

OSP28 (床上式) OSP28F (埋込式)

2柱リフト

※2016年4月発売開始

部品表

新版発行年月	2017年12月
改訂版発行年月	2021年1月
改訂版発行年月	2021年4月
改訂版発行年月	2021年11月
改訂版発行年月	2022年11月
改訂版発行年月	2023年11月
改訂版発行年月	2024年5月
改訂版発行年月	2024年8月
改訂版発行年月	2024年9月
改訂版発行年月	2024年10月
改訂版発行年月	2025年4月
改訂版発行年月	2025年11月
改訂版発行年月	2026年4月

2018年3月改訂箇所				
13	288	90930793	平庫金	価格変更
17	382	90920525	6角穴付本紙	価格変更

2020年1月改訂箇所				
5	77	00105520	埋込ヘースタック材へア	備考欄変更

2020年6月改訂箇所				
27	521	04541060	7インチマルチAS 【色確認】	価格追加
	522	04541000	7インチマルチAS 【色確認】	価格追加
	541	04543300	7インチマルチAS 【色確認】	価格追加

2020年10月改訂箇所				
7	81-1	04540120	コンロル付へア【色確認】	履歴追加
7	81-2	04540121	コンロル付へア【色確認】	追加
15	287-1	04540600	スライバへア【色確認】	履歴追加
15	287-2	04540601	スライバへア【色確認】	追加
28-29			NS31~NS34 図番 部品コード変更	
30-31			追加	

2020年11月改訂箇所				
ページ数変更				
29	522	04541000	7インチマルチAS【色確認】	備考欄変更
29	541	04543300	7インチマルチAS【色確認】	規格欄削除

2021年1月改訂箇所				
6	分解図変更		参照ページ名変更	
8	分解図変更		参照ページ名変更	
14-16	分解図変更		NS27追加	
15	NS27	71250000	伊勢谷ハイAS	追加
18	分解図変更		参照ページ名変更	
21-23	NS19	04540960	調整受けAS	部品コード変更
25-27	423	04540980	調整受けへア	部品コード変更
28	424	11251260	調整ナット	部品コード変更 規格欄削除
22	分解図変更		参照ページ名変更	
29	分解図変更		NS31~NS32・505 形状変更	
NS31	04541281	ルーブリック付HAAS	部品コード変更 備考追加	
503	04541301	調整受けHAへア	部品コード 価格変更 規格欄削除 備考追加	
505	04541321	受金パイプへア	部品コード 価格変更 規格欄削除 備考追加	
NS32	04541341	ルーブリック付HBAS	部品コード変更 備考追加	
505	04541321	受金パイプへア	部品コード 価格変更 規格欄削除 備考追加	
506	04541361	調整受けHBへア	部品コード 価格変更 規格欄削除 備考追加	
507	04541400	調整受けLAへア	部品コード 価格変更 規格欄削除	
508	11251180	調整ナット	部品コード 価格変更 規格欄削除	
509	04541440	調整受けLBへア	部品コード 価格変更 規格欄削除	
NS24	04541480	調整受けSAS	部品コード変更	
511	04541480	調整受けSAへア	部品コード変更	
512	11251200	調整ナット	部品コード変更	
33	533	80827531	コートリル	部品コード 規格変更
534	80827526	17インチスリル	部品コード 規格変更	

2021年4月改訂箇所				
分解図変更				
20-22-24-26	407	74548380	リジフレックスAS	部品コード・品名・備考欄変更
21	411	74548380	リジフレックスAS	部品コード・品名・備考欄変更
413	74548420	リジフレックスAS	部品コード・品名・備考欄変更	
414	74548460	リジフレックスAS	部品コード・品名・備考欄変更	
415	74548460	リジフレックスAS	部品コード・品名・備考欄変更	
416	74548520	リジフレックスAS	部品コード・品名・備考欄変更	
457	74540400	リジフレックスAS	部品コード・品名・備考欄変更	
461	74540440	リジフレックスAS	部品コード・品名・備考欄変更	
468	74540420	リジフレックスAS	部品コード・品名・備考欄変更	
470	74540480	リジフレックスAS	部品コード・品名・備考欄変更	
471	80940810	ローレット	図番変更	
472	51300501	当りピン	図番変更	
473	04540980	調整受けへア	図番変更	
474	11251260	調整ナット	図番変更	
475	80989430	ローレット	図番変更	
479	74543120	リジフレックスAS	部品コード・品名・備考欄変更	
480	74543160	リジフレックスAS	部品コード・品名・備考欄変更	
481	74543140	リジフレックスAS	部品コード・品名・備考欄変更	
482	74543200	リジフレックスAS	部品コード・品名・備考欄変更	
28			分解図変更(説明追加)	

2021年11月改訂箇所			
価格改訂			

2022年11月改訂箇所				
改訂履歴 2021年4月版 P25 図番471~475 改訂項目追記				
5	12	10163711	矢板0.8	規格欄 備考欄追加
	13	10163721	矢板1.6	規格欄 備考欄追加
	14	10163731	矢板3.0	規格欄 備考欄追加
	15	10163741	矢板4.5	規格欄 備考欄追加
	16	10163751	矢板6.0	規格欄 備考欄追加
	17	10163761	矢板9.0	規格欄 備考欄追加
	14-16			分解図変更(NS27構成部品追加に伴う図番継ぎ)
15	NS27	71250000	伊勢谷ハイAS	規格変更(構成部品追加)
278	80818531	リジフレックスAS	備考欄追加	
20-22-26 分解図変更(NS19 構成部品図番変更)				
21-23-27	NS19	04540960	調整受けAS	構成部品図番変更
	471	80940810	ローレット	図番変更
	472	51300501	当りピン	図番変更
	473	04540980	調整受けへア	図番変更
	474	11251260	調整ナット	図番変更
	475	80989430	ローレット	図番変更
28	NS19	04540960	調整受けAS	構成部品図番変更
30			分解図変更(図番36~39)	
31	36-2-1	受注不可	受注不可 受金付6角穴本紙	受注不可に変更 図番変更、変更時期 備考追加
	36-2-2	91040811	6角穴付本紙	追加
	36-5	91100508	皿N3庫金	追加
	37-2-1	受注不可	受注不可 受金付6角穴本紙	受注不可に変更 図番変更、変更時期 備考追加
	37-2-2	91040811	6角穴付本紙	追加
	37-5	91100508	皿N3庫金	追加
	38-2-1	受注不可	受注不可 受金付6角穴本紙	受注不可に変更 図番変更、変更時期 備考追加
	38-2-2	91040811	6角穴付本紙	追加
	38-5	91100508	皿N3庫金	追加
	38-6	80800125	ローレット	追加
	39-2-1	受注不可	受注不可 受金付6角穴本紙	受注不可に変更 図番変更、変更時期 備考追加
	39-2-2	91040811	6角穴付本紙	追加
39-5	91100508	皿N3庫金	追加	
39-6	80800125	ローレット	追加	

2023年11月改訂箇所				
分解図変更(図番183廃止に伴う変更)				
10-12	NS6	79019640	リイローテータス	構成部品図番変更
11-13	182	受注不可	受注不可 内部同期心止メ輪	受注不可に変更 備考追加
	183	受注不可	受注不可 ヘアリングケル	受注不可に変更 備考追加
	184	受注不可	受注不可 ヘアリング	受注不可に変更 規格変更 備考追加
	185	受注不可	受注不可 リイローテータス	備考追加
15	282	11317510	リイローテータス	備考欄表記変更
	282	11317520	厚肉油圧ジョイント	備考欄表記変更
17	342	11314890	上昇スライダセット	規格欄表記変更

2024年5月改訂箇所				
9	121	81640443	#807ワッパ	部品コード・品名 規格欄変更
19	378	70838000	リイローテータス	部品コード・品名 規格欄変更
31	36-2-2	91040811	6角穴付本紙	部品コード 規格 価格変更
	37-2-2	91040816	6角穴付本紙	部品コード 規格 価格変更
	38-2-2	91040816	6角穴付本紙	部品コード 規格 価格変更
	39-2-2	91040816	6角穴付本紙	部品コード 規格 価格変更
	39-2-2	91040816	6角穴付本紙	部品コード 規格 価格変更

2024年8月改訂箇所				
29	521	04541060	7インチマルチAS	品名欄変更(色確認 削除)
541	04543300	7インチマルチAS	品名欄変更(色確認 削除)	
522	04541000	7インチマルチAS	品名欄変更(色確認 削除)	

2024年9月改訂箇所				
19	396	11316500	リイローテータス	品名欄変更(色確認 削除)
32			分解図変更(図番391参照ページ名変更)	
33	NSP5	04546520	リイローテータス	品名欄変更(色確認 削除)
	604	11256980	リイローテータス	品名欄変更(色確認 削除)

2024年10月改訂箇所				
31	40	受注不可	受注不可 リイローテータス	受注不可に変更
41			受注不可 リイローテータス	受注不可に変更

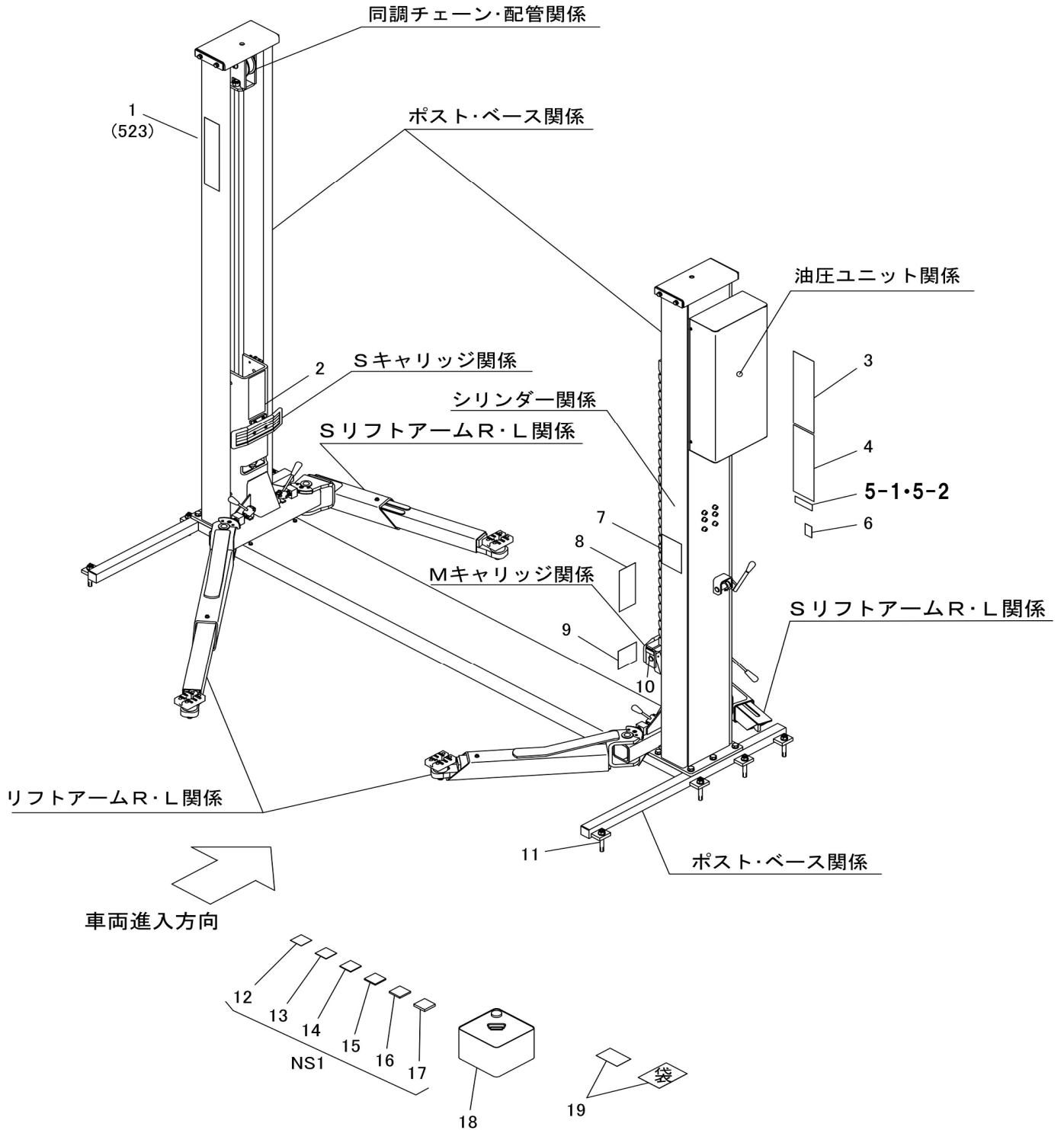
2025年4月改訂箇所			
価格改定			

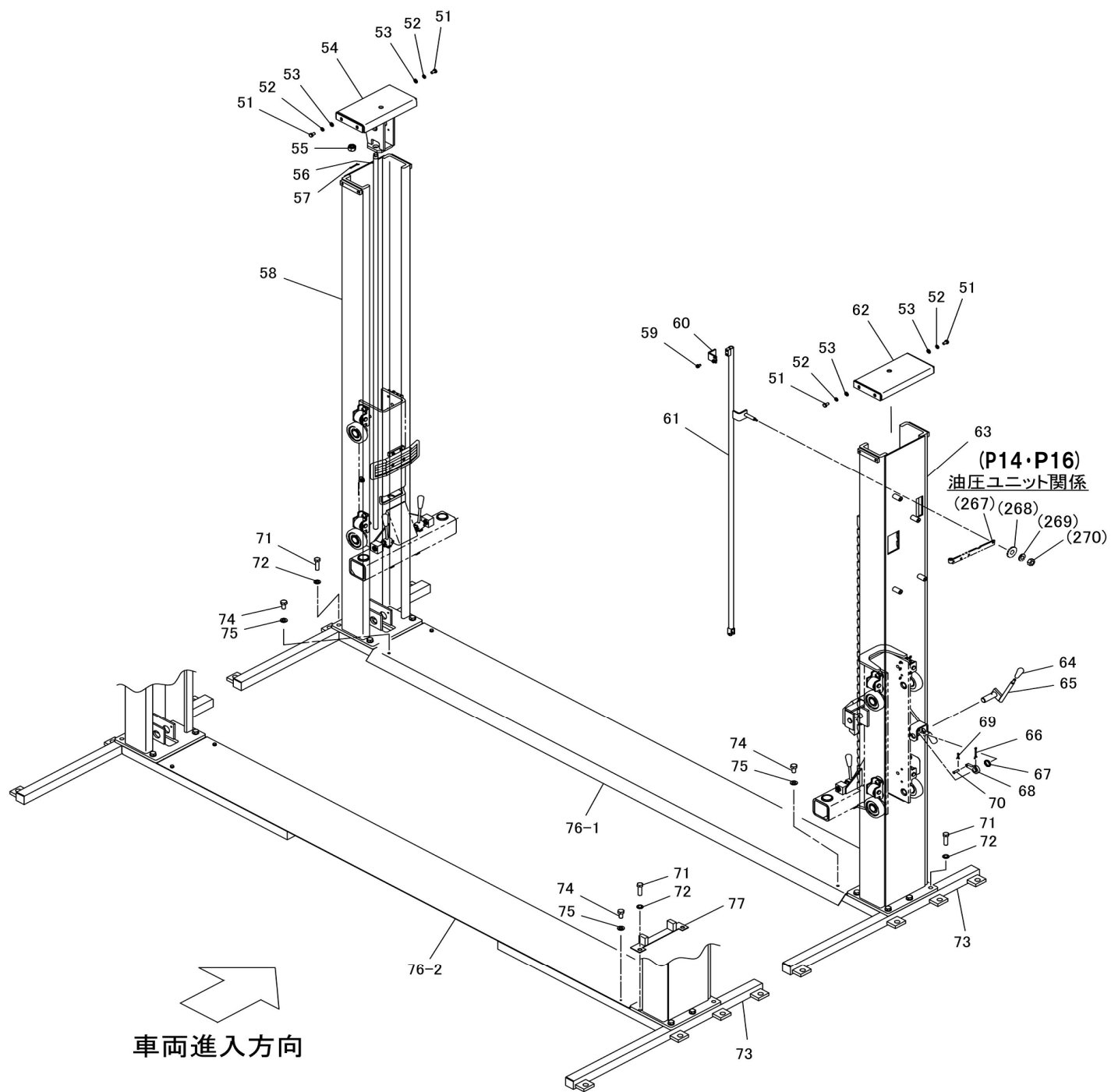
2025年11月改訂箇所				
図番5-5-1・5-2へ変更				
4	分解図変更		図番5-5-1・5-2へ変更	
5	1	11258300	鏡板	図番 部品コード・品名 価格変更 規格 備考追加
5	2	11259100	鏡板	追加
34	分解図変更		図番5-5-1・5-2へ変更 部品コード追加	

2026年4月改訂箇所				
目次 ページ数改訂				
15	274	80820013	ローレット	価格改定

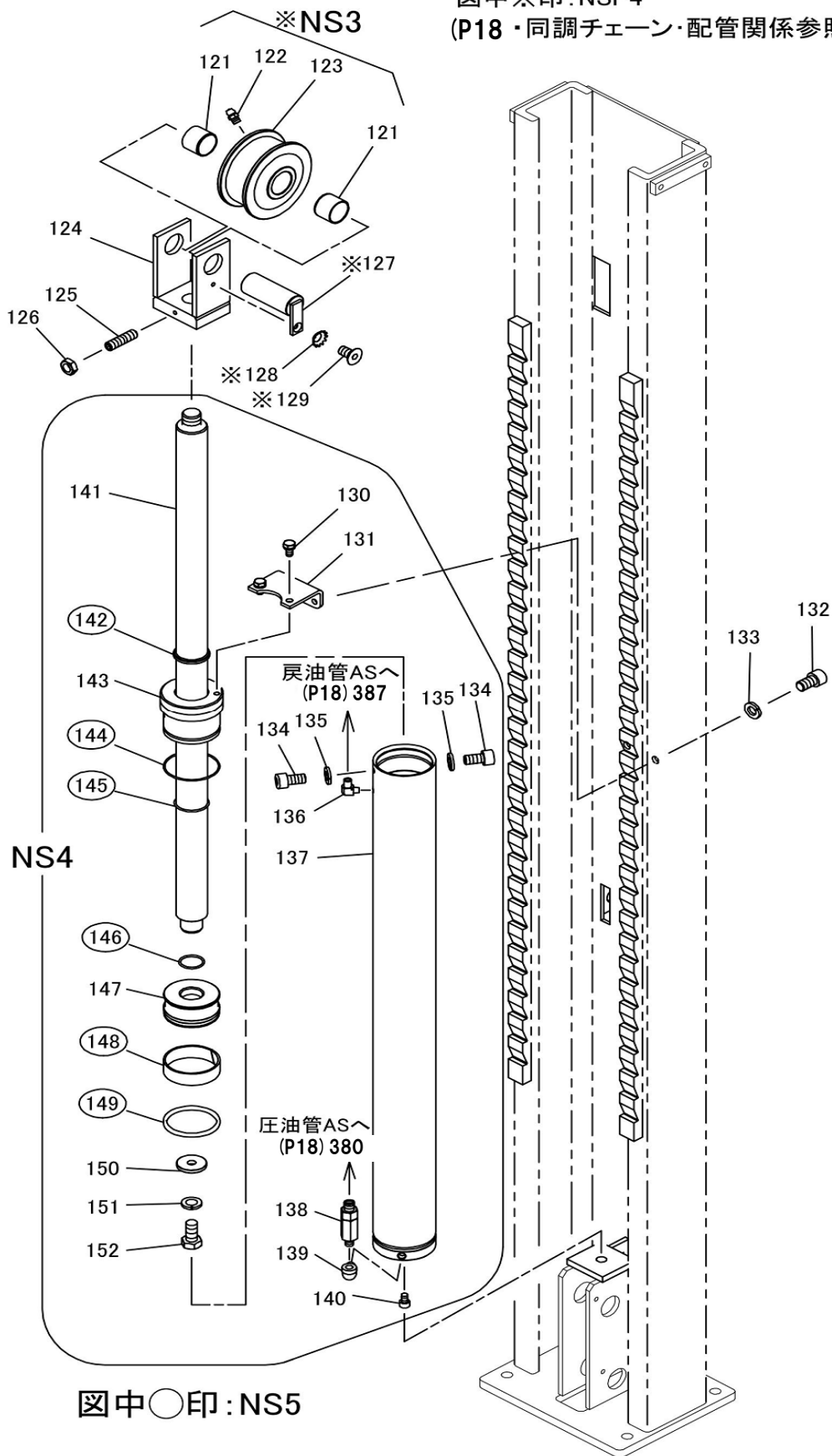
目 次

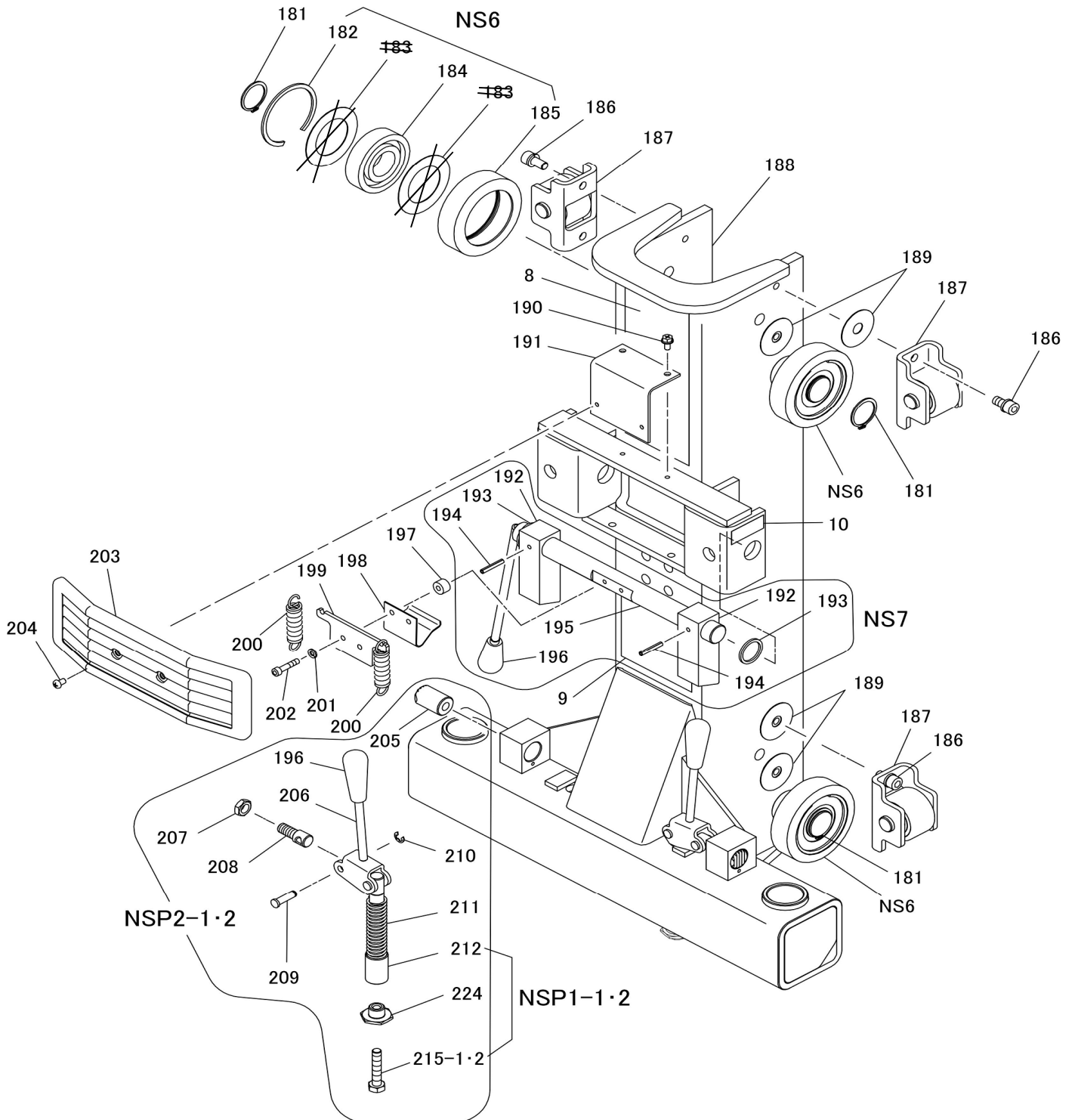
全体外観	4～5
ポスト・ベース関係	6～7
シリンダー関係	8～9
Mキャリッジ関係	10～11
Sキャリッジ関係	12～13
油圧ユニット関係	14～17
同調チェーン・配管関係	18～19
リフトアームR・L関係	20～21
SリフトアームR・L関係	22～23
オプション(リフトアーム3R・L関係)	24～25
オプション(Sリフトアーム3R・L関係)	26～27
オプション	28～33
コーションシール一覧	34





図中※印: NSP4
(P18・同調チェーン・配管関係参照)

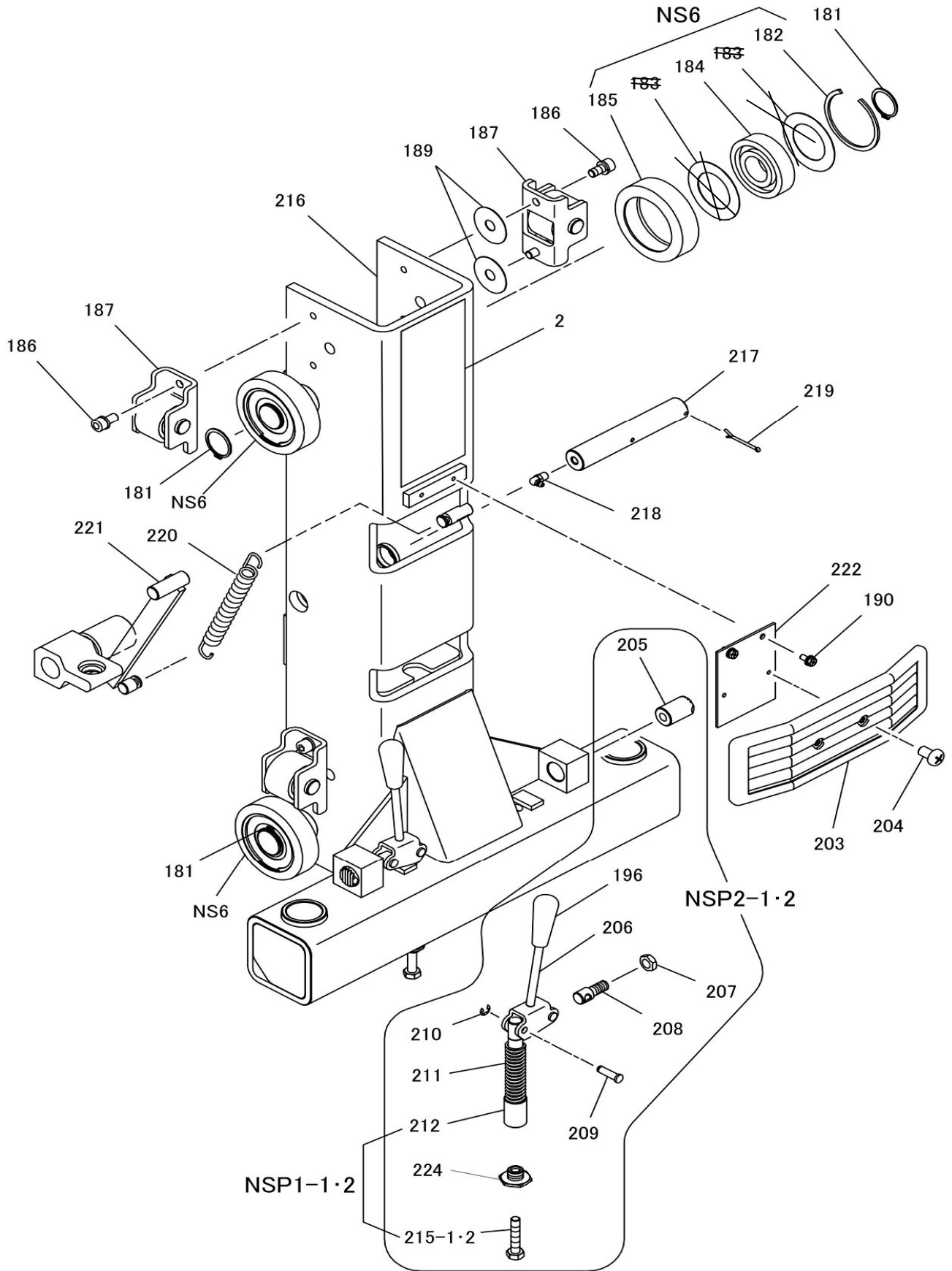


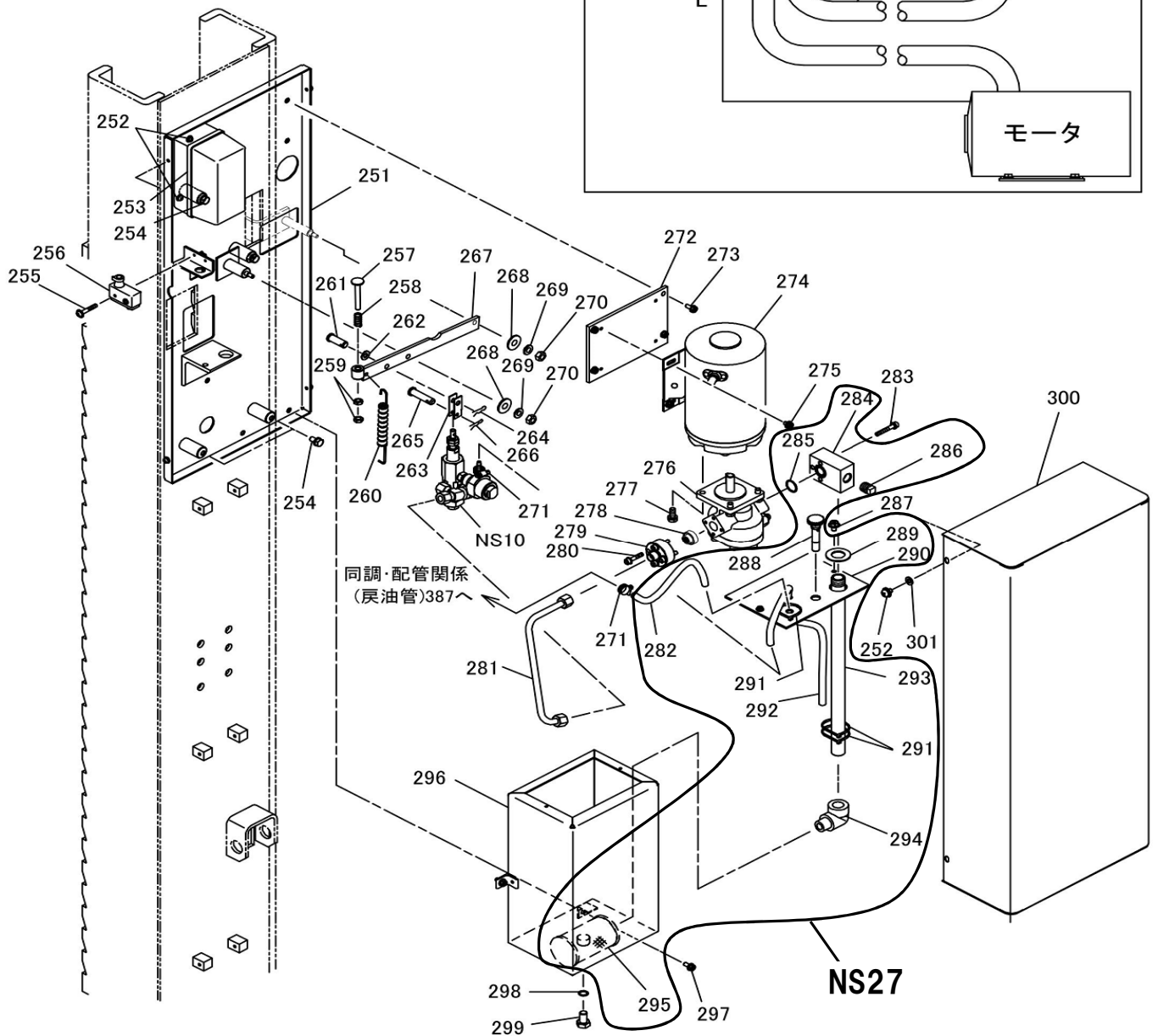
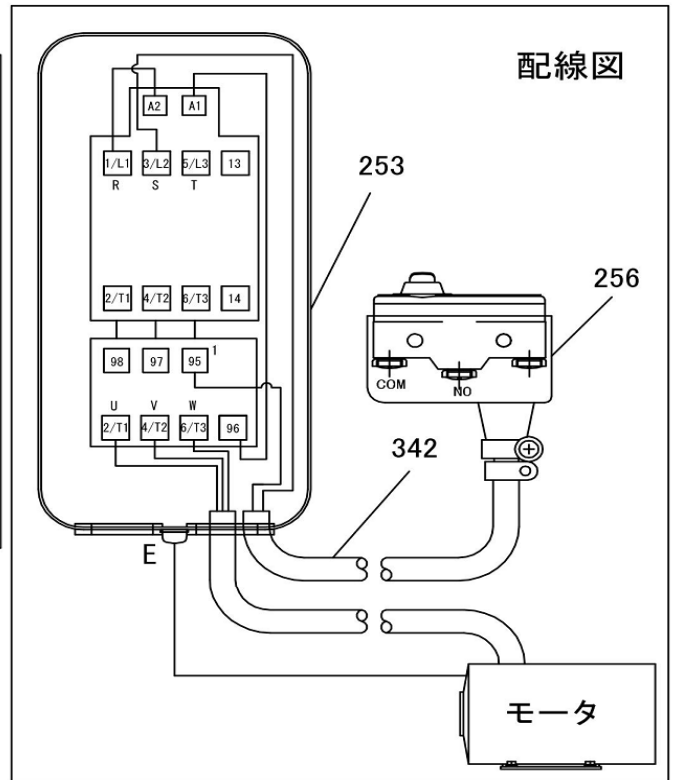
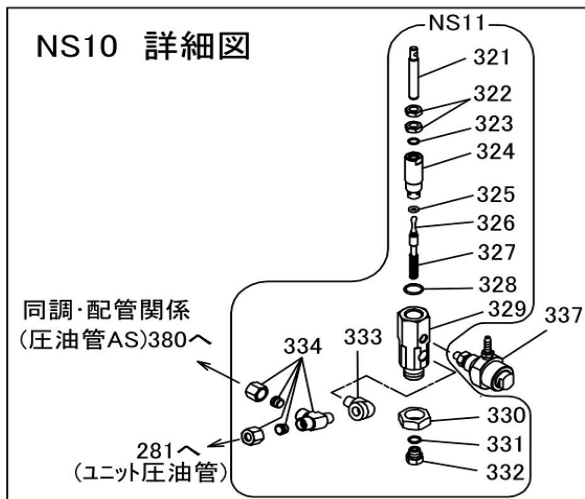


Mキャリアッジ関係

OSP28・F

図番	部品コード	品名	規格	変更時期・備考	単価(税別)				製品使用数 (参考)	
									OSP28	OSP28F
NS6	75019640	ガイドローラーAS	(182・184・185)						4	
NS7	00098272	M爪シャフトAS【色確認】	(192×2・193×2・194×2・195・196)						1	
NSP1-1	75105000	ロックロッドAS	(212・215-1・224)					2		
NSP1-2	75105060	ロックロッドAS	(212・215-2・224)							2
NSP2-1	75105020	ロックリンクAS	(196・205～212・215-1・224)					2		
NSP2-2	75105080	ロックリンクAS	(196・205～212・215-2・224)							2
8	11249020	コーションシールF							1	
9	51311025	注意シール							1	
10	51311017	機能シールB							1	
181	80845022	軸用C型止メ輪	RRO35						4	
182	受注不可	穴用C型同心止メ輪	BR・AR-80	NS6で交換の事	受注不可				4	
183	受注不可	ヘアリングシール		NS6で交換の事	受注不可				8	
184	受注不可	ヘアリング	6307-2NSL	NS6で交換の事	受注不可				4	
185	受注不可	ガイドローラー		NS6で交換の事	受注不可				4	
186	90761020	座金付6角穴付ボルト	HSBS1020						8	
187	00099260	サイドローラーヘア	【塗装色は黒】						4	
188	受注不可	Mキャリアッジヘア			受注不可				1	
189	10161760	キャリアッジ調整座金							4	
190	90790614	座金付6角ボルト	HBPS0614SE+溝付						2	
191	11249400	ハンパ取付アングル【色確認】							1	
192	受注不可	降下止メ爪		NS7で交換の事	受注不可				2	
193	受注不可	爪シャフトカラー		NS7で交換の事	受注不可				2	
194	90980532	ロールピン	SRP0532						2	
195	受注不可	爪シャフトヘア		NS7で交換の事	受注不可				1	
196	50561801	グリップ M10	M10P1.25(黒)						3	
197	11315710	セーフティスヘーサ【色確認】							2	
198	51311009	セーフティパネ							1	
199	11315690	セーフティパネ支エ【色確認】							1	
200	51311001	メインセーフティスプリング							2	
201	90930506	パネ座金	SW06SE						2	
202	90920630	6角穴付ボルト	HSB0630						2	
203	51311095	STアハンバー	黒						1	
204	90940610	ナベ小ネジ	MSR0610SE						2	
205	11315701	ロックピース							2	
206	04540300	ロックリンクヘア							2	
207	90930313	6角ナット	HN12(3)P1.25SE						2	
208	11482400	ロックバー							2	
209	11315621	ロックリンクピンS							4	
210	80847510	E型止メ輪	E7SE						4	
211	51311040	ロックスプリング							2	
212	受注不可	ロックロッド		NSP1-1orNSP1-2で交換の事	受注不可				2	
215-1	90911051	6角ボルト	HB1050SE全ネジ					2		
215-2	90911102	6角ボルト	HB10100SE全ネジ							2
224	11256960	ロックロッドナット							2	

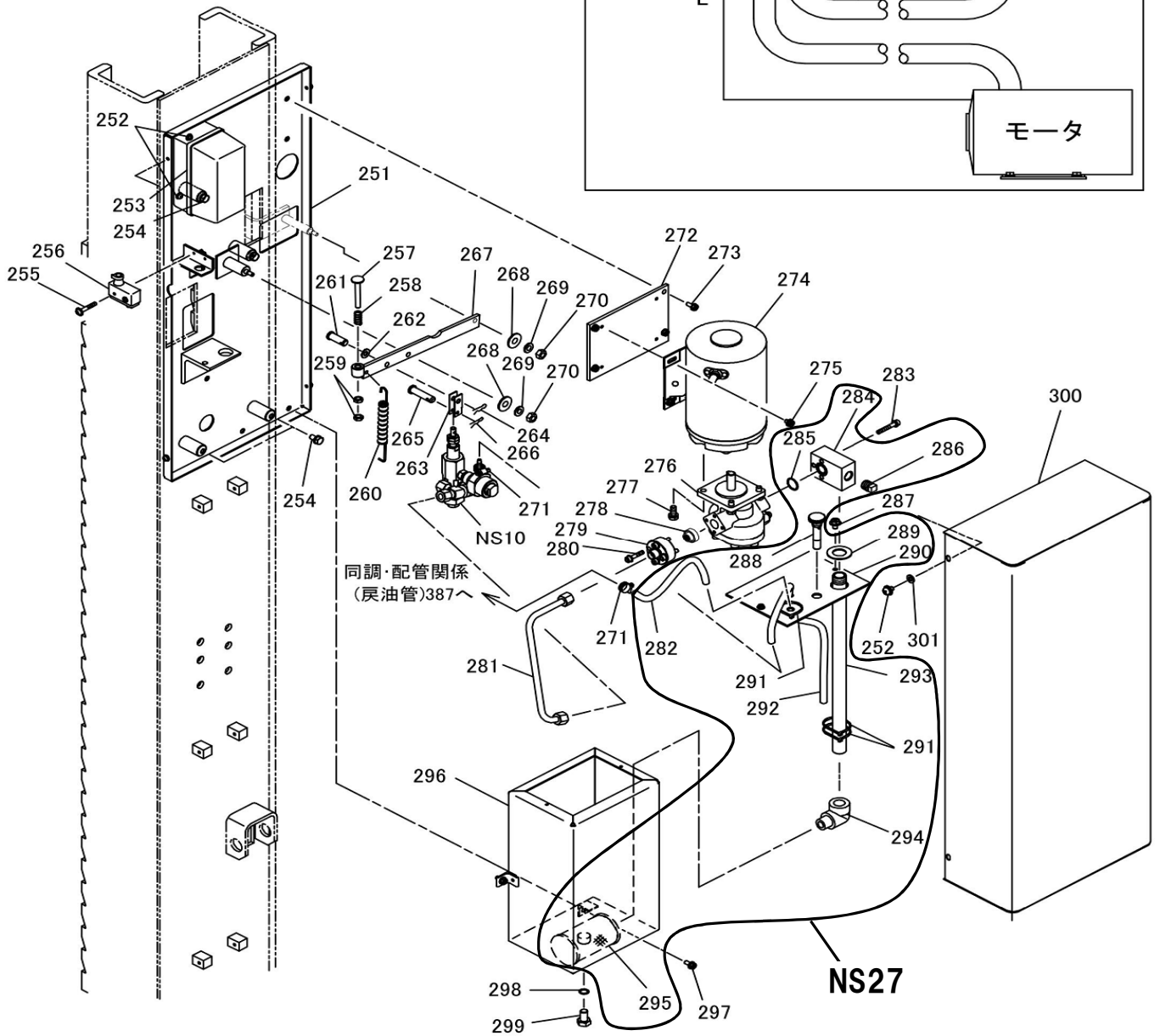
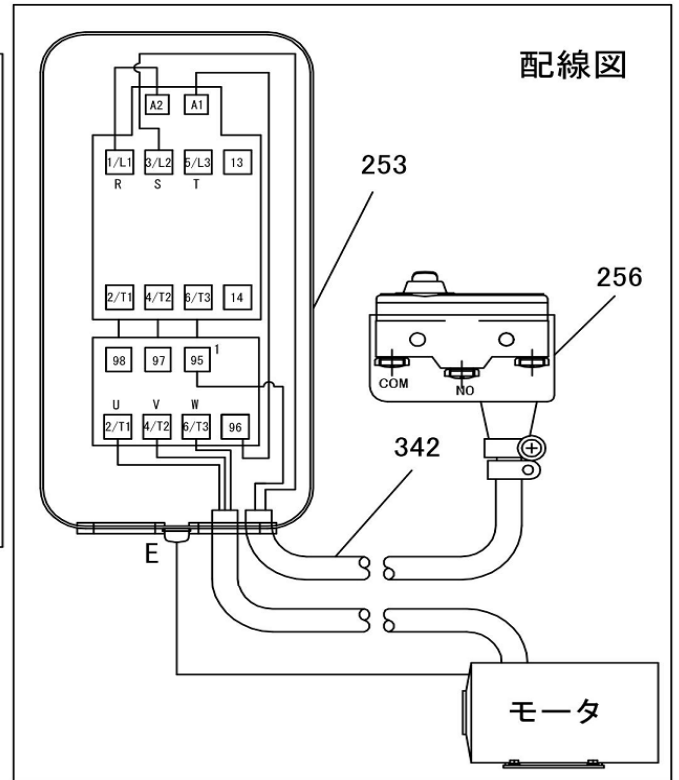
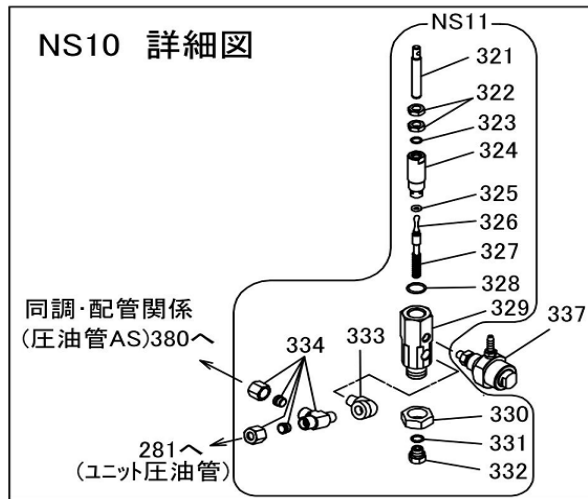




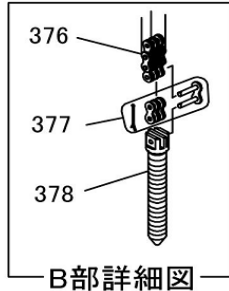
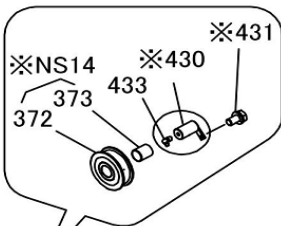
油圧ユニット関係

OSP28・F

図番	部品コード	品名	規格	変更時期・備考	単価(税別)			製品使用数 (参考)	
								OSP28	OSP28F
NS10	04540520	ハルブ総AS	(NS11・337)						1
NS11	04540540	ハルブAS	(321~334)						1
NS27	71250000	サクシヨンプイプAS	(282・284~286・288~295)						1
251	04540580	制御盤ヘア【色確認】							1
252	90780508	座金組込ナベ小ネジ	MSRPS0508SE						6
253	75102500	マグネットスイッチセット	MS-T12-S5	サーマル9A					1
254	90890815	座金付六角ボルト	HBS0815SE						4
255	90750425	座金組込ナベ小ネジ	MSRP0425SE						2
256	80820722	リミットSW	Z-15GD-B+OM-2	コート無					1
257	10162722	スイッチピン							1
258	50562721	スイッチフランジヤースフリング							1
259	90930308	六角ナット	HN08(3)SE						2
260	50562582	ニュートライザースフリング							1
261	10161861	コントロール取付ピン							1
262	90930708	平座金	PW08SE						1
263	10281761	ハルブアジャスター継キ【色確認】							1
264	90654168	スナップピン	呼び8						1
265	50501681	ニ又ピン							1
266	80654165	スナップピン	呼び5						1
267-1	04540600	スイッチレバーヘア【色確認】		~1703001					1
267-2	04540601	スイッチレバーヘア【色確認】		1703002~					1
268	90930793	平座金	PW6.5X19X1.6SE						2
269	90930506	ハネ座金	SW06SE						2
270	90930106	六角ナット	HN06SE						2
271	80825054	ホースバンド	SX-W1						2
272	11258540	モーター取付板【色確認】							1
273	90770615	座金付六角ボルト	HBS0615SE+溝付						4
274	80820013	モーター	TWC4712AG 3H1.5K 200/220V						1
275	90790610	座金付六角ボルト	HBPS0610SE+溝付						4
276	80818005	キヤホンブ	GPEOA1-AA60L130						1
277	90890820	座金付六角ボルト	HBS0820SE						4
278	80818531	チェックバルブ	V1095-001	“逆止弁”					1
279	11317580	ホンブ継手							1
280	90760630	座金付六角穴付ボルト	HSBS0630						4
281	75103280	ユニット圧油管AS	(ナット・スリーブ付)						1
282	11317510	オーバーフローチューブ	サンスフリングホース	11X6-350mm					1
283	90760640	座金付六角穴付ボルト	HSBS0640						3
284	11317500	サクシヨンプイプ継手							1
285	80800018	リング	P20						1
286	80810003	プラグ	P3/8						1
287	90740508	座金付六角ボルト	HBP0508SE+溝付						2
288	00043644	レベルバーAS							1
289	11317490	サクシヨンプイプカバー							1
290	11317470	タンク蓋【色確認】							1
291	80825291	ハンタイ	CV-150						4
292	11317520	戻り油チューブ	サンスフリングホース	11X6-560mm					1
293	11250000	サクシヨンプイプ							1
294	80810704	オスメスエルボ	STE1/2SE						1
295	80818951	ストレーナー	SS-40610-10						1
296	00099481	オイルタンクヘア【色確認】							1
297	90790615	座金付六角ボルト	HBPS0615SE+溝付						2
298	80800250	リング	P12相当						1
299	90911220	六角ボルト	HB1220SE						1
300	00043662	制御盤カバーヘア【色確認】							1
301	90930705	平座金	PW05SE						4
321	10162532	ハルブロット							1
322	90930310	六角ナット	HN10(3)SE						2
323	80800008	リング	P10						1
324	10162521	ハルブハウジング							1
325	80800220	リング	AN6227-1						1



図中※印: NSP4



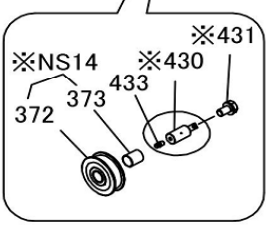
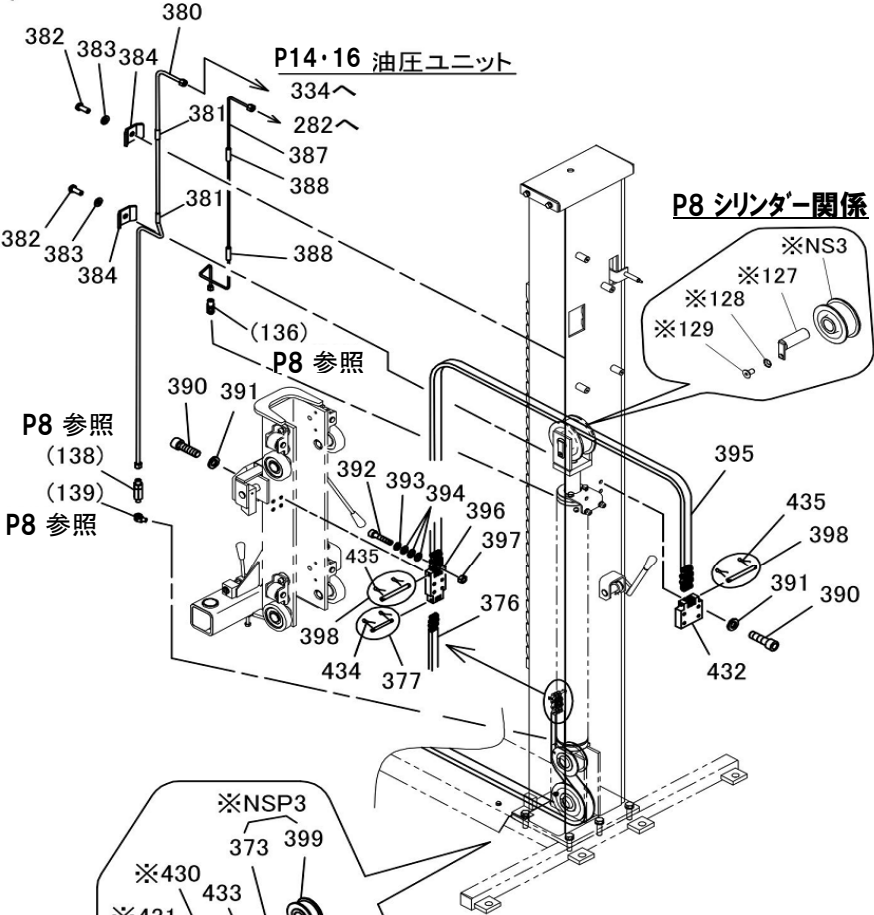
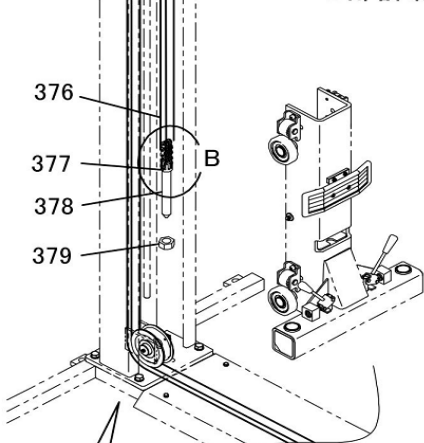
★図番377 39835400 継手リンクセット

プレート(5ヶ)・外プレート・割ピン(大)※図番無し
※図番378 チェーンアジャストスクリューとの固定用

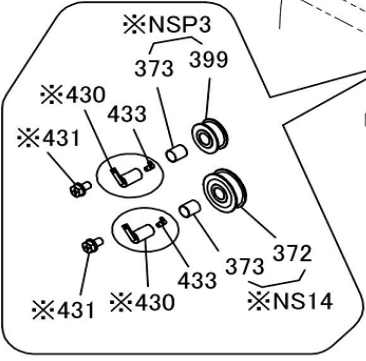
プレート 5ヶ 外プレート

割りピン(大)

図番434 90972010 割ピン(小) 2ヶ
51311100 継手ピン(図番無し)
※図番396 キャリッジチェーン取付版との固定用



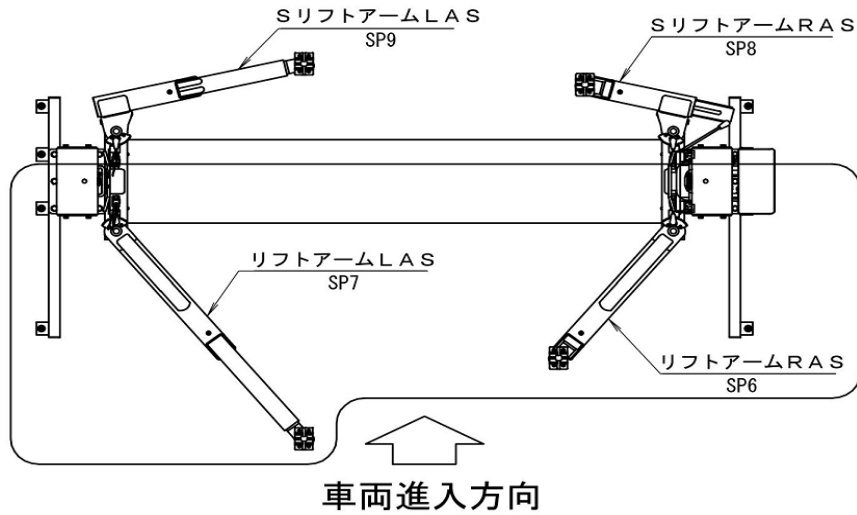
車両進入方向



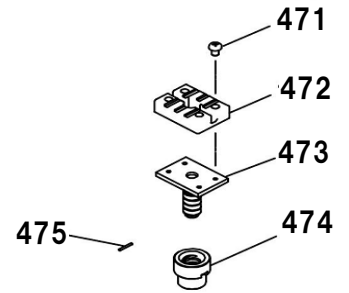
同調チェーン・配管関係

OSP28・F

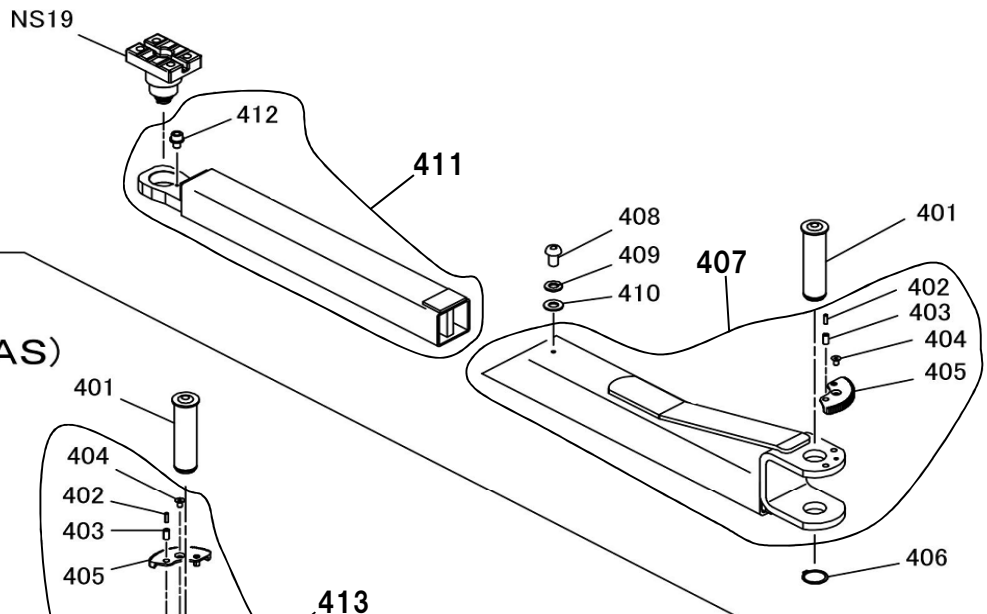
図番	部品コード	品名	規格	変更時期・備考	単価(税別)				製品使用数 (参考)	
									OSP28	OSP28F
NSP3	00098611	サブチェーンホイールAS 【色確認】	(373・399)						1	
NS14	00098630	チェーンホイールB・AS 【色確認】	(372・373)						3	
NSP4	75105040	チェーンホイール+軸セット 【色確認】	(NS3・NS14・NSP3・ 127~129・430・431)						1	
372	受注不可	チェーンホイールB 【色確認】	NS14で交換の事		受注不可				3	
373	81640445	#807ツシ	80B-4050	オレス					4	
376	70836000	リーフチェーン・ステッカーセット	AL666-441L (19・377付)						1	
377	39835400	継手リンクセット	AL666用	(434付)					1	
378	11317180	チェーンアジャストスクリュー							1	
379	90930124	6角ナット	HN24SE						1	
380	75103300	圧油管AS【色確認】	(ナット・スリーブ・ 圧油管固定パイプ付)						1	
381	50627500	圧油管固定パイプ							2	
382	90940615	ナベ小ネジ	MSR0615SE						2	
383	90930506	ハネ座金	SW06SE						2	
384	10161371	配管固定金具 【色確認】							2	
387	75103320	戻油管AS【色確認】	(ナット・スリーブ・ 配管固定パイプ付)						1	
388	51311120	R6用配管固定パイプ	Φ7XΦ13X50						2	
390	90921240	6角穴付ホルト	HSB1240						8	
391	90930512	ハネ座金	SW12SE						8	
392	90920525	6角穴付ホルト	HSB0525						2	
393	90930505	ハネ座金	SW05SE						2	
394	90930705	平座金	PW05SE						6	
395	80837955	リーフチェーン(398付)	AL866-55L						1	
396	11316500	キャリッジチェーン取付板							1	
397	90930105	6角ナット	HN05SE						2	
398	51311090	チェーン取付ピン	AL866用	(435付)					2	
399	受注不可	サブチェーンホイール【色確認】	NSP3で交換の事		受注不可				1	
430	04540720	チェーンホイールC軸AS 【色確認】	(433付) 長さ72外径φ40						4	
431	90770815	座金付6角ホルト	HBS0815SE+溝付						4	
432	11316480	ホストチェーン取付板 【色確認】							1	
433	80827041	グリスニップル	GNC1/8						4	
434	90972011	割ピン	SP0210SE	377に含まれる					2	
435	90972516	割ピン	SP02.515SE	398に含まれる					4	
19	38000652	チェーン交換ステッカーセット							1	



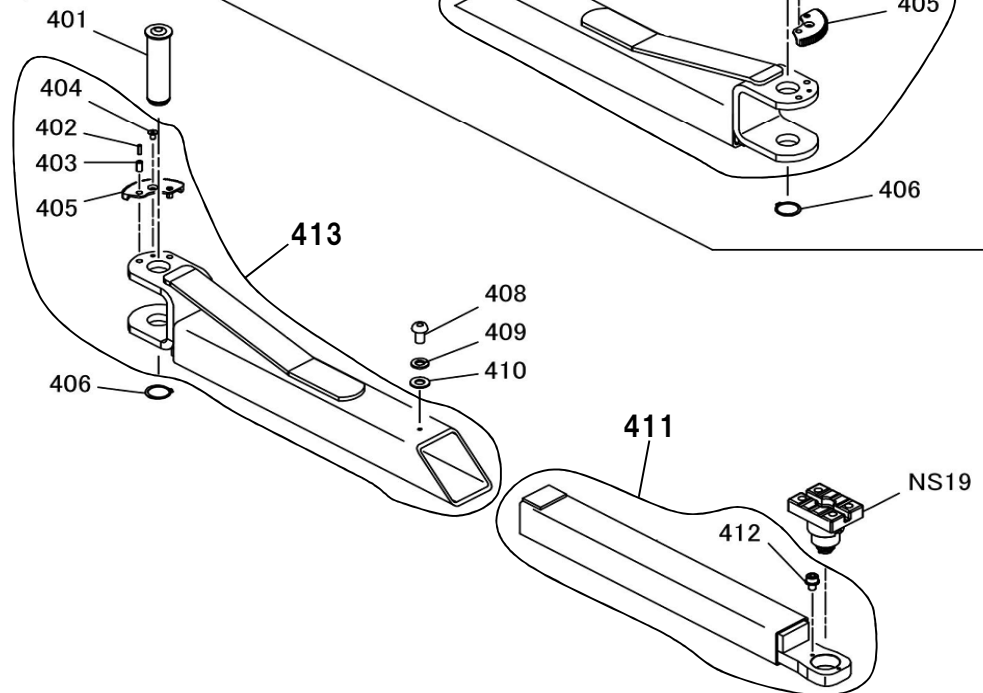
NS19 (調整受台AS)

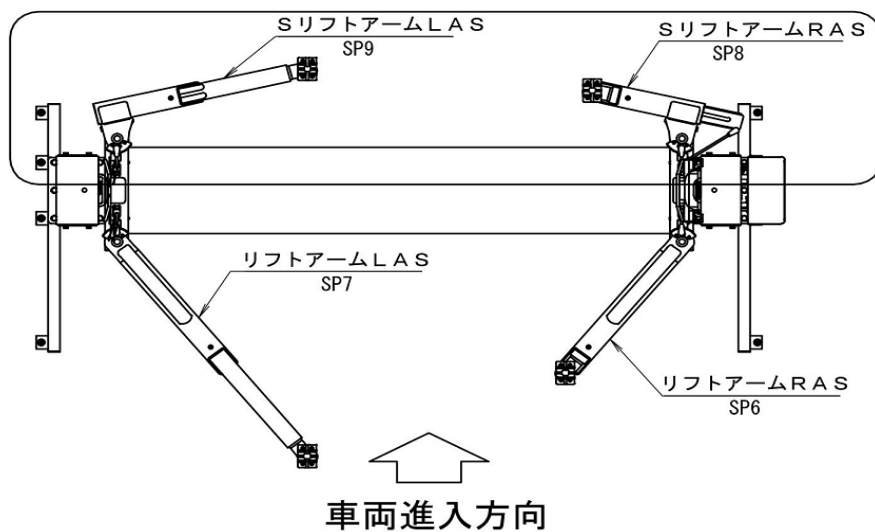


SP6
(リフトアームR AS)

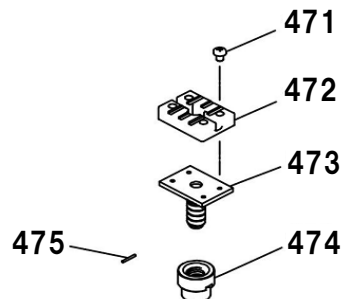


SP7
(リフトアームL AS)

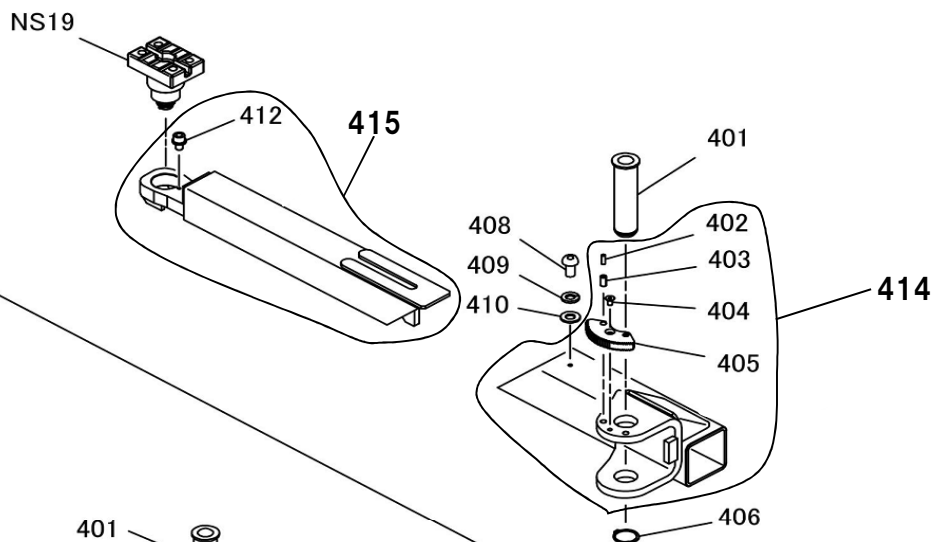




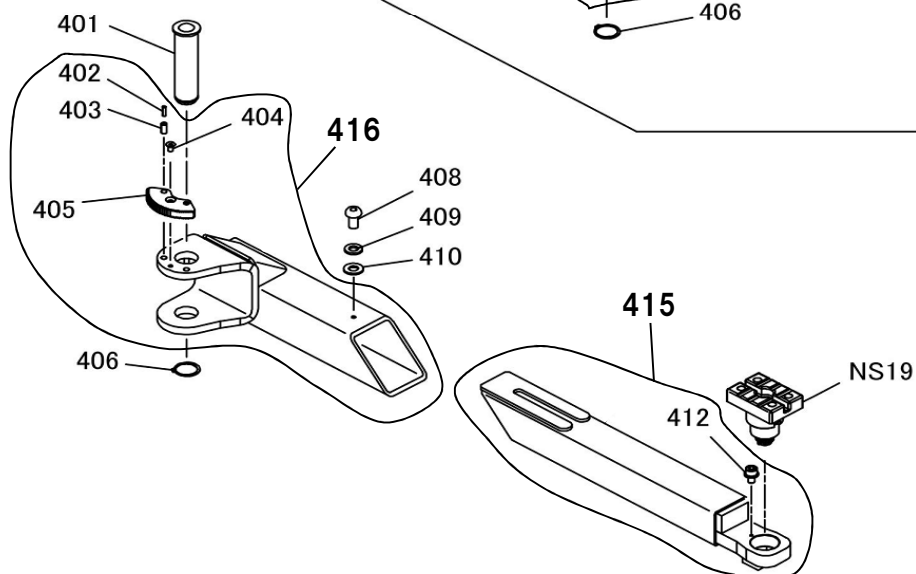
NS19 (調整受台AS)

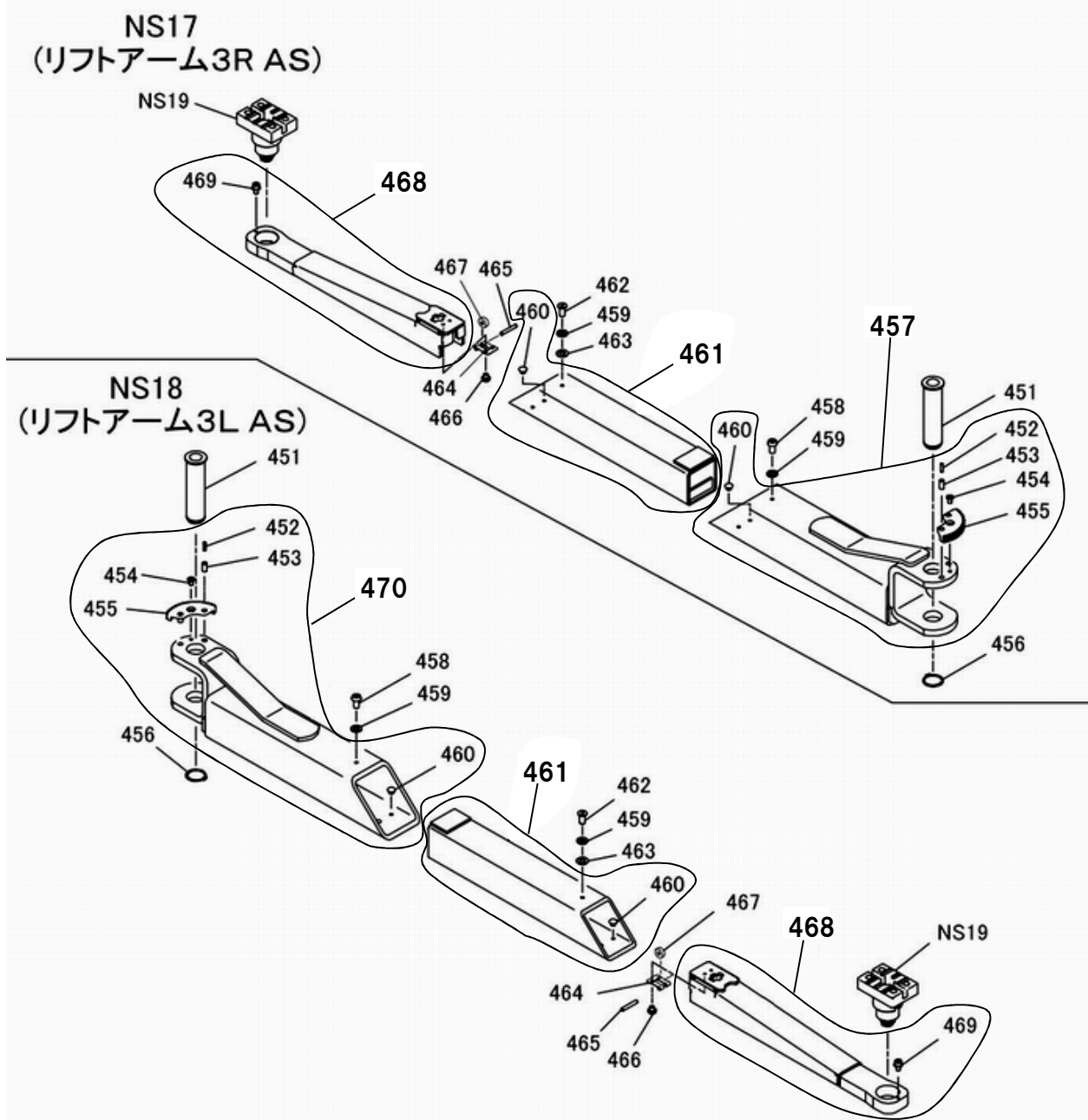
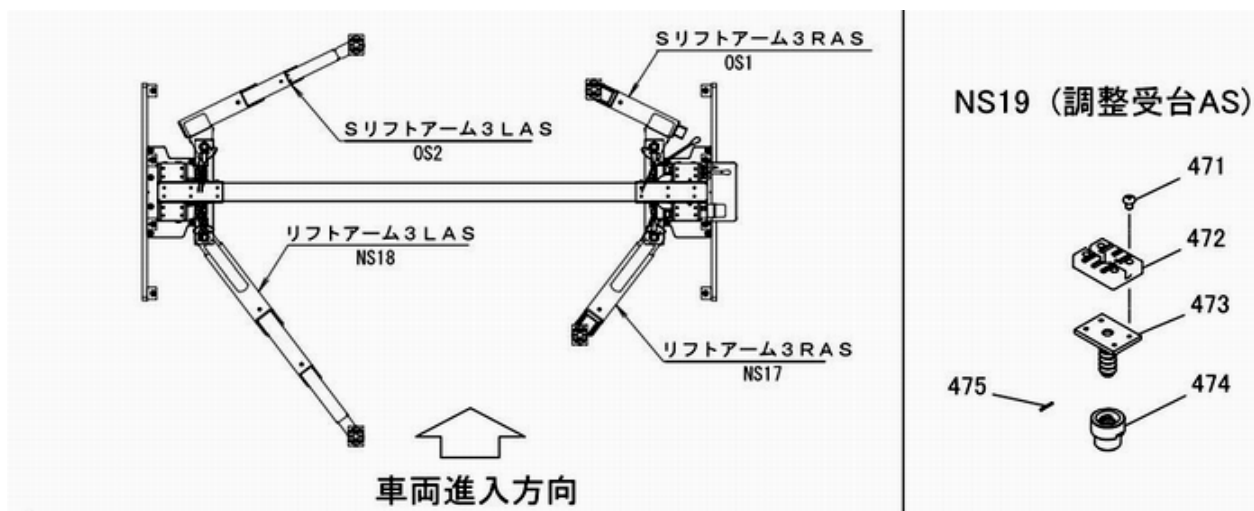


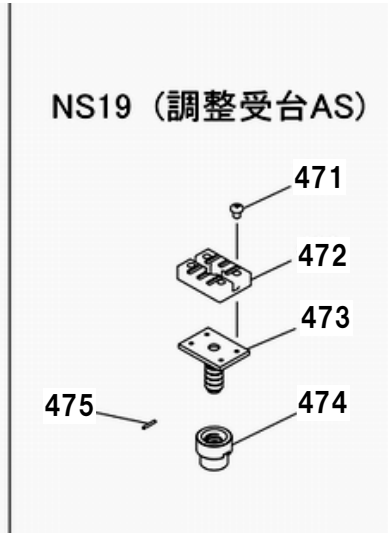
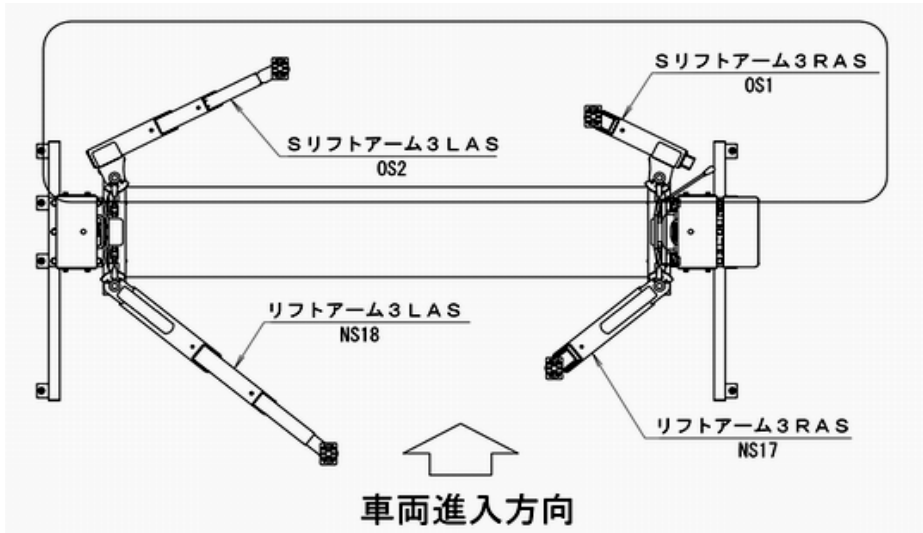
SP8
(SリフトアームR AS)



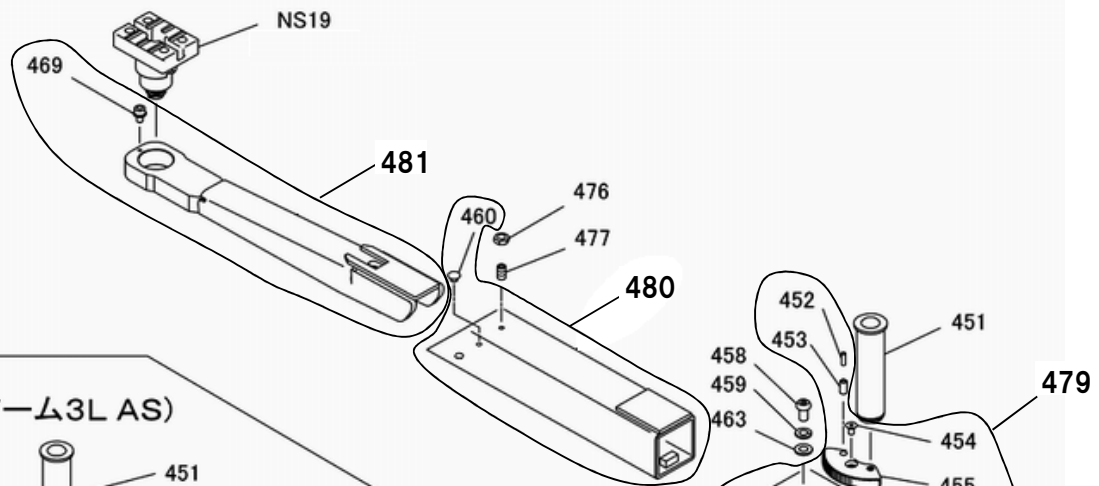
SP9
(SリフトアームL AS)



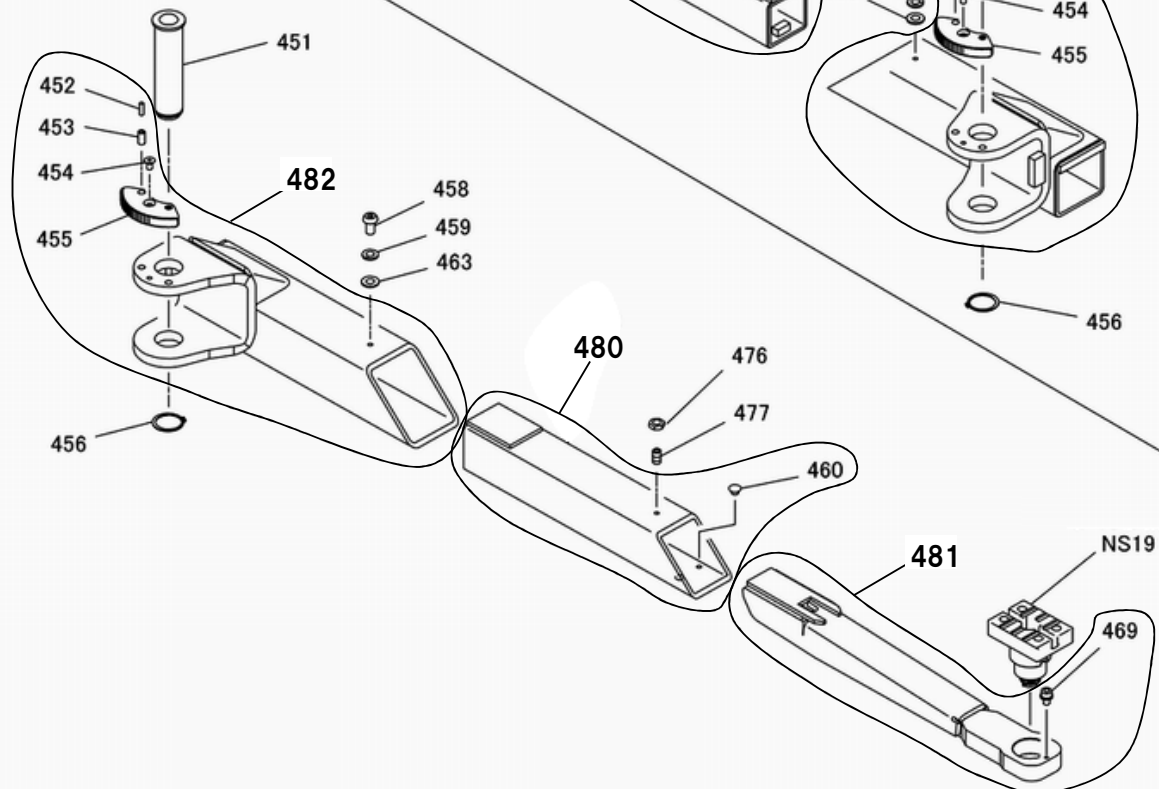


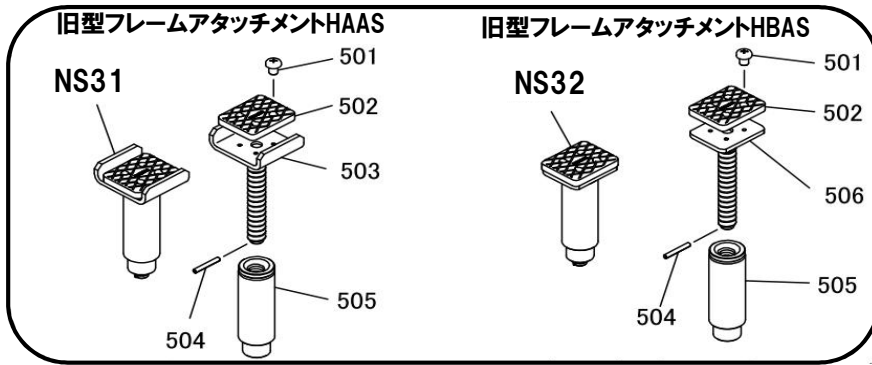


OS1
(Sリフトアーム3R AS)

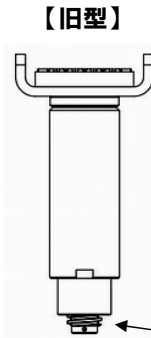


OS2
(Sリフトアーム3L AS)

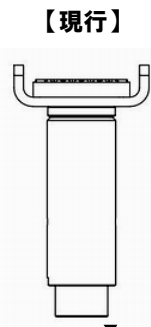




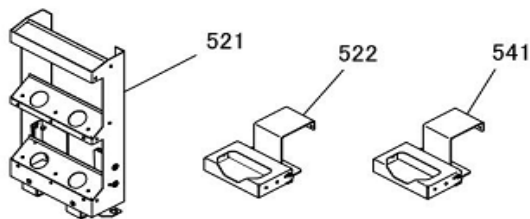
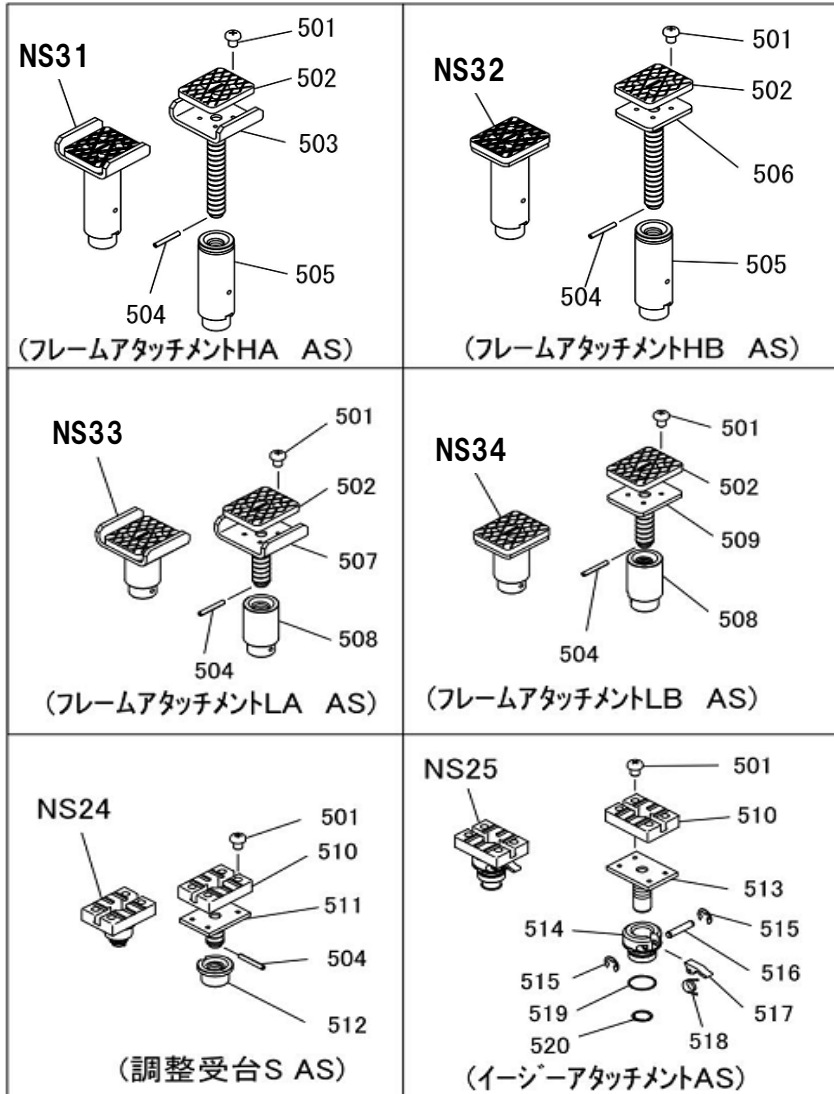
フレームアタッチメントHA・HBAS
新旧の見分け方



下限位置で調整ネジが出ている



下限位置で調整ネジが出ていない



オプション

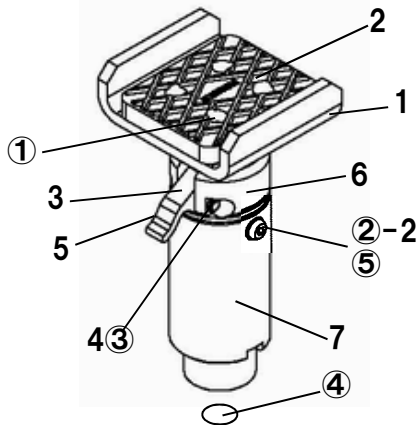
OSP28・F

図番	部品コード	品名	規格	変更時期・備考	単価(税別)				製品使用数 (参考)	
									OSP28	OSP28F
NS31	04541281	フレームアタッチメントHAAS	(501~505)	新旧互換性有					4	
501	90940810	ナベ小ネジ	MSR0810SE						16	
502	50564212	当テコム							4	
503	04541301	調整受台HAヘア		旧型はNS31で交換の事					4	
504	90980430	ロールピン	SRP0430						4	
505	04541321	受金パイヘア		旧型はNS31で交換の事					4	
NS32	04541341	フレームアタッチメントHBAS	(501・502・504~506)	新旧互換性有					4	
501	90940810	ナベ小ネジ	MSR0810SE						16	
502	50564212	当テコム							4	
504	90980430	ロールピン	SRP0430						4	
505	04541321	受金パイヘア		旧型はNS32で交換の事					4	
506	04541361	調整受台HBヘア		旧型はNS32で交換の事					4	
NS33	04541380	フレームアタッチメントLAAS	(501・502・504・507・508)						4	
501	90940810	ナベ小ネジ	MSR0810SE						16	
502	50564212	当テコム							4	
504	90980430	ロールピン	SRP0430						4	
507	04541400	調整受台LAヘア	NS33で交換の事						4	
508	11251160	調整ナットC	NS33で交換の事						4	
NS34	04541420	フレームアタッチメントLBAS	(501・502・504・508・509)						4	
501	90940810	ナベ小ネジ	MSR0810SE						16	
502	50564212	当テコム							4	
504	90980430	ロールピン	SRP0430						4	
508	11251160	調整ナットC	NS34で交換の事						4	
509	04541440	調整受台LBヘア	NS34で交換の事						4	
NS24	04541460	調整受台SAS	(501・504・510~512)						4	
501	90940810	ナベ小ネジ	MSR0810SE						16	
504	90980430	ロールピン	SRP0430						4	
510	51300501	当テコム							4	
511	04541480	調整受台Sヘア							4	
512	11251200	調整ナットS							4	
NS25	00048500	イーザーアタッチメントAS	(501・510・513~520)						4	
501	90940810	ナベ小ネジ	MSR0810SE						16	
510	51300501	当テコム							4	
513	受注不可	調整受台Nヘア	NS25で交換の事				受注不可		4	
514	受注不可	調整ナットN	NS25で交換の事				受注不可		4	
515	80847506	E型止メ輪	E5SE						8	
516	10176340	調整爪軸							4	
517	10176320	調整爪							4	
518	10176360	調整爪ハネ							4	
519	80800125	リング	G45						4	
520	80845230	丸S型止メ輪	ISTW30						4	
521	04541060	アタッチメントホルダAS							2	
541	04543300	アームフリップAS		オプション					4	
オプションの3段アーム仕様にアームフリップを取り付ける場合										
522	04541000	アームフリップAS	リフトアーム3R・L用	オプションの3段アームを取り付けた場合にリヤ側に使用します ※フロント側は上記541と共通です					2	

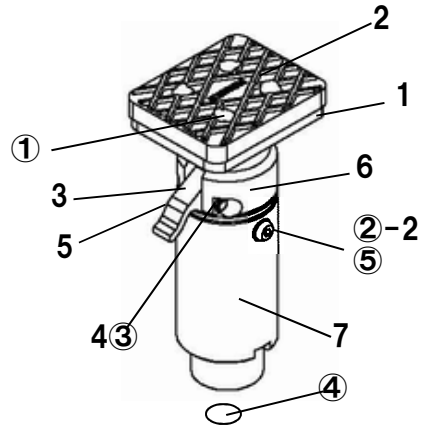
アタッチメント関係

OSP28・F

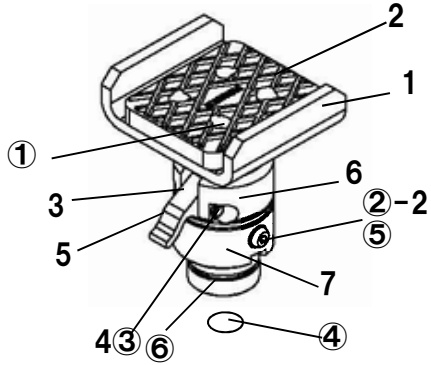
図番36 イージーアタッチメントHA AS



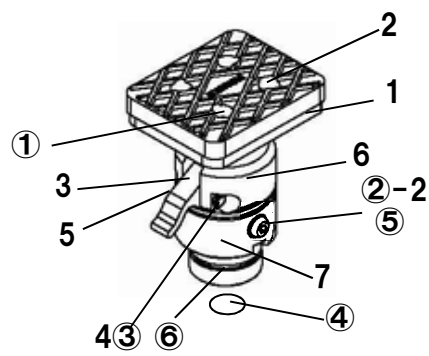
図番37 イージーアタッチメントHB AS



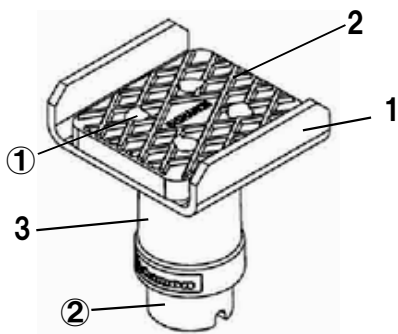
図番38 イージーアタッチメントLA AS



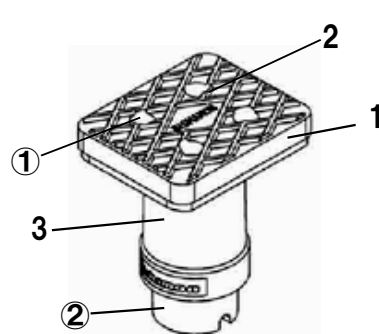
図番39 イージーアタッチメントLB AS



図番40 ライトフレームアタッチメントLA AS

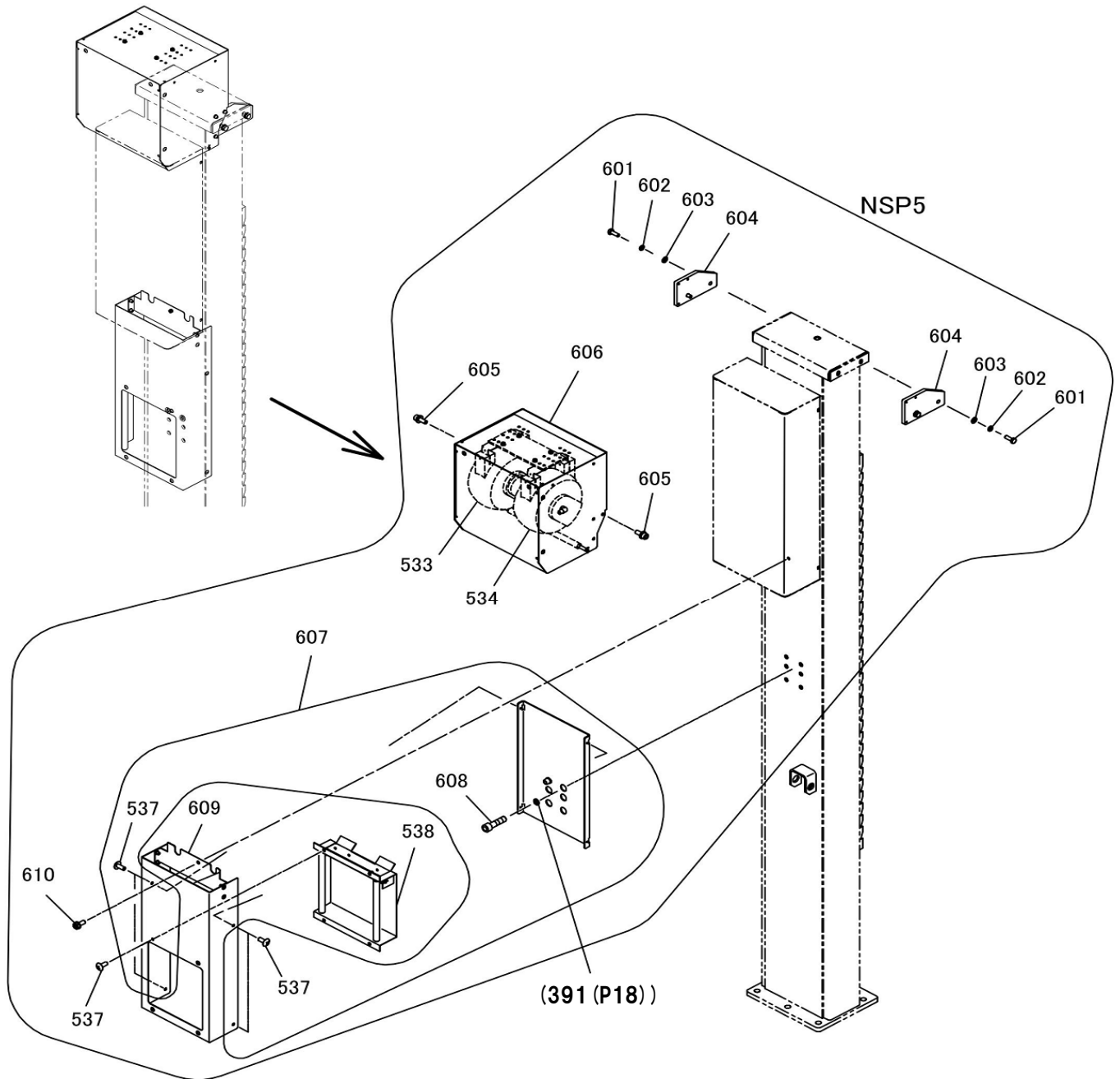


図番41 ライトフレームアタッチメントLB AS



OSP28・F

図番	部品コード	品名	規格	変更時期・備考	単価(税別)				製品使用数 (参考)
36	04541500	イーザーアタッチメントHAAS							4
36-1	受注不可	調整ラックNHAヘア		36で交換の事	受注不可				4
36-2	50564212	当ゴム(40X45)							4
36-3	10176320	調整爪							4
36-4	10176340	調整爪軸							4
36-5	10176360	調整爪ハネ							4
36-6	受注不可	調整ナットNA		36で交換の事	受注不可				4
36-7	受注不可	調整ナットNHB		36で交換の事	受注不可				4
36-①	90940810	ナベ小ネジ	MSR0810SE						16
36-②-1	受注不可	座金付6角ホルト	HBS0815SE	(~21/11) 36-②-2と36-⑤を 併せて交換の事	受注不可				8
36-②-2	91040816	6角穴付丸ホルト	HSR0815SEクロ	(21/12~)					8
36-③	80847506	E型止メ輪	E5SE						8
36-④	80845230	丸S型止メ輪	ISTW-30						4
36-⑤	91100508	皿ハネ座金	CDW2H08	(21/12~)					8
37	04541520	イーザーアタッチメントHBAS							4
37-1	受注不可	調整ラックNHBヘア		37で交換の事	受注不可				4
37-2	50564212	当ゴム(40X45)							4
37-3	10176320	調整爪							4
37-4	10176340	調整爪軸							4
37-5	10176360	調整爪ハネ							4
37-6	受注不可	調整ナットNA		37で交換の事	受注不可				4
37-7	受注不可	調整ナットNHB		37で交換の事	受注不可				4
37-①	90940810	ナベ小ネジ	MSR0810SE						16
37-②-1	受注不可	座金付6角ホルト	HBS0815SE	(~21/11) 37-②-2と37-⑤を 併せて交換の事	受注不可				8
37-②-2	91040816	6角穴付丸ホルト	HSR0815SEクロ	(21/12~)					8
37-③	80847506	E型止メ輪	E5SE						8
37-④	80845230	丸S型止メ輪	ISTW-30						4
37-⑤	91100508	皿ハネ座金	CDW2H08	(21/12~)					8
38	04541540	イーザーアタッチメントLAAS							4
38-1	受注不可	調整ラックNLAヘア		38で交換の事	受注不可				4
38-2	50564212	当ゴム(40X45)							4
38-3	10176320	調整爪							4
38-4	10176340	調整爪軸							4
38-5	10176360	調整爪ハネ							4
38-6	受注不可	調整ナットNA		38で交換の事	受注不可				4
38-7	受注不可	調整ナットNLB		38で交換の事	受注不可				4
38-①	90940810	ナベ小ネジ	MSR0810SE						16
38-②-1	受注不可	座金付6角ホルト	HBS0815SE	(~22/01) 38-②-2と38-⑤を 併せて交換の事	受注不可				8
38-②-2	91040816	6角穴付丸ホルト	HSR0815SEクロ	(22/02~)					8
38-③	80847506	E型止メ輪	E5SE						8
38-④	80845230	丸S型止メ輪	ISTW-30						4
38-⑤	91100508	皿ハネ座金	CDW2H08	(22/02~)					8
38-⑥	80800125	Oリング	G45						4
39	04541560	イーザーアタッチメントLBAS							4
39-1	受注不可	調整ラックNLBヘア		39で交換の事	受注不可				4
39-2	50564212	当ゴム(40X45)							4
39-3	10176320	調整爪							4
39-4	10176340	調整爪軸							4
39-5	10176360	調整爪ハネ							4
39-6	受注不可	調整ナットNA		39で交換の事	受注不可				4
39-7	受注不可	調整ナットNLB		39で交換の事	受注不可				4
39-①	90940810	ナベ小ネジ	MSR0810SE						16
39-②-1	受注不可	座金付6角ホルト	HBS0815SE	(~22/01) 39-②-2と39-⑤を 併せて交換の事	受注不可				8
39-②-2	91040816	6角穴付丸ホルト	HSR0815SEクロ	(22/02~)					8
39-③	80847506	E型止メ輪	E5SE						8
39-④	80845230	丸S型止メ輪	ISTW-30						4
39-⑤	91100508	皿ハネ座金	CDW2H08	(22/02~)					8
39-⑥	80800125	Oリング	G45						4
40	受注不可	ライトフレームアタッチメントLAAS			受注不可				4
40-1	受注不可	ライト調整受台LAヘア		40で交換の事	受注不可				4
40-2	50564212	当ゴム(40X45)							4
40-3	受注不可	ライト調整ナットAS		40で交換の事	受注不可				4
40-①	90940808	ナベ小ネジ	MSR0808SE						16
40-②	90980430	ロールピン	SRP0430						4
41	受注不可	ライトフレームアタッチメントLBAS			受注不可				4
41-1	受注不可	ライト調整受台LBヘア		41で交換の事	受注不可				4
41-2	50564212	当ゴム(40X45)							4
41-3	受注不可	ライト調整ナットAS		41で交換の事	受注不可				4
41-①	90940808	ナベ小ネジ	MSR0808SE						16
41-②	90980430	ロールピン	SRP0430						4



部品価格表使用上のご注意

- この部品表は、仕様変更のため予告なく内容を変更することがあります。そのため、記載された内容と実物の形状が異なる場合がありますのでご注意ください。
- 部品ご注文の際は、品番と品名を必ず明記して下さい。品番のご指定のないとき、または機体番号及び製造年月のご連絡がない場合は、万一ご注文品と異なる部品を納入した場合でも当社は責任を負いませんのでご了承下さい。
- アッセンブリーの構成部は、NS1等の専用アッセンブリーコードでご注文下さい。
- 品名にある〇〇〇〇ペアとは2個以上の単体部品を溶接し、1個の部品にしたものを言います。
- 当製品の補充部品は生産中止後20年間まで供給させていただきますが、補充部品供給可能期間内にあっても供給できない部品(例えば部品コード欄に受注不可とあるもの)もありますのでご了承願います。
- 補充部品の保証期間は弊社出荷(納品)後、3ヶ月間とさせていただきますのでご了承願います。
- 品名欄に、【色確認】の記述がある部品につきましては、ご注文の際に塗装色を明記して下さい。



会社ホームページはこちら
<https://bishamon.co.jp/>



本社 〒444-1394 愛知県高浜市本郷町4-3-21 TEL.0566-53-1126 FAX.0566-53-1844
東京 〒146-0083 東京都大田区千鳥2-2-12 TEL.03-3759-9722 FAX.03-3759-9723
大阪 〒537-0002 大阪府大阪市東成区深江南2-3-22 TEL.06-6747-7617 FAX.06-6747-7618

その他営業所 ホームページをご確認ください。

●ご注文・納期・価格のお問合せ先

本社営業部

✉ sales@bishamon.co.jp

☎ 0566-53-1126

📠 0566-53-1844

●技術的なお問合せ先

カスタマーサポート

✉ support@bishamon.co.jp

☎ 0566-53-2281

📠 0566-53-1617

PL-OSP28・F 2604[®]1712-S