

OSP28 (床上式) OSP28F (埋込式)

2柱リフト

※2016年4月発売開始

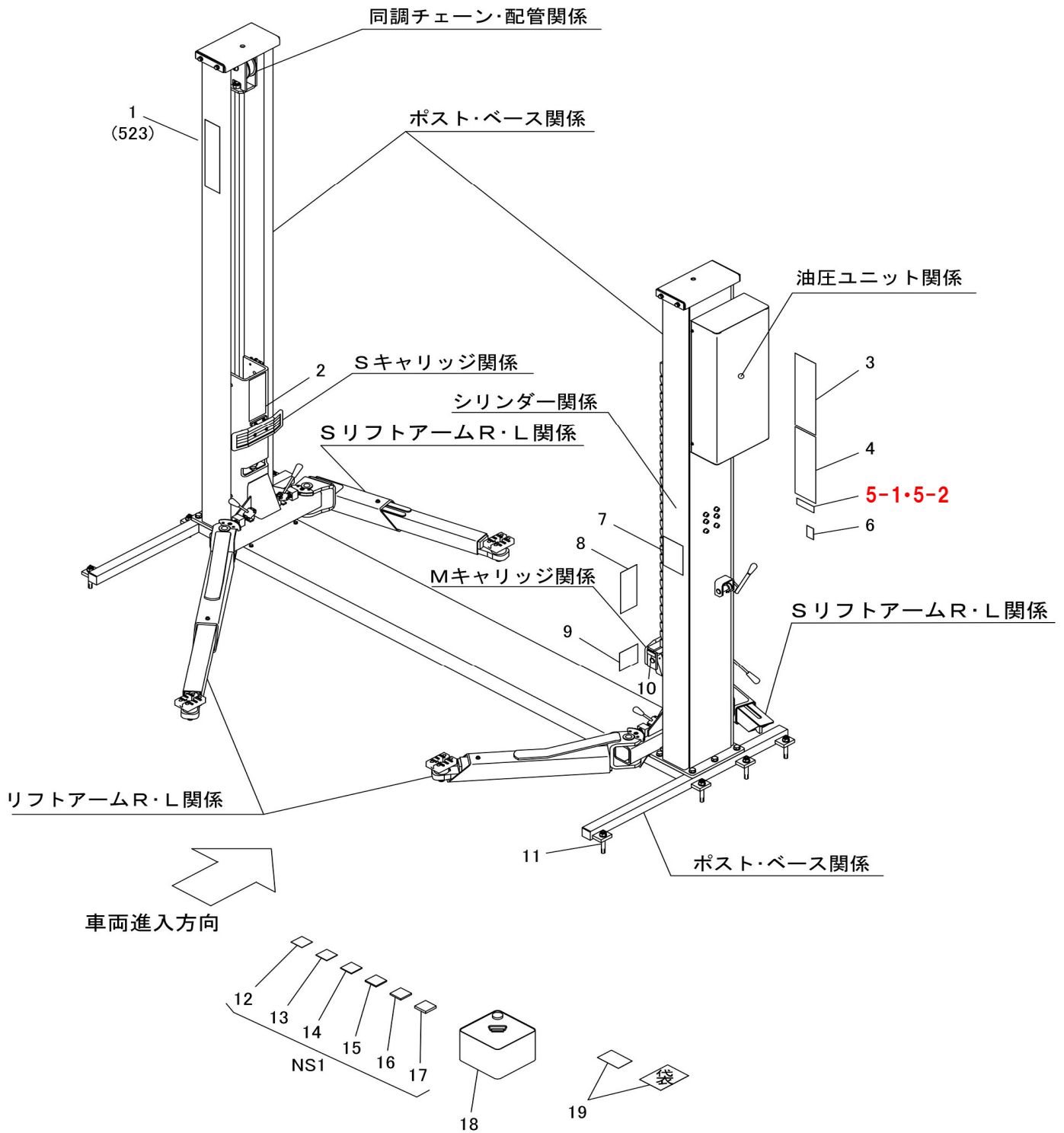
部品表

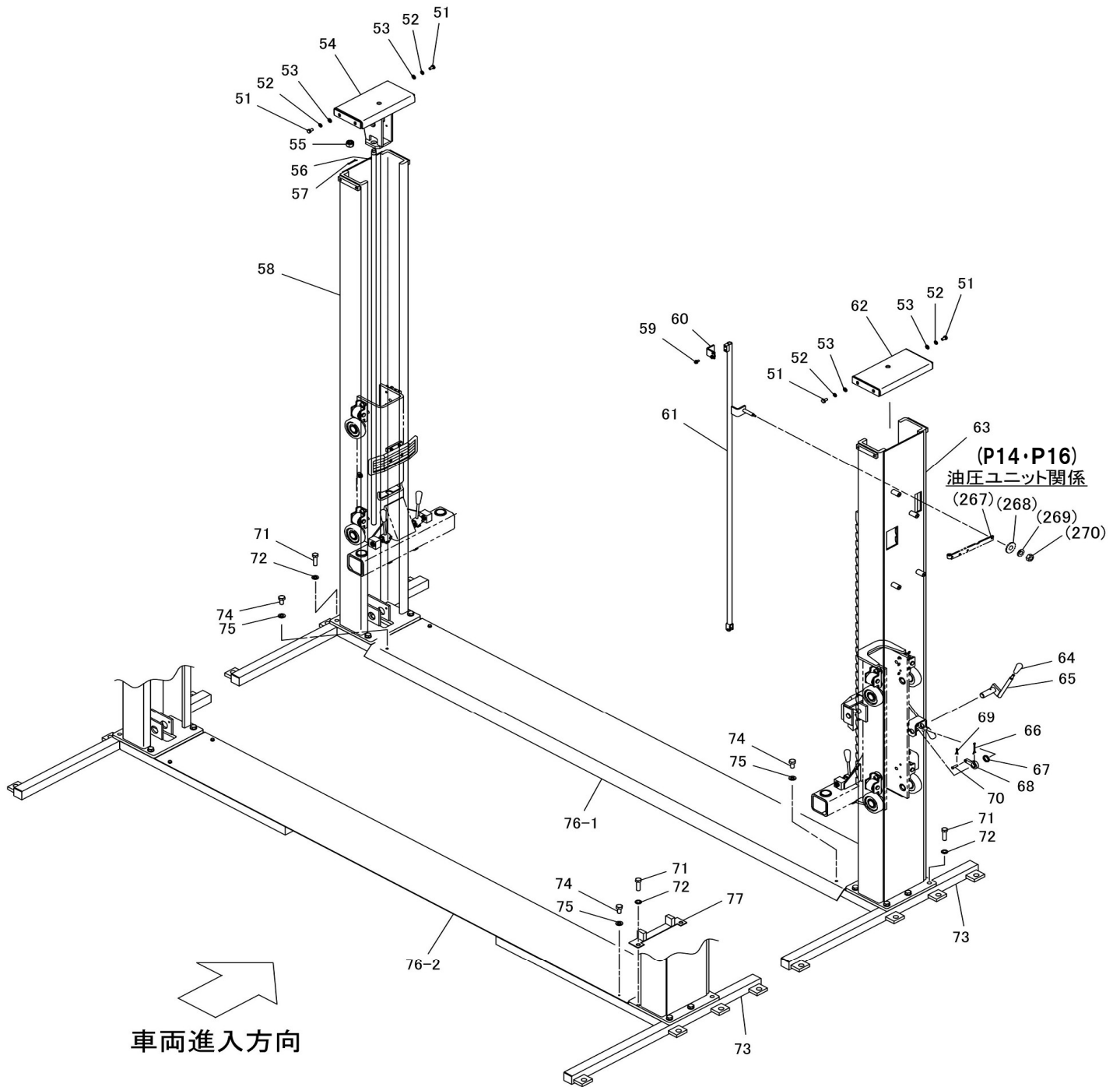
| | |
|---------|----------|
| 新版発行年月 | 2017年12月 |
| 改訂版発行年月 | 2018年3月 |
| 改訂版発行年月 | 2020年1月 |
| 改訂版発行年月 | 2020年6月 |
| 改訂版発行年月 | 2020年10月 |
| 改訂版発行年月 | 2020年11月 |
| 改訂版発行年月 | 2021年1月 |
| 改訂版発行年月 | 2021年4月 |
| 改訂版発行年月 | 2021年11月 |
| 改訂版発行年月 | 2022年11月 |
| 改訂版発行年月 | 2023年11月 |
| 改訂版発行年月 | 2024年5月 |
| 改訂版発行年月 | 2024年8月 |
| 改訂版発行年月 | 2024年9月 |
| 改訂版発行年月 | 2024年10月 |
| 改訂版発行年月 | 2025年4月 |
| 改訂版発行年月 | 2025年11月 |

| 2018年3月改訂箇所 | | | | | |
|--------------|---------------------|---------------|----------------------|--------------------------|------------|
| 13 | 268 | 90830793 | 平座金 | 価格変更 | |
| 17 | 392 | 90820525 | 6角穴付ボルト | 価格変更 | |
| 2020年1月改訂箇所 | | | | | |
| 5 | 77 | 00105520 | 埋込ビス7x7x3x10x7 | 備考欄変更 | |
| 2020年6月改訂箇所 | | | | | |
| 27 | 521 | 04541060 | 7角穴付ボルトAS 【色確認】 | 価格追加 | |
| | 522 | 04541000 | 7角穴付ボルトAS 【色確認】 | 価格追加 | |
| | 541 | 04543300 | 7角穴付ボルトAS 【色確認】 | 価格追加 | |
| 2020年10月改訂箇所 | | | | | |
| 7 | 61-1 | 04540120 | コトロ-ボルトAS【色確認】 | 履歴追加 | |
| 7 | 61-2 | 04540121 | コトロ-ボルトAS【色確認】 | 追加 | |
| 15 | 267-1 | 04540600 | スリットボルトAS【色確認】 | 履歴追加 | |
| 15 | 267-2 | 04540601 | スリットボルトAS【色確認】 | 追加 | |
| 28-29 | | | NS31~NS34 図番・部品コード変更 | | |
| 30-31 | | | | 追加 | |
| 2020年11月改訂箇所 | | | | | |
| ヘーン数変更 | | | | | |
| 29 | 522 | 04541000 | 7角穴付ボルトAS【色確認】 | 備考欄変更 | |
| 29 | 541 | 04543300 | 7角穴付ボルトAS【色確認】 | 規格欄削除 | |
| 2021年1月改訂箇所 | | | | | |
| 6 | 分解図変更 | | | 参照ページ変更 | |
| 8 | 分解図変更 | | | 参照ページ変更 | |
| 14-16 | 分解図変更 | | | NS27追加 | |
| 15 | NS27 | 71250000 | ワッシャーAS | 追加 | |
| 18 | 分解図変更 | | | 参照ページ変更 | |
| 21-23 | NS19 | 04540960 | 調整受け台AS | 部品コード変更 | |
| 25-27 | 423 | 04540960 | 調整受け台AS | 部品コード変更 | |
| 28 | 424 | 11251260 | 調整ワット | 部品コード変更・規格欄削除 | |
| 22 | 分解図変更 | | | 参照ページ変更 | |
| 28 | 分解図変更 | | | NS31-NS32-505 形状変更 | |
| 29 | NS31 | 04541281 | 7角穴付ボルトAS | 部品コード変更・備考追加 | |
| | 503 | 04541301 | 調整受け台HAAS | 部品コード・価格変更・規格欄・備考追加 | |
| | 505 | 04541321 | 受金ハブAS | 部品コード・価格変更・規格欄・備考追加 | |
| | NS32 | 04541341 | 7角穴付ボルトAS | 部品コード変更・備考追加 | |
| | 505 | 04541321 | 受金ハブAS | 部品コード・価格変更・規格欄・備考追加 | |
| | 506 | 04541361 | 調整受け台HBAS | 部品コード・価格変更・規格欄・備考追加 | |
| | 507 | 04541400 | 調整受け台LAAS | 部品コード・価格変更・規格欄・備考追加 | |
| | 508 | 11251160 | 調整ワット | 部品コード・価格変更・規格欄・備考追加 | |
| | 509 | 04541440 | 調整受け台LBAS | 部品コード・価格変更・規格欄・備考追加 | |
| | NS24 | 04541460 | 調整受け台SAS | 部品コード変更 | |
| | 511 | 04541480 | 調整受け台AS | 部品コード変更 | |
| | 512 | 11251200 | 調整ワット | 部品コード変更 | |
| | 33 | 533 | 80827531 | コートリル | 部品コード・規格変更 |
| | | 534 | 80827526 | 17-ネスリル | 部品コード・規格変更 |
| | 2021年4月改訂箇所 | | | | |
| 20-22-24-26 | 分解図変更 | | | | |
| 21 | 407 | 74548360 | ワッシャーAS | 部品コード・品名・備考欄変更 | |
| | 411 | 74548380 | ワッシャーAS | 部品コード・品名・備考欄変更 | |
| | 413 | 74548420 | ワッシャーAS | 部品コード・品名・備考欄変更 | |
| | 414 | 74548460 | ワッシャーAS | 部品コード・品名・備考欄変更 | |
| | 415 | 74548480 | ワッシャーAS | 部品コード・品名・備考欄変更 | |
| | 416 | 74548520 | ワッシャーAS | 部品コード・品名・備考欄変更 | |
| | 457 | 74540400 | ワッシャーAS | 部品コード・品名・備考欄変更 | |
| | 461 | 74540440 | ワッシャーAS | 部品コード・品名・備考欄変更 | |
| | 468 | 74540420 | ワッシャーAS | 部品コード・品名・備考欄変更 | |
| | 470 | 74540480 | ワッシャーAS | 部品コード・品名・備考欄変更 | |
| | 471 | 90840610 | ナット | 図番変更 | |
| | 472 | 51300501 | ナット | 図番変更 | |
| | 473 | 04540980 | 調整受け台AS | 図番変更 | |
| | 474 | 11251260 | 調整ワット | 図番変更 | |
| | 475 | 90828430 | ワッシャーAS | 図番変更 | |
| 27 | 479 | 74543120 | ワッシャーAS | 部品コード・品名・備考欄変更 | |
| | 480 | 74543160 | ワッシャーAS | 部品コード・品名・備考欄変更 | |
| | 481 | 74543140 | ワッシャーAS | 部品コード・品名・備考欄変更 | |
| | 482 | 74543200 | ワッシャーAS | 部品コード・品名・備考欄変更 | |
| | 28 | | | 分解図変更(説明追加) | |
| 2021年11月改訂箇所 | | | | | |
| 価格改訂 | | | | | |
| 2022年11月改訂箇所 | | | | | |
| 改訂履歴 | 2021年4月版 | P29 図番471~475 | 改訂項目追記 | | |
| 5 | 13 | 10163711 | 矢板08 | 規格欄・備考欄追加 | |
| | 14 | 10163721 | 矢板16 | 規格欄・備考欄追加 | |
| | 15 | 10163731 | 矢板30 | 規格欄・備考欄追加 | |
| | 15 | 10163741 | 矢板45 | 規格欄・備考欄追加 | |
| | 16 | 10163751 | 矢板60 | 規格欄・備考欄追加 | |
| | 17 | 10163761 | 矢板90 | 規格欄・備考欄追加 | |
| | 14-16 | | | 分解図変更(NS27構成部品追加に伴う図番変更) | |
| 15 | NS27 | 71250000 | ワッシャーAS | 規格欄(構成部品追加) | |
| 20-22-26 | | | 分解図変更(NS19 構成部品図番変更) | | |
| 21-23-27 | NS19 | 04540960 | 調整受け台AS | 構成部品図番変更 | |
| | 471 | 90840610 | ナット | 図番変更 | |
| | 472 | 51300501 | ナット | 図番変更 | |
| | 473 | 04540980 | 調整受け台AS | 図番変更 | |
| | 474 | 11251260 | 調整ワット | 図番変更 | |
| | 475 | 90828430 | ワッシャーAS | 図番変更 | |
| | 25 | NS19 | 04540960 | 調整受け台AS | 構成部品図番変更 |
| 30 | | | 分解図変更(図番36~39) | | |
| 31 | 36-②-1 | 受注不可 | 産金付6角ボルト | 受注不可(変更・図番変更、変更時期・備考追加) | |
| | 36-②-2 | 91040811 | 6角穴付ボルト | 追加 | |
| | 36-⑤ | 91100508 | 皿ハネ産金 | 追加 | |
| | 37-②-1 | 受注不可 | 産金付6角ボルト | 受注不可(変更・図番変更、変更時期・備考追加) | |
| | 37-②-2 | 91040811 | 6角穴付ボルト | 追加 | |
| | 37-⑤ | 91100508 | 皿ハネ産金 | 追加 | |
| | 38-②-1 | 受注不可 | 産金付6角ボルト | 受注不可(変更・図番変更、変更時期・備考追加) | |
| | 38-②-2 | 91040811 | 6角穴付ボルト | 追加 | |
| | 38-⑤ | 91100508 | 皿ハネ産金 | 追加 | |
| | 38-⑥ | 80800125 | ワッシャー | 追加 | |
| | 39-②-1 | 受注不可 | 産金付6角ボルト | 受注不可(変更・図番変更、変更時期・備考追加) | |
| | 39-②-2 | 91040811 | 6角穴付ボルト | 追加 | |
| 39-⑤ | 91100508 | 皿ハネ産金 | 追加 | | |
| 39-⑥ | 80800125 | ワッシャー | 追加 | | |
| 2023年11月改訂箇所 | | | | | |
| 10-12 | 分解図変更(図番183廃止に伴う変更) | | | | |
| 11-13 | NS6 | 75019640 | ワッシャーAS | 構成部品図番変更 | |
| | 182 | 受注不可 | 穴開き固定止輪 | 受注不可(変更・備考追加) | |
| | 183 | 受注不可 | ヘアリブシール | 受注不可(変更・備考追加) | |
| | 184 | 受注不可 | ヘアリブ | 受注不可(変更・規格変更・備考追加) | |
| 15 | 185 | 受注不可 | ボルト | 備考欄追加 | |
| | 292 | 11317510 | ボルト | 備考欄追加 | |
| | 342 | 11314890 | 上蓋スリットシート | 規格欄表記変更 | |
| 2024年5月改訂箇所 | | | | | |
| 9 | 121 | 81640443 | #807ワッシャー | 部品コード・品名・規格欄変更 | |
| 31 | 37-②-2 | 91040811 | 6角穴付ボルト | 部品コード・規格・価格変更 | |
| | 37-⑤-2 | 91040816 | 6角穴付ボルト | 部品コード・規格・価格変更 | |
| | 38-②-2 | 91040816 | 6角穴付ボルト | 部品コード・規格・価格変更 | |
| | 38-⑤-2 | 91040816 | 6角穴付ボルト | 部品コード・規格・価格変更 | |
| | 39-②-2 | 91040816 | 6角穴付ボルト | 部品コード・規格・価格変更 | |
| 2024年8月改訂箇所 | | | | | |
| 29 | 521 | 04541060 | 7角穴付ボルトAS | 品名欄変更(色確認 削除) | |
| | 541 | 04543300 | 7角穴付ボルトAS | 品名欄変更(色確認 削除) | |
| | 522 | 04541000 | 7角穴付ボルトAS | 品名欄変更(色確認 削除) | |
| 2024年9月改訂箇所 | | | | | |
| 19 | 396 | 11316500 | キャッチチェーン取付板 | 品名欄変更(色確認 削除) | |
| 32 | | | 分解図変更(図番391参照ヘーン名変更) | | |
| 33 | NSP5 | 04546520 | ワッシャーAS | 品名欄変更(色確認 削除) | |
| | 604 | 11256980 | ワッシャーAS | 品名欄変更(色確認 削除) | |
| 2024年10月改訂箇所 | | | | | |
| 31 | 40 | 受注不可 | ワッシャーAS | 受注不可(変更) | |
| | 41 | 受注不可 | ワッシャーAS | 受注不可(変更) | |
| 2025年4月改訂箇所 | | | | | |
| 価格改定 | | | | | |
| 2025年11月改訂箇所 | | | | | |
| 4 | 分解図変更 | | | 図番5-5-1-5-2へ変更 | |
| 5 | 5-1 | 11258300 | 銅板 | 図番・部品コード・品名・価格変更・規格・備考追加 | |
| | 5-2 | 11259100 | 銅板 | 追加 | |
| 34 | 分解図変更 | | | 図番5-5-1-5-2へ変更・部品コード追加 | |

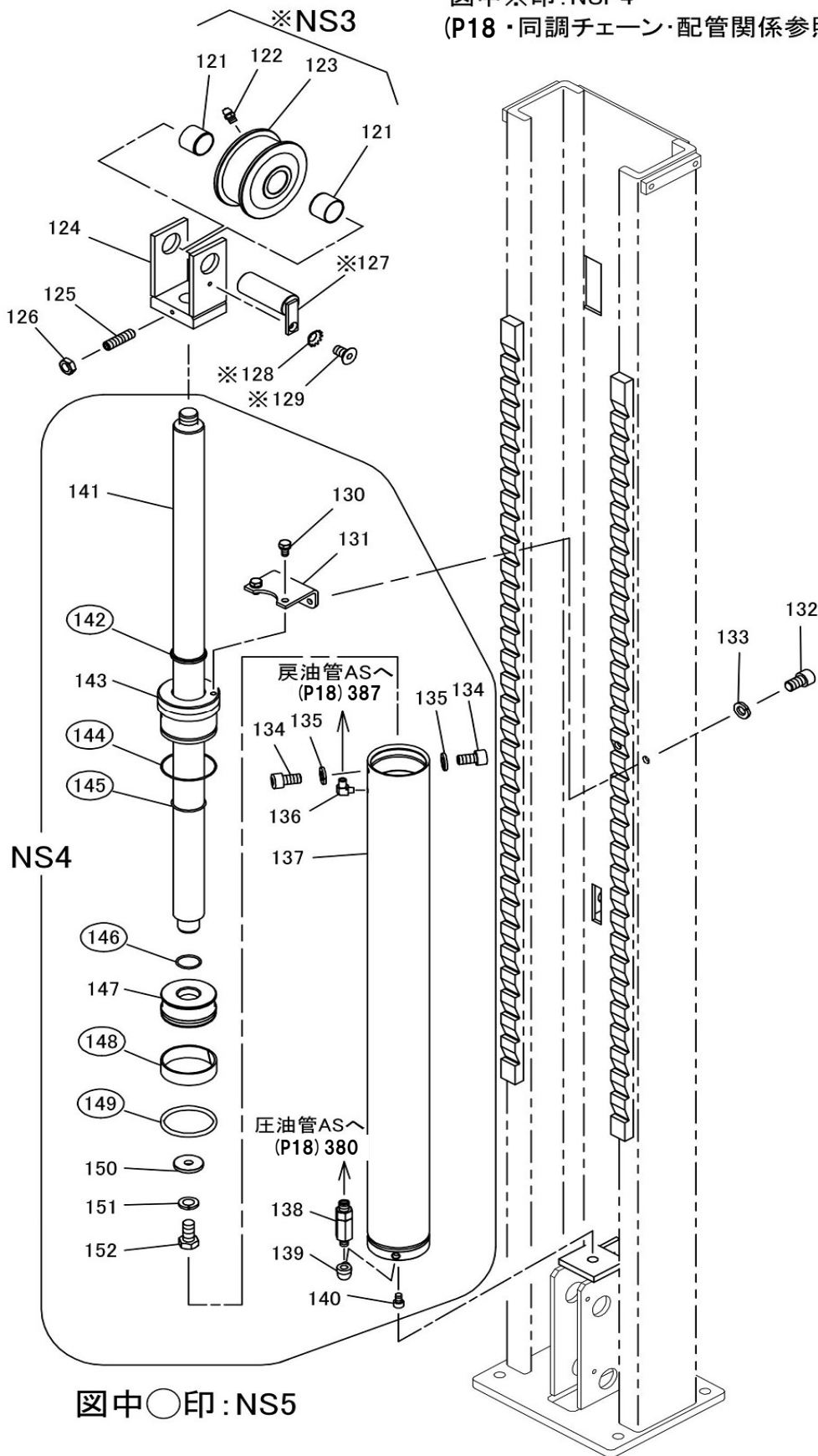
目 次

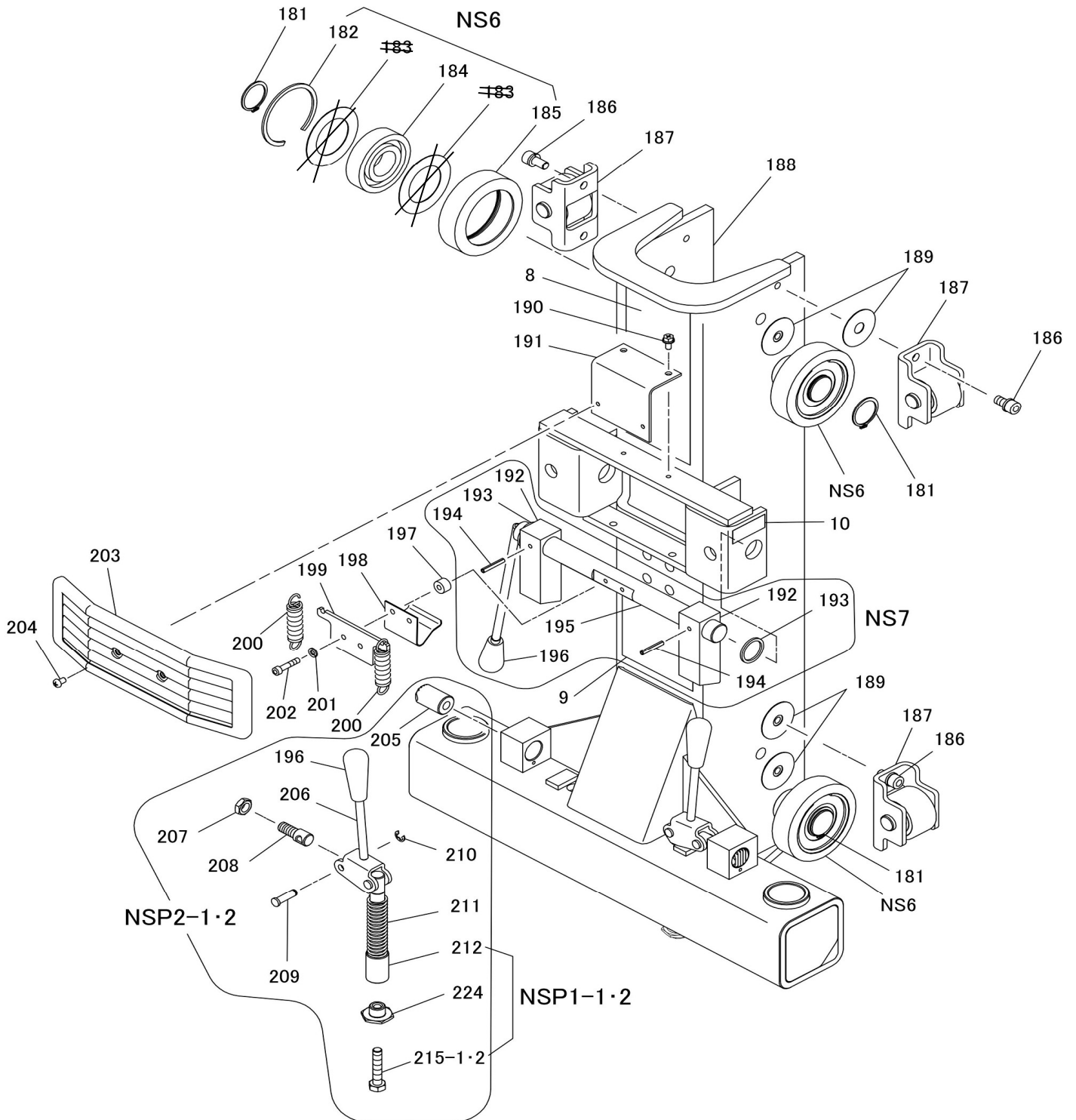
| | |
|----------------------------|-------|
| 全体外観 | 4～5 |
| ポスト・ベース関係 | 6～7 |
| シリンダー関係 | 8～9 |
| Mキャリッジ関係 | 10～11 |
| Sキャリッジ関係 | 12～15 |
| 油圧ユニット関係 | 16～17 |
| 同調チェーン・配管関係 | 18～19 |
| リフトアームR・L関係 | 20～21 |
| SリフトアームR・L関係 | 22～23 |
| オプション(リフトアーム3R・L関係) | 24～25 |
| オプション(Sリフトアーム3R・L関係) | 26～27 |
| オプション | 28～33 |
| コーションシール一覧 | 34 |





図中※印: NSP4
(P18・同調チェーン・配管関係参照)

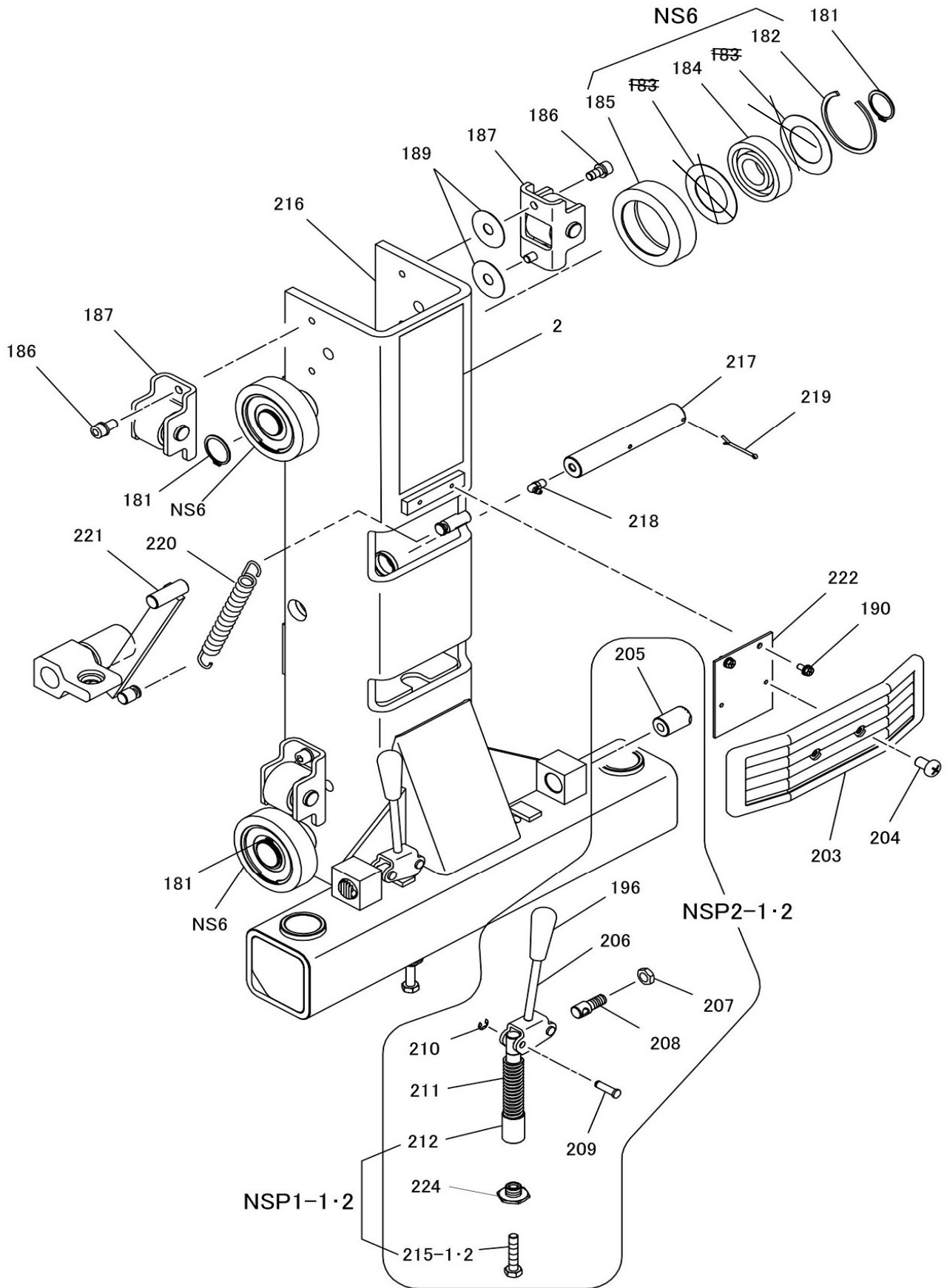


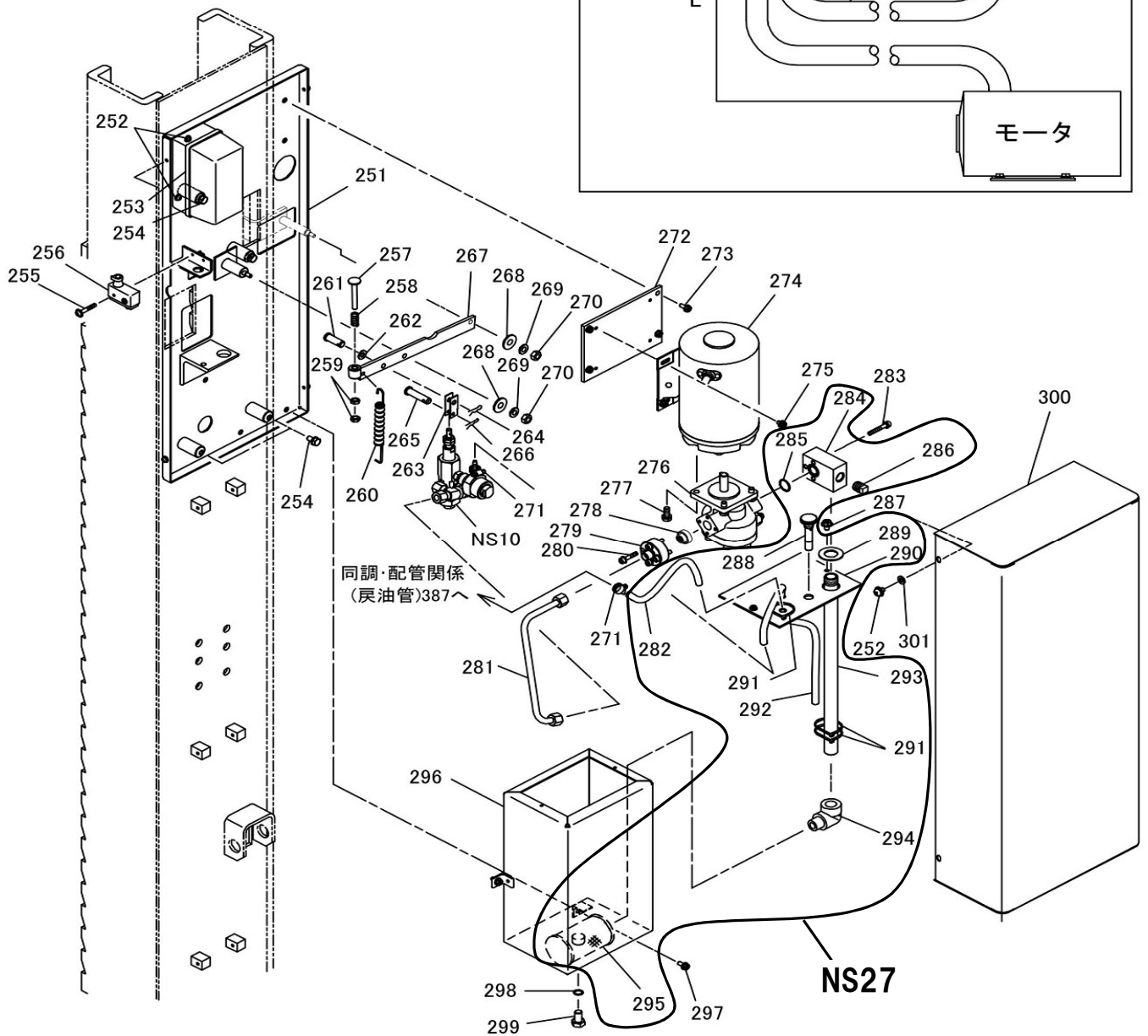
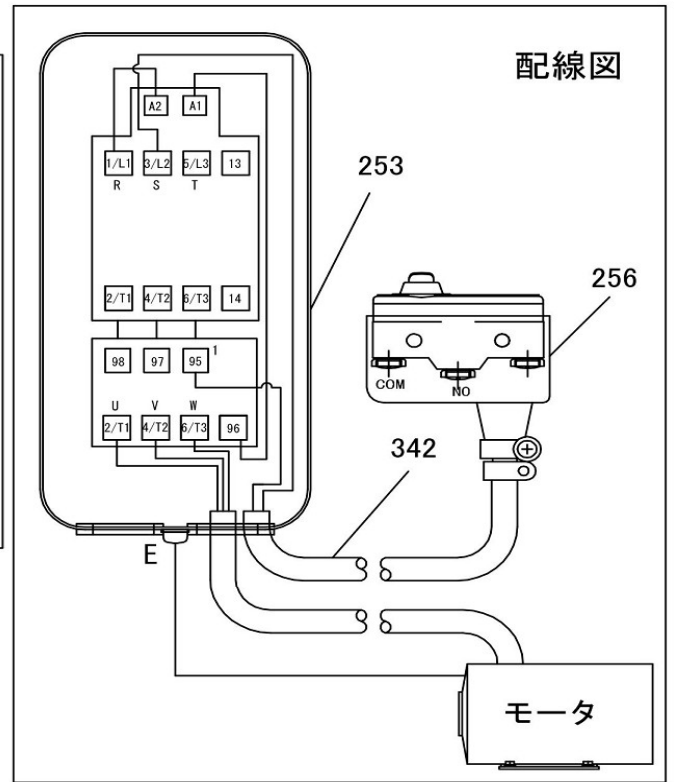
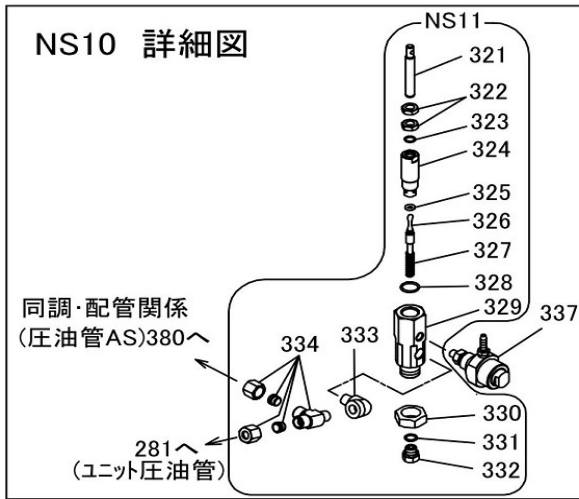


Mキャリッジ関係

OSP28・F

| 図番 | 部品コード | 品名 | 規格 | 変更時期・備考 | 単価(税別) | | | 製品使用数 (参考) | |
|--------|----------|----------------|-----------------------------|---------------------|--------|--|--|---------------|--------|
| | | | | | | | | OSP28 | OSP28F |
| NS6 | 75019640 | ガイドローラーAS | (182・184・185) | | | | | 4 | |
| NS7 | 00098272 | M爪シャフトAS【色確認】 | (192×2・193×2・194×2・195・196) | | | | | 1 | |
| NSP1-1 | 75105000 | ロックロッドAS | (212・215-1・224) | | | | | 2 | |
| NSP1-2 | 75105060 | ロックロッドAS | (212・215-2・224) | | | | | | 2 |
| NSP2-1 | 75105020 | ロックリンクAS | (196・205～212・215-1・224) | | | | | 2 | |
| NSP2-2 | 75105080 | ロックリンクAS | (196・205～212・215-2・224) | | | | | | 2 |
| 8 | 11249020 | コーションシールF | | | | | | 1 | |
| 9 | 51311025 | 注意シール | | | | | | 1 | |
| 10 | 51311017 | 機能シールB | | | | | | 1 | |
| 181 | 80845022 | 軸用C型止メ輪 | RRO35 | | | | | 4 | |
| 182 | 受注不可 | 穴用C型同心止メ輪 | BR・AR-80 | NS6で交換の事 | 受注不可 | | | 4 | |
| 183 | 受注不可 | ヘアリングシール | | NS6で交換の事 | 受注不可 | | | 8 | |
| 184 | 受注不可 | ヘアリング | 6307-2NSL | NS6で交換の事 | 受注不可 | | | 4 | |
| 185 | 受注不可 | ガイドローラー | | NS6で交換の事 | 受注不可 | | | 4 | |
| 186 | 90761020 | 座金付6角穴付ボルト | HSBS1020 | | | | | 8 | |
| 187 | 00099260 | サイドローラーヘア | 【塗装色は黒】 | | | | | 4 | |
| 188 | 受注不可 | Mキャリッジヘア | | | 受注不可 | | | 1 | |
| 189 | 10161760 | キャリッジ調整座金 | | | | | | 4 | |
| 190 | 90790614 | 座金付6角ボルト | HBPS0614SE+溝付 | | | | | 2 | |
| 191 | 11249400 | ハンパ取付アングル【色確認】 | | | | | | 1 | |
| 192 | 受注不可 | 降下止メ爪 | | NS7で交換の事 | 受注不可 | | | 2 | |
| 193 | 受注不可 | 爪シャフトカラー | | NS7で交換の事 | 受注不可 | | | 2 | |
| 194 | 90980532 | ロールピン | SRP0532 | | | | | 2 | |
| 195 | 受注不可 | 爪シャフトヘア | | NS7で交換の事 | 受注不可 | | | 1 | |
| 196 | 50561801 | グリップ M10 | M10P1.25(黒) | | | | | 3 | |
| 197 | 11315710 | セーフティスペーサ【色確認】 | | | | | | 2 | |
| 198 | 51311009 | セーフティパネ | | | | | | 1 | |
| 199 | 11315690 | セーフティパネ支エ【色確認】 | | | | | | 1 | |
| 200 | 51311001 | メインセーフティスプリング | | | | | | 2 | |
| 201 | 90930506 | パネ座金 | SW06SE | | | | | 2 | |
| 202 | 90920630 | 6角穴付ボルト | HSB0630 | | | | | 2 | |
| 203 | 51311095 | STアハンパー | 黒 | | | | | 1 | |
| 204 | 90940610 | ナベ小ネジ | MSR0610SE | | | | | 2 | |
| 205 | 11315701 | ロックピース | | | | | | 2 | |
| 206 | 04540300 | ロックリンクヘア | | | | | | 2 | |
| 207 | 90930313 | 6角ナット | HN12(3)P1.25SE | | | | | 2 | |
| 208 | 11482400 | ロックバー | | | | | | 2 | |
| 209 | 11315621 | ロックリンクピンス | | | | | | 4 | |
| 210 | 80847510 | E型止メ輪 | E7SE | | | | | 4 | |
| 211 | 51311040 | ロックスプリング | | | | | | 2 | |
| 212 | 受注不可 | ロックロッド | | NSP1-1orNSP1-2で交換の事 | 受注不可 | | | 2 | |
| 215-1 | 90911051 | 6角ボルト | HB1050SE全ネジ | | | | | 2 | |
| 215-2 | 90911102 | 6角ボルト | HB10100SE全ネジ | | | | | | 2 |
| 224 | 11256960 | ロックロッドナット | | | | | | 2 | |

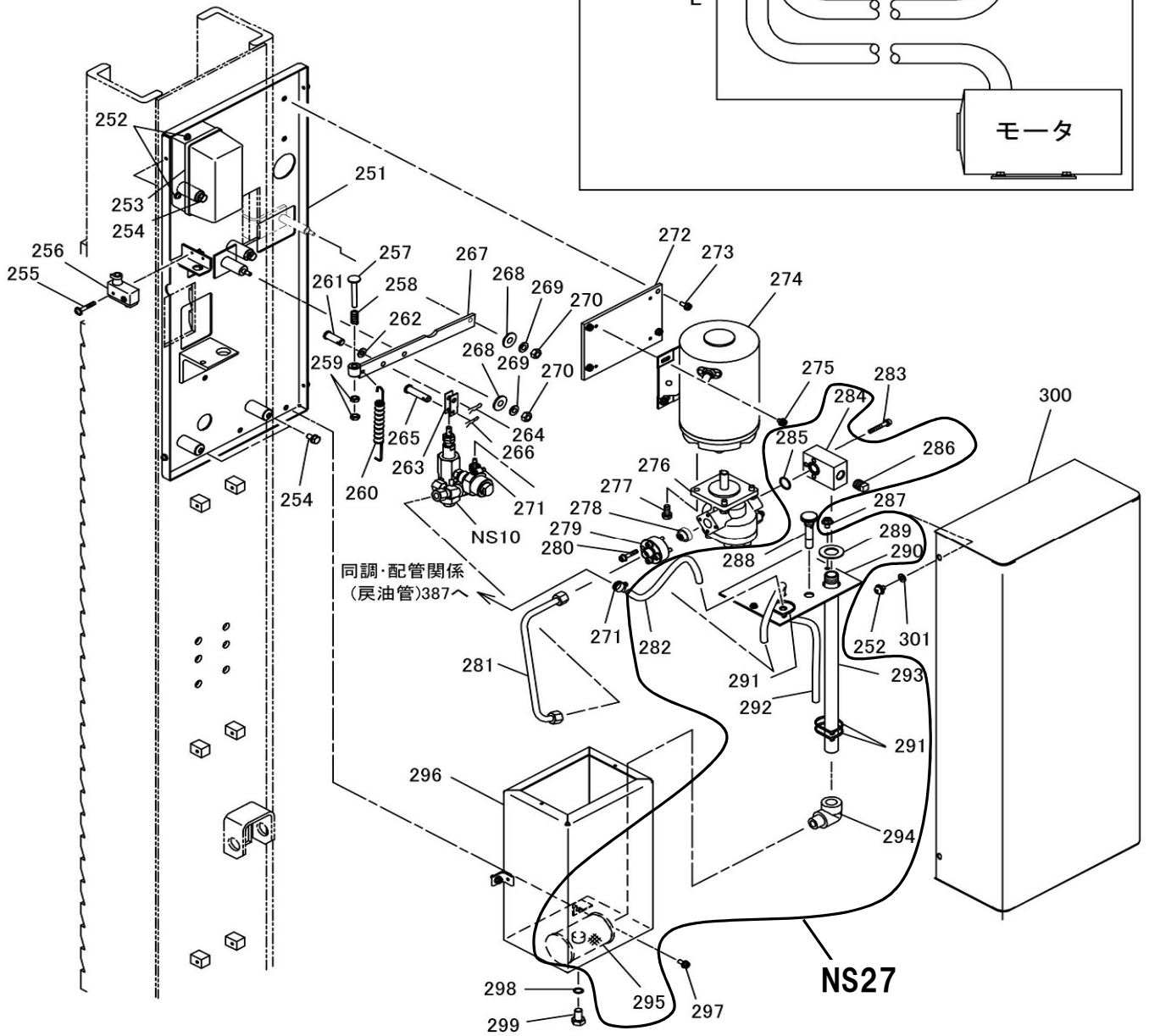
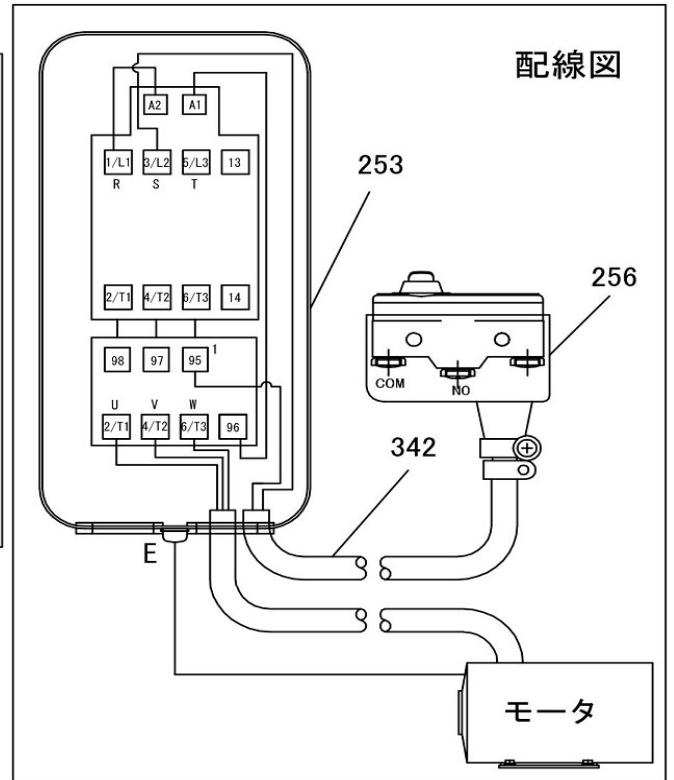
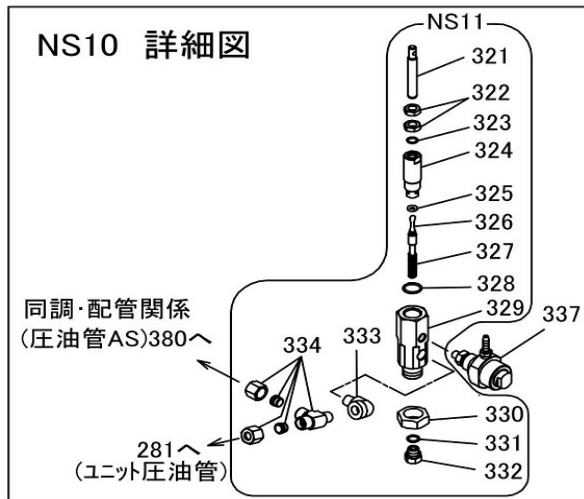




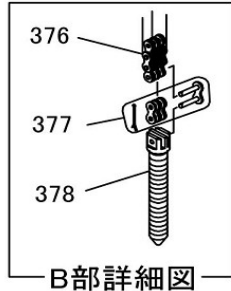
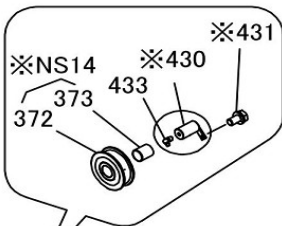
油圧ユニット関係

OSP28・F

| 図番 | 部品コード | 品名 | 規格 | 変更時期・備考 | 単価(税別) | | | 製品使用数 (参考) | |
|-------|----------|------------------|------------------------------|------------|--------|--|--|---------------|--------|
| | | | | | | | | OSP28 | OSP28F |
| NS10 | 04540520 | バルブ総AS | (NS11・337) | | | | | | 1 |
| NS11 | 04540540 | バルブAS | (321~334) | | | | | | 1 |
| NS27 | 71250000 | サクションパイプAS | (282・284~286・ 288~295) | | | | | | 1 |
| 251 | 04540580 | 制御盤ヘア【色確認】 | | | | | | | 1 |
| 252 | 90780508 | 座金組込ナベ小ネジ | MSRPS0508SE | | | | | | 6 |
| 253 | 75102500 | マグネットスイッチセット | MS-T12-S5 | サーマル9A | | | | | 1 |
| 254 | 90890815 | 座金付6角ホルト | HBS0815SE | | | | | | 4 |
| 255 | 90750425 | 座金組込ナベ小ネジ | MSRP0425SE | | | | | | 2 |
| 256 | 80820722 | リミットSW | Z-15GD-B+OM-2 | コード無 | | | | | 1 |
| 257 | 10162722 | スイッチピン | | | | | | | 1 |
| 258 | 50562721 | スイッチフランジヤースフリング | | | | | | | 1 |
| 259 | 90930308 | 6角ナット | HN08(3)SE | | | | | | 2 |
| 260 | 50562582 | ニュートライザースフリング | | | | | | | 1 |
| 261 | 10161861 | コントロール取付ピン | | | | | | | 1 |
| 262 | 90930708 | 平座金 | PW08SE | | | | | | 1 |
| 263 | 10281761 | バルブアジャスター継ぎ【色確認】 | | | | | | | 1 |
| 264 | 90654168 | スナッフピン | 呼び8 | | | | | | 1 |
| 265 | 50501681 | 二又ピン | | | | | | | 1 |
| 266 | 80654165 | スナッフピン | 呼び5 | | | | | | 1 |
| 267-1 | 04540600 | スイッチレバーヘア【色確認】 | | ~1703001 | | | | | 1 |
| 267-2 | 04540601 | スイッチレバーヘア【色確認】 | | 1703002~ | | | | | 1 |
| 268 | 90930793 | 平座金 | PW6.5X19X1.6SE | | | | | | 2 |
| 269 | 90930506 | ハネ座金 | SW06SE | | | | | | 2 |
| 270 | 90930106 | 6角ナット | HN06SE | | | | | | 2 |
| 271 | 80825054 | ホースバンド | SX-W1 | | | | | | 2 |
| 272 | 11258540 | モーター取付板【色確認】 | | | | | | | 1 |
| 273 | 90770615 | 座金付6角ホルト | HBS0615SE+溝付 | | | | | | 4 |
| 274 | 80820013 | モーター | TWC4712AG 3H1.5K 200/220V | | | | | | 1 |
| 275 | 90790610 | 座金付6角ホルト | HBPS0610SE+溝付 | | | | | | 4 |
| 276 | 80818005 | キャホンプ | GPEOA1-AA60L130 | | | | | | 1 |
| 277 | 90890820 | 座金付6角ホルト | HBS0820SE | | | | | | 4 |
| 278 | 80818531 | チェックバルブ | V1095-001 | “逆止弁” | | | | | 1 |
| 279 | 11317580 | ホンプ継手 | | | | | | | 1 |
| 280 | 90760630 | 座金付6角穴付ホルト | HSBS0630 | | | | | | 4 |
| 281 | 75103280 | ユニット圧油管AS | (ナット・スリーブ付) | | | | | | 1 |
| 282 | 11317510 | オーバーフローチューブ | サンスフリングホース | 11X6-350mm | | | | | 1 |
| 283 | 90760640 | 座金付6角穴付ホルト | HSBS0640 | | | | | | 3 |
| 284 | 11317500 | サクション継手 | | | | | | | 1 |
| 285 | 80800018 | リング | P20 | | | | | | 1 |
| 286 | 80810003 | プラグ | P3/8 | | | | | | 1 |
| 287 | 90740508 | 座金付6角ホルト | HBP0508SE+溝付 | | | | | | 2 |
| 288 | 00043644 | レベルバーAS | | | | | | | 1 |
| 289 | 11317490 | サクションパイプカバー | | | | | | | 1 |
| 290 | 11317470 | タンク蓋【色確認】 | | | | | | | 1 |
| 291 | 80825291 | バンタイ | CV-150 | | | | | | 4 |
| 292 | 11317520 | 戻り油チューブ | サンスフリングホース | 11X6-560mm | | | | | 1 |
| 293 | 11250000 | サクションパイプ | | | | | | | 1 |
| 294 | 80810704 | オスメスエルボ | STE1/2SE | | | | | | 1 |
| 295 | 80818951 | ストレーナー | SS-40610-10 | | | | | | 1 |
| 296 | 00099481 | オイルタンクヘア【色確認】 | | | | | | | 1 |
| 297 | 90790615 | 座金付6角ホルト | HBPS0615SE+溝付 | | | | | | 2 |
| 298 | 80800250 | リング | P12相当 | | | | | | 1 |
| 299 | 90911220 | 6角ホルト | HB1220SE | | | | | | 1 |
| 300 | 00043662 | 制御盤カバーヘア【色確認】 | | | | | | | 1 |
| 301 | 90930705 | 平座金 | PW05SE | | | | | | 4 |
| 321 | 10162532 | バルブロット | | | | | | | 1 |
| 322 | 90930310 | 6角ナット | HN10(3)SE | | | | | | 2 |
| 323 | 80800008 | リング | P10 | | | | | | 1 |
| 324 | 10162521 | バルブハウジング | | | | | | | 1 |
| 325 | 80800220 | リング | AN6227-1 | | | | | | 1 |



図中※印: NSP4



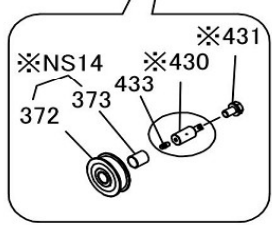
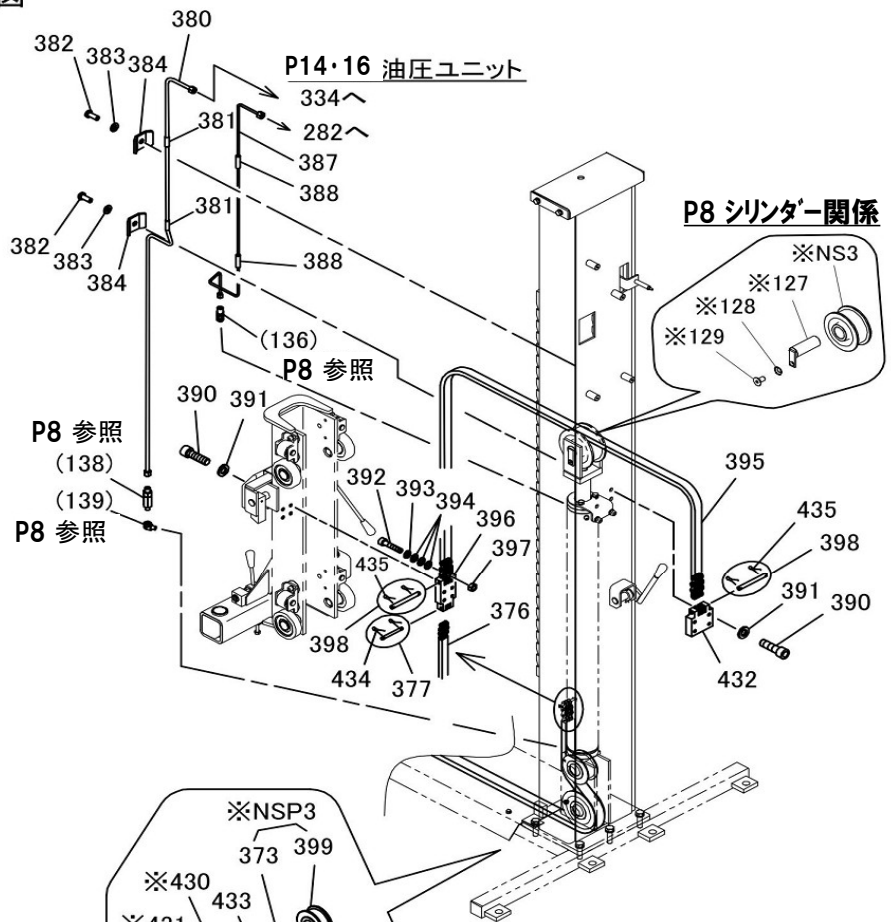
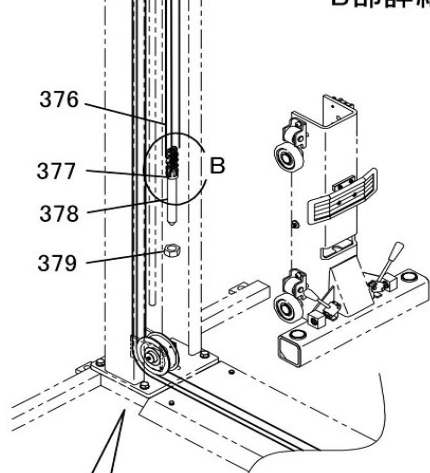
★図番377 39835400 継手リンクセット

プレート(5ヶ)・外プレート・割ピン(大)※図番無し
※図番378 チェーンアジャストスクリューとの固定用

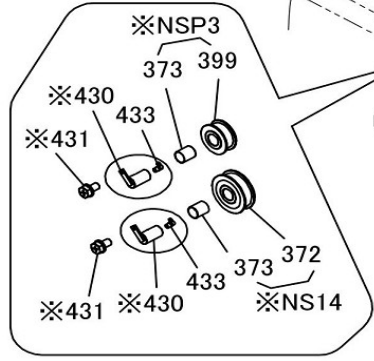
プレート 5ヶ 外プレート

割りピン(大)

図番434 90972010 割ピン(小) 2ヶ
51311100 継手ピン(図番無し)
※図番396 キャリッジチェーン取付版との固定用



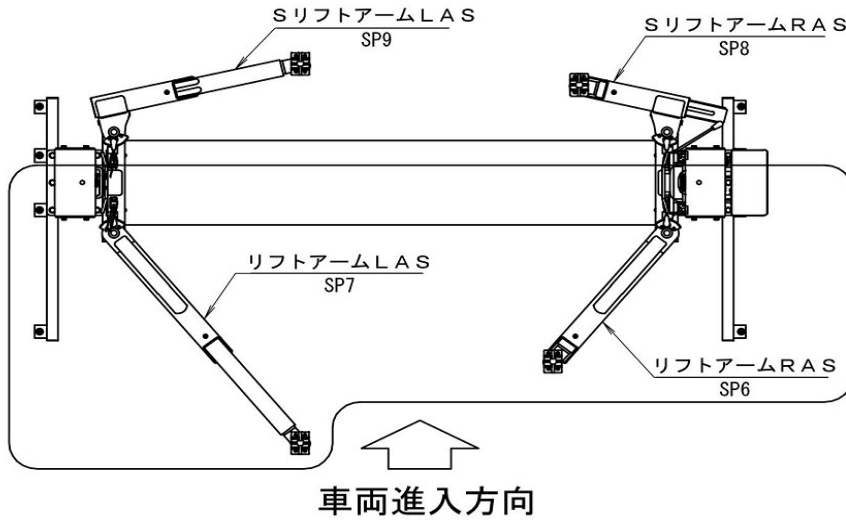
車両進入方向



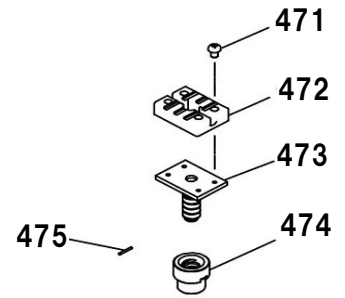
同調チェーン・配管関係

OSP28・F

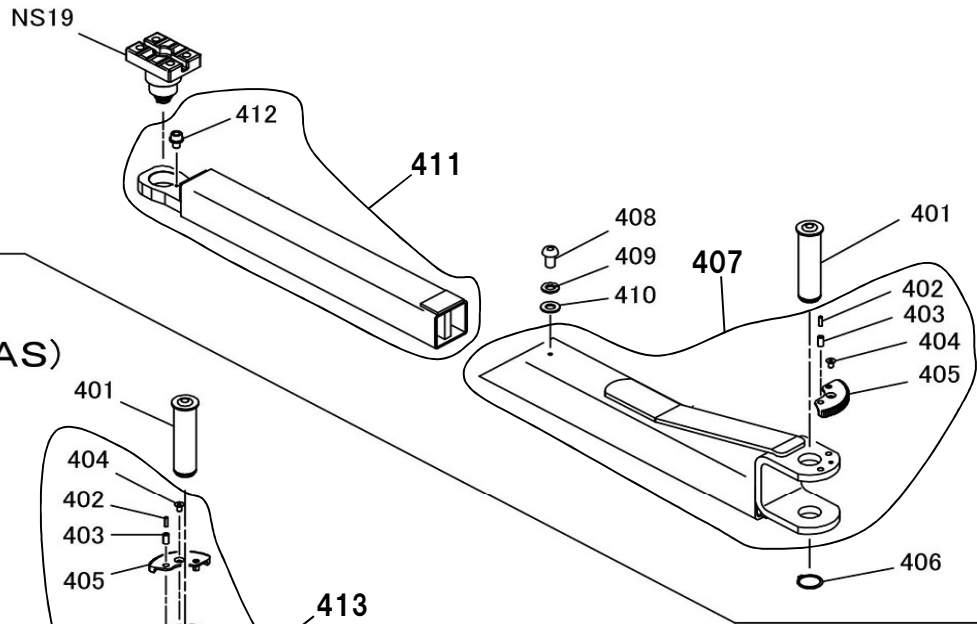
| 図番 | 部品コード | 品名 | 規格 | 変更時期・備考 | 単価(税別) | | | | 製品使用数 (参考) | |
|------|----------|------------------------|-------------------------------------|----------|--------|--|--|--|---------------|--------|
| | | | | | | | | | OSP28 | OSP28F |
| NSP3 | 00098611 | サブチェーンホイールAS 【色確認】 | (373・399) | | | | | | 1 | |
| NS14 | 00098630 | チェーンホイールB・AS 【色確認】 | (372・373) | | | | | | 3 | |
| NSP4 | 75105040 | チェーンホイール+軸セット 【色確認】 | (NS3・NS14・NSP3・ 127~129・430・431) | | | | | | 1 | |
| 372 | 受注不可 | チェーンホイールB 【色確認】 | NS14で交換の事 | | 受注不可 | | | | 3 | |
| 373 | 81640445 | #807ツジ | 80B-4050 | オイルス | | | | | 4 | |
| 376 | 70836000 | リーフチェーン・ステッカーセット | AL666-441L (19・377付) | | | | | | 1 | |
| 377 | 39835400 | 継手リンクセット | AL666用 | (434付) | | | | | 1 | |
| 378 | 11317180 | チェーンアジャストスクリュー | | | | | | | 1 | |
| 379 | 90930124 | 6角ナット | HN24SE | | | | | | 1 | |
| 380 | 75103300 | 圧油管AS【色確認】 | (ナット・スリーブ・ 圧油管固定パイプ付) | | | | | | 1 | |
| 381 | 50627500 | 圧油管固定パイプ | | | | | | | 2 | |
| 382 | 90940615 | ナベ小ネジ | MSR0615SE | | | | | | 2 | |
| 383 | 90930506 | ナベ座金 | SW06SE | | | | | | 2 | |
| 384 | 10161371 | 配管固定金具 【色確認】 | | | | | | | 2 | |
| 387 | 75103320 | 戻油管AS【色確認】 | (ナット・スリーブ・ 配管固定パイプ付) | | | | | | 1 | |
| 388 | 51311120 | R6用配管固定パイプ | Φ7XΦ13X50 | | | | | | 2 | |
| 390 | 90921240 | 6角穴付ホルト | HSB1240 | | | | | | 8 | |
| 391 | 90930512 | ナベ座金 | SW12SE | | | | | | 8 | |
| 392 | 90920525 | 6角穴付ホルト | HSB0525 | | | | | | 2 | |
| 393 | 90930505 | ナベ座金 | SW05SE | | | | | | 2 | |
| 394 | 90930705 | 平座金 | PW05SE | | | | | | 6 | |
| 395 | 80837955 | リーフチェーン(398付) | AL866-55L | | | | | | 1 | |
| 396 | 11316500 | キャリッジチェーン取付板 | | | | | | | 1 | |
| 397 | 90930105 | 6角ナット | HN05SE | | | | | | 2 | |
| 398 | 51311090 | チェーン取付ピン | AL866用 | (435付) | | | | | 2 | |
| 399 | 受注不可 | サブチェーンホイール【色確認】 | NSP3で交換の事 | | 受注不可 | | | | 1 | |
| 430 | 04540720 | チェーンホイールC軸AS 【色確認】 | (433付) 長さ72外径φ40 | | | | | | 4 | |
| 431 | 90770815 | 座金付6角ホルト | HBS0815SE+溝付 | | | | | | 4 | |
| 432 | 11316480 | ポストチェーン取付板 【色確認】 | | | | | | | 1 | |
| 433 | 80827041 | クリスニップル | GNC1/8 | | | | | | 4 | |
| 434 | 90972011 | 割ピン | SP0210SE | 377に含まれる | | | | | 2 | |
| 435 | 90972516 | 割ピン | SP02.515SE | 398に含まれる | | | | | 4 | |
| 19 | 38000652 | チェーン交換ステッカーセット | | | | | | | 1 | |



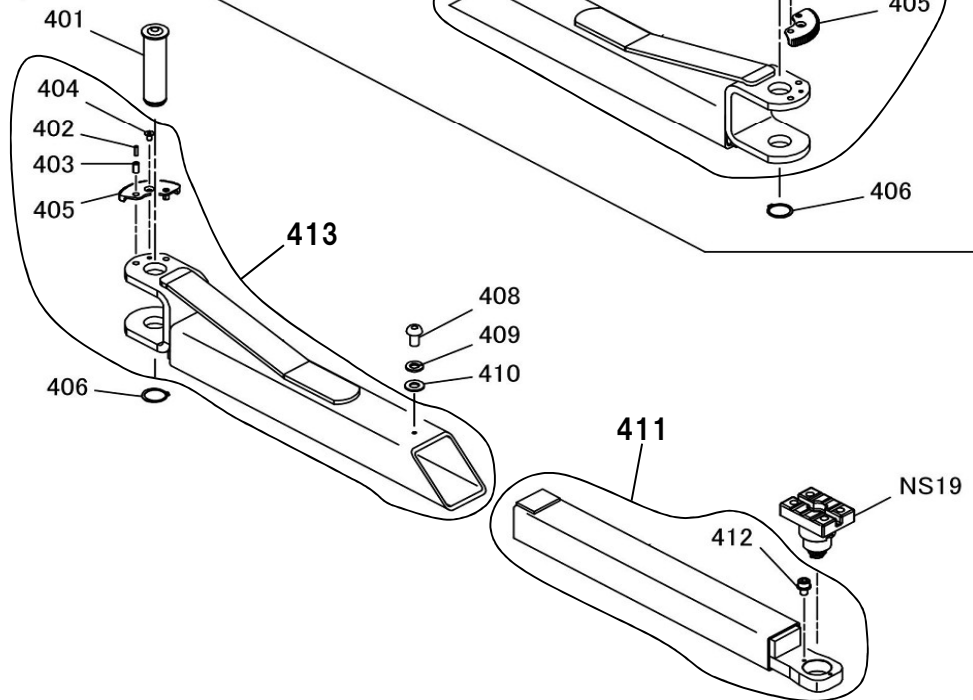
NS19 (調整受台AS)

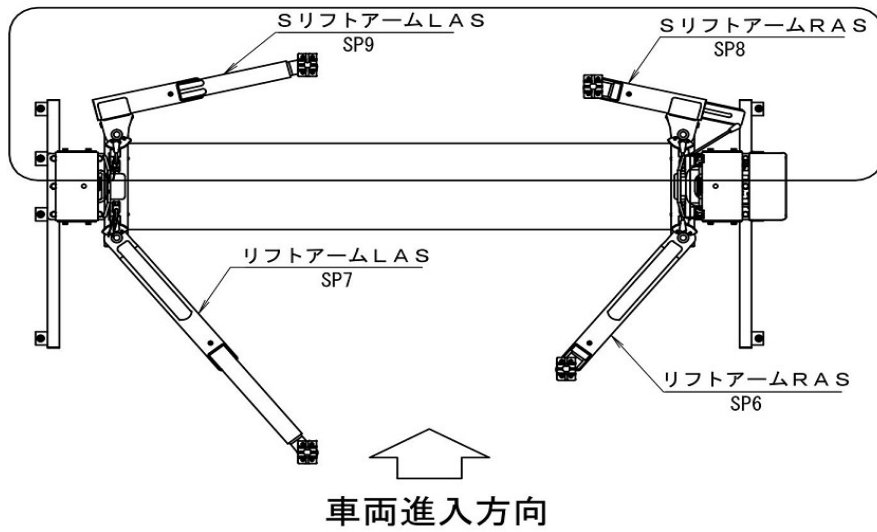


SP6
(リフトアームR AS)

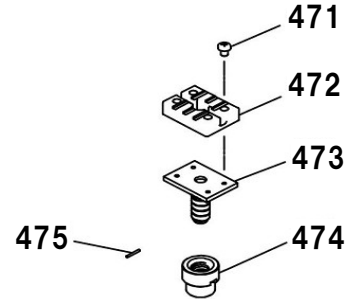


SP7
(リフトアームL AS)

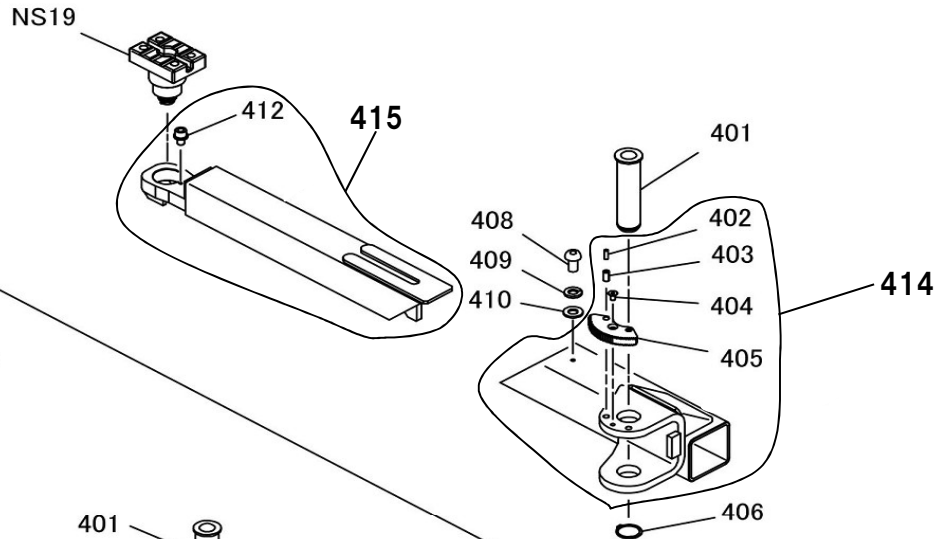




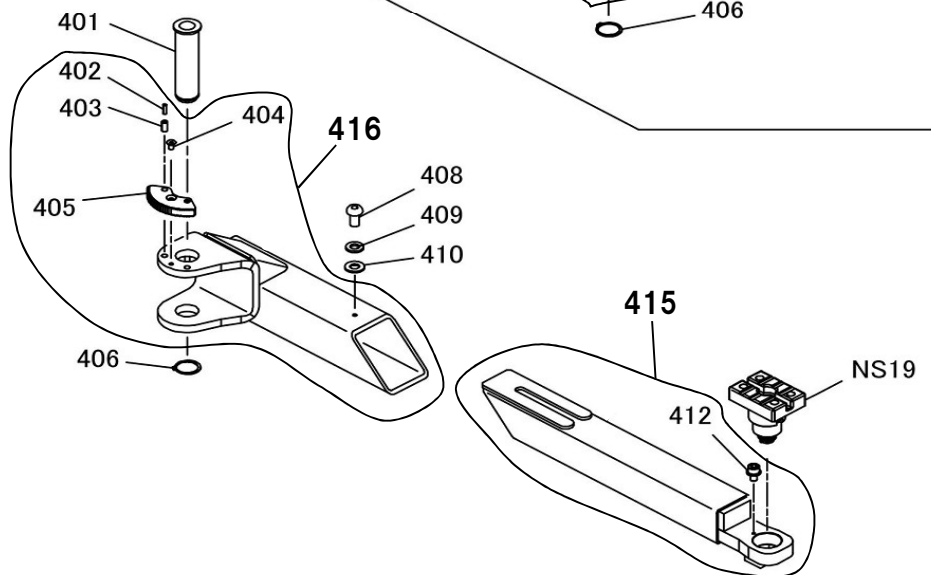
NS19 (調整受台AS)

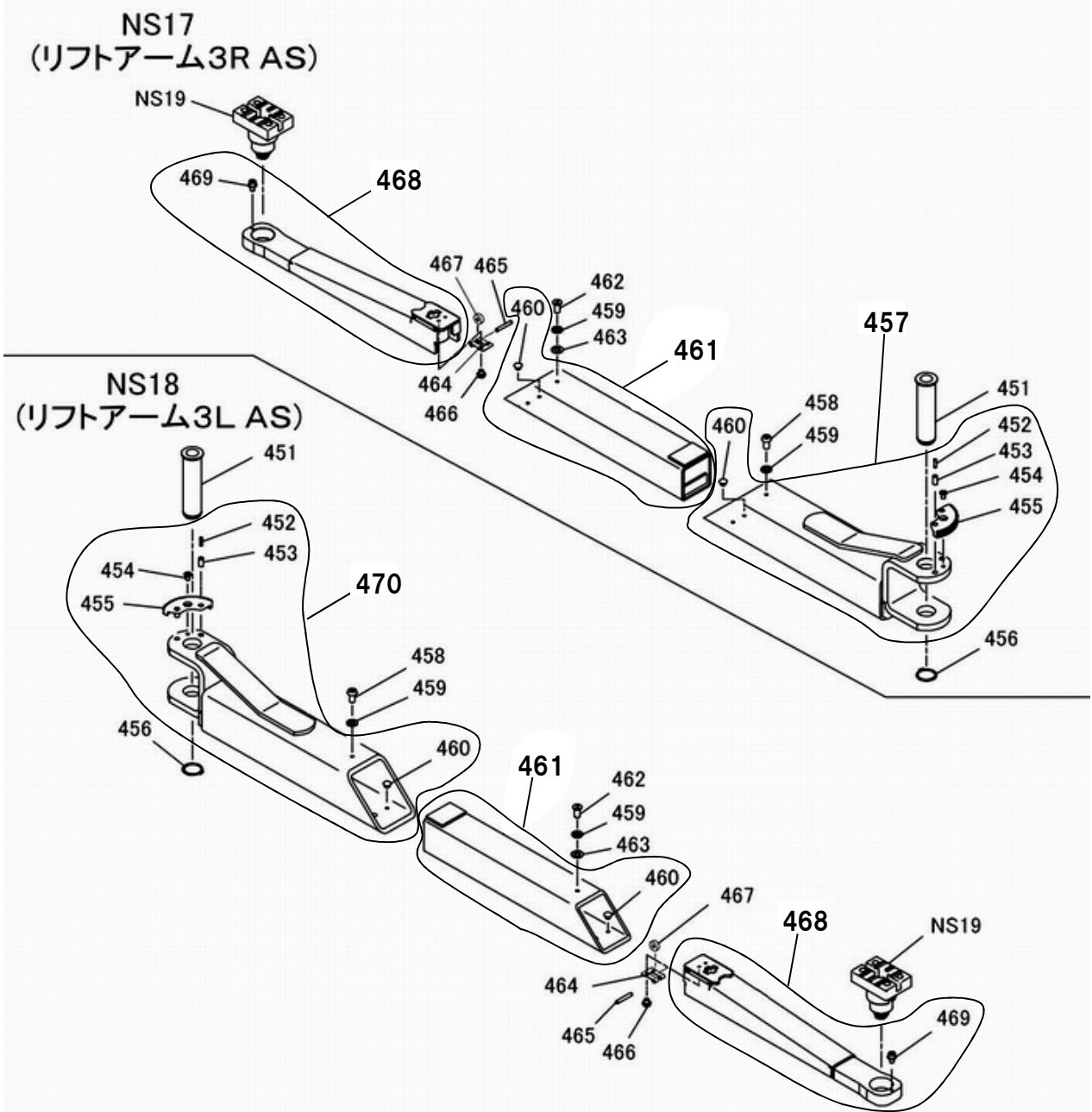
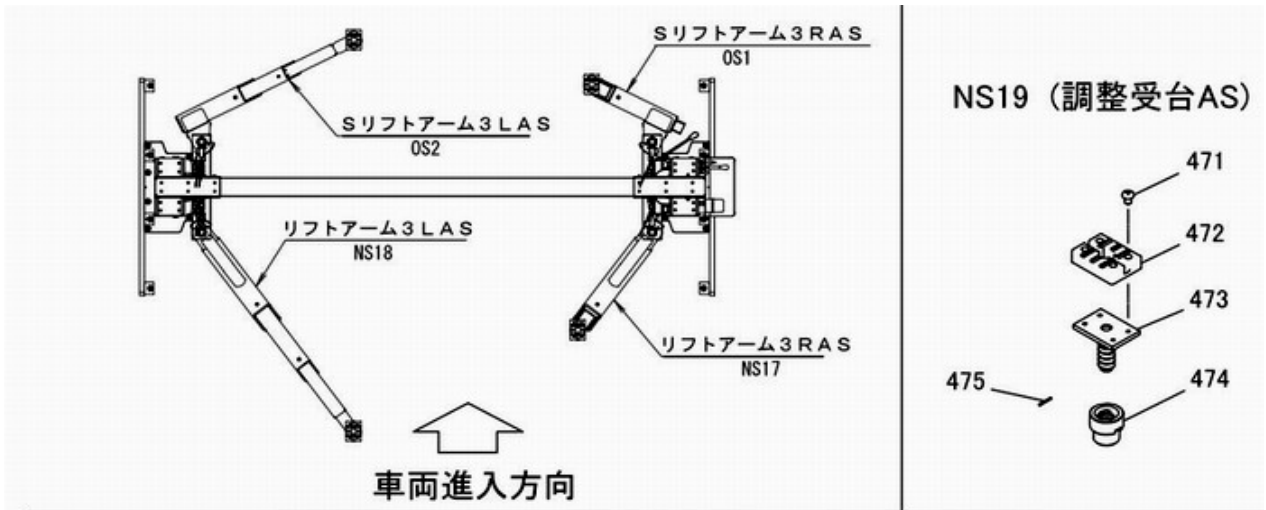


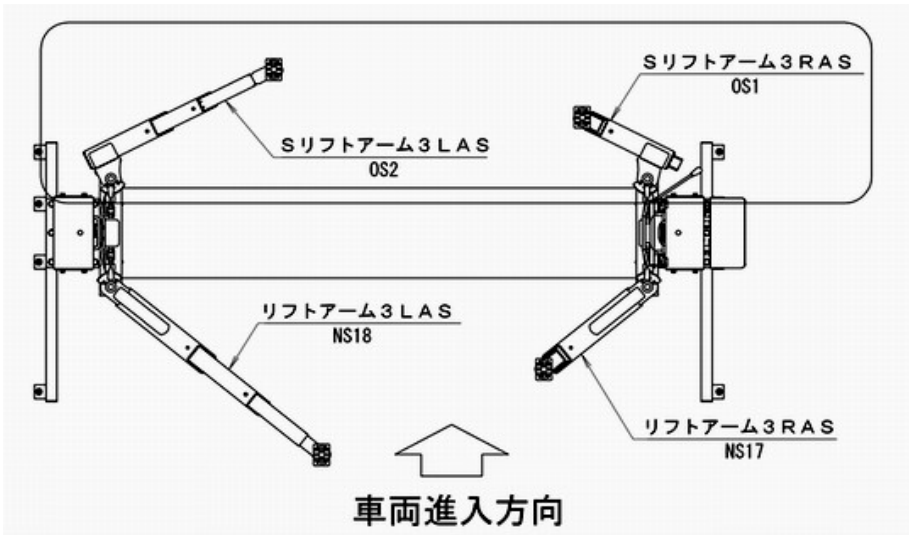
SP8
(SリフトアームR AS)



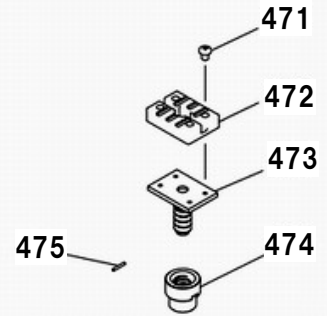
SP9
(SリフトアームL AS)



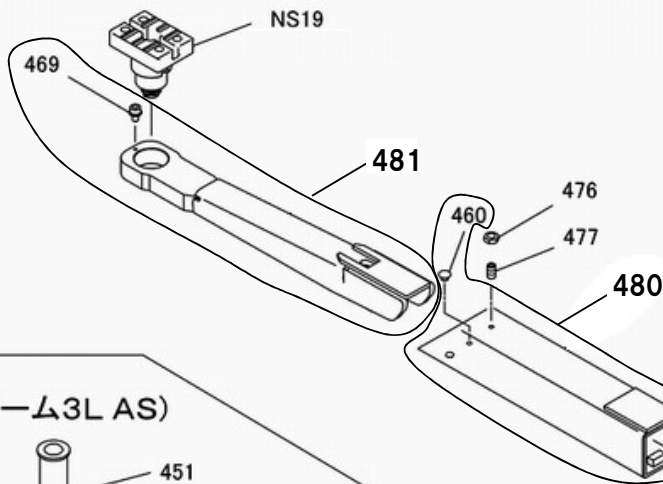




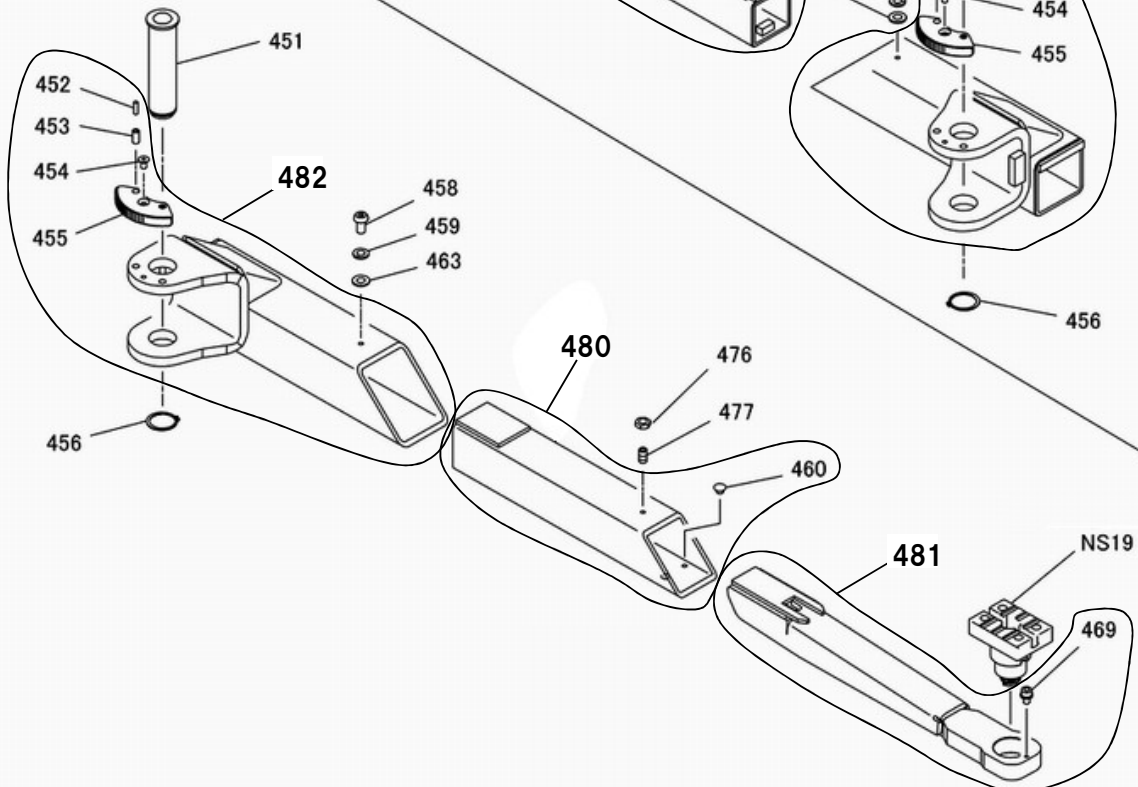
NS19 (調整受台AS)

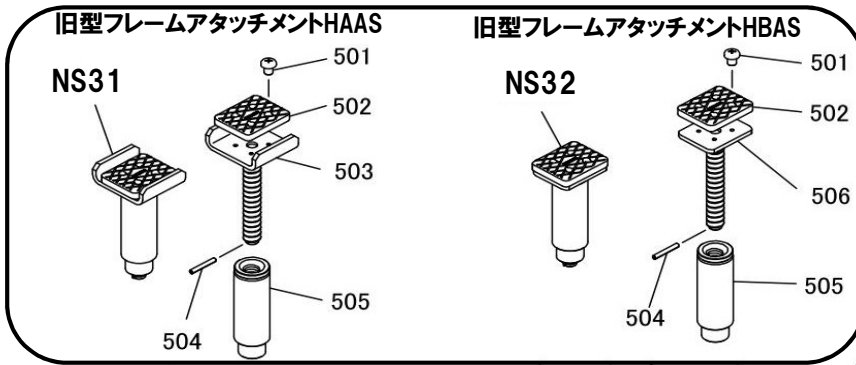


OS1
(Sリフトアーム3R AS)



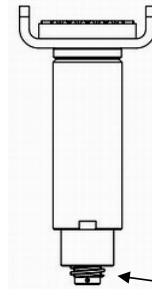
OS2
(Sリフトアーム3L AS)





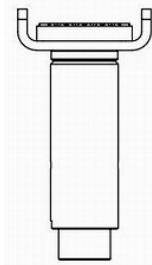
フレームアタッチメントHA・HBAS
新旧の見分け方

【旧型】

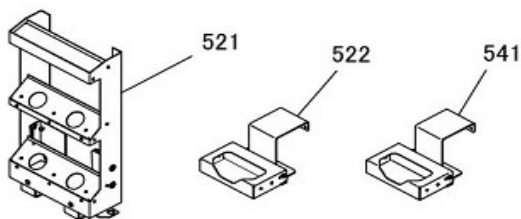
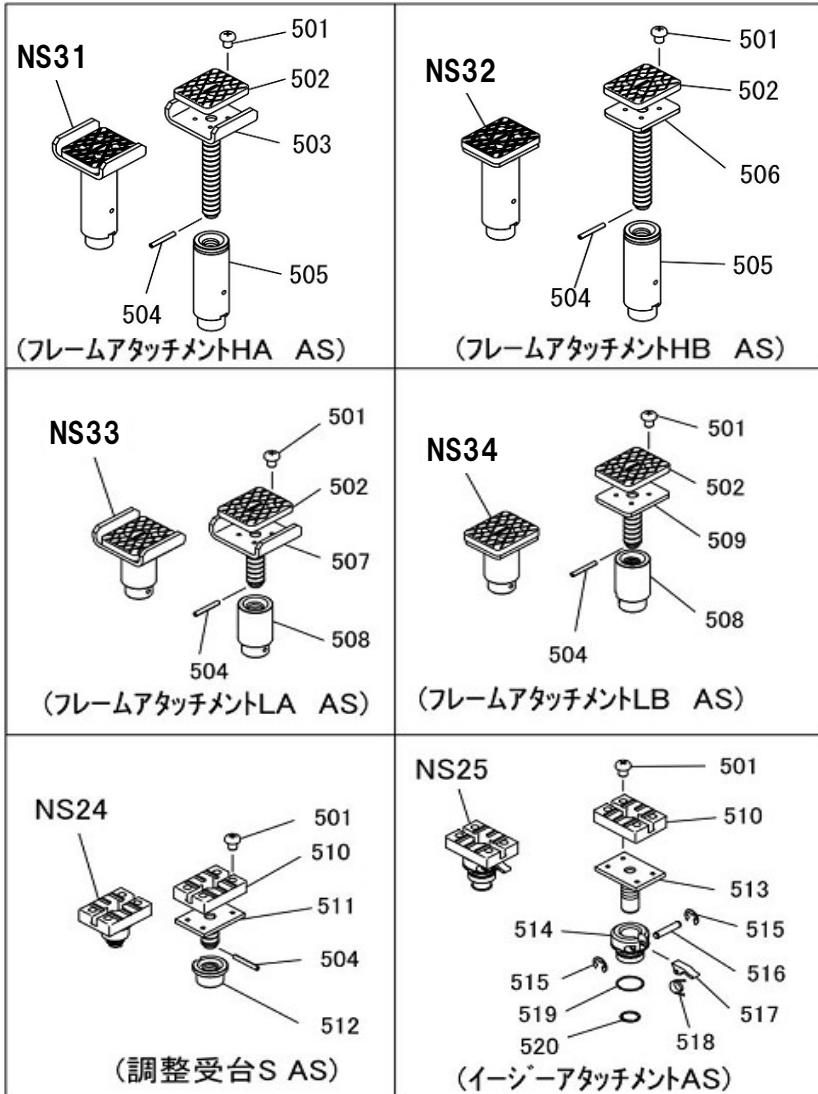


下限位置で
調整ネジが
出ている

【現行】



下限位置で
調整ネジが
出していない



オプション

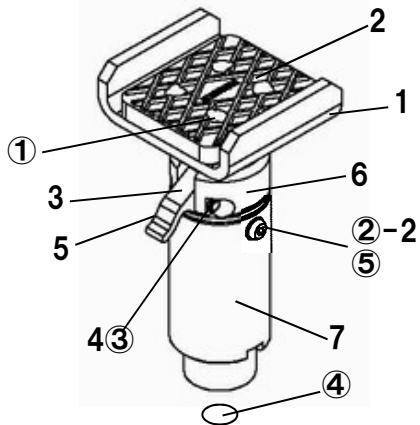
OSP28・F

| 図番 | 部品コード | 品名 | 規格 | 変更時期・備考 | 単価(税別) | | | 製品使用数 (参考) | |
|-------------------------------|----------|-----------------|-----------------------|--|--------|--|------|---------------|--------|
| | | | | | | | | OSP28 | OSP28F |
| NS31 | 04541281 | フレームアタッチメントHAAS | (501~505) | 新旧互換性有 | | | | | 4 |
| 501 | 90940810 | ナベ小ネジ | MSR0810SE | | | | | | 16 |
| 502 | 50564212 | 当テコム | | | | | | | 4 |
| 503 | 04541301 | 調整受台HAへア | | 旧型はNS31で交換の事 | | | | | 4 |
| 504 | 90980430 | ロールピン | SRP0430 | | | | | | 4 |
| 505 | 04541321 | 受金パイプへア | | 旧型はNS31で交換の事 | | | | | 4 |
| NS32 | 04541341 | フレームアタッチメントHBAS | (501・502・504~506) | 新旧互換性有 | | | | | 4 |
| 501 | 90940810 | ナベ小ネジ | MSR0810SE | | | | | | 16 |
| 502 | 50564212 | 当テコム | | | | | | | 4 |
| 504 | 90980430 | ロールピン | SRP0430 | | | | | | 4 |
| 505 | 04541321 | 受金パイプへア | | 旧型はNS32で交換の事 | | | | | 4 |
| 506 | 04541361 | 調整受台HBへア | | 旧型はNS32で交換の事 | | | | | 4 |
| NS33 | 04541380 | フレームアタッチメントLAAS | (501・502・504・507・508) | | | | | | 4 |
| 501 | 90940810 | ナベ小ネジ | MSR0810SE | | | | | | 16 |
| 502 | 50564212 | 当テコム | | | | | | | 4 |
| 504 | 90980430 | ロールピン | SRP0430 | | | | | | 4 |
| 507 | 04541400 | 調整受台LAへア | | NS33で交換の事 | | | | | 4 |
| 508 | 11251160 | 調整ナットC | | NS33で交換の事 | | | | | 4 |
| NS34 | 04541420 | フレームアタッチメントLBAS | (501・502・504・508・509) | | | | | | 4 |
| 501 | 90940810 | ナベ小ネジ | MSR0810SE | | | | | | 16 |
| 502 | 50564212 | 当テコム | | | | | | | 4 |
| 504 | 90980430 | ロールピン | SRP0430 | | | | | | 4 |
| 508 | 11251160 | 調整ナットC | | NS34で交換の事 | | | | | 4 |
| 509 | 04541440 | 調整受台LBへア | | NS34で交換の事 | | | | | 4 |
| NS24 | 04541460 | 調整受台SAS | (501・504・510~512) | | | | | | 4 |
| 501 | 90940810 | ナベ小ネジ | MSR0810SE | | | | | | 16 |
| 504 | 90980430 | ロールピン | SRP0430 | | | | | | 4 |
| 510 | 51300501 | 当テコム | | | | | | | 4 |
| 511 | 04541480 | 調整受台Sへア | | | | | | | 4 |
| 512 | 11251200 | 調整ナットS | | | | | | | 4 |
| NS25 | 00048500 | イージーアタッチメントAS | (501・510・513~520) | | | | | | 4 |
| 501 | 90940810 | ナベ小ネジ | MSR0810SE | | | | | | 16 |
| 510 | 51300501 | 当テコム | | | | | | | 4 |
| 513 | 受注不可 | 調整受台Nへア | | NS25で交換の事 | | | 受注不可 | | 4 |
| 514 | 受注不可 | 調整ナットN | | NS25で交換の事 | | | 受注不可 | | 4 |
| 515 | 80847506 | E型止メ輪 | E5SE | | | | | | 8 |
| 516 | 10176340 | 調整爪軸 | | | | | | | 4 |
| 517 | 10176320 | 調整爪 | | | | | | | 4 |
| 518 | 10176360 | 調整爪バネ | | | | | | | 4 |
| 519 | 80800125 | リング | G45 | | | | | | 4 |
| 520 | 80845230 | 丸S型止メ輪 | ISTW30 | | | | | | 4 |
| 521 | 04541060 | アタッチメントホルダAS | | | | | | | 2 |
| 541 | 04543300 | アームフラップAS | | オプション | | | | | 4 |
| オプションの3段アーム仕様にアームフラップを取り付ける場合 | | | | | | | | | |
| 522 | 04541000 | アームフラップAS | リフトアーム3R・L用 | オプションの3段アームを取り付けた場合にリヤ側に使用します ※フロント側は上記541と共通です | | | | | 2 |

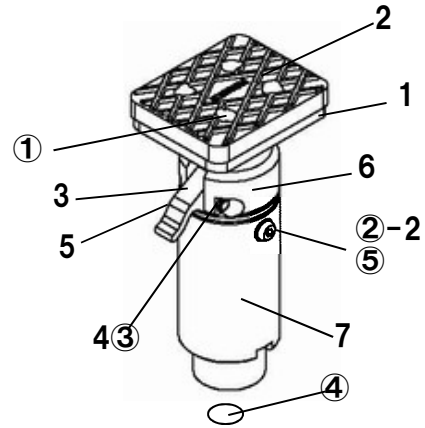
アタッチメント関係

OSP28・F

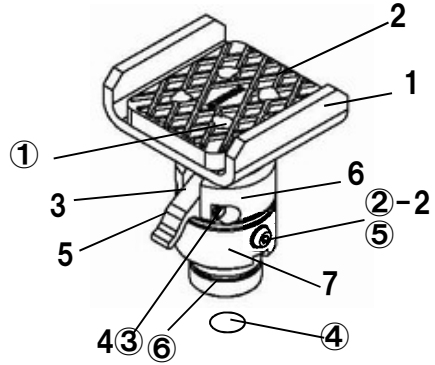
図番36 イージーアタッチメントHA AS



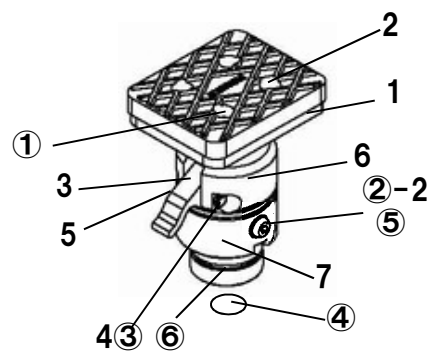
図番37 イージーアタッチメントHB AS



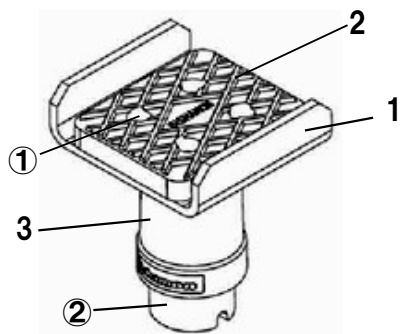
図番38 イージーアタッチメントLA AS



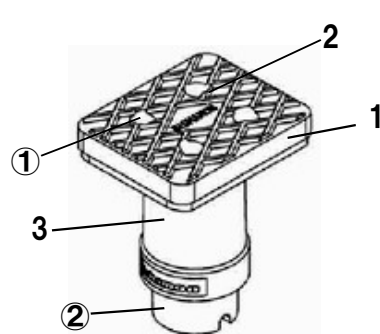
図番39 イージーアタッチメントLB AS



図番40 ライトフレームアタッチメントLA AS

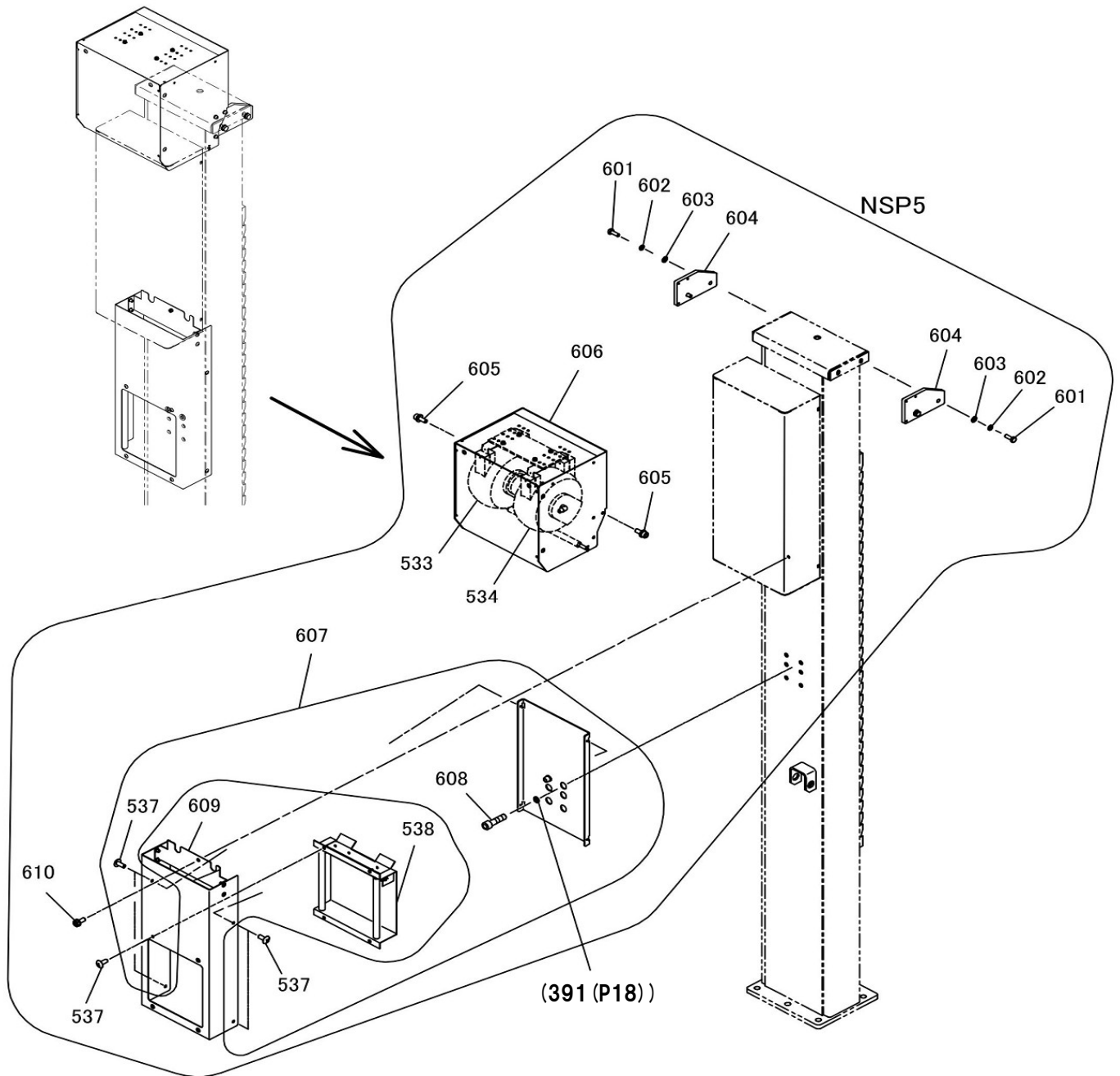


図番41 ライトフレームアタッチメントLB AS



OSP28・F

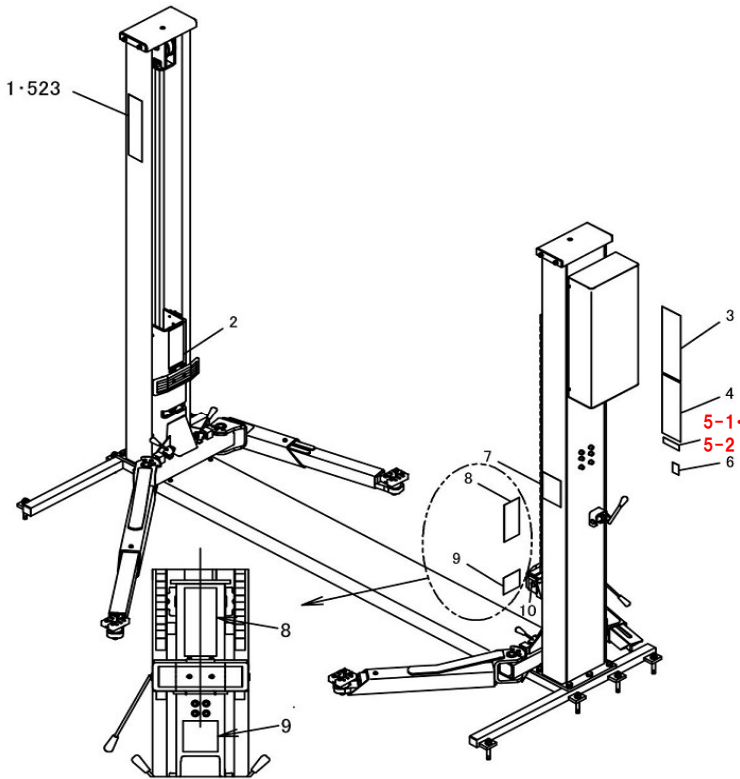
| 図番 | 部品コード | 品名 | 規格 | 変更時期・備考 | 単価(税別) | | | | 製品使用数 (参考) |
|--------|----------|--------------------|------------|-------------------------------------|--------|--|--|--|---------------|
| | | | | | | | | | |
| 36 | 04541500 | イーザーアタッチメントHAAS | | | | | | | 4 |
| 36-1 | 受注不可 | 調整ラックNHAヘア | | 36で交換の事 | 受注不可 | | | | 4 |
| 36-2 | 50564212 | 当コム(40X45) | | | | | | | 4 |
| 36-3 | 10176320 | 調整爪 | | | | | | | 4 |
| 36-4 | 10176340 | 調整爪軸 | | | | | | | 4 |
| 36-5 | 10176360 | 調整爪パネ | | | | | | | 4 |
| 36-6 | 受注不可 | 調整ナットNA | | 36で交換の事 | 受注不可 | | | | 4 |
| 36-7 | 受注不可 | 調整ナットNHB | | 36で交換の事 | 受注不可 | | | | 4 |
| 36-① | 90940810 | ナベ小ネジ | MSR0810SE | | | | | | 16 |
| 36-②-1 | 受注不可 | 座金付6角ホルト | HBS0815SE | (~21/11) 36-②-2と36-⑤を 併せて交換の事 | 受注不可 | | | | 8 |
| 36-②-2 | 91040816 | 6角穴付丸ホルト | HSR0815SEカ | (21/12~) | | | | | 8 |
| 36-③ | 80847506 | E型止メ輪 | E5SE | | | | | | 8 |
| 36-④ | 80845230 | 丸S型止メ輪 | ISTW-30 | | | | | | 4 |
| 36-⑤ | 91100508 | 皿パネ座金 | CDW2H08 | (21/12~) | | | | | 8 |
| 37 | 04541520 | イーザーアタッチメントHBAS | | | | | | | 4 |
| 37-1 | 受注不可 | 調整ラックNHBヘア | | 37で交換の事 | 受注不可 | | | | 4 |
| 37-2 | 50564212 | 当コム(40X45) | | | | | | | 4 |
| 37-3 | 10176320 | 調整爪 | | | | | | | 4 |
| 37-4 | 10176340 | 調整爪軸 | | | | | | | 4 |
| 37-5 | 10176360 | 調整爪パネ | | | | | | | 4 |
| 37-6 | 受注不可 | 調整ナットNA | | 37で交換の事 | 受注不可 | | | | 4 |
| 37-7 | 受注不可 | 調整ナットNHB | | 37で交換の事 | 受注不可 | | | | 4 |
| 37-① | 90940810 | ナベ小ネジ | MSR0810SE | | | | | | 16 |
| 37-②-1 | 受注不可 | 座金付6角ホルト | HBS0815SE | (~21/11) 37-②-2と37-⑤を 併せて交換の事 | 受注不可 | | | | 8 |
| 37-②-2 | 91040816 | 6角穴付丸ホルト | HSR0815SEカ | (21/12~) | | | | | 8 |
| 37-③ | 80847506 | E型止メ輪 | E5SE | | | | | | 8 |
| 37-④ | 80845230 | 丸S型止メ輪 | ISTW-30 | | | | | | 4 |
| 37-⑤ | 91100508 | 皿パネ座金 | CDW2H08 | (21/12~) | | | | | 8 |
| 38 | 04541540 | イーザーアタッチメントLAAS | | | | | | | 4 |
| 38-1 | 受注不可 | 調整ラックNLAヘア | | 38で交換の事 | 受注不可 | | | | 4 |
| 38-2 | 50564212 | 当コム(40X45) | | | | | | | 4 |
| 38-3 | 10176320 | 調整爪 | | | | | | | 4 |
| 38-4 | 10176340 | 調整爪軸 | | | | | | | 4 |
| 38-5 | 10176360 | 調整爪パネ | | | | | | | 4 |
| 38-6 | 受注不可 | 調整ナットNA | | 38で交換の事 | 受注不可 | | | | 4 |
| 38-7 | 受注不可 | 調整ナットNLB | | 38で交換の事 | 受注不可 | | | | 4 |
| 38-① | 90940810 | ナベ小ネジ | MSR0810SE | | | | | | 16 |
| 38-②-1 | 受注不可 | 座金付6角ホルト | HBS0815SE | (~22/01) 38-②-2と38-⑤を 併せて交換の事 | 受注不可 | | | | 8 |
| 38-②-2 | 91040816 | 6角穴付丸ホルト | HSR0815SEカ | (22/02~) | | | | | 8 |
| 38-③ | 80847506 | E型止メ輪 | E5SE | | | | | | 8 |
| 38-④ | 80845230 | 丸S型止メ輪 | ISTW-30 | | | | | | 4 |
| 38-⑤ | 91100508 | 皿パネ座金 | CDW2H08 | (22/02~) | | | | | 8 |
| 38-⑥ | 80800125 | リング | G45 | | | | | | 4 |
| 39 | 04541560 | イーザーアタッチメントLBAS | | | | | | | 4 |
| 39-1 | 受注不可 | 調整ラックNLBヘア | | 39で交換の事 | 受注不可 | | | | 4 |
| 39-2 | 50564212 | 当コム(40X45) | | | | | | | 4 |
| 39-3 | 10176320 | 調整爪 | | | | | | | 4 |
| 39-4 | 10176340 | 調整爪軸 | | | | | | | 4 |
| 39-5 | 10176360 | 調整爪パネ | | | | | | | 4 |
| 39-6 | 受注不可 | 調整ナットNA | | 39で交換の事 | 受注不可 | | | | 4 |
| 39-7 | 受注不可 | 調整ナットNLB | | 39で交換の事 | 受注不可 | | | | 4 |
| 39-① | 90940810 | ナベ小ネジ | MSR0810SE | | | | | | 16 |
| 39-②-1 | 受注不可 | 座金付6角ホルト | HBS0815SE | (~22/01) 39-②-2と39-⑤を 併せて交換の事 | 受注不可 | | | | 8 |
| 39-②-2 | 91040816 | 6角穴付丸ホルト | HSR0815SEカ | (22/02~) | | | | | 8 |
| 39-③ | 80847506 | E型止メ輪 | E5SE | | | | | | 8 |
| 39-④ | 80845230 | 丸S型止メ輪 | ISTW-30 | | | | | | 4 |
| 39-⑤ | 91100508 | 皿パネ座金 | CDW2H08 | (22/02~) | | | | | 8 |
| 39-⑥ | 80800125 | リング | G45 | | | | | | 4 |
| 40 | 受注不可 | ライトフレームアタッチメントLAAS | | | 受注不可 | | | | 4 |
| 40-1 | 受注不可 | ライト調整受台LAヘア | | 40で交換の事 | 受注不可 | | | | 4 |
| 40-2 | 50564212 | 当コム(40X45) | | | | | | | 4 |
| 40-3 | 受注不可 | ライト調整ナットAS | | 40で交換の事 | 受注不可 | | | | 4 |
| 40-① | 90940808 | ナベ小ネジ | MSR0808SE | | | | | | 16 |
| 40-② | 90980430 | ロールピン | SRP0430 | | | | | | 4 |
| 41 | 受注不可 | ライトフレームアタッチメントLBAS | | | 受注不可 | | | | 4 |
| 41-1 | 受注不可 | ライト調整受台LBヘア | | 41で交換の事 | 受注不可 | | | | 4 |
| 41-2 | 50564212 | 当コム(40X45) | | | | | | | 4 |
| 41-3 | 受注不可 | ライト調整ナットAS | | 41で交換の事 | 受注不可 | | | | 4 |
| 41-① | 90940808 | ナベ小ネジ | MSR0808SE | | | | | | 16 |
| 41-② | 90980430 | ロールピン | SRP0430 | | | | | | 4 |



図番 1
51311024 ビシャモンシール
(90mmX394mm) (1枚)



図番 523 (オプション)
11314900 ビシャモンシールB
(90mmX394mm) (1枚)



図番 2
11249040 コーションシールG
(240mmX100mm) (1枚)

危険

乗客が乗車中に落下する危険があります。乗客が乗車中に落下する危険があります。乗客が乗車中に落下する危険があります。

警告

乗客が乗車中に落下する危険があります。乗客が乗車中に落下する危険があります。乗客が乗車中に落下する危険があります。

注意

乗客が乗車中に落下する危険があります。乗客が乗車中に落下する危険があります。乗客が乗車中に落下する危険があります。

図番 3
51311310 コーションシールJ
(425mmX125mm) (1枚)

危険

乗客が乗車中に落下する危険があります。乗客が乗車中に落下する危険があります。乗客が乗車中に落下する危険があります。

警告

乗客が乗車中に落下する危険があります。乗客が乗車中に落下する危険があります。乗客が乗車中に落下する危険があります。

注意

乗客が乗車中に落下する危険があります。乗客が乗車中に落下する危険があります。乗客が乗車中に落下する危険があります。

図番 4
51311330 コーションシールK
(390mmX125mm) (1枚)

注意

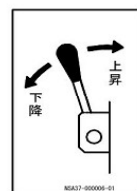
乗客が乗車中に落下する危険があります。乗客が乗車中に落下する危険があります。乗客が乗車中に落下する危険があります。

点検

乗客が乗車中に落下する危険があります。乗客が乗車中に落下する危険があります。乗客が乗車中に落下する危険があります。

図番
5-1 11258300
5-2 11259100
銘板
(36mmX105mm) (1枚)

図番 6
51311016 機能シールA
(65mmX40mm) (1枚)



図番 9
51311025 注意シール
(110mmX110mm) (1枚)

注意

乗客が乗車中に落下する危険があります。乗客が乗車中に落下する危険があります。乗客が乗車中に落下する危険があります。

図番 10
51311017 機能シールB
(20mmX50mm) (1枚)

入 ← 解除

図番 19
38000652 チェーン交換ステッカー
(65mmX97mm) (1枚)

| 交換の目安 | | 交換 |
|--------|-----|----|
| エレベーター | タイプ | 交換 |
| 乗車 | 2年 | 交換 |
| 乗車 | 4年 | 交換 |

図番 8
11249020 コーションシールF
(240mmX100mm) (1枚)

危険

乗客が乗車中に落下する危険があります。乗客が乗車中に落下する危険があります。乗客が乗車中に落下する危険があります。

警告

乗客が乗車中に落下する危険があります。乗客が乗車中に落下する危険があります。乗客が乗車中に落下する危険があります。

注意

乗客が乗車中に落下する危険があります。乗客が乗車中に落下する危険があります。乗客が乗車中に落下する危険があります。

図番 7
11249060 コーションシールH
(170mmX120mm) (1枚)

クールの脱落防止のために

当てゴムの中央にリフティングポイントを確実に

アームストッパーは確実に

※ロックギヤ取付ボルトの締め

定期的にチェック

部品価格表使用上のご注意

- この部品表は、仕様変更のため予告なく内容を変更することがあります。そのため、記載された内容と実物の形状が異なる場合がありますのでご注意ください。
- 部品ご注文の際は、品番と品名を必ず明記して下さい。品番のご指定のないとき、または機体番号及び製造年月のご連絡がない場合は、万が一ご注文品と異なる部品を納入した場合でも当社は責任を負いませんのでご了承下さい。
- アッセンブリーの構成部は、NS1等の専用アッセンブリーコードでご注文下さい。
- 品名にある〇〇〇〇ペアとは2個以上の単体部品を溶接し、1個の部品にしたものを言います。
- 当製品の補充部品は生産中止後20年間まで供給させていただきますが、補充部品供給可能期間内にあっても供給できない部品(例えば部品コード欄に受注不可とあるもの)もありますのでご了承願います。
- 補充部品の保証期間は弊社出荷(納品)後、3ヶ月間とさせていただきますのでご了承願います。
- 品名欄に、【色確認】の記述がある部品につきましては、ご注文の際に塗装色を明記して下さい。



会社ホームページはこちら
<https://bishamon.co.jp/>



本社 〒444-1394 愛知県高浜市本郷町4-3-21 TEL.0566-53-1126 FAX.0566-53-1844
東京 〒146-0083 東京都大田区千鳥2-2-12 TEL.03-3759-9722 FAX.03-3759-9723
大阪 〒537-0002 大阪府大阪市東成区深江南2-3-22 TEL.06-6747-7617 FAX.06-6747-7618

その他営業所 ホームページをご確認ください。

●ご注文・納期・価格のお問合せ先
本社営業部
✉ sales@bishamon.co.jp
☎ 0566-53-1126
📠 0566-53-1844

●技術的なお問合せ先
カスタマーサポート
✉ support@bishamon.co.jp
☎ 0566-53-2281
📠 0566-53-1617

PL-OSP28・F 2511①1712-S