

NSP37 (床上式) NSP37F (埋込式)

2柱リフト
※2016年4月発売開始

部品表

新版発行年月	2017年12月
改訂版発行年月	2018年3月
改訂版発行年月	2020年1月
改訂版発行年月	2020年6月
改訂版発行年月	2020年10月
改訂版発行年月	2021年1月
改訂版発行年月	2021年4月
改訂版発行年月	2021年11月
改訂版発行年月	2022年11月
改訂版発行年月	2023年11月
改訂版発行年月	2024年5月
改訂版発行年月	2024年8月
改訂版発行年月	2024年9月
改訂版発行年月	2024年10月
改訂版発行年月	2025年4月
改訂版発行年月	2025年11月

2018年3月改訂箇所

5	76-1	11318300	へースカバー	価格変更
13	268	90830793	平庫森	価格変更
17	392	90920525	6角穴付ホルト	価格変更

2020年1月改訂箇所

5	77	00105520	埋込へースタッチメントヘア	備考欄変更
---	----	----------	---------------	-------

2020年6月改訂箇所

21	521	04541060	アタッチメントホルダAS 【色確認】	価格追記
	522	04541000	アームアタッチAS 【色確認】	価格追記

2020年10月改訂箇所

7	61-1	04540120	コントロールロッドヘア【色確認】	履歴追加
7	61-2	04540121	コントロールロッドヘア【色確認】	追加
15	267-1	04540600	スリッパヘアヘア【色確認】	履歴追加
15	267-2	04540601	スリッパヘアヘア【色確認】	追加
22・23			NS31～NS34 図番・部品コード変更	
24・25				追加

2021年1月改訂箇所

6	分解図変更			参照ページ名変更
8	分解図変更			参照ページ名変更
14・16	分解図変更			NS27追加
15	NS27	71250000	サクションハイフAS	追加
18	分解図変更			参照ページ名変更
21	NS19	04540960	調整受台AS	部品コード変更
	473	04540980	調整受台ヘア	部品コード変更
	474	11251260	調整フット	部品コード変更・規格欄削除
				NS31・NS32・505 形状変更
23	NS31	04541281	フレームアタッチメントHAAS	部品コード変更・備考追記
	503	04541301	調整受台HAヘア	部品コード・価格変更・規格欄削除・備考追記
	505	04541321	受金ハイクヘア	部品コード・価格変更・規格欄削除・備考追記
	NS32	04541341	フレームアタッチメントHBAS	部品コード変更・備考追記
	505	04541321	受金ハイクヘア	部品コード・価格変更・規格欄削除・備考追記
	506	04541361	調整受台HBヘア	部品コード・価格変更・規格欄削除・備考追記
	507	04541400	調整受台LAヘア	部品コード・価格変更・規格欄削除
	508	11251160	調整フットC	部品コード・価格変更・規格欄削除
	509	04541440	調整受台LBヘア	部品コード・価格変更・規格欄削除
	NS24	04541460	調整受台SAS	部品コード変更
	511	04541480	調整受台SAヘア	部品コード変更
	512	11251200	調整フットS	部品コード変更
	533	80827531	コードリール	部品コード・規格変更
	534	80827526	エアホースリール	部品コード・規格変更

2021年4月改訂箇所

20・22				分解図変更
21	457	74540400	リフトアーム3RヘアAS	部品コード・品名・備考欄変更
	461	74540440	リフトアームLBヘアAS	部品コード・品名・備考欄変更
	468	74540420	スライドアームヘアAS	部品コード・品名・備考欄変更
	470	74540480	リフトアーム3LヘアAS	部品コード・品名・備考欄変更

2021年11月改訂箇所

				価格改訂
--	--	--	--	------

2022年11月改訂箇所

5	12	10163711	矢板0.8	規格欄・備考欄追記
	13	10163721	矢板1.6	規格欄・備考欄追記
	14	10163731	矢板3.0	規格欄・備考欄追記
	15	10163741	矢板4.5	規格欄・備考欄追記
	16	10163751	矢板6.0	規格欄・備考欄追記
	17	10163761	矢板9.0	規格欄・備考欄追記
	14・16			
15	NS27	71250000	サクションハイフAS	規格変更(構成部品追加)
	278	80818531	フェックルバフ	備考欄追記
24				分解図変更(図番36～39)
25	36-②-1	受注不可	座金付6角ホルト	受注不可に変更・図番変更、 変更時期・備考追記
	36-②-2	91040811	6角穴付丸ホルト	追加
	36-⑤	91100508	皿ハネ座金	追加
	37-②-1	受注不可	座金付6角ホルト	受注不可に変更・図番変更、 変更時期・備考追記
	37-②-2	91040811	6角穴付丸ホルト	追加
	37-⑤	91100508	皿ハネ座金	追加
	38-②-1	受注不可	座金付6角ホルト	受注不可に変更・図番変更、 変更時期・備考追記
	38-②-2	91040811	6角穴付丸ホルト	追加
	38-⑤	91100508	皿ハネ座金	追加
	38-⑥	80800125	オリソク	追加
	39-②-1	受注不可	座金付6角ホルト	受注不可に変更・図番変更、 変更時期・備考追記
	39-②-2	91040811	6角穴付丸ホルト	追加
39-⑤	91100508	皿ハネ座金	追加	
27	533	80827531	コードリール	部品コード・規格変更(2021年1月改訂分)
	534	80827526	エアホースリール	部品コード・規格変更(2021年1月改訂分)

2023年11月改訂箇所

10・12				分解図変更(図番183廃止に伴う変更)
11・13	NS6	75019640	カイドローアAS	構成部品図番変更
	182	受注不可	六角O型同心止メ輪	受注不可に変更・備考追記
	183	受注不可	スリッパリール	受注不可に変更・備考追記
	184	受注不可	ヘアリール	受注不可に変更・規格変更・備考追記
	185	受注不可	カイドローア	備考追記
15	282	11317510	オーハーフローチェーブ	備考欄表記変更
	292	11317520	厚リ油フープ	備考欄表記変更
17	342	11314890	上昇スリッパコードセット	規格欄表記変更

2024年5月改訂箇所

9	121	81640443	#807 ツジ	部品コード・品名・規格欄変更
25	376	70839010	リフチーンステッカセット	部品コード・品名・規格欄変更
	36-②-2	91040816	6角穴付丸ホルト	部品コード・規格・価格変更
	37-②-2	91040816	6角穴付丸ホルト	部品コード・規格・価格変更
	38-②-2	91040816	6角穴付丸ホルト	部品コード・規格・価格変更
	39-②-2	91040816	6角穴付丸ホルト	部品コード・規格・価格変更

2024年8月改訂箇所

23	521	04541060	アタッチメントホルダAS	品名欄変更(色確認 削除)
	522	04541000	アームアタッチAS	品名欄変更(色確認 削除)

2024年9月改訂箇所

19	396	11316500	キャリッジチェーン取付板	品名欄変更(色確認 削除)
26				分解図変更(図番391参照ページ名変更)
27	NSP5	04546520	リールAS	品名欄変更(色確認 削除)
	604	11256980	リールBOX取付座	品名欄変更(色確認 削除)
	608	90921245	6角穴付ホルト	備考欄(参照ページ名)変更

2024年10月改訂箇所

25	40	受注不可	リフトフレームアタッチメントLAAS	受注不可に変更
	41	受注不可	リフトフレームアタッチメントLBAS	受注不可に変更

2025年4月改訂箇所

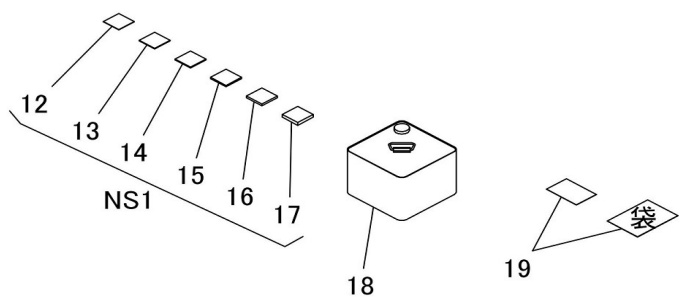
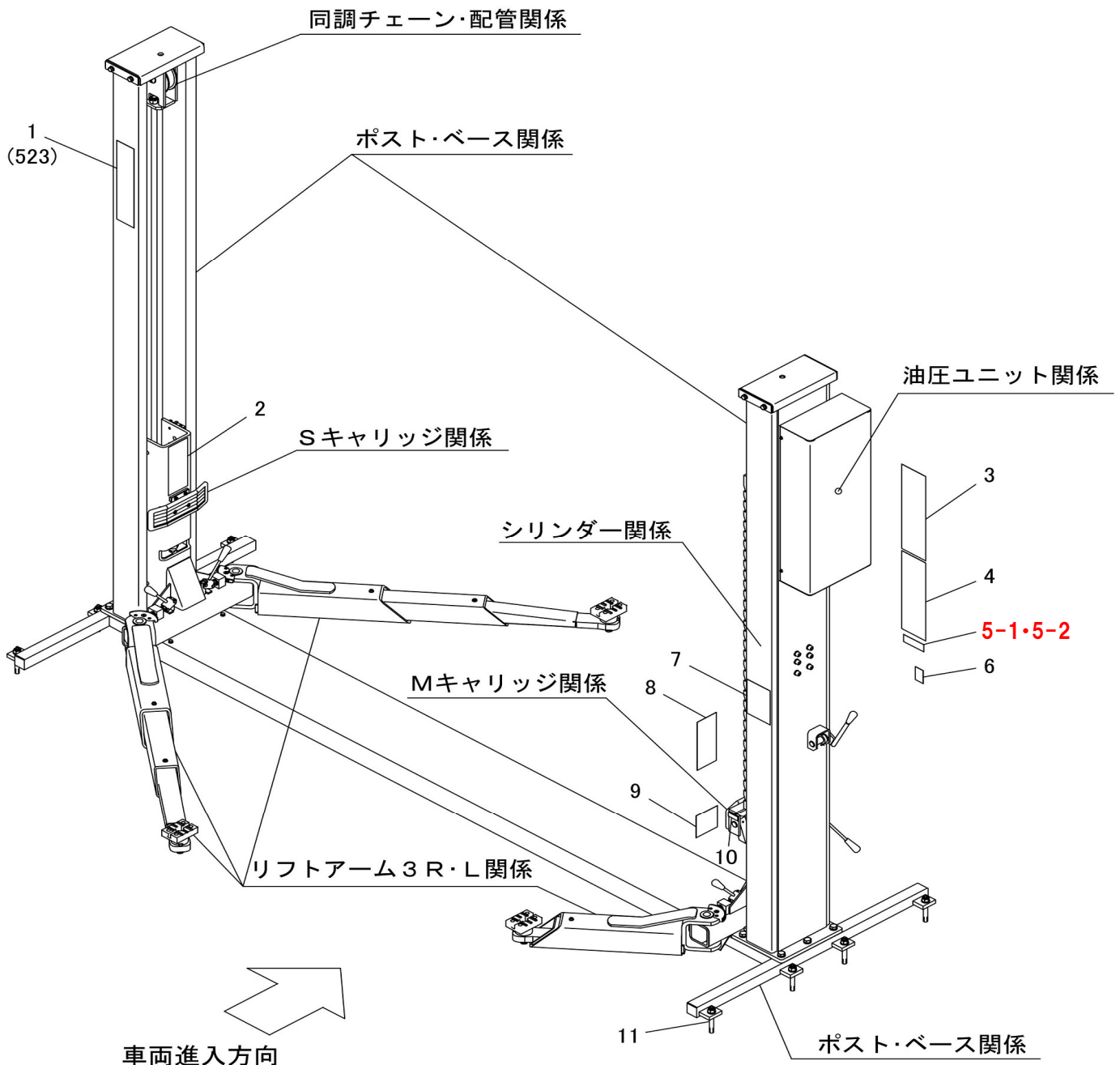
13	212	受注不可	ロッドロッド	備考欄(受注不可に変更(部品コード欄のみ))
----	-----	------	--------	------------------------

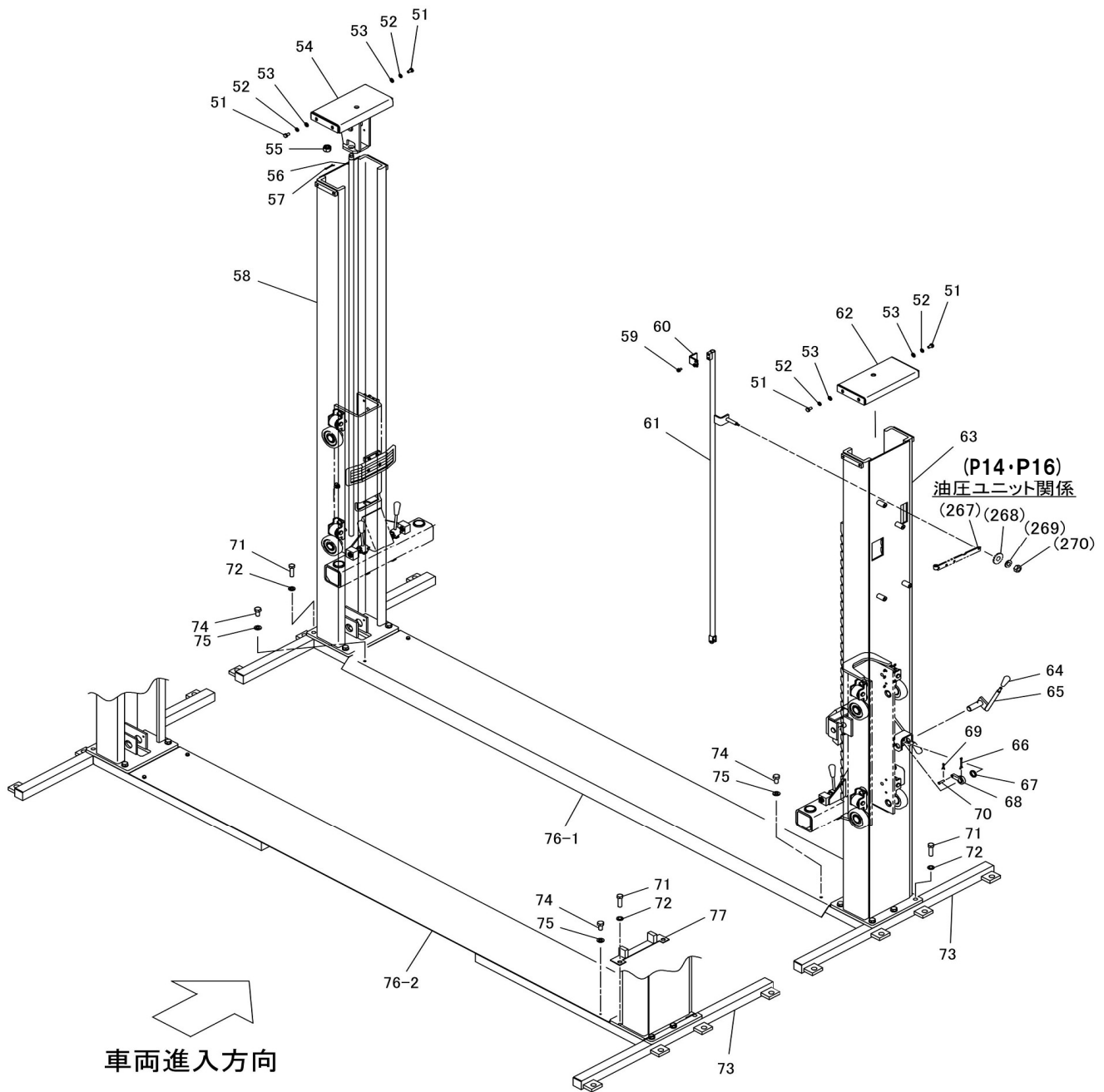
2025年11月改訂箇所

4	分解図変更			図番5→5-1・5-2に変更
5	5-1	11256800	銘板	図番・部品コード・品名・価格変更・規格・備考追記
	5-2	11257500	銘板	追加
28	分解図変更			図番5→5-1・5-2に変更・部品コード追加

目 次

全体外観	4～5
ポスト・ビーム・ベース関係	6～7
シリンダー関係	8～9
Mキャリッジ関係	10～11
Sキャリッジ関係	12～15
油圧ユニット関係	16～17
同調チェーン・配管関係	18～19
リフトアーム3R・L関係	20～21
オプション	22～27
コーションシール一覧	28



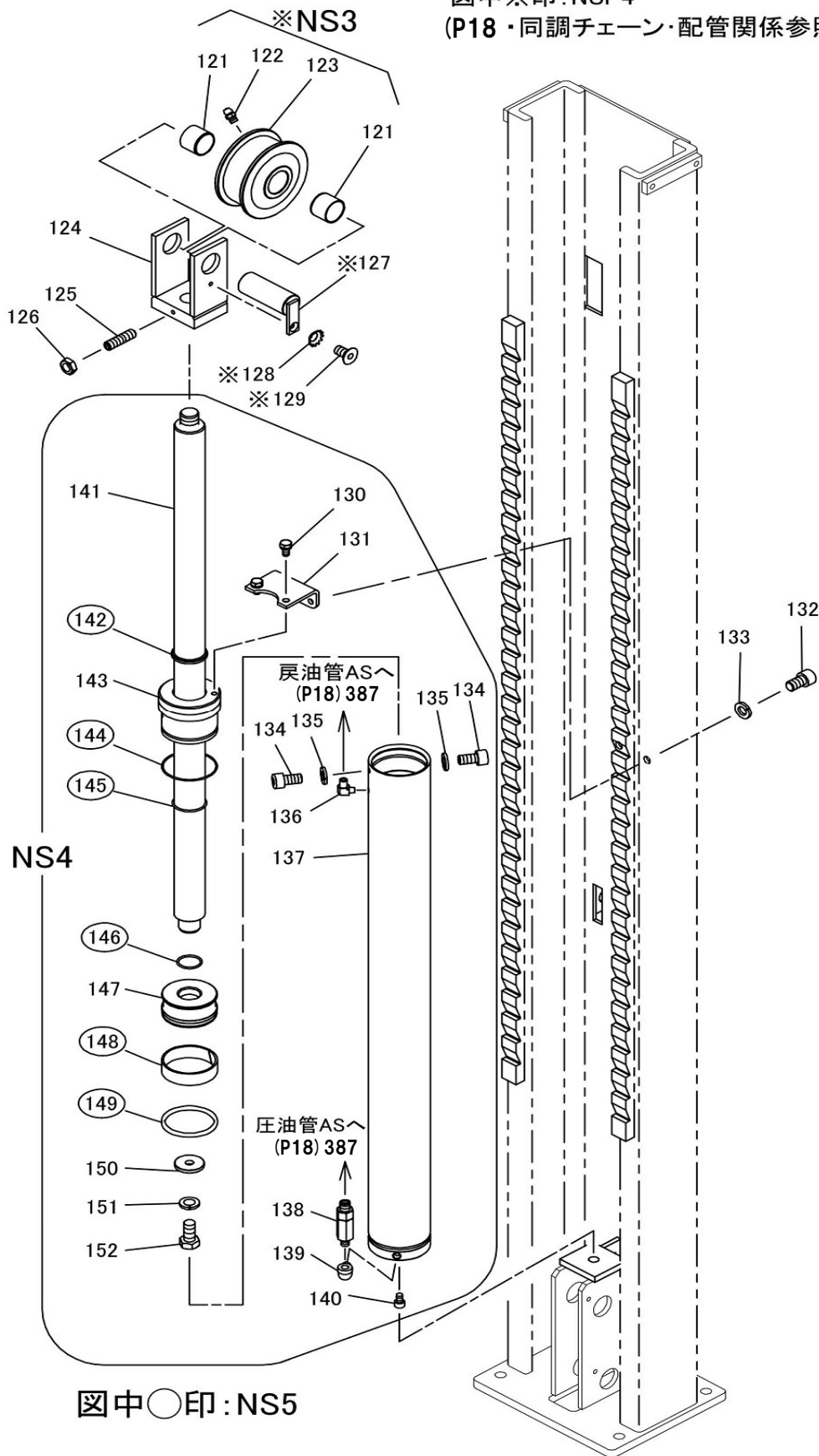


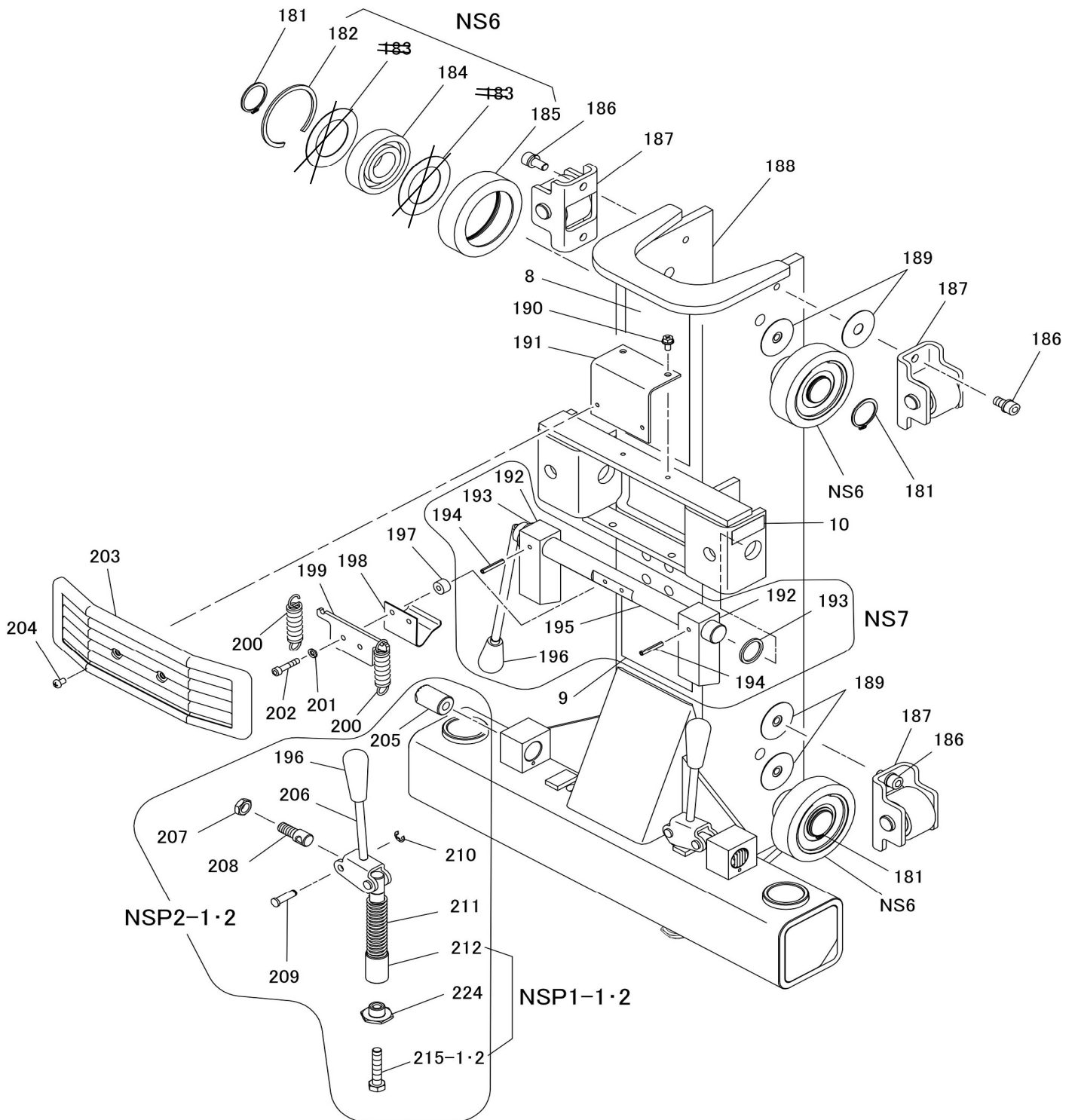
ポスト・ベース関係

NSP37・F

図番	部品コード	品名	規格	変更時期・備考	単価(税別)				製品使用数 (参考)	
									NSP37	NSP37F
51	90911018	6角ホルト	HB1018SE						8	
52	90930510	パネ座金	SW10SE						8	
53	90930710	平座金	PW10SE						8	
54	00099180	Sポストフタヘア【色確認】							1	
55	90932120	溝付6角ナット	CN20P1.5SE						1	
56	11315360	安全棒							1	
57	90974041	割ピン	SP0440SE						1	
58	受注不可	Sポストヘア			受注不可				1	
59	90770815	座金付6角ホルト	HBS0815SE+溝付						2	
60	11315240	ロッドストップバー【色確認】							1	
61-1	04540120	コントロールロッドヘア【色確認】		~1703001					1	
61-2	04540121	コントロールロッドヘア【色確認】		1703002~					1	
62	00099060	Mポストフタヘア【色確認】							1	
63	受注不可	Mポストヘア			受注不可				1	
64	50561801	クリップ M10	M10P1.25(黒)						1	
65	04541260	コントロールシャフトヘア【色確認】							1	
66	90975050	割ピン	SP0550SE						1	
67	10161831	コントロールシャフトカラー							1	
68	11330510	爪解除板【色確認】							1	
69	90973016	割ピン	SP0315SE						1	
70	11317380	クランクピン							1	
71	90901656	6角ホルト	HB1655-10.9						10	
72	90930516	パネ座金	SW16SE						10	
73	04546420	ヘアースヘア							1	
74	90910815	6角ホルト	HB0815SE						4	
75	90930508	パネ座金	SW08SE						4	
76-1	11318300	ヘアースカバー							1	
76-2	38200090	埋込式ヘアースカバー	(L=2996)							1
77	00105520	埋込ヘアースアタッチメントヘア	(埋込用)	※P11 図番215-2 90911102 6角ホルト(4ヶ) (HB10100SE全ネジ) も合わせて交換の事						1

図中※印: NSP4
(P18・同調チェーン・配管関係参照)

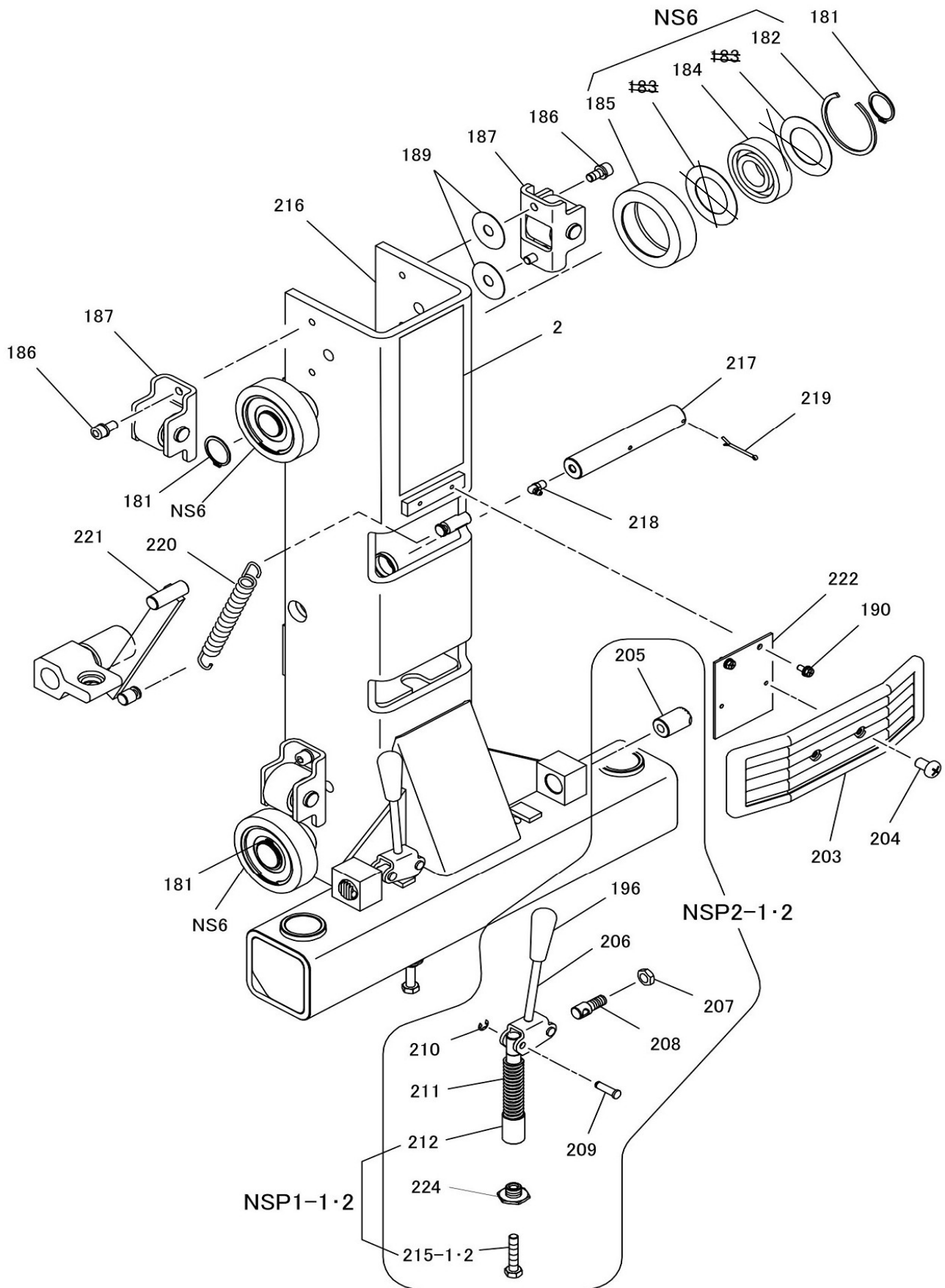




Mキャリッジ関係

NSP37・F

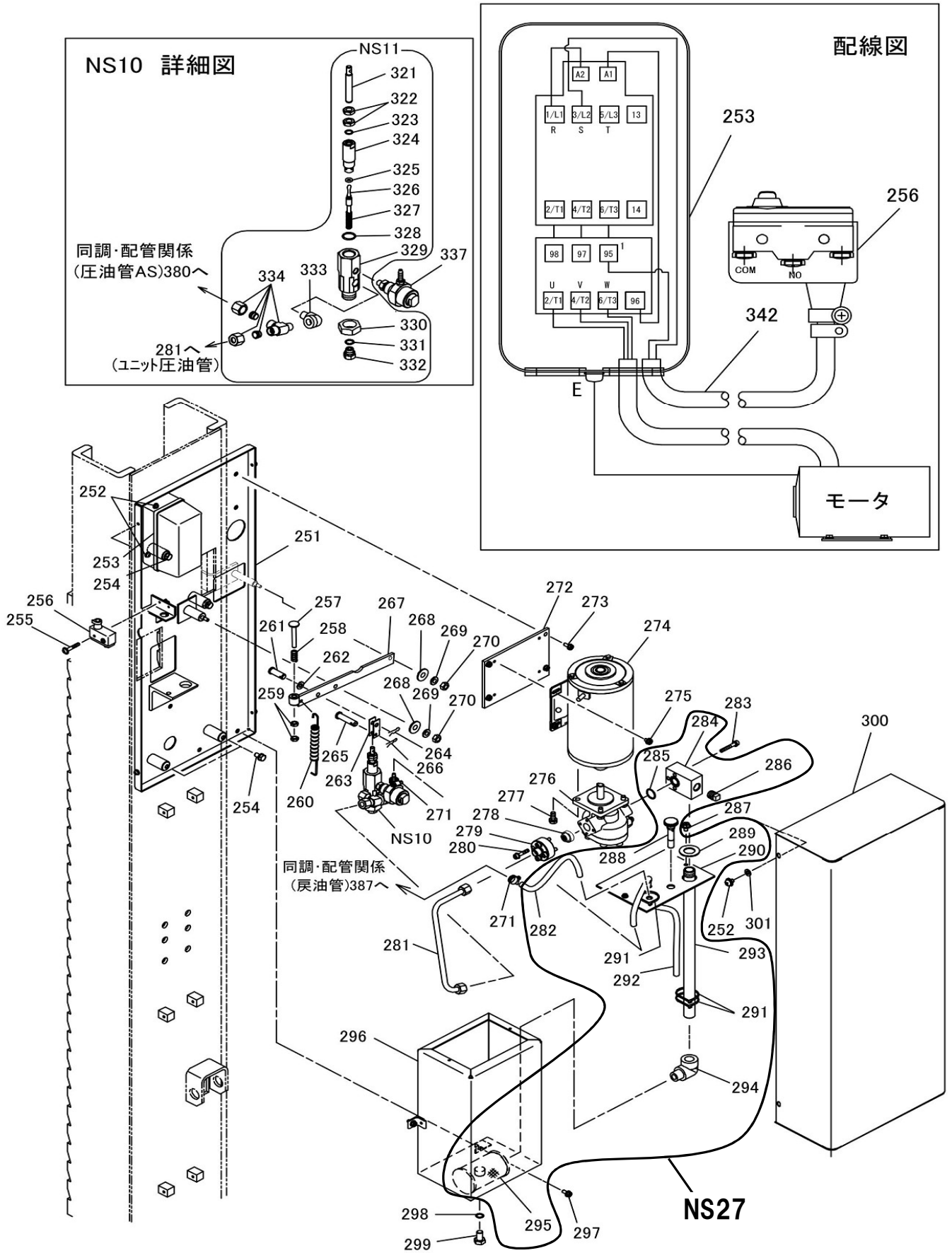
図番	部品コード	品名	規格	変更時期・備考	単価(税別)				製品使用数 (参考)	
									NSP37	NSP37F
NS6	75019640	ガイドローラーAS	(182・184・185)						4	
NS7	00098272	M爪シャフトAS【色確認】	(192×2・193×2・194×2・195・196)						1	
NSP1-1	75105000	ロックロッドAS	(212・215-1・224)					2		
NSP1-2	75105060	ロックロッドAS	(212・215-2・224)						2	
NSP2-1	75105020	ロックリンクAS	(196・205～212・215-1・224)					2		
NSP2-2	75105080	ロックリンクAS	(196・205～212・215-2・224)						2	
8	11249020	コーションシールF							1	
9	51311025	注意シール							1	
10	51311017	機能シールB							1	
181	80845022	軸用C型止メ輪	RRO35						4	
182	受注不可	穴用C型同心止メ輪	BR・AR-80	NS6で交換の事	受注不可				4	
183	受注不可	ヘアリングシール		NS6で交換の事	受注不可				8	
184	受注不可	ヘアリング	6307-2NSL	NS6で交換の事	受注不可				4	
185	受注不可	ガイドローラー		NS6で交換の事	受注不可				4	
186	90761020	座金付6角穴付ボルト	HSBS1020						8	
187	00099260	サイドローラーヘア	【塗装色は黒】						4	
188	受注不可	Mキャリッジヘア			受注不可				1	
189	10161760	キャリッジ調整座金							4	
190	90790614	座金付6角ボルト	HBPS0614SE+溝付						2	
191	11249400	パンパ取付アングル【色確認】							1	
192	受注不可	降下止メ爪		NS7で交換の事	受注不可				2	
193	受注不可	爪シャフトカラー		NS7で交換の事	受注不可				2	
194	90980532	ロールピン	SRP0532						2	
195	受注不可	爪シャフトヘア		NS7で交換の事	受注不可				1	
196	50561801	グリップ M10	M10P1.25(黒)						3	
197	11315710	セーフティスペーサ【色確認】							2	
198	51311009	セーフティパネ							1	
199	11315690	セーフティパネ支工【色確認】							1	
200	51311001	メインセーフティスプリング							2	
201	90930506	パネ座金	SW06SE						2	
202	90920630	6角穴付ボルト	HSB0630						2	
203	51311095	SFアバンパー	黒						1	
204	90940610	ナベ小ネジ	MSR0610SE						2	
205	11315701	ロックピース							2	
206	04540300	ロックリンクヘア							2	
207	90930313	6角ナット	HN12(3)P1.25SE						2	
208	11482400	ロックバー							2	
209	11315621	ロックリンクピンS							4	
210	80847510	E型止メ輪	E7SE						4	
211	51311040	ロックスプリング							2	
212	受注不可	ロックロッド		NSP1-1orNSP1-2で交換の事	受注不可				2	
215-1	90911051	6角ボルト	HB1050SE全ネジ					2		
215-2	90911102	6角ボルト	HB10100SE全ネジ						2	
224	11256960	ロックロッドナット							2	



Sキャリッジ関係

NSP37・F

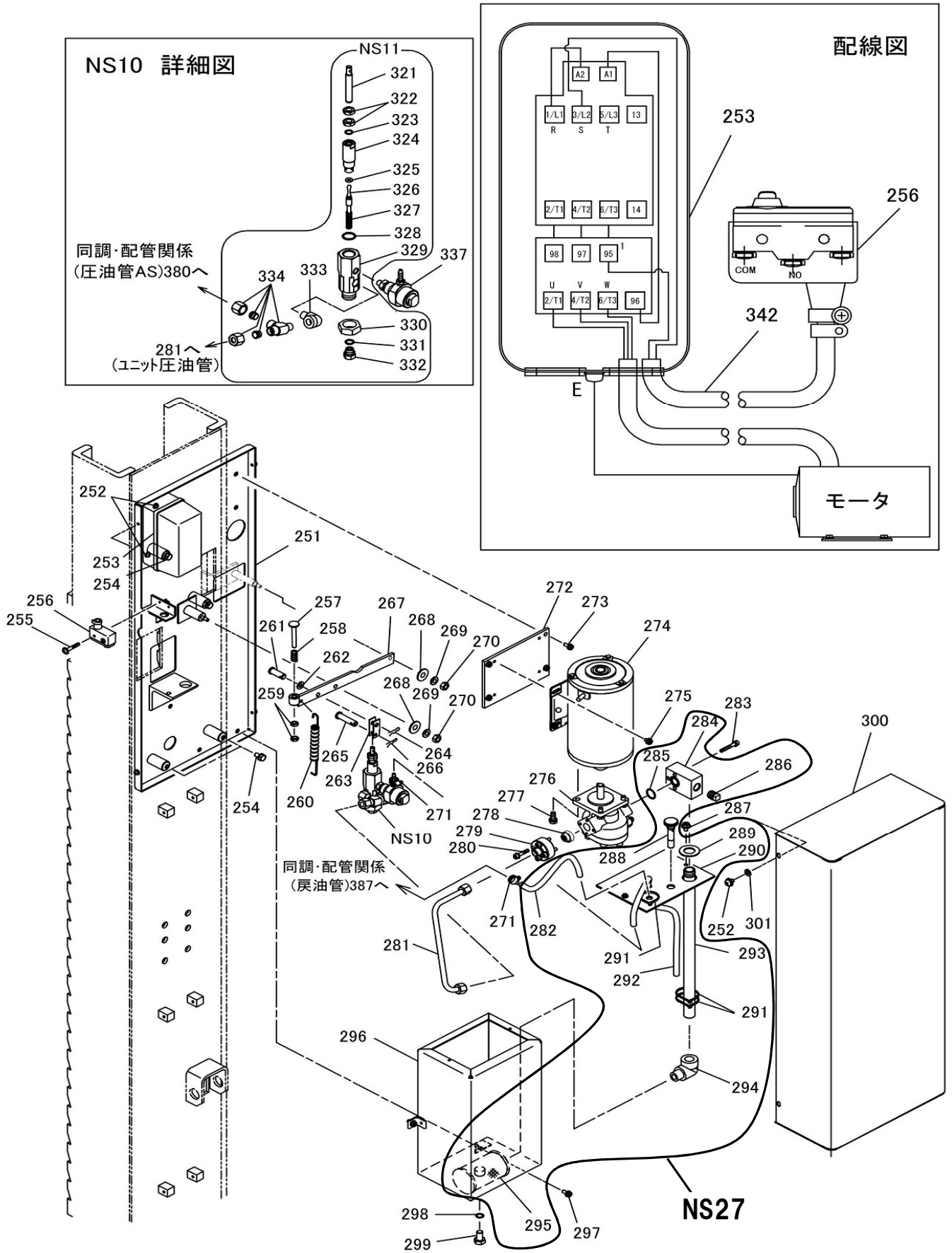
図番	部品コード	品名	規格	変更時期・備考	単価(税別)				製品使用数 (参考)	
									NSP37	NSP37F
NS6	75019640	ガイドローラーAS	(182・184・185)						4	
NSP1-1	75105000	ロックロッドAS	(212・215-1・224)					2		
NSP1-2	75105060	ロックロッドAS	(212・215-2・224)						2	
NSP2-1	75105020	ロックリンクAS	(196・205~212・215-1・224)					2		
NSP2-2	75105080	ロックリンクAS	(196・205~212・215-2・224)						2	
2	11249040	コーションシールG							1	
181	80845022	軸用C型止メ輪	RRO35						4	
182	受注不可	穴用C型同心止メ輪	BR・AR-80	NS6で交換の事	受注不可				4	
183	受注不可	ヘアリングシール		NS6で交換の事	受注不可				8	
184	受注不可	ヘアリング	6307-2NSL	NS6で交換の事	受注不可				4	
185	受注不可	ガイドローラー		NS6で交換の事	受注不可				4	
186	90761020	座金付6角穴付ホルト	HSBS1020						8	
187	00099260	サイドローラヘア	【塗装色は黒】						4	
189	10161760	キャリッジ調整座金							4	
190	90790614	座金付6角ホルト	HBPS0614SE+溝付						2	
196	50561801	グリップ M10	M10P1.25(黒)						2	
203	51311095	ストアハンパー	黒						1	
204	90940610	ナベ小ネジ	MSR0610SE						2	
205	11315701	ロックピース							2	
206	04540300	ロックリンクヘア							2	
207	90930313	6角ナット	HN12(3)P1.25SE						2	
208	11482400	ロックバー							2	
209	11315621	ロックリンクピンS							4	
210	80847510	E型止メ輪	E7SE						4	
211	51311040	ロックスプリング							2	
212	受注不可	ロックロッド		NSP1-1orNSP1-2 で交換の事	受注不可				2	
215-1	90911051	6角ホルト	HB1050SE全ネジ					2		
215-2	90911102	6角ホルト	HB10100SE全ネジ						2	
216	受注不可	Sキャリッジヘア			受注不可				1	
217	11316160	キャッチキヤシャフト 【色確認】							1	
218	80827041	グリスニップル	GNC1/8						1	
219	90973046	割ピン	SP0345SE						1	
220	51311060	キャッチキヤスプリング							1	
221	00099420	キャッチキヤヘア 【色確認】							1	
222	11249660	ハンパ取付ベース							1	
224	11256960	ロックロッドナット							2	



油圧ユニット関係

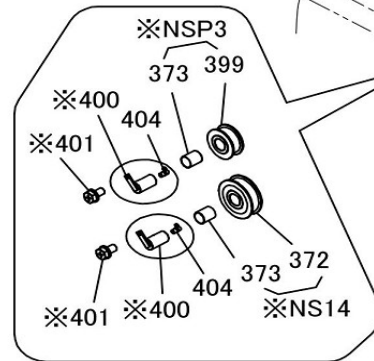
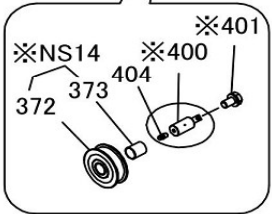
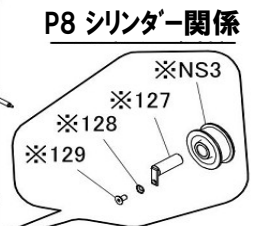
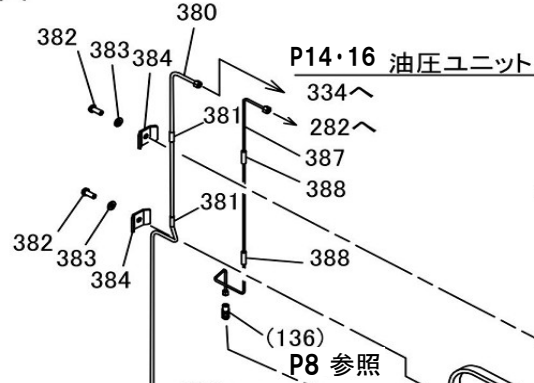
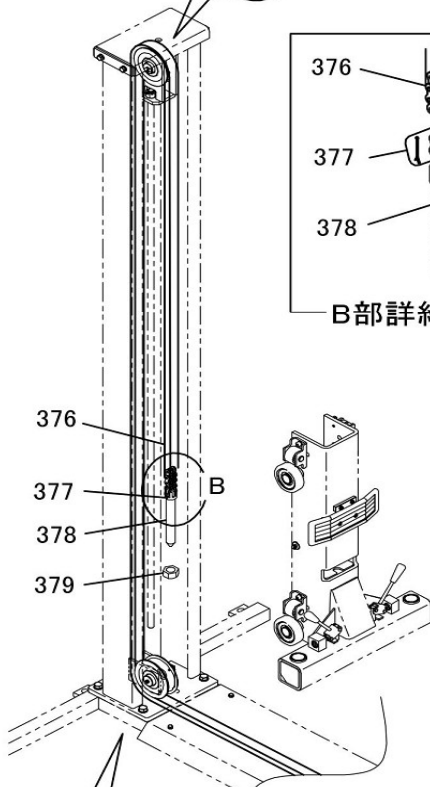
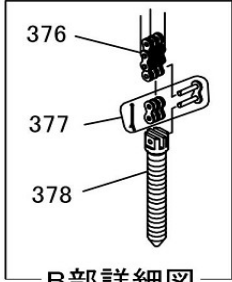
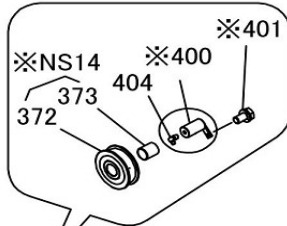
NSP37・F

図番	部品コード	品名	規格	変更時期・備考	単価(税別)			製品使用数 (参考)	
								NSP37	NSP37F
NS10	04540520	バルブ総AS	(NS11・337)					1	
NS11	04540540	バルブAS	(321~334)					1	
NS27	71250000	サクシヨンパイプAS	(282・284~286・288~295)					1	
251	04540580	制御盤カバー【色確認】						1	
252	90780508	座金組込ナベ小ネジ	MSRPS0508SE					6	
253	75102340	マグネットスイッチセット	MS-T12-S5	サーマル10A				1	
254	90890815	座金付6角ボルト	HBS0815SE					4	
255	90750425	座金組込ナベ小ネジ	MSRP0425SE					2	
256	80820722	リミットSW	Z-15GD-B+OM-2	コード無				1	
257	10162722	スイッチピン						1	
258	50562721	スイッチフランジヤスプリング						1	
259	90930308	6角ナット	HN08(3)SE					2	
260	50562582	ニュートライザスプリング						1	
261	10161861	コンロッド取付ピン						1	
262	90930708	平座金	PW08SE					1	
263	10281761	バルブアジャスター継ぎ【色確認】						1	
264	90654168	スナップピン	呼び8					1	
265	50501681	二又ピン						1	
266	80654165	スナップピン	呼び5					1	
267-1	04540600	スイッチレバーカバー【色確認】		~1703001				1	
267-2	04540601	スイッチレバーカバー【色確認】		1703002~				1	
268	90930793	平座金	PW6.5X19X1.6SE					2	
269	90930506	ハネ座金	SW06SE					2	
270	90930106	6角ナット	HN06SE					2	
271	80825054	ホースバンド	SX-W1					2	
272	11317480	モーター取付板【色確認】						1	
273	90770615	座金付6角ボルト	HBS0615SE+溝付					4	
274	80820140	モーター 2.2KW小型	TO-K5(日立)					1	
275	90790610	座金付6角ボルト	HBPS0610SE+溝付					4	
276	80818023	キヤポンプ	GPEOA1-AA60L155					1	
277	90890820	座金付6角ボルト	HBS0820SE					4	
278	80818531	チェックバルブ	V1095-001	“逆止弁”				1	
279	11317580	ポンプ継手						1	
280	90760630	座金付6角穴付ボルト	HSBS0630					4	
281	75103280	ユニット圧油管AS	(ナット・スリーブ付)					1	
282	11317510	オーバーフローチューブ	サンスプリングホース	11X6-350mm				1	
283	90760640	座金付6角穴付ボルト	HSBS0640					3	
284	11317500	サクシヨン継手						1	
285	80800018	Oリング	P20					1	
286	80810003	プラグ	P3/8					1	
287	90740508	座金付6角ボルト	HBPO508SE+溝付					2	
288	00043644	レベルバーAS						1	
289	11317490	サクシヨンパイプカバー						1	
290	11317470	タンク蓋【色確認】						1	
291	80825291	パンタイ	CV-150					4	
292	11317520	戻り油チューブ	サンスプリングホース	11X6-560mm				1	
293	11250000	サクシヨンパイプ						1	
294	80810704	オスメスエルボ	STE1/2SE					1	
295	80818951	ストレナー	SS-40610-10					1	
296	00099481	オイルタンクカバー【色確認】						1	
297	90790615	座金付6角ボルト	HBPS0615SE+溝付					2	
298	80800250	Oリング	P12相当					1	
299	90911220	6角ボルト	HB1220SE					1	
300	00043662	制御盤カバーカバー【色確認】						1	
301	90930705	平座金	PW05SE					4	
321	10162532	バルブロッド						1	
322	90930310	6角ナット	HN10(3)SE					2	
323	80800008	Oリング	P10					1	
324	10162521	バルブハウジング						1	
325	80800220	Oリング	AN6227-1					1	



図中※印: NSP4

★図番377 39835400 継手リンクセット



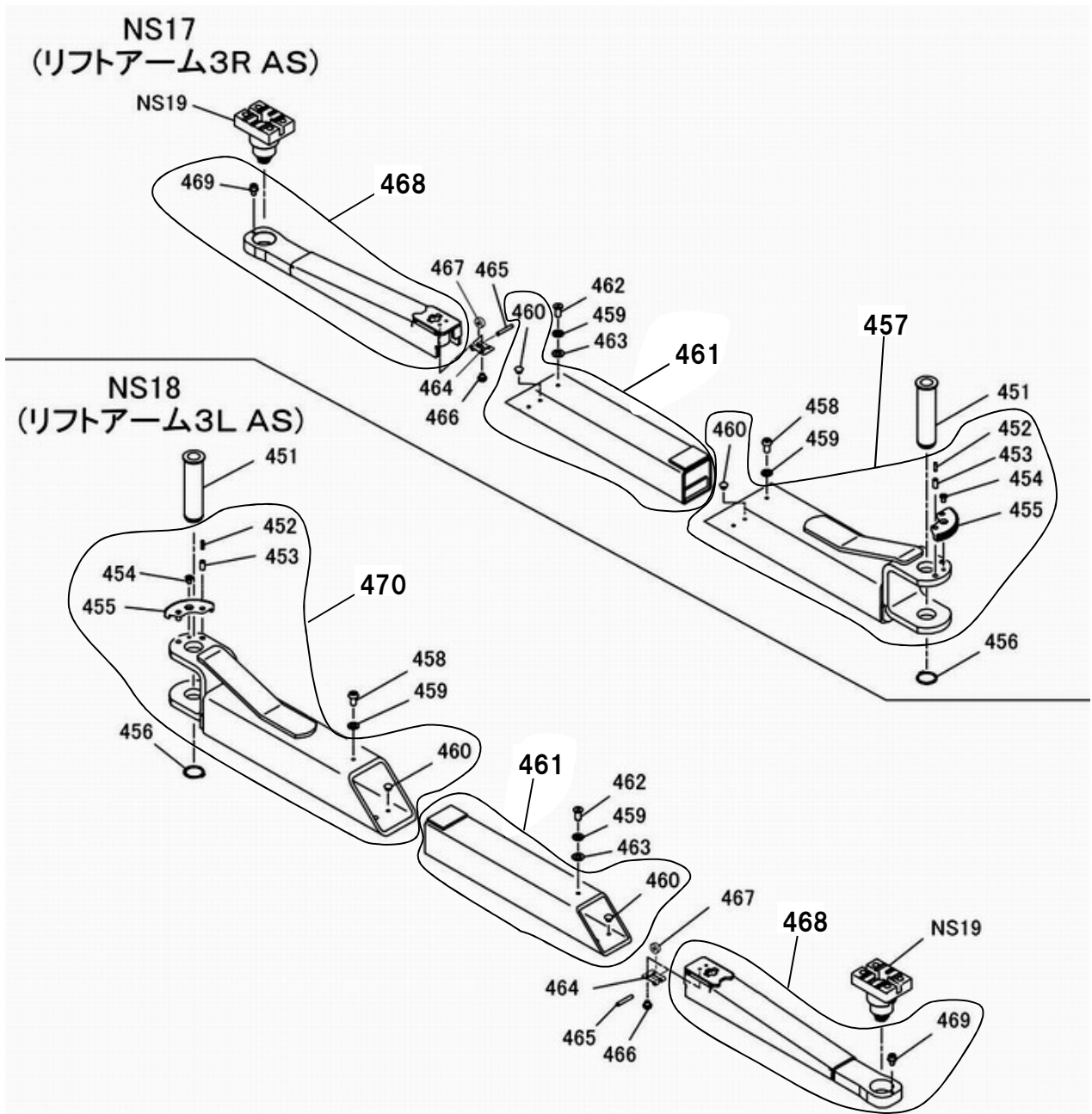
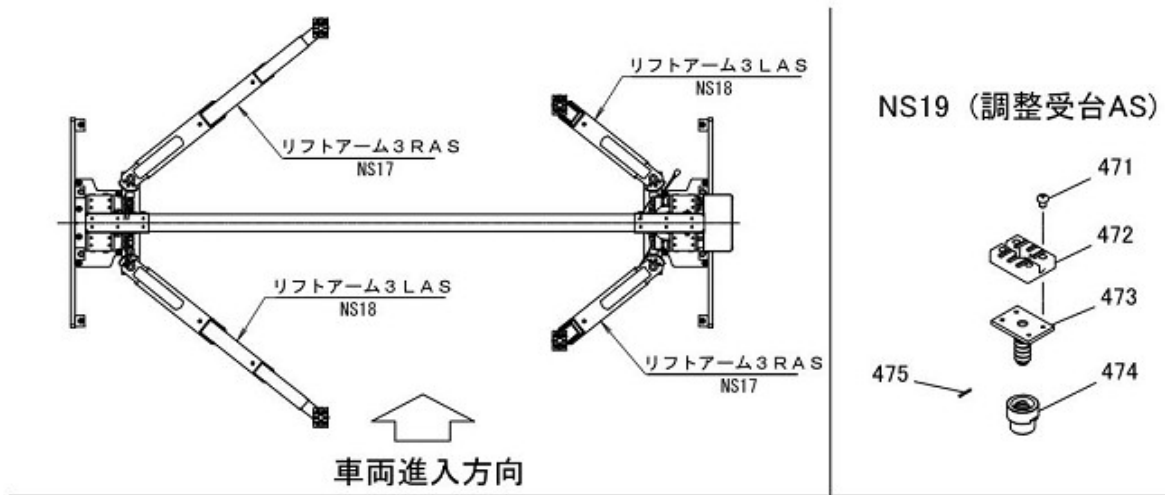
車両進入方向



同調チェーン・配管関係

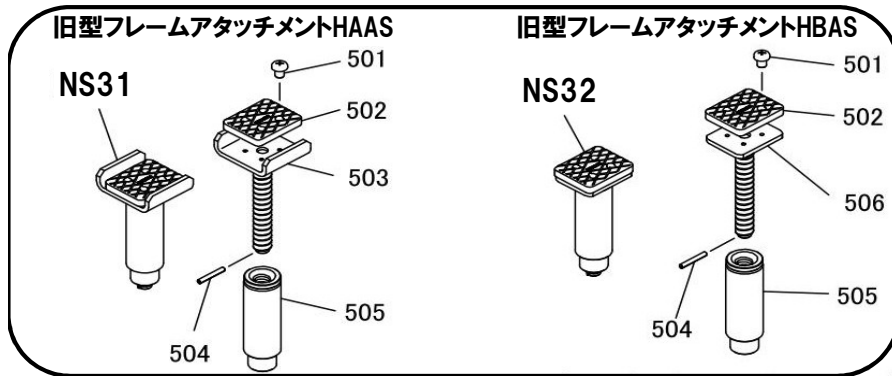
NSP37・F

図番	部品コード	品名	規格	変更時期・備考	単価(税別)				製品使用数 (参考)	
									NSP37	NSP37F
NSP3	00098611	サブチェーンホイールAS 【色確認】	(373・399)						1	
NS14	00098630	チェーンホイールB・AS 【色確認】	(372・373)						3	
NSP4	75105040	チェーンホイール+軸セット 【色確認】	(NS3・NS14・NSP3・ 127~129・400・401)						1	
372	受注不可	チェーンホイールB 【色確認】	NS14で交換の事		受注不可				3	
373	81640445	#80ブッシュ	80B-4050	オイルス					4	
376	70836010	リーフチェーン・ステッカーセット	AL666-465L (19・377付)						1	
377	39835400	継手リンクセット	AL666用	(405付)					1	
378	11317180	チェーンアシヤストスクリュー							1	
379	90930124	6角ナット	HN24SE						1	
380	75103300	圧油管AS【色確認】	(ナット・スリーブ・ 圧油管固定パイプ付)						1	
381	50627500	圧油管固定パイプ							2	
382	90940615	ナベ小ネジ	MSR0615SE						2	
383	90930506	ハネ座金	SW06SE						2	
384	10161371	配管固定金具 【色確認】							2	
387	75103320	戻油管AS【色確認】	(ナット・スリーブ・ 配管固定パイプ付)						1	
388	51311120	R6用配管固定パイプ	Φ7XΦ13X50						2	
390	90921240	6角穴付ホルト	HSB1240						8	
391	90930512	ハネ座金	SW12SE						8	
392	90920525	6角穴付ホルト	HSB0525						2	
393	90930505	ハネ座金	SW05SE						2	
394	90930705	平座金	PW05SE						6	
395	80837955	リーフチェーン(398付)	AL866-55L						1	
396	11316500	キャリッジチェーン取付板							1	
397	90930105	6角ナット	HN05SE						2	
398	51311090	チェーン取付ピン	AL866用	(406付)					2	
399	受注不可	サブチェーンホイール【色確認】	NSP3で交換の事		受注不可				1	
400	04540720	チェーンホイールC軸AS 【色確認】	(404付) 長さ72外径φ40						4	
401	90770815	座金付6角ホルト	HBS0815SE+溝付						4	
402	11316480	ポストチェーン取付板 【色確認】							1	
404	80827041	グリスノック	GNC1/8						4	
405	90972011	割ピン	SP0210SE	377に含まれる					2	
406	90972516	割ピン	SP02.515SE	398に含まれる					4	
19	38000652	チェーン交換ステッカーセット							1	

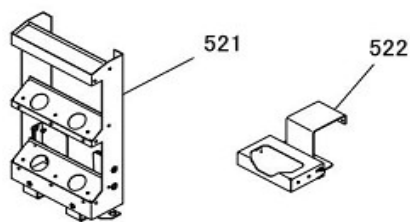
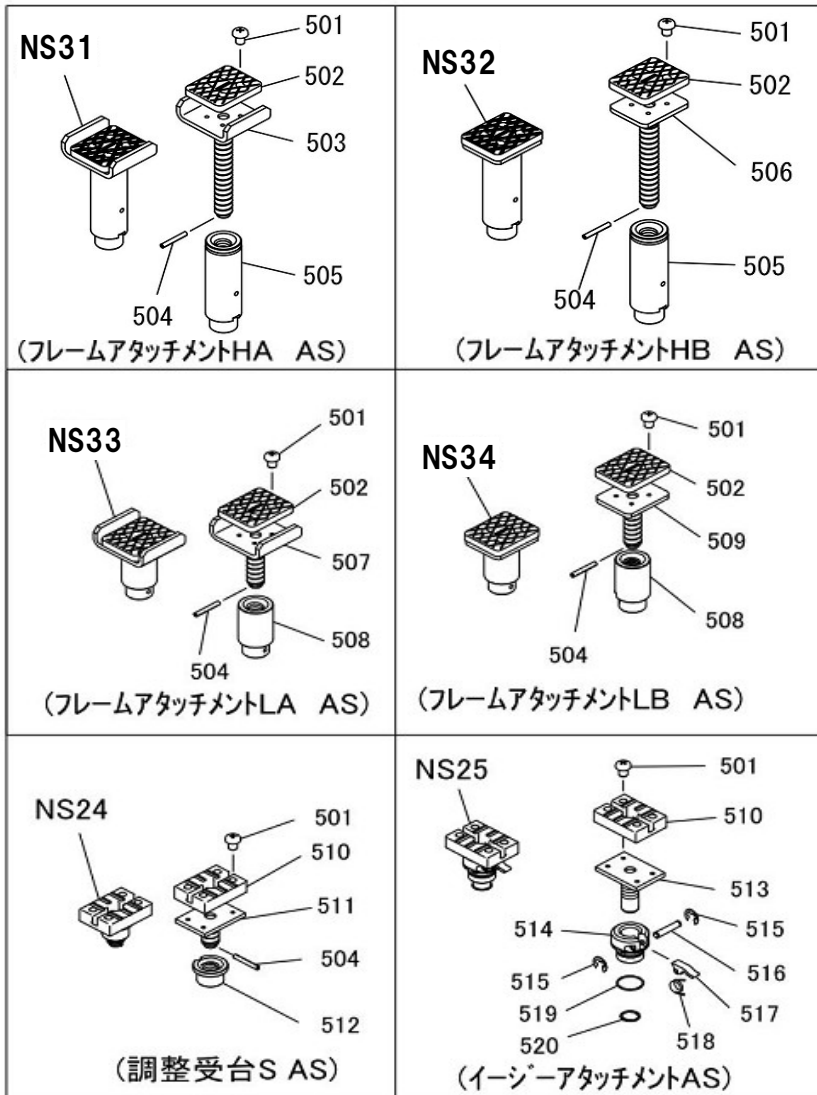
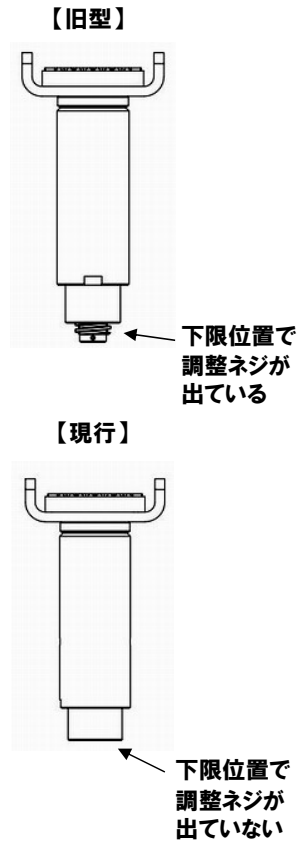


オプション

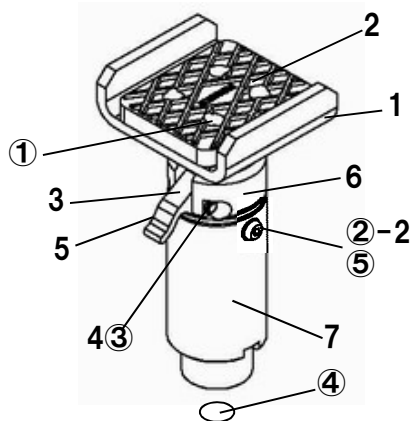
NSP37・F



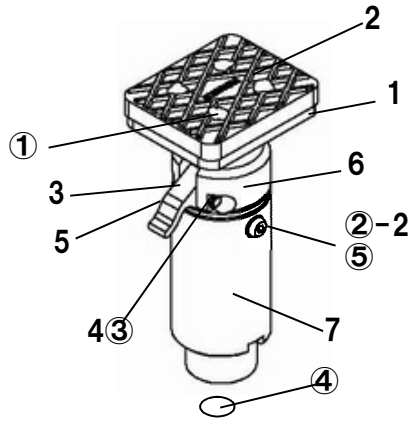
フレームアタッチメントHA・HBAS
新旧の見分け方



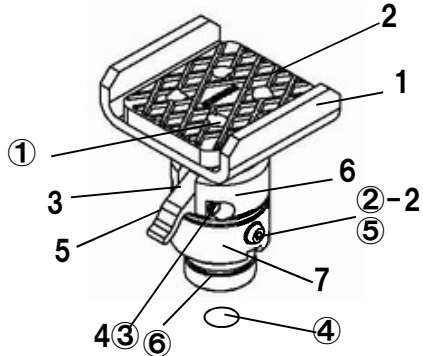
図番36 イージーアタッチメントHA AS



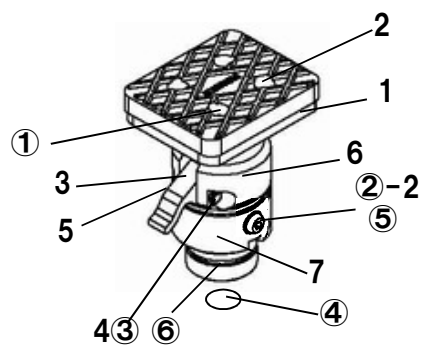
図番37 イージーアタッチメントHB AS



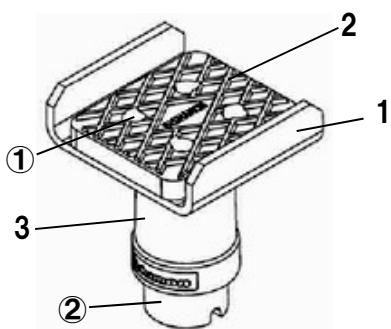
図番38 イージーアタッチメントLA AS



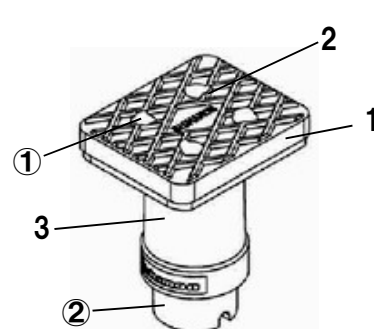
図番39 イージーアタッチメントLB AS



図番40 ライトフレームアタッチメントLA AS



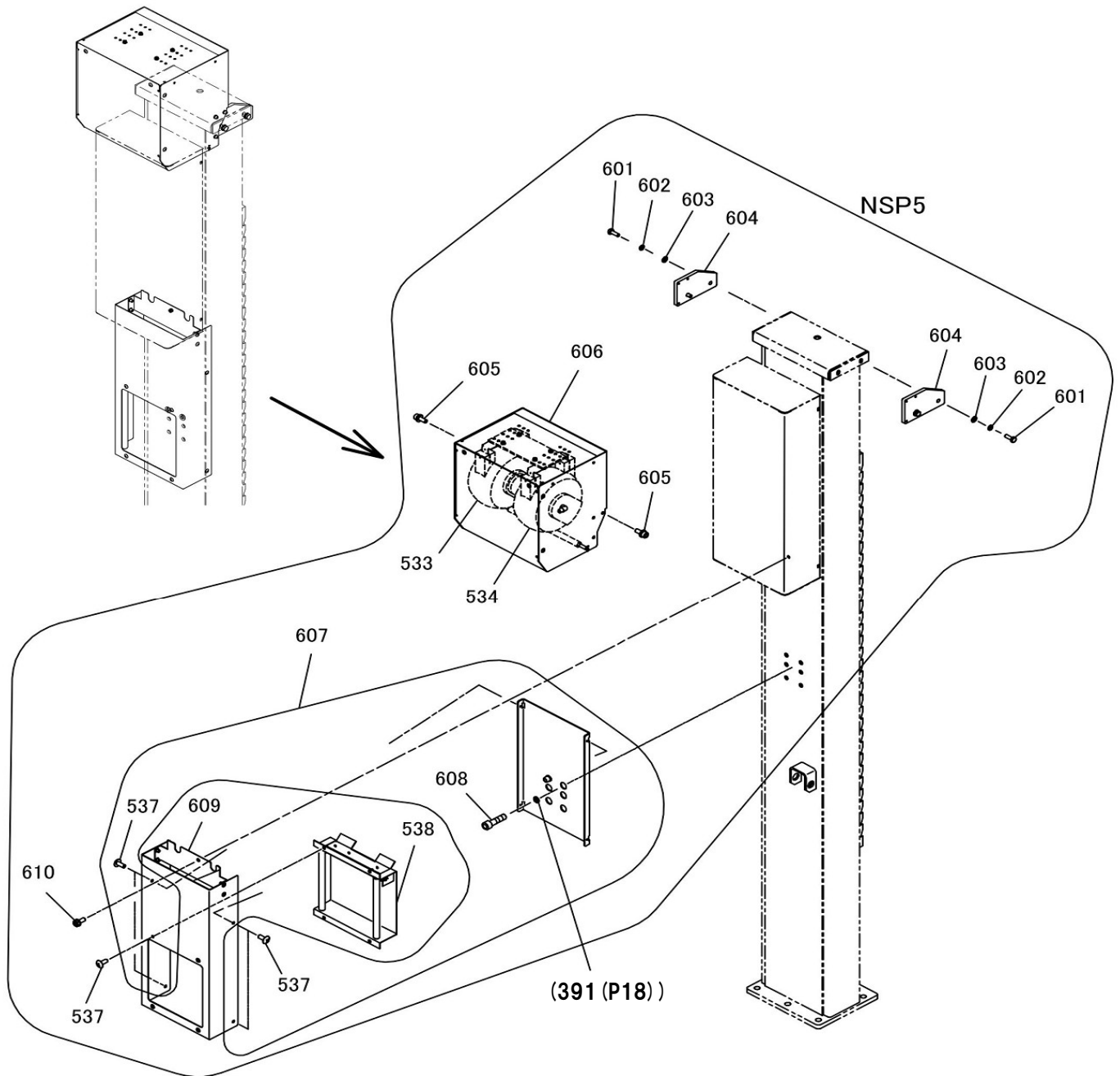
図番41 ライトフレームアタッチメントLB AS




オプション

NSP37-F

図番	部品コード	品名	規格	変更時期・備考	単価(税別)			製品使用数 (参考)
36	04541500	イーザータッチメントHAAS						4
36-1	受注不可	調整ラックNHAヘア		36で交換の事	受注不可			4
36-2	50564212	当ゴム(40X45)						4
36-3	10176320	調整爪						4
36-4	10176340	調整爪軸						4
36-5	10176360	調整爪ハネ						4
36-6	受注不可	調整ナットNA		36で交換の事	受注不可			4
36-7	受注不可	調整ナットNHB		36で交換の事	受注不可			4
36-①	90940810	ナベ小ネジ	MSR0810SE					16
36-②-1	受注不可	座金付6角ホルト	HBS0815SE	(~21/11) 36-②-2と36-⑤を 併せて交換の事	受注不可			8
36-②-2	91040816	6角穴付丸ホルト	HSR0815SE70	(21/12~)				8
36-③	80847506	E型止メ輪	E5SE					8
36-④	80845230	丸S型止メ輪	ISTW-30					4
36-⑤	91100508	皿ハネ座金	CDW2H08	(21/12~)				8
37	04541520	イーザータッチメントHBAS						4
37-1	受注不可	調整ラックNHBヘア		37で交換の事	受注不可			4
37-2	50564212	当ゴム(40X45)						4
37-3	10176320	調整爪						4
37-4	10176340	調整爪軸						4
37-5	10176360	調整爪ハネ						4
37-6	受注不可	調整ナットNA		37で交換の事	受注不可			4
37-7	受注不可	調整ナットNHB		37で交換の事	受注不可			4
37-①	90940810	ナベ小ネジ	MSR0810SE					16
37-②-1	受注不可	座金付6角ホルト	HBS0815SE	(~21/11) 37-②-2と37-⑤を 併せて交換の事	受注不可			8
37-②-2	91040816	6角穴付丸ホルト	HSR0815SE70	(21/12~)				8
37-③	80847506	E型止メ輪	E5SE					8
37-④	80845230	丸S型止メ輪	ISTW-30					4
37-⑤	91100508	皿ハネ座金	CDW2H08	(21/12~)				8
38	04541540	イーザータッチメントLAAS						4
38-1	受注不可	調整ラックNLAヘア		38で交換の事	受注不可			4
38-2	50564212	当ゴム(40X45)						4
38-3	10176320	調整爪						4
38-4	10176340	調整爪軸						4
38-5	10176360	調整爪ハネ						4
38-6	受注不可	調整ナットNA		38で交換の事	受注不可			4
38-7	受注不可	調整ナットNLB		38で交換の事	受注不可			4
38-①	90940810	ナベ小ネジ	MSR0810SE					16
38-②-1	受注不可	座金付6角ホルト	HBS0815SE	(~22/01) 38-②-2と38-⑤を 併せて交換の事	受注不可			8
38-②-2	91040816	6角穴付丸ホルト	HSR0815SE70	(22/02~)				8
38-③	80847506	E型止メ輪	E5SE					8
38-④	80845230	丸S型止メ輪	ISTW-30					4
38-⑤	91100508	皿ハネ座金	CDW2H08	(22/02~)				8
38-⑥	80800125	リング	G45					4
39	04541560	イーザータッチメントLBAS						4
39-1	受注不可	調整ラックNLBヘア		39で交換の事	受注不可			4
39-2	50564212	当ゴム(40X45)						4
39-3	10176320	調整爪						4
39-4	10176340	調整爪軸						4
39-5	10176360	調整爪ハネ						4
39-6	受注不可	調整ナットNA		39で交換の事	受注不可			4
39-7	受注不可	調整ナットNLB		39で交換の事	受注不可			4
39-①	90940810	ナベ小ネジ	MSR0810SE					16
39-②-1	受注不可	座金付6角ホルト	HBS0815SE	(~22/01) 39-②-2と39-⑤を 併せて交換の事	受注不可			8
39-②-2	91040816	6角穴付丸ホルト	HSR0815SE70	(22/02~)				8
39-③	80847506	E型止メ輪	E5SE					8
39-④	80845230	丸S型止メ輪	ISTW-30					4
39-⑤	91100508	皿ハネ座金	CDW2H08	(22/02~)				8
39-⑥	80800125	リング	G45					4
40	受注不可	ライトフレームアタッチメントLAAS			受注不可			4
40-1	受注不可	ライト調整受台LAヘア		40で交換の事	受注不可			4
40-2	50564212	当ゴム(40X45)						4
40-3	受注不可	ライト調整ナットAS		40で交換の事	受注不可			4
40-①	90940808	ナベ小ネジ	MSR0808SE					16
40-②	90980430	ロールピン	SRP0430					4
41	受注不可	ライトフレームアタッチメントLBAS			受注不可			4
41-1	受注不可	ライト調整受台LBヘア		41で交換の事	受注不可			4
41-2	50564212	当ゴム(40X45)						4
41-3	受注不可	ライト調整ナットAS		41で交換の事	受注不可			4
41-①	90940808	ナベ小ネジ	MSR0808SE					16
41-②	90980430	ロールピン	SRP0430					4




図番 1
51311024 ビシャモンシール
(90mmX394mm) (1枚)

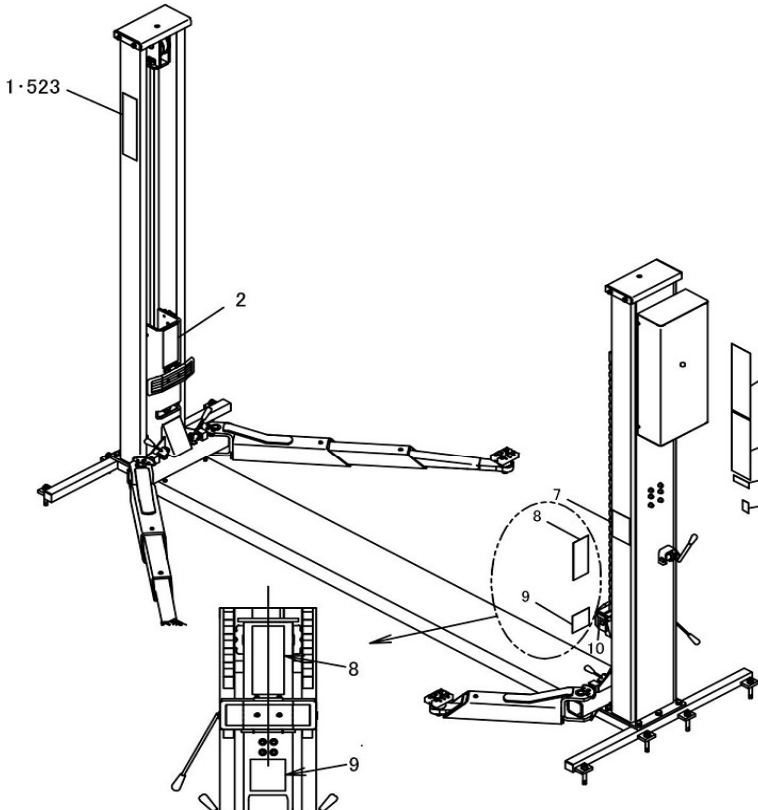


ロゴ・影(白色)

図番 523 (オプション)
11314900 ビシャモンシールB
(90mmX394mm) (1枚)



ロゴ・影(黒色)



貼付詳細図

図番 2
11249040 コーションシールG
(240mmX100mm) (1枚)

図番 3
51311310 コーションシールJ
(425mmX125mm) (1枚)

図番 4
51311330 コーションシールK
(390mmX125mm) (1枚)

図番
5-1 11256800
5-2 11257500
銘板
(36mmX105mm) (1枚)

図番 9
51311025 注意シール
(110mmX110mm) (1枚)

注意

図番 10
51311017 機能シールB
(20mmX50mm) (1枚)

入 ← 解除

図番 6
51311016 機能シールA
(65mmX40mm) (1枚)

図番 19
38000652 チェーン交換ステッカー
(65mmX97mm) (1枚)

交換の目安		次期交換年
チェーン	ワイヤー	通
標準: 屋外 2年毎	4年毎	
※標準: 4年毎		

注: 本表は目安であり使用状況、使用環境により異なります。

1	2	3	4	5	6	7	8	9	10	11	12
---	---	---	---	---	---	---	---	---	----	----	----

図番 8
11249020 コーションシールF
(240mmX100mm) (1枚)

図番 7
11249060 コーションシールH
(170mmX120mm) (1枚)

クルマの脱落下防止のために

部品価格表使用上のご注意

- この部品表は、仕様変更のため予告なく内容を変更することがあります。そのため、記載された内容と実物の形状が異なる場合がありますのでご注意ください。
- 部品ご注文の際は、品番と品名を必ず明記して下さい。品番のご指定のないとき、または機体番号及び製造年月のご連絡がない場合は、万一ご注文品と異なる部品を納入した場合でも当社は責任を負いませんのでご了承下さい。
- アッセンブリーの構成部は、NS1等の専用アッセンブリーコードでご注文下さい。
- 品名にある〇〇〇〇ペアとは2個以上の単体部品を溶接し、1個の部品にしたものを言います。
- 当製品の補充部品は生産中止後20年間まで供給させていただきますが、補充部品供給可能期間内にあっても供給できない部品(例えば部品コード欄に受注不可とあるもの)もありますのでご了承願います。
- 補充部品の保証期間は弊社出荷(納品)後、3ヶ月間とさせていただきますのでご了承願います。
- 品名欄に、【色確認】の記述がある部品につきましては、ご注文の際に塗装色を明記して下さい。



会社ホームページはこちら
<https://bishamon.co.jp/>



●ご注文・納期・価格のお問合せ先
本社営業部
✉ sales@bishamon.co.jp
☎ 0566-53-1126
📠 0566-53-1844

●技術的なお問合せ先
カスタマーサポート
✉ support@bishamon.co.jp
☎ 0566-53-2281
📠 0566-53-1617

■本社 〒444-1394 愛知県高浜市本郷町4-3-21 TEL.0566-53-1126 FAX.0566-53-1844
■東京 〒146-0083 東京都大田区千鳥2-2-12 TEL.03-3759-9722 FAX.03-3759-9723
■大阪 〒537-0002 大阪府大阪市東成区深江南2-3-22 TEL.06-6747-7617 FAX.06-6747-7618

■その他営業所 ホームページをご確認ください。