

SPA40

門型リフト
※2016年4月発売開始

部品表

新版発行年月	2016年11月
改訂版発行年月	2021年1月
改訂版発行年月	2021年4月
改訂版発行年月	2021年11月
改訂版発行年月	2022年11月
改訂版発行年月	2023年11月
改訂版発行年月	2024年5月
改訂版発行年月	2024年8月
改訂版発行年月	2024年10月
改訂版発行年月	2025年4月
改訂版発行年月	2025年11月
改訂版発行年月	2026年3月
改訂版発行年月	2026年4月

2017年5月改訂箇所

15	357	11796640	爪外シヤイ	使用数変更
----	-----	----------	-------	-------

2018年3月改訂箇所

11	218	90930793	平座金	価格変更
----	-----	----------	-----	------

2018年7月改訂箇所

15	321	80760630	座金付6角穴付ホル	価格変更
	322	80850001	6角穴付7ア	価格追記
	324	80814910	3ア7ア	価格追記

2018年11月改訂箇所

5	97	90973031	割ヒン	価格変更
---	----	----------	-----	------

2021年1月改訂箇所

3	目次			
8	ページ数変更(過去分参照時ご注意下さい)			
12-14	分解図変更 参照ページ名変更			
13	SP8			
16	71793780	サクソコハイフAS 追加		
19-21	分解図変更 NS19 調整受台AS 参照ページ名変更			
23	423	04540980	調整受台ヘア	部品コード変更
24	424	11251260	調整ナット	部品コード変更・規格削除
25	分解図変更 NS19 調整受台AS 参照ページ名変更			
26	分解図変更 NS19 調整受台AS 規格欄(参照ページ名)変更			
27	NS20	04541281	フルーム7アチナHHAAS	部品コード変更・備考追記
	503	04541301	調整受台HAヘア	部品コード変更・備考追記
	505	04541321	受金ハイヘア	部品コード変更・備考追記
	NS21	04541341	フルーム7アチナHBBAS	部品コード変更・備考追記
	505	04541321	受金ハイヘア	部品コード変更・備考追記
	506	04541381	調整受台HBヘア	部品コード変更・備考追記
	NS22	04541380	フルーム7アチナHLAAS	部品コード変更
	507	04541400	調整受台LAヘア	部品コード変更
	508	11251160	調整ナットC	部品コード変更
	NS23	04541420	フルーム7アチナHLBAS	部品コード変更
	508	11251160	調整ナットC	部品コード変更
	509	04541440	調整受台LBヘア	部品コード変更
	NS24	04541460	調整受台SAAS	部品コード変更
511	04541480	調整受台Sヘア	部品コード変更	
512	11251200	調整ナットS	部品コード変更	
28-29	追加			

2021年4月改訂箇所

18-20-22-24	分解図変更			
19	407	74548360	ワジワ-ムRA7AS	部品コード・品名・備考欄変更
	411	74548380	ワジワ-ムRA7AS	部品コード・品名・備考欄変更
	413	74548420	ワジワ-ムRA7AS	部品コード・品名・備考欄変更
21	414	74548480	ワジワ-ムRA7AS	部品コード・品名・備考欄変更
	415	74548490	ワジワ-ムRA7AS	部品コード・品名・備考欄変更
	416	74548520	ワジワ-ムRA7AS	部品コード・品名・備考欄変更
23	457	74540400	ワジワ-ム3RA7AS	部品コード・品名・備考欄変更
	461	74540440	ワジワ-ム3RA7AS	部品コード・品名・備考欄変更
	468	74540420	ワジワ-ム3RA7AS	部品コード・品名・備考欄変更
25	470	74540480	ワジワ-ム3RA7AS	部品コード・品名・備考欄変更
	479	74543120	ワジワ-ム3RA7AS	部品コード・品名・備考欄変更
	480	74543160	ワジワ-ム3RA7AS	部品コード・品名・備考欄変更
481	74543140	ワジワ-ム3RA7AS	部品コード・品名・備考欄変更	
482	74543200	ワジワ-ム3RA7AS	部品コード・品名・備考欄変更	
26	分解図変更(説明追記)			

2021年11月改訂箇所

価格改定				
------	--	--	--	--

2022年11月改訂箇所

5	8	10163711	矢板0.8	規格欄・備考欄追記	
	9	10163721	矢板1.6	規格欄・備考欄追記	
	10	10163731	矢板3.0	規格欄・備考欄追記	
	11	10163741	矢板4.5	規格欄・備考欄追記	
	12	10163751	矢板6.0	規格欄・備考欄追記	
	13	10163761	矢板8.0	規格欄・備考欄追記	
7	82-1	00320060	コントロールホトヘア【色確認】	図書変更・変更時期追記	
	82-2	00320061	コントロールホトヘア【色確認】	追加	
9	119	80818672	ヒューズ 弁	備考欄追記	
	217-1	04540600	スワッチパ-ヘア【色確認】	図書・品名欄変更・変更時期追記	
	217-2	04540601	スワッチパ-ヘア【色確認】	追加	
13	228	80818531	チャックホル	備考欄追記	
	18-20-22 分解図変更(NS19 構成部品図書変更)				
19-21-23	NS19	04540960	調整受台AS	構成部品図書変更	
	471	90940810	ナベ小ネジ	図書変更	
	472	91300501	当りム	図書変更	
	473	04540980	調整受台ヘア	図書変更	
	474	11251260	調整ナット	図書変更	
	475	90880430	ローヒン	図書変更	
25	NS19	04540960	調整受台AS	部品コード変更	
29	26-②-1 受注不可 座金付6角ホル				
	26-②-2 91040811 6角穴付丸ホル				
	26-⑤ 91100508 皿ハ座金				
	27-②-1 受注不可 座金付6角ホル				
	27-②-2 91040811 6角穴付丸ホル				
	27-⑤ 91100508 皿ハ座金				
	28-②-1 受注不可 座金付6角ホル				
	28-②-2 91040811 6角穴付丸ホル				
	28-⑤ 91100508 皿ハ座金				
	28-⑥ 80800125 オリソク				
	29-②-1 受注不可 座金付6角ホル				
	29-②-2 91040811 6角穴付丸ホル				
29-⑤ 91100508 皿ハ座金					
29-⑥ 80800125 オリソク					

2023年11月改訂箇所

13	242	11317520	裏リ油圧チューブ	備考欄表記変更
	290	11319220	上限LSコードセット	規格欄表記変更
	291	11319260	上限LSコードセット	規格欄表記変更
	292	11319240	上昇スイッチコードセット	規格欄表記変更

2024年5月改訂箇所

29	SP4	75028310	同調ワイヤセット 2本入り	規格欄変更(構成部品図書追記)
	26-②-2	91040816	6角穴付丸ホル	部品コード・規格・価格変更
	27-②-2	91040816	6角穴付丸ホル	部品コード・規格・価格変更
	28-②-2	91040816	6角穴付丸ホル	部品コード・規格・価格変更
	29-②-2	91040816	6角穴付丸ホル	部品コード・規格・価格変更

2024年8月改訂箇所

12-14	分解図変更 シャ-プラジ変更に伴う図書変更			
15	290-1	受注不可	上限LSコードセット	受注不可に変更、図書変更、変更時期・備考追記
	290-2	11319221	上限LSコードセット	追加
	291-1	受注不可	上限LSコードセット	受注不可に変更、図書変更、変更時期・備考追記
	291-2	11796961	上限LSコードセット	追加
	292-1	受注不可	上昇スイッチコードセット	受注不可に変更、図書変更、変更時期・備考追記
	292-2	11319241	上昇スイッチコードセット	追加

2024年10月改訂箇所

29	30	受注不可	フルーム7アチナHLAAS	受注不可に変更
	31	受注不可	フルーム7アチナHLBAS	受注不可に変更

2025年4月改訂箇所

価格改定				
------	--	--	--	--

2025年11月改訂箇所

5	5	11261200	銘板	【部品コード・品名・備考欄変更、備考追記】
30	分解図変更 図書5 部品コード追記			

2026年3月改訂箇所

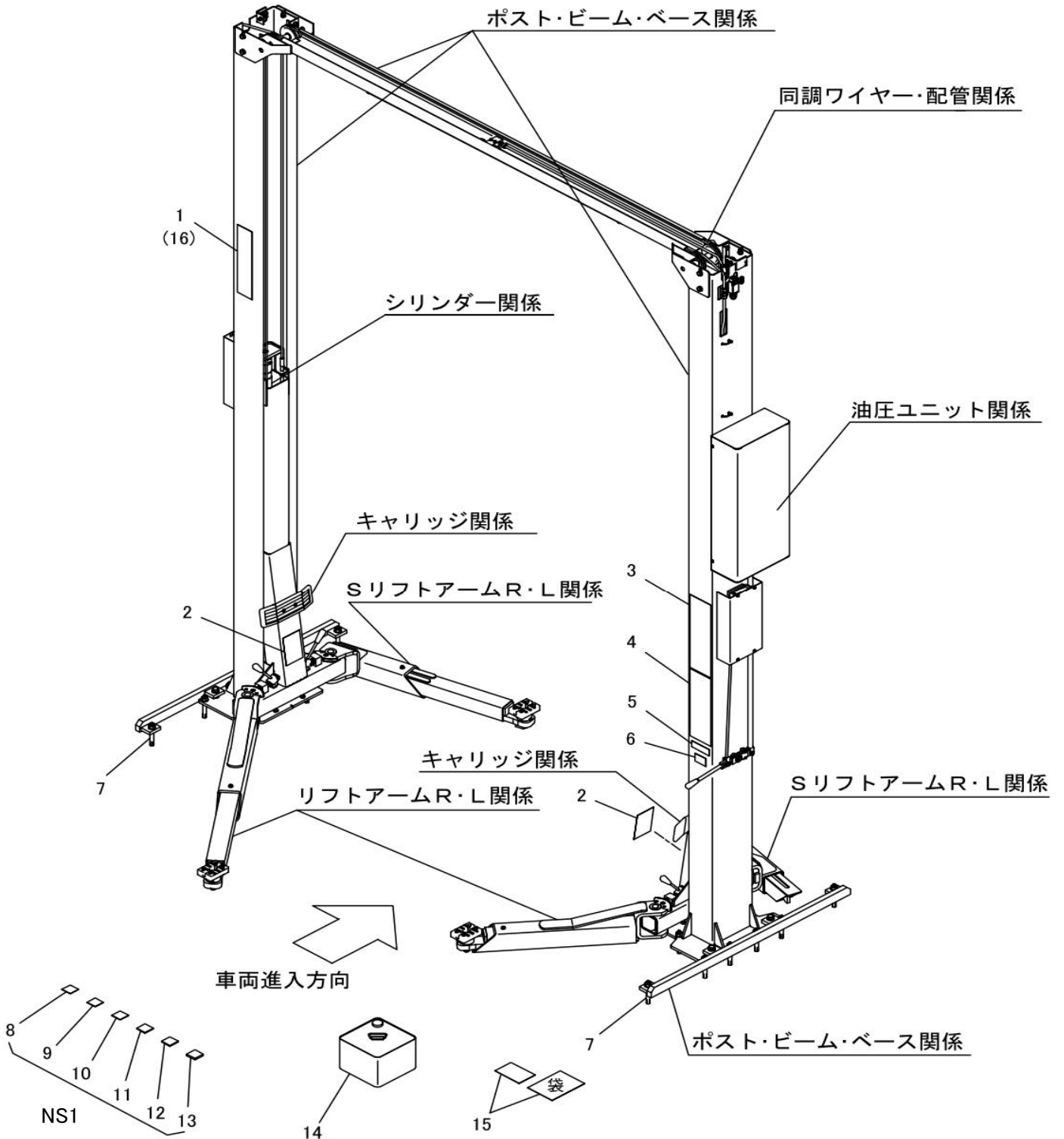
12-14	分解図変更(図書変更、囲み線・注記追記)			
15	290-1	11319220	上限LSコードセット	部品コード・備考変更、備考追記
	291-1	11796960	上限LSコードセット	部品コード・備考変更、備考追記
	292-1	11319240	上昇スイッチコードセット	部品コード・備考変更、備考追記

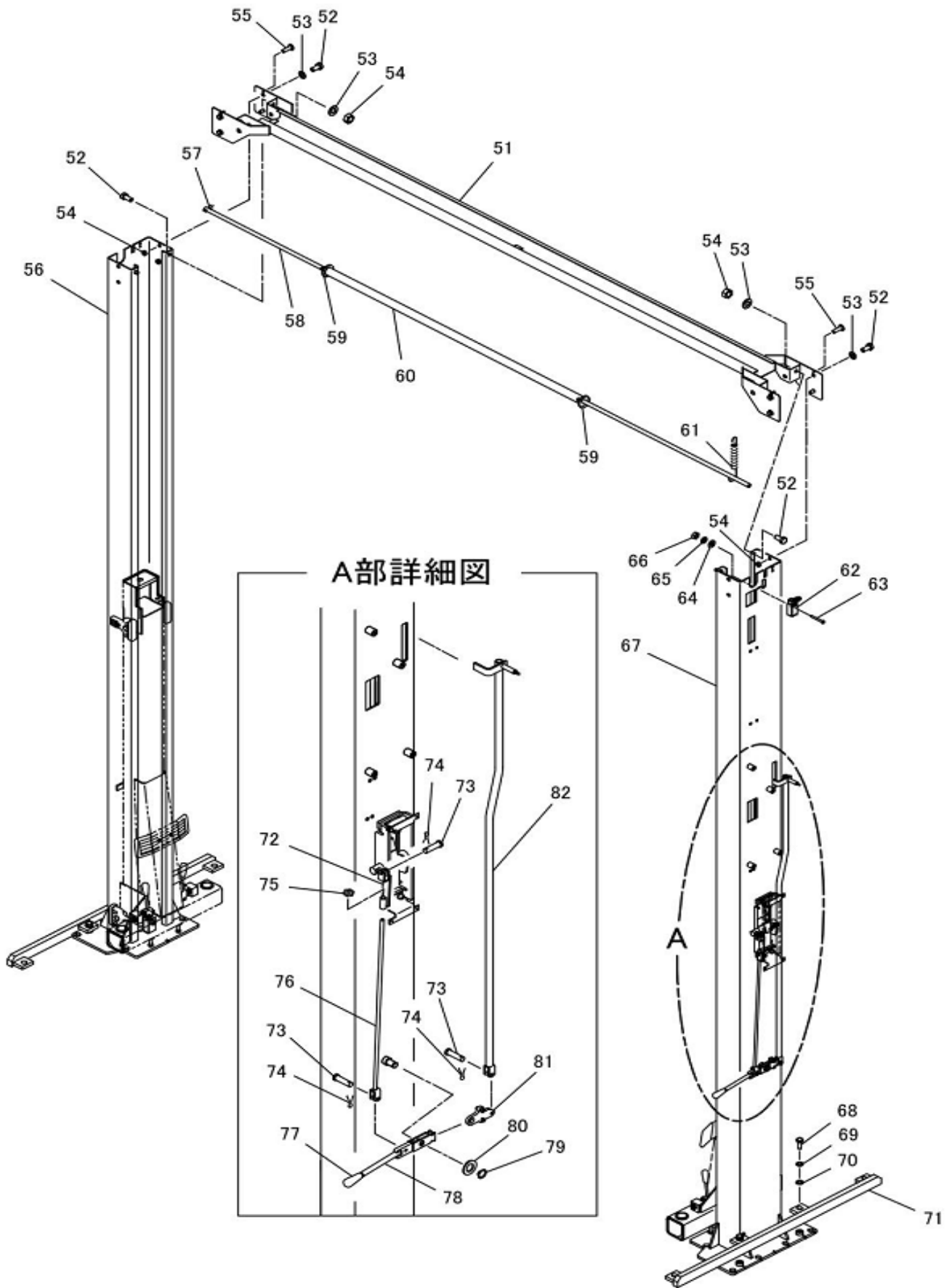
2026年4月改訂箇所

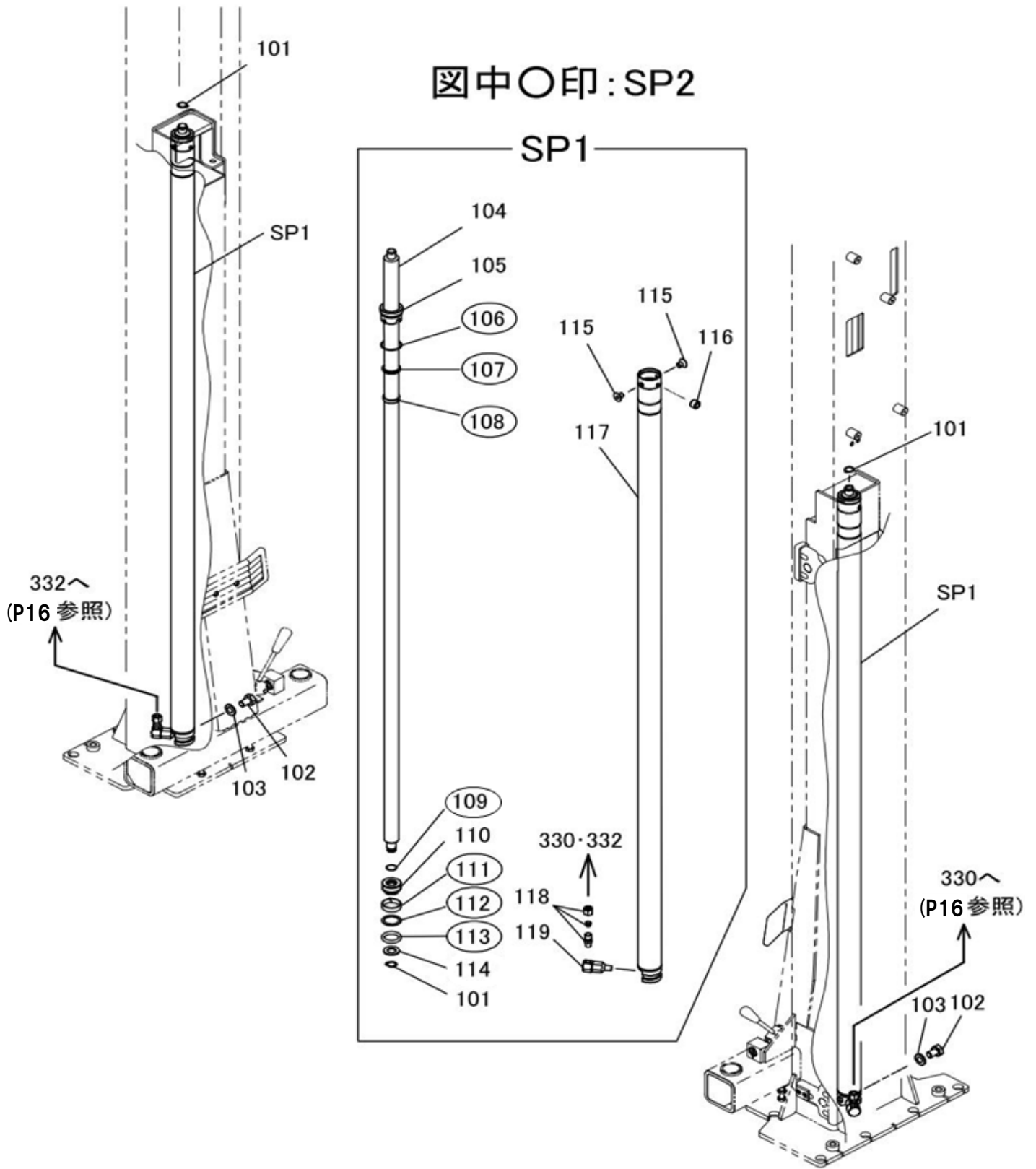
13	224	80820013	ヒーター	価格改定
----	-----	----------	------	------

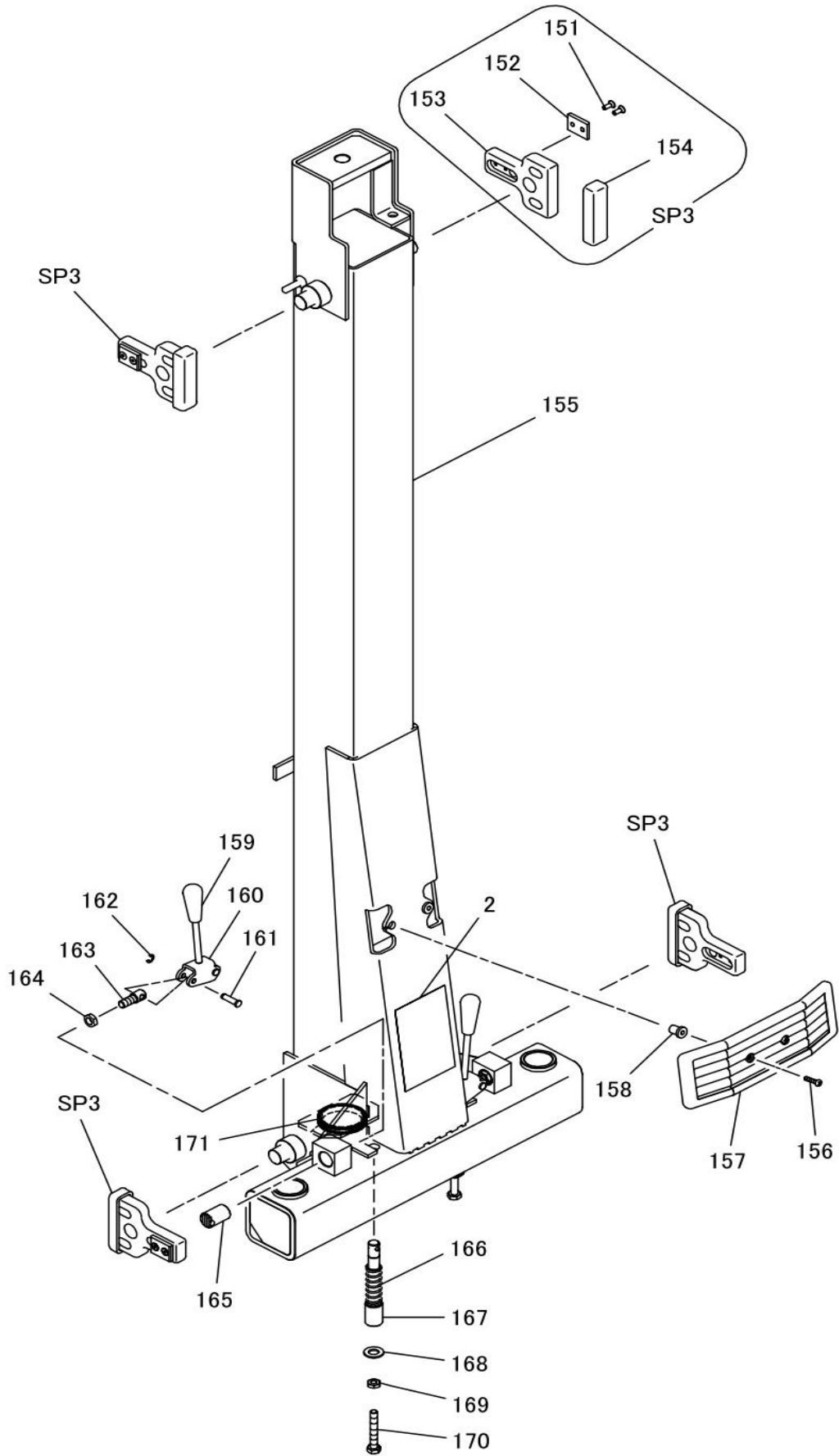
目 次

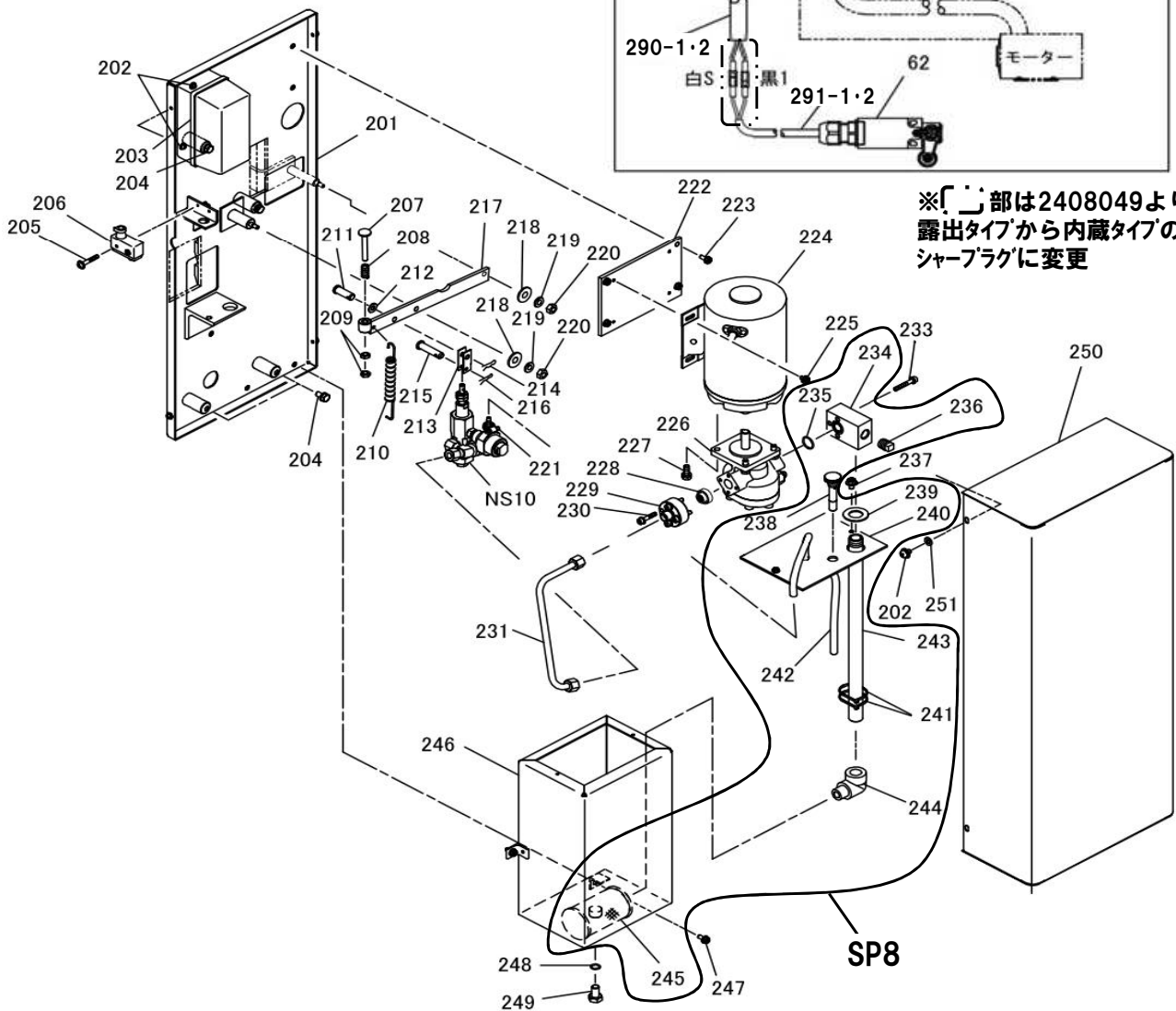
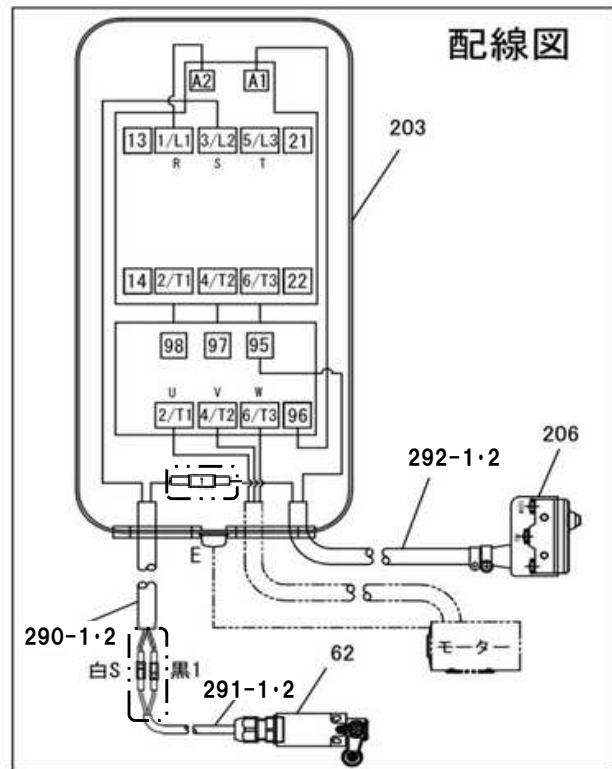
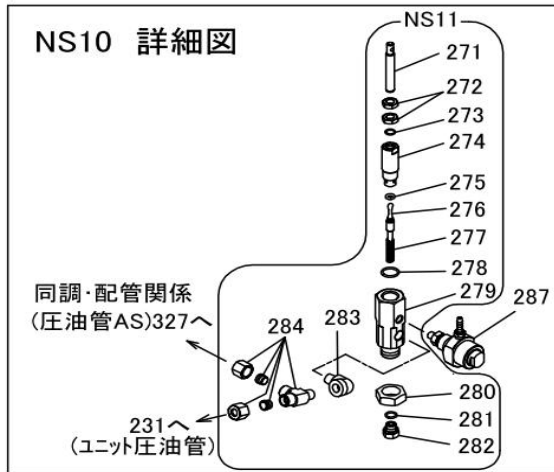
全体外観	4～5
ポスト・ビーム・ベース関係	6～7
シリンダー関係	8～9
キャリッジ関係	10～11
油圧ユニット関係	12～15
同調ワイヤー・配管関係	16～17
リフトアームR・L関係	18～19
SリフトアームR・L関係	20～21
オプション(リフトアーム3R・L関係)	22～23
オプション(Sリフトアーム3R・L関係)	24～25
オプション(アタッチメント関係)	26～29
コーションシール一覧	30







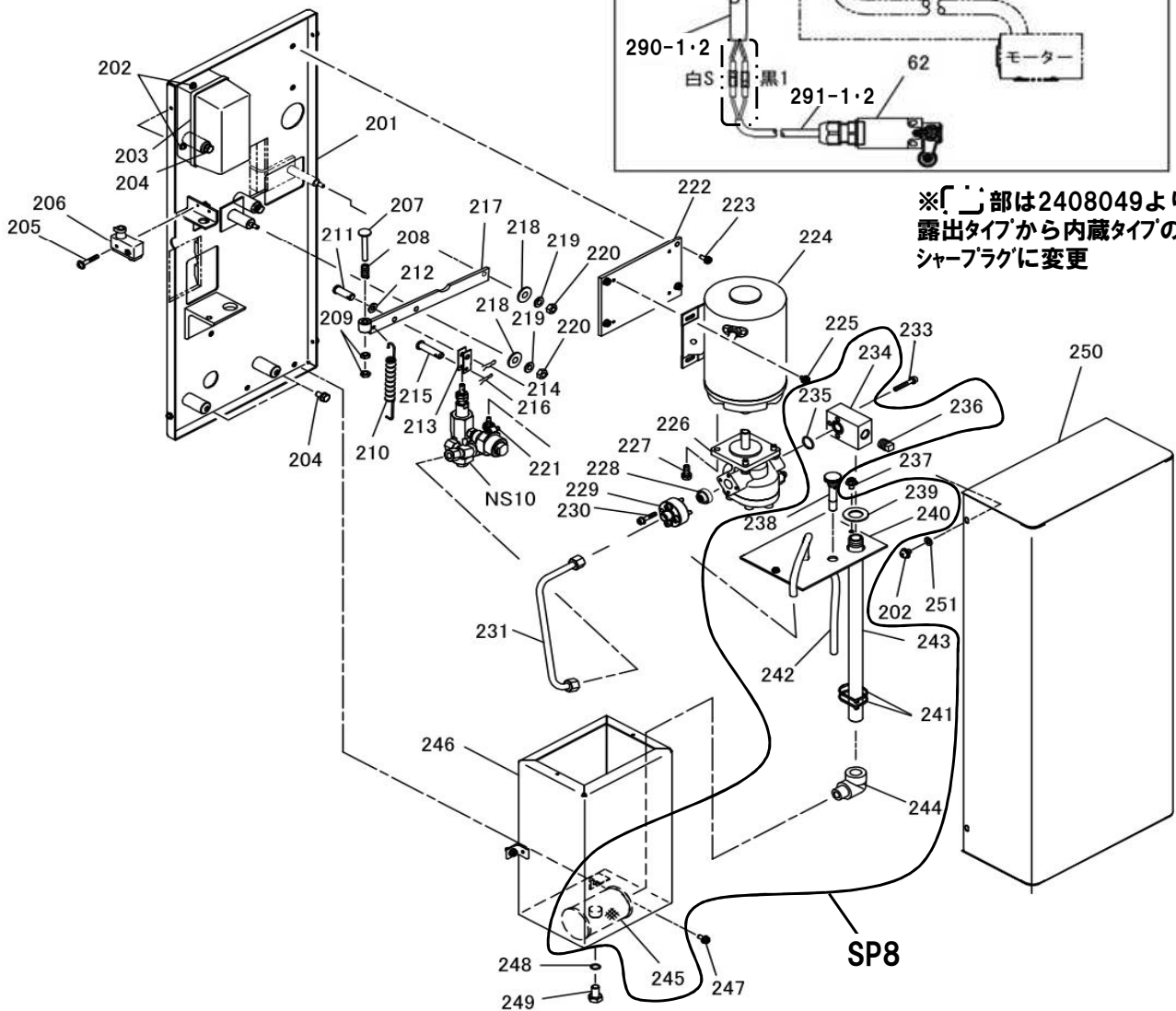
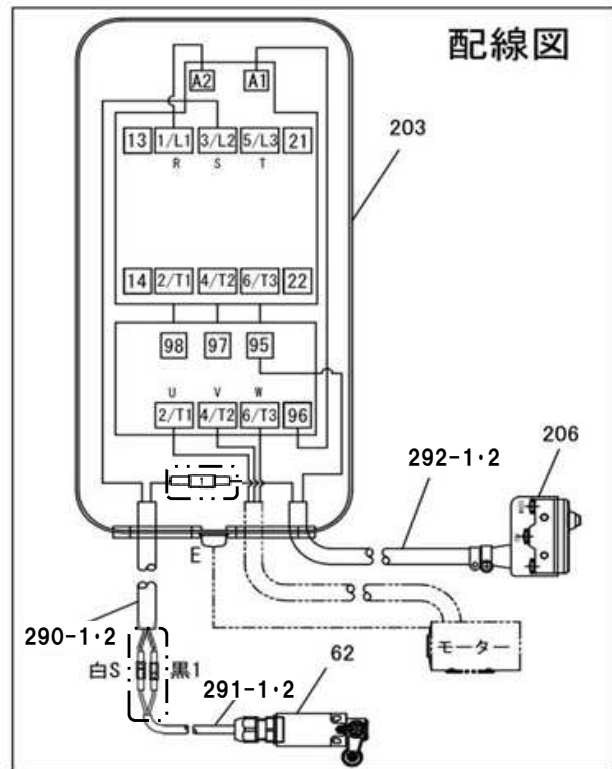
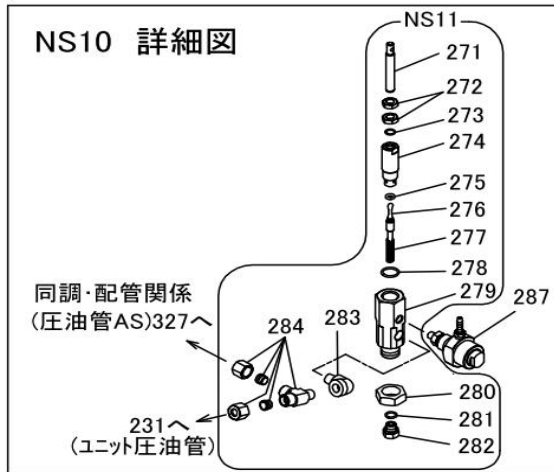


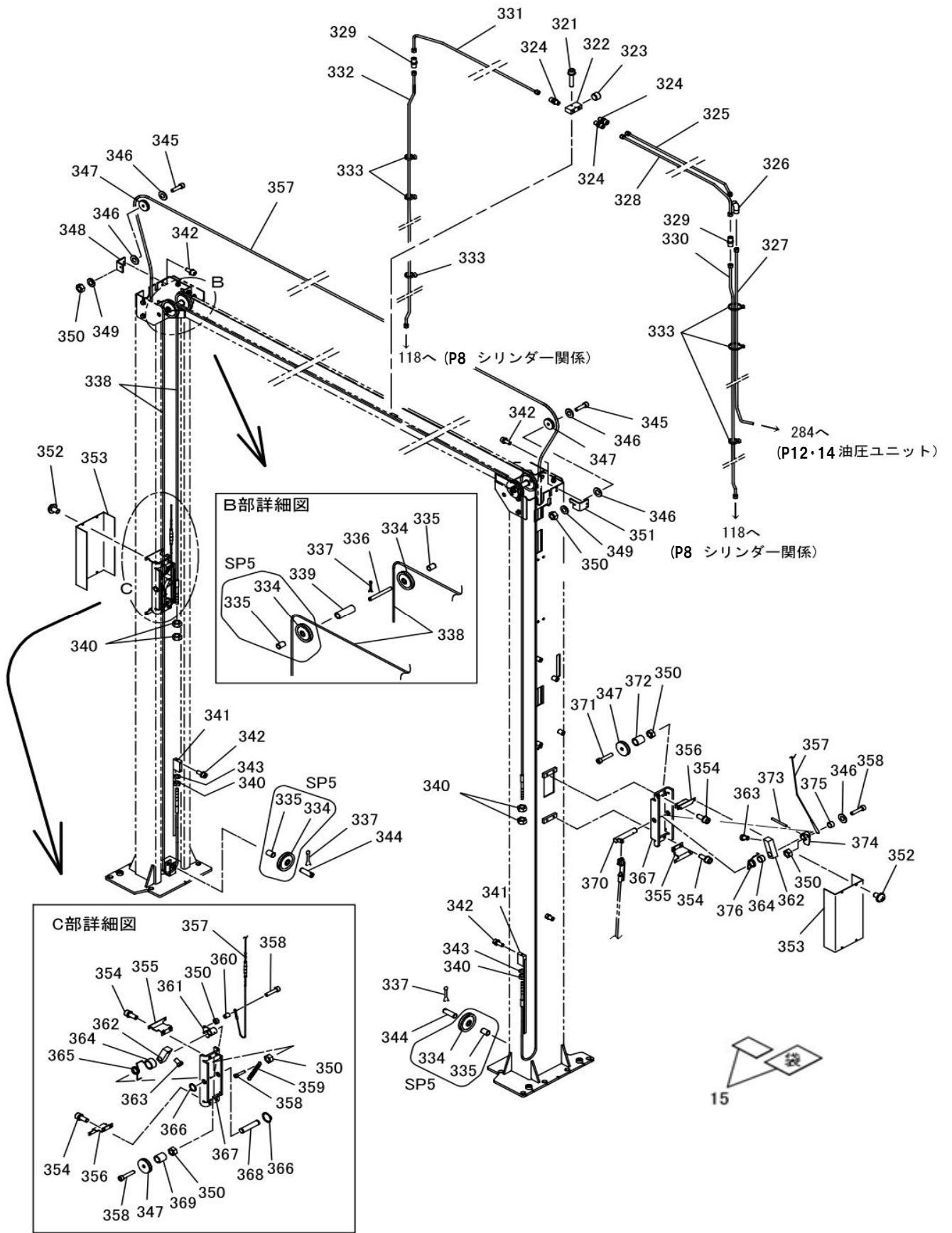


油圧ユニット関係

SPA40

図番	部品コード	品名	規格	変更時期・備考	単価(税別)				製品使用数 (参考)
NS10	04540520	バルブ総AS	(NS11・287)						1
NS11	04540540	バルブAS	(271~284)						1
SP8	71793780	サクシヨンパイプAS	(234~236・238~245)						1
62	80820817	リミットスイッチ	D4N-2120	コード無					1
201	04540580	制御盤カバー【色確認】							1
202	90780508	座金組込ナベ小ネジ	MSRPS0508SE						6
203	75102500	マグネットスイッチセット	MS-T12-S5	サ-マル9A					1
204	90890815	座金付6角ホルト	HBS0815SE						4
205	90750425	座金組込ナベ小ネジ	MSRP0425SE						2
206	80820722	リミットSW	Z-15GD-B+OM-2	コード無					1
207	10162722	スイッチピン							1
208	50562721	スイッチブラシヤースプリング							1
209	90930308	6角ナット	HN08(3)SE						2
210	50562582	ニュートライザースプリング							1
211	10161861	コンロッド取付ピン							1
212	90930708	平座金	PW08SE						1
213	10281761	バルブアジャスター継キ 【色確認】							1
214	90654168	スナップピン	呼び8						1
215	50501681	二又ピン							1
216	80654165	スナップピン	呼び5						1
217-1	04540600	スイッチレバーカバー【色確認】		(~1703030)					1
217-2	04540601	スイッチレバーカバー【色確認】		(1703031~)					1
218	90930793	平座金	PW6.5X19X1.6SE						2
219	90930506	ハネ座金	SW06SE						2
220	90930106	6角ナット	HN06SE						2
221	80825054	ホ-スバンド	SX-W1						2
222	11258540	モ-ター取付板							1
223	90770615	座金付6角ホルト	HBS0615SE+溝付						4
224	80820013	モ-ター	TWC4712AG(サンソウ)	3H1.5K 200/220V					1
225	90790610	座金付6角ホルト	HBPS0610SE+溝付						4
226	80818014	キヤホン	GPEOA1-AA40L175						1
227	90890820	座金付6角ホルト	HBS0820SE						4
228	80818531	チェックバルブ	V1095-001	“逆止弁”					1
229	11317580	ホン継手							1
230	90760630	座金付6角穴付ホルト	HSBS0630						4
231	75103280	ユニット圧油管AS	(ナット・スリーブ付)						1
233	90760640	座金付6角穴付ホルト	HSBS0640						3
234	11317500	サクシヨン継手							1
235	80800018	リング	P20						1
236	80810003	プラグ	P3/8						1
237	90740508	座金付6角ホルト	HBPO508SE+溝付						2
238	00043644	レヘルバーAS							1
239	11317490	サクシヨンパイプカバー							1
240	11793780	タンク蓋【色確認】							1
241	80825291	ハンタイ	CV-150						2
242	11317520	戻り油チューブ	サンスプリングホ-ス	11X6-560mm					1
243	11250000	サクシヨンパイプ							1
244	80810704	オスメスエルボ	STE1/2SE						1
245	80818951	ストレ-ナー	SS-40610-10						1
246	00099481	オイルタンクカバー	【色確認】						1
247	90790615	座金付6角ホルト	HBPS0615SE+溝付						2
248	80800250	リング	P12相当						1
249	90911220	6角ホルト	HB1220SE						1
250	00043662	制御盤カバーカバー 【色確認】							1
251	90930705	平座金	PW05SE						4
271	10162532	バルブロッド							1
272	90930310	6角ナット	HN10(3)SE						2
273	80800008	リング	P10						1
274	10162521	バルブハウジング							1
275	80800220	リング	AN6227-1						1





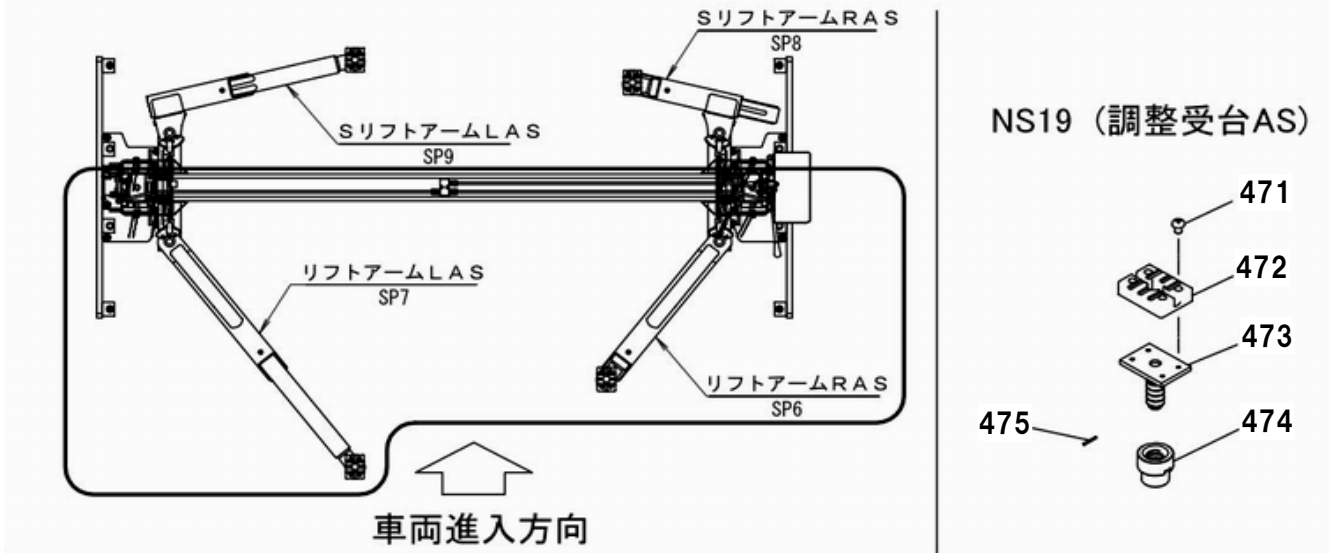
同調ワイヤー・配管関係

SPA40

図番	部品コード	品名	規格	変更時期・備考	単価(税別)				製品使用数 (参考)
SP4	75028310	同調ワイヤセット 2本入り	(338・340・343・15)	2本で1セット(1台分)					1
SP5	75028320	ワイヤーブーリアS	(334・335)						6
321	90760630	座金付6角穴付ホルト	HSBS0630						2
322	11260500	圧油管継手【色確認】							1
323	80850001	6角穴付プラグ	HSP1/8						1
324	80814910	コネクター	HS-S-10X1/4						3
325	75104180	ユニット配管A・AS【色確認】							1
326	80814310	90°ユニオンエルボ	HS-L1-10						1
327	75104120	ユニット配管B・AS【色確認】							1
328	75104140	ビーム配管M・AS【色確認】							1
329	80814210	ユニオンジョイント	HS-J-10						2
330	75104080	Mホスト配管AS【色確認】							1
331	75104160	ビーム配管S・AS【色確認】							1
332	75104100	Sホスト配管AS【色確認】							1
333	80825293	パンタイ	CV-200B(黒)	シバケイ<45R					6
334	11798040	ワイヤーブーリー							6
335	81616025	#80ブッシュ	80B-1625	オイルス					6
336	11795840	ワイヤーブーリー軸L							2
337	90975035	割ピン	SP0535SE						4
338	受注不可	同調ワイヤ	L=9125	SP4で交換の事				受注不可	2
339	11792400	ブーリースペーサ							2
340	90930112	6角ナット	HN12SE						6
341	00314600	ワイヤーエンドヘア							2
342	90760820	座金付6角穴付ホルト	HSBS0820						8
343	90930512	ハネ座金	SW12SE						2
344	11792420	ワイヤーブーリー軸S							2
345	90920830	6角穴付ホルト	HSB0830						2
346	90930708	平座金	PW08SE						5
347	11796660	ブーリーS							4
348	11260220	ブーリーSブラケットS【色確認】							1
349	90930508	ハネ座金	SW08SE						2
350	90930108	6角ナット	HN08SE						7
351	11260200	ブーリーSブラケットM【色確認】							1
352	90750610	座金組込ナベ小ネジ	MSRP0610SE						8
353	11796360	爪カバー【色確認】							2
354	90761025	座金付6角穴付ホルト	HSBS1025						8
355	11796720	爪カバー取付B【色確認】							2
356	11796700	爪カバー取付A【色確認】							2
357	11796640	爪外シワイヤ	L=7286mm						1
358	90920835	6角穴付ホルト	HSB0835						4
359	11792740	戻シハネ							1
360	80356105	スペーサ	8X13L						1
361	00320320	S爪アウタヘア【色確認】							1
362	11792560	降下止メツメ【色確認】							2
363	90926330	ウエルナット	C-330L						2
364	10181011	クランクカラー							2
365	11792720	爪ハネS							1
366	80845015	軸用C型止メ輪	RRO25						2
367	11796680	爪ブラケット【色確認】							2
368	11792700	S爪軸							1
369	11412160	ローラーアームカラー							1
370	00320280	M爪軸ヘア【色確認】							1
371	90920840	6角穴付ホルト	HSB0840						1
372	10216911	アウターアームカラー							1
373	90980550	ロールピン	SRP0550						1
374	00320260	M爪アウタヘア【色確認】							1
375	80356104	スペーサ	8X6L						1
376	11792520	爪ハネM							1
15	38000652	チェーン交換ステッカーセット							1

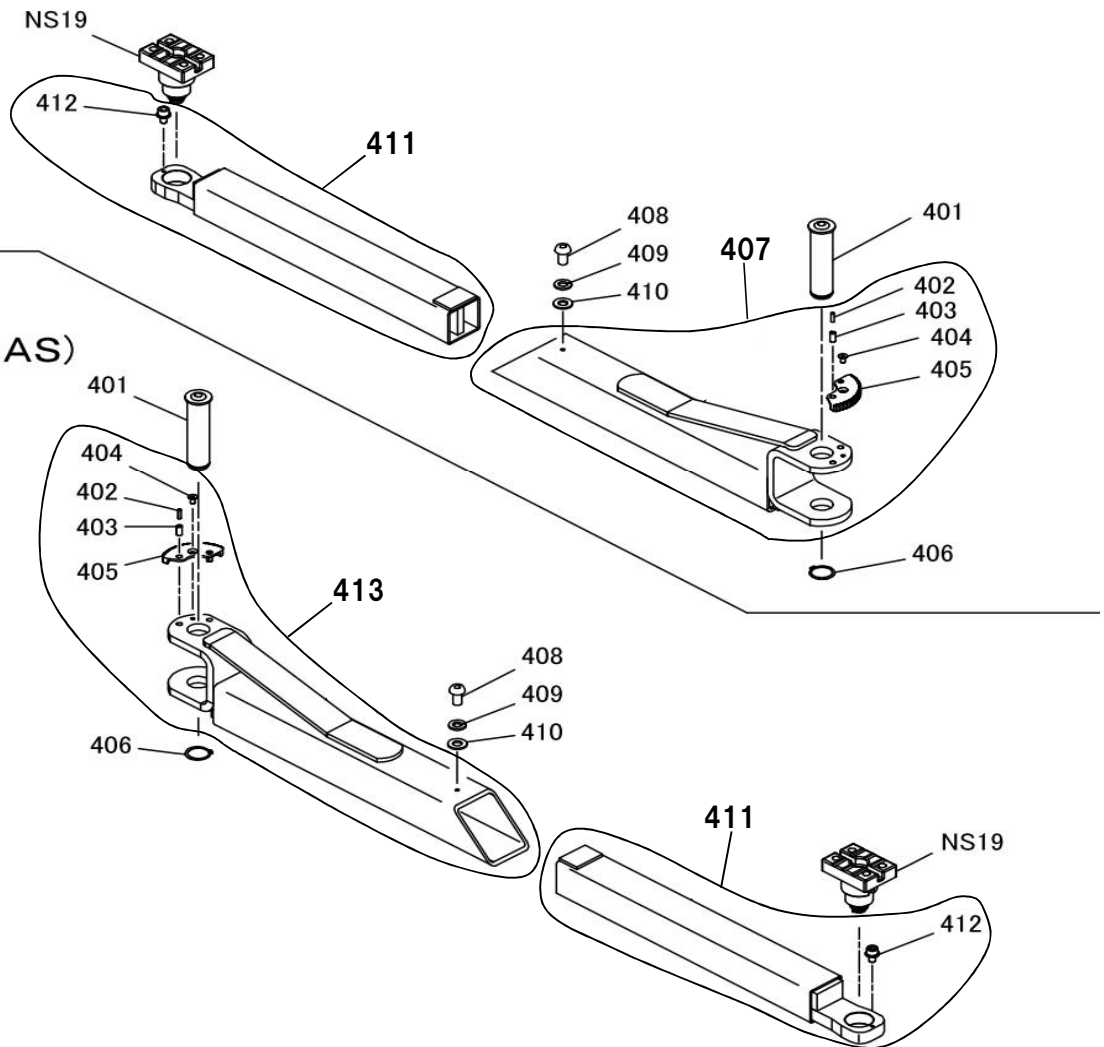
リフトアームR・L関係

SPA40



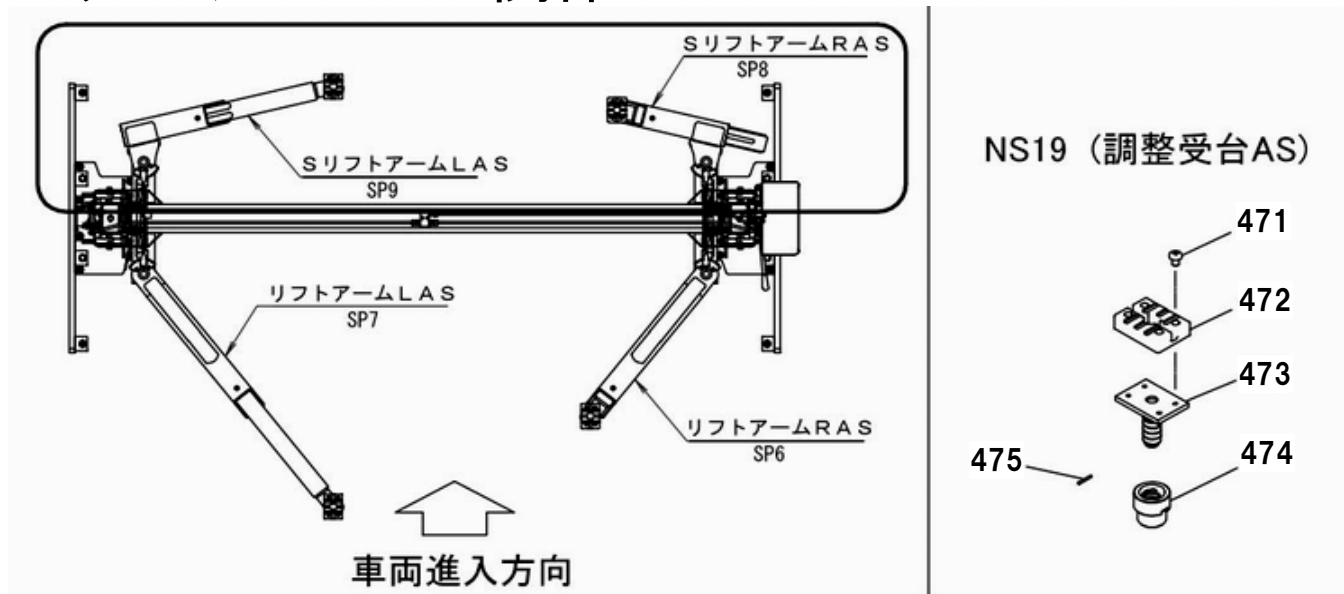
SP6
(リフトアームR AS)

SP7
(リフトアームL AS)

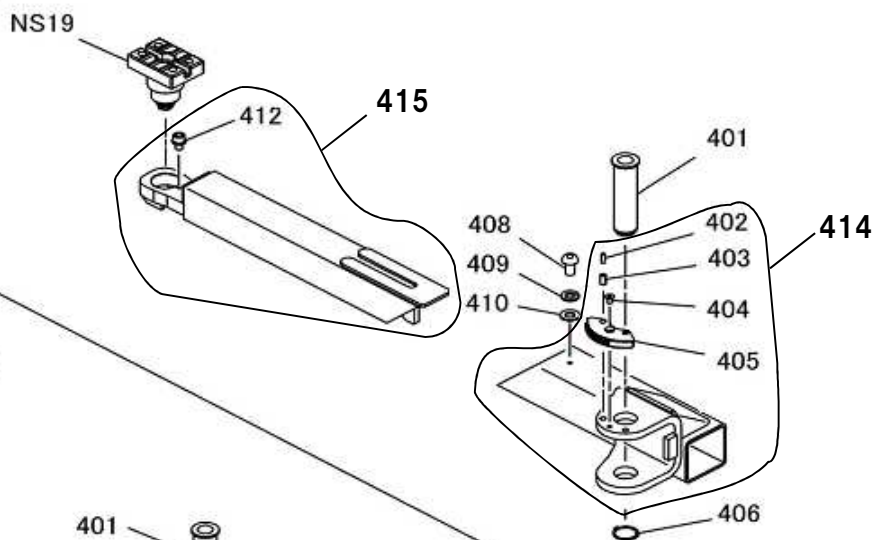


SリフトアームR・L関係

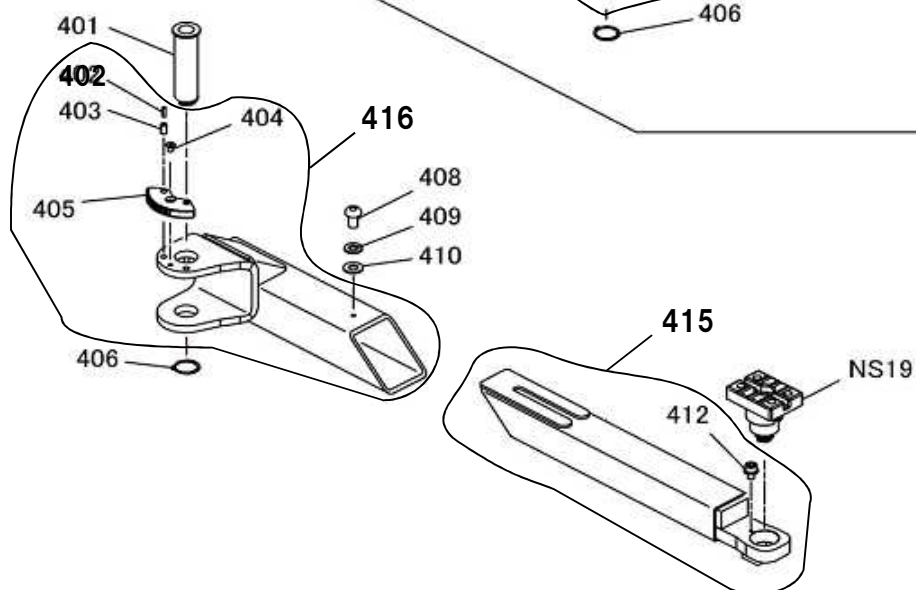
SPA40



SP8 (SリフトアームR AS)

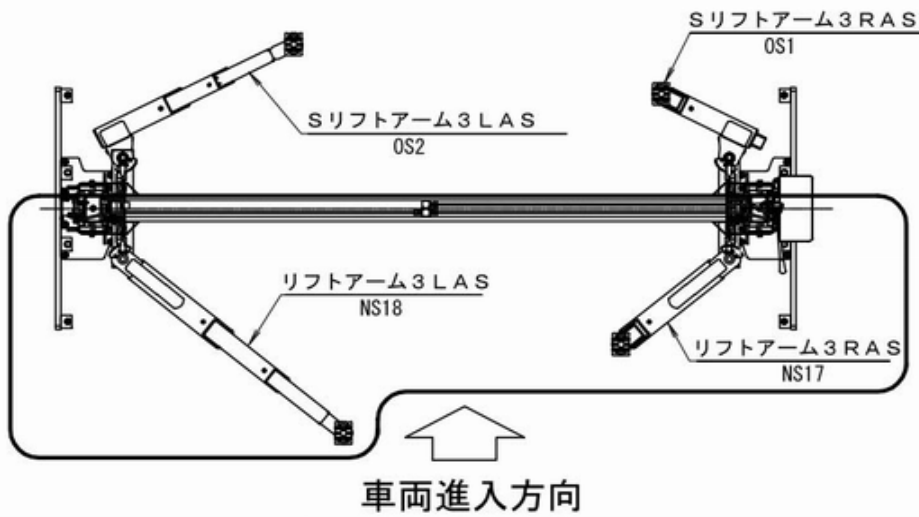


SP9 (SリフトアームL AS)

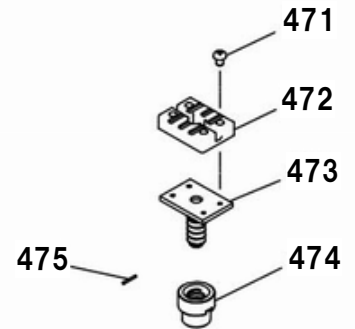


オプション(リフトアーム3R・L関係)

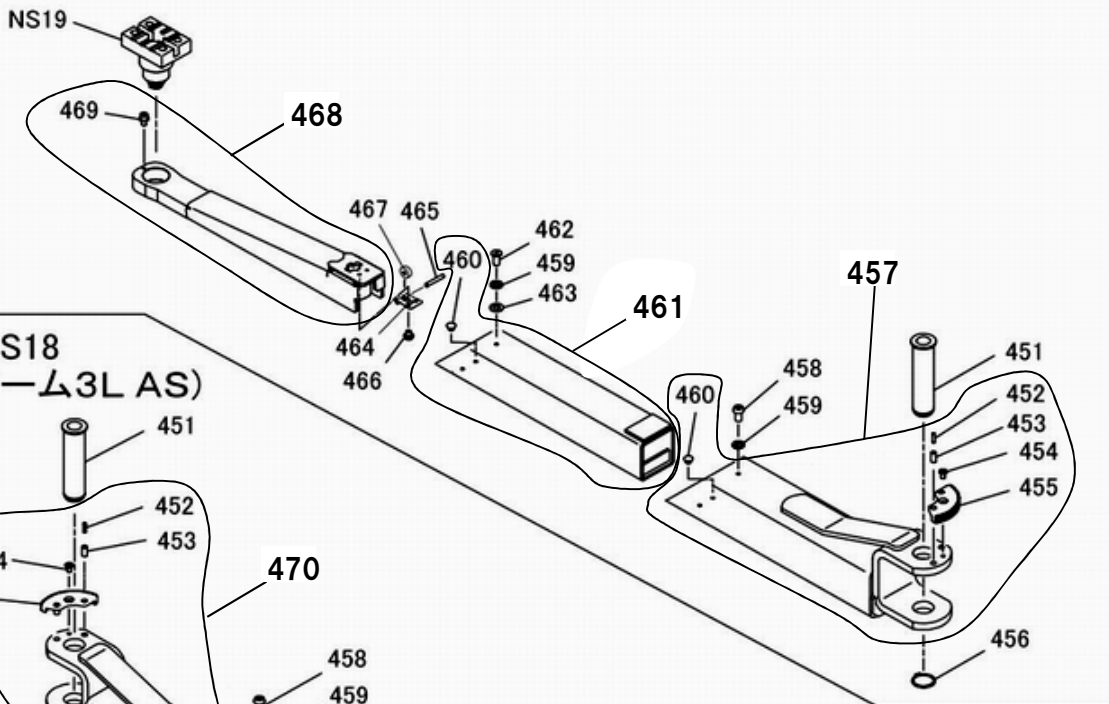
SPA40



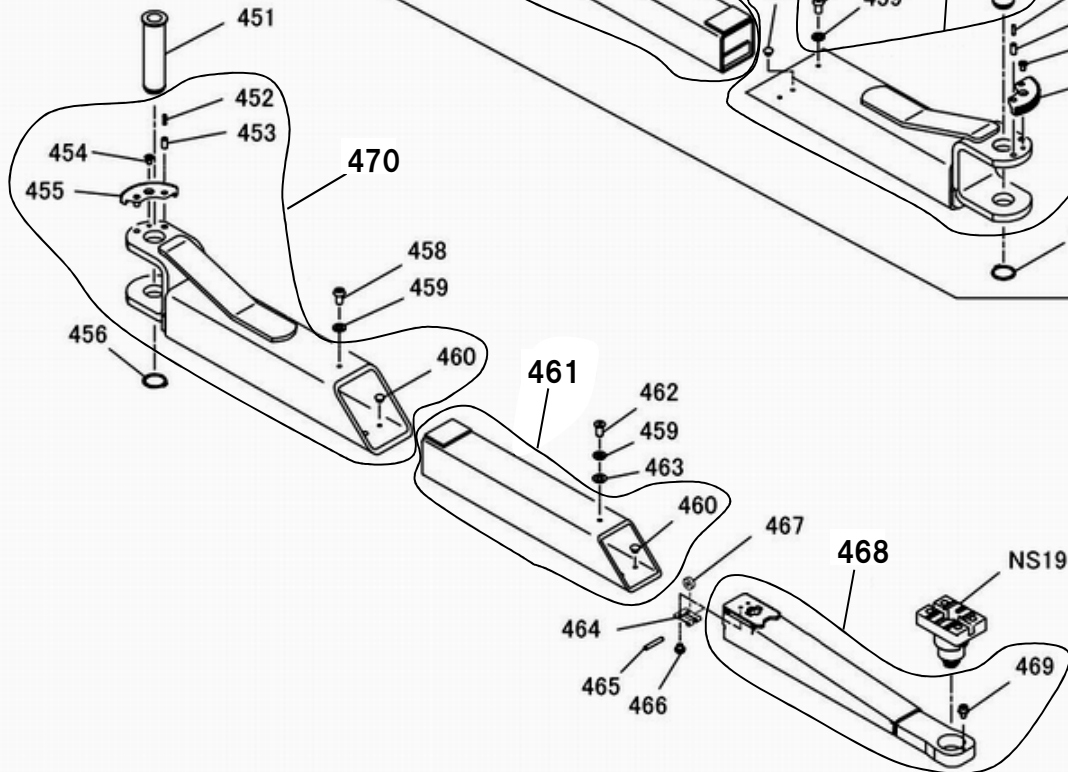
NS19 (調整受台AS)



NS17
(リフトアーム3R AS)

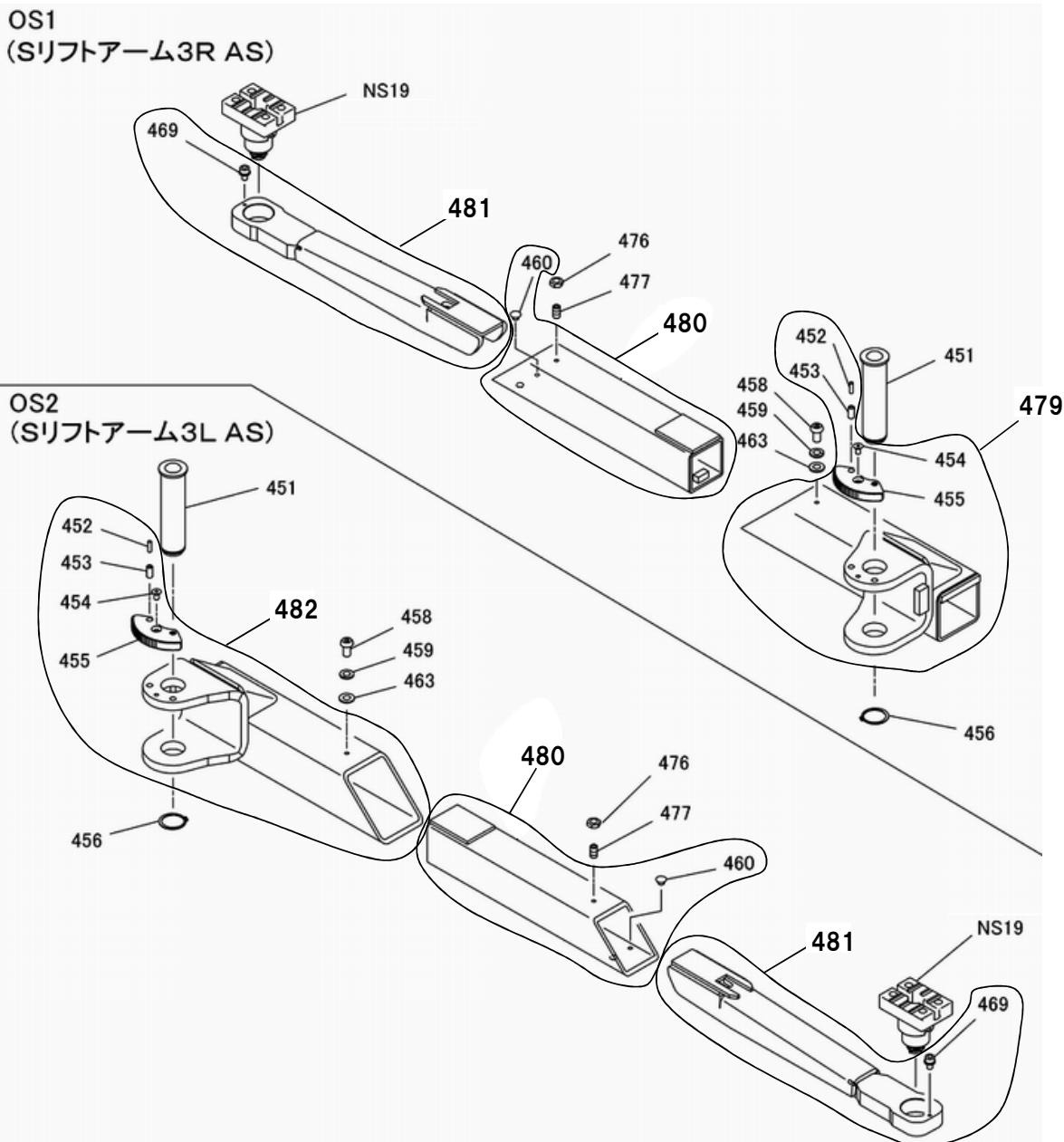
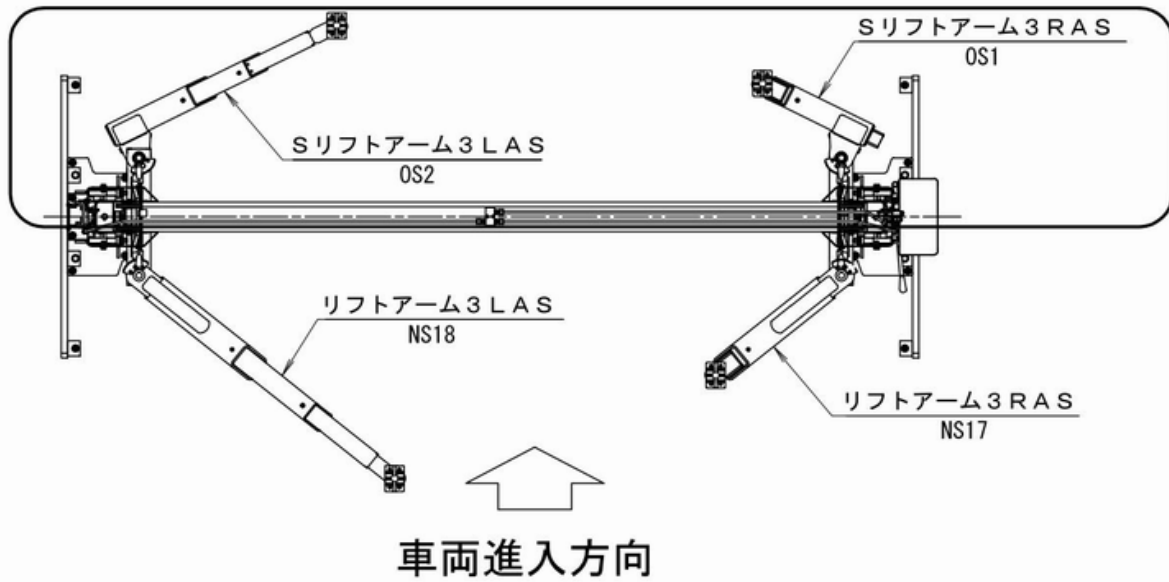


NS18
(リフトアーム3L AS)



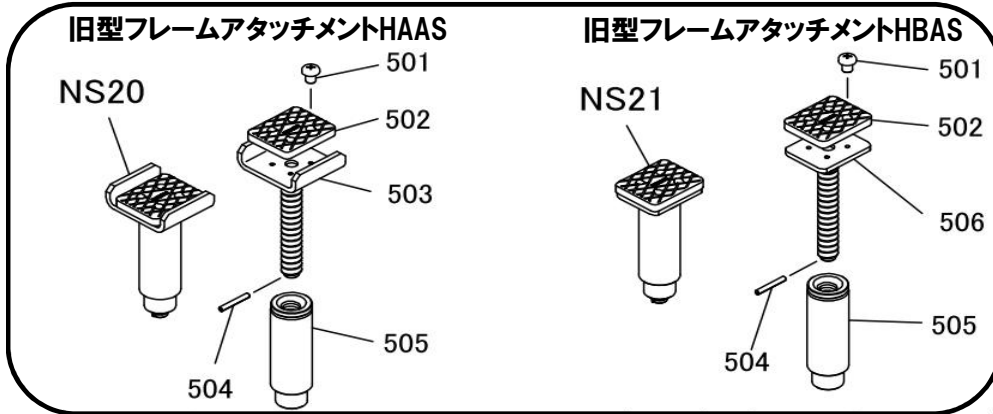
オプション(Sリフトアーム3R・L関係)

SPA40

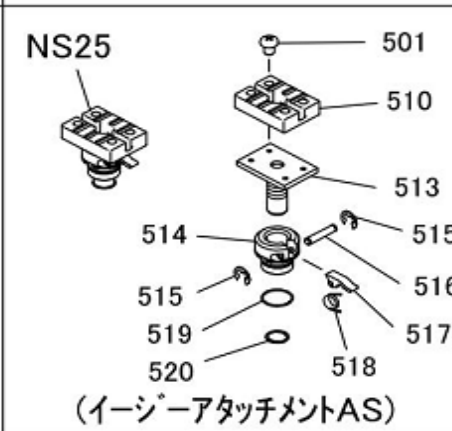
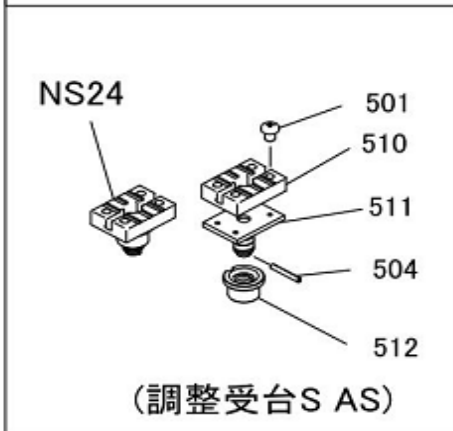
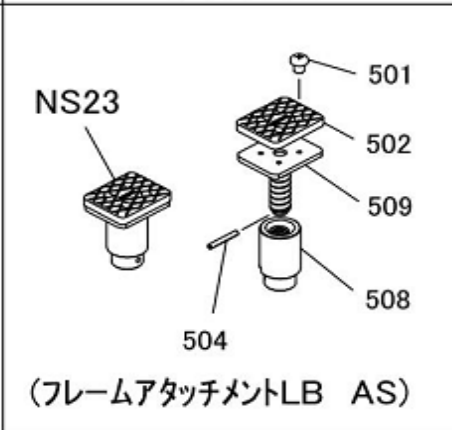
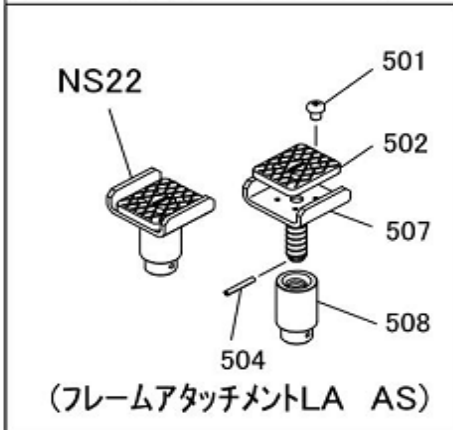
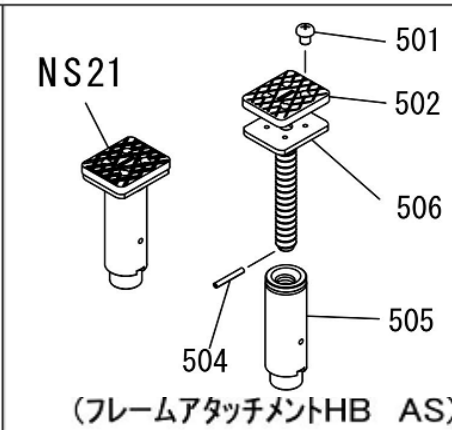
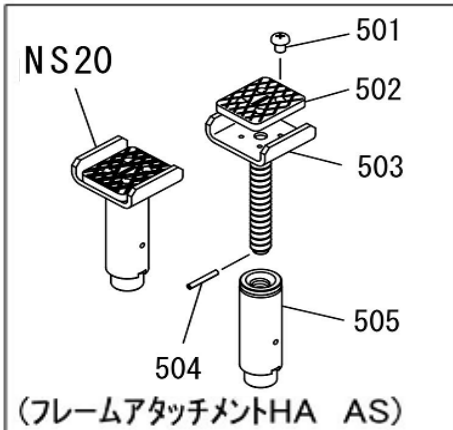
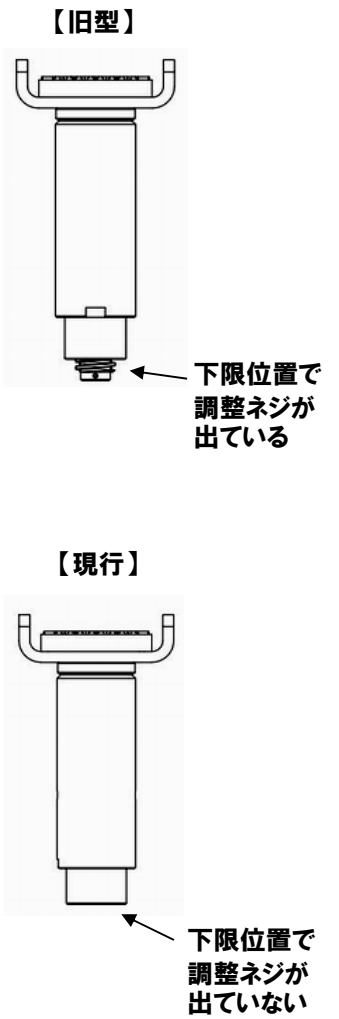


オプション(アタッチメント関係)

SPA40



フレームアタッチメントHA・HBAS
新旧の見分け方

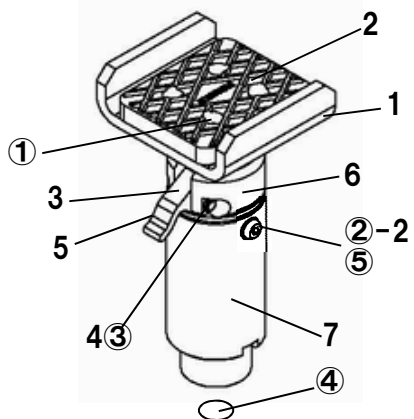


オプション(アタッチメント関係)

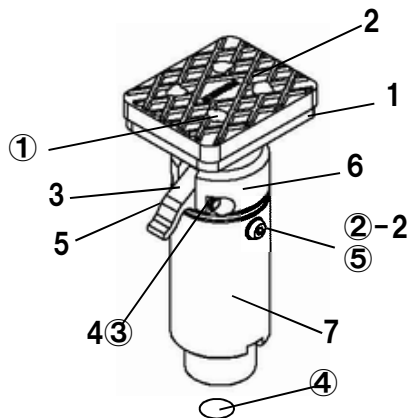
SPA40

図番	部品コード	品名	規格	変更時期・備考	単価(税別)				製品使用数 (参考)
NS20	04541281	フレームアタッチメントHAAS	(501~505)	新旧互換性有					4
501	90940810	ナベ小ネジ	MSR0810SE						16
502	50564212	当テコム							4
503	04541301	調整受台HAヘア		旧型はNS20で交換の事					4
504	90980430	ロールピン	SRP0430						4
505	04541321	受金ハイフヘア		旧型はNS20で交換の事					4
NS21	04541341	フレームアタッチメントHBAS	(501・502・504~506)	新旧互換性有					4
501	90940810	ナベ小ネジ	MSR0810SE						16
502	50564212	当テコム							4
504	90980430	ロールピン	SRP0430						4
505	04541321	受金ハイフヘア		旧型はNS21で交換の事					4
506	04541361	調整受台HBヘア		旧型はNS21で交換の事					4
NS22	04541380	フレームアタッチメントLAAS	(501・502・504・507 ・508)						4
501	90940810	ナベ小ネジ	MSR0810SE						16
502	50564212	当テコム							4
504	90980430	ロールピン	SRP0430						4
507	04541400	調整受台LAヘア							4
508	11251160	調整ナットC							4
NS23	04541420	フレームアタッチメントLBAS	(501・502・504・508 ・509)						4
501	90940810	ナベ小ネジ	MSR0810SE						16
502	50564212	当テコム							4
504	90980430	ロールピン	SRP0430						4
508	11251160	調整ナットC							4
509	04541440	調整受台LBヘア							4
NS24	04541460	調整受台SAS	(501・504・510~512)						4
501	90940810	ナベ小ネジ	MSR0810SE						16
504	90980430	ロールピン	SRP0430						4
510	51300501	当テコム							4
511	04541480	調整受台Sヘア							4
512	11251200	調整ナットS							4
NS25	00048500	イーザーアタッチメントAS	(501・510・513~520)						4
501	90940810	ナベ小ネジ	MSR0810SE						16
510	51300501	当テコム							4
513	受注不可	調整受台Nヘア	NS25で交換の事						4
514	受注不可	調整ナットN	NS25で交換の事						4
515	80847506	E型止メ輪	E5SE						8
516	10176340	調整爪軸							4
517	10176320	調整爪							4
518	10176360	調整爪バネ							4
519	80800125	リング	G45						4
520	80845230	丸S型止メ輪	ISTW30						4

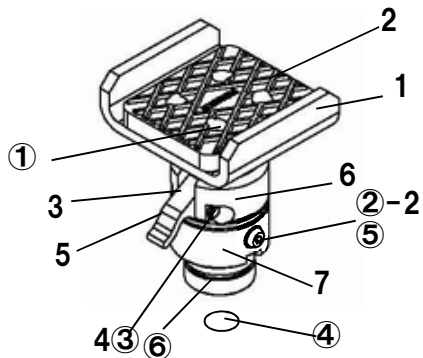
図番26 イージーアタッチメントHA AS



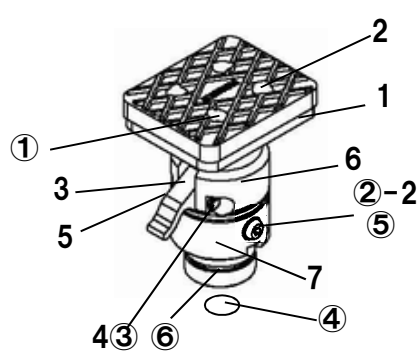
図番27 イージーアタッチメントHB AS



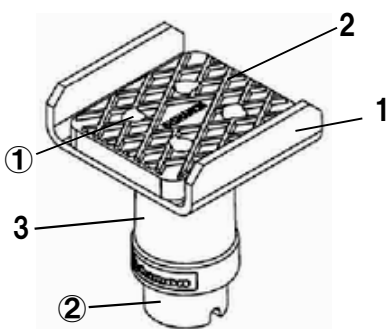
図番28 イージーアタッチメントLA AS



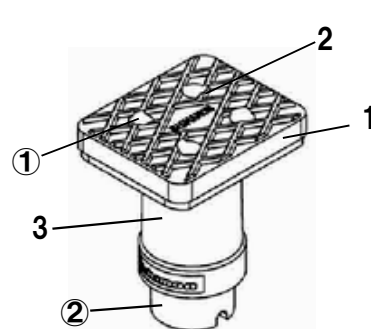
図番29 イージーアタッチメントLB AS



図番30 ライトフレームアタッチメントLA AS



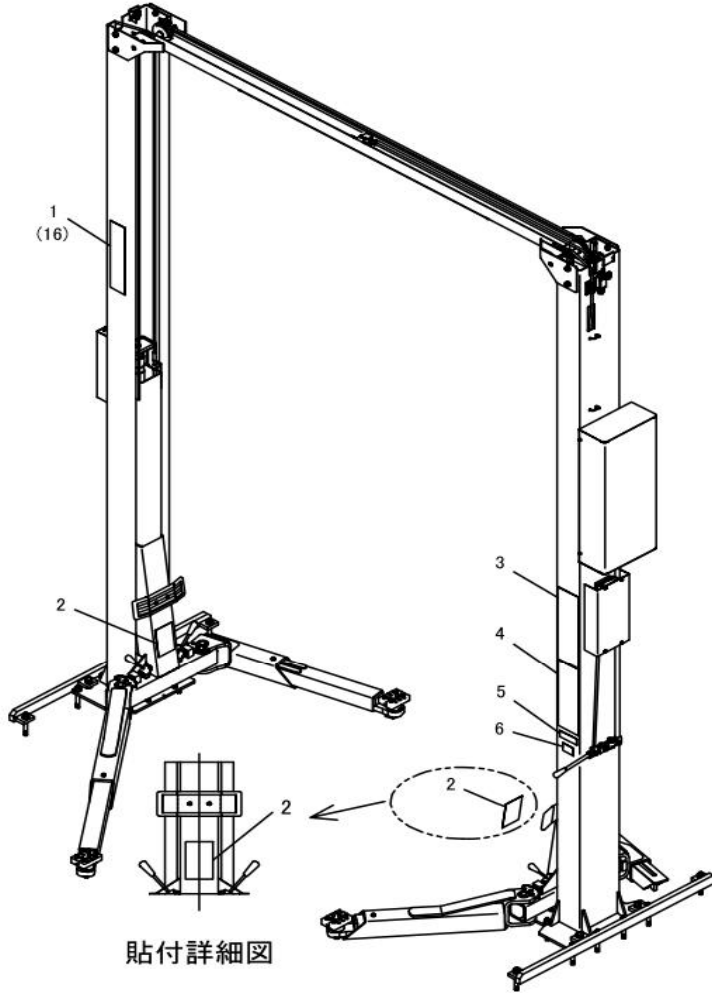
図番31 ライトフレームアタッチメントLB AS



オプション(アタッチメント関係)

SPA40

図番	部品コード	品名	規格	変更時期・備考	単価(税別)			製品使用数 (参考)
26	04541500	イージーアタッチメントHAAS						4
26-1	受注不可	調整ラックNHAへア		26で交換の事	受注不可			4
26-2	50564212	当ゴム (40X45)						4
26-3	10176320	調整爪						4
26-4	10176340	調整爪軸						4
26-5	10176360	調整爪ハネ						4
26-6	受注不可	調整ナットNA		26で交換の事	受注不可			4
26-7	受注不可	調整ナットNHB		26で交換の事	受注不可			4
26-①	90940810	ナベ小ネジ	MSR0810SE					16
26-②-1	受注不可	座金付6角ホルト	HBS0815SE	(~21/11) 26-②-2と26-⑤を 併せて交換の事	受注不可			8
26-②-2	91040816	6角穴付丸ホルト	HSR0815SEカ	(21/12~)				8
26-③	80847506	E型止メ輪	E5SE					8
26-④	80845230	丸S型止メ輪	ISTW-30					4
26-⑤	91100508	皿ハネ座金	CDW2H08	(21/12~)				8
27	04541520	イージーアタッチメントHBAS						4
27-1	受注不可	調整ラックNHBへア		27で交換の事	受注不可			4
27-2	50564212	当ゴム (40X45)						4
27-3	10176320	調整爪						4
27-4	10176340	調整爪軸						4
27-5	10176360	調整爪ハネ						4
27-6	受注不可	調整ナットNA		27で交換の事	受注不可			4
27-7	受注不可	調整ナットNHB		27で交換の事	受注不可			4
27-①	90940810	ナベ小ネジ	MSR0810SE					16
27-②-1	受注不可	座金付6角ホルト	HBS0815SE	(~21/11) 27-②-2と27-⑤を 併せて交換の事	受注不可			8
27-②-2	91040816	6角穴付丸ホルト	HSR0815SEカ	(21/12~)				8
27-③	80847506	E型止メ輪	E5SE					8
27-④	80845230	丸S型止メ輪	ISTW-30					4
27-⑤	91100508	皿ハネ座金	CDW2H08	(21/12~)				8
28	04541540	イージーアタッチメントLAAS						4
28-1	受注不可	調整ラックNLAへア		28で交換の事	受注不可			4
28-2	50564212	当ゴム (40X45)						4
28-3	10176320	調整爪						4
28-4	10176340	調整爪軸						4
28-5	10176360	調整爪ハネ						4
28-6	受注不可	調整ナットNA		28で交換の事	受注不可			4
28-7	受注不可	調整ナットNLB		28で交換の事	受注不可			4
28-①	90940810	ナベ小ネジ	MSR0810SE					16
28-②-1	受注不可	座金付6角ホルト	HBS0815SE	(~22/01) 28-②-2と28-⑤を 併せて交換の事	受注不可			8
28-②-2	91040816	6角穴付丸ホルト	HSR0815SEカ	(22/02~)				8
28-③	80847506	E型止メ輪	E5SE					8
28-④	80845230	丸S型止メ輪	ISTW-30					4
28-⑤	91100508	皿ハネ座金	CDW2H08	(22/02~)				8
28-⑥	80800125	リング	G45					4
29	04541560	イージーアタッチメントLBAS						4
29-1	受注不可	調整ラックNLBへア		29で交換の事	受注不可			4
29-2	50564212	当ゴム (40X45)						4
29-3	10176320	調整爪						4
29-4	10176340	調整爪軸						4
29-5	10176360	調整爪ハネ						4
29-6	受注不可	調整ナットNA		29で交換の事	受注不可			4
29-7	受注不可	調整ナットNLB		29で交換の事	受注不可			4
29-①	90940810	ナベ小ネジ	MSR0810SE					16
29-②-1	受注不可	座金付6角ホルト	HBS0815SE	(~22/01) 29-②-2と29-⑤を 併せて交換の事	受注不可			8
29-②-2	91040816	6角穴付丸ホルト	HSR0815SEカ	(22/02~)				8
29-③	80847506	E型止メ輪	E5SE					8
29-④	80845230	丸S型止メ輪	ISTW-30					4
29-⑤	91100508	皿ハネ座金	CDW2H08	(22/02~)				8
29-⑥	80800125	リング	G45					4
30	受注不可	ライトフレームアタッチメントLAAS			受注不可			4
30-1	受注不可	ライト調整受台LAへア		30で交換の事	受注不可			4
30-2	50564212	当ゴム (40X45)						4
30-3	受注不可	ライト調整ナットAS		30で交換の事	受注不可			4
30-①	90940808	ナベ小ネジ	MSR0808SE					16
30-②	90980430	ロールピン	SRP0430					4
31	受注不可	ライトフレームアタッチメントLBAS			受注不可			4
31-1	受注不可	ライト調整受台LBへア		31で交換の事	受注不可			4
31-2	50564212	当ゴム (40X45)						4
31-3	受注不可	ライト調整ナットAS		31で交換の事	受注不可			4
31-①	90940808	ナベ小ネジ	MSR0808SE					16
31-②	90980430	ロールピン	SRP0430					4



貼付詳細図



15

図番 15
38000652 チェーン交換ステッカー
(65mmX97mm) (1枚)

交換の日数		次期交換
チェーン	ワイヤー	交換
標準 2年毎	4年毎	年
許容量 4年毎		先

※注: 必ずすべてを留意して取り扱ってください。使用環境により異なります。

1	2	3	4	5	6	7	8	9	10	11	12
---	---	---	---	---	---	---	---	---	----	----	----

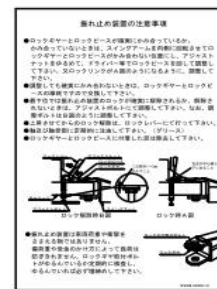
図番 1
51311024 ビシャモンシール
(90mmX394mm) (1枚)



図番 16 (オプション)
11314900 ビシャモンシールB
(90mmX394mm) (1枚)



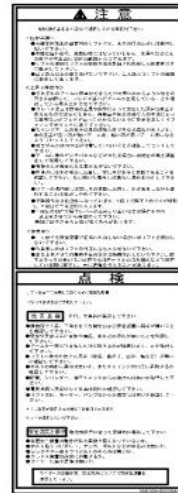
図番 2
11259940 コーションシールC
(150mmX100mm) (1枚)



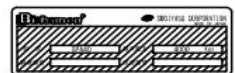
図番 3
11259920 コーションシールA
(423mmX126mm) (1枚)



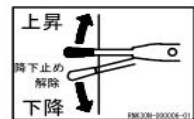
図番 4
11796320 コーションシールB
(390mmX125mm) (1枚)



図番 5
11261200 銘板
(36mmX105mm) (1枚)



図番 6
11796340 機能シールA
(45mmX65mm) (1枚)



部品価格表使用上のご注意

- この部品表は、仕様変更のため予告なく内容を変更することがあります。そのため、記載された内容と実物の形状が異なる場合がありますのでご注意ください。
- 部品ご注文の際は、品番と品名を必ず明記して下さい。品番のご指定のないとき、または機体番号及び製造年月のご連絡がない場合は、万一ご注文品と異なる部品を納入した場合でも当社は責任を負いませんのでご了承下さい。
- アッセンブリーの構成部は、NS1等の専用アッセンブリーコードでご注文下さい。
- 品名にある〇〇〇〇ペアとは2個以上の単体部品を溶接し、1個の部品にしたものを言います。
- 当製品の補充部品は生産中止後20年間まで供給させていただきますが、補充部品供給可能期間内にあっても供給できない部品(例えば部品コード欄に受注不可とあるもの)もありますのでご了承願います。
- 補充部品の保証期間は弊社出荷(納品)後、3ヶ月間とさせていただきますのでご了承願います。
- 品名欄に、【色確認】の記述がある部品につきましては、ご注文の際に塗装色を明記して下さい。



会社ホームページはこちら
<https://bishamon.co.jp/>



●ご注文・納期・価格のお問合せ先

本社営業部

✉ sales@bishamon.co.jp

☎ 0566-53-1126

📠 0566-53-1844

●技術的なお問合せ先

カスタマーサポート

✉ support@bishamon.co.jp

☎ 0566-53-2281

📠 0566-53-1617

本社 〒444-1394 愛知県高浜市本郷町4-3-21 TEL.0566-53-1126 FAX.0566-53-1844

東京 〒146-0083 東京都大田区千鳥2-2-12 TEL.03-3759-9722 FAX.03-3759-9723

大阪 〒537-0002 大阪府大阪市東成区深江南2-3-22 TEL.06-6747-7617 FAX.06-6747-7618

その他営業所 ホームページをご確認ください。

PL-SPA40 2604①1611-S