

SPA40

門型リフト
※2016年4月発売開始

部品表

| | |
|---------|----------|
| 新版発行年月 | 2016年11月 |
| 改訂版発行年月 | 2017年5月 |
| 改訂版発行年月 | 2018年3月 |
| 改訂版発行年月 | 2018年7月 |
| 改訂版発行年月 | 2018年11月 |
| 改訂版発行年月 | 2021年1月 |
| 改訂版発行年月 | 2021年4月 |
| 改訂版発行年月 | 2021年11月 |
| 改訂版発行年月 | 2022年11月 |
| 改訂版発行年月 | 2023年11月 |
| 改訂版発行年月 | 2024年5月 |
| 改訂版発行年月 | 2024年8月 |
| 改訂版発行年月 | 2024年10月 |
| 改訂版発行年月 | 2025年4月 |
| 改訂版発行年月 | 2025年11月 |
| 改訂版発行年月 | 2026年3月 |

2017年5月改訂箇所

| | | | | |
|----|-----|----------|--------|-------|
| 15 | 357 | 11796640 | 爪外シライヤ | 使用数変更 |
|----|-----|----------|--------|-------|

2018年3月改訂箇所

| | | | | |
|----|-----|----------|-----|------|
| 11 | 218 | 90930793 | 平座金 | 価格変更 |
|----|-----|----------|-----|------|

2018年7月改訂箇所

| | | | | |
|----|-----|----------|-----------|------|
| 15 | 321 | 80760630 | 座金付6角穴付ホル | 価格変更 |
| | 322 | 80850001 | 6角穴付7ア | 価格追記 |
| | 324 | 80814910 | 3ア7ア | 価格追記 |

2018年11月改訂箇所

| | | | | |
|---|----|----------|-----|------|
| 5 | 97 | 90973031 | 割ヒン | 価格変更 |
|---|----|----------|-----|------|

2021年1月改訂箇所

| | | | | |
|----------|--------------------------|----------|---------------|---------------|
| 3 | 目次 ページ数変更(過去分参照時ご注意ください) | | | |
| 8 | 分解図変更 参照ページ名変更 | | | |
| 12-14 | 分解図変更 SP8追加 | | | |
| 13 | SP8 | 71793780 | サクソコハイフAS | 追加 |
| 16 | 分解図変更 調整受台AS 参照ページ名変更 | | | |
| 19-21-23 | NS19 | 04540960 | 調整受台AS | 部品コード変更 |
| | 423 | 04540980 | 調整受台ヘア | 部品コード変更 |
| | 424 | 11251260 | 調整ナット | 部品コード変更・規格削除 |
| 24 | 分解図変更 参照ページ名変更 | | | |
| 25 | NS19 | 04540960 | 調整受台AS | 規格欄(参照ページ名)変更 |
| 26 | 分解図変更 NS20-NS21-505形状変更 | | | |
| 27 | NS20 | 04541281 | プレート7ア7アHHAAS | 部品コード変更・備考追記 |
| | 503 | 04541301 | 調整受台HAヘア | 部品コード変更・備考追記 |
| | 505 | 04541321 | 受金パイプヘア | 部品コード変更・備考追記 |
| | NS21 | 04541341 | プレート7ア7アHBBAS | 部品コード変更・備考追記 |
| | 505 | 04541361 | 受金パイプヘア | 部品コード変更・備考追記 |
| | 506 | 04541381 | 調整受台HBヘア | 部品コード変更・備考追記 |
| | NS22 | 04541380 | プレート7ア7アHAAAS | 部品コード変更 |
| | 507 | 04541400 | 調整受台LAヘア | 部品コード変更 |
| | 508 | 11251160 | 調整ナットC | 部品コード変更 |
| | NS23 | 04541420 | プレート7ア7アHBBAS | 部品コード変更 |
| | 506 | 11251160 | 調整ナットC | 部品コード変更 |
| | 509 | 04541440 | 調整受台LBヘア | 部品コード変更 |
| | NS24 | 04541460 | 調整受台SAAS | 部品コード変更 |
| | 511 | 04541480 | 調整受台Sヘア | 部品コード変更 |
| 512 | 11251200 | 調整ナットS | 部品コード変更 | |
| 28-29 | 追加 | | | |

2021年4月改訂箇所

| | | | | |
|-------------|-------------|------------|----------------|----------------|
| 18-20-22-24 | 分解図変更 | | | |
| 19 | 407 | 74548360 | ワジワ-ムRA7AS | 部品コード・品名・備考欄変更 |
| | 411 | 74548380 | ワジワ-ムヘア7AS | 部品コード・品名・備考欄変更 |
| | 413 | 74548420 | ワジワ-ムヘア7AS | 部品コード・品名・備考欄変更 |
| 21 | 414 | 74548480 | ワジワ-ムRA7AS | 部品コード・品名・備考欄変更 |
| | 415 | 74548490 | ワジワ-ムヘア7AS | 部品コード・品名・備考欄変更 |
| | 416 | 74548520 | ワジワ-ムヘア7AS | 部品コード・品名・備考欄変更 |
| 23 | 457 | 74540400 | ワジワ-ム3RA7AS | 部品コード・品名・備考欄変更 |
| | 461 | 74540440 | ワジワ-ムヘア7AS | 部品コード・品名・備考欄変更 |
| | 468 | 74540420 | ワジワ-ムAA7AS | 部品コード・品名・備考欄変更 |
| 25 | 470 | 74540460 | ワジワ-ム3L7AS | 部品コード・品名・備考欄変更 |
| | 479 | 74543120 | ワジワ-ムRA7AS | 部品コード・品名・備考欄変更 |
| | 480 | 74543160 | ワジワ-ムヘア7AS | 部品コード・品名・備考欄変更 |
| 481 | 74543140 | ワジワ-ムヘア7AS | 部品コード・品名・備考欄変更 | |
| 482 | 74543200 | ワジワ-ム3L7AS | 部品コード・品名・備考欄変更 | |
| 26 | 分解図変更(説明追記) | | | |

2021年11月改訂箇所

| | | | | |
|------|--|--|--|--|
| 価格改定 | | | | |
|------|--|--|--|--|

2022年11月改訂箇所

| | | | | |
|----------|-------------------------------|----------|-----------------|------------------------|
| 5 | 8 | 10163711 | 矢板0.8 | 規格欄・備考欄追記 |
| | 9 | 10163721 | 矢板1.6 | 規格欄・備考欄追記 |
| | 10 | 10163731 | 矢板3.0 | 規格欄・備考欄追記 |
| | 11 | 10163741 | 矢板4.5 | 規格欄・備考欄追記 |
| | 12 | 10163751 | 矢板6.0 | 規格欄・備考欄追記 |
| | 13 | 10163761 | 矢板9.0 | 規格欄・備考欄追記 |
| 7 | 82-1 | 00320060 | コントロールホトヘア【色確認】 | 図書変更・変更時期追記 |
| | 82-2 | 00320061 | コントロールホトヘア【色確認】 | 追加 |
| 9 | 119 | 80818672 | ヒューズ 弁 | 備考欄追記 |
| | 217-1 | 04540600 | スライバ-ヘア【色確認】 | 図書・品名欄変更・変更時期追記 |
| | 217-2 | 04540601 | スライバ-ヘア【色確認】 | 追加 |
| 13 | 228 | 80818531 | チャックホル | 備考欄追記 |
| | 18-20-22 分解図変更(NS19 構成部品図書変更) | | | |
| 19-21-23 | NS19 | 04540960 | 調整受台AS | 構成部品図書変更 |
| | 471 | 90940810 | ナベ小ネジ | 図書変更 |
| | 472 | 91300501 | 当りム | 図書変更 |
| | 473 | 04540980 | 調整受台ヘア | 図書変更 |
| | 474 | 11251260 | 調整ナット | 図書変更 |
| | 475 | 90880430 | ローヒン | 図書変更 |
| 25 | NS19 | 04540960 | 調整受台AS | 部品コード変更 |
| 28 | 分解図変更(図書36~39) | | | |
| 29 | 26-②-1 | 受注不可 | 座金付6角ホル | 受注不可に変更、図書変更、変更時期・備考追記 |
| | 26-②-2 | 91040811 | 6角穴付丸ホル | 追加 |
| | 26-⑤ | 91100508 | 皿ハズ座金 | 追加 |
| | 27-②-1 | 受注不可 | 座金付6角ホル | 受注不可に変更、図書変更、変更時期・備考追記 |
| | 27-②-2 | 91040811 | 6角穴付丸ホル | 追加 |
| | 27-⑤ | 91100508 | 皿ハズ座金 | 追加 |
| | 28-②-1 | 受注不可 | 座金付6角ホル | 受注不可に変更、図書変更、変更時期・備考追記 |
| | 28-②-2 | 91040811 | 6角穴付丸ホル | 追加 |
| | 28-⑤ | 91100508 | 皿ハズ座金 | 追加 |
| | 28-⑥ | 80800125 | オリツク | 追加 |
| | 29-②-1 | 受注不可 | 座金付6角ホル | 受注不可に変更、図書変更、変更時期・備考追記 |
| | 29-②-2 | 91040811 | 6角穴付丸ホル | 追加 |
| 29-⑤ | 91100508 | 皿ハズ座金 | 追加 | |
| 29-⑥ | 80800125 | オリツク | 追加 | |

2023年11月改訂箇所

| | | | | |
|----|-----|----------|--------------|---------|
| 13 | 242 | 11317520 | 裏り油圧チューブ | 備考欄表記変更 |
| | 290 | 11319220 | 上限LSコードセット | 規格欄表記変更 |
| | 291 | 11319260 | 上限LSコードLセット | 規格欄表記変更 |
| | 292 | 11319240 | 上昇スイッチコードセット | 規格欄表記変更 |

2024年5月改訂箇所

| | | | | |
|----|--------|----------|---------------|-----------------|
| 29 | SP4 | 75028310 | 同調ワイヤセット 2本入り | 規格欄変更(構成部品図書追記) |
| | 26-②-2 | 91040816 | 6角穴付丸ホル | 部品コード・規格・価格変更 |
| | 27-②-2 | 91040816 | 6角穴付丸ホル | 部品コード・規格・価格変更 |
| | 28-②-2 | 91040816 | 6角穴付丸ホル | 部品コード・規格・価格変更 |
| | 29-②-2 | 91040816 | 6角穴付丸ホル | 部品コード・規格・価格変更 |

2024年8月改訂箇所

| | | | | |
|-------|------------------------|----------|--------------|------------------------|
| 12-14 | 分解図変更 シャーヴラック変更に伴う図書変更 | | | |
| 15 | 290-1 | 受注不可 | 上限LSコードセット | 受注不可に変更、図書変更、変更時期・備考追記 |
| | 290-2 | 11319221 | 上限LSコードSセット | 追加 |
| | 291-1 | 受注不可 | 上限LSコードLセット | 受注不可に変更、図書変更、変更時期・備考追記 |
| | 291-2 | 11796961 | 上限LSコードLセット | 追加 |
| | 292-1 | 受注不可 | 上昇スイッチコードセット | 受注不可に変更、図書変更、変更時期・備考追記 |
| | 292-2 | 11319241 | 上昇スイッチコードセット | 追加 |

2024年10月改訂箇所

| | | | | |
|----|----|------|---------------|---------|
| 29 | 30 | 受注不可 | プレート7ア7アHAAAS | 受注不可に変更 |
| | 31 | 受注不可 | プレート7ア7アHBBAS | 受注不可に変更 |

2025年4月改訂箇所

| | | | | |
|------|--|--|--|--|
| 価格改定 | | | | |
|------|--|--|--|--|

2025年11月改訂箇所

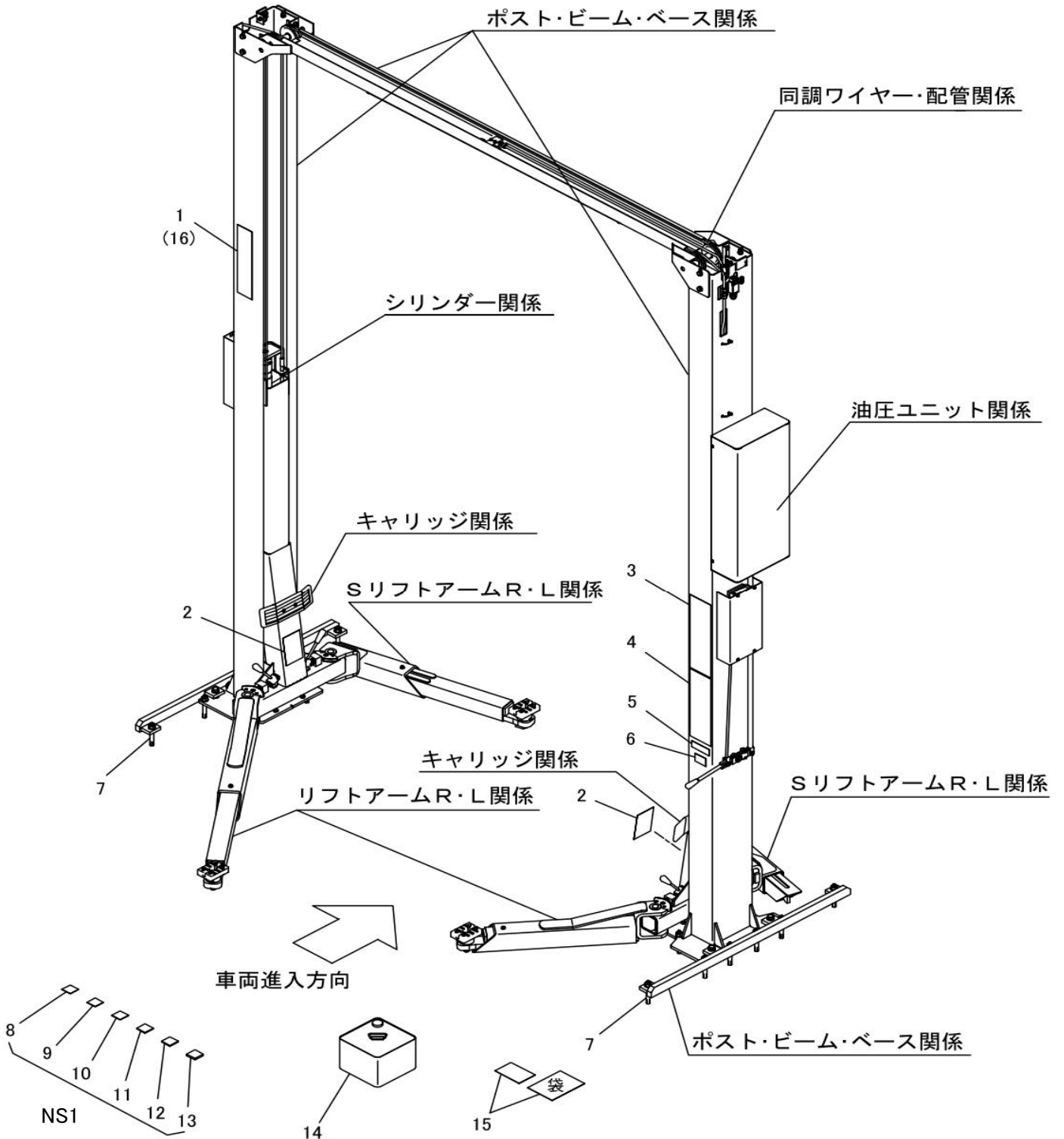
| | | | | |
|----|-------------------|----------|----|----------------------|
| 5 | 5 | 11261200 | 銘板 | 【部品コード・品名・価格変更、備考追記】 |
| 30 | 分解図変更 図書5 部品コード追記 | | | |

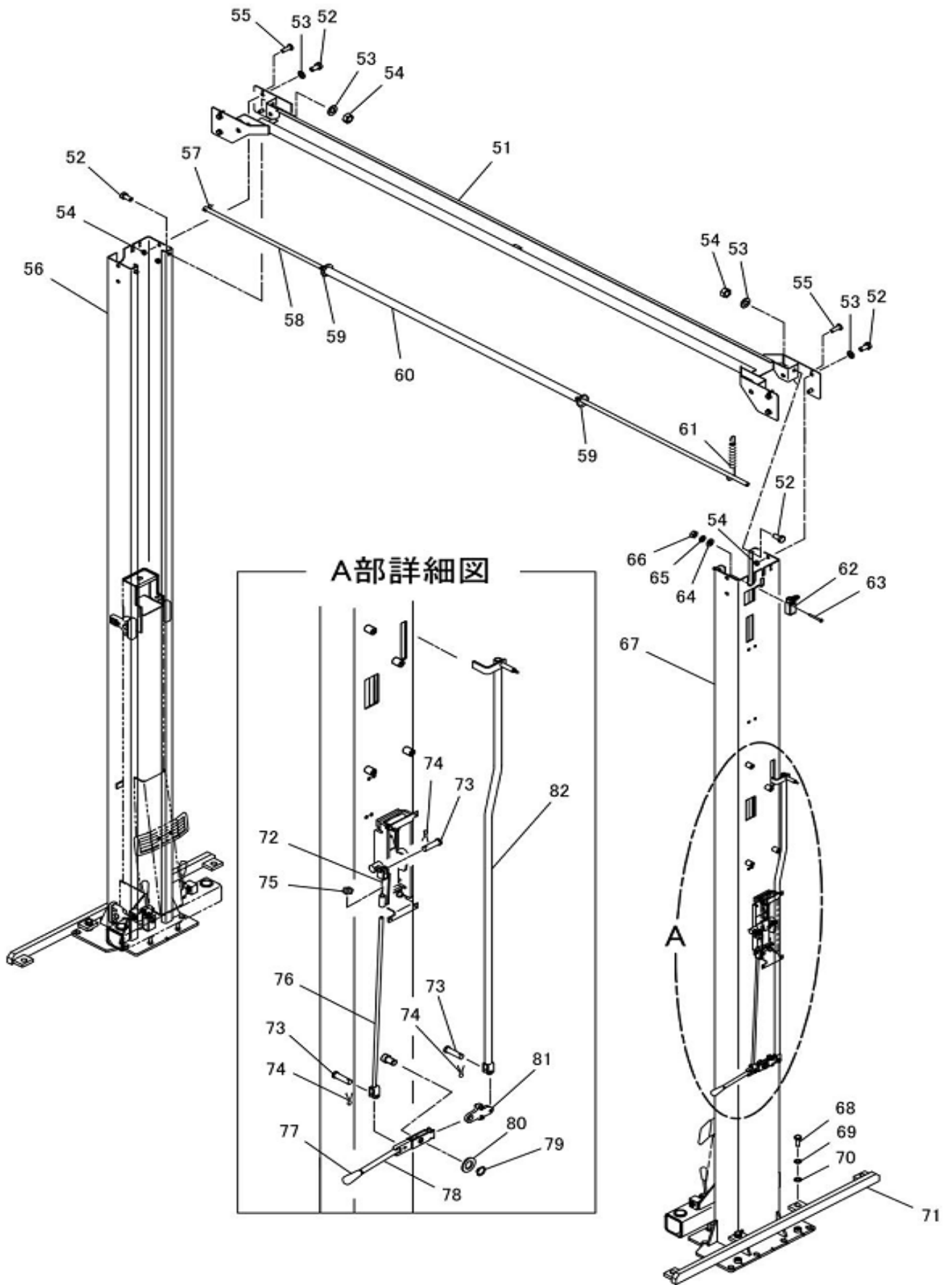
2026年3月改訂箇所

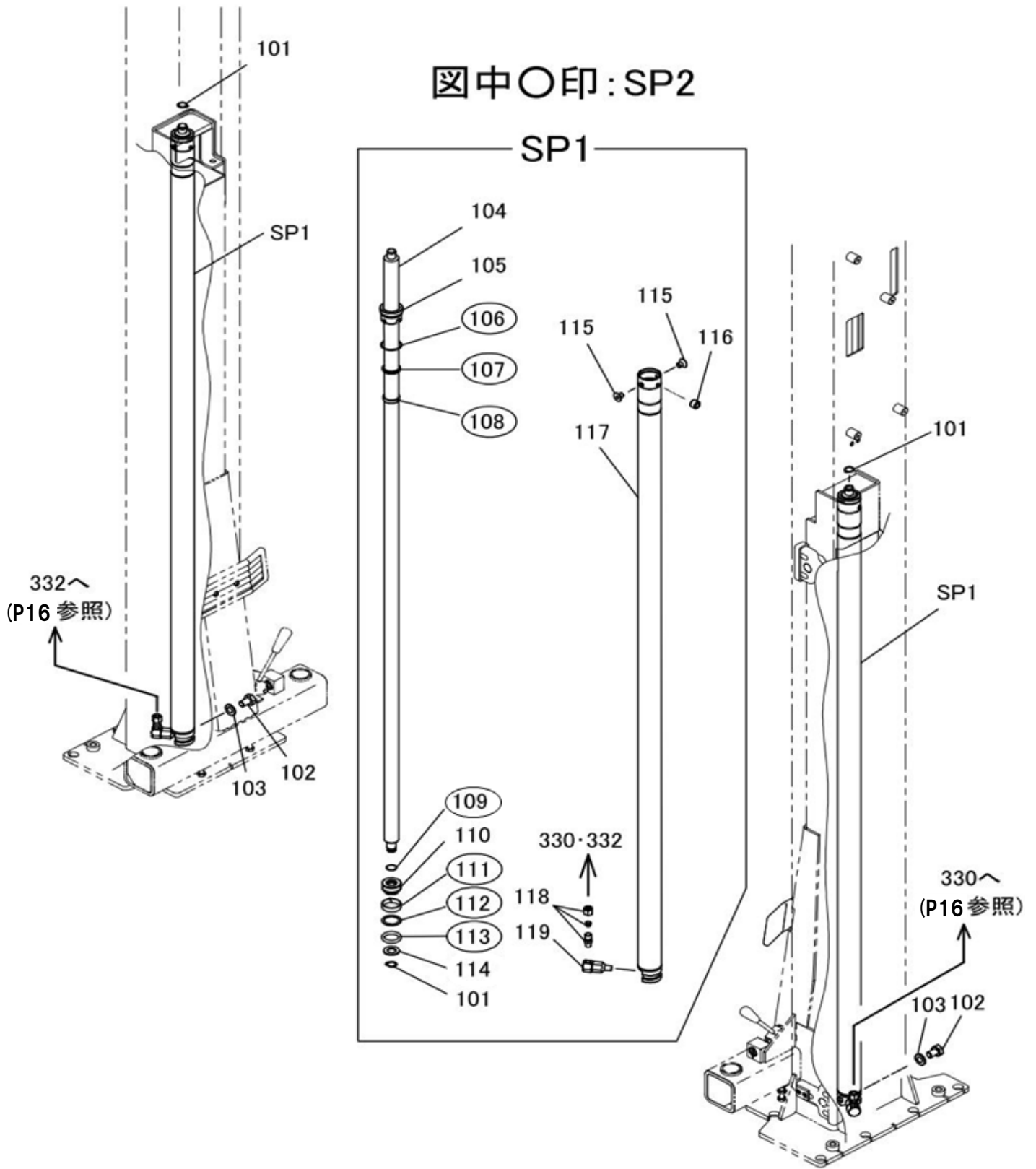
| | | | | |
|-------|----------------------|----------|--------------|-----------------|
| 12-14 | 分解図変更(図書変更、囲み線・注記追記) | | | |
| 15 | 290-1 | 11319220 | 上限LSコードセット | 部品コード・備考変更、価格追記 |
| | 291-1 | 11796960 | 上限LSコードLセット | 部品コード・備考変更、価格追記 |
| | 292-1 | 11319240 | 上昇スイッチコードセット | 部品コード・備考変更、価格追記 |

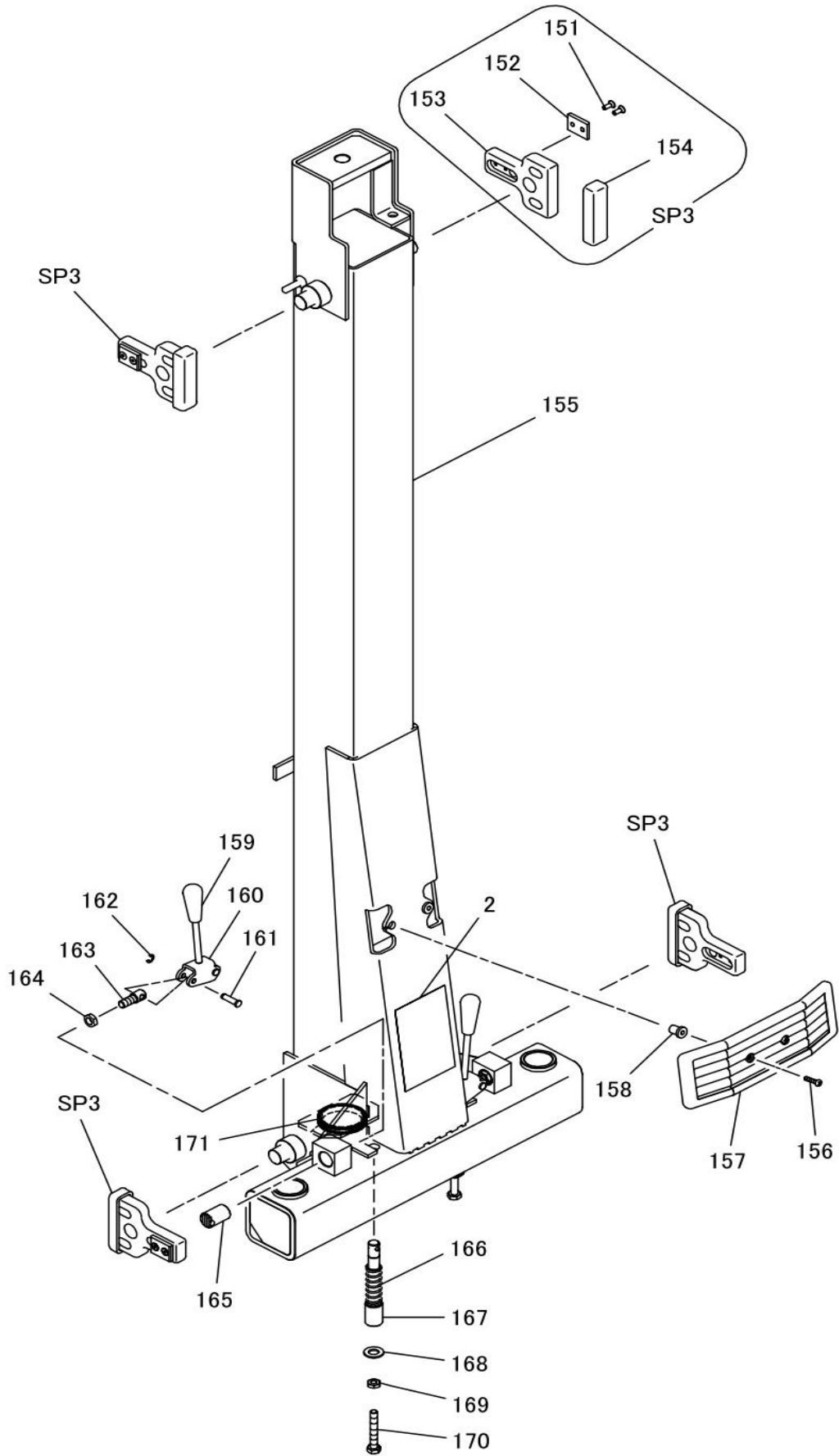
目 次

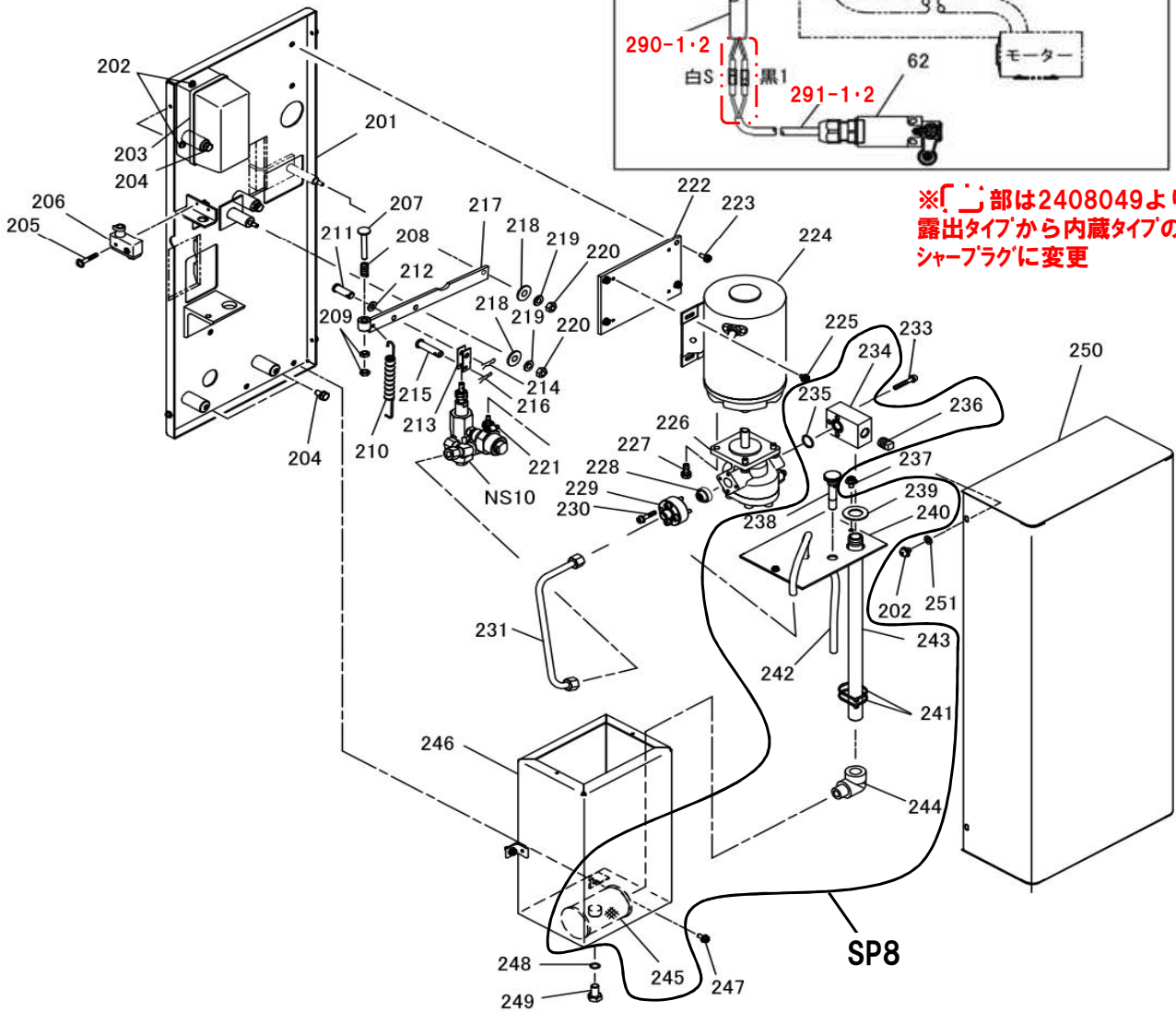
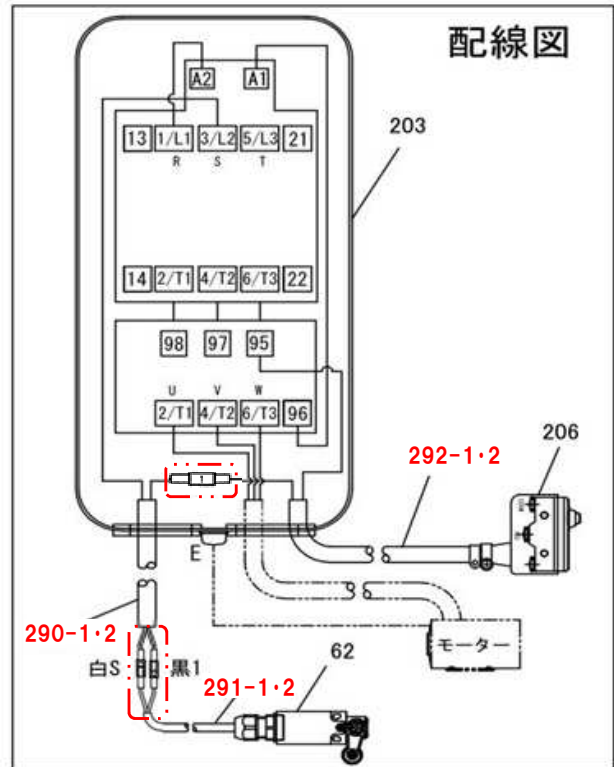
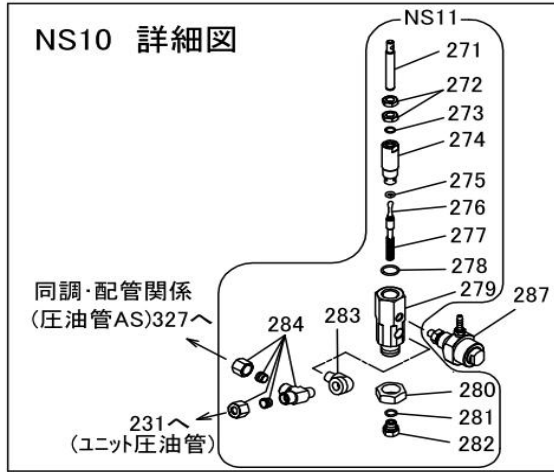
| | |
|----------------------------|-------|
| 全体外観 | 4～5 |
| ポスト・ビーム・ベース関係 | 6～7 |
| シリンダー関係 | 8～9 |
| キャリッジ関係 | 10～11 |
| 油圧ユニット関係 | 12～15 |
| 同調ワイヤー・配管関係 | 16～17 |
| リフトアームR・L関係 | 18～19 |
| SリフトアームR・L関係 | 20～21 |
| オプション(リフトアーム3R・L関係) | 22～23 |
| オプション(Sリフトアーム3R・L関係) | 24～25 |
| オプション(アタッチメント関係) | 26～29 |
| コーションシール一覧 | 30 |









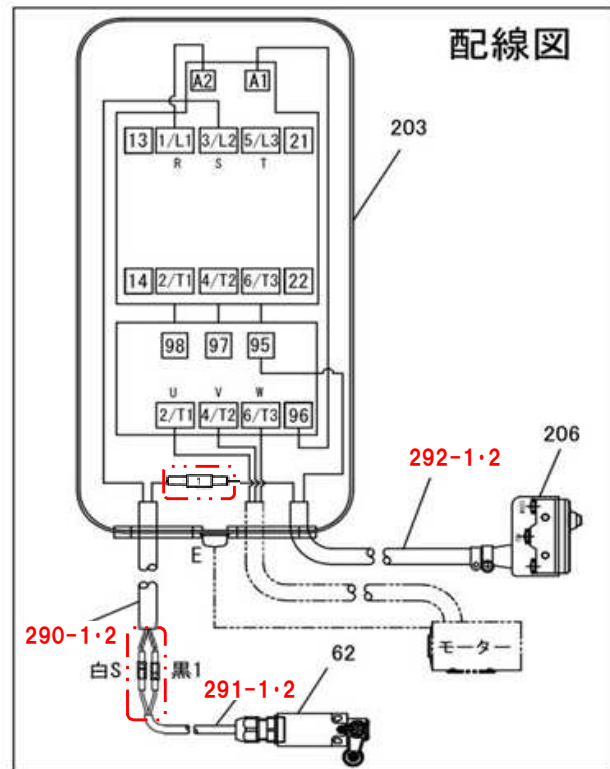
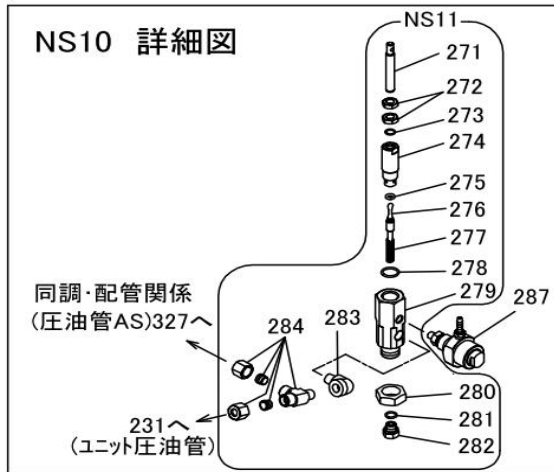


※「」部は2408049より
露出タイプから内蔵タイプの
シャープラグに変更

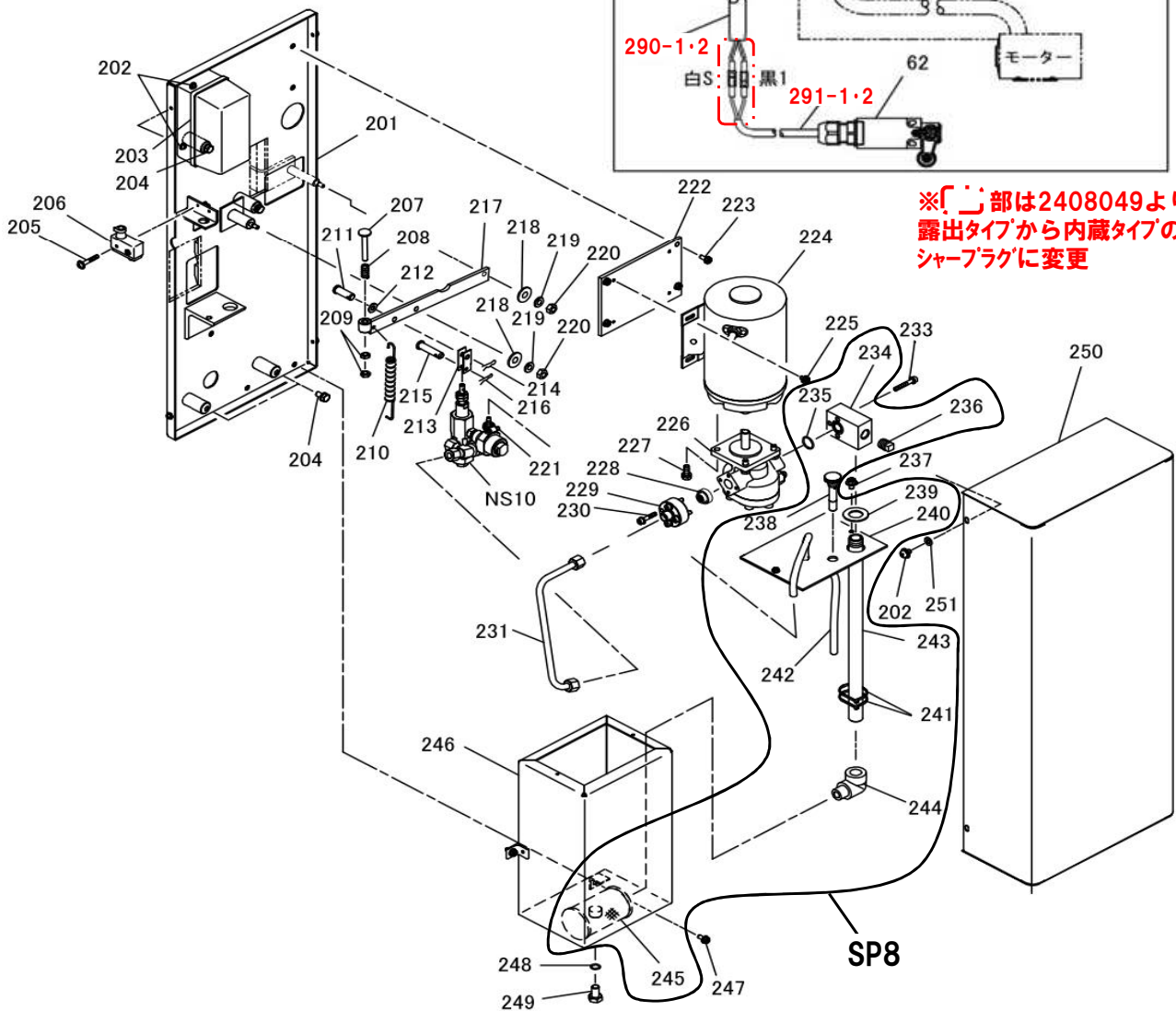
油圧ユニット関係

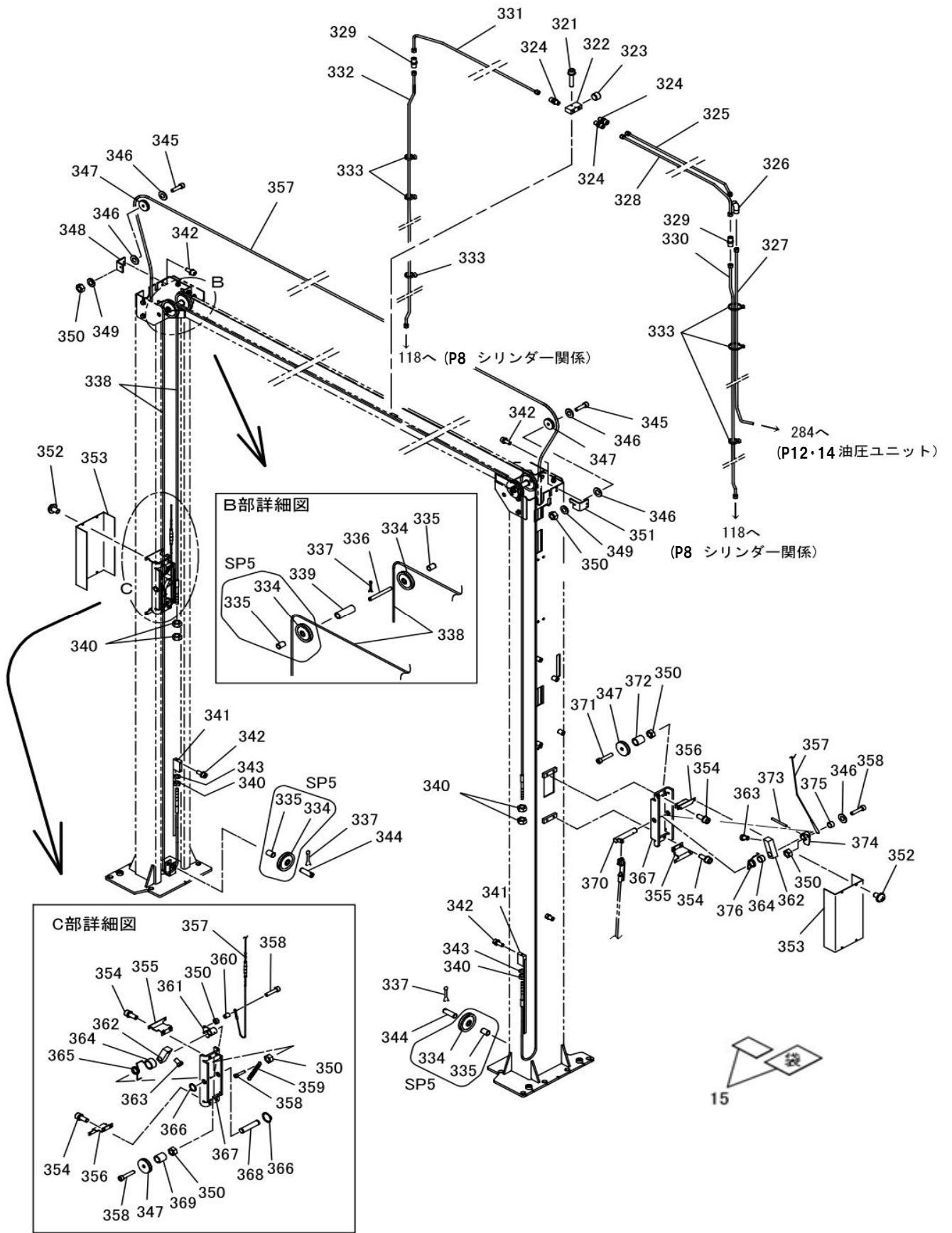
SPA40

| 図番 | 部品コード | 品名 | 規格 | 変更時期・備考 | 単価(税別) | | | | 製品使用数 (参考) |
|-------|----------|----------------------|-------------------|-----------------|--------|--|--|--|---------------|
| | | | | | | | | | |
| NS10 | 04540520 | バルブ総AS | (NS11・287) | | | | | | 1 |
| NS11 | 04540540 | バルブAS | (271~284) | | | | | | 1 |
| SP8 | 71793780 | サクシヨンパイプAS | (234~236・238~245) | | | | | | 1 |
| 62 | 80820817 | リミットスイッチ | D4N-2120 | コード無 | | | | | 1 |
| 201 | 04540580 | 制御盤カバー【色確認】 | | | | | | | 1 |
| 202 | 90780508 | 座金組込ナベ小ネジ | MSRPS0508SE | | | | | | 6 |
| 203 | 75102500 | マグネットスイッチセット | MS-T12-S5 | サ-マル9A | | | | | 1 |
| 204 | 90890815 | 座金付6角ホルト | HBS0815SE | | | | | | 4 |
| 205 | 90750425 | 座金組込ナベ小ネジ | MSRP0425SE | | | | | | 2 |
| 206 | 80820722 | リミットSW | Z-15GD-B+OM-2 | コード無 | | | | | 1 |
| 207 | 10162722 | スイッチピン | | | | | | | 1 |
| 208 | 50562721 | スイッチブラシヤースプリング | | | | | | | 1 |
| 209 | 90930308 | 6角ナット | HN08(3)SE | | | | | | 2 |
| 210 | 50562582 | ニュートライザースプリング | | | | | | | 1 |
| 211 | 10161861 | コンロッド取付ピン | | | | | | | 1 |
| 212 | 90930708 | 平座金 | PW08SE | | | | | | 1 |
| 213 | 10281761 | バルブアジャスター継キ 【色確認】 | | | | | | | 1 |
| 214 | 90654168 | スナップピン | 呼び8 | | | | | | 1 |
| 215 | 50501681 | 二又ピン | | | | | | | 1 |
| 216 | 80654165 | スナップピン | 呼び5 | | | | | | 1 |
| 217-1 | 04540600 | スイッチレバーカバー【色確認】 | | (~1703030) | | | | | 1 |
| 217-2 | 04540601 | スイッチレバーカバー【色確認】 | | (1703031~) | | | | | 1 |
| 218 | 90930793 | 平座金 | PW6.5X19X1.6SE | | | | | | 2 |
| 219 | 90930506 | ハネ座金 | SW06SE | | | | | | 2 |
| 220 | 90930106 | 6角ナット | HN06SE | | | | | | 2 |
| 221 | 80825054 | ホ-スバンド | SX-W1 | | | | | | 2 |
| 222 | 11258540 | モ-ター取付板 | | | | | | | 1 |
| 223 | 90770615 | 座金付6角ホルト | HBS0615SE+溝付 | | | | | | 4 |
| 224 | 80820013 | モ-ター | TWC4712AG(サンソウ) | 3H1.5K 200/220V | | | | | 1 |
| 225 | 90790610 | 座金付6角ホルト | HBPS0610SE+溝付 | | | | | | 4 |
| 226 | 80818014 | キヤホン | GPEOA1-AA40L175 | | | | | | 1 |
| 227 | 90890820 | 座金付6角ホルト | HBS0820SE | | | | | | 4 |
| 228 | 80818531 | チェックバルブ | V1095-001 | “逆止弁” | | | | | 1 |
| 229 | 11317580 | ホンパ継手 | | | | | | | 1 |
| 230 | 90760630 | 座金付6角穴付ホルト | HSBS0630 | | | | | | 4 |
| 231 | 75103280 | ユニット圧油管AS | (ナット・スリーブ付) | | | | | | 1 |
| 233 | 90760640 | 座金付6角穴付ホルト | HSBS0640 | | | | | | 3 |
| 234 | 11317500 | サクシヨン継手 | | | | | | | 1 |
| 235 | 80800018 | リング | P20 | | | | | | 1 |
| 236 | 80810003 | プラグ | P3/8 | | | | | | 1 |
| 237 | 90740508 | 座金付6角ホルト | HBP0508SE+溝付 | | | | | | 2 |
| 238 | 00043644 | レヘルバーAS | | | | | | | 1 |
| 239 | 11317490 | サクシヨンパイプカバー | | | | | | | 1 |
| 240 | 11793780 | タンク蓋【色確認】 | | | | | | | 1 |
| 241 | 80825291 | ハンタイ | CV-150 | | | | | | 2 |
| 242 | 11317520 | 戻り油チューブ | サンスプリングホ-ス | 11X6-560mm | | | | | 1 |
| 243 | 11250000 | サクシヨンパイプ | | | | | | | 1 |
| 244 | 80810704 | オスメスエルボ | STE1/2SE | | | | | | 1 |
| 245 | 80818951 | ストレ-ナー | SS-40610-10 | | | | | | 1 |
| 246 | 00099481 | オイルタンクカバー | 【色確認】 | | | | | | 1 |
| 247 | 90790615 | 座金付6角ホルト | HBPS0615SE+溝付 | | | | | | 2 |
| 248 | 80800250 | リング | P12相当 | | | | | | 1 |
| 249 | 90911220 | 6角ホルト | HB1220SE | | | | | | 1 |
| 250 | 00043662 | 制御盤カバーカバー 【色確認】 | | | | | | | 1 |
| 251 | 90930705 | 平座金 | PW05SE | | | | | | 4 |
| 271 | 10162532 | バルブロッド | | | | | | | 1 |
| 272 | 90930310 | 6角ナット | HN10(3)SE | | | | | | 2 |
| 273 | 80800008 | リング | P10 | | | | | | 1 |
| 274 | 10162521 | バルブハウジング | | | | | | | 1 |
| 275 | 80800220 | リング | AN6227-1 | | | | | | 1 |



※「」部は2408049より
露出タイプから内蔵タイプの
シャープラグに変更





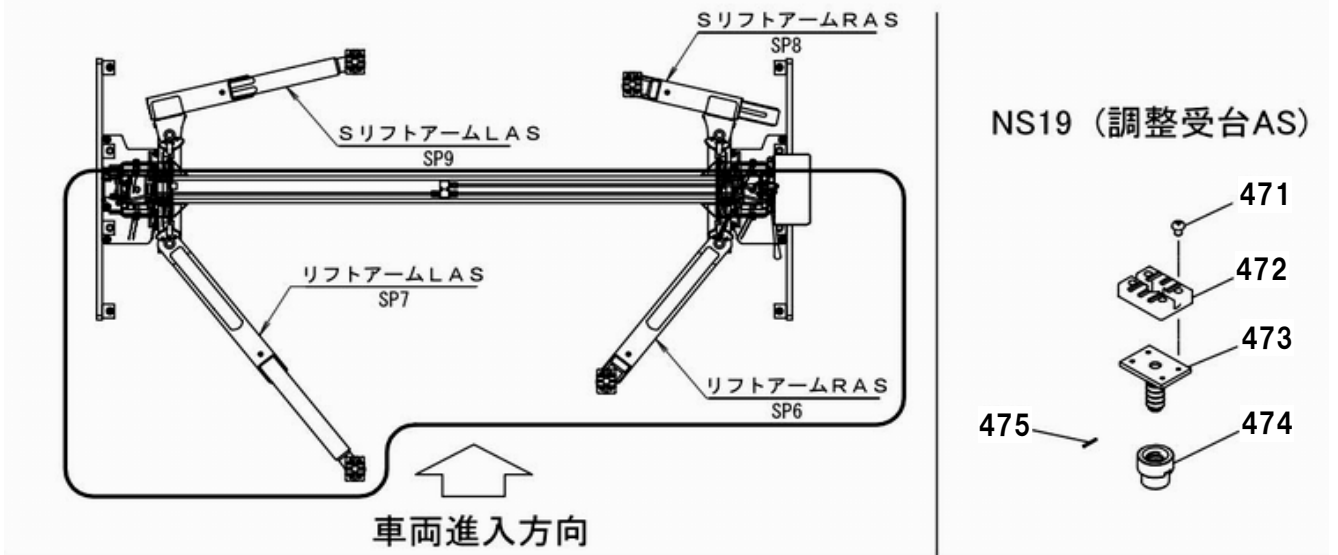
同調ワイヤー・配管関係

SPA40

| 図番 | 部品コード | 品名 | 規格 | 変更時期・備考 | 単価(税別) | | | | 製品使用数 (参考) |
|-----|----------|------------------|------------------|--------------|--------|--|--|------|---------------|
| | | | | | | | | | |
| SP4 | 75028310 | 同調ワイヤセット 2本入り | (338・340・343・15) | 2本で1セット(1台分) | | | | | 1 |
| SP5 | 75028320 | ワイヤーブーリアS | (334・335) | | | | | | 6 |
| 321 | 90760630 | 座金付6角穴付ホルト | HSBS0630 | | | | | | 2 |
| 322 | 11260500 | 圧油管継手【色確認】 | | | | | | | 1 |
| 323 | 80850001 | 6角穴付プラグ | HSP1/8 | | | | | | 1 |
| 324 | 80814910 | コネクター | HS-S-10X1/4 | | | | | | 3 |
| 325 | 75104180 | ユニット配管A・AS【色確認】 | | | | | | | 1 |
| 326 | 80814310 | 90°ユニオンエルボ | HS-L1-10 | | | | | | 1 |
| 327 | 75104120 | ユニット配管B・AS【色確認】 | | | | | | | 1 |
| 328 | 75104140 | ビーム配管M・AS【色確認】 | | | | | | | 1 |
| 329 | 80814210 | ユニオンジョイント | HS-J-10 | | | | | | 2 |
| 330 | 75104080 | Mホスト配管AS【色確認】 | | | | | | | 1 |
| 331 | 75104160 | ビーム配管S・AS【色確認】 | | | | | | | 1 |
| 332 | 75104100 | Sホスト配管AS【色確認】 | | | | | | | 1 |
| 333 | 80825293 | パンタイ | CV-200B(黒) | シバケイ<45R | | | | | 6 |
| 334 | 11798040 | ワイヤーブーリー | | | | | | | 6 |
| 335 | 81616025 | #80ブッシュ | 80B-1625 | オイルス | | | | | 6 |
| 336 | 11795840 | ワイヤーブーリー軸L | | | | | | | 2 |
| 337 | 90975035 | 割ピン | SP0535SE | | | | | | 4 |
| 338 | 受注不可 | 同調ワイヤ | L=9125 | SP4で交換の事 | | | | 受注不可 | 2 |
| 339 | 11792400 | ブーリースペーサ | | | | | | | 2 |
| 340 | 90930112 | 6角ナット | HN12SE | | | | | | 6 |
| 341 | 00314600 | ワイヤーエンドヘア | | | | | | | 2 |
| 342 | 90760820 | 座金付6角穴付ホルト | HSBS0820 | | | | | | 8 |
| 343 | 90930512 | ハネ座金 | SW12SE | | | | | | 2 |
| 344 | 11792420 | ワイヤーブーリー軸S | | | | | | | 2 |
| 345 | 90920830 | 6角穴付ホルト | HSB0830 | | | | | | 2 |
| 346 | 90930708 | 平座金 | PW08SE | | | | | | 5 |
| 347 | 11796660 | ブーリーS | | | | | | | 4 |
| 348 | 11260220 | ブーリーSブラケットS【色確認】 | | | | | | | 1 |
| 349 | 90930508 | ハネ座金 | SW08SE | | | | | | 2 |
| 350 | 90930108 | 6角ナット | HN08SE | | | | | | 7 |
| 351 | 11260200 | ブーリーSブラケットM【色確認】 | | | | | | | 1 |
| 352 | 90750610 | 座金組込ナベ小ネジ | MSRP0610SE | | | | | | 8 |
| 353 | 11796360 | 爪カバー【色確認】 | | | | | | | 2 |
| 354 | 90761025 | 座金付6角穴付ホルト | HSBS1025 | | | | | | 8 |
| 355 | 11796720 | 爪カバー取付B【色確認】 | | | | | | | 2 |
| 356 | 11796700 | 爪カバー取付A【色確認】 | | | | | | | 2 |
| 357 | 11796640 | 爪外シワイヤ | L=7286mm | | | | | | 1 |
| 358 | 90920835 | 6角穴付ホルト | HSB0835 | | | | | | 4 |
| 359 | 11792740 | 戻シハネ | | | | | | | 1 |
| 360 | 80356105 | スペーサ | 8X13L | | | | | | 1 |
| 361 | 00320320 | S爪アウタヘア【色確認】 | | | | | | | 1 |
| 362 | 11792560 | 降下止メツメ【色確認】 | | | | | | | 2 |
| 363 | 90926330 | ウエルナット | C-330L | | | | | | 2 |
| 364 | 10181011 | クランクカラー | | | | | | | 2 |
| 365 | 11792720 | 爪ハネS | | | | | | | 1 |
| 366 | 80845015 | 軸用C型止メ輪 | RRO25 | | | | | | 2 |
| 367 | 11796680 | 爪ブラケット【色確認】 | | | | | | | 2 |
| 368 | 11792700 | S爪軸 | | | | | | | 1 |
| 369 | 11412160 | ローラーアームカラー | | | | | | | 1 |
| 370 | 00320280 | M爪軸ヘア【色確認】 | | | | | | | 1 |
| 371 | 90920840 | 6角穴付ホルト | HSB0840 | | | | | | 1 |
| 372 | 10216911 | アウターアームカラー | | | | | | | 1 |
| 373 | 90980550 | ロールピン | SRP0550 | | | | | | 1 |
| 374 | 00320260 | M爪アウタヘア【色確認】 | | | | | | | 1 |
| 375 | 80356104 | スペーサ | 8X6L | | | | | | 1 |
| 376 | 11792520 | 爪ハネM | | | | | | | 1 |
| 15 | 38000652 | チェーン交換ステッカーセット | | | | | | | 1 |

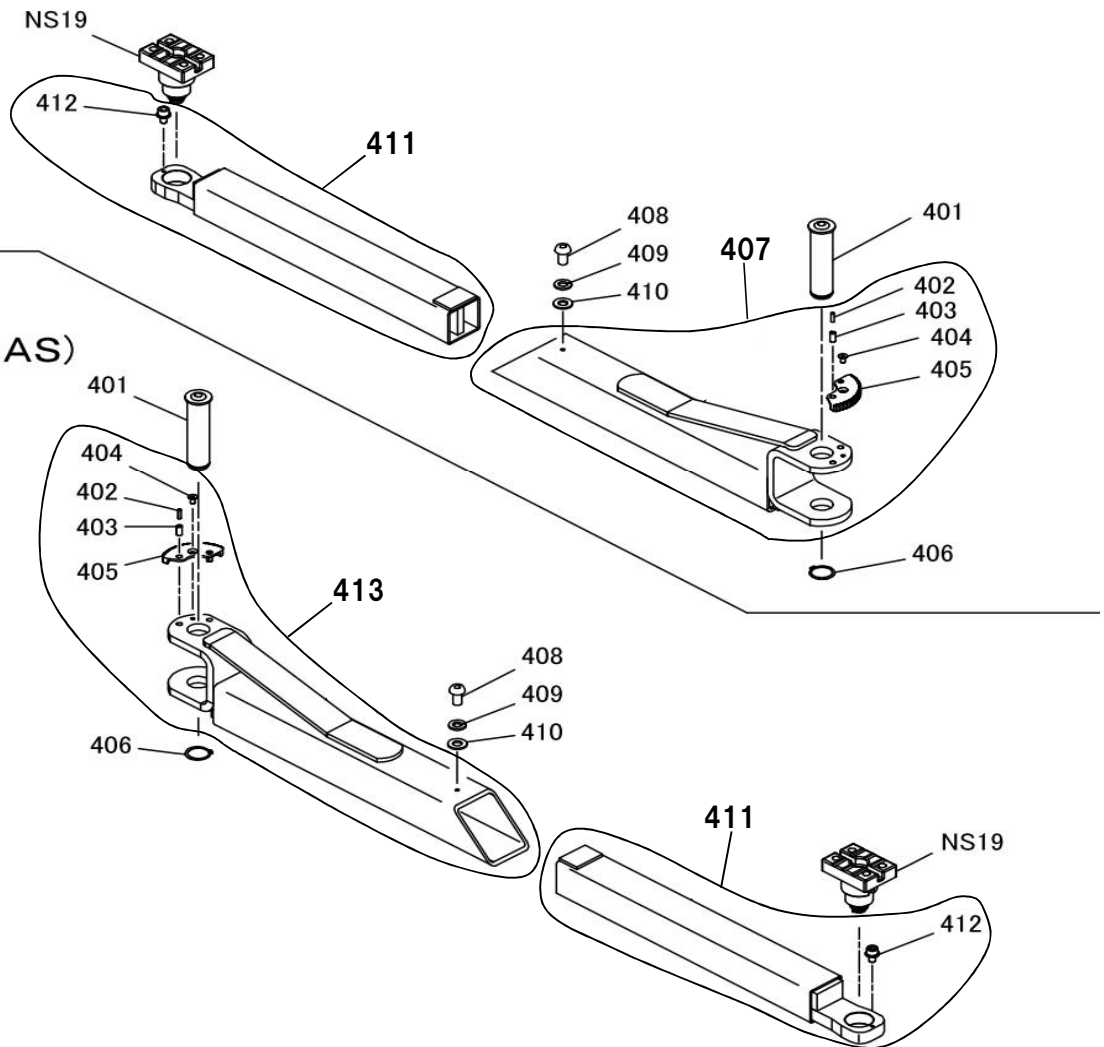
リフトアームR・L関係

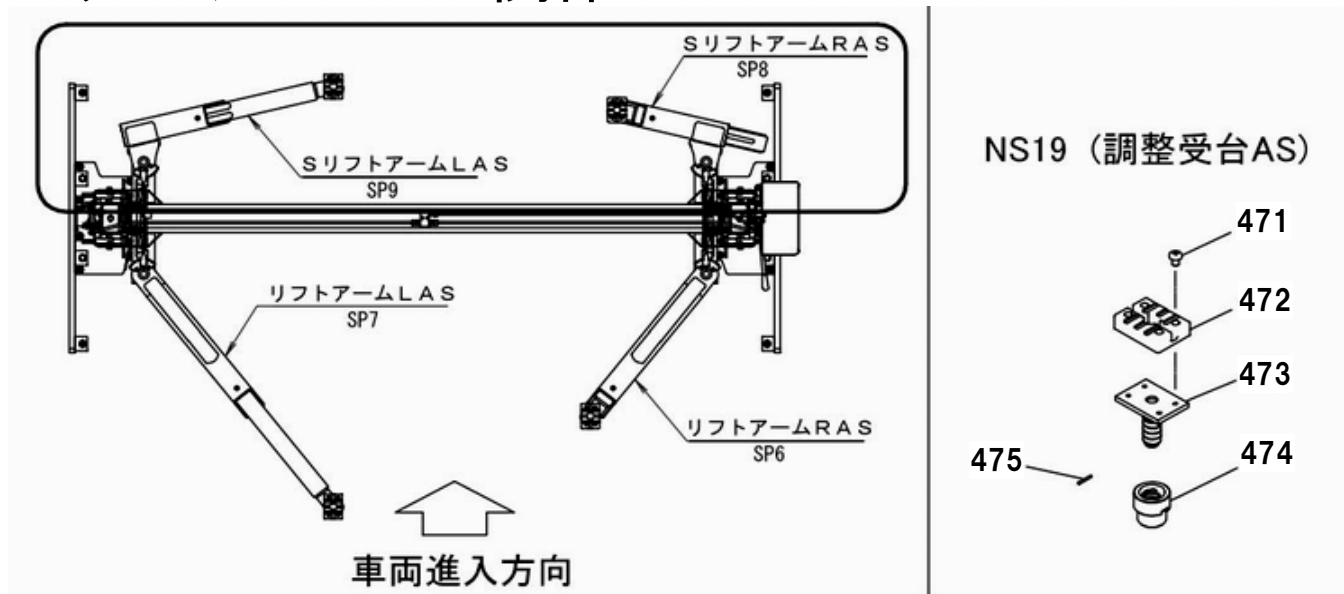
SPA40



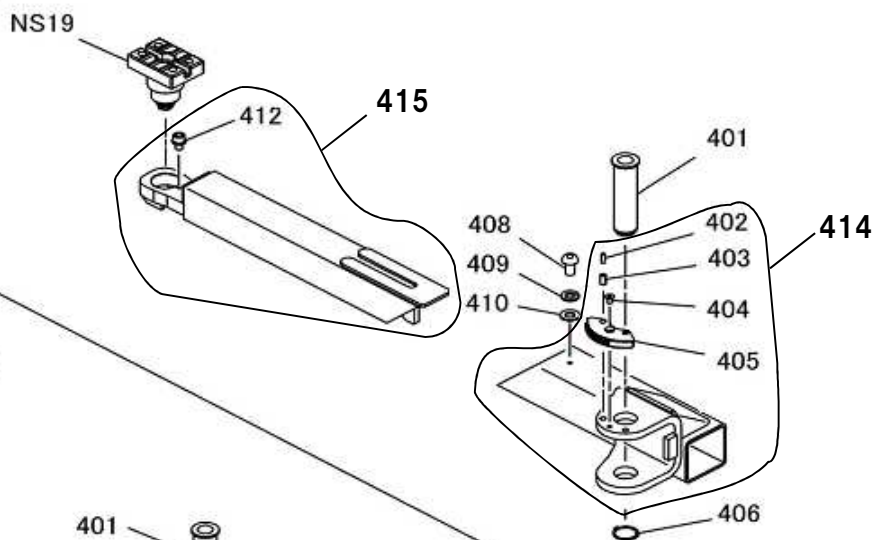
SP6
(リフトアームR AS)

SP7
(リフトアームL AS)

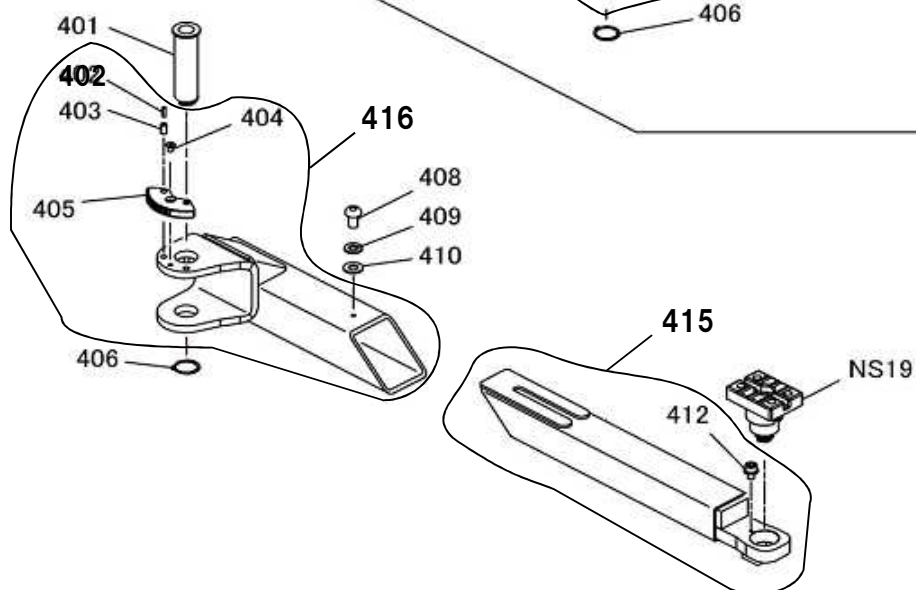




SP8
(SリフトアームR AS)

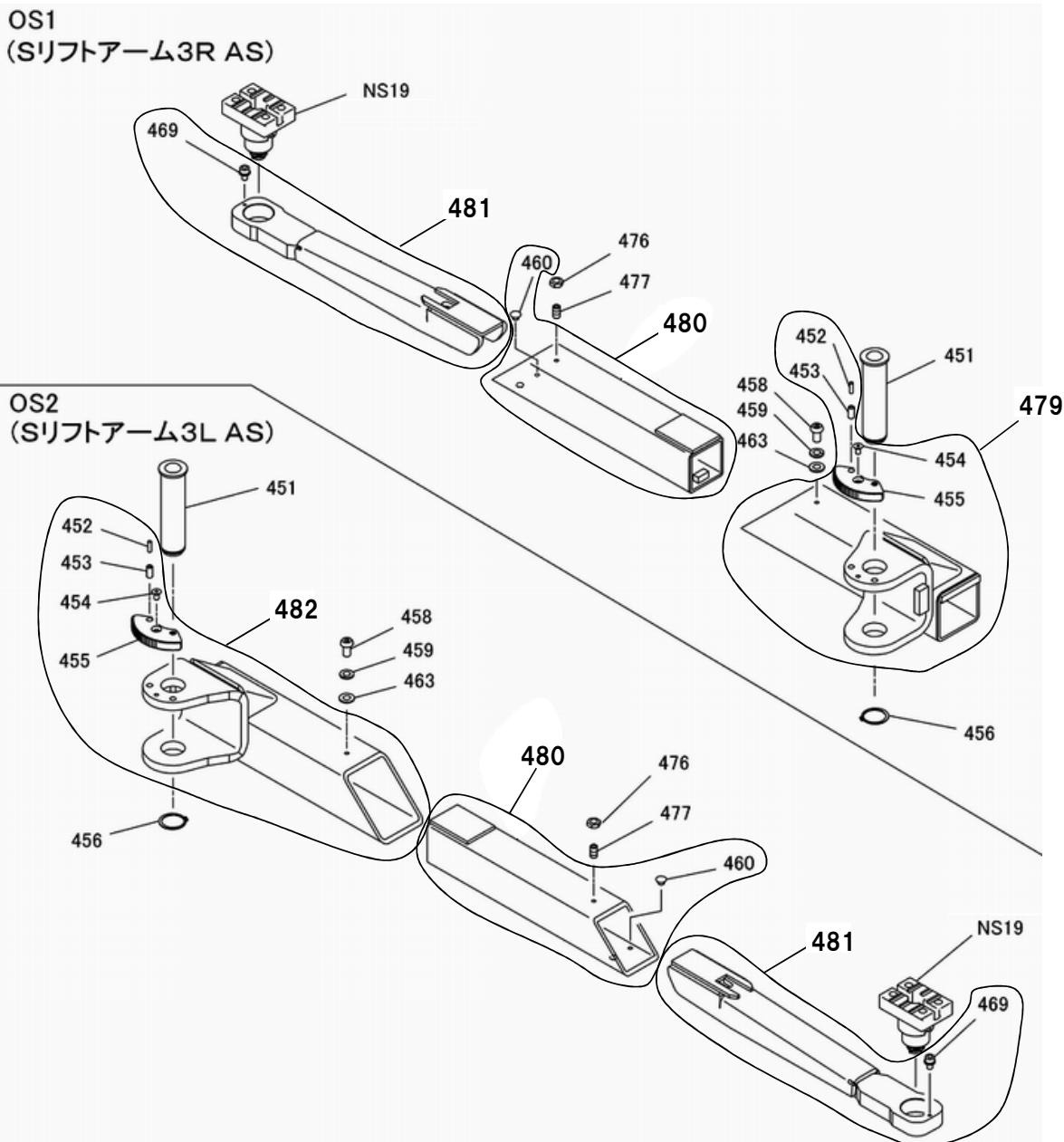
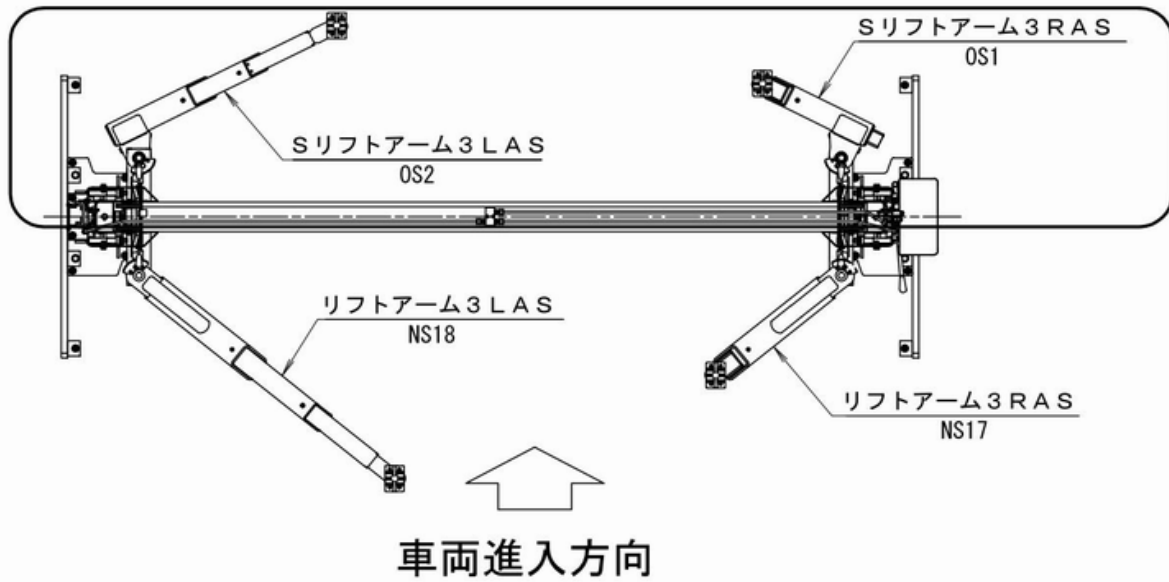


SP9
(SリフトアームL AS)



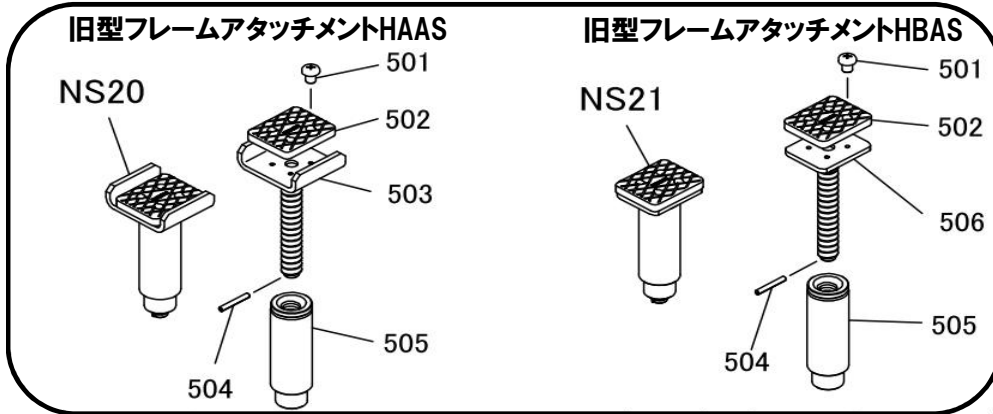
オプション(Sリフトアーム3R・L関係)

SPA40

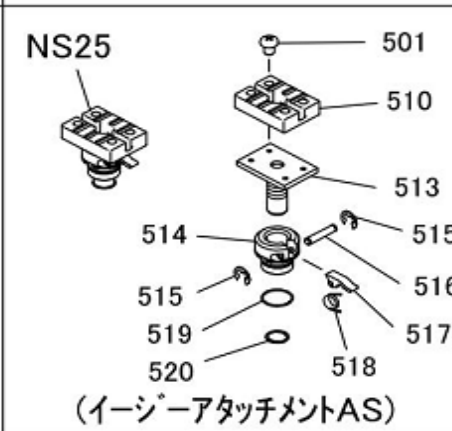
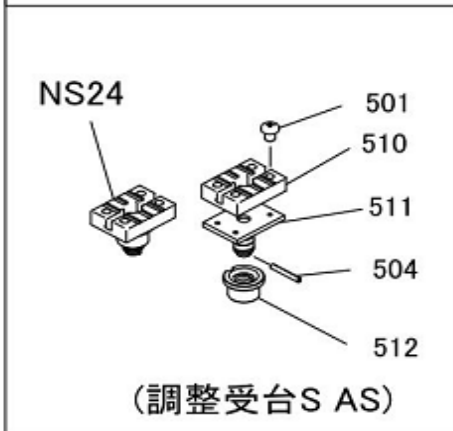
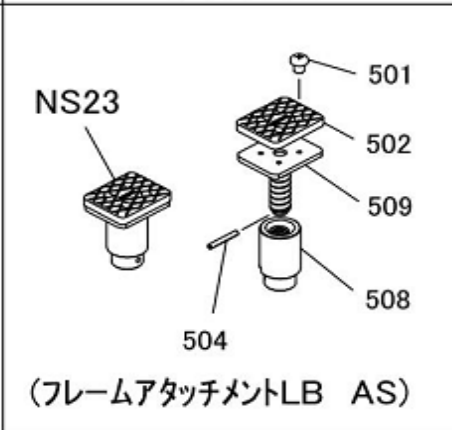
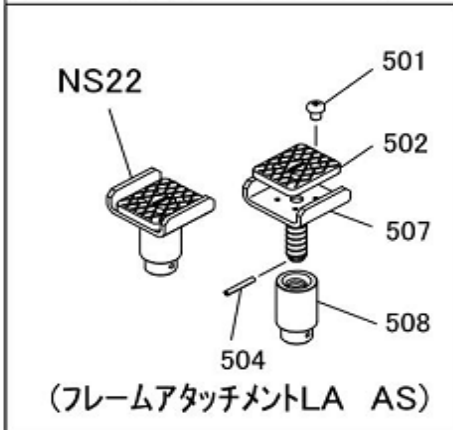
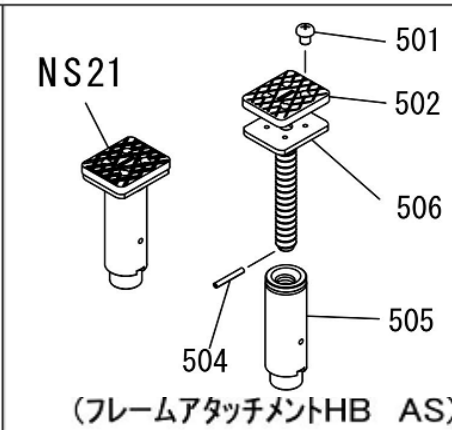
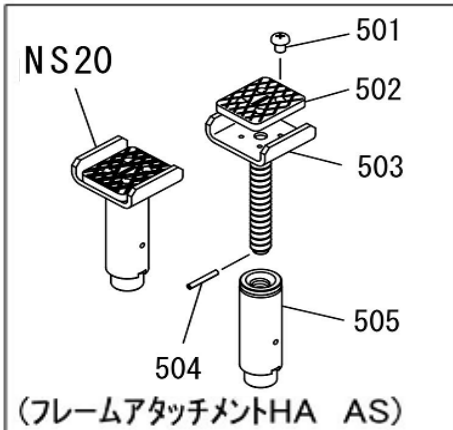
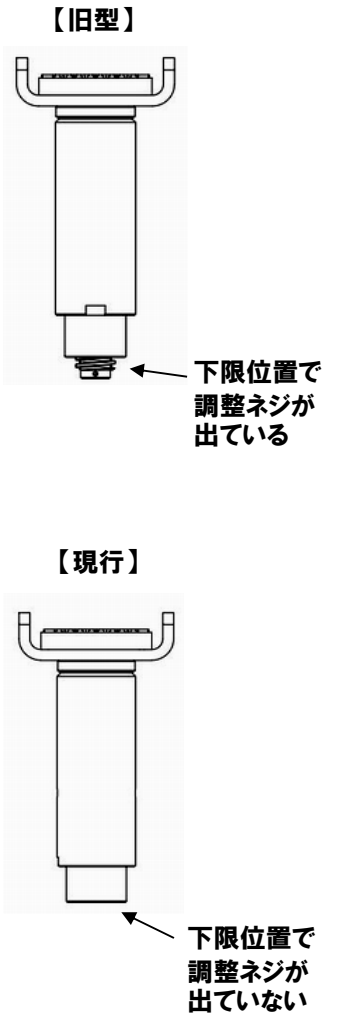


オプション(アタッチメント関係)

SPA40



フレームアタッチメントHA・HBAS
新旧の見分け方

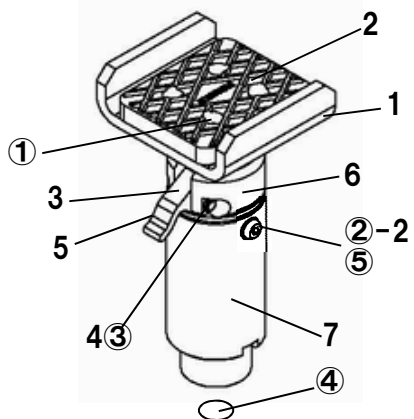


オプション(アタッチメント関係)

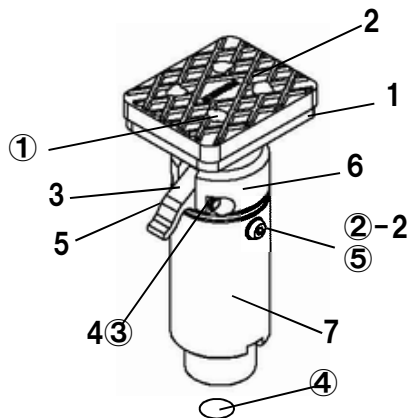
SPA40

| 図番 | 部品コード | 品名 | 規格 | 変更時期・備考 | 単価(税別) | | | | 製品使用数 (参考) |
|------|----------|-----------------|-----------------------|--------------|--------|--|--|------|---------------|
| | | | | | | | | | |
| NS20 | 04541281 | フレームアタッチメントHAAS | (501~505) | 新旧互換性有 | | | | | 4 |
| 501 | 90940810 | ナベ小ネジ | MSR0810SE | | | | | | 16 |
| 502 | 50564212 | 当テコム | | | | | | | 4 |
| 503 | 04541301 | 調整受台HAヘア | | 旧型はNS20で交換の事 | | | | | 4 |
| 504 | 90980430 | ロールピン | SRP0430 | | | | | | 4 |
| 505 | 04541321 | 受金ハイフヘア | | 旧型はNS20で交換の事 | | | | | 4 |
| NS21 | 04541341 | フレームアタッチメントHBAS | (501・502・504~506) | 新旧互換性有 | | | | | 4 |
| 501 | 90940810 | ナベ小ネジ | MSR0810SE | | | | | | 16 |
| 502 | 50564212 | 当テコム | | | | | | | 4 |
| 504 | 90980430 | ロールピン | SRP0430 | | | | | | 4 |
| 505 | 04541321 | 受金ハイフヘア | | 旧型はNS21で交換の事 | | | | | 4 |
| 506 | 04541361 | 調整受台HBヘア | | 旧型はNS21で交換の事 | | | | | 4 |
| NS22 | 04541380 | フレームアタッチメントLAAS | (501・502・504・507・508) | | | | | | 4 |
| 501 | 90940810 | ナベ小ネジ | MSR0810SE | | | | | | 16 |
| 502 | 50564212 | 当テコム | | | | | | | 4 |
| 504 | 90980430 | ロールピン | SRP0430 | | | | | | 4 |
| 507 | 04541400 | 調整受台LAヘア | | | | | | | 4 |
| 508 | 11251160 | 調整ナットC | | | | | | | 4 |
| NS23 | 04541420 | フレームアタッチメントLBAS | (501・502・504・508・509) | | | | | | 4 |
| 501 | 90940810 | ナベ小ネジ | MSR0810SE | | | | | | 16 |
| 502 | 50564212 | 当テコム | | | | | | | 4 |
| 504 | 90980430 | ロールピン | SRP0430 | | | | | | 4 |
| 508 | 11251160 | 調整ナットC | | | | | | | 4 |
| 509 | 04541440 | 調整受台LBヘア | | | | | | | 4 |
| NS24 | 04541460 | 調整受台SAS | (501・504・510~512) | | | | | | 4 |
| 501 | 90940810 | ナベ小ネジ | MSR0810SE | | | | | | 16 |
| 504 | 90980430 | ロールピン | SRP0430 | | | | | | 4 |
| 510 | 51300501 | 当テコム | | | | | | | 4 |
| 511 | 04541480 | 調整受台Sヘア | | | | | | | 4 |
| 512 | 11251200 | 調整ナットS | | | | | | | 4 |
| NS25 | 00048500 | イーザーアタッチメントAS | (501・510・513~520) | | | | | | 4 |
| 501 | 90940810 | ナベ小ネジ | MSR0810SE | | | | | | 16 |
| 510 | 51300501 | 当テコム | | | | | | | 4 |
| 513 | 受注不可 | 調整受台Nヘア | NS25で交換の事 | | | | | 受注不可 | 4 |
| 514 | 受注不可 | 調整ナットN | NS25で交換の事 | | | | | 受注不可 | 4 |
| 515 | 80847506 | E型止メ輪 | E5SE | | | | | | 8 |
| 516 | 10176340 | 調整爪軸 | | | | | | | 4 |
| 517 | 10176320 | 調整爪 | | | | | | | 4 |
| 518 | 10176360 | 調整爪バネ | | | | | | | 4 |
| 519 | 80800125 | リング | G45 | | | | | | 4 |
| 520 | 80845230 | 丸S型止メ輪 | ISTW30 | | | | | | 4 |

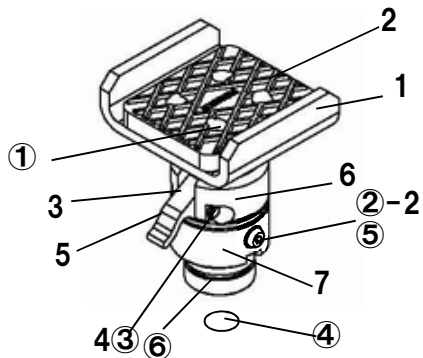
図番26 イージーアタッチメントHA AS



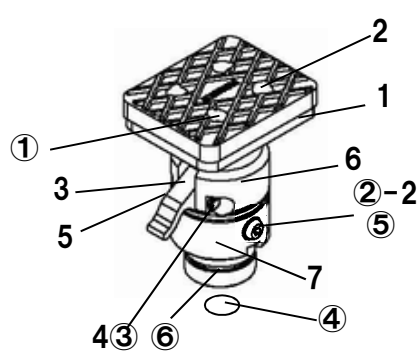
図番27 イージーアタッチメントHB AS



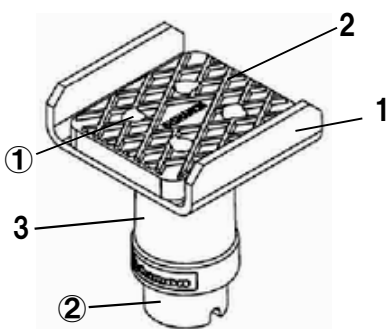
図番28 イージーアタッチメントLA AS



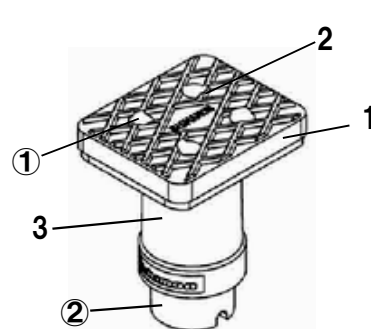
図番29 イージーアタッチメントLB AS



図番30 ライトフレームアタッチメントLA AS



図番31 ライトフレームアタッチメントLB AS



オプション(アタッチメント関係)

SPA40

| 図番 | 部品コード | 品名 | 規格 | 変更時期・備考 | 単価(税別) | | | 製品使用数 (参考) |
|--------|----------|-------------------|------------|-------------------------------------|--------|--|--|---------------|
| | | | | | | | | |
| 26 | 04541500 | イージーアタッチメントHAAS | | | | | | 4 |
| 26-1 | 受注不可 | 調整ラックNHAヘア | | 26で交換の事 | 受注不可 | | | 4 |
| 26-2 | 50564212 | 当ゴム (40X45) | | | | | | 4 |
| 26-3 | 10176320 | 調整爪 | | | | | | 4 |
| 26-4 | 10176340 | 調整爪軸 | | | | | | 4 |
| 26-5 | 10176360 | 調整爪ハネ | | | | | | 4 |
| 26-6 | 受注不可 | 調整ナットNA | | 26で交換の事 | 受注不可 | | | 4 |
| 26-7 | 受注不可 | 調整ナットNHB | | 26で交換の事 | 受注不可 | | | 4 |
| 26-① | 90940810 | ナベ小ネジ | MSR0810SE | | | | | 16 |
| 26-②-1 | 受注不可 | 座金付6角ホルト | HBS0815SE | (~21/11) 26-②-2と26-⑤を 併せて交換の事 | 受注不可 | | | 8 |
| 26-②-2 | 91040816 | 6角穴付丸ホルト | HSR0815SEカ | (21/12~) | | | | 8 |
| 26-③ | 80847506 | E型止メ輪 | E5SE | | | | | 8 |
| 26-④ | 80845230 | 丸S型止メ輪 | ISTW-30 | | | | | 4 |
| 26-⑤ | 91100508 | 皿ハネ座金 | CDW2H08 | (21/12~) | | | | 8 |
| 27 | 04541520 | イージーアタッチメントHBAS | | | | | | 4 |
| 27-1 | 受注不可 | 調整ラックNHBヘア | | 27で交換の事 | 受注不可 | | | 4 |
| 27-2 | 50564212 | 当ゴム (40X45) | | | | | | 4 |
| 27-3 | 10176320 | 調整爪 | | | | | | 4 |
| 27-4 | 10176340 | 調整爪軸 | | | | | | 4 |
| 27-5 | 10176360 | 調整爪ハネ | | | | | | 4 |
| 27-6 | 受注不可 | 調整ナットNA | | 27で交換の事 | 受注不可 | | | 4 |
| 27-7 | 受注不可 | 調整ナットNHB | | 27で交換の事 | 受注不可 | | | 4 |
| 27-① | 90940810 | ナベ小ネジ | MSR0810SE | | | | | 16 |
| 27-②-1 | 受注不可 | 座金付6角ホルト | HBS0815SE | (~21/11) 27-②-2と27-⑤を 併せて交換の事 | 受注不可 | | | 8 |
| 27-②-2 | 91040816 | 6角穴付丸ホルト | HSR0815SEカ | (21/12~) | | | | 8 |
| 27-③ | 80847506 | E型止メ輪 | E5SE | | | | | 8 |
| 27-④ | 80845230 | 丸S型止メ輪 | ISTW-30 | | | | | 4 |
| 27-⑤ | 91100508 | 皿ハネ座金 | CDW2H08 | (21/12~) | | | | 8 |
| 28 | 04541540 | イージーアタッチメントLAAS | | | | | | 4 |
| 28-1 | 受注不可 | 調整ラックNLAヘア | | 28で交換の事 | 受注不可 | | | 4 |
| 28-2 | 50564212 | 当ゴム (40X45) | | | | | | 4 |
| 28-3 | 10176320 | 調整爪 | | | | | | 4 |
| 28-4 | 10176340 | 調整爪軸 | | | | | | 4 |
| 28-5 | 10176360 | 調整爪ハネ | | | | | | 4 |
| 28-6 | 受注不可 | 調整ナットNA | | 28で交換の事 | 受注不可 | | | 4 |
| 28-7 | 受注不可 | 調整ナットNLB | | 28で交換の事 | 受注不可 | | | 4 |
| 28-① | 90940810 | ナベ小ネジ | MSR0810SE | | | | | 16 |
| 28-②-1 | 受注不可 | 座金付6角ホルト | HBS0815SE | (~22/01) 28-②-2と28-⑤を 併せて交換の事 | 受注不可 | | | 8 |
| 28-②-2 | 91040816 | 6角穴付丸ホルト | HSR0815SEカ | (22/02~) | | | | 8 |
| 28-③ | 80847506 | E型止メ輪 | E5SE | | | | | 8 |
| 28-④ | 80845230 | 丸S型止メ輪 | ISTW-30 | | | | | 4 |
| 28-⑤ | 91100508 | 皿ハネ座金 | CDW2H08 | (22/02~) | | | | 8 |
| 28-⑥ | 80800125 | リング | G45 | | | | | 4 |
| 29 | 04541560 | イージーアタッチメントLBAS | | | | | | 4 |
| 29-1 | 受注不可 | 調整ラックNLBヘア | | 29で交換の事 | 受注不可 | | | 4 |
| 29-2 | 50564212 | 当ゴム (40X45) | | | | | | 4 |
| 29-3 | 10176320 | 調整爪 | | | | | | 4 |
| 29-4 | 10176340 | 調整爪軸 | | | | | | 4 |
| 29-5 | 10176360 | 調整爪ハネ | | | | | | 4 |
| 29-6 | 受注不可 | 調整ナットNA | | 29で交換の事 | 受注不可 | | | 4 |
| 29-7 | 受注不可 | 調整ナットNLB | | 29で交換の事 | 受注不可 | | | 4 |
| 29-① | 90940810 | ナベ小ネジ | MSR0810SE | | | | | 16 |
| 29-②-1 | 受注不可 | 座金付6角ホルト | HBS0815SE | (~22/01) 29-②-2と29-⑤を 併せて交換の事 | 受注不可 | | | 8 |
| 29-②-2 | 91040816 | 6角穴付丸ホルト | HSR0815SEカ | (22/02~) | | | | 8 |
| 29-③ | 80847506 | E型止メ輪 | E5SE | | | | | 8 |
| 29-④ | 80845230 | 丸S型止メ輪 | ISTW-30 | | | | | 4 |
| 29-⑤ | 91100508 | 皿ハネ座金 | CDW2H08 | (22/02~) | | | | 8 |
| 29-⑥ | 80800125 | リング | G45 | | | | | 4 |
| 30 | 受注不可 | ライフレームアタッチメントLAAS | | | 受注不可 | | | 4 |
| 30-1 | 受注不可 | ライ調整受台LAヘア | | 30で交換の事 | 受注不可 | | | 4 |
| 30-2 | 50564212 | 当ゴム (40X45) | | | | | | 4 |
| 30-3 | 受注不可 | ライ調整ナットAS | | 30で交換の事 | 受注不可 | | | 4 |
| 30-① | 90940808 | ナベ小ネジ | MSR0808SE | | | | | 16 |
| 30-② | 90980430 | ロールピン | SRP0430 | | | | | 4 |
| 31 | 受注不可 | ライフレームアタッチメントLBAS | | | 受注不可 | | | 4 |
| 31-1 | 受注不可 | ライ調整受台LBヘア | | 31で交換の事 | 受注不可 | | | 4 |
| 31-2 | 50564212 | 当ゴム (40X45) | | | | | | 4 |
| 31-3 | 受注不可 | ライ調整ナットAS | | 31で交換の事 | 受注不可 | | | 4 |
| 31-① | 90940808 | ナベ小ネジ | MSR0808SE | | | | | 16 |
| 31-② | 90980430 | ロールピン | SRP0430 | | | | | 4 |

部品価格表使用上のご注意

- この部品表は、仕様変更のため予告なく内容を変更することがあります。そのため、記載された内容と実物の形状が異なる場合がありますのでご注意ください。
- 部品ご注文の際は、品番と品名を必ず明記して下さい。品番のご指定のないとき、または機体番号及び製造年月のご連絡がない場合は、万一ご注文品と異なる部品を納入した場合でも当社は責任を負いませんのでご了承下さい。
- アッセンブリーの構成部は、NS1等の専用アッセンブリーコードでご注文下さい。
- 品名にある〇〇〇〇ペアとは2個以上の単体部品を溶接し、1個の部品にしたものを言います。
- 当製品の補充部品は生産中止後20年間まで供給させていただきますが、補充部品供給可能期間内にあっても供給できない部品(例えば部品コード欄に受注不可とあるもの)もありますのでご了承願います。
- 補充部品の保証期間は弊社出荷(納品)後、3ヶ月間とさせていただきますのでご了承願います。
- 品名欄に、【色確認】の記述がある部品につきましては、ご注文の際に塗装色を明記して下さい。



会社ホームページはこちら
<https://bishamon.co.jp/>



本社 〒444-1394 愛知県高浜市本郷町4-3-21 TEL.0566-53-1126 FAX.0566-53-1844
東京 〒146-0083 東京都大田区千鳥2-2-12 TEL.03-3759-9722 FAX.03-3759-9723
大阪 〒537-0002 大阪府大阪市東成区深江南2-3-22 TEL.06-6747-7617 FAX.06-6747-7618

その他営業所 ホームページをご確認ください。

●ご注文・納期・価格のお問合せ先

本社営業部

✉ sales@bishamon.co.jp

☎ 0566-53-1126

📠 0566-53-1844

●技術的なお問合せ先

カスタマーサポート

✉ support@bishamon.co.jp

☎ 0566-53-2281

📠 0566-53-1617