

SPA40W

門型リフト

※2016年4月発売開始

部品表

新版発行年月	2016年11月
改訂版発行年月	2021年1月
改訂版発行年月	2021年4月
改訂版発行年月	2021年11月
改訂版発行年月	2022年11月
改訂版発行年月	2023年11月
改訂版発行年月	2024年5月
改訂版発行年月	2024年8月
改訂版発行年月	2024年10月
改訂版発行年月	2025年4月
改訂版発行年月	2025年11月
改訂版発行年月	2026年3月
改訂版発行年月	2026年4月

2017年5月改訂箇所

15	357	11797300	爪外シワイW	使用数変更
----	-----	----------	--------	-------

2018年3月改訂箇所

11	218	90930793	平座金	価格変更
----	-----	----------	-----	------

2018年7月改訂箇所

15	321	9070630	座金付6角穴付ホル	価格変更
	323	80850001	6角穴付ブラ	価格追記
	324	80814910	コネクター	価格追記

2018年11月改訂箇所

5	57	90973031	割ピン	価格変更
---	----	----------	-----	------

2021年1月改訂箇所

3	目次 ページ数変更(過去分参照時ご注意ください)			
8	分解図変更 参照ページ名変更			
12-14	分解図変更 SP8追加			
13	SP8	71793780	ワゴンパイAS	追加
16	分解図変更 参照ページ名変更			
19-21	NS19	04540960	調整受台AS	部品コード変更
	423	04540980	調整受台ヘア	部品コード変更
	424	11251260	調整ナット	部品コード変更・規格削除
22	分解図変更 NS20-NS21-505形状変更			
23	NS20	04541281	フレームアタッチメントHAAS	部品コード変更・備考追記
	503	04541301	調整受台HAヘア	部品コード変更・備考追記
	505	04541321	受金パイヘア	部品コード変更・備考追記
	NS21	04541341	フレームアタッチメントHBAS	部品コード変更・備考追記
	505	04541321	受金パイヘア	部品コード変更・備考追記
	506	04541361	調整受台HBヘア	部品コード変更・備考追記
	NS22	04541380	フレームアタッチメントLAAS	部品コード変更
	507	04541400	調整受台LAヘア	部品コード変更
	508	11251160	調整ナットC	部品コード変更
	NS23	04541420	フレームアタッチメントLBAS	部品コード変更
	508	11251160	調整ナットC	部品コード変更
	509	04541440	調整受台LBヘア	部品コード変更
	NS24	04541460	調整受台SAS	部品コード変更
	511	04541480	調整受台SAヘア	部品コード変更
	512	11251200	調整ナットS	部品コード変更
24-25	追加			

2021年4月改訂箇所

18-20	分解図変更			
19	407	74548360	リフトアームBヘア	部品コード・品名・備考欄変更
	411	74548380	リフトアームヘアAS	部品コード・品名・備考欄変更
	413	74548420	リフトアームヘアAS	部品コード・品名・備考欄変更
21	457	74540400	リフトアームBヘアAS	部品コード・品名・備考欄変更
	461	74540440	リフトアームBヘアAS	部品コード・品名・備考欄変更
	468	74540420	リフトアームAヘアAS	部品コード・品名・備考欄変更
	470	74540480	リフトアームBヘアAS	部品コード・品名・備考欄変更
22	分解図変更(説明追記)			

2021年11月改訂箇所

価格改定				
------	--	--	--	--

2022年11月改訂箇所

5	8	10163711	矢板0.8	規格欄・備考欄追記
	9	10163721	矢板1.6	規格欄・備考欄追記
	10	10163731	矢板3.0	規格欄・備考欄追記
	11	10163741	矢板4.5	規格欄・備考欄追記
	12	10163751	矢板6.0	規格欄・備考欄追記
	13	10163761	矢板9.0	規格欄・備考欄追記
7	82-1	00320060	コントロールロッドヘア【色確認】	図番変更・変更時期追記
	82-2	00320061	コントロールロッドヘア【色確認】	追加
9	119	80818672	ヒューズ弁	備考欄追記
13	217-1	04540600	スイッチカバーヘア【色確認】	図番・品名欄変更・変更時期追記
	217-2	04540601	スイッチカバーヘア【色確認】	追加
	228	80818531	フェンダルフ	備考欄追記
18-20	分解図変更(NS19 構成部品図番変更)			
19-21	NS19	04540960	調整受台AS	構成部品図番変更
	471	90940810	ハナ小砂	図番変更
	472	51300501	当子ゴム	図番変更
	473	04540980	調整受台ヘア	図番変更
	474	11251260	調整ナット	図番変更
	475	90980430	ローピン	図番変更
24	分解図変更(図番30~39)			
25	36-②-1	受注不可	座金付6角ホル	受注不可に変更、図番変更、変更時期・備考追記
	36-②-2	91040811	6角穴付丸ホル	追加
	36-⑤	91100508	皿ハネ座金	追加
	37-②-1	受注不可	座金付6角ホル	受注不可に変更、図番変更、変更時期・備考追記
	37-②-2	91040811	6角穴付丸ホル	追加
	37-⑤	91100508	皿ハネ座金	追加
	38-②-1	受注不可	座金付6角ホル	受注不可に変更、図番変更、変更時期・備考追記
	38-②-2	91040811	6角穴付丸ホル	追加
	38-⑤	91100508	皿ハネ座金	追加
	38-⑥	80800125	リング	追加
	39-②-1	受注不可	座金付6角ホル	受注不可に変更、図番変更、変更時期・備考追記
	39-②-2	91040811	6角穴付丸ホル	追加
39-⑤	91100508	皿ハネ座金	追加	
39-⑥	80800125	リング	追加	

2023年11月改訂箇所

13	242	11317520	厚リ油子ロー	備考欄表記変更
15	290	11319220	上眼LSコードセット	規格欄表記変更
	291	11319260	上眼LSコードセット	規格欄表記変更
	292	11319240	上昇スイッチコードセット	規格欄表記変更

2024年5月改訂箇所

17	SP4	75028410	同調ワイヤセット 2本入り	規格欄変更(構成部品図番追記)
25	36-②-2	91040816	6角穴付丸ホル	部品コード・規格・価格変更
	37-②-2	91040816	6角穴付丸ホル	部品コード・規格・価格変更
	38-②-2	91040816	6角穴付丸ホル	部品コード・規格・価格変更
	39-②-2	91040816	6角穴付丸ホル	部品コード・規格・価格変更

2024年8月改訂箇所

12-14	分解図変更 シェアフラグ変更に伴う図番変更			
15	290-1	受注不可	上眼LSコードセット	受注不可に変更、図番変更、変更時期・備考追記
	290-2	11319221	上眼LSコードセット	追加
	291-1	受注不可	上眼LSコードセット	受注不可に変更、図番変更、変更時期・備考追記
	291-2	11796961	上眼LSコードセット	追加
	292-1	受注不可	上昇スイッチコードセット	受注不可に変更、図番変更、変更時期・備考追記
	292-2	11319241	上昇スイッチコードセット	追加

2024年10月改訂箇所

25	40	受注不可	ライトフレームアタッチメントLAAS	受注不可に変更
	41	受注不可	ライトフレームアタッチメントLBAS	受注不可に変更

2025年4月改訂箇所

価格改定				
------	--	--	--	--

2025年11月改訂箇所

5	5	11259900	銘板	部品コード・品名・価格変更、備考追記
26	分解図変更 図番5 部品コード追記			

2026年3月改訂箇所

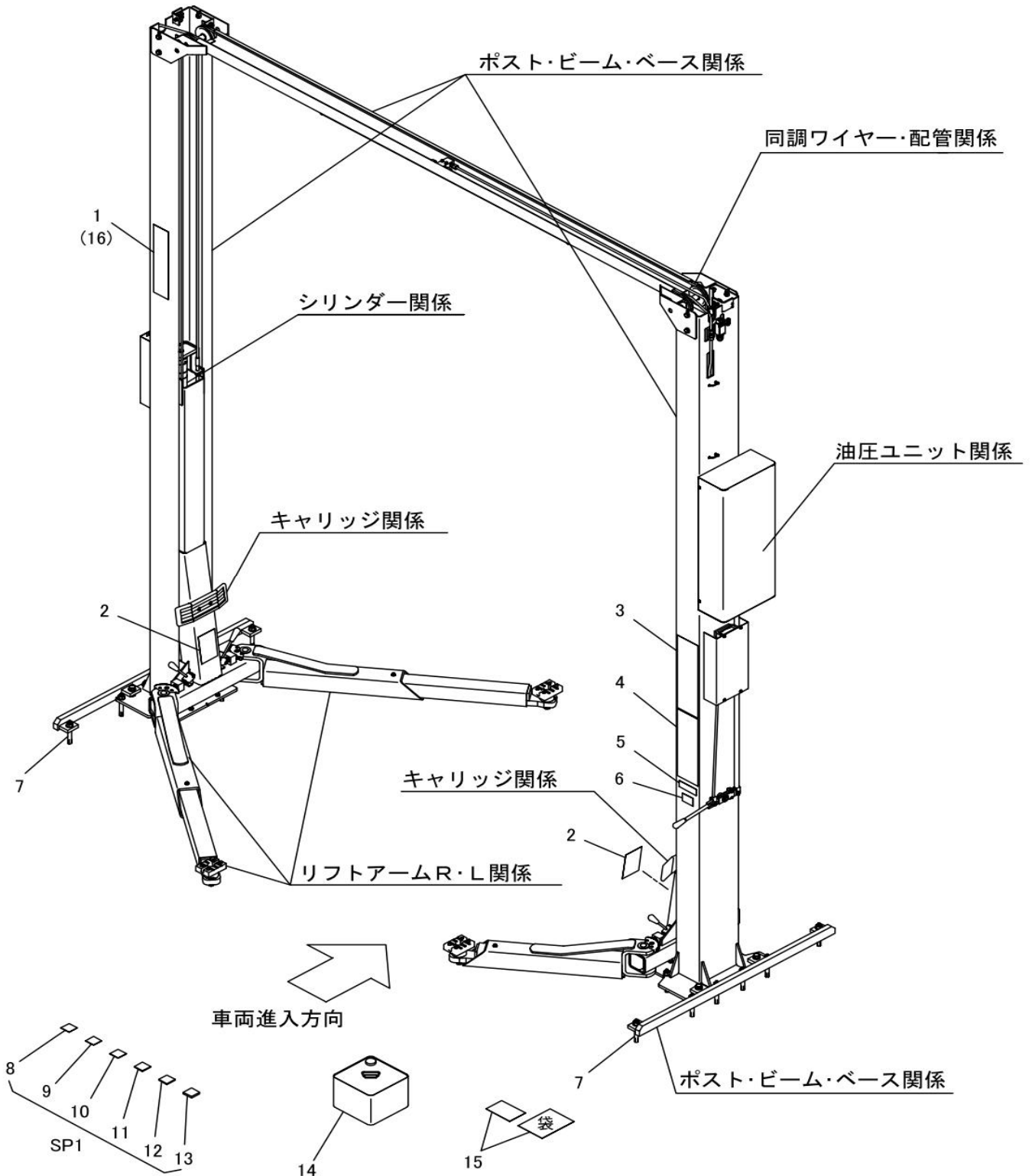
12-14	分解図変更(図番変更、開み線・注記追記)			
15	290-1	11319220	上眼LSコードセット	部品コード・備考変更、価格追記
	291-1	11796960	上眼LSコードセット	部品コード・備考変更、価格追記
	292-1	11319240	上昇スイッチコードセット	部品コード・備考変更、価格追記

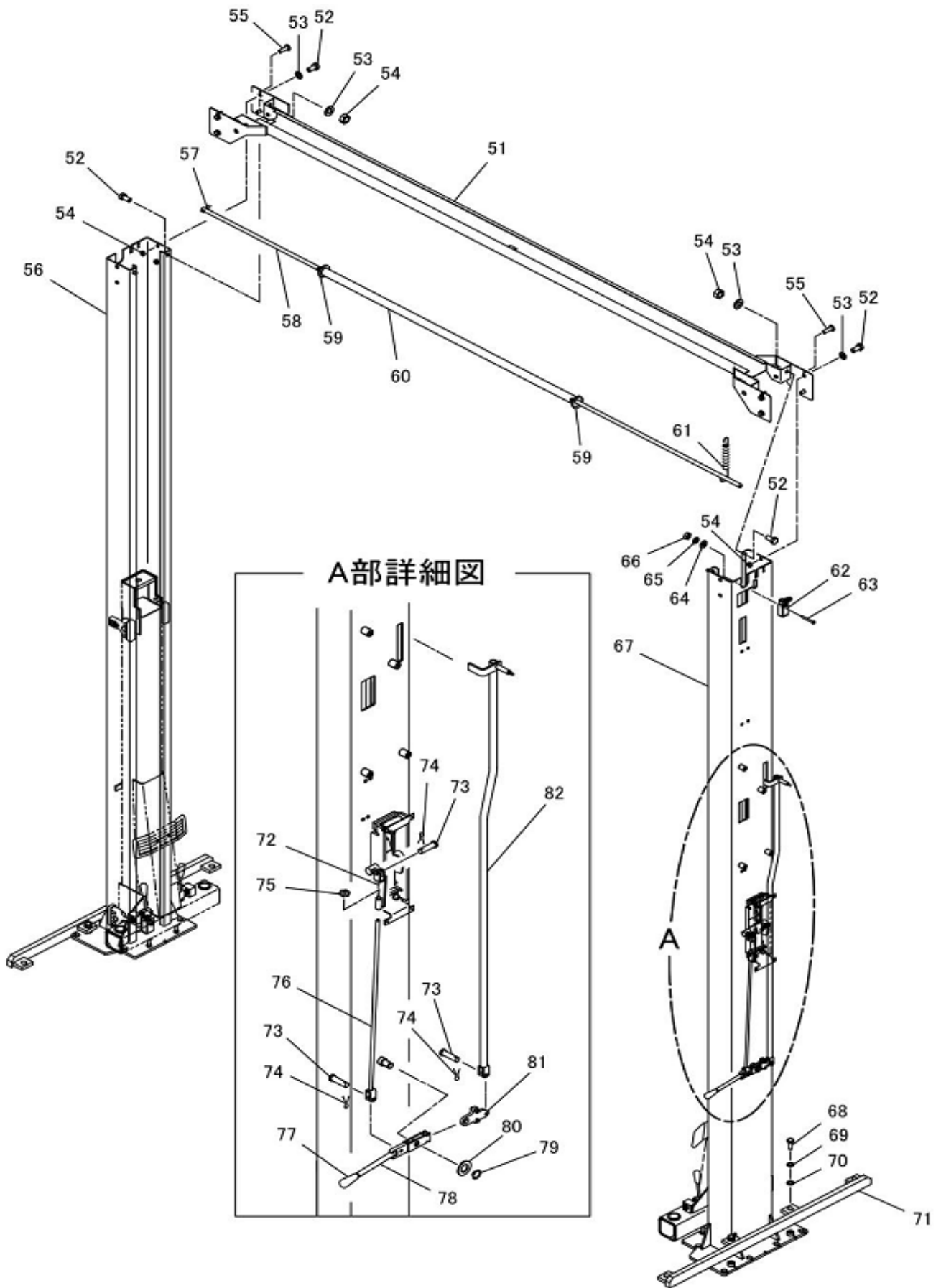
2026年4月改訂箇所

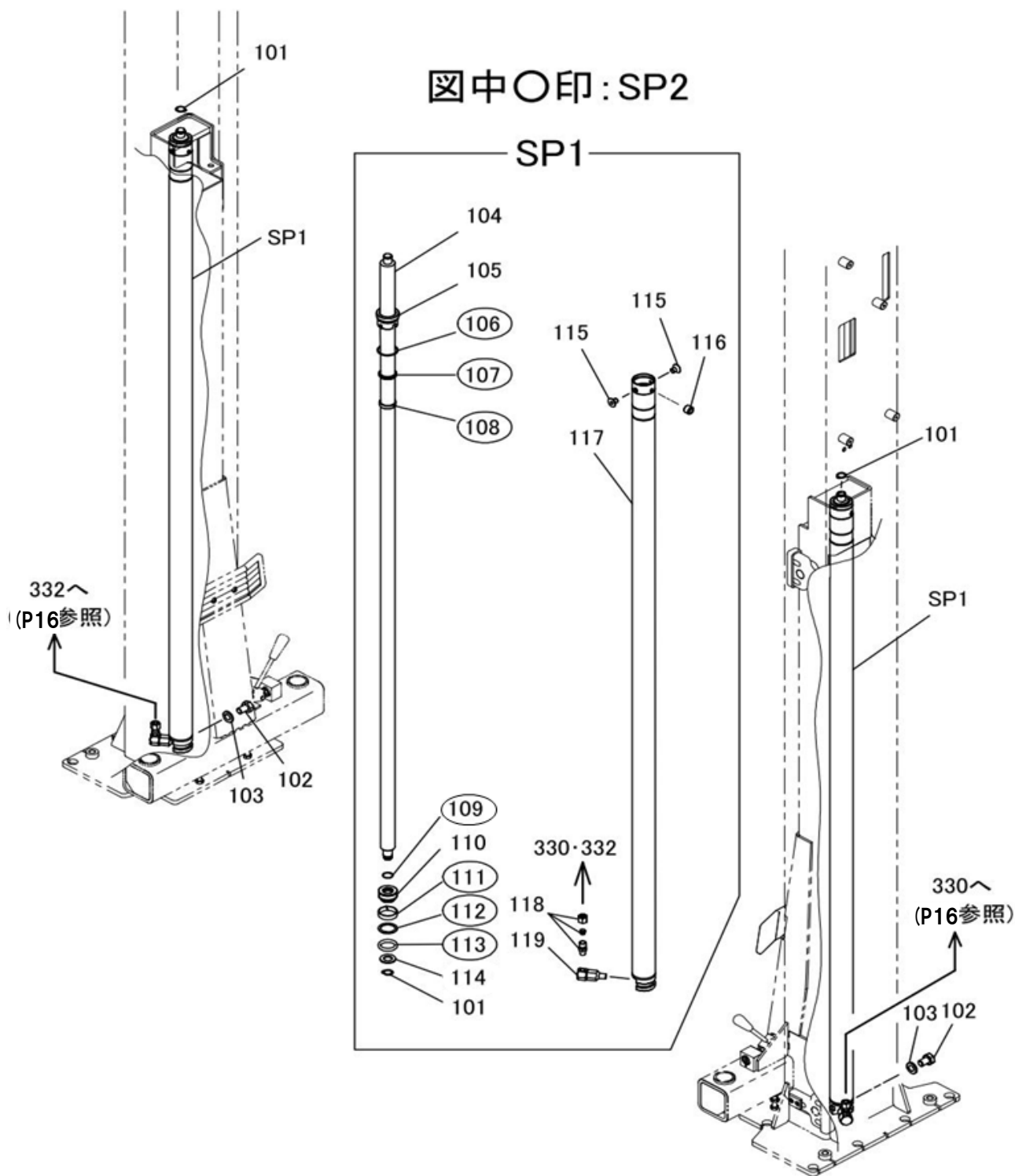
13	224	80820013	モーター	価格改定
----	-----	----------	------	------

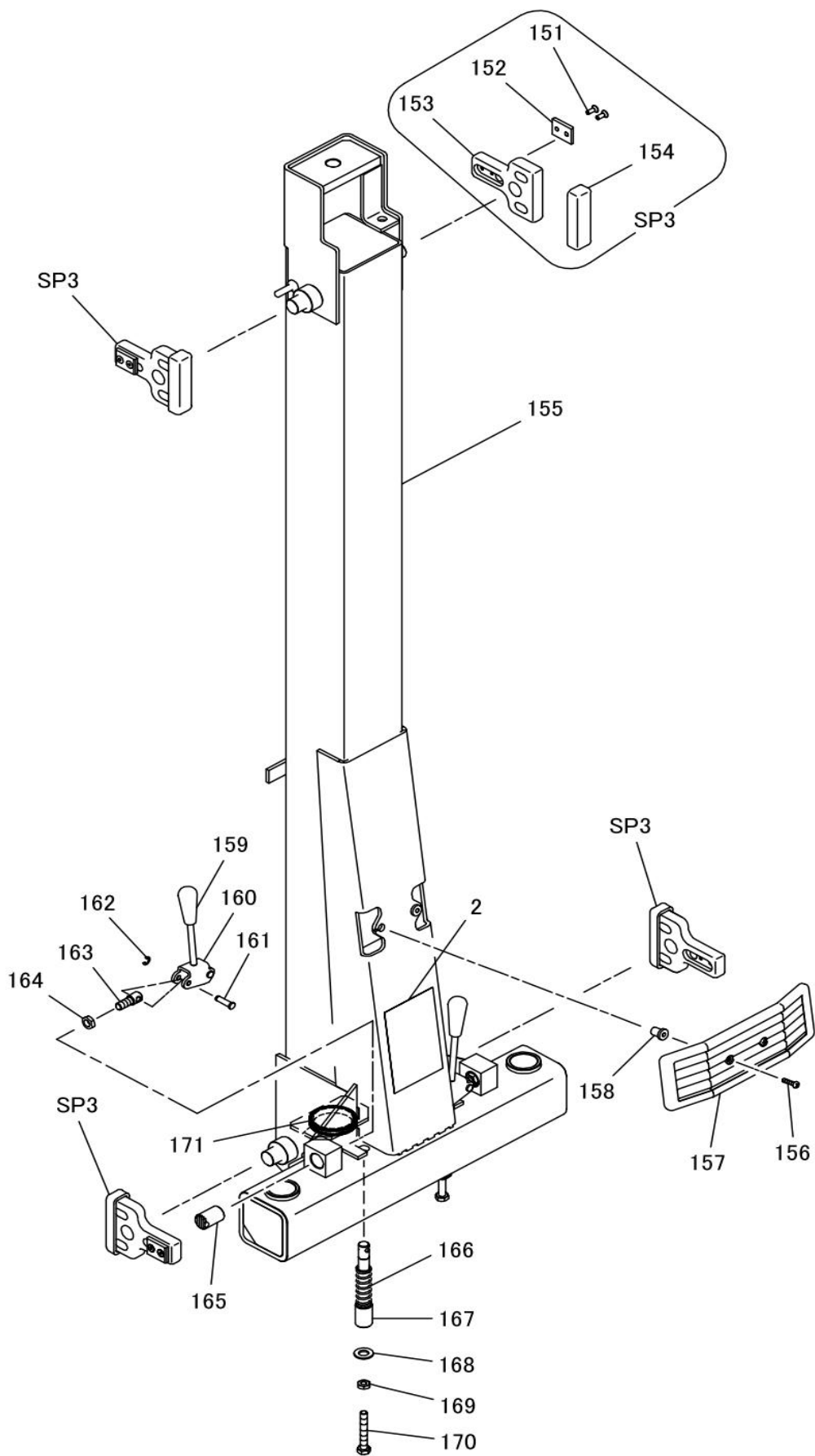
目 次

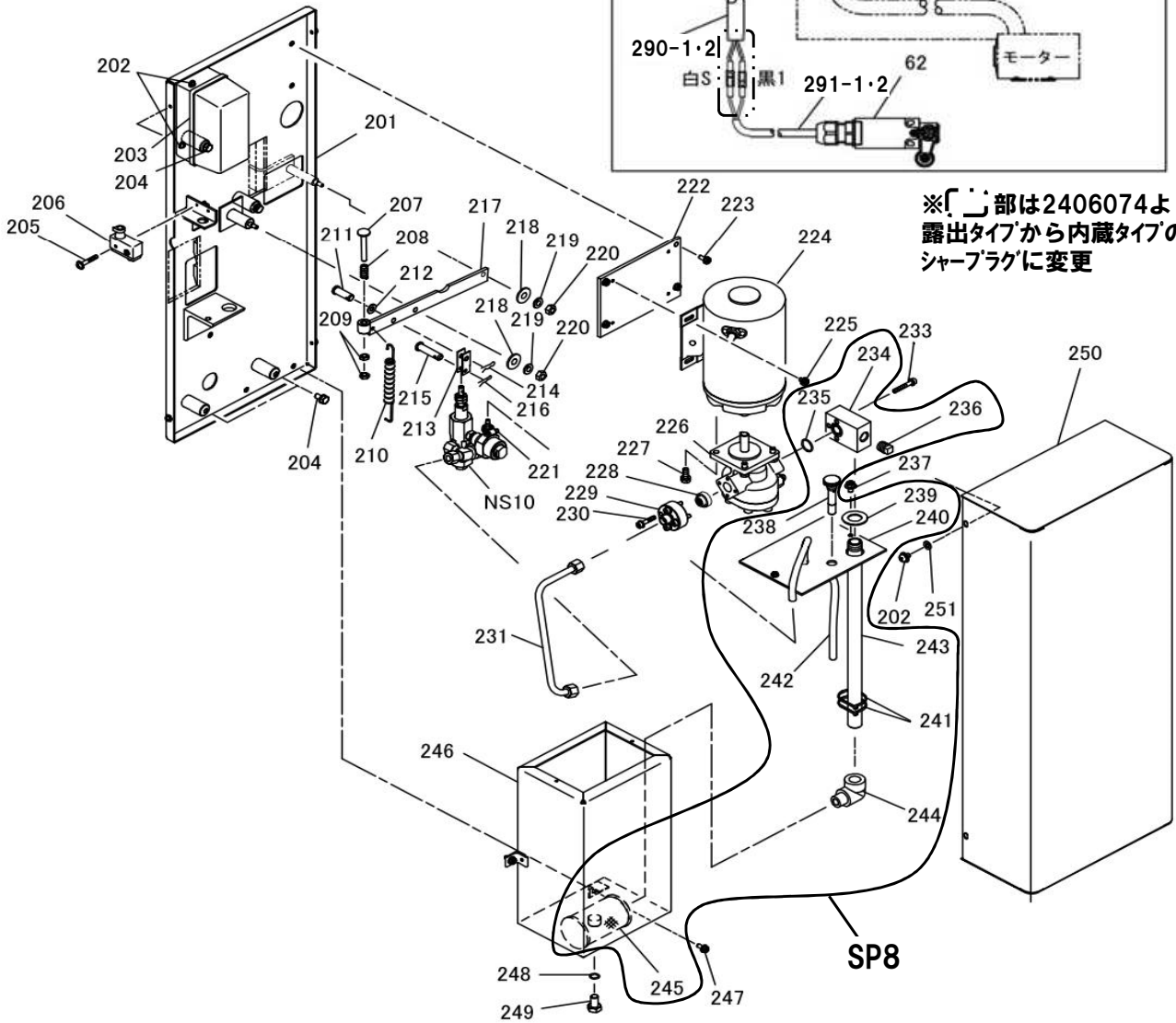
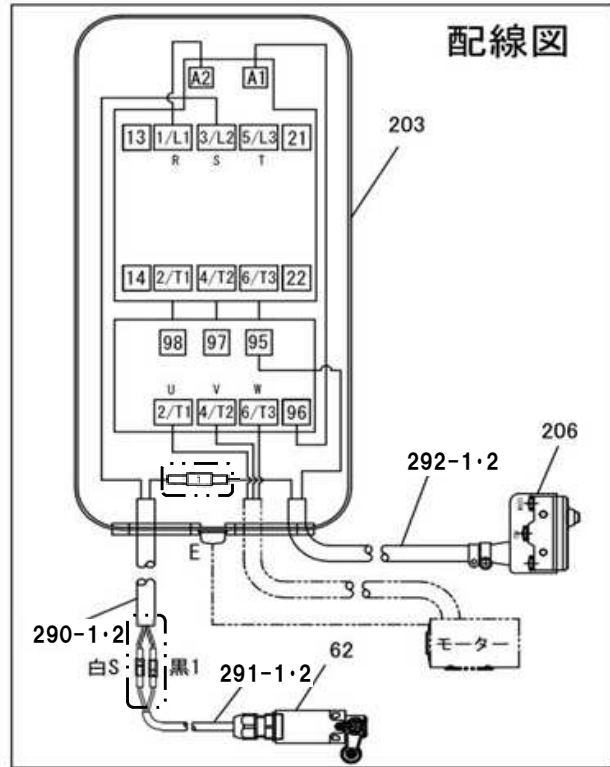
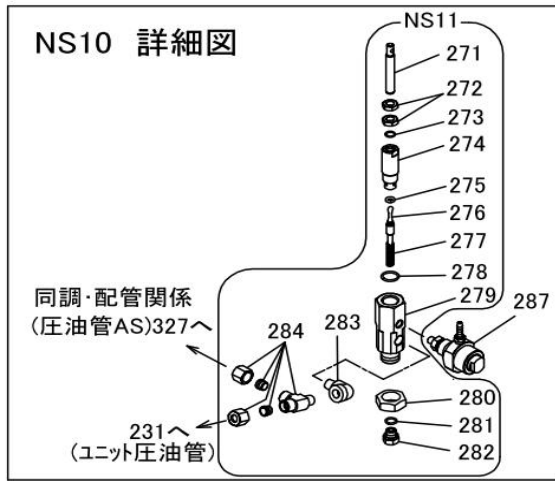
全体外観	4～5
ポスト・ビーム・ベース関係	6～7
シリンダー関係	8～9
キャリッジ関係	10～11
油圧ユニット関係	12～15
同調ワイヤー・配管関係	16～17
リフトアームR・L関係	18～19
オプション(リフトアーム3R・L関係)	20～21
オプション(アタッチメント関係)	22～25
コーションシール一覧	26







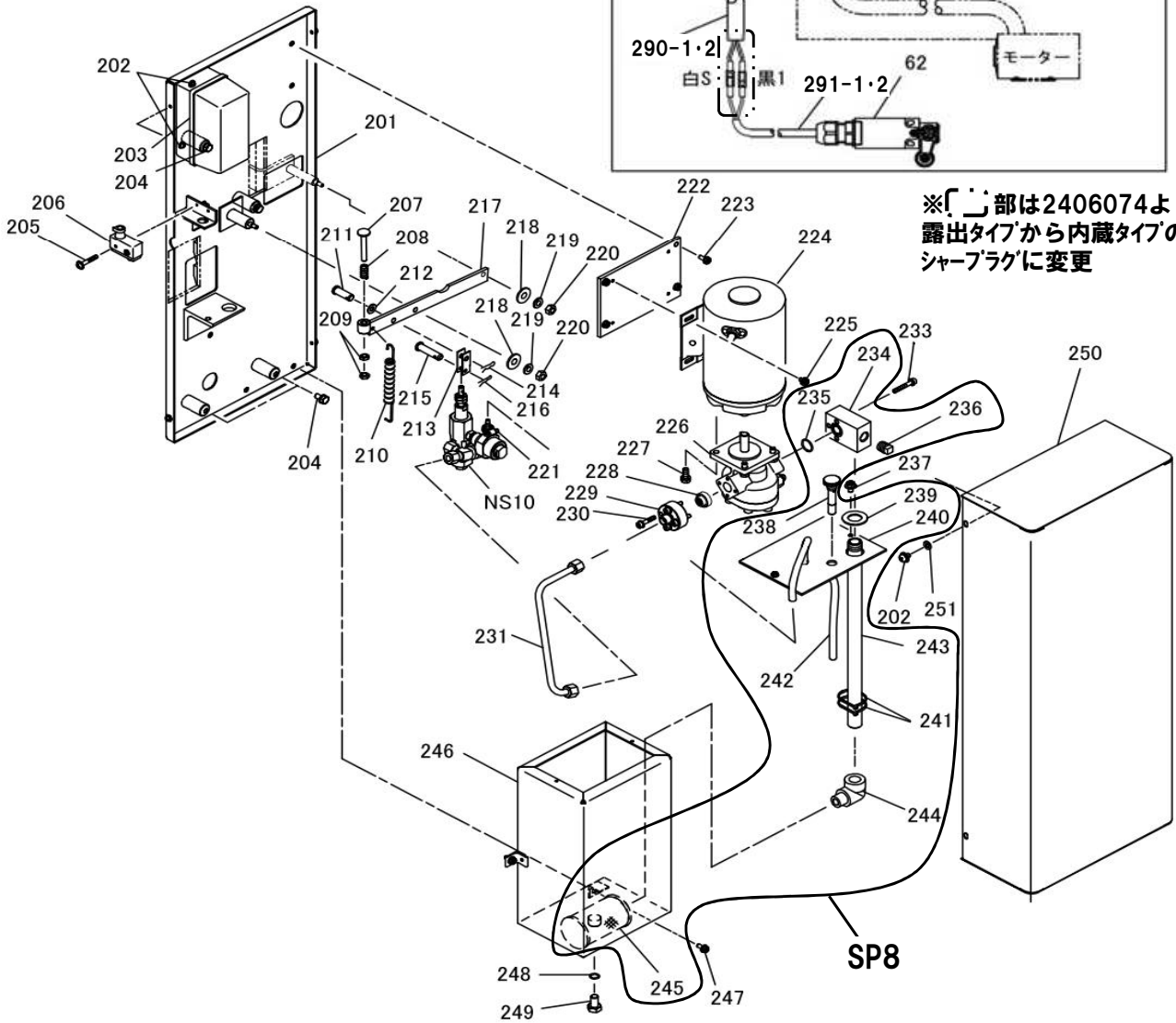
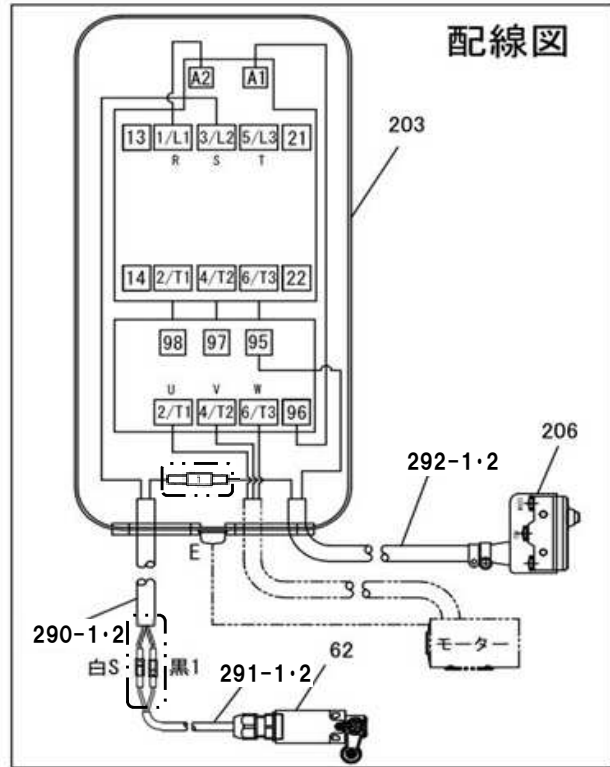
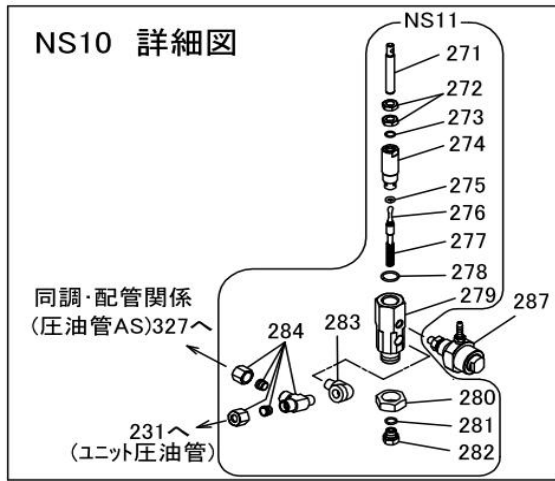


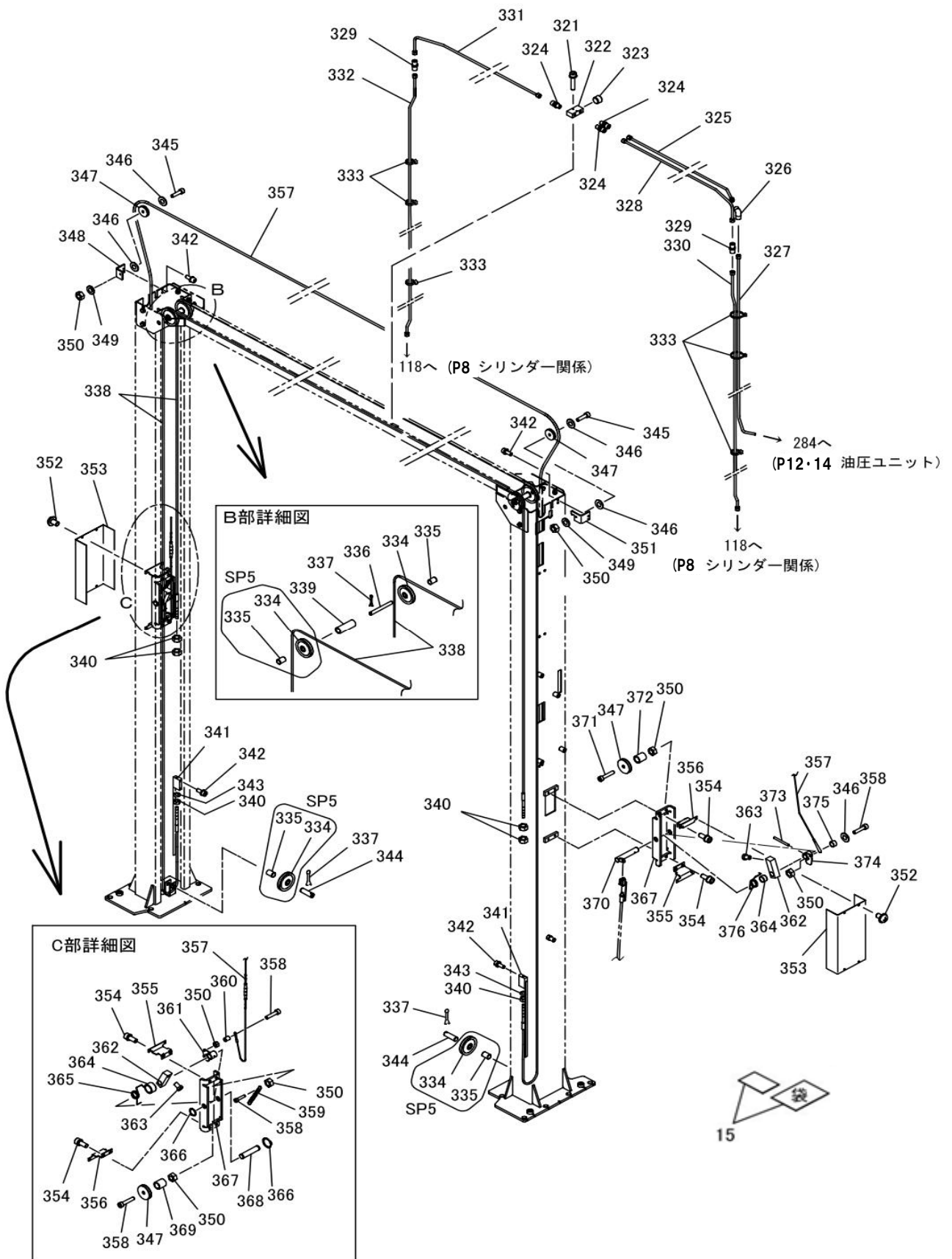


油圧ユニット関係

SPA40W

図番	部品コード	品名	規格	変更時期・備考	単価(税別)			製品使用数 (参考)
NS10	04540520	ハルブ総AS	(NS11・287)					1
NS11	04540540	ハルブAS	(271~284)					1
SP8	71793780	サクシヨンハイブAS	(234~236・238~245)					1
62	80820817	リミットスイッチ	D4N-2120	コード無				1
201	04540580	制御盤カバー【色確認】						1
202	90780508	座金組込ナベ小ネジ	MSRPS0508SE					6
203	75102500	マグネットスイッチセット	MS-T12-S5	サーマル9A				1
204	90890815	座金付六角ボルト	HBS0815SE					4
205	90750425	座金組込ナベ小ネジ	MSRP0425SE					2
206	80820722	リミットSW	Z-15GD-B+OM-2	コード無				1
207	10162722	スイッチピン						1
208	50562721	スイッチフランシヤースプリング						1
209	90930308	六角ナット	HN08(3)SE					2
210	50562582	ニュートライザースプリング						1
211	10161861	コンロッド取付ピン						1
212	90930708	平座金	PW08SE					1
213	10281761	ハルブアシヤスター継キ 【色確認】						1
214	90654168	スナップピン	呼び8					1
215	50501681	二又ピン						1
216	80654165	スナップピン	呼び5					1
217-1	04540600	スイッチレバーヘア【色確認】		(~1703004)				1
217-2	04540601	スイッチレバーヘア【色確認】		(1703005~)				1
218	90930793	平座金	PW6.5X19X1.6SE					2
219	90930506	ハネ座金	SW06SE					2
220	90930106	六角ナット	HN06SE					2
221	80825054	ホースバンド	SX-W1					2
222	11258540	モーター取付板						1
223	90770615	座金付六角ボルト	HBS0615SE+溝付					4
224	80820013	モーター	TWC4712AG(サンソウ)	3H1.5K 200/220V				1
225	90790610	座金付六角ボルト	HBPS0610SE+溝付					4
226	80818014	キヤボン	GPEOA1-AA40L175					1
227	90890820	座金付六角ボルト	HBS0820SE					4
228	80818531	チェックバルブ	V1095-001	“逆止弁”				1
229	11317580	ポンプ継手						1
230	90760630	座金付六角穴付ボルト	HSBS0630					4
231	75103280	ユニット圧油管AS	(ナット・スリーブ付)					1
233	90760640	座金付六角穴付ボルト	HSBS0640					3
234	11317500	サクシヨン継手						1
235	80800018	Oリング	P20					1
236	80810003	プラグ	P3/8					1
237	90740508	座金付六角ボルト	HBPO508SE+溝付					2
238	00043644	レベルバーAS						1
239	11317490	サクシヨンハイブカバー						1
240	11793780	タンク蓋【色確認】						1
241	80825291	ハンタイ	CV-150					2
242	11317520	戻り油チューブ	サンスプリングホース	11X6-560mm				1
243	11250000	サクシヨンハイブ						1
244	80810704	オスメスエルボ	STE1/2SE					1
245	80818951	ストレナー	SS-40610-10					1
246	00099481	オイルタンクヘア	【色確認】					1
247	90790615	座金付六角ボルト	HBPS0615SE+溝付					2
248	80800250	Oリング	P12相当					1
249	90911220	六角ボルト	HB1220SE					1
250	00043662	制御盤カバーヘア 【色確認】						1
251	90930705	平座金	PW05SE					4
271	10162532	ハルブロッド						1
272	90930310	六角ナット	HN10(3)SE					2
273	80800008	Oリング	P10					1
274	10162521	ハルブハウジング						1
275	80800220	Oリング	AN6227-1					1



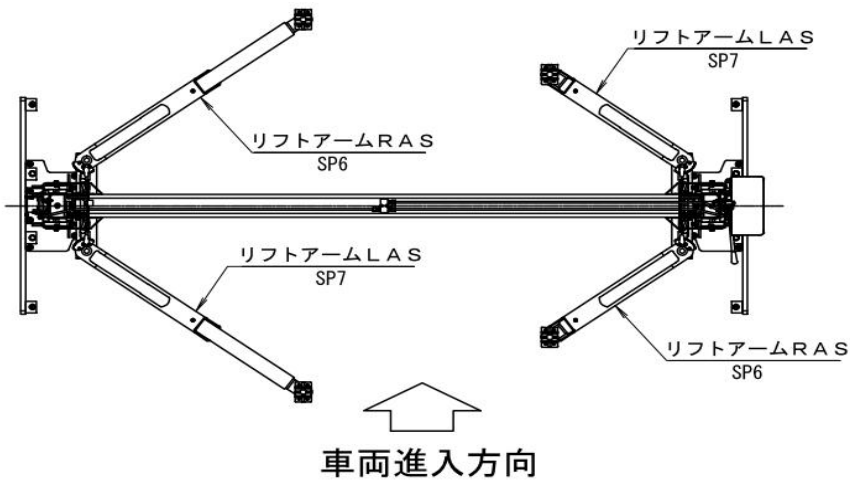


袋
15

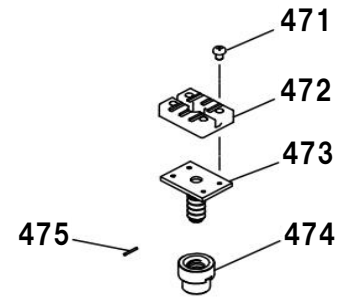
同調ワイヤー・配管関係

SPA40W

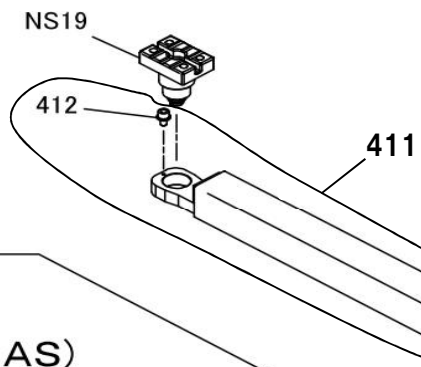
図番	部品コード	品名	規格	変更時期・備考	単価(税別)				製品使用数 (参考)
SP4	75028410	同調ワイヤセット 2本入り	(338・340・343・15)	2本で1セット(1台分)					1
SP5	75028320	ワイヤーブーリアス	(334・335)						6
321	90760630	座金付六角穴付ボルト	HSBS0630						2
322	11260500	圧油管継手【色確認】							1
323	80850001	六角穴付ブラク	HSP1/8						1
324	80814910	コネクター	HS-S-10X1/4						3
325	75104060	ユニット配管A・AS【色確認】							1
326	80814310	90°ユニオンエルボ	HS-L1-10						1
327	75104120	ユニット配管B・AS【色確認】							1
328	75104020	ビーム配管M・AS【色確認】							1
329	80814210	ユニオンジョイント	HS-J-10						2
330	75104080	Mポスト配管AS【色確認】							1
331	75104040	ビーム配管S・AS【色確認】							1
332	75104100	Sポスト配管AS【色確認】							1
333	80825293	ハンタイ	CV-200B(黒)	シバケイ<45R					6
334	11798040	ワイヤーブーリ							6
335	81616025	#80ブッシュ	80B-1625	オイルス					6
336	11795840	ワイヤーブーリ軸L							2
337	90975035	割ピン	SP0535SE						4
338	受注不可	同調ワイヤ	L=9605	SP4で交換の事	受注不可				2
339	11792400	ブーリースペーサ							2
340	90930112	六角ナット	HN12SE						6
341	00314600	ワイヤーエンドヘア							2
342	90760820	座金付六角穴付ボルト	HSBS0820						8
343	90930512	ハネ座金	SW12SE						2
344	11792420	ワイヤーブーリ軸S							2
345	90920830	六角穴付ボルト	HSB0830						2
346	90930708	平座金	PW08SE						5
347	11796660	ブーリS							4
348	11260220	ブーリSフラケットS【色確認】							1
349	90930508	ハネ座金	SW08SE						2
350	90930108	六角ナット	HN08SE						7
351	11260200	ブーリSフラケットM【色確認】							1
352	90750610	座金組込ナベ小ネジ	MSRP0610SE						8
353	11796360	爪カバー【色確認】							2
354	90761025	座金付六角穴付ボルト	HSBS1025						8
355	11796720	爪カバー取付B【色確認】							2
356	11796700	爪カバー取付A【色確認】							2
357	11797300	爪外シヤW	L=7766mm						1
358	90920835	六角穴付ボルト	HSB0835						4
359	11792740	戻シバネ							1
360	80356105	スペーサ	8X13L						1
361	00320320	S爪アウタヘア【色確認】							1
362	11792560	降下止メツメ【色確認】							2
363	90926330	ウエルナット	C-330L						2
364	10181011	クランクカラー							2
365	11792720	爪ハネS							1
366	80845015	軸用C型止メ輪	RR025						2
367	11796680	爪フラケット【色確認】							2
368	11792700	S爪軸							1
369	11412160	ローラーアームカラー							1
370	00320280	M爪軸ヘア【色確認】							1
371	90920840	六角穴付ボルト	HSB0840						1
372	10216911	アウターアームカラー							1
373	90980550	ロールピン	SRP0550						1
374	00320260	M爪アウタヘア【色確認】							1
375	80356104	スペーサ	8X6L						1
376	11792520	爪ハネM							1
15	38000652	チェーン交換ステッカーセット							1



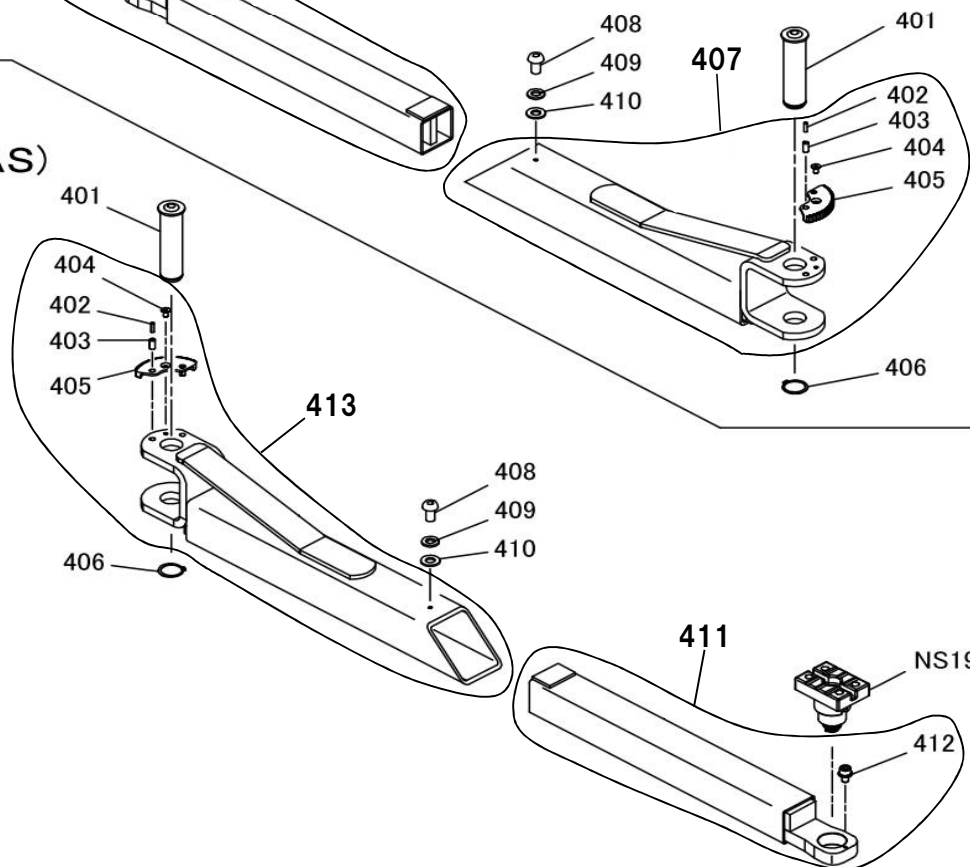
NS19 (調整受台AS)



SP6
(リフトアームR AS)

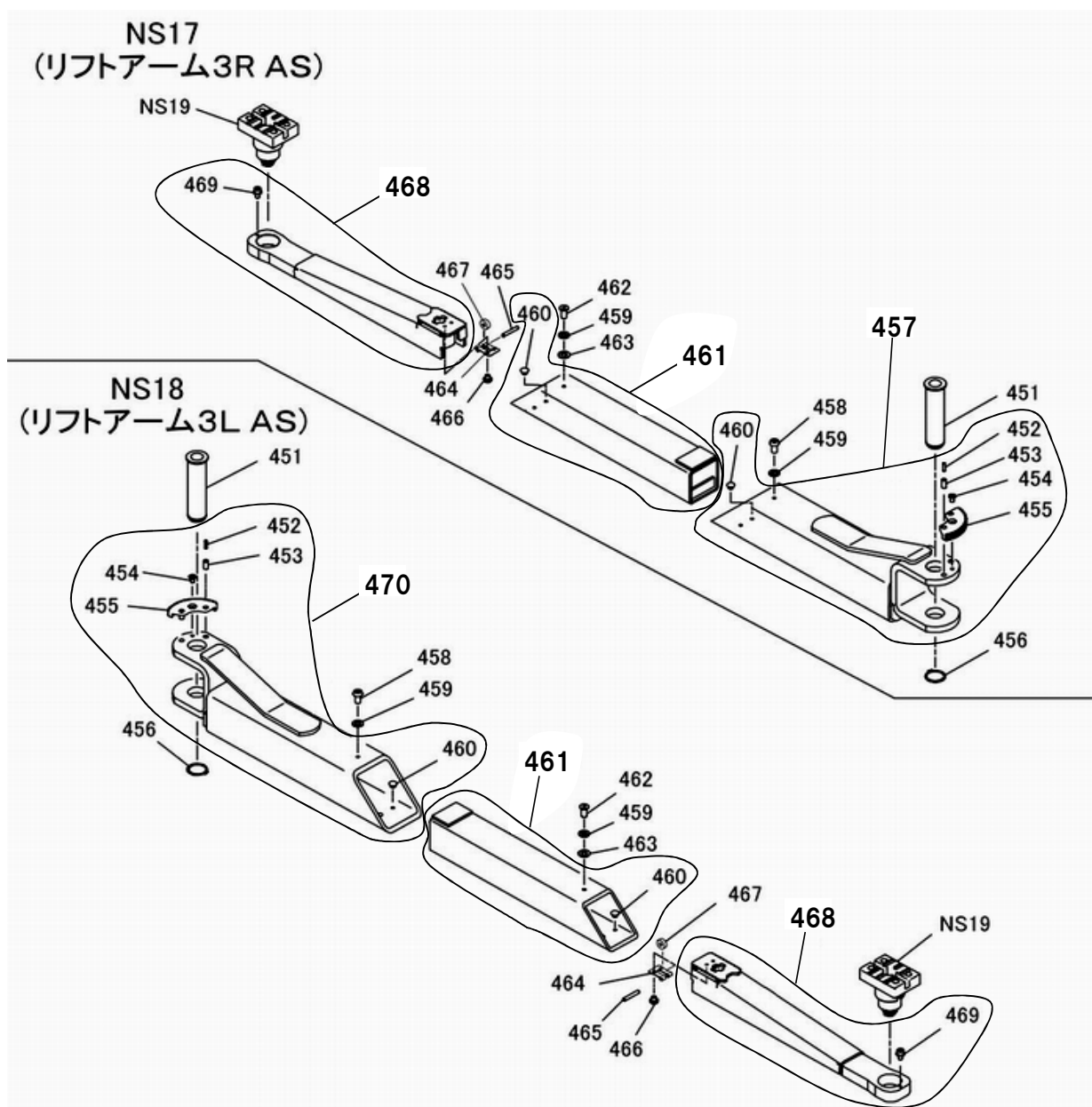
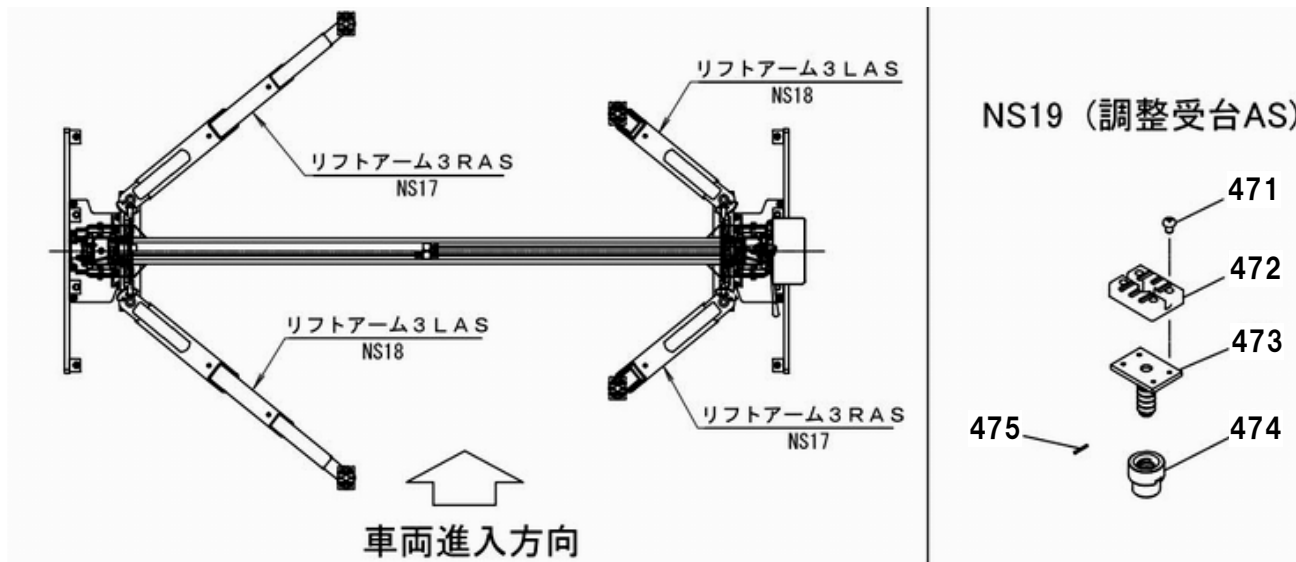


SP7
(リフトアームL AS)



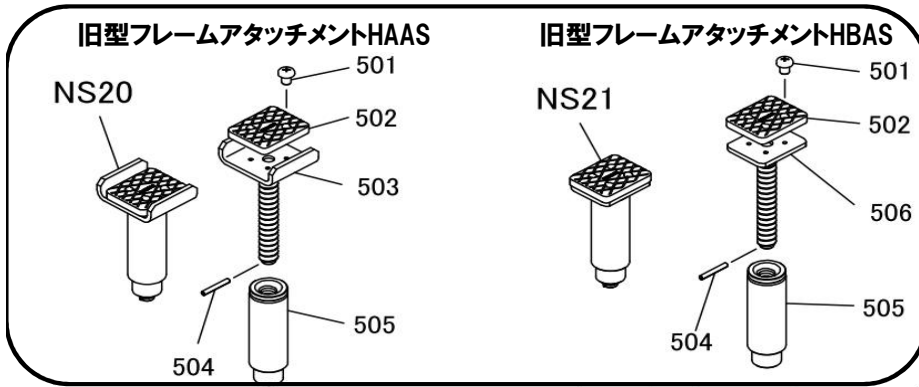
オプション(リフトアーム3R・L関係)

SPA40W

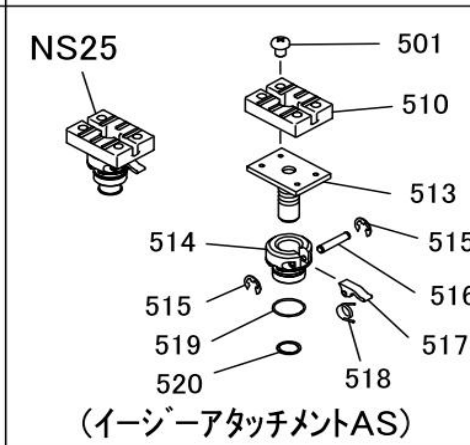
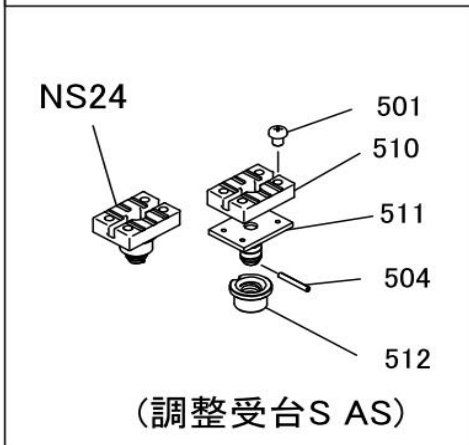
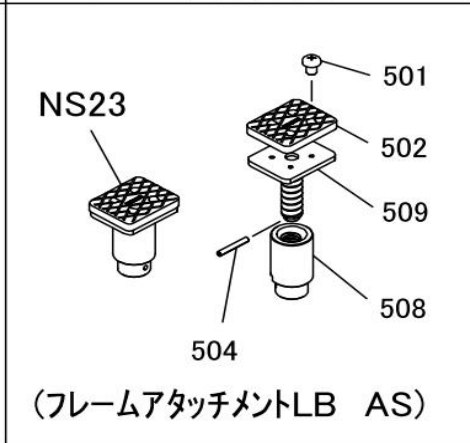
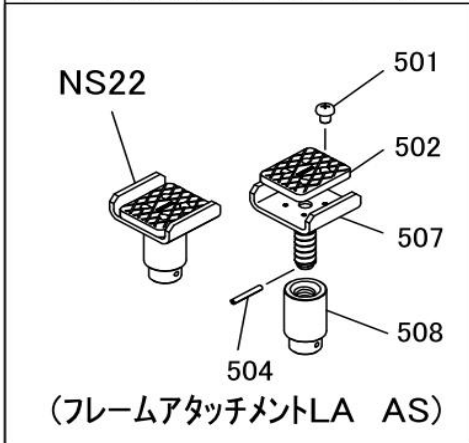
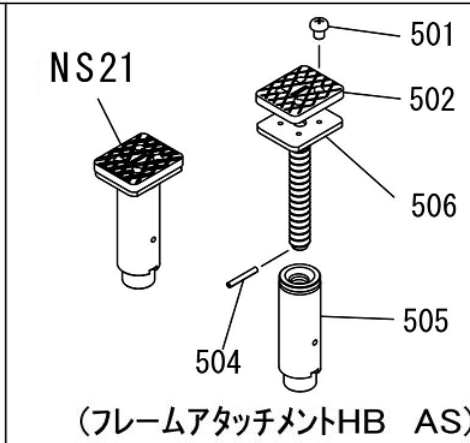
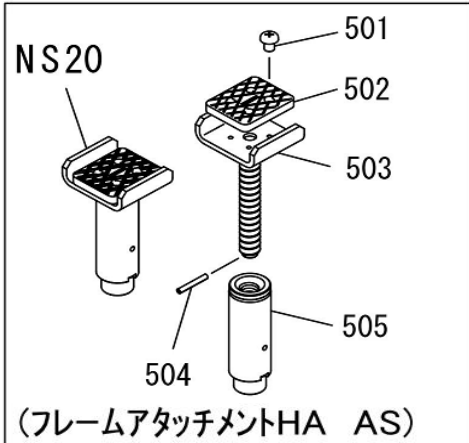
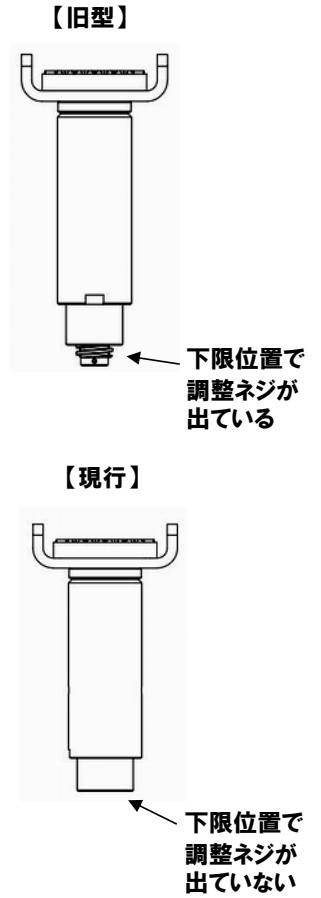


オプション(アタッチメント関係)

SPA40W



フレームアタッチメントHA・HBAS
新旧の見分け方

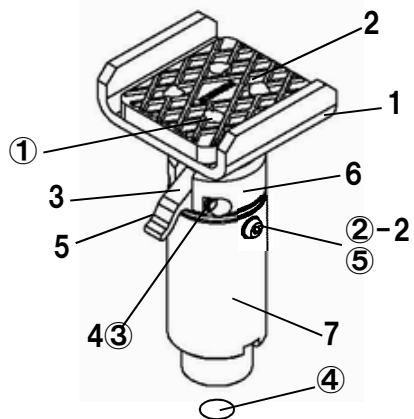


オプション(アタッチメント関係)

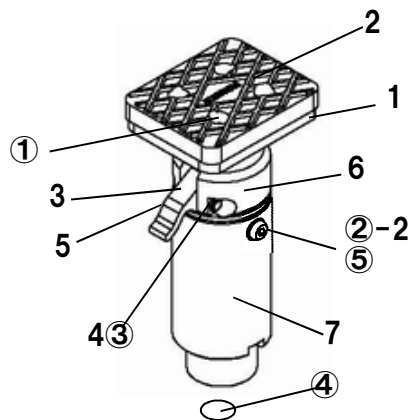
SPA40W

図番	部品コード	品名	規格	変更時期・備考	単価(税別)				製品使用数 (参考)
NS20	04541281	フレームアタッチメントHAAS	(501~505)	新旧互換性有					4
501	90940810	ナベ小ネジ	MSR0810SE						16
502	50564212	当テコム							4
503	04541301	調整受台HAヘア		旧型はNS20で交換の事					4
504	90980430	ロールピン	SRP0430						4
505	04541321	受金パイヘア		旧型はNS20で交換の事					4
NS21	04541341	フレームアタッチメントHBAS	(501・502・504~506)	新旧互換性有					4
501	90940810	ナベ小ネジ	MSR0810SE						16
502	50564212	当テコム							4
504	90980430	ロールピン	SRP0430						4
505	04541321	受金パイヘア		旧型はNS21で交換の事					4
506	04541361	調整受台HBヘア		旧型はNS21で交換の事					4
NS22	04541380	フレームアタッチメントLAAS	(501・502・504・507 ・508)						4
501	90940810	ナベ小ネジ	MSR0810SE						16
502	50564212	当テコム							4
504	90980430	ロールピン	SRP0430						4
507	04541400	調整受台LAヘア							4
508	11251160	調整ナットC							4
NS23	04541420	フレームアタッチメントLBAS	(501・502・504・508 ・509)						4
501	90940810	ナベ小ネジ	MSR0810SE						16
502	50564212	当テコム							4
504	90980430	ロールピン	SRP0430						4
508	11251160	調整ナットC							4
509	04541440	調整受台LBヘア							4
NS24	04541460	調整受台SAS	(501・504・510~512)						4
501	90940810	ナベ小ネジ	MSR0810SE						16
504	90980430	ロールピン	SRP0430						4
510	51300501	当テコム							4
511	04541480	調整受台Sヘア							4
512	11251200	調整ナットS							4
NS25	00048500	イージーアタッチメントAS	(501・510・513~520)						4
501	90940810	ナベ小ネジ	MSR0810SE						16
510	51300501	当テコム							4
513	受注不可	調整受台Nヘア	NS25で交換の事				受注不可		4
514	受注不可	調整ナットN	NS25で交換の事				受注不可		4
515	80847506	E型止メ輪	E5SE						8
516	10176340	調整爪軸							4
517	10176320	調整爪							4
518	10176360	調整爪パネ							4
519	80800125	リング	G45						4
520	80845230	丸S型止メ輪	ISTW30						4

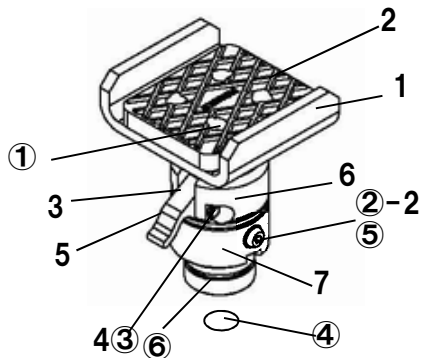
図番36 イージーアタッチメントHA AS



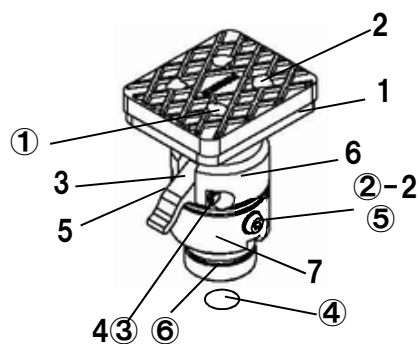
図番37 イージーアタッチメントHB AS



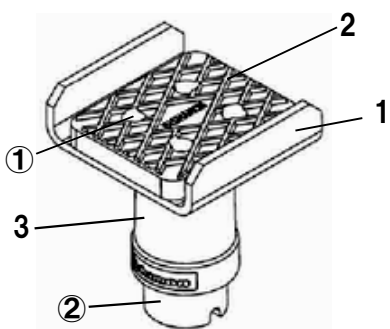
図番38 イージーアタッチメントLA AS



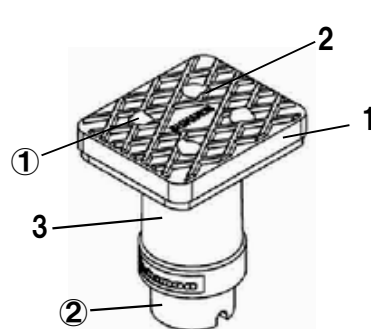
図番39 イージーアタッチメントLB AS



図番40 ライトフレームアタッチメントLA AS



図番41 ライトフレームアタッチメントLB AS



オプション(アタッチメント関係)

SPA40W

図番	部品コード	品名	規格	変更時期・備考	単価(税別)				製品使用数 (参考)
36	04541500	イーザーアタッチメントHAAS							4
36-1	受注不可	調整ラックNHAへア		36で交換の事	受注不可				4
36-2	50564212	当ゴム(40X45)							4
36-3	10176320	調整爪							4
36-4	10176340	調整爪軸							4
36-5	10176360	調整爪ハネ							4
36-6	受注不可	調整ナットNA		36で交換の事	受注不可				4
36-7	受注不可	調整ナットNHB		36で交換の事	受注不可				4
36-①	90940810	ナベ小ネジ	MSR0810SE						16
36-②-1	受注不可	座金付6角ホルト	HBS0815SE	(~21/11) 36-②-2と36-⑤を 併せて交換の事	受注不可				8
36-②-2	91040816	6角穴付丸ホルト	HSR0815SE加	(21/12~)					8
36-③	80847506	E型止メ輪	E5SE						8
36-④	80845230	丸S型止メ輪	ISTW-30						4
36-⑤	91100508	皿ハネ座金	CDW2H08	(21/12~)					8
37	04541520	イーザーアタッチメントHBAS							4
37-1	受注不可	調整ラックNHBへア		37で交換の事	受注不可				4
37-2	50564212	当ゴム(40X45)							4
37-3	10176320	調整爪							4
37-4	10176340	調整爪軸							4
37-5	10176360	調整爪ハネ							4
37-6	受注不可	調整ナットNA		37で交換の事	受注不可				4
37-7	受注不可	調整ナットNHB		37で交換の事	受注不可				4
37-①	90940810	ナベ小ネジ	MSR0810SE						16
37-②-1	受注不可	座金付6角ホルト	HBS0815SE	(~21/11) 37-②-2と37-⑤を 併せて交換の事	受注不可				8
37-②-2	91040816	6角穴付丸ホルト	HSR0815SE加	(21/12~)					8
37-③	80847506	E型止メ輪	E5SE						8
37-④	80845230	丸S型止メ輪	ISTW-30						4
37-⑤	91100508	皿ハネ座金	CDW2H08	(21/12~)					8
38	04541540	イーザーアタッチメントLAAS							4
38-1	受注不可	調整ラックNLAへア		38で交換の事	受注不可				4
38-2	50564212	当ゴム(40X45)							4
38-3	10176320	調整爪							4
38-4	10176340	調整爪軸							4
38-5	10176360	調整爪ハネ							4
38-6	受注不可	調整ナットNA		38で交換の事	受注不可				4
38-7	受注不可	調整ナットNLB		38で交換の事	受注不可				4
38-①	90940810	ナベ小ネジ	MSR0810SE						16
38-②-1	受注不可	座金付6角ホルト	HBS0815SE	(~22/01) 38-②-2と38-⑤を 併せて交換の事	受注不可				8
38-②-2	91040816	6角穴付丸ホルト	HSR0815SE加	(22/02~)					8
38-③	80847506	E型止メ輪	E5SE						8
38-④	80845230	丸S型止メ輪	ISTW-30						4
38-⑤	91100508	皿ハネ座金	CDW2H08	(22/02~)					8
38-⑥	80800125	リング	G45						4
39	04541560	イーザーアタッチメントLBAS							4
39-1	受注不可	調整ラックNLBへア		39で交換の事	受注不可				4
39-2	50564212	当ゴム(40X45)							4
39-3	10176320	調整爪							4
39-4	10176340	調整爪軸							4
39-5	10176360	調整爪ハネ							4
39-6	受注不可	調整ナットNA		39で交換の事	受注不可				4
39-7	受注不可	調整ナットNLB		39で交換の事	受注不可				4
39-①	90940810	ナベ小ネジ	MSR0810SE						16
39-②-1	受注不可	座金付6角ホルト	HBS0815SE	(~22/01) 39-②-2と39-⑤を 併せて交換の事	受注不可				8
39-②-2	91040816	6角穴付丸ホルト	HSR0815SE加	(22/02~)					8
39-③	80847506	E型止メ輪	E5SE						8
39-④	80845230	丸S型止メ輪	ISTW-30						4
39-⑤	91100508	皿ハネ座金	CDW2H08	(22/02~)					8
39-⑥	80800125	リング	G45						4
40	受注不可	ライトフレームアタッチメントLAAS			受注不可				4
40-1	受注不可	ライト調整受台LAへア		40で交換の事	受注不可				4
40-2	50564212	当ゴム(40X45)							4
40-3	受注不可	ライト調整ナットAS		40で交換の事	受注不可				4
40-①	90940808	ナベ小ネジ	MSR0808SE						16
40-②	90980430	ロールピン	SRP0430						4
41	受注不可	ライトフレームアタッチメントLBAS			受注不可				4
41-1	受注不可	ライト調整受台LBへア		41で交換の事	受注不可				4
41-2	50564212	当ゴム(40X45)							4
41-3	受注不可	ライト調整ナットAS		41で交換の事	受注不可				4
41-①	90940808	ナベ小ネジ	MSR0808SE						16
41-②	90980430	ロールピン	SRP0430						4

部品価格表使用上のご注意

- この部品表は、仕様変更のため予告なく内容を変更することがあります。そのため、記載された内容と実物の形状が異なる場合がありますのでご注意ください。
- 部品ご注文の際は、品番と品名を必ず明記して下さい。品番のご指定のないとき、または機体番号及び製造年月のご連絡がない場合は、万一ご注文品と異なる部品を納入した場合でも当社は責任を負いませんのでご了承下さい。
- アッセンブリーの構成部は、NS1等の専用アッセンブリーコードでご注文下さい。
- 品名にある〇〇〇〇ペアとは2個以上の単体部品を溶接し、1個の部品にしたものを言います。
- 当製品の補充部品は生産中止後20年間まで供給させていただきますが、補充部品供給可能期間内にあっても供給できない部品（例えば部品コード欄に受注不可とあるもの）もありますのでご了承願います。
- 補充部品の保証期間は弊社出荷（納品）後、3ヶ月間とさせていただきますのでご了承願います。
- 品名欄に、【色確認】の記述がある部品につきましては、ご注文の際に塗装色を明記して下さい。



会社ホームページはこちら
<https://bishamon.co.jp/>



本社 〒444-1394 愛知県高浜市本郷町4-3-21 TEL.0566-53-1126 FAX.0566-53-1844
東京 〒146-0083 東京都大田区千鳥2-2-12 TEL.03-3759-9722 FAX.03-3759-9723
大阪 〒537-0002 大阪府大阪市東成区深江南2-3-22 TEL.06-6747-7617 FAX.06-6747-7618

その他営業所 ホームページをご確認ください。

●ご注文・納期・価格のお問合せ先
本社営業部
✉ sales@bishamon.co.jp
☎ 0566-53-1126
📠 0566-53-1844

●技術的なお問合せ先
カスタマーサポート
✉ support@bishamon.co.jp
☎ 0566-53-2281
📠 0566-53-1617