

SPA40W

門型リフト
※2016年4月発売開始

部品表

| | |
|---------|----------|
| 新版発行年月 | 2016年11月 |
| 改訂版発行年月 | 2017年5月 |
| 改訂版発行年月 | 2018年3月 |
| 改訂版発行年月 | 2018年7月 |
| 改訂版発行年月 | 2018年11月 |
| 改訂版発行年月 | 2021年1月 |
| 改訂版発行年月 | 2021年4月 |
| 改訂版発行年月 | 2021年11月 |
| 改訂版発行年月 | 2022年11月 |
| 改訂版発行年月 | 2023年11月 |
| 改訂版発行年月 | 2024年5月 |
| 改訂版発行年月 | 2024年8月 |
| 改訂版発行年月 | 2024年10月 |
| 改訂版発行年月 | 2025年4月 |
| 改訂版発行年月 | 2025年11月 |
| 改訂版発行年月 | 2026年3月 |

2017年5月改訂箇所

| | | | | |
|----|-----|----------|--------|-------|
| 15 | 357 | 11797300 | 爪外シワイW | 使用数変更 |
|----|-----|----------|--------|-------|

2018年3月改訂箇所

| | | | | |
|----|-----|----------|-----|------|
| 11 | 218 | 90930793 | 平座金 | 価格変更 |
|----|-----|----------|-----|------|

2018年7月改訂箇所

| | | | | |
|----|-----|----------|-----------|------|
| 15 | 321 | 9070630 | 座金付6角穴付ホル | 価格変更 |
| | 323 | 80850001 | 6角穴付ブラ | 価格追記 |
| | 324 | 80814910 | コネクター | 価格追記 |

2018年11月改訂箇所

| | | | | |
|---|----|----------|-----|------|
| 5 | 57 | 90973031 | 割ピン | 価格変更 |
|---|----|----------|-----|------|

2021年1月改訂箇所

| | | | | |
|-------|-------------------------|----------|----------------|--------------|
| 3 | 目次 | | | |
| 8 | ページ数変更(過去分参照時ご注意ください) | | | |
| 12-14 | 分解図変更 参照ページ名変更 | | | |
| 13 | SP8追加 | | | |
| 16 | 分解図変更 参照ページ名変更 | | | |
| 19-21 | NS19 | 04540960 | 調整受台AS | 部品コード変更 |
| | 423 | 04540980 | 調整受台ヘア | 部品コード変更 |
| | 424 | 11251260 | 調整ナット | 部品コード変更・規格削除 |
| 22 | 分解図変更 NS20-NS21-505形状変更 | | | |
| 23 | NS20 | 04541281 | フレーム7ヶ持ち付HMAAS | 部品コード変更・備考追記 |
| | 503 | 04541301 | 調整受台HAヘア | 部品コード変更・備考追記 |
| | 505 | 04541321 | 受金ハイクヘア | 部品コード変更・備考追記 |
| | NS21 | 04541341 | フレーム7ヶ持ち付HBAS | 部品コード変更・備考追記 |
| | 505 | 04541321 | 受金ハイクヘア | 部品コード変更・備考追記 |
| | 506 | 04541361 | 調整受台HBヘア | 部品コード変更・備考追記 |
| | NS22 | 04541380 | フレーム7ヶ持ち付LAAS | 部品コード変更 |
| | 507 | 04541400 | 調整受台LAヘア | 部品コード変更 |
| | 508 | 11251160 | 調整ナットC | 部品コード変更 |
| | NS23 | 04541420 | フレーム7ヶ持ち付LBAS | 部品コード変更 |
| | 508 | 11251160 | 調整ナットC | 部品コード変更 |
| | 509 | 04541440 | 調整受台LBヘア | 部品コード変更 |
| | NS24 | 04541460 | 調整受台SAS | 部品コード変更 |
| | 511 | 04541480 | 調整受台SAヘア | 部品コード変更 |
| | 512 | 11251200 | 調整ナットS | 部品コード変更 |
| 24-25 | 追加 | | | |

2021年4月改訂箇所

| | | | | |
|-------|-------------|----------|------------|----------------|
| 18-20 | 分解図変更 | | | |
| 19 | 407 | 74548360 | リフトアームRヘア | 部品コード・品名・備考欄変更 |
| | 411 | 74548380 | リフトアームヘアAS | 部品コード・品名・備考欄変更 |
| | 413 | 74548420 | リフトアームヘアAS | 部品コード・品名・備考欄変更 |
| 21 | 457 | 74540400 | リフトアーム3Rヘア | 部品コード・品名・備考欄変更 |
| | 461 | 74540440 | リフトアームBヘア | 部品コード・品名・備考欄変更 |
| | 468 | 74540420 | リフトアームAヘア | 部品コード・品名・備考欄変更 |
| | 470 | 74540480 | リフトアーム3Lヘア | 部品コード・品名・備考欄変更 |
| 22 | 分解図変更(説明追記) | | | |

2021年11月改訂箇所

| | | | | |
|------|--|--|--|--|
| 価格改定 | | | | |
|------|--|--|--|--|

2022年11月改訂箇所

| | | | | | |
|--------|----------------------|----------|-----------------|------------------------|----------|
| 5 | 8 | 10163711 | 矢板0.8 | 規格欄・備考欄追記 | |
| | 9 | 10163721 | 矢板1.6 | 規格欄・備考欄追記 | |
| | 10 | 10163731 | 矢板3.0 | 規格欄・備考欄追記 | |
| | 11 | 10163741 | 矢板4.5 | 規格欄・備考欄追記 | |
| | 12 | 10163751 | 矢板6.0 | 規格欄・備考欄追記 | |
| | 13 | 10163761 | 矢板9.0 | 規格欄・備考欄追記 | |
| 7 | 82-1 | 00320060 | コントロールロトヘア【色確認】 | 図番変更・変更時期追記 | |
| | 82-2 | 00320061 | コントロールロトヘア【色確認】 | 追加 | |
| 9 | 119 | 80818672 | ヒューズ弁 | 備考欄追記 | |
| | 217-1 | 04540600 | スイッチパネルヘア【色確認】 | 図番・品名欄変更・変更時期追記 | |
| | 217-2 | 04540601 | スイッチパネルヘア【色確認】 | 追加 | |
| 18-20 | 228 | 80818531 | フェンバルフ | 備考欄追記 | |
| | 分解図変更(NS19 構成部品図番変更) | | | | |
| | 19-21 | NS19 | 04540960 | 調整受台AS | 構成部品図番変更 |
| | | 471 | 90940810 | ハハ小砂 | 図番変更 |
| | | 472 | 51300501 | 当子ゴム | 図番変更 |
| | | 473 | 04540980 | 調整受台ヘア | 図番変更 |
| 474 | | 11251260 | 調整ナット | 図番変更 | |
| 475 | 90980430 | ローピン | 図番変更 | | |
| 25 | 分解図変更(図番30~39) | | | | |
| | 30-②-1 | 受注不可 | 座金付6角ホル | 受注不可に変更、図番変更、変更時期・備考追記 | |
| | 30-②-2 | 91040811 | 6角穴付丸ホル | 追加 | |
| | 30-⑤ | 91100508 | 皿ハネ座金 | 追加 | |
| | 37-②-1 | 受注不可 | 座金付6角ホル | 受注不可に変更、図番変更、変更時期・備考追記 | |
| | 37-②-2 | 91040811 | 6角穴付丸ホル | 追加 | |
| | 37-⑤ | 91100508 | 皿ハネ座金 | 追加 | |
| | 38-②-1 | 受注不可 | 座金付6角ホル | 受注不可に変更、図番変更、変更時期・備考追記 | |
| | 38-②-2 | 91040811 | 6角穴付丸ホル | 追加 | |
| | 38-⑤ | 91100508 | 皿ハネ座金 | 追加 | |
| | 38-⑥ | 80800125 | リング | 追加 | |
| | 39-②-1 | 受注不可 | 座金付6角ホル | 受注不可に変更、図番変更、変更時期・備考追記 | |
| 39-②-2 | 91040811 | 6角穴付丸ホル | 追加 | | |
| 39-⑤ | 91100508 | 皿ハネ座金 | 追加 | | |
| 39-⑥ | 80800125 | リング | 追加 | | |

2023年11月改訂箇所

| | | | | |
|----|-----|----------|--------------|---------|
| 13 | 242 | 11317520 | 厚リ油子コー | 備考欄表記変更 |
| 15 | 290 | 11319220 | 上眼LSコードセット | 規格欄表記変更 |
| | 291 | 11319260 | 上眼LSコードセット | 規格欄表記変更 |
| | 292 | 11319240 | 上昇スイッチコードセット | 規格欄表記変更 |

2024年5月改訂箇所

| | | | | |
|----|--------|----------|---------------|-----------------|
| 17 | SP4 | 75028410 | 同調ワイヤセット 2本入り | 規格欄変更(構成部品図番追記) |
| 25 | 30-②-2 | 91040816 | 6角穴付丸ホル | 部品コード・規格・価格変更 |
| | 37-②-2 | 91040816 | 6角穴付丸ホル | 部品コード・規格・価格変更 |
| | 38-②-2 | 91040816 | 6角穴付丸ホル | 部品コード・規格・価格変更 |
| | 39-②-2 | 91040816 | 6角穴付丸ホル | 部品コード・規格・価格変更 |

2024年8月改訂箇所

| | | | | |
|-------|-----------------------|----------|--------------|------------------------|
| 12-14 | 分解図変更 シェアフラグ変更に伴う図番変更 | | | |
| 15 | 290-1 | 受注不可 | 上眼LSコードセット | 受注不可に変更、図番変更、変更時期・備考追記 |
| | 290-2 | 11319221 | 上眼LSコードセット | 追加 |
| | 291-1 | 受注不可 | 上眼LSコードセット | 受注不可に変更、図番変更、変更時期・備考追記 |
| | 291-2 | 11796961 | 上眼LSコードセット | 追加 |
| | 292-1 | 受注不可 | 上昇スイッチコードセット | 受注不可に変更、図番変更、変更時期・備考追記 |
| | 292-2 | 11319241 | 上昇スイッチコードセット | 追加 |

2024年10月改訂箇所

| | | | | |
|----|----|------|------------------|---------|
| 25 | 40 | 受注不可 | ライトフレーム7ヶ持ち付LAAS | 受注不可に変更 |
| | 41 | 受注不可 | ライトフレーム7ヶ持ち付LBAS | 受注不可に変更 |

2025年4月改訂箇所

| | | | | |
|------|--|--|--|--|
| 価格改定 | | | | |
|------|--|--|--|--|

2025年11月改訂箇所

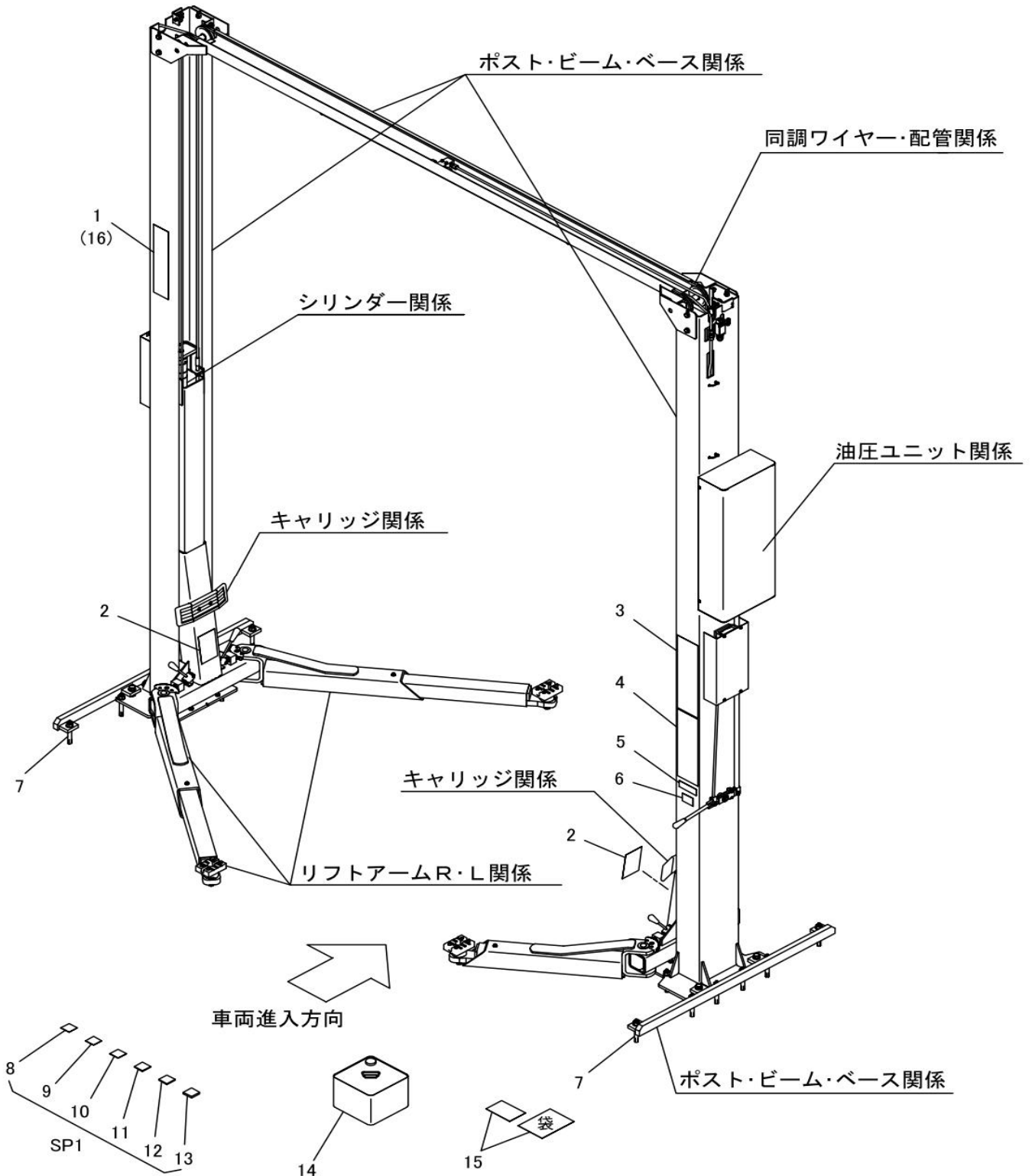
| | | | | |
|----|-------------------|----------|----|--------------------|
| 5 | 5 | 11259900 | 銘板 | 部品コード・品名・価格変更、備考追記 |
| 26 | 分解図変更 図番5 部品コード追記 | | | |

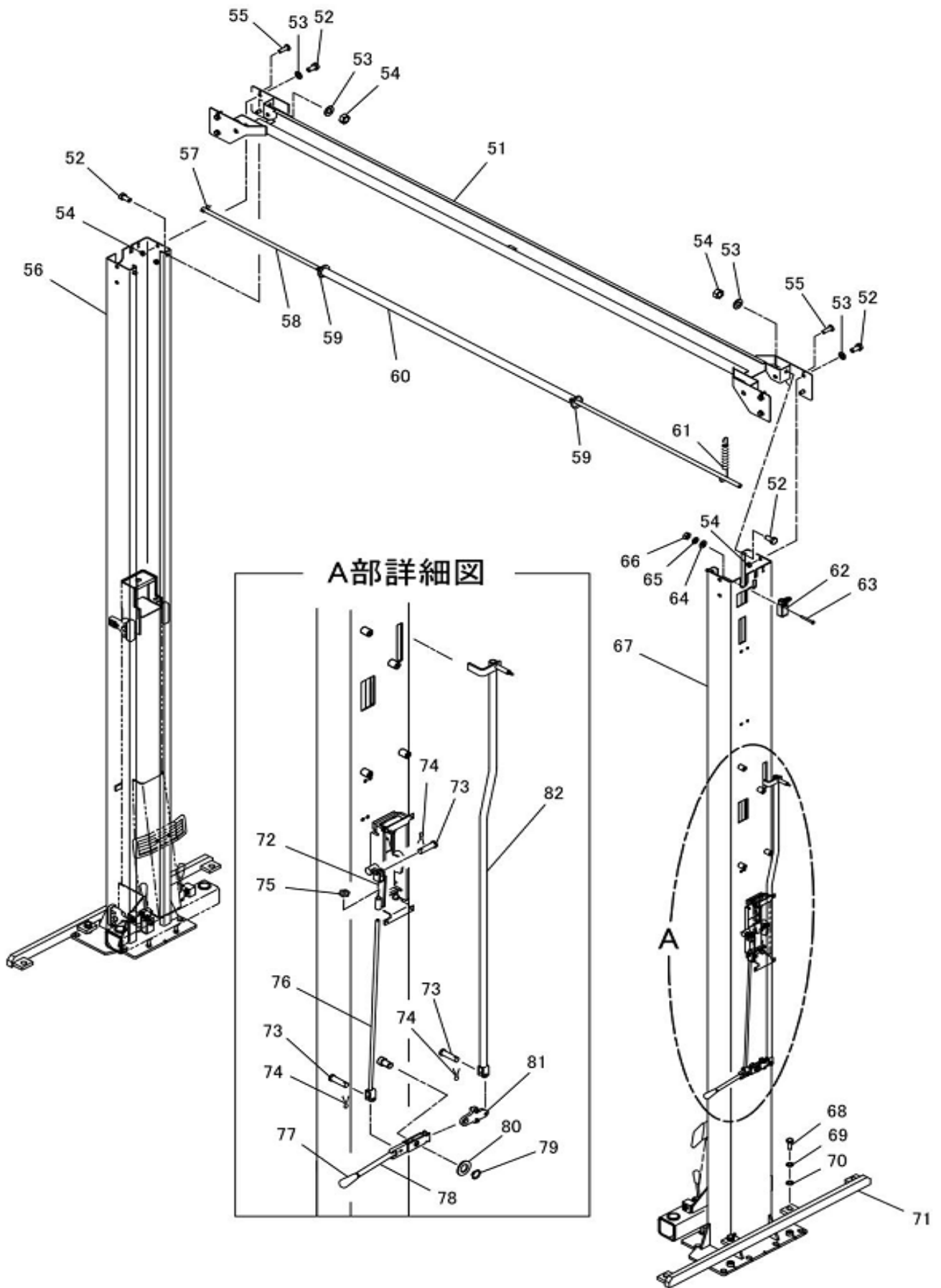
2026年3月改訂箇所

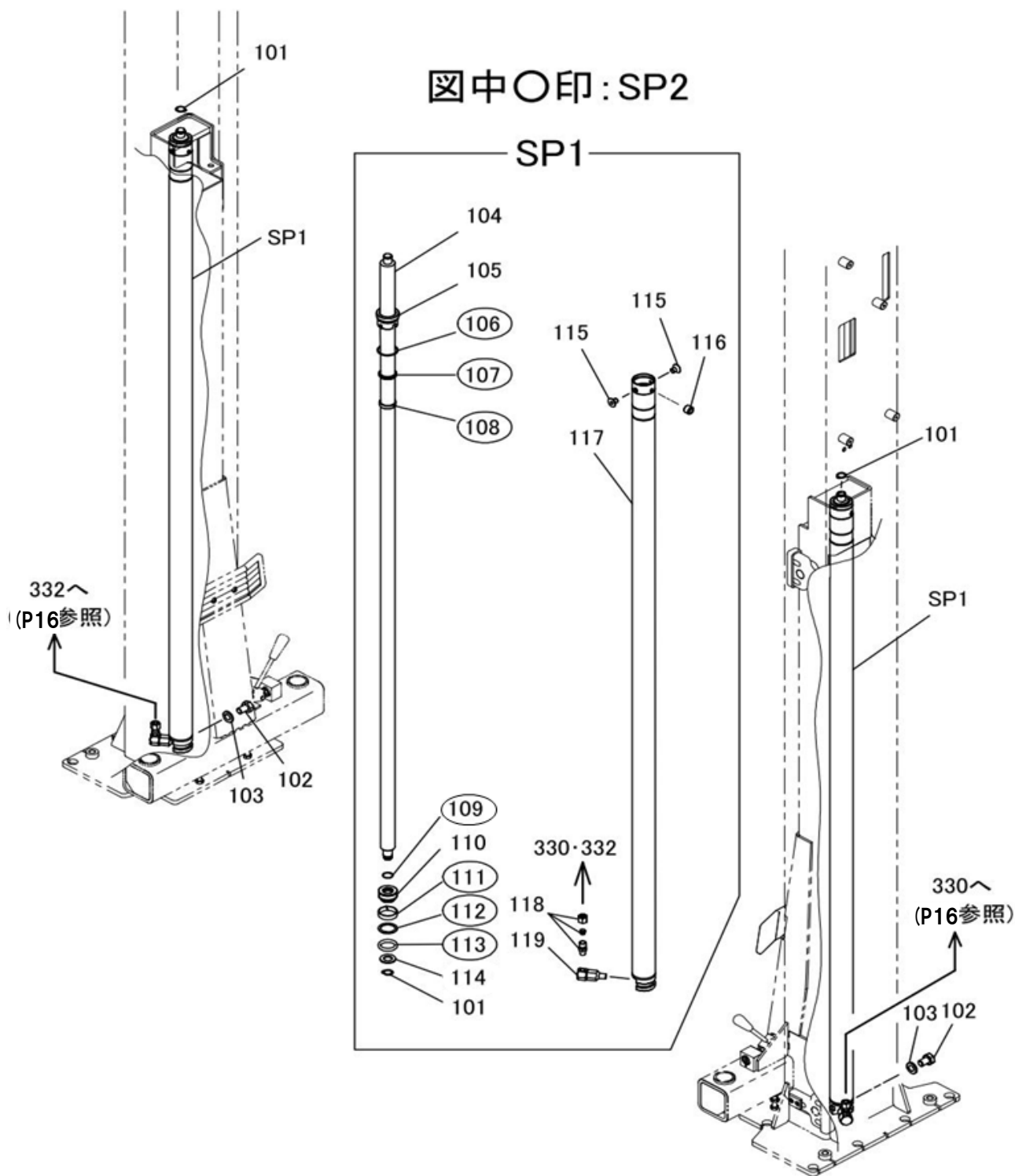
| | | | | |
|-------|----------------------|----------|--------------|-----------------|
| 12-14 | 分解図変更(図番変更、開み線・注記追記) | | | |
| 15 | 290-1 | 11319220 | 上眼LSコードセット | 部品コード・備考変更、価格追記 |
| | 291-1 | 11796960 | 上眼LSコードセット | 部品コード・備考変更、価格追記 |
| | 292-1 | 11319240 | 上昇スイッチコードセット | 部品コード・備考変更、価格追記 |
| | 292-2 | 11319240 | 上昇スイッチコードセット | 部品コード・備考変更、価格追記 |

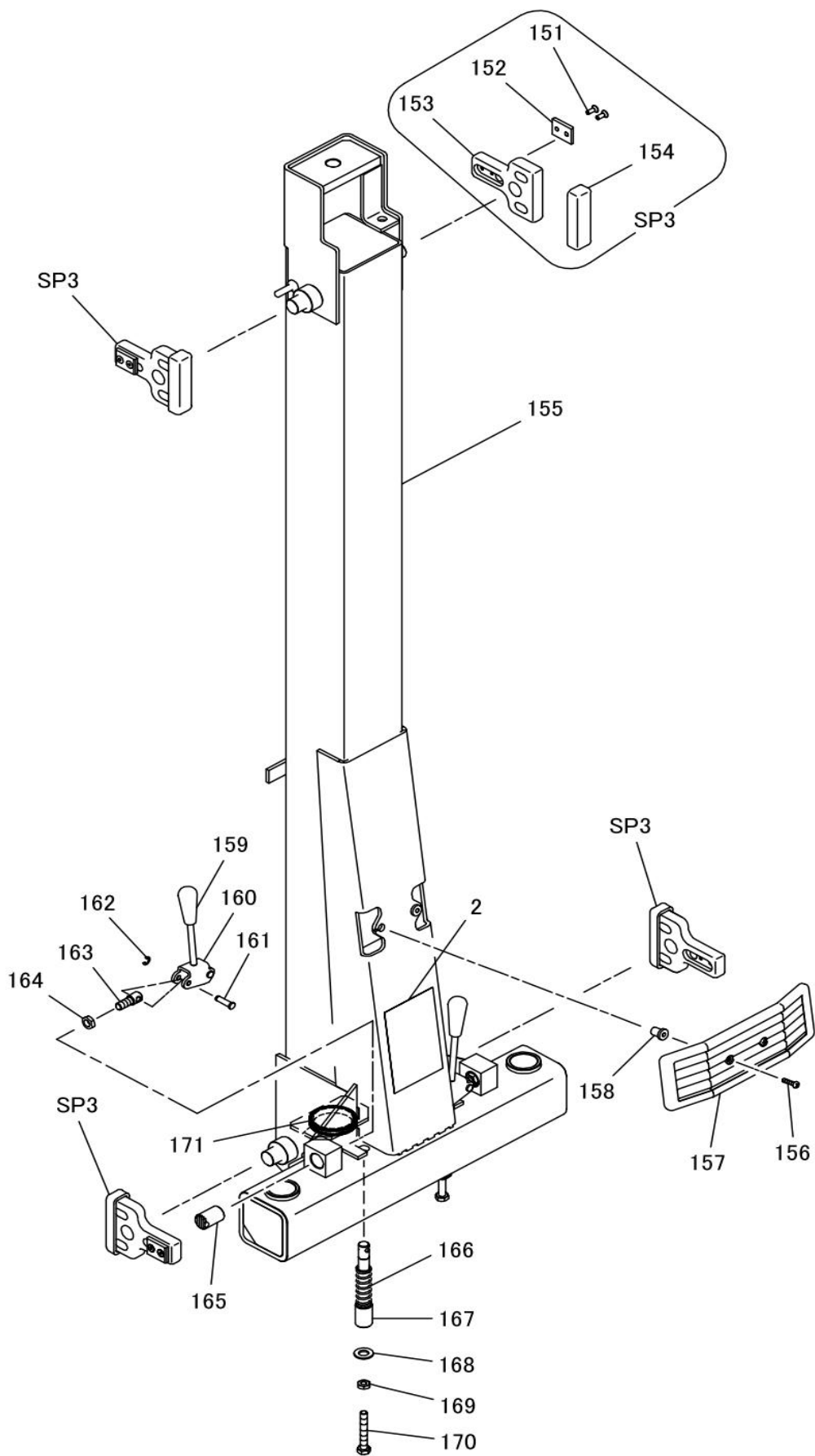
目 次

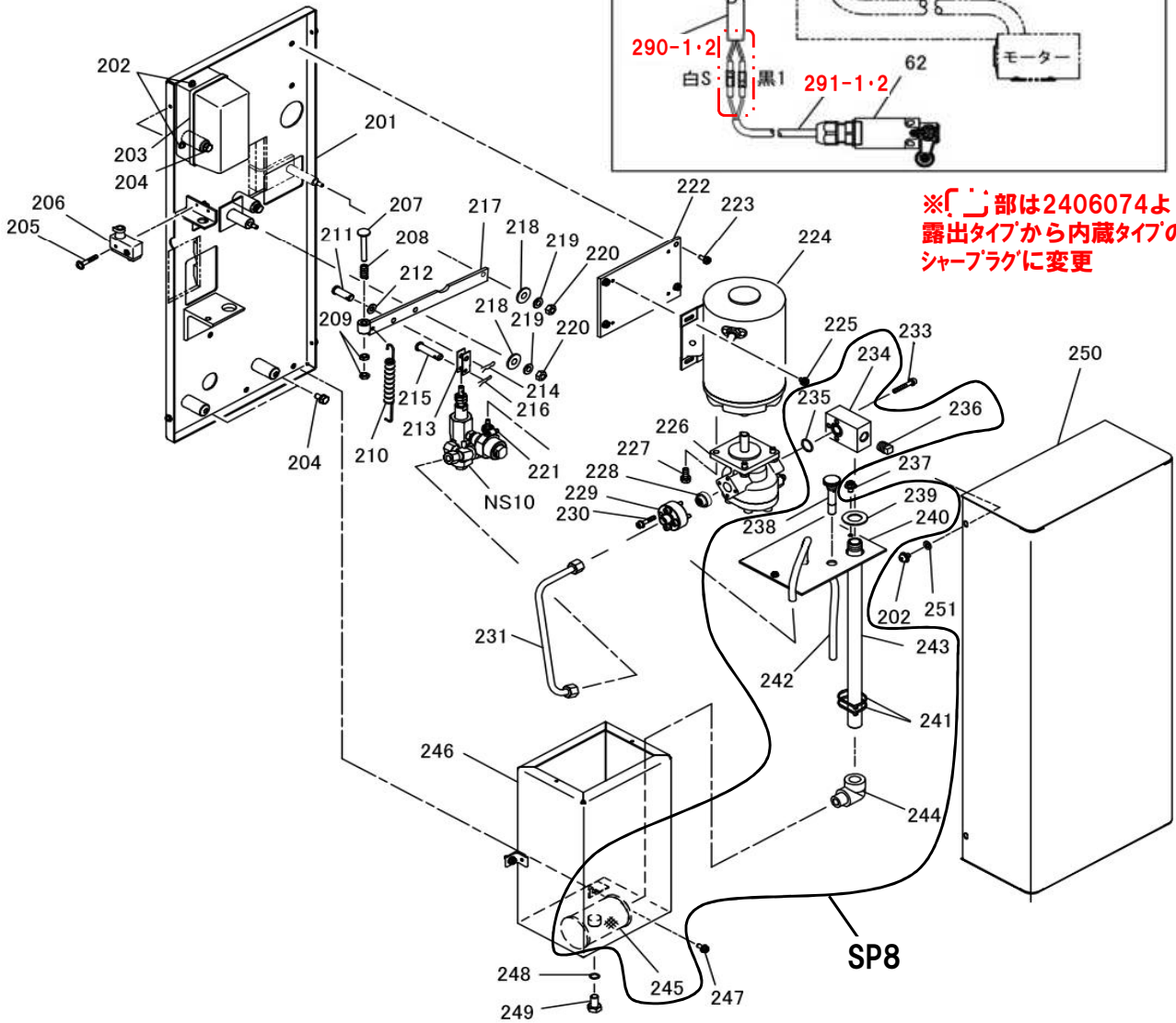
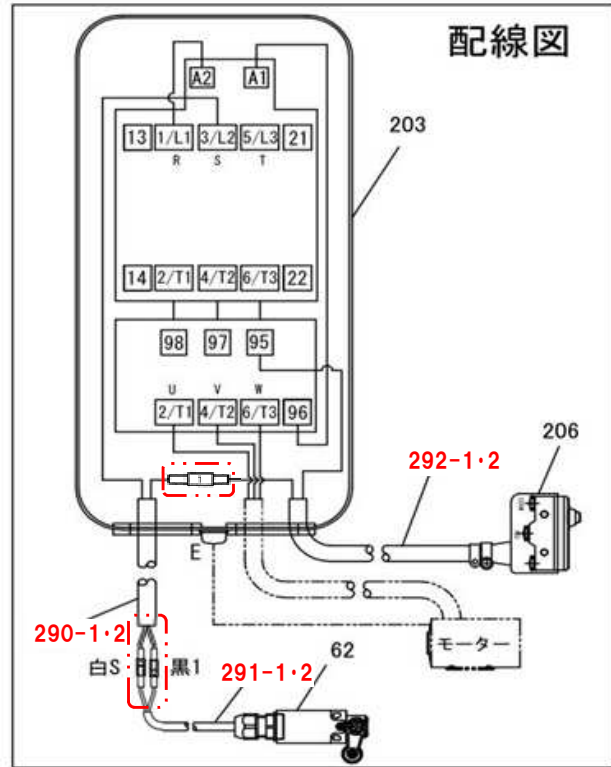
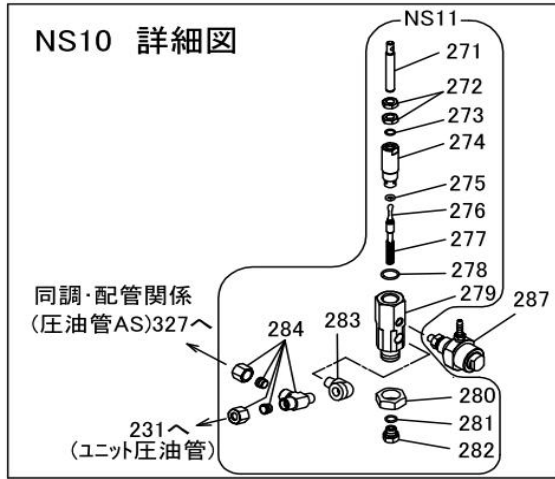
| | |
|---------------------------|-------|
| 全体外観 | 4～5 |
| ポスト・ビーム・ベース関係 | 6～7 |
| シリンダー関係 | 8～9 |
| キャリッジ関係 | 10～11 |
| 油圧ユニット関係 | 12～15 |
| 同調ワイヤー・配管関係 | 16～17 |
| リフトアームR・L関係 | 18～19 |
| オプション(リフトアーム3R・L関係) | 20～21 |
| オプション(アタッチメント関係) | 22～25 |
| コーションシール一覧 | 26 |







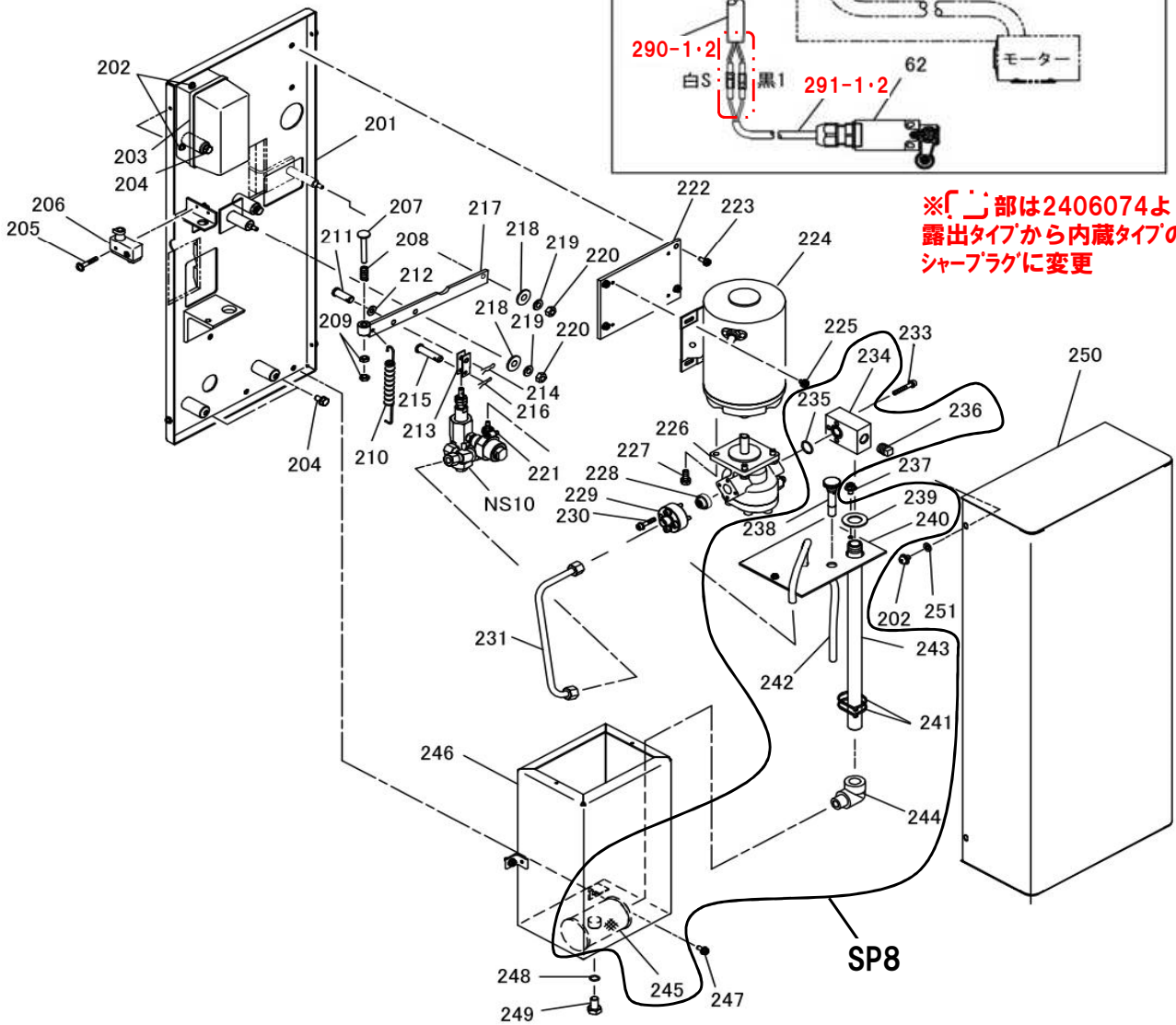
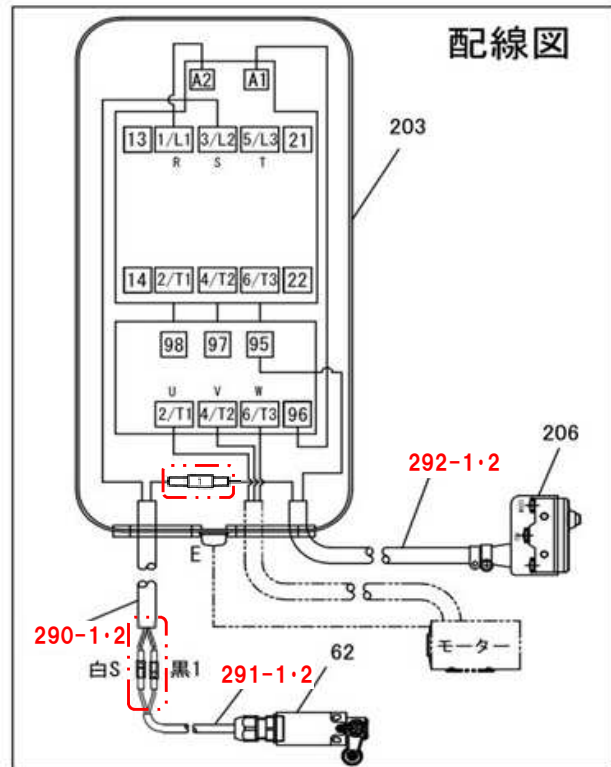
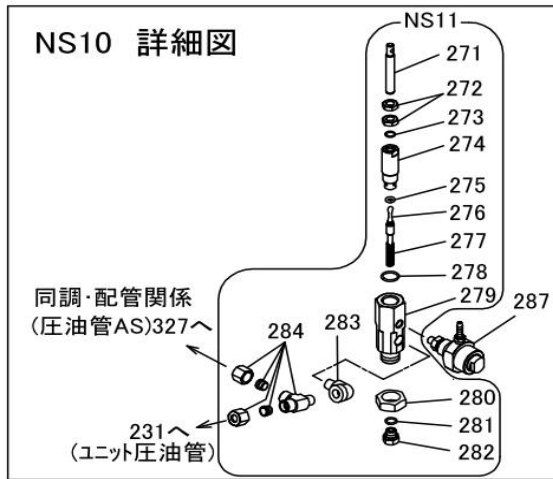


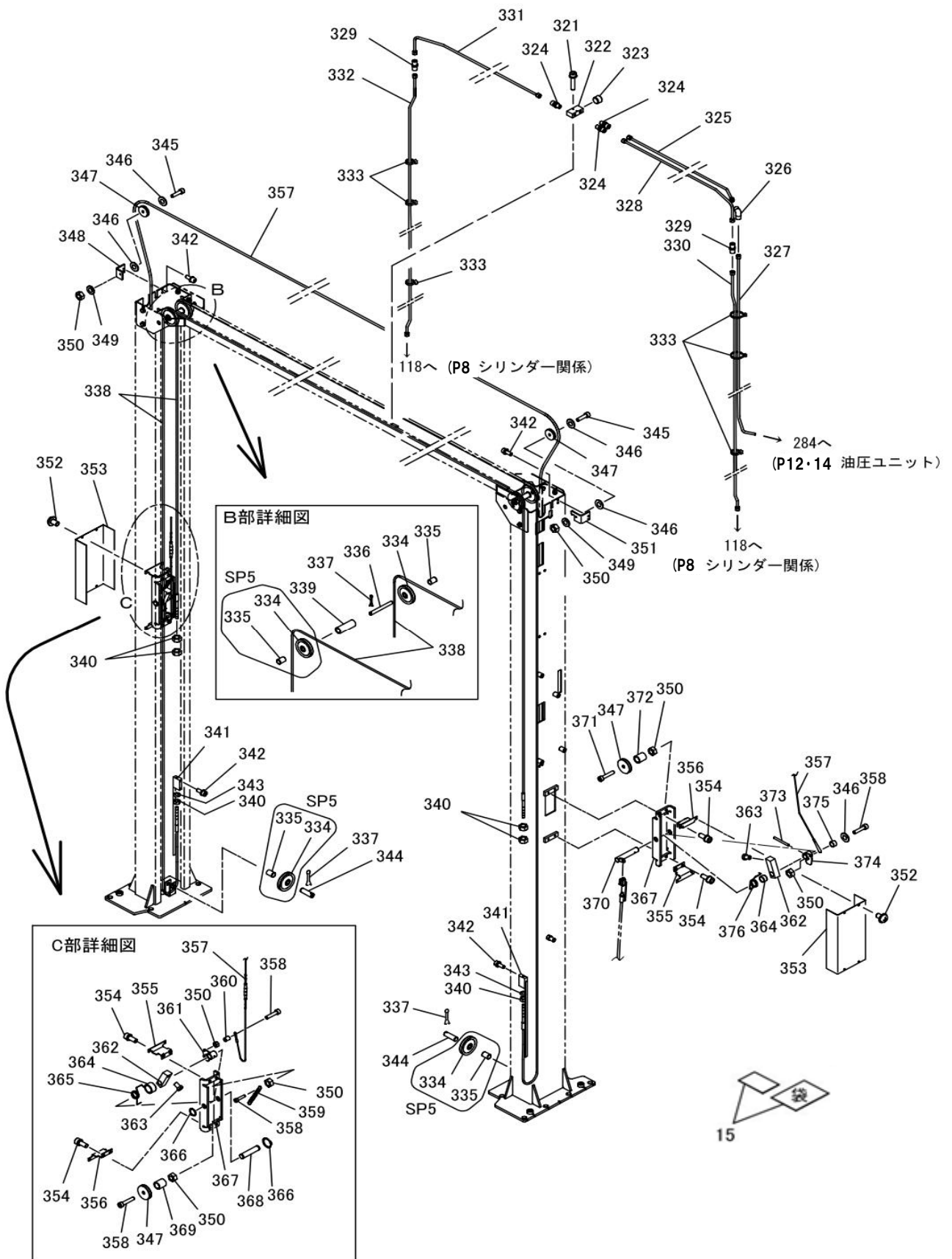


油圧ユニット関係

SPA40W

| 図番 | 部品コード | 品名 | 規格 | 変更時期・備考 | 単価(税別) | | | 製品使用数 (参考) |
|-------|----------|----------------------|-------------------|-----------------|--------|--|--|---------------|
| | | | | | | | | |
| NS10 | 04540520 | ハルブ総AS | (NS11・287) | | | | | 1 |
| NS11 | 04540540 | ハルブAS | (271~284) | | | | | 1 |
| SP8 | 71793780 | サクシヨンハイフAS | (234~236・238~245) | | | | | 1 |
| | | | | | | | | |
| 62 | 80820817 | リミットスイッチ | D4N-2120 | コード無 | | | | 1 |
| 201 | 04540580 | 制御盤カバー【色確認】 | | | | | | 1 |
| 202 | 90780508 | 座金組込ナベ小ネジ | MSRPS0508SE | | | | | 6 |
| 203 | 75102500 | マグネットスイッチセット | MS-T12-S5 | サーマル9A | | | | 1 |
| 204 | 90890815 | 座金付六角ボルト | HBS0815SE | | | | | 4 |
| 205 | 90750425 | 座金組込ナベ小ネジ | MSRP0425SE | | | | | 2 |
| 206 | 80820722 | リミットSW | Z-15GD-B+OM-2 | コード無 | | | | 1 |
| 207 | 10162722 | スイッチピン | | | | | | 1 |
| 208 | 50562721 | スイッチフランシヤースプリング | | | | | | 1 |
| 209 | 90930308 | 六角ナット | HN08(3)SE | | | | | 2 |
| 210 | 50562582 | ニュートライザースプリング | | | | | | 1 |
| 211 | 10161861 | コンロッド取付ピン | | | | | | 1 |
| 212 | 90930708 | 平座金 | PW08SE | | | | | 1 |
| 213 | 10281761 | ハルブアシヤスター継キ 【色確認】 | | | | | | 1 |
| 214 | 90654168 | スナップピン | 呼び8 | | | | | 1 |
| 215 | 50501681 | 二又ピン | | | | | | 1 |
| 216 | 80654165 | スナップピン | 呼び5 | | | | | 1 |
| 217-1 | 04540600 | スイッチレバーヘア【色確認】 | | (~1703004) | | | | 1 |
| 217-2 | 04540601 | スイッチレバーヘア【色確認】 | | (1703005~) | | | | 1 |
| 218 | 90930793 | 平座金 | PW6.5X19X1.6SE | | | | | 2 |
| 219 | 90930506 | ハネ座金 | SW06SE | | | | | 2 |
| 220 | 90930106 | 六角ナット | HN06SE | | | | | 2 |
| 221 | 80825054 | ホースバンド | SX-W1 | | | | | 2 |
| 222 | 11258540 | モーター取付板 | | | | | | 1 |
| 223 | 90770615 | 座金付六角ボルト | HBS0615SE+溝付 | | | | | 4 |
| 224 | 80820013 | モーター | TWC4712AG(サンソウ) | 3H1.5K 200/220V | | | | 1 |
| 225 | 90790610 | 座金付六角ボルト | HBPS0610SE+溝付 | | | | | 4 |
| 226 | 80818014 | キヤボン | GPEOA1-AA40L175 | | | | | 1 |
| 227 | 90890820 | 座金付六角ボルト | HBS0820SE | | | | | 4 |
| 228 | 80818531 | チェックハルブ | V1095-001 | “逆止弁” | | | | 1 |
| 229 | 11317580 | ポンプ継手 | | | | | | 1 |
| 230 | 90760630 | 座金付六角穴付ボルト | HSBS0630 | | | | | 4 |
| 231 | 75103280 | ユニット圧油管AS | (ナット・スリーブ付) | | | | | 1 |
| | | | | | | | | |
| 233 | 90760640 | 座金付六角穴付ボルト | HSBS0640 | | | | | 3 |
| 234 | 11317500 | サクシヨン継手 | | | | | | 1 |
| 235 | 80800018 | Oリング | P20 | | | | | 1 |
| 236 | 80810003 | プラグ | P3/8 | | | | | 1 |
| 237 | 90740508 | 座金付六角ボルト | HBPO508SE+溝付 | | | | | 2 |
| 238 | 00043644 | レベルバーAS | | | | | | 1 |
| 239 | 11317490 | サクシヨンハイフカバー | | | | | | 1 |
| 240 | 11793780 | タンク蓋【色確認】 | | | | | | 1 |
| 241 | 80825291 | ハンタイ | CV-150 | | | | | 2 |
| 242 | 11317520 | 戻り油チューブ | サンスプリングホース | 11X6-560mm | | | | 1 |
| 243 | 11250000 | サクシヨンハイフ | | | | | | 1 |
| 244 | 80810704 | オスメスエルボ | STE1/2SE | | | | | 1 |
| 245 | 80818951 | ストレナー | SS-40610-10 | | | | | 1 |
| 246 | 00099481 | オイルタンクヘア | 【色確認】 | | | | | 1 |
| 247 | 90790615 | 座金付六角ボルト | HBPS0615SE+溝付 | | | | | 2 |
| 248 | 80800250 | Oリング | P12相当 | | | | | 1 |
| 249 | 90911220 | 六角ボルト | HB1220SE | | | | | 1 |
| 250 | 00043662 | 制御盤カバーヘア 【色確認】 | | | | | | 1 |
| 251 | 90930705 | 平座金 | PW05SE | | | | | 4 |
| 271 | 10162532 | ハルブロッド | | | | | | 1 |
| 272 | 90930310 | 六角ナット | HN10(3)SE | | | | | 2 |
| 273 | 80800008 | Oリング | P10 | | | | | 1 |
| 274 | 10162521 | ハルブハウジング | | | | | | 1 |
| 275 | 80800220 | Oリング | AN6227-1 | | | | | 1 |

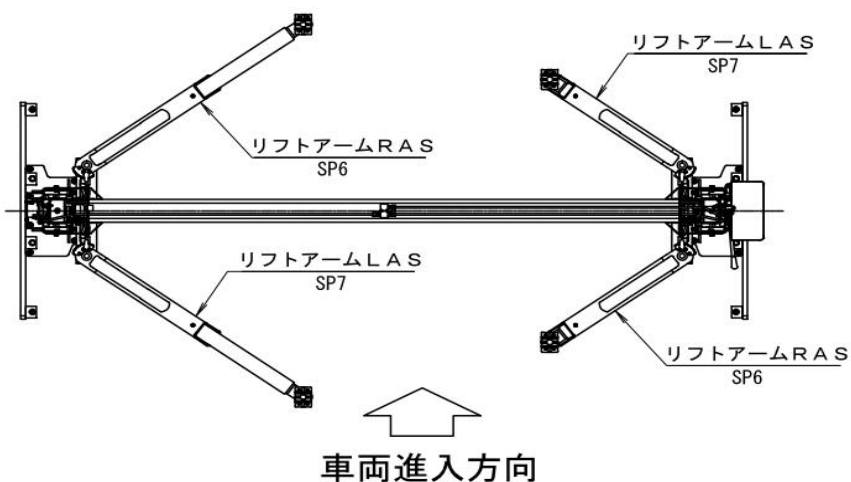




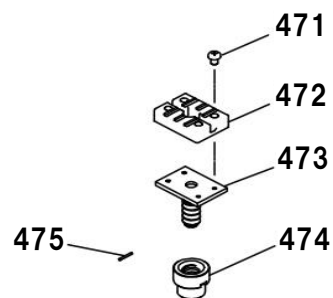
同調ワイヤー・配管関係

SPA40W

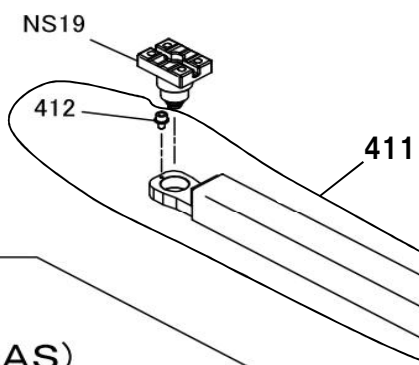
| 図番 | 部品コード | 品名 | 規格 | 変更時期・備考 | 単価(税別) | | | | 製品使用数 (参考) |
|-----|----------|------------------|------------------|--------------|--------|--|--|--|---------------|
| | | | | | | | | | |
| SP4 | 75028410 | 同調ワイヤセット 2本入り | (338・340・343・15) | 2本で1セット(1台分) | | | | | 1 |
| SP5 | 75028320 | ワイヤーブーリアス | (334・335) | | | | | | 6 |
| 321 | 90760630 | 座金付六角穴付ボルト | HSBS0630 | | | | | | 2 |
| 322 | 11260500 | 圧油管継手【色確認】 | | | | | | | 1 |
| 323 | 80850001 | 六角穴付ブラク | HSP1/8 | | | | | | 1 |
| 324 | 80814910 | コネクター | HS-S-10X1/4 | | | | | | 3 |
| 325 | 75104060 | ユニット配管A・AS【色確認】 | | | | | | | 1 |
| 326 | 80814310 | 90°ユニオンエルボ | HS-L1-10 | | | | | | 1 |
| 327 | 75104120 | ユニット配管B・AS【色確認】 | | | | | | | 1 |
| 328 | 75104020 | ビーム配管M・AS【色確認】 | | | | | | | 1 |
| 329 | 80814210 | ユニオンジョイント | HS-J-10 | | | | | | 2 |
| 330 | 75104080 | Mポスト配管AS【色確認】 | | | | | | | 1 |
| 331 | 75104040 | ビーム配管S・AS【色確認】 | | | | | | | 1 |
| 332 | 75104100 | Sポスト配管AS【色確認】 | | | | | | | 1 |
| 333 | 80825293 | ハンタイ | CV-200B(黒) | シバケイ<45R | | | | | 6 |
| 334 | 11798040 | ワイヤーブーリ | | | | | | | 6 |
| 335 | 81616025 | #80ブッシュ | 80B-1625 | オイルス | | | | | 6 |
| 336 | 11795840 | ワイヤーブーリー軸L | | | | | | | 2 |
| 337 | 90975035 | 割ピン | SP0535SE | | | | | | 4 |
| 338 | 受注不可 | 同調ワイヤ | L=9605 | SP4で交換の事 | 受注不可 | | | | 2 |
| 339 | 11792400 | ブーリースペース | | | | | | | 2 |
| 340 | 90930112 | 六角ナット | HN12SE | | | | | | 6 |
| 341 | 00314600 | ワイヤーエンドヘア | | | | | | | 2 |
| 342 | 90760820 | 座金付六角穴付ボルト | HSBS0820 | | | | | | 8 |
| 343 | 90930512 | ハネ座金 | SW12SE | | | | | | 2 |
| 344 | 11792420 | ワイヤーブーリー軸S | | | | | | | 2 |
| 345 | 90920830 | 六角穴付ボルト | HSB0830 | | | | | | 2 |
| 346 | 90930708 | 平座金 | PW08SE | | | | | | 5 |
| 347 | 11796660 | ブーリーS | | | | | | | 4 |
| 348 | 11260220 | ブーリーSブラケットS【色確認】 | | | | | | | 1 |
| 349 | 90930508 | ハネ座金 | SW08SE | | | | | | 2 |
| 350 | 90930108 | 六角ナット | HN08SE | | | | | | 7 |
| 351 | 11260200 | ブーリーSブラケットM【色確認】 | | | | | | | 1 |
| 352 | 90750610 | 座金組込ナベ小ネジ | MSRP0610SE | | | | | | 8 |
| 353 | 11796360 | 爪カバー【色確認】 | | | | | | | 2 |
| 354 | 90761025 | 座金付六角穴付ボルト | HSBS1025 | | | | | | 8 |
| 355 | 11796720 | 爪カバー取付B【色確認】 | | | | | | | 2 |
| 356 | 11796700 | 爪カバー取付A【色確認】 | | | | | | | 2 |
| 357 | 11797300 | 爪外シヤW | L=7766mm | | | | | | 1 |
| 358 | 90920835 | 六角穴付ボルト | HSB0835 | | | | | | 4 |
| 359 | 11792740 | 戻シバネ | | | | | | | 1 |
| 360 | 80356105 | スペース | 8X13L | | | | | | 1 |
| 361 | 00320320 | S爪アウタヘア【色確認】 | | | | | | | 1 |
| 362 | 11792560 | 降下止メツメ【色確認】 | | | | | | | 2 |
| 363 | 90926330 | ウエルナット | C-330L | | | | | | 2 |
| 364 | 10181011 | クランクカラー | | | | | | | 2 |
| 365 | 11792720 | 爪ハネS | | | | | | | 1 |
| 366 | 80845015 | 軸用C型止メ輪 | RR025 | | | | | | 2 |
| 367 | 11796680 | 爪ブラケット【色確認】 | | | | | | | 2 |
| 368 | 11792700 | S爪軸 | | | | | | | 1 |
| 369 | 11412160 | ローラーアームカラー | | | | | | | 1 |
| 370 | 00320280 | M爪軸ヘア【色確認】 | | | | | | | 1 |
| 371 | 90920840 | 六角穴付ボルト | HSB0840 | | | | | | 1 |
| 372 | 10216911 | アウターアームカラー | | | | | | | 1 |
| 373 | 90980550 | ロールピン | SRP0550 | | | | | | 1 |
| 374 | 00320260 | M爪アウタヘア【色確認】 | | | | | | | 1 |
| 375 | 80356104 | スペース | 8X6L | | | | | | 1 |
| 376 | 11792520 | 爪ハネM | | | | | | | 1 |
| 15 | 38000652 | チェーン交換ステッカーセット | | | | | | | 1 |



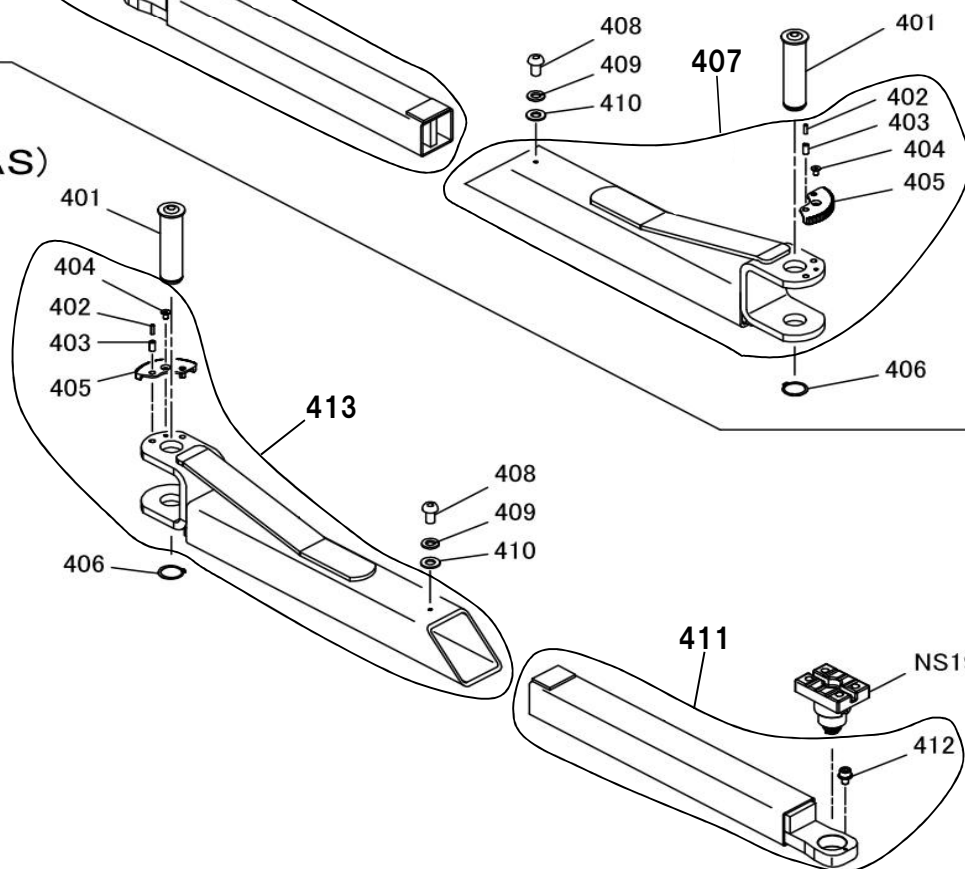
NS19 (調整受台AS)



SP6
(リフトアームR AS)

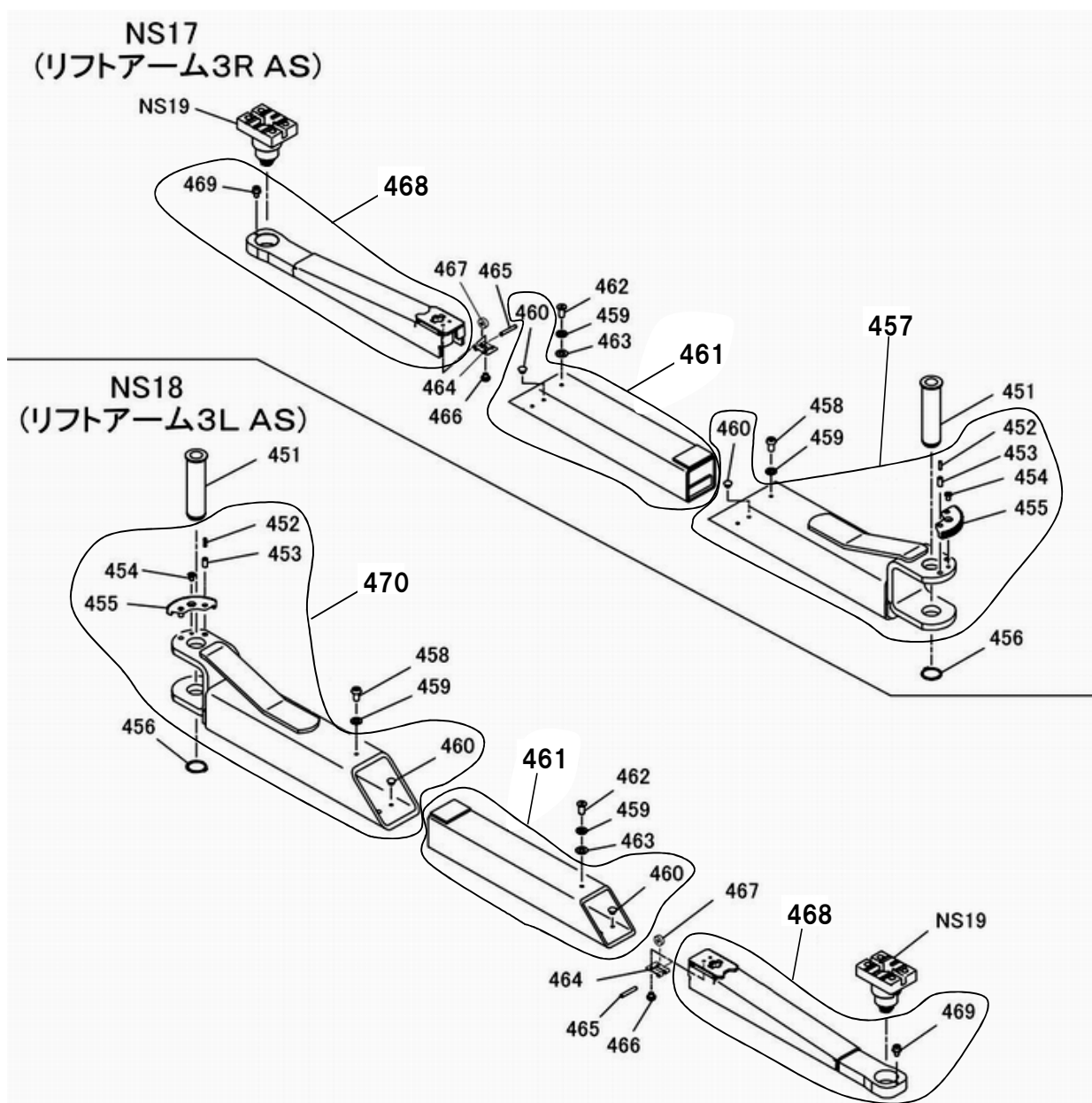
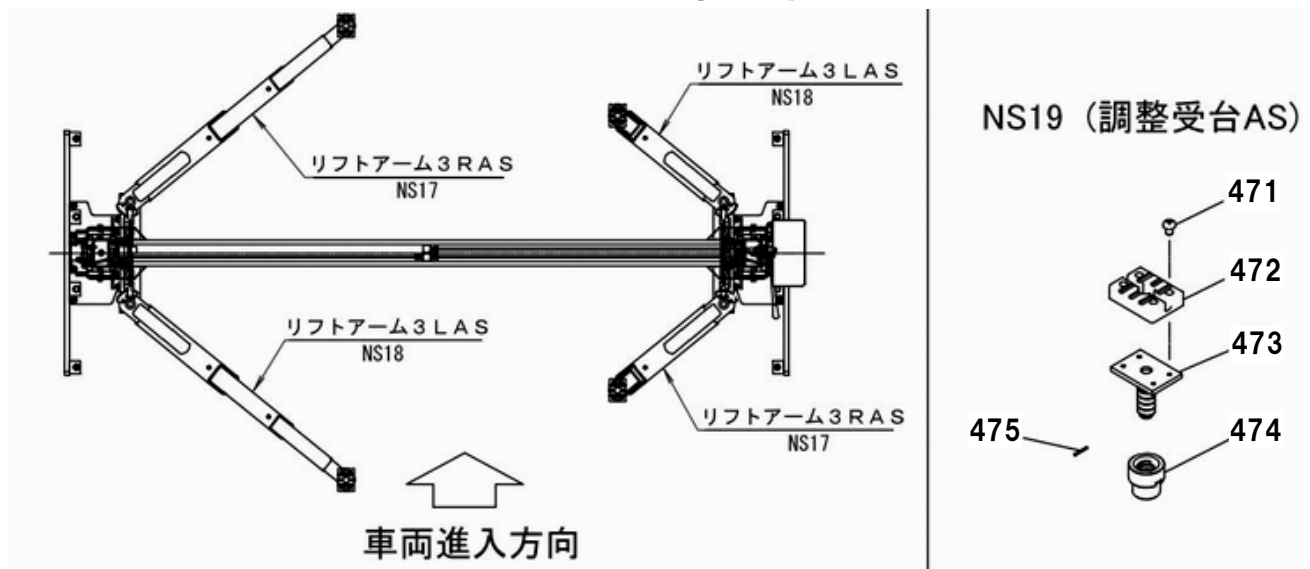


SP7
(リフトアームL AS)



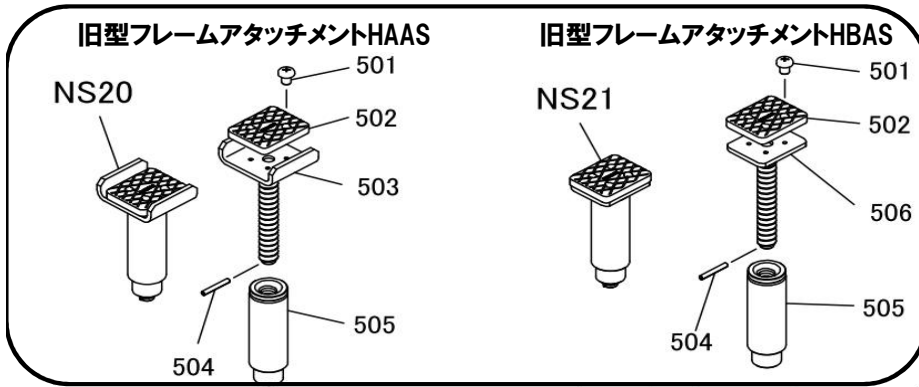
オプション(リフトアーム3R・L関係)

SPA40W

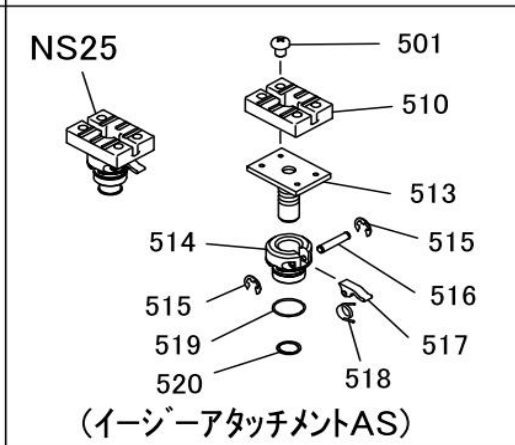
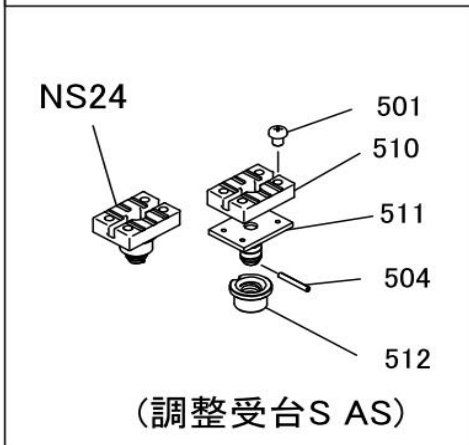
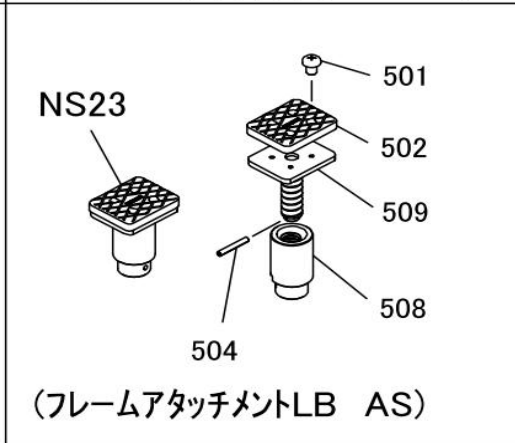
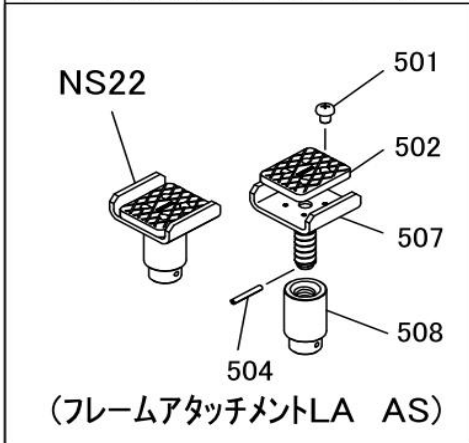
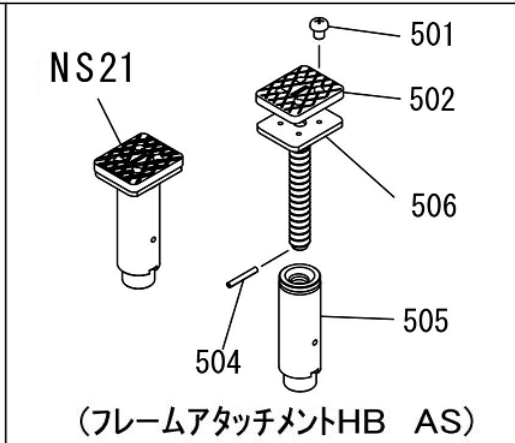
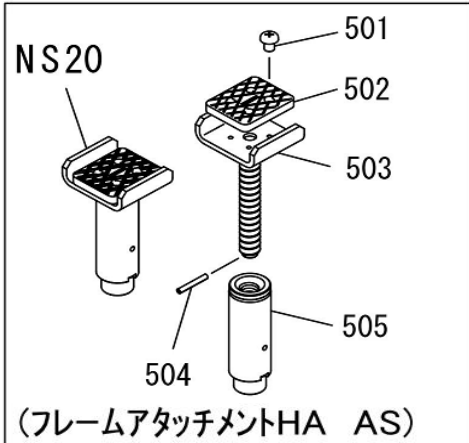
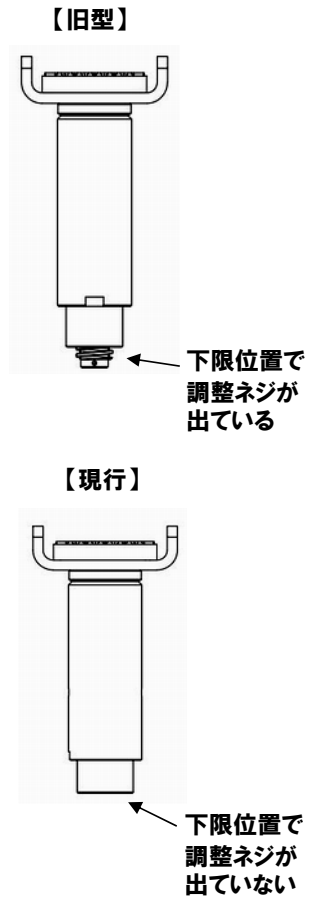


オプション(アタッチメント関係)

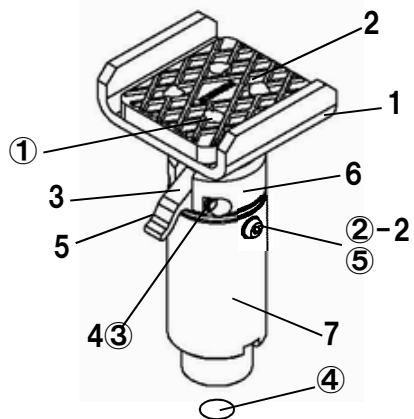
SPA40W



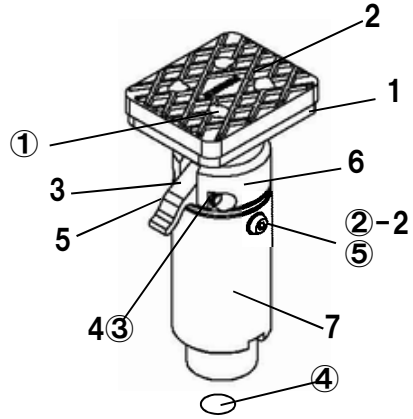
フレームアタッチメントHA・HBAS
新旧の見分け方



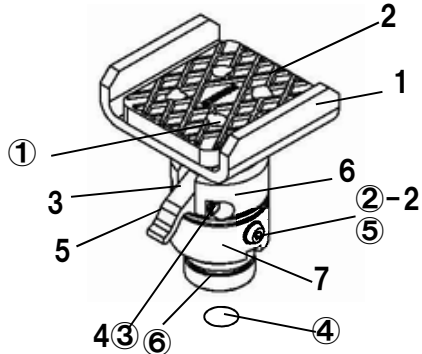
図番36 イージーアタッチメントHA AS



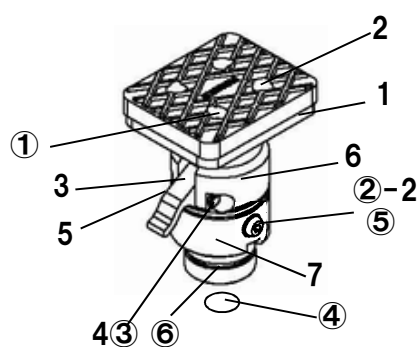
図番37 イージーアタッチメントHB AS



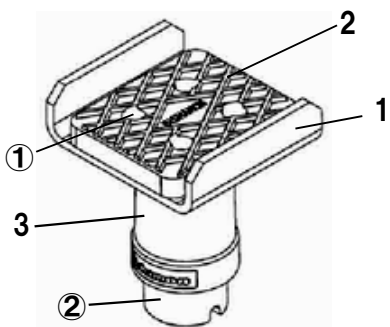
図番38 イージーアタッチメントLA AS



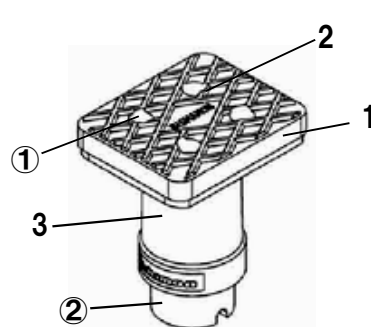
図番39 イージーアタッチメントLB AS



図番40 ライトフレームアタッチメントLA AS



図番41 ライトフレームアタッチメントLB AS



オプション(アタッチメント関係)

SPA40W

| 図番 | 部品コード | 品名 | 規格 | 変更時期・備考 | 単価(税別) | | | 製品使用数 (参考) |
|--------|----------|--------------------|------------|-------------------------------------|--------|--|--|---------------|
| | | | | | | | | |
| 36 | 04541500 | イーザーアタッチメントHAAS | | | | | | 4 |
| 36-1 | 受注不可 | 調整ラックNHAへア | | 36で交換の事 | 受注不可 | | | 4 |
| 36-2 | 50564212 | 当ゴム(40X45) | | | | | | 4 |
| 36-3 | 10176320 | 調整爪 | | | | | | 4 |
| 36-4 | 10176340 | 調整爪軸 | | | | | | 4 |
| 36-5 | 10176360 | 調整爪ハネ | | | | | | 4 |
| 36-6 | 受注不可 | 調整ナットNA | | 36で交換の事 | 受注不可 | | | 4 |
| 36-7 | 受注不可 | 調整ナットNHB | | 36で交換の事 | 受注不可 | | | 4 |
| 36-① | 90940810 | ナベ小ネジ | MSR0810SE | | | | | 16 |
| 36-②-1 | 受注不可 | 座金付6角ホルト | HBS0815SE | (~21/11) 36-②-2と36-⑤を 併せて交換の事 | 受注不可 | | | 8 |
| 36-②-2 | 91040816 | 6角穴付丸ホルト | HSR0815SE加 | (21/12~) | | | | 8 |
| 36-③ | 80847506 | E型止メ輪 | E5SE | | | | | 8 |
| 36-④ | 80845230 | 丸S型止メ輪 | ISTW-30 | | | | | 4 |
| 36-⑤ | 91100508 | 皿ハネ座金 | CDW2H08 | (21/12~) | | | | 8 |
| 37 | 04541520 | イーザーアタッチメントHBAS | | | | | | 4 |
| 37-1 | 受注不可 | 調整ラックNHBへア | | 37で交換の事 | 受注不可 | | | 4 |
| 37-2 | 50564212 | 当ゴム(40X45) | | | | | | 4 |
| 37-3 | 10176320 | 調整爪 | | | | | | 4 |
| 37-4 | 10176340 | 調整爪軸 | | | | | | 4 |
| 37-5 | 10176360 | 調整爪ハネ | | | | | | 4 |
| 37-6 | 受注不可 | 調整ナットNA | | 37で交換の事 | 受注不可 | | | 4 |
| 37-7 | 受注不可 | 調整ナットNHB | | 37で交換の事 | 受注不可 | | | 4 |
| 37-① | 90940810 | ナベ小ネジ | MSR0810SE | | | | | 16 |
| 37-②-1 | 受注不可 | 座金付6角ホルト | HBS0815SE | (~21/11) 37-②-2と37-⑤を 併せて交換の事 | 受注不可 | | | 8 |
| 37-②-2 | 91040816 | 6角穴付丸ホルト | HSR0815SE加 | (21/12~) | | | | 8 |
| 37-③ | 80847506 | E型止メ輪 | E5SE | | | | | 8 |
| 37-④ | 80845230 | 丸S型止メ輪 | ISTW-30 | | | | | 4 |
| 37-⑤ | 91100508 | 皿ハネ座金 | CDW2H08 | (21/12~) | | | | 8 |
| 38 | 04541540 | イーザーアタッチメントLAAS | | | | | | 4 |
| 38-1 | 受注不可 | 調整ラックNLAへア | | 38で交換の事 | 受注不可 | | | 4 |
| 38-2 | 50564212 | 当ゴム(40X45) | | | | | | 4 |
| 38-3 | 10176320 | 調整爪 | | | | | | 4 |
| 38-4 | 10176340 | 調整爪軸 | | | | | | 4 |
| 38-5 | 10176360 | 調整爪ハネ | | | | | | 4 |
| 38-6 | 受注不可 | 調整ナットNA | | 38で交換の事 | 受注不可 | | | 4 |
| 38-7 | 受注不可 | 調整ナットNLB | | 38で交換の事 | 受注不可 | | | 4 |
| 38-① | 90940810 | ナベ小ネジ | MSR0810SE | | | | | 16 |
| 38-②-1 | 受注不可 | 座金付6角ホルト | HBS0815SE | (~22/01) 38-②-2と38-⑤を 併せて交換の事 | 受注不可 | | | 8 |
| 38-②-2 | 91040816 | 6角穴付丸ホルト | HSR0815SE加 | (22/02~) | | | | 8 |
| 38-③ | 80847506 | E型止メ輪 | E5SE | | | | | 8 |
| 38-④ | 80845230 | 丸S型止メ輪 | ISTW-30 | | | | | 4 |
| 38-⑤ | 91100508 | 皿ハネ座金 | CDW2H08 | (22/02~) | | | | 8 |
| 38-⑥ | 80800125 | リング | G45 | | | | | 4 |
| 39 | 04541560 | イーザーアタッチメントLBAS | | | | | | 4 |
| 39-1 | 受注不可 | 調整ラックNLBへア | | 39で交換の事 | 受注不可 | | | 4 |
| 39-2 | 50564212 | 当ゴム(40X45) | | | | | | 4 |
| 39-3 | 10176320 | 調整爪 | | | | | | 4 |
| 39-4 | 10176340 | 調整爪軸 | | | | | | 4 |
| 39-5 | 10176360 | 調整爪ハネ | | | | | | 4 |
| 39-6 | 受注不可 | 調整ナットNA | | 39で交換の事 | 受注不可 | | | 4 |
| 39-7 | 受注不可 | 調整ナットNLB | | 39で交換の事 | 受注不可 | | | 4 |
| 39-① | 90940810 | ナベ小ネジ | MSR0810SE | | | | | 16 |
| 39-②-1 | 受注不可 | 座金付6角ホルト | HBS0815SE | (~22/01) 39-②-2と39-⑤を 併せて交換の事 | 受注不可 | | | 8 |
| 39-②-2 | 91040816 | 6角穴付丸ホルト | HSR0815SE加 | (22/02~) | | | | 8 |
| 39-③ | 80847506 | E型止メ輪 | E5SE | | | | | 8 |
| 39-④ | 80845230 | 丸S型止メ輪 | ISTW-30 | | | | | 4 |
| 39-⑤ | 91100508 | 皿ハネ座金 | CDW2H08 | (22/02~) | | | | 8 |
| 39-⑥ | 80800125 | リング | G45 | | | | | 4 |
| 40 | 受注不可 | ライトフレームアタッチメントLAAS | | | 受注不可 | | | 4 |
| 40-1 | 受注不可 | ライト調整受台LAへア | | 40で交換の事 | 受注不可 | | | 4 |
| 40-2 | 50564212 | 当ゴム(40X45) | | | | | | 4 |
| 40-3 | 受注不可 | ライト調整ナットAS | | 40で交換の事 | 受注不可 | | | 4 |
| 40-① | 90940808 | ナベ小ネジ | MSR0808SE | | | | | 16 |
| 40-② | 90980430 | ロールピン | SRP0430 | | | | | 4 |
| 41 | 受注不可 | ライトフレームアタッチメントLBAS | | | 受注不可 | | | 4 |
| 41-1 | 受注不可 | ライト調整受台LBへア | | 41で交換の事 | 受注不可 | | | 4 |
| 41-2 | 50564212 | 当ゴム(40X45) | | | | | | 4 |
| 41-3 | 受注不可 | ライト調整ナットAS | | 41で交換の事 | 受注不可 | | | 4 |
| 41-① | 90940808 | ナベ小ネジ | MSR0808SE | | | | | 16 |
| 41-② | 90980430 | ロールピン | SRP0430 | | | | | 4 |

部品価格表使用上のご注意

- この部品表は、仕様変更のため予告なく内容を変更することがあります。そのため、記載された内容と実物の形状が異なる場合がありますのでご注意ください。
- 部品ご注文の際は、品番と品名を必ず明記して下さい。品番のご指定のないとき、または機体番号及び製造年月のご連絡がない場合は、万一ご注文品と異なる部品を納入した場合でも当社は責任を負いませんのでご了承下さい。
- アッセンブリーの構成部は、NS1等の専用アッセンブリーコードでご注文下さい。
- 品名にある〇〇〇〇ペアとは2個以上の単体部品を溶接し、1個の部品にしたものを言います。
- 当製品の補充部品は生産中止後20年間まで供給させていただきますが、補充部品供給可能期間内にあっても供給できない部品(例えば部品コード欄に受注不可とあるもの)もありますのでご了承願います。
- 補充部品の保証期間は弊社出荷(納品)後、3ヶ月間とさせていただきますのでご了承願います。
- 品名欄に、【色確認】の記述がある部品につきましては、ご注文の際に塗装色を明記して下さい。



会社ホームページはこちら
<https://bishamon.co.jp/>



本社 〒444-1394 愛知県高浜市本郷町4-3-21 TEL.0566-53-1126 FAX.0566-53-1844
東京 〒146-0083 東京都大田区千鳥2-2-12 TEL.03-3759-9722 FAX.03-3759-9723
大阪 〒537-0002 大阪府大阪市東成区深江南2-3-22 TEL.06-6747-7617 FAX.06-6747-7618

その他営業所 ホームページをご確認ください。

●ご注文・納期・価格のお問合せ先

本社営業部

✉ sales@bishamon.co.jp

☎ 0566-53-1126

☎ 0566-53-1844

●技術的なお問合せ先

カスタマーサポート

✉ support@bishamon.co.jp

☎ 0566-53-2281

☎ 0566-53-1617

PL-SPA40W 2603⑩1611-S