

## WOSA37

門型リフト

※2016年4月発売開始

### 部品表

新版発行年月	2016年10月
改訂版発行年月	2021年1月
改訂版発行年月	2021年4月
改訂版発行年月	2021年11月
改訂版発行年月	2022年11月
改訂版発行年月	2023年11月
改訂版発行年月	2024年5月
改訂版発行年月	2024年8月
改訂版発行年月	2024年9月
改訂版発行年月	2025年4月
改訂版発行年月	2025年11月
改訂版発行年月	2026年3月
改訂版発行年月	2026年4月

2017年5月改訂箇所

7	121	81640443	#807ツッ	部品コード・品名・規格変更
18-20	WA17	04544420	リフトアームAS	WA17追加
19-21	451	0098020	リフトアームベア	規格削除

2017年9月改訂箇所

7	NS5	00043342	ソリダーハブセット	構成部品図書変更
20	分解図変更		図書変更457→479、461→480、468→481、470→482	
	WA10	75103660	リフトアーム3RAS	構成部品図書変更
	WA11	75103680	リフトアーム3LAS	構成部品図書変更
	452	90810621	ローション	部品コード変更
	453	90811021	ローション	部品コード変更
	454	9100814	6角穴付皿ボルト	部品コード変更
21	479	04543120	リフトアーム7AS	図書変更457→479
	480	04545660	Sライフトアームベア	図書変更461→480
	481	04545620	SライフトアームAS	図書変更468→481
	482	04543200	リフトアーム3Lベア	図書変更470→482

2017年10月改訂箇所

7	133	90930512	ハネ座金	使用数変更
17	390	90921242	6角穴付ボルト	使用数変更
	391	90930512	ハネ座金	使用数変更

2018年3月改訂箇所

13	268	90930793	平座金	価格変更
17	392	90920525	6角穴付ボルト	価格変更
	408	81640443	#807ツッ	価格変更

2018年7月改訂箇所

7	132	90921221	6角穴付ボルト	価格変更
17	390	90921242	6角穴付ボルト	価格変更

2018年11月改訂箇所

5	57	90973031	割ヒン	価格変更
---	----	----------	-----	------

2021年1月改訂箇所

3	目次			ページ数変更(過去分参照時ご注意下さい)
6	分解図変更			参照ページ名変更
8	分解図変更			参照ページ名変更
14-16	分解図変更			NS27追加
15	NS27	71250000	サクションハイフAS	追加
18	分解図変更			参照ページ名変更
19	405	90972010	割ヒン	価格変更
	WA9	04544540	調整受台HAS	部品コード変更
	473	04540980	調整受台Sベア	部品コード変更
	474	11251260	調整ナット	部品コード変更
21	分解図変更			参照ページ名変更
23	WA9	04544540	調整受台HAS	規格欄変更
24	分解図変更			NS20-NS21-505 形状変更
	NS20	04541281	フレーム7クチャットHAAS	部品コード変更・備考追記
	503	04541301	調整受台HA7	部品コード変更・備考追記
	505	04541321	受金ハイフベア	部品コード変更・備考追記
	NS21	04541341	フレーム7クチャットHBAS	部品コード変更・備考追記
	505	04541321	受金ハイフベア	部品コード変更・備考追記
	506	04541361	調整受台HB7	部品コード変更・備考追記
	NS22	04541380	フレーム7クチャットLAAS	部品コード変更
	507	04541400	調整受台LA7	部品コード変更
	508	11251160	調整ナットC	部品コード変更
	NS23	04541420	フレーム7クチャットLBAS	部品コード変更
	508	11251160	調整ナットC	部品コード変更
	509	04541440	調整受台LB7	部品コード変更
	NS24	04541460	調整受台SAS	部品コード変更
	511	04541480	調整受台Sベア	部品コード変更
	512	11251200	調整ナットS	部品コード変更

2021年4月改訂箇所

20-22	分解図変更			
21	457	74540400	リフトアーム3Rベア7AS	部品コード・品名・備考欄変更
	461	74544400	Sライフトアームベア7AS	部品コード・品名・備考欄変更
	470	74540480	リフトアーム3Lベア7AS	部品コード・品名・備考欄変更
	479	74543120	リフトアーム3Rベア7AS	部品コード・品名・備考欄変更
	480	74545660	Sライフトアームベア7AS	部品コード・品名・備考欄変更
	482	74543200	リフトアーム3Lベア7AS	部品コード・品名・備考欄変更
24	分解図変更(説明追記)			

2021年11月改訂箇所

				価格改定
--	--	--	--	------

2022年11月改訂箇所

5	12	10163711	矢板0.8	規格欄・備考欄追記
	13	10163721	矢板1.6	規格欄・備考欄追記
	14	10163731	矢板3.0	規格欄・備考欄追記
	15	10163741	矢板4.5	規格欄・備考欄追記
	16	10163751	矢板6.0	規格欄・備考欄追記
	17	10163761	矢板8.0	規格欄・備考欄追記
7	76-1	04540120	コントロールボルトベア【色確認】	追加
	76-2	04540121	コントロールボルトベア【色確認】	追加
14-16	分解図変更(NS27構成部品追加に伴う開み線変更)			
15	NS27	71250000	サクションハイフAS	規格変更(構成部品追加)
	267-1	04540600	Sライフトアームベア【色確認】	図書変更・変更時期追記
	267-2	04540601	Sライフトアームベア【色確認】	追加
	278	80818531	チャックホルバ	備考欄追記

2023年11月改訂箇所

10-12	分解図変更(図番183削除)			
11-13	WA1	75103500	ガイドローラAS	構成部品図書変更
	182	受注不可	穴用C型同心止メ輪	受注不可に変更・備考追記
	183	受注不可	ヘアリブケトル	受注不可に変更・備考追記
	184	受注不可	ヘアリブ	受注不可に変更・備考追記
	185	受注不可	ガイドローラ	備考追記
15	282	11317510	オーバーフローテープ	備考欄表記変更
	292	11317520	戻り油チューブ	備考欄表記変更
17	340	11319220	上限LSコードセット	規格欄表記変更
	341	11319260	上限LSコードLセット	規格欄表記変更
	342	11319240	上昇スリッチコードセット	規格欄表記変更

2024年5月改訂箇所

18	分解図変更(385-386追記)			
19	376	70838040	リフションスタックセット(19-377付)	部品コード・品名変更

2024年8月改訂箇所

14-16	分解図変更			シャプラグ変更に伴う図書変更
17	340-1	受注不可	上限LSコードセット	受注不可に変更・図書変更、変更時期・備考追記
	340-2	11319221	上限LSコードセット	追加
	341-1	受注不可	上限LSコードLセット	受注不可に変更・図書変更、変更時期・備考追記
	341-2	11796961	上限LSコードLセット	追加
	342-1	受注不可	上昇スリッチコードセット	受注不可に変更・図書変更、変更時期・備考追記
	342-2	11319241	上昇スリッチコードセット	追加
25	521	04541060	7クチャットホルダAS	品名欄変更(色確認 削除)
	522	04541090	アームアップAS	品名欄変更(色確認 削除)
	541	04543300	アームアップAS	品名欄変更(色確認 削除)

2024年9月改訂箇所

19	396	11316500	キャリッジフェン取付板	品名欄変更(色確認 削除)
----	-----	----------	-------------	---------------

2025年4月改訂箇所

				価格改定
--	--	--	--	------

2025年11月改訂箇所

5	5	11256000	銘板	部品コード・品名・価格変更・備考追記
26	分解図変更			図番5 部品コード追記

2026年3月改訂箇所

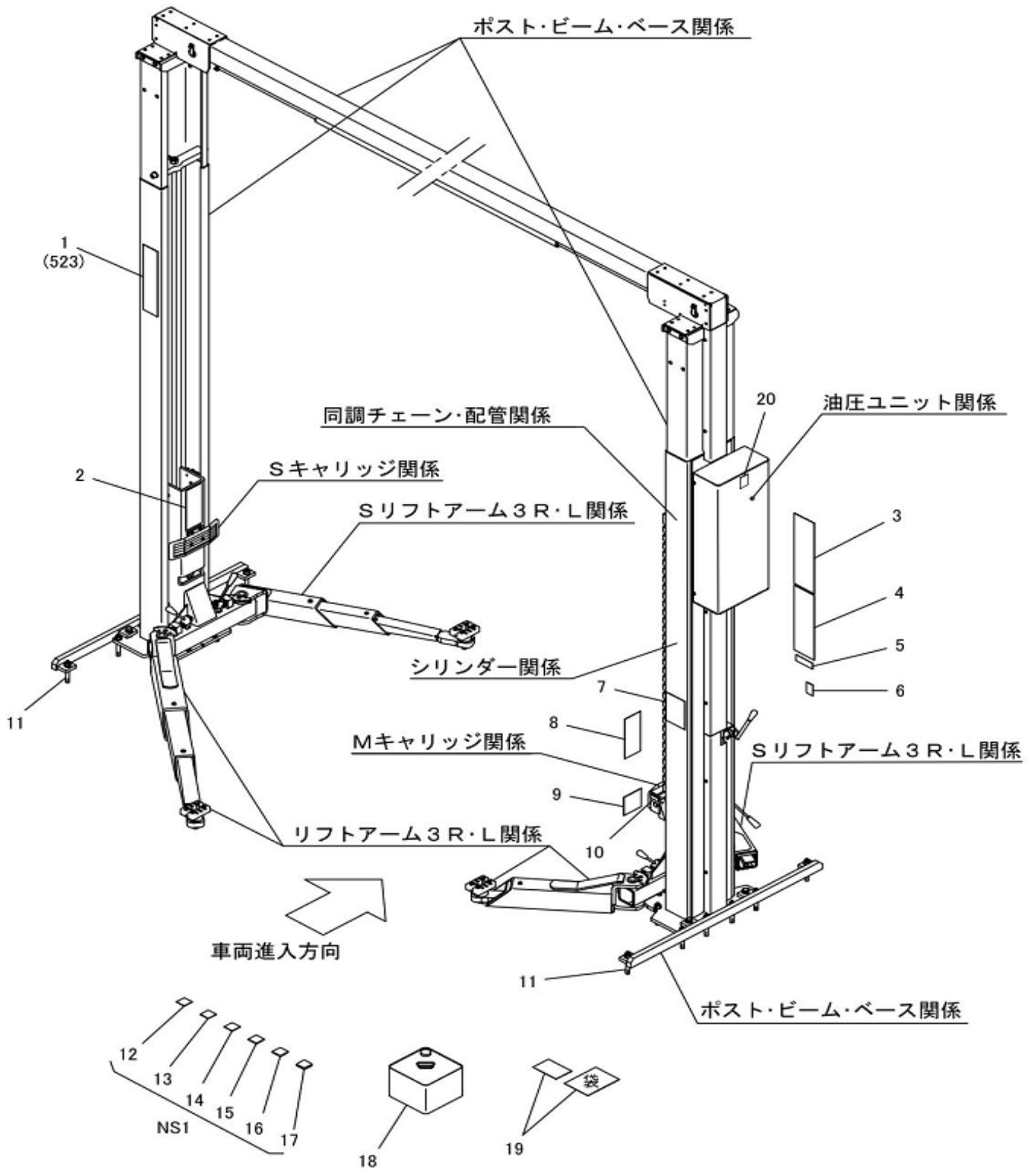
14-16	分解図変更(図番変更、開み線、注記追記)			
17	340-1	11319220	上限LSコードセット	部品コード・備考変更・価格追記
	341-1	11796960	上限LSコードLセット	部品コード・備考変更・価格追記
	342-1	11319240	上昇スリッチコードセット	部品コード・備考変更・価格追記

2026年4月改訂箇所

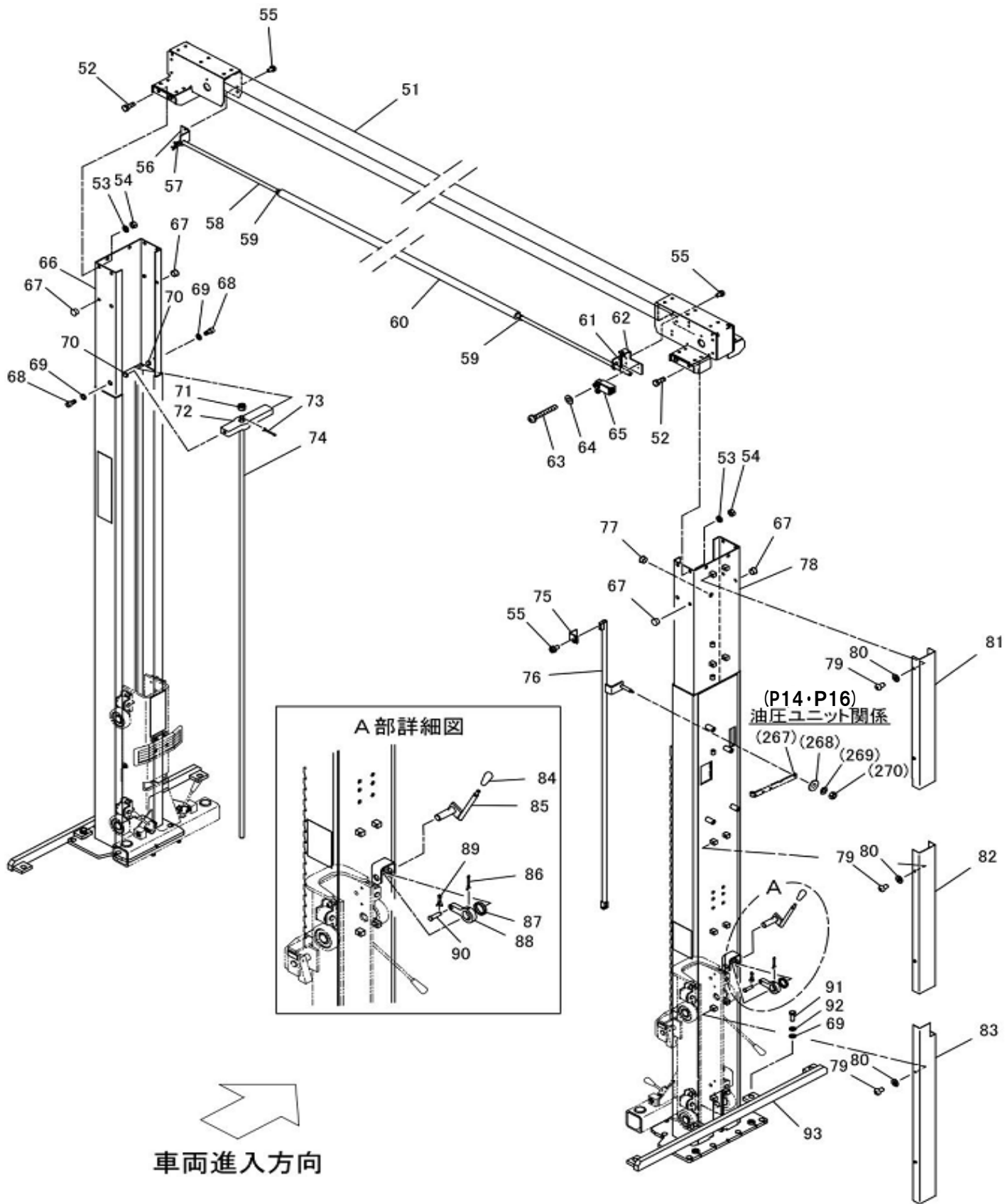
15	274	80820140	モーター 2.2KW小型	価格改定
----	-----	----------	--------------	------

# 目 次

全体外観 .....	4～5
ポスト・ビーム・ベース関係 .....	6～7
シリンダー関係 .....	8～9
Mキャリッジ関係 .....	10～11
Sキャリッジ関係 .....	12～13
油圧ユニット関係 .....	14～17
同調チェーン・配管関係 .....	18～19
リフトアーム3R・L関係 .....	20～21
Sリフトアーム3R・L関係 .....	22～23
オプション .....	24～25
コーションシール一覧 .....	26



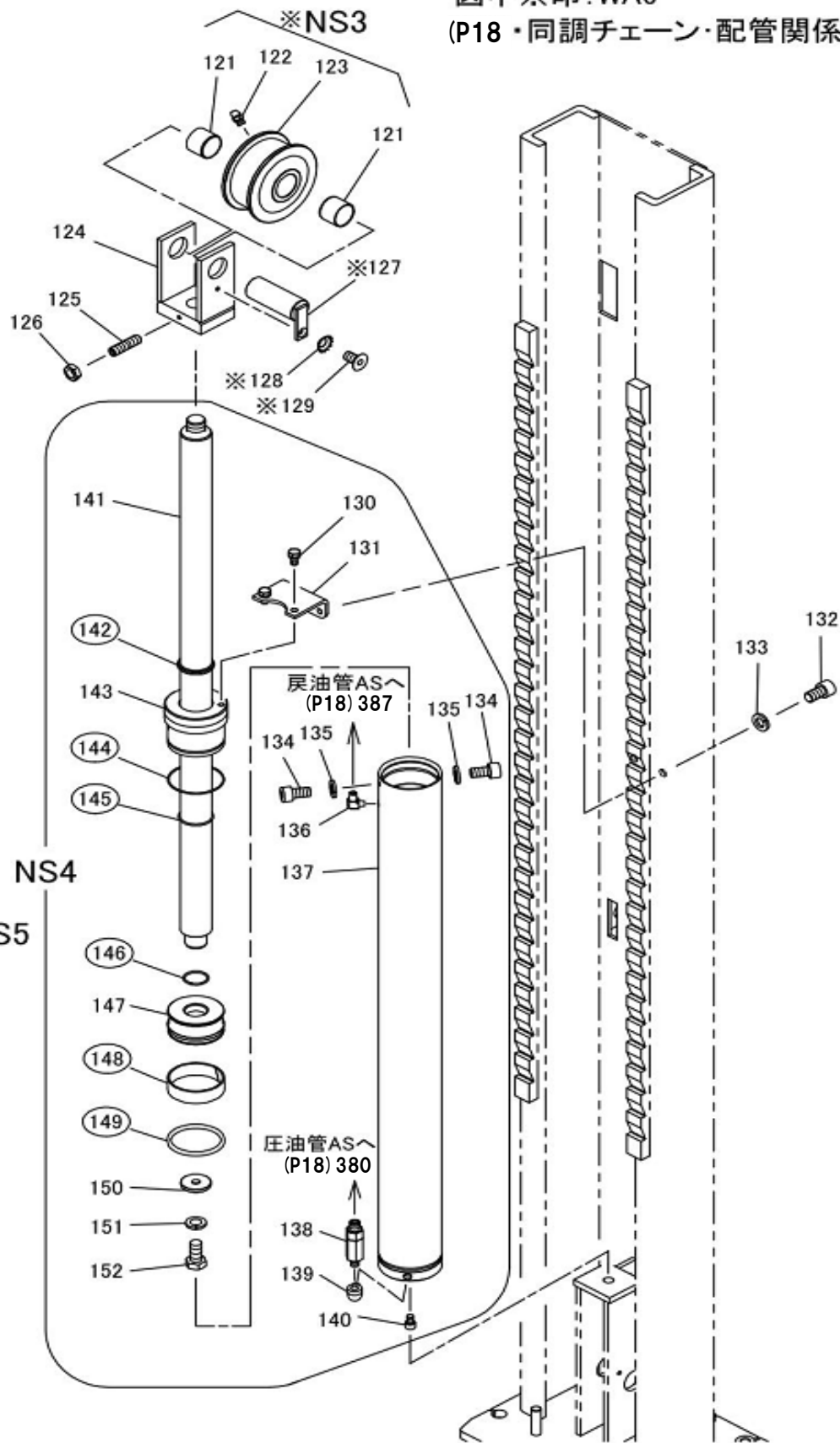






図中※印:WA6  
(P18・同調チェーン・配管関係参照)

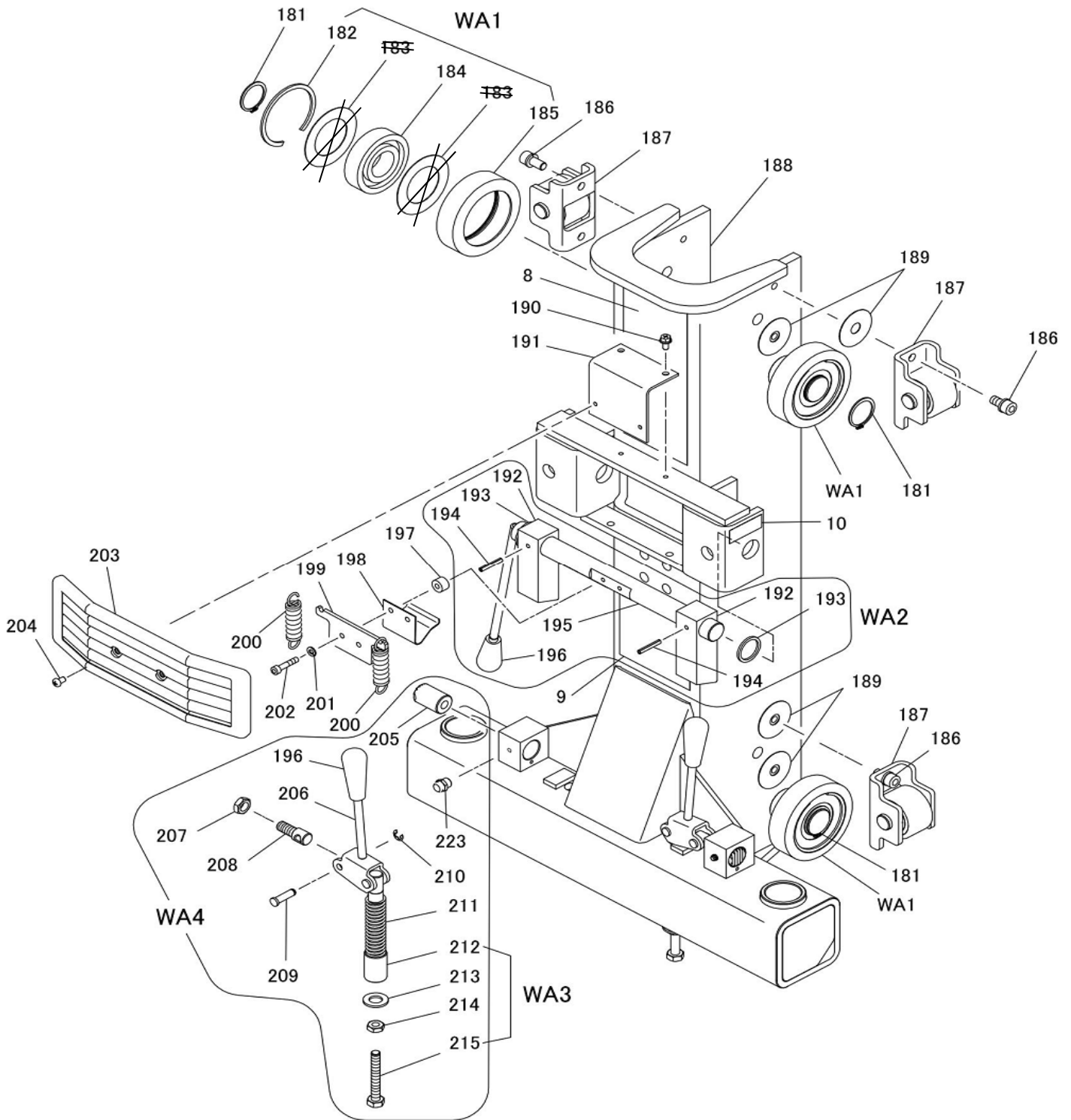
図中○印:NS5



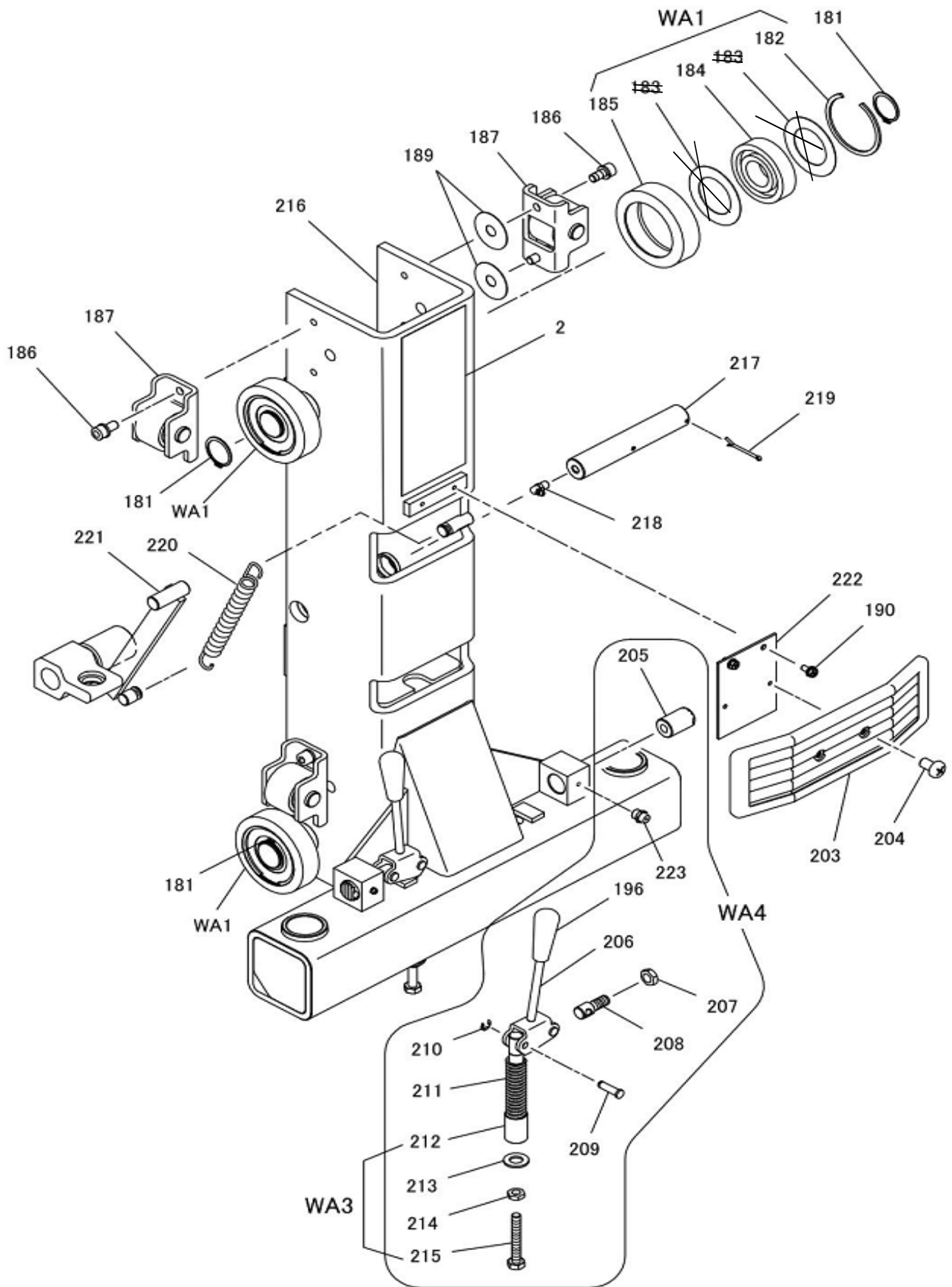
# シリンダー関係

WOSA37

図番	部品コード	品名	規格	変更時期・備考	単価(税別)				製品使用数 (参考)
NS3	00098410	チェーンホイールA・AS 【色確認】	(121~123)						1
NS4	75103200	シリンダーAS【色確認】	(130・131・134~152)						1
NS5	00043342	シリンダーパッキンセット	(142・144~146 ・148・149)						1
121	81640443	#80ブッシュ	80B-4034						2
122	80827006	グリスニップル	GNAM6X0.75						1
123	受注不可	チェーンホイールA【色確認】	NS3で交換の事					受注不可	1
124	00099540	チェーンブラケットヘア【色確認】							1
125	90960830	6角穴付止メネジ	HSS0830ケホミ						1
126	90930308	6角ナット	HN08(3)SE						1
127	04540920	チェーンホイールシャフトヘア 【色確認】							1
128	90930958	菌付皿座金	TLWF08SE						1
129	91000815	6角穴付皿ボルト	HSF0815						1
130	90891020	座金付6角ボルト	HBS1020SE						2
131	11250480	シリンダークランプ【色確認】							1
132	90921221	6角穴付ボルト	HSB1220 タケ						2
133	90930512	ハネ座金	SW12SE						2
134	90920815	6角穴付ボルト	HSB0815						2
135	90930508	ハネ座金	SW08SE						2
136	80813906	90°エルボ	HS-E1-6X1/8						1
137	受注不可	シリンダーヘア	NS4で交換の事					受注不可	1
138	80818559	ヒュース弁(断流弁)※両オス	FS1-02-M-30-0						1
139	80813102	オスマスエルボ	HS-BC-1/4						1
140	90921015	6角穴付ボルト	HSB1015						1
141	受注不可	ピストンロッド	NS4で交換の事					受注不可	1
142	80803050	ダストシール	DH-50(ハルカー)						1
143	11320760	シリンダーカバー【色確認】							1
144	80800133	Oリング	G85						1
145	80800046	Oリング	P50						1
146	80800034	Oリング	P35						1
147	11320780	ピストン							1
148	80804090	ウェアリング	84X90X25オイルス#80						1
149	80801080	Uパッキン	SKY-80(サカガミ)						1
150	10161161	ピストン座金							1
151	90930412	ハネ座金	SW12						1
152	90901225	6角ボルト	HB1225						1



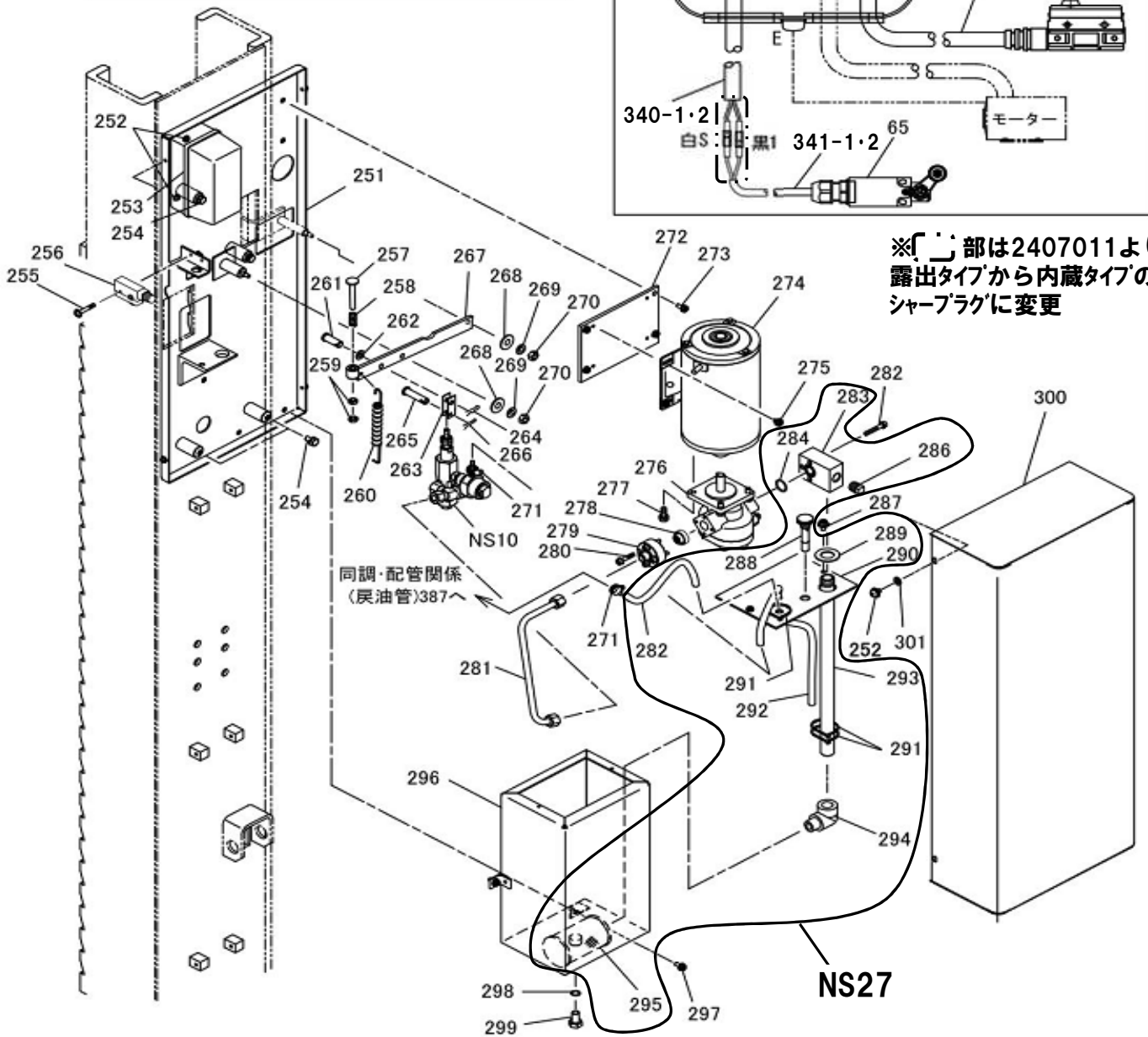
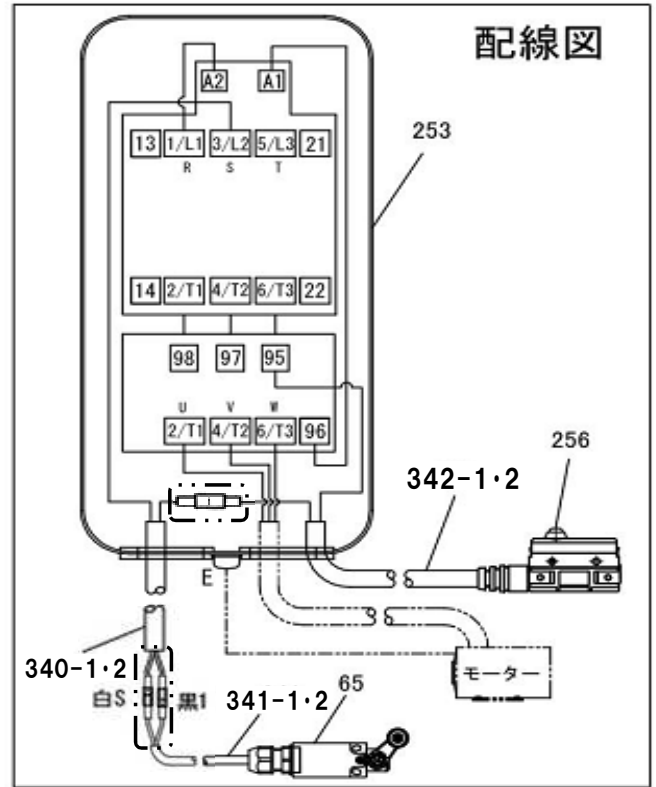
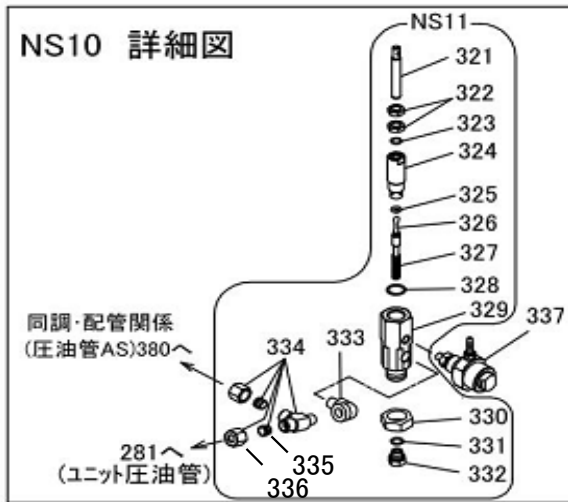




# Sキャリッジ関係

# WOSA37

図番	部品コード	品名	規格	変更時期・備考	単価(税別)				製品使用数 (参考)
WA1	75103500	ガイドローラーAS	(182・184・185)						4
WA3	75103520	ロックロッドAS	(212~215)						2
WA4	75103540	ロックリンクAS	(196・205~215・223)						2
2	11249040	コーションシールG							1
181	80845022	軸用C型止メ輪	RRO35						4
182	受注不可	穴用C型同心止メ輪	BR・AR-80	WA1で交換の事				受注不可	4
183	受注不可	ベアリングシール		WA1で交換の事				受注不可	8
184	受注不可	ベアリング	6307-2NSL	WA1で交換の事				受注不可	4
185	受注不可	ガイドローラー		WA1で交換の事				受注不可	4
186	90761020	座金付6角穴付ボルト	HSBS1020						8
187	00099260	サイトローラヘア	【塗装色は黒】						4
189	10161760	キャリッジ調整座金							4
190	90790614	座金付6角ボルト	HBPS0614SE+溝付						2
196	50561801	グリップ M10	M10P1.25(黒)						2
203	51311095	ストアパンパー	黒						1
204	90940610	ナベ小ネジ	MSR0610SE						2
205	11315701	ロックピース							2
206	04540300	ロックリンクヘア							2
207	90930313	6角ナット	HN12(3)P1.25SE						2
208	11482400	ロックバー							2
209	11315621	ロックリンクピンS							4
210	80847510	E型止メ輪	E7SE						4
211	51310500	ロックスプリング	ジOMET処理						2
212	受注不可	ロックロッド		WA3で交換の事				受注不可	2
213	90930714	平座金	PW14SE						2
214	90930310	6角ナット	HN10(3)SE						2
215	90911070	6角ボルト	HB1070SE全ネジ						2
216	受注不可	Sキャリッジヘア						受注不可	1
217	11314340	キャッチキヤシフト【色確認】							1
218	80827041	グリスニップル	GNC1/8						1
219	90973046	割ピン	SP0345SE						1
220	51310520	キャッチキヤスプリング	ジOMET処理						1
221	00099420	キャッチキヤヘア【色確認】							1
222	11249660	パンパ取付ベース							1
223	80826996	グリスニップル	GNASM6X0.75						2

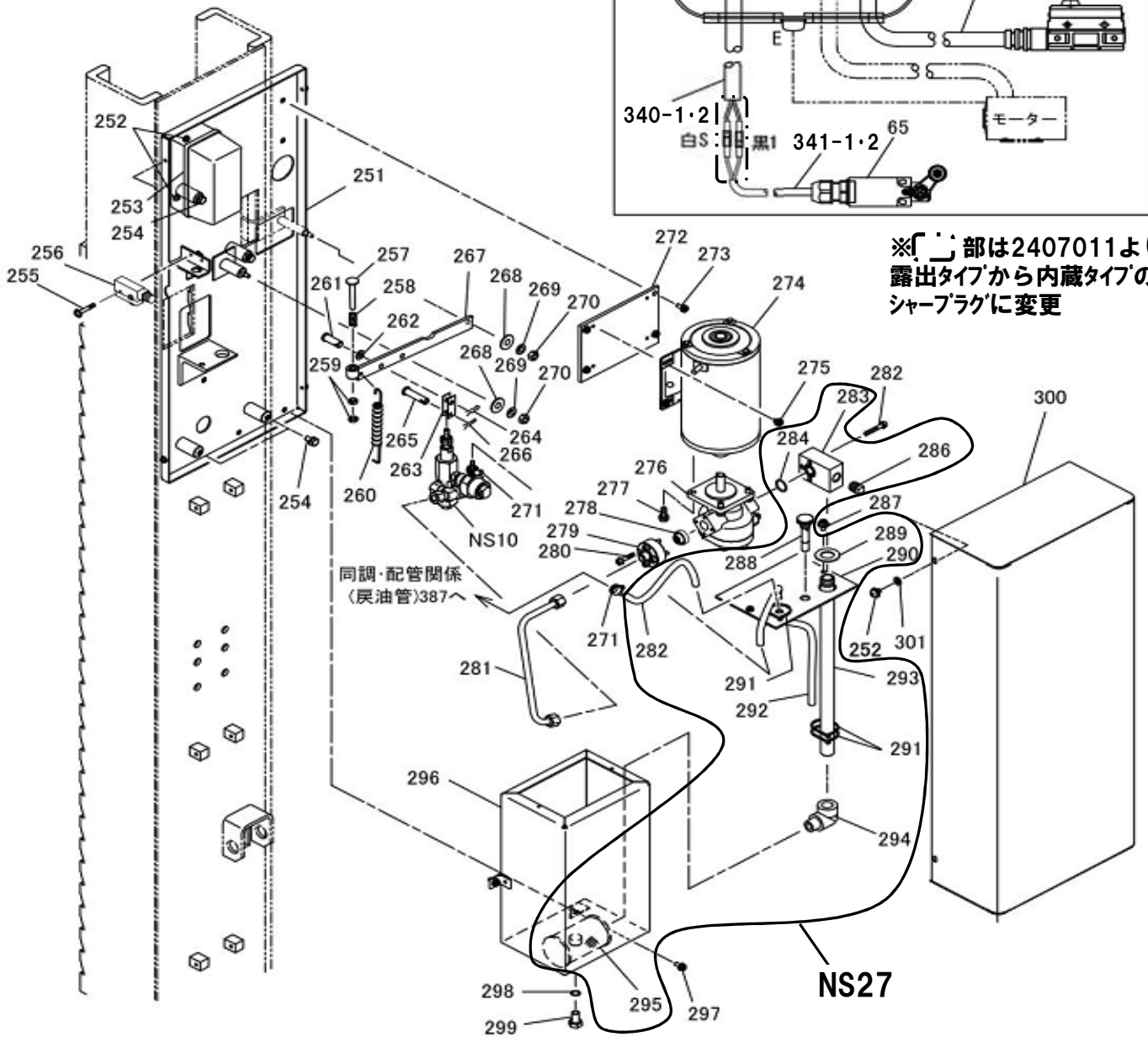
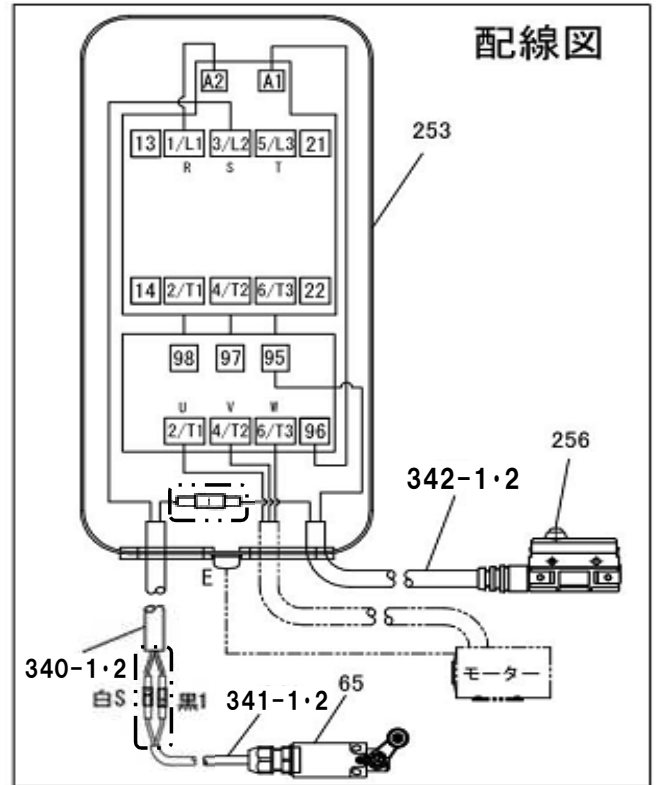
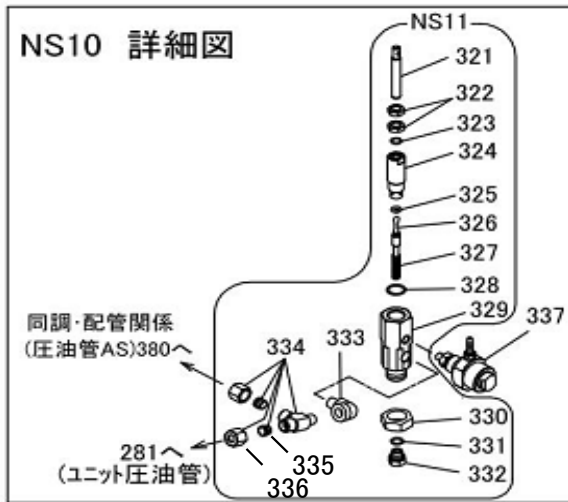


※この部は2407011より  
露出タイプから内蔵タイプの  
シャーププラグに変更

# 油圧ユニット関係

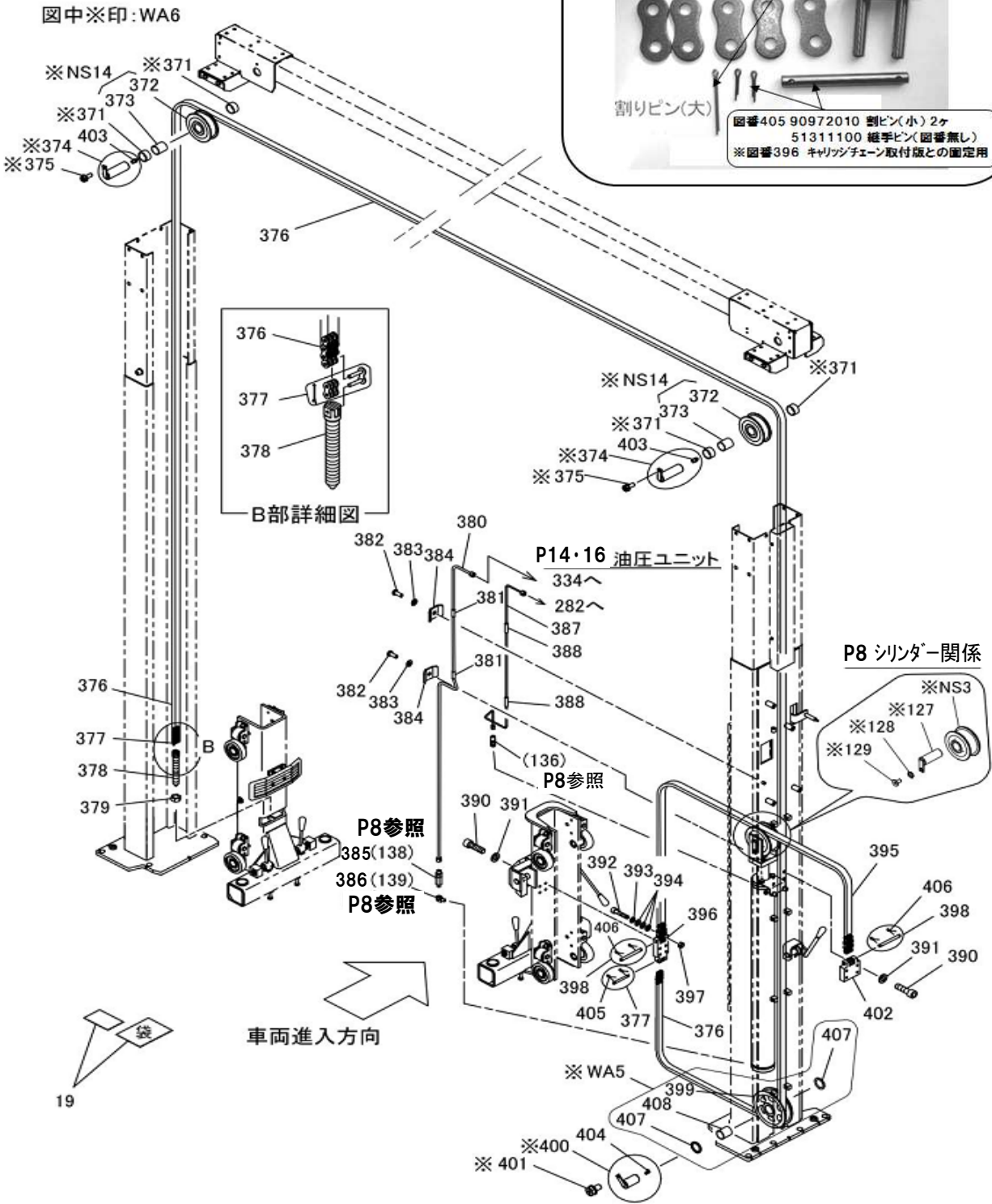
# WOSA37

図番	部品コード	品名	規格	変更時期・備考	単価(税別)				製品使用数 (参考)
NS10	04540520	ハルブ総AS	(NS11・337)						1
NS11	04540540	ハルブAS	(321~334)						1
NS27	71250000	サクシヨンパイプAS	(282・284~286・ 288~295)						1
65	80820817	リミットスイッチ	D4N-2120	コード無					1
251	04540580	制御盤ヘア【色確認】							1
252	90780508	座金組込ナベ小ネジ	MSRPS0508SE						6
253	75102340	マグネットスイッチセット	MS-T12-S5	サーマル10A					1
254	90890815	座金付六角ボルト	HBS0815SE						4
255	90750425	座金組込ナベ小ネジ	MSRP0425SE						2
256	80820723	リミットSW	Z-15GDA55-B5V	コード無					1
257	10162722	スイッチピン							1
258	50562721	スイッチフランジヤースプリング							1
259	90930308	六角ナット	HN08(3)SE						2
260	50562582	ニュートライザースプリング							1
261	10161861	コンロッド取付ピン							1
262	90930708	平座金	PW08SE						1
263	10281761	ハルブアジャスター継キ【色確認】							1
264	90654168	スナップピン	呼び8						1
265	50501681	二又ピン							1
266	80654165	スナップピン	呼び5						1
267-1	04540600	スイッチレバーヘア【色確認】		~1703001					1
267-2	04540601	スイッチレバーヘア【色確認】		1703002~					1
268	90930793	平座金	PW6.5X19X1.6SE						2
269	90930506	ハネ座金	SW06SE						2
270	90930106	六角ナット	HN06SE						2
271	80825054	ホースバンド	SX-W1						2
272	11317480	モーター取付板【色確認】							1
273	90770615	座金付六角ボルト	HBS0615SE+溝付						4
274	80820140	モーター 2.2KW小型	TO-K5(日立)						1
275	90790610	座金付六角ボルト	HBPS0610SE+溝付						4
276	80818023	キヤホン	GPEOA1-AA60L155						1
277	90890820	座金付六角ボルト	HBS0820SE						4
278	80818531	チェックバルブ	V1095-001	“逆止弁”					1
279	11317580	ホン継手							1
280	90760630	座金付六角穴付ボルト	HSBS0630						4
281	75103580	ユニット圧油管AS	(ナット・スリーブ付)						1
282	11317510	オーバーフローチューブ	サンスプリングホース	11X6-350mm					1
283	90760640	座金付六角穴付ボルト	HSBS0640						3
284	11317500	サクシヨン継手							1
285	80800018	リング	P20						1
286	80810003	プラグ	P3/8						1
287	90740508	座金付六角ボルト	HBPO508SE+溝付						2
288	00043644	レベルバーAS							1
289	11317490	サクシヨンパイプカバー							1
290	11317470	タンク蓋【色確認】							1
291	80825291	ハンタイ	CV-150						4
292	11317520	戻り油チューブ	サンスプリングホース	11X6-560mm					1
293	11250000	サクシヨンパイプ							1
294	80810704	オスメスエルボ	STE1/2SE						1
295	80818951	ストレーナー	SS-40610-10						1
296	00099481	オイルタンクヘア【色確認】							1
297	90790615	座金付六角ボルト	HBPS0615SE+溝付						2
298	80800250	リング	P12相当						1
299	90911220	六角ボルト	HB1220SE						1
300	00043662	制御盤カバーヘア【色確認】							1
301	90930705	平座金	PW05SE						4
321	10162532	ハルブロッド							1
322	90930310	六角ナット	HN10(3)SE						2
323	80800008	リング	P10						1
324	10162521	ハルブハウジング							1
325	80800220	リング	AN6227-1						1





★図番377 39835400 継手リンクセット



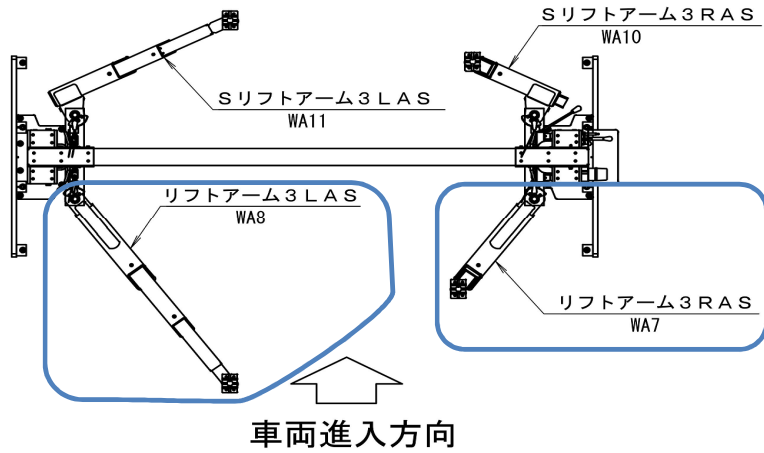
同調チェーン・配管関係

WOSA37

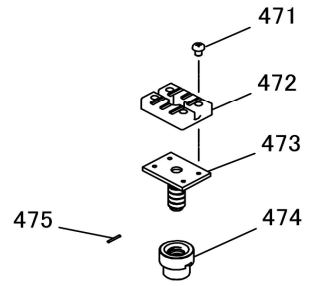
図番	部品コード	品名	規格	変更時期・備考	単価(税別)				製品使用数 (参考)
NS14	00098630	チェーンホイールB・AS 【色確認】	(372・373)						2
WA5	75003760	チェーンホイールC・AS 【色確認】	(399・407・408)						1
WA6	75103560	チェーンホイール+軸セット 【色確認】	(NS3・NS14・WA5・ 127~129・371・374・375・ 400・401)						1
371	11250160	チェーンホイールカラー【色確認】							4
372	受注不可	チェーンホイールB【色確認】	NS14で交換の事		受注不可				2
373	81640445	#80ブッシュ	80B-4050	オイルス					3
374	04540680	チェーンホイールB軸AS 【色確認】	(403付)長さ119外径φ40						2
375	90770820	座金付6角ホルト	HBS0820SE+溝付						2
376	70836040	リーフチェーン・ステッカーセット(19・377付)	AL666-525L						1
377	39835400	継手リンクセット	AL666用	(405付)					2
378	11317180	チェーンアシヤストスクリュー							1
379	90930124	6角ナット	HN24SE						1
380	75103600	圧油管AS【色確認】	(ナット・スリーブ・ 圧油管固定パイプ付)						1
381	50627500	圧油管固定パイプ							2
382	90940615	ナベ小ネジ	MSR0615SE						2
383	90930506	ハネ座金	SW06SE						2
384	10161371	配管固定金具【色確認】							2
385	80818559	フュース弁	FS1-02-M-30-0	ミツボン					1
386	80813102	オスマスエルボ	HS-BC-1/4						1
387	75103320	戻油管AS【色確認】	(ナット・スリーブ・ 配管固定パイプ付)						1
388	51311120	R6用配管固定パイプ	Φ7XΦ13X50						2
390	90921242	6角穴付ホルト	HSB1240タクロ						8
391	90930512	ハネ座金	SW12SE						8
392	90920525	6角穴付ホルト	HSB0525						2
393	90930505	ハネ座金	SW05SE						2
394	90930705	平座金	PW05SE						6
395	80837955	リーフチェーン(398付)	AL866-55L						1
396	11316500	キャリッジチェーン取付板							1
397	90930105	6角ナット	HN05SE						2
398	51311090	チェーン取付ピン	AL866用	(406付)					2
399	受注不可	チェーンホイールC【色確認】	WA5で交換の事		受注不可				1
400	04540720	チェーンホイールC軸AS 【色確認】	(404付) 長さ72外径φ40						1
401	90770815	座金付6角ホルト	HBS0815SE+溝付						1
402	11316480	ホストチェーン取付板 【色確認】							1
403	80827021	グリスニップル	GNA1/8						2
404	80827041	グリスニップル	GNC1/8						1
405	90972010	割ピン	SP0210	377に含まれる					2
406	90972516	割ピン	SP02.515SE	398に含まれる					4
407	80808036	オイルシール	VC40586						2
408	81640443	#80ブッシュ	80B-4034						1
19	38000652	チェーン交換ステッカーセット							1

# リフトアーム3R・L関係

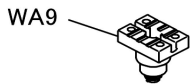
WOSA37



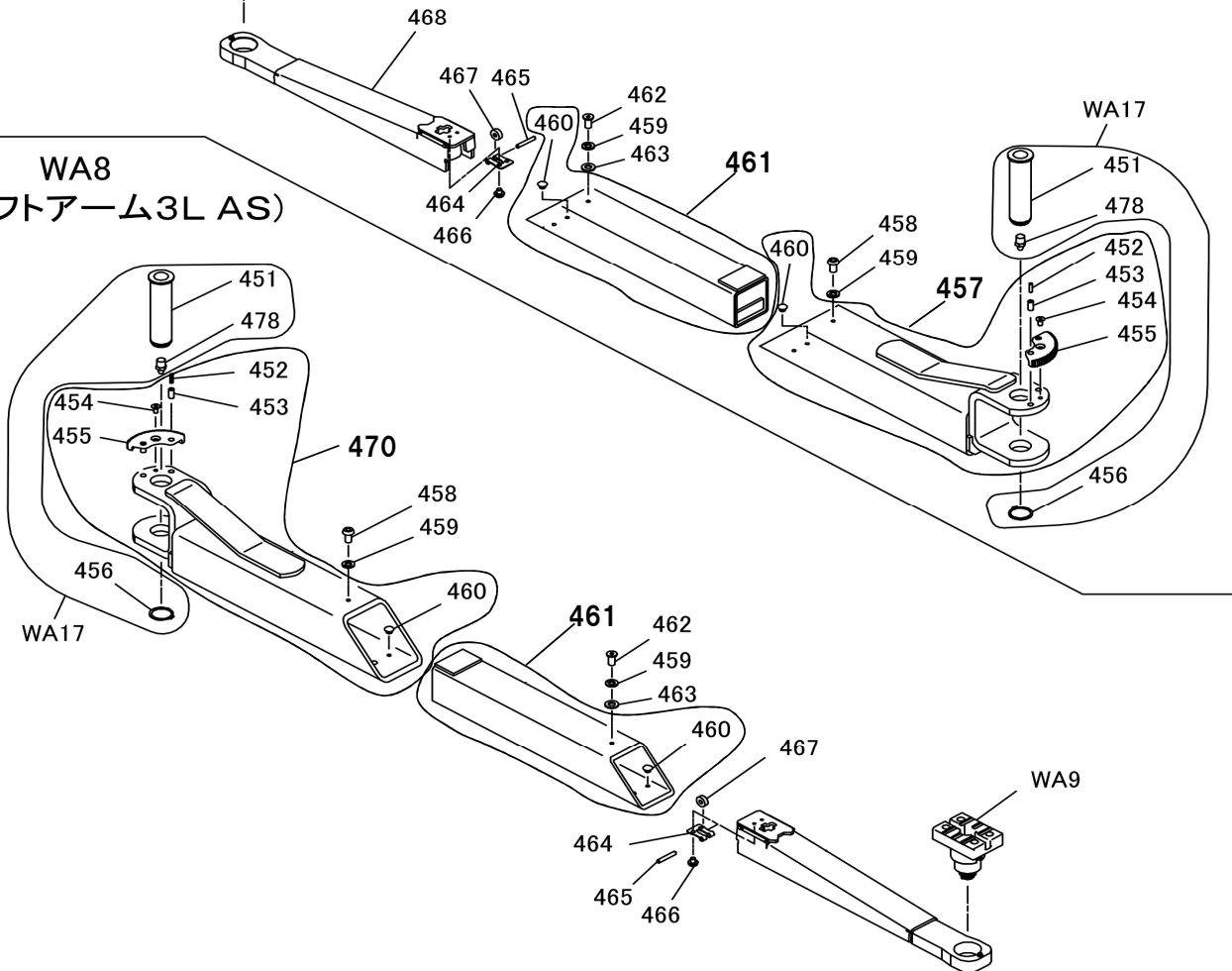
WA9 (調整受台HAS)



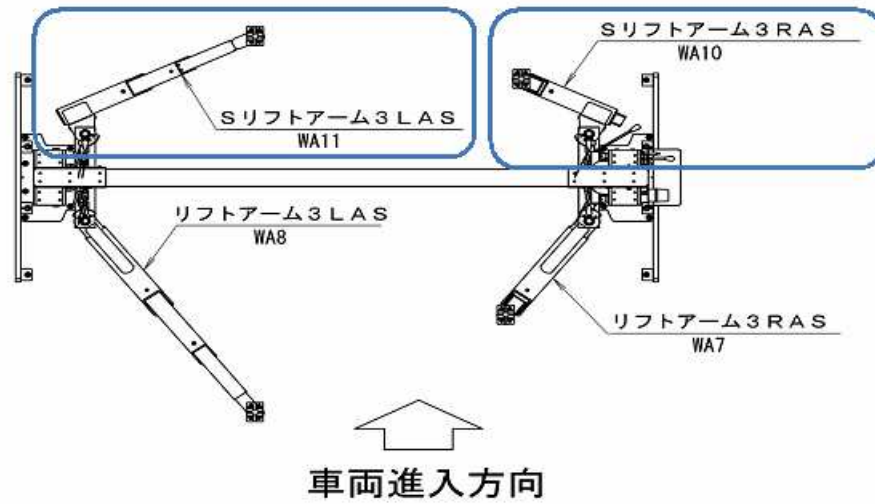
WA7  
(リフトアーム3RAS)



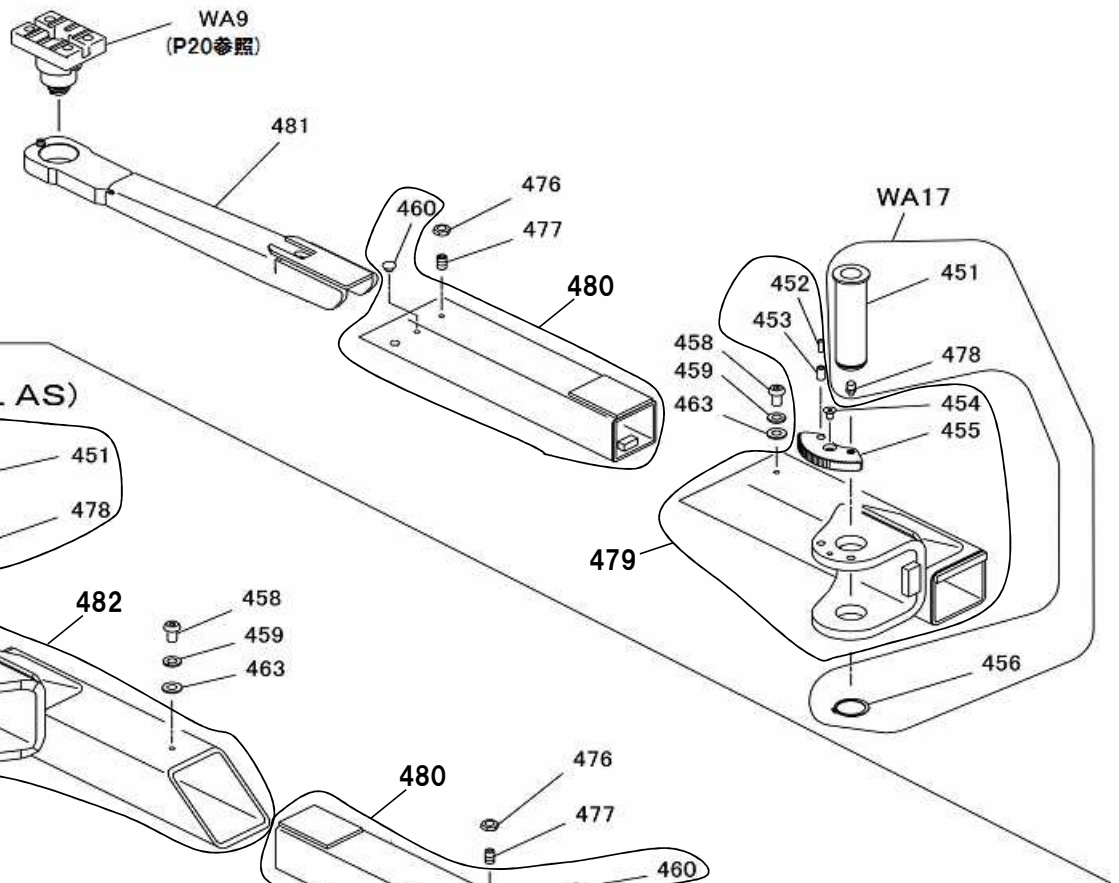
WA8  
(リフトアーム3LAS)



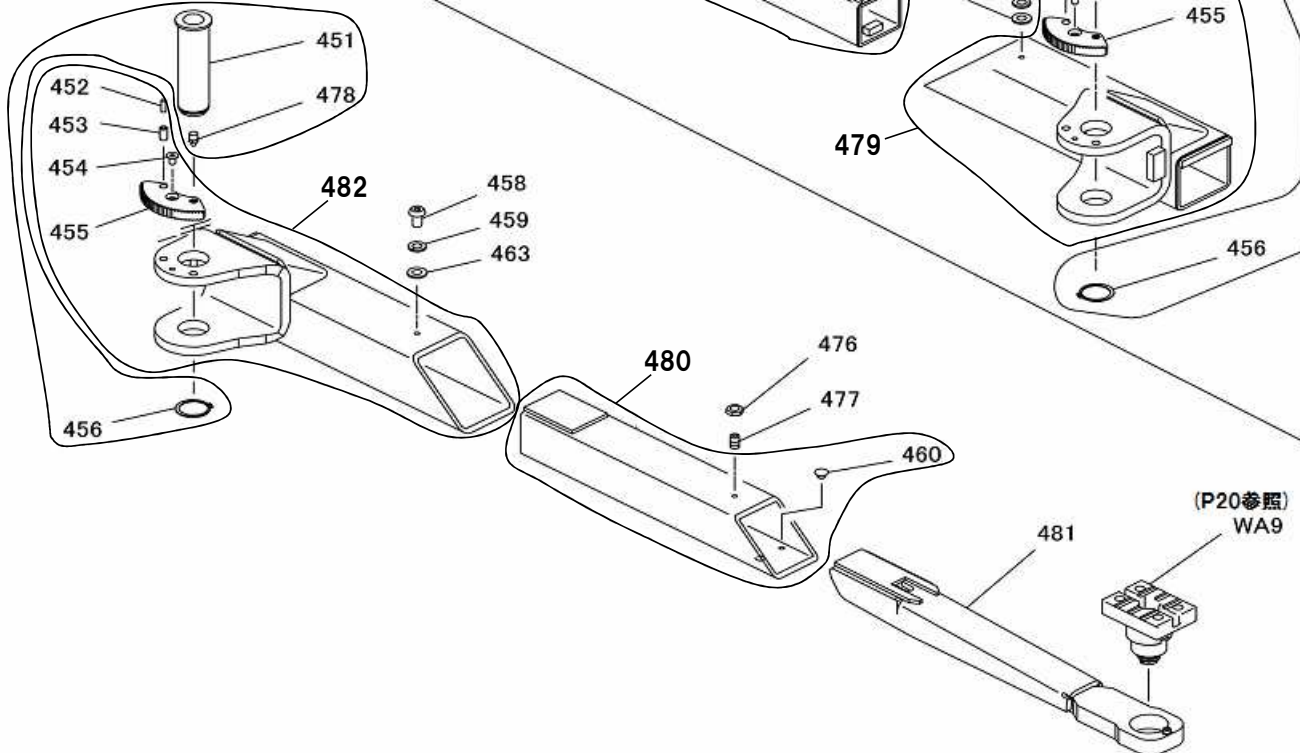




**WA10**  
(Sリフトアーム3RAS)



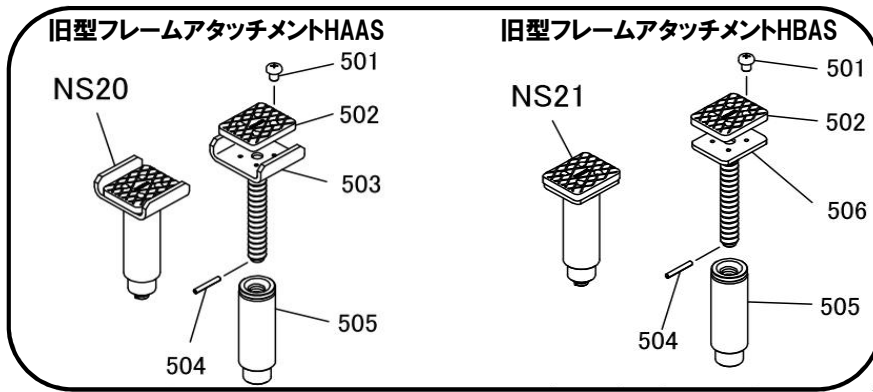
**WA11**  
(Sリフトアーム3LAS)





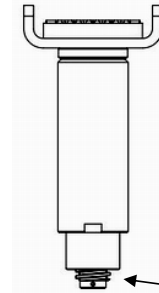
# オプション

# WOSA37



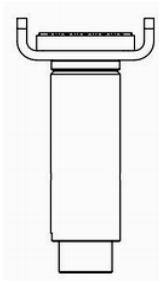
フレームアタッチメントHA・HBAS  
新旧の見分け方

【旧型】

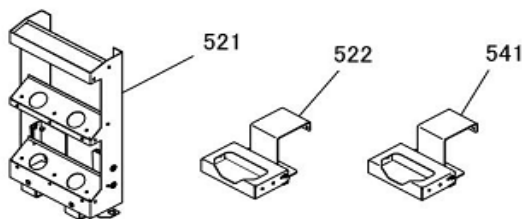
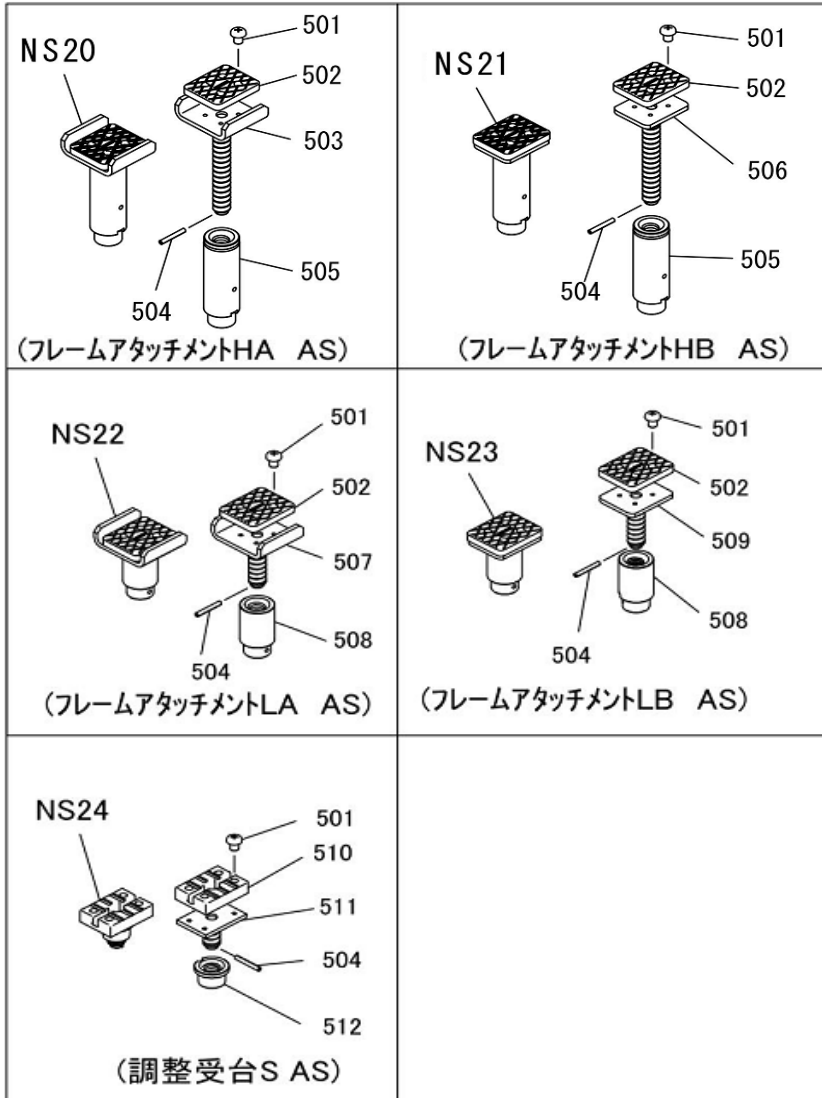


下限位置で調整ネジが出ている

【現行】



下限位置で調整ネジが出ていない

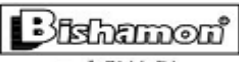


# オプション

WOSA37


図番	部品コード	品名	規格	変更時期・備考	単価(税別)				製品使用数 (参考)
NS20	04541281	フレームアタッチメントHAAS	(501~505)	新旧互換性有					4
501	90940810	ナベ小ネジ	MSR0810SE						16
502	50564212	当テコム							4
503	04541301	調整受台HAヘア		旧型はNS20で交換の事					4
504	90980430	ロールピン	SRP0430						4
505	04541321	受金パイプヘア		旧型はNS20で交換の事					4
NS21	04541341	フレームアタッチメントHBAS	(501・502・504~506)	新旧互換性有					4
501	90940810	ナベ小ネジ	MSR0810SE						16
502	50564212	当テコム							4
504	90980430	ロールピン	SRP0430						4
505	04541321	受金パイプヘア		旧型はNS21で交換の事					4
506	04541361	調整受台HBヘア		旧型はNS21で交換の事					4
NS22	04541380	フレームアタッチメントLAAS	(501・502・504・507 ・508)						4
501	90940810	ナベ小ネジ	MSR0810SE						16
502	50564212	当テコム							4
504	90980430	ロールピン	SRP0430						4
507	04541400	調整受台LAヘア							4
508	11251160	調整ナットC							4
NS23	04541420	フレームアタッチメントLBAS	(501・502・504・508 ・509)						4
501	90940810	ナベ小ネジ	MSR0810SE						16
502	50564212	当テコム							4
504	90980430	ロールピン	SRP0430						4
508	11251160	調整ナットC							4
509	04541440	調整受台LBヘア							4
NS24	04541460	調整受台SAS	(501・504・510~512)						4
501	90940810	ナベ小ネジ	MSR0810SE						16
504	90980430	ロールピン	SRP0430						4
510	51300501	当テコム							4
511	04541480	調整受台Sヘア							4
512	11251200	調整ナットS							4
521	04541060	アタッチメントホルダAS							2
522	04541000	アームフリップAS	リフトアーム3R・L用						2
541	04543300	アームフリップAS	リフトアーム3R・L用						2

図番 1  
51311024 ビシャモンシール  
(90mmX394mm) (1枚)

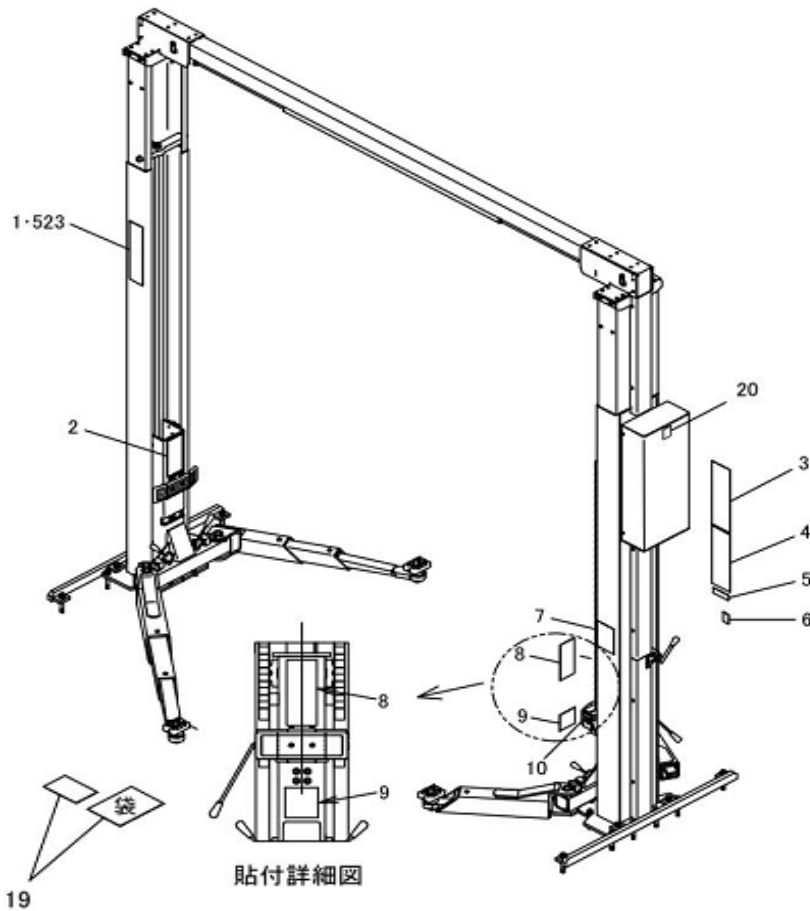


ロゴ・影 (白色)

図番 523 (オプション)  
11314900 ビシャモンシールB  
(90mmX394mm) (1枚)



ロゴ・影 (黒色)



図番 2  
11249040 コーションシールG  
(240mmX100mm) (1枚)

図番 3  
51310540 コーションシールJ  
(425mmX125mm) (1枚)

図番 4  
51310440 コーションシールK  
(390mmX125mm) (1枚)

図番 5  
11256000 銘板  
(36mmX105mm) (1枚)

図番 6  
51311016 機能シールA  
(65mmX40mm) (1枚)

図番 9  
51311025 注意シール  
(110mmX110mm) (1枚)

注意

図番 10  
51311017 機能シールB  
(20mmX50mm) (1枚)

入 ← 解除

図番 19  
38000652 チェーン交換ステッカー  
(65mmX97mm) (1枚)

交換の目安	チェーン	ワイヤー	調整
目安	目安	目安	目安
目安	目安	目安	目安

図番 20  
51310460 コーションシールL  
(65mmX50mm) (1枚)

注意

図番 8  
11249020 コーションシールF  
(240mmX100mm) (1枚)

図番 7  
11249060 コーションシールH  
(170mmX120mm) (1枚)

クルマの脱落防止のために

アームスタッパは確実に

## 部品価格表使用上のご注意

- この部品表は、仕様変更のため予告なく内容を変更することがあります。そのため、記載された内容と実物の形状が異なる場合がありますのでご注意ください。
- 部品ご注文の際は、品番と品名を必ず明記して下さい。品番のご指定のないとき、または機体番号及び製造年月のご連絡がない場合は、万一ご注文品と異なる部品を納入した場合でも当社は責任を負いませんのでご了承下さい。
- アッセンブリーの構成部は、NS1等の専用アッセンブリーコードでご注文下さい。
- 品名にある〇〇〇〇ペアとは2個以上の単体部品を溶接し、1個の部品にしたものを言います。
- 当製品の補充部品は生産中止後20年間まで供給させていただきますが、補充部品供給可能期間内にあっても供給できない部品（例えば部品コード欄に受注不可とあるもの）もありますのでご了承願います。
- 補充部品の保証期間は弊社出荷（納品）後、3ヶ月間とさせていただきますのでご了承願います。
- 品名欄に、【色確認】の記述がある部品につきましては、ご注文の際に塗装色を明記して下さい。



会社ホームページはこちら  
<https://bishamon.co.jp/>



本社 〒444-1394 愛知県高浜市本郷町4-3-21 TEL.0566-53-1126 FAX.0566-53-1844  
東京 〒146-0083 東京都大田区千鳥2-2-12 TEL.03-3759-9722 FAX.03-3759-9723  
大阪 〒537-0002 大阪府大阪市東成区深江南2-3-22 TEL.06-6747-7617 FAX.06-6747-7618

その他営業所 ホームページをご確認ください。

●ご注文・納期・価格のお問合せ先  
本社営業部  
✉ [sales@bishamon.co.jp](mailto:sales@bishamon.co.jp)  
☎ 0566-53-1126  
☎ 0566-53-1844

●技術的なお問合せ先  
カスタマーサポート  
✉ [support@bishamon.co.jp](mailto:support@bishamon.co.jp)  
☎ 0566-53-2281  
☎ 0566-53-1617