

OSA37

門型リフト
※2016年4月発売開始

部品表

新版発行年月	2016年10月
改訂版発行年月	2017年5月
改訂版発行年月	2017年9月
改訂版発行年月	2017年10月
改訂版発行年月	2018年3月
改訂版発行年月	2018年11月
改訂版発行年月	2020年6月
改訂版発行年月	2020年10月
改訂版発行年月	2020年11月
改訂版発行年月	2021年1月
改訂版発行年月	2021年4月
改訂版発行年月	2021年11月
改訂版発行年月	2022年11月
改訂版発行年月	2023年5月
改訂版発行年月	2023年11月
改訂版発行年月	2024年5月
改訂版発行年月	2024年8月
改訂版発行年月	2024年9月
改訂版発行年月	2024年10月
改訂版発行年月	2025年4月
改訂版発行年月	2025年11月
改訂版発行年月	2026年3月

2017年5月改訂箇所			
7	121	81640443 [807722]	部品コード・品名・規格変更

2017年9月改訂箇所			
7	NSS	00043342 シリジフ・ハブシヤット	構成部品図書変更
20	分組図変更	図書変更457-476, 481-480, 488-481, 470-482	構成部品図書変更
	OS1	75103380 S1717-F-LS3AS	図書変更457-476
	OS2	75103380 S1717-F-LS3AS	図書変更457-476
	479	04543120 S1717-F-LS3R-F	図書変更457-479
	480	04543120 S1717-F-LS3R-F	図書変更461-480
	481	04543140 S1717-F-LSA-F	図書変更468-481
	482	04543200 S1717-F-LSA-F	図書変更470-482

2026年3月改訂箇所			
14-16	340-1	11319220 上眼LSコードセット	部品コード・備考変更・価格追記
17	341-1	11796960 上眼LSコードセット	部品コード・備考変更・価格追記
	342-1	11319240 上昇スリフコードセット	部品コード・備考変更・価格追記

2017年10月改訂箇所			
7	133	90830512 ハズ巻金	使用数変更
17	390	90821400 6角穴付ホム	価格変更
	391	90830512 ハズ巻金	使用数変更

2018年3月改訂箇所			
13	288	90830793 平座金	価格変更
17	392	90820525 6角穴付ホム	価格変更

2018年11月改訂箇所			
5	57	90973031 [既記]	価格変更

2020年6月改訂箇所			
23	521	04541060 フォトリソ抵抗AS【色標記】	価格追記
	522	04541000 F-4777AS【色標記】	価格追記
	541	04543300 F-4777AS【色標記】	価格追記
25	NS26	04541100 U-AS【色標記】	価格追記

2020年10月改訂箇所			
7	76-1	04540120 ニジロ-抵抗AS【色標記】	履歴追加
7	76-2	04540121 ニジロ-抵抗AS【色標記】	履歴追加
15	267-1	04540600 スリフハブ-F【色標記】	履歴追加
15	267-2	04540601 スリフハブ-F【色標記】	履歴追加
24-28		NS31-NS34 図書・部品コード変更	追加
28-27		NS31-NS34 追加	

2020年11月改訂箇所			
		ヘンシ数変更	

2021年1月改訂箇所			
6	分組図変更	参照ページ変更	
8	分組図変更	参照ページ変更	
14-16	分組図変更	NS27追加	
15	NS27	71250000 サクシヨウAS	追加
18	分組図変更	参照ページ変更	
19	405	90972010 [既記]	価格変更
	NS19	04540960 図説受台AS	部品コード変更
21	473	04540960 図説受台-F	部品コード変更
	474	11251280 図説付ホム	部品コード変更
22	分組図変更	参照ページ変更	
23	NS19	04540960 図説受台AS	規格欄(参照ページ名)変更
24	分組図変更	NS31-NS32-505 形状変更	
	NS31	04541281 U-AS【色標記】	部品コード変更・備考追記
	503	04541201 図説受台HA-F	部品コード・規格変更・価格追記・備考追記
	505	04541221 受台H/F-F	部品コード・規格変更・価格追記・備考追記
	NS32	04541341 U-AS【色標記】	部品コード変更・備考追記
	505	04541321 受台H/F-F	部品コード・規格変更・価格追記・備考追記
	506	04541361 図説受台HA-F	部品コード・規格変更・価格追記・備考追記
	507	04541400 図説受台LA-F	部品コード・規格変更・価格追記
	508	11251160 図説付ホム	部品コード・規格変更・価格追記
	509	04541440 図説受台B-F	部品コード・規格変更・価格追記
	NS24	04541460 図説受台SAS	部品コード変更
	511	04541480 図説受台S-F	部品コード変更
	512	11251200 図説付ホム	部品コード変更
29	533	80827531 コードホム	部品コード・規格変更
	534	80827526 F7-ス-スリル	部品コード・規格変更

2021年4月改訂箇所			
20-22		分組図変更	
21	457	74540400 U717-F-LSR-FAS	部品コード・品名・備考欄変更
	461	74540440 L5717-F-LBA-FAS	部品コード・品名・備考欄変更
	468	74540420 L5717-F-LAA-FAS	部品コード・品名・備考欄変更
	470	74540480 U717-F-LSA-FAS	部品コード・品名・備考欄変更
	479	74543120 S1717-F-LSR-FAS	部品コード・品名・備考欄変更
	480	74543160 S1717-F-LBA-FAS	部品コード・品名・備考欄変更
	481	74543140 S1717-F-LAA-FAS	部品コード・品名・備考欄変更
	482	74543200 S1717-F-LSA-FAS	部品コード・品名・備考欄変更
24		分組図変更(説明追記)	

2021年11月改訂箇所			
		価格改定	

2022年11月改訂箇所			
5	12	10163711 矢板08	規格欄・備考欄追記
	13	10163721 矢板16	規格欄・備考欄追記
	14	10163731 矢板30	規格欄・備考欄追記
	15	10163741 矢板45	規格欄・備考欄追記
	16	10163751 矢板60	規格欄・備考欄追記
	17	10163761 矢板90	規格欄・備考欄追記
14-16	NS27	71250000 サクシヨウAS	規格欄(構成部品追加に伴う)欄変更
15	278	80818531 シヤクハブ	備考欄追記
26		分組図変更(図番38~39)	
	38-②-1	受注不可 産金付6角穴ホム	受注不可に変更・図番変更・変更時期・備考追記
	38-②-2	91040811 6角穴付ホムホム	追加
	38-⑤	91100508 皿A3座金	追加
	37-②-1	受注不可 産金付6角穴ホム	受注不可に変更・図番変更・変更時期・備考追記
	37-②-2	91040811 6角穴付ホムホム	追加
	37-⑤	91100508 皿A3座金	追加
27	38-②-1	受注不可 産金付6角穴ホム	受注不可に変更・図番変更・変更時期・備考追記
	38-②-2	91040811 6角穴付ホムホム	追加
	38-⑤	91100508 皿A3座金	追加
	38-⑥	80800125 Oリング	追加
	39-②-1	受注不可 産金付6角穴ホム	受注不可に変更・図番変更・変更時期・備考追記
	39-②-2	91040811 6角穴付ホムホム	追加
	39-⑤	91100508 皿A3座金	追加
	39-⑥	80800125 Oリング	追加

2023年5月改訂箇所			
15	282	11317610 オールワイドテープ	備考欄表記変更
	292	11317500 厚薄テープ	備考欄追記
	340	11319220 上眼LSコードセット	規格欄表記変更
17	341	11319260 上眼LSコードセット	規格欄表記変更
	342	11319240 上昇スリフコードセット	規格欄表記変更
22		分組図変更 (NS19 参照ページ変更)	
23	NS19	04540960 図説受台AS	部品コード変更

2023年11月改訂箇所			
10-12		分組図変更(図番183席上に伴う変更)	
	NS6	75019640 片付ホムAS	構成部品図書変更
11-13	182	受注不可 穴開C型同心止輪	受注不可に変更・備考追記
	183	受注不可 ヘリゲージ	受注不可に変更・備考追記
	184	受注不可 ヘリゲージ	受注不可に変更・規格変更・備考追記
	185	受注不可 片付ホム	備考追記

2024年5月改訂箇所			
18		分組図変更(385-386追記)	
19	376	70836040 円形チーンステッカーセット(19-377)	部品コード・品名変更
27	38-②-2	91040816 6角穴付ホムホム	部品コード・規格・価格変更
	38-②-1	91040816 6角穴付ホムホム	部品コード・規格・価格変更
	38-②-2	91040816 6角穴付ホムホム	部品コード・規格・価格変更
	38-②-2	91040816 6角穴付ホムホム	部品コード・規格・価格変更

2024年8月改訂箇所			
14-16		シャフトラフ変更に伴う図番変更	
	340-1	受注不可 上眼LSコードセット	受注不可に変更・図番変更・変更時期・備考追記
	340-2	11319221 上眼LSコードセット	追加
17	341-1	受注不可 上眼LSコードセット	受注不可に変更・図番変更・変更時期・備考追記
	341-2	11796961 上眼LSコードセット	追加
	342-1	受注不可 上昇スリフコードセット	受注不可に変更・図番変更・変更時期・備考追記
	342-2	11319241 上昇スリフコードセット	追加
25	521	04541060 フォトリソ抵抗AS	品名欄変更(色標記 削除)
	522	04541000 F-4777AS	品名欄変更(色標記 削除)
	541	04543300 F-4777AS	品名欄変更(色標記 削除)

2024年9月改訂箇所			
19	396	11316500 11mm×11mm×1mm板	品名欄変更(色標記 削除)
	524	11250800 U-BOX取付座L	品名欄変更(色標記 削除)
29	527	11250780 U-BOX取付座H	品名欄変更(色標記 削除)
	538	11250640 取付座	品名欄変更(色標記 削除)

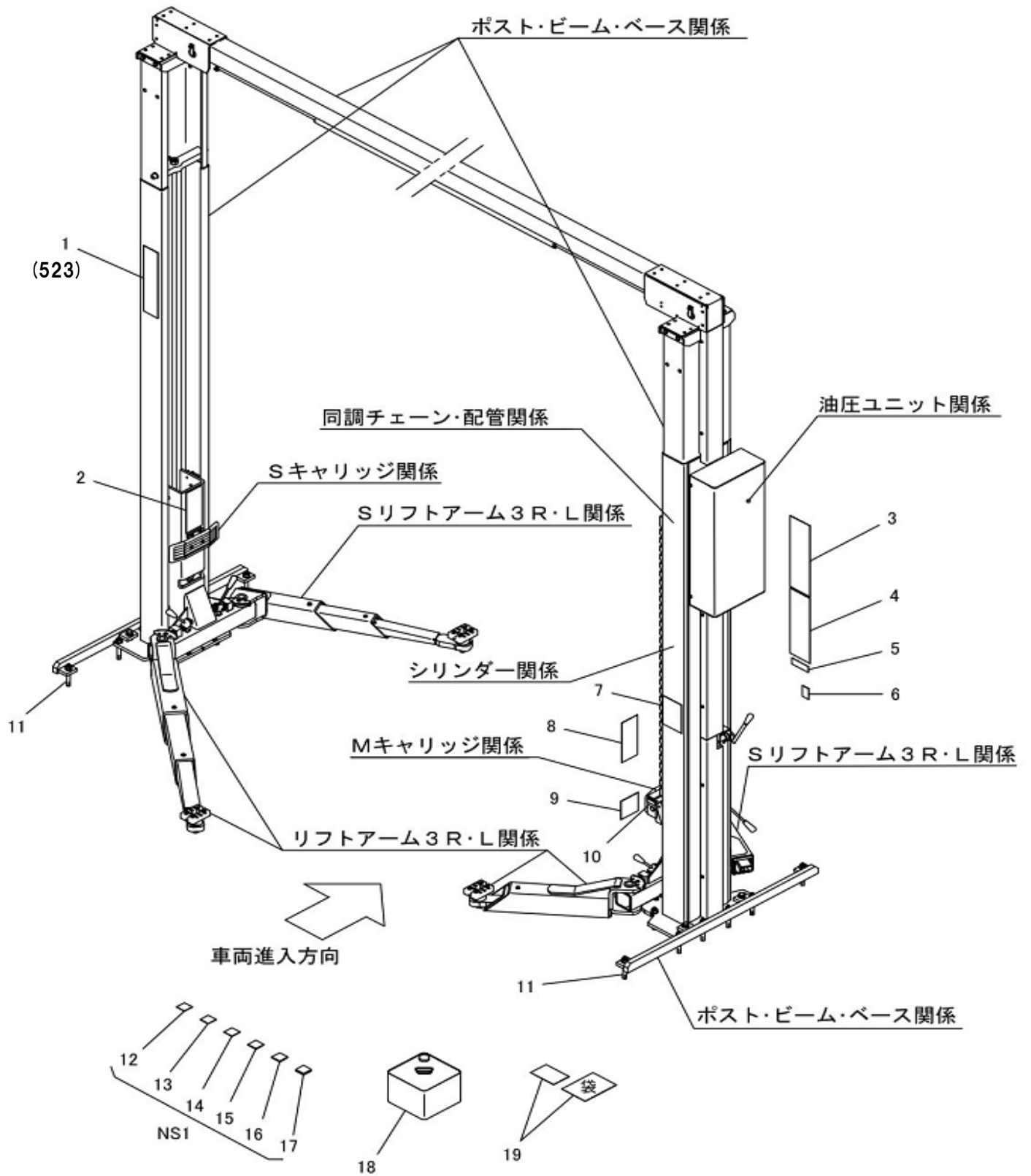
2024年10月改訂箇所			
27	40	受注不可 フォトリソ抵抗AS	受注不可に変更
	41	受注不可 フォトリソ抵抗AS	受注不可に変更

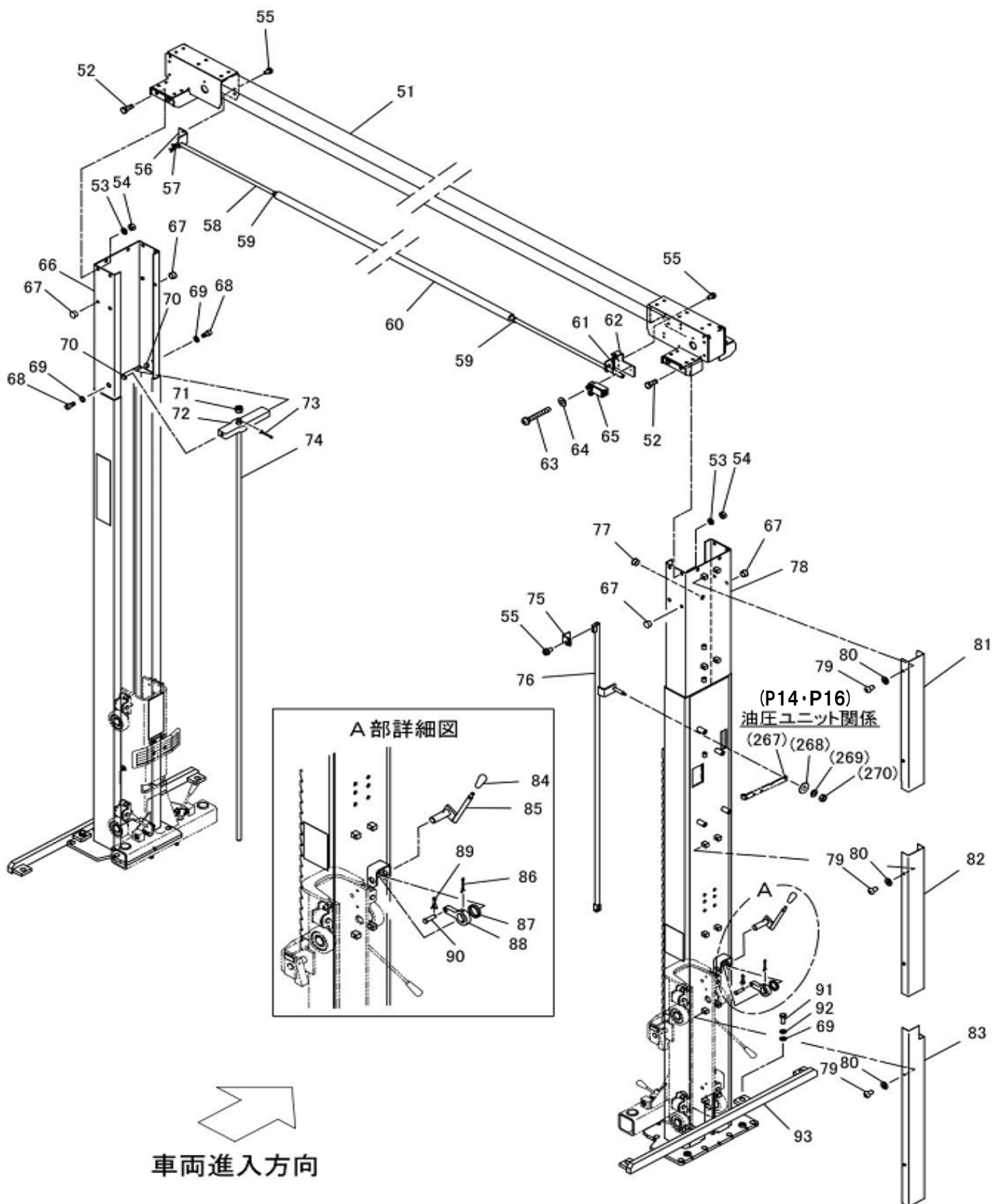
2025年4月改訂箇所			
		価格改定	

2025年11月改訂箇所			
5	5	11253600 [既記]	部品コード・品名・規格変更・備考追記
30	分組図変更	図番5	部品コード追記

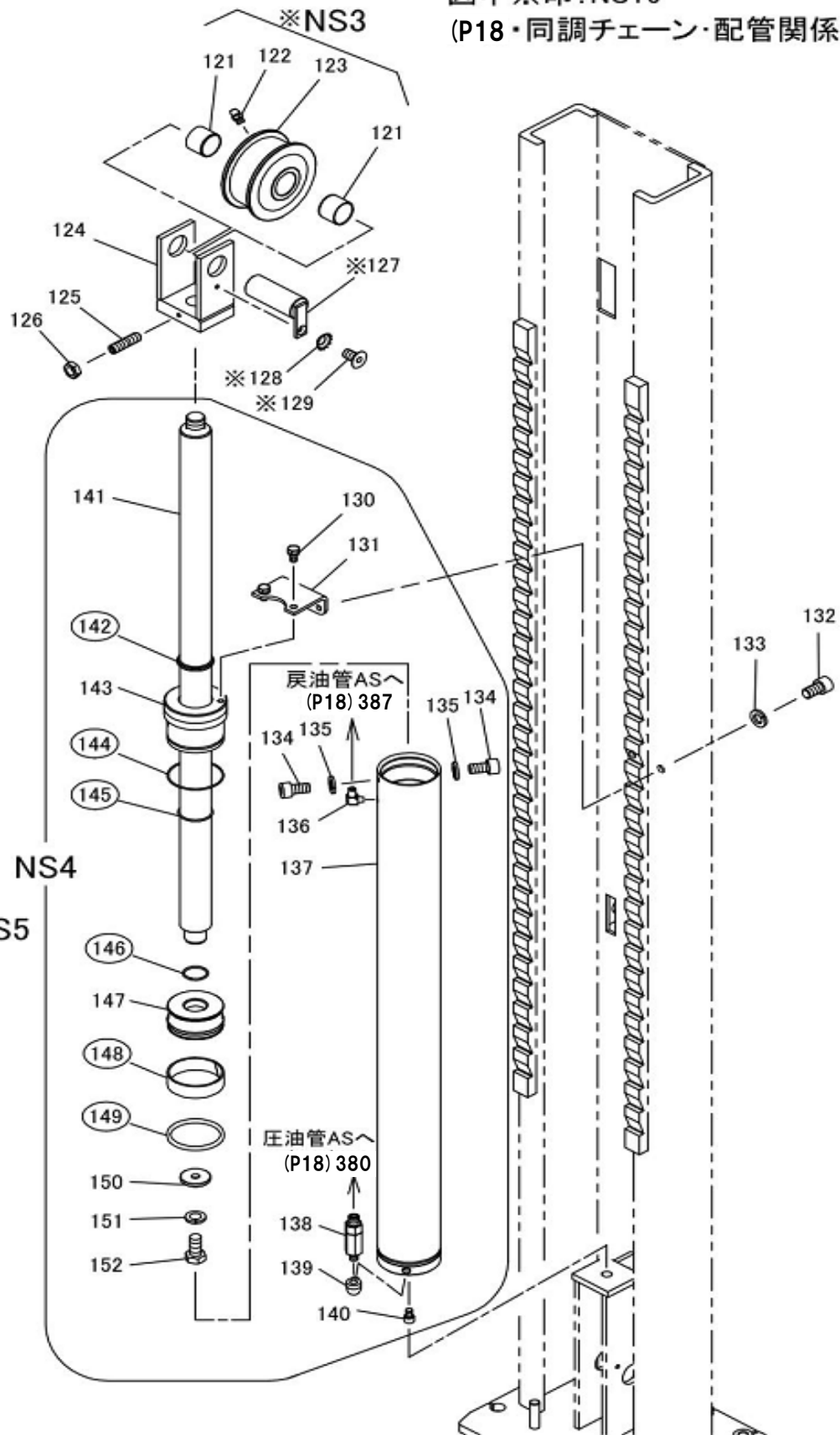
目 次

全体外観	4～5
ポスト・ビーム・ベース関係	6～7
シリンダー関係	8～9
Mキャリッジ関係	10～11
Sキャリッジ関係	12～15
油圧ユニット関係	16～17
同調チェーン・配管関係	18～19
リフトアーム3R・L関係	20～21
Sリフトアーム3R・L関係	22～23
オプション	24～29
コーションシール一覧	30

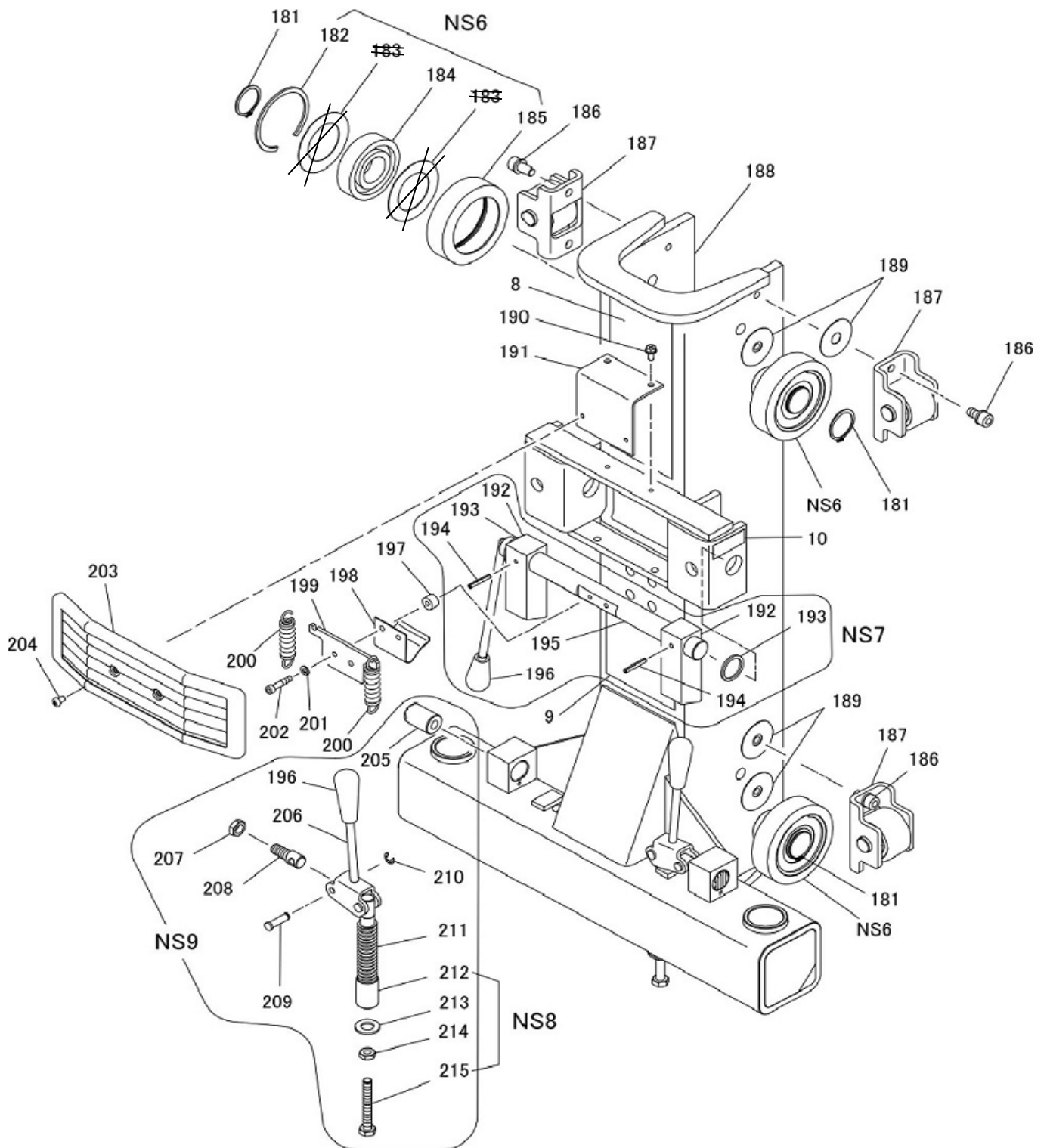




図中※印: NS16
(P18・同調チェーン・配管関係参照)



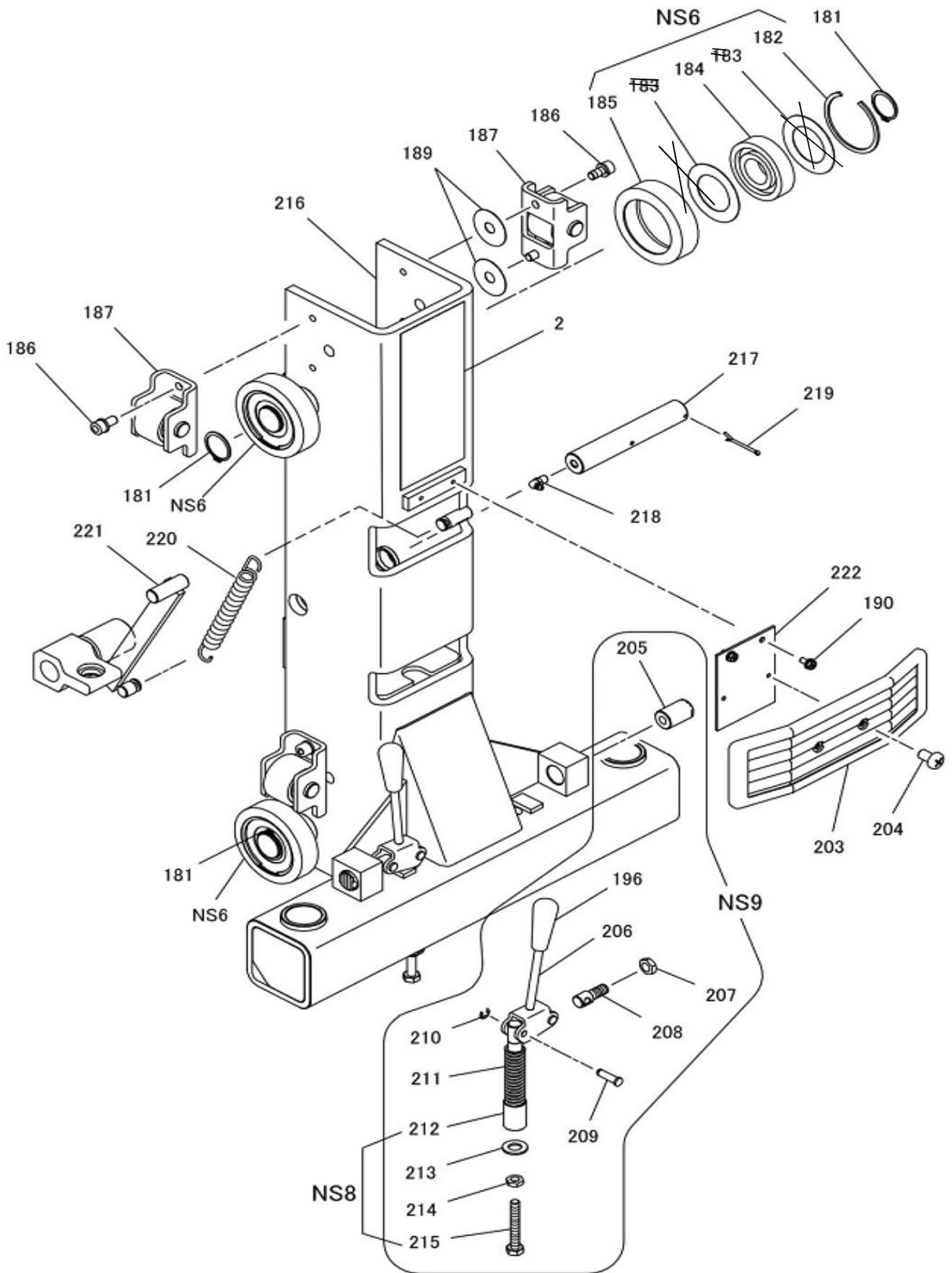
図中○印: NS5

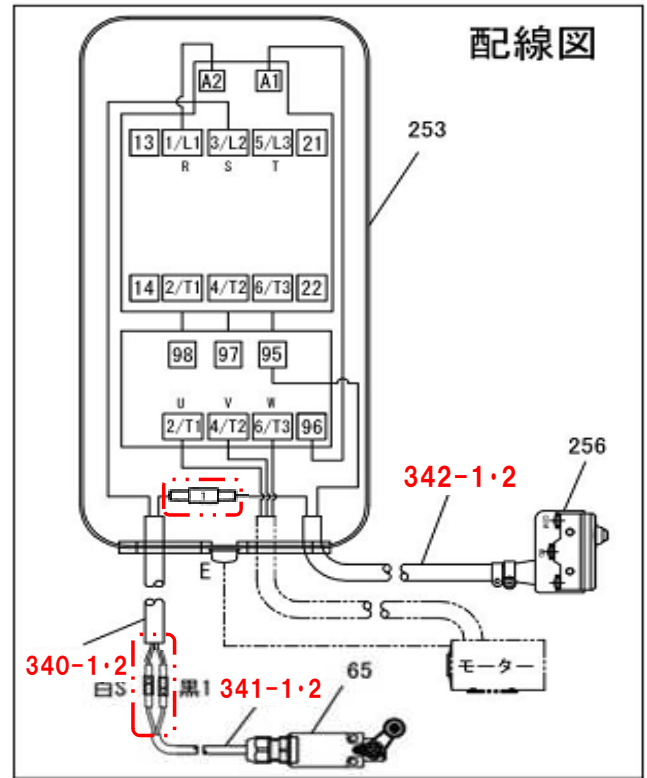
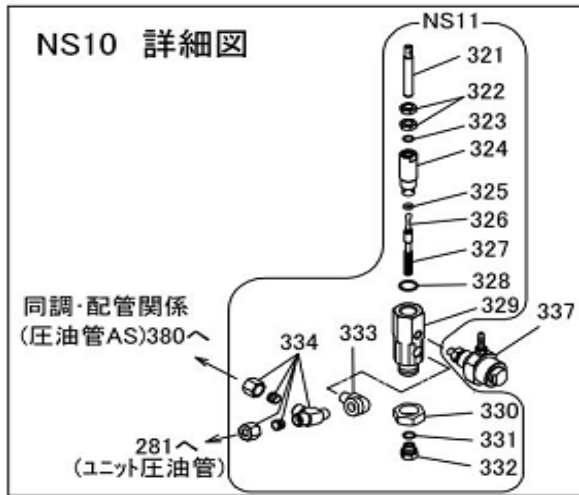


Mキャリッジ関係

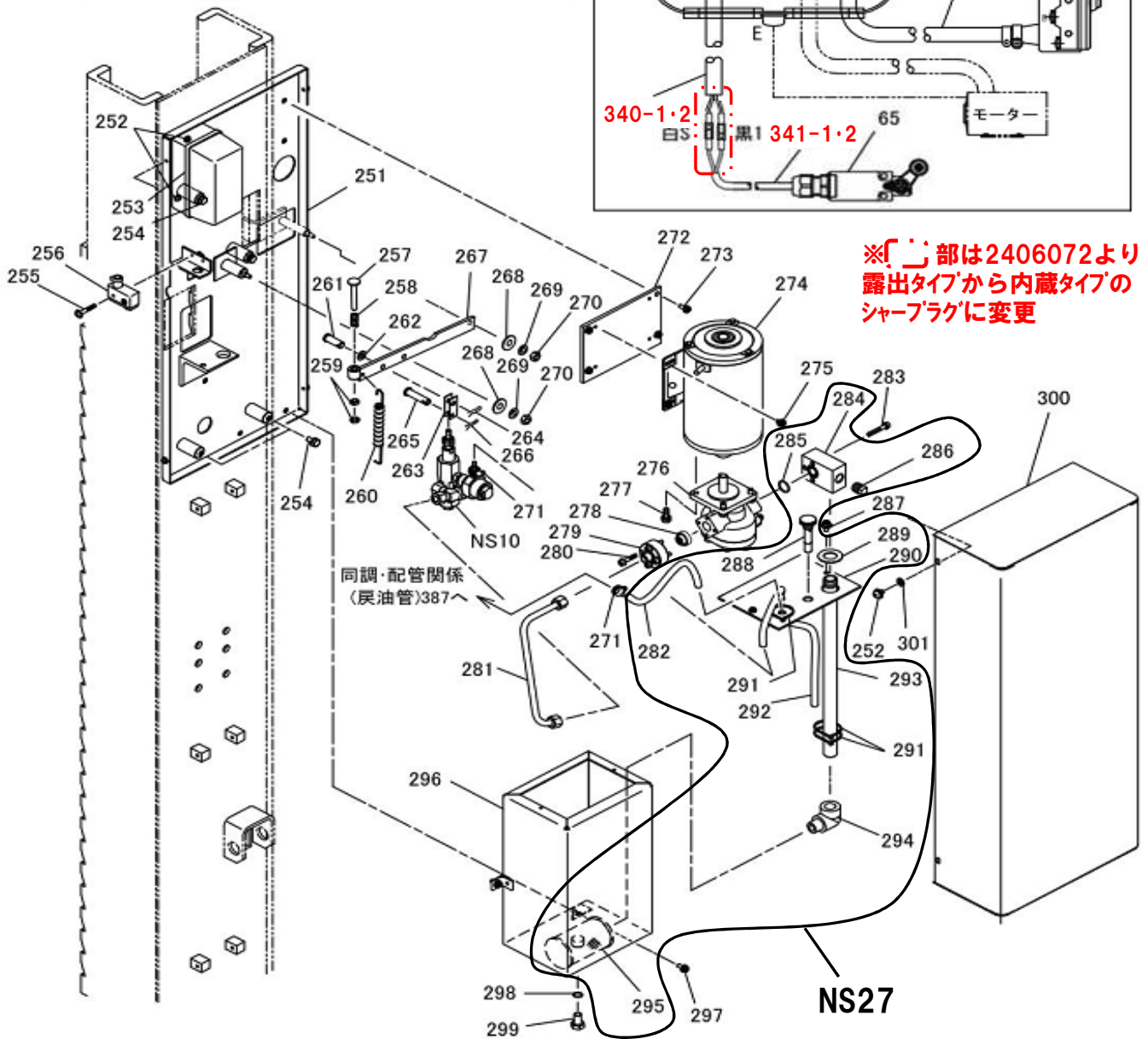
OSA37

図番	部品コード	品名	規格	変更時期・備考	単価(税別)			製品使用数 (参考)
NS6	75019640	ガイドローラーAS	(182・184・185)					4
NS7	00098272	M爪シャフトAS【色確認】	(192×2・193×2・194×2・195・196)					1
NS8	75103240	ロックロッドAS	(212～215)					2
NS9	75103260	ロックリンクAS	(196・205～215)					2
8	11249020	コーションシールF						1
9	51311025	注意シール						1
10	51311017	機能シールB						1
181	80845022	軸用C型止メ輪	RRO35					4
182	受注不可	穴用C型同心止メ輪	BR・AR-80	NS6で交換の事	受注不可			4
183	受注不可	ヘアリングシール		NS6で交換の事	受注不可			8
184	受注不可	ヘアリング	6307-2NSL	NS6で交換の事	受注不可			4
185	受注不可	ガイドローラー		NS6で交換の事	受注不可			4
186	90761020	座金付6角穴付ホルト	HSBS1020					8
187	00099260	サイトローラヘア	【塗装色は黒】					4
188	受注不可	Mキャリッジヘア			受注不可			1
189	10161760	キャリッジ調整座金						4
190	90790614	座金付6角ホルト	HBPS0614SE+溝付					2
191	11249400	ハンパ取付アングル 【色確認】						1
192	受注不可	降下止メ爪		NS7で交換の事	受注不可			2
193	受注不可	爪シャフトカラー		NS7で交換の事	受注不可			2
194	90980532	ロールピン	SRP0532					2
195	受注不可	爪シャフトヘア		NS7で交換の事	受注不可			1
196	50561801	クリップ M10	M10P1.25(黒)					3
197	11315710	セーフティヘーサ【色確認】						2
198	51311009	セーフティハネ						1
199	11315690	セーフティハネ支エ【色確認】						1
200	51311001	メインセーフティスプリング						2
201	90930506	ハネ座金	SW06SE					2
202	90920630	6角穴付ホルト	HSB0630					2
203	51311095	STアハンパー	黒					1
204	90940610	ナベ小ネジ	MSR0610SE					2
205	11315701	ロックピース						2
206	04540300	ロックリンクヘア						2
207	90930313	6角ナット	HN12(3)P1.25SE					2
208	11482400	ロックバー						2
209	11315621	ロックリンクピンS						4
210	80847510	E型止メ輪	E7SE					4
211	51311040	ロックスプリング						2
212	受注不可	ロックロッド		NS8で交換の事	受注不可			2
213	90930714	平座金	PW14SE					2
214	90930310	6角ナット	HN10(3)SE					2
215	90911070	6角ホルト	HB1070SE全ネジ					2





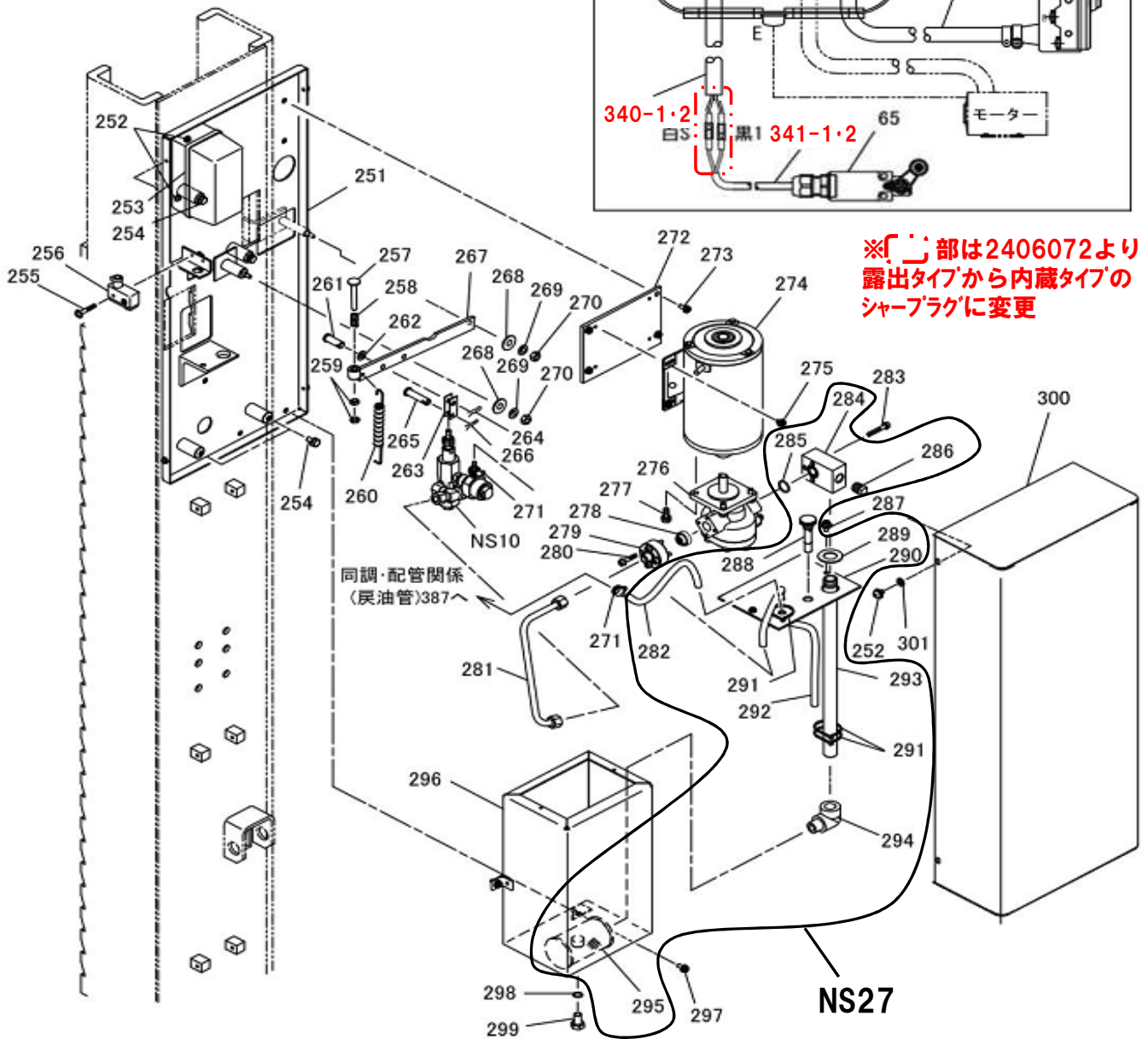
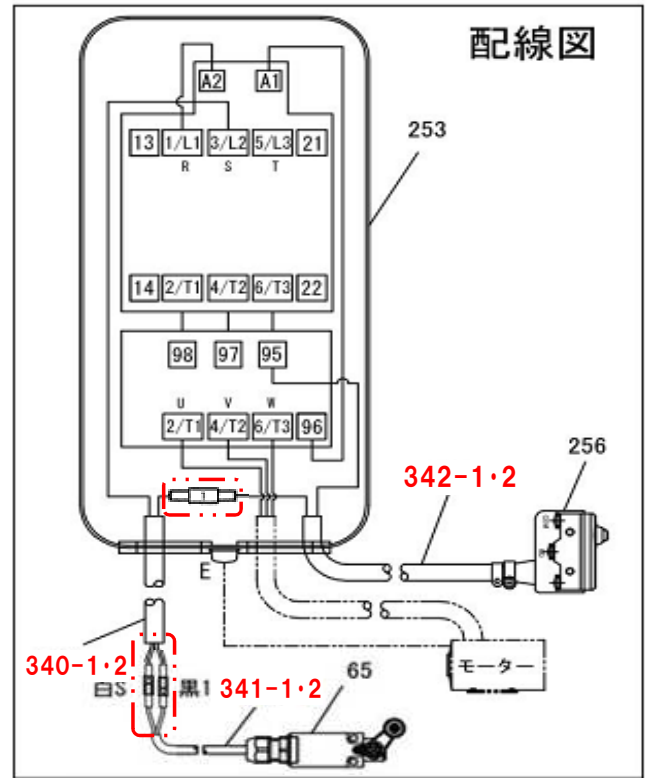
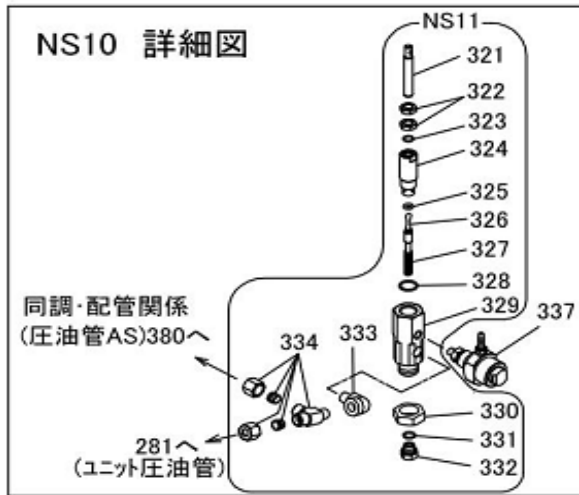
※「」部は2406072より
露出タイプから内蔵タイプの
シャープラグに変更



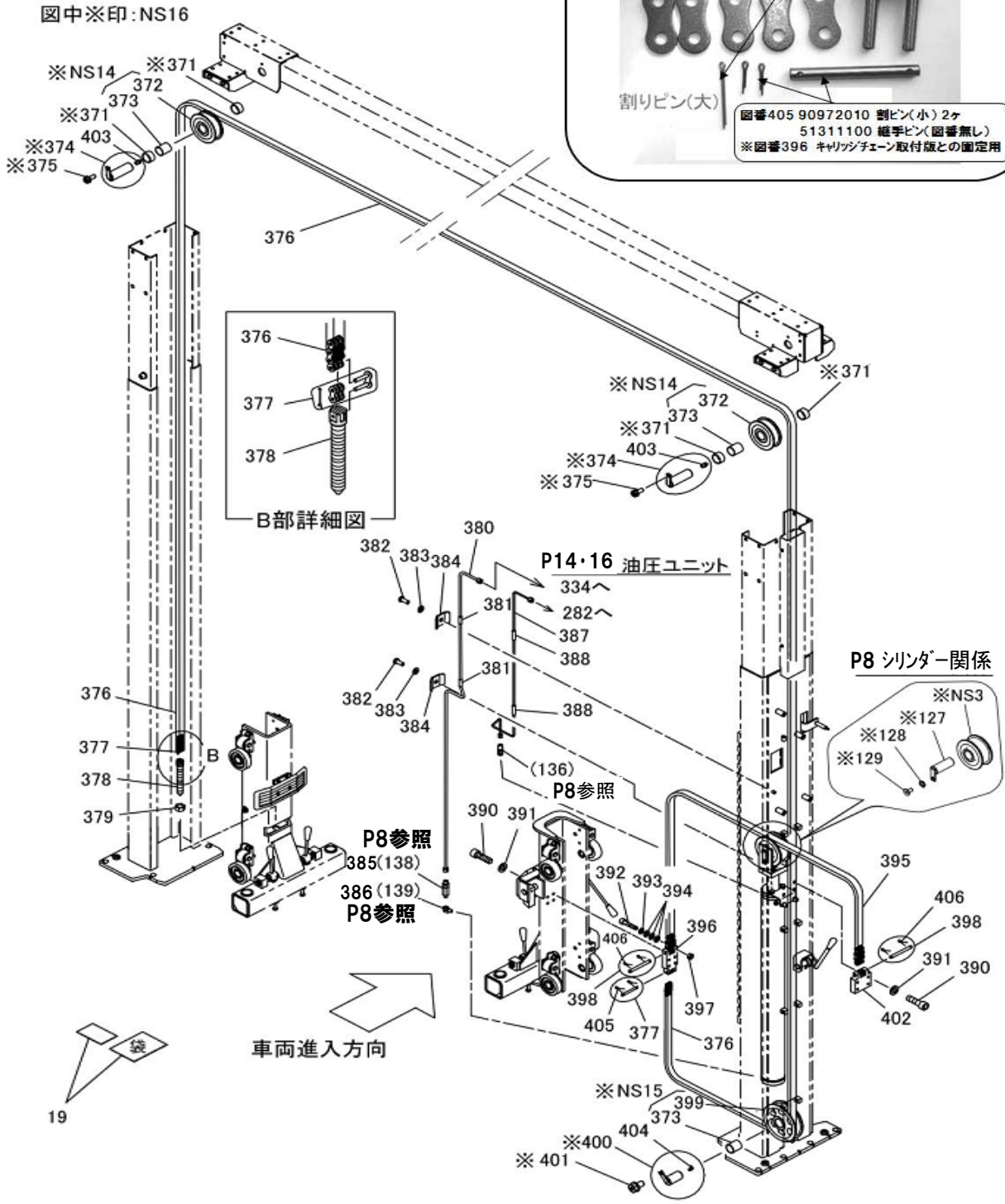
油圧ユニット関係

OSA37

図番	部品コード	品名	規格	変更時期・備考	単価(税別)				製品使用数 (参考)
NS10	04540520	バルブ総AS	(NS11・337)						1
NS11	04540540	バルブAS	(321~334)						1
NS27	71250000	サクションパイプAS	(282・284~286・ 288~295)						1
65	80820817	リミットスイッチ	D4N-2120	コード無					1
251	04540580	制御盤カバー【色確認】							1
252	90780508	座金組込ナット小ネジ	MSRPS0508SE						6
253	75102340	マグネットスイッチセット	MS-T12-S5	サーマル10A					1
254	90890815	座金付六角ボルト	HBS0815SE						4
255	90750425	座金組込ナット小ネジ	MSRP0425SE						2
256	80820722	リミットSW	Z-15GD-B+OM-2	コード無					1
257	10162722	スイッチピン							1
258	50562721	スイッチフランジヤスプリング							1
259	90930308	六角ナット	HN08(3)SE						2
260	50562582	ニュートライザスプリング							1
261	10161861	コンロッド取付ピン							1
262	90930708	平座金	PW08SE						1
263	10281761	バルブアジャスター継ぎ【色確認】							1
264	90654168	スナップピン	呼び8						1
265	50501681	二又ピン							1
266	80654165	スナップピン	呼び5						1
267-1	04540600	スイッチカバーカバー【色確認】		~1703001					1
267-2	04540601	スイッチカバーカバー【色確認】		1703002~					1
268	90930793	平座金	PW6.5X19X1.6SE						2
269	90930506	ハネ座金	SW06SE						2
270	90930106	六角ナット	HN06SE						2
271	80825054	ホースバンド	SX-W1						2
272	11317480	モーター取付板【色確認】							1
273	90770615	座金付六角ボルト	HBS0615SE+溝付						4
274	80820140	モーター 2.2KW小型	TO-K5(日立)						1
275	90790610	座金付六角ボルト	HBPS0610SE+溝付						4
276	80818023	ギヤポンプ	GPEOA1-AA60L155						1
277	90890820	座金付六角ボルト	HBS0820SE						4
278	80818531	チェックバルブ	V1095-001	“逆止弁”					1
279	11317580	ポンプ継手							1
280	90760630	座金付六角穴付ボルト	HSBS0630						4
281	75103280	ユニット圧油管AS	(ナット・スリーブ付)						1
282	11317510	オーバーフローチューブ	サンスプリングホース	11X6-350mm					1
283	90760640	座金付六角穴付ボルト	HSBS0640						3
284	11317500	サクション継手							1
285	80800018	Oリング	P20						1
286	80810003	プラグ	P3/8						1
287	90740508	座金付六角ボルト	HBPO508SE+溝付						2
288	00043644	レベルバーAS							1
289	11317490	サクションパイプカバー							1
290	11317470	タンク蓋【色確認】							1
291	80825291	ハンタイ	CV-150						4
292	11317520	戻り油チューブ	サンスプリングホース	11X6-560mm					1
293	11250000	サクションパイプ							1
294	80810704	オスメスエルボ	STE1/2SE						1
295	80818951	ストレナー	SS-40610-10						1
296	00099481	オイルタンクカバー【色確認】							1
297	90790615	座金付六角ボルト	HBPS0615SE+溝付						2
298	80800250	Oリング	P12相当						1
299	90911220	六角ボルト	HB1220SE						1
300	00043662	制御盤カバーカバー【色確認】							1
301	90930705	平座金	PW05SE						4
321	10162532	バルブロッド							1
322	90930310	六角ナット	HN10(3)SE						2
323	80800008	Oリング	P10						1
324	10162521	バルブハウジング							1
325	80800220	Oリング	AN6227-1						1



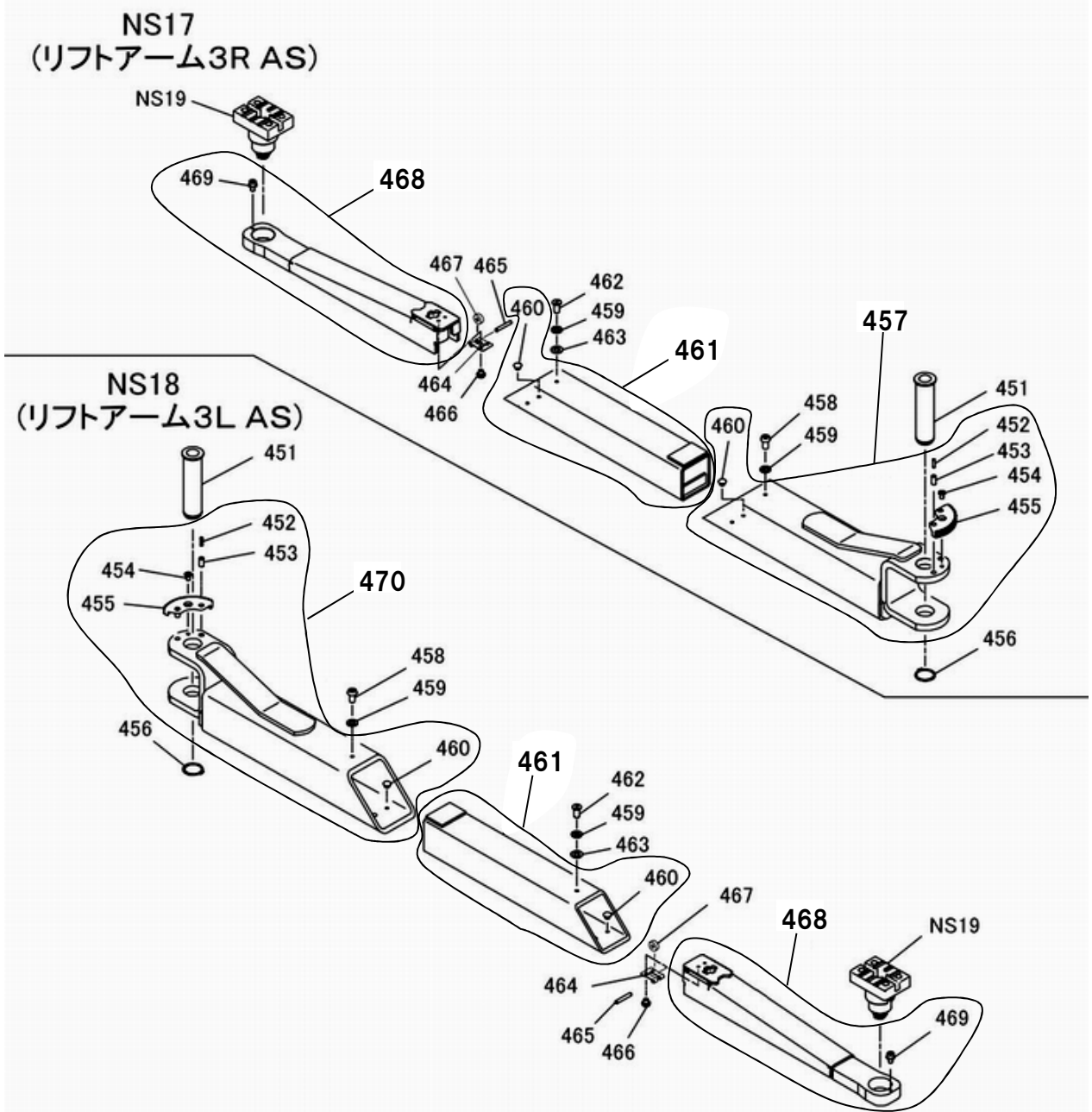
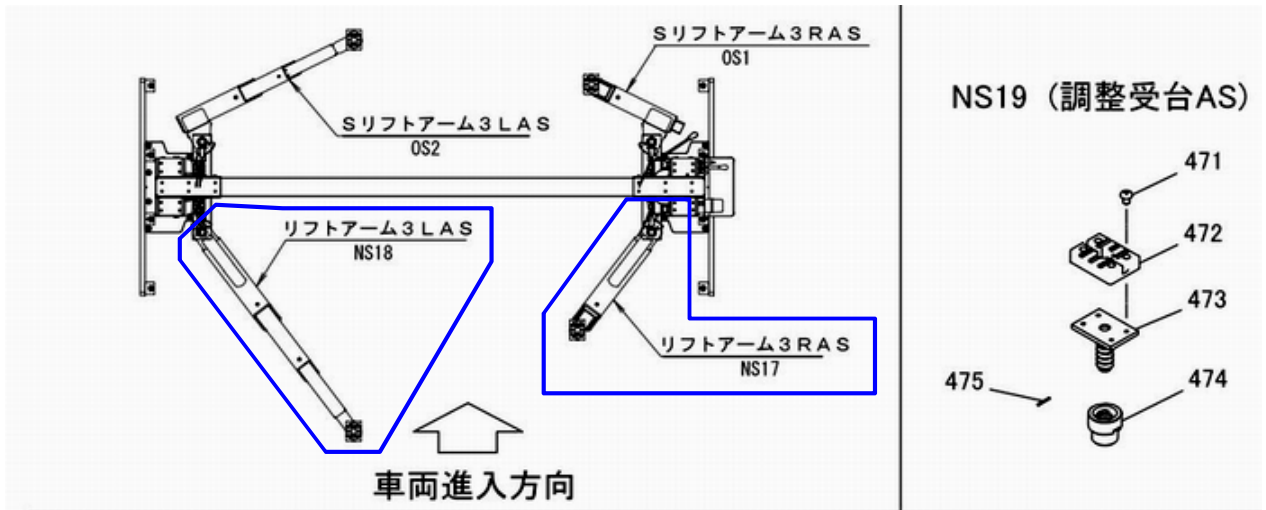
★図番377 39835400 継手リンクセット

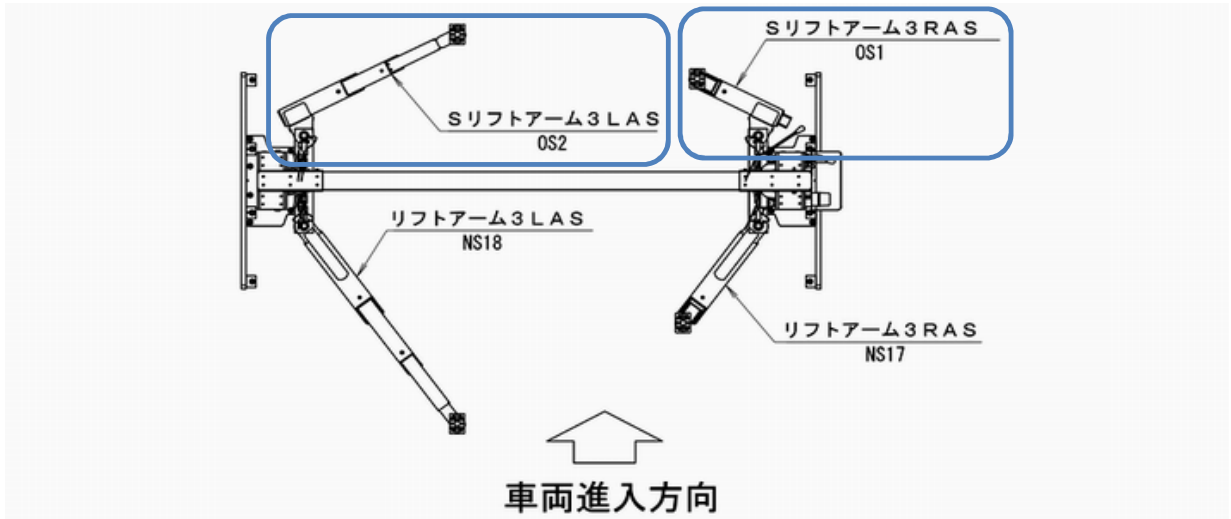


同調チェーン・配管関係

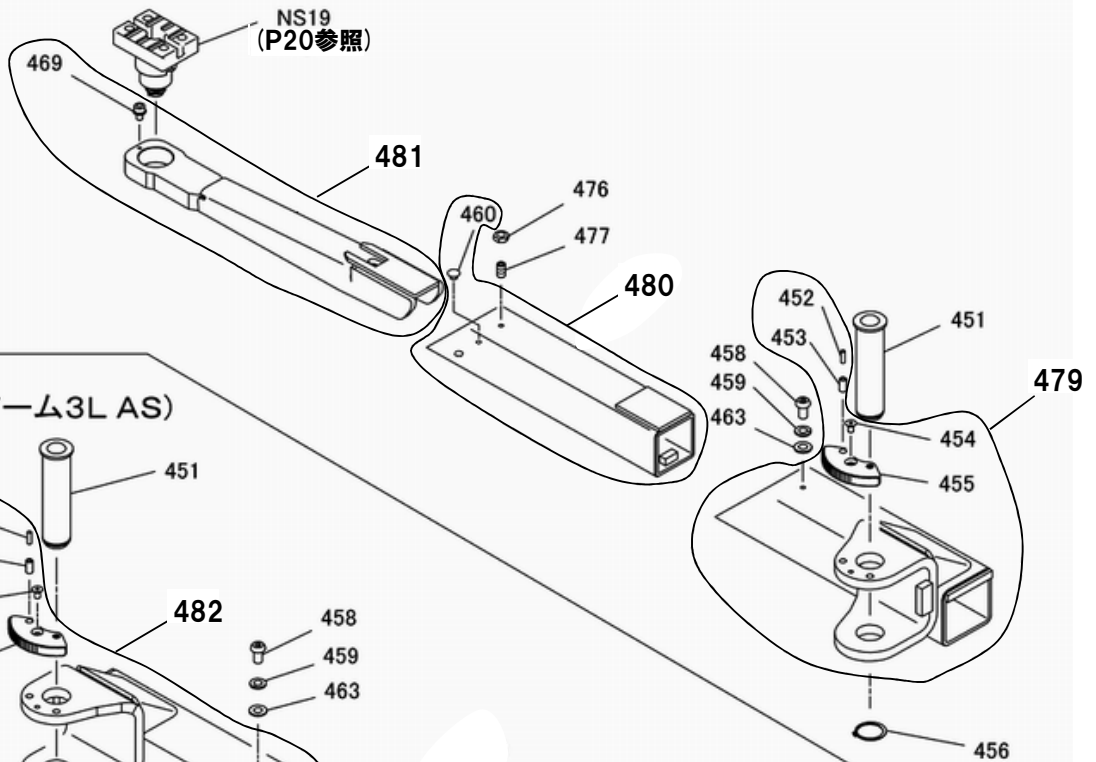
OSA37

図番	部品コード	品名	規格	変更時期・備考	単価(税別)				製品使用数 (参考)
NS14	00098630	チェーンホイールB・AS 【色確認】	(372・373)						2
NS15	00101650	チェーンホイールC・AS 【色確認】	(373・399)						1
NS16	75103340	チェーンホイール+軸セット 【色確認】	(NS3・NS14・NS15・ 127~129・371・374・375・ 400・401)						1
371	11250160	チェーンホイールカラー【色確認】							4
372	受注不可	チェーンホイールB【色確認】	NS14で交換の事					受注不可	2
373	81640445	#80フツシュ	80B-4050	オイルス					3
374	04540680	チェーンホイールB軸AS 【色確認】	(403付)長さ119外径φ40						2
375	90770820	座金付6角ホルト	HBS0820SE+溝付						2
376	70836040	リーフチェーン・ステッカーセット(19・377付)	AL666-525L						1
377	39835400	継手リンクセット	AL666用	(405付)					2
378	11317180	チェーンアジャストスクリュー							1
379	90930124	6角ナット	HN24SE						1
380	75103300	圧油管AS【色確認】	(ナット・スリーブ・ 圧油管固定パイプ付)						1
381	50627500	圧油管固定パイプ							2
382	90940615	ナベ小ネジ	MSR0615SE						2
383	90930506	ハネ座金	SW06SE						2
384	10161371	配管固定金具【色確認】							2
385	80818559	フェース弁	FS1-02-M-30-0	ミツホシ					1
386	80813102	オススエルボ	HS-BC-1/4						1
387	75103320	戻油管AS【色確認】	(ナット・スリーブ・ 配管固定パイプ付)						1
388	51311120	R6用配管固定パイプ	Φ7XΦ13X50						2
390	90921240	6角穴付ホルト	HSB1240						8
391	90930512	ハネ座金	SW12SE						8
392	90920525	6角穴付ホルト	HSB0525						2
393	90930505	ハネ座金	SW05SE						2
394	90930705	平座金	PW05SE						6
395	80837955	リーフチェーン(398付)	AL866-55L						1
396	11316500	キャリッジチェーン取付板							1
397	90930105	6角ナット	HN05SE						2
398	51311090	チェーン取付ピン	AL866用	(406付)					2
399	受注不可	チェーンホイールC【色確認】	NS15で交換の事					受注不可	1
400	04540720	チェーンホイールC軸AS 【色確認】	(404付) 長さ72外径φ40						1
401	90770815	座金付6角ホルト	HBS0815SE+溝付						1
402	11316480	ポストチェーン取付板 【色確認】							1
403	80827021	グリスニップル	GNA1/8						2
404	80827041	グリスニップル	GNC1/8						1
405	90972010	割ピン	SP0210	377に含まれる					2
406	90972516	割ピン	SP02.515SE	398に含まれる					4
19	38000652	チェーン交換ステッカーセット							1

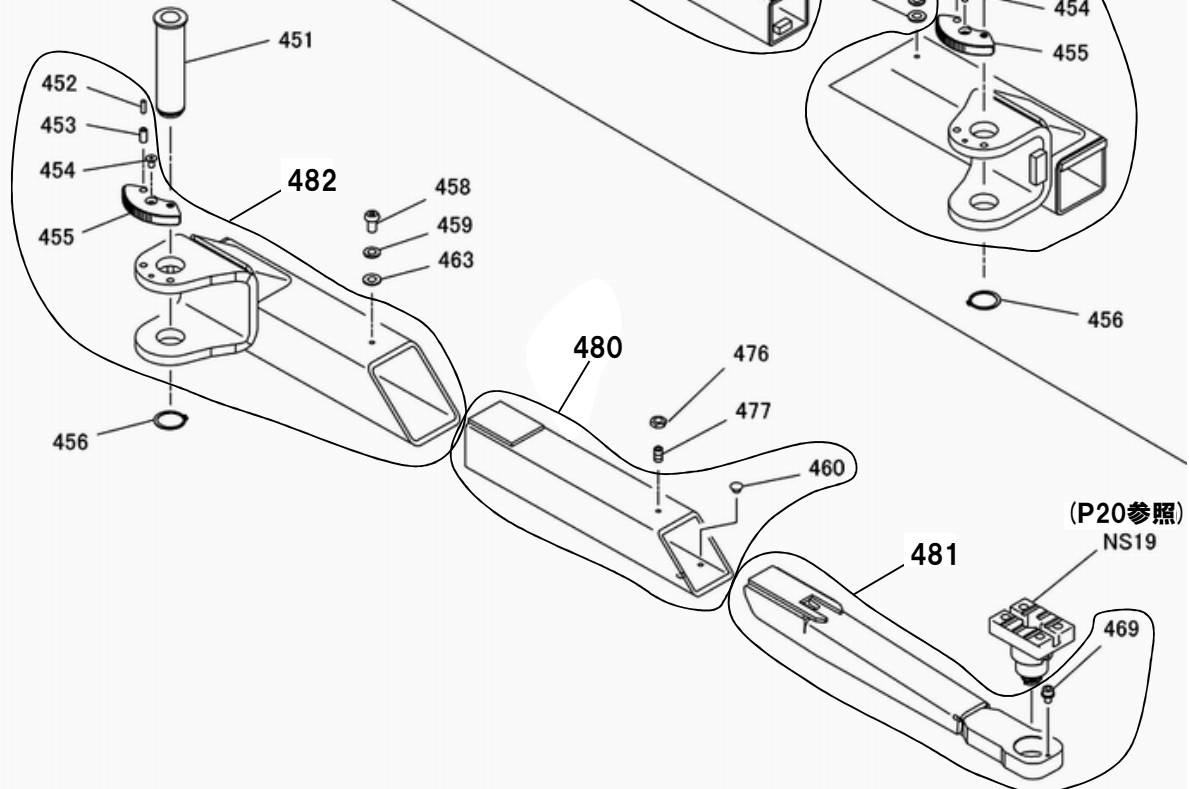




OS1
(Sリフトアーム3RAS)

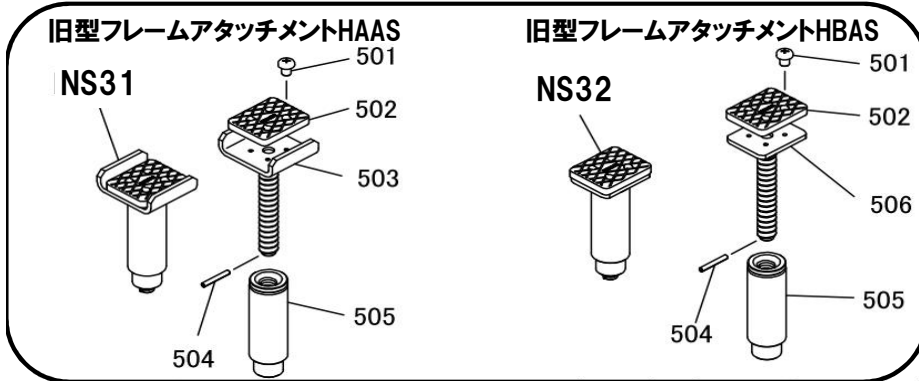


OS2
(Sリフトアーム3LAS)

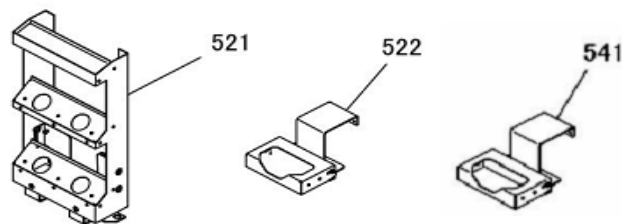
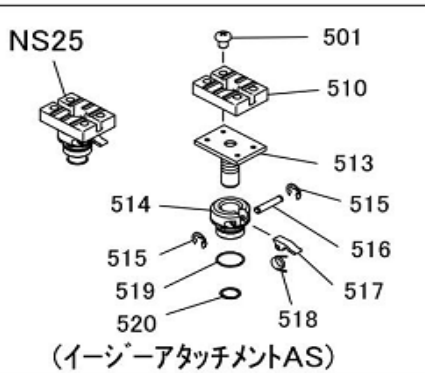
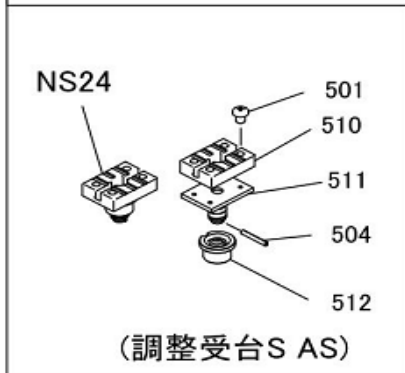
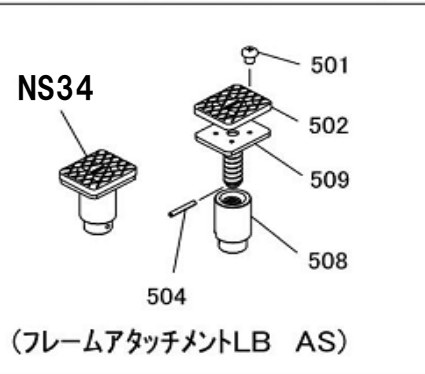
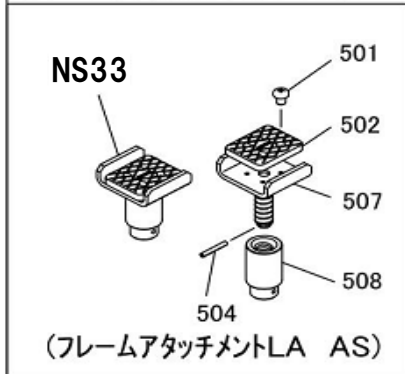
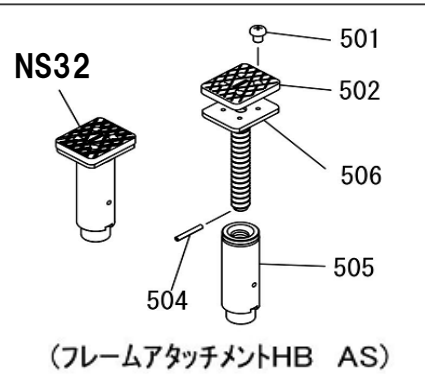
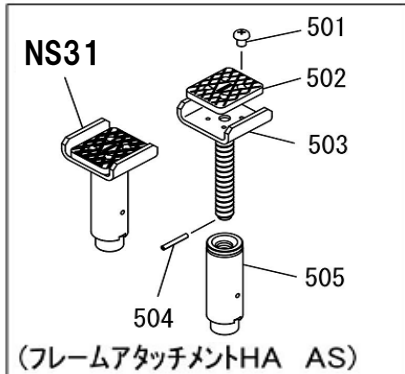
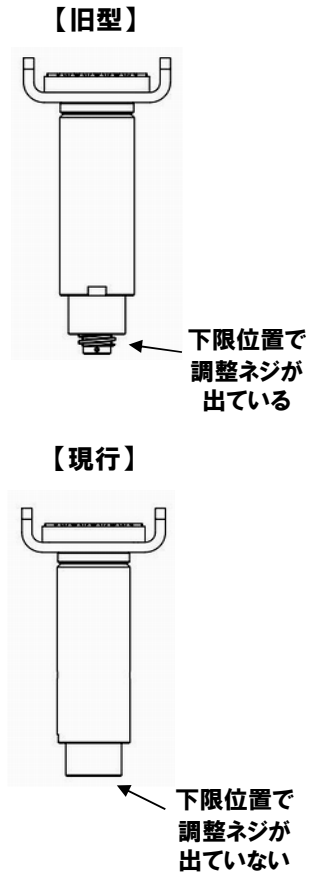


オプション

OSA37



フレームアタッチメントHA・HBAS
新旧の見分け方

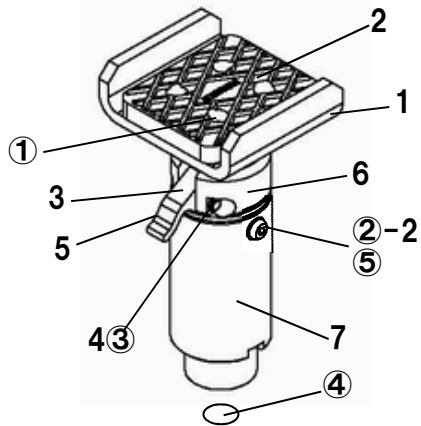


オプション

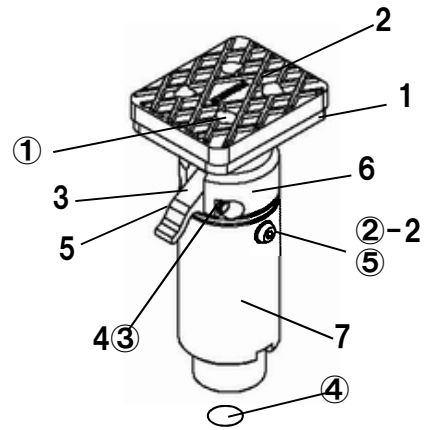
OSA37

図番	部品コード	品名	規格	変更時期・備考	単価(税別)				製品使用数 (参考)
NS31	04541281	フレームアタッチメントHAAS	(501~505)	新旧互換性有					4
501	90940810	ナベ小ネジ	MSR0810SE						16
502	50564212	当テコム							4
503	04541301	調整受台HAヘア		旧型はNS31で交換の事					4
504	90980430	ロールピン	SRP0430						4
505	04541321	受金パイプヘア		旧型はNS31で交換の事					4
NS32	04541341	フレームアタッチメントHBAS	(501・502・504~506)	新旧互換性有					4
501	90940810	ナベ小ネジ	MSR0810SE						16
502	50564212	当テコム							4
504	90980430	ロールピン	SRP0430						4
505	04541321	受金パイプヘア		旧型はNS32で交換の事					4
506	04541361	調整受台HBヘア		旧型はNS32で交換の事					4
NS33	04541380	フレームアタッチメントLAAS	(501・502・504・507 ・508)						4
501	90940810	ナベ小ネジ	MSR0810SE						16
502	50564212	当テコム							4
504	90980430	ロールピン	SRP0430						4
507	04541400	調整受台LAヘア							4
508	11251160	調整ナットC							4
NS34	04541420	フレームアタッチメントLBAS	(501・502・504・508 ・509)						4
501	90940810	ナベ小ネジ	MSR0810SE						16
502	50564212	当テコム							4
504	90980430	ロールピン	SRP0430						4
508	11251160	調整ナットC							4
509	04541440	調整受台LBヘア							4
NS24	04541460	調整受台SAS	(501・504・510~512)						4
501	90940810	ナベ小ネジ	MSR0810SE						16
504	90980430	ロールピン	SRP0430						4
510	51300501	当テコム							4
511	04541480	調整受台Sヘア							4
512	11251200	調整ナットS							4
NS25	00048500	イージーアタッチメントAS	(501・510・513~520)						4
501	90940810	ナベ小ネジ	MSR0810SE						16
510	51300501	当テコム							4
513	受注不可	調整受台Nヘア	NS25で交換の事			受注不可			4
514	受注不可	調整ナットN	NS25で交換の事			受注不可			4
515	80847506	E型止メ輪	E5SE						8
516	10176340	調整爪軸							4
517	10176320	調整爪							4
518	10176360	調整爪パネ							4
519	80800125	リンク	G45						4
520	80845230	丸S型止メ輪	ISTW30						4
521	04541060	アタッチメントホルダAS							2
522	04541000	アームフリップAS	リフトアーム3R・L用						2
541	04543300	アームフリップAS	Sリフトアーム3R・L用						2

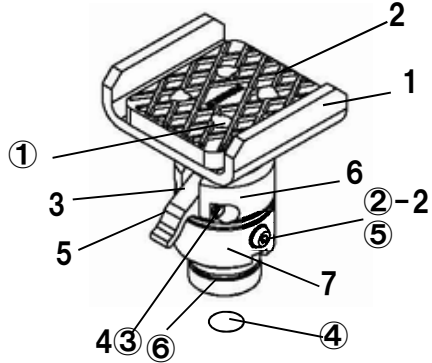
図番36 イージーアタッチメントHA AS



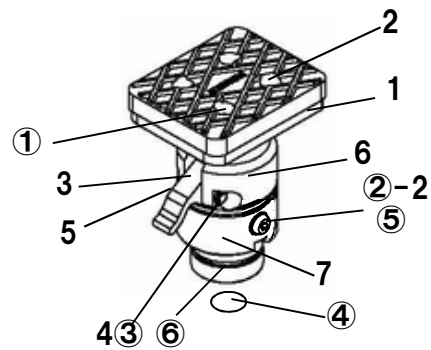
図番37 イージーアタッチメントHB AS



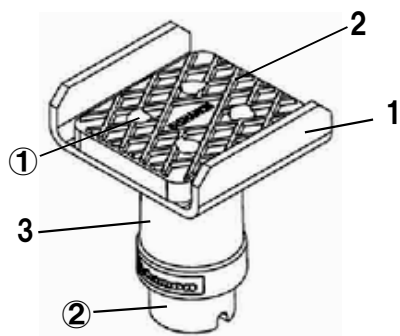
図番38 イージーアタッチメントLA AS



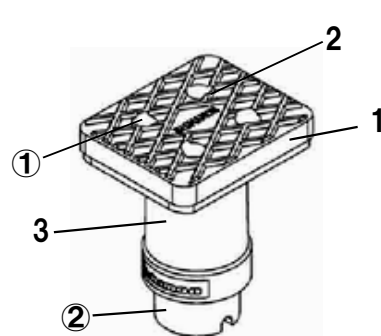
図番39 イージーアタッチメントLB AS



図番40 ライトフレームアタッチメントLA AS



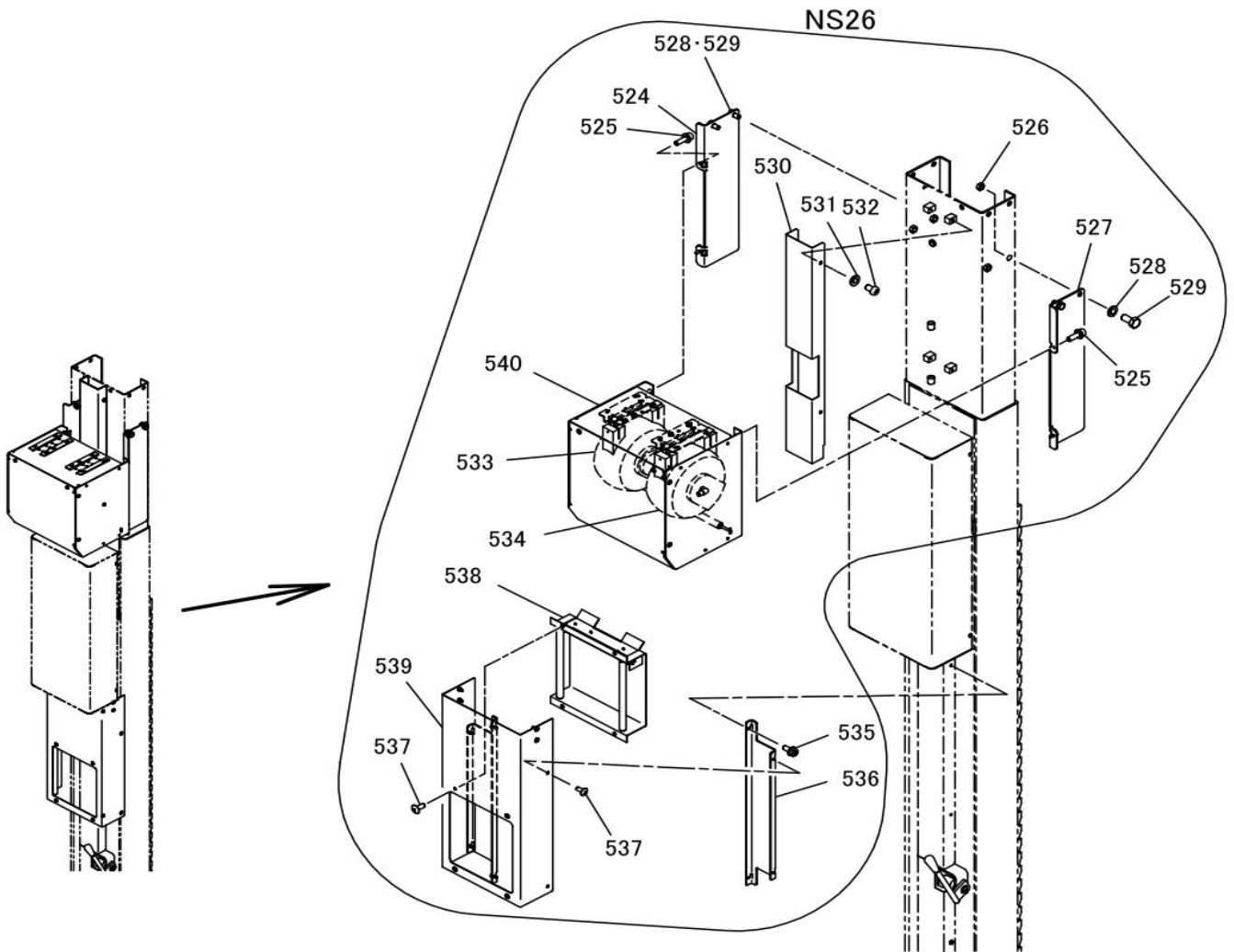
図番41 ライトフレームアタッチメントLB AS



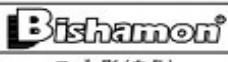
図番	部品コード	品名	規格	変更時期・備考	単価(税別)			製品使用数 (参考)
36	04541500	イーザーアタッチメントHAAS						4
36-1	受注不可	調整ラックNHAヘア		36で交換の事		受注不可		4
36-2	50564212	当ゴム(40X45)						4
36-3	10176320	調整爪						4
36-4	10176340	調整爪軸						4
36-5	10176360	調整爪ハネ						4
36-6	受注不可	調整ナットNA		36で交換の事		受注不可		4
36-7	受注不可	調整ナットNHB		36で交換の事		受注不可		4
36-①	90940810	ナハ小ネジ	MSR0810SE					16
36-②-1	受注不可	座金付6角ボルト	HBS0815SE	(~21/11) 36-②-2と36-⑤を 併せて交換の事		受注不可		8
36-②-2	91040816	6角穴付丸ボルト	HSR0815SE7/10	(21/12~)				8
36-③	80847506	E型止メ輪	E5SE					8
36-④	80845230	丸S型止メ輪	ISTW-30					4
36-⑤	91100508	皿ハネ座金	CDW2H08	(21/12~)				8
37	04541520	イーザーアタッチメントHBAS						4
37-1	受注不可	調整ラックNHBヘア		37で交換の事		受注不可		4
37-2	50564212	当ゴム(40X45)						4
37-3	10176320	調整爪						4
37-4	10176340	調整爪軸						4
37-5	10176360	調整爪ハネ						4
37-6	受注不可	調整ナットNA		37で交換の事		受注不可		4
37-7	受注不可	調整ナットNHB		37で交換の事		受注不可		4
37-①	90940810	ナハ小ネジ	MSR0810SE					16
37-②-1	受注不可	座金付6角ボルト	HBS0815SE	(~21/11) 37-②-2と37-⑤を 併せて交換の事		受注不可		8
37-②-2	91040816	6角穴付丸ボルト	HSR0815SE7/10	(21/12~)				8
37-③	80847506	E型止メ輪	E5SE					8
37-④	80845230	丸S型止メ輪	ISTW-30					4
37-⑤	91100508	皿ハネ座金	CDW2H08	(21/12~)				8
38	04541540	イーザーアタッチメントLAAS						4
38-1	受注不可	調整ラックNLAヘア		38で交換の事		受注不可		4
38-2	50564212	当ゴム(40X45)						4
38-3	10176320	調整爪						4
38-4	10176340	調整爪軸						4
38-5	10176360	調整爪ハネ						4
38-6	受注不可	調整ナットNA		38で交換の事		受注不可		4
38-7	受注不可	調整ナットNLB		38で交換の事		受注不可		4
38-①	90940810	ナハ小ネジ	MSR0810SE					16
38-②-1	受注不可	座金付6角ボルト	HBS0815SE	(~22/01) 38-②-2と38-⑤を 併せて交換の事		受注不可		8
38-②-2	91040816	6角穴付丸ボルト	HSR0815SE7/10	(22/02~)				8
38-③	80847506	E型止メ輪	E5SE					8
38-④	80845230	丸S型止メ輪	ISTW-30					4
38-⑤	91100508	皿ハネ座金	CDW2H08	(22/02~)				8
38-⑥	80800125	リング	G45					4
39	04541560	イーザーアタッチメントLBAS						4
39-1	受注不可	調整ラックNLBヘア		39で交換の事		受注不可		4
39-2	50564212	当ゴム(40X45)						4
39-3	10176320	調整爪						4
39-4	10176340	調整爪軸						4
39-5	10176360	調整爪ハネ						4
39-6	受注不可	調整ナットNA		39で交換の事		受注不可		4
39-7	受注不可	調整ナットNLB		39で交換の事		受注不可		4
39-①	90940810	ナハ小ネジ	MSR0810SE					16
39-②-1	受注不可	座金付6角ボルト	HBS0815SE	(~22/01) 39-②-2と39-⑤を 併せて交換の事		受注不可		8
39-②-2	91040816	6角穴付丸ボルト	HSR0815SE7/10	(22/02~)				8
39-③	80847506	E型止メ輪	E5SE					8
39-④	80845230	丸S型止メ輪	ISTW-30					4
39-⑤	91100508	皿ハネ座金	CDW2H08	(22/02~)				8
39-⑥	80800125	リング	G45					4
40	受注不可	ライトフレームアタッチメントLAAS				受注不可		4
40-1	受注不可	ライト調整受台LAヘア		40で交換の事		受注不可		4
40-2	50564212	当ゴム(40X45)						4
40-3	受注不可	ライト調整ナットAS		40で交換の事		受注不可		4
40-①	90940808	ナハ小ネジ	MSR0808SE					16
40-②	90980430	ロールピン	SRP0430					4
41	受注不可	ライトフレームアタッチメントLBAS				受注不可		4
41-1	受注不可	ライト調整受台LBヘア		41で交換の事		受注不可		4
41-2	50564212	当ゴム(40X45)						4
41-3	受注不可	ライト調整ナットAS		41で交換の事		受注不可		4
41-①	90940808	ナハ小ネジ	MSR0808SE					16
41-②	90980430	ロールピン	SRP0430					4

オプション (リールAS)

OSA37

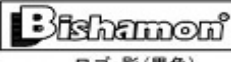


図番 1
51311024 ビシャモンシール
(90mmX394mm) (1枚)

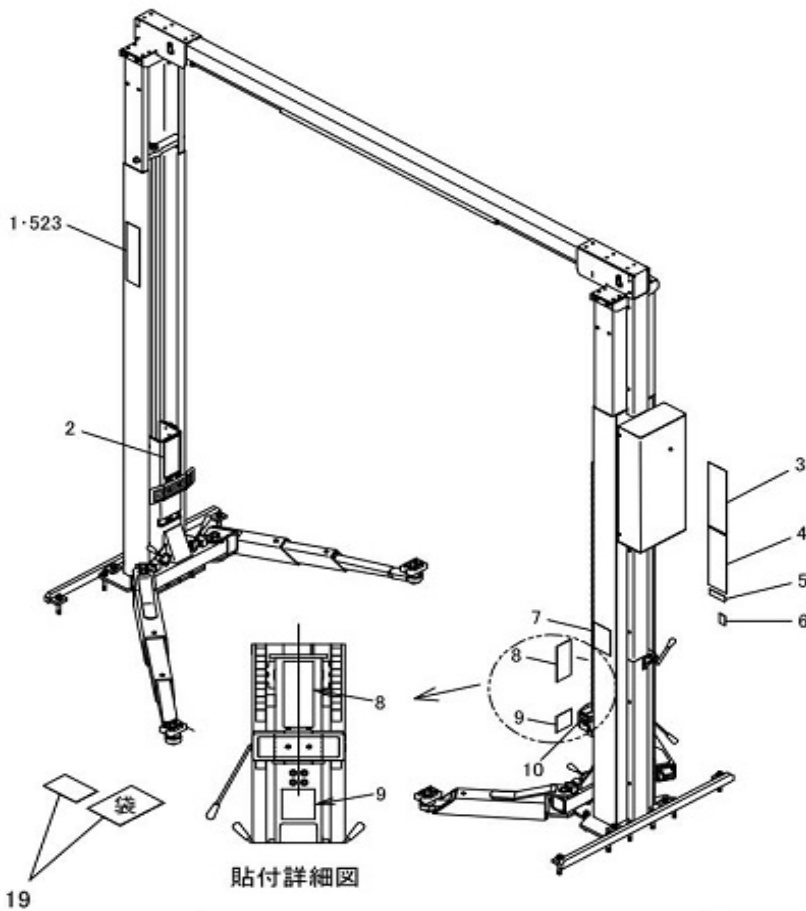


ロゴ・影(白色)

図番 523 (オプション)
11314900 ビシャモンシールB
(90mmX394mm) (1枚)



ロゴ・影(黒色)



図番 2
11249040 コーションシールG
(240mmX100mm) (1枚)

図番 3
51311310 コーションシールJ
(425mmX125mm) (1枚)

図番 4
51311330 コーションシールK
(390mmX125mm) (1枚)

図番 5
11253600 銘板
(36mmX105mm) (1枚)

図番 6
51311016 機能シールA
(65mmX40mm) (1枚)

図番 9
51311025 注意シール
(110mmX110mm) (1枚)

注意

図番 10
51311017 機能シールB
(20mmX50mm) (1枚)

入 ← 解除

図番 19
38000652 チェーン交換ステッカー
(65mmX97mm) (1枚)

交換の目安	目録
チェーンの長さ	1
チェーンの張力	2
チェーンの潤滑	3
チェーンの交換	4
チェーンの取付	5
チェーンの調整	6
チェーンの点検	7
チェーンの修理	8
チェーンの廃棄	9
チェーンの保管	10
チェーンの取扱い	11
チェーンの注意事項	12

図番 8
11249020 コーションシールF
(240mmX100mm) (1枚)

図番 7
11249060 コーションシールH
(170mmX120mm) (1枚)

クランの脱落防止のために

吊りゴムの中央にフライングポイントを
確実に

アームストッパーは確実に

安全確認

※ロックキーが動作しない場合は

部品価格表使用上のご注意

- この部品表は、仕様変更のため予告なく内容を変更することがあります。そのため、記載された内容と実物の形状が異なる場合がありますのでご注意ください。
- 部品ご注文の際は、品番と品名を必ず明記して下さい。品番のご指定のないとき、または機体番号及び製造年月のご連絡がない場合は、万が一ご注文品と異なる部品を納入した場合でも当社は責任を負いませんのでご了承下さい。
- アッセンブリーの構成部は、NS1等の専用アッセンブリーコードでご注文下さい。
- 品名にある〇〇〇〇ペアとは2個以上の単体部品を溶接し、1個の部品にしたものを言います。
- 当製品の補充部品は生産中止後20年間まで供給させていただきますが、補充部品供給可能期間内にあっても供給できない部品(例えば部品コード欄に受注不可とあるもの)もありますのでご了承願います。
- 補充部品の保証期間は弊社出荷(納品)後、3ヶ月間とさせていただきますのでご了承願います。
- 品名欄に、【色確認】の記述がある部品につきましては、ご注文の際に塗装色を明記して下さい。



会社ホームページはこちら
<https://bishamon.co.jp/>



●ご注文・納期・価格のお問合せ先
本社営業部
✉ sales@bishamon.co.jp
☎ 0566-53-1126
📠 0566-53-1844

●技術的なお問合せ先
カスタマーサポート
✉ support@bishamon.co.jp
☎ 0566-53-2281
📠 0566-53-1617

本社 〒444-1394 愛知県高浜市本郷町4-3-21 TEL.0566-53-1126 FAX.0566-53-1844
東京 〒146-0083 東京都大田区千鳥2-2-12 TEL.03-3759-9722 FAX.03-3759-9723
大阪 〒537-0002 大阪府大阪市東成区深江南2-3-22 TEL.06-6747-7617 FAX.06-6747-7618

その他営業所 ホームページをご確認ください。

PL-OSA37 2603[22]1610-S