

## OSA37H

門型リフト  
※2016年4月発売開始

### 部品表

|         |          |
|---------|----------|
| 新版発行年月  | 2016年10月 |
| 改訂版発行年月 | 2021年1月  |
| 改訂版発行年月 | 2021年4月  |
| 改訂版発行年月 | 2021年11月 |
| 改訂版発行年月 | 2022年11月 |
| 改訂版発行年月 | 2023年5月  |
| 改訂版発行年月 | 2023年11月 |
| 改訂版発行年月 | 2024年5月  |
| 改訂版発行年月 | 2024年8月  |
| 改訂版発行年月 | 2024年9月  |
| 改訂版発行年月 | 2024年10月 |
| 改訂版発行年月 | 2025年4月  |
| 改訂版発行年月 | 2025年11月 |
| 改訂版発行年月 | 2026年3月  |
| 改訂版発行年月 | 2026年4月  |

2017年5月改訂箇所

|             |          |  |             |               |
|-------------|----------|--|-------------|---------------|
| 7           | 121      | 81640443                               | 1880アッパ     | 部品コード・品名・規格変更 |
| 2017年9月改訂箇所 |          |  |             |               |
| 7           | NS5      | 00043342                               | シリアーハブユニット  | 構成部品図番変更      |
| 20          | 分解変更     | 図番変更457-479, 461-480, 468-481, 470-482 |             |               |
| 21          | OS1      | 75103360                               | SJ17F-J3RAS | 構成部品図番変更      |
|             | OS2      | 75103380                               | SJ17F-J3LAS | 構成部品図番変更      |
|             | 479      | 04543120                               | SJ17F-J3RA7 | 図番変更457-479   |
|             | 480      | 04543160                               | SJ17F-J3LA7 | 図番変更481-480   |
|             | 481      | 04543140                               | SJ17F-J3LA7 | 図番変更488-481   |
| 482         | 04543200 | SJ17F-J3LA7                            | 図番変更470-482 |               |

2017年10月改訂箇所

|     |          |          |         |       |
|-----|----------|----------|---------|-------|
| 7   | 133      | 90930512 | ハネ鎌倉    | 使用数変更 |
| 17  | 380      | 80921240 | 16角穴付ネジ | 使用数変更 |
| 381 | 90930512 | ハネ鎌倉     | 使用数変更   |       |

2018年3月改訂箇所

|    |     |          |         |      |
|----|-----|----------|---------|------|
| 13 | 288 | 90930793 | 平鎌倉     | 価格変更 |
| 17 | 392 | 90920528 | 16角穴付ネジ | 価格変更 |

2018年11月改訂箇所

|   |    |          |     |      |
|---|----|----------|-----|------|
| 5 | 57 | 90973031 | 鋼ヒシ | 価格変更 |
|---|----|----------|-----|------|

2020年6月改訂箇所

|    |      |          |                   |      |
|----|------|----------|-------------------|------|
| 23 | 521  | 04541060 | アサナリネジAS<br>【色確認】 | 価格追加 |
|    | 522  | 04541000 | アサナリAS<br>【色確認】   | 価格追加 |
|    | 541  | 04543300 | アサナリAS<br>【色確認】   | 価格追加 |
| 25 | NS26 | 04542500 | アサナリAS<br>【色確認】   | 価格追加 |

2020年10月改訂箇所

|       |       |          |                      |      |
|-------|-------|----------|----------------------|------|
| 7     | 716-1 | 04540120 | スライバH-A7【色確認】        | 履歴追加 |
| 7     | 716-2 | 04540121 | スライバH-A7【色確認】        | 履歴追加 |
| 15    | 267-1 | 04540600 | スライバH-A7【色確認】        | 履歴追加 |
| 15    | 267-2 | 04540601 | スライバH-A7【色確認】        | 追加   |
| 24-25 |       |          | NS31-NS34 図番・部品コード変更 |      |
| 26-27 |       |          |                      | 追加   |

2020年11月改訂箇所

|        |  |  |  |  |
|--------|--|--|--|--|
| ヘーン数変更 |  |  |  |  |
|--------|--|--|--|--|

2021年1月改訂箇所

|       |          |          |                    |                      |
|-------|----------|----------|--------------------|----------------------|
| 8     | 分解図変更    |          | 参照ページ名変更           |                      |
| 8     | 分解図変更    |          | 参照ページ名変更           |                      |
| 14-16 | 分解図変更    |          | NS27追加             |                      |
| 15    | NS27     | 71250000 | シリアーハブAS           | 追加                   |
| 19    | 分解図変更    |          | 参照ページ名変更           |                      |
| 19    | 405      | 90972010 | 鋼ヒシ                | 価格変更                 |
| 21    | NS19     | 04540960 | 調整台AS              | 部品コード変更              |
|       | 412      | 04540960 | 調整台H7              | 部品コード変更              |
|       | 474      | 11251260 | 調整台H7              | 部品コード変更              |
| 22    | 分解図変更    |          | 参照ページ名変更           |                      |
| 23    | NS19     | 04540960 | 調整台AS              | 規格欄(参照ページ名)変更        |
| 24    | 分解図変更    |          | NS31-NS32-505 形状変更 |                      |
| 25    | NS31     | 04541281 | アサナリネジHHAAS        | 部品コード変更・備考追加         |
|       | 503      | 04541301 | 調整台HAA7            | 部品コード・価格変更・規格削除・備考追加 |
|       | NS5      | 04541321 | 調整台HAA7            | 部品コード・価格変更・規格削除・備考追加 |
|       | NS32     | 04541341 | アサナリネジHMBAS        | 部品コード変更・備考追加         |
|       | 505      | 04541321 | 調整台HAA7            | 部品コード・価格変更・規格削除・備考追加 |
|       | 506      | 04541361 | 調整台HBA7            | 部品コード・価格変更・規格削除・備考追加 |
|       | 507      | 04541400 | 調整台LAA7            | 部品コード・価格変更・規格削除      |
|       | 508      | 11251160 | 調整台LAA7            | 部品コード・価格変更・規格削除      |
|       | 509      | 04541440 | 調整台LBA7            | 部品コード・価格変更・規格削除      |
|       | NS24     | 04541460 | 調整台SAS             | 部品コード変更              |
|       | 511      | 04541460 | 調整台SA7             | 部品コード変更              |
|       | 512      | 11251200 | 調整台SAS             | 部品コード変更              |
|       | 533      | 80827531 | コナリール              | 部品コード・規格変更           |
| 534   | 80827526 | コナリール    | 部品コード・規格変更         |                      |

2021年4月改訂箇所

|       |             |          |               |                |
|-------|-------------|----------|---------------|----------------|
| 20-22 | 分解図変更       |          |               |                |
| 21    | 457         | 74540400 | L17F-J3RA7AS  | 部品コード・品名・備考欄変更 |
|       | 461         | 74540440 | L35F-J3RA7AS  | 部品コード・品名・備考欄変更 |
|       | 468         | 74540420 | L35F-J3LA7AS  | 部品コード・品名・備考欄変更 |
|       | 470         | 74540480 | L17F-J3LA7AS  | 部品コード・品名・備考欄変更 |
|       | 479         | 74543120 | SJ17F-J3RA7AS | 部品コード・品名・備考欄変更 |
| 23    | 480         | 74543160 | SJ17F-J3LA7AS | 部品コード・品名・備考欄変更 |
|       | 481         | 74543140 | SJ17F-J3LA7AS | 部品コード・品名・備考欄変更 |
|       | 482         | 74543200 | SJ17F-J3LA7AS | 部品コード・品名・備考欄変更 |
|       | 分解図変更(説明追加) |          |               |                |
| 24    |             |          |               |                |

2021年11月改訂箇所

|      |  |  |  |  |
|------|--|--|--|--|
| 価格改定 |  |  |  |  |
|------|--|--|--|--|

2022年11月改訂箇所

|       |                          |          |          |               |
|-------|--------------------------|----------|----------|---------------|
| 5     | 12                       | 10183711 | 尺径0.8    | 規格欄・備考欄追加     |
|       | 13                       | 10183721 | 尺径1.6    | 規格欄・備考欄追加     |
|       | 14                       | 10183731 | 尺径3.0    | 規格欄・備考欄追加     |
|       | 15                       | 10183741 | 尺径4.5    | 規格欄・備考欄追加     |
|       | 16                       | 10183751 | 尺径6.0    | 規格欄・備考欄追加     |
|       | 17                       | 10183761 | 尺径9.0    | 規格欄・備考欄追加     |
| 14-16 | 分解図変更(NS27構成部品追加に伴う仕様変更) |          |          |               |
| 15    | NS27                     | 71250000 | シリアーハブAS | 規格欄(構成部品追加)   |
| 278   | 80818531                 | シリアーハブ   | 備考欄追加    |               |
| 26    | 分解図変更(図番36~39)           |          |          |               |
| 27    | 36-2-1                   | 受注不可     | 座金付6角ネジ  | 受注不可に変更、図番変更、 |
|       | 36-2-2                   | 91040811 | 6角穴付丸ネジ  | 追加            |
|       | 36-30                    | 91100508 | 皿ハネ鎌倉    | 追加            |
|       | 37-2-1                   | 受注不可     | 座金付6角ネジ  | 受注不可に変更、図番変更、 |
|       | 37-2-2                   | 91040811 | 6角穴付丸ネジ  | 追加            |
|       | 37-30                    | 91100508 | 皿ハネ鎌倉    | 追加            |
|       | 38-2-1                   | 受注不可     | 座金付6角ネジ  | 受注不可に変更、図番変更、 |
|       | 38-2-2                   | 91040811 | 6角穴付丸ネジ  | 追加            |
|       | 38-30                    | 91100508 | 皿ハネ鎌倉    | 追加            |
|       | 38-30                    | 80800125 | ドリル      | 追加            |
|       | 39-2-1                   | 受注不可     | 座金付6角ネジ  | 受注不可に変更、図番変更、 |
|       | 39-2-2                   | 91040811 | 6角穴付丸ネジ  | 追加            |
| 39-30 | 91100508                 | 皿ハネ鎌倉    | 追加       |               |
| 39-30 | 80800125                 | ドリル      | 追加       |               |

2023年3月改訂箇所

|    |      |          |              |         |
|----|------|----------|--------------|---------|
| 15 | 282  | 11317510 | オーバージョーブ     | 備考欄表記変更 |
|    | 282  | 11317520 | 鋼ヒシ          | 備考欄追加   |
| 17 | 340  | 11319220 | 上層LS3-01セット  | 規格欄表記変更 |
|    | 341  | 11253100 | 上層LS3-01Lセット | 規格欄表記変更 |
|    | 342  | 11319240 | 上層LS3-01Lセット | 規格欄表記変更 |
| 23 | NS19 | 04540960 | 調整台AS        | 部品コード変更 |

2023年11月改訂箇所

|       |                     |          |           |                   |
|-------|---------------------|----------|-----------|-------------------|
| 10-12 | 分解図変更(図番183廃止に伴う変更) |          |           |                   |
| 11-13 | NS6                 | 75019640 | 防犯ローラーAS  | 構成部品図番変更          |
|       | 182                 | 受注不可     | 穴閉心開閉心止機構 | 受注不可に変更、備考追加      |
|       | 183                 | 受注不可     | 穴閉心開閉心止機構 | 受注不可に変更、備考追加      |
|       | 184                 | 受注不可     | 穴閉心開閉心止機構 | 受注不可に変更、規格変更、備考追加 |
|       | 185                 | 受注不可     | 防犯ローラー    | 備考追加              |

2024年5月改訂箇所

|    |                  |          |                      |               |
|----|------------------|----------|----------------------|---------------|
| 18 | 分解図変更(385-386追加) |          |                      |               |
| 27 | 376              | 70836060 | リブ付ステンレスナット(19-377付) | 部品コード・品名変更    |
|    | 38-2-2           | 91040818 | 6角穴付丸ネジ              | 部品コード・規格・価格変更 |
|    | 37-2-2           | 91040816 | 6角穴付丸ネジ              | 部品コード・規格・価格変更 |
|    | 38-2-2           | 91040816 | 6角穴付丸ネジ              | 部品コード・規格・価格変更 |
|    | 39-2-2           | 91040816 | 6角穴付丸ネジ              | 部品コード・規格・価格変更 |

2024年8月改訂箇所

|       |                         |          |              |               |
|-------|-------------------------|----------|--------------|---------------|
| 14-16 | 分解図変更(シリアーハブに変更に伴う図番変更) |          |              |               |
| 17    | 340-1                   | 受注不可     | 上層LS3-01セット  | 受注不可に変更、図番変更、 |
|       | 340-2                   | 11319221 | 上層LS3-01セット  | 追加            |
|       | 341-1                   | 受注不可     | 上層LS3-01Lセット | 受注不可に変更、図番変更、 |
|       | 341-2                   | 11253101 | 上層LS3-01Lセット | 追加            |
|       | 342-1                   | 受注不可     | 上層LS3-01Lセット | 受注不可に変更、図番変更、 |
|       | 342-2                   | 11319241 | 上層LS3-01Lセット | 追加            |
| 25    | 521                     | 04541060 | アサナリネジAS     | 品名欄変更(色確認 削除) |
|       | 522                     | 04541000 | アサナリAS       | 品名欄変更(色確認 削除) |
|       | 541                     | 04543300 | アサナリAS       | 品名欄変更(色確認 削除) |

2024年9月改訂箇所

|    |     |          |             |               |
|----|-----|----------|-------------|---------------|
| 19 | 386 | 11318500 | シリアーハブ取付板   | 品名欄変更(色確認 削除) |
| 29 | 524 | 11250800 | リブ付ステンレスナット | 品名欄変更(色確認 削除) |
|    | 527 | 11250780 | リブ付ステンレスナット | 品名欄変更(色確認 削除) |
|    | 536 | 11250940 | リブ付ステンレスナット | 品名欄変更(色確認 削除) |

2024年10月改訂箇所

|    |    |      |             |         |
|----|----|------|-------------|---------|
| 27 | 40 | 受注不可 | アサナリネジHHAAS | 受注不可に変更 |
|    | 41 | 受注不可 | アサナリネジHMBAS | 受注不可に変更 |

2025年4月改訂箇所

|      |  |  |  |  |
|------|--|--|--|--|
| 価格改定 |  |  |  |  |
|------|--|--|--|--|

2025年11月改訂箇所

|    |       |          |             |                    |
|----|-------|----------|-------------|--------------------|
| 5  | 5     | 11254500 | 鋼板          | 部品コード・品名・価格変更、備考追加 |
| 30 | 分解図変更 |          | 図番5 部品コード追加 |                    |

2026年3月改訂箇所

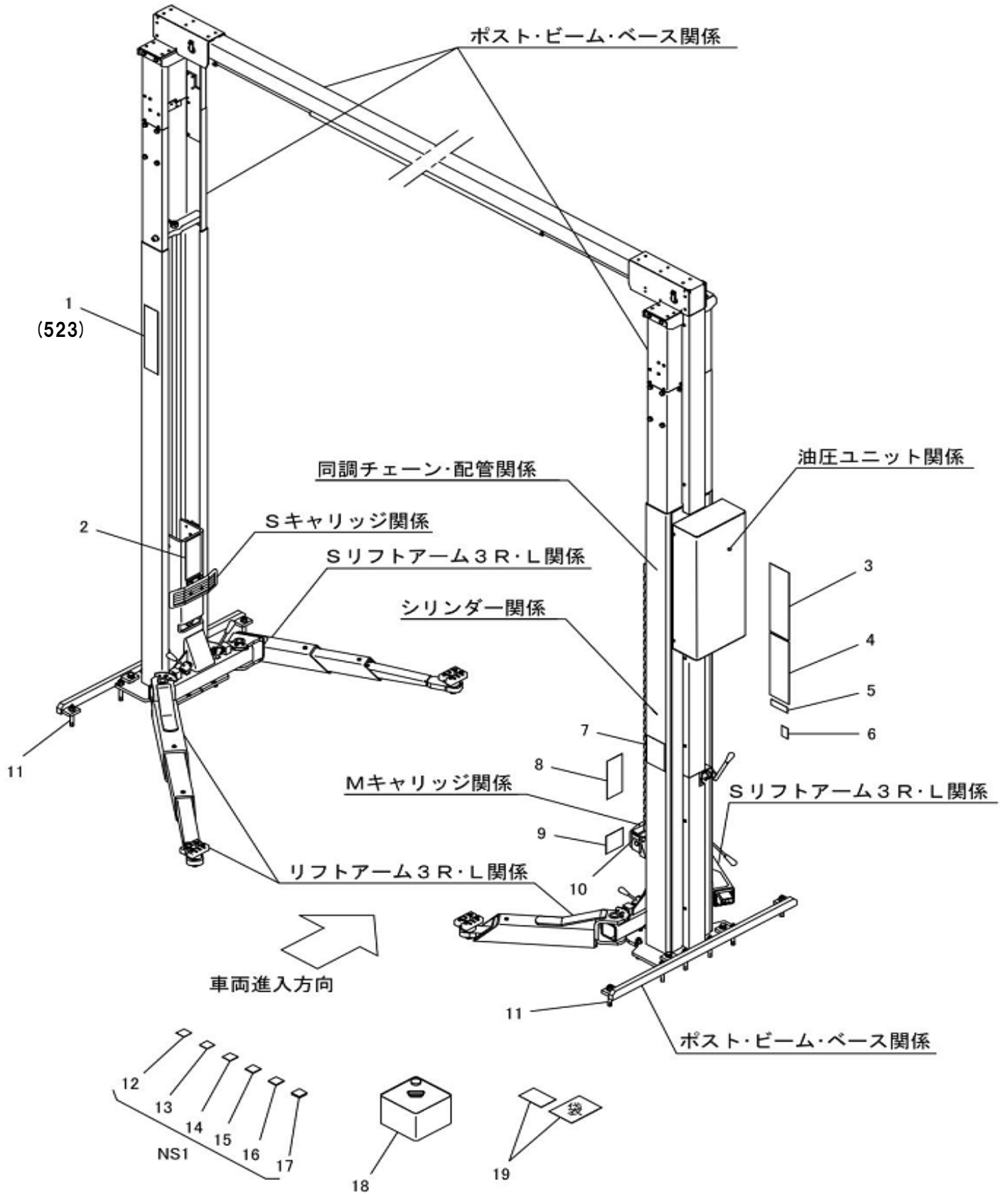
|       |                  |          |              |                 |
|-------|------------------|----------|--------------|-----------------|
| 14-16 | 分解図変更(図番変更、説明追加) |          |              |                 |
| 17    | 340-1            | 11319220 | 上層LS3-01セット  | 部品コード・備考変更、価格追加 |
|       | 341-1            | 11253100 | 上層LS3-01Lセット | 部品コード・備考変更、価格追加 |
|       | 342-1            | 11319240 | 上層LS3-01Lセット | 部品コード・備考変更、価格追加 |

2026年4月改訂箇所

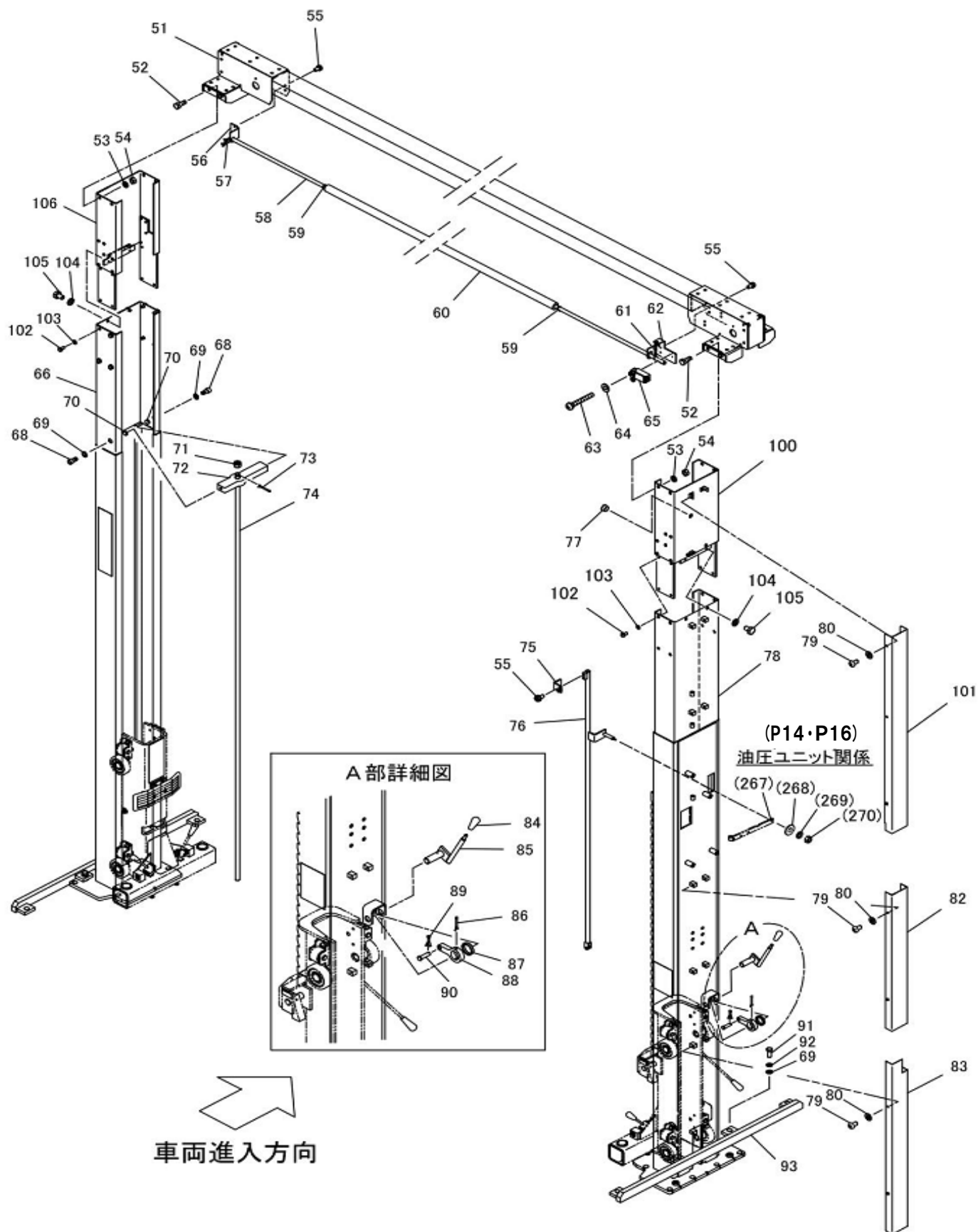
|    |     |          |              |      |
|----|-----|----------|--------------|------|
| 15 | 274 | 80820140 | E-9- 2.2KW小型 | 価格改定 |
|----|-----|----------|--------------|------|

# 目 次

|                     |       |
|---------------------|-------|
| 全体外観 .....          | 4～5   |
| ポスト・ビーム・ベース関係 ..... | 6～7   |
| シリンダー関係 .....       | 8～9   |
| Mキャリッジ関係 .....      | 10～11 |
| Sキャリッジ関係 .....      | 12～15 |
| 油圧ユニット関係 .....      | 16～17 |
| 同調チェーン・配管関係 .....   | 18～19 |
| リフトアーム3R・L関係 .....  | 20～21 |
| Sリフトアーム3R・L関係 ..... | 22～23 |
| オプション .....         | 24～29 |
| コーションシール一覧 .....    | 30    |

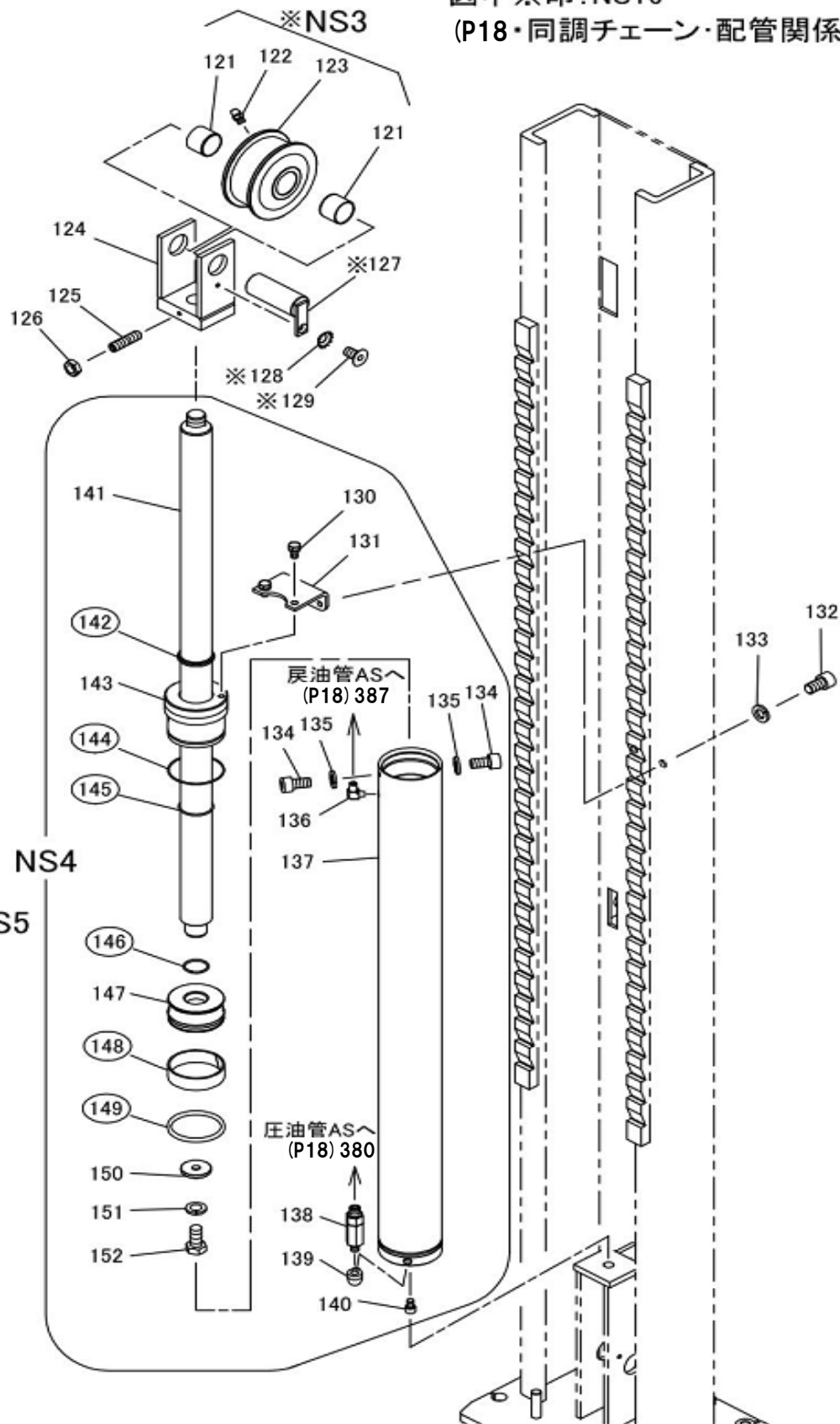




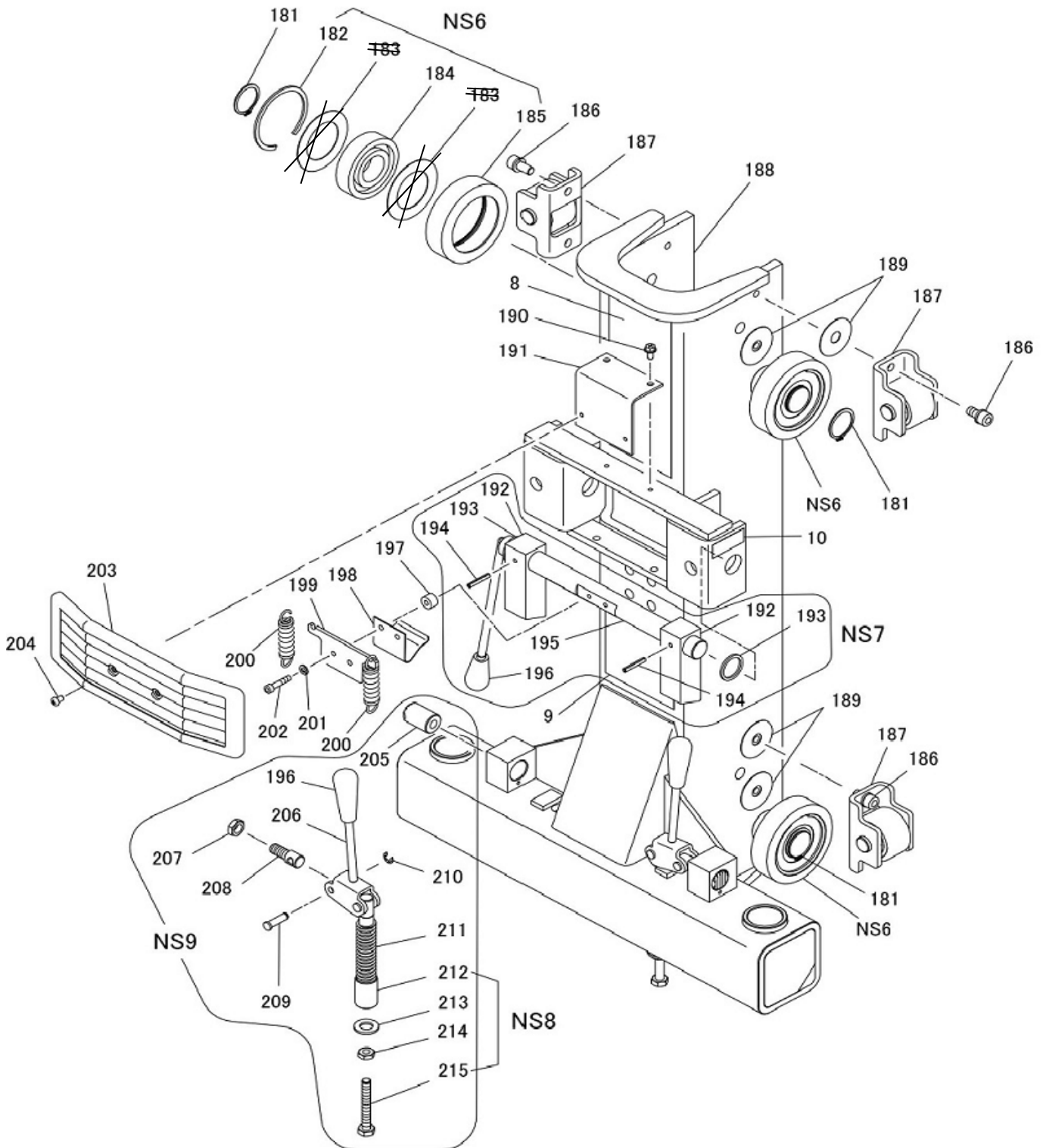




図中※印: NS16  
(P18・同調チェーン・配管関係参照)



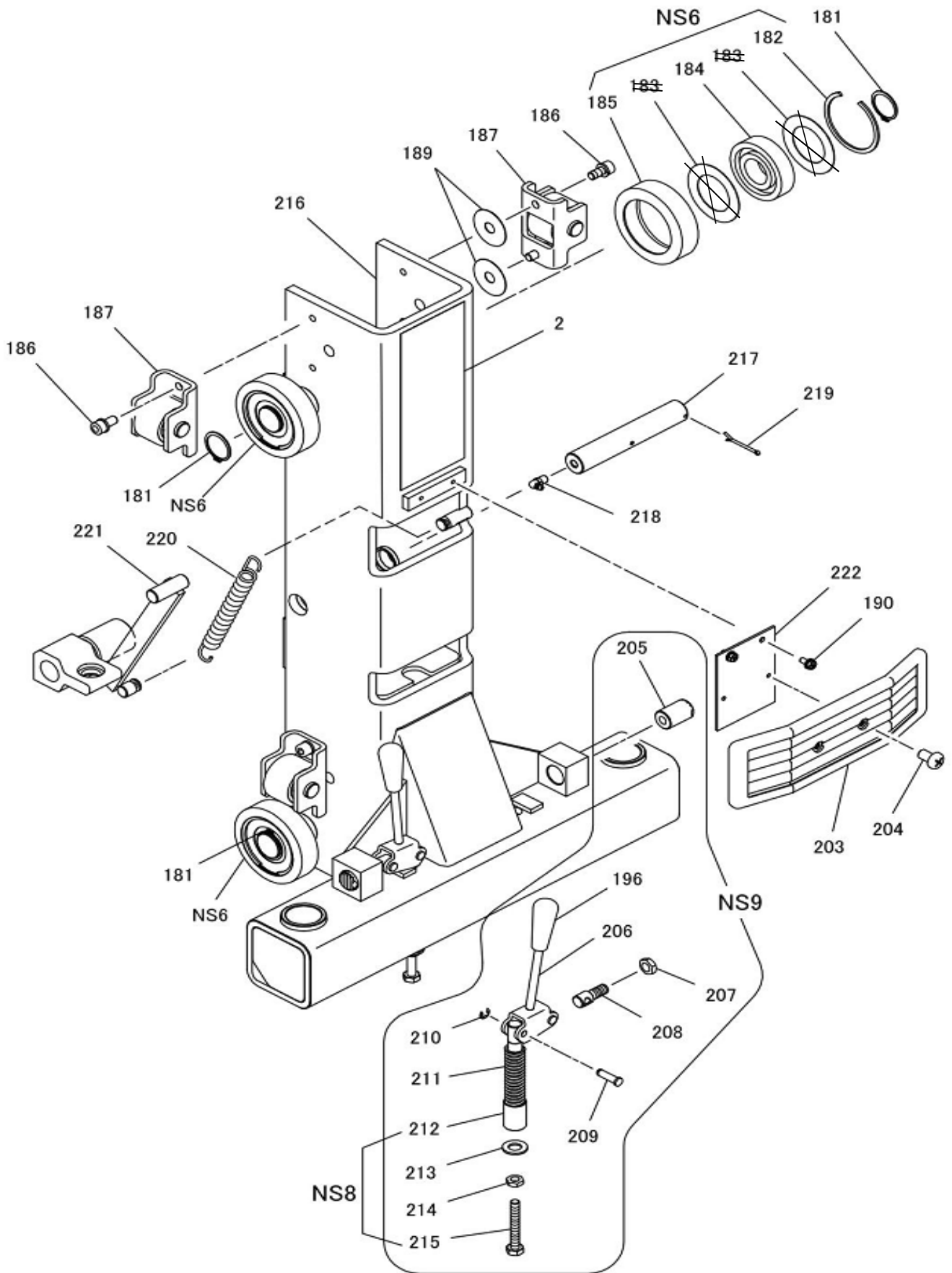




# Mキャリアッジ関係

OSA37H

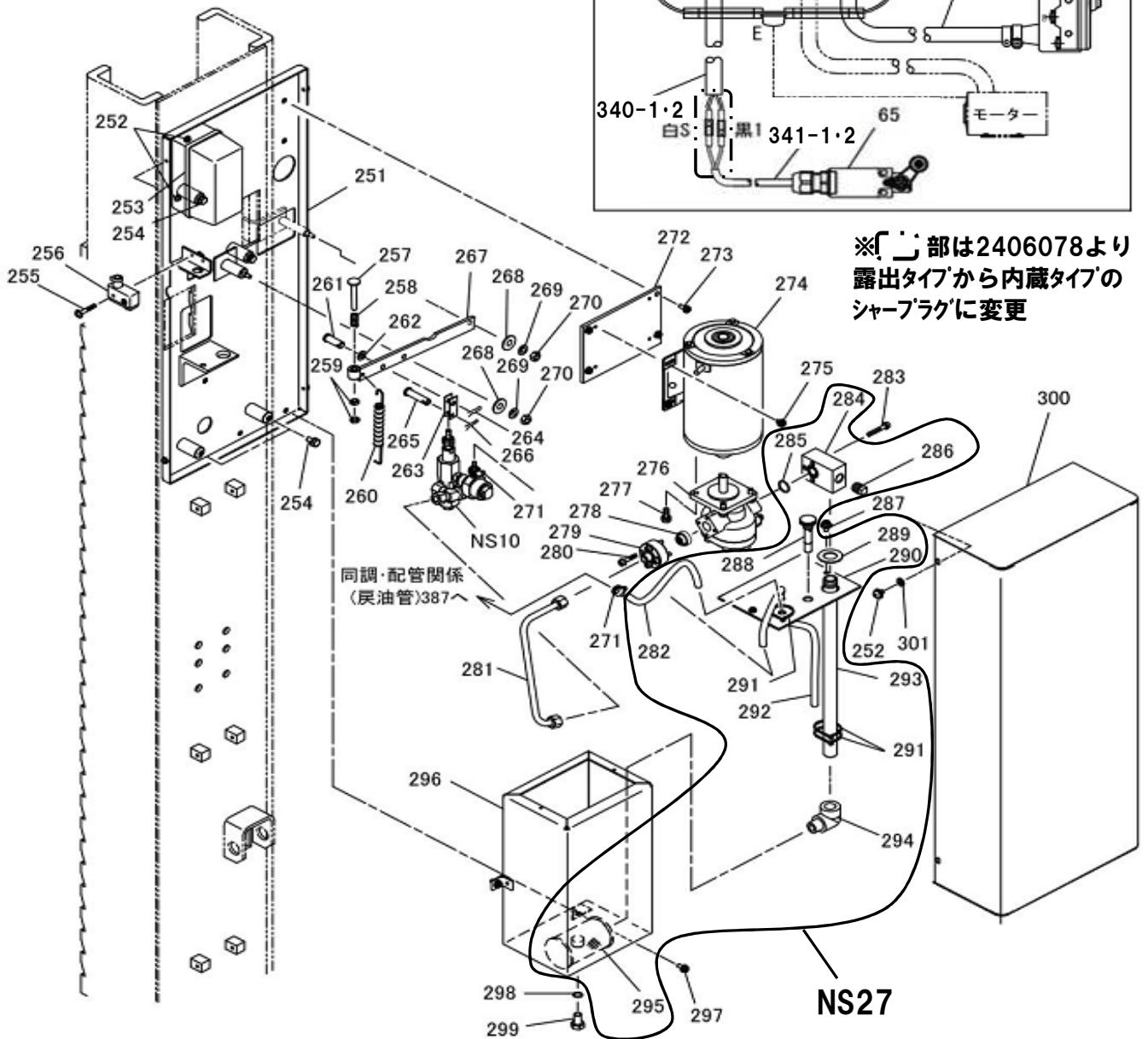
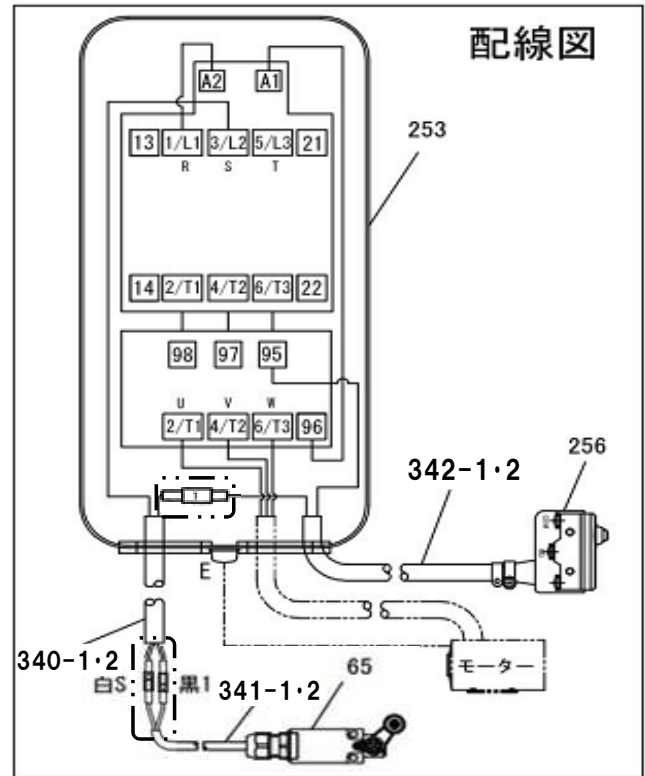
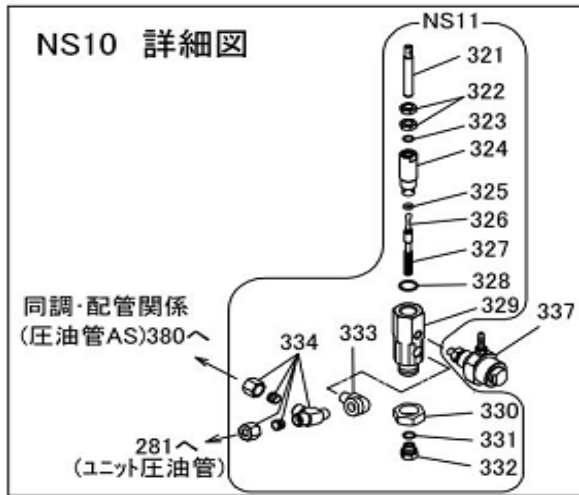
| 図番  | 部品コード    | 品名             | 規格                          | 変更時期・備考  | 単価(税別) |  |  |  | 製品使用数<br>(参考) |
|-----|----------|----------------|-----------------------------|----------|--------|--|--|--|---------------|
|     |          |                |                             |          |        |  |  |  |               |
| NS6 | 75019640 | ガイドローラーAS      | (182・184・185)               |          |        |  |  |  | 4             |
| NS7 | 00098272 | M爪シャフトAS【色確認】  | (192×2・193×2・194×2・195・196) |          |        |  |  |  | 1             |
| NS8 | 75103240 | ロックロッドAS       | (212~215)                   |          |        |  |  |  | 2             |
| NS9 | 75103260 | ロックリンクAS       | (196・205~215)               |          |        |  |  |  | 2             |
| 8   | 11249020 | コーションシールF      |                             |          |        |  |  |  | 1             |
| 9   | 51311025 | 注意シール          |                             |          |        |  |  |  | 1             |
| 10  | 51311017 | 機能シールB         |                             |          |        |  |  |  | 1             |
| 181 | 80845022 | 軸用C型止メ輪        | RRO35                       |          |        |  |  |  | 4             |
| 182 | 受注不可     | 穴用C型同心止メ輪      | BR・AR-80                    | NS6で交換の事 | 受注不可   |  |  |  | 4             |
| 183 | 受注不可     | ヘアリングシール       |                             | NS6で交換の事 | 受注不可   |  |  |  | 8             |
| 184 | 受注不可     | ヘアリング          | 6307-2NSL                   | NS6で交換の事 | 受注不可   |  |  |  | 4             |
| 185 | 受注不可     | ガイドローラー        |                             | NS6で交換の事 | 受注不可   |  |  |  | 4             |
| 186 | 90761020 | 座金付6角穴付ホルト     | HSBS1020                    |          |        |  |  |  | 8             |
| 187 | 00099260 | サイドローラヘア       | 【塗装色は黒】                     |          |        |  |  |  | 4             |
| 188 | 受注不可     | Mキャリアッジヘア      |                             |          | 受注不可   |  |  |  | 1             |
| 189 | 10161760 | キャリアッジ調整座金     |                             |          |        |  |  |  | 4             |
| 190 | 90790614 | 座金付6角ホルト       | HBPS0614SE+溝付               |          |        |  |  |  | 2             |
| 191 | 11249400 | ハンパ取付アングル【色確認】 |                             |          |        |  |  |  | 1             |
| 192 | 受注不可     | 降下止爪           |                             | NS7で交換の事 | 受注不可   |  |  |  | 2             |
| 193 | 受注不可     | 爪シャフトカー        |                             | NS7で交換の事 | 受注不可   |  |  |  | 2             |
| 194 | 90980532 | ロールピン          | SRP0532                     |          |        |  |  |  | 2             |
| 195 | 受注不可     | 爪シャフトヘア        |                             | NS7で交換の事 | 受注不可   |  |  |  | 1             |
| 196 | 50561801 | グリップ M10       | M10P1.25(黒)                 |          |        |  |  |  | 3             |
| 197 | 11315710 | セーフティスペーサ【色確認】 |                             |          |        |  |  |  | 2             |
| 198 | 51311009 | セーフティパネ        |                             |          |        |  |  |  | 1             |
| 199 | 11315690 | セーフティパネ支エ【色確認】 |                             |          |        |  |  |  | 1             |
| 200 | 51311001 | メインセーフティスプリング  |                             |          |        |  |  |  | 2             |
| 201 | 90930506 | パネ座金           | SW06SE                      |          |        |  |  |  | 2             |
| 202 | 90920630 | 6角穴付ホルト        | HSB0630                     |          |        |  |  |  | 2             |
| 203 | 51311095 | ドアハンパー         | 黒                           |          |        |  |  |  | 1             |
| 204 | 90940610 | ナベ小ネジ          | MSR0610SE                   |          |        |  |  |  | 2             |
| 205 | 11315701 | ロックベース         |                             |          |        |  |  |  | 2             |
| 206 | 04540300 | ロックリンクヘア       |                             |          |        |  |  |  | 2             |
| 207 | 90930313 | 6角ナット          | HN12(3)P1.25SE              |          |        |  |  |  | 2             |
| 208 | 11482400 | ロックバー          |                             |          |        |  |  |  | 2             |
| 209 | 11315621 | ロックリンクピンS      |                             |          |        |  |  |  | 4             |
| 210 | 80847510 | E型止メ輪          | E7SE                        |          |        |  |  |  | 4             |
| 211 | 51311040 | ロックスプリング       |                             |          |        |  |  |  | 2             |
| 212 | 受注不可     | ロックロッド         |                             | NS8で交換の事 | 受注不可   |  |  |  | 2             |
| 213 | 90930714 | 平座金            | PW14SE                      |          |        |  |  |  | 2             |
| 214 | 90930310 | 6角ナット          | HN10(3)SE                   |          |        |  |  |  | 2             |
| 215 | 90911070 | 6角ホルト          | HB1070SE全ネジ                 |          |        |  |  |  | 2             |



# Sキャリッジ関係

OSA37H

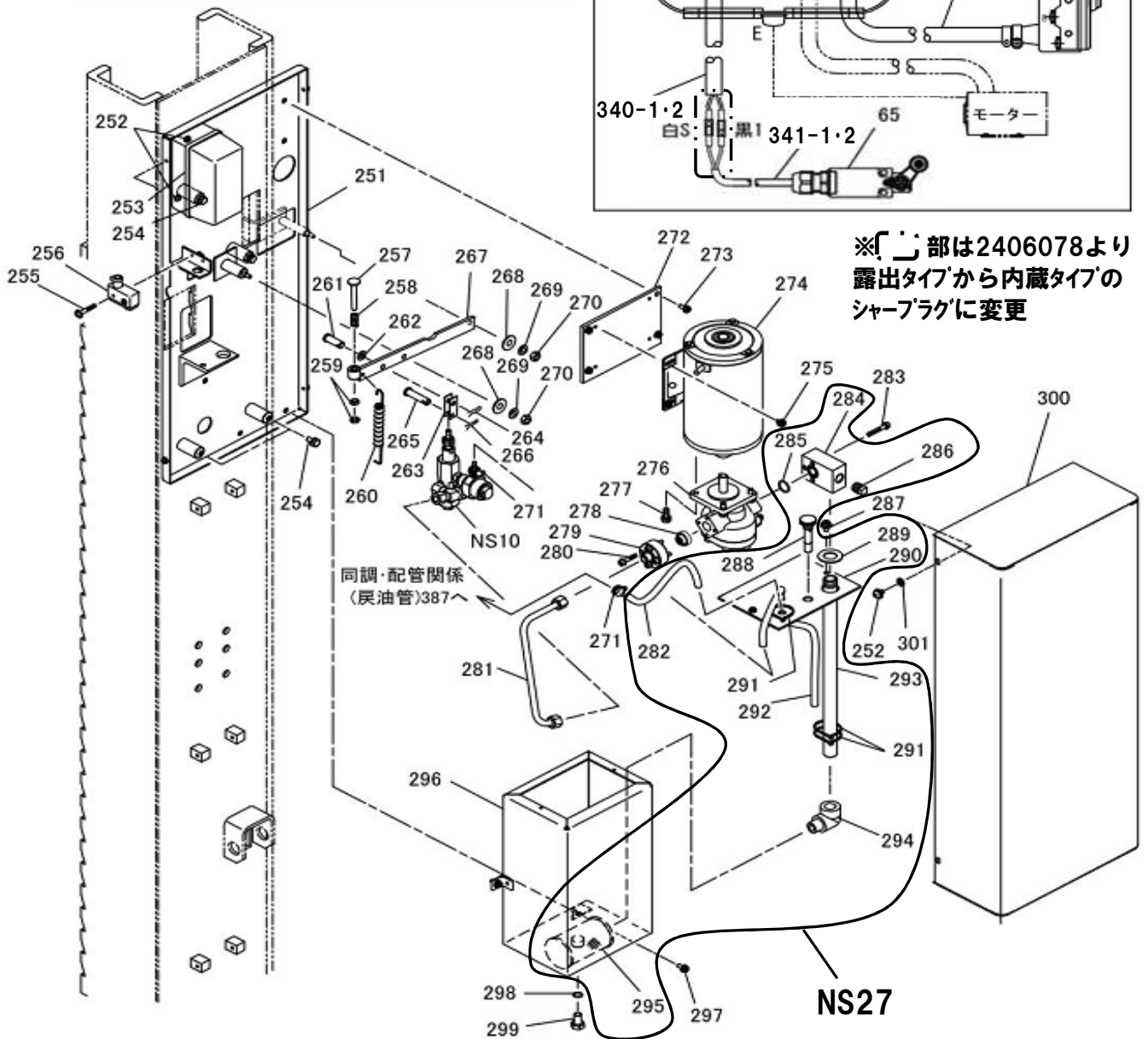
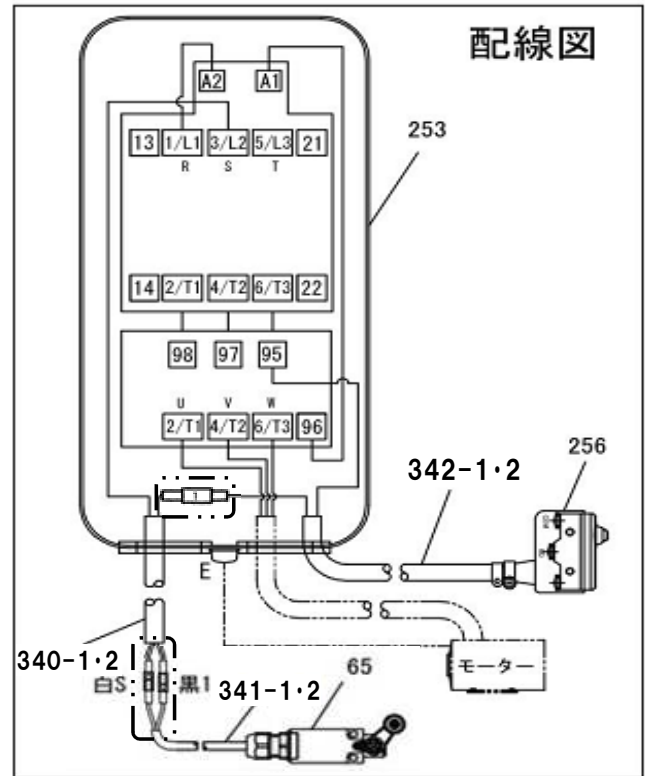
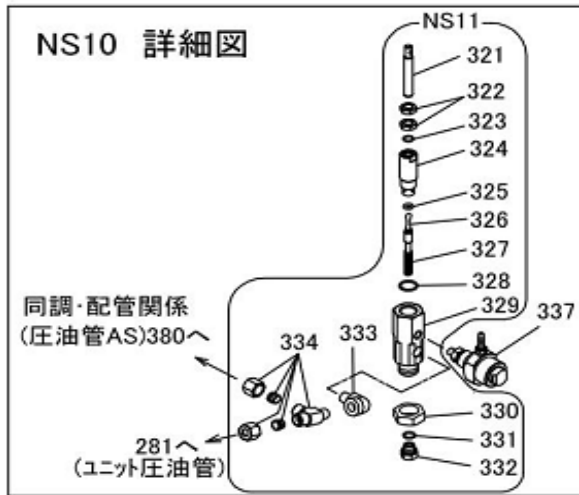
| 図番  | 部品コード    | 品名              | 規格             | 変更時期・備考  | 単価(税別) |  |  |  | 製品使用数<br>(参考) |
|-----|----------|-----------------|----------------|----------|--------|--|--|--|---------------|
|     |          |                 |                |          |        |  |  |  |               |
| NS6 | 75019640 | ガイドローラーAS       | (182・184・185)  |          |        |  |  |  | 4             |
| NS8 | 75103240 | ロックロッドAS        | (212~215)      |          |        |  |  |  | 2             |
| NS9 | 75103260 | ロックリンクAS        | (196・205~215)  |          |        |  |  |  | 2             |
| 2   | 11249040 | コーションシールG       |                |          |        |  |  |  | 1             |
| 181 | 80845022 | 軸用C型止メ輪         | RRO35          |          |        |  |  |  | 4             |
| 182 | 受注不可     | 穴用C型同心止メ輪       | BR・AR-80       | NS6で交換の事 | 受注不可   |  |  |  | 4             |
| 183 | 受注不可     | ヘアリングシール        |                | NS6で交換の事 | 受注不可   |  |  |  | 8             |
| 184 | 受注不可     | ヘアリング           | 6307-2NSL      | NS6で交換の事 | 受注不可   |  |  |  | 4             |
| 185 | 受注不可     | ガイドローラー         |                | NS6で交換の事 | 受注不可   |  |  |  | 4             |
| 186 | 90761020 | 座金付6角穴付ホルト      | HSBS1020       |          |        |  |  |  | 8             |
| 187 | 00099260 | サイドローラヘア        | 【塗装色は黒】        |          |        |  |  |  | 4             |
| 189 | 10161760 | キャリッジ調整座金       |                |          |        |  |  |  | 4             |
| 190 | 90790614 | 座金付6角ホルト        | HBPS0614SE+溝付  |          |        |  |  |  | 2             |
| 196 | 50561801 | グリップ M10        | M10P1.25(黒)    |          |        |  |  |  | 2             |
| 203 | 51311095 | ドアバンパー          | 黒              |          |        |  |  |  | 1             |
| 204 | 90940610 | ナベ小ネジ           | MSR0610SE      |          |        |  |  |  | 2             |
| 205 | 11315701 | ロックピース          |                |          |        |  |  |  | 2             |
| 206 | 04540300 | ロックリンクヘア        |                |          |        |  |  |  | 2             |
| 207 | 90930313 | 6角ナット           | HN12(3)P1.25SE |          |        |  |  |  | 2             |
| 208 | 11482400 | ロックバー           |                |          |        |  |  |  | 2             |
| 209 | 11315621 | ロックリンクピンS       |                |          |        |  |  |  | 4             |
| 210 | 80847510 | E型止メ輪           | E7SE           |          |        |  |  |  | 4             |
| 211 | 51311040 | ロックスプリング        |                |          |        |  |  |  | 2             |
| 212 | 受注不可     | ロックロッド          |                | NS8で交換の事 | 受注不可   |  |  |  | 2             |
| 213 | 90930714 | 平座金             | PW14SE         |          |        |  |  |  | 2             |
| 214 | 90930310 | 6角ナット           | HN10(3)SE      |          |        |  |  |  | 2             |
| 215 | 90911070 | 6角ホルト           | HB1070SE全ネジ    |          |        |  |  |  | 2             |
| 216 | 受注不可     | Sキャリッジヘア        |                |          | 受注不可   |  |  |  | 1             |
| 217 | 11316160 | キャッチキヤシャフト【色確認】 |                |          |        |  |  |  | 1             |
| 218 | 80827041 | グリスニップル         | GNC1/8         |          |        |  |  |  | 1             |
| 219 | 90973046 | 割ピン             | SP0345SE       |          |        |  |  |  | 1             |
| 220 | 51311060 | キャッチキヤスプリング     |                |          |        |  |  |  | 1             |
| 221 | 00099420 | キャッチキヤヘア【色確認】   |                |          |        |  |  |  | 1             |
| 222 | 11249660 | バンパ取付ベース        |                |          |        |  |  |  | 1             |




# 油圧ユニット関係

OSA37H

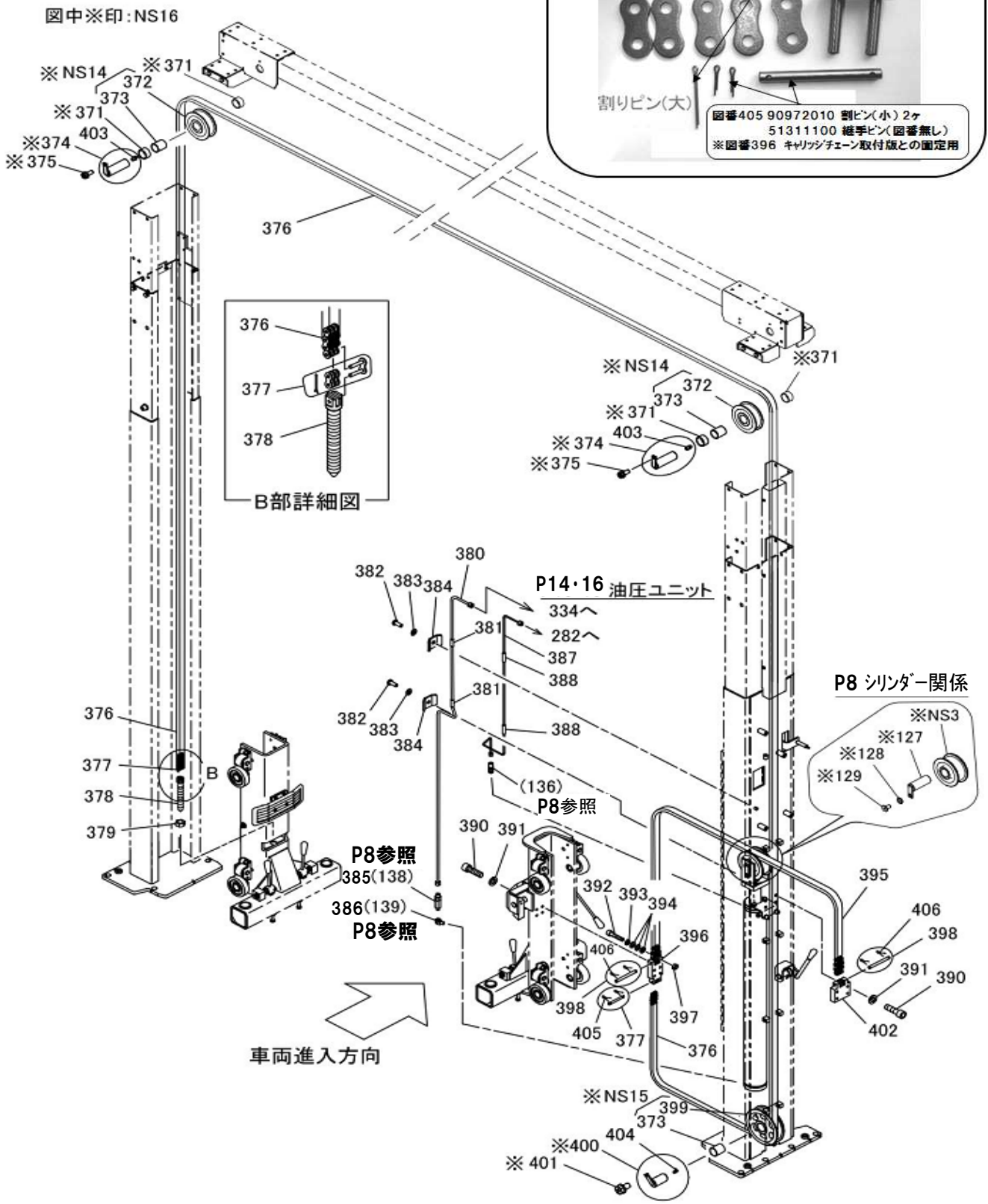
| 図番    | 部品コード    | 品名               | 規格                        | 変更時期・備考    | 単価(税別) |  |  |  | 製品使用数<br>(参考) |
|-------|----------|------------------|---------------------------|------------|--------|--|--|--|---------------|
|       |          |                  |                           |            |        |  |  |  |               |
| NS10  | 04540520 | ハルブ総AS           | (NS11-337)                |            |        |  |  |  | 1             |
| NS11  | 04540540 | ハルブAS            | (321~334)                 |            |        |  |  |  | 1             |
| NS27  | 71250000 | サクシヨンパイプAS       | (282・284~286・<br>288~295) |            |        |  |  |  | 1             |
| 65    | 80820817 | リミットスイッチ         | D4N-2120                  | コード無       |        |  |  |  | 1             |
| 251   | 04540580 | 制御盤ヘア【色確認】       |                           |            |        |  |  |  | 1             |
| 252   | 90780508 | 座金組込ナベ小ネジ        | MSRPS0508SE               |            |        |  |  |  | 6             |
| 253   | 75102340 | マグネットスイッチセット     | MS-T12-S5                 | サ-マル10A    |        |  |  |  | 1             |
| 254   | 90890815 | 座金付6角ホルト         | HBS0815SE                 |            |        |  |  |  | 4             |
| 255   | 90750425 | 座金組込ナベ小ネジ        | MSRP0425SE                |            |        |  |  |  | 2             |
| 256   | 80820722 | リミットSW           | Z-15GD-B+OM-2             | コード無       |        |  |  |  | 1             |
| 257   | 10162722 | スイッチピン           |                           |            |        |  |  |  | 1             |
| 258   | 50562721 | スイッチフランジヤ-スプリング  |                           |            |        |  |  |  | 1             |
| 259   | 90930308 | 6角ナット            | HN08(3)SE                 |            |        |  |  |  | 2             |
| 260   | 50562582 | ニュートライザ-スプリング    |                           |            |        |  |  |  | 1             |
| 261   | 10161861 | コンロッド取付ピン        |                           |            |        |  |  |  | 1             |
| 262   | 90930708 | 平座金              | PW08SE                    |            |        |  |  |  | 1             |
| 263   | 10281761 | ハルブアジャスター継キ【色確認】 |                           |            |        |  |  |  | 1             |
| 264   | 90654168 | スナッピン            | 呼び8                       |            |        |  |  |  | 1             |
| 265   | 50501681 | 二又ピン             |                           |            |        |  |  |  | 1             |
| 266   | 80654165 | スナッピン            | 呼び5                       |            |        |  |  |  | 1             |
| 267-1 | 04540600 | スイッチレバーヘア【色確認】   |                           | ~1703001   |        |  |  |  | 1             |
| 267-2 | 04540601 | スイッチレバーヘア【色確認】   |                           | 1703002~   |        |  |  |  | 1             |
| 268   | 90930793 | 平座金              | PW6.5X19X1.6SE            |            |        |  |  |  | 2             |
| 269   | 90930506 | ハネ座金             | SW06SE                    |            |        |  |  |  | 2             |
| 270   | 90930106 | 6角ナット            | HN06SE                    |            |        |  |  |  | 2             |
| 271   | 80825054 | ホ-スバンド           | SX-W1                     |            |        |  |  |  | 2             |
| 272   | 11317480 | モ-ター取付板【色確認】     |                           |            |        |  |  |  | 1             |
| 273   | 90770615 | 座金付6角ホルト         | HBS0615SE+溝付              |            |        |  |  |  | 4             |
| 274   | 80820140 | モ-ター 2.2KW小型     | TO-K5(日立)                 |            |        |  |  |  | 1             |
| 275   | 90790610 | 座金付6角ホルト         | HBPS0610SE+溝付             |            |        |  |  |  | 4             |
| 276   | 80818023 | キヤホン             | GPEOA1-AA60L155           |            |        |  |  |  | 1             |
| 277   | 90890820 | 座金付6角ホルト         | HBS0820SE                 |            |        |  |  |  | 4             |
| 278   | 80818531 | チェックハルブ          | V1095-001                 | “逆止弁”      |        |  |  |  | 1             |
| 279   | 11317580 | ホン継手             |                           |            |        |  |  |  | 1             |
| 280   | 90760630 | 座金付6角穴付ホルト       | HSBS0630                  |            |        |  |  |  | 4             |
| 281   | 75103280 | ユニット圧油管AS        | (ナット・スリーブ付)               |            |        |  |  |  | 1             |
| 282   | 11317510 | オーバ-フローチューブ      | サンスプリングホ-ス                | 11X6-350mm |        |  |  |  | 1             |
| 283   | 90760640 | 座金付6角穴付ホルト       | HSBS0640                  |            |        |  |  |  | 3             |
| 284   | 11317500 | サクシヨン継手          |                           |            |        |  |  |  | 1             |
| 285   | 80800018 | リング              | P20                       |            |        |  |  |  | 1             |
| 286   | 80810003 | プラグ              | P3/8                      |            |        |  |  |  | 1             |
| 287   | 90740508 | 座金付6角ホルト         | HBPO508SE+溝付              |            |        |  |  |  | 2             |
| 288   | 00043644 | レベルバーAS          |                           |            |        |  |  |  | 1             |
| 289   | 11317490 | サクシヨンパイプカバー      |                           |            |        |  |  |  | 1             |
| 290   | 11317470 | タンク蓋【色確認】        |                           |            |        |  |  |  | 1             |
| 291   | 80825291 | ハンタイ             | CV-150                    |            |        |  |  |  | 4             |
| 292   | 11317520 | 戻り油チューブ          | サンスプリングホ-ス                | 11X6-560mm |        |  |  |  | 1             |
| 293   | 11250000 | サクシヨンパイプ         |                           |            |        |  |  |  | 1             |
| 294   | 80810704 | オスメスエルホ          | STE1/2SE                  |            |        |  |  |  | 1             |
| 295   | 80818951 | ストレ-ナー           | SS-40610-10               |            |        |  |  |  | 1             |
| 296   | 00099481 | オイルタンクヘア【色確認】    |                           |            |        |  |  |  | 1             |
| 297   | 90790615 | 座金付6角ホルト         | HBPS0615SE+溝付             |            |        |  |  |  | 2             |
| 298   | 80800250 | リング              | P12相当                     |            |        |  |  |  | 1             |
| 299   | 90911220 | 6角ホルト            | HB1220SE                  |            |        |  |  |  | 1             |
| 300   | 00043662 | 制御盤カバーヘア【色確認】    |                           |            |        |  |  |  | 1             |
| 301   | 90930705 | 平座金              | PW05SE                    |            |        |  |  |  | 4             |
| 321   | 10162532 | ハルブロッド           |                           |            |        |  |  |  | 1             |
| 322   | 90930310 | 6角ナット            | HN10(3)SE                 |            |        |  |  |  | 2             |
| 323   | 80800008 | リング              | P10                       |            |        |  |  |  | 1             |
| 324   | 10162521 | ハルブハウジング         |                           |            |        |  |  |  | 1             |
| 325   | 80800220 | リング              | AN6227-1                  |            |        |  |  |  | 1             |



※部は2406078より  
露出タイプから内蔵タイプの  
シャーププラグに変更



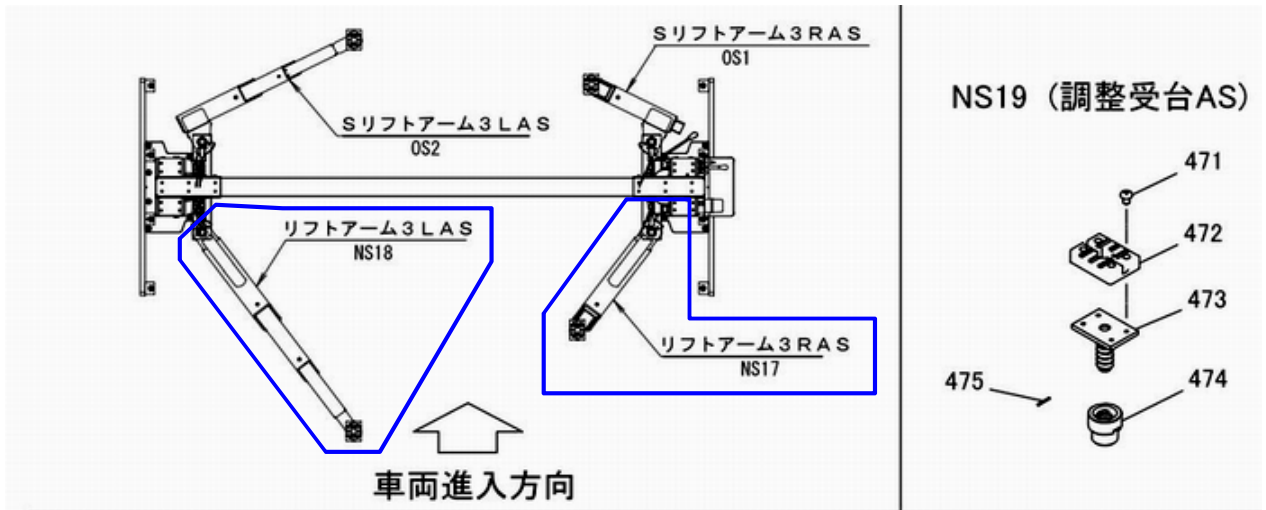
★図番377 39835400 継手リンクセット



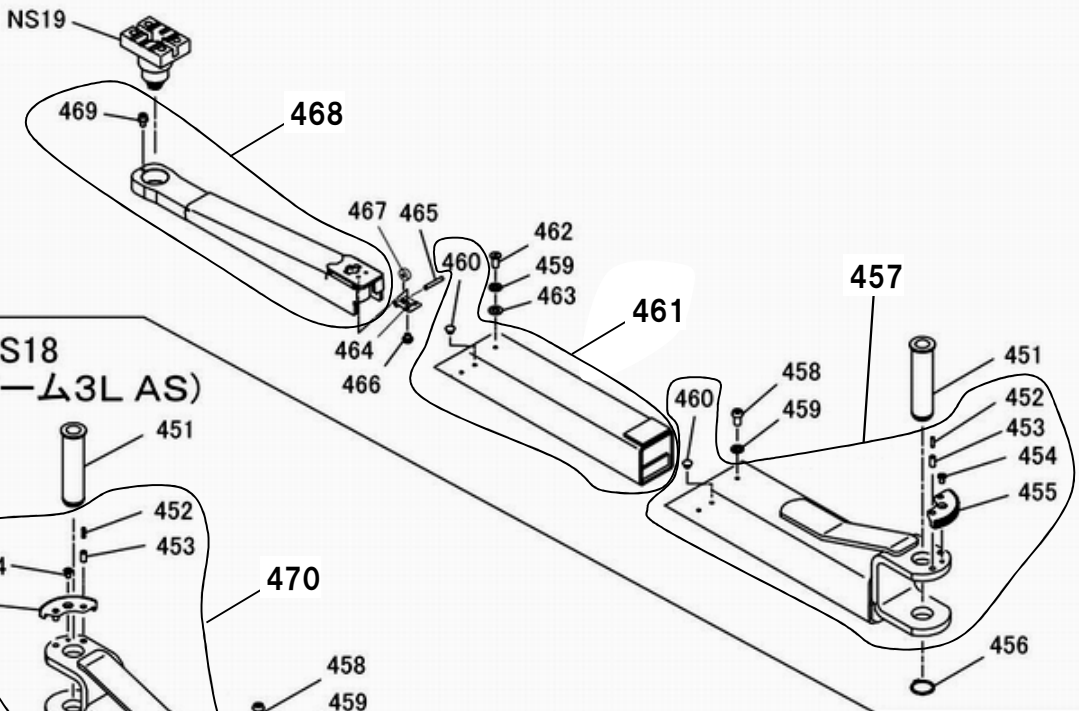
# 同調チェーン・配管関係

# OSA37H

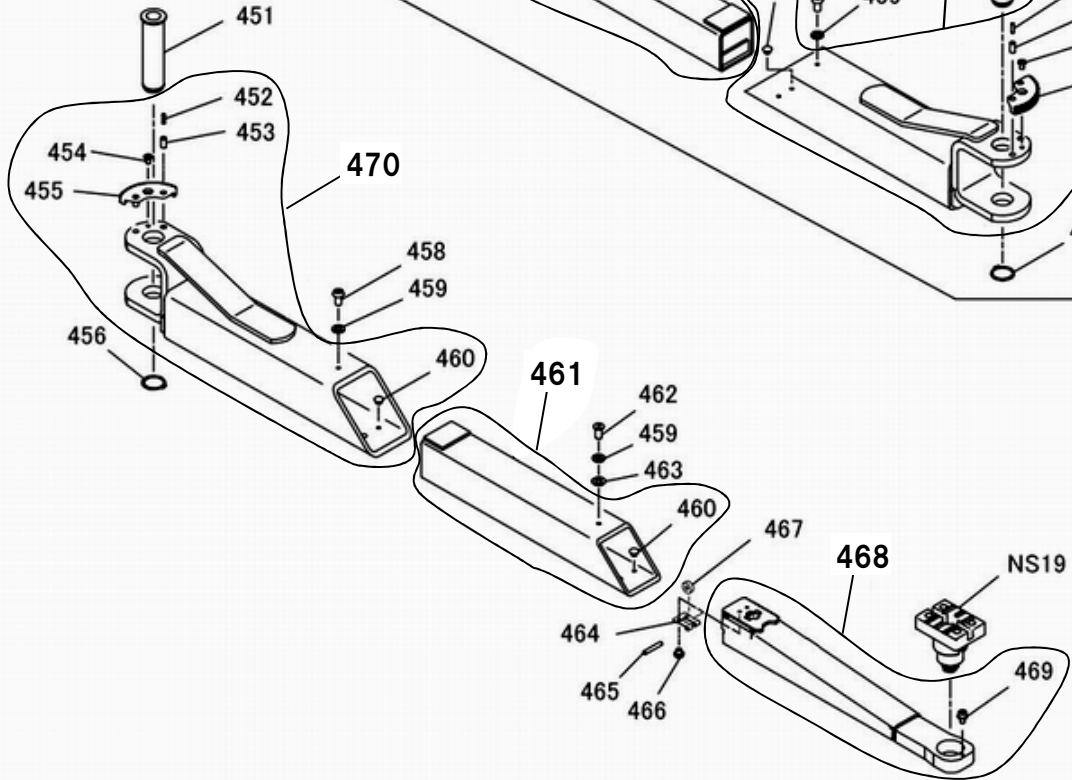
| 図番   | 部品コード    | 品名                        | 規格  | 変更時期・備考  | 単価(税別) |  |  |  | 製品使用数<br>(参考) |
|------|----------|---------------------------|---|----------|--------|--|--|--|---------------|
|      |          |                           |   |          |        |  |  |  |               |
| NS14 | 00098630 | チェーンホイールB・AS<br>【色確認】     | (372・373)   |          |        |  |  |  | 2             |
| NS15 | 00101650 | チェーンホイールC・AS<br>【色確認】     | (373・399)   |          |        |  |  |  | 1             |
| NS16 | 75103340 | チェーンホイール+軸セット<br>【色確認】    | (NS3・NS14・NS15・<br>127~129・371・374・375<br>・400・401) |          |        |  |  |  | 1             |
| 371  | 11250160 | チェーンホイールカラー【色確認】          |   |          |        |  |  |  | 4             |
| 372  | 受注不可     | チェーンホイールB【色確認】            | NS14で交換の事   |          | 受注不可   |  |  |  | 2             |
| 373  | 81640445 | #80ブッシュ                   | 80B-4050  | オイルス     |        |  |  |  | 3             |
| 374  | 04540680 | チェーンホイールB軸AS<br>【色確認】     | (403付)長さ119外径φ40                                    |          |        |  |  |  | 2             |
| 375  | 90770820 | 座金付6角ホルト                  | HBS0820SE+溝付  |          |        |  |  |  | 2             |
| 376  | 70836060 | リーフチェーン・ステッカーセット(19・377付) | AL666-571L  |          |        |  |  |  | 1             |
| 377  | 39835400 | 継手リンクセット                  | AL666用  | (405付)   |        |  |  |  | 2             |
| 378  | 11317180 | チェーンアジャストスクリュー            |   |          |        |  |  |  | 1             |
| 379  | 90930124 | 6角ナット                     | HN24SE  |          |        |  |  |  | 1             |
| 380  | 75103300 | 圧油管AS【色確認】                | (ナット・スリーブ・<br>圧油管固定パイプ付)                            |          |        |  |  |  | 1             |
| 381  | 50627500 | 圧油管固定パイプ                  |   |          |        |  |  |  | 2             |
| 382  | 90940615 | ナベ小ネジ                     | MSR0615SE   |          |        |  |  |  | 2             |
| 383  | 90930506 | ハネ座金                      | SW06SE  |          |        |  |  |  | 2             |
| 384  | 10161371 | 配管固定金具【色確認】               |   |          |        |  |  |  | 2             |
| 385  | 80818559 | フューズ弁                     | FS1-02-M-30-0                                       | ミツホシ     |        |  |  |  | 1             |
| 386  | 80813102 | オススエルト                    | HS-BC-1/4   |          |        |  |  |  | 1             |
| 387  | 75103320 | 戻油管AS【色確認】                | (ナット・スリーブ・<br>配管固定パイプ付)                             |          |        |  |  |  | 1             |
| 388  | 51311120 | R6用配管固定パイプ                | Φ7XΦ13X50   |          |        |  |  |  | 2             |
| 390  | 90921240 | 6角穴付ホルト                   | HSB1240   |          |        |  |  |  | 8             |
| 391  | 90930512 | ハネ座金                      | SW12SE  |          |        |  |  |  | 8             |
| 392  | 90920525 | 6角穴付ホルト                   | HSB0525   |          |        |  |  |  | 2             |
| 393  | 90930505 | ハネ座金                      | SW05SE  |          |        |  |  |  | 2             |
| 394  | 90930705 | 平座金                       | PW05SE  |          |        |  |  |  | 6             |
| 395  | 80837955 | リーフチェーン(398付)             | AL866-55L   |          |        |  |  |  | 1             |
| 396  | 11316500 | キャリッジチェーン取付板              |   |          |        |  |  |  | 1             |
| 397  | 90930105 | 6角ナット                     | HN05SE  |          |        |  |  |  | 2             |
| 398  | 51311090 | チェーン取付ピン                  | AL866用  | (406付)   |        |  |  |  | 2             |
| 399  | 受注不可     | チェーンホイールC【色確認】            | NS15で交換の事   |          | 受注不可   |  |  |  | 1             |
| 400  | 04540720 | チェーンホイールC軸AS<br>【色確認】     | (404付) 長さ72外径φ40                                    |          |        |  |  |  | 1             |
| 401  | 90770815 | 座金付6角ホルト                  | HBS0815SE+溝付  |          |        |  |  |  | 1             |
| 402  | 11316480 | ホストチェーン取付板<br>【色確認】       |   |          |        |  |  |  | 1             |
| 403  | 80827021 | クリスニップル                   | GNA1/8  |          |        |  |  |  | 2             |
| 404  | 80827041 | クリスニップル                   | GNC1/8  |          |        |  |  |  | 1             |
| 405  | 90972010 | 割ピン                       | SP0210  | 377に含まれる |        |  |  |  | 2             |
| 406  | 90972516 | 割ピン                       | SP02.515SE  | 398に含まれる |        |  |  |  | 4             |
| 19   | 38000652 | チェーン交換ステッカーセット            |   |          |        |  |  |  | 1             |



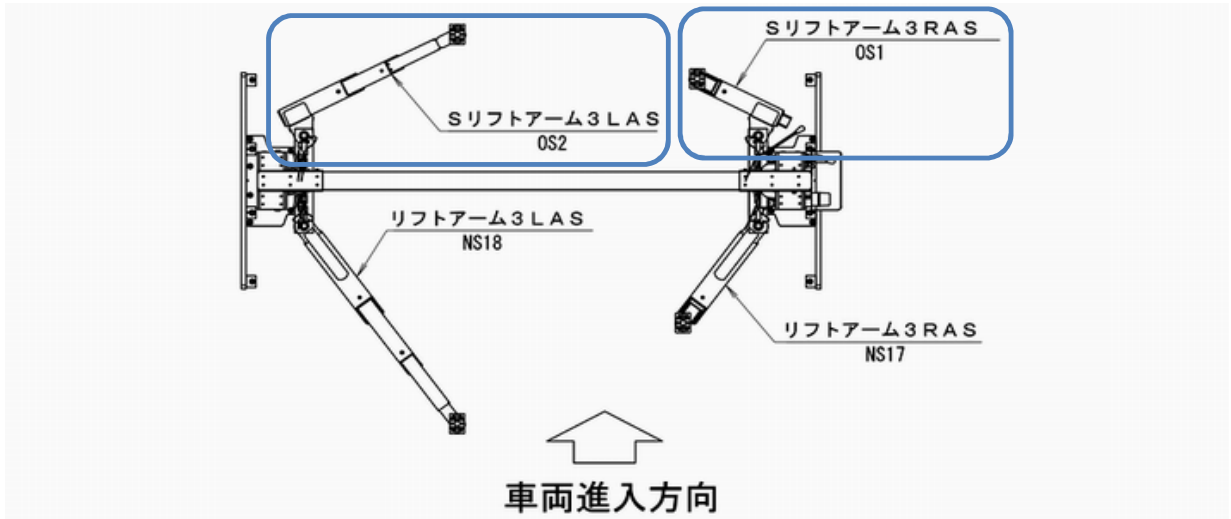
NS17  
(リフトアーム3R AS)



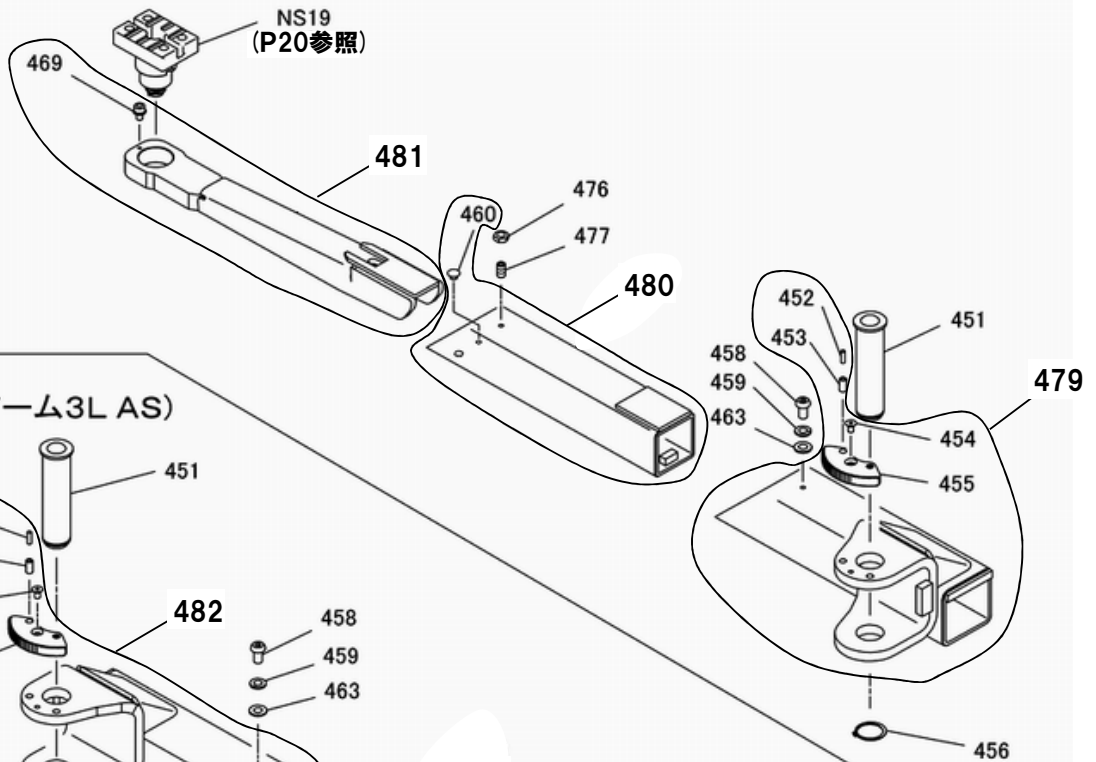
NS18  
(リフトアーム3L AS)



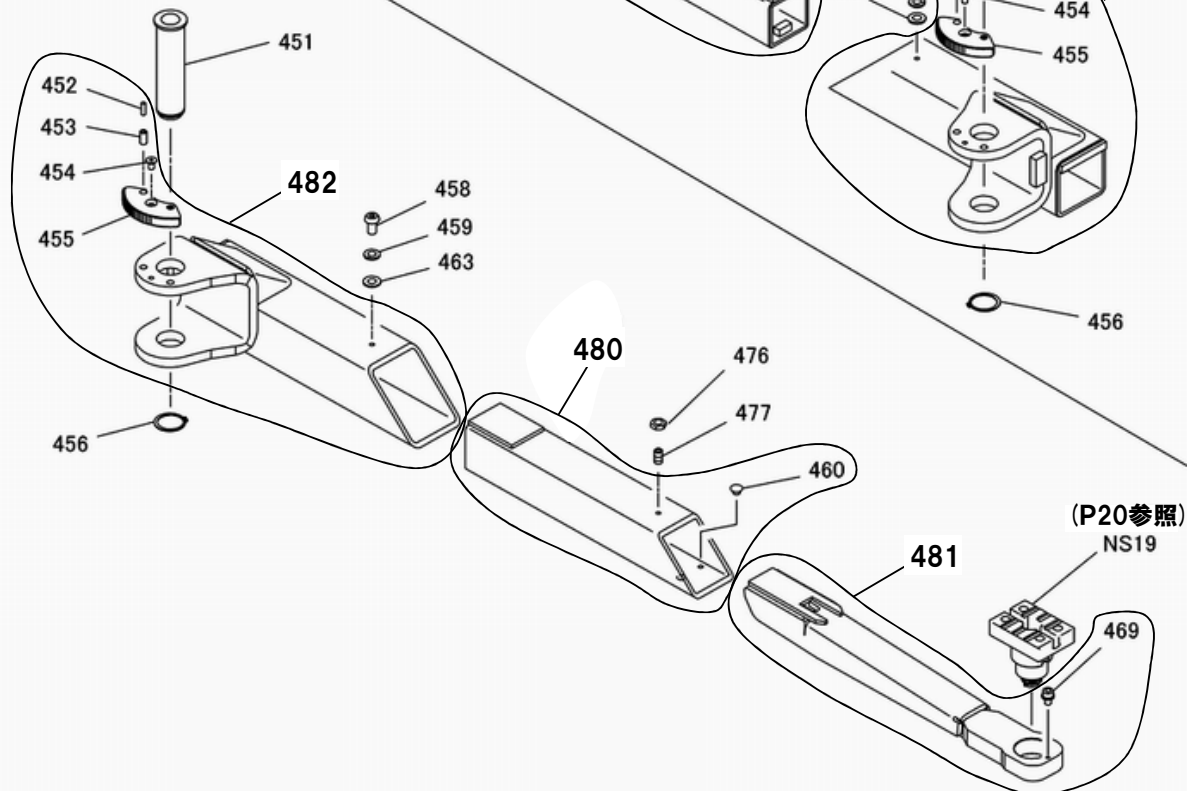




OS1  
(Sリフトアーム3RAS)



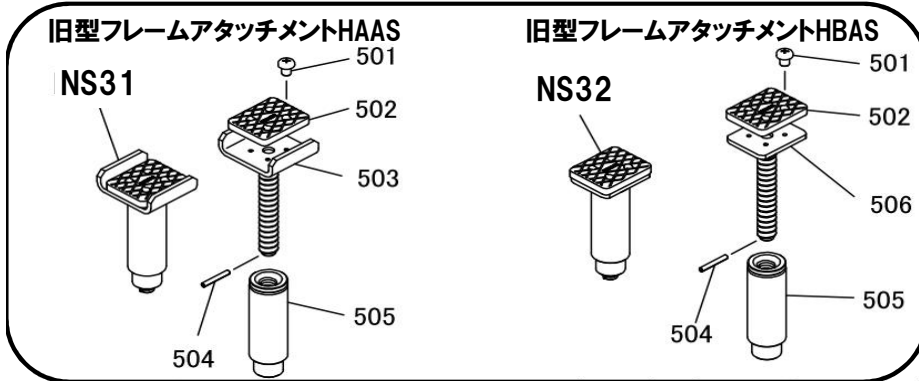
OS2  
(Sリフトアーム3LAS)



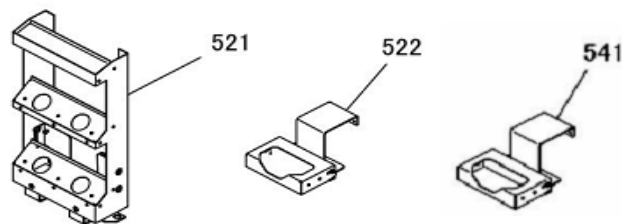
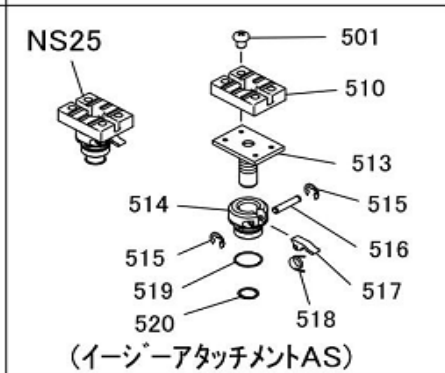
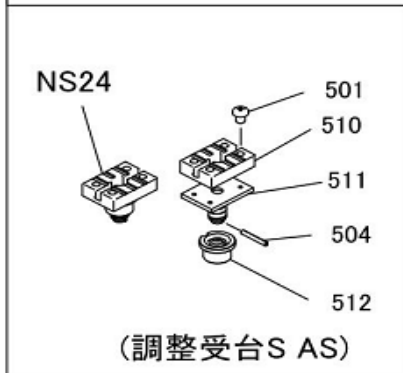
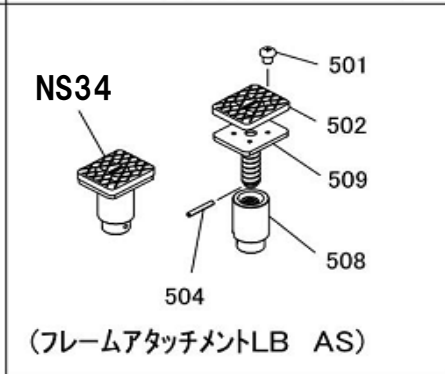
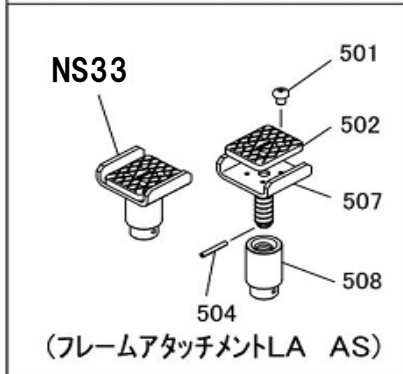
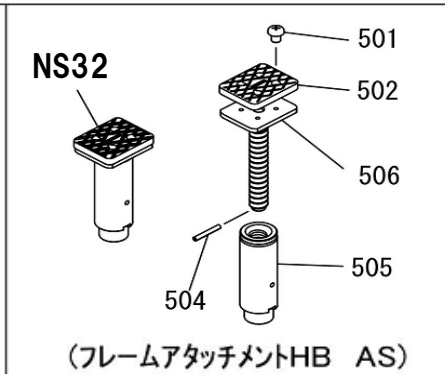
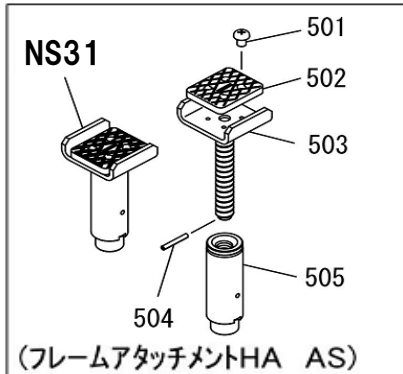
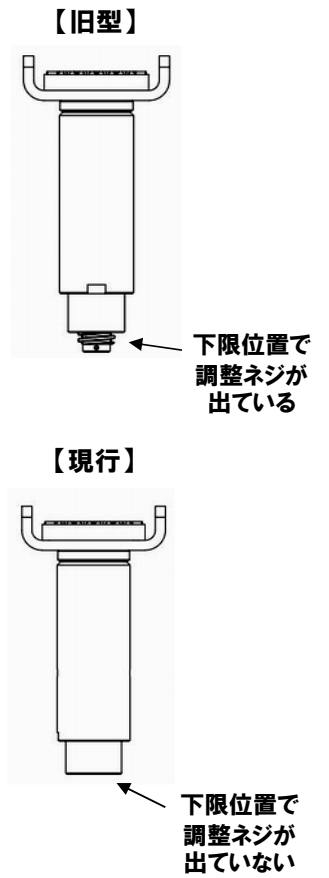


# オプション

# OSA37H



フレームアタッチメントHA・HBAS  
新旧の見分け方

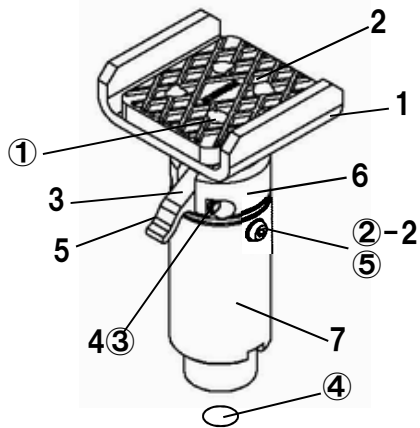


# オプション

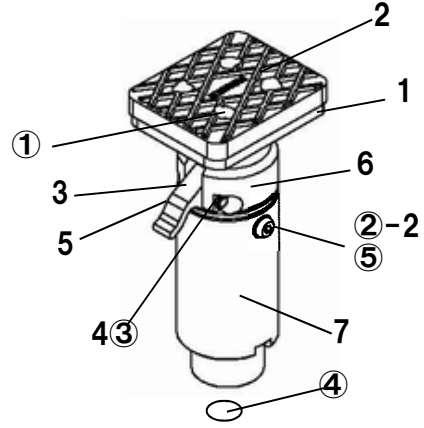
# OSA37H

| 図番   | 部品コード    | 品名                  | 規格                        | 変更時期・備考      | 単価(税別) |      |  |  | 製品使用数<br>(参考) |
|------|----------|---------------------|---------------------------|--------------|--------|------|--|--|---------------|
|      |          |                     |                           |              |        |      |  |  |               |
| NS31 | 04541281 | フレームアタッチメントHAAS     | (501~505)                 | 新旧互換性有       |        |      |  |  | 4             |
| 501  | 90940810 | ナベ小ネジ               | MSR0810SE                 |              |        |      |  |  | 16            |
| 502  | 50564212 | 当テコム                |                           |              |        |      |  |  | 4             |
| 503  | 04541301 | 調整受台HA <sup>ア</sup> |                           | 旧型はNS31で交換の事 |        |      |  |  | 4             |
| 504  | 90980430 | ロールピン               | SRP0430                   |              |        |      |  |  | 4             |
| 505  | 04541321 | 受金パイプ <sup>ア</sup>  |                           | 旧型はNS31で交換の事 |        |      |  |  | 4             |
| NS32 | 04541341 | フレームアタッチメントHBAS     | (501・502・504~506)         | 新旧互換性有       |        |      |  |  | 4             |
| 501  | 90940810 | ナベ小ネジ               | MSR0810SE                 |              |        |      |  |  | 16            |
| 502  | 50564212 | 当テコム                |                           |              |        |      |  |  | 4             |
| 504  | 90980430 | ロールピン               | SRP0430                   |              |        |      |  |  | 4             |
| 505  | 04541321 | 受金パイプ <sup>ア</sup>  |                           | 旧型はNS32で交換の事 |        |      |  |  | 4             |
| 506  | 04541361 | 調整受台HB <sup>ア</sup> |                           | 旧型はNS32で交換の事 |        |      |  |  | 4             |
| NS33 | 04541380 | フレームアタッチメントLAAS     | (501・502・504・507<br>・508) |              |        |      |  |  | 4             |
| 501  | 90940810 | ナベ小ネジ               | MSR0810SE                 |              |        |      |  |  | 16            |
| 502  | 50564212 | 当テコム                |                           |              |        |      |  |  | 4             |
| 504  | 90980430 | ロールピン               | SRP0430                   |              |        |      |  |  | 4             |
| 507  | 04541400 | 調整受台LA <sup>ア</sup> |                           |              |        |      |  |  | 4             |
| 508  | 11251160 | 調整ナットC              |                           |              |        |      |  |  | 4             |
| NS34 | 04541420 | フレームアタッチメントLBAS     | (501・502・504・508<br>・509) |              |        |      |  |  | 4             |
| 501  | 90940810 | ナベ小ネジ               | MSR0810SE                 |              |        |      |  |  | 16            |
| 502  | 50564212 | 当テコム                |                           |              |        |      |  |  | 4             |
| 504  | 90980430 | ロールピン               | SRP0430                   |              |        |      |  |  | 4             |
| 508  | 11251160 | 調整ナットC              |                           |              |        |      |  |  | 4             |
| 509  | 04541440 | 調整受台LB <sup>ア</sup> |                           |              |        |      |  |  | 4             |
| NS24 | 04541460 | 調整受台SAS             | (501・504・510~512)         |              |        |      |  |  | 4             |
| 501  | 90940810 | ナベ小ネジ               | MSR0810SE                 |              |        |      |  |  | 16            |
| 504  | 90980430 | ロールピン               | SRP0430                   |              |        |      |  |  | 4             |
| 510  | 51300501 | 当テコム                |                           |              |        |      |  |  | 4             |
| 511  | 04541480 | 調整受台S <sup>ア</sup>  |                           |              |        |      |  |  | 4             |
| 512  | 11251200 | 調整ナットS              |                           |              |        |      |  |  | 4             |
| NS25 | 00048500 | イージーアタッチメントAS       | (501・510・513~520)         |              |        |      |  |  | 4             |
| 501  | 90940810 | ナベ小ネジ               | MSR0810SE                 |              |        |      |  |  | 16            |
| 510  | 51300501 | 当テコム                |                           |              |        |      |  |  | 4             |
| 513  | 受注不可     | 調整受台N <sup>ア</sup>  | NS25で交換の事                 |              |        | 受注不可 |  |  | 4             |
| 514  | 受注不可     | 調整ナットN              | NS25で交換の事                 |              |        | 受注不可 |  |  | 4             |
| 515  | 80847506 | E型止メ輪               | E5SE                      |              |        |      |  |  | 8             |
| 516  | 10176340 | 調整爪軸                |                           |              |        |      |  |  | 4             |
| 517  | 10176320 | 調整爪                 |                           |              |        |      |  |  | 4             |
| 518  | 10176360 | 調整爪ハネ               |                           |              |        |      |  |  | 4             |
| 519  | 80800125 | リング                 | G45                       |              |        |      |  |  | 4             |
| 520  | 80845230 | 丸S型止メ輪              | ISTW30                    |              |        |      |  |  | 4             |
| 521  | 04541060 | アタッチメントホルダAS        |                           |              |        |      |  |  | 2             |
| 522  | 04541000 | アームフラップAS           | リフトアーム3R・L用               |              |        |      |  |  | 2             |
| 541  | 04543300 | アームフラップAS           | リフトアーム3R・L用               |              |        |      |  |  | 2             |

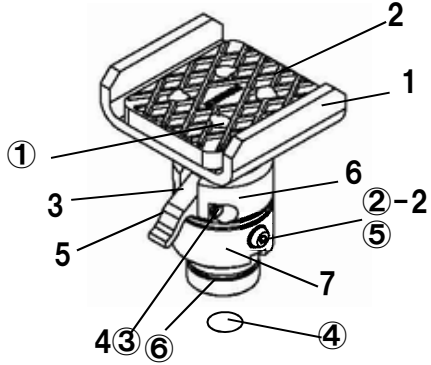
図番36 イージーアタッチメントHA AS



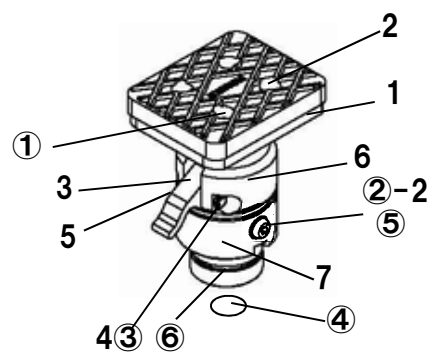
図番37 イージーアタッチメントHB AS



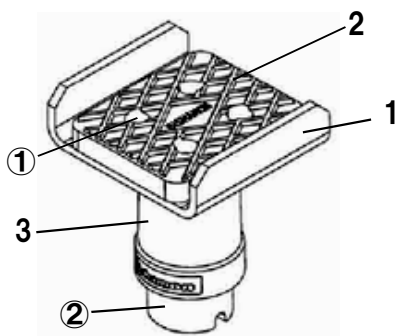
図番38 イージーアタッチメントLA AS



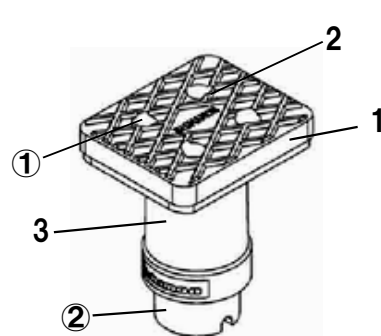
図番39 イージーアタッチメントLB AS



図番40 ライトフレームアタッチメントLA AS

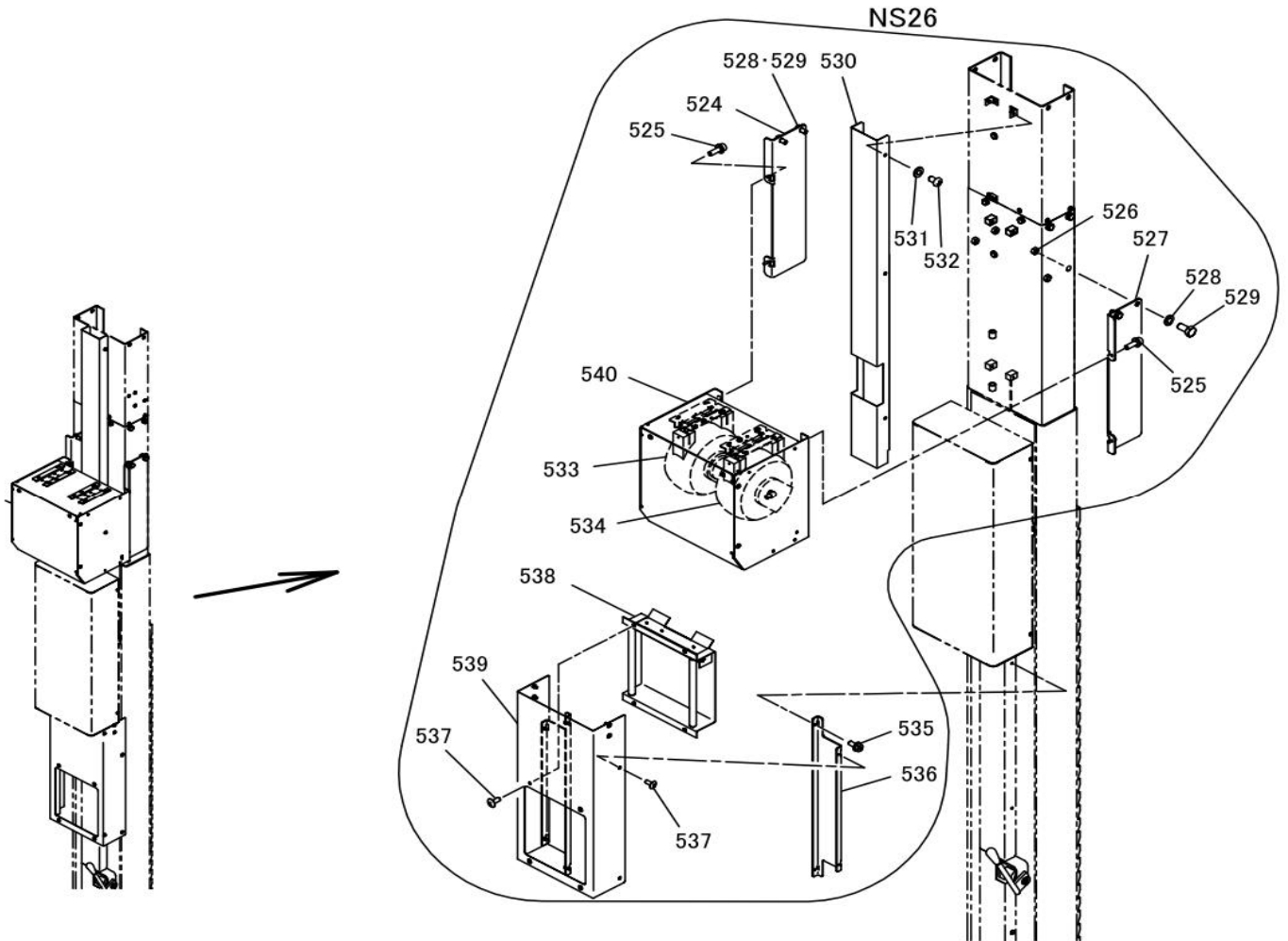


図番41 ライトフレームアタッチメントLB AS



# OSA37H

| 図番     | 部品コード    | 品名                 | 規格          | 変更時期・備考                             | 単価(税別) |  |  | 製品使用数<br>(参考) |
|--------|----------|--------------------|-------------|-------------------------------------|--------|--|--|---------------|
|        |          |                    |             |                                     |        |  |  |               |
| 36     | 04541500 | イージーアタッチメントHAAS    |             |                                     |        |  |  | 4             |
| 36-1   | 受注不可     | 調整ラックNHAヘア         |             | 36で交換の事                             | 受注不可   |  |  | 4             |
| 36-2   | 50564212 | 当ゴム(40X45)         |             |                                     |        |  |  | 4             |
| 36-3   | 10176320 | 調整爪                |             |                                     |        |  |  | 4             |
| 36-4   | 10176340 | 調整爪軸               |             |                                     |        |  |  | 4             |
| 36-5   | 10176360 | 調整爪ハネ              |             |                                     |        |  |  | 4             |
| 36-6   | 受注不可     | 調整ナットNA            |             | 36で交換の事                             | 受注不可   |  |  | 4             |
| 36-7   | 受注不可     | 調整ナットNHB           |             | 36で交換の事                             | 受注不可   |  |  | 4             |
| 36-①   | 90940810 | ナハ小ネジ              | MSR0810SE   |                                     |        |  |  | 16            |
| 36-②-1 | 受注不可     | 座金付6角ホルト           | HBS0815SE   | (~21/11)<br>36-②-2と36-⑤を<br>併せて交換の事 | 受注不可   |  |  | 8             |
| 36-②-2 | 91040816 | 6角穴付丸ホルト           | HSR0815SEカド | (21/12~)                            |        |  |  | 8             |
| 36-③   | 80847506 | E型止メ輪              | E5SE        |                                     |        |  |  | 8             |
| 36-④   | 80845230 | 丸S型止メ輪             | ISTW-30     |                                     |        |  |  | 4             |
| 36-⑤   | 91100508 | 皿ハネ座金              | CDW2H08     | (21/12~)                            |        |  |  | 8             |
| 37     | 04541520 | イージーアタッチメントHBAS    |             |                                     |        |  |  | 4             |
| 37-1   | 受注不可     | 調整ラックNHBヘア         |             | 37で交換の事                             | 受注不可   |  |  | 4             |
| 37-2   | 50564212 | 当ゴム(40X45)         |             |                                     |        |  |  | 4             |
| 37-3   | 10176320 | 調整爪                |             |                                     |        |  |  | 4             |
| 37-4   | 10176340 | 調整爪軸               |             |                                     |        |  |  | 4             |
| 37-5   | 10176360 | 調整爪ハネ              |             |                                     |        |  |  | 4             |
| 37-6   | 受注不可     | 調整ナットNA            |             | 37で交換の事                             | 受注不可   |  |  | 4             |
| 37-7   | 受注不可     | 調整ナットNHB           |             | 37で交換の事                             | 受注不可   |  |  | 4             |
| 37-①   | 90940810 | ナハ小ネジ              | MSR0810SE   |                                     |        |  |  | 16            |
| 37-②-1 | 受注不可     | 座金付6角ホルト           | HBS0815SE   | (~21/11)<br>37-②-2と37-⑤を<br>併せて交換の事 | 受注不可   |  |  | 8             |
| 37-②-2 | 91040816 | 6角穴付丸ホルト           | HSR0815SEカド | (21/12~)                            |        |  |  | 8             |
| 37-③   | 80847506 | E型止メ輪              | E5SE        |                                     |        |  |  | 8             |
| 37-④   | 80845230 | 丸S型止メ輪             | ISTW-30     |                                     |        |  |  | 4             |
| 37-⑤   | 91100508 | 皿ハネ座金              | CDW2H08     | (21/12~)                            |        |  |  | 8             |
| 38     | 04541540 | イージーアタッチメントLAAS    |             |                                     |        |  |  | 4             |
| 38-1   | 受注不可     | 調整ラックNLAヘア         |             | 38で交換の事                             | 受注不可   |  |  | 4             |
| 38-2   | 50564212 | 当ゴム(40X45)         |             |                                     |        |  |  | 4             |
| 38-3   | 10176320 | 調整爪                |             |                                     |        |  |  | 4             |
| 38-4   | 10176340 | 調整爪軸               |             |                                     |        |  |  | 4             |
| 38-5   | 10176360 | 調整爪ハネ              |             |                                     |        |  |  | 4             |
| 38-6   | 受注不可     | 調整ナットNA            |             | 38で交換の事                             | 受注不可   |  |  | 4             |
| 38-7   | 受注不可     | 調整ナットNLB           |             | 38で交換の事                             | 受注不可   |  |  | 4             |
| 38-①   | 90940810 | ナハ小ネジ              | MSR0810SE   |                                     |        |  |  | 16            |
| 38-②-1 | 受注不可     | 座金付6角ホルト           | HBS0815SE   | (~22/01)<br>38-②-2と38-⑤を<br>併せて交換の事 | 受注不可   |  |  | 8             |
| 38-②-2 | 91040816 | 6角穴付丸ホルト           | HSR0815SEカド | (22/02~)                            |        |  |  | 8             |
| 38-③   | 80847506 | E型止メ輪              | E5SE        |                                     |        |  |  | 8             |
| 38-④   | 80845230 | 丸S型止メ輪             | ISTW-30     |                                     |        |  |  | 4             |
| 38-⑤   | 91100508 | 皿ハネ座金              | CDW2H08     | (22/02~)                            |        |  |  | 8             |
| 38-⑥   | 80800125 | リング                | G45         |                                     |        |  |  | 4             |
| 39     | 04541560 | イージーアタッチメントLBAS    |             |                                     |        |  |  | 4             |
| 39-1   | 受注不可     | 調整ラックNLBヘア         |             | 39で交換の事                             | 受注不可   |  |  | 4             |
| 39-2   | 50564212 | 当ゴム(40X45)         |             |                                     |        |  |  | 4             |
| 39-3   | 10176320 | 調整爪                |             |                                     |        |  |  | 4             |
| 39-4   | 10176340 | 調整爪軸               |             |                                     |        |  |  | 4             |
| 39-5   | 10176360 | 調整爪ハネ              |             |                                     |        |  |  | 4             |
| 39-6   | 受注不可     | 調整ナットNA            |             | 39で交換の事                             | 受注不可   |  |  | 4             |
| 39-7   | 受注不可     | 調整ナットNLB           |             | 39で交換の事                             | 受注不可   |  |  | 4             |
| 39-①   | 90940810 | ナハ小ネジ              | MSR0810SE   |                                     |        |  |  | 16            |
| 39-②-1 | 受注不可     | 座金付6角ホルト           | HBS0815SE   | (~22/01)<br>39-②-2と39-⑤を<br>併せて交換の事 | 受注不可   |  |  | 8             |
| 39-②-2 | 91040816 | 6角穴付丸ホルト           | HSR0815SEカド | (22/02~)                            |        |  |  | 8             |
| 39-③   | 80847506 | E型止メ輪              | E5SE        |                                     |        |  |  | 8             |
| 39-④   | 80845230 | 丸S型止メ輪             | ISTW-30     |                                     |        |  |  | 4             |
| 39-⑤   | 91100508 | 皿ハネ座金              | CDW2H08     | (22/02~)                            |        |  |  | 8             |
| 39-⑥   | 80800125 | リング                | G45         |                                     |        |  |  | 4             |
| 40     | 受注不可     | ライトフレームアタッチメントLAAS |             |                                     | 受注不可   |  |  | 4             |
| 40-1   | 受注不可     | ライト調整受台LAヘア        |             | 40で交換の事                             | 受注不可   |  |  | 4             |
| 40-2   | 50564212 | 当ゴム(40X45)         |             |                                     |        |  |  | 4             |
| 40-3   | 受注不可     | ライト調整ナットAS         |             | 40で交換の事                             | 受注不可   |  |  | 4             |
| 40-①   | 90940808 | ナハ小ネジ              | MSR0808SE   |                                     |        |  |  | 16            |
| 40-②   | 90980430 | ロールピン              | SRP0430     |                                     |        |  |  | 4             |
| 41     | 受注不可     | ライトフレームアタッチメントLBAS |             |                                     | 受注不可   |  |  | 4             |
| 41-1   | 受注不可     | ライト調整受台LBヘア        |             | 41で交換の事                             | 受注不可   |  |  | 4             |
| 41-2   | 50564212 | 当ゴム(40X45)         |             |                                     |        |  |  | 4             |
| 41-3   | 受注不可     | ライト調整ナットAS         |             | 41で交換の事                             | 受注不可   |  |  | 4             |
| 41-①   | 90940808 | ナハ小ネジ              | MSR0808SE   |                                     |        |  |  | 16            |
| 41-②   | 90980430 | ロールピン              | SRP0430     |                                     |        |  |  | 4             |





図番 1  
51311024 ビシャモンシール  
(90mmX394mm) (1枚)

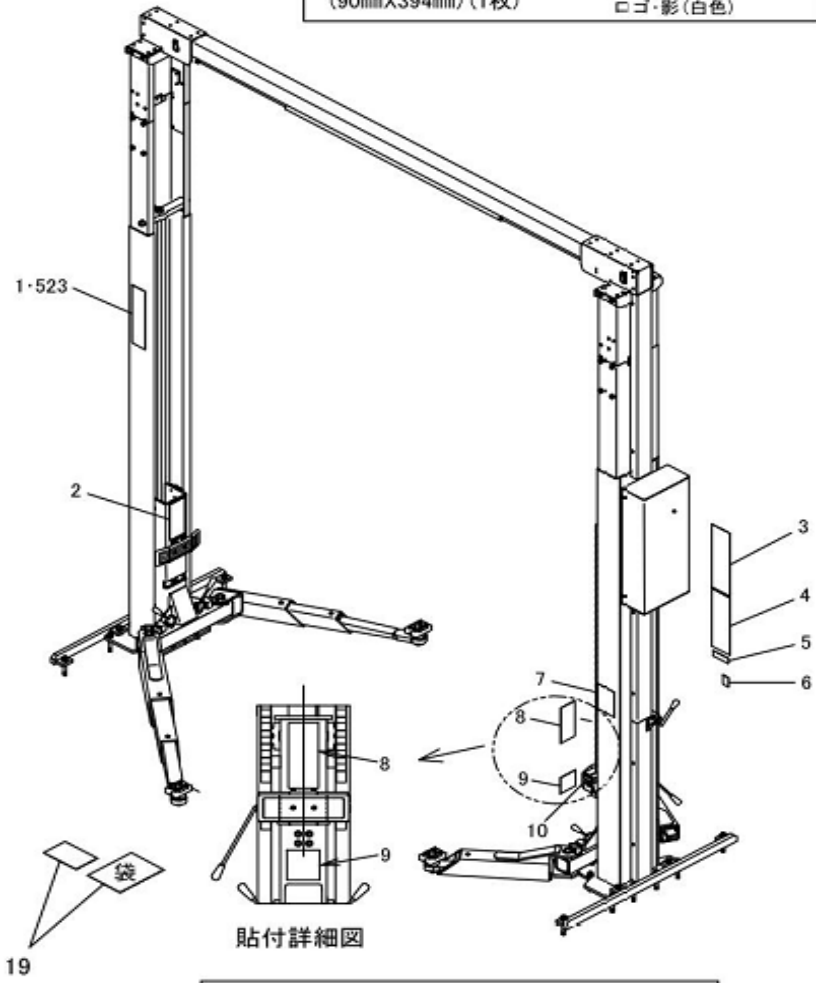


ロゴ・影(白色)

図番 523 (オプション)  
11314900 ビシャモンシールB  
(90mmX394mm) (1枚)



ロゴ・影(黒色)



貼付詳細図

図番 2  
11249040 コーションシールG  
(240mmX100mm) (1枚)

図番 3  
51311310 コーションシールJ  
(425mmX125mm) (1枚)

図番 4  
51311330 コーションシールK  
(390mmX125mm) (1枚)

図番 5  
11254500 銘板  
(36mmX105mm) (1枚)

図番 6  
51311016 機能シールA  
(65mmX40mm) (1枚)

図番 9  
51311025 注意シール  
(110mmX110mm) (1枚)

図番 10  
51311017 機能シールB  
(20mmX50mm) (1枚)

図番 8  
11249020 コーションシールF  
(240mmX100mm) (1枚)

図番 7  
11249060 コーションシールH  
(170mmX120mm) (1枚)

図番 19  
38000652 チェーン交換ステッカー  
(65mmX97mm) (1枚)

| 交換の日付 |    | 交換者 |   |
|-------|----|-----|---|
| 年月日   | 時間 | 氏名  | 印 |
|       |    |     |   |
|       |    |     |   |
|       |    |     |   |
|       |    |     |   |
|       |    |     |   |
|       |    |     |   |
|       |    |     |   |
|       |    |     |   |
|       |    |     |   |
|       |    |     |   |
|       |    |     |   |

## 部品価格表使用上のご注意

- この部品表は、仕様変更のため予告なく内容を変更することがあります。そのため、記載された内容と実物の形状が異なる場合がありますのでご注意ください。
- 部品ご注文の際は、品番と品名を必ず明記して下さい。品番のご指定のないとき、または機体番号及び製造年月のご連絡がない場合は、万一ご注文品と異なる部品を納入した場合でも当社は責任を負いませんのでご了承下さい。
- アッセンブリーの構成部は、NS1等の専用アッセンブリーコードでご注文下さい。
- 品名にある〇〇〇〇ペアとは2個以上の単体部品を溶接し、1個の部品にしたものを言います。
- 当製品の補充部品は生産中止後20年間まで供給させていただきますが、補充部品供給可能期間内にあっても供給できない部品(例えば部品コード欄に受注不可とあるもの)もありますのでご了承願います。
- 補充部品の保証期間は弊社出荷(納品)後、3ヶ月間とさせていただきますのでご了承願います。
- 品名欄に、【色確認】の記述がある部品につきましては、ご注文の際に塗装色を明記して下さい。



会社ホームページはこちら  
<https://bishamon.co.jp/>



本社 〒444-1394 愛知県高浜市本郷町4-3-21 TEL.0566-53-1126 FAX.0566-53-1844  
東京 〒146-0083 東京都大田区千鳥2-2-12 TEL.03-3759-9722 FAX.03-3759-9723  
大阪 〒537-0002 大阪府大阪市東成区深江南2-3-22 TEL.06-6747-7617 FAX.06-6747-7618

その他営業所 ホームページをご確認ください。

●ご注文・納期・価格のお問合せ先  
本社営業部  
✉ [sales@bishamon.co.jp](mailto:sales@bishamon.co.jp)  
☎ 0566-53-1126  
☎ 0566-53-1844

●技術的なお問合せ先  
カスタマーサポート  
✉ [support@bishamon.co.jp](mailto:support@bishamon.co.jp)  
☎ 0566-53-2281  
☎ 0566-53-1617

PL-OSA30H 2604[23]1610-S