

WNSA37H

門型リフト

※2016年4月発売開始

部品表

| | |
|---------|----------|
| 新版発行年月 | 2016年10月 |
| 改訂版発行年月 | 2021年1月 |
| 改訂版発行年月 | 2021年4月 |
| 改訂版発行年月 | 2021年11月 |
| 改訂版発行年月 | 2022年11月 |
| 改訂版発行年月 | 2023年11月 |
| 改訂版発行年月 | 2024年5月 |
| 改訂版発行年月 | 2024年8月 |
| 改訂版発行年月 | 2024年9月 |
| 改訂版発行年月 | 2025年4月 |
| 改訂版発行年月 | 2025年11月 |
| 改訂版発行年月 | 2026年3月 |
| 改訂版発行年月 | 2026年4月 |

| | | | | |
|-------------|-------|----------|------------|---------------|
| 2017年5月改訂箇所 | | | | |
| 7 | 121 | 81640443 | #807ツジ | 部品コード・品名・規格変更 |
| 18 | 分解図変更 | | | WA17追加 |
| 19 | WA17 | 04544420 | リフトアームピンAS | 追加 |
| | 451 | 00096020 | リフトアームピンヘア | 規格削除 |

| | | | | |
|--------------|-----|----------|---------|-------------|
| 2017年10月改訂箇所 | | | | |
| 7 | 133 | 90930512 | ハネ座金 | 使用数変更 |
| 17 | 390 | 90921242 | 6角穴付ホルト | 部品コード・使用数変更 |
| | 391 | 90930512 | ハネ座金 | 使用数変更 |

| | | | | |
|-------------|-----|----------|---------|------|
| 2018年3月改訂箇所 | | | | |
| 13 | 269 | 90930793 | 平座金 | 価格変更 |
| | 392 | 90920525 | 6角穴付ホルト | 価格変更 |
| 17 | 408 | 81640443 | #807ツジ | 価格変更 |

| | | | | |
|-------------|-----|----------|---------|------|
| 2018年7月改訂箇所 | | | | |
| 17 | 390 | 90921242 | 6角穴付ホルト | 価格変更 |

| | | | | |
|--------------|----|----------|-----|------|
| 2018年11月改訂箇所 | | | | |
| 5 | 57 | 90973031 | 割ヒン | 価格変更 |

| | | | | |
|-------------|---|----------|-----------------|--------------|
| 2021年1月改訂箇所 | | | | |
| 3 | 目次 | | | |
| 6 | ページ数変更(過去分参照時ご注意ください)・MS-T12-S5(三菱)配線図 削除 | | | |
| 8 | 参照ページ名変更 | | | |
| 14-16 | 参照ページ名変更 | | | |
| 15 | NS27 | 71250000 | サクションハイブ AS | 追加 |
| 18 | 参照ページ名変更 | | | |
| 19 | 405 | 90972010 | 割ヒン | 価格変更 |
| | WA9 | 04544540 | 調整受台HAS | 部品コード変更 |
| 21 | 473 | 04540980 | 調整受台ヘア | 部品コード変更 |
| | 474 | 11251260 | 調整ナット | 部品コード変更 |
| 22 | 分解図変更 NS20・NS21・505 形状変更 | | | |
| | NS20 | 04541281 | フレームアタッチメントHAAS | 部品コード変更・備考追記 |
| | 503 | 04541301 | 調整受台HAヘア | 部品コード変更・備考追記 |
| | 505 | 04541321 | 受金ハイブヘア | 部品コード変更・備考追記 |
| | NS21 | 04541341 | フレームアタッチメントHBAS | 部品コード変更・備考追記 |
| | 505 | 04541321 | 受金ハイブヘア | 部品コード変更・備考追記 |
| | 506 | 04541361 | 調整受台HBヘア | 部品コード変更・備考追記 |
| | NS22 | 04541380 | フレームアタッチメントLAAS | 部品コード変更 |
| | 507 | 04541400 | 調整受台LAヘア | 部品コード変更 |
| | 508 | 11251160 | 調整ナットC | 部品コード変更 |
| | NS23 | 04541420 | フレームアタッチメントLBAS | 部品コード変更 |
| | 508 | 11251160 | 調整ナットC | 部品コード変更 |
| | 509 | 04541440 | 調整受台LBヘア | 部品コード変更 |
| | NS24 | 04541460 | 調整受台SAS | 部品コード変更 |
| | 511 | 04541480 | 調整受台Sヘア | 部品コード変更 |
| | 512 | 11251200 | 調整ナットS | 部品コード変更 |

| | | | | |
|-------------|-------------|----------|--------------|----------------|
| 2021年4月改訂箇所 | | | | |
| 20 | 分解図変更 | | | |
| 21 | 457 | 74540400 | リフトアーム3RヘアAS | 部品コード・品名・備考欄変更 |
| | 461 | 74544400 | リフトアーム4BヘアAS | 部品コード・品名・備考欄変更 |
| | 470 | 74540480 | リフトアーム3LヘアAS | 部品コード・品名・備考欄変更 |
| 22 | 分解図変更(説明追記) | | | |

| | | | | |
|--------------|--|--|--|--|
| 2021年11月改訂箇所 | | | | |
| 価格改定 | | | | |

| | | | | |
|--------------|---------------------------|----------|------------------|--------------|
| 2022年11月改訂箇所 | | | | |
| 5 | 12 | 10163711 | 矢板0.8 | 規格欄・備考欄追記 |
| | 13 | 10163721 | 矢板1.6 | 規格欄・備考欄追記 |
| | 14 | 10163731 | 矢板3.0 | 規格欄・備考欄追記 |
| | 15 | 10163741 | 矢板4.5 | 規格欄・備考欄追記 |
| | 16 | 10163751 | 矢板6.0 | 規格欄・備考欄追記 |
| | 17 | 10163761 | 矢板9.0 | 規格欄・備考欄追記 |
| 7 | 76-1 | 04540120 | コントロールロッドヘア【色確認】 | 図番変更・変更時期追記 |
| | 76-2 | 04540121 | コントロールロッドヘア【色確認】 | 追加 |
| 14-16 | 分解図変更(NS27構成部品追加に伴う囲み線変更) | | | |
| 15 | NS27 | 71250000 | サクションハイブ AS | 規格変更(構成部品追加) |
| | 267-1 | 04540600 | スイッチレバーヘア【色確認】 | 図番変更・変更時期追記 |
| | 267-2 | 04540601 | スイッチレバーヘア【色確認】 | 追加 |
| | 278 | 80818531 | チャックバルブ | 備考欄追記 |

| | | | | |
|--------------|----------------|----------|--------------|--------------|
| 2023年11月改訂箇所 | | | | |
| 9 | NS5 | 00043342 | シリンダーハックセット | 構成部品図番変更 |
| 10-12 | 分解図変更(図番183削除) | | | |
| 11-13 | WA1 | 75103500 | 爪付ローラーAS | 構成部品図番変更 |
| | 182 | 受注不可 | 穴用C型同心止め輪 | 受注不可に変更・備考追記 |
| | 183 | 受注不可 | ヘアリッパール | 受注不可に変更・備考追記 |
| | 184 | 受注不可 | ヘアリッパ | 受注不可に変更・備考追記 |
| | 185 | 受注不可 | 爪付ローラー | 備考追記 |
| 15 | 282 | 11317510 | オーバーフローチューブ | 備考欄表記変更 |
| | 292 | 11317520 | 戻り油チューブ | 備考欄表記変更 |
| 17 | 340 | 11319220 | 上限LSコードセット | 規格欄表記変更 |
| | 341 | 11253100 | 上限LSコードLセット | 規格欄表記変更 |
| | 342 | 11319240 | 上昇スイッチコードセット | 規格欄表記変更 |

| | | | | |
|-------------|------------------|----------|---------------------------|------------|
| 2024年5月改訂箇所 | | | | |
| 18 | 分解図変更(385・386追記) | | | |
| 19 | 376 | 70836070 | リーフチェーン・スリッパ・セット(19・377付) | 部品コード・品名変更 |

| | | | | |
|-------------|-----------------|----------|--------------|------------------------|
| 2024年8月改訂箇所 | | | | |
| 14-16 | 分解図変更 | | | |
| | シャープラゲ変更に伴う図番変更 | | | |
| 17 | 340-1 | 受注不可 | 上限LSコードセット | 受注不可に変更・図番変更、変更時期・備考追記 |
| | 340-2 | 11319221 | 上限LSコードSセット | 追加 |
| | 341-1 | 受注不可 | 上限LSコードLセット | 受注不可に変更・図番変更、変更時期・備考追記 |
| | 341-2 | 11253101 | 上限LSコードLセット | 追加 |
| | 342-1 | 受注不可 | 上昇スイッチコードセット | 受注不可に変更・図番変更、変更時期・備考追記 |
| | 342-2 | 11319241 | 上昇スイッチコードセット | 追加 |
| 23 | 521 | 04541060 | アタッチメントホルダAS | 品名欄変更(色確認 削除) |
| | 522 | 04541000 | アームフリップAS | 品名欄変更(色確認 削除) |

| | | | | |
|-------------|-----|----------|--------------|---------------|
| 2024年9月改訂箇所 | | | | |
| 19 | 396 | 11316500 | キャリッジチェーン取付板 | 品名欄変更(色確認 削除) |

| | | | | |
|-------------|--|--|--|--|
| 2025年4月改訂箇所 | | | | |
| 価格改定 | | | | |

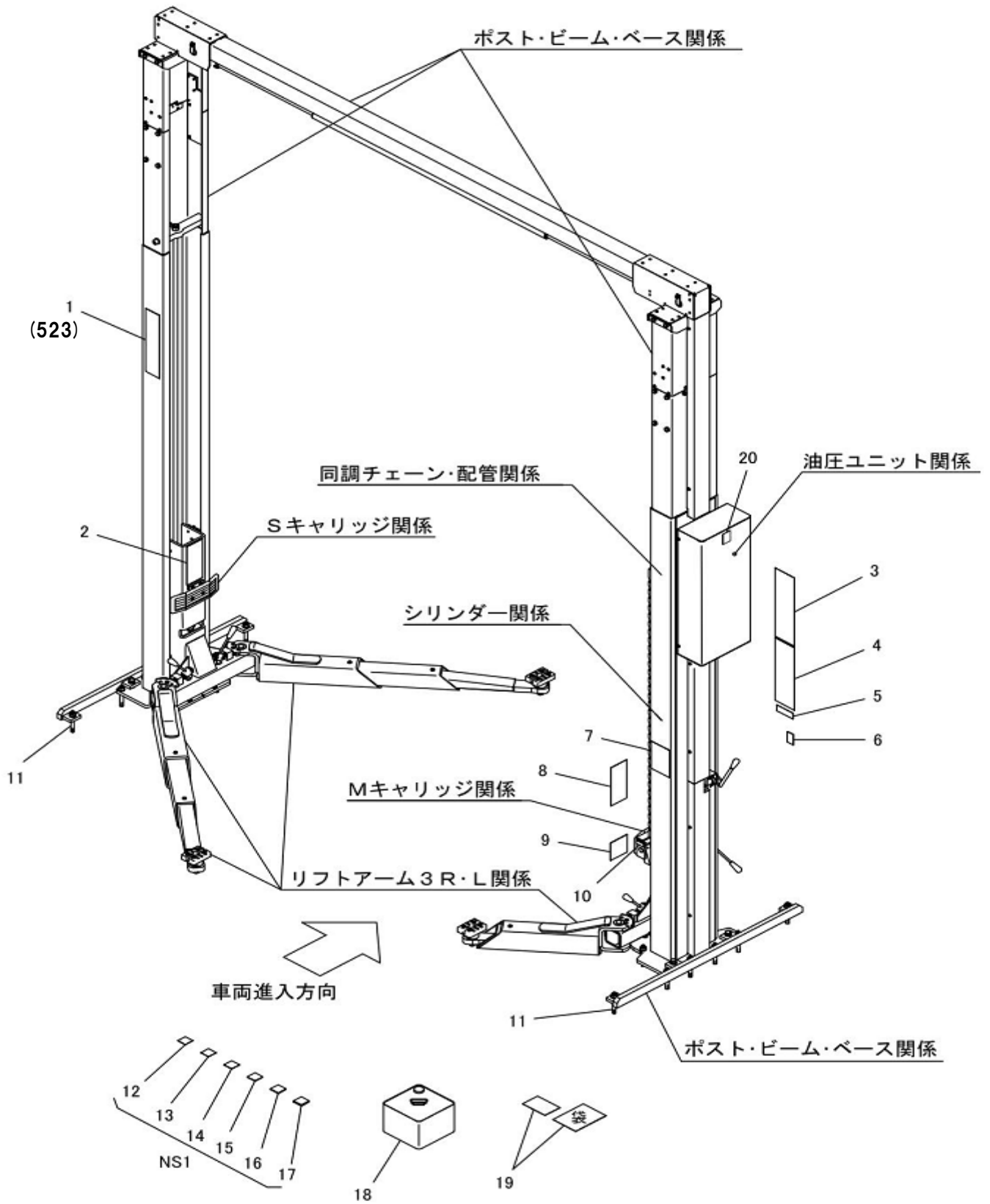
| | | | | |
|--------------|-------------------|----------|----|--------------------|
| 2025年11月改訂箇所 | | | | |
| 5 | 5 | 11255700 | 銘板 | 部品コード・品名・価格変更・備考追記 |
| 24 | 分解図変更 図番5 部品コード追記 | | | |

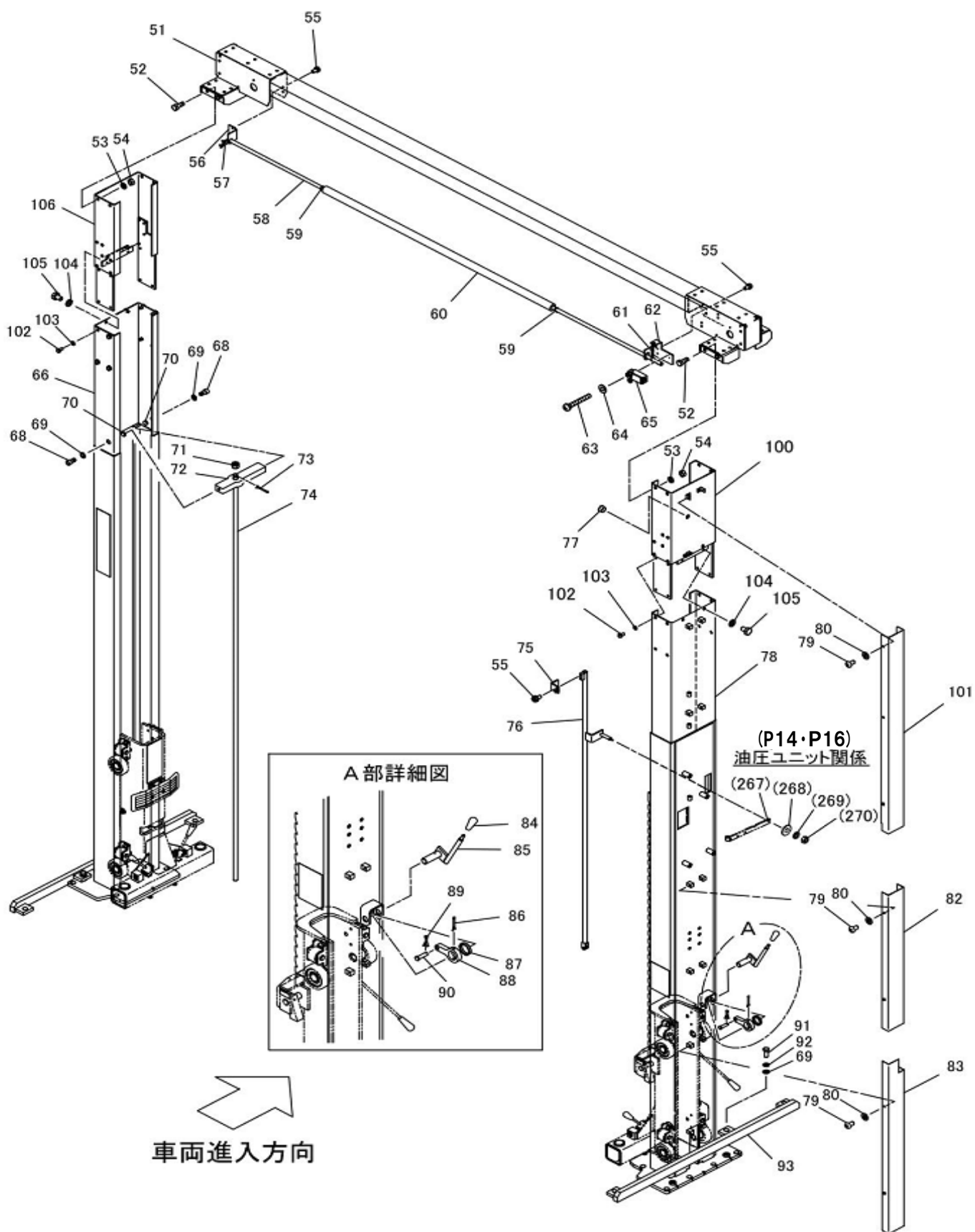
| | | | | |
|-------------|----------------------|----------|--------------|-----------------|
| 2026年3月改訂箇所 | | | | |
| 14-16 | 分解図変更(図番変更、囲み線・注記追記) | | | |
| 17 | 340-1 | 11319220 | 上限LSコードSセット | 部品コード・備考変更・価格追記 |
| | 341-1 | 11253100 | 上限LSコードLセット | 部品コード・備考変更・価格追記 |
| | 342-1 | 11319240 | 上昇スイッチコードセット | 部品コード・備考変更・価格追記 |

| | | | | |
|-------------|-----|----------|--------------|------|
| 2026年4月改訂箇所 | | | | |
| 15 | 274 | 80820140 | モーター 2.2KW小型 | 価格改定 |

目 次

| | |
|---------------------|-------|
| 全体外観 | 4～5 |
| ポスト・ビーム・ベース関係 | 6～7 |
| シリンダー関係 | 8～9 |
| Mキャリッジ関係 | 10～11 |
| Sキャリッジ関係 | 12～13 |
| 油圧ユニット関係 | 14～17 |
| 同調チェーン・配管関係 | 18～19 |
| リフトアーム3R・L関係 | 20～21 |
| オプション | 22～23 |
| コーションシール一覧 | 24 |

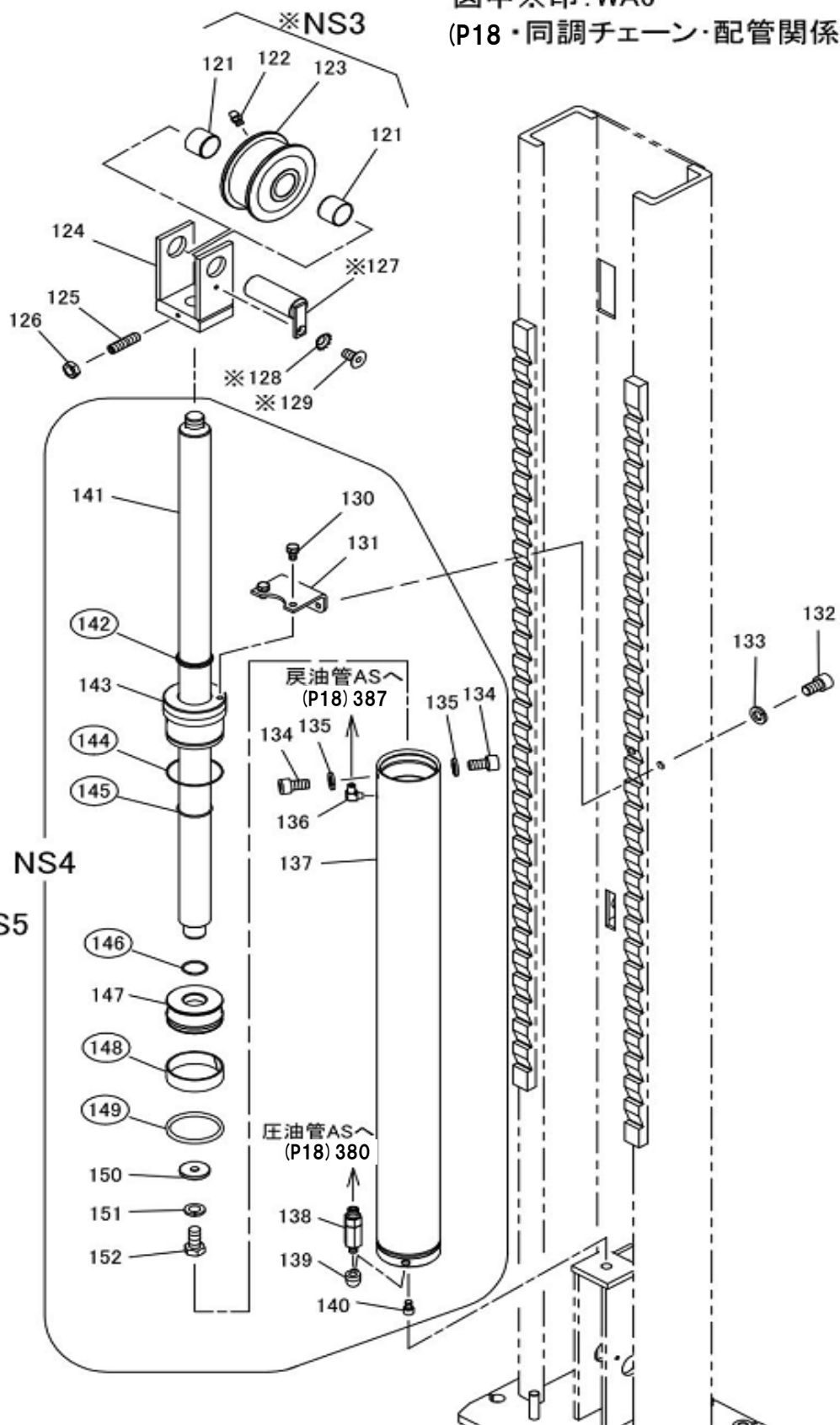


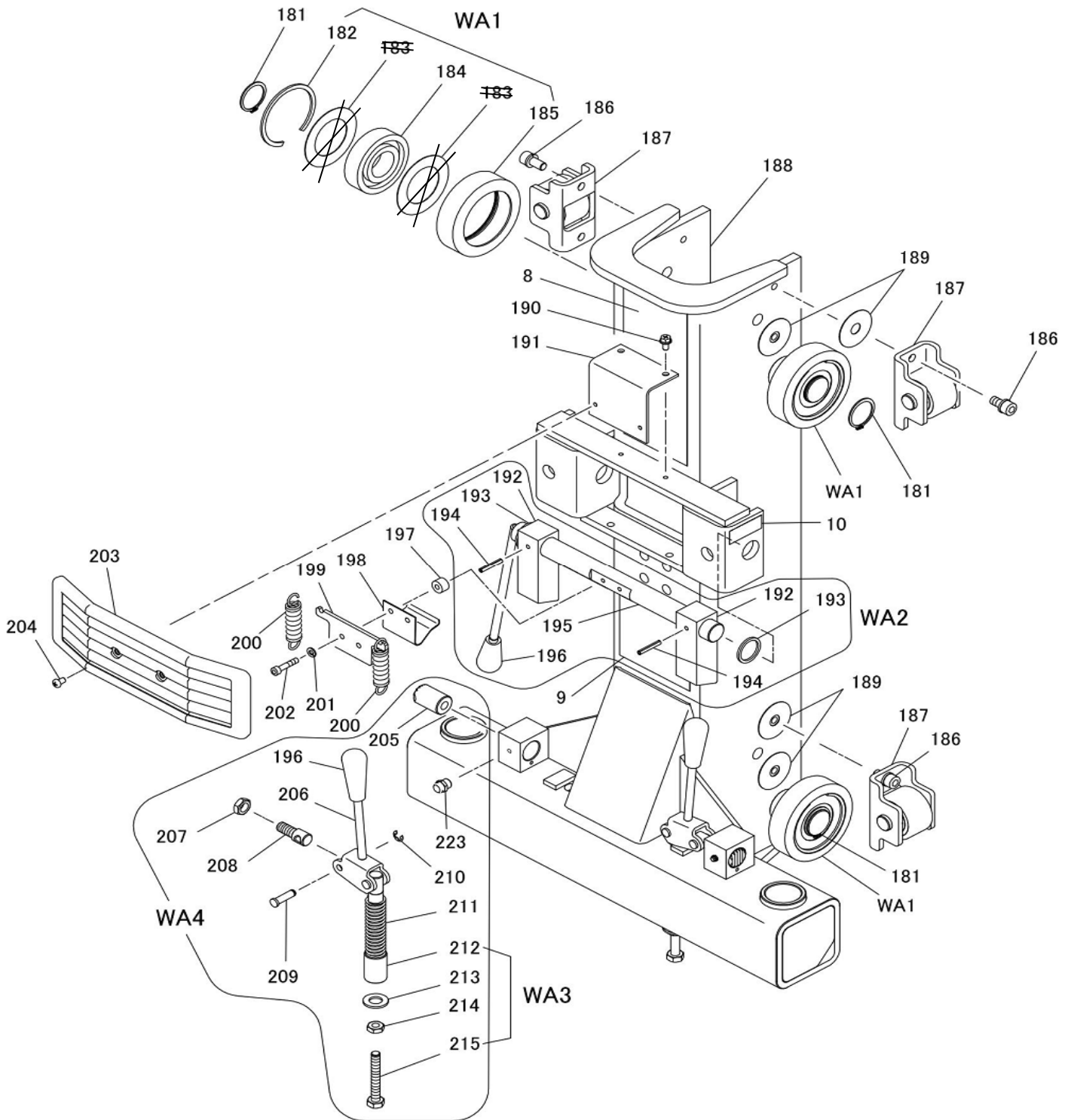


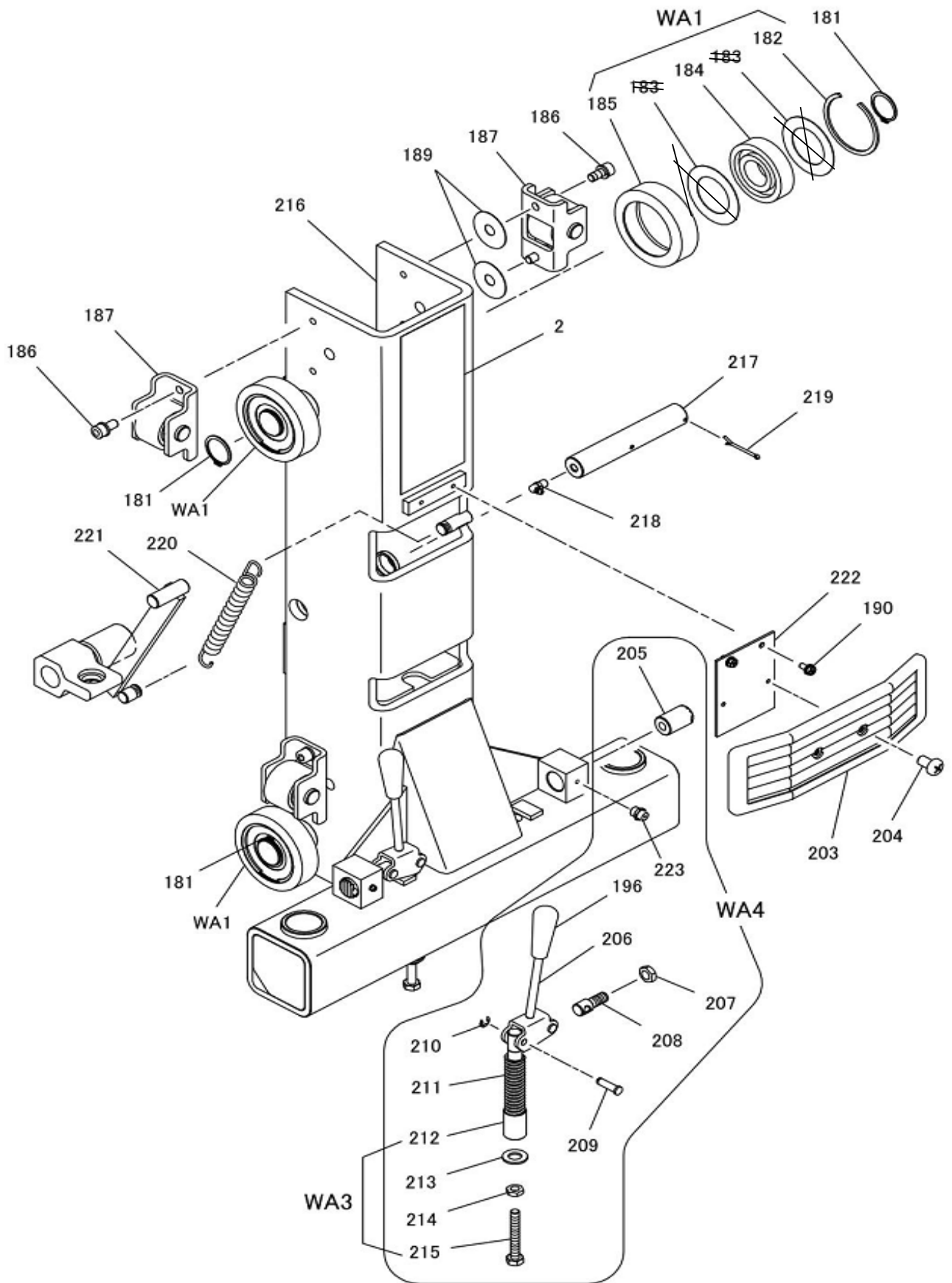
図中※印:WA6

(P18・同調チェーン・配管関係参照)

図中○印: NS5



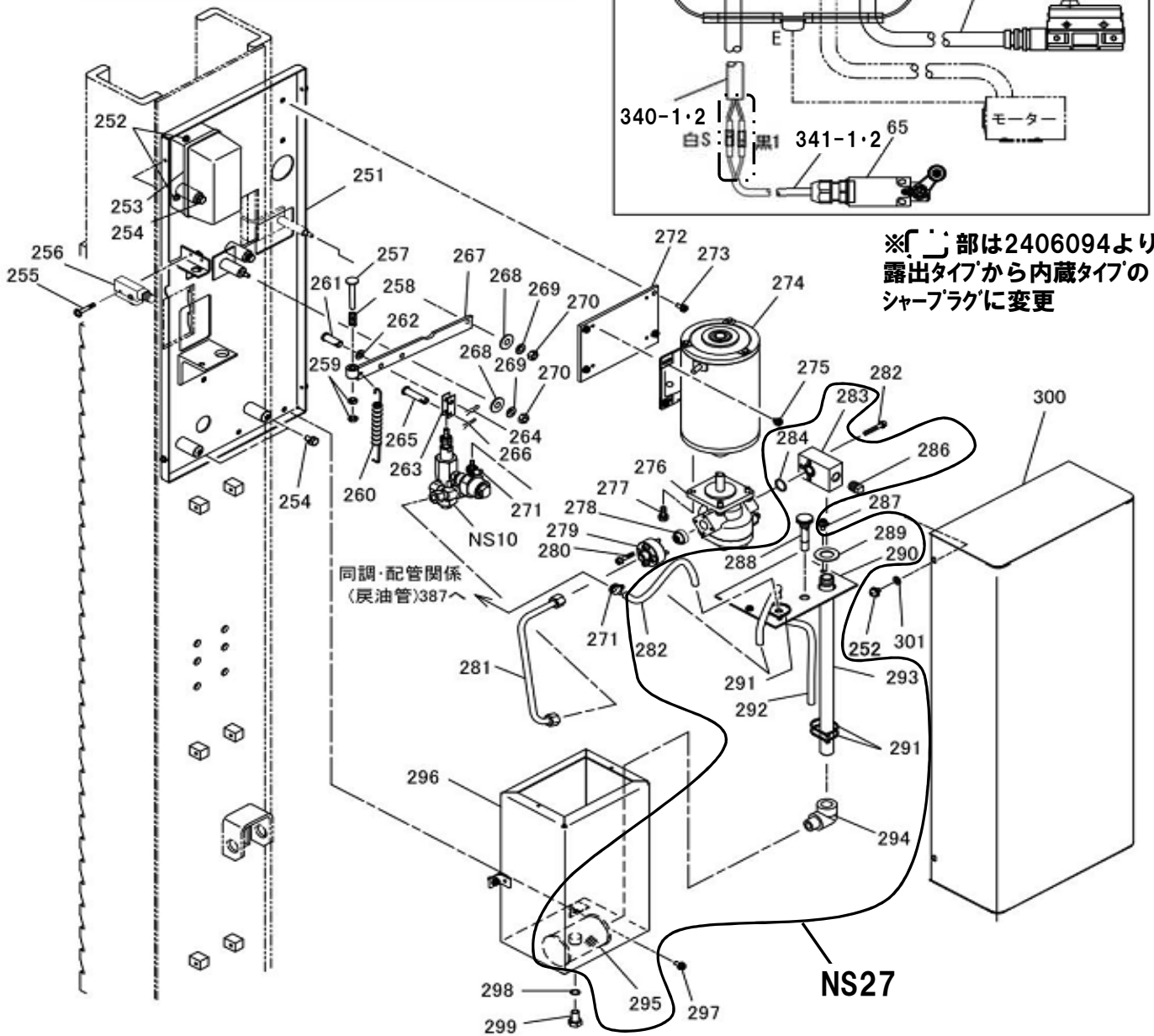
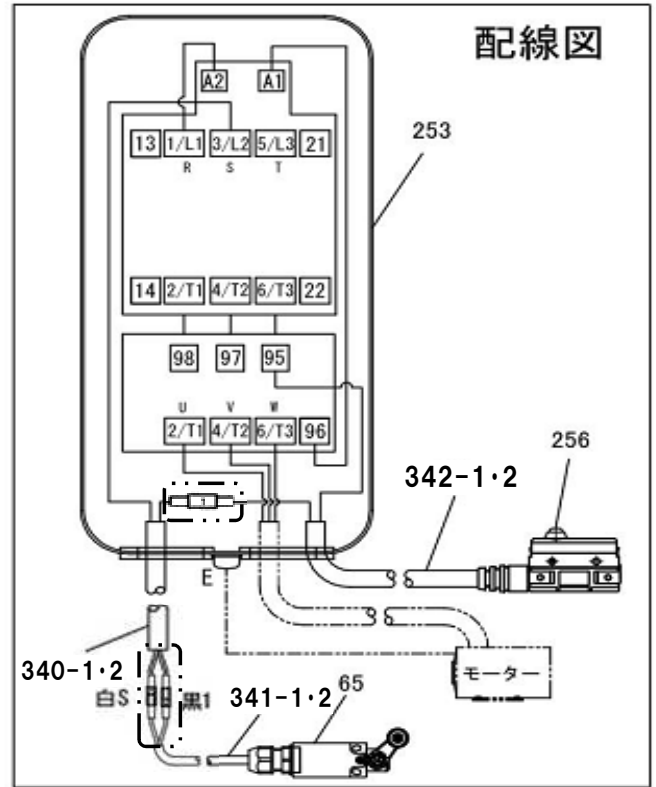
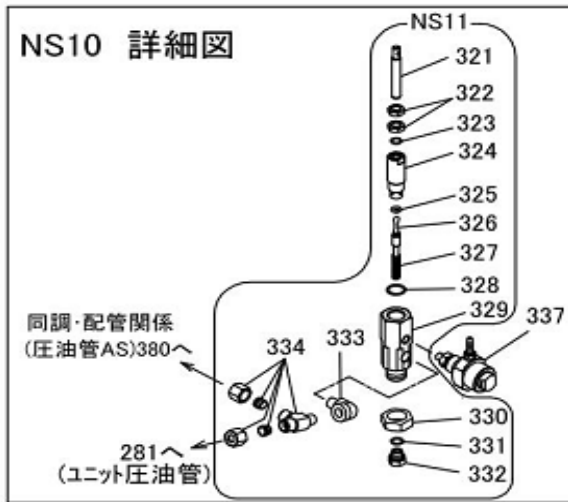




Sキャリッジ関係

WNSA37H

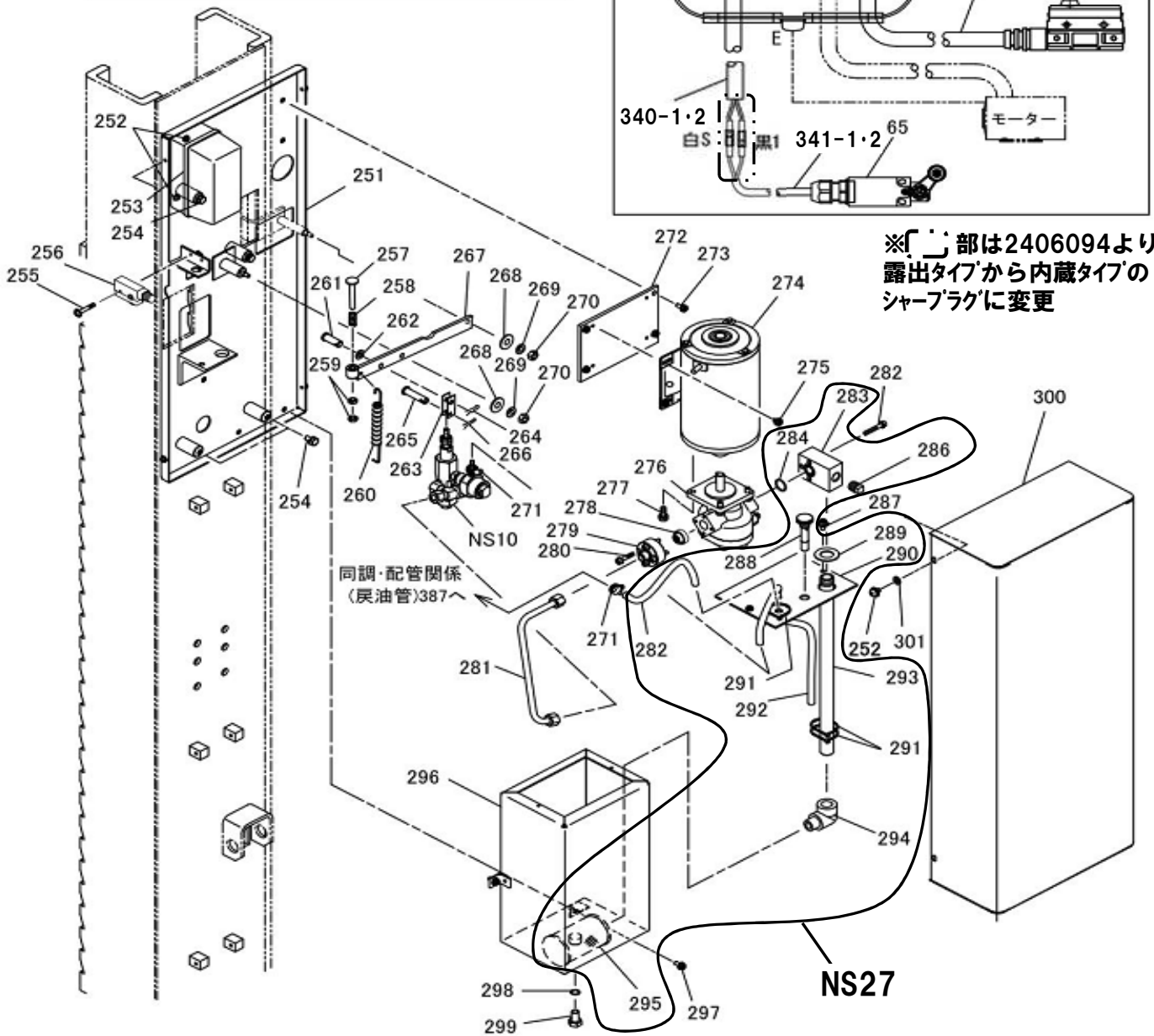
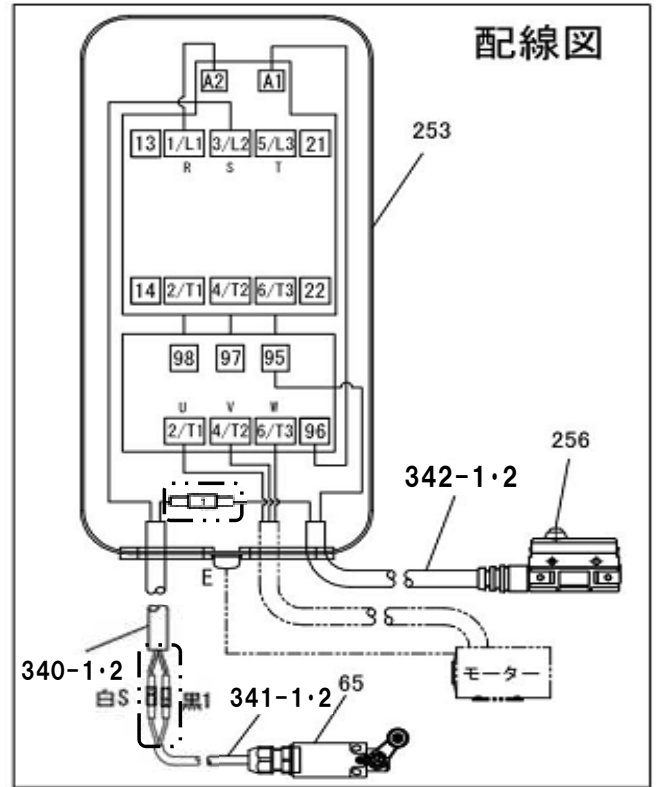
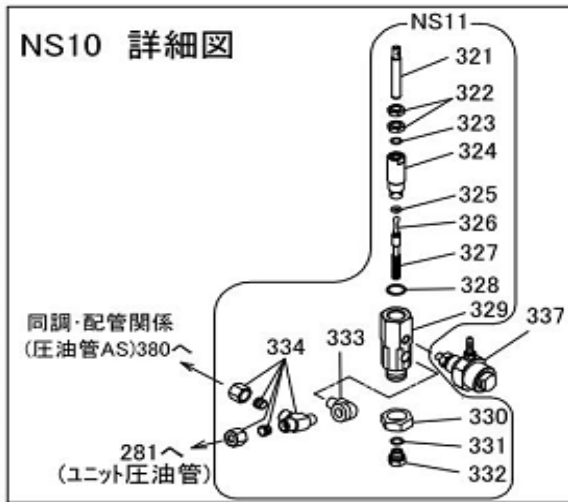
| 図番 | 部品コード | 品名 | 規格 | 変更時期・備考 | 単価(税別) | | | | 製品使用数 (参考) |
|-----|----------|-----------------|-------------------|----------|--------|--|--|------|---------------|
| | | | | | | | | | |
| WA1 | 75103500 | ガイドローラーAS | (182・184・185) | | | | | | 4 |
| WA3 | 75103520 | ロックロッドAS | (212~215) | | | | | | 2 |
| WA4 | 75103540 | ロックリンクAS | (196・205~215・223) | | | | | | 2 |
| 2 | 11249040 | コーションシールG | | | | | | | 1 |
| 181 | 80845022 | 軸用C型止メ輪 | RRO35 | | | | | | 4 |
| 182 | 受注不可 | 穴用C型同心止メ輪 | BR・AR-80 | WA1で交換の事 | | | | 受注不可 | 4 |
| 183 | 受注不可 | ヘアリングシール | | WA1で交換の事 | | | | 受注不可 | 8 |
| 184 | 受注不可 | ヘアリング | 6307-2NSL | WA1で交換の事 | | | | 受注不可 | 4 |
| 185 | 受注不可 | ガイドローラー | | WA1で交換の事 | | | | 受注不可 | 4 |
| 186 | 90761020 | 座金付6角穴付ホルト | HSBS1020 | | | | | | 8 |
| 187 | 00099260 | サイトローラヘア | 【塗装色は黒】 | | | | | | 4 |
| 189 | 10161760 | キャリッジ調整座金 | | | | | | | 4 |
| 190 | 90790614 | 座金付6角ホルト | HBPS0614SE+溝付 | | | | | | 2 |
| 196 | 50561801 | グリップ M10 | M10P1.25(黒) | | | | | | 2 |
| 203 | 51311095 | ドアバンパー | 黒 | | | | | | 1 |
| 204 | 90940610 | ナベ小ネジ | MSR0610SE | | | | | | 2 |
| 205 | 11315701 | ロックピース | | | | | | | 2 |
| 206 | 04540300 | ロックリンクヘア | | | | | | | 2 |
| 207 | 90930313 | 6角ナット | HN12(3)P1.25SE | | | | | | 2 |
| 208 | 11482400 | ロックバー | | | | | | | 2 |
| 209 | 11315621 | ロックリンクピンS | | | | | | | 4 |
| 210 | 80847510 | E型止メ輪 | E7SE | | | | | | 4 |
| 211 | 51310500 | ロックスプリング | ジオメット処理 | | | | | | 2 |
| 212 | 受注不可 | ロックロッド | | WA3で交換の事 | | | | 受注不可 | 2 |
| 213 | 90930714 | 平座金 | PW14SE | | | | | | 2 |
| 214 | 90930310 | 6角ナット | HN10(3)SE | | | | | | 2 |
| 215 | 90911070 | 6角ホルト | HB1070SE全ネジ | | | | | | 2 |
| 216 | 受注不可 | Sキャリッジヘア | | | | | | 受注不可 | 1 |
| 217 | 11314340 | キャッチキヤシャフト【色確認】 | | | | | | | 1 |
| 218 | 80827041 | グリスニップル | GNC1/8 | | | | | | 1 |
| 219 | 90973046 | 割ピン | SP0345SE | | | | | | 1 |
| 220 | 51310520 | キャッチキヤスプリング | ジオメット処理 | | | | | | 1 |
| 221 | 00099420 | キャッチキヤヘア【色確認】 | | | | | | | 1 |
| 222 | 11249660 | ハンパ取付ベース | | | | | | | 1 |
| 223 | 80826996 | グリスニップル | GNASM6X0.75 | | | | | | 2 |



油圧ユニット関係

WNSA37H

| 図番 | 部品コード | 品名 | 規格 | 変更時期・備考 | 単価(税別) | | | | 製品使用数 (参考) |
|-------|----------|------------------|---------------------------|------------|--------|--|--|--|---------------|
| | | | | | | | | | |
| NS10 | 04540520 | ハルブ総AS | (NS11・337) | | | | | | 1 |
| NS11 | 04540540 | ハルブAS | (321~334) | | | | | | 1 |
| NS27 | 71250000 | サクシヨンパイプAS | (282・284~286・ 288~295) | | | | | | 1 |
| 65 | 80820817 | リミットスイッチ | D4N-2120 | コード無 | | | | | 1 |
| 251 | 04540580 | 制御盤ヘア【色確認】 | | | | | | | 1 |
| 252 | 90780508 | 座金組込ナベ小ネジ | MSRPS0508SE | | | | | | 6 |
| 253 | 75102340 | マグネットスイッチセット | MS-T12-S5 | サーマル10A | | | | | 1 |
| 254 | 90890815 | 座金付六角ボルト | HBS0815SE | | | | | | 4 |
| 255 | 90750425 | 座金組込ナベ小ネジ | MSRP0425SE | | | | | | 2 |
| 256 | 80820723 | リミットSW | Z-15GDA55-B5V | コード無 | | | | | 1 |
| 257 | 10162722 | スイッチピン | | | | | | | 1 |
| 258 | 50562721 | スイッチフランシヤスプリング | | | | | | | 1 |
| 259 | 90930308 | 六角ナット | HN08(3)SE | | | | | | 2 |
| 260 | 50562582 | ニュートライサスプリング | | | | | | | 1 |
| 261 | 10161861 | コンロッド取付ピン | | | | | | | 1 |
| 262 | 90930708 | 平座金 | PW08SE | | | | | | 1 |
| 263 | 10281761 | ハルブアシヤスター継キ【色確認】 | | | | | | | 1 |
| 264 | 90654168 | スナップピン | 呼び8 | | | | | | 1 |
| 265 | 50501681 | 二又ピン | | | | | | | 1 |
| 266 | 80654165 | スナップピン | 呼び5 | | | | | | 1 |
| 267-1 | 04540600 | スイッチレバーヘア【色確認】 | | ~1703001 | | | | | 1 |
| 267-2 | 04540601 | スイッチレバーヘア【色確認】 | | 1703002~ | | | | | 1 |
| 268 | 90930793 | 平座金 | PW6.5X19X1.6SE | | | | | | 2 |
| 269 | 90930506 | ハネ座金 | SW06SE | | | | | | 2 |
| 270 | 90930106 | 六角ナット | HN06SE | | | | | | 2 |
| 271 | 80825054 | ホースバンド | SX-W1 | | | | | | 2 |
| 272 | 11317480 | モーター取付板【色確認】 | | | | | | | 1 |
| 273 | 90770615 | 座金付六角ボルト | HBS0615SE+溝付 | | | | | | 4 |
| 274 | 80820140 | モーター 2.2KW小型 | TO-K5(日立) | | | | | | 1 |
| 275 | 90790610 | 座金付六角ボルト | HBPS0610SE+溝付 | | | | | | 4 |
| 276 | 80818023 | キヤホン | GPEOA1-AA60L155 | | | | | | 1 |
| 277 | 90890820 | 座金付六角ボルト | HBS0820SE | | | | | | 4 |
| 278 | 80818531 | チェックバルブ | V1095-001 | “逆止弁” | | | | | 1 |
| 279 | 11317580 | ポンプ継手 | | | | | | | 1 |
| 280 | 90760630 | 座金付六角穴付ボルト | HSBS0630 | | | | | | 4 |
| 281 | 75103580 | ユニット圧油管AS | (ナット・スリーブ付) | | | | | | 1 |
| 282 | 11317510 | オーバーフローチューブ | サンスプリングホース | 11X6-350mm | | | | | 1 |
| 283 | 90760640 | 座金付六角穴付ボルト | HSBS0640 | | | | | | 3 |
| 284 | 11317500 | サクシヨン継手 | | | | | | | 1 |
| 285 | 80800018 | リング | P20 | | | | | | 1 |
| 286 | 80810003 | プラグ | P3/8 | | | | | | 1 |
| 287 | 90740508 | 座金付六角ボルト | HBPO508SE+溝付 | | | | | | 2 |
| 288 | 00043644 | レベルバーAS | | | | | | | 1 |
| 289 | 11317490 | サクシヨンパイプカバー | | | | | | | 1 |
| 290 | 11317470 | タンク蓋【色確認】 | | | | | | | 1 |
| 291 | 80825291 | バンタイ | CV-150 | | | | | | 4 |
| 292 | 11317520 | 戻り油チューブ | サンスプリングホース | 11X6-560mm | | | | | 1 |
| 293 | 11250000 | サクシヨンパイプ | | | | | | | 1 |
| 294 | 80810704 | オスメスエルボ | STE1/2SE | | | | | | 1 |
| 295 | 80818951 | ストレーナー | SS-40610-10 | | | | | | 1 |
| 296 | 00099481 | オイルタンクヘア【色確認】 | | | | | | | 1 |
| 297 | 90790615 | 座金付六角ボルト | HBPS0615SE+溝付 | | | | | | 2 |
| 298 | 80800250 | リング | P12相当 | | | | | | 1 |
| 299 | 90911220 | 六角ボルト | HB1220SE | | | | | | 1 |
| 300 | 00043662 | 制御盤カバーヘア【色確認】 | | | | | | | 1 |
| 301 | 90930705 | 平座金 | PW05SE | | | | | | 4 |
| 321 | 10162532 | ハルブロッド | | | | | | | 1 |
| 322 | 90930310 | 六角ナット | HN10(3)SE | | | | | | 2 |
| 323 | 80800008 | リング | P10 | | | | | | 1 |
| 324 | 10162521 | ハルブハウジング | | | | | | | 1 |
| 325 | 80800220 | リング | AN6227-1 | | | | | | 1 |



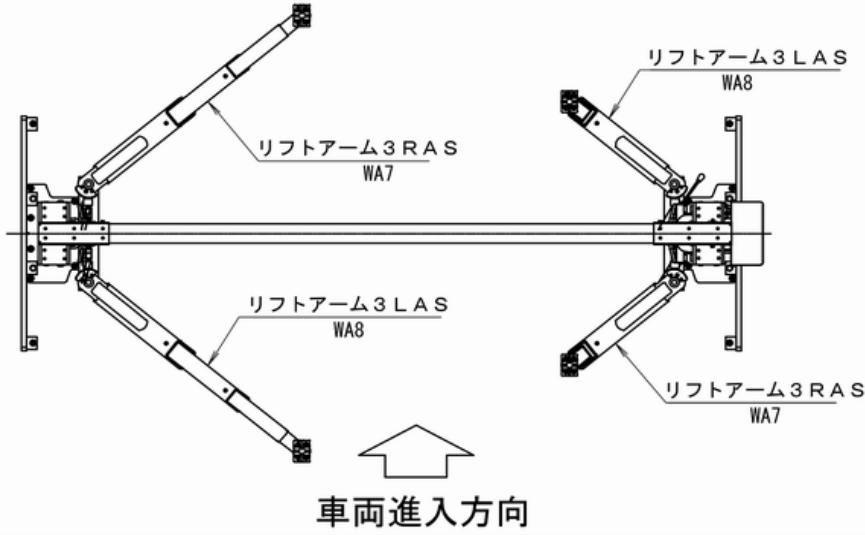
同調チェーン・配管関係

WNSA37H

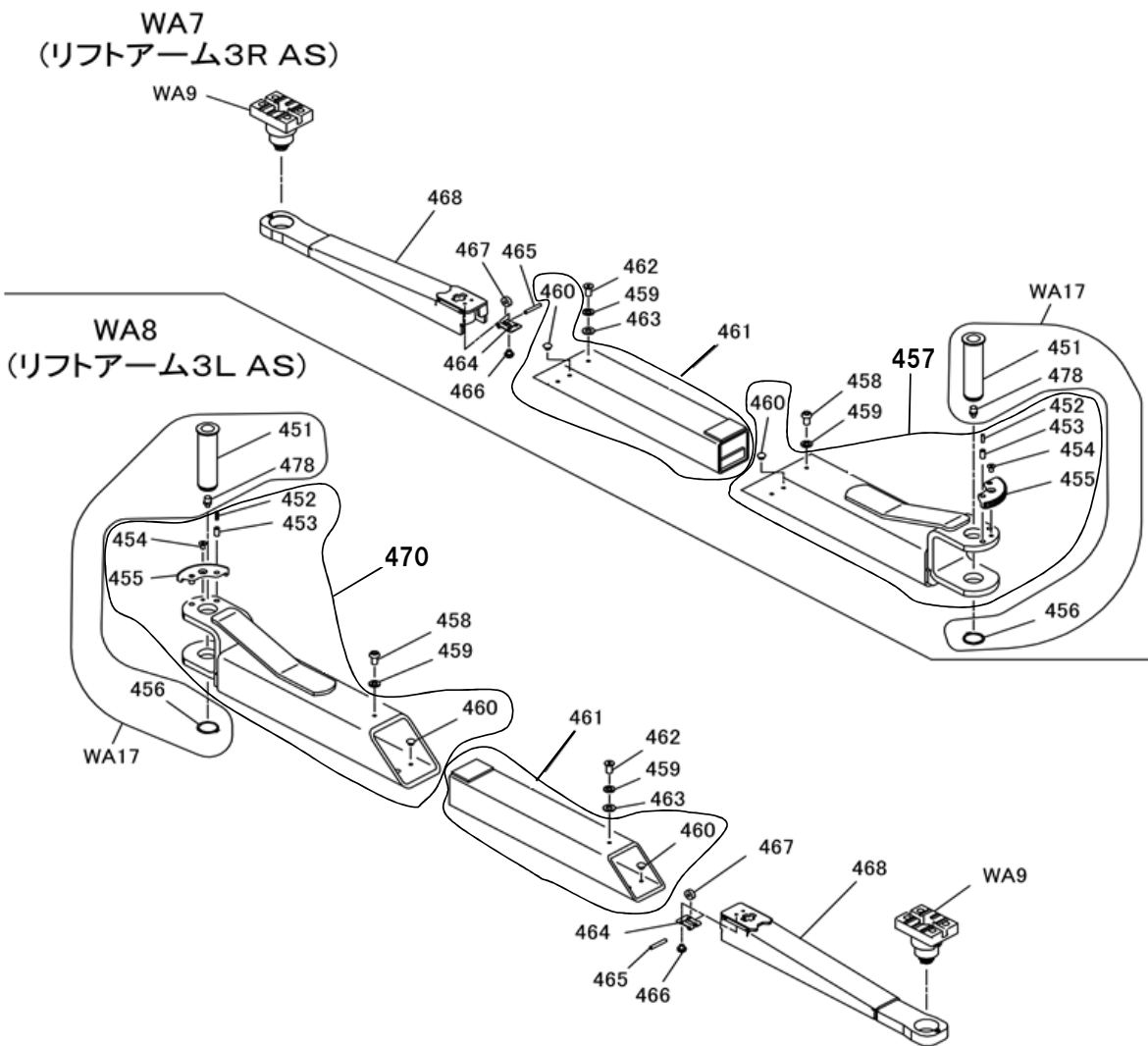
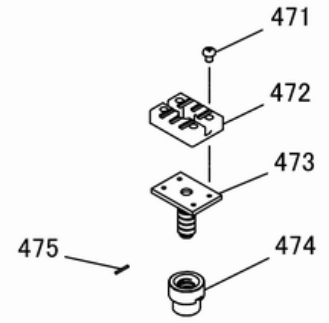
| 図番 | 部品コード | 品名 | 規格 | 変更時期・備考 | 単価(税別) | | | | 製品使用数 (参考) |
|------|----------|---------------------------|--|----------|--------|--------|---------|---------|---------------|
| | | | | | 代理店 | 販売店 | ユーザー | 定価 | |
| NS14 | 00098630 | チェーンホイールB・AS 【色確認】 | (372・373) | | 5,330 | 10,660 | 15,990 | 21,320 | 2 |
| WA5 | 75003760 | チェーンホイールC・AS 【色確認】 | (399・407・408) | | 7,800 | 15,600 | 23,400 | 31,200 | 1 |
| WA6 | 75103560 | チェーンホイール+軸セット 【色確認】 | (NS3・NS14・WA5・ 127~129・371・374・375・ 400・401) | | 43,940 | 87,880 | 131,820 | 175,760 | 1 |
| 371 | 11250160 | チェーンホイールカラー【色確認】 | | | 360 | 720 | 1,080 | 1,440 | 4 |
| 372 | 受注不可 | チェーンホイールB【色確認】 | NS14で交換の事 | | 受注不可 | | | | 2 |
| 373 | 81640445 | #80フツシュ | 80B-4050 | オイルス | 490 | 980 | 1,470 | 1,960 | 2 |
| 374 | 04540680 | チェーンホイールB軸AS 【色確認】 | (403付)長さ119外径φ40 | | 4,140 | 8,280 | 12,420 | 16,560 | 2 |
| 375 | 90770820 | 座金付6角ホルト | HBS0820SE+溝付 | | 40 | 80 | 120 | 160 | 2 |
| 376 | 70836070 | リーフチェーン・ステッカーセット(19・377付) | AL666-597L | | 35,150 | 70,300 | 105,450 | 140,600 | 1 |
| 377 | 39835400 | 継手リンクセット | AL666用 | (405付) | 490 | 980 | 1,470 | 1,960 | 2 |
| 378 | 11317180 | チェーンアジャストスクリュー | | | 3,070 | 6,140 | 9,210 | 12,280 | 1 |
| 379 | 90930124 | 6角ナット | HN24SE | | 170 | 340 | 510 | 680 | 1 |
| 380 | 75103600 | 圧油管AS【色確認】 | (ナット・スリーブ・ 圧油管固定パイプ付) | | 8,930 | 17,860 | 26,790 | 35,720 | 1 |
| 381 | 50627500 | 圧油管固定パイプ | | | 90 | 180 | 270 | 360 | 2 |
| 382 | 90940615 | ナベ小ネジ | MSR0615SE | | 40 | 80 | 120 | 160 | 2 |
| 383 | 90930506 | ハネ座金 | SW06SE | | 50 | 100 | 150 | 200 | 2 |
| 384 | 10161371 | 配管固定金具【色確認】 | | | 460 | 920 | 1,380 | 1,840 | 2 |
| 385 | 80818559 | フェース弁 | FS1-02-M-30-0 | ミツホシ | 6,130 | 12,260 | 18,390 | 24,520 | 1 |
| 386 | 80813102 | オスメスエルホ | HS-BC-1/4 | | 1,340 | 2,680 | 4,020 | 5,360 | 1 |
| 387 | 75103320 | 戻油管AS【色確認】 | (ナット・スリーブ・ 配管固定パイプ付) | | 1,740 | 3,480 | 5,220 | 6,960 | 1 |
| 388 | 51311120 | R6用配管固定パイプ | Φ7XΦ13X50 | | 90 | 180 | 270 | 360 | 2 |
| 390 | 90921242 | 6角穴付ホルト | HSB1240ﾀﾞｸロ | | 170 | 340 | 510 | 680 | 8 |
| 391 | 90930512 | ハネ座金 | SW12SE | | 40 | 80 | 120 | 160 | 8 |
| 392 | 90920525 | 6角穴付ホルト | HSB0525 | | 30 | 60 | 90 | 120 | 2 |
| 393 | 90930505 | ハネ座金 | SW05SE | | 30 | 60 | 90 | 120 | 2 |
| 394 | 90930705 | 平座金 | PW05SE | | 30 | 60 | 90 | 120 | 6 |
| 395 | 80837955 | リーフチェーン(398付) | AL866-55L | | 12,920 | 25,840 | 38,760 | 51,680 | 1 |
| 396 | 11316500 | キャリッジチェーン取付板 | | | 6,470 | 12,940 | 19,410 | 25,880 | 1 |
| 397 | 90930105 | 6角ナット | HN05SE | | 40 | 80 | 120 | 160 | 2 |
| 398 | 51311090 | チェーン取付ピン | AL866用 | (406付) | 660 | 1,320 | 1,980 | 2,640 | 2 |
| 399 | 受注不可 | チェーンホイールC【色確認】 | WA5で交換の事 | | 受注不可 | | | | 1 |
| 400 | 04540720 | チェーンホイールC軸A 【色確認】 | (404付)長さ72外径φ40 | | 3,550 | 7,100 | 10,650 | 14,200 | 1 |
| 401 | 90770815 | 座金付6角ホルト | HBS0815SE+溝付 | | 90 | 180 | 270 | 360 | 1 |
| 402 | 11316480 | ホストチェーン取付板 【色確認】 | | | 6,470 | 12,940 | 19,410 | 25,880 | 1 |
| 403 | 80827021 | グリスニップル | GNA1/8 | | 90 | 180 | 270 | 360 | 2 |
| 404 | 80827041 | グリスニップル | GNC1/8 | | 170 | 340 | 510 | 680 | 1 |
| 405 | 90972010 | 割ピン | SP0210 | 377に含まれる | 40 | 80 | 120 | 160 | 2 |
| 406 | 90972516 | 割ピン | SP02.515SE | 398に含まれる | 50 | 100 | 150 | 200 | 4 |
| 407 | 80808036 | オイルシール | VC40586 | | 810 | 1,620 | 2,430 | 3,240 | 2 |
| 408 | 81640443 | #80フツシュ | 80B-4034 | | 710 | 1,420 | 2,130 | 2,840 | 1 |
| 19 | 38000652 | チェーン交換ステッカーセット | | | 190 | 380 | 570 | 760 | 1 |

リフトアーム3R・L関係

WNSA37H



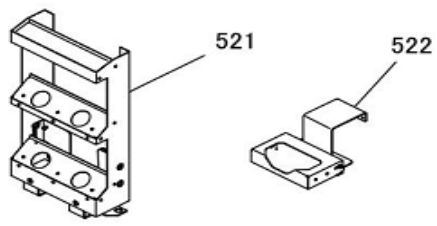
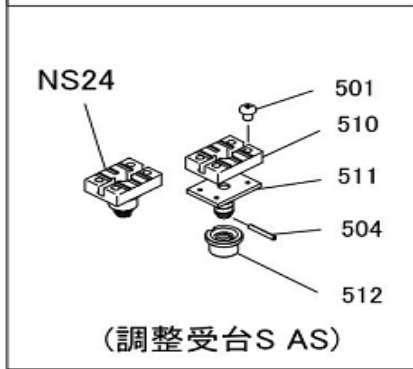
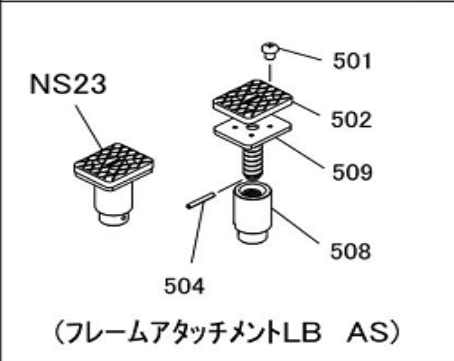
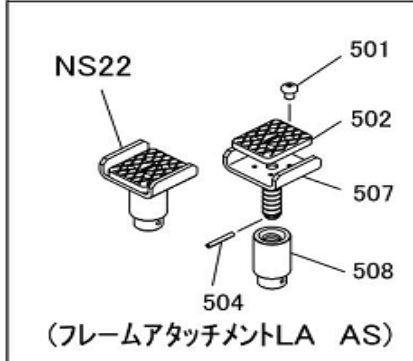
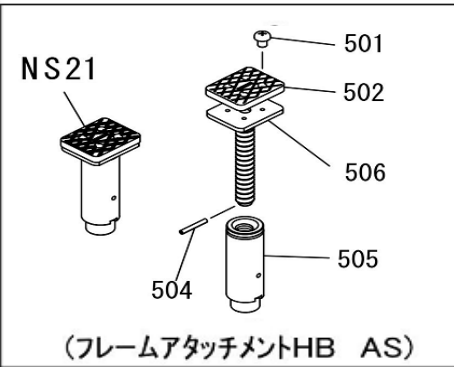
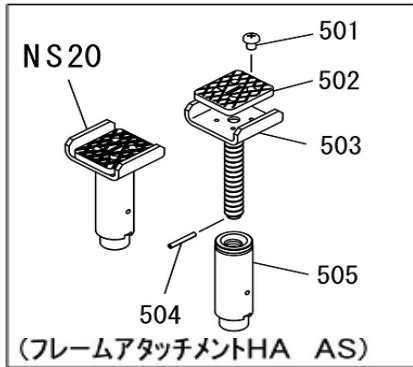
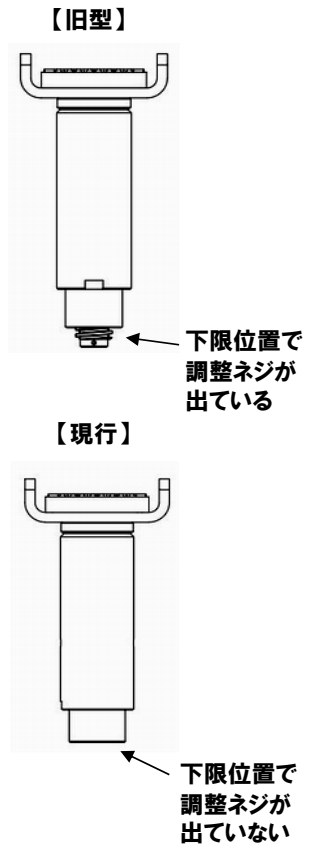
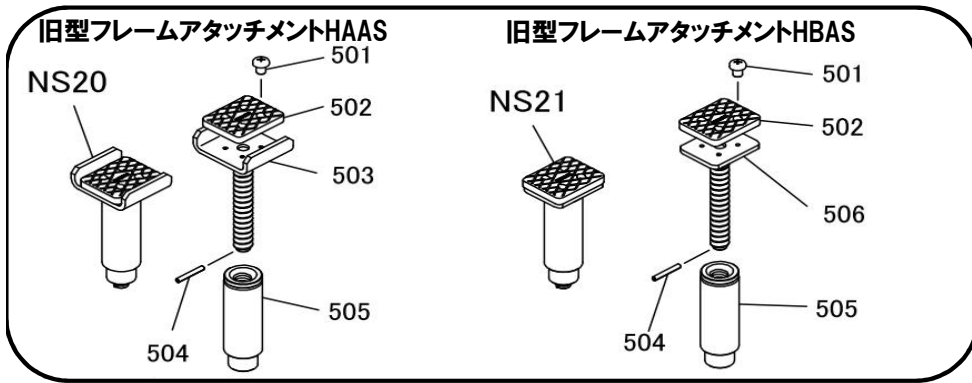
WA9 (調整受台AS)




オプション

WNSA37H

フレームアタッチメントHA・HBAS
新旧の見分け方



図番 1
51311024 ビシャモンシール
(90mmX394mm) (1枚)

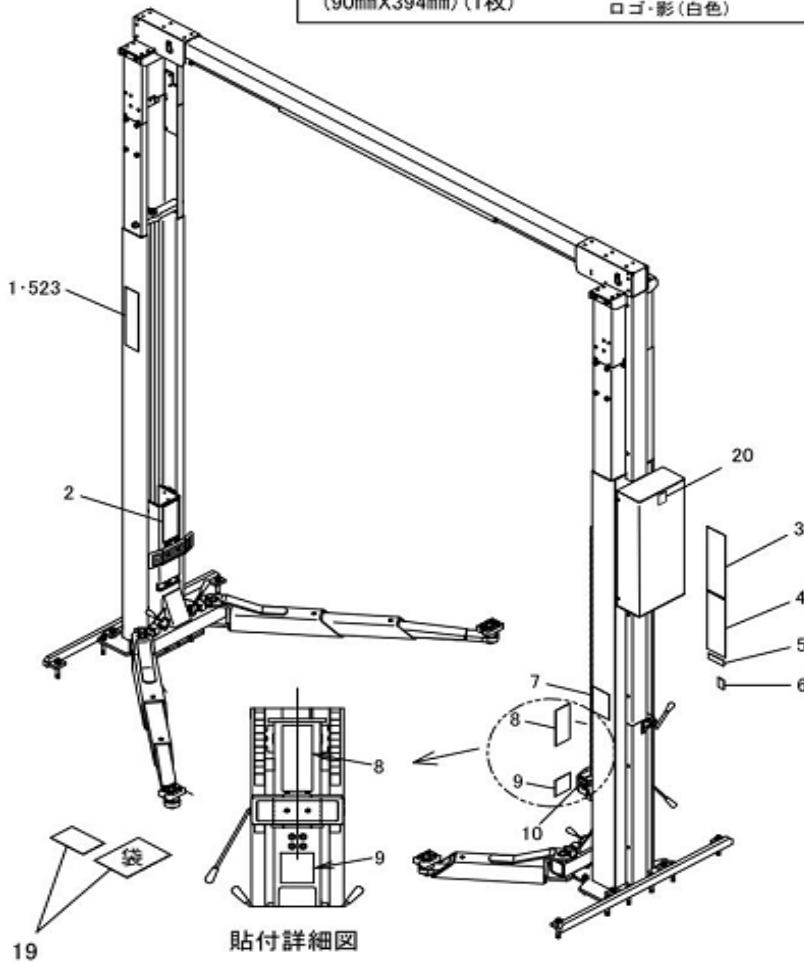


ロゴ・影(白色)

図番 523 (オプション)
11314900 ビシャモンシールB
(90mmX394mm) (1枚)



ロゴ・影(黒色)



図番 2
11249040 コーションシールG
(240mmX100mm) (1枚)

図番 3
51310540 コーションシールJ
(425mmX125mm) (1枚)

図番 4
51310440 コーションシールK
(390mmX125mm) (1枚)

図番 5
11255700 銘板
(36mmX105mm) (1枚)

図番 6
51311016 機能シールA
(65mmX40mm) (1枚)

図番 9
51311025 注意シール
(110mmX110mm) (1枚)

注意

図番 10
51311017 機能シールB
(20mmX50mm) (1枚)

入 ← 解除

図番 19
38000652 チェーン交換ステッカー
(65mmX97mm) (1枚)

| 交換作業表 | | 作業 | |
|-------|----|----|----|
| 作業 | 作業 | 作業 | 作業 |
| 1 | 2 | 3 | 4 |
| 5 | 6 | 7 | 8 |
| 9 | 10 | 11 | 12 |
| 13 | 14 | 15 | 16 |

図番 20
51310460 コーションシールL
(65mmX50mm) (1枚)

注意

図番 8
11249020 コーションシールF
(240mmX100mm) (1枚)

図番 7
11249060 コーションシールH
(170mmX120mm) (1枚)

クルマの脱落防止のために

部品価格表使用上のご注意

- この部品表は、仕様変更のため予告なく内容を変更することがあります。そのため、記載された内容と実物の形状が異なる場合がありますのでご注意ください。
- 部品ご注文の際は、品番と品名を必ず明記して下さい。品番のご指定のないとき、または機体番号及び製造年月のご連絡がない場合は、万一ご注文品と異なる部品を納入した場合でも当社は責任を負いませんのでご了承下さい。
- アッセンブリーの構成部は、NS1等の専用アッセンブリーコードでご注文下さい。
- 品名にある〇〇〇〇ペアとは2個以上の単体部品を溶接し、1個の部品にしたものを言います。
- 当製品の補充部品は生産中止後20年間まで供給させていただきますが、補充部品供給可能期間内にあっても供給できない部品(例えば部品コード欄に受注不可とあるもの)もありますのでご了承願います。
- 補充部品の保証期間は弊社出荷(納品)後、3ヶ月間とさせていただきますのでご了承願います。
- 品名欄に、【色確認】の記述がある部品につきましては、ご注文の際に塗装色を明記して下さい。



会社ホームページはこちら
<https://bishamon.co.jp/>



●ご注文・納期・価格のお問合せ先
本社営業部
✉ sales@bishamon.co.jp
☎ 0566-53-1126
📠 0566-53-1844

●技術的なお問合せ先
カスタマーサポート
✉ support@bishamon.co.jp
☎ 0566-53-2281
📠 0566-53-1617

■本社 〒444-1394 愛知県高浜市本郷町4-3-21 TEL.0566-53-1126 FAX.0566-53-1844
■東京 〒146-0083 東京都大田区千鳥2-2-12 TEL.03-3759-9722 FAX.03-3759-9723
■大阪 〒537-0002 大阪府大阪市東成区深江南2-3-22 TEL.06-6747-7617 FAX.06-6747-7618

■その他営業所 ホームページをご確認ください。

PL-WNSA37H 2604®1610-S