

WNSA37H

門型リフト
※2016年4月発売開始

部品表

新版発行年月	2016年10月
改訂版発行年月	2017年5月
改訂版発行年月	2017年10月
改訂版発行年月	2018年3月
改訂版発行年月	2018年7月
改訂版発行年月	2018年11月
改訂版発行年月	2021年1月
改訂版発行年月	2021年4月
改訂版発行年月	2021年11月
改訂版発行年月	2022年11月
改訂版発行年月	2023年11月
改訂版発行年月	2024年5月
改訂版発行年月	2024年8月
改訂版発行年月	2024年9月
改訂版発行年月	2025年4月
改訂版発行年月	2025年11月
改訂版発行年月	2026年3月

2017年5月改訂箇所

7	121	81640443	#807ツェ	部品コード・品名・規格変更
18	分解図変更			WA17追加
19	WA17	04544420	リフトアームピンAS	追加
	451	00096020	リフトアームピンヘア	規格削除

2017年10月改訂箇所

7	133	90930512	ハネ座金	使用数変更
17	390	90921242	6角穴付ホルト	部品コード・使用数変更
	391	90930512	ハネ座金	使用数変更

2018年3月改訂箇所

13	268	90930793	平座金	価格変更
17	392	90920525	6角穴付ホルト	価格変更
	408	81640443	#807ツェ	価格変更

2018年7月改訂箇所

17	390	90921242	6角穴付ホルト	価格変更
----	-----	----------	---------	------

2018年11月改訂箇所

5	57	90973031	割ピン	価格変更
---	----	----------	-----	------

2021年1月改訂箇所

3	目次 ページ数変更(過去分参照時ご注意ください)・MS-T12-S5(三菱)配線図 削除			
6	分解図変更 参照ページ名変更			
8	分解図変更 参照ページ名変更			
14-16	分解図変更 NS27追加			
15	NS27	71250000	サクションパイプAS	追加
18	分解図変更 参照ページ名変更			
19	405	90972010	割ピン	価格変更
21	WA9	04544540	調整受台HAS	部品コード変更
	473	04540980	調整受台ヘア	部品コード変更
	474	11251260	調整ナット	部品コード変更
22	分解図変更 NS20-NS21-505 形状変更			
23	NS20	04541281	フレームアタッチメントHAAS	部品コード変更・備考追記
	503	04541301	調整受台HAヘア	部品コード変更・備考追記
	505	04541321	受金パイプヘア	部品コード変更・備考追記
	NS21	04541341	フレームアタッチメントHBAS	部品コード変更・備考追記
	505	04541321	受金パイプヘア	部品コード変更・備考追記
	506	04541361	調整受台HBヘア	部品コード変更・備考追記
	NS22	04541380	フレームアタッチメントAAS	部品コード変更
	507	04541400	調整受台LAヘア	部品コード変更
	508	11251160	調整ナットC	部品コード変更
	NS23	04541420	フレームアタッチメントLBAS	部品コード変更
	508	11251160	調整ナットC	部品コード変更
	509	04541440	調整受台LBヘア	部品コード変更
	NS24	04541460	調整受台SAS	部品コード変更
	511	04541480	調整受台Sヘア	部品コード変更
	512	11251200	調整ナットS	部品コード変更

2021年4月改訂箇所

20	分解図変更			
21	457	74540400	リフトアーム3RヘアAS	部品コード・品名・備考欄変更
	461	74544400	LSライドアームヘアAS	部品コード・品名・備考欄変更
	470	74540480	リフトアーム3LヘアAS	部品コード・品名・備考欄変更
22	分解図変更(説明追記)			

2021年11月改訂箇所

価格改定				
------	--	--	--	--

2022年11月改訂箇所

5	12	10163711	矢板0.8	規格欄・備考欄追記
	13	10163721	矢板1.6	規格欄・備考欄追記
	14	10163731	矢板3.0	規格欄・備考欄追記
	15	10163741	矢板4.5	規格欄・備考欄追記
	16	10163751	矢板6.0	規格欄・備考欄追記
	17	10163761	矢板9.0	規格欄・備考欄追記
	7	76-1	04540120	コントロールロフトヘア【色確認】
76-2		04540121	コントロールロフトヘア【色確認】	追加
14-16	分解図変更(NS27構成部品追加に伴う囲み線変更)			
15	NS27	71250000	サクションパイプAS	規格変更(構成部品追加)
	267-1	04540600	スリットパイプヘア【色確認】	図番変更・変更時期追記
	267-2	04540601	スリットパイプヘア【色確認】	追加
	278	80818531	チェックバルブ	備考欄追記

2023年11月改訂箇所

9	NS5	00043342	シリンダーハックセット	構成部品図番変更
10-12	分解図変更(図番183削除)			
11-13	WA1	75103500	ガイドローラAS	構成部品図番変更
	182	受注不可	穴用C型同心止メ輪	受注不可に変更・備考追記
	183	受注不可	ヘアリングシール	受注不可に変更・備考追記
	184	受注不可	ヘアリング	受注不可に変更・備考追記
	185	受注不可	ガイドローラ	備考追記
15	292	11317510	オイルフローチューブ	備考欄表記変更
	292	11317520	戻り油チューブ	備考欄表記変更
	340	11319220	上限LSコードSセット	規格欄表記変更
17	341	11253100	上限LSコードLセット	規格欄表記変更
	342	11319240	上昇スリットコードセット	規格欄表記変更

2024年5月改訂箇所

18	分解図変更(385・386追記)			
19	376	70836070	リーフチェーン・ステッカーセット(19・377付)	部品コード・品名変更

2024年8月改訂箇所

14-16	分解図変更 シェアフラグ変更に伴う図番変更			
17	340-1	受注不可	上限LSコードSセット	受注不可に変更・図番変更、変更時期・備考追記
	340-2	11319221	上限LSコードSセット	追加
	341-1	受注不可	上限LSコードLセット	受注不可に変更・図番変更、変更時期・備考追記
	341-2	11253101	上限LSコードLセット	追加
	342-1	受注不可	上昇スリットコードセット	受注不可に変更・図番変更、変更時期・備考追記
	342-2	11319241	上昇スリットコードセット	追加
23	521	04541060	アタッチメントホルダAS	品名欄変更(色確認 削除)
	522	04541000	アームフックAS	品名欄変更(色確認 削除)

2024年9月改訂箇所

19	396	11316500	キヤリジチェーン取付板	品名欄変更(色確認 削除)
----	-----	----------	-------------	---------------

2025年4月改訂箇所

価格改定				
------	--	--	--	--

2025年11月改訂箇所

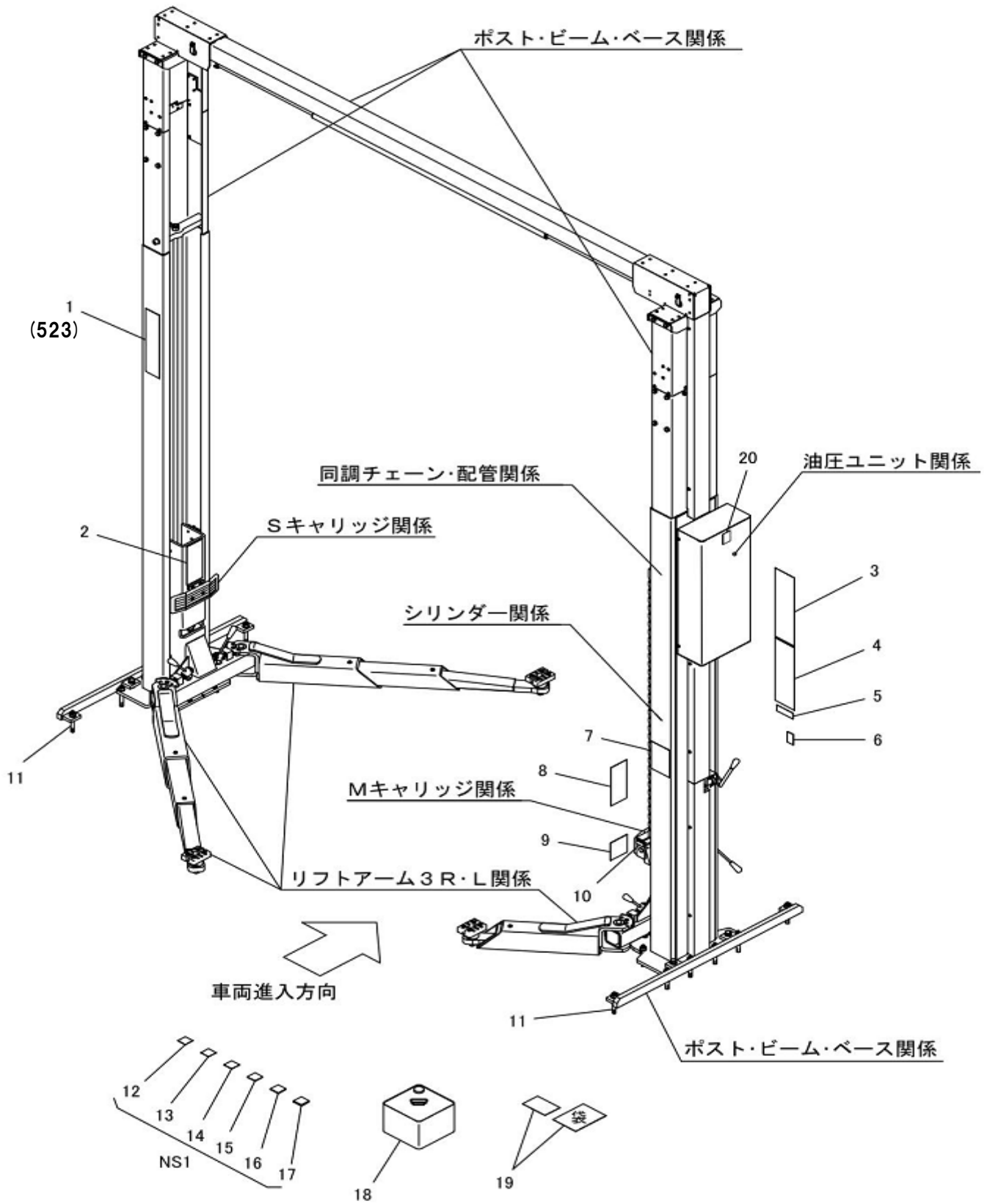
5	5	11255700	銘板	部品コード・品名・価格変更・備考追記
24	分解図変更 図番5 部品コード追記			

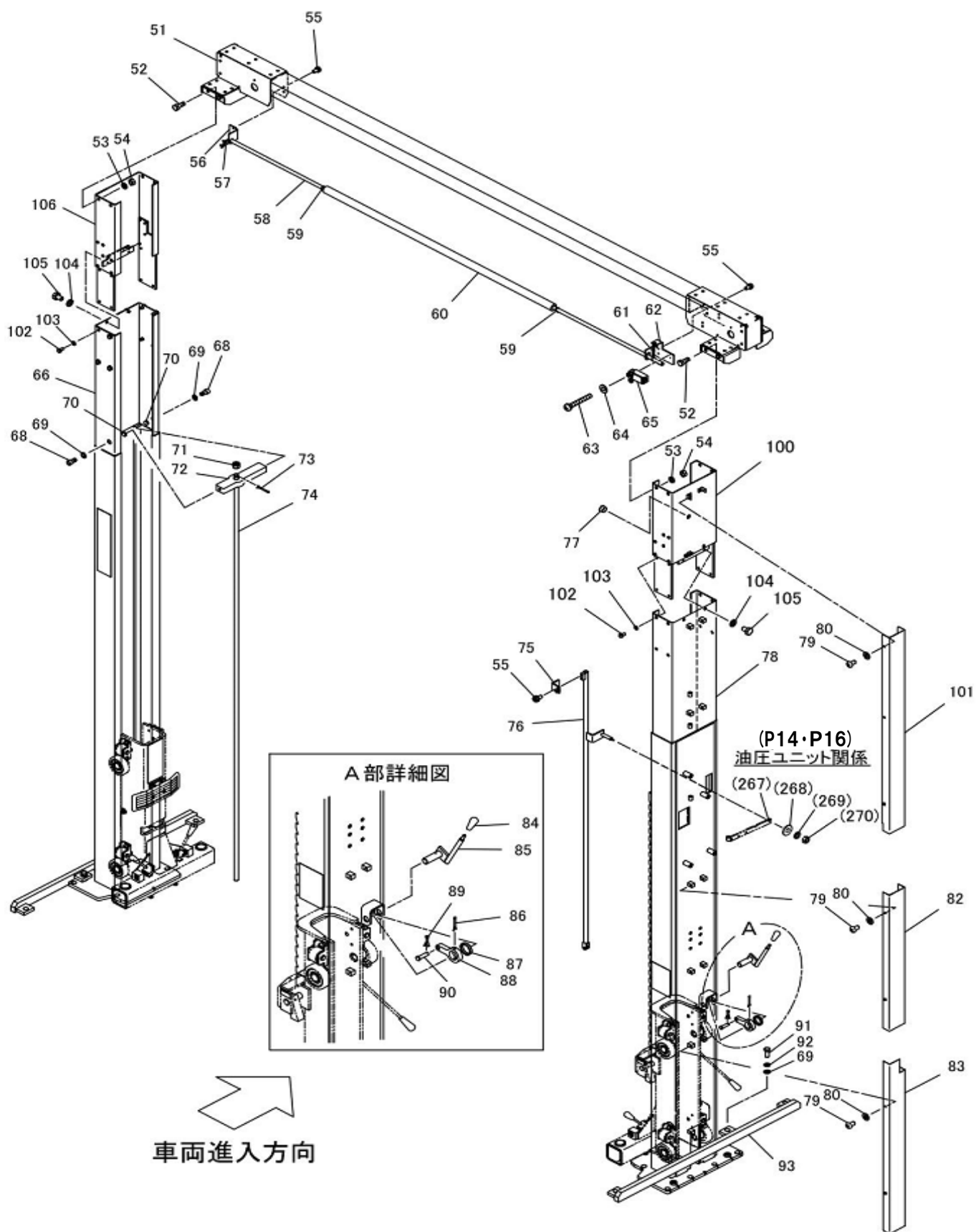
2026年3月改訂箇所

14-16	分解図変更(図番変更・囲み線・注記追記)			
17	340-1	11319220	上限LSコードSセット	部品コード・備考変更・価格追記
	341-1	11253100	上限LSコードLセット	部品コード・備考変更・価格追記
	342-1	11319240	上昇スリットコードセット	部品コード・備考変更・価格追記

目 次

全体外観	4～5
ポスト・ビーム・ベース関係	6～7
シリンダー関係	8～9
Mキャリッジ関係	10～11
Sキャリッジ関係	12～13
油圧ユニット関係	14～17
同調チェーン・配管関係	18～19
リフトアーム3R・L関係	20～21
オプション	22～23
コーションシール一覧	24





ポスト・ビーム・ベース関係

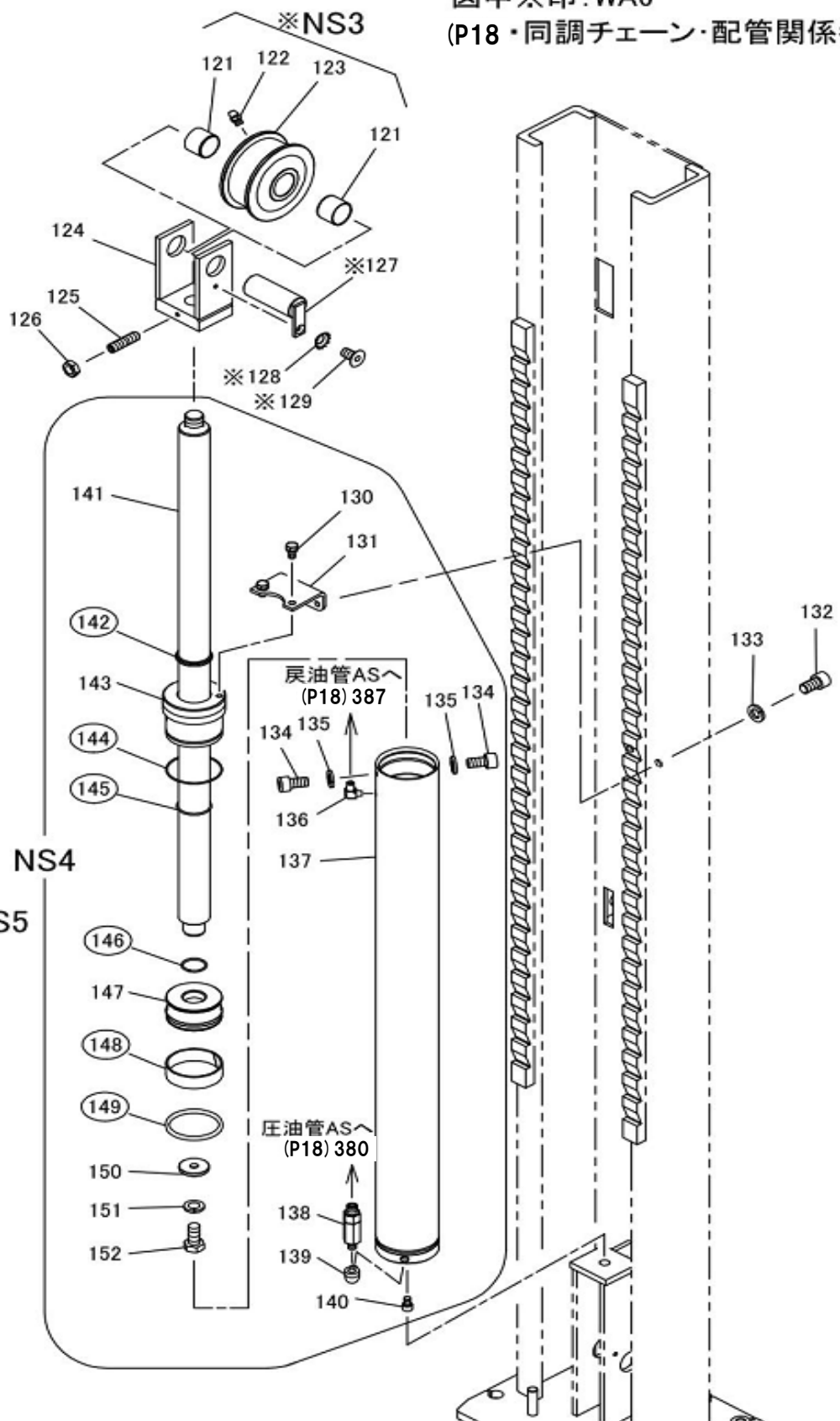
WNSA37H

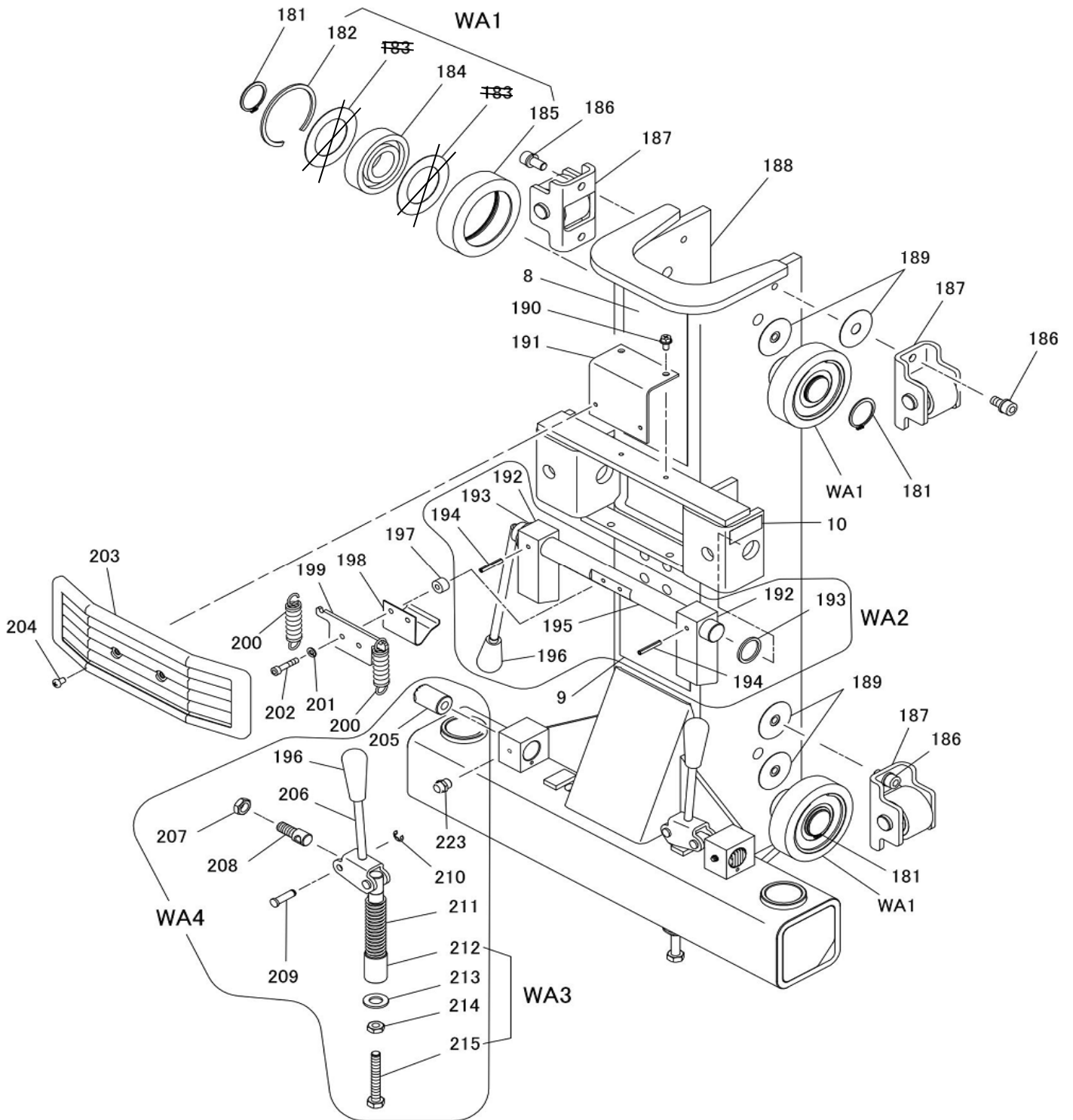
図番	部品コード	品名	規格	変更時期・備考	単価(税別)				製品使用数 (参考)
51	04540780	ポストビームヘア【色確認】							1
52	90911230	6角ホルト	HB1230SE						8
53	90930512	ハネ座金	SW12SE						8
54	90930112	6角ナット	HN12SE						8
55	90770815	座金付6角ホルト	HBS0815SE+溝付						6
56	11250440	センサ受けA【色確認】							1
57	90973031	割ピン	SP0330SE						2
58	11250420	ルーフセンサーパー							1
59	80825293	ハンタイ	CV-200B(黒)						2
60	11792920	ライトチューブ							1
61	11793860	センサースプリング							1
62	11250460	センサ受けB【色確認】							1
63	90800430	座金組込ナベ小ネジ	MSRS0430SE						2
64	90930704	平座金	PW04SE						2
65	80820817	リミットスイッチ	D4N-2120	オムロン					1
66	受注不可	Sポストヘア						受注不可	1
67	98279126	ロッキングホルププラグ	0562						8
68	90921631	6角穴付ホルト	HSB1630ダケ口						2
69	90930716	平座金	PW16SE						6
70	11318820	安全棒ホルダーカラー 【色確認】							2
71	90932120	溝付6角ナット	CN20P1.5SE						1
72	11318800	安全棒ホルダー【色確認】							1
73	90974041	割ピン	SP0440SE						1
74	11320680	安全棒							1
75	11315240	ロッドストッパー【色確認】							1
76-1	04540120	コントロールロッドヘア【色確認】		~1703001					1
76-2	04540121	コントロールロッドヘア【色確認】		1703002~					1
77	80821680	ワンタッチフッシュ	GB-1520						1
78	受注不可	Mポストヘア						受注不可	1
79	90940610	ナベ小ネジ	MSR0610SE						12
80	90930706	平座金	PW06SE						12
82	11249140	チェーンケース2【色確認】							1
83	11249120	チェーンケース1【色確認】							1
84	50561801	クリップ M10	M10P1.25(黒)						1
85	04541260	コントロールシャフトヘア【色確認】							1
86	90975050	割ピン	SP0550SE						1
87	10161831	コントロールシャフトカラー							1
88	11330510	爪解除板【色確認】							1
89	90973016	割ピン	SP0315SE						1
90	11317380	クランクピン							1
91	90911641	6角ホルト	HB1640-10.9	ジOMET					4
92	90930516	ハネ座金	SW16SE						4
93	04540220	ベースヘア							2
100	04542540	Mポストケース延長AS							1
101	11253040	チェーンケース4【色確認】							1
102	90911220	6角ホルト	HB1220SE						16
103	90930512	ハネ座金	SW12SE						16
104	90930510	ハネ座金	SW10SE						4
105	90911015	6角ホルト	HB1015SE						4
106	04542580	Sポストケース延長AS 【色確認】							1

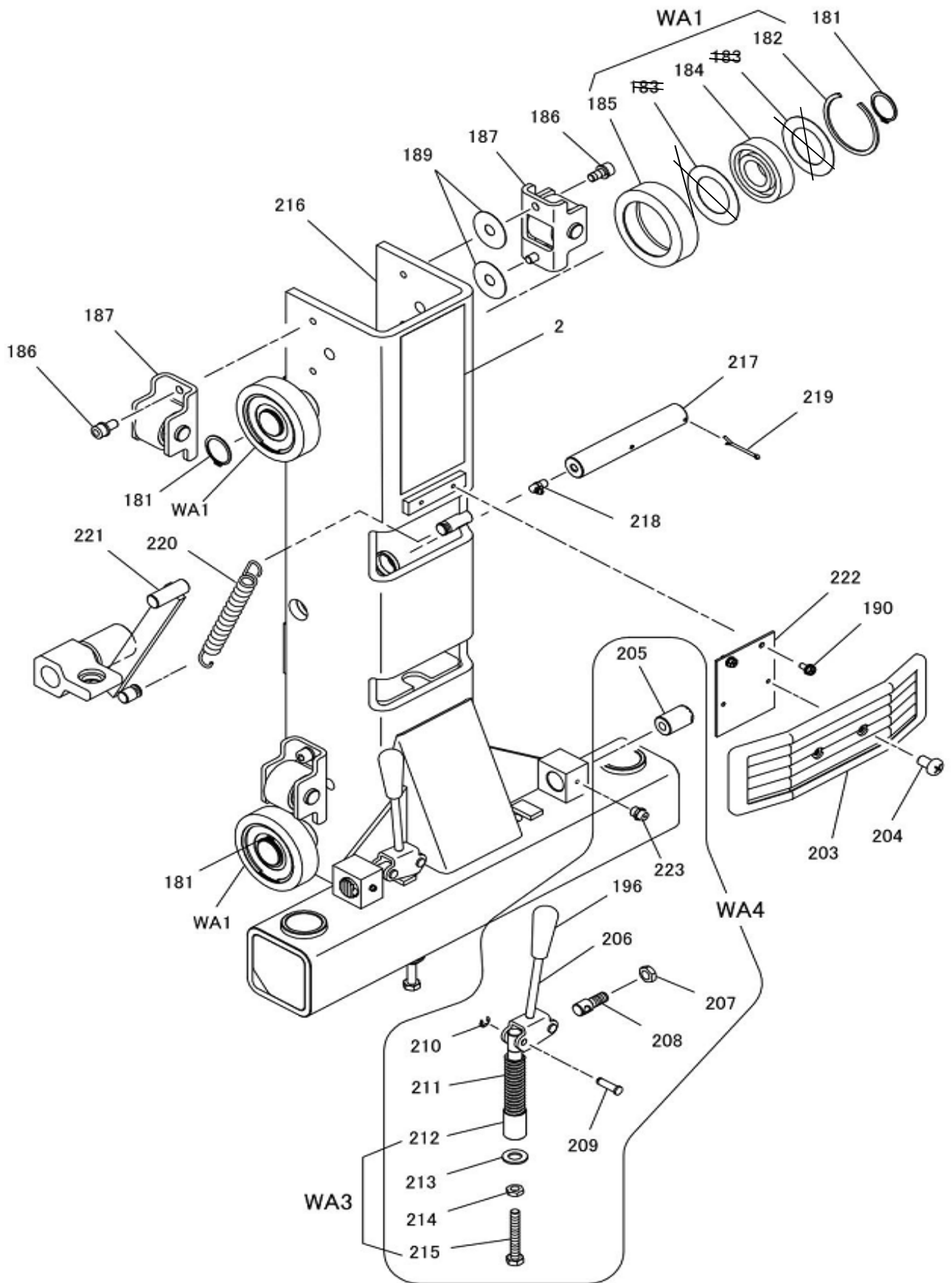
図中※印:WA6

(P18・同調チェーン・配管関係参照)

図中○印:NS5



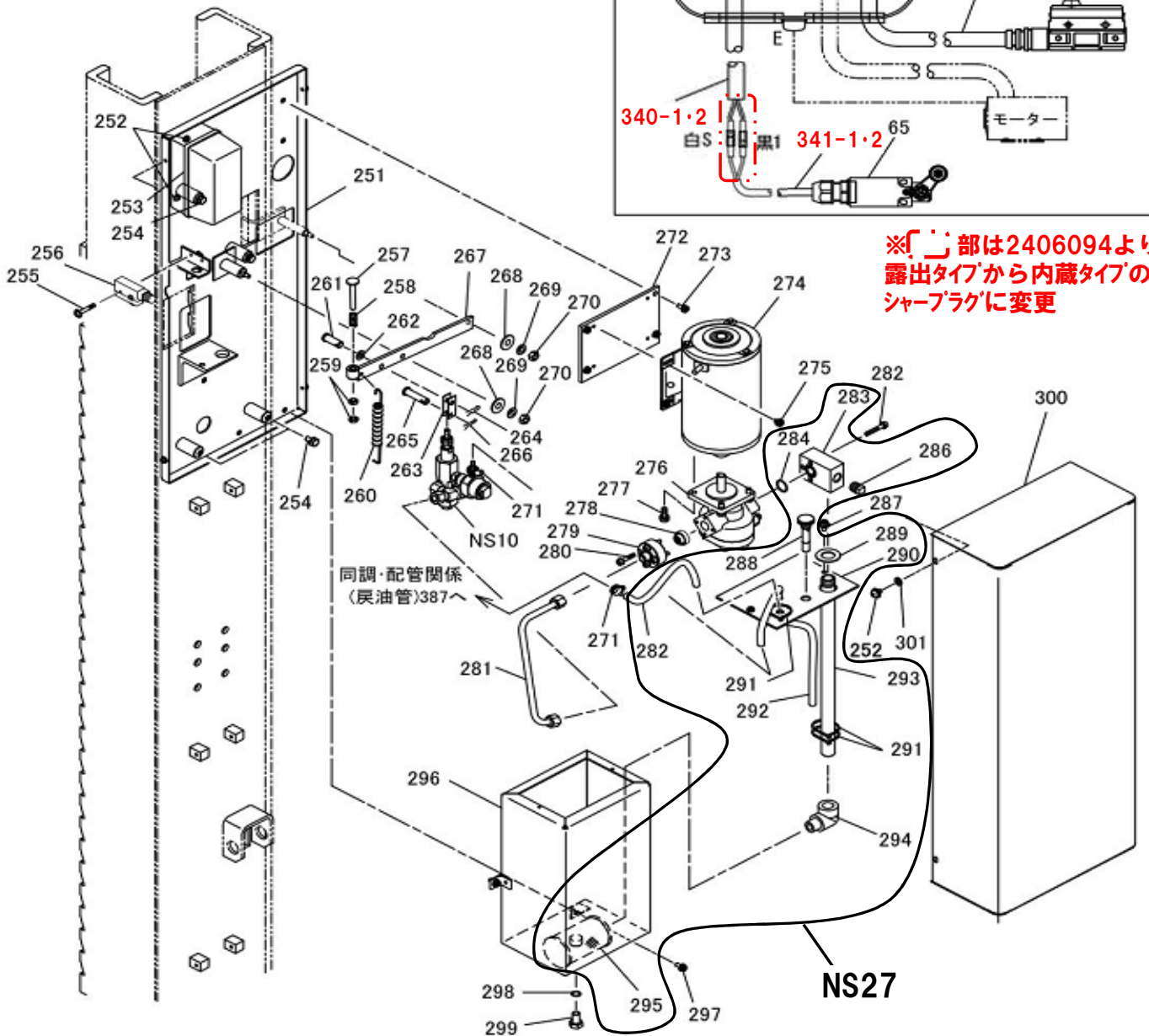
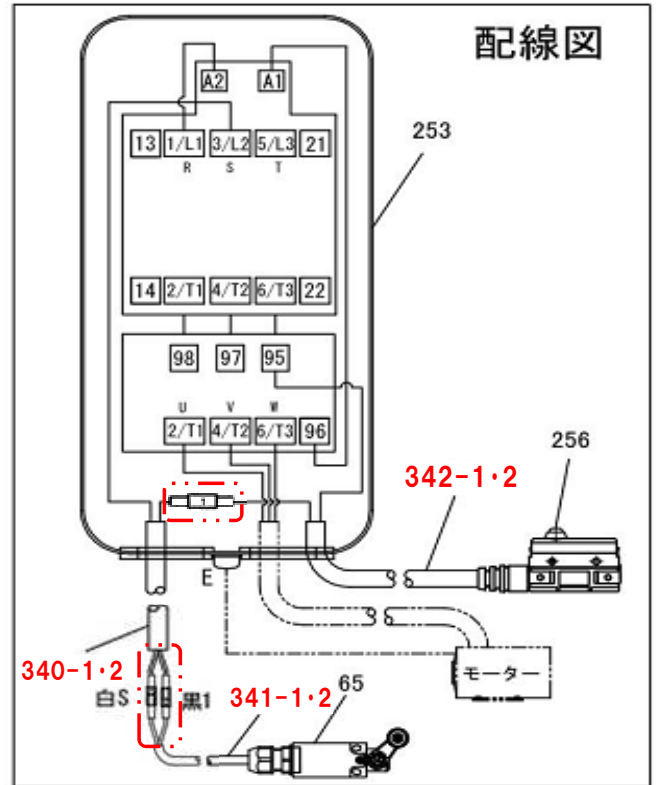
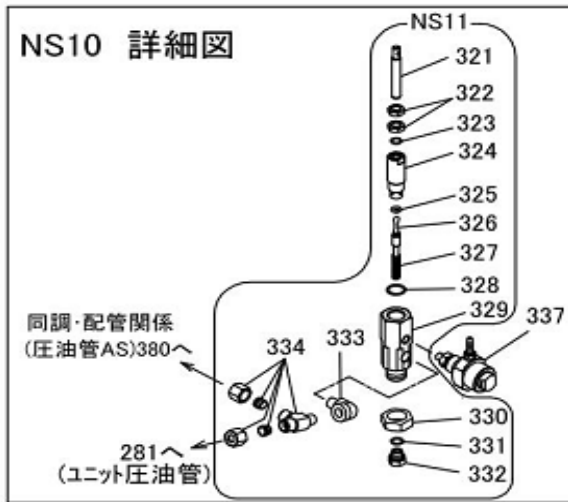




Sキャリッジ関係

WNSA37H

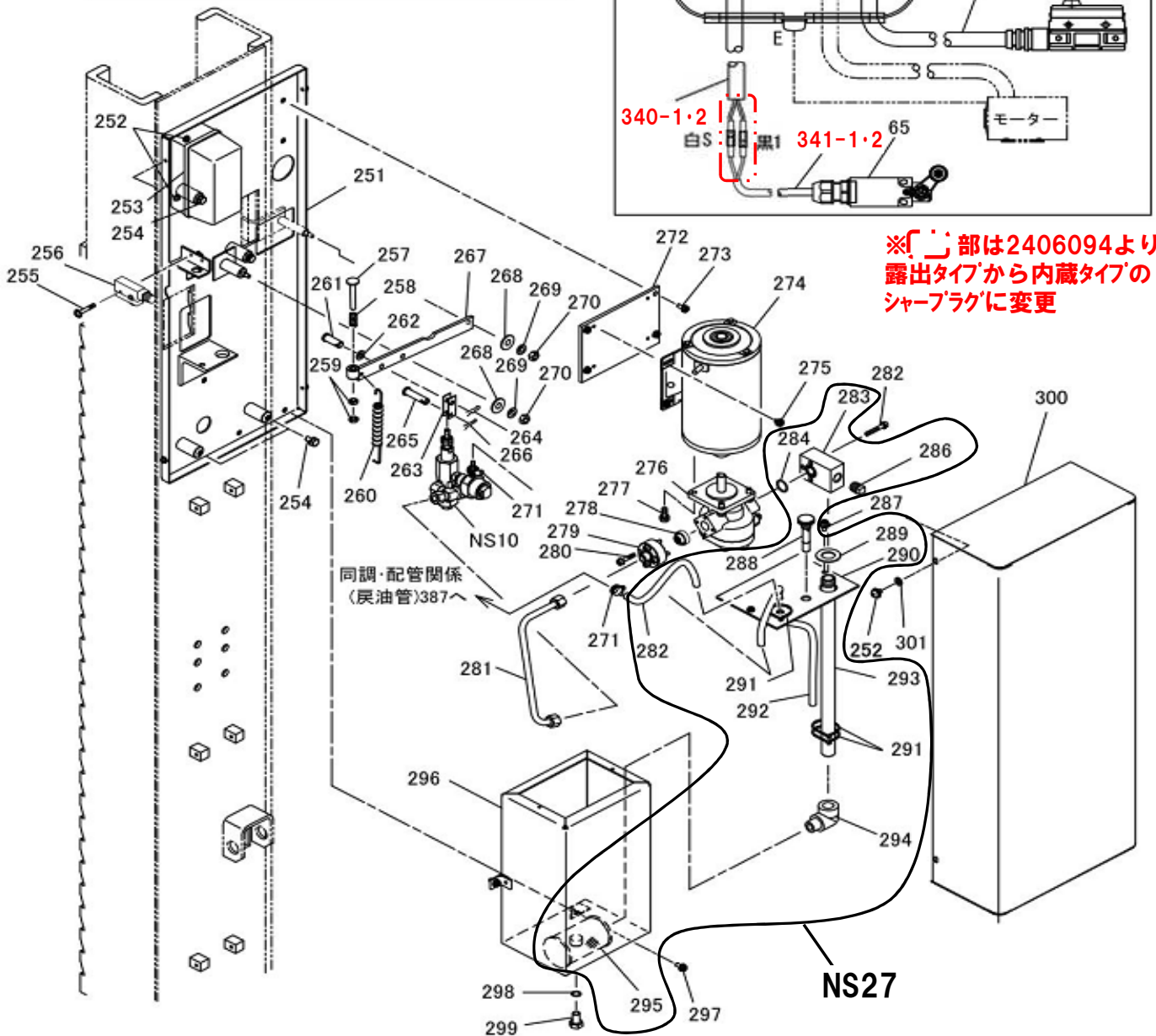
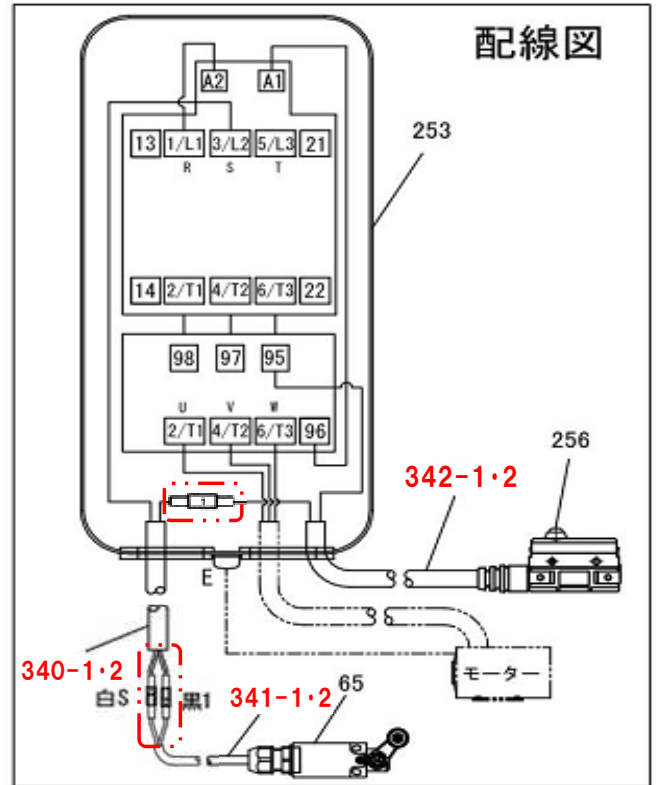
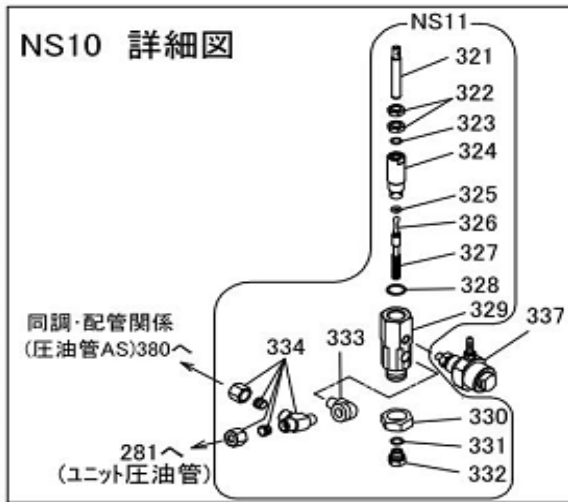
図番	部品コード	品名	規格	変更時期・備考	単価(税別)				製品使用数 (参考)
WA1	75103500	ガイドローラーAS	(182・184・185)						4
WA3	75103520	ロックロッドAS	(212~215)						2
WA4	75103540	ロックリンクAS	(196・205~215・223)						2
2	11249040	コーションシールG							1
181	80845022	軸用C型止メ輪	RRO35						4
182	受注不可	穴用C型同心止メ輪	BR・AR-80	WA1で交換の事				受注不可	4
183	受注不可	ヘアリングシール		WA1で交換の事				受注不可	8
184	受注不可	ヘアリング	6307-2NSL	WA1で交換の事				受注不可	4
185	受注不可	ガイドローラー		WA1で交換の事				受注不可	4
186	90761020	座金付6角穴付ホルト	HSBS1020						8
187	00099260	サイトローラヘア	【塗装色は黒】						4
189	10161760	キャリッジ調整座金							4
190	90790614	座金付6角ホルト	HBPS0614SE+溝付						2
196	50561801	グリップ M10	M10P1.25(黒)						2
203	51311095	ドアバンパー	黒						1
204	90940610	ナベ小ネジ	MSR0610SE						2
205	11315701	ロックピース							2
206	04540300	ロックリンクヘア							2
207	90930313	6角ナット	HN12(3)P1.25SE						2
208	11482400	ロックバー							2
209	11315621	ロックリンクピンS							4
210	80847510	E型止メ輪	E7SE						4
211	51310500	ロックスプリング	ジOMET処理						2
212	受注不可	ロックロッド		WA3で交換の事				受注不可	2
213	90930714	平座金	PW14SE						2
214	90930310	6角ナット	HN10(3)SE						2
215	90911070	6角ホルト	HB1070SE全ネジ						2
216	受注不可	Sキャリッジヘア						受注不可	1
217	11314340	キャッチキヤシャフト【色確認】							1
218	80827041	グリスニップル	GNC1/8						1
219	90973046	割ピン	SP0345SE						1
220	51310520	キャッチキヤスプリング	ジOMET処理						1
221	00099420	キャッチキヤヘア【色確認】							1
222	11249660	ハンパ取付ベース							1
223	80826996	グリスニップル	GNASM6X0.75						2



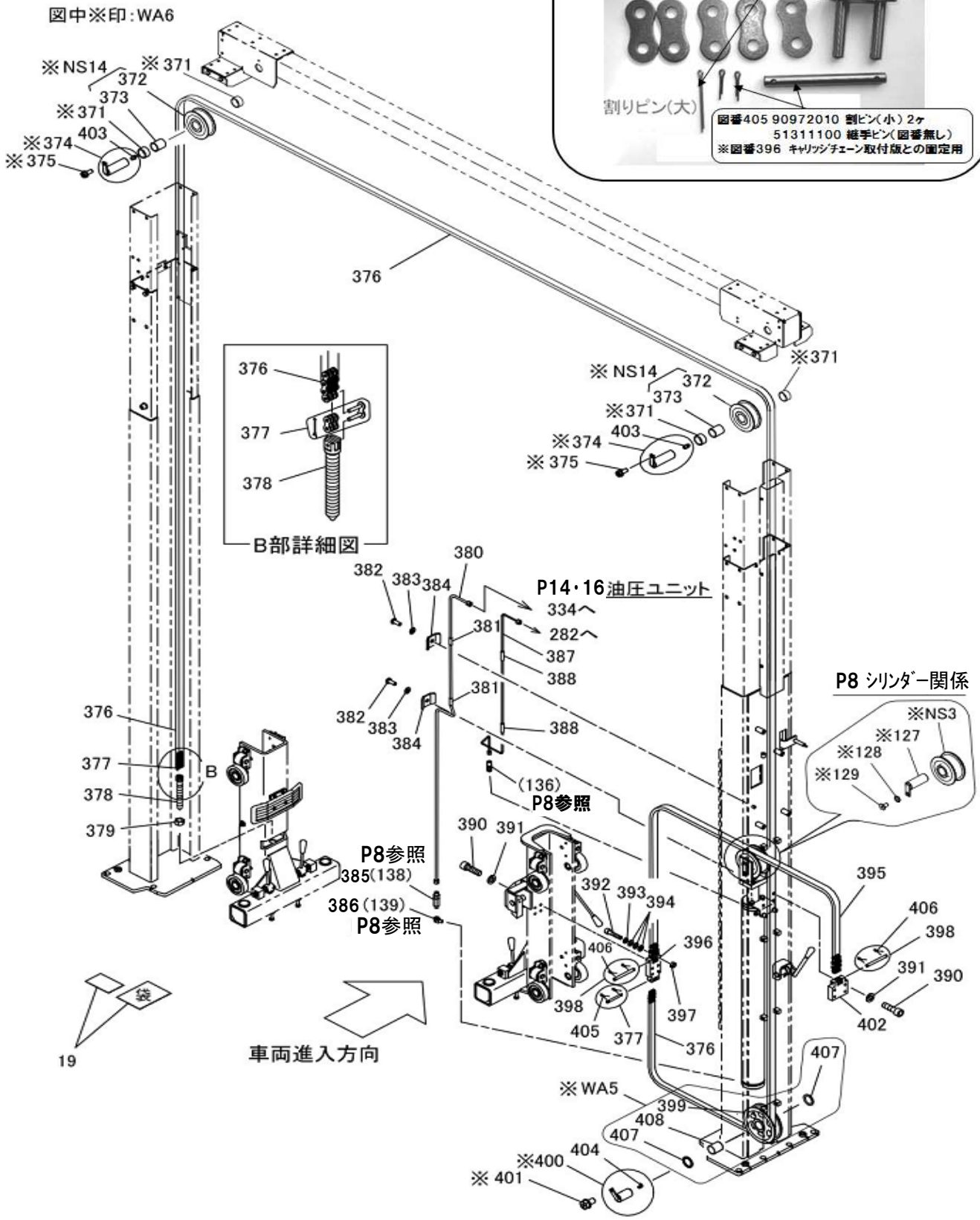
油圧ユニット関係

WNSA37H

図番	部品コード	品名	規格	変更時期・備考	単価(税別)				製品使用数 (参考)
NS10	04540520	ハルブ総AS	(NS11・337)						1
NS11	04540540	ハルブAS	(321~334)						1
NS27	71250000	サクシヨンプイプAS	(282・284~286・ 288~295)						1
65	80820817	リミットスイッチ	D4N-2120	コード無					1
251	04540580	制御盤ヘア【色確認】							1
252	90780508	座金組込ナベ小ネジ	MSRPS0508SE						6
253	75102340	マグネットスイッチセット	MS-T12-S5	サーマル10A					1
254	90890815	座金付六角ボルト	HBS0815SE						4
255	90750425	座金組込ナベ小ネジ	MSRP0425SE						2
256	80820723	リミットSW	Z-15GDA55-B5V	コード無					1
257	10162722	スイッチピン							1
258	50562721	スイッチフランシヤスプリング							1
259	90930308	六角ナット	HN08(3)SE						2
260	50562582	ニュートライサスプリング							1
261	10161861	コンロッド取付ピン							1
262	90930708	平座金	PW08SE						1
263	10281761	ハルブアシヤスター継キ【色確認】							1
264	90654168	スナップピン	呼び8						1
265	50501681	二又ピン							1
266	80654165	スナップピン	呼び5						1
267-1	04540600	スイッチレバーヘア【色確認】		~1703001					1
267-2	04540601	スイッチレバーヘア【色確認】		1703002~					1
268	90930793	平座金	PW6.5X19X1.6SE						2
269	90930506	ハネ座金	SW06SE						2
270	90930106	六角ナット	HN06SE						2
271	80825054	ホースバンド	SX-W1						2
272	11317480	モーター取付板【色確認】							1
273	90770615	座金付六角ボルト	HBS0615SE+溝付						4
274	80820140	モーター 2.2KW小型	TO-K5(日立)						1
275	90790610	座金付六角ボルト	HBPS0610SE+溝付						4
276	80818023	キヤホン	GPEOA1-AA60L155						1
277	90890820	座金付六角ボルト	HBS0820SE						4
278	80818531	チェックバルブ	V1095-001	“逆止弁”					1
279	11317580	ポンプ継手							1
280	90760630	座金付六角穴付ボルト	HSBS0630						4
281	75103580	ユニット圧油管AS	(ナット・スリーブ付)						1
282	11317510	オーバーフローチューブ	サンスプリングホース	11X6-350mm					1
283	90760640	座金付六角穴付ボルト	HSBS0640						3
284	11317500	サクシヨンプイプ							1
285	80800018	リング	P20						1
286	80810003	プラグ	P3/8						1
287	90740508	座金付六角ボルト	HBPO508SE+溝付						2
288	00043644	レベルバーAS							1
289	11317490	サクシヨンプイプカバー							1
290	11317470	タンク蓋【色確認】							1
291	80825291	バンタイ	CV-150						4
292	11317520	戻り油チューブ	サンスプリングホース	11X6-560mm					1
293	11250000	サクシヨンプイプ							1
294	80810704	オスメスエルボ	STE1/2SE						1
295	80818951	ストレーナー	SS-40610-10						1
296	00099481	オイルタンクヘア【色確認】							1
297	90790615	座金付六角ボルト	HBPS0615SE+溝付						2
298	80800250	リング	P12相当						1
299	90911220	六角ボルト	HB1220SE						1
300	00043662	制御盤カバーヘア【色確認】							1
301	90930705	平座金	PW05SE						4
321	10162532	ハルブロッド							1
322	90930310	六角ナット	HN10(3)SE						2
323	80800008	リング	P10						1
324	10162521	ハルブハウジング							1
325	80800220	リング	AN6227-1						1



★図番377 39835400 継手リンクセット



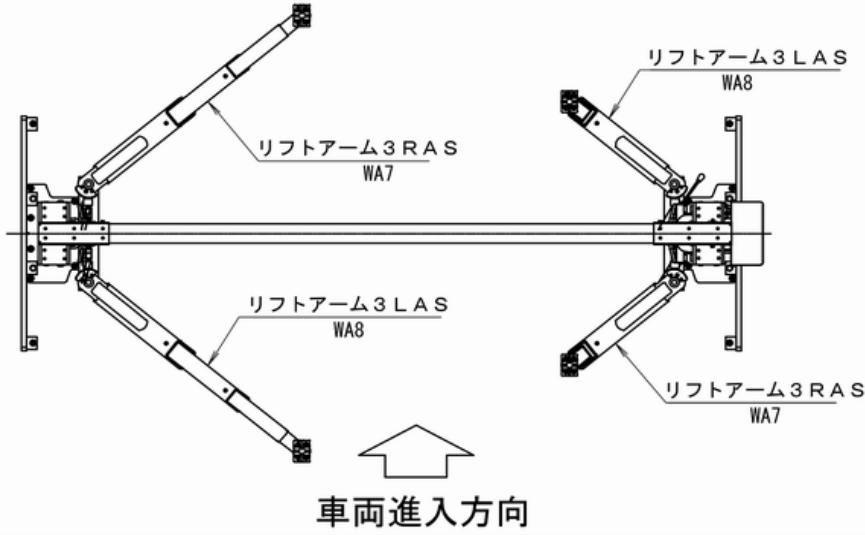
同調チェーン・配管関係

WNSA37H

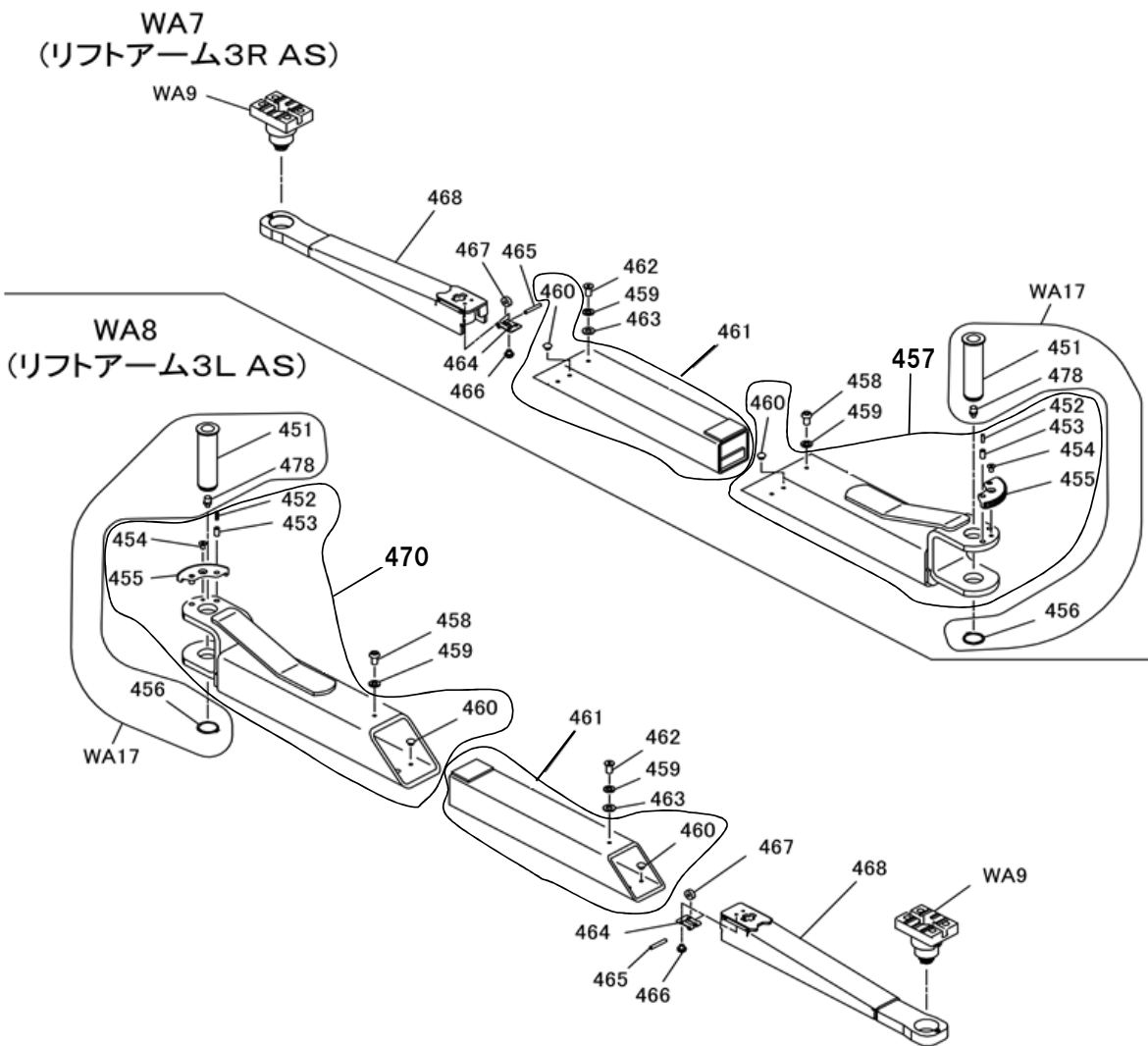
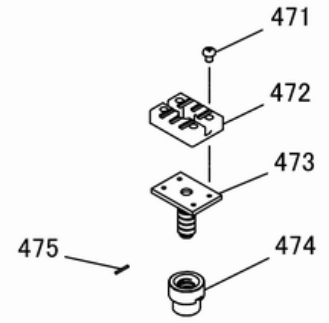
図番	部品コード	品名	規格	変更時期・備考	単価(税別)			製品使用数 (参考)
NS14	00098630	チェーンホイールB・AS 【色確認】	(372・373)					2
WA5	75003760	チェーンホイールC・AS 【色確認】	(399・407・408)					1
WA6	75103560	チェーンホイール+軸セット 【色確認】	(NS3・NS14・WA5・ 127~129・371・374・375・ 400・401)					1
371	11250160	チェーンホイールカラー【色確認】						4
372	受注不可	チェーンホイールB【色確認】	NS14で交換の事				受注不可	2
373	81640445	#80フツシュ	80B-4050	オイルス				2
374	04540680	チェーンホイールB軸AS 【色確認】	(403付)長さ119外径φ40					2
375	90770820	座金付6角ホルト	HBS0820SE+溝付					2
376	70836070	リーフチェーン・ステッカーセット(19・377付)	AL666-597L					1
377	39835400	継手リンクセット	AL666用	(405付)				2
378	11317180	チェーンアジャストスクリュー						1
379	90930124	6角ナット	HN24SE					1
380	75103600	圧油管AS【色確認】	(ナット・スリーブ・ 圧油管固定パイプ付)					1
381	50627500	圧油管固定パイプ						2
382	90940615	ナハ小ネジ	MSR0615SE					2
383	90930506	ハネ座金	SW06SE					2
384	10161371	配管固定金具【色確認】						2
385	80818559	フェース弁	FS1-02-M-30-0	ミツホシ				1
386	80813102	オスメスエルホ	HS-BC-1/4					1
387	75103320	戻油管AS【色確認】	(ナット・スリーブ・ 配管固定パイプ付)					1
388	51311120	R6用配管固定パイプ	Φ7XΦ13X50					2
390	90921242	6角穴付ホルト	HSB1240タクロ					8
391	90930512	ハネ座金	SW12SE					8
392	90920525	6角穴付ホルト	HSB0525					2
393	90930505	ハネ座金	SW05SE					2
394	90930705	平座金	PW05SE					6
395	80837955	リーフチェーン(398付)	AL866-55L					1
396	11316500	キャリッジチェーン取付板						1
397	90930105	6角ナット	HN05SE					2
398	51311090	チェーン取付ピン	AL866用	(406付)				2
399	受注不可	チェーンホイールC【色確認】	WA5で交換の事				受注不可	1
400	04540720	チェーンホイールC軸A 【色確認】	(404付)長さ72外径φ40					1
401	90770815	座金付6角ホルト	HBS0815SE+溝付					1
402	11316480	ホストチェーン取付板 【色確認】						1
403	80827021	グリスニップル	GNA1/8					2
404	80827041	グリスニップル	GNC1/8					1
405	90972010	割ピン	SP0210	377に含まれる				2
406	90972516	割ピン	SP02.515SE	398に含まれる				4
407	80808036	オイルシール	VC40586					2
408	81640443	#80フツシュ	80B-4034					1
19	38000652	チェーン交換ステッカーセット						1

リフトアーム3R・L関係

WNSA37H



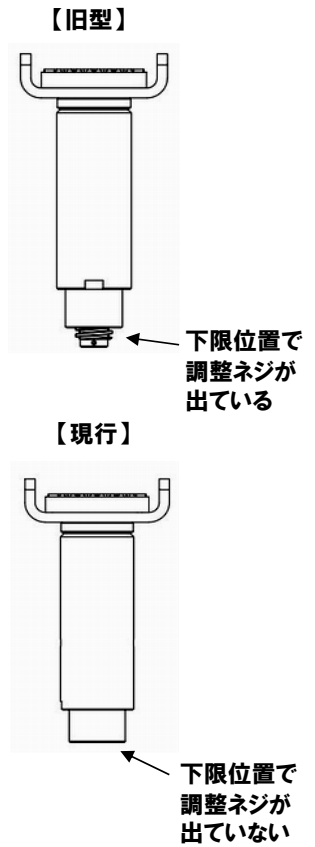
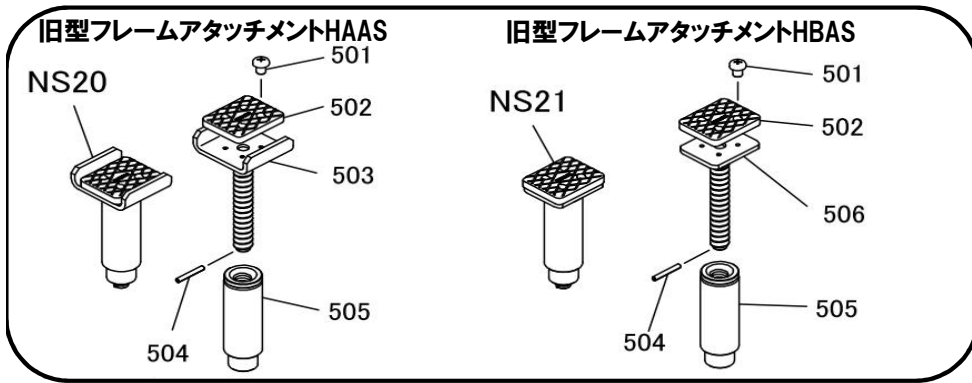
WA9 (調整受台AS)



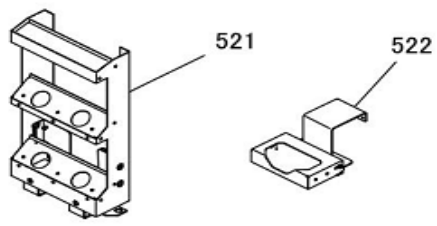
オプション

WNSA37H

フレームアタッチメントHA・HBAS
新旧の見分け方



<p>(フレームアタッチメントHA AS)</p>	<p>(フレームアタッチメントHB AS)</p>
<p>(フレームアタッチメントLA AS)</p>	<p>(フレームアタッチメントLB AS)</p>
<p>(調整受台S AS)</p>	



部品価格表使用上のご注意

- この部品表は、仕様変更のため予告なく内容を変更することがあります。そのため、記載された内容と実物の形状が異なる場合がありますのでご注意ください。
- 部品ご注文の際は、品番と品名を必ず明記して下さい。品番のご指定のないとき、または機体番号及び製造年月のご連絡がない場合は、万一ご注文品と異なる部品を納入した場合でも当社は責任を負いませんのでご了承下さい。
- アッセンブリーの構成部は、NS1等の専用アッセンブリーコードでご注文下さい。
- 品名にある〇〇〇〇ペアとは2個以上の単体部品を溶接し、1個の部品にしたものを言います。
- 当製品の補充部品は生産中止後20年間まで供給させていただきますが、補充部品供給可能期間内にあっても供給できない部品(例えば部品コード欄に受注不可とあるもの)もありますのでご了承願います。
- 補充部品の保証期間は弊社出荷(納品)後、3ヶ月間とさせていただきますのでご了承願います。
- 品名欄に、【色確認】の記述がある部品につきましては、ご注文の際に塗装色を明記して下さい。



会社ホームページはこちら
<https://bishamon.co.jp/>



●ご注文・納期・価格のお問合せ先
本社営業部
✉ sales@bishamon.co.jp
☎ 0566-53-1126
📠 0566-53-1844

●技術的なお問合せ先
カスタマーサポート
✉ support@bishamon.co.jp
☎ 0566-53-2281
📠 0566-53-1617

■本社 〒444-1394 愛知県高浜市本郷町4-3-21 TEL.0566-53-1126 FAX.0566-53-1844
■東京 〒146-0083 東京都大田区千鳥2-2-12 TEL.03-3759-9722 FAX.03-3759-9723
■大阪 〒537-0002 大阪府大阪市東成区深江南2-3-22 TEL.06-6747-7617 FAX.06-6747-7618

■その他営業所 ホームページをご確認ください。

PL-WNSA37H 2603①1610-S