

NSA37

門型リフト
※2016年4月発売開始

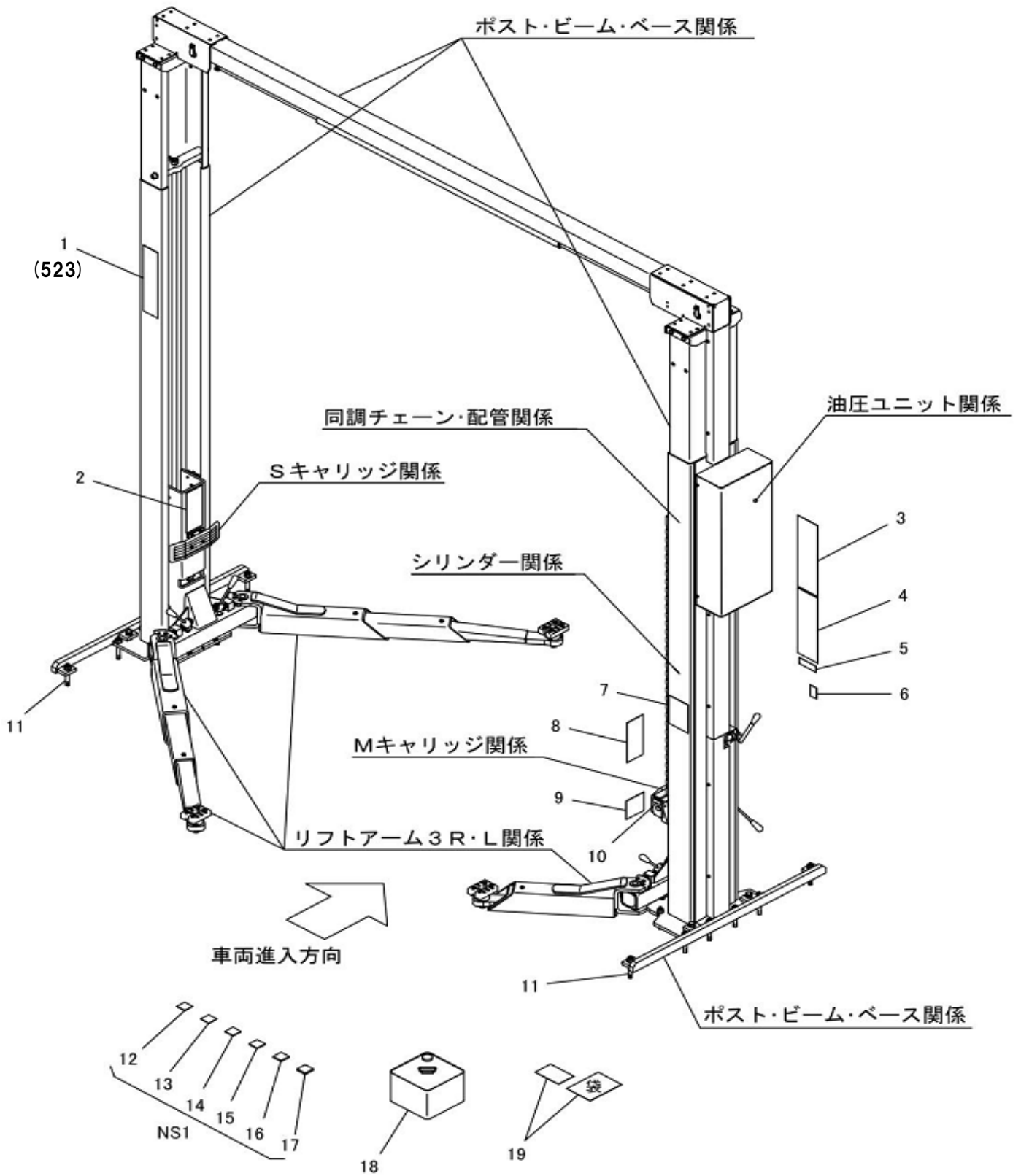
部品表

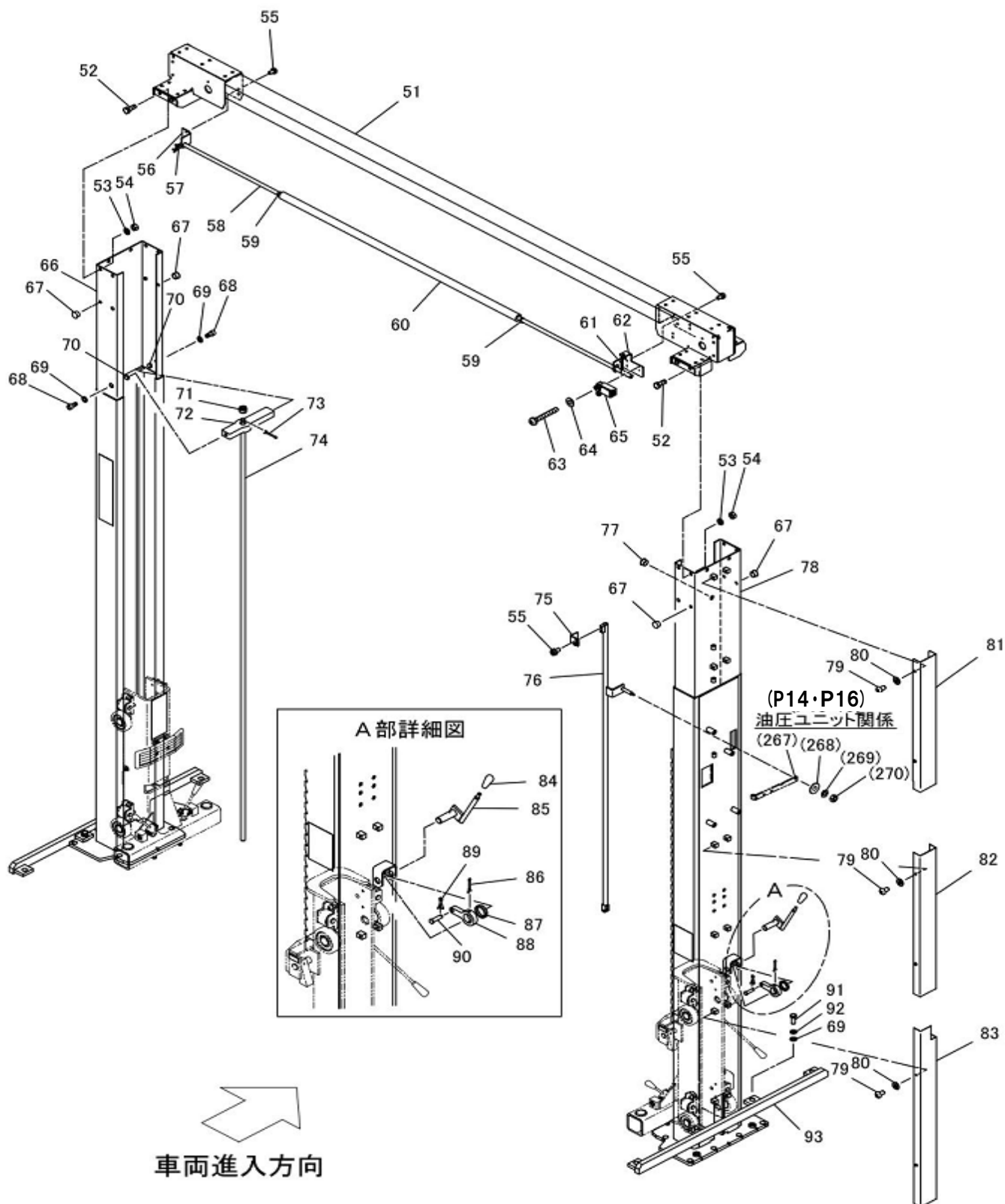
新版発行年月	2016年10月
改訂版発行年月	2017年5月
改訂版発行年月	2017年10月
改訂版発行年月	2018年3月
改訂版発行年月	2018年7月
改訂版発行年月	2018年10月
改訂版発行年月	2018年11月
改訂版発行年月	2020年6月
改訂版発行年月	2020年10月
改訂版発行年月	2021年1月
改訂版発行年月	2021年4月
改訂版発行年月	2021年11月
改訂版発行年月	2022年11月
改訂版発行年月	2023年11月
改訂版発行年月	2024年5月
改訂版発行年月	2024年8月
改訂版発行年月	2024年9月
改訂版発行年月	2024年10月
改訂版発行年月	2025年4月
改訂版発行年月	2025年11月
改訂版発行年月	2026年3月

2017年5月改訂箇所				
7	121	81640443	#807722 部品コード・品名・規格変更	
2017年10月改訂箇所				
7	133	90930512	ハズ鎌倉 使用数変更	
17	293	90921240	6角穴付ホム 使用数変更	
17	391	90930512	ハズ鎌倉 使用数変更	
2018年3月改訂箇所				
13	268	90930793	平鎌倉 価格変更	
17	392	90920525	16角穴付ホム 価格変更	
2018年7月改訂箇所				
11	NS8	75103240	12ヶ孔付AS 価格変更	
2018年10月改訂箇所				
15	341	11796960	上眼LS3-1-Lセット 部品コード変更	
2018年11月改訂箇所				
2018年10月改訂箇所				
5	57	90973031	黒ピン ヘージン変更 11-15 価格変更	
2020年6月改訂箇所				
21	521	04541060	7ヶ孔付ホムAS(色確認) 価格追記	
	522	04541000	7-ムフフAS(色確認) 価格追記	
23	NS26	04541100	リールAS(色確認) 価格追記	
2020年10月改訂箇所				
7	76-1	04540120	コンロ-黒ロトヘア(色確認) 履歴追加	
7	76-2	04540121	コンロ-黒ロトヘア(色確認) 履歴追加	
15	267-1	04540901	スライバローア(色確認) 履歴追加	
15	267-2	04540901	スライバローア(色確認) 履歴追加	
22-23			NS31-NS34 図番・部品コード変更	
24-25			追加	
2021年1月改訂箇所				
6	分解図変更		参照ページ名変更	
9	分解図変更		参照ページ名変更	
14-16	分解図変更		NS27追加	
15	NS27	71250000	19ヶ孔付AS 追加	
18	分解図変更		参照ページ名変更	
19	495	90972010	黒ピン 価格変更	
21	NS19	04540980	調整台AS 部品コード変更	
21	473	04540980	調整台AS 部品コード変更	
21	474	11251260	調整ナット 部品コード変更	
22	分解図変更		NS31-NS32-505 形状変更	
NS31	04541281	ルーレット付HHAAS	部品コード変更・備考追記	
503	04541301	調整台HA7	部品コード・価格変更・規格削除・備考追記	
505	04541321	調整台H7	部品コード・価格変更・規格削除・備考追記	
NS32	04541341	ルーレット付HBAS	部品コード・備考追記	
505	04541321	調整台H7	部品コード・価格変更・規格削除・備考追記	
23	506	04541361	調整台HB7	部品コード・価格変更・規格削除・備考追記
507	04541400	調整台AA7	部品コード・価格変更・規格削除	
508	11251160	調整ナットC	部品コード・価格変更・規格削除	
509	04541440	調整台LB7	部品コード・価格変更・規格削除	
NS24	04541460	調整台AS	部品コード変更	
511	04541480	調整台S7	部品コード変更	
512	11251200	調整ナットS	部品コード変更	
27	533	90927531	ローレット 部品コード・規格変更	
534	90927530	17-ビス・スクリュー	部品コード・規格変更	
2021年4月改訂箇所				
20-22	分解図変更			
457	74540400	リリアア-LSR7AS	部品コード・品名・備考欄変更	
21	461	74540440	リリアア-LSR7AS	
465	74540430	リリアア-LSR7AS	部品コード・品名・備考欄変更	
470	74540480	リリアア-LSR7AS	部品コード・品名・備考欄変更	
22	分解図変更(説明追記)			
2021年11月改訂箇所				
価格改定				
2022年11月改訂箇所				
5	12	10163711	交換0.8 規格欄・備考欄追記	
	13	10163721	交換1.6 規格欄・備考欄追記	
	14	10163731	交換3.0 規格欄・備考欄追記	
	15	10163741	交換4.5 規格欄・備考欄追記	
	16	10163751	交換6.0 規格欄・備考欄追記	
	17	10163761	交換8.0 規格欄・備考欄追記	
14-16	分解図変更(NS27構成部品追加に伴う関係変更)			
15	NS27	71250000	19ヶ孔付AS 規格変更(構成部品追加)	
24	278	80818531	17ヶ孔付AS 備考欄追記	
25	分解図変更(図番36~39)			
36-②-1	受注不可	産金付6角ホム	受注不可に変更、図番変更、変更時期・備考追記	
36-②-2	91040811	6角穴付ホム	追加	
36-③	91100508	皿ハズ鎌倉	追加	
37-②-1	受注不可	産金付6角ホム	受注不可に変更、図番変更、変更時期・備考追記	
37-②-2	91040811	6角穴付ホム	追加	
37-③	91100508	皿ハズ鎌倉	追加	
38-②-1	受注不可	産金付6角ホム	受注不可に変更、図番変更、変更時期・備考追記	
38-②-2	91040811	6角穴付ホム	追加	
38-③	91100508	皿ハズ鎌倉	追加	
38-④	90900125	リング	追加	
39-②-1	受注不可	産金付6角ホム	受注不可に変更、図番変更、変更時期・備考追記	
39-②-2	91040811	6角穴付ホム	追加	
39-③	91100508	皿ハズ鎌倉	追加	
39-④	90900125	リング	追加	
2023年11月改訂箇所				
9	NS5	00043342	2ヶ孔付AS 構成部品図番変更	
10-12	分解図変更(図番183削除)			
11-13	NS6	75019640	防犯ローラーAS 構成部品図番変更	
182	受注不可	穴開き同心止輪	受注不可に変更、備考追記	
183	受注不可	穴開き止輪	受注不可に変更、備考追記	
184	受注不可	穴開き止輪	受注不可に変更、規格変更・備考追記	
185	受注不可	穴開き止輪	備考追記	
15	292	11317510	ローラーローラー 備考欄追記	
292	11317520	厚油ローラー 備考欄追記		
340	11319220	上眼LS3-1-Sセット	規格欄追記	
341	11796960	上眼LS3-1-Lセット	規格欄追記	
17	342	11319240	上眼スリットセット	
2024年5月改訂箇所				
18	分解図変更(385・386追記)			
19	376	70836050	ローラー・スリットセット(19・377付) 部品コード・品名変更	
25	36-②-2	91040811	6角穴付ホム	
37-②-2	91040811	6角穴付ホム	部品コード・規格・価格変更	
38-②-2	91040811	6角穴付ホム	部品コード・規格・価格変更	
39-②-2	91040811	6角穴付ホム	部品コード・規格・価格変更	
2024年8月改訂箇所				
14-16	分解図変更		ローラー付に変更に伴う図番変更	
340-1	受注不可	上眼LS3-1-Sセット	受注不可に変更、図番変更、変更時期・備考追記	
340-2	11319221	上眼LS3-1-Sセット	追加	
341-1	受注不可	上眼LS3-1-Lセット	受注不可に変更、図番変更、変更時期・備考追記	
341-2	11796961	上眼LS3-1-Lセット	追加	
342-1	受注不可	上眼スリットセット	受注不可に変更、図番変更、変更時期・備考追記	
342-2	11319241	上眼スリットセット	追加	
18	参照ページ名変更			
23	521	04541060	7ヶ孔付ホムAS(色確認) 削除	
522	04541000	7-ムフフAS(色確認) 削除		
2024年9月改訂箇所				
19	396	11318500	4ヶ孔付ローラー取付板 品名欄変更(色確認) 削除	
27	524	11250800	リールBOX取付板 品名欄変更(色確認) 削除	
527	11250780	リールBOX取付板R 品名欄変更(色確認) 削除		
536	11250940	10ヶ孔付取付板 品名欄変更(色確認) 削除		
2024年10月改訂箇所				
25	40	受注不可	リリアア-LSR7AS 受注不可に変更	
41	受注不可	リリアア-LSR7AS 受注不可に変更		
2025年4月改訂箇所				
価格改定				
13	212	受注不可	12ヶ孔付 受注不可に変更、備考追記	
2025年11月改訂箇所				
7	5	11249000	黒板 部品コード・品名・価格変更・備考追記	
28	分解図変更		図番5 部品コード追記	
2026年3月改訂箇所				
14-16	分解図変更(図番変更、面み線・注記追記)			
340-1	11319220	上眼LS3-1-Sセット	部品コード・備考変更・価格追記	
341-1	11796960	上眼LS3-1-Lセット	部品コード・備考変更・価格追記	
342-1	11319240	上眼スリットセット	部品コード・備考変更・価格追記	

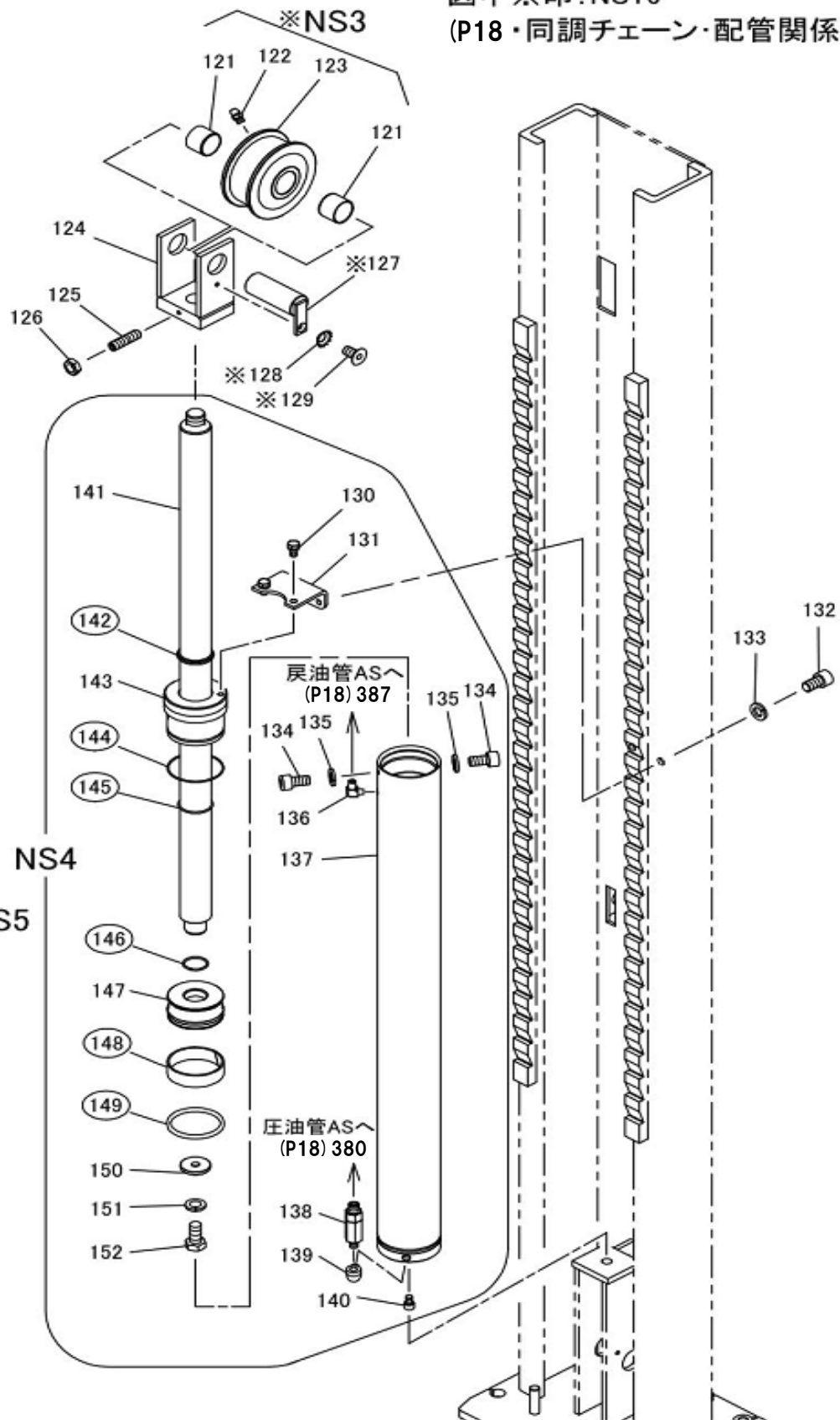
目 次

全体外観	4～5
ポスト・ビーム・ベース関係	6～7
シリンダー関係	8～9
Mキャリッジ関係	10～11
Sキャリッジ関係	12～15
油圧ユニット関係	16～17
同調チェーン・配管関係	18～19
リフトアーム3R・L関係	20～21
オプション	22～27
コーションシール一覧	28

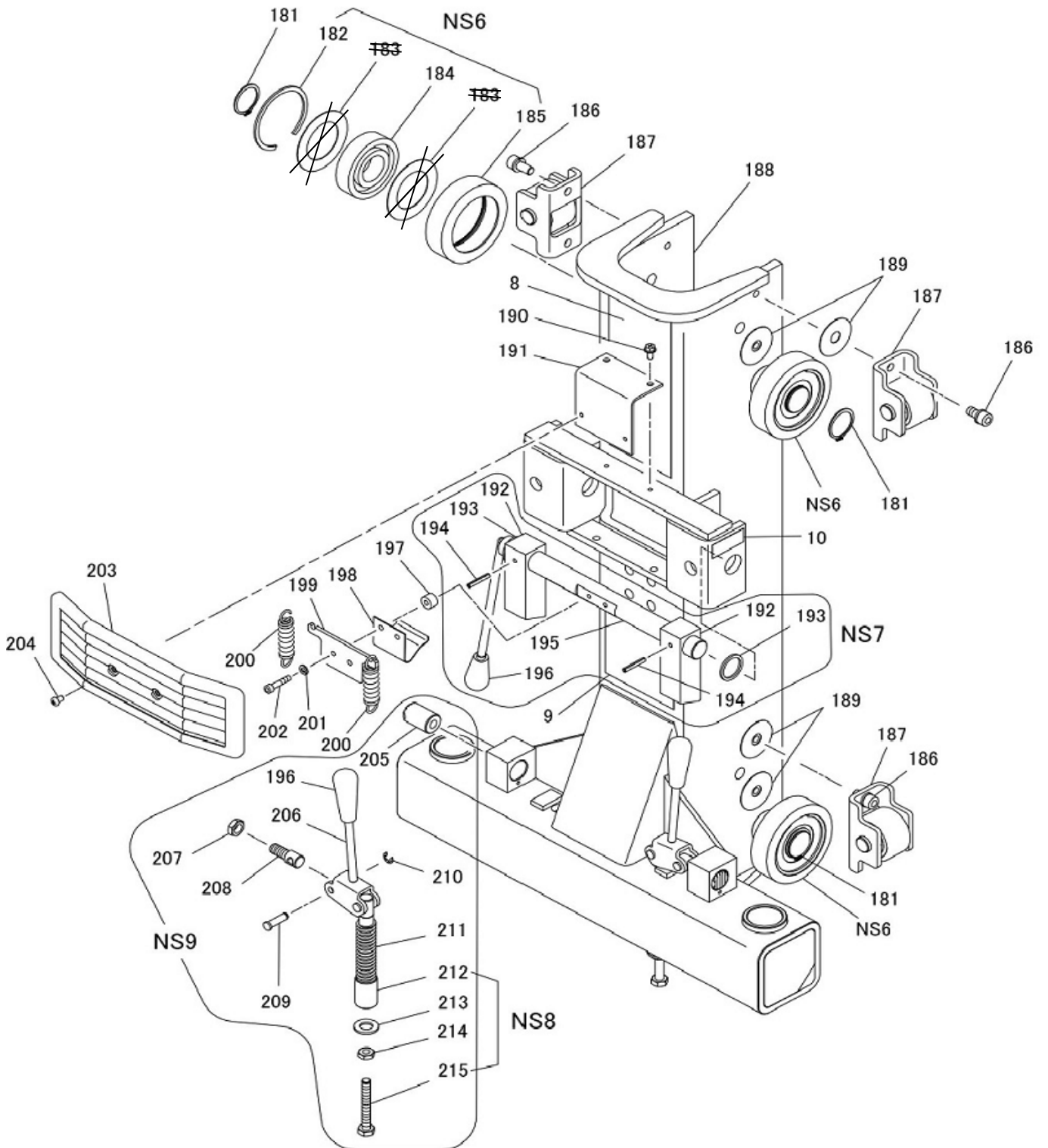


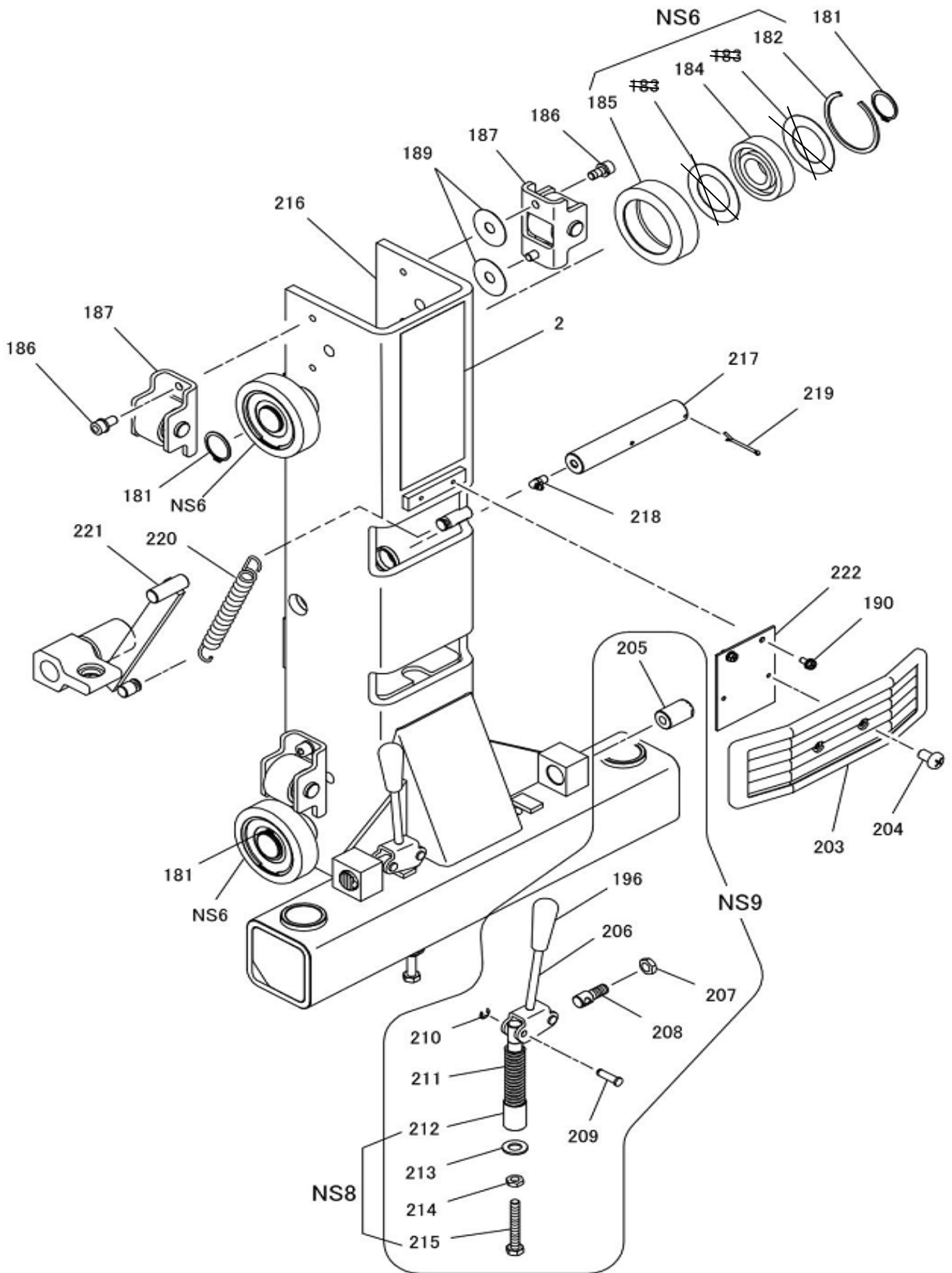


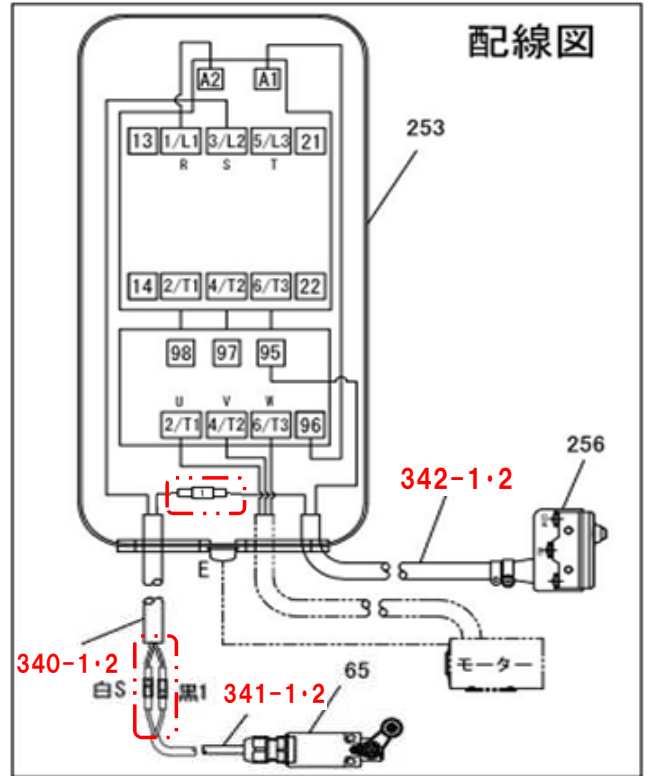
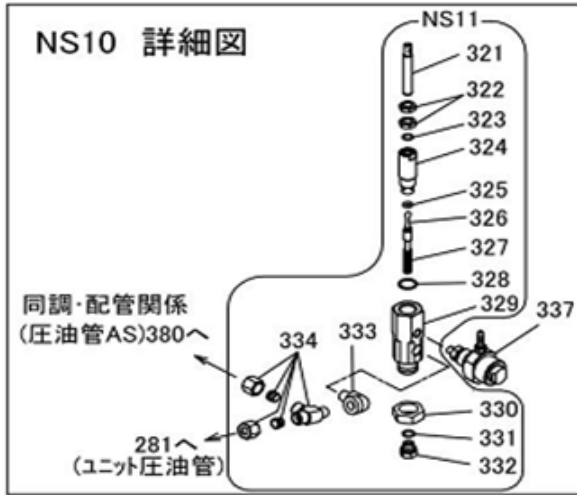
図中※印: NS16
(P18・同調チェーン・配管関係参照)



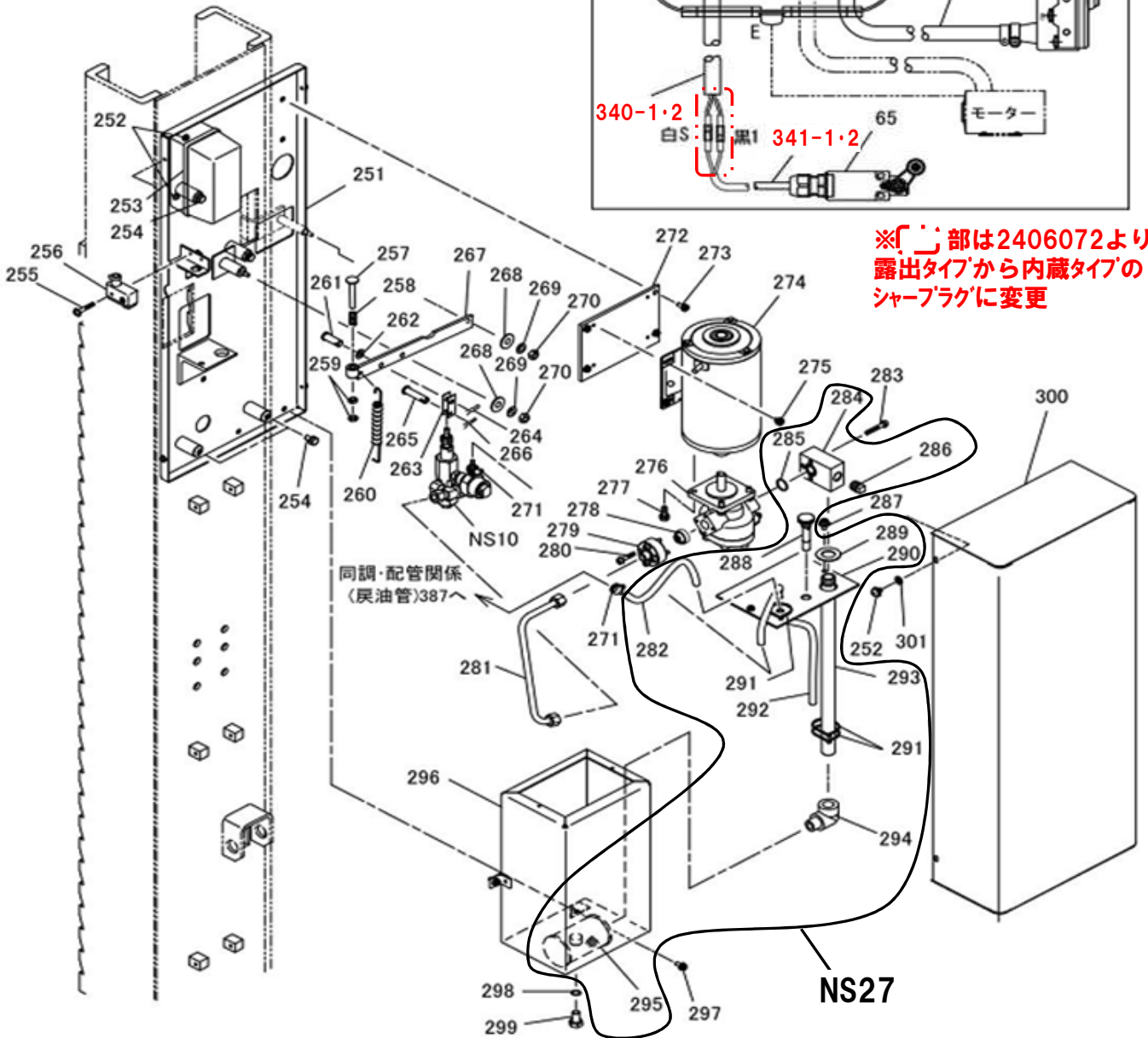
図中○印: NS5







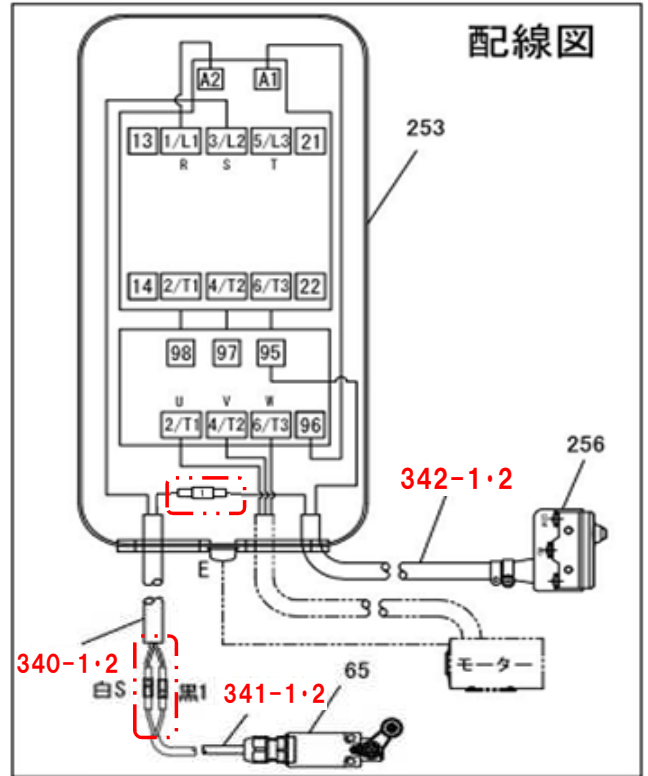
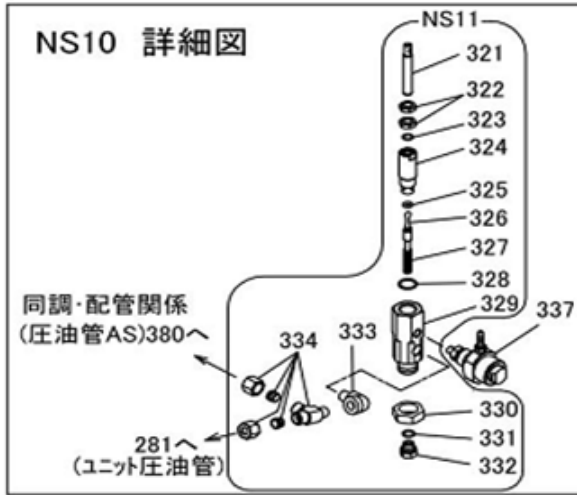
※ [] 部は2406072より
露出タイプから内蔵タイプの
シャープラグに変更



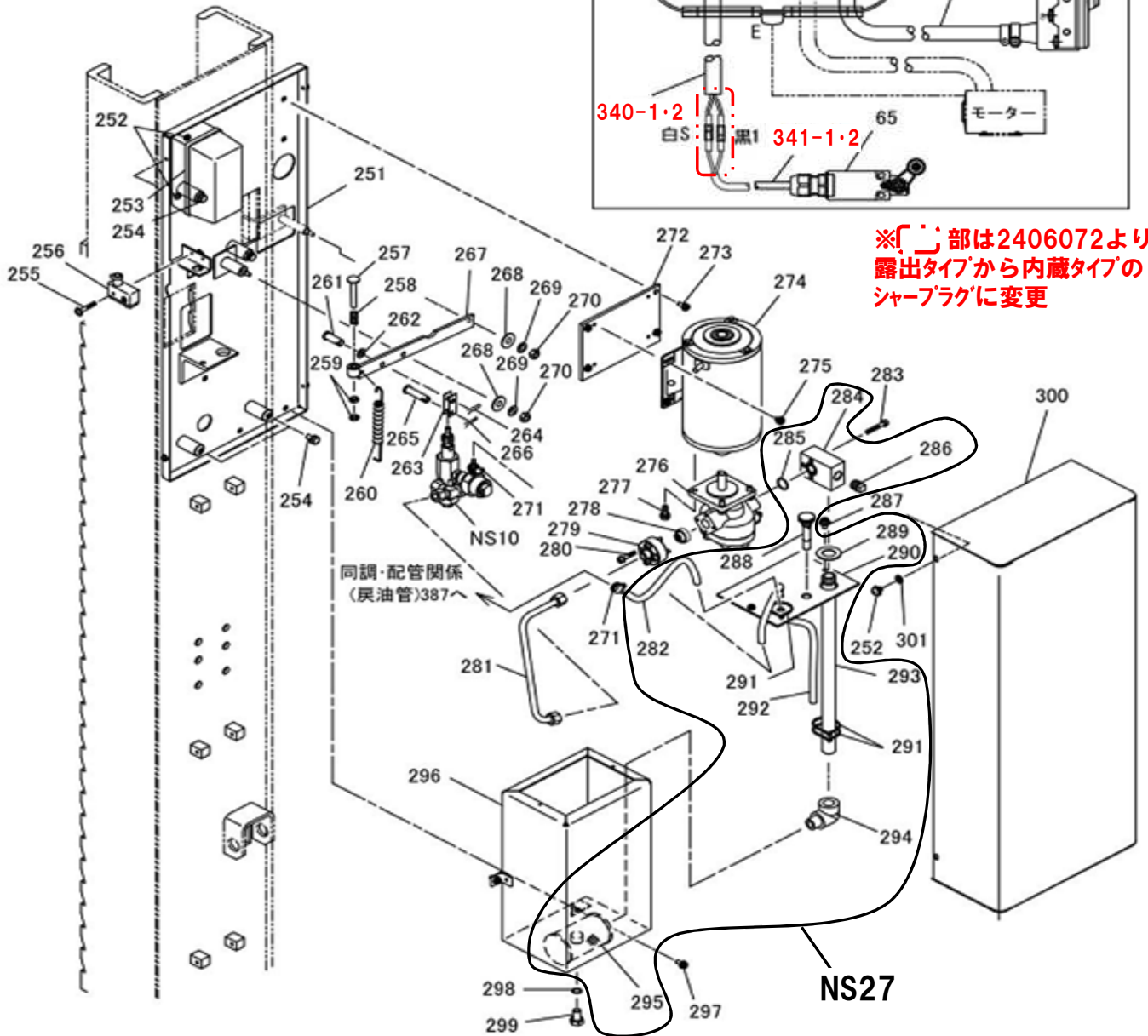
油圧ユニット関係

NSA37

図番	部品コード	品名	規格	変更時期・備考	単価(税別)				製品使用数 (参考)
NS10	04540520	バルブ総AS	(NS11・337)						1
NS11	04540540	バルブAS	(321~334)						1
NS27	71250000	サクションパイプAS	(282・284~286・ 288~295)						1
65	80820817	リミットスイッチ	D4N-2120	コード無					1
251	04540580	制御盤ヘア【色確認】							1
252	90780508	座金組込ナベ小ネジ	MSRPS0508SE						6
253	75102340	マグネットスイッチセット	MS-T12-S5	サーマル10A					1
254	90890815	座金付6角ホルト	HBS0815SE						4
255	90750425	座金組込ナベ小ネジ	MSRP0425SE						2
256	80820722	リミットSW	Z-15GD-B+OM-2	コード無					1
257	10162722	スイッチピン							1
258	50562721	スイッチプランジャースプリング							1
259	90930308	6角ナット	HN08(3)SE						2
260	50562582	ニュートライザースプリング							1
261	10161861	コンロッド取付ピン							1
262	90930708	平座金	PW08SE						1
263	10281761	バルブアジャスター継ぎ【色確認】							1
264	90654168	スナップピン	呼び8						1
265	50501681	二又ピン							1
266	80654165	スナップピン	呼び5						1
267-1	04540600	スイッチレバーヘア【色確認】		~1703001					1
267-2	04540601	スイッチレバーヘア【色確認】		1703002~					1
268	90930793	平座金	PW6.5X19X1.6SE						2
269	90930506	ハネ座金	SW06SE						2
270	90930106	6角ナット	HN06SE						2
271	80825054	ホースバンド	SX-W1						2
272	11317480	モーター取付板【色確認】							1
273	90770615	座金付6角ホルト	HBS0615SE+溝付						4
274	80820140	モーター 2.2KW小型	TO-K5(日立)						1
275	90790610	座金付6角ホルト	HBPS0610SE+溝付						4
276	80818023	ギヤポンプ	GPEOA1-AA60L155						1
277	90890820	座金付6角ホルト	HBS0820SE						4
278	80818531	チェックバルブ	V1095-001	“逆止弁”					1
279	11317580	ポンプ継手							1
280	90760630	座金付6角穴付ホルト	HSBS0630						4
281	75103280	ユニット圧油管AS	(ナット・スリーブ付)						1
282	11317510	オーバーフローチューブ	サンスプリングホース	11X6-350mm					1
283	90760640	座金付6角穴付ホルト	HSBS0640						3
284	11317500	サクション継手							1
285	80800018	Oリング	P20						1
286	80810003	プラグ	P3/8						1
287	90740508	座金付6角ホルト	HBPO508SE+溝付						2
288	00043644	レールバーAS							1
289	11317490	サクションパイプカバー							1
290	11317470	タンク蓋【色確認】							1
291	80825291	パンタイ	CV-150						4
292	11317520	戻り油チューブ	サンスプリングホース	11X6-560mm					1
293	11250000	サクションパイプ							1
294	80810704	オスメスエルボ	STE1/2SE						1
295	80818951	ストレナー	SS-40610-10						1
296	00099481	オイルタンクヘア【色確認】							1
297	90790615	座金付6角ホルト	HBPS0615SE+溝付						2
298	80800250	Oリング	P12相当						1
299	90911220	6角ホルト	HB1220SE						1
300	00043662	制御盤カバーヘア【色確認】							1
301	90930705	平座金	PW05SE						4
321	10162532	バルブロッド							1
322	90930310	6角ナット	HN10(3)SE						2
323	80800008	Oリング	P10						1
324	10162521	バルブハウジング							1
325	80800220	Oリング	AN6227-1						1



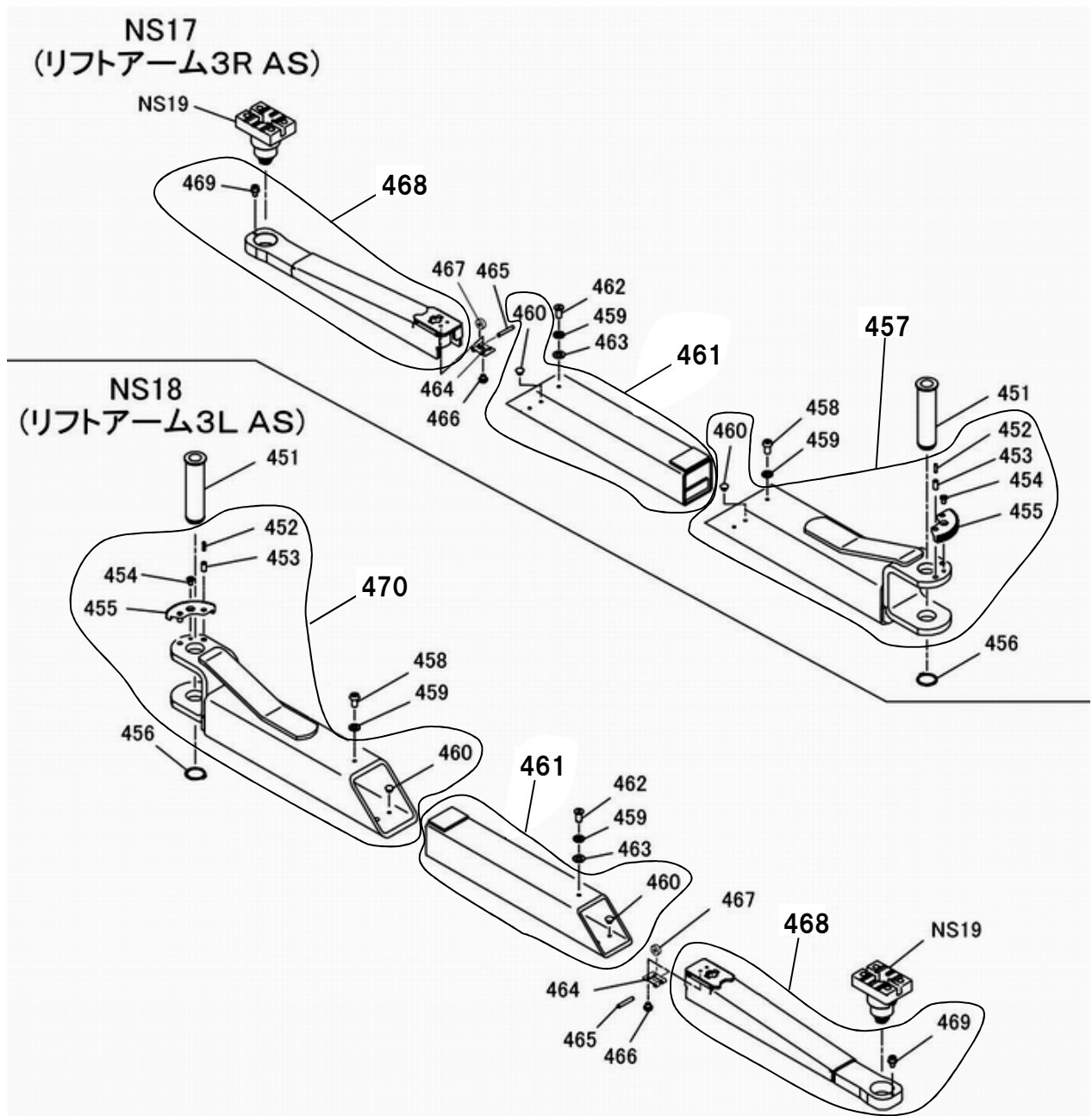
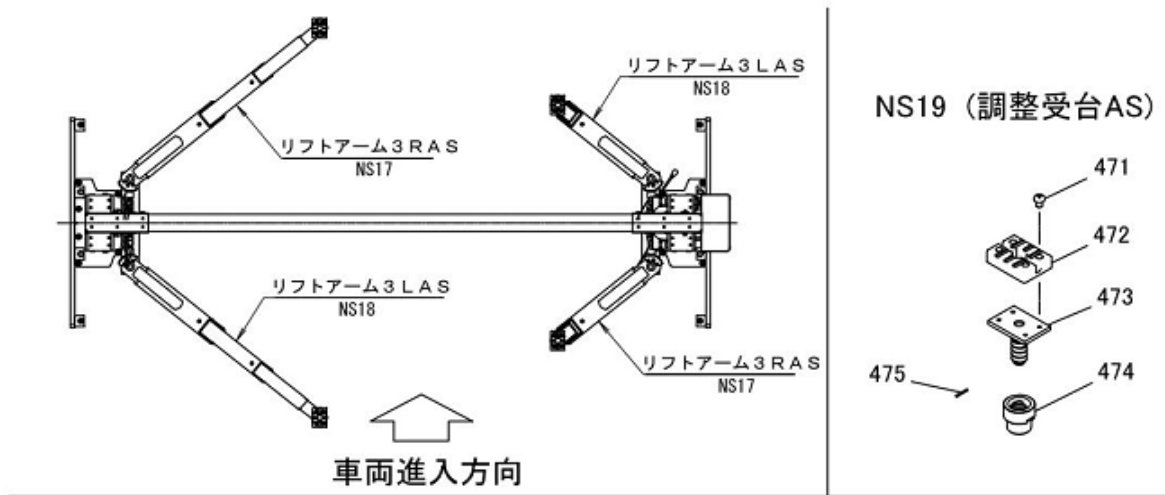
※ [] 部は2406072より
露出タイプから内蔵タイプの
シャープラグに変更



同調チェーン・配管関係

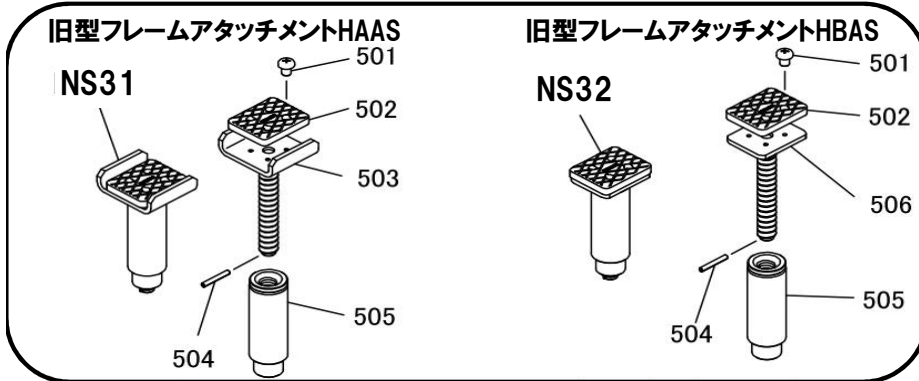
NSA37

図番	部品コード	品名	規格	変更時期・備考	単価(税別)				製品使用数 (参考)
NS14	00098630	チェーンホイールB・AS 【色確認】	(372・373)						2
NS15	00101650	チェーンホイールC・AS 【色確認】	(373・399)						1
NS16	75103340	チェーンホイール+軸セット 【色確認】	(NS3・NS14・NS15・ 127~129・371・374・375・ 400・401)						1
371	11250160	チェーンホイールカラー【色確認】							4
372	受注不可	チェーンホイールB【色確認】	NS14で交換の事		受注不可				2
373	81640445	#80ブッシュ	80B-4050	オレス					3
374	04540680	チェーンホイールB軸AS 【色確認】	(403付)長さ119外径φ40						2
375	90770820	座金付六角ボルト	HBS0820SE+溝付						2
376	70836050	リーフチェーン・ステッカーセット(19・377付)	AL666-549L						1
377	39835400	継手リンクセット	AL666用	(405付)					2
378	11317180	チェーンアジャストスクリュー							1
379	90930124	六角ナット	HN24SE						1
380	75103300	圧油管AS【色確認】	(ナット・スリーブ・ 圧油管固定パイプ付)						1
381	50627500	圧油管固定パイプ							2
382	90940615	ナベ小ネジ	MSR0615SE						2
383	90930506	ハネ座金	SW06SE						2
384	10161371	配管固定金具【色確認】							2
385	80818559	フェース弁	FS1-02-M-30-0	ミツホシ					1
386	80813102	オススエルボ	HS-BC-1/4						1
387	75103320	戻油管AS【色確認】	(ナット・スリーブ・ 配管固定パイプ付)						1
388	51311120	R6用配管固定パイプ	Φ7XΦ13X50						2
390	90921240	六角穴付ボルト	HSB1240						8
391	90930512	ハネ座金	SW12SE						8
392	90920525	六角穴付ボルト	HSB0525						2
393	90930505	ハネ座金	SW05SE						2
394	90930705	平座金	PW05SE						6
395	80837955	リーフチェーン(398付)	AL866-55L						1
396	11316500	キャリッジチェーン取付板							1
397	90930105	六角ナット	HN05SE						2
398	51311090	チェーン取付ピン	AL866用	(406付)					2
399	受注不可	チェーンホイールC【色確認】	NS15で交換の事		受注不可				1
400	04540720	チェーンホイールC軸AS 【色確認】	(404付) 長さ72外径φ40						1
401	90770815	座金付六角ボルト	HBS0815SE+溝付						1
402	11316480	ポストチェーン取付板 【色確認】							1
403	80827021	クリスニップル	GNA1/8						2
404	80827041	クリスニップル	GNC1/8						1
405	90972010	割ピン	SP0210	377に含まれる					2
406	90972516	割ピン	SP02.515SE	398に含まれる					4
19	38000652	チェーン交換ステッカーセット							1

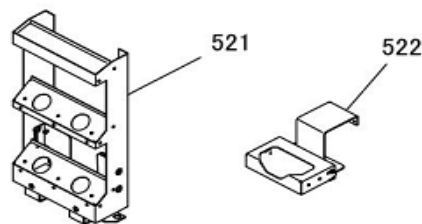
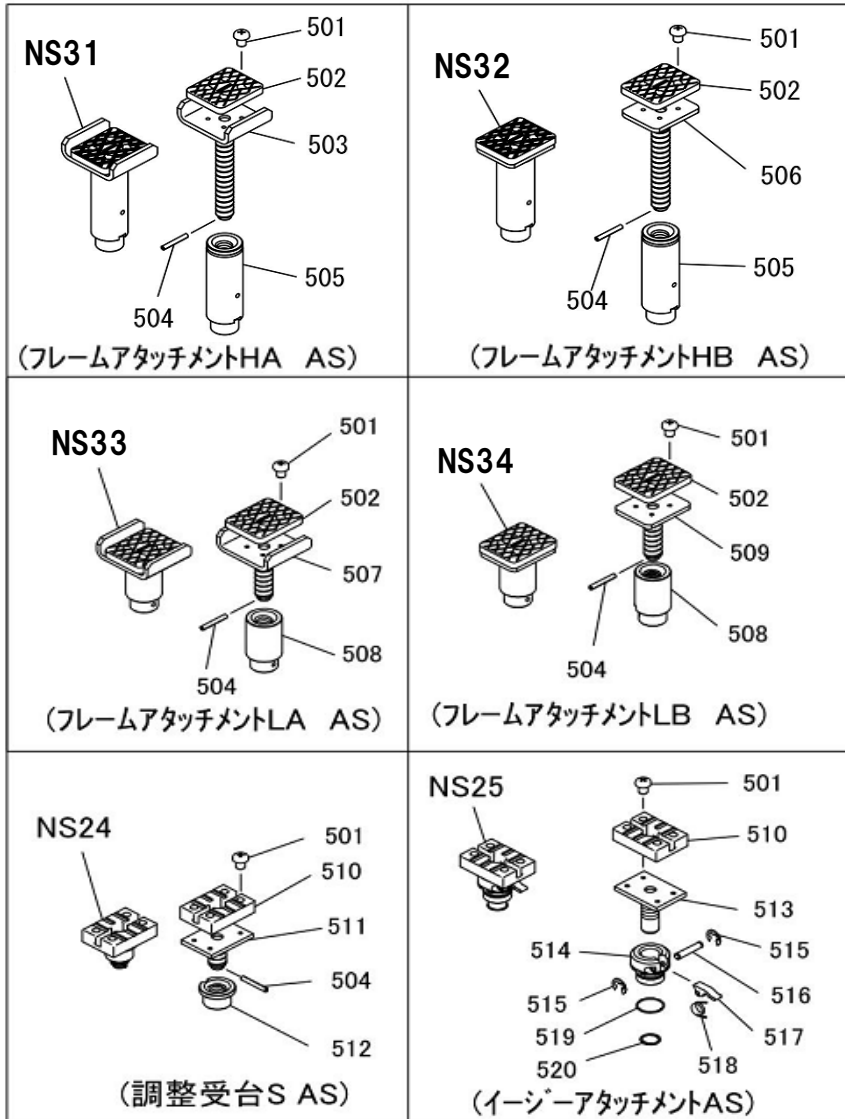
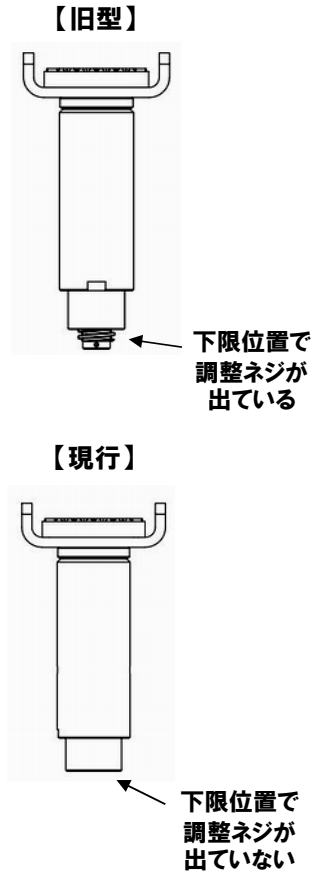


オプション

NSA37



フレームアタッチメントHA・HBAS
新旧の見分け方



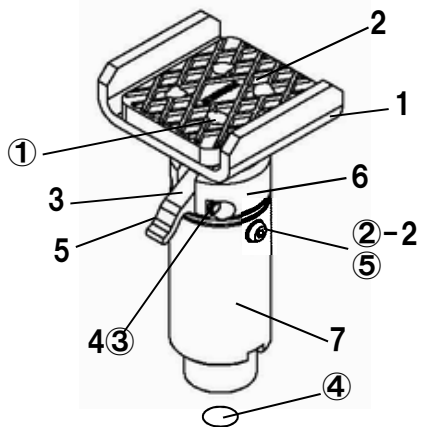
オプション

NSA37

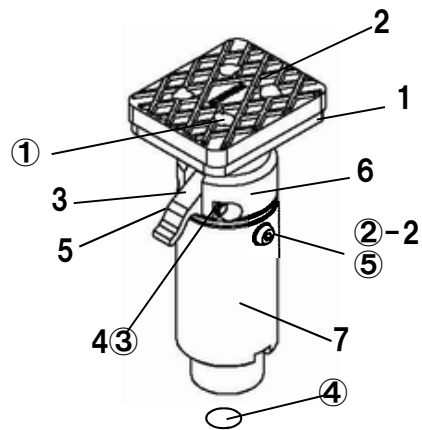
図番	部品コード	品名	規格	変更時期・備考	単価(税別)				製品使用数 (参考)
NS31	04541281	フレームアタッチメントHAAS	(501~505)	新旧互換性有					4
501	90940810	ナベ小ネジ	MSR0810SE						16
502	50564212	当テゴム							4
503	04541301	調整受台HAヘア		旧型はNS31で交換の事					4
504	90980430	ロールピン	SRP0430						4
505	04541321	受金パイプヘア		旧型はNS31で交換の事					4
NS32	04541341	フレームアタッチメントHBAS	(501・502・504~506)	新旧互換性有					4
501	90940810	ナベ小ネジ	MSR0810SE						16
502	50564212	当テゴム							4
504	90980430	ロールピン	SRP0430						4
505	04541321	受金パイプヘア		旧型はNS32で交換の事					4
506	04541361	調整受台HBヘア		旧型はNS32で交換の事					4
NS33	04541380	フレームアタッチメントLAAS	(501・502・504・507 ・508)						4
501	90940810	ナベ小ネジ	MSR0810SE						16
502	50564212	当テゴム							4
504	90980430	ロールピン	SRP0430						4
507	04541400	調整受台LAヘア							4
508	11251160	調整ナットC							4
NS34	04541420	フレームアタッチメントLBAS	(501・502・504・508 ・509)						4
501	90940810	ナベ小ネジ	MSR0810SE						16
502	50564212	当テゴム							4
504	90980430	ロールピン	SRP0430						4
508	11251160	調整ナットC							4
509	04541440	調整受台LBヘア							4
NS24	04541460	調整受台SAS	(501・504・510~512)						4
501	90940810	ナベ小ネジ	MSR0810SE						16
504	90980430	ロールピン	SRP0430						4
510	51300501	当テゴム							4
511	04541480	調整受台Sヘア							4
512	11251200	調整ナットS							4
NS25	00048500	イーザーアタッチメントAS	(501・510・513~520)						4
501	90940810	ナベ小ネジ	MSR0810SE						16
510	51300501	当テゴム							4
513	受注不可	調整受台Nヘア	NS25で交換の事			受注不可			4
514	受注不可	調整ナットN	NS25で交換の事			受注不可			4
515	80847506	E型止メ輪	E5SE						8
516	10176340	調整爪軸							4
517	10176320	調整爪							4
518	10176360	調整爪バネ							4
519	80800125	リング	G45						4
520	80845230	丸S型止メ輪	ISTW30						4
521	04541060	アタッチメントホルダAS							2
522	04541000	アームフラップAS							4

アタッチメント関係

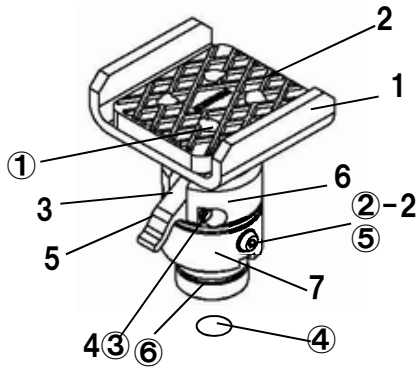
図番36 イージーアタッチメントHA AS



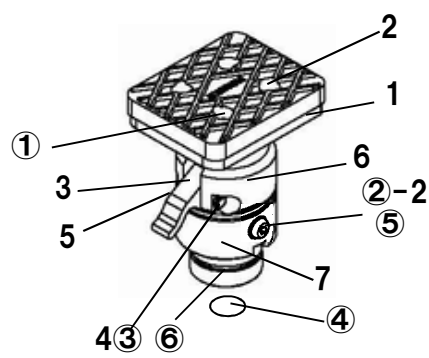
図番37 イージーアタッチメントHB AS



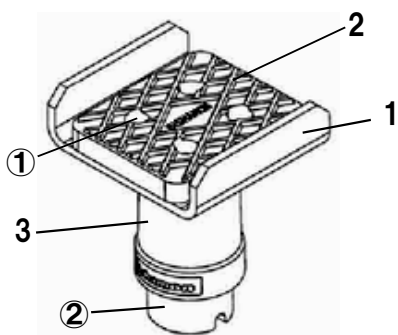
図番38 イージーアタッチメントLA AS



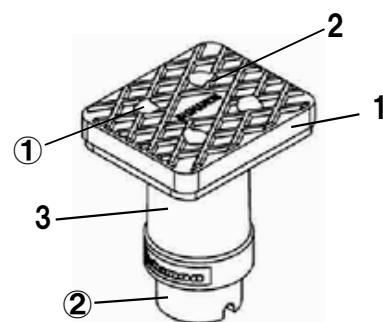
図番39 イージーアタッチメントLB AS



図番40 ライトフレームアタッチメントLA AS



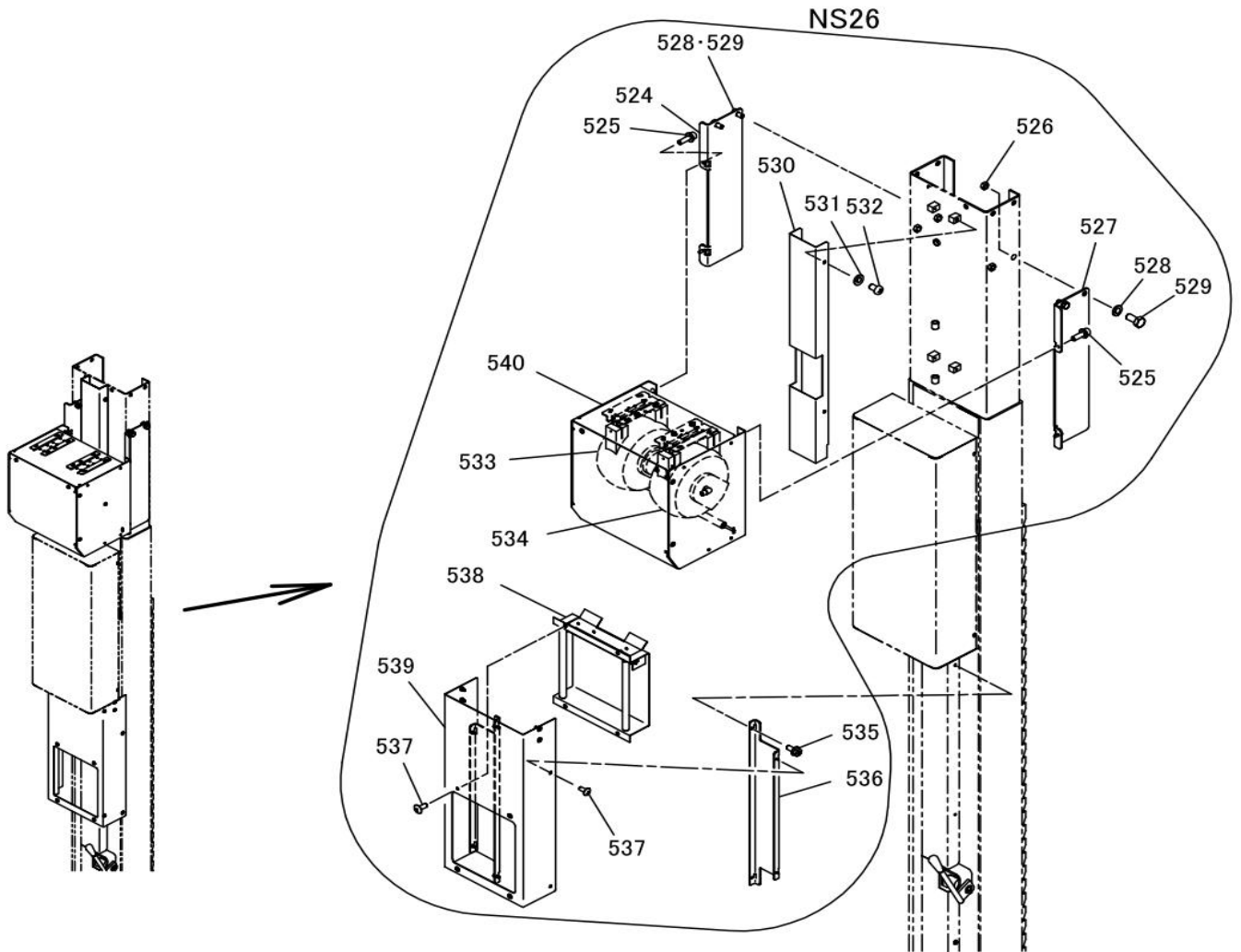
図番41 ライトフレームアタッチメントLB AS



アタッチメント関係

NSA37

図番	部品コード	品名	規格	変更時期・備考	単価(税別)			製品使用数 (参考)
36	04541500	イーザーアタッチメントHAAS						4
36-1	受注不可	調整ラックNHAへア		36で交換の事	受注不可			4
36-2	50564212	当ゴム(40X45)						4
36-3	10176320	調整爪						4
36-4	10176340	調整爪軸						4
36-5	10176360	調整爪ハネ						4
36-6	受注不可	調整ナットNA		36で交換の事	受注不可			4
36-7	受注不可	調整ナットNHB		36で交換の事	受注不可			4
36-①	90940810	ナベ小ネジ	MSR0810SE					16
36-②-1	受注不可	座金付六角ボルト	HBS0815SE	(~21/11) 36-②-2と36-⑤を 併せて交換の事	受注不可			8
36-②-2	91040816	六角穴付丸ボルト	HSR0815SEカ	(21/12~)				8
36-③	80847506	E型止メ輪	E5SE					8
36-④	80845230	丸S型止メ輪	ISTW-30					4
36-⑤	91100508	皿ハネ座金	CDW2H08	(21/12~)				8
37	04541520	イーザーアタッチメントHBAS						4
37-1	受注不可	調整ラックNHBへア		37で交換の事	受注不可			4
37-2	50564212	当ゴム(40X45)						4
37-3	10176320	調整爪						4
37-4	10176340	調整爪軸						4
37-5	10176360	調整爪ハネ						4
37-6	受注不可	調整ナットNA		37で交換の事	受注不可			4
37-7	受注不可	調整ナットNHB		37で交換の事	受注不可			4
37-①	90940810	ナベ小ネジ	MSR0810SE					16
37-②-1	受注不可	座金付六角ボルト	HBS0815SE	(~21/11) 37-②-2と37-⑤を 併せて交換の事	受注不可			8
37-②-2	91040816	六角穴付丸ボルト	HSR0815SEカ	(21/12~)				8
37-③	80847506	E型止メ輪	E5SE					8
37-④	80845230	丸S型止メ輪	ISTW-30					4
37-⑤	91100508	皿ハネ座金	CDW2H08	(21/12~)				8
38	04541540	イーザーアタッチメントLAAS						4
38-1	受注不可	調整ラックNLAへア		38で交換の事	受注不可			4
38-2	50564212	当ゴム(40X45)						4
38-3	10176320	調整爪						4
38-4	10176340	調整爪軸						4
38-5	10176360	調整爪ハネ						4
38-6	受注不可	調整ナットNA		38で交換の事	受注不可			4
38-7	受注不可	調整ナットNLB		38で交換の事	受注不可			4
38-①	90940810	ナベ小ネジ	MSR0810SE					16
38-②-1	受注不可	座金付六角ボルト	HBS0815SE	(~22/01) 38-②-2と38-⑤を 併せて交換の事	受注不可			8
38-②-2	91040816	六角穴付丸ボルト	HSR0815SEカ	(22/02~)				8
38-③	80847506	E型止メ輪	E5SE					8
38-④	80845230	丸S型止メ輪	ISTW-30					4
38-⑤	91100508	皿ハネ座金	CDW2H08	(22/02~)				8
38-⑥	80800125	Oリング	G45					4
39	04541560	イーザーアタッチメントLBAS						4
39-1	受注不可	調整ラックNLBへア		39で交換の事	受注不可			4
39-2	50564212	当ゴム(40X45)						4
39-3	10176320	調整爪						4
39-4	10176340	調整爪軸						4
39-5	10176360	調整爪ハネ						4
39-6	受注不可	調整ナットNA		39で交換の事	受注不可			4
39-7	受注不可	調整ナットNLB		39で交換の事	受注不可			4
39-①	90940810	ナベ小ネジ	MSR0810SE					16
39-②-1	受注不可	座金付六角ボルト	HBS0815SE	(~22/01) 39-②-2と39-⑤を 併せて交換の事	受注不可			8
39-②-2	91040816	六角穴付丸ボルト	HSR0815SEカ	(22/02~)				8
39-③	80847506	E型止メ輪	E5SE					8
39-④	80845230	丸S型止メ輪	ISTW-30					4
39-⑤	91100508	皿ハネ座金	CDW2H08	(22/02~)				8
39-⑥	80800125	Oリング	G45					4
40	受注不可	ライトフレームアタッチメントLAAS			受注不可			4
40-1	受注不可	ライト調整受台LAへア		40で交換の事	受注不可			4
40-2	50564212	当ゴム(40X45)						4
40-3	受注不可	ライト調整ナットAS		40で交換の事	受注不可			4
40-①	90940808	ナベ小ネジ	MSR0808SE					16
40-②	90980430	ロールピン	SRP0430					4
41	受注不可	ライトフレームアタッチメントLBAS			受注不可			4
41-1	受注不可	ライト調整受台LBへア		41で交換の事	受注不可			4
41-2	50564212	当ゴム(40X45)						4
41-3	受注不可	ライト調整ナットAS		41で交換の事	受注不可			4
41-①	90940808	ナベ小ネジ	MSR0808SE					16
41-②	90980430	ロールピン	SRP0430					4



図番 1
51311024 ビシャモンシール
(90mmX394mm) (1枚)

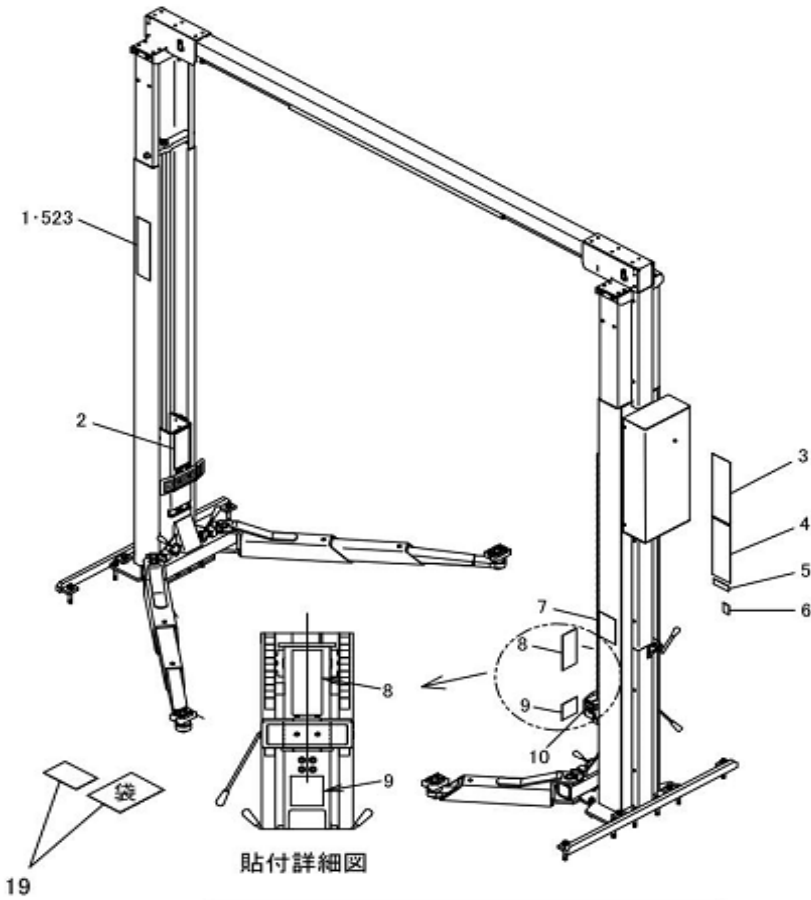


ロゴ・影(白色)

図番 523 (オプション)
11314900 ビシャモンシールB
(90mmX394mm) (1枚)



ロゴ・影(黒色)



図番 2
11249040 コーションシールG
(240mmX100mm) (1枚)

図番 3
51311310 コーションシールJ
(425mmX125mm) (1枚)

図番 4
51311330 コーションシールK
(390mmX125mm) (1枚)

図番 5
11249000 銘板
(36mmX105mm) (1枚)

図番 6
51311016 機能シールA
(65mmX40mm) (1枚)

図番 9
51311025 注意シール
(110mmX110mm) (1枚)

注意

図番 10
51311017 機能シールB
(20mmX50mm) (1枚)

入 ← 解除

図番 19
38000652 チェーン交換ステッカー
(65mmX97mm) (1枚)

交換の目安	チェーン	ワイヤー
使用時間	1000時間	1000時間
走行距離	1000km	1000km
走行時間	1000時間	1000時間
走行距離	1000km	1000km

図番 8
11249020 コーションシールF
(240mmX100mm) (1枚)

図番 7
11249060 コーションシールH
(170mmX120mm) (1枚)

クルマの脱着防止のために

アームスタッパは常に

部品価格表使用上のご注意

- この部品表は、仕様変更のため予告なく内容を変更することがあります。そのため、記載された内容と実物の形状が異なる場合がありますのでご注意ください。
- 部品ご注文の際は、品番と品名を必ず明記して下さい。品番のご指定のないとき、または機体番号及び製造年月のご連絡がない場合は、万一ご注文品と異なる部品を納入した場合でも当社は責任を負いませんのでご了承下さい。
- アッセンブリーの構成部は、NNZ1等の専用アッセンブリーコードでご注文下さい。
- 品名にある〇〇〇〇ペアとは2個以上の単体部品を溶接し、1個の部品にしたものを言います。
- 当製品の補充部品は生産中止後、20年まで供給させていただきますが、補充部品供給可能期間内にあっても供給できない部品(例えば部品コード欄に受注不可とあるもの)もありますのでご了承願います。
- 補充部品の保証期間は弊社出荷(納品)後、3ヶ月間とさせていただきますのでご了承願います。
- 品名欄に、【色確認】の記述がある部品につきましては、ご注文の際に塗装色を明記して下さい。



会社ホームページはこちら
<https://bishamon.co.jp/>



■本社 〒444-1394 愛知県高浜市本郷町4-3-21 TEL.0566-53-1126 FAX.0566-53-1844
■東京 〒146-0083 東京都大田区千鳥2-2-12 TEL.03-3759-9722 FAX.03-3759-9723
■大阪 〒537-0002 大阪府大阪市東成区深江南2-3-22 TEL.06-6747-7617 FAX.06-6747-7618

■その他営業所 ホームページをご確認ください。

●ご注文・納期・価格のお問合せ先

本社営業部

✉ sales@bishamon.co.jp

☎ 0566-53-1126

☎ 0566-53-1844

●技術的なお問合せ先

カスタマーサポート

✉ support@bishamon.co.jp

☎ 0566-53-2281

☎ 0566-53-1617