

NSA37H

門型リフト

※2016年4月発売開始

部品表

新版発行年月	2016年10月
改訂版発行年月	2017年5月
改訂版発行年月	2017年10月
改訂版発行年月	2018年3月
改訂版発行年月	2018年11月
改訂版発行年月	2020年6月
改訂版発行年月	2020年10月
改訂版発行年月	2021年1月
改訂版発行年月	2021年4月
改訂版発行年月	2021年11月
改訂版発行年月	2022年11月
改訂版発行年月	2023年11月
改訂版発行年月	2024年5月
改訂版発行年月	2024年8月
改訂版発行年月	2024年9月
改訂版発行年月	2024年10月
改訂版発行年月	2025年4月
改訂版発行年月	2025年11月
改訂版発行年月	2026年3月

2017年5月改訂箇所

7	121	81640443	#807アッシュ	部品コード・品名・規格変更
---	-----	----------	----------	---------------

2017年10月改訂箇所

7	133	90930512	ハネ座金	使用数変更
17	390	90921240	6角穴付ホル	使用数変更
	391	90930512	ハネ座金	使用数変更

2018年3月改訂箇所

13	268	90930793	平座金	価格変更
17	392	90920525	6角穴付ホル	価格変更

2018年11月改訂箇所

5	57	90973031	割ピン	価格変更
---	----	----------	-----	------

2020年6月改訂箇所

21	521	04541060	アタッチメントホルダAS 【色確認】	価格追記
	522	04541000	アームフックAS 【色確認】	価格追記
23	NS26	04542500	リールAS【色確認】	価格追記

2020年10月改訂箇所

7	76-1	04540120	コントロールロッドヘア【色確認】	履歴追加
7	76-2	04540121	コントロールロッドヘア【色確認】	追加
15	267-1	04540600	スリッチレバーヘア【色確認】	履歴追加
15	267-2	04540601	スリッチレバーヘア【色確認】	追加
22・23			NS31~NS34 図番・部品コード変更	
24・25			追加	

2021年1月改訂箇所

6	分解図変更		参照ページ名変更	
8	分解図変更		参照ページ名変更	
14-16	分解図変更		NS27追加	追加
15	NS27	71250000	サクションハイAS	追加
18	分解図変更		参照ページ名変更	
19	405	90972010	割ピン	価格変更
21	NS19	04540960	調整受台AS	部品コード変更
	473	04540980	調整受台ヘア	部品コード変更
	474	11251260	調整ナット	部品コード変更
22	分解図変更		NS31~NS32・505 形状変更	
23	NS31	04541281	フレームアタッチメントHAAS	部品コード変更・備考追記
	503	04541301	調整受台HAヘア	部品コード・価格変更・規格削除・備考追記
	505	04541321	受金ハイヘア	部品コード・価格変更・規格削除・備考追記
	NS32	04541341	フレームアタッチメントHBAS	部品コード変更・備考追記
	505	04541321	受金ハイヘア	部品コード・価格変更・規格削除・備考追記
	506	04541361	調整受台HBヘア	部品コード・価格変更・規格削除・備考追記
	507	04541400	調整受台LAヘア	部品コード・価格変更・規格削除
	508	11251160	調整ナットC	部品コード・価格変更・規格削除
	509	04541440	調整受台LBヘア	部品コード・価格変更・規格削除
	NS24	04541460	調整受台SAS	部品コード変更
	511	04541480	調整受台ヘア	部品コード変更
	512	11251200	調整ナットS	部品コード変更
	27	533	80827531	コードリール
534		80827526	エアホースリール	部品コード・規格変更

2021年4月改訂箇所

20・22			分解図変更	
21	457	74540400	リフトアーム3RヘアAS	部品コード・品名・備考欄変更
	461	74540440	リフトアーム4RヘアAS	部品コード・品名・備考欄変更
	468	74540420	リフトアーム4LヘアAS	部品コード・品名・備考欄変更
	470	74540480	リフトアーム3LヘアAS	部品コード・品名・備考欄変更
22			分解図変更(説明追記)	

2021年11月改訂箇所

			価格改定	
--	--	--	------	--

2022年11月改訂箇所

5	12	10163711	矢板0.8	規格欄・備考欄追記
	13	10163721	矢板1.6	規格欄・備考欄追記
	14	10163731	矢板3.0	規格欄・備考欄追記
	15	10163741	矢板4.5	規格欄・備考欄追記
	16	10163751	矢板6.0	規格欄・備考欄追記
	17	10163761	矢板9.0	規格欄・備考欄追記
14-16			分解図変更(NS27構成部品追加に伴う囲み線変更)	
15	NS27	71250000	サクションハイAS	規格変更(構成部品追加)
	278	80818531	フェックホル	備考欄追記
24			分解図変更(図番36~39)	
25	36-②-1	受注不可	座金付6角ホル	受注不可に変更・図番変更・変更時期・備考追記
	36-②-2	91040811	6角穴付丸ホル	追加
	36-⑤	91100508	皿ハネ座金	追加
	37-②-1	受注不可	座金付6角ホル	受注不可に変更・図番変更・変更時期・備考追記
	37-②-2	91040811	6角穴付丸ホル	追加
	37-⑤	91100508	皿ハネ座金	追加
	38-②-1	受注不可	座金付6角ホル	受注不可に変更・図番変更・変更時期・備考追記
	38-②-2	91040811	6角穴付丸ホル	追加
	38-⑤	91100508	皿ハネ座金	追加
	38-⑥	80800125	ワシク	追加
	39-②-1	受注不可	座金付6角ホル	受注不可に変更・図番変更・変更時期・備考追記
	39-②-2	91040811	6角穴付丸ホル	追加
39-⑤	91100508	皿ハネ座金	追加	
39-⑥	80800125	ワシク	追加	

2023年11月改訂箇所

9	NS5	00043342	リフトアームハックセット	構成部品図番変更
10-12			分解図変更(図番183廃止に伴う変更)	
11-13	NS6	75019640	カイドローアAS	構成部品図番変更
	182	受注不可	穴用G型同心止マ輪	受注不可に変更・備考追記
	183	受注不可	ヘアリングシール	受注不可に変更・備考追記
	184	受注不可	ヘアリング	受注不可に変更・規格変更・備考追記
	185	受注不可	カイドローア	備考追記
15	282	11317510	オナーフープ	備考欄表記変更
	292	11317520	戻り油フープ	備考欄表記変更
	340	11319220	上皿LSコードセット	規格欄表記変更
17	341	11253100	上皿LSコードLセット	規格欄表記変更
	342	11319240	上皿スリッチコードセット	規格欄表記変更

2024年5月改訂箇所

18			分解図変更(385・386追記)	
19	376	70836070	リフチェーン・スプカセット(19・377付)	部品コード・品名変更
25	36-②-2	91040816	6角穴付丸ホル	部品コード・規格・価格変更
	37-②-2	91040816	6角穴付丸ホル	部品コード・規格・価格変更
	38-②-2	91040816	6角穴付丸ホル	部品コード・規格・価格変更
	39-②-2	91040816	6角穴付丸ホル	部品コード・規格・価格変更

2024年8月改訂箇所

14-16	分解図変更		シャフアグ変更に伴う図番変更	
	340-1	受注不可	上皿LSコードSセット	変更時期・備考追記
	340-2	11319221	上皿LSコードSセット	追加
	341-1	受注不可	上皿LSコードLセット	受注不可に変更・図番変更・変更時期・備考追記
	341-2	11253101	上皿LSコードLセット	追加
	342-1	受注不可	上昇スリッチコードセット	受注不可に変更・図番変更・変更時期・備考追記
23	342-2	11319241	上昇スリッチコードセット	追加
	521	04541060	アタッチメントホルダAS	品名欄変更(色確認 削除)
	522	04541000	アームフックAS	品名欄変更(色確認 削除)

2024年9月改訂箇所

19	396	11316500	キャリッジチェーン取付板	品名欄変更(色確認 削除)
27	524	11250800	リールBOX取付座L	品名欄変更(色確認 削除)
	527	11250780	リールBOX取付座R	品名欄変更(色確認 削除)
	536	11250940	カバー取付座	品名欄変更(色確認 削除)

2024年10月改訂箇所

25	40	受注不可	リフトフレームアタッチメントLAAS	受注不可に変更
	41	受注不可	リフトフレームアタッチメントLBAS	受注不可に変更

2025年4月改訂箇所

			価格改定	
--	--	--	------	--

2025年11月改訂箇所

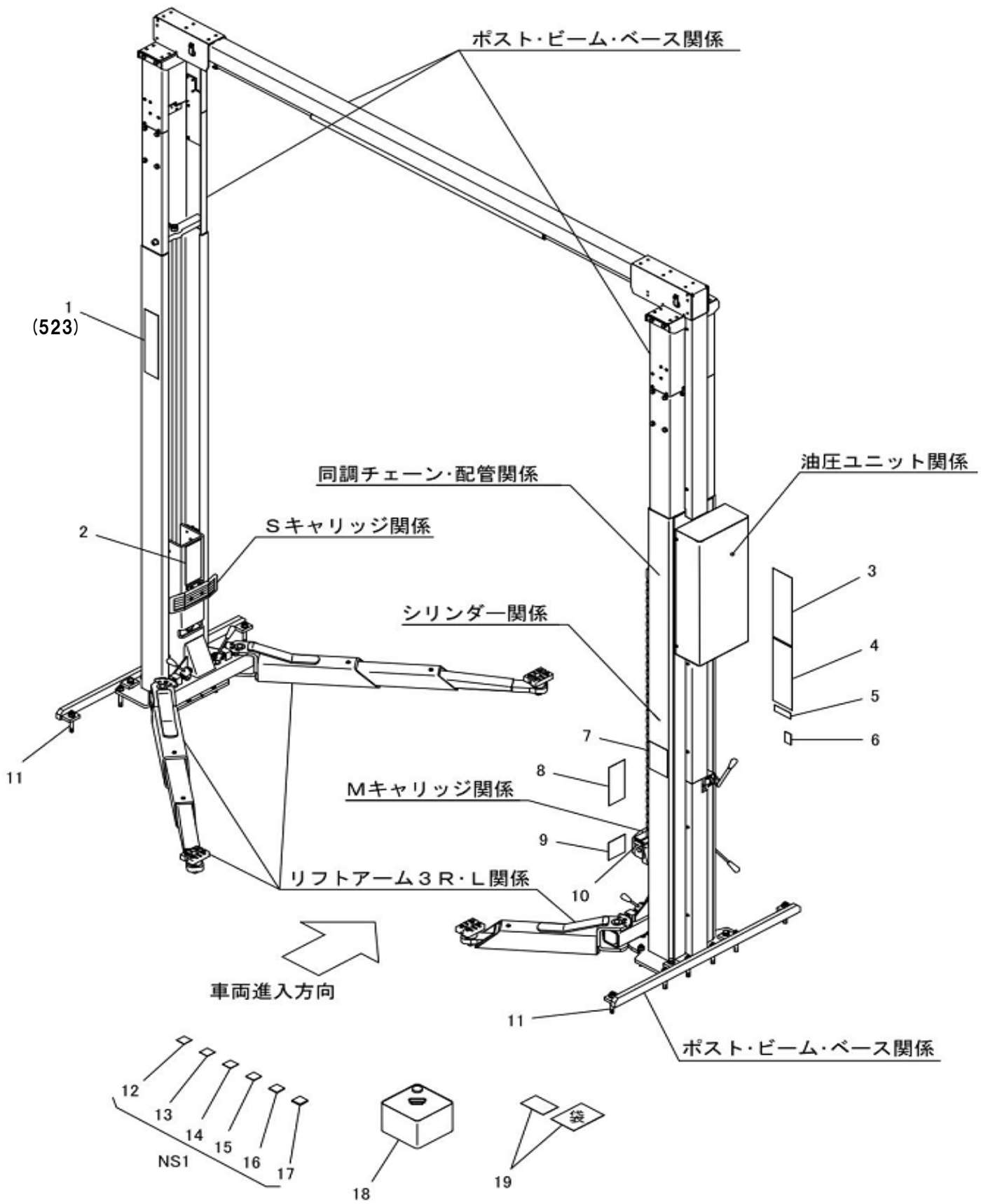
5	5	11253000	銘板	部品コード・品名・価格変更・備考追記
28	分解図変更		図番5	部品コード追記

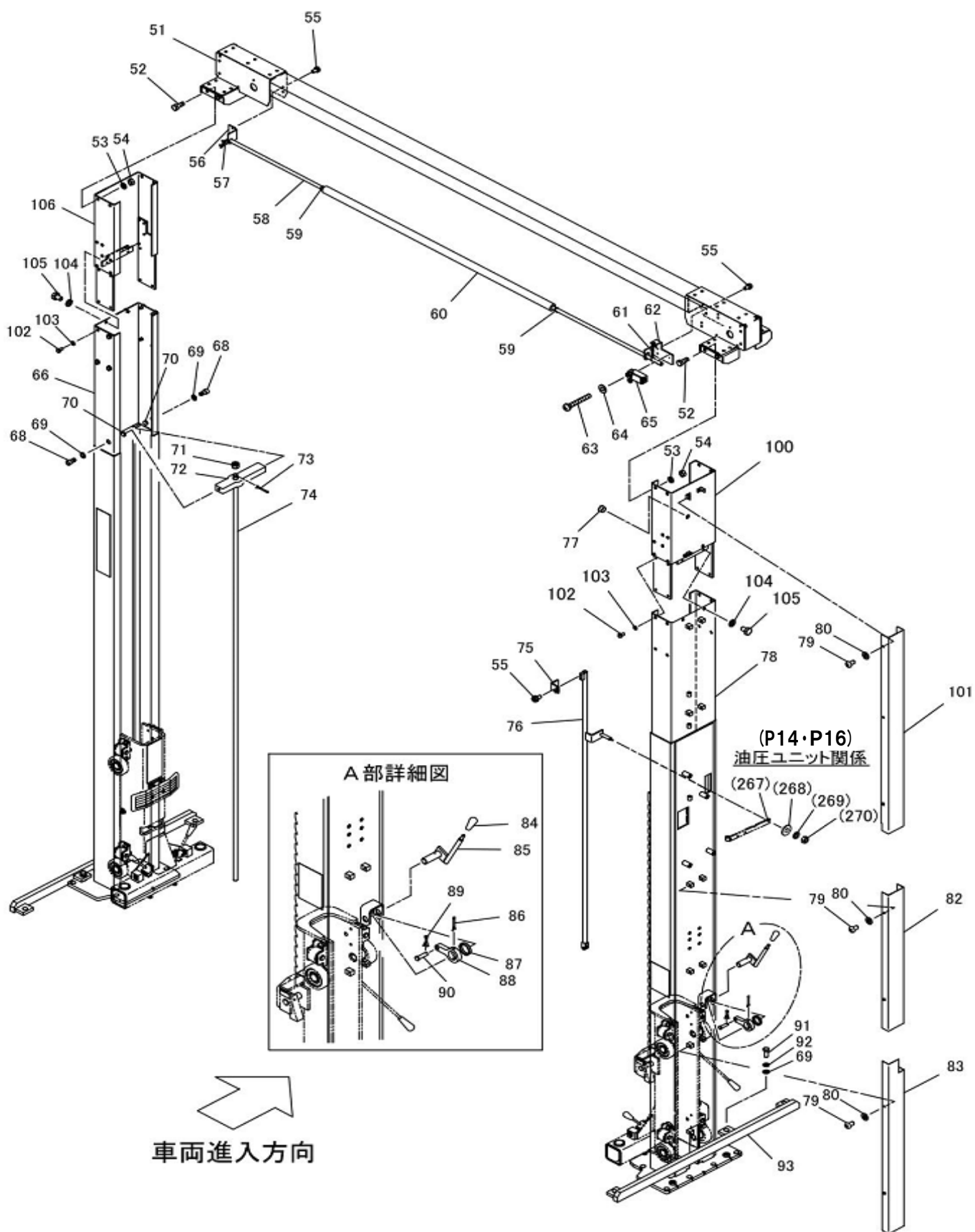
2026年3月改訂箇所

14-16			分解図変更(図番変更・囲み線・注記追記)	
17	340-1	11319220	上皿LSコードSセット	部品コード・備考変更・価格追記
	341-1	11253100	上皿LSコードLセット	部品コード・備考変更・価格追記
	342-1	11319240	上昇スリッチコードセット	部品コード・備考変更・価格追記

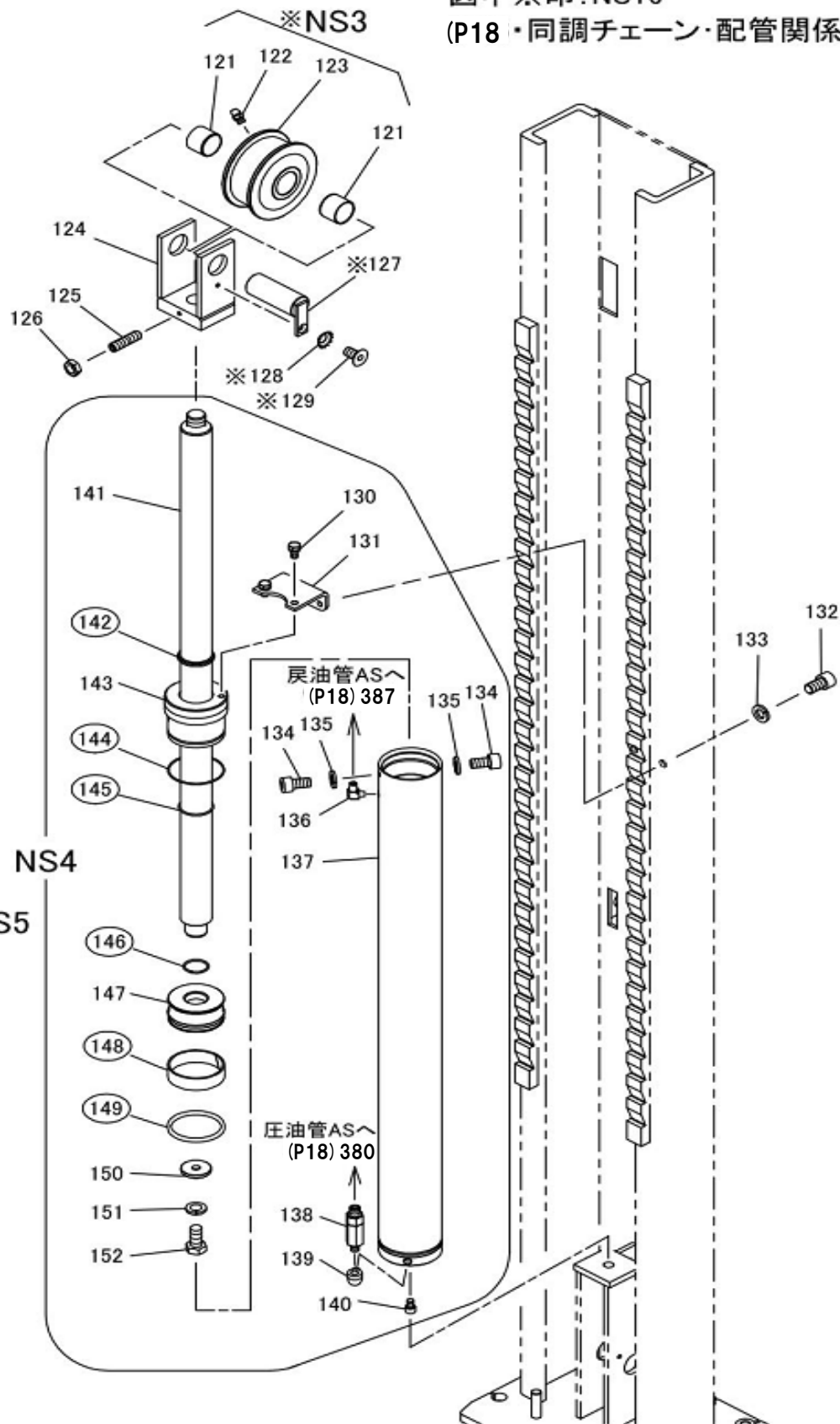
目 次

全体外観	4～5
ポスト・ビーム・ベース関係	6～7
シリンダー関係	8～9
Mキャリッジ関係	10～11
Sキャリッジ関係	12～15
油圧ユニット関係	16～17
同調チェーン・配管関係	18～19
リフトアーム3R・L関係	20～21
オプション	22～27
コーションシール一覧	28

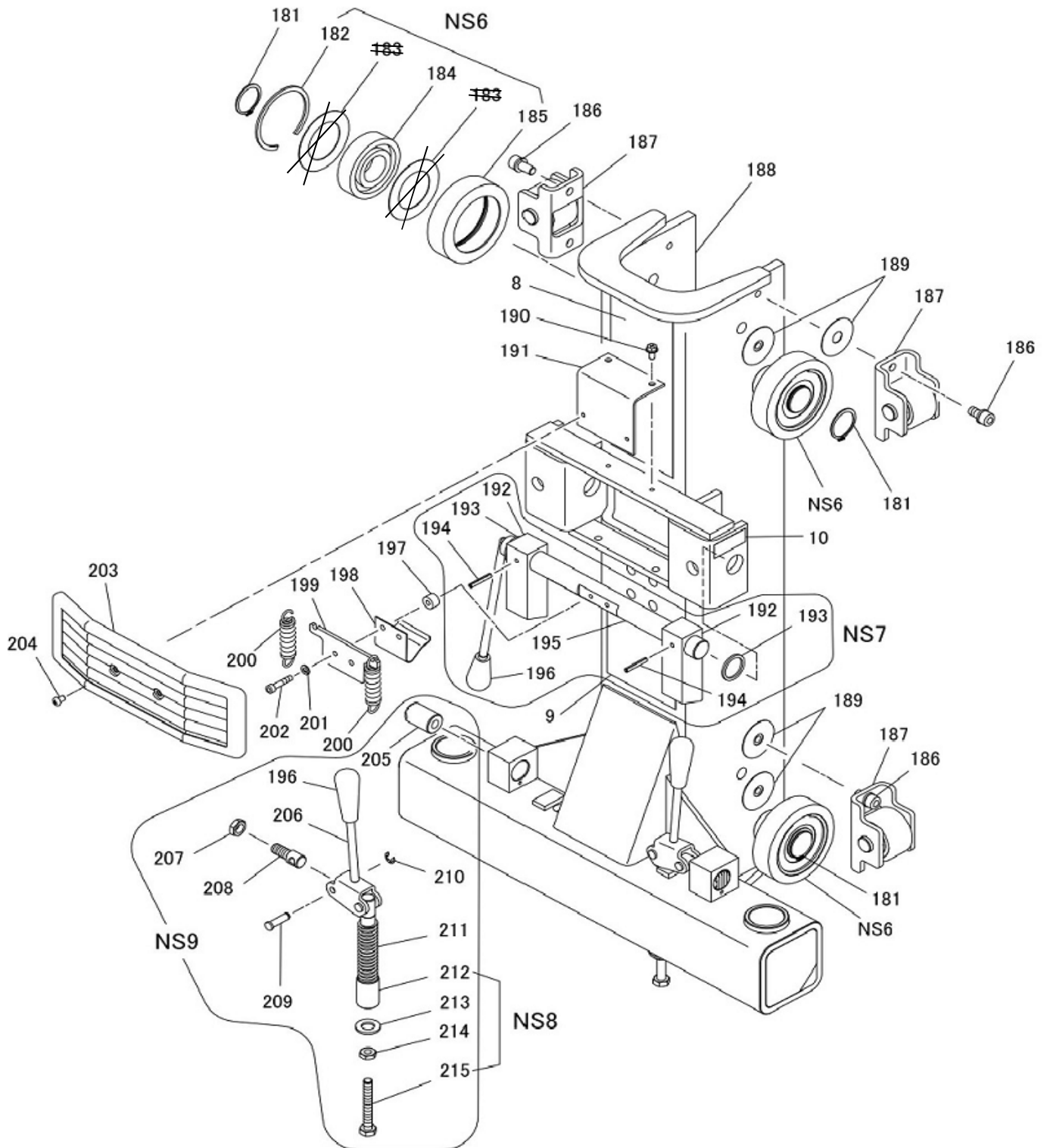




図中※印: NS16
(P18・同調チェーン・配管関係参照)



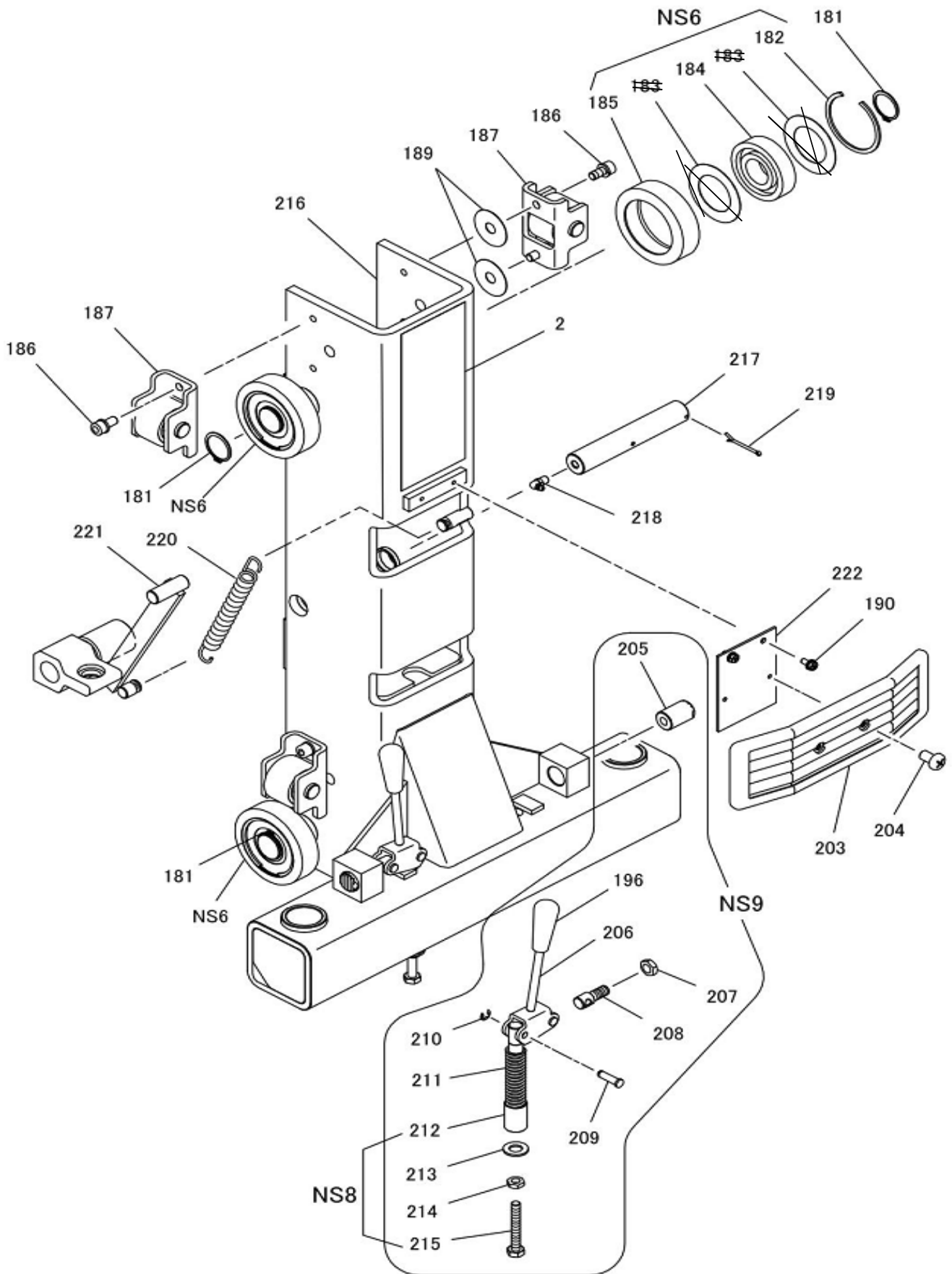
図中○印: NS5



Mキャリッジ関係

NSA37H

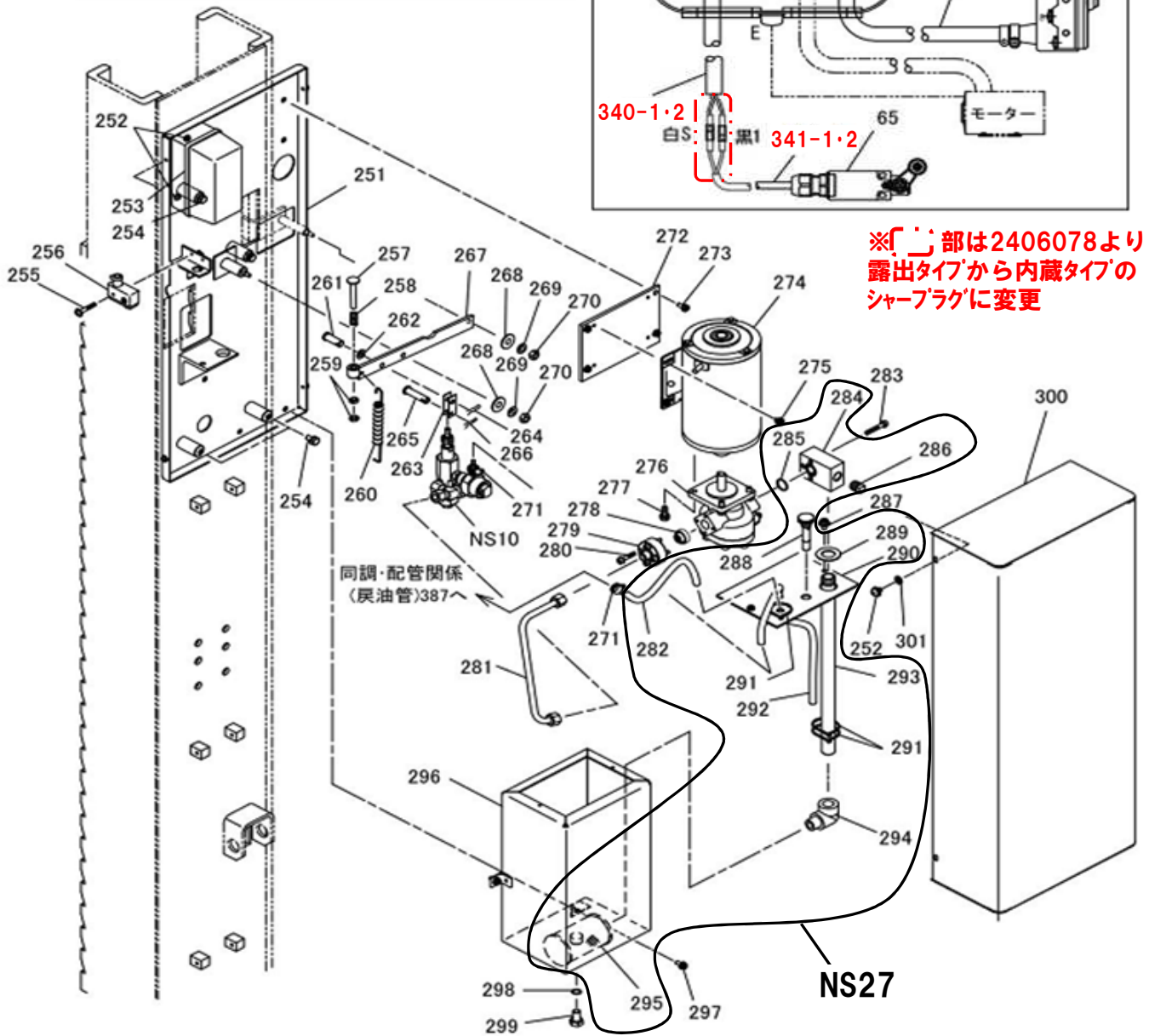
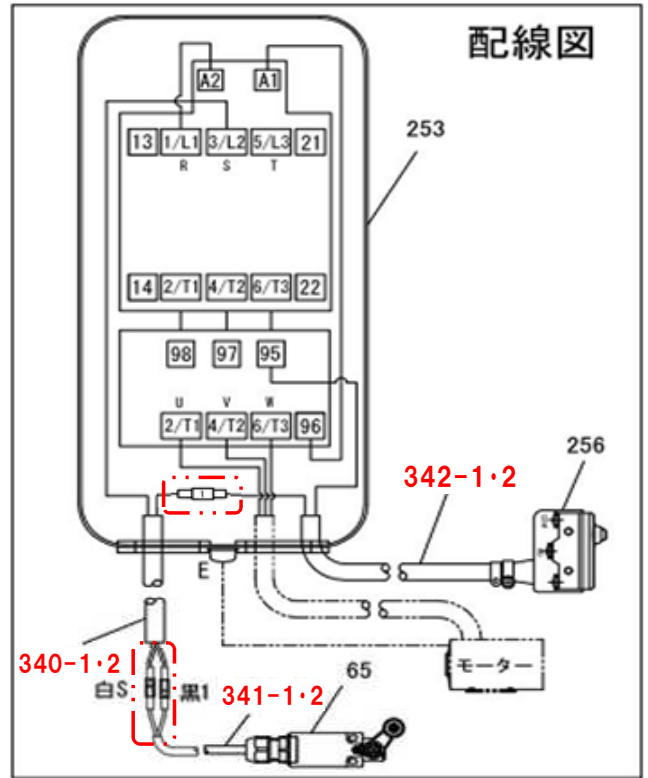
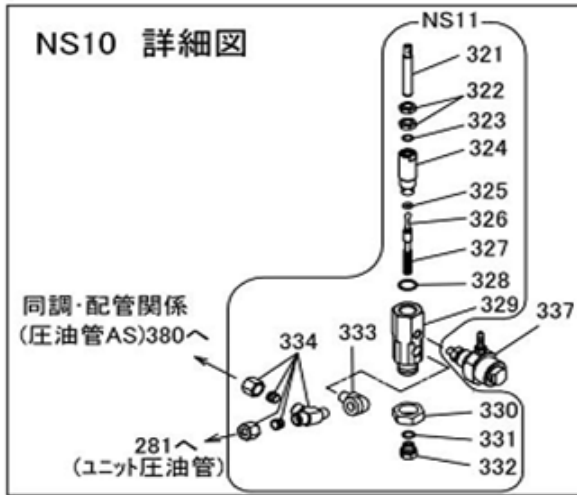
図番	部品コード	品名	規格	変更時期・備考	単価(税別)			製品使用数 (参考)
NS6	75019640	ガイドローラーAS	(182・184・185)					4
NS7	00098272	M爪シャフトAS【色確認】	(192×2・193×2・194×2・195・196)					1
NS8	75103240	ロックロッドAS	(212~215)					2
NS9	75103260	ロックリンクAS	(196・205~215)					2
8	11249020	コーションシールF						1
9	51311025	注意シール						1
10	51311017	機能シールB						1
181	80845022	軸用C型止メ輪	RRO35					4
182	受注不可	穴用C型同心止メ輪	BR・AR-80	NS6で交換の事	受注不可			4
183	受注不可	ヘアリングシール		NS6で交換の事	受注不可			8
184	受注不可	ヘアリング	6307-2NSL	NS6で交換の事	受注不可			4
185	受注不可	ガイドローラー		NS6で交換の事	受注不可			4
186	90761020	座金付6角穴付ボルト	HSBS1020					8
187	00099260	サイドローペア 【塗装色は黒】						4
188	受注不可	Mキャリッジペア			受注不可			1
189	10161760	キャリッジ調整座金						4
190	90790614	座金付6角ボルト	HBPS0614SE+溝付					2
191	11249400	ハンパ取付アングル 【色確認】						1
192	受注不可	降下止メ爪		NS7で交換の事	受注不可			2
193	受注不可	爪シャフトカラー		NS7で交換の事	受注不可			2
194	90980532	ロールピン	SRP0532					2
195	受注不可	爪シャフトペア		NS7で交換の事	受注不可			1
196	50561801	クリップ M10	M10P1.25(黒)					3
197	11315710	セーフティスパーサ【色確認】						2
198	51311009	セーフティハネ						1
199	11315690	セーフティハネ支エ【色確認】						1
200	51311001	メインセーフティスプリング						2
201	90930506	ハネ座金	SW06SE					2
202	90920630	6角穴付ボルト	HSB0630					2
203	51311095	ドアハンパー	黒					1
204	90940610	ナベ小ネジ	MSR0610SE					2
205	11315701	ロックピース						2
206	04540300	ロックリンクペア						2
207	90930313	6角ナット	HN12(3)P1.25SE					2
208	11482400	ロックバー						2
209	11315621	ロックリンクピンS						4
210	80847510	E型止メ輪	E7SE					4
211	51311040	ロックスプリング						2
212	受注不可	ロックロッド		NS8で交換の事	受注不可			2
213	90930714	平座金	PW14SE					2
214	90930310	6角ナット	HN10(3)SE					2
215	90911070	6角ボルト	HB1070SE全ネジ					2



Sキャリッジ関係

NSA37H

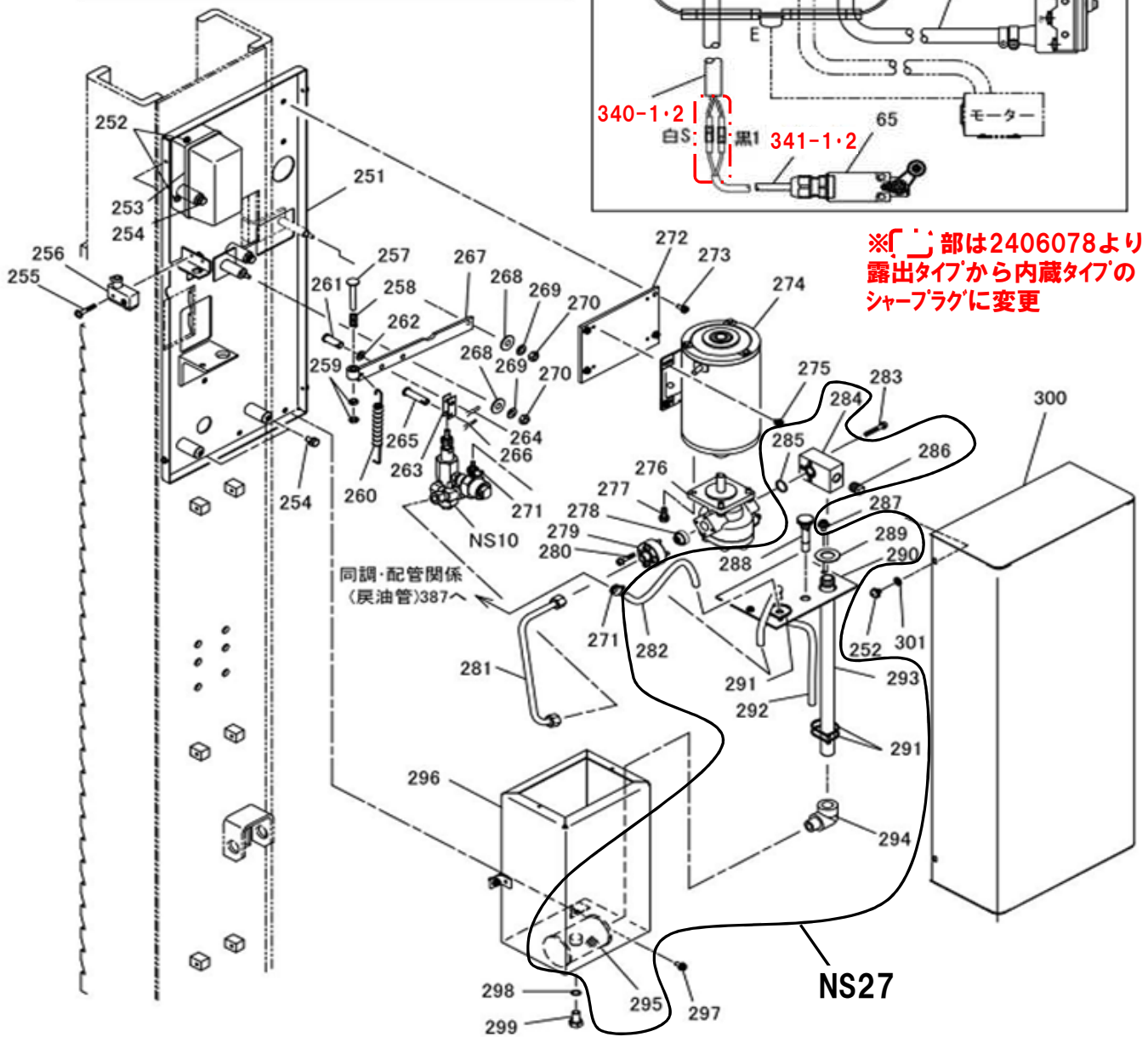
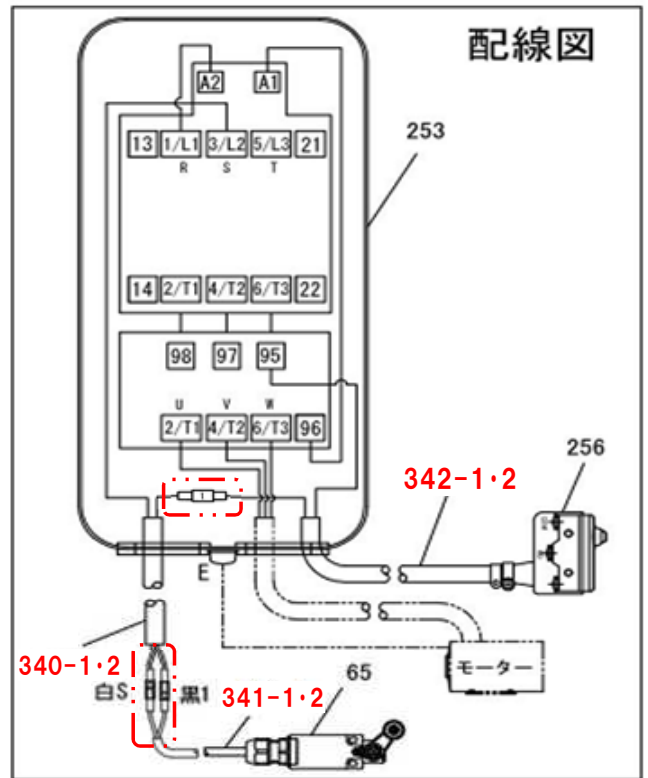
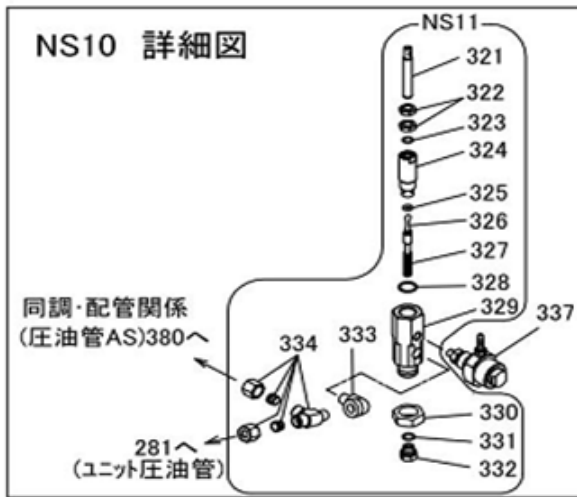
図番	部品コード	品名	規格	変更時期・備考	単価(税別)				製品使用数 (参考)
NS6	75019640	ガイドローラーAS	(182・184・185)						4
NS8	75103240	ロックロッドAS	(212～215)						2
NS9	75103260	ロックリンクAS	(196・205～215)						2
2	11249040	コーションシールG							1
181	80845022	軸用C型止メ輪	RRO35						4
182	受注不可	穴用C型同心止メ輪	BR・AR-80	NS6で交換の事	受注不可				4
183	受注不可	ヘアリングシール		NS6で交換の事	受注不可				8
184	受注不可	ヘアリング	6307-2NSL	NS6で交換の事	受注不可				4
185	受注不可	ガイドローラー		NS6で交換の事	受注不可				4
186	90761020	座金付6角穴付ホルト	HSBS1020						8
187	00099260	サイトローラヘア	【塗装色は黒】						4
189	10161760	キャリッジ調整座金							4
190	90790614	座金付6角ホルト	HBPS0614SE+溝付						2
196	50561801	グリップ M10	M10P1.25(黒)						2
203	51311095	ドアバンパー	黒						1
204	90940610	ナベ小ネジ	MSR0610SE						2
205	11315701	ロックピース							2
206	04540300	ロックリンクヘア							2
207	90930313	6角ナット	HN12(3)P1.25SE						2
208	11482400	ロックバー							2
209	11315621	ロックリンクピンS							4
210	80847510	E型止メ輪	E7SE						4
211	51311040	ロックスプリング							2
212	受注不可	ロックロッド		NS8で交換の事	受注不可				2
213	90930714	平座金	PW14SE						2
214	90930310	6角ナット	HN10(3)SE						2
215	90911070	6角ホルト	HB1070SE全ネジ						2
216	受注不可	Sキャリッジヘア			受注不可				1
217	11316160	キャッチキヤシヤフト【色確認】							1
218	80827041	グリスニップル	GNC1/8						1
219	90973046	割ピン	SP0345SE						1
220	51311060	キャッチキヤスプリング							1
221	00099420	キャッチキヤヘア【色確認】							1
222	11249660	ハンパ取付ベース							1



油圧ユニット関係

NSA37H

図番	部品コード	品名	規格	変更時期・備考	単価(税別)				製品使用数 (参考)
NS10	04540520	バルブ総AS	(NS11・337)						1
NS11	04540540	バルブAS	(321~334)						1
NS27	71250000	サクシヨンパイプAS	(282・284~286・ 288~295)						1
65	80820817	リミットスイッチ	D4N-2120	コード無					1
251	04540580	制御盤ベア【色確認】							1
252	90780508	座金組込ナベ小ネジ	MSRPS0508SE						6
253	75102340	マグネットスイッチセット	MS-T12-S5	サーマル10A					1
254	90890815	座金付6角ホルト	HBS0815SE						4
255	90750425	座金組込ナベ小ネジ	MSRP0425SE						2
256	80820722	リミットSW	Z-15GD-B+OM-2	コード無					1
257	10162722	スイッチピン							1
258	50562721	スイッチプランジャースプリング							1
259	90930308	6角ナット	HN08(3)SE						2
260	50562582	ニュートライザースプリング							1
261	10161861	コンロッド取付ピン							1
262	90930708	平座金	PW08SE						1
263	10281761	バルブアジャスター継キ【色確認】							1
264	90654168	スナッフピン	呼び8						1
265	50501681	二又ピン							1
266	80654165	スナッフピン	呼び5						1
267-1	04540600	スイッチレバーベア【色確認】		~1703001					1
267-2	04540601	スイッチレバーベア【色確認】		1703002~					1
268	90930793	平座金	PW6.5X19X1.6SE						2
269	90930506	ハネ座金	SW06SE						2
270	90930106	6角ナット	HN06SE						2
271	80825054	ホースバンド	SX-W1						2
272	11317480	モーター取付板【色確認】							1
273	90770615	座金付6角ホルト	HBS0615SE+溝付						4
274	80820140	モーター 2.2KW小型	TO-K5(日立)						1
275	90790610	座金付6角ホルト	HBPS0610SE+溝付						4
276	80818023	ギヤポンプ	GPEOA1-AA60L155						1
277	90890820	座金付6角ホルト	HBS0820SE						4
278	80818531	チェックバルブ	V1095-001	“逆止弁”					1
279	11317580	ポンプ継手							1
280	90760630	座金付6角穴付ホルト	HSBS0630						4
281	75103280	ユニット圧油管AS	(ナット・スリーブ付)						1
282	11317510	オーパーフローチューブ	サンスプリングホース	11X6-350mm					1
283	90760640	座金付6角穴付ホルト	HSBS0640						3
284	11317500	サクシヨン継手							1
285	80800018	Oリング	P20						1
286	80810003	プラグ	P3/8						1
287	90740508	座金付6角ホルト	HBPO508SE+溝付						2
288	00043644	レベルバーAS							1
289	11317490	サクシヨンパイプカバー							1
290	11317470	タンク蓋【色確認】							1
291	80825291	ハンタイ	CV-150						4
292	11317520	戻り油チューブ	サンスプリングホース	11X6-560mm					1
293	11250000	サクシヨンパイプ							1
294	80810704	オスマスエルボ	STE1/2SE						1
295	80818951	ストレナー	SS-40610-10						1
296	00099481	オイルタンクベア【色確認】							1
297	90790615	座金付6角ホルト	HBPS0615SE+溝付						2
298	80800250	Oリング	P12相当						1
299	90911220	6角ホルト	HB1220SE						1
300	00043662	制御盤カバーベア【色確認】							1
301	90930705	平座金	PW05SE						4
321	10162532	バルブロッド							1
322	90930310	6角ナット	HN10(3)SE						2
323	80800008	Oリング	P10						1
324	10162521	バルブハウジング							1
325	80800220	Oリング	AN6227-1						1



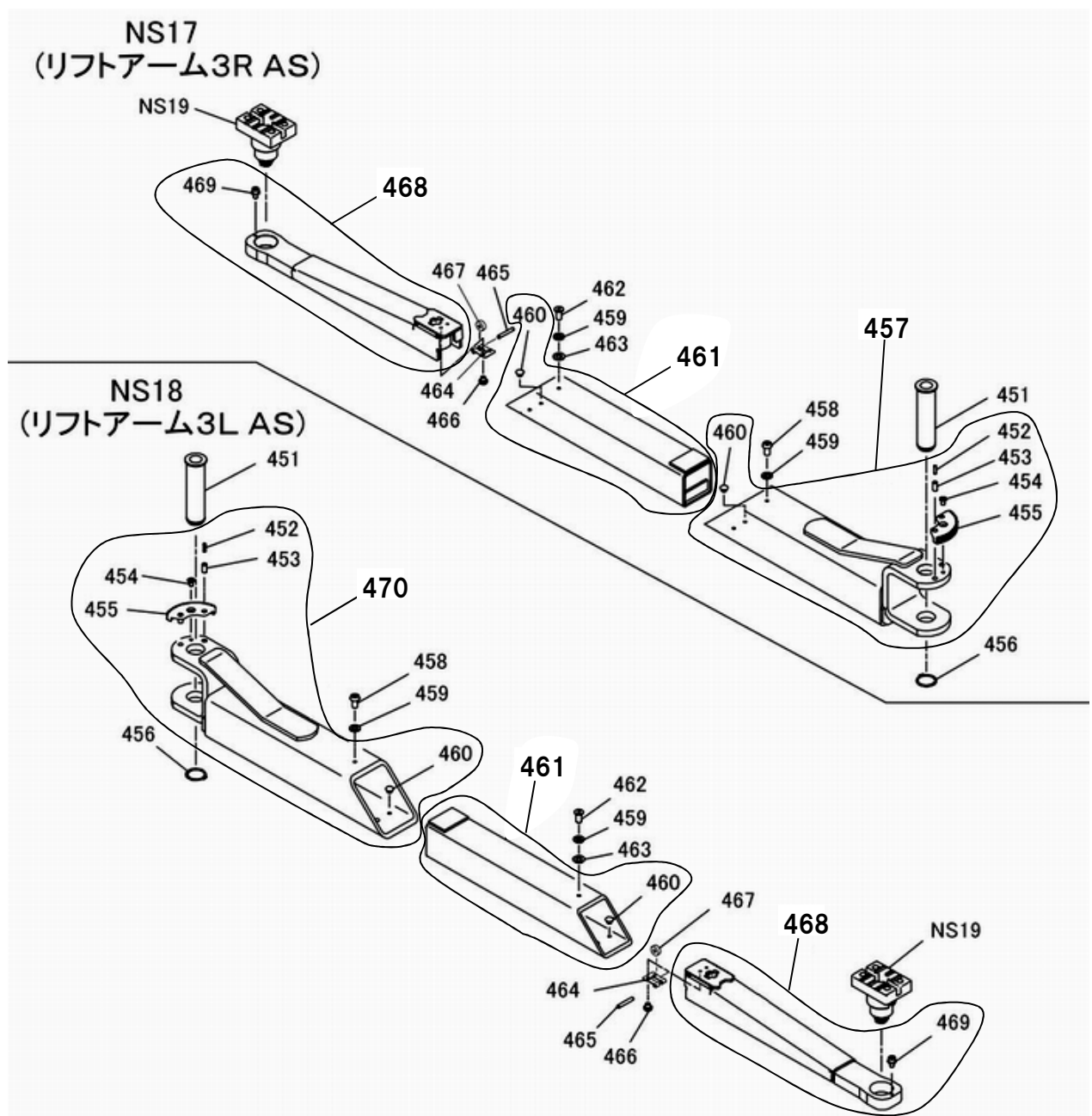
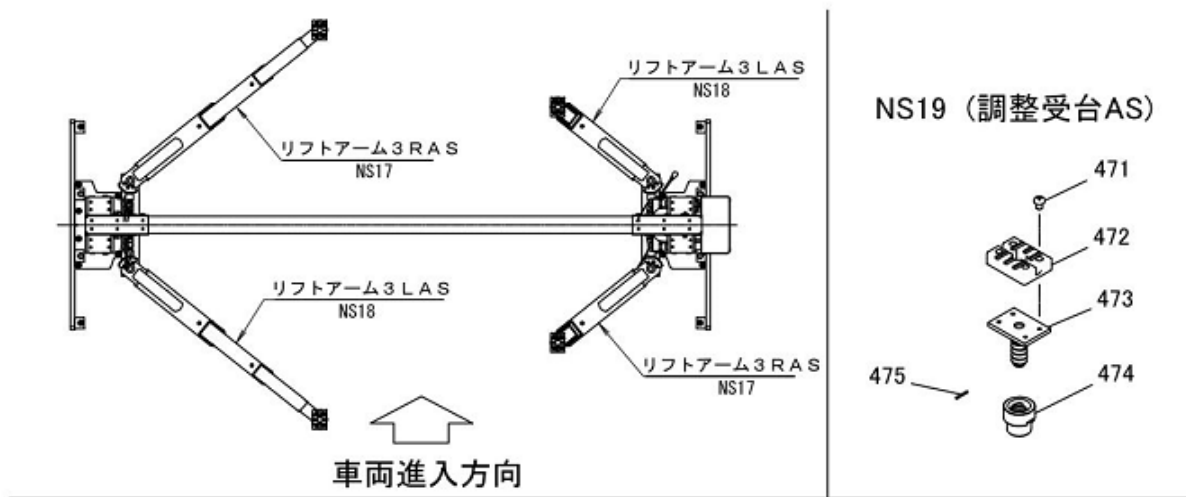
同調チェーン・配管関係

NSA37H

図番	部品コード	品名	規格	変更時期・備考	単価(税別)				製品使用数 (参考)
NS14	00098630	チェーンホイールB・AS 【色確認】	(372・373)						2
NS15	00101650	チェーンホイールC・AS 【色確認】	(373・399)						1
NS16	75103340	チェーンホイール+軸セット 【色確認】	(NS3・NS14・NS15・ 127~129・371・374・ 375・400・401)						1
371	11250160	チェーンホイールカラー【色確認】							4
372	受注不可	チェーンホイールB【色確認】	NS14で交換の事		受注不可				2
373	81640445	#807ツシユ	80B-4050	オイル					3
374	04540680	チェーンホイールB軸AS 【色確認】	(403付) 長さ119外径φ40						2
375	90770820	座金付6角ボルト	HBS0820SE+溝付						2
376	70836070	リーフチェーン・ステッカーセット(19・377付)	AL666-597L						1
377	39835400	継手リンクセット	AL666用	(405付)					2
378	11317180	チェーンアシヤストスクリュウ							1
379	90930124	6角ナット	HN24SE						1
380	75103300	圧油管AS【色確認】	(ナット・スリーブ・ 圧油管固定パイプ付)						1
381	50627500	圧油管固定パイプ							2
382	90940615	ナベ小ネジ	MSR0615SE						2
383	90930506	ハネ座金	SW06SE						2
384	10161371	配管固定金具【色確認】							2
385	80818559	フュース弁	FS1-02-M-30-0	ミツホシ					1
386	80813102	オスメスエルボ	HS-BC-1/4						1
387	75103320	戻油管AS【色確認】	(ナット・スリーブ・ 配管固定パイプ付)						1
388	51311120	R6用配管固定パイプ	Φ7XΦ13X50						2
390	90921240	6角穴付ボルト	HSB1240						8
391	90930512	ハネ座金	SW12SE						8
392	90920525	6角穴付ボルト	HSB0525						2
393	90930505	ハネ座金	SW05SE						2
394	90930705	平座金	PW05SE						6
395	80837955	リーフチェーン(398付)	AL866-55L						1
396	11316500	キャリッジチェーン取付板							1
397	90930105	6角ナット	HN05SE						2
398	51311090	チェーン取付ピン	AL866用	(406付)					2
399	受注不可	チェーンホイールC【色確認】	NS15で交換の事		受注不可				1
400	04540720	チェーンホイールC軸AS 【色確認】	(404付) 長さ72外径φ40						1
401	90770815	座金付6角ボルト	HBS0815SE+溝付						1
402	11316480	ポストチェーン取付板 【色確認】							1
403	80827021	グリスニップル	GNA1/8						2
404	80827041	グリスニップル	GNC1/8						1
405	90972010	割ピン	SP0210	377に含まれる					2
406	90972516	割ピン	SP02.515SE	398に含まれる					4
19	38000652	チェーン交換ステッカーセット							1

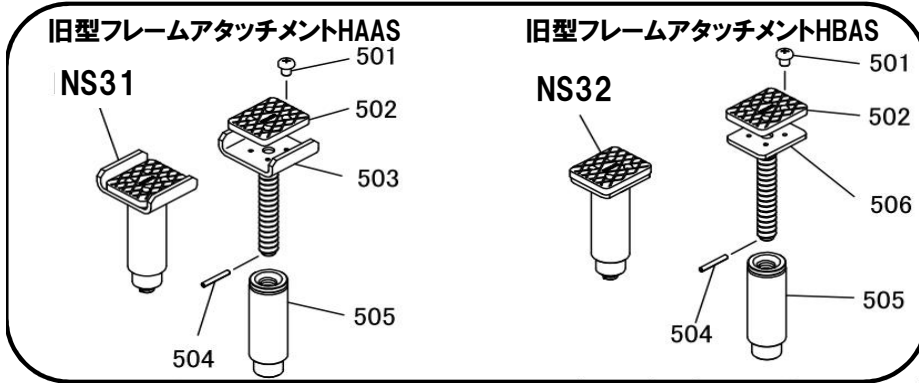
リフトアーム3R・L関係

NSA37H

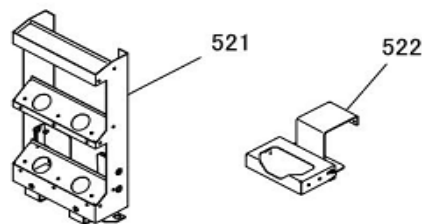
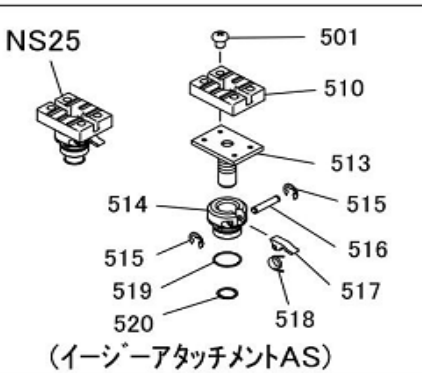
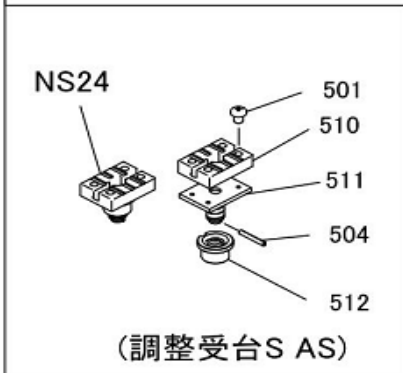
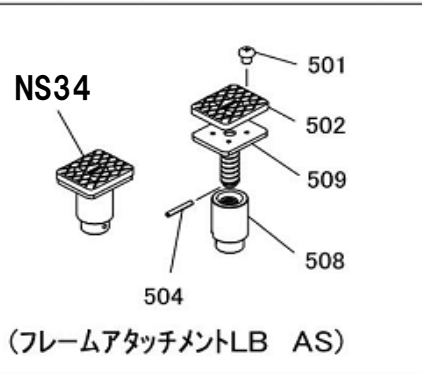
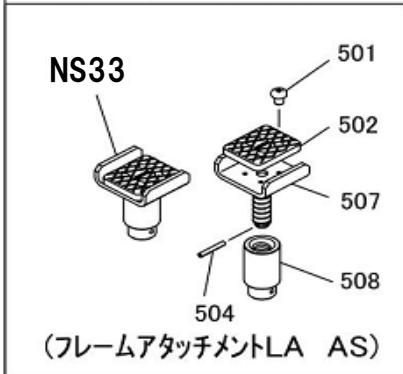
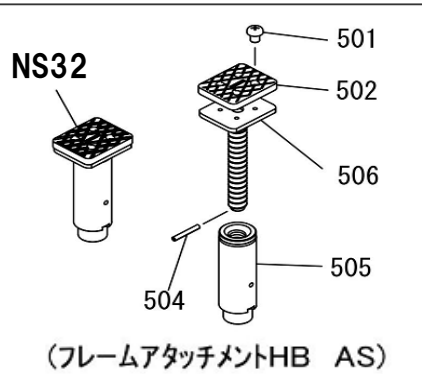
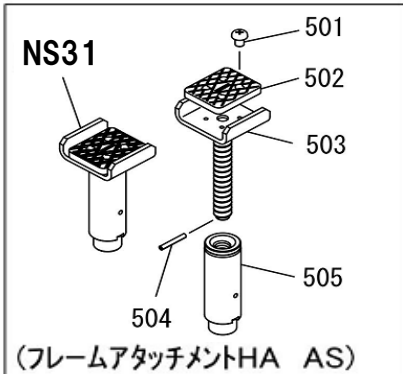
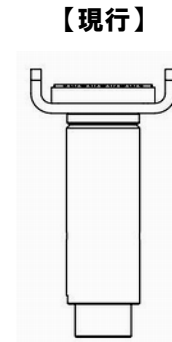
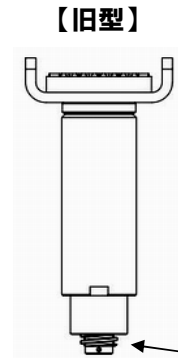


オプション

NSA37H

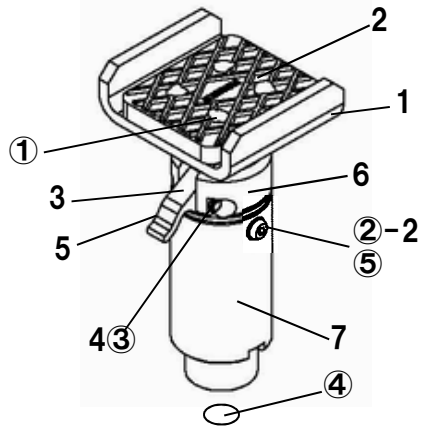


フレームアタッチメントHA・HBAS
新旧の見分け方

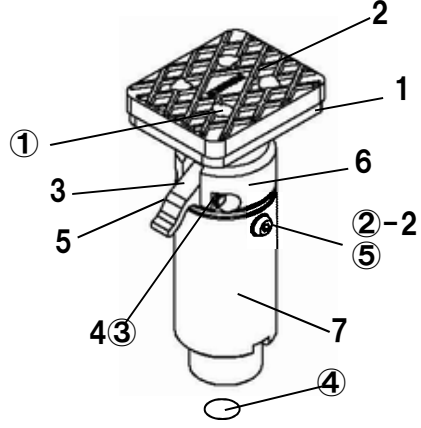


アタッチメント関係

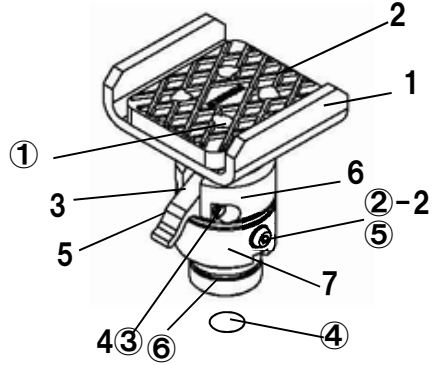
図番36 イージ-アタッチメントHA AS



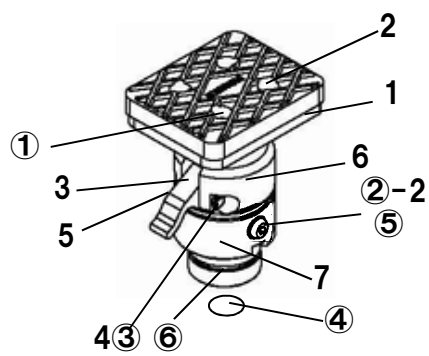
図番37 イージ-アタッチメントHB AS



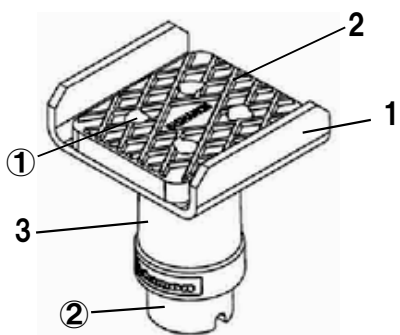
図番38 イージ-アタッチメントLA AS



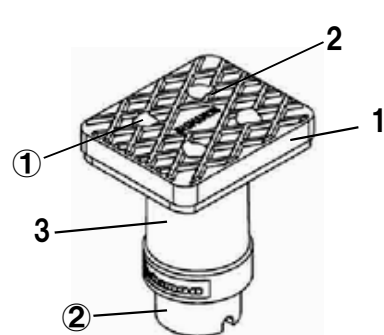
図番39 イージ-アタッチメントLB AS



図番40 ライトフレームアタッチメントLA AS



図番41 ライトフレームアタッチメントLB AS

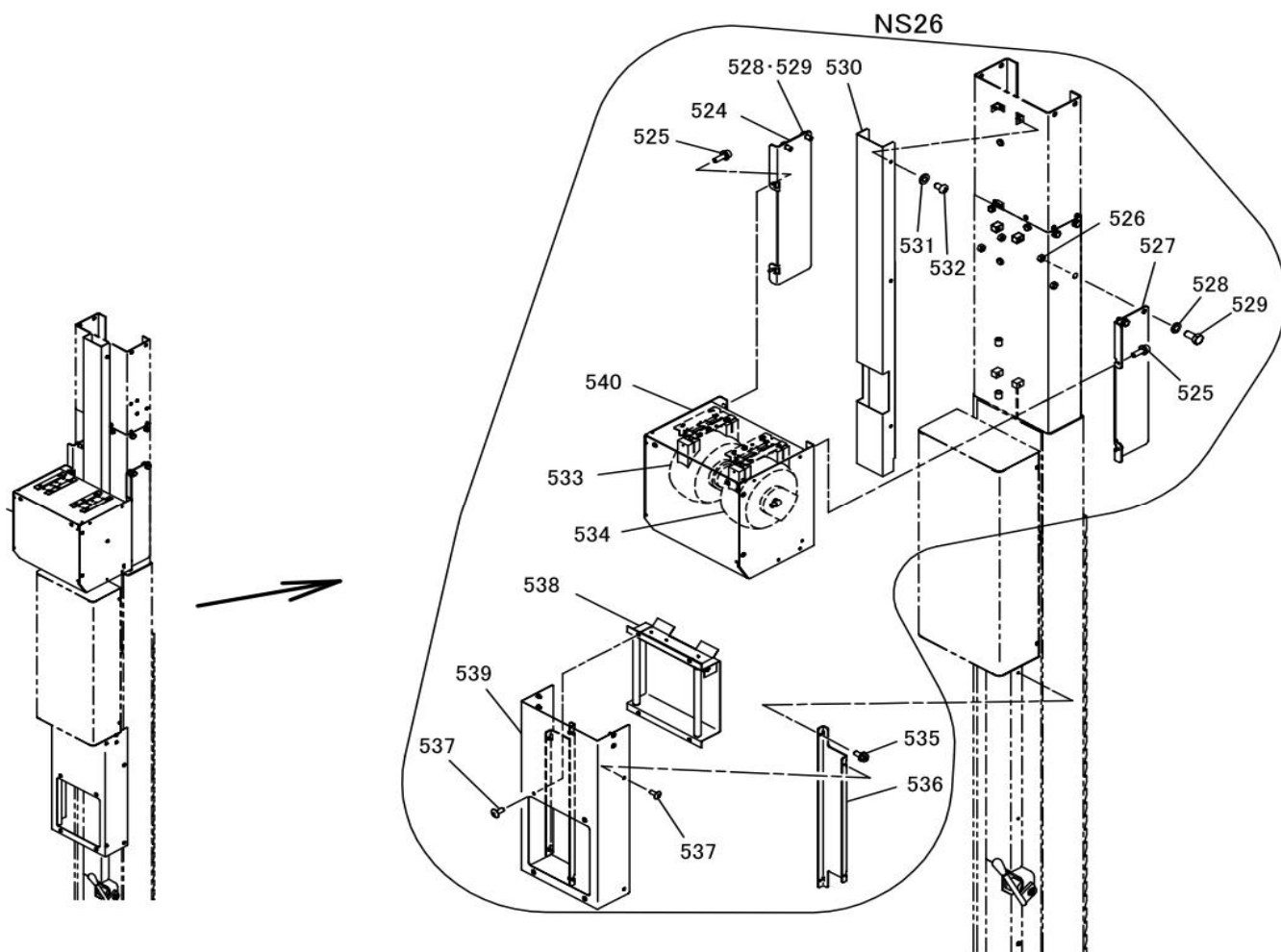


NSA37H

図番	部品コード	品名	規格	変更時期・備考	単価(税別)			製品使用数 (参考)
36	04541500	イージーアタッチメントHAAS						4
36-1	受注不可	調整ラックNHAへア		36で交換の事	受注不可			4
36-2	50564212	当ゴム(40X45)						4
36-3	10176320	調整爪						4
36-4	10176340	調整爪軸						4
36-5	10176360	調整爪ハネ						4
36-6	受注不可	調整ナットNA		36で交換の事	受注不可			4
36-7	受注不可	調整ナットNHB		36で交換の事	受注不可			4
36-①	90940810	ナベ小ネジ	MSR0810SE					16
36-②-1	受注不可	座金付6角ホルト	HBS0815SE	(~21/11) 36-②-2と36-⑤を 併せて交換の事	受注不可			8
36-②-2	91040816	6角穴付丸ホルト	HSR0815SEカ	(21/12~)				8
36-③	80847506	E型止メ輪	E5SE					8
36-④	80845230	丸S型止メ輪	ISTW-30					4
36-⑤	91100508	皿ハネ座金	CDW2H08	(21/12~)				8
37	04541520	イージーアタッチメントHBAS						4
37-1	受注不可	調整ラックNHBへア		37で交換の事	受注不可			4
37-2	50564212	当ゴム(40X45)						4
37-3	10176320	調整爪						4
37-4	10176340	調整爪軸						4
37-5	10176360	調整爪ハネ						4
37-6	受注不可	調整ナットNA		37で交換の事	受注不可			4
37-7	受注不可	調整ナットNHB		37で交換の事	受注不可			4
37-①	90940810	ナベ小ネジ	MSR0810SE					16
37-②-1	受注不可	座金付6角ホルト	HBS0815SE	(~21/11) 37-②-2と37-⑤を 併せて交換の事	受注不可			8
37-②-2	91040816	6角穴付丸ホルト	HSR0815SEカ	(21/12~)				8
37-③	80847506	E型止メ輪	E5SE					8
37-④	80845230	丸S型止メ輪	ISTW-30					4
37-⑤	91100508	皿ハネ座金	CDW2H08	(21/12~)				8
38	04541540	イージーアタッチメントLAAS						4
38-1	受注不可	調整ラックNLAへア		38で交換の事	受注不可			4
38-2	50564212	当ゴム(40X45)						4
38-3	10176320	調整爪						4
38-4	10176340	調整爪軸						4
38-5	10176360	調整爪ハネ						4
38-6	受注不可	調整ナットNA		38で交換の事	受注不可			4
38-7	受注不可	調整ナットNLB		38で交換の事	受注不可			4
38-①	90940810	ナベ小ネジ	MSR0810SE					16
38-②-1	受注不可	座金付6角ホルト	HBS0815SE	(~22/01) 38-②-2と38-⑤を 併せて交換の事	受注不可			8
38-②-2	91040816	6角穴付丸ホルト	HSR0815SEカ	(22/02~)				8
38-③	80847506	E型止メ輪	E5SE					8
38-④	80845230	丸S型止メ輪	ISTW-30					4
38-⑤	91100508	皿ハネ座金	CDW2H08	(22/02~)				8
38-⑥	80800125	リング	G45					4
39	04541560	イージーアタッチメントLBAS						4
39-1	受注不可	調整ラックNLBへア		39で交換の事	受注不可			4
39-2	50564212	当ゴム(40X45)						4
39-3	10176320	調整爪						4
39-4	10176340	調整爪軸						4
39-5	10176360	調整爪ハネ						4
39-6	受注不可	調整ナットNA		39で交換の事	受注不可			4
39-7	受注不可	調整ナットNLB		39で交換の事	受注不可			4
39-①	90940810	ナベ小ネジ	MSR0810SE					16
39-②-1	受注不可	座金付6角ホルト	HBS0815SE	(~22/01) 39-②-2と39-⑤を 併せて交換の事	受注不可			8
39-②-2	91040816	6角穴付丸ホルト	HSR0815SEカ	(22/02~)				8
39-③	80847506	E型止メ輪	E5SE					8
39-④	80845230	丸S型止メ輪	ISTW-30					4
39-⑤	91100508	皿ハネ座金	CDW2H08	(22/02~)				8
39-⑥	80800125	リング	G45					4
40	受注不可	ライトフレームアタッチメントLAAS			受注不可			4
40-1	受注不可	ライト調整受台LAへア		40で交換の事	受注不可			4
40-2	50564212	当ゴム(40X45)						4
40-3	受注不可	ライト調整ナットAS		40で交換の事	受注不可			4
40-①	90940808	ナベ小ネジ	MSR0808SE					16
40-②	90980430	ロールピン	SRP0430					4
41	受注不可	ライトフレームアタッチメントLBAS			受注不可			4
41-1	受注不可	ライト調整受台LBへア		41で交換の事	受注不可			4
41-2	50564212	当ゴム(40X45)						4
41-3	受注不可	ライト調整ナットAS		41で交換の事	受注不可			4
41-①	90940808	ナベ小ネジ	MSR0808SE					16
41-②	90980430	ロールピン	SRP0430					4

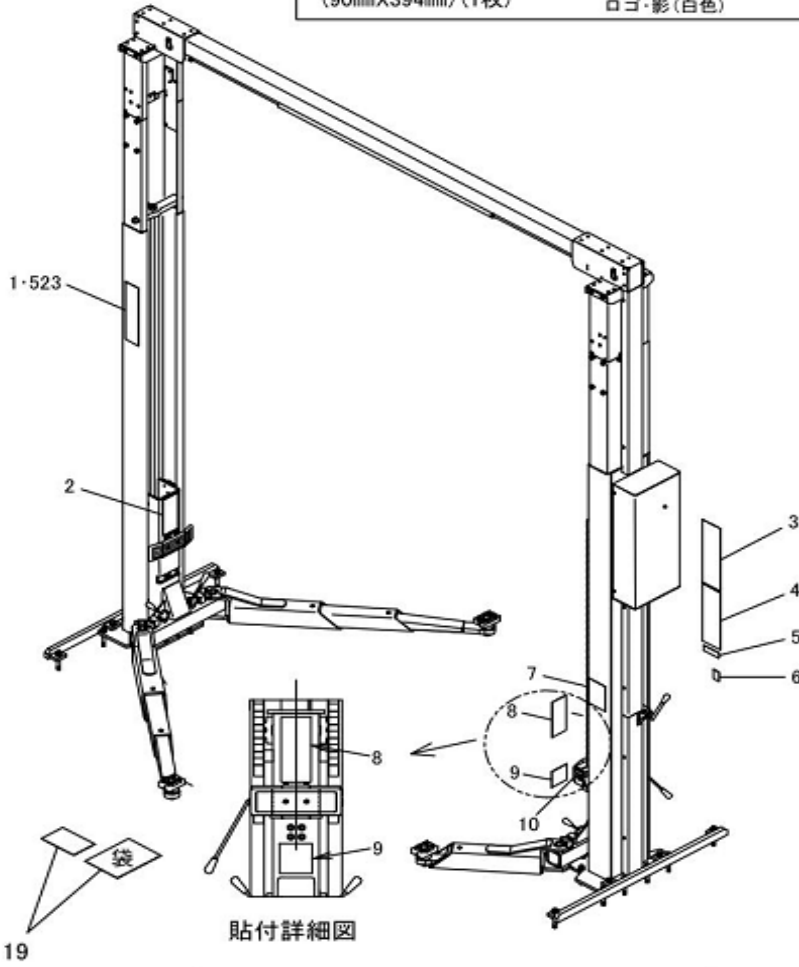
オプション (リールAS)

NSA37H



図番 1
51311024 ビシャモンシール
(90mmX394mm) (1枚)
Bishamon
ロゴ・影 (白色)

図番 523 (オプション)
11314900 ビシャモンシールB
(90mmX394mm) (1枚)
Bishamon
ロゴ・影 (黒色)



図番 2
11249040 コーションシールG
(240mmX100mm) (1枚)

図番 3
51311310 コーションシールJ
(425mmX125mm) (1枚)

図番 4
51311330 コーションシールK
(390mmX125mm) (1枚)

図番 5
11253000 銘板
(36mmX105mm) (1枚)

図番 6
51311016 機能シールA
(65mmX40mm) (1枚)

図番 9
51311025 注意シール
(110mmX110mm) (1枚)

注意

図番 10
51311017 機能シールB
(20mmX50mm) (1枚)

入 ← 解除

図番 8
11249020 コーションシールF
(240mmX100mm) (1枚)

図番 7
11249060 コーションシールH
(170mmX120mm) (1枚)

クマの脱落防止のために

図番 19
38000652 チェーン交換ステッカー
(65mmX97mm) (1枚)

交換の目安		標準	
作業時間	作業回数	作業時間	作業回数
10分	10回	15分	15回
20分	20回	30分	30回
30分	30回	45分	45回
45分	45回	60分	60回
60分	60回	75分	75回
75分	75回	90分	90回
90分	90回	105分	105回
105分	105回	120分	120回
120分	120回	135分	135回
135分	135回	150分	150回
150分	150回	165分	165回
165分	165回	180分	180回
180分	180回	195分	195回
195分	195回	210分	210回
210分	210回	225分	225回
225分	225回	240分	240回
240分	240回	255分	255回
255分	255回	270分	270回
270分	270回	285分	285回
285分	285回	300分	300回
300分	300回	315分	315回
315分	315回	330分	330回
330分	330回	345分	345回
345分	345回	360分	360回
360分	360回	375分	375回
375分	375回	390分	390回
390分	390回	405分	405回
405分	405回	420分	420回
420分	420回	435分	435回
435分	435回	450分	450回
450分	450回	465分	465回
465分	465回	480分	480回
480分	480回	495分	495回
495分	495回	510分	510回
510分	510回	525分	525回
525分	525回	540分	540回
540分	540回	555分	555回
555分	555回	570分	570回
570分	570回	585分	585回
585分	585回	600分	600回
600分	600回	615分	615回
615分	615回	630分	630回
630分	630回	645分	645回
645分	645回	660分	660回
660分	660回	675分	675回
675分	675回	690分	690回
690分	690回	705分	705回
705分	705回	720分	720回
720分	720回	735分	735回
735分	735回	750分	750回
750分	750回	765分	765回
765分	765回	780分	780回
780分	780回	795分	795回
795分	795回	810分	810回
810分	810回	825分	825回
825分	825回	840分	840回
840分	840回	855分	855回
855分	855回	870分	870回
870分	870回	885分	885回
885分	885回	900分	900回
900分	900回	915分	915回
915分	915回	930分	930回
930分	930回	945分	945回
945分	945回	960分	960回
960分	960回	975分	975回
975分	975回	990分	990回
990分	990回	1005分	1005回
1005分	1005回	1020分	1020回
1020分	1020回	1035分	1035回
1035分	1035回	1050分	1050回
1050分	1050回	1065分	1065回
1065分	1065回	1080分	1080回
1080分	1080回	1095分	1095回
1095分	1095回	1110分	1110回
1110分	1110回	1125分	1125回
1125分	1125回	1140分	1140回
1140分	1140回	1155分	1155回
1155分	1155回	1170分	1170回
1170分	1170回	1185分	1185回
1185分	1185回	1200分	1200回
1200分	1200回	1215分	1215回
1215分	1215回	1230分	1230回
1230分	1230回	1245分	1245回
1245分	1245回	1260分	1260回
1260分	1260回	1275分	1275回
1275分	1275回	1290分	1290回
1290分	1290回	1305分	1305回
1305分	1305回	1320分	1320回
1320分	1320回	1335分	1335回
1335分	1335回	1350分	1350回
1350分	1350回	1365分	1365回
1365分	1365回	1380分	1380回
1380分	1380回	1395分	1395回
1395分	1395回	1410分	1410回
1410分	1410回	1425分	1425回
1425分	1425回	1440分	1440回
1440分	1440回	1455分	1455回
1455分	1455回	1470分	1470回
1470分	1470回	1485分	1485回
1485分	1485回	1500分	1500回
1500分	1500回	1515分	1515回
1515分	1515回	1530分	1530回
1530分	1530回	1545分	1545回
1545分	1545回	1560分	1560回
1560分	1560回	1575分	1575回
1575分	1575回	1590分	1590回
1590分	1590回	1605分	1605回
1605分	1605回	1620分	1620回
1620分	1620回	1635分	1635回
1635分	1635回	1650分	1650回
1650分	1650回	1665分	1665回
1665分	1665回	1680分	1680回
1680分	1680回	1695分	1695回
1695分	1695回	1710分	1710回
1710分	1710回	1725分	1725回
1725分	1725回	1740分	1740回
1740分	1740回	1755分	1755回
1755分	1755回	1770分	1770回
1770分	1770回	1785分	1785回
1785分	1785回	1800分	1800回
1800分	1800回	1815分	1815回
1815分	1815回	1830分	1830回
1830分	1830回	1845分	1845回
1845分	1845回	1860分	1860回
1860分	1860回	1875分	1875回
1875分	1875回	1890分	1890回
1890分	1890回	1905分	1905回
1905分	1905回	1920分	1920回
1920分	1920回	1935分	1935回
1935分	1935回	1950分	1950回
1950分	1950回	1965分	1965回
1965分	1965回	1980分	1980回
1980分	1980回	1995分	1995回
1995分	1995回	2010分	2010回
2010分	2010回	2025分	2025回
2025分	2025回	2040分	2040回
2040分	2040回	2055分	2055回
2055分	2055回	2070分	2070回
2070分	2070回	2085分	2085回
2085分	2085回	2100分	2100回
2100分	2100回	2115分	2115回
2115分	2115回	2130分	2130回
2130分	2130回	2145分	2145回
2145分	2145回	2160分	2160回
2160分	2160回	2175分	2175回
2175分	2175回	2190分	2190回
2190分	2190回	2205分	2205回
2205分	2205回	2220分	2220回
2220分	2220回	2235分	2235回
2235分	2235回	2250分	2250回
2250分	2250回	2265分	2265回
2265分	2265回	2280分	2280回
2280分	2280回	2295分	2295回
2295分	2295回	2310分	2310回
2310分	2310回	2325分	2325回
2325分	2325回	2340分	2340回
2340分	2340回	2355分	2355回
2355分	2355回	2370分	2370回
2370分	2370回	2385分	2385回
2385分	2385回	2400分	2400回
2400分	2400回	2415分	2415回
2415分	2415回	2430分	2430回
2430分	2430回	2445分	2445回
2445分	2445回	2460分	2460回
2460分	2460回	2475分	2475回
2475分	2475回	2490分	2490回
2490分	2490回	2505分	2505回
2505分	2505回	2520分	2520回
2520分	2520回	2535分	2535回
2535分	2535回	2550分	2550回
2550分	2550回	2565分	2565回
2565分	2565回	2580分	2580回
2580分	2580回	2595分	2595回
2595分	2595回	2610分	2610回
2610分	2610回	2625分	2625回
2625分	2625回	2640分	2640回
2640分	2640回	2655分	2655回
2655分	2655回	2670分	2670回
2670分	2670回	2685分	2685回
2685分	2685回	2700分	2700回
2700分	2700回	2715分	2715回
2715分	2715回	2730分	2730回
2730分	2730回	2745分	2745回
2745分	2745回	2760分	2760回
2760分	2760回	2775分	2775回
2775分	2775回	2790分	2790回
2790分	2790回	2805分	2805回
2805分	2805回	2820分	2820回
2820分	2820回	2835分	2835回
2835分	2835回	2850分	2850回
2850分	2850回	2865分	2865回
2865分	2865回	2880分	2880回
2880分	2880回	2895分	2895回
2895分	2895回	2910分	2910回
2910分	2910回	2925分	2925回
2925分	2925回	2940分	2940回
2940分	2940回	2955分	2955回
2955分	2955回	2970分	2970回
2970分	2970回	2985分	2985回
2985分	2985回	3000分	3000回

部品価格表使用上のご注意

- この部品表は、仕様変更のため予告なく内容を変更することがあります。そのため、記載された内容と実物の形状が異なる場合がありますのでご注意ください。
- 部品ご注文の際は、品番と品名を必ず明記して下さい。品番のご指定のないとき、または機体番号及び製造年月のご連絡がない場合は、万が一ご注文品と異なる部品を納入した場合でも当社は責任を負いませんのでご了承下さい。
- アッセンブリーの構成部は、NS1等の専用アッセンブリーコードでご注文下さい。
- 品名にある〇〇〇〇ペアとは2個以上の単体部品を溶接し、1個の部品にしたものを言います。
- 当製品の補充部品は生産中止後20年間まで供給させていただきますが、補充部品供給可能期間内にあっても供給できない部品(例えば部品コード欄に受注不可とあるもの)もありますのでご了承願います。
- 補充部品の保証期間は弊社出荷(納品)後、3ヶ月間とさせていただきますのでご了承願います。
- 品名欄に、【色確認】の記述がある部品につきましては、ご注文の際に塗装色を明記して下さい。



会社ホームページはこちら
<https://bishamon.co.jp/>



●ご注文・納期・価格のお問合せ先
本社営業部
✉ sales@bishamon.co.jp
☎ 0566-53-1126
📠 0566-53-1844

●技術的なお問合せ先
カスタマーサポート
✉ support@bishamon.co.jp
☎ 0566-53-2281
📠 0566-53-1617

本社 〒444-1394 愛知県高浜市本郷町4-3-21 TEL.0566-53-1126 FAX.0566-53-1844
東京 〒146-0083 東京都大田区千鳥2-2-12 TEL.03-3759-9722 FAX.03-3759-9723
大阪 〒537-0002 大阪府大阪市東成区深江南2-3-22 TEL.06-6747-7617 FAX.06-6747-7618

その他営業所 ホームページをご確認ください。

PL-NSA37H 2603[®]1610-S