

## NRO9関係

2011年7月発売

### 部品表

初版発行年月	2013年9月
改訂版発行年月	2019年4月
改訂版発行年月	2021年4月
改訂版発行年月	2021年11月
改訂版発行年月	2025年1月
改訂版発行年月	2025年4月
改訂版発行年月	2026年1月
改訂版発行年月	2026年2月

2019年4月		改訂箇所		
ページ	図番	コード	品名	改訂内容
3	15-1-1	10936880	8-A7レドR用)	
3	15-1-2	10936881	8-A7レドR用)	
3	15-1-3	10936882	8-A7レドR用)	
3	15-2-1	10937860	8-A7レドL用)	
3	15-2-2	10937861	8-A7レドL用)	
3	15-2-3	10937862	8-A7レドL用)	
3	16-1	10937800	本体加へ物付	
3	16-2	10937800	本体加へ物付	
3	16-3	31E-07	本体加へ物付	
5	59-1	80818226	パワリ	
5	59-2	80818226	パワリ	
11	188-1-1	01762880	9付加へBRAS	
11	188-1-2	01762881	9付加へBRAS	
11	188-1-3	01762882	9付加へBRAS	
11	188-2-1	01763900	9付加へBLAS	
11	188-2-2	01763901	9付加へBLAS	
11	188-2-3	01763902	9付加へBLAS	

2021年4月		ページ版変更		
21	NR7-1	01759840	押付用シワSAS	図番変更、備考追記
	NR7-2	01759841	押付用シワSAS	追加
	NR1	01759720	無縫付シワAS	追加
	437	00247001	1-ホップAS	規格追記、備考変更
22	分組図案	447	充電シフト下AS	部品コード、品名、規格変更、備考追記
	467			467追記
23	467	7E-07	NRE6用4-7E211種)	追加

2021年11月		価格改定	
----------	--	------	--

2025年1月		価格改定		
5	16-1	9付加へ物付	部品コードのみを注不引に変更	
	16-2	9付加へ物付	部品コードのみを注不引に変更	
	57-1	9付加へ物付	部品コードのみを注不引に変更	
	57-2	9付加へ物付	部品コードのみを注不引に変更	
	59-1	9付加へ物付	部品コードのみを注不引に変更	
	59-2	9付加へ物付	部品コードのみを注不引に変更	
	17	344-1	9付加へ物付	部品コードのみを注不引に変更、備考追記
	20	分組図案	図番424-2_437詳細追記、図番449_444追加	
		01763140	充電シフト下AS	規格追記、備考追記
		407	10933180	1-2付AS
409-1		70000009NRE用1-2付1種)	図番変更、備考追記	
409-2		70000009NRE用1-2付1種)	図番変更、備考追記	
409-3		70000009NRE用1-2付1種)	図番変更、備考追記	
434-1		9付加へ物付	注不引に変更、備考追記	
434-2		81E-07	充電シフト下AS	追加
435		8082079	充電シフト下AS	規格追記
436		10937180	充電シフト下AS	規格追記
23	501	9付加へ物付	部品コード、品名、規格、備考追記	
	502	9付加へ物付	部品コードのみを注不引に変更	
	503	9付加へ物付	部品コードのみを注不引に変更	
	504	9付加へ物付	部品コードのみを注不引に変更	
	505	9付加へ物付	部品コードのみを注不引に変更	
	506	9付加へ物付	部品コードのみを注不引に変更	
	507	9付加へ物付	部品コードのみを注不引に変更	
	508	9付加へ物付	部品コードのみを注不引に変更	
	525-1	9付加へ物付	部品コードのみを注不引に変更	
	525-2	9付加へ物付	部品コードのみを注不引に変更	
27	NR02	01763140	充電シフト下AS	追加
	651-1	9付加へ物付	部品コードのみを注不引に変更	
	651-2	9付加へ物付	部品コードのみを注不引に変更	
	675-1	9付加へ物付	部品コードのみを注不引に変更	
31	675-2	9付加へ物付	部品コードのみを注不引に変更	

2025年4月		価格改定			
5	NR01-1-1	01762540	7付加へBRAS	図番変更、規格追記、備考追記	
	NR01-1-2	01762541	7付加へBRAS	追加	
	NR01-1-3	01762542	7付加へBRAS	追加	
	NR01-2-1	01763620	7付加へBRAS	図番変更、規格追記、備考追記	
	NR01-2-2	01763621	7付加へBRAS	追加	
	NR01-2-3	01763622	7付加へBRAS	追加	
	8-1-1	10936880	8-A7レドR用)	図番変更、規格追記、備考追記	
	8-1-2	10936881	8-A7レドR用)	追加	
	8-2-1	10936882	8-A7レドR用)	図番変更、規格追記、備考追記	
	8-2-2	10936883	8-A7レドR用)	追加	
6.8-10	分組図案	NR03-1	71762600	ME-物付	
	NR03-2	71763880	ME-物付		
	28-1	10021180	充電シフト下AS	図番変更、備考追記	
	28-2	10021181	充電シフト下AS	追加	
	33-1	10021200	充電シフト下AS	図番変更、備考追記	
	33-2	10021201	充電シフト下AS	追加	
	41-1-1	00145500	充電シフト下AS	図番変更、備考追記	
	41-1-2	00145501	充電シフト下AS	追加	
	41-2-1	00145520	充電シフト下AS	図番変更、備考追記	
	41-2-2	00145521	充電シフト下AS	追加	
7	44-1	10932280	ME-物付	図番変更、備考追記	
	44-2	10932281	ME-物付	追加	
	45-1	10021200	充電シフト下AS	図番変更、備考追記	
	45-2	10021201	充電シフト下AS	追加	
	47-1	80820039	充電シフト下AS	図番変更、備考追記	
	47-2	80820039	充電シフト下AS	追加	
	48-1	80818226	充電シフト下AS	図番変更、備考追記	
	48-2	80818226	充電シフト下AS	追加	
	50-1	80820039	充電シフト下AS	図番変更、備考追記	
	50-2	80820039	充電シフト下AS	追加	
9	78-1-1	00145500	充電シフト下AS	図番変更、備考追記	
	78-1-2	00145501	充電シフト下AS	追加	
	78-2-1	00145520	充電シフト下AS	図番変更、備考追記	
	78-2-2	00145521	充電シフト下AS	追加	
	81	907703	充電シフト下AS	部品コード、規格追記	
	104-1	9付加へ物付	注不引に変更、図番変更、備考追記		
	104-2	9付加へ物付	注不引に変更、図番変更、備考追記		
	123-1-1	9付加へ物付	注不引に変更、図番変更、備考追記		
	123-1-2	9付加へ物付	注不引に変更、図番変更、備考追記		
	123-2-1	9付加へ物付	注不引に変更、図番変更、備考追記		
11	123-2-2	01760601	充電シフト下AS	図番変更、備考追記	
	18	80827000	充電シフト下AS	追加	
	12-14	分組図案	NR12-1	01762600	図番NR03-1-2 追記
		NR04-2	01763880	ME-物付	追加
		NR05-1	01762540	7付加へBRAS	図番変更、備考追記
		NR05-2	01762541	7付加へBRAS	追加
		NR06-1	01762600	7付加へBRAS	追加
		NR06-2	01762601	7付加へBRAS	追加
		NR06-3	01762602	7付加へBRAS	追加
		NR06-4	01762603	7付加へBRAS	追加
NR12-1		01759160	7付加へBRAS	追加	
NR12-2		01761080	7付加へBRAS	追加	
13	15-1	9付加へ物付	注不引に変更、備考追記		
	15-2	9付加へ物付	注不引に変更、備考追記		
	172-1	01761080	7付加へBRAS	図番変更、備考追記	
	172-2	01761080	7付加へBRAS	追加	
	188-1-1	01759200	7付加へBRAS	規格追記、備考追記	
	188-1-2	01759201	7付加へBRAS	規格追記、備考追記	
	188-1-3	01759202	7付加へBRAS	規格追記、備考追記	
	188-2-1	01761100	7付加へBRAS	規格追記、備考追記	
	188-2-2	01761101	7付加へBRAS	規格追記、備考追記	
	188-2-3	01761102	7付加へBRAS	規格追記、備考追記	
15	211-1	9付加へ物付	注不引に変更、備考追記		
	224-2	00153980	充電シフト下AS	追加	
	240	82E-07	充電シフト下AS	部品コード、品名、規格追記	
	310	01762600	7付加へBRAS	部品コード、品名、規格追記	
	324-1-1	9付加へ物付	注不引に変更、図番変更、備考追記		
	324-2	9付加へ物付	注不引に変更、図番変更、備考追記		
	324-3	9付加へ物付	注不引に変更、図番変更、備考追記		
	326	01762200	7付加へBRAS	部品コード、品名、規格追記	
	331-1-1	9付加へ物付	注不引に変更、図番変更、備考追記		
	331-1-2	9付加へ物付	注不引に変更、図番変更、備考追記		
17	331-1-3	9付加へ物付	注不引に変更、図番変更、備考追記		
	331-2	9付加へ物付	注不引に変更、図番変更、備考追記		
	337-1	9付加へ物付	注不引に変更、図番変更、備考追記		
	367-1-2	9付加へ物付	注不引に変更、図番変更、備考追記		
20	分組図案	NR7-1	01759840	図番NR7-1追記	
	NR7-2	01759841	図番NR7-2追記		
	NR10	01759840	図番NR10追記		
	409-3	70000009NRE用1-2付1種)	図番変更、備考追記		
	423-1	9付加へ物付	注不引に変更、図番変更、備考追記		
	423-2	9付加へ物付	注不引に変更、図番変更、備考追記		
	424-1	9付加へ物付	注不引に変更、図番変更、備考追記		
	424-2	9付加へ物付	注不引に変更、図番変更、備考追記		
	431-1	9付加へ物付	注不引に変更、図番変更、備考追記		
	431-2	9付加へ物付	注不引に変更、図番変更、備考追記		
25	520	908105	充電シフト下AS	図番変更、備考追記	
	521	90829005	充電シフト下AS	図番変更、備考追記	
	527-1	9付加へ物付	注不引に変更、備考追記		
	527-2	9付加へ物付	注不引に変更、備考追記		
	538	908105	充電シフト下AS	図番変更、備考追記	
	545	9付加へ物付	注不引に変更		
28	分組図案	図番607-604			
	604	90813630	充電シフト下AS	図番変更	
31	607	9付加へ物付	注不引に変更、備考追記		
	652-1	9付加へ物付	注不引に変更、備考追記		
	652-2	9付加へ物付	注不引に変更、備考追記		

2025年1月		価格改定	
---------	--	------	--

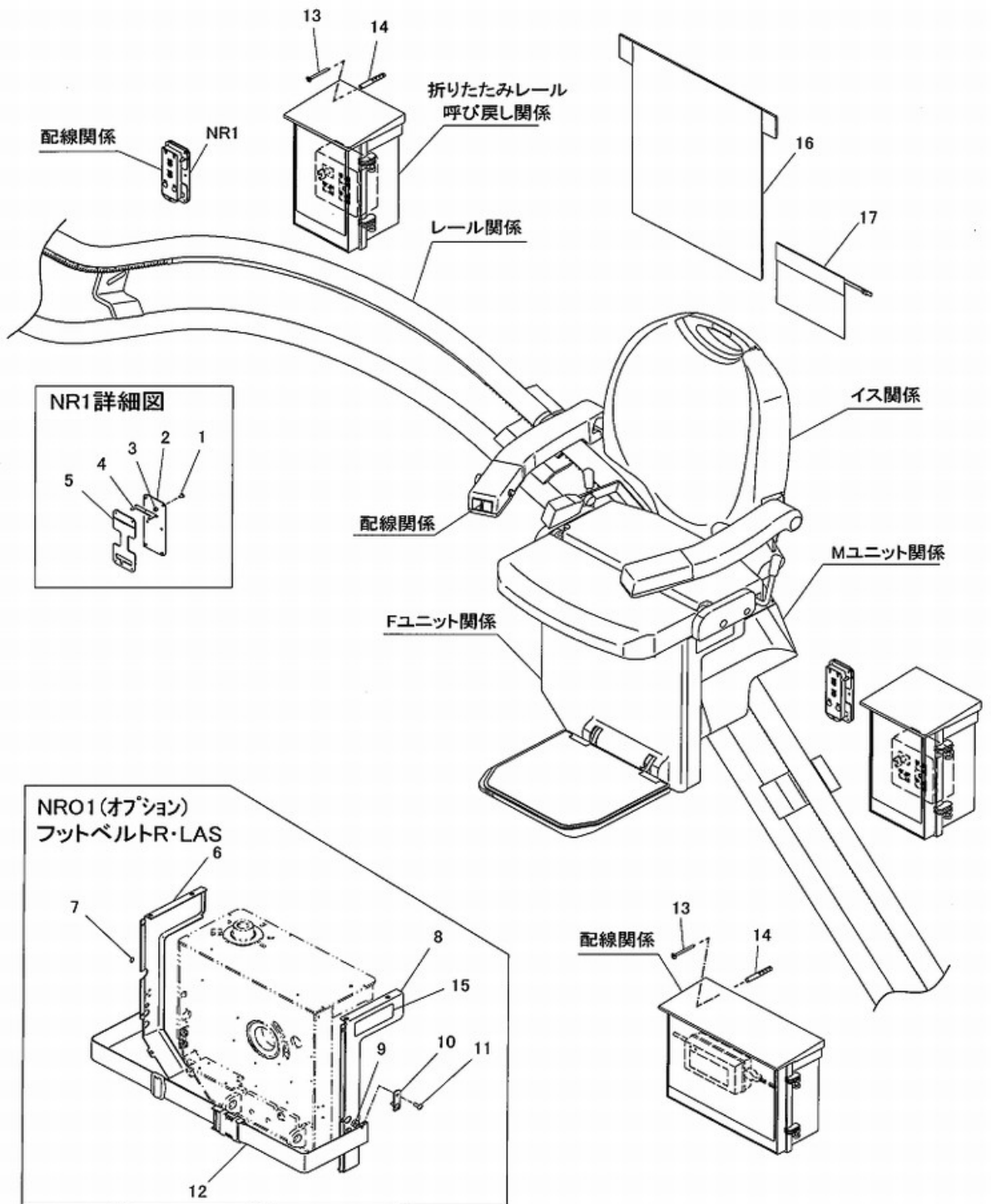
2025年2月		価格改定		
5	15-1-1	10936880	8-A7レド	品名追記変更、規格追記、備考追記
	15-1-2	10936881	8-A7レド	品名追記変更、規格追記、備考追記
	15-1-3	10936882	8-A7レド	品名追記変更、規格追記、備考追記
	15-2-1	10937860	8-A7レド	品名追記変更、規格追記、備考追記
	15-2-2	10937861	8-A7レド	品名追記変更、規格追記、備考追記
13	15-2-3	10937862	8-A7レド	品名追記変更、規格追記、備考追記
	15-1	10937860	8-A7レド	品名追記変更、規格追記、備考追記
	15-2	10937861	8-A7レド	品名追記変更、規格追記、備考追記

# 目 次

●全体外観	4～5
●Mユニット関係	6～11
●Fユニット関係	12～15
●イス関係	16～19
●配線関係	20～21
●折りたたみレール・呼び戻し関係	22～23
●レール関係	24～27
●折りたたみレール(全体外観)関係	28～29
●折りたたみレール(レール関係)	30～31

# 全体外観

NR09

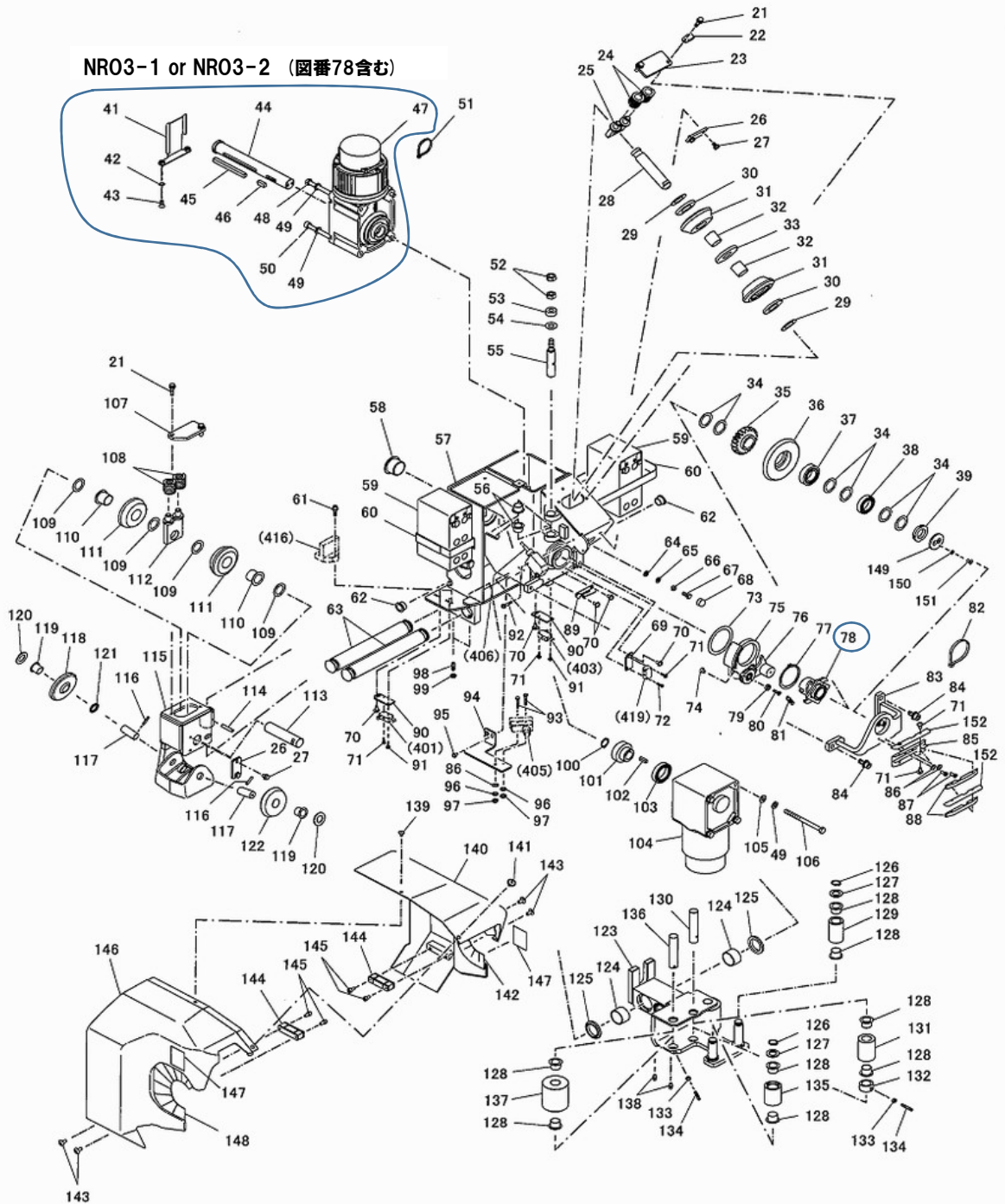


# NRO9関係

図番	部品コード	品名	規格	変更時期・備考	単価(税別)			製品使用数 (参考)
NR1	01759720	無線リモコンホルダS	(1-5)					2
NRO1-1-1	01762540	フットベルトRAS	(6~12)	(~14/01)				1
NRO1-1-2	01762541	フットベルトRAS	(6~12)	(1402001~1410011)				1
NRO1-1-3	01762542	フットベルトRAS	(6~12)	(1410012~)				1
NRO1-2-1	01763620	フットベルトLAS	(6~12)	(~14/01)				1
NRO1-2-2	01763621	フットベルトLAS	(6~12)	(1402002~1410011)				1
NRO1-2-3	01763622	フットベルトLAS	(6~12)	(1410012~)				1
1	91030407	トラスコネジ	MST0408ステンレス					8
2	10934340	無線器ヘッドB						2
3	80825404	ステンレスヘッドサ	CU-404					8
4	10934360	無線器支エ						2
5	10934320	無線器ヘッドA						2
6-1	01758520	サイドカバーOPARAS						1
6-2	01760580	サイドカバーOPALAS						1
7	50641030	動作シール						1
8-1-1	01762560	サイドカバーOPBRAS	(15-1-1付)	(~14/01)				1
8-1-2	01762561	サイドカバーOPBRAS	(15-1-2付)	(1402001~1410011)				1
8-1-3	01762562	サイドカバーOPBRAS	(15-1-3付)	(1410012~)				1
8-2-1	01763640	サイドカバーOPBLAS	(15-2-1付)	(~14/01)				1
8-2-2	01763641	サイドカバーOPBLAS	(15-2-2付)	(1402002~1410011)				1
8-2-3	01763642	サイドカバーOPBLAS	(15-2-3付)	(1410012~)				1
9	10024140	ベルトヘッドサ						4
10	10024130	ベルトストップ						2
11	91030518	トラスコネジ	MST0515ステンレス					4
12	50641101	シートベルト						1
13	90731440	皿タッピンネジ	SFHF0440ステンレス					8
14	80825706	フィッシャープラグ	S6					8
15-1-1	10936680	ネームプレート	NRO9R	(~14/01) 機番連絡ください				1
15-1-2	10936681	ネームプレート	NRO9R	(1402001~1410011) 機番連絡ください				1
15-1-3	10936682	ネームプレート	NRO9R	(1410012~) 機番連絡ください				1
15-2-1	10937860	ネームプレート	NRO9L	(~14/01) 機番連絡ください				1
15-2-2	10937861	ネームプレート	NRO9L	(1402002~1410011) 機番連絡ください				1
15-2-3	10937862	ネームプレート	NRO9L	(1410012~) 機番連絡ください				1
16-1	受注不可	本体カバーセット	16-3で互換性有	~1703005	受注不可			1
16-2	受注不可	本体カバーLセット	16-3で互換性有	~1703005	受注不可			1
16-3	31001120	本体カバーセット	R・L共通	1703006~ 新旧互換性有				1
17	10936520	本体カバー収納袋セット						1

# Mユニット関係

# NR09

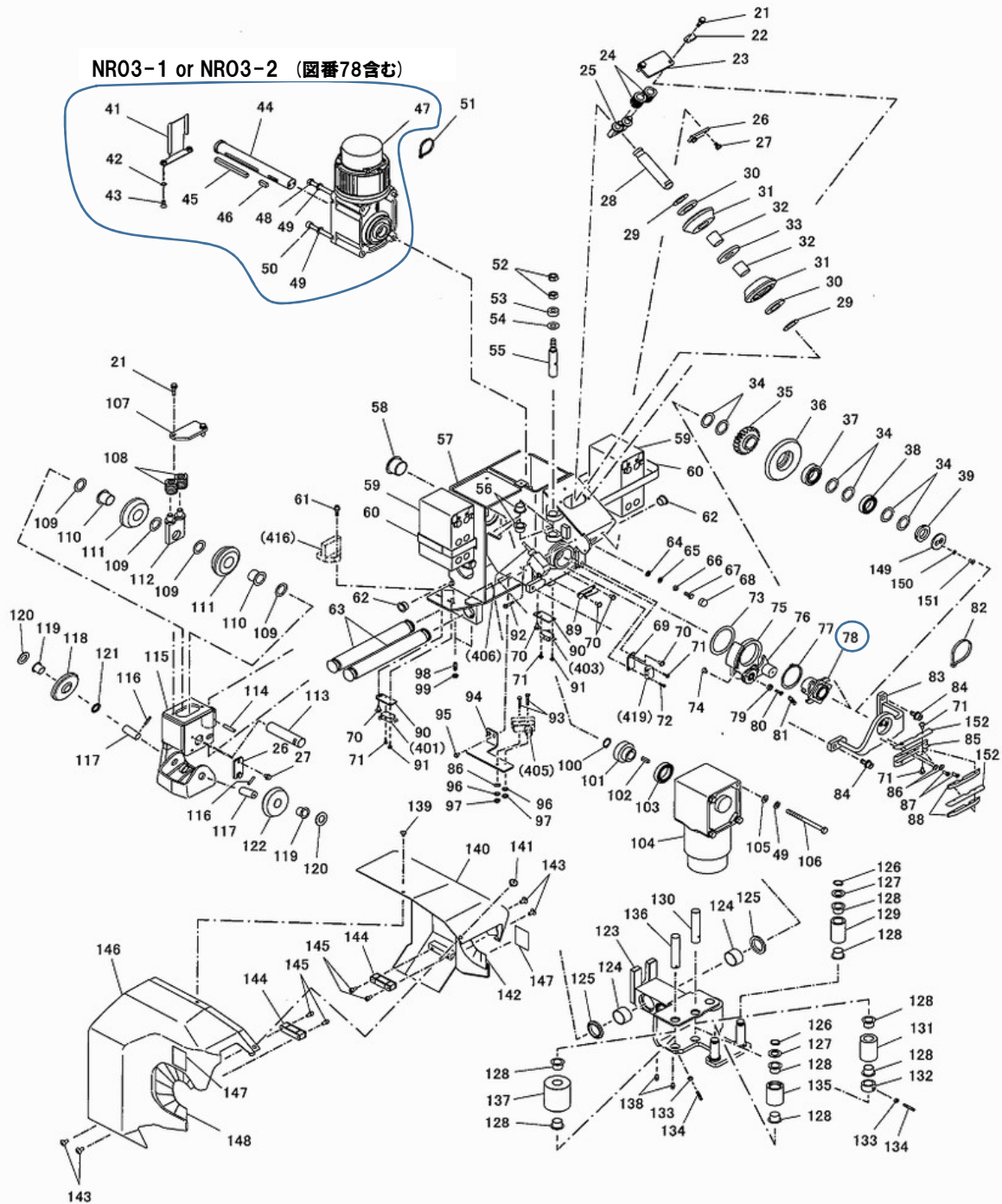


# NRO9関係

図番	部品コード	品名	規格	変更時期・備考	単価(税別)				製品使用数 (参考)
NRO3-1	71762600	Mモーターセット	(41-1-2・42・43・44-2・45-2・46・47-2・48-2・49・50-2・78-1-2)	図番47-1 対策品 (~1911002)					1
NRO3-2	71763680	Mモーターセット	(41-2-2・42・43・44-2・45-2・46・47-2・48-2・49・50-2・78-2-2)	図番47-1 対策品 (~1911002)					1
21	90790624	座金付6角ホルト	HBPS0625ステンレス						4
22	80825556	ナイロンクランプ	3326						1
23	10021240	軸押エカパー							1
24	80712635	強力ハネ	TR26X35						2
25	00145300	軸押EAヘア							1
26	10021220	ロー軸キープレート							2
27	90890611	座金付6角ホルト	HBS0610ステンレス						4
28-1	10021160	ガイドローラA軸		(~1404001)					1
28-2	10021161	ガイドローラA軸		(1404002~)					1
29	81472215	ドライメットワッシャ	70W-2215						2
30	81200020	PSヘアリング	PST-254705						2
31	10021180	ガイドローラA							2
32	81772225	ドライメットLFブッシュ	LFB-2225						2
33-1	10021200	ガイドローラスペーサA		(~1404001)					1
33-2	10021201	ガイドローラスペーサA		(1404002~)					1
34	90931382	シムリング	25RX35RX1ステン						6
35	10932300	Mビニオン							1
36	10932260	Mビニオンガイドローラ							1
37	81156005	ヘアリング	6005-2NSL						1
38	81146905	ヘアリング	6905-2NSL						1
39	81000003	ヘアリングナット	AN05ステンレス						1
41-1-1	00145240	コードカバーヘア		(~1911002)					1
41-1-2	00145241	コードカバーヘア		(1911003~)					1
41-2-1	00146320	コードカバーLヘア		(~1911002)					1
41-2-2	00146321	コードカバーLヘア		(1911003~)					1
42	90930951	歯付皿座金	TLWF04ステン						2
43	90950411	皿小ネジ	MSF0410ステンレス						2
44-1	10932280	Mモータシャフト		(~1911002)					1
44-2	10932281	Mモータシャフト		(1911003~)					1
45-1	10021020	Mモータキー		(~1911002)					1
45-2	10021021	Mモータキー		(1911003~)					1
46	10021040	Mビニオンキー							1
47-1	受注不可	モータ	ABV2-N09001	(~1911002) NRO3-1 or NRO3-2で 交換の事	受注不可				1
47-2	80820039	モータ	BV2-N143	(1911003~)					1
48-1	90910894	6角ホルト	HB0895ステンレス	(~1911002)					1
48-2	90910802	6角ホルト	HB08110ステンレス	(1911003~)					1
49	90930587	ハネ座金	SW08ステンレス						8
50-1	90920894	6角穴付ホルト	HSB0895ステンレス	(~1911002)					3
50-2	90920912	6角穴付ホルト	HSB08110ステンレス	(1911003~)					3
51	80825291	ハンタイ	CV-150						2
52	90929910	6角ナット	HN10ステンレス						2
53	10020480	連結軸スペーサ							1
54	81491215	ドライメットワッシャ	LFW-1215						1
55	10021300	連結軸							1
56	81792400	フランジブッシュ	MB1612-24FDU						2
57-1	受注不可	Mユニットヘア			受注不可				1
57-2	受注不可	Mユニットヘア			受注不可				1
58	81530020	#80フランジブッシュ	80F-3020						1
59-1	受注不可	バッテリー	TPH12080F2F(GSYUASA)	59-2で互換性有	受注不可				2
59-2	80819826	バッテリー	WP1236W(LONG)						2
60	10020520	バッテリータイベルト	MB-R						2
61	90700521	座金付6角穴付ホルト	HSBPS0520ステンレス						2
62	80821680	ワンタッチブッシュ	GB-1520						2
63	10020540	スライド軸							2
64	90930707	平座金	PW06ステンレス						1
65	90930586	ハネ座金	SW06ステンレス						1
66	90930007	6角ナット	HN06ステンレス						1
67	90910614	6角ホルト	HB0615ステンレス						1
68	80656004	ホルトナットキャップ	A-BN6(シロ)						1
69	10932580	リミットダイ							1
70	90780311	座金組込ナベ小ネジ	MSRPS0308ステンレス						5
71	90770314	座金組込ナベ小ネジ	MSRPS0314ステンレス						7
72	90800319	座金組込ナベ小ネジ	MSRS0316ステンレス						1
73	10021820	ストップ軸受ケス							1

# Mユニット関係

# NR09



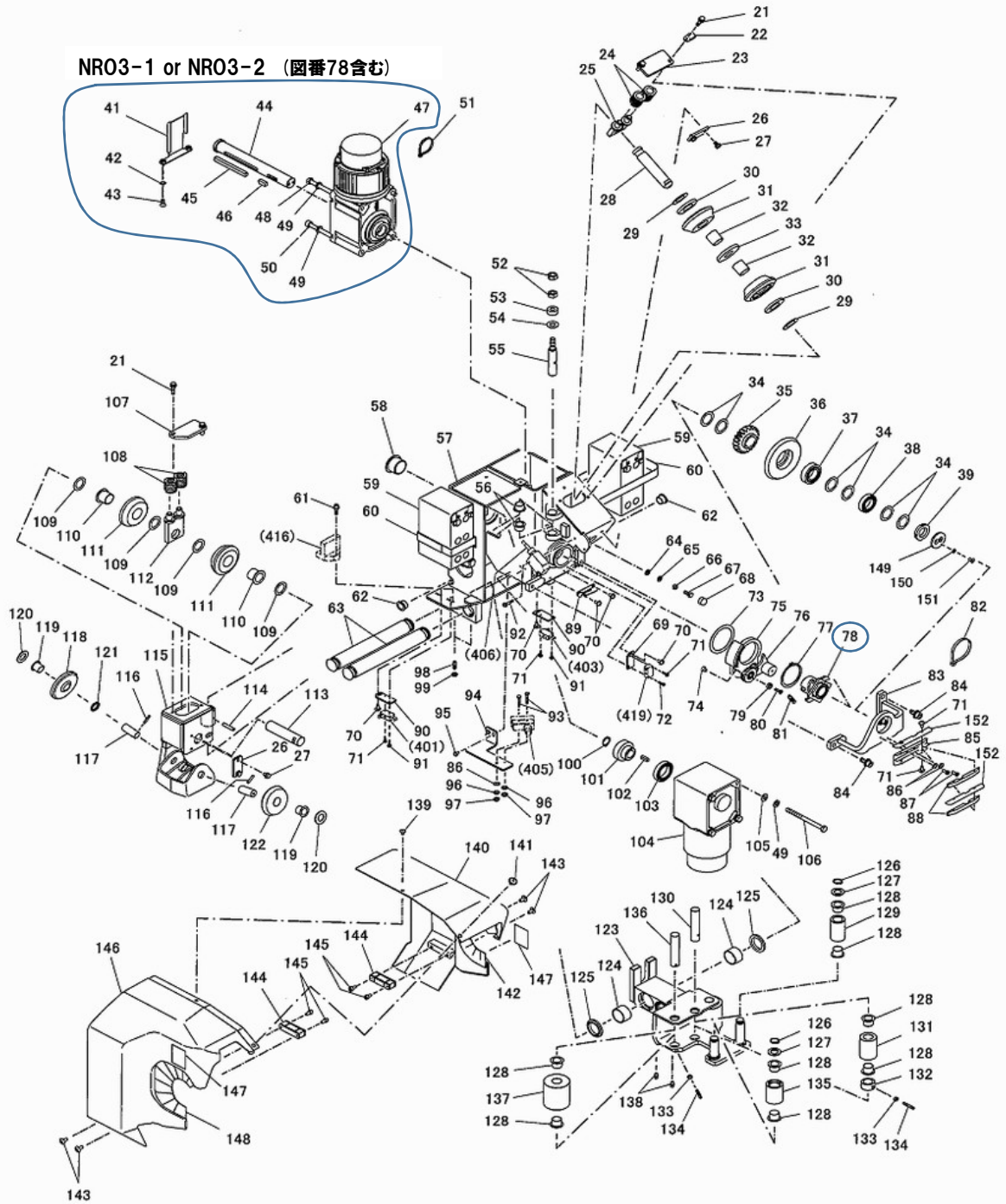
# NRO9関係

図番	部品コード	品名	規格	変更時期・備考	単価(税別)			製品使用数 (参考)
74	90950407	皿小ネジ	MSF0406ステンレス					1
75-1	00145560	レールストップRヘア						1
75-2	00146540	レールストップLヘア						1
76-1	01762720	ガバナ検知ローラRAS						1
76-2	01763760	ガバナ検知ローラLAS						1
77	80845055	軸用C型止メ輪	RRO55ステンレス					1
78-1-1	00145500	ガバナ爪Rヘア		(~1911002)				1
78-1-2	00145501	ガバナ爪Rヘア		(1911003~)				1
78-2-1	00146480	ガバナ爪Lヘア		(~1911002)				1
78-2-2	00146481	ガバナ爪Lヘア		(1911003~)				1
79	90929903	6角ナット	HN03ステンレス					1
80	90940310	ナベ小ネジ	MSR0310ステンレス					1
81	10021860	ローラ押エバネ						1
82	80825293	ハンタイ	CV-200					1
83-1	01758940	軸支持プレートRヘア						1
83-2	01760840	軸支持プレートLヘア						1
84	90710820	座金付6角穴付ホルト	HSBPS0820ステンレス					3
85	10021881	充電ベース						1
86	90930684	平座金	PW04ステンレス					3
87	90921410	6角穴付ホルト	HSB0410ステンレス					2
88	10932600	充電プレート						2
89-1	10021840	ストップ固定バネR						1
89-2	10024360	ストップ固定バネL						1
90	10605530	リミットタイ						2
91	90770318	座金組込ナベ小ネジ	MSRPS0318ステンレス					2
92	90770425	座金組込ナベ小ネジ	MSRPS0425ステンレス					2
93	90910426	6角ホルト	HB0425ステンレス					2
94-1	10934660	原点LSブラケットR						1
94-2	10935940	原点LSブラケットL						1
95	90770410	座金組込ナベ小ネジ	MSRPS0410ステンレス					2
96	90930584	バネ座金	SW04ステンレス					2
97	90930303	6角ナット	HN04(3)ステンレス					2
98	90960621	6角穴付トメネジ	HSS0620クホミステン					4
99	90930207	6角ナット	HN06(3)ステンレス					4
100	80845119	軸用C型止メ輪(強力)	RRO18ステンレス					1
101	10021120	Sピニオン						1
102	10021140	Sピニオンキー						1
103	81146906	ヘアリング	6906-2NSL					1
104-1	受注不可	モータ	ABV2-N09201	104-2で交換の事	受注不可			1
104-2	80820062	モータ	BV2-N145	新旧互換性有				1
105	90930709	平座金	PW08ステンレス					4
106	90910806	6角ホルト	HB08105ステンレス					4
107	10932320	軸押エカパー						1
108	80726035	強力バネ	TY26X35					2
109	90931431	シムリング	22X32X1ステン					4
110	81782220	ドライマットLFフランジブッシュ	LFF-2220					2
111	10021380	ガイドローラB						2
112	00145400	軸押エバヘア						1
113	10021320	ガイドローラB軸						1
114	90980631	ロールピン	SRP0630ステンレス					1
115-1	01758820	ガイドローラBフレームRヘア						1
115-2	01760760	ガイドローラBフレームLヘア						1
116	90980421	ロールピン	SRP0420ステンレス					2
117	10021340	ガイドローラC軸						2
118	10021360	ガイドローラC						1
119	81781615	ドライマットLFフランジブッシュ	LFF-1615					2
120	81502017	#80ワッシャ	80W-17					2

# Mユニット関係

NR09

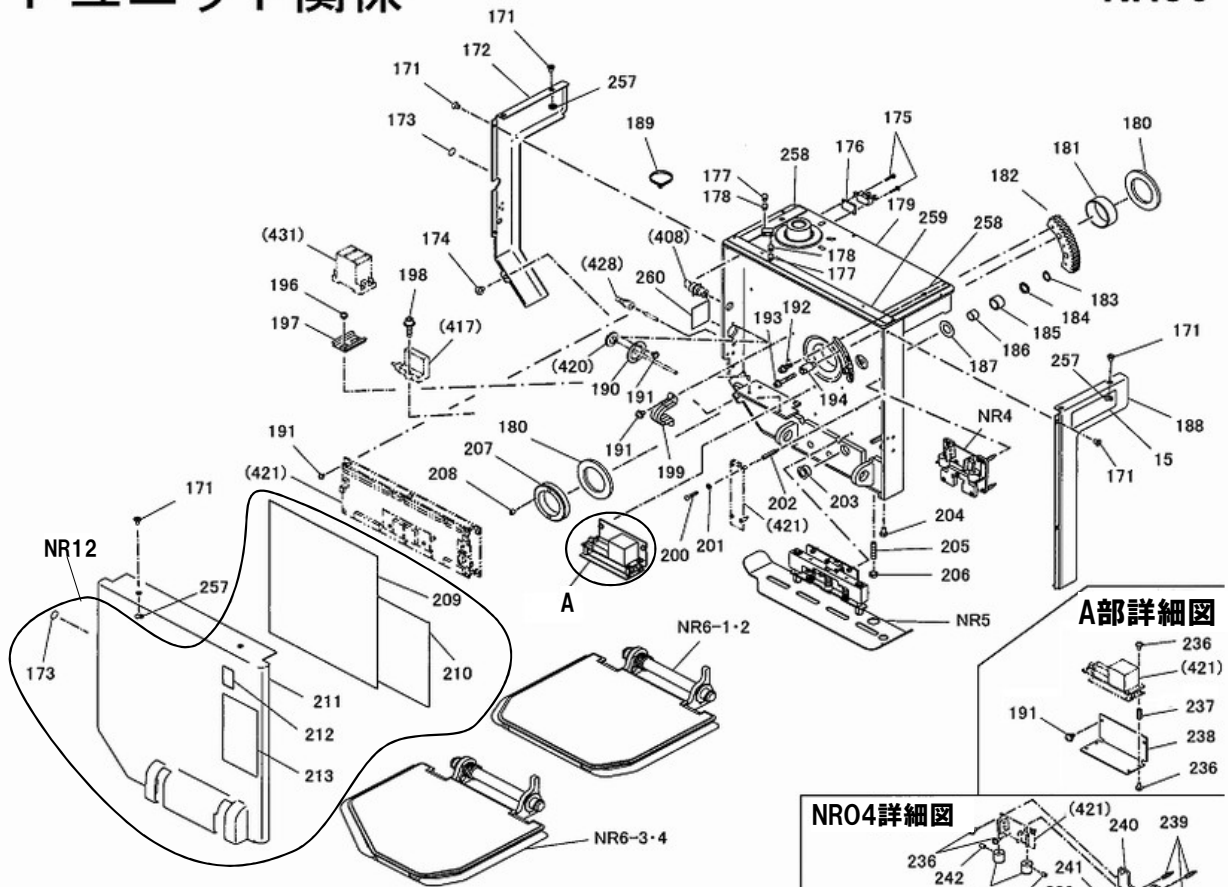
NR03-1 or NR03-2 (図番78含む)



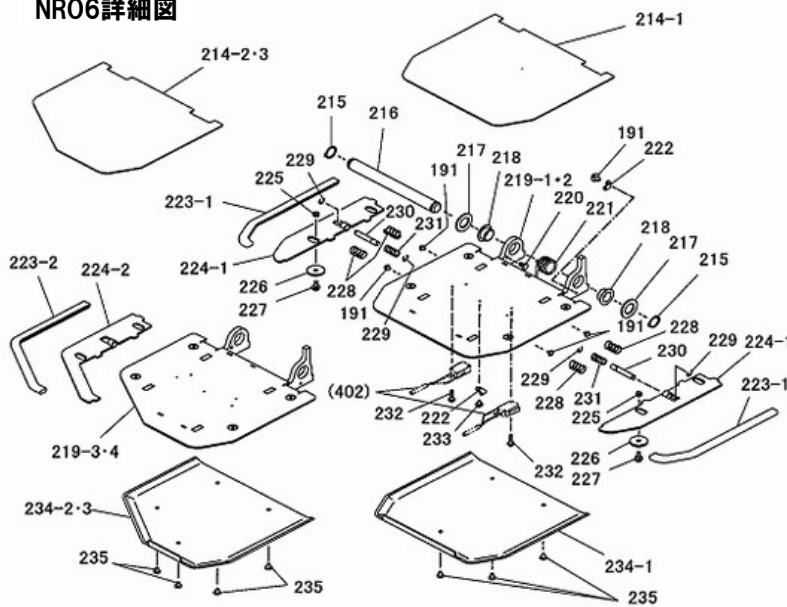


# Fユニット関係

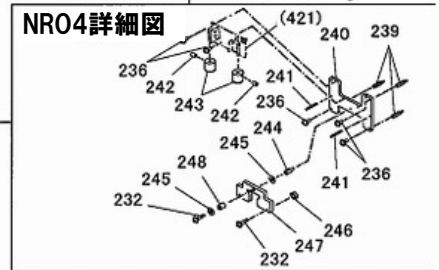
# NR09



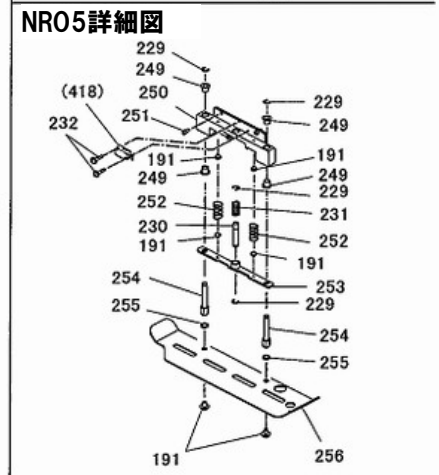
NR06詳細図



NR04詳細図



NR05詳細図

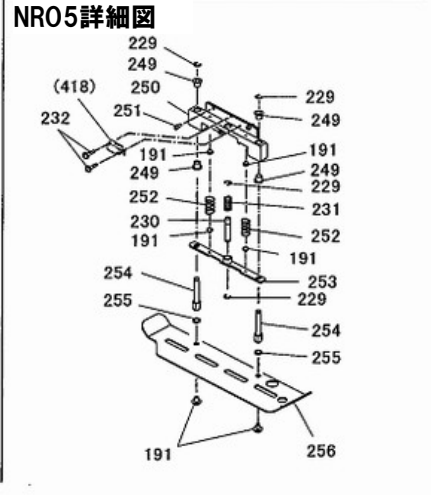
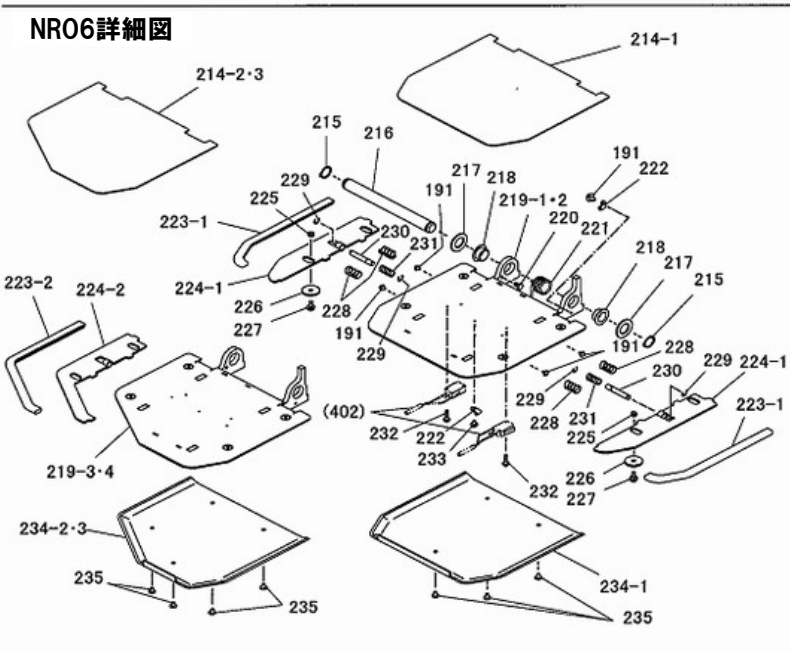
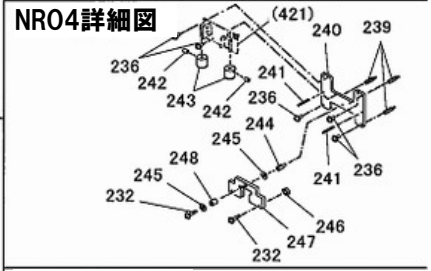
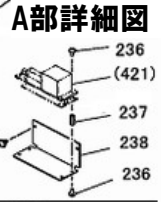
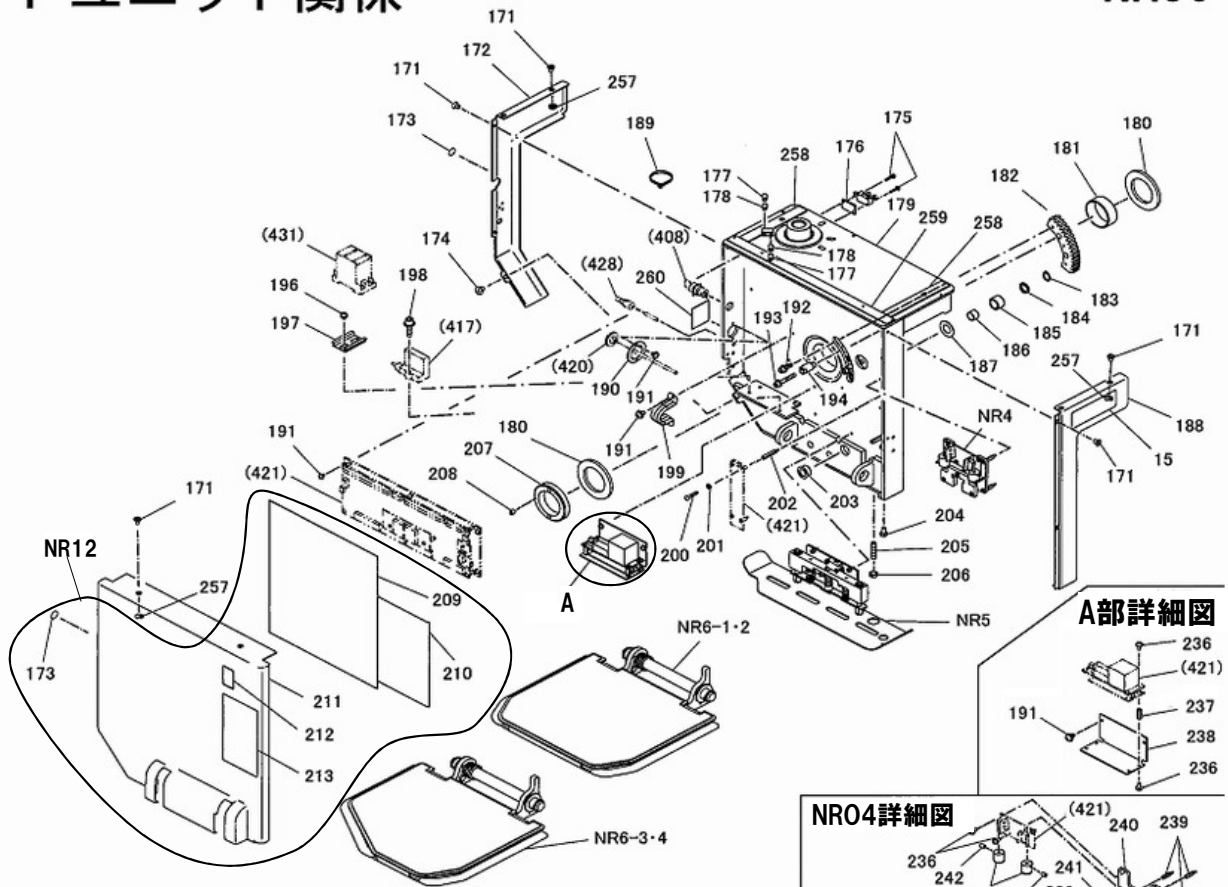


# NRO9関係

図番	部品コード	品名	規格	変更時期・備考	単価(税別)			製品使用数 (参考)
NRO4-1	01762840	傾斜スイッチAS	(232・236・239～248・258)	R仕様				1
NRO4-2	01763880	傾斜スイッチAS	(232・236・239～248・258)	L仕様				1
NRO5-1	01762880	アンダーフラップRAS	(191・229～232・249～256-1)					1
NRO5-1	01763920	アンダーフラップLAS	(191・229～232・249～256-2)					1
NRO6-1	01762800	フットレストRAS	(191・214-1・215～219-1・ 220・221-1・222・223-1・224-1・ 225～233・234-1・235)					1
NRO6-2	01763860	フットレストLAS	(191・214-1・215～219-2・ 220・221-2・222・223-1・224-1・ 225～233・234-1・235)					1
NRO6-3	01762520	フットレストRSAS	(191・214-2・215～219-3・220・ 221-1・222・223-1・223-2・ 224-1・224-2・225～233・ 234-2・235)					1
NRO6-4	01763600	フットレストLSAS	(191・214-3・215～219-4・220・ 221-2・222・223-1・223-2・ 224-1・224-2・225～233・ 234-3・235)					1
NR12-1	01759160	フロントカバー-RAS	(173・209・210・211-1・212・213)					1
NR12-2	01761060	フロントカバー-LAS	(173・209・210・211-2・212・213)					1
15-1	都度確認	ネームプレート	R用 P5参照	型式適合認定番号 & 機番連絡ください				1
15-2	都度確認	ネームプレート	L用 P5参照	型式適合認定番号 & 機番連絡ください				1
171	90950407	皿小ネジ	MSF0406ステンレス					10
172-1	01759180	サイドカバー-ARAS	(173付)					1
172-2	01761080	サイドカバー-ALAS	(173付)					1
173	50641030	動作シール						2
174	91070409	トラスタップネジ	STHST0408ステン					1
175	90770320	座金組込ナベ小ネジ	MSRPS0320ステンレス					2
176	10022340	LS取付板						1
177	90960508	6角穴付止メネジ	HSS0510ステン 平サキ					2
178	90960517	6角穴付止メネジ	HSS0510ステン 平サキ					2
179-1	01759060	FユニットRヘア						1
179-2	01760960	FユニットLヘア						1
180	81200010	PSヘアリング	PST-507805					2
181	81775020	ドライメットLFブッシュ	LFB-5020					1
182	10022320	同調キヤ						1
183	80845002	軸用C型止メ輪	RRO14ステンレス					1
184	10022400	ローラ押エ						1
185	10022360	リンクローラ						1
186	81771412	ドライメットLFブッシュ	LFB-1412					1
187	81491815	ドライメットLFワッシャ	LFW-1815					1
188-1-1	01762860	サイドカバー-BRAS	(15-1付)(P5参照)	(～14/01)				1
188-1-2	01762861	サイドカバー-BRAS	(15-1付)(P5参照)	(1402001～1410011)				1
188-1-3	01762862	サイドカバー-BRAS	(15-1付)(P5参照)	(1410012～)				1
188-2-1	01763900	サイドカバー-BLAS	(15-2付)(P5参照)	(～14/01)				1
188-2-2	01763901	サイドカバー-BLAS	(15-2付)(P5参照)	(1402002～1410011)				1
188-2-3	01763902	サイドカバー-BLAS	(15-2付)(P5参照)	(1410012～)				1
189	80825291	パンタイ	CV-150					12
190	10024080	スピーカホルダ						1
191	90770408	座金組込ナベ小ネジ	MSRPS0408ステンレス					21
192	90700618	座金付6角穴付ホルト	HSBPS0620ステンレス					3
193	90700641	座金付6角穴付ホルト	HSBPS0640ステンレス					2
194	10022480	調整カム						2
196	90780509	座金組込ナベ小ネジ	MSRPS0508ステンレス					2
197	10024060	NFBレール						1
198	90700521	座金付6角穴付ホルト	HSBPS0520ステンレス					2
199	80821534	サドル	AC-34					1
200	90800319	座金組込ナベ小ネジ	MSRS0316ステンレス					4
201	90930683	平座金	PW03ステンレス					4
202	80825031	ステンレスヘアサ	BSU-330H-6					4
203	80821680	ワタタッチブッシュ	GB-1520					1
204	90910407	6角ホルト	HB0408ステンレス					1
205	90960838	6角穴付止メネジ	HSS0835ステン 平サキ					1
206	90930309	6角ナット	HN08(3)ステンレス					1
207	10022500	センタナット						1
208	90960403	6角穴付止メネジ	HSS0404ステン クロミ					1
209	10932840	ティーチングシール						1
210	10040040	ユニバック						1
211-1	受注不可	フロントカバー-R		NR12-1で交換の事	受注不可			1
211-2	受注不可	フロントカバー-L		NR12-2で交換の事	受注不可			1
212	10033020	充電シール						1
213	10033040	コシヨシシール1						1
214-1	10936660	滑り止め						1
214-2	10936540	滑り止めR						1
214-3	10937820	滑り止めL						1
215	80845012	軸用C型止メ輪	RRO20ステンレス					2
216	10022800	フットレスト支点軸						1
217	90931221	小型丸平座金	PWS20ステンレス					2
218	81520010	#80フランジブッシュ	80F-2010					2

# Fユニット関係

# NR09

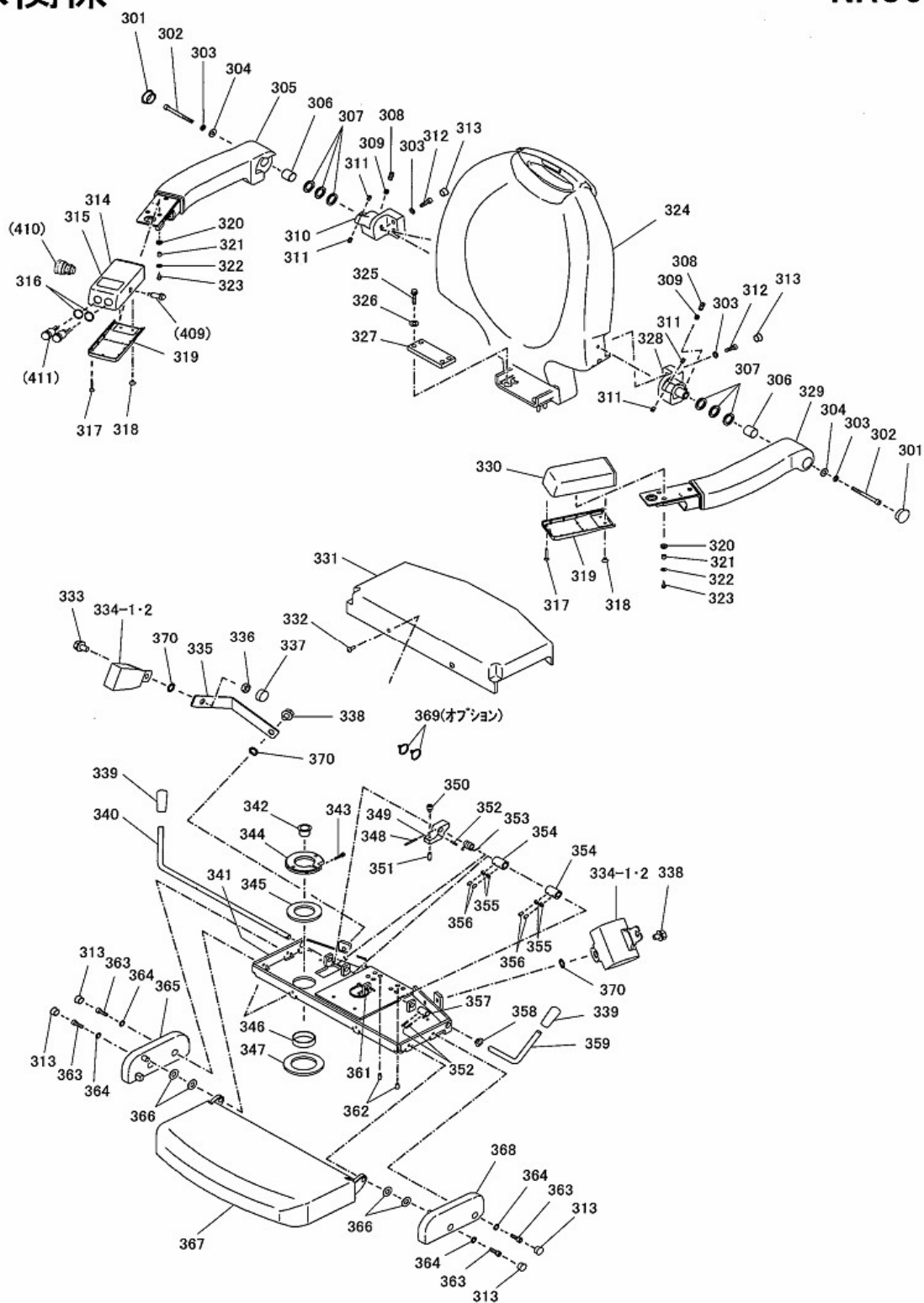


# NRO9関係

図番	部品コード	品名	規格	変更時期・備考	単価(税別)				製品使用数 (参考)
219-1	01759140	フットレストR <sup>ペ</sup> A						1	
219-2	01761040	フットレストL <sup>ペ</sup> A						1	
219-3	01758580	フットレストRS <sup>ペ</sup> A						1	
219-4	01760520	フットレストLS <sup>ペ</sup> A						1	
220	90900611	6角ホルト	HB0610ステンレス					1	
221-1	10936640	フットレストスプリングL						1	
221-2	10937840	フットレストスプリングR						1	
222	80825503	ナイロクランプ	NK-3N					2	
223-1	10637740	トリムA						2	
223-2	10032040	トリムS						1	
224-1	00145780	スライド <sup>ビ</sup> ース <sup>ペ</sup> A						2	
224-2	00153060	スライド <sup>ビ</sup> ース <sup>ペ</sup> S <sup>ペ</sup> A						1	
225	10637640	スライド <sup>ス</sup> ペーサA						4	
226	10637660	スライド <sup>ス</sup> ペーサB						4	
227	90781615	座金組込ナ <sup>ペ</sup> 小ネジ	MSRPS0615ステンレス					4	
228	10027620	フットレストスプリングA						4	
229	80847803	E型止メ輪	E6ステンレス					8	
230	10017480	ブッシュロッド						3	
231	10027640	スライドスプリング						3	
232	90770314	座金組込ナ <sup>ペ</sup> 小ネジ	MSRPS0314ステンレス					9	
233	90770306	座金組込ナ <sup>ペ</sup> 小ネジ	MSRPS0306ステンレス					1	
234-1	10932760	フットレストカバー						1	
234-2	10932020	フットレストカバーRS						1	
234-3	10935200	フットレストカバーLS						1	
235	91030509	トラスコネジ	MST0508ステンレス					3	
236	90780311	座金組込ナ <sup>ペ</sup> 小ネジ	MSRPS0308ステンレス					15	
237	80825321	ステンレススペーサ	ASU-320					4	
238	10024100	傾斜リレーベース						1	
239	80825033	ステンレススペーサ	BSU-318					3	
240	11559301	傾斜スイッチベース						1	
241	90810325	ロールピン	SRP0325ステンレス					2	
242	90960307	6角穴付メネジ	HSS0305ステンレス					2	
243	10023130	傾斜スイッチドッグ						2	
244	80825032	ステンレススペーサ	BSU-308					1	
245	90930684	平座金	PW04ステンレス					2	
246	90929902	6角ナット	HN03(3)ステンレス					2	
247	10023090	傾斜ドッグ						1	
248	80825307	ステンレススペーサ	CU-307					1	
249	81780810	ドライメットLFフランジブッシュ	LFF-0810					4	
250	01759240	アンダーフラップ <sup>ペ</sup> ース <sup>ペ</sup> A						1	
251	90760411	座金付6角穴付ホルト	HSBS0410ステンレス					4	
252	10027620	フットレストスプリングA						2	
253	01759260	スライド <sup>ビ</sup> ース <sup>ペ</sup> A						1	
254	10932920	スライド <sup>ビ</sup> ン						2	
255	80804021	ゴムワッシャ	WRBC12-8-2					2	
256-1	10932900	アンダーフラップR						1	
256-2	10935560	アンダーフラップL						1	
257	80804004	シールワッシャー	SW4X9					6	
258	10936620	スポンジテープB						2	
259	10936600	スポンジテープA						1	
260	39900032	アクリル片面防水気密テープ	NO.411					1	

# イス関係

NR09

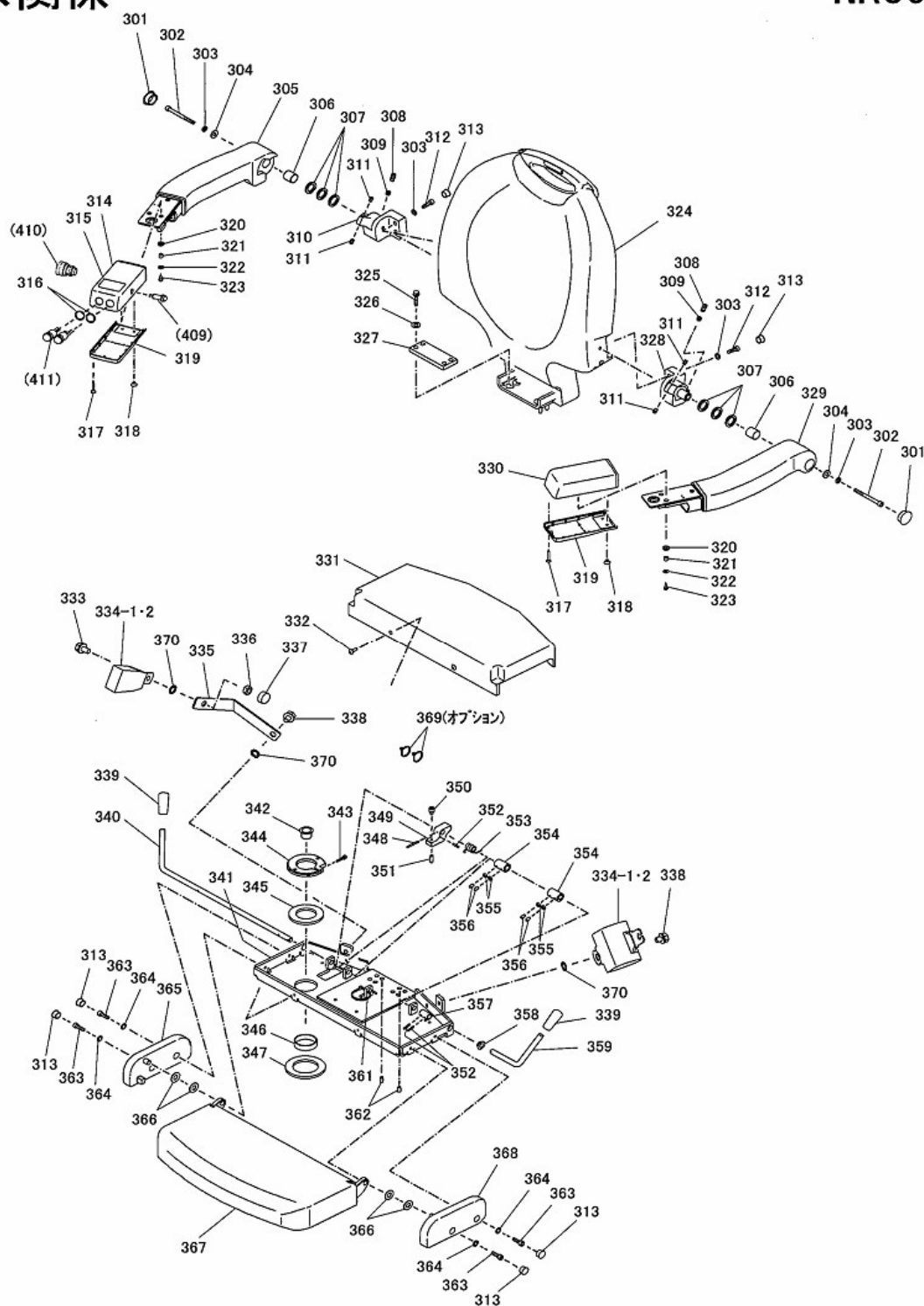


# NRO9関係

図番	部品コード	品名	規格	変更時期・備考	単価(税別)				製品使用数 (参考)
301	98279127	ロッキングホールプラグ	1000						2
302	90920672	6角穴付ホルト	HSB0670ステンレス						2
303	90930586	ハネ座金	SW06ステンレス						6
304	90930699	平座金	PW08ステン(22X1.6)						2
305	01763020	アームレストRAS							1
306	81771820	ドライメットLFブッシュ	LFB-1820						2
307	90934519	ウェーブワッシャー	WW-18ステンレス						6
308	90960401	6角穴付止めネジブリスト赤	HSS0408ステン ｸﾎﾞﾐ						2
309	90960400	6角穴付止めネジブリスト赤	HSS0404ステン ｸﾎﾞﾐ						2
310	71763200	アームレストブラケットRAS	(308・309・311付)		お問い合わせください				1
311	90960613	6角穴付止めネジ	HSS0610ステン 平サキ						4
312	90960619	6角穴付ホルト	HSB0620ステンレス						8
313	98279126	ロッキングホールプラグ							8
314-1	10936800	アームレストカバーRA							1
314-2	10937880	アームレストカバーLA							1
315	10003720	コーションシール1							1
316	10003290	ゴムリング							2
317	90730321	十字穴付皿タッピンネジ	3X20ステンレス						4
318	90950307	皿小ネジ	MSF0308ステンレス						4
319	10003260	アームレストカバーB							2
320	90931013	歯付座金内歯	TLW06ステン						6
321	80356102	スベークサ	6X6L						6
322	90930683	平座金	PW03ステンレス						6
323	90863011	木ネジ	3X10ステンレス						6
324-1-1	受注不可	背板AS (キャメル)		(~1603007) 色廃番 324-1-2で交換の事	受注不可				1
324-1-2	30062941	背板AS (キャメル)		(1603008~)					
324-2	30062950	背板AS (ブラウン)							1
325	90790631	座金付6角ホルト	HBPS0630ステンレス						4
326	90930709	平座金	PW08ステンレス						4
327	10020060	背板取付スベークサB							1
328	71763220	アームレストブラケットLAS	(308・309・311付)		お問い合わせください				1
329	01763040	アームレストLAS							1
330	10003280	アームレストカバーLA							1
331-1-1	受注不可	座B セット (キャメル)		(~1603007) 色廃番 331-1-2で交換の事	受注不可				1
331-1-2	30062921	座B セット (キャメル)		(1603008~)					1
331-2	30062930	座B セット (ブラウン)							1
332	91030518	トラスコネジ	MST0515ステンレス						2
333	90791023	座金付6角ホルト	HBPS1020ステンレス						1
334-1	84050000	シートベルト	2220/10						1
334-2	10057720	シートベルト配線セット	2220/15EL ケーブル付L=160						1
335-1	10934800	シートベルトステーR							1
335-2	10936000	シートベルトステーL							1
336	90929910	6角ナット	HN10ステンレス						1
337	80656000	ホルトナットキャップ	A-BN10ｸﾞﾛ						1
338	90781016	座金付6角ホルト	HBPS1016ステンレス						2
339	98240309	グリップ	GP-10						2
340	10020080	ハンドルA							1
341-1	01759440	座板フレームRBベア							1
341-2	01761220	座板フレームLBベア							1
342	81518030	#80フランジブッシュ	80F-1815						1
343	90760421	座金付6角穴付ホルト	HSBS0420ステンレス						1
344-1	受注不可	シート回転センタナット		12/09マテ 344-2で交換の事	受注不可				1
344-2	10056580	シート回転センタナット		1209001~					1
345	81200000	PSベアリング	PST-406805						1
346	81704012	ドライメットブッシュ	70B-4012						1
347	81200010	PSベアリング	PST-507805						1
348	90980331	ロールピン	SRP0330ステンレス						1

# イス関係

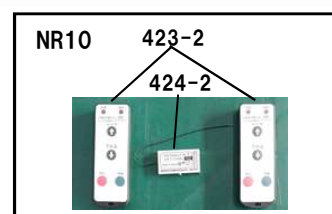
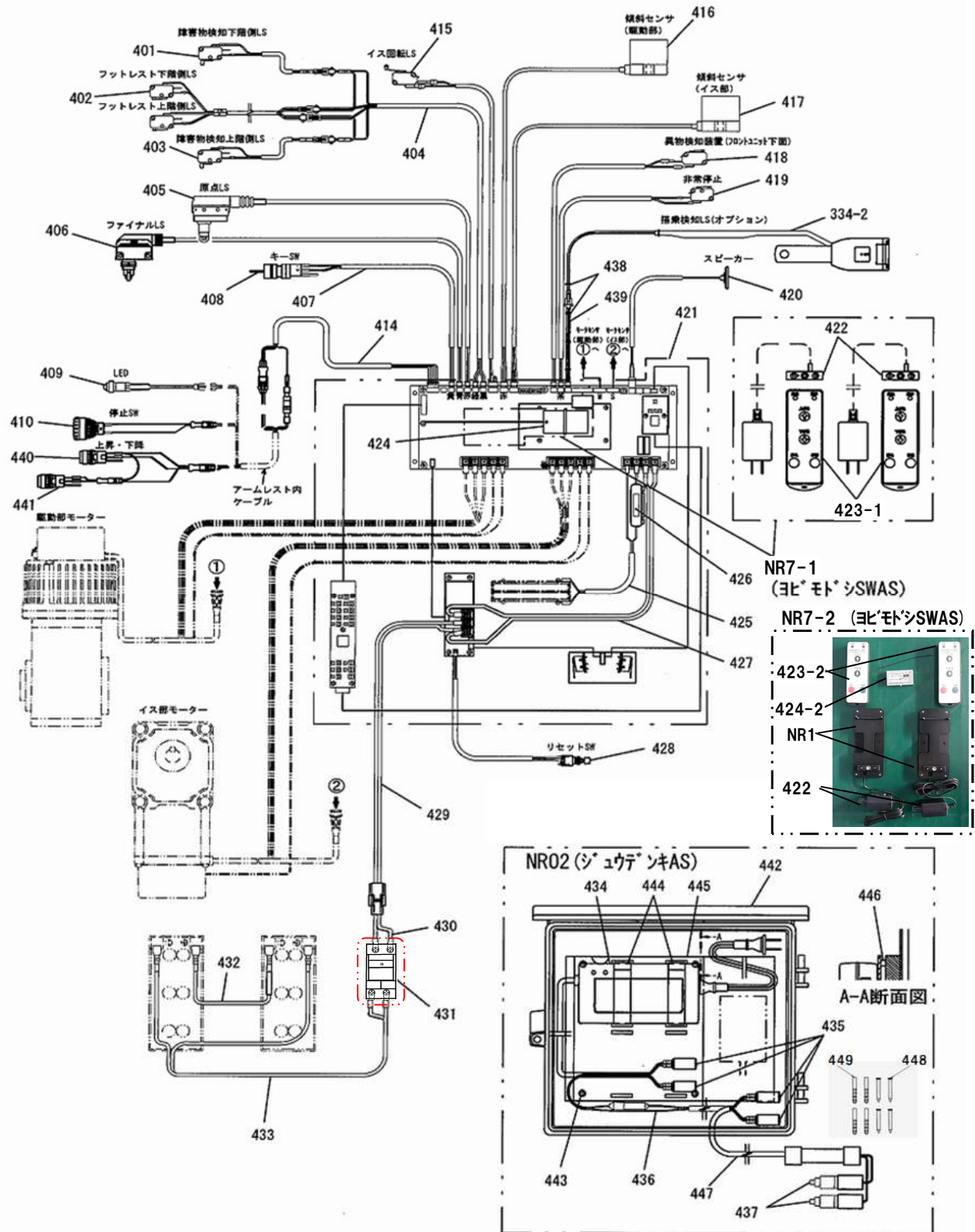
NR09





# 配線関係

# NR09

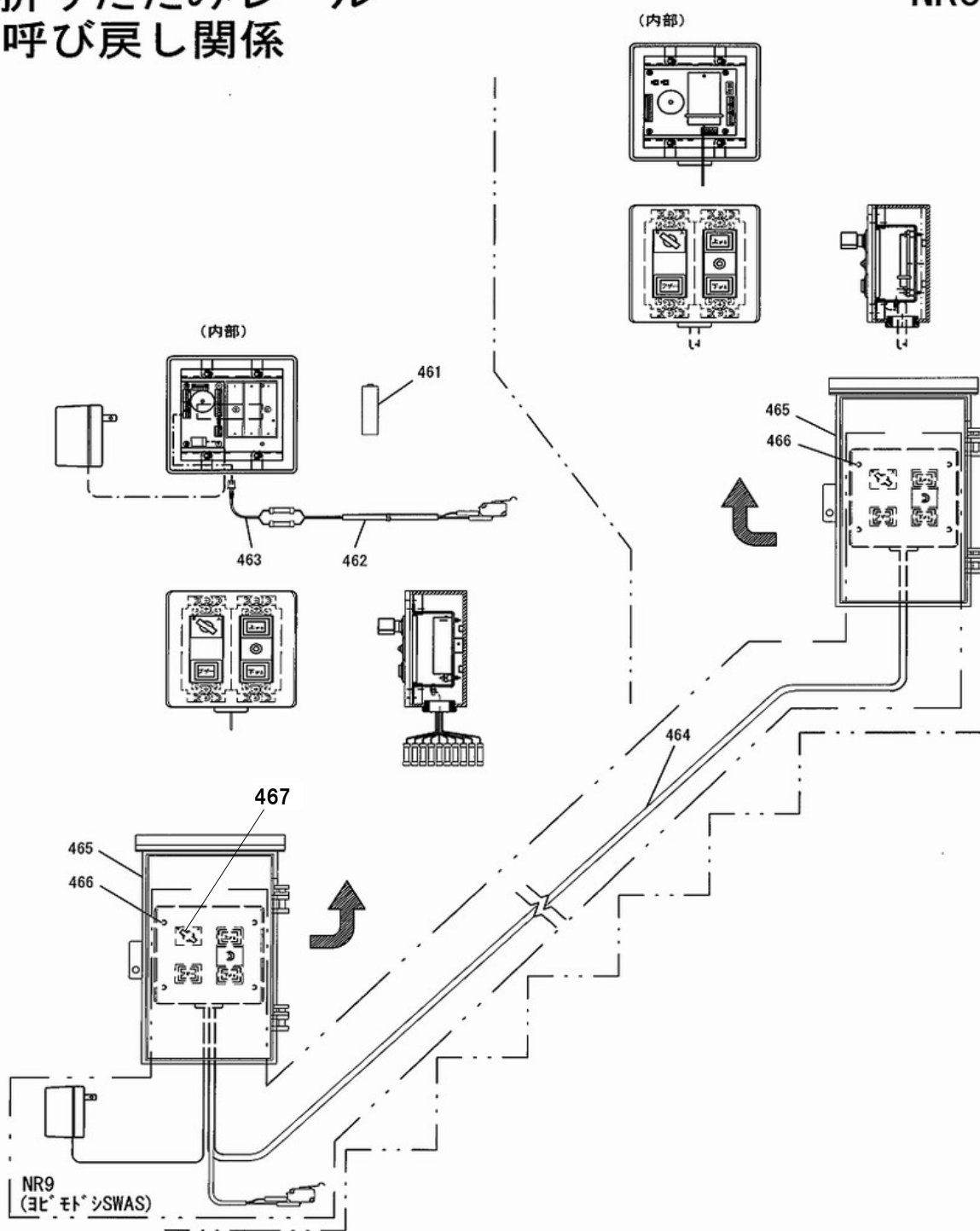


# NRO9関係

図番	部品コード	品名	規格	変更時期・備考	単価(税別)			製品使用数 (参考)
NR7-1	受注不可	呼び戻しSWAS	(422・423-1・424-1)	(~1402007) NR7-2で交換の事	受注不可			1
NR7-2	01759841	呼び戻しSWAS	(422・423-2・424-2・NR1)	(1402008~)				1
NRO2	01763140	充電器AS	(434~436,442~449)					1
NR1	01759720	無線リモコンホルダAS	(P5参照)					2
NR10	31759840	呼び戻しSWセット	(423-2・424-2)	(~24/09)				1
401	10937000	下障害物検知LSセット	ABV162540R					1
402	10937040	フットレスト挟み込み検知LSセット	ABV162240					1
403	10937020	上障害物検知LSセット	ABV162540R					1
404	10937060	フットレスト注意ケーブルセット	SVCTF0.3SQX4C L=600					1
405	10936840	原点LSセット	SHL-Q2255					1
406	10936920	ファイナルLSセット	AZH2233					1
407	10936880	キースイッチセット	408-3付					1
408-1	70000306	NRE用キーミ(2ヶ1組)	LA9Z-SK-OHPN02	(~2410005)				1
408-3	70000308	NRE用キーミ(2ヶ1組)	AS6-SK-132PN02	(2411005~)				1
409	10937100	表示灯ケーブルセット	AH105-ZMGE2					1
410	10937080	非常停止SWケーブルセット	XA1E-BV3U01R					1
414	10937120	シートケーブルセット	SVCTF0.3SQX5C L=900					1
415	10936900	イス回転LSセット	ABV163640					1
416	00147300	駆動傾斜センサAS	D5R-L02-60					1
417	00147280	イス傾斜センサAS	D5R-L02-60					1
418	10936860	フロントユニットアンダーLSセット	ABV162240					1
419	10936940	非常停止LSセット	ABV163240					1
420	00147360	スピーカAS	C28N01M-13					1
421	31000200	NRE用コントローラ	CSKT-PC2					1
422	10934840	充電器	CHG					2
423-1	受注不可	ハンドヘルド送信機	TS02ANH-SUGI	(~24/09) NR10で交換の事	受注不可			2
423-2	10934821	ハンドヘルド送信機	TS02ENH(A)	(2410001~) (S/N:10417~)				2
424-1	受注不可	受信モジュール	TS02ENH	(~24/09) NR10で交換の事	受注不可			1
424-2	10934861	受信モジュール	TS02ENHRX(A)	(2410001~) (S/N:109536~)				1
425	10936960	充電ケーブルセット	426付					1
426	80820525	即断ヒューズ	FGQ05A125V					1
427	75025330	MサーキットプロテクタケーブルAS	AV 3SQ L=350					1
428	10936980	復帰スイッチセット	MB-2011					1
429	10934880	Sサーキットプロテクタケーブルセット	AV 3SQ L=150					1
430	10934900	接続ケーブルセット	AV 3SQ L=150					1
431-1	受注不可	サーキットプロテクタ	BACS202205	431-2で交換の事	受注不可			1
431-2	70934925	サーキットプロテクタ	CP30FM-2P020	新旧互換性有	お問い合わせください			1
432	10934940	バッテリーケーブルBセット	AV 3SQ L=700					1
433	10934920	バッテリーケーブルAセット	AV 3SQ L=700					1
434-1	受注不可	充電器2A	CHA9609J2	~2402007 434-2で互換性有	受注不可			1
434-2	80819882	充電器2A	SBC-2402(MASHIN)	2402008~				1
435	80822079	絶縁キャップ	OA-QM4					2
436	10937180	充電ピンケーブルセット	SVCTF0.5SQX2C L=100					1
437	30347001	カーボンブラシAS	2個1セット					1
438	80825286	ハンタイ	CV-100700(シバケイ<22R)					5
439	10932060	シートベルト注意配線セット	SHKV 0.3SQ L=480					1
334-2	10057720	シートベルト配線セット	2220/15EL ケーブル付L=160					1
440	10937140	上昇降SWケーブルセット	AB6M-M1PY (キイロ)					1
441	10937160	下昇降SWケーブルセット	AB6M-M1PW (シロイロ)					1
442	80821476	ウォールボックス	WB-12AJ					1
443	90730417	十字穴付皿タッピンネジ	4X20ステンレス					4
444	10020520	バッテリータイベルト	MB-R					2
445	10937200	充電器取付プレート						1
446	80356102	スベーク	6X6L					4
447	01763160	充電ピンケーブル下AS	SVCTF0.5SQX2C L=10000	(437付)				1
448	90731440	皿タッピンネジ	SFHF0440ステンレス					8
449	80825706	フィッシャープラグ	S6					8

# 折りたたみレール 呼び戻し関係

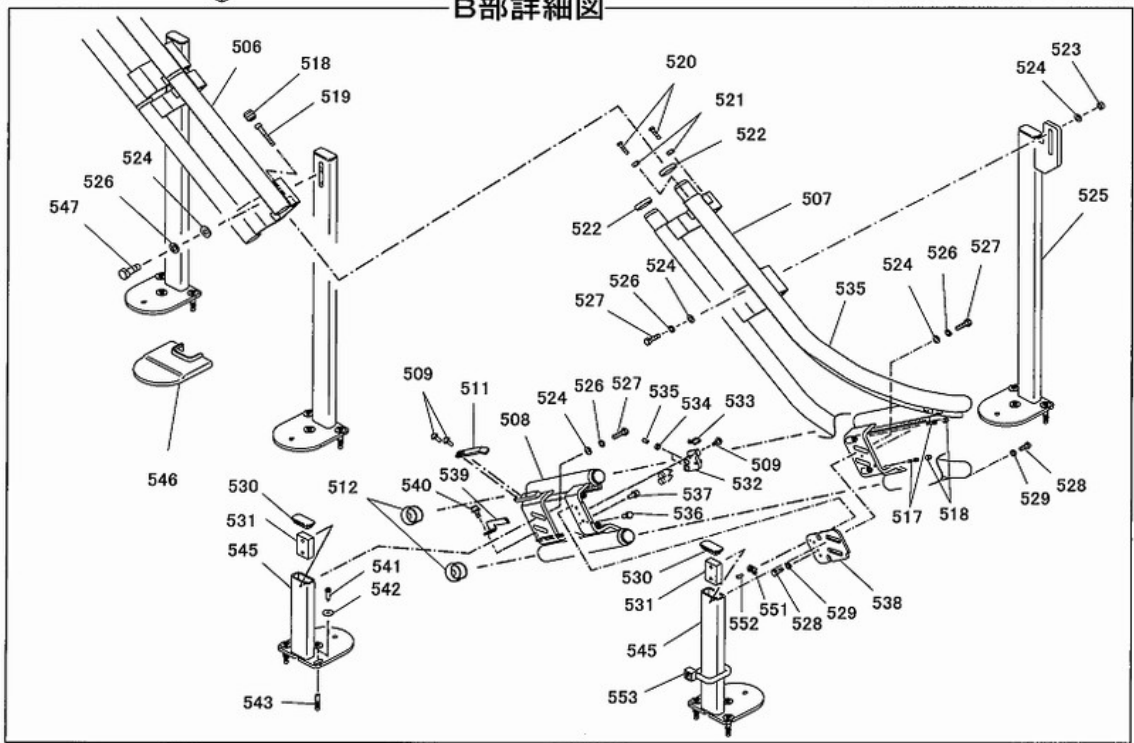
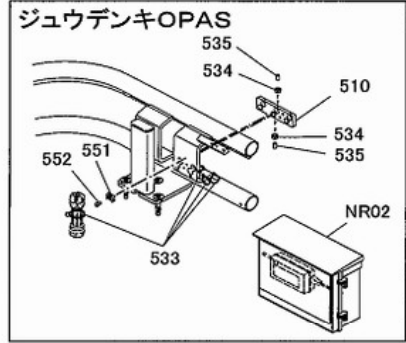
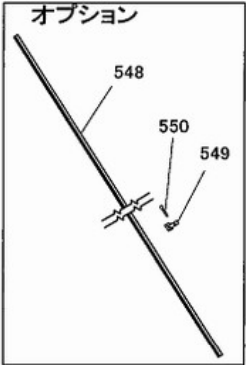
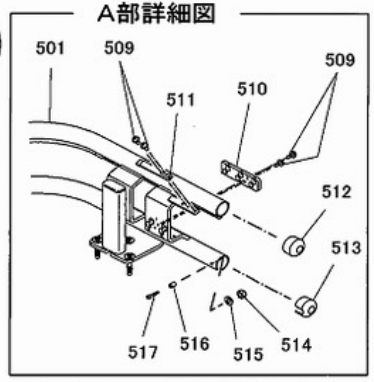
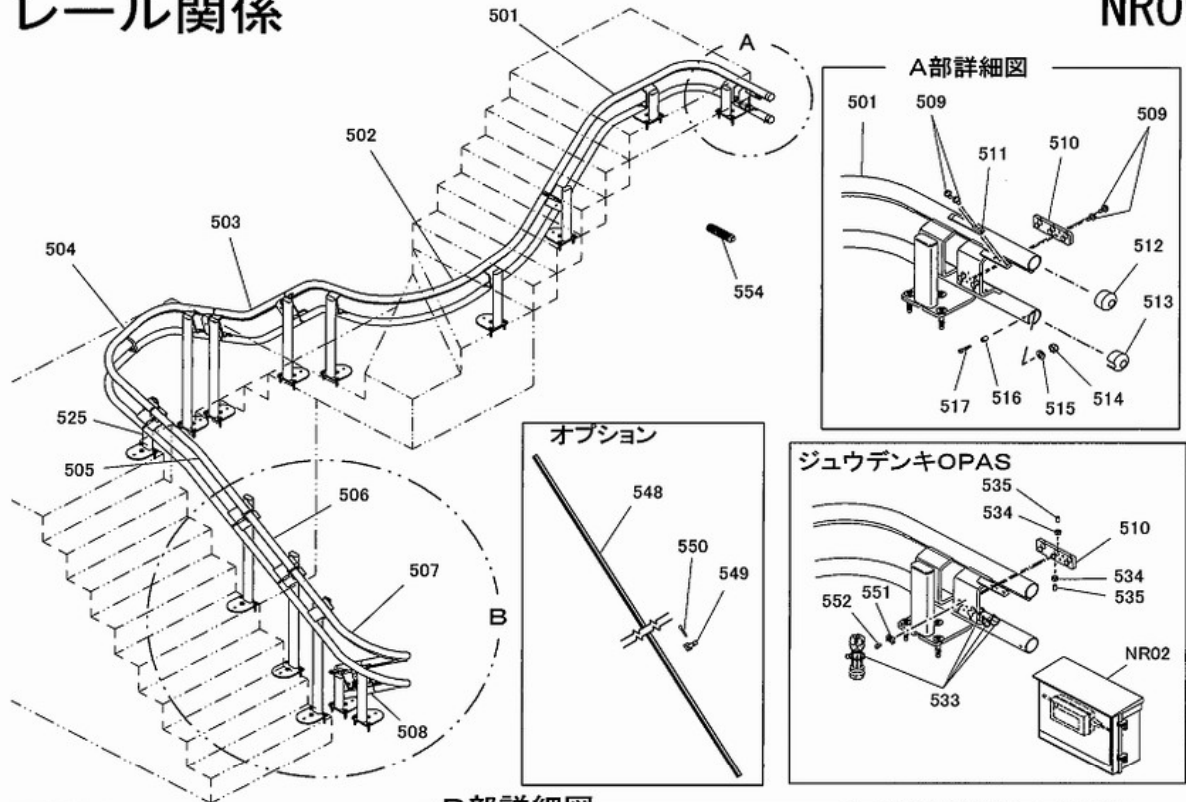
NR09





# レール関係

NR09

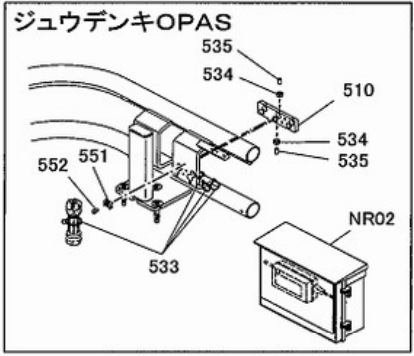
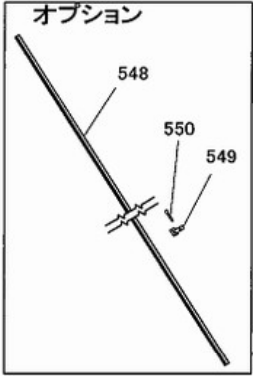
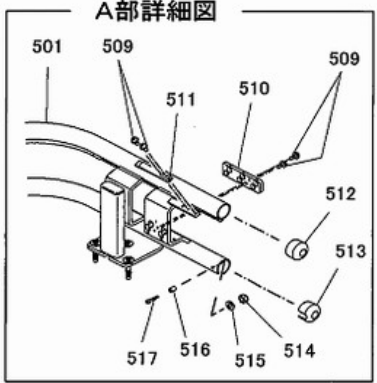
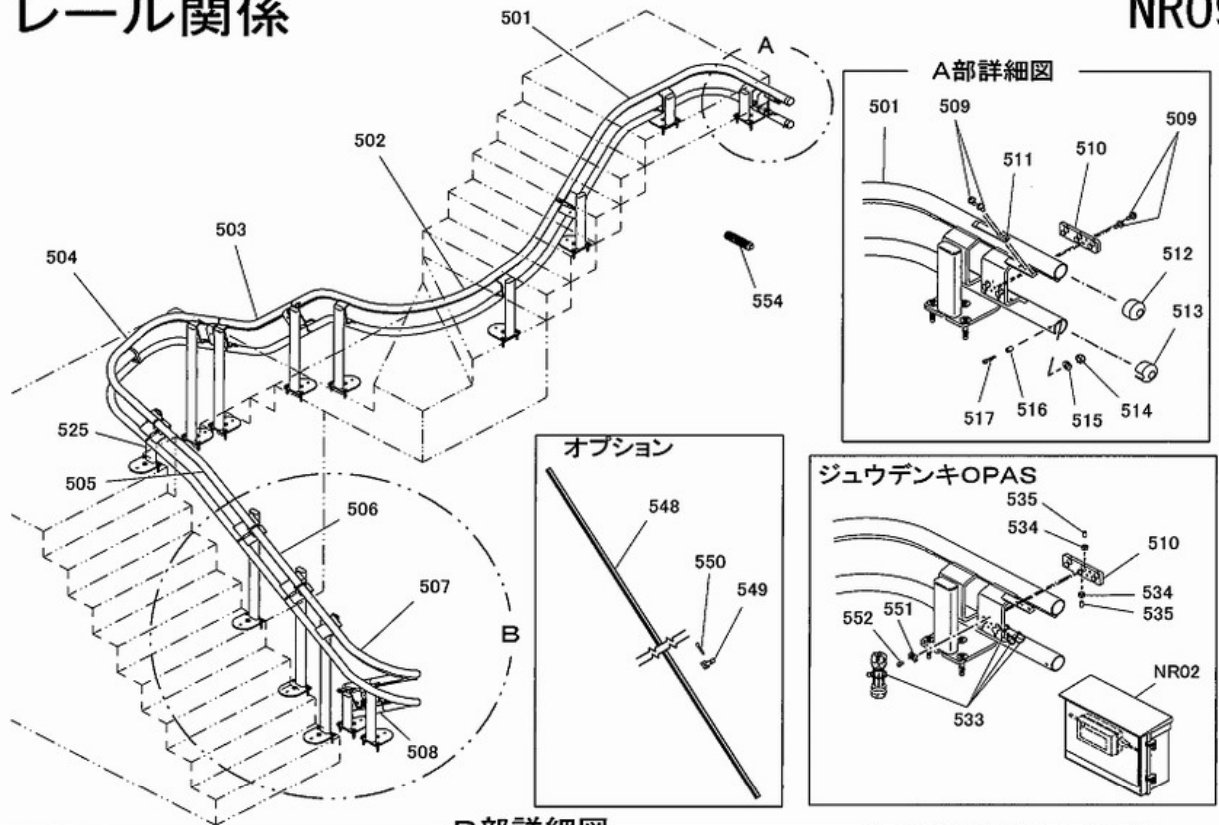


# NRO9関係

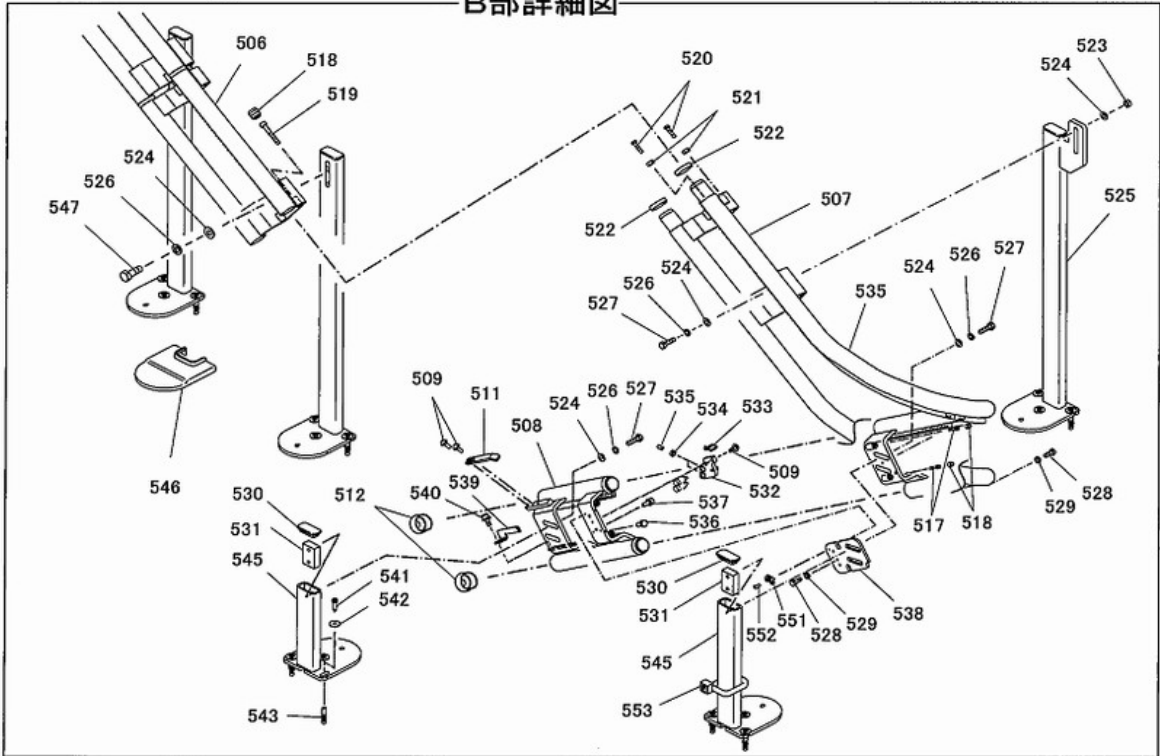
図番	部品コード	品名	規格	変更時期・備考	単価(税別)			製品使用数 (参考)
501	受注不可	パイプレールHヘア					受注不可	1
502	受注不可	パイプレールGヘア					受注不可	1
503	受注不可	パイプレールFヘア					受注不可	1
504	受注不可	パイプレールEヘア					受注不可	1
505	受注不可	パイプレールDヘア					受注不可	1
506	受注不可	パイプレールCヘア					受注不可	1
507	受注不可	パイプレールBヘア					受注不可	1
508	受注不可	パイプレールAヘア					受注不可	1
509	90780514	座金組込ナベ小ネジ	MSRPS0515ステンレス					8
510	10024040	充電ピンホルダB						1
511	10937240	LSTドッグA	(511)					2
512	10933380	エントキャップK						3
513	10933400	エントキャップ						1
514	90930007	六角ナット	HN06ステンレス					1
515	90930586	ハネ座金	SW06ステンレス					1
516	11315900	ドアハンパーJタイプ						1
517	90920631	六角穴付ボルト	HSB0630ステンレス					3
518	90961213	六角穴付止メネジ	HSS1212ステン平先					14
519	90920641	六角穴付ボルト	HSB0640ステンレス					12
520	90910519	六角ボルト	HB0520-10.9ジオメ	1312006~数変更				12→24
521	90929905	六角ナット	HN05ステンレス	1312006~数変更				12→24
522	10023480	スペーサ						12
523	90929910	六角ナット	HN10ステンレス					4
524	90930711	平座金	PW10ステンレス					32
525-1	受注不可	ホストHRヘア					受注不可	2
525-2	受注不可	ホストHLヘア					受注不可	2
526	90930611	ハネ座金	SW10ステンレス					28
527-1	受注不可	六角ボルト	BUMAX1035-10.9	527-2で交換の事			受注不可	6
527-2	90913839	六角ボルト	BUMAX1040-10.9					6
528	90910614	六角ボルト	HB0615ステンレス					2
529	90930207	六角ナット	HN06(3)ステンレス					2
530	10024020	パイプカバー						14
531	10023520	プレート取付座						12
532	10023740	充電ピンホルダA						1
533	80825288	ハンタイ	CV-100					1
534	90929904	六角ナット	HN04ステンレス					2
535	90960409	六角穴付止メネジ	HSS0408ステン クボミ					2
536	90910509	六角ボルト	HB0510-10.9ジオメ	1312006~数変更				2→4
537	90760616	座金付六角穴付ボルト	HSBS0615ステンレス					2
538-1	10933410	継キ補強15-36						1
538-2	10932070	継キ補強0-11						1
538-3	10932072	継キ補強36-53						1
539-1	10937260	原点LSTドッグR						1
539-2	10937900	原点LSTドッグL						1
540	90700411	座金付六角穴付ボルト	HSBPS0410ステンレス					2
541	90730840	十字穴付六角タビネネジ	0840ステンレス					42
542	90930779	平座金	PW08X26X2.0ステン					42
543	80825710	フィッシャープラグ	S10					42
545	受注不可	ホストヘア					受注不可	12
546	10020170	ホストカバー						14
547	90913837	六角ボルト	BUMAX1030-10.9					22
548	10020140	ラックカバー						1
549	10020150	ラックカバーホルダ						1
550	10020160	固定ピン						1
551	80825600	TMマウント	TM3S8					1
552	90940409	ナベ小ネジ	MSR0408ステンレス					1

# レール関係

NR09



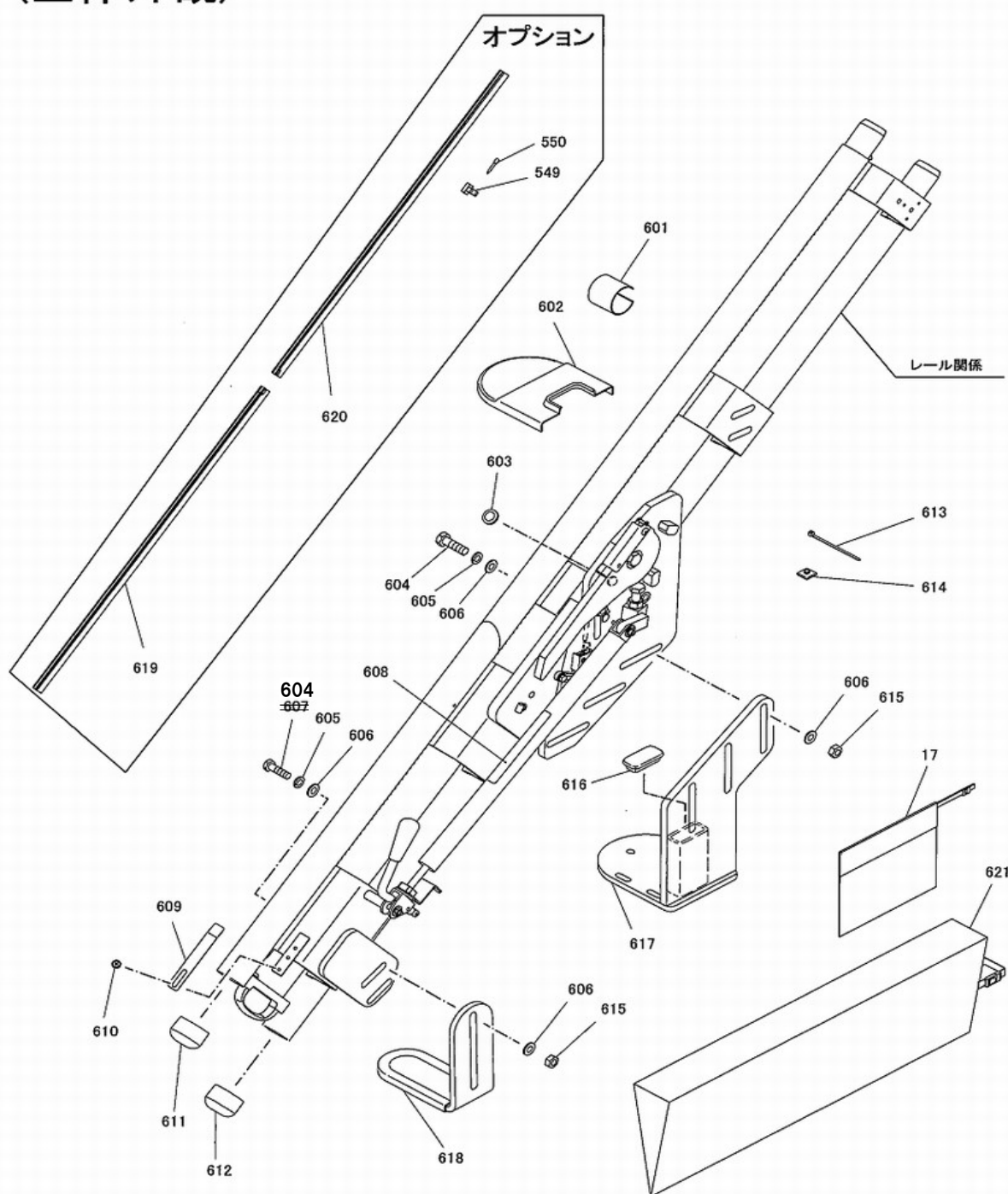
**B部詳細図**





# 折りたたみレール (全体外観)

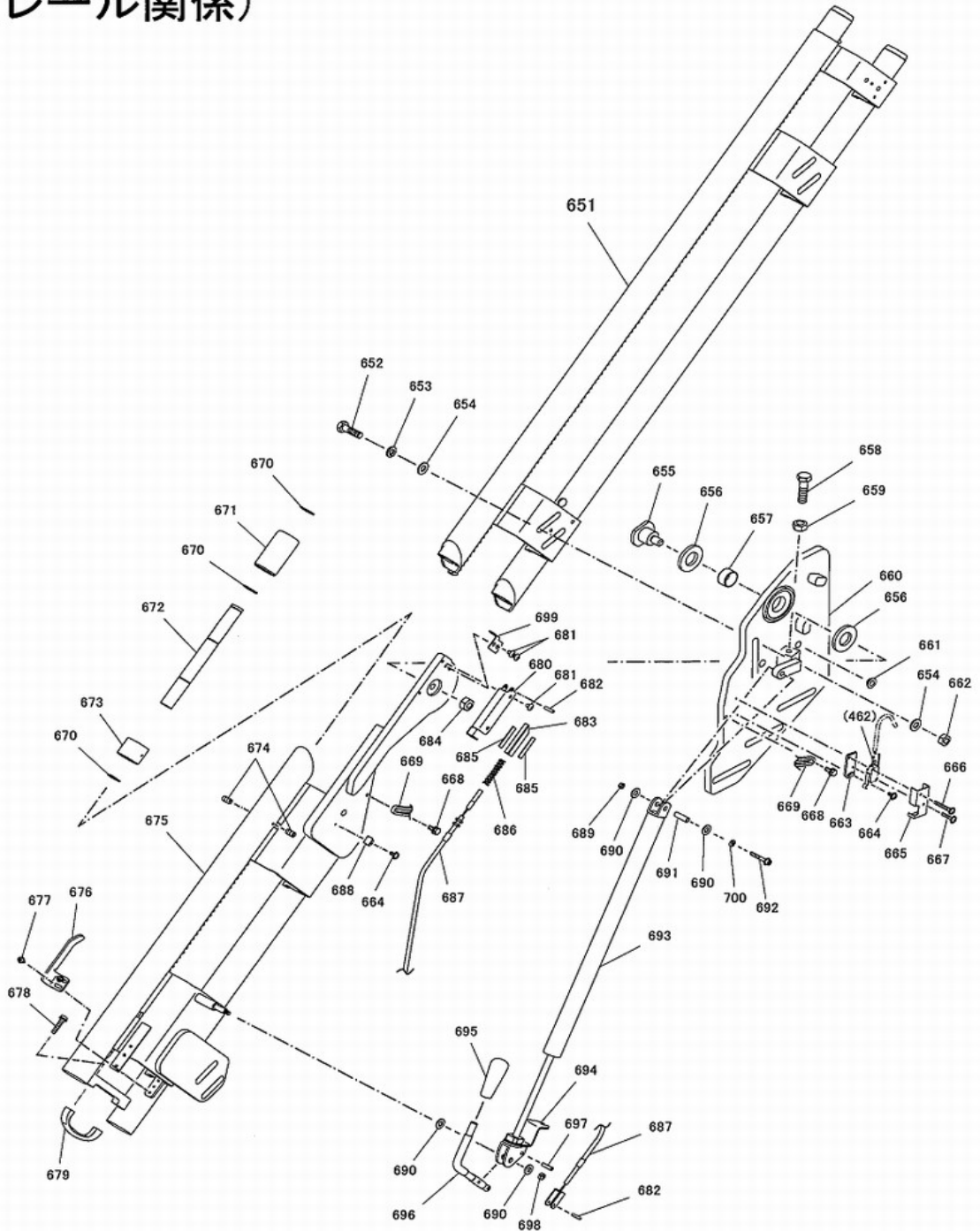
NR09





# 折りたたみレール (レール関係)

NR09



# NRO9関係

図番	部品コード	品名	規格	変更時期・備考	単価(税別)			製品使用数 (参考)
651-1	受注不可	スィールレールBRヘア			受注不可			1
651-2	受注不可	スィールレールBLヘア			受注不可			1
652-1	受注不可	6角ボルト	BUMAX1035-10.9	652-2で交換の事	受注不可			2
652-2	90913839	6角ボルト	BUMAX1040-10.9					2
653	90930611	ハネ座金	SW10ステンレス					2
654	90930711	平座金	PW10ステンレス					4
655	10037201	スィール支点軸						1
656	81200030	PSヘアリング	PST-305205					2
657	81772515	ドライブメットLFブッシュ	LFB-2515					1
658	90901244	6角ボルト	HB1245ステンレス					1
659	90930113	6角ナット	HN12ステンレス					1
660-1	00260221	ポスト支点プレートARヘア			お問い合わせください			1
660-2	00260861	ポスト支点プレートALヘア			お問い合わせください			1
661	81510005	#80フランジブッシュ	80F-1005					1
662	90929910	6角ナット	HN10ステンレス					2
663	10605530	リミットダイ						1
664	90780311	座金組込ナヘア小ネジ	MSRPS0308ステンレス					2
665-1	10004820	リミットカバーL						1
665-2	10004140	リミットカバーR						1
666	90750326	座金組込ナヘア小ネジ	MSRP0325ステンレス					1
667	90750317	座金組込ナヘア小ネジ	MSRP0316ステンレス					1
668	90791615	座金付6角ボルト	HBPS0615ステンレス					2
669	10938900	リミットツグ						1
670	80845012	軸用C型止メ輪	RRO20ステンレス					6
671	10037220	パイプガード						2
672	10037240	パイプガード取付軸						2
673	10938920	パイプガードガイド						2
674	90960402	6角穴付止メネジ	HSS0408平サキステン					4
675-1	受注不可	スィールレールARヘア			受注不可			1
675-2	受注不可	スィールレールALヘア			受注不可			1
676-1	10937260	原点LSTツグR						1
676-2	10937900	原点LSTツグL						1
677	90700411	座金付6角穴付ボルト	HSBPS0410ステンレス					2
678	90780629	座金組込ナヘア小ネジ	MSRPS0630ステンレス					2
679	59051020	プラスチック取手	AP-2ブラック					1
680-1	10938960	ロック爪カバーR						1
680-2	10939400	ロック爪カバーL						1
681	91030509	トラスコネジ	MST0508ステンレス					4
682	90980418	ロールピン	SRP0418ステンレス					2
683	10938940	ロック爪						1
684	90932814	6角Uナット	HUN12ステンレス					1
685	10037340	ロック爪スベサ						2
686	10938980	ロック爪ハネ						1
687	10939000	コントロールケーブルセット						1
688	80825504	ナイロンクランプ	NK-4N					1
689	90932615	6角Uナット	HUN05ステンレス					1
690	90930709	平座金	PW08ステンレス					4
691	80824525	ステンレススベサ	CU-525					1
692	90920536	6角穴付ボルト	HSB0535ステンレス					1
693	80840760	ガススプリング	FLC250-50					1
694	10037160	ケーブルエンド金具						1
695	50561801	グリップ M10						1
696	10037140	オリタタハンドル						1
697	90810520	ロールピン	SRP0520ステンレス					1
698	90932713	6角Uナット	HUN06ステンレス					1
699-1	10939020	ストップバーR						1
699-2	10939440	ストップバーL						1
700	90930685	平座金	PW05ステンレス					1

## 部品価格表使用上のご注意

- この部品表は、仕様変更のため予告なく内容を変更することがあります。そのため、記載された内容と実物の形状が異なる場合がありますのでご注意ください。
- 部品ご注文の際は、品番と品名を必ず明記して下さい。品番のご指定のないとき、または機体番号及び製造年月のご連絡がない場合は、万が一ご注文品と異なる部品を納入した場合でも当社は責任を負いませんのでご了承下さい。
- アッセンブリーの構成部は、NR1等の専用アッセンブリーコードでご注文下さい。
- 品名にある〇〇〇〇ペアとは2個以上の単体部品を溶接し、1個の部品にしたものを言います。
- 当製品の補充部品は生産中止後、10年まで供給させていただきますが、補充部品供給可能期間内であっても供給できない部品(例えば部品コード欄に受注不可とあるもの)もありますのでご了承願います。
- 補充部品の保証期間は弊社出荷(納品)後、3ヶ月間とさせていただきますのでご了承願います。
- 品名欄に、【色確認】の記述がある部品につきましては、ご注文の際に塗装色を明記して下さい。



会社ホームページはこちら  
<https://bishamon.co.jp/>



本社 〒444-1394 愛知県高浜市本郷町4-3-21 TEL.0566-53-1126 FAX.0566-53-1844  
東京 〒146-0083 東京都大田区千鳥2-2-12 TEL.03-3759-9722 FAX.03-3759-9723  
大阪 〒537-0002 大阪府大阪市東成区深江南2-3-22 TEL.06-6747-7617 FAX.06-6747-7618

その他営業所 ホームページをご確認ください。

●ご注文・納期・価格のお問合せ先  
本社営業部  
✉ [sales@bishamon.co.jp](mailto:sales@bishamon.co.jp)  
☎ 0566-53-1126  
☎ 0566-53-1844

●技術的なお問合せ先  
カスタマーサポート  
✉ [support@bishamon.co.jp](mailto:support@bishamon.co.jp)  
☎ 0566-53-2281  
☎ 0566-53-1617

PL-NR09 2602⑧1309-S