

## NRE9関係

2011年7月発売開始

### 部品表

初版発行年月	2013年1月
改訂版発行年月	2015年1月
改訂版発行年月	2019年4月
改訂版発行年月	2019年8月
改訂版発行年月	2021年4月
改訂版発行年月	2021年11月
改訂版発行年月	2025年1月
改訂版発行年月	2025年4月
改訂版発行年月	2025年6月
改訂版発行年月	2026年1月
改訂版発行年月	2026年2月

ページ	図番	部品コード	品名	改訂内容	
19	407	10933180	1-3-2(1)用	規格変更	
2019年4月					
3	15-1-1	10932881	1-2-1(1)用	図番、品名変更	
	15-1-2	10932881	1-2-1(1)用	追加	
	15-1-3	10932882	1-2-1(1)用	追加	
	15-2-1	10935541	1-2-1(1)用	図番、品名変更	
	15-2-2	10935541	1-2-1(1)用	追加	
5	59-1	80819825	1/4インチ	図番変更、単位不同に変更	
	59-2	80819826	1/4インチ	追加	
11	188-1-1	01789001	1/4インチ-BRAS	図番変更、単位換算追加	
	188-1-2	01789201	1/4インチ-BRAS	追加	
	188-1-3	01789202	1/4インチ-BRAS	追加	
	188-2-1	01781100	1/4インチ-BLAS	図番変更、単位換算追加	
	188-2-2	01781101	1/4インチ-BLAS	追加	
		188-2-3	01781102	1/4インチ-BLAS	追加

2019年8月				
改訂理由				
5	48	単位不同 (100)	2019年4月 改訂内容追加	部品コード、単位不同に変更
	57-1	単位不同 (100)		部品コード、単位不同に変更
	57-2	単位不同 (100)		部品コード、単位不同に変更
11	59-1	単位不同 (1/4)		部品コード、単位不同に変更
	179-1	単位不同 (1/4)		部品コード、単位不同に変更
18	179-2	単位不同 (1/4)		部品コード、単位不同に変更
	NR8	01789001	図番変更	規格換算、単位換算
23	501	単位不同 (1/4)		部品コード、単位不同に変更
	502	単位不同 (1/4)		部品コード、単位不同に変更
	503	単位不同 (1/4)		部品コード、単位不同に変更
	504	単位不同 (1/4)		部品コード、単位不同に変更
	505	単位不同 (1/4)		部品コード、単位不同に変更
	506	単位不同 (1/4)		部品コード、単位不同に変更
	507	単位不同 (1/4)		部品コード、単位不同に変更
	508	単位不同 (1/4)		部品コード、単位不同に変更

2021年4月				
5	15-1-1	10932880	1-2-1(1)用	標準追加
	15-1-2	10932881	1-2-1(1)用	標準追加
	15-1-3	10932882	1-2-1(1)用	標準追加
	15-2-1	10935540	1-2-1(1)用	標準追加
	15-2-2	10935541	1-2-1(1)用	標準追加
17	15-2-3	10935542	1-2-1(1)用	標準追加
	344-1	実装位置	1-3用板寸法	単位換算追加
20	分組図変更	10095800	1-3用板寸法	追加
	分組図変更	01789440	図番変更	NR7-1、NR7-2追加
21	NR7-2	01789441	図番変更	追加
	NR8	01789442	図番変更	追加
	436	01789000	部品コード、品名、規格変更	追加
22	分組図変更	00847001	1-2-2用板寸法	規格換算追加
23	455	70003007	図番変更	追加

2021年11月				
規格決定				
20	分組図変更	NR7-1	単位不同 (100)	図番434-2~437詳細追加
	NR8	71795200	実装位置	部品コード、規格換算追加
	NR9	31799400	実装位置	部品コード、規格換算追加
	407	10933180	1-3-2(1)用	規格、図番変更
	408-1	70003009	図番変更	NR7-1、NR7-2追加
	408-2	70003009	図番変更	NR7-1、NR7-2追加
	423-1	実装位置	1/4インチ	単位換算追加
	423-2	00145241	実装位置	単位換算追加
	424-1	00145241	実装位置	単位換算追加
	424-2	00145241	実装位置	単位換算追加
21	436	00847001	1-2-2用板寸法	規格換算追加
	436-2	80819882	実装位置	追加
	436	80820078	実装位置	追加
	436	01789000	部品コード、品名、規格変更	追加
22	455	70003000	図番変更	追加
23	NR8	71795200	実装位置	部品コード、規格換算追加

2025年4月				
規格決定				
5	NR2-1-1	01789000	部品コード、品名、規格変更	追加
	NR2-1-2	01789000	部品コード、品名、規格変更	追加
	NR2-2-1	01789000	部品コード、品名、規格変更	追加
	NR2-2-2	01789000	部品コード、品名、規格変更	追加
	NR2-2-3	01789000	部品コード、品名、規格変更	追加
	8-1-1	01785440	1/4インチ-OPBRAS	図番変更、規格換算、単位換算追加
	8-1-2	01785441	1/4インチ-OPBRAS	追加
	8-1-3	01785442	1/4インチ-OPBRAS	追加
	8-2-1	01789000	部品コード、品名、規格変更	追加
	8-2-2	01789000	部品コード、品名、規格変更	追加
8-2-3	01789000	部品コード、品名、規格変更	追加	
6-8-10	分組図変更	10935541	1-2-1(1)用	実装位置変更

2025年1月					
20	分組図変更	NR7-1	単位不同 (100)	図番434-2~437詳細追加	
	NR8	71795200	実装位置	部品コード、規格換算追加	
	NR9	31799400	実装位置	部品コード、規格換算追加	
	407	10933180	1-3-2(1)用	規格、図番変更	
	408-1	70003009	図番変更	NR7-1、NR7-2追加	
	408-2	70003009	図番変更	NR7-1、NR7-2追加	
	423-1	実装位置	1/4インチ	単位換算追加	
	423-2	00145241	実装位置	単位換算追加	
	424-1	00145241	実装位置	単位換算追加	
	424-2	00145241	実装位置	単位換算追加	
21	436	00847001	1-2-2用板寸法	規格換算追加	
	436-2	80819882	実装位置	追加	
	436	80820078	実装位置	追加	
	436	01789000	部品コード、品名、規格変更	追加	
	22	455	70003000	図番変更	追加
	23	NR8	71795200	実装位置	部品コード、規格換算追加
	5	NR2-1-1	01789000	部品コード、品名、規格変更	追加
		NR2-1-2	01789000	部品コード、品名、規格変更	追加
		NR2-2-1	01789000	部品コード、品名、規格変更	追加
		NR2-2-2	01789000	部品コード、品名、規格変更	追加
NR2-2-3		01789000	部品コード、品名、規格変更	追加	
8-1-1		01785440	1/4インチ-OPBRAS	図番変更、規格換算、単位換算追加	
8-1-2		01785441	1/4インチ-OPBRAS	追加	
8-1-3		01785442	1/4インチ-OPBRAS	追加	
8-2-1		01789000	部品コード、品名、規格変更	追加	
8-2-2		01789000	部品コード、品名、規格変更	追加	
8-2-3	01789000	部品コード、品名、規格変更	追加		
6-8-10	分組図変更	10935541	1-2-1(1)用	実装位置変更	
7	NR11-1	71798760	実装位置	追加	
	NR11-2	71798760	実装位置	追加	
	28-1	10021601	1/4インチ-A	図番変更、単位換算追加	
	28-2	10021601	1/4インチ-A	追加	
	33-1	10021601	1/4インチ-A	図番変更、単位換算追加	
	33-2	10021601	1/4インチ-A	追加	
	41-1-1	00145240	1/4インチ-A	図番変更、単位換算追加	
	41-1-2	00145241	1/4インチ-A	追加	
	41-2-1	00145241	1/4インチ-A	図番変更、単位換算追加	
	41-2-2	00145241	1/4インチ-A	追加	
9	44-1	10022001	実装位置	追加	
	44-2	10022001	実装位置	追加	
	46-1	10021601	1/4インチ-A	図番変更、単位換算追加	
	46-2	10021601	1/4インチ-A	追加	
	47-1	00210021	実装位置	追加	
	47-2	80820098	実装位置	追加	
	48-1	80820098	実装位置	追加	
	48-2	80820098	実装位置	追加	
	49-1	80820098	実装位置	追加	
	49-2	80820098	実装位置	追加	
11	78-1-1	00145500	1/4インチ-A	図番変更、単位換算追加	
	78-1-2	00145500	1/4インチ-A	追加	
	78-2-1	00145440	1/4インチ-A	図番、規格換算、単位換算追加	
	78-2-2	00145441	1/4インチ-A	追加	
	104-1	実装位置	1/4インチ	単位換算追加	
	104-2	80820062	実装位置	追加	
	123-1-1	実装位置	1/4インチ	単位換算追加	
	123-1-2	01789011	1/4インチ	追加	
	123-2-1	01789011	1/4インチ	追加	
	123-2-2	01789011	1/4インチ	追加	
12-14	分組図変更	NR12	NR12部外線追加、NR3-A1に変更	追加	
	NR3-1	00145810	規格換算	追加	
	NR3-2	00145810	規格換算	追加	
	NR3-3	01789000	部品コード、品名、規格変更	追加	
	NR3-4	01789000	部品コード、品名、規格変更	追加	
	NR3-5	01789000	部品コード、品名、規格変更	追加	
	NR3-6	01789000	部品コード、品名、規格変更	追加	
	NR3-7	01789000	部品コード、品名、規格変更	追加	
	NR3-8	01789000	部品コード、品名、規格変更	追加	
	NR3-9	01789000	部品コード、品名、規格変更	追加	
13	NR12-1	01789160	1/4インチ-A	追加	
	NR12-2	01789160	1/4インチ-A	追加	
	15-1	01789000	部品コード、品名、規格変更	追加	
	15-2	01789000	部品コード、品名、規格変更	追加	
	172-1	01781801	1/4インチ-BLAS	規格換算追加	
	172-2	01781801	1/4インチ-BLAS	追加	
	188-1-1	01789001	1/4インチ-BRAS	規格換算追加、単位換算追加	
	188-1-2	01789001	1/4インチ-BRAS	追加	
	188-1-3	01789202	1/4インチ-BRAS	規格換算追加	
	188-2-1	01781101	1/4インチ-BLAS	規格換算追加、単位換算追加	
15	211-1	実装位置	1/4インチ	単位換算追加	
	211-2	実装位置	1/4インチ	追加	
	244-1	00133000	実装位置	追加	
	244-2	81788810	実装位置	追加	
	244-3	81788810	実装位置	追加	
	310	70003001	部品コード、品名、規格変更	追加	
	331-1-1	実装位置	1/4インチ	単位換算追加	
	331-1-2	30082732	実装位置	追加	
	331-1-3	30082732	実装位置	追加	
	331-1-4	30082732	実装位置	追加	
17	331-1-5	30082732	実装位置	追加	
	331-1-6	30082732	実装位置	追加	
	331-1-7	30082732	実装位置	追加	
	331-1-8	30082732	実装位置	追加	
	331-1-9	30082732	実装位置	追加	
	331-1-10	30082732	実装位置	追加	
	331-1-11	30082732	実装位置	追加	
	331-1-12	30082732	実装位置	追加	
	331-1-13	30082732	実装位置	追加	
	331-1-14	30082732	実装位置	追加	
19	387-1-1	実装位置	1/4インチ	単位換算追加	
	387-1-2	実装位置	1/4インチ	追加	
	387-1-3	実装位置	1/4インチ	追加	
	387-1-4	実装位置	1/4インチ	追加	
	387-1-5	実装位置	1/4インチ	追加	
	387-1-6	実装位置	1/4インチ	追加	
	387-1-7	実装位置	1/4インチ	追加	
	387-1-8	実装位置	1/4インチ	追加	
	387-1-9	実装位置	1/4インチ	追加	
	387-1-10	実装位置	1/4インチ	追加	
21	分組図変更	NR7-1	単位不同 (100)	図番434-2~437詳細追加	
	NR8	71795200	実装位置	部品コード、規格換算追加	
	NR9	31799400	実装位置	部品コード、規格換算追加	
	407	10933180	1-3-2(1)用	規格、図番変更	
	408-1	70003009	図番変更	NR7-1、NR7-2追加	
	408-2	70003009	図番変更	NR7-1、NR7-2追加	
	423-1	実装位置	1/4インチ	単位換算追加	
	423-2	00145241	実装位置	単位換算追加	
	424-1	00145241	実装位置	単位換算追加	
	424-2	00145241	実装位置	単位換算追加	
25	436	00847001	1-2-2用板寸法	規格換算追加	
	436-2	80819882	実装位置	追加	
	436	80820078	実装位置	追加	
	436	01789000	部品コード、品名、規格変更	追加	
	22	455	70003000	図番変更	追加
	23	NR8	71795200	実装位置	部品コード、規格換算追加
	24	NR8	71795200	実装位置	部品コード、規格換算追加
	25	NR8	71795200	実装位置	部品コード、規格換算追加
	26	NR8	71795200	実装位置	部品コード、規格換算追加
	27	NR8	71795200	実装位置	部品コード、規格換算追加

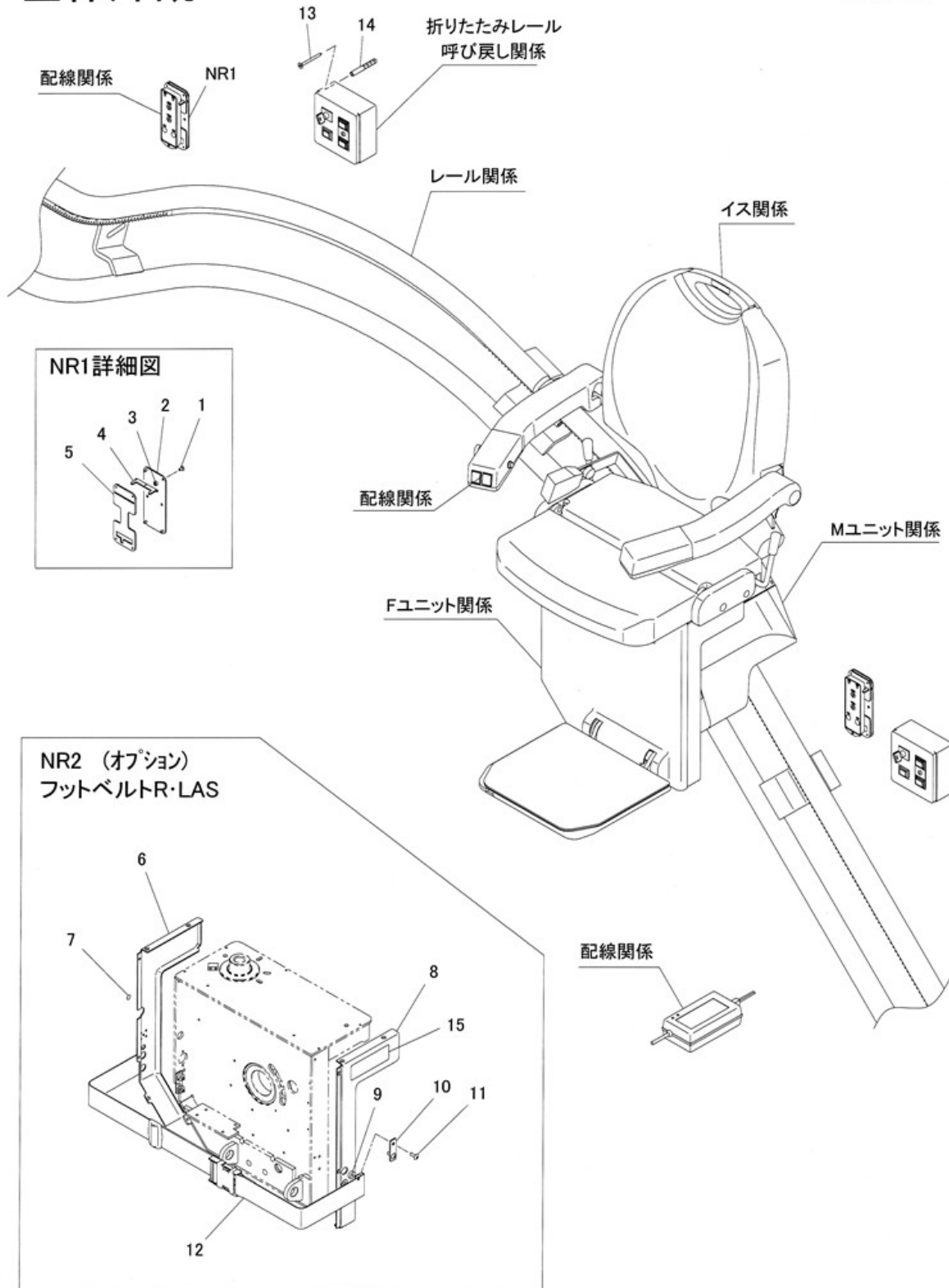
2025年2月				
5	15-1-1	10932880	1-2-1(1)用	品名変更、規格換算、単位換算追加
	15-1-2	10932881	1-2-1(1)用	品名変更、規格換算、単位換算追加
	15-1-3	10932882	1-2-1(1)用	品名変更、規格換算、単位換算追加
	15-2-1	10935540	1-2-1(1)用	品名変更、規格換算、単位換算追加
	15-2-2	10935541	1-2-1(1)用	品名変更、規格換算、単位換算追加
13	15-2-3	10935542	1-2-1(1)用	品名変更、規格換算、単位換算追加
	15-3	01789000	部品コード、品名、規格変更	追加

# 目 次

全体外観	4～5
Mユニット関係	6～11
Fユニット関係	12～15
イス関係	16～19
配線関係	20～21
折りたたみレール(呼び戻し関係)	22～23
レール関係	24～25
折りたたみレール(全体外観)	26～27
折りたたみレール(レール外観)	28～29

# 全体外観

# NRE9

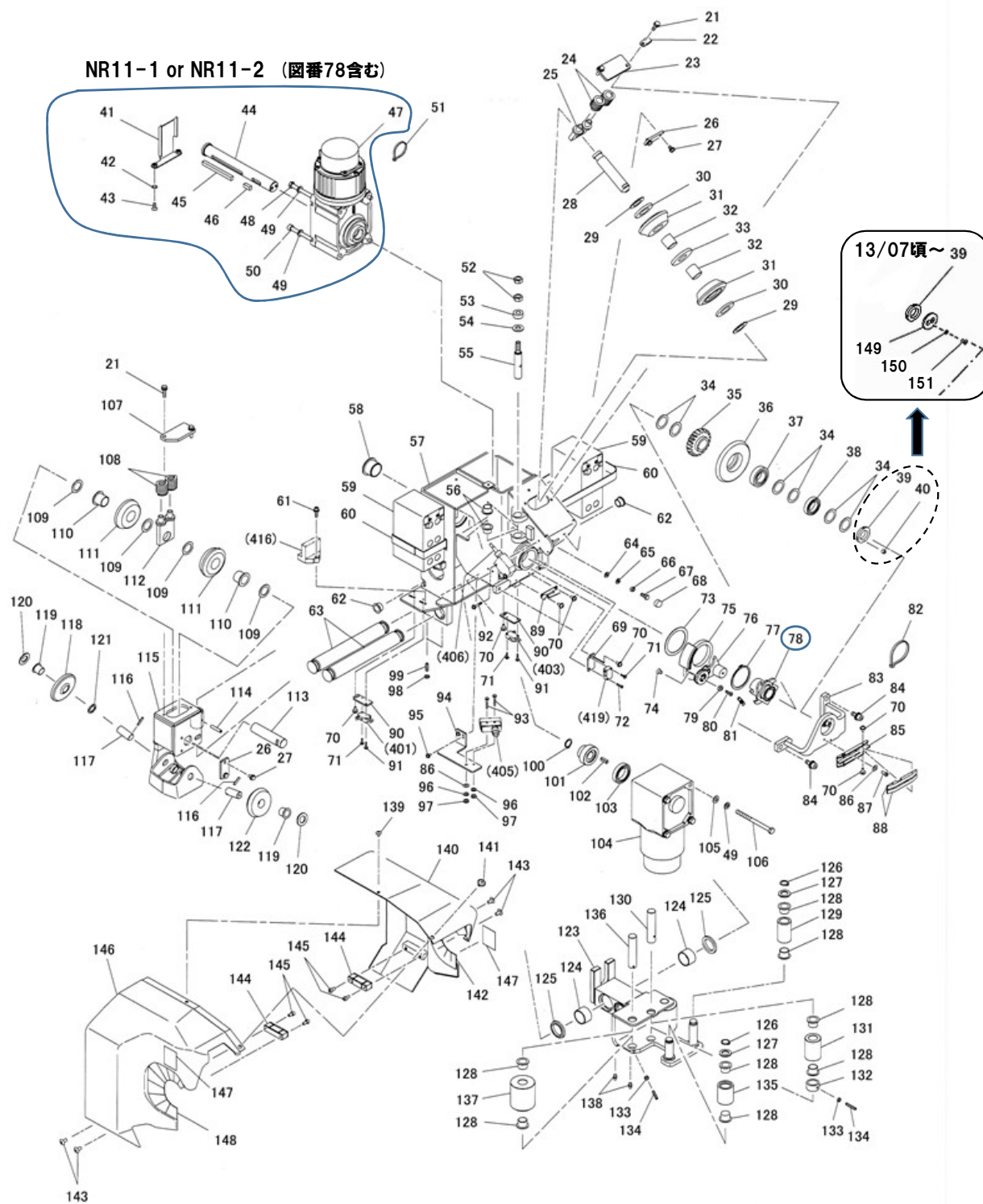


# NRE9関係

図番	部品コード	品名	規格	変更時期・備考	単価(税別)			製品使用数 (参考)
NR1	01759720	無線リモコンホルダS	(1-5)					2
NR2-1-1	01758500	フットベルトRAS	(6~12)	(~14/01)				1
NR2-1-2	01758501	フットベルトRAS	(6~12)	(1402001~1410010)				1
NR2-1-3	01758502	フットベルトRAS	(6~12)	(1410011~)				1
NR2-2-1	01760560	フットベルトLAS	(6~12)	(~14/01)				1
NR2-2-2	01760561	フットベルトLAS	(6~12)	(1402002~1410010)				1
NR2-2-3	01760562	フットベルトLAS	(6~12)	(1410011~)				1
1	91030407	トラスコネジ	MST0408ステンレス					8
2	10934340	無線機ベースB						2
3	80825404	ステンレスベース	CU-404					8
4	10934360	無線機支工						2
5	10934320	無線機ベースA						2
6-1	01758520	サイドカバーOPARAS						1
6-2	01760580	サイドカバーOPALAS						1
7	50641030	動作シール						1
8-1-1	01758540	サイドカバーOPBRAS	(15-1-1付)	(~14/01)				1
8-1-2	01758541	サイドカバーOPBRAS	(15-1-2付)	(1402001~1410010)				1
8-1-3	01758542	サイドカバーOPBRAS	(15-1-3付)	(1410011~)				1
8-2-1	01760600	サイドカバーOPBLAS	(15-2-1付)	(~14/01)				1
8-2-2	01760601	サイドカバーOPBLAS	(15-2-2付)	(1402002~1410010)				1
8-2-3	01760602	サイドカバーOPBLAS	(15-2-3付)	(1410011~)				1
9	10024140	ヘルストッパー						4
10	10024130	ヘルストッパー						2
11	91030517	トラス小ネジ	MST0515SEクロアエン					4
12	50641101	シートヘルト						1
13	90731439	皿タップンネジ	SFHF0440SE					8
14	80825706	フィッシャープラグ	S6					8
15-1-1	10932880	ネームプレート	NRE9R	(~14/01) 型式適合認定番号&機 番連絡ください				1
15-1-2	10932881	ネームプレート	NRE9R	(1402001~1410010) 型式適合認定番号&機 番連絡ください				1
15-1-3	10932882	ネームプレート	NRE9R	(1410011~) 型式適合認定番号&機 番連絡ください				1
15-2-1	10935540	ネームプレート	NRE9L	(~14/01) 型式適合認定番号&機 番連絡ください				1
15-2-2	10935541	ネームプレート	NRE9L	(1402002~1410010) 型式適合認定番号&機 番連絡ください				1
15-2-3	10935542	ネームプレート	NRE9L	(1410011~) 型式適合認定番号&機 番連絡ください				1

# Mユニット関係

NRE9

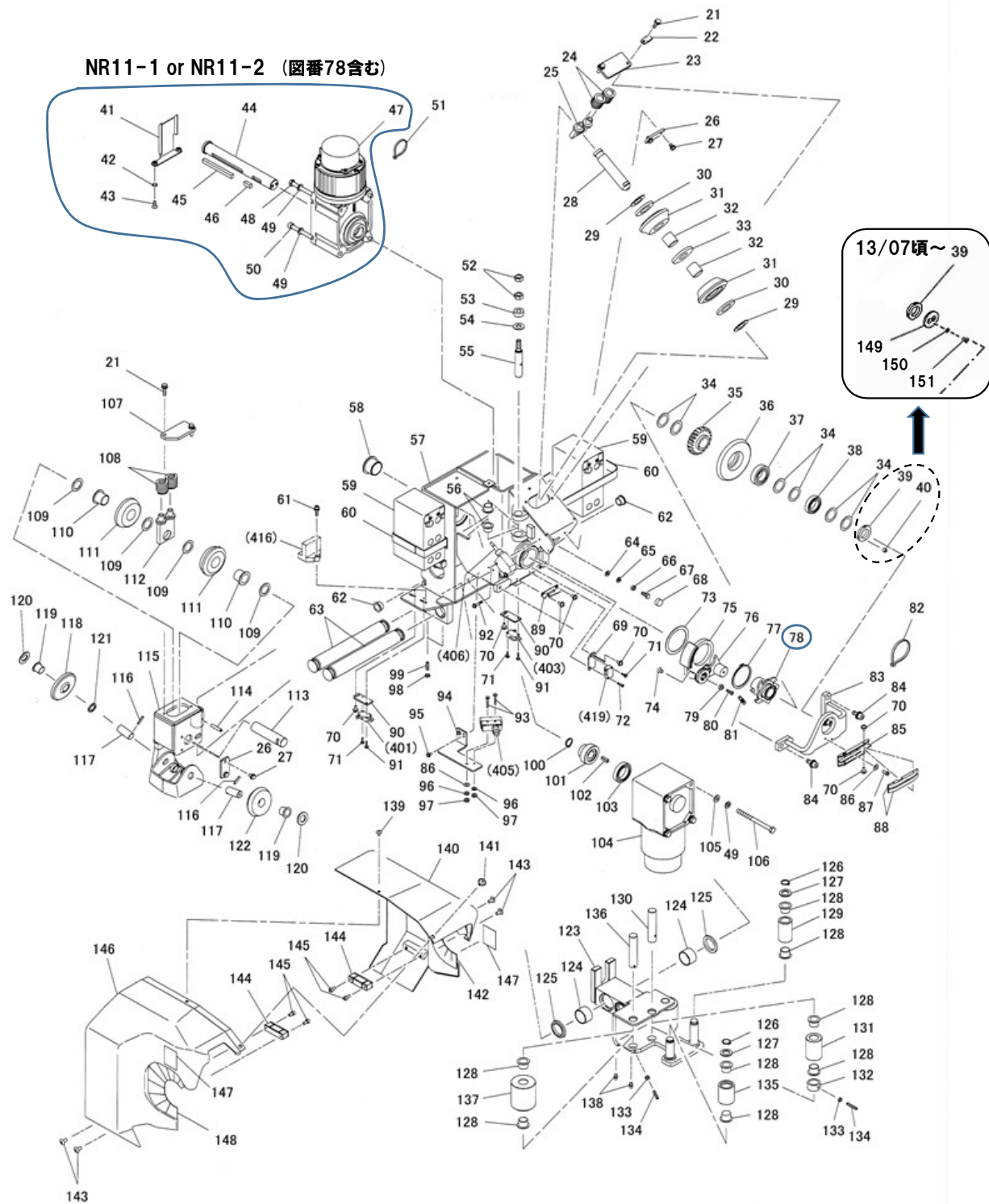


# NRE9関係

図番	部品コード	品名	規格	変更時期・備考	単価(税別)			製品使用数 (参考)
NR11-1	71758760	MモータRセット	(41-1-2・42・43・44-2・45-2・46・47-2・48-2・49・50-2・78-1-2)	(~1911002) 図番47-1 対策品				1
NR11-2	71760720	MモータLセット	(41-2-2・42・43・44-2・45-2・46・47-2・48-2・49・50-2・78-2-2)	(~1911002) 図番47-1 対策品				1
21	90790626	座金付6角ホルト	HBPS0625SE					4
22	80825556	ナイロンクランプ	3326					1
23	10021240	軸押エカパー						1
24	80712635	強力バネ	TR26X35					2
25	00145300	軸押IAヘア						1
26	10021220	ロー軸キープレート						2
27	90890610	座金付6角ホルト	HBS0610SE					4
28-1	10021160	ガイドローラ軸		(~1404001)				1
28-2	10021161	ガイドローラ軸		(1404002~)				1
29	81472215	ドライメットワッシャ	70W-2215					2
30	81200020	PSヘアリング	PST-254705					2
31	10021180	ガイドローラ						2
32	81772225	ドライメットLFブッシュ	LFB-2225					2
33-1	10021200	ガイドローラスベアSA		(~1404001)				1
33-2	10021201	ガイドローラスベアSA		(1404002~)				1
34	90931480	鉄シムリング	25RX35RX1					6
35	10932300	Mビニオン						1
36	10932260	Mビニオンガイドローラ						1
37	81156005	ヘアリング	6005-2NSL					1
38	81146905	ヘアリング	6905-2NSL					1
39	81000005	ヘアリングナット	AN05					1
40	90960404	6角穴付止メネジ	HSS0404ケホミ	(~13/06)				1
41-1-1	00145240	コートカバーRヘア		(~1911002)				1
41-1-2	00145241	コートカバーRヘア		(1911003~)				1
41-2-1	00146320	コートカバーLヘア		(~1911002)				1
41-2-2	00146321	コートカバーLヘア		(1911003~)				1
42	90930954	歯付皿座金	TLWF04SE					2
43	90950410	皿小ネジ	MSF0410SE					2
44-1	10932280	Mモータシャフト		(~1911002)				1
44-2	10932281	Mモータシャフト		(1911003~)				1
45-1	10021020	Mモータキー		(~1911002)				1
45-2	10021021	Mモータキー		(1911003~)				1
46	10021040	Mビニオンキー						1
47-1	受注不可	モータ	ABV2-N09001	(~1911002) NR11-1orNR11-2で 交換の事	受注不可			1
47-2	80820039	モータ	BV2-N143	(1911003~)				1
48-1	受注不可	6角ホルト	HB0895SE	No.160で出荷 (~1911002)	受注不可			1
48-2	90910801	6角ホルト	HB08110SE	(1911003~)				1
49	90930508	ハネ座金	SW08SE					8
50-1	90920895	6角穴付ホルト	HSB0895	(~1911002)				3
50-2	90920911	6角穴付ホルト	HSB08110	(1911003~)				3
51	80825291	ハンタイ	CV-150					1
52	90930110	6角ナット	HN10SE					2
53	10020480	連結軸スベアサ						1
54	81491215	ドライメットワッシャ	LFW-1215					1
55	10021300	連結軸						1
56	81792400	フランジブッシュ	MB1612-24FDU					2
57-1	受注不可	MユニットRヘア			受注不可			1
57-2	受注不可	MユニットLヘア			受注不可			1
58	81530020	#80フランジブッシュ	80F-3020					1
59-1	受注不可	バッテリー	TPH12080F2F(GSYUASA)	59-2で互換性有	受注不可			2
59-2	80819826	バッテリー	WP1236W(LONG)					2
60	10020520	バッテリータイヘルト						2
61	90700520	座金付6角穴付ホルト	HSBPS0520					2
62	80821680	ワンタッチブッシュ	GB-1520					2
63	10020540	スライド軸						2
64	90930706	平座金	PW06SE					1
65	90930506	ハネ座金	SW06SE					1
66	90930106	6角ナット	HN06SE					1
67	90910615	6角ホルト	HB0615SE					1
68	80656004	ホルトナットキャップ	A-BN6(シロ)					1
160	90890895	座金付6角ホルト	HBS0895SE	(~1911002) No.48の補充品				1

# Mユニット関係

NRE9

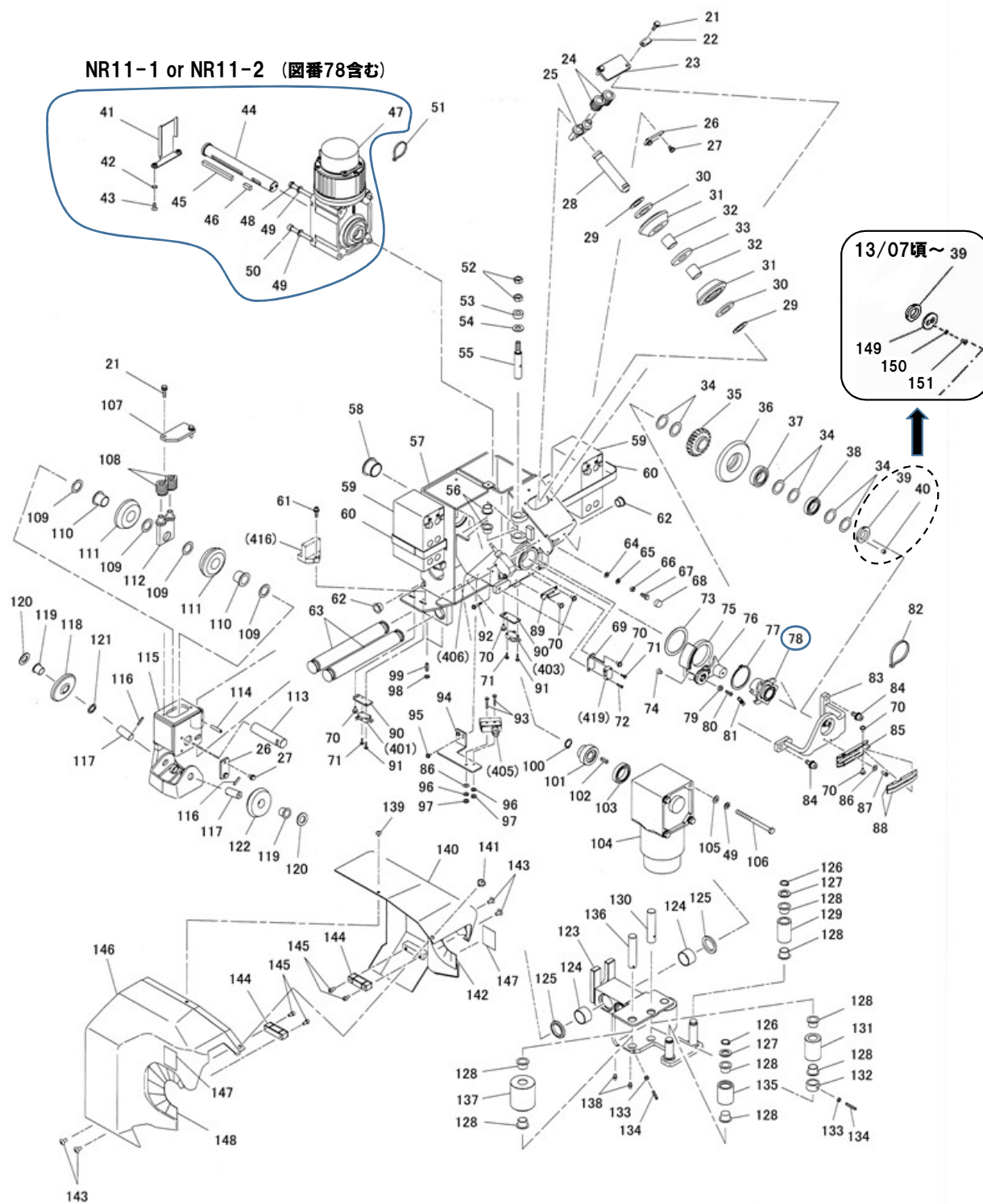


# NRE9関係

図番	部品コード	品名	規格	変更時期・備考	単価(税別)			製品使用数 (参考)
69	10932580	リミットダイ						1
70	90780308	座金組込ナベ小ネジ	MSRPS0308SE					9
71	90780314	座金組込ナベ小ネジ	MSRPS0314SE					3
72	90800316	座金組込ナベ小ネジ	MSRS0316SE					1
73	10021820	ストップ軸受ケS						1
74	90950406	サラ小ネジ	MSF0406SE					1
75-1	00145560	レールストップRヘア						1
75-2	00146540	レールストップLヘア						1
76-1	00145520	ガバナ検知ローラス						1
76-2	00146500	ガバナ検知ローラス						1
77	80845032	軸用C型止メ輪	RRO55					1
78-1-1	00145500	ガバナ爪Rヘア		(~1911002)				1
78-1-2	00145501	ガバナ爪Rヘア		(1911003~)				1
78-2-1	00146480	ガバナ爪Lヘア		(~1911002)				1
78-2-2	00146481	ガバナ爪Lヘア		(1911003~)				1
79	90930103	6角ナット	HN03SE					1
80	90940311	ナベ小ネジ	MSR0310SE					1
81	10021860	ローラ押エハネ						1
82	80825293	ハンタイ	CV-200					1
83-1	01758940	軸支持プレートRヘア						1
83-2	01760840	軸支持プレートLヘア						1
84	90700820	座金付6角穴付ホルト	HSBPS0820					3
85	10021881	充電ベース						1
86	90930704	平座金	PW04SE					3
87	90920409	6角穴付ホルト	HSB0410					2
88	10932600	充電プレート						2
89-1	10021840	ストップ固定ハネR						1
89-2	10024360	ストップ固定ハネL						1
90	10605530	リミット台						2
91	90780316	座金組込ナベ小ネジ	MSRPS0316SE					2
92	90780425	座金組込ナベ小ネジ	MSRPS0425SE					2
93	90910425	6角ホルト	HB0425SE					2
94-1	10934660	原点LSブラケットR						1
94-2	10935940	原点LSブラケットL						1
95	90780410	座金組込ナベ小ネジ	MSRPS0410SE					2
96	90930504	ハネ座金	SW04SE					2
97	90930304	6角ナット	HN04(3)SE					2
98	90960620	6角穴付止メネジ	HSS0620クホミ					4
99	90930306	6角ナット	HN06(3)SE					4
100	80845009	軸用C型止メ輪	RRO18					1
101	10021120	SEニオン						1
102	10021140	SEニオンキー						1
103	81146906	ヘアリング	6906-2NSL					1
104-1	受注不可	モータ	ABV2-N09201	104-2で交換の事			受注不可	1
104-2	80820062	モータ	BV2-N145	新旧互換性有				1
105	90930708	平座金	PW08SE					4
106	90910805	6角ホルト	HB08105SE					4
107	10932320	軸押エカバー						1
108	80726035	強カハネ	TY26X35					2
109	90931430	シムリング	22X32X1					4
110	81782220	ドライメットLFフランジブッシュ	LFF-2220					2
111	10021380	ガイドローラB						2
112	00145400	軸押エヘア						1
113	10021320	ガイドローラB軸						1
114	90980630	ロールピン	SRP0630					1
115-1	01758820	ガイドローラBフレームRヘア						1
115-2	01760760	ガイドローラBフレームLヘア						1
116	90980420	ロールピン	SRP0420					2
117	10021340	ガイドローラC軸						2
118	10021360	ガイドローラC						1
119	81781615	ドライメットLFフランジブッシュ	LFF-1615					2
120	81502017	#80ワッシャ	80W-17					2
121	90934516	ウェーブワッシャー	WW-16					1

# Mユニット関係

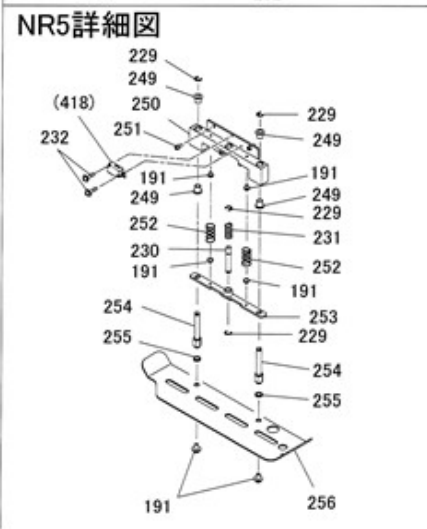
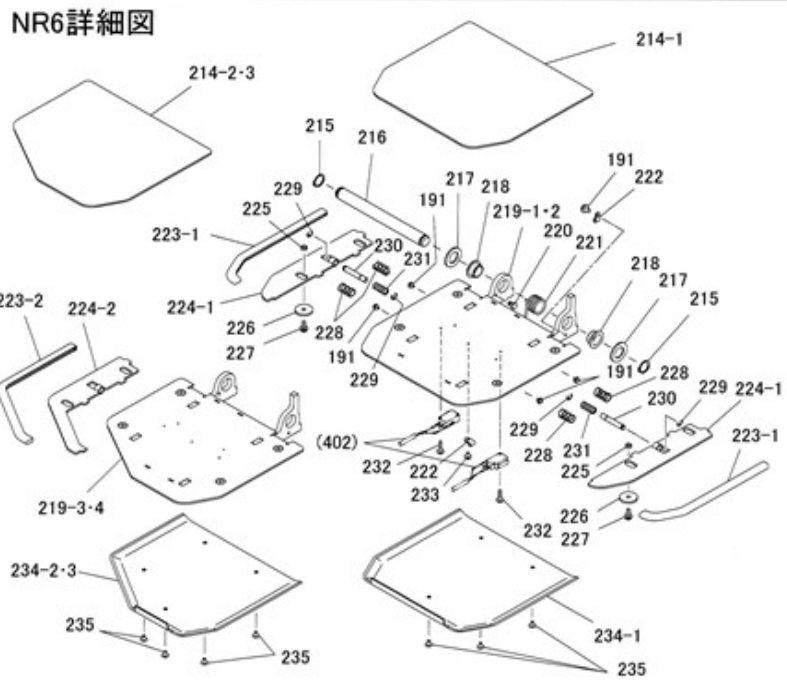
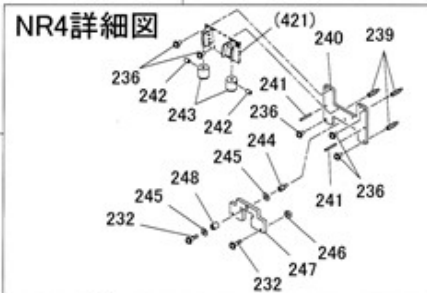
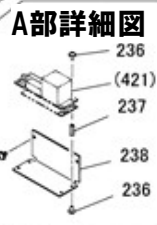
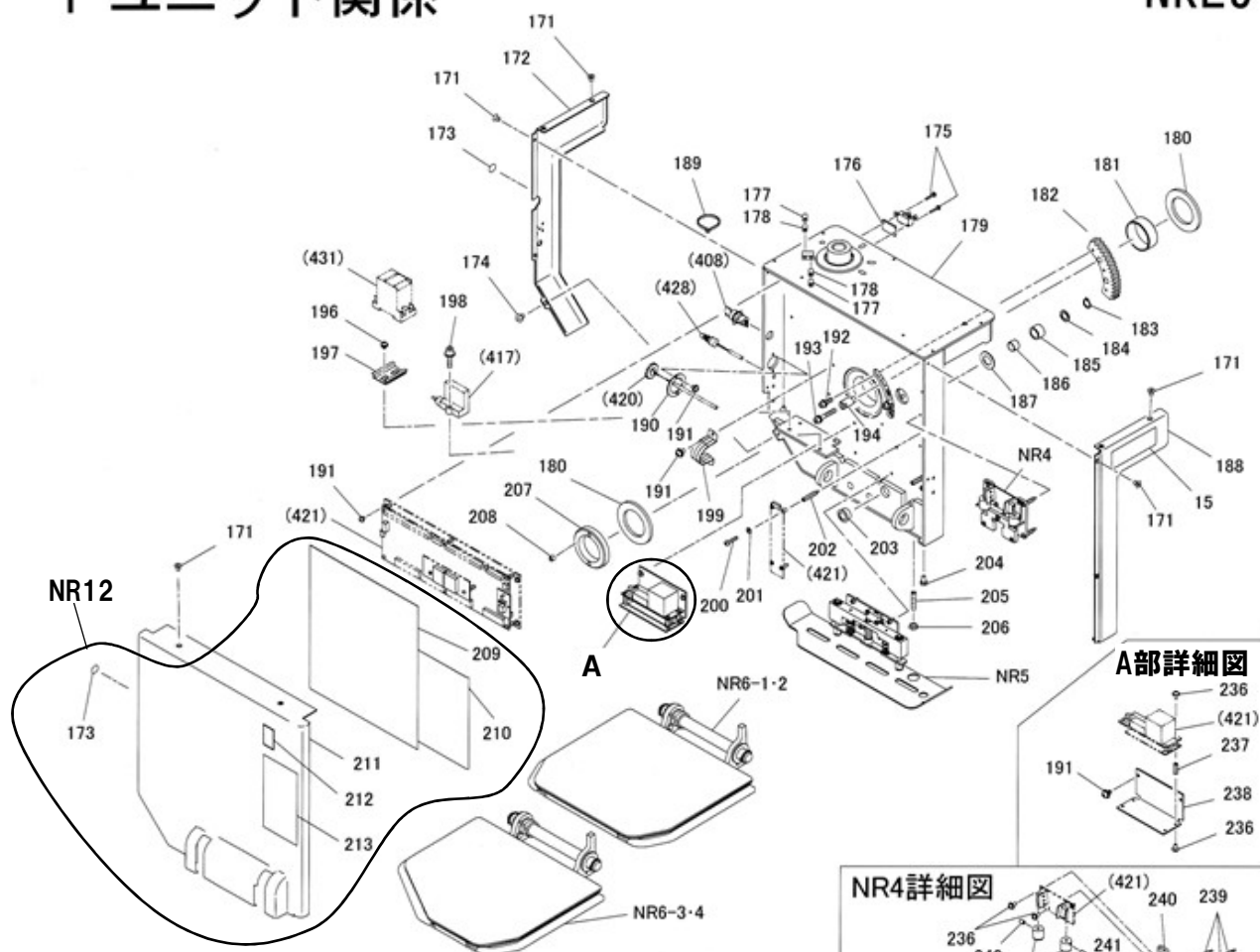
NRE9





# Fユニット関係

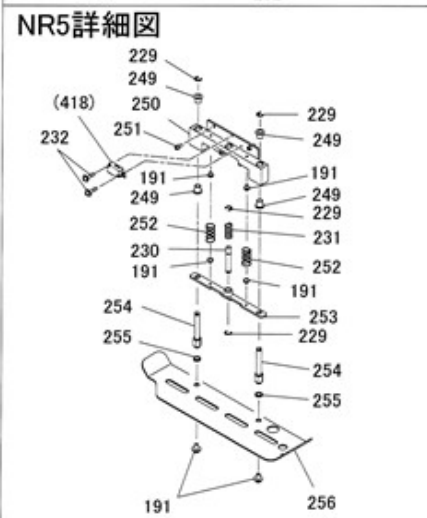
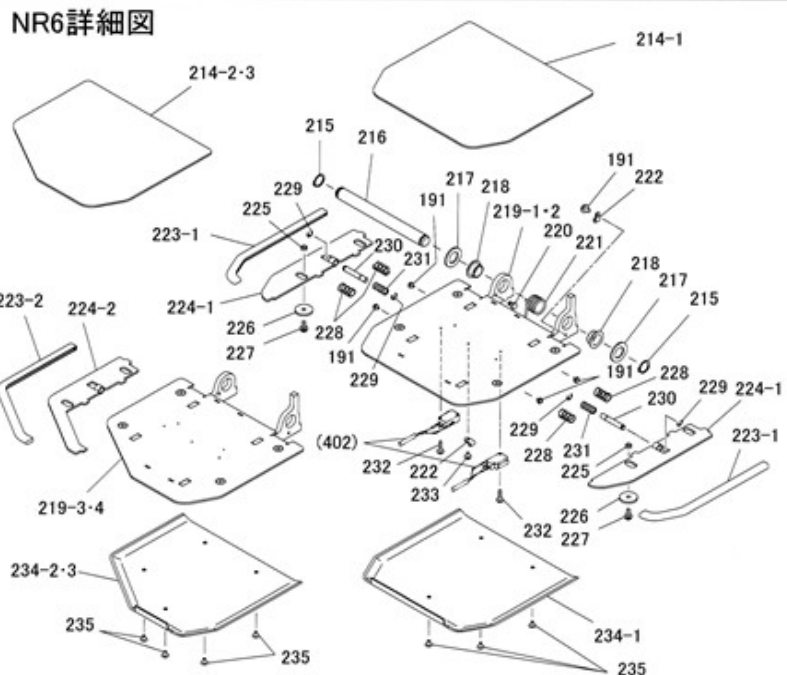
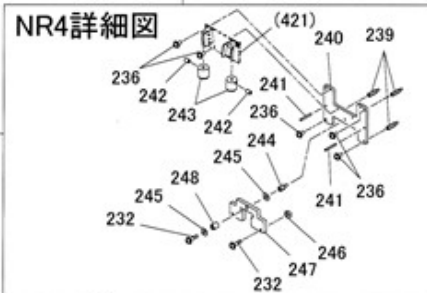
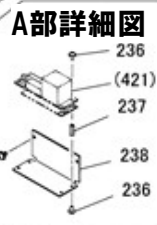
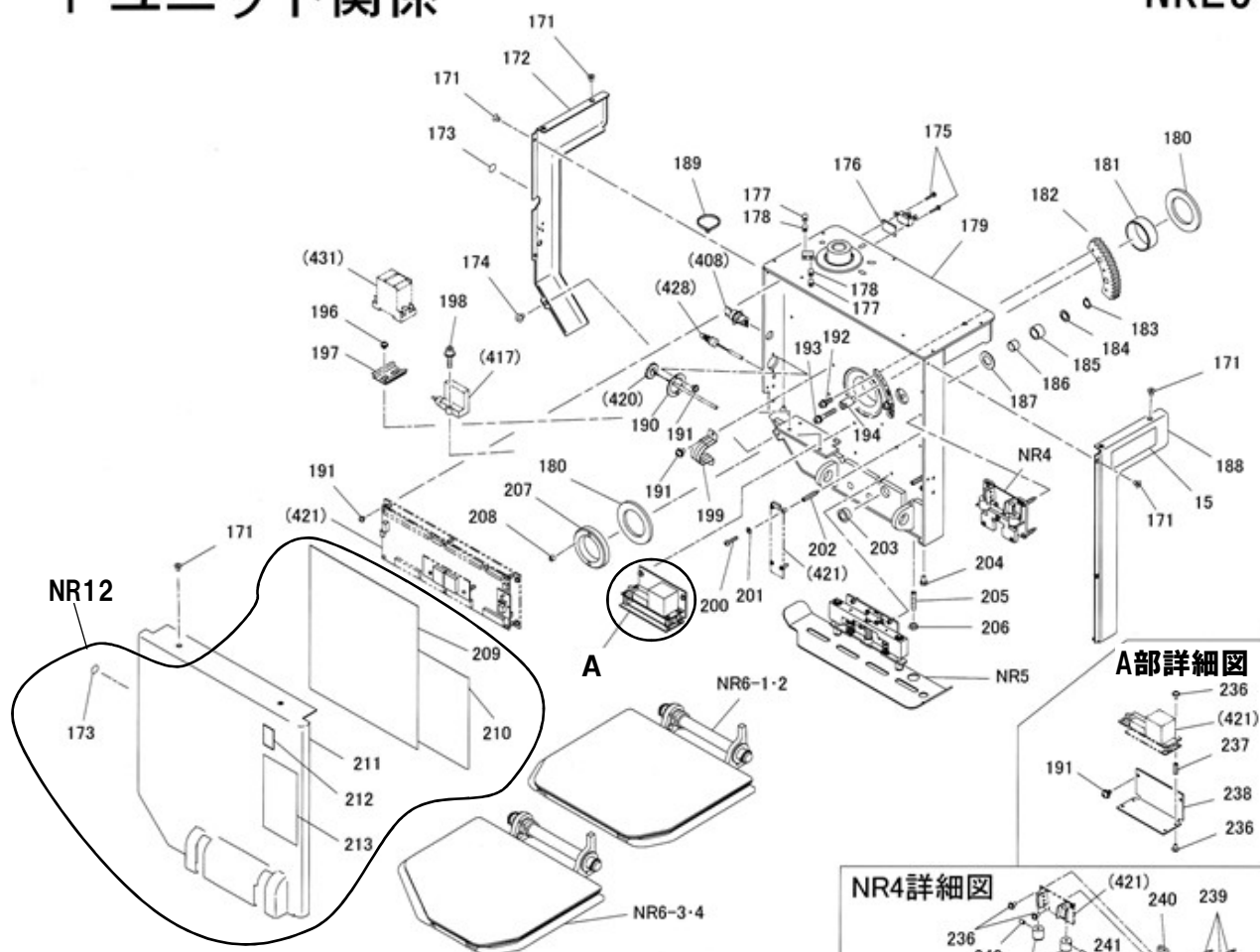
# NRE9





# Fユニット関係

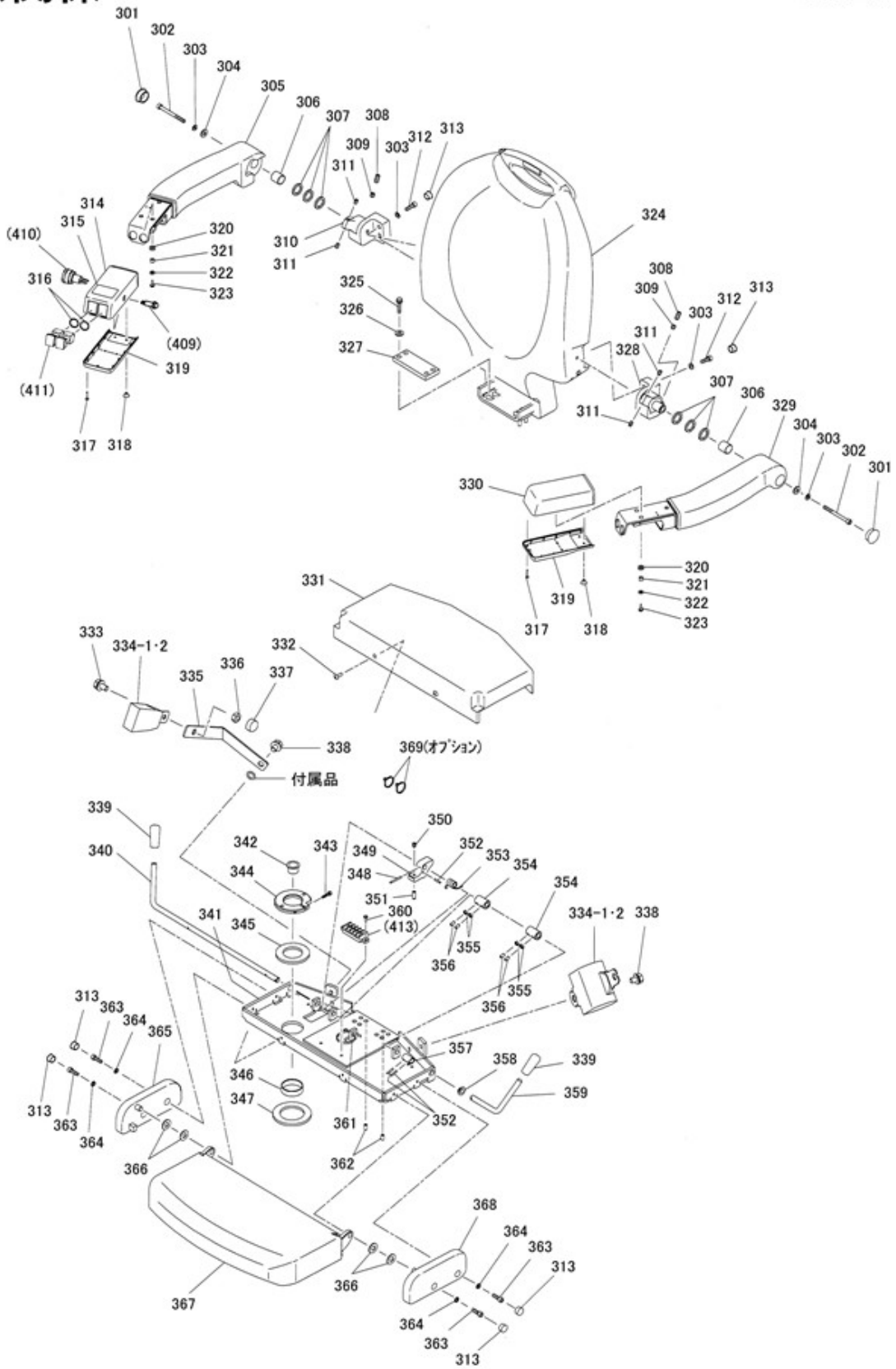
# NRE9





# イス関係

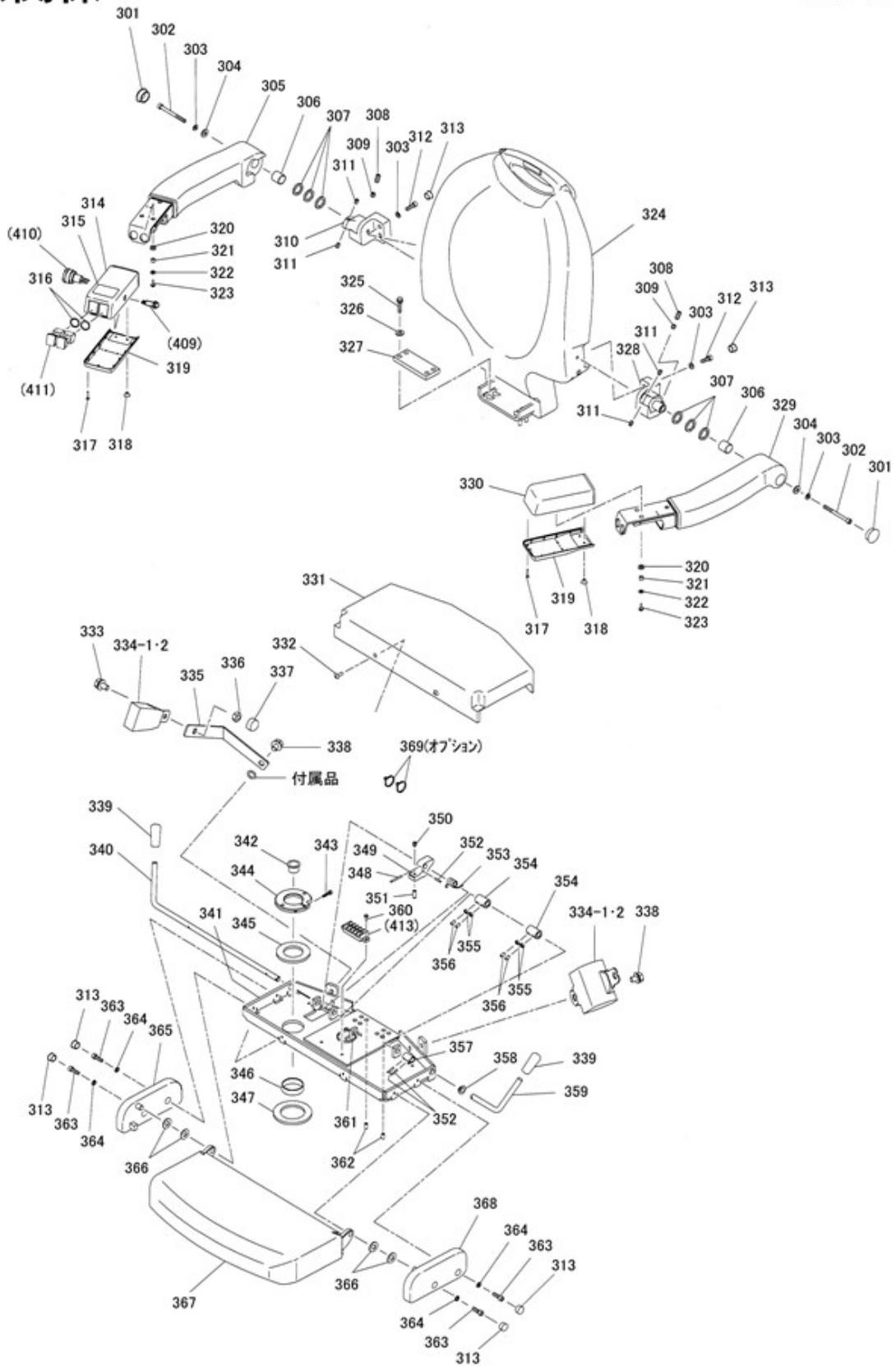
NRE9





# イス関係

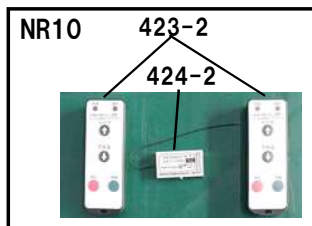
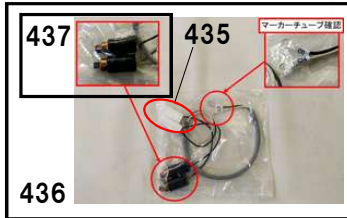
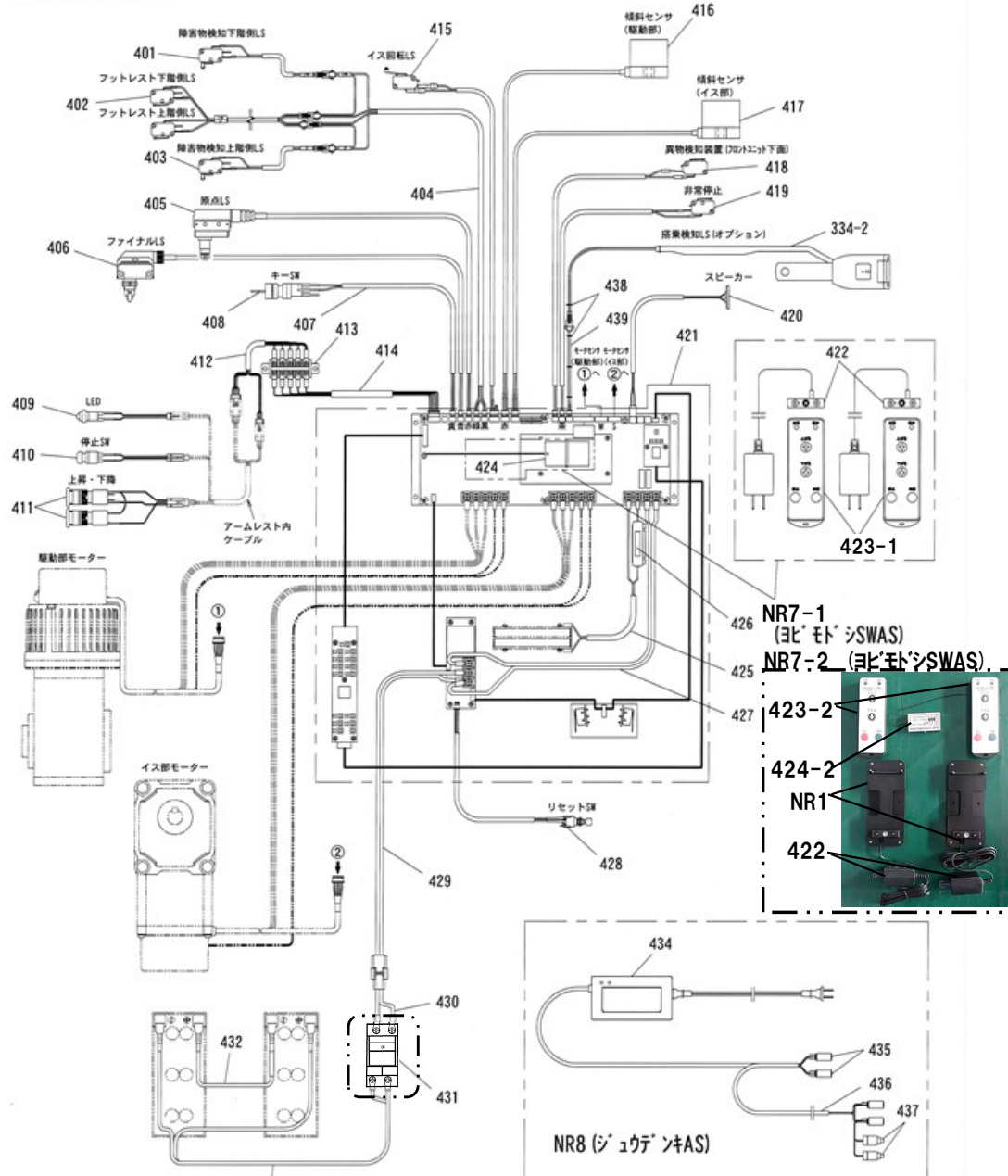
NRE9





# 配線関係

NRE9

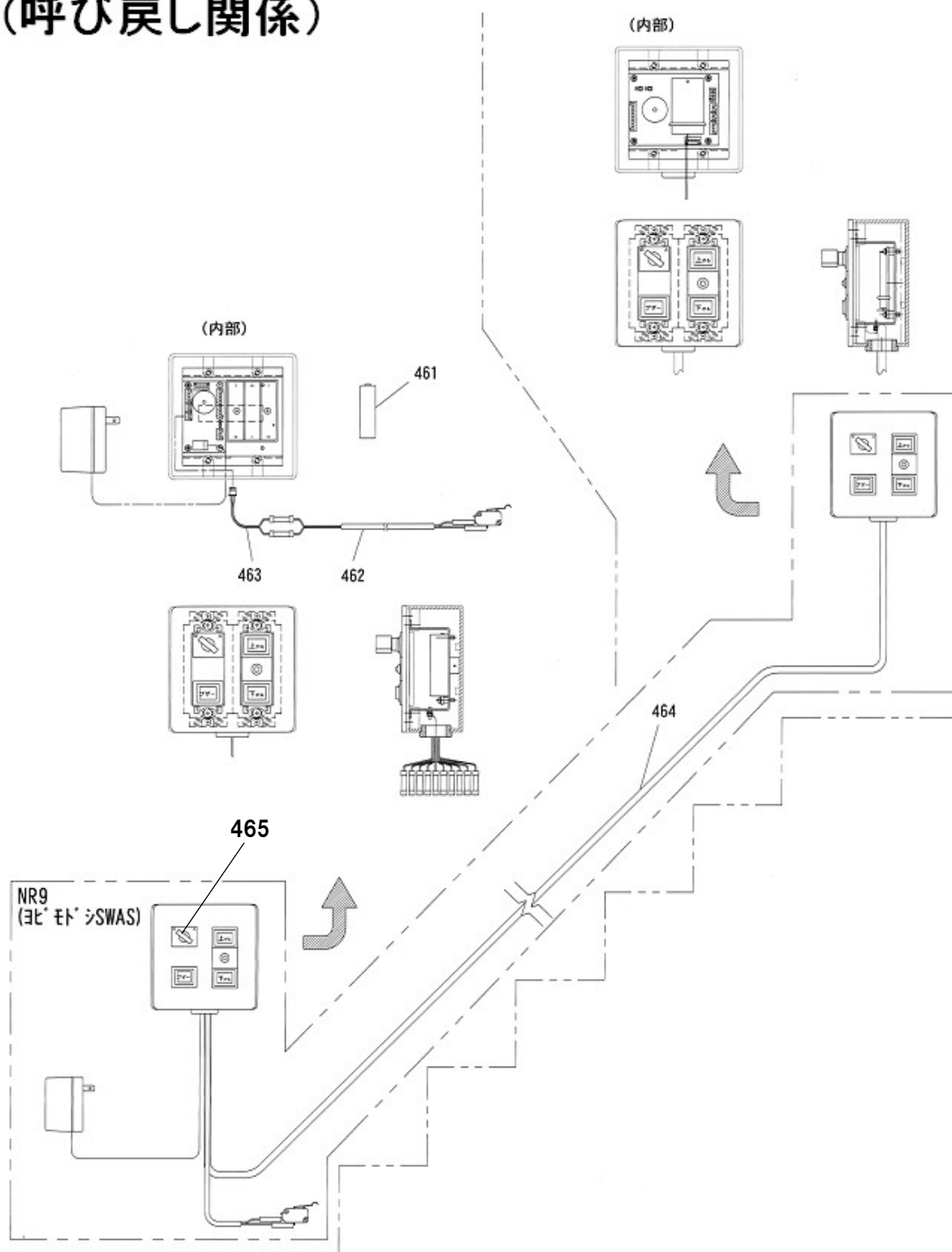


# NRE9関係

図番	部品コード	品名	規格	変更時期・備考	単価(税別)			製品使用数 (参考)
NR7-1	受注不可	呼戻SWAS	(422・423-1・424-1)	(~1402007) NR7-2で交換の事	受注不可			1
NR7-2	01759841	呼戻SWAS	(422・423-2・424-2・NR1)	(1402008~)				1
NR8	71759520	充電器AS	(434-437)					1
NR1	01759720	無線リモコンホルダAS	(P5参照)					2
NR10	31759840	呼戻SWセット	(423-2・424-2)	(~24/09)				1
401	10933200	下障害物検知LSセット	AM50625C5					1
402	10933240	フットレスト挟み込み検知LSセット	AM50621C5					1
403	10933220	上障害物検知LSセット	AM50625C5					1
404	10933260	フットレスト中継ケーブルセット	VCTF0.3SQX4C L=600					1
405	10933120	原点LSセット	SHL-Q2255					1
406	00147240	ファイナルLSAS	AZH2233					1
407	10933180	キースイッチセット	408-3付					1
408-1	70000306	NRE用キーミ(2ヶ1組)	LA9Z-SK-OHPN02	(~2410005)				1
408-2	70000309	NRE用キーミ(2ヶ1組)	AR6C662-A	6台限定 (2410006・7・8・9、 2411002、2411004) 屋外仕様は対象外です。				1
408-3	70000308	NRE用キーミ(2ヶ1組)	AS6-SK-132PN02	(2411005~)				1
409	10933320	表示灯ケーブルセット	AH105-ZMGE2					1
410	10933300	非常停止SWケーブルセット	XA1E-BV3U01R					1
411	10933280	昇降SWケーブルセット	AH164-TMY11&TMW11					1
412	10933340	アームレストケーブルBセット	VCTF0.3SQX7C L=150					1
413	80660904	端子台	T10-5P					1
414	00147460	シートケーブルAS	VCTF0.3SQX5C L=900					1
415	10934980	イス回転LSセット	AM50636C5					1
416	00147300	駆動傾斜センサAS	D5R-L02-60					1
417	00147280	イス傾斜センサAS	D5R-L02-60					1
418	10933160	フロントユニットアンダーLSセット	AM50621C5					1
419	00147400	非常停止LSAS	AM50631C5					1
420	00147360	スピーカAS	C28N01M-13					1
421	31000200	NRE用コントローラ	CSKT-PC2					1
422	10934840	充電器	CHG					2
423-1	受注不可	ハンドヘルド送信機	TS02ANH-SUGI	(~24/09) NR10で交換の事	受注不可			2
423-2	10934821	ハンドヘルド送信機	TS02ENH(A)	(2410001~) (S/N:10417~)				2
424-1	受注不可	受信モジュール	TS02ENH	(~24/09) NR10で交換の事	受注不可			1
424-2	10934861	受信モジュール	TS02ENHRX(A)	(2410001~) (S/N:109536~)				1
425	10934960	充電ケーブルセット	425付					1
426	80820525	即断ヒューズ	FGQ05A125V					1
427	75025330	MサーキットプロテクタケーブルAS	AV 3SQ L=350					1
428	00147760	復帰スイッチAS	MB-2011					1
429	10934880	Sサーキットプロテクタケーブルセット	AV 3SQ L=150					1
430	10934900	接続ケーブルセット	AV 3SQ L=150					1
431-1	受注不可	サーキットプロテクタ	BACS202205	431-2で交換の事	受注不可			1
431-2	70934925	サーキットプロテクタ	CP30FM-2P020	新旧互換性有	お問い合わせください			1
432	10934940	バッテリーケーブルBセット	AV 3SQ L=700					1
433	10934920	バッテリーケーブルAセット	AV 3SQ L=700					1
434-1	受注不可	充電器2A	CHA9609J2(MALIEN)	~2402011 434-2で互換性有	受注不可			1
434-2	80819882	充電器2A	SBC-2402(MASHIN)	2402012~				1
435	80822079	絶縁キャップ	OA-QM4					2
436	01759900	充電ケーブルAS	VCTF0.5SQX2C L=400	(435・437付)				1
437	30347001	カーボンブラシAS	2個1セット					1
438	80825286	ハンタイ	CV-100クロ(シバケイ<22R)					5
439	10932060	シートベルト中継配線セット	SHKV 0.3SQ L=480					1
334-2	10057720	シートベルト配線セット	2220/15EL ケーブル付L=160					1

# 折りたたみレール (呼び戻し関係)

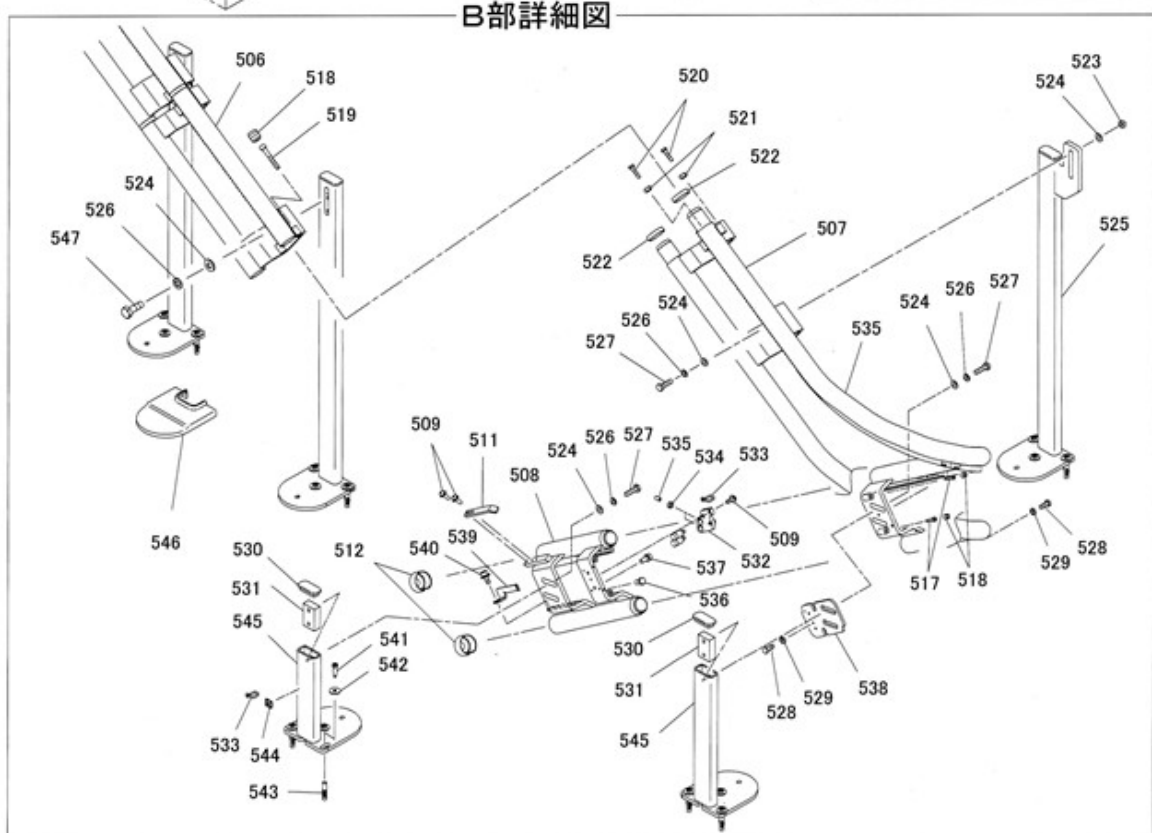
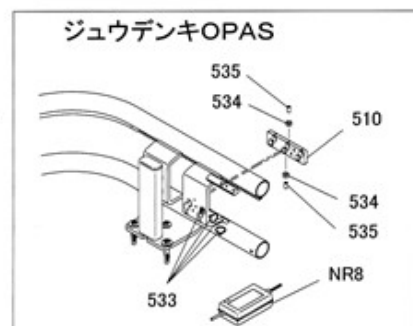
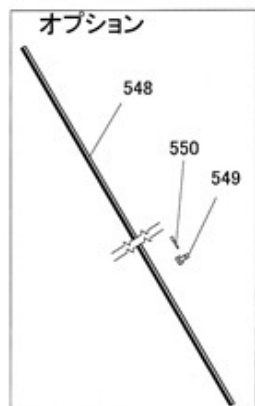
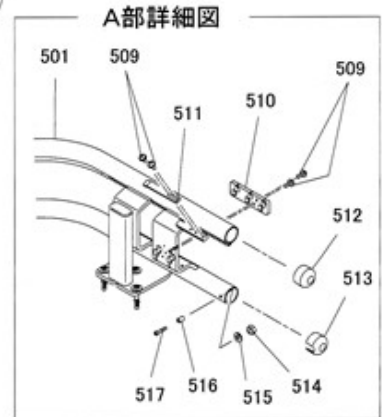
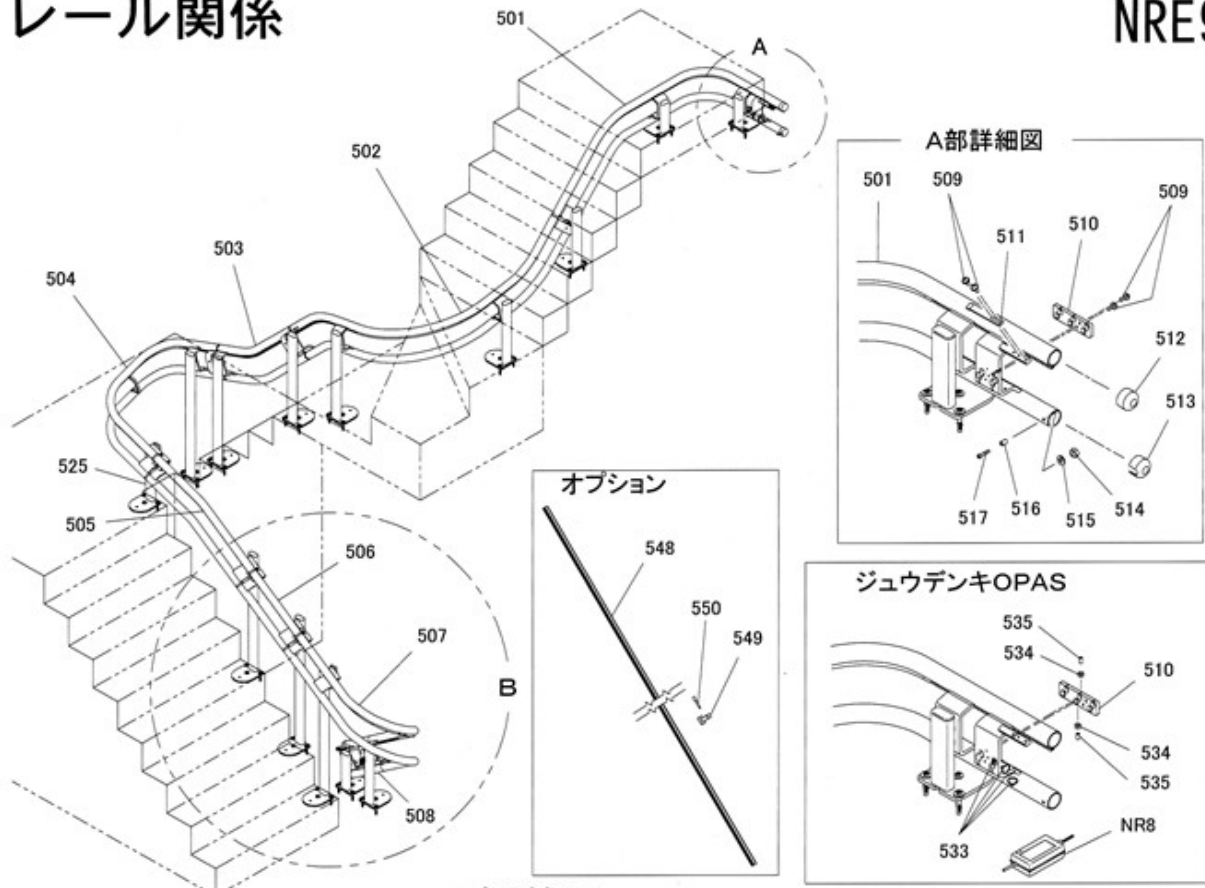
NRE9





# レール関係

NRE9

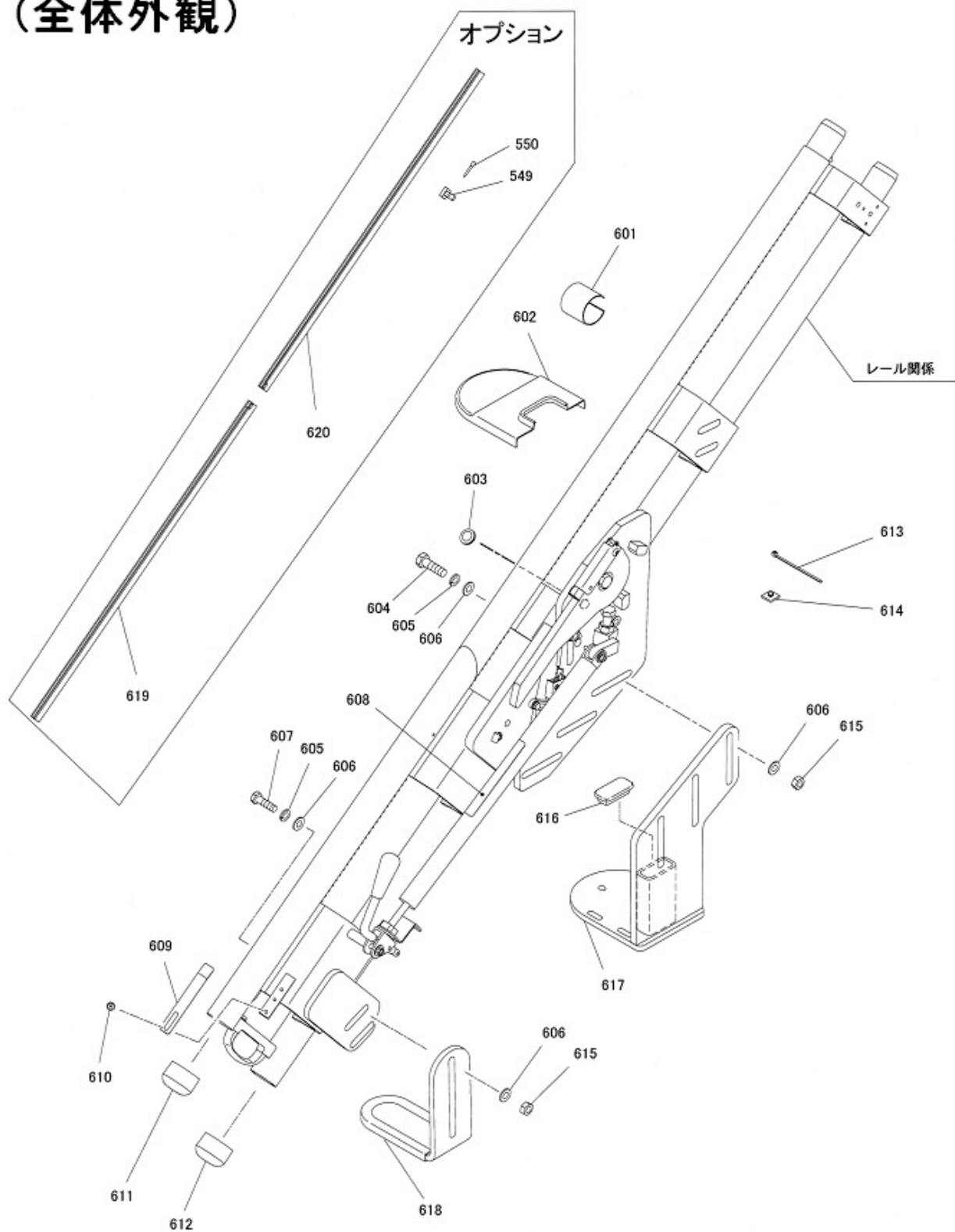


# NRE9関係

図番	部品コード	品名	規格	変更時期・備考	単価(税別)			製品使用数 (参考)
501	受注不可	ハイレベルHヘア					受注不可	1
502	受注不可	ハイレベルGヘア					受注不可	1
503	受注不可	ハイレベルFヘア					受注不可	1
504	受注不可	ハイレベルEヘア					受注不可	1
505	受注不可	ハイレベルDヘア					受注不可	1
506	受注不可	ハイレベルCヘア					受注不可	1
507	受注不可	ハイレベルBヘア					受注不可	1
508	受注不可	ハイレベルAヘア					受注不可	1
509	90780516	座金組込ナベ小ネジ	MSRPS0515SEクワアE					8
510	10024040	充電ピンホルダB						1
511	10937240	LSトックA						2
512	10933380	エンドキャップK						3
513	10933400	エンドキャップ						1
514	90930106	6角ナット	HN06SE					1
515	90930506	ハネ座金	SW06SE					1
516	11315900	ドアハンパーJハイ						1
517	90920630	6角穴付ホルト	HSB0630					3
518	90961212	6角穴付トメネジ	HSS1212ヒラサキ					14
519	90920640	6角穴付ホルト	HSB0640					12
520	90910519	6角ホルト	HB0520-10.9ジオメ	1312006~数変更				12→24
521	90930105	6角ナット	HN05SE	1312006~数変更				12→24
522	10023480	スヘーサ						12
523	90930110	6角ナット	HN10SE					4
524	90930710	平座金	PW10SE					32
525-1	受注不可	ホストHRヘア					受注不可	2
525-2	受注不可	ホストHLヘア					受注不可	2
526	90930510	ハネ座金	SW10SE					28
527	90911037	6角ホルト	HB1035-10.9					6
528	90910615	6角ホルト	HB0615SE					2
529	90930306	6角ナット	HN06(3)SE					2
530	10024020	ハイカパー						14
531	10023520	プレート取付座						12
532	10023740	充電ピンホルダA						1
533	80825288	ハンタイ	CV-100					2
534	90930104	6角ナット	HN04SE					2
535	90960408	6角穴付止メネジ	HSS0408クホミ					2
536	90910509	6角ホルト	HB0510-10.9ジオメ	1312006~数変更				2→4
537	90760615	座金付6角穴付ホルト	HSBS0615					2
538-1	10933410	継キ補強15-36						1
538-2	10932070	継キ補強0-11						1
538-3	10932072	継キ補強36-53						1
539-1	10937260	原点LSトックR						1
539-2	10937900	原点LSトックL						1
540	90700410	座金付6角穴付ホルト	HSBPS0410					2
541	90720840	十字穴付6角タピンネジ	0840SE					42
542	90930778	平座金	PW08X26X2.3SE					42
543	80825710	フィシャープラグ	S10					42
544	80825604	マウントベース	MB2A					1
545	受注不可	ホストヘア					受注不可	12
546	10020170	ホストカパー						14
547	90911031	6角ホルト	HB1030-10.9					22
548	10020140	ラックカパー						1
549	10020150	ラックカパーホルダ						1
550	10020160	固定ピン						1
NR8	71759520	充電器AS		P20・21参照				1
510	10024040	充電ピンホルダB						1
533	80825288	ハンタイ	CV-100					4
534	90930104	6角ナット	HN04SE					2
535	90960408	6角穴付止メネジ	HSS0408クホミ					2

# 折りたたみレール (全体外観)

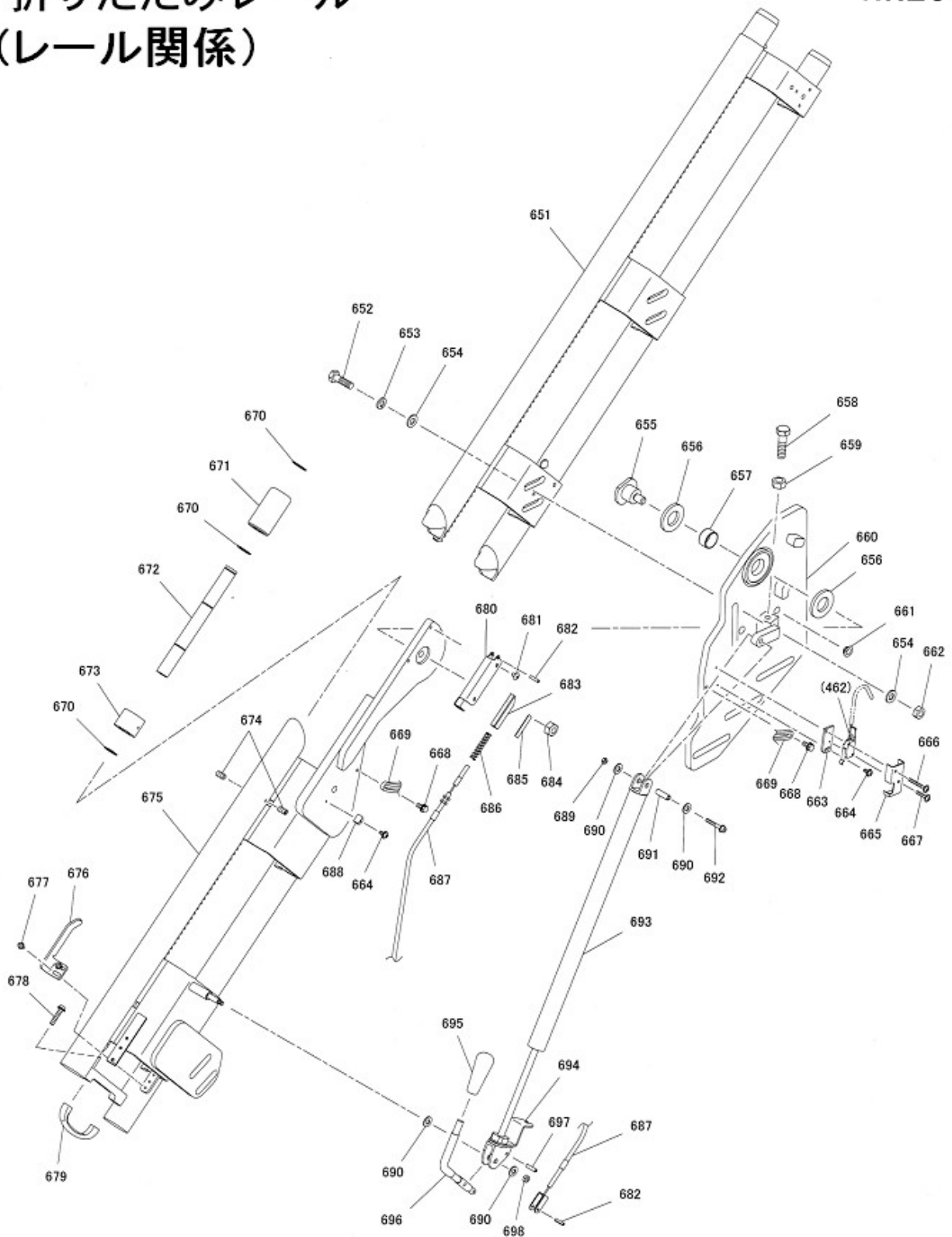
NRE9





# 折りたたみレール (レール関係)

NRE9





## 部品価格表使用上のご注意

- この部品表は、仕様変更のため予告なく内容を変更することがあります。そのため、記載された内容と実物の形状が異なる場合がありますのでご注意ください。
- 部品ご注文の際は、品番と品名を必ず明記して下さい。品番のご指定のないとき、または機体番号及び製造年月のご連絡がない場合は、万一ご注文品と異なる部品を納入した場合でも当社は責任を負いませんのでご了承下さい。
- アッセンブリーの構成部は、NR1等の専用アッセンブリーコードでご注文下さい。
- 品名にある〇〇〇〇ペアとは2個以上の単体部品を溶接し、1個の部品にしたものを言います。
- 当製品の補充部品は生産中止後、10年まで供給させていただきますが、補充部品供給可能期間内にあっても供給できない部品（例えば部品コード欄に受注不可とあるもの）もありますのでご了承願います。
- 補充部品の保証期間は弊社出荷（納品）後、3ヶ月間とさせていただきますのでご了承願います。
- 品名欄に、【色確認】の記述がある部品につきましては、ご注文の際に塗装色を明記して下さい。



会社ホームページはこちら  
<https://bishamon.co.jp/>



本社 〒444-1394 愛知県高浜市本郷町4-3-21 TEL.0566-53-1126 FAX.0566-53-1844  
東京 〒146-0083 東京都大田区千鳥2-2-12 TEL.03-3759-9722 FAX.03-3759-9723  
大阪 〒537-0002 大阪府大阪市東成区深江南2-3-22 TEL.06-6747-7617 FAX.06-6747-7618

その他営業所 | ホームページをご確認ください。

●ご注文・納期・価格のお問合せ先

本社営業部

✉ [sales@bishamon.co.jp](mailto:sales@bishamon.co.jp)

☎ 0566-53-1126

📠 0566-53-1844

●技術的なお問合せ先

カスタマーサポート

✉ [support@bishamon.co.jp](mailto:support@bishamon.co.jp)

☎ 0566-53-2281

📠 0566-53-1617