

SEO9関係

部品表

初版発行年月	2013年1月
改訂版発行年月	2021年4月
改訂版発行年月	2021年11月
改訂版発行年月	2022年2月
改訂版発行年月	2025年4月
改訂版発行年月	2026年1月
改訂版発行年月	2026年2月

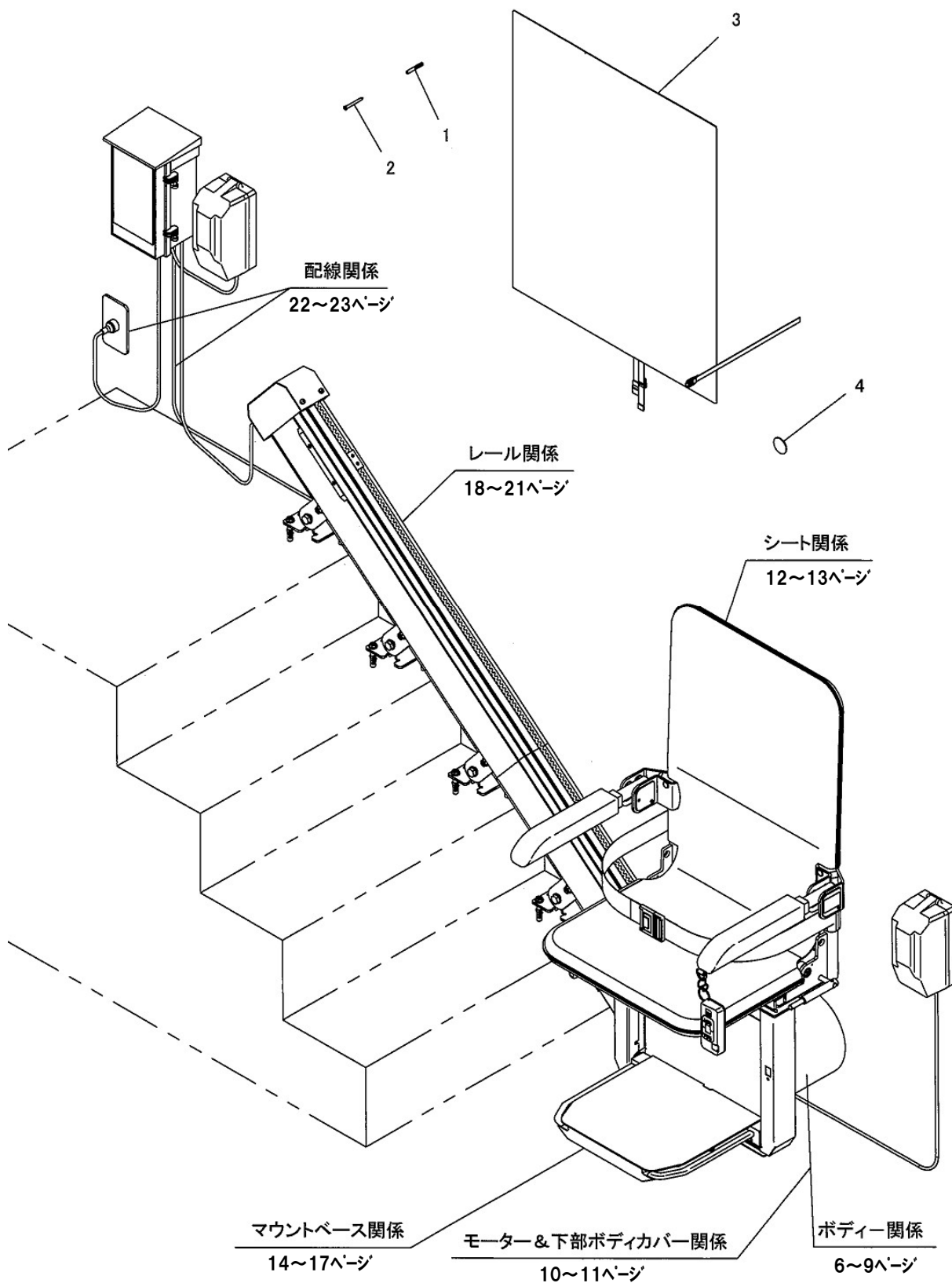
改訂箇所					
ページ	図番	コード	品名	改訂内容	
2021年4月					
ページ数変更					
13	157-1	受注不可	シートカインセンタット	受注不可に変更	
	157-2	10056580	シートカインセンタット	追加	
2021年11月					
価格改定					
2022年2月					
分解図変更(図番3 形状変更)					
4	SEO3-1-1	00446260	マウントベースRAS	図番変更・変更時期追記	
	SEO3-1-2	00446261	マウントベースRAS	追加	
	SEO3-2-1	00447380	マウントベースLAS	図番変更・変更時期追記	
	SEO3-2-2	00447381	マウントベースLAS	追加	
7	SEO1-1	00446161	ホディFRAS	部品コード変更	
	SEO1-2	00447281	ホディFRAS	部品コード変更	
	SEO5-1	00446180	モールドRAS	規格欄(参照ページ名)追記	
	SEO5-2	00447300	モールドRAS	規格欄(参照ページ名)追記	
	SEO8-1	00446240	下部ホディカバーARAS	規格欄(参照ページ名)追記	
	SEO8-2	00447360	下部ホディカバーALAS	規格欄(参照ページ名)追記	
14・16 分解図変更(SEO18・SEO11・SEO12追記)					
15	SEO3-1-1	00446260	マウントベースRAS	図番・構成部品変更・変更時期追記	
	SEO3-1-2	00446261	マウントベースRAS	追加	
	SEO3-2-1	00447380	マウントベースLAS	図番・構成部品変更・変更時期追記	
	SEO3-2-2	00447381	マウントベースLAS	追加	
	SEO11-1-1	00446280	フットレストRAS	図番・構成部品変更・変更時期追記	
	SEO11-1-2	00446281	フットレストRAS	追加	
	SEO11-2-1	00447400	フットレストLAS	図番・構成部品変更・変更時期追記	
	SEO11-2-2	00447401	フットレストLAS	追加	
	SEO12-1-1	00446300	フットレストカバーRAS	図番・構成部品変更・変更時期追記	
	SEO12-1-2	00446301	フットレストカバーRAS	追加	
	SEO12-2-1	00447420	フットレストカバーLAS	図番・構成部品変更・変更時期追記	
	SEO12-2-2	00447421	フットレストカバーLAS	追加	
	260	受注不可	マウントベースカバーA	受注不可に変更・備考追記	
	261-1	10059600	マウントベースカバー穴無し	履歴・部品コード・価格追加	
	261-2	10056220	マウントベースカバー穴付L	追加	
264-1	10059580	マウントベースカバー穴付R	履歴・部品コード・価格追加		
264-2	10056200	マウントベースカバー穴無しR	追加		
17	291	受注不可	フットレストカバー	受注不可に変更・備考追記	
	293-1	都度確認	ネームプレート(R用)	規格欄変更	
	293-2	都度確認	ネームプレート(L用)	規格欄変更	
18・20 分解図変更(SEO15変更図追記・SEO17～19追記)					
19	SEO15-1	00446340	レールトッププレートRAS	構成部品・価格変更・備考追記	
	SEO15-2	00447460	レールトッププレートLAS	構成部品・価格変更・備考追記	
	SEO17	70445200	レール縦継ぎAS	追加	
	SEO18	70445220	レール縦継ぎA・AS	追加	
	SEO19	70445240	レール縦継ぎB・AS	追加	
	323	90934500	樹脂フッシャー	備考追記・使用数変更	
	335	90770513	座金付六角ホル	部品コード・規格変更	
	337-1	80821885	クロメット	図番変更・変更時期追記	
	337-2	80821782	ケーブルコネクタ	追加	
	338-1	受注不可	レールトップフューリ支点ピン	図番変更・受注不可に変更・備考追記	
	338-2	10060401	レールトップフューリ支点ピン	追加	
	340-1-1	受注不可	レールトッププレートRヘア	図番変更・受注不可に変更・備考追記	
	340-1-2	00446361	レールトッププレートRヘア	追加	
	340-2-1	受注不可	レールトッププレートLヘア	図番変更・受注不可に変更・備考追記	
	340-2-2	00447481	レールトッププレートLヘア	追加	
	356	90780820	座金付六角ホル	部品コード・品名・規格・価格変更	
	375	81510012	#807ラジックツツ	追加	
	23	SEO20	00446520	リモコンスイッチボックスAS	備考欄(参照ページ名)削除
		SEO21	00446600	リモコンボックスAS	備考欄(参照ページ名)削除
SEC27		00441400	7セグLED配線AS	備考欄(参照ページ名)削除	
24 分解図変更(図番202 追記)					
25	SEO23	00446040	カルコートスイッチボックスAS	備考欄(参照ページ名)削除	
	SEO24-1	00446100	シートタンパーRAS	規格欄(構成部品)変更	
	SEO24-2	00447240	シートタンパーLAS	規格欄(構成部品)変更	
	SEO29-1-1	00446060	ロクフットレストRAS	図番変更・変更時期追記	
	SEO29-1-2	00446061	ロクフットレストRAS	追加	
	SEO29-2-1	00447200	ロクフットレストLAS	図番変更・変更時期追記	
	SEO29-2-2	00447201	ロクフットレストLAS	追加	
	441	90780311	座金組込ナハ小ネジ	使用数変更	
202	90934540	ケーブルフッシャー	追加		
28 分解図変更(SEO30 構成部品(図番293)追加)					
29	SEO29-1-1	00446060	ロクフットレストRAS	図番変更・変更時期追記	
	SEO29-1-2	00446061	ロクフットレストRAS	追加	
	SEO29-2-1	00447200	ロクフットレストLAS	図番変更・変更時期追記	
	SEO29-2-2	00447201	ロクフットレストLAS	追加	
	SEO30-1-1	00446080	ロクフットレストカバーRAS	図番変更・変更時期追記	
	SEO30-1-2	00446081	ロクフットレストカバーRAS	追加	
	SEO30-2-1	00447220	ロクフットレストカバーLAS	図番変更・変更時期追記	
	SEO30-2-2	00447221	ロクフットレストカバーLAS	追加	
	535	受注不可	ロクフットレストカバー	受注不可に変更・備考追記	
	293-1	都度確認	ネームプレート(R用)	部品コード・規格・価格欄変更	
293-2	都度確認	ネームプレート(L用)	部品コード・規格・価格欄変更		
325	80845110	軸用C型止メ輪	部品コード・規格・価格変更		
31	SEO34-1	00446700	レール延長5RAS	図番・部品コード変更	
	SEO34-2	00447620	レール延長5LAS	図番・部品コード変更	
	SEO35-1	00446680	レール延長4RAS	図番・部品コード変更	
	SEO35-2	00447600	レール延長4LAS	図番・部品コード変更	
	SEO36-1	00446660	レール延長3RAS	図番・部品コード変更	
	SEO36-2	00447580	レール延長3LAS	図番・部品コード変更	
	SEO37-1	00446640	レール延長2RAS	図番・部品コード変更	
	SEO37-2	00447560	レール延長2LAS	図番・部品コード変更	
	SEO38-1	00446620	レール延長1RAS	図番・部品コード変更	
	SEO38-2	00447540	レール延長1LAS	図番・部品コード変更	
2025年4月					
価格改定					
9	79	80819516	スプリング付チオウハン	部品コード・価格追記	
	80-1	00440880	上限フラップRヘア	部品コード・価格追記	
	80-2	00442060	上限フラップLヘア	部品コード・価格追記	
15	SEC18	00441140	マウントベースカバーAAS	部品コード・価格追記	
2026年1月					
価格欄表記変更					
2026年2月					
29	293-1	11582962	ネームプレート	品名・規格変更・部品コード・備考・価格追記	
	293-2	11583822	ネームプレート	品名・規格変更・部品コード・備考・価格追記	

目 次

全体外観	4～5
ボディ関係	6～9
モーター & 下部ボディカバー関係	10～11
シート関係	12～13
マウントベース関係	14～17
レール関係	18～21
配線関係	22～23
オプション関係 1	24～25
オプション関係 2	26～27
オプション関係 3	28～29
オプション関係 4	30～31
オリタタミレール関係	32～35

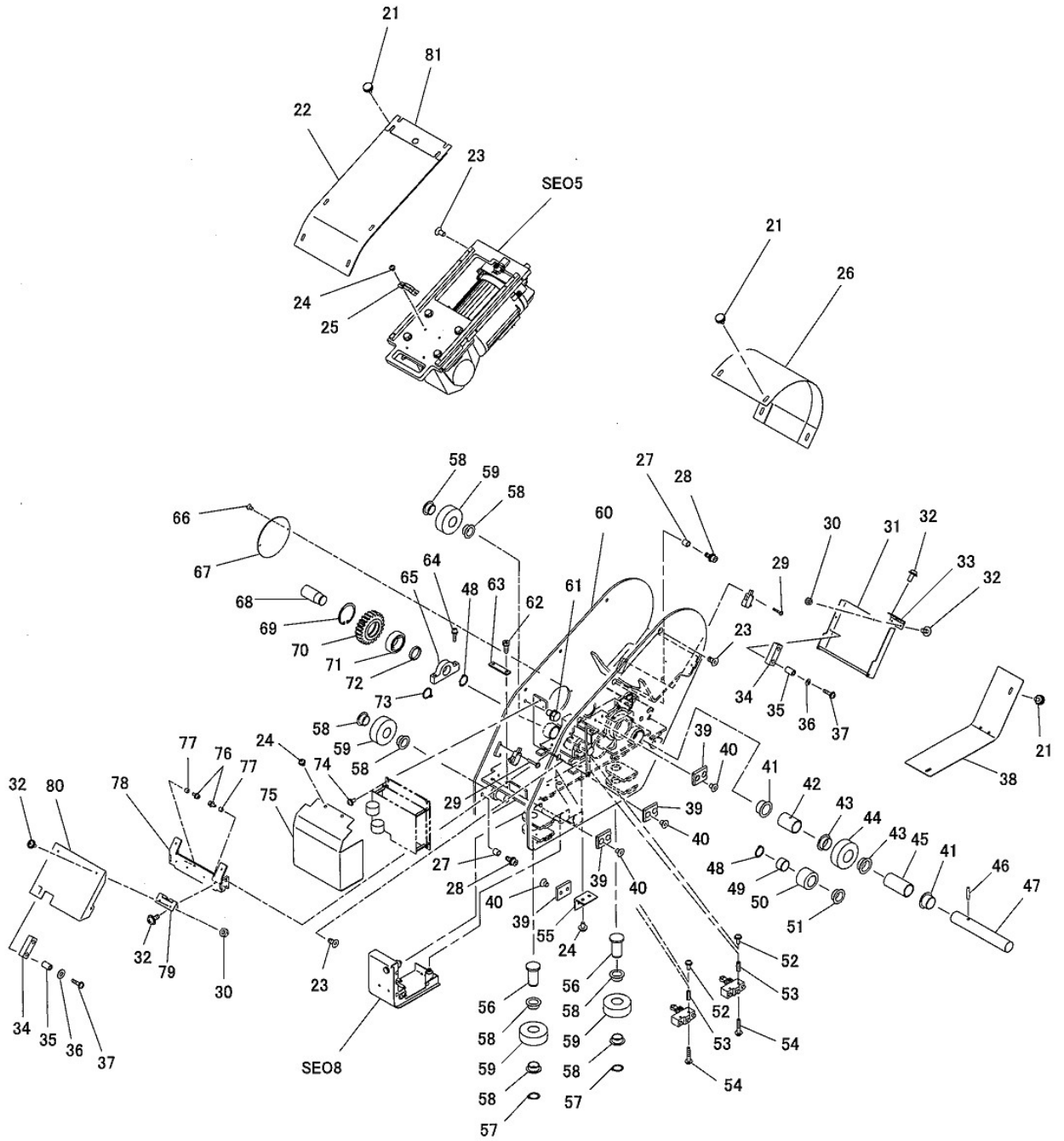
全体外観

SE09



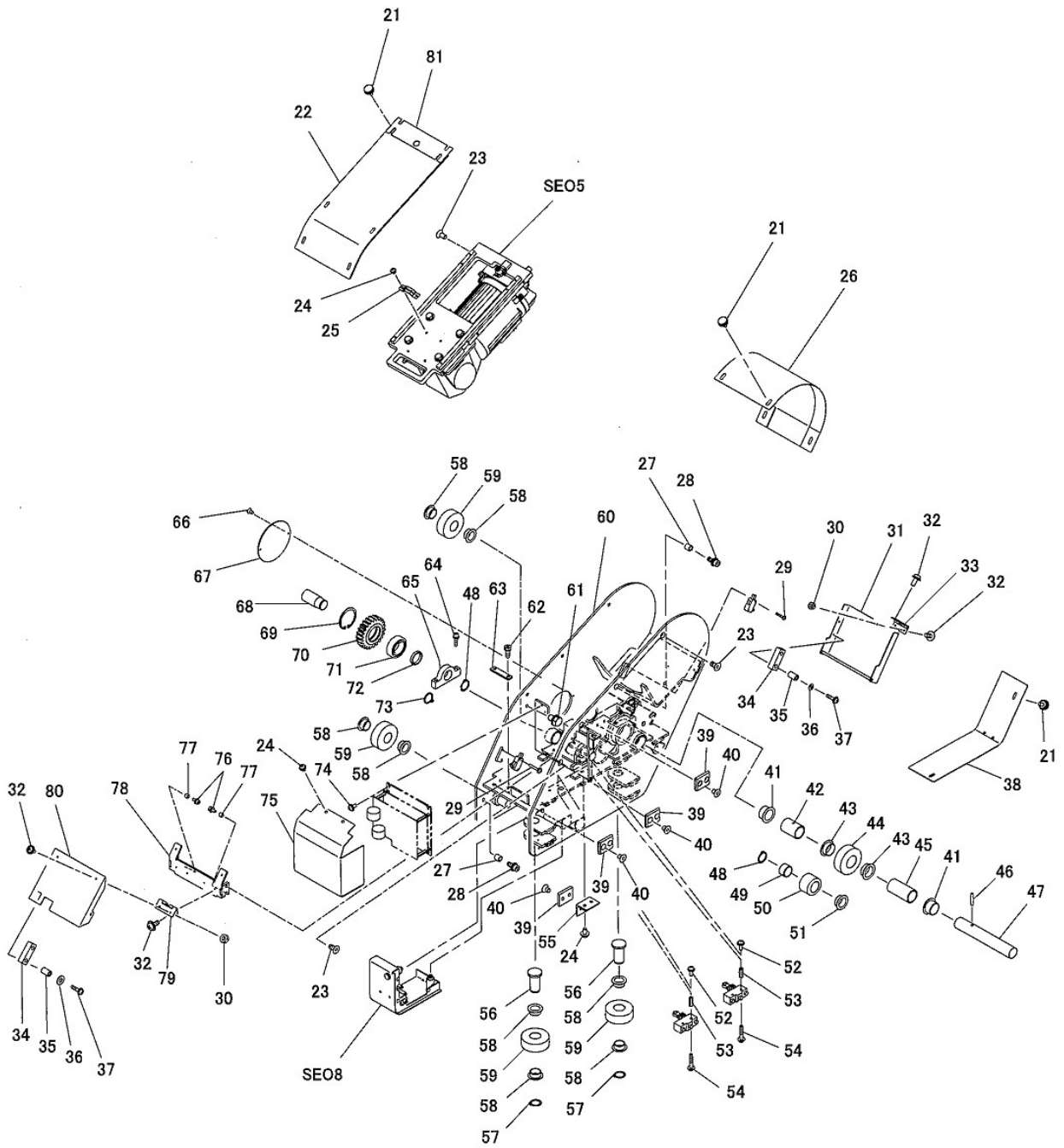
ボディ関係

SE09



ボディ関係

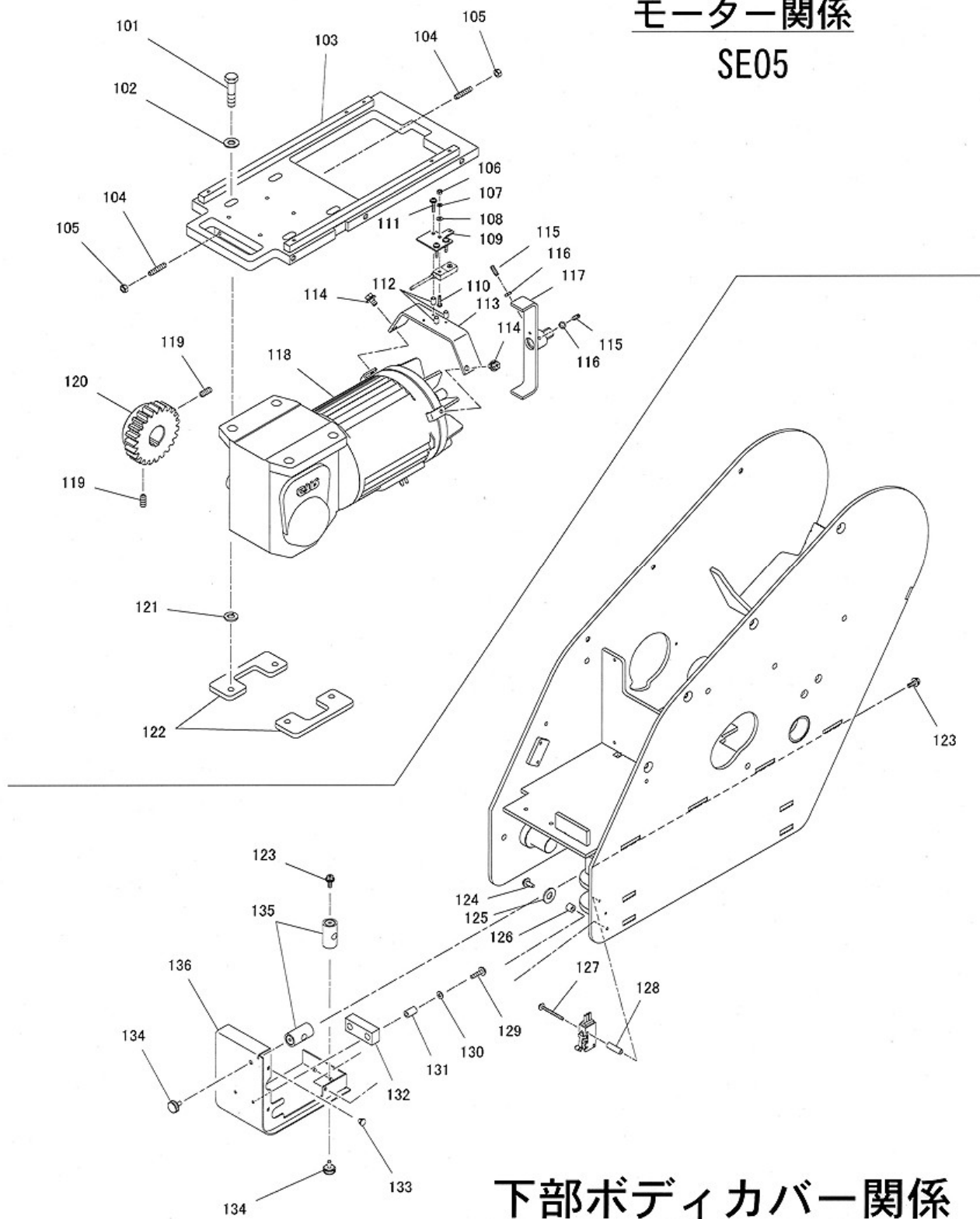
SE09



モーター&下部ボディカバー関係

SE09

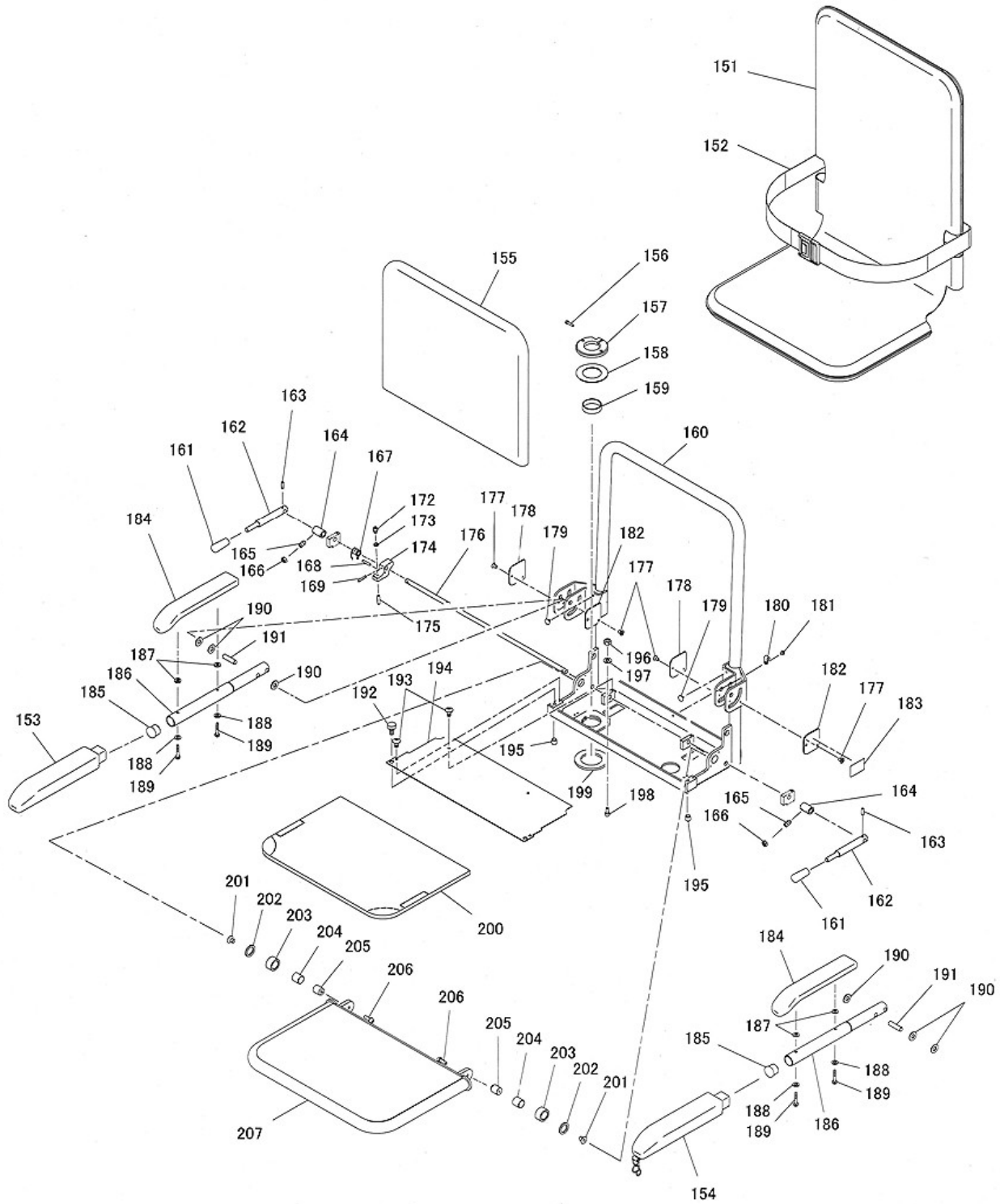
モーター関係 SE05



下部ボディカバー関係 SE08

シート関係

SE09

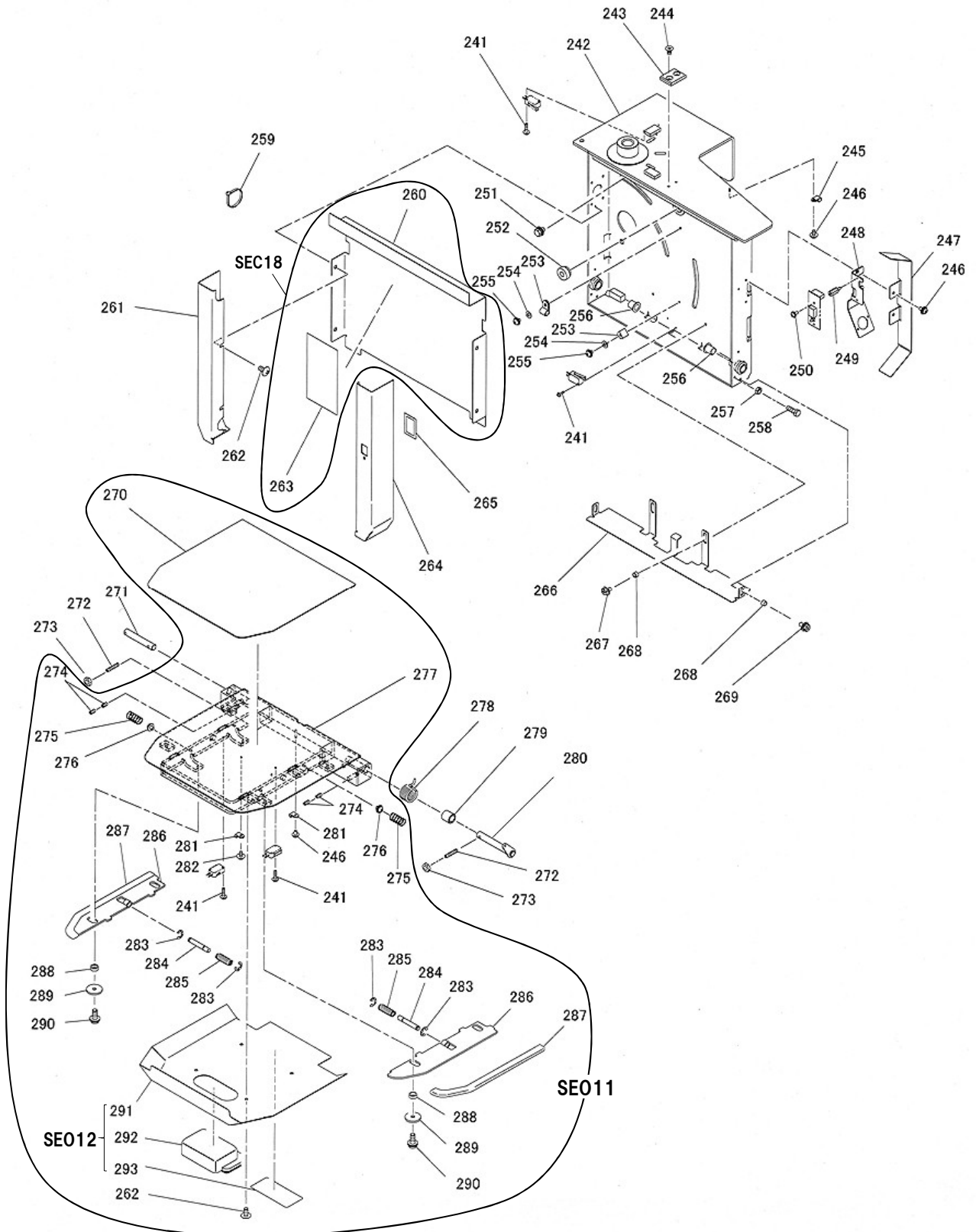


SEO9関係

図番	部品コード	品名	規格	変更時期・備考	単価(税別)			製品使用数 (参考)
SEO2-1	00446120	シートRAS	(151-207)		お問い合わせください			1
SEO2-2	00447260	シートLAS	(151-207)		お問い合わせください			1
SEO10	00446140	シートカバーAS	(151-155)					1
151	11582800	シートカバーセット						1
152	10060980	シートベルトセット						1
153	11582820	アームレストカバーフックナシセット						1
154	11582840	アームレストカバーフック付セット						1
155	10055780	ナイロンシートカバー						1
156	90760421	座金付6角穴付ホルト	HSBS0420ステンレス					1
157-1	受注不可	シート回転センターナット	157-2で交換の事	~2012/9	受注不可			1
157-2	10056580	シート回転センターナット		1209001~				1
158	81474420	ドライメットワッシャ	70W-4420					1
159	81704012	ドライメットブッシュ	70B-4012					1
160-1	受注不可	バックレストRヘア	【色確認】	SEO2-1で交換の事	受注不可			1
160-2	受注不可	バックレストLヘア	【色確認】	SEO2-2で交換の事	受注不可			1
161	98240309	グリップ						2
162	都度確認	ハンドルカバー	【色確認】		お問い合わせください			2
163	90810616	ロールピン	SRP0616ステンレス					2
164	10058160	ストップアジャスタ		SE				2
165	90960511	6角穴付トメネジ	HSS0510ステン クホミ					4
166	90929905	6角ナット	HN05ステンレス					4
167	10027160	レバースプリング		SUS				1
168	90980317	ロールピン	SRP0316ステンレス					1
169	90980331	ロールピン	SRP0330ステンレス					1
172	90760407	座金付6角穴付ホルト	HSBS0406ステンレス					1
173	90930584	バネ座金	SW04ステンレス					1
174	10056640	ストップ		SE				1
175	10056620	ノックピン						1
176	10057981	ハンドルカバー		SE				1
177	90950302	皿小ネジ	MSF0305ステンレス					8
178	都度確認	アームレスト取付座カバーR	【色確認】		お問い合わせください			2
179	80821881	穴栓	S-124					2
180	80825629	ナイロンクリップ	SN-4A-B					2
181	90770408	座金組込ナベ小ネジ	MSRPS0408ステンレス					2
182	都度確認	アームレスト取付座カバーL	【色確認】		お問い合わせください			2
183	10003720	コーションシール1						1
184	98240327	ヒジ掛け						2
185	80821923	マル中栓ジャバラクロ	B-211					2
186	都度確認	アームレストヘア	【色確認】		お問い合わせください			2
187	80804020	ゴムワッシャ	WRBC10-5-2					4
188	80804019	ゴムワッシャ	WRBC10-5-1					4
189	90780534	座金組込ナベ小ネジ	MSRPS0535ステンレス					4
190	90934500	樹脂ワッシャー	1.6X10.5X22					12
191	10058080	アームレスト支点ピン		SE				4
192	90840933	アジャスター	H-31F(ケロ)					2
193	91030407	トラスコネジ	MST0408ステンレス					4
194	都度確認	バックレストフレームカバー	【色確認】		お問い合わせください			1
195	90960803	6角穴付止メネジ	HSS0808ステンヒラサキ					2
196	90930007	6角ナット	HN06ステンレス					2
197	90930586	バネ座金	SW06ステンレス					2
198	90920613	6角穴付ホルト	HSB0615ステンレス					2
199	81200010	PSヘアリング	PST-507805					1
200	10058100	シートクッション						1
201	91010608	6角穴付サラホルト	HSF0608ステンレス					2
202	90934540	ウェーブワッシャー	WW20ステンレス					2
203	10016160	シート支点スベサ		SE				2
204	81618020	#80ワッシュ	80B-1820					2
205	10058041	シート支点		SE				2
206	90761620	座金付6角穴付ホルト	HSBS0620ステンレス					2
207	都度確認	シートヘア	【色確認】		お問い合わせください			1

マウントベース関係

SE09

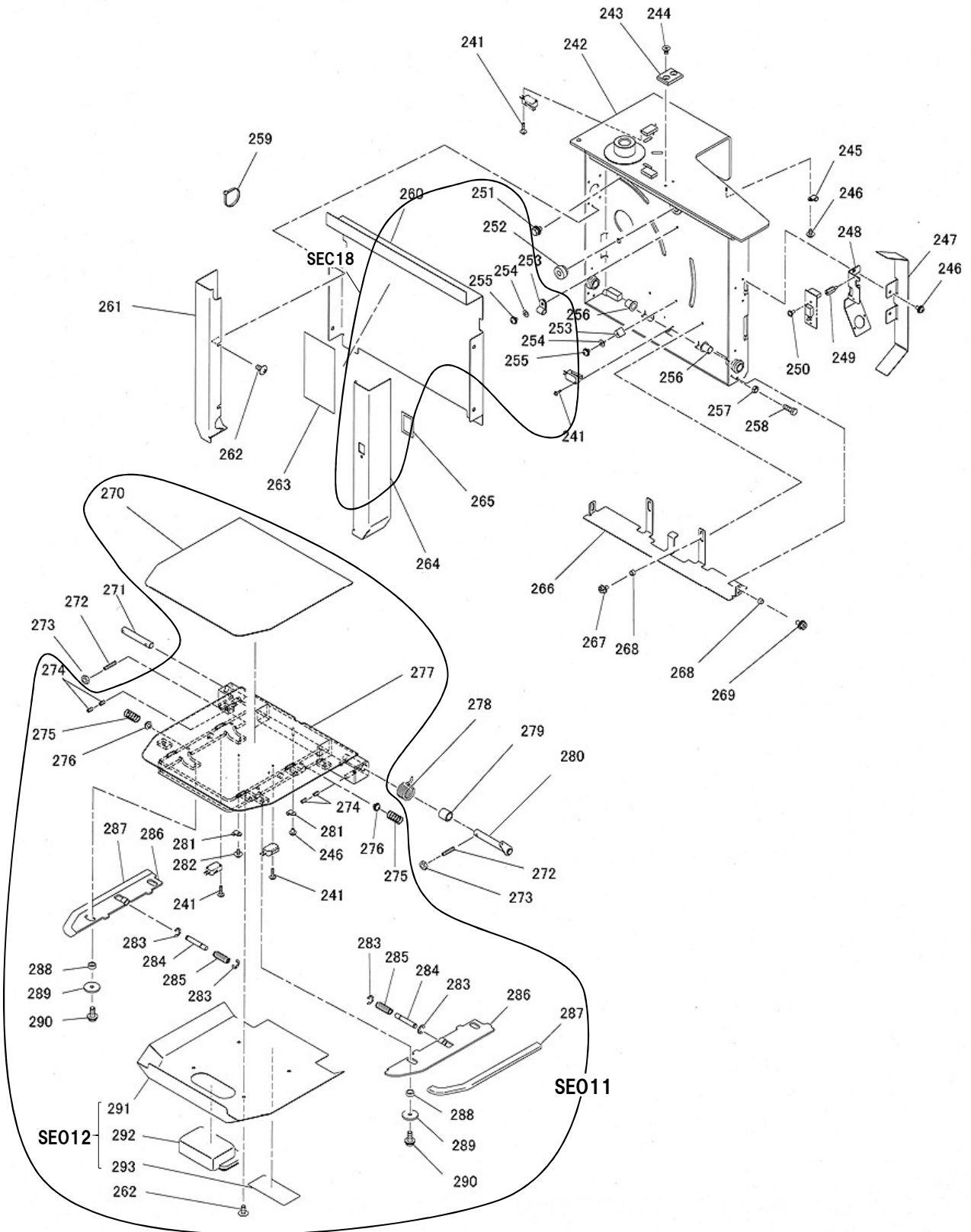


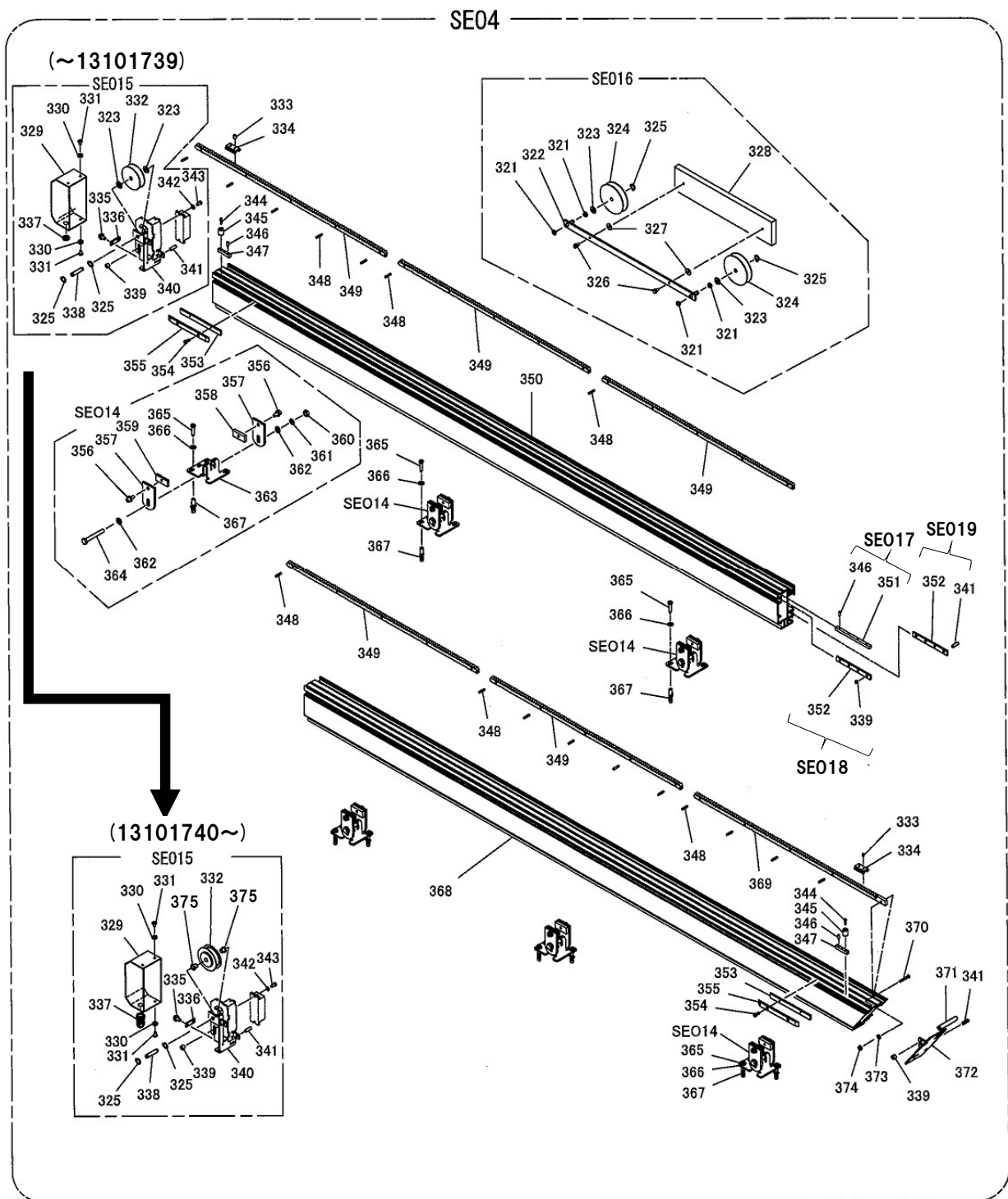
SEO9関係

図番	部品コード	品名	規格	変更時期・備考	単価(税別)			製品使用数 (参考)	
								R	L
SEO3-1-1	00446260	マウントベースRAS	(241-250・252-293)	(~14100319)				1	
SEO3-1-2	00446261	マウントベースRAS	(241-250・252-293)	(14100320~)				1	
SEO3-2-1	00447380	マウントベースLAS	(241-250・252-293)	(~14100319)					1
SEO3-2-2	00447381	マウントベースLAS	(241-250・252-293)	(14100320~)					1
SEO11-1-1	00446280	フットレストRAS	(241・246・262・270・274-277・281-293)	(~14100319)				1	
SEO11-1-2	00446281	フットレストRAS	(241・246・262・270・274-277・281-293)	(14100320~)				1	
SEO11-2-1	00447400	フットレストLAS	(241・246・262・270・274-277・281-293)	(~14100319)					1
SEO11-2-2	00447401	フットレストLAS	(241・246・262・270・274-277・281-293)	(14100320~)					1
SEO12-1-1	00446300	フットレストカバーRAS	(291~293)	(~14100319)				1	
SEO12-1-2	00446301	フットレストカバーRAS	(291~293)	(14100320~)				1	
SEO12-2-1	00447420	フットレストカバーLAS	(291~293)	(~14100319)					1
SEO12-2-2	00447421	フットレストカバーLAS	(291~293)	(14100320~)					1
SEC18	00441140	マウントベースカバーAAS	(260・263)	【色確認】					1
241	90770314	座金組込ナベ小ネジ	MSRPS0314ステンレス						8
242-1	受注不可	マウントベースRヘア	【色確認】	SEO3-1で交換の事			受注不可	1	
242-2	受注不可	マウントベースLヘア	【色確認】	SEO3-2で交換の事			受注不可		1
243	11513080	ガイドシュー							1
244	90950509	皿小ネジ	MSF0508ステンレス						2
245	80825629	ナイロンクリップ	SN-4A-B						1
246	90770408	座金組込ナベ小ネジ	MSRPS0408ステンレス						4
247	都度確認	7セグ保護カバー	【色確認】				お問い合わせください		1
248	10059660	7セグ基板ブラケット		SE					1
249	81005453	黄銅スベール	BSB-312						2
250	90780311	座金組込ナベ小ネジ	MSRPS0308ステンレス						2
251	90790811	座金付6角ボルト	HBPS0812ステンレス						4
252	80819487	クッションゴム	C-30-CS-1						1
253	80825504	ナイロンランプ	NK-4N						2
254	90930684	平座金	PW04ステンレス						2
255	90940407	ナベ小ネジ	MSR0406ステンレス						2
256	81781215	ドライメットLFフランジブッシュ	LFF-1215						2
257	90930205	6角ナット	HN05(3)ステンレス						1
258	90900517	6角ボルト	HB0516ステンレス						1
259	80825291	ハンタイ	CV-150						2
260	受注不可	マウントベースカバーA	【色確認】	SEC18で交換の事			受注不可		1
261-1	10059600	マウントベースカバー穴無L	【色確認】					1	
261-2	10056220	マウントベースカバー穴付L							1
262	91030407	トラスコネジ	MST0408ステンレス						8
263	10060100	コーションシール							1
264-1	10059580	マウントベースカバー穴付R	【色確認】					1	
264-2	10056200	マウントベースカバー穴無R							1
265	11582920	ノギ穴プレート							1
266	都度確認	マウントベースフラップ	【色確認】				お問い合わせください		1
267	90741508	座金付6角ボルト	HBPO508ステンレス						2
268	80824504	ステンレススベール	CU-504PH						4
269	90790509	座金付6角ボルト	HBPS0510ステンレス						2
270	10059860	スベリドメ							1
271	10059560	フットレスト支点軸A		SQ					1
272	90963630	6角穴付止メネジ	HSS0630ステンヒラサキ						2
273	90930207	6角ナット	HN06(3)ステンレス						2
274	90961612	6角穴付止メネジ	HSS0612ステンヒラサキ						4
275	10027620	フットレストスプリングA		SUS					4
276	90780407	座金組込ナベ小ネジ	MSRPS0406ステンレス						4
277	受注不可	フットレストヘア	【色確認】	SEO11で交換の事			受注不可		1
278-1	11582940	フットレストスプリングR		SUS				1	
278-2	11583800	フットレストスプリングL		SUS					1
279	10059640	スプリングスベール		SE					1

マウントベース関係

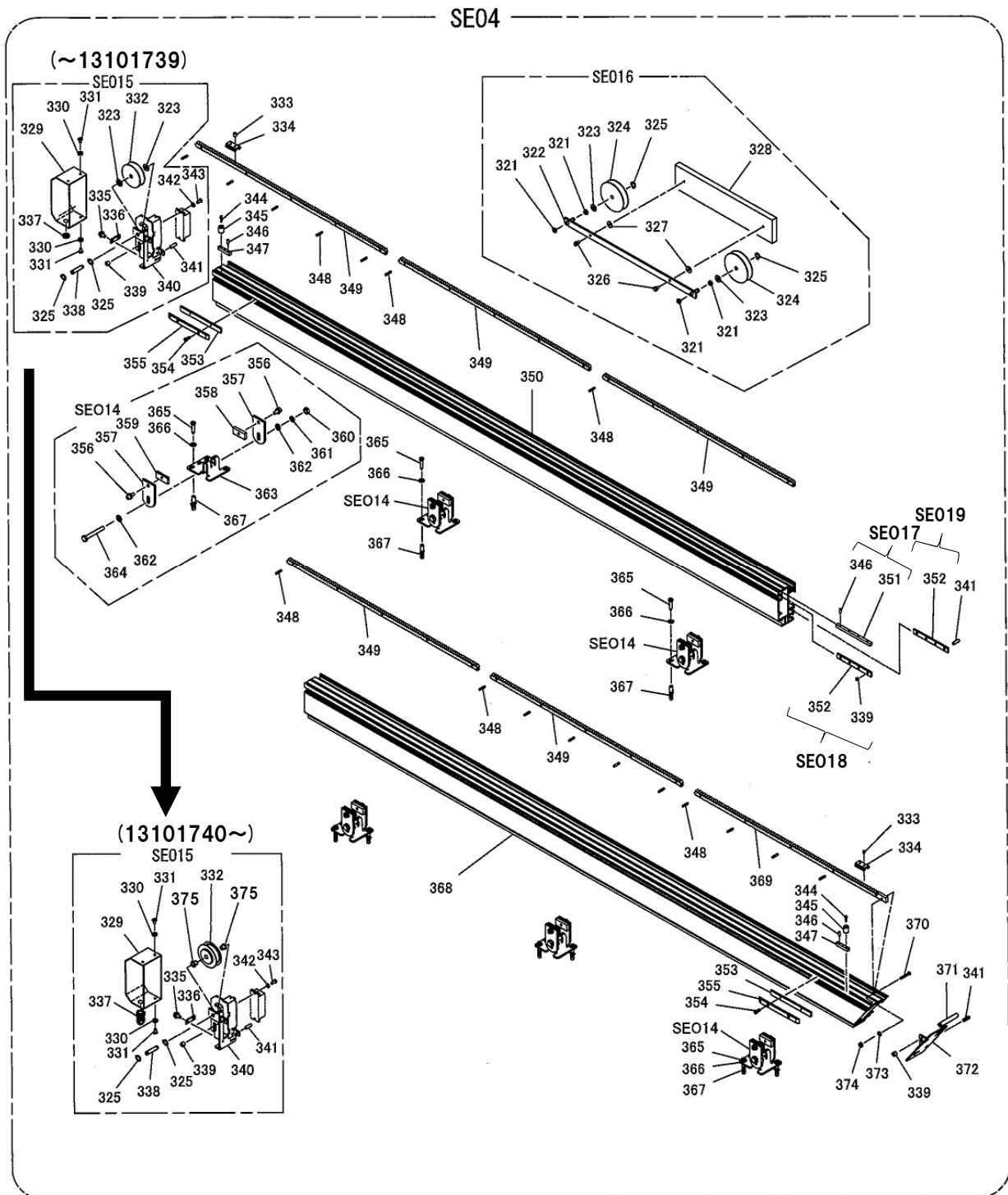
SE09





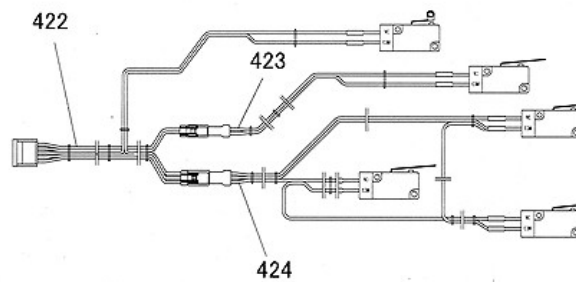
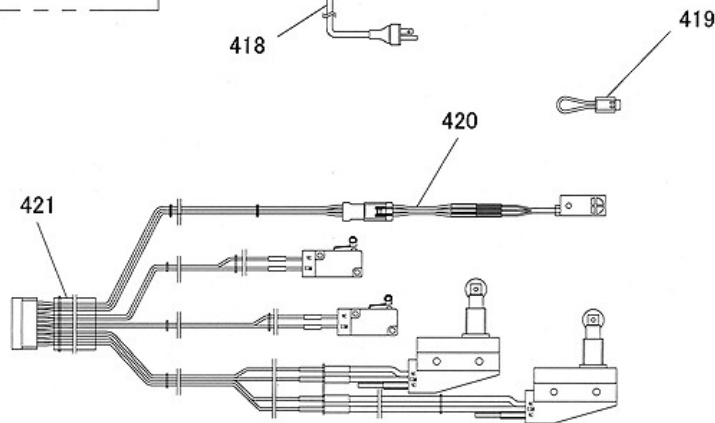
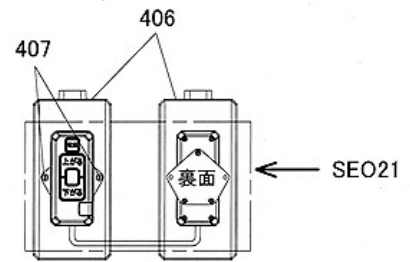
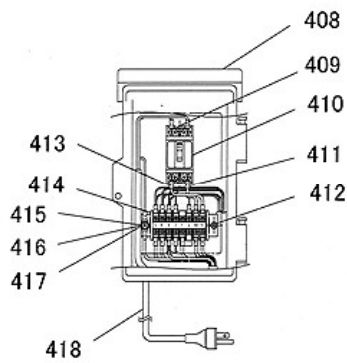
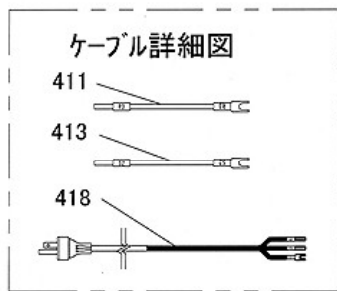
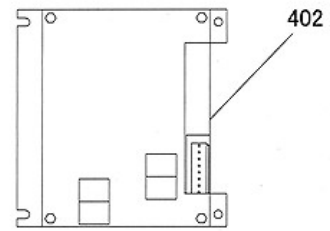
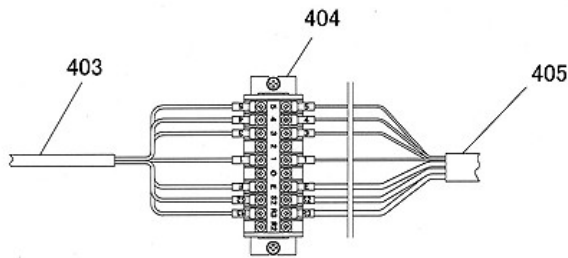
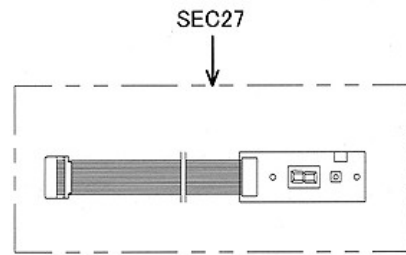
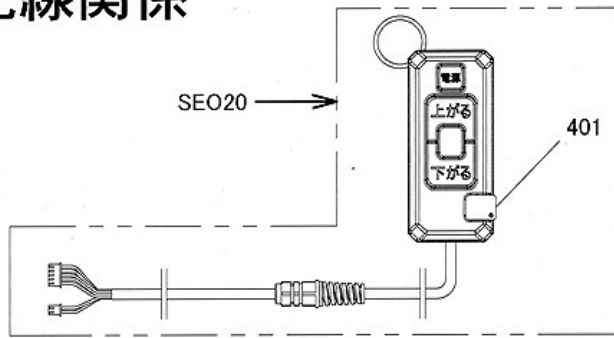
SEO9関係

図番	部品コード	品名	規格	変更時期・備考	単価(税別)				製品使用数 (参考)
SEO4-1	00446320	レールRAS	(321-374)						1
SEO4-2	00447440	レールLAS	(321-374)						1
SEO14-1	00446400	レールブラケットRAS	(356-364)						6
SEO14-2	00447520	レールブラケットLAS	(356-364)						6
SEO15-1	00446340	レールトッププレートRAS	(325・329-332・335-338・340・342・343・375)	新旧互換性有					1
SEO15-2	00447460	レールトッププレートLAS	(325・329-332・335-338・340・342・343・375)	新旧互換性有					1
SEO16	00446420	ケーブルウエイト8AS	(321-328)						1
SEO17	70445200	レール横継ぎAS	(346・351)						1
SEO18	70445220	レール縦継ぎA・AS	(339・352)						1
SEO19	70445240	レール縦継ぎB・AS	(341・352)						1
321	81505003	#80フランジブッシュ	80F-0503						4
322	受注不可	ケーブルウエイトプレート8ヘア	【色確認】	SEO16で交換の事	受注不可				1
323	90934500	樹脂ワッシャー	1.6X10.5X22	13101740～数変更					4→2
324	都度確認	ケーブルウエイトブリー	【色確認】		お問い合わせください				2
325	80845110	軸用C型止メ輪	RRO10ステンレス						4
326	90791615	座金付6角ホルト	HBPS0615ステンレス						2
327	90930626	平座金	PW06X20X2.0ステン						2
328	受注不可	ケーブルウエイト8	【色確認】	SEO16で交換の事	受注不可				1
329-1	都度確認	レールトップカバーRヘア	【色確認】		お問い合わせください				1
329-2	都度確認	レールトップカバーLヘア	【色確認】		お問い合わせください				1
330	80801029	防水ワッシャー	C-1029-WP-M4						4
331	91030407	トラスコネジ	MST0408ステンレス						4
332	都度確認	レールトップブリー	【色確認】		お問い合わせください				1
333	90961608	6角穴付止メネジ	HSS0608ステンコホミ						4
334	10060160	ピニオンストップ		SE					2
335	90770513	座金付6角ホルト	HBS0512ステンレス+溝付						2
336	10060420	ケーブル押エ		SE					1
337-1	80821885	グロメット	NG-79-J	(～13101739)					1
337-2	80821782	ケーブルコネクター	SK-12M	(13101740～)					1
338-1	受注不可	レールトップブリー支点ピン		(～13101739) SEO15-1or2で交換の事	受注不可				1
338-2	10060401	レールトップブリー支点ピン		(13101740～)					1
339	90950808	6角穴付止メネジ	HSS0808ステンコホミ						6
340-1-1	受注不可	レールトッププレートRAヘア		(～13101739) SEO15-1で交換の事	受注不可				1
340-1-2	00446361	レールトッププレートRAヘア		(13101740～)					1
340-2-1	受注不可	レールトッププレートLAヘア		(～13101739) SEO15-2で交換の事	受注不可				1
340-2-2	00447481	レールトッププレートLAヘア		(13101740～)					1
341	90970825	6角穴付止メネジ	HSS0825ステンコホミ						6
342	90930684	平座金	PW04ステンレス						2
343	90940411	ナベ小ネジ	MSR0410ステンレス						2
344	90770416	座金付6角穴付ホルト	HSBS0416ステンレス						2
345	10060300	上下限ストップ		SE					2
346	90970410	6角穴付止メネジ	HSS0410ステンコホミ						8
347	10060320	上下限ストップ取付ハー		SE					2
348	80828556	平行ピン	JISB5X25SUS303						29
349	10060280	ラックB							5
350	11583000	レールB							1
351	10060220	レール横継ぎ		SE					1
352	10060240	レール縦継ぎ		SE					2
353	10060200	減速LSトック押エ		SE					2
354	90921410	6角穴付ホルト	HSB0410ステンレス						4
355	10060180	減速LSトック		SE					2
356	90780820	座金付6角ホルト	HBPS0820ステンレス+溝付						2
357	10060560	レールサイトブラケット		SE					12
358	10060600	レールサイトブラケット押EB		SE					6
359	10060580	レールサイトブラケット押EA		SE					6
360	90929910	6角ナット	HN10ステンレス						6



配線関係

SE09



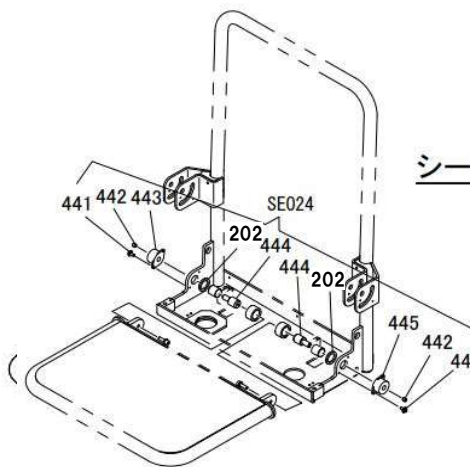
オプション関係1

SE09

カールコード
スイッチケーブルAS
SEO23

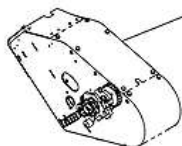


シートダンパーAS
SEO24



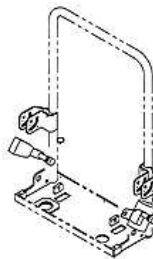
ガバナ関係

オプション関係2参照
SEO26

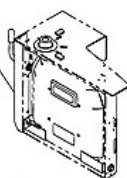


巻取りシートベルト関係

オプション関係2参照
SEO25

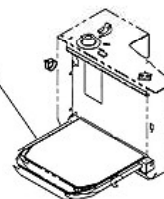


リモートリンク関係
オプション関係3参照
SEO28



ロングフットレスト関係

オプション関係3参照
SEO29

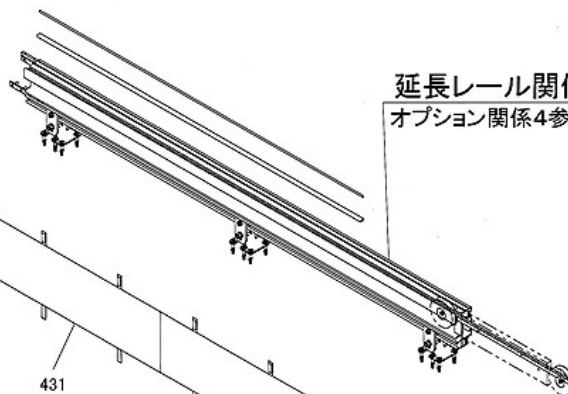


カサ上げ
ブラケット関係
オプション関係4参照
SEO32

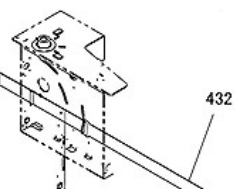


レールカバー

延長レール関係
オプション関係4参照

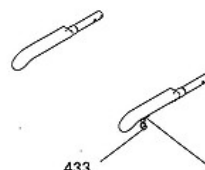


足ベルト

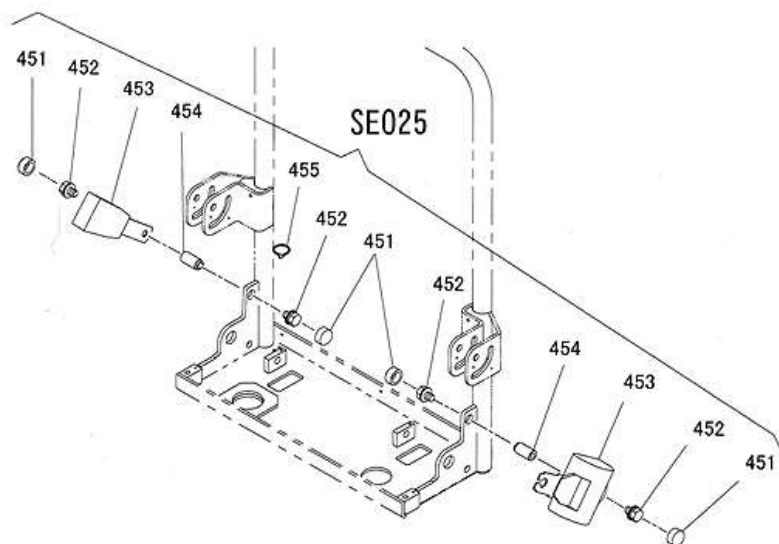


433

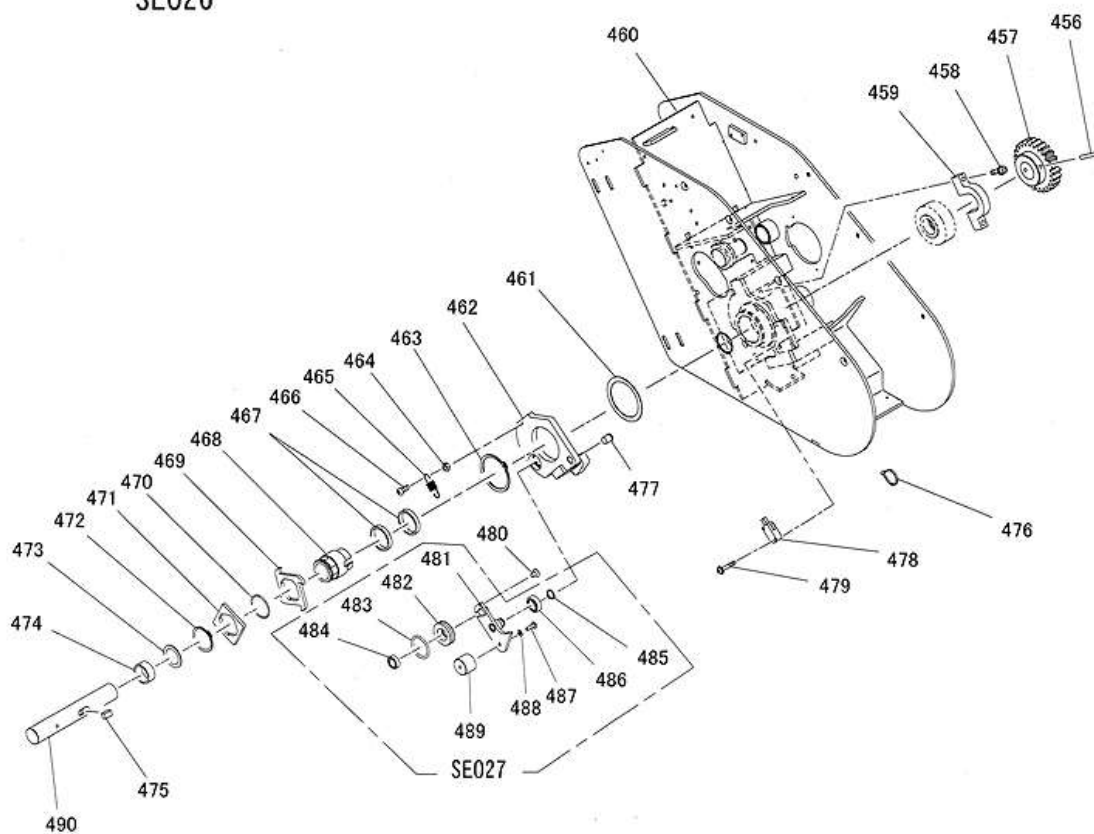
肘掛用フック



巻取り式シートベルトLS付AS

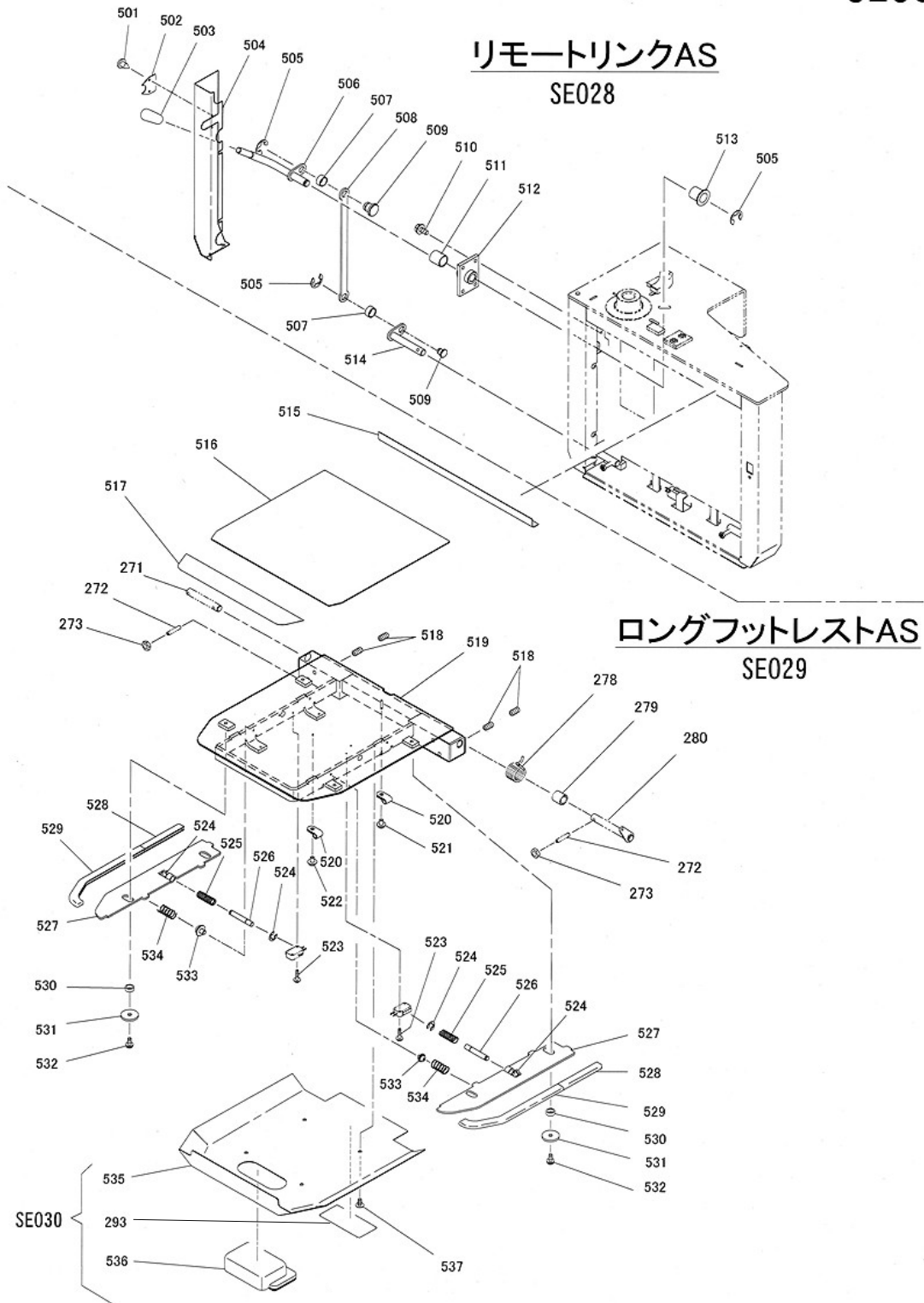


ガバナAS SE026



オプション関係 3

SE09

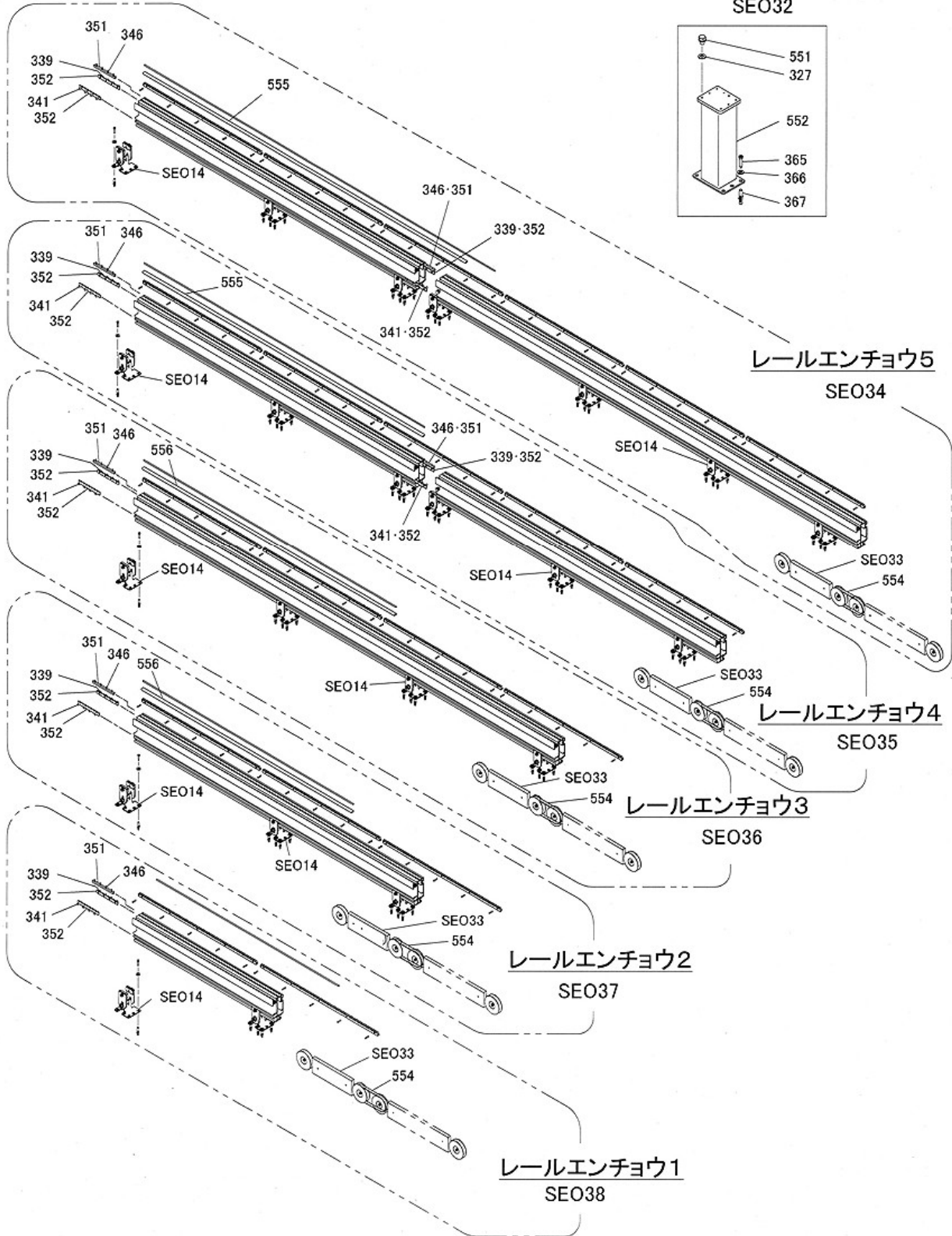
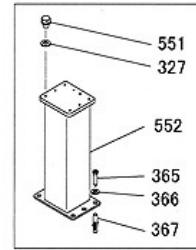


オプション関係 4

SEO9

* SEO14はレール関係(18~21ページ)を参照

カサアゲブラケットAS
SEO32

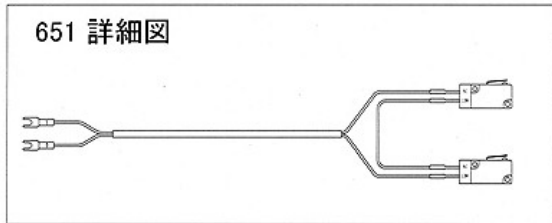
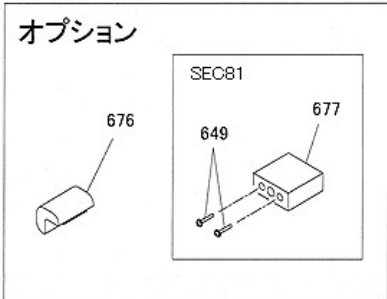
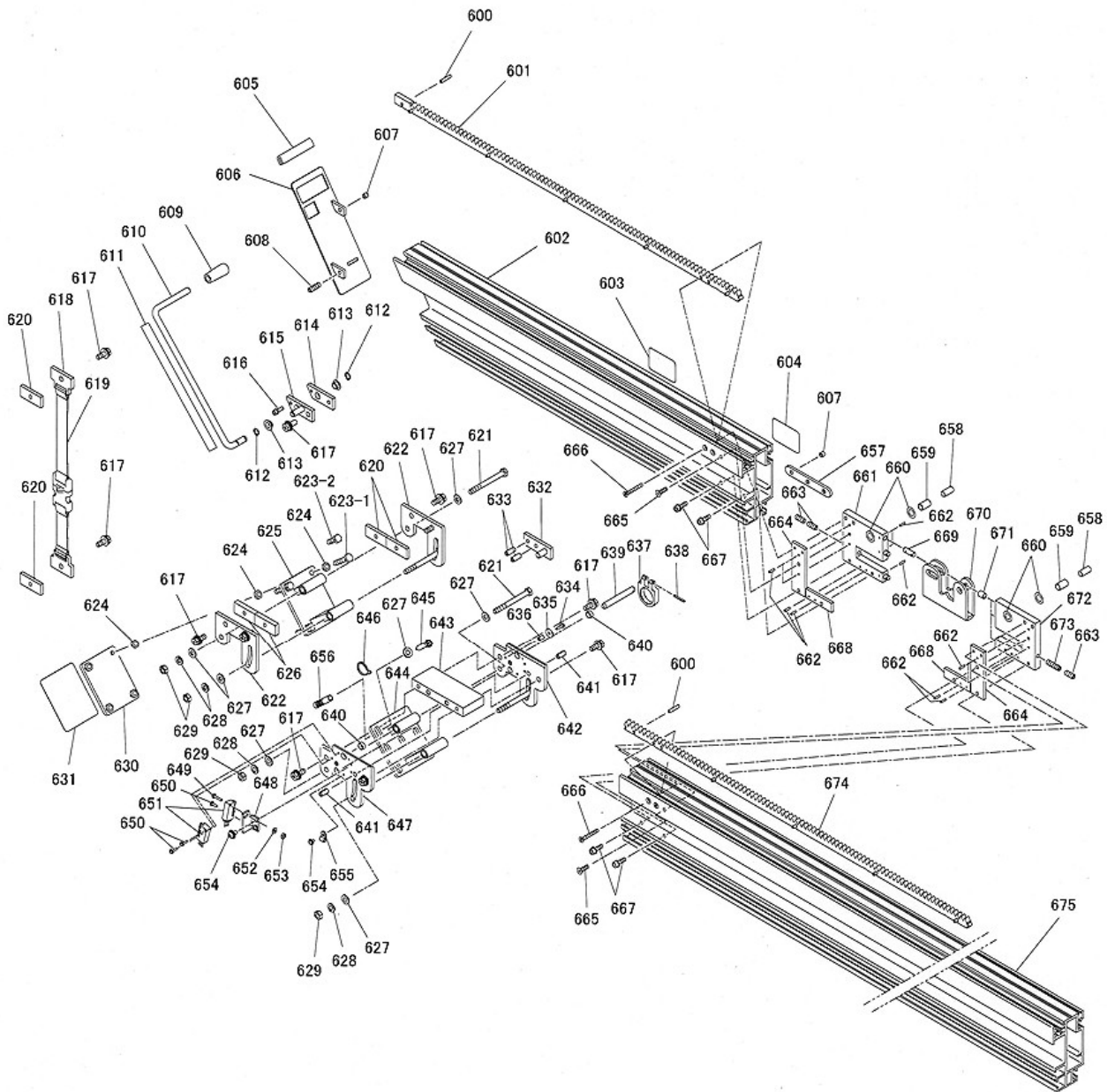


SEO9関係

図番	部品コード	品名	規格	変更時期・備考	単価(税別)				製品使用数 (参考)
SEO14-1	00446400	レールブラケットRAS	(356-364)						1
SEO14-2	00447520	レールブラケットLAS	(356-364)						1
356	90710820	座金付6角穴付ホルト	HSBPS0820ステンレス						2
357	10060560	レールサイドブラケット		SE					12
358	10060600	レールサイドブラケット押EB		SE					6
359	10060580	レールサイドブラケット押EA		SE					6
360	90929910	6角ナット	HN10ステンレス						6
361	90930611	ハネ座金	SW10ステンレス						6
362	90930711	平座金	PW10ステンレス						12
363-1	10060541	レールブラケットR		SE					6
363-2	10056381	レールブラケットL		SE					6
364	90901081	BUMAX6角ホルト	HB1080-10.9						6
346	90970410	6角穴付止メネジ	HSS0410ステンクホミ						4
351	10060220	レール横継ぎ		SE					1
339	90950808	6角穴付止メネジ	HSS0808ステンクホミ						4
352	10060240	レール縦継ぎ		SE					1
341	90970825	6角穴付止メネジ	HSS0825ステンクホミ						4
352	10060240	レール縦継ぎ		SE					1
SEO32-1	70445000	カサアゲブラケットAS H=50	H=50 (327・551・552・365～367)						1
SEO32-2	70445020	カサアゲブラケットAS H=100	H=100 (327・551・552・365～367)						1
SEO32-3	70445040	カサアゲブラケットAS H=150	H=150 (327・551・552・365～367)						1
SEO32-4	70445060	カサアゲブラケットAS H=200	H=200 (327・551・552・365～367)						1
SEO32-5	70445080	カサアゲブラケットAS H=250	H=250 (327・551・552・365～367)						1
SEO32-6	70445100	カサアゲブラケットAS H=300	H=300 (327・551・552・365～367)						1
SEO32-7	70445120	カサアゲブラケットAS H=350	H=350 (327・551・552・365～367)						1
SEO32-8	70445140	カサアゲブラケットAS H=400	H=400 (327・551・552・365～367)						1
SEO32-9	70445160	カサアゲブラケットAS H=450	H=450 (327・551・552・365～367)						1
SEO32-10	70445180	カサアゲブラケットAS H=500	H=500 (327・551・552・365～367)						1
327	90930626	平座金	PW06X20X2.0ステン						5
365	90730840	十字穴付6角タピンネジ	0840ステンレス						6
366	90930709	平座金	PW08ステンレス						6
367	80825710	フィッシャーブラグ	S10						4
551	90771615	座金付6角ホルト	HBS0615ステンレス						5
552	受注不可	カサアゲブラケットヘア	H=50～H=500 (SEO32-1～10で交換願います)					受注不可	1
SEO33	00445880	ケーブルウエイト6AS	(321・323・327・557・558)						1
321	81505003	#80フランジブッシュ	80F-0503						4
323	90934500	樹脂ワッシャー	1.6X10.5X22						2
324	都度確認	ケーブルウエイトブーリー	【色確認】					お問い合わせください	2
325	80845110	軸用C型止メ輪	RRO10ステンレス						2
326	90791615	座金付6角ホルト	HBPS0615ステンレス						2
327	90930626	平座金	PW06X20X2.0ステン						2
557	受注不可	ケーブルウエイトプレート6ヘア	【色確認】	SEO33で交換の事				受注不可	1
558	受注不可	ケーブルウエイト6	【色確認】	SEO33で交換の事				受注不可	1
SEO34-1	00446700	レール延長5RAS	5m 延長	オプション					1
SEO34-2	00447620	レール延長5LAS	5m 延長	オプション					1
SEO35-1	00446680	レール延長4RAS	4m 延長	オプション					1
SEO35-2	00447600	レール延長4LAS	4m 延長	オプション					1
SEO36-1	00446660	レール延長3RAS	3m 延長	オプション					1
SEO36-2	00447580	レール延長3LAS	3m 延長	オプション					1
SEO37-1	00446640	レール延長2RAS	2m 延長	オプション					1
SEO37-2	00447560	レール延長2LAS	2m 延長	オプション					1
SEO38-1	00446620	レール延長1RAS	1m 延長	オプション					1
SEO38-2	00447540	レール延長1LAS	1m 延長	オプション					1
554	10057440	ケーブルウエイト連結ホルト							1
555	10057620	7芯ケーブル5セット	L=10600						1
556	10057580	7芯ケーブル3セット	L=8600						1

オリタタミレール関係

SE09

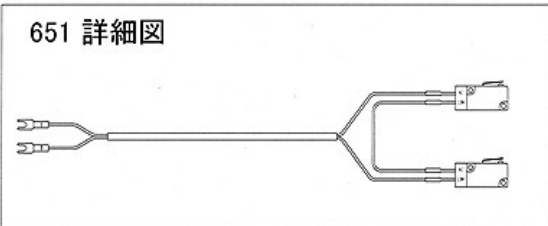
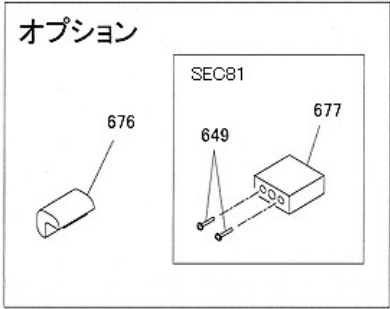
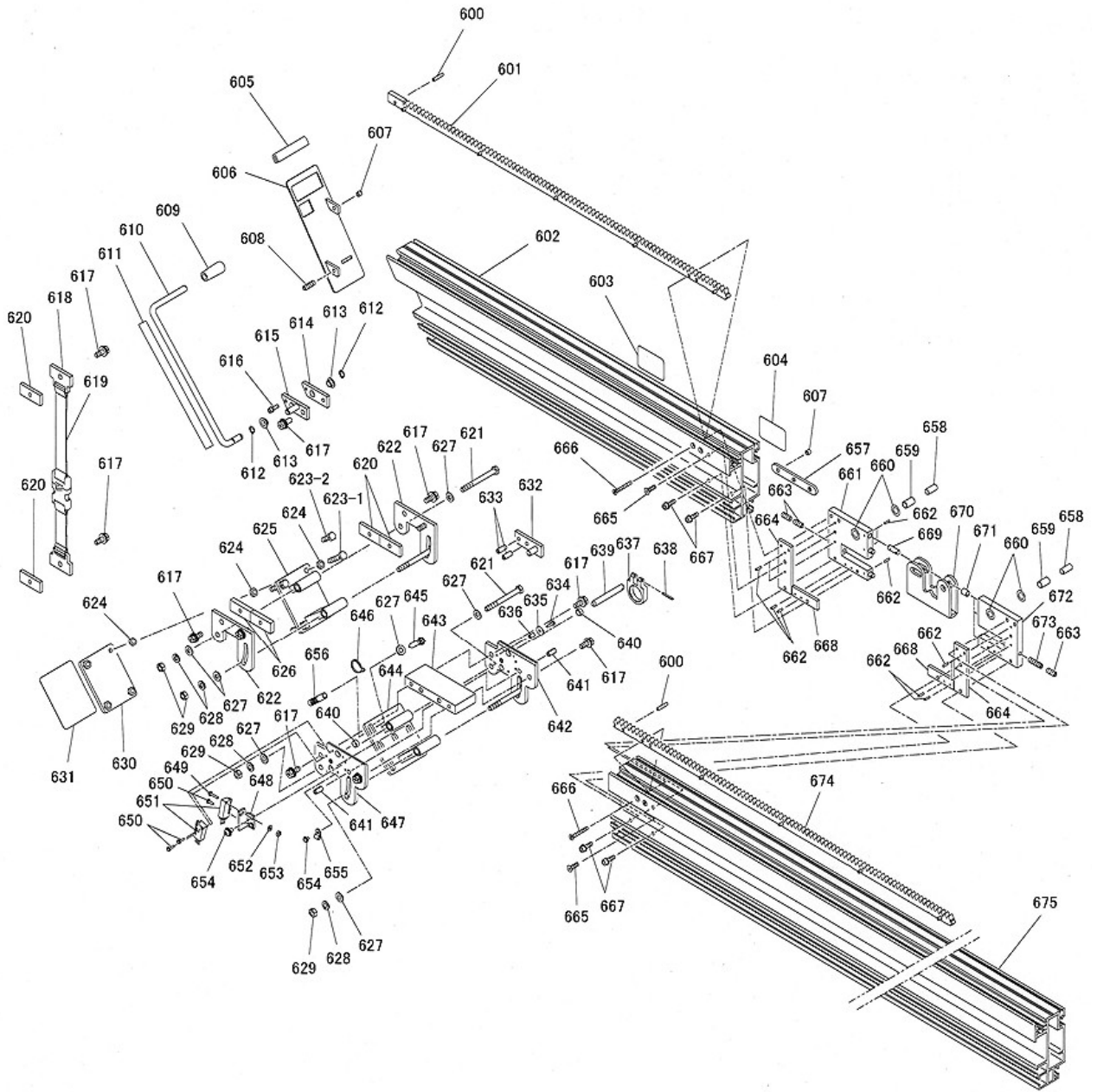


SEO9関係

図番	部品コード	品名	規格	変更時期・備考	単価(税別)				製品使用数 (参考)
SEO40-1	00448000	オリタタミレルRAS	(600-633-657-675)						1
SEO40-2	00448600	オリタタミレルLAS	(600-633-657-675)						1
SEC81	00444520	オリタタミレル固定ピン軸AS	(649-677)	オプション					1
600	80828556	平行ピン	JISB5X25SUS303						11
601	11581080	オリタタミレルラックA		SE					1
602-1	11584020	オリタタミレル下R							1
602-2	11584520	オリタタミレル下L							1
603	10004010	コーションシールA							1
604	10004030	コーションシールB							1
605	80821888	ワンタッチパッキン	FC-779-1-1						1
606-1	都度確認	オリタタミレルボトムRヘア	【色確認】					お問い合わせください	1
606-2	都度確認	オリタタミレルボトムLヘア	【色確認】					お問い合わせください	1
607	90950808	六角穴付止メネジ	HSS0808ステンクホミ						4
608	90970825	六角穴付止メネジ	HSS0825ステンクホミ						1
609	98240309	クリップ							1
610	11581320	オリタタミレルハンドル		SE					1
611	98275490	テフロンテープ	5490 L=245						1
612	80845110	軸用O型止メ輪	RRO10ステンレス						2
613	81510005	#80フランジワッシュ	80F-1005						2
614	都度確認	オリタタミレルハンドル座押エ	【色確認】					お問い合わせください	1
615-1	都度確認	オリタタミレルハンドル座Rヘア	【色確認】					お問い合わせください	1
615-2	都度確認	オリタタミレルハンドル座Lヘア	【色確認】					お問い合わせください	1
616	90760517	座金付六角穴付ホルト	HSBS0516 ステンレス						1
617	90780820	座金付六角ホルト	HBPS0820ステンレス						11
618	都度確認	オリタタミレル保管ヘルト座	【色確認】					お問い合わせください	2
619	11581440	オリタタミレル保管ヘルトセット							1
620	10060580	レールサイドブラケット押EA		SE					4
621	90910879	六角ホルト	HB0880ステンレス						4
622	都度確認	オリタタミレル受台サイド座	【色確認】					お問い合わせください	2
623-1	90900842	六角ホルト	HB0840ステンレス セン						4
623-2	90900827	六角ホルト	HB0825ステンレス						4
624	90930309	六角ナット	HN08(3)ステンレス						12
625	都度確認	オリタタミレル受台ヘア	【色確認】					お問い合わせください	1
626	10060600	レールサイドブラケット押EB		SE					2
627	90930709	平座金	PW08ステンレス						13
628	90930587	ハネ座金	SW08ステンレス						4
629	90929908	六角ナット	HN08ステンレス						4
630	都度確認	オリタタミレルカサアゲベース	【色確認】					お問い合わせください	1
631	11581520	オリタタミレル受台保護シート							1
632	都度確認	オリタタミレルLSTックヘア	【色確認】					お問い合わせください	1
633	90960821	六角穴付止メネジ	HSS0820ステンクホミ						2
634	90780317	座金組込ナハ小ネジ	MSRPS0316ステンレス						1
635	90930696	平座金	PW05X16X1.6ステン						1
636	80825309	ステンレススぺーサ	CU-309.5ステンレス						1
637	都度確認	オリタタミレル固定ピンハンドル	【色確認】					お問い合わせください	1
638	90810325	ロールピン	SRP0325ステンレス						1
639	11581740	オリタタミレル固定ピン		SE					1
640	81771006	ドライメットLFワッシュ	LFB-1006						2
641	90980817	ロールピン	SRP0816ステンレス						4

オリタタミレール関係

SE09



部品価格表使用上のご注意

- この部品表は、仕様変更のため予告なく内容を変更することがあります。そのため、記載された内容と実物の形状が異なる場合がありますのでご注意ください。
- 部品ご注文の際は、品番と品名を必ず明記して下さい。品番のご指定のないとき、または機体番号及び製造年月のご連絡がない場合は、万一ご注文品と異なる部品を納入した場合でも当社は責任を負いませんのでご了承下さい。
- アッセンブリーの構成部は、SEO1等の専用アッセンブリーコードでご注文下さい。
- 品名にある〇〇〇〇ペアとは2個以上の単体部品を溶接し、1個の部品にしたものを言います。
- 当製品の補充部品は生産中止後、10年まで供給させていただきますが、補充部品供給可能期間内にあっても供給できない部品(例えば部品コード欄に受注不可とあるもの)もありますのでご了承願います。
- 補充部品の保証期間は弊社出荷(納品)後、3ヶ月間とさせていただきますのでご了承願います。
- 品名欄に、【色確認】の記述がある部品につきましては、ご注文の際に塗装色を明記して下さい。



会社ホームページはこちら
<https://bishamon.co.jp/>



本社 〒444-1394 愛知県高浜市本郷町4-3-21 TEL.0566-53-1126 FAX.0566-53-1844
東京 〒146-0083 東京都大田区千鳥2-2-12 TEL.03-3759-9722 FAX.03-3759-9723
大阪 〒537-0002 大阪府大阪市東成区深江南2-3-22 TEL.06-6747-7617 FAX.06-6747-7618

その他営業所 ホームページをご確認ください。

●ご注文・納期・価格のお問合せ先
本社営業部
✉ sales@bishamon.co.jp
☎ 0566-53-1126
☎ 0566-53-1844

●技術的なお問合せ先
カスタマーサポート
✉ support@bishamon.co.jp
☎ 0566-53-2281
☎ 0566-53-1617