

SEC9SH

部品表

初版発行年月	2012年1月
改訂版発行年月	2014年12月
改訂版発行年月	2021年4月
改訂版発行年月	2021年11月
改訂版発行年月	2022年2月
改訂版発行年月	2025年4月
改訂版発行年月	2026年1月
改訂版発行年月	2026年2月

2021年4月

改訂箇所

ページ	図番	コード	品名	改訂内容
ページ数変更				
7	205-1	受注不可	シート回転センターナット	受注不可に変更
	205-2	10056580	シート回転センターナット	追加

2021年11月

価格改定

2022年2月

5	SH3-1-1	00450200	マウントベースRAS	図番変更・変更時期追記
	SH3-1-2	00450201	マウントベースRAS	追加
	SH3-2-1	00450760	マウントベースLAS	図番変更・変更時期追記
	SH3-2-2	00450761	マウントベースLAS	追加
6・8	分解図変更(SH1・SH2 囲み線追記)			
9	274-3	70077920	アームレストカバー 穴無し	追加
	289-1	11585540	アームレストカバーRR	図番変更
	289-2	70077910	アームレストカバーツサ 穴無し	追加
10	分解図変更(SH5・SEC18 囲み線 追記)			
11	SH3-1-1	00450200	マウントベースRAS	図番変更・変更時期追記
	SH3-1-2	00450201	マウントベースRAS	追加
	SH3-2-1	00450760	マウントベースLAS	図番変更・変更時期追記
	SH3-2-2	00450761	マウントベースLAS	追加
	SH4-1-1	00450220	フットレストRAS	図番・構成部品変更・変更時期追記
	SH4-1-2	00450221	フットレストRAS	追加
	SH4-2-1	00450780	フットレストLAS	図番・構成部品変更・変更時期追記
	SH4-2-2	00450781	フットレストLAS	追加
	SH5-1-1	00450240	フットレストカバーRAS	図番・構成部品変更・変更時期追記
	SH5-1-2	00450241	フットレストカバーRAS	追加
	SH5-2-1	00450800	フットレストカバーLAS	図番・構成部品変更・変更時期追記
	SH5-2-2	00450801	フットレストカバーLAS	追加
	301-1	受注不可	マウントベースRペア	受注不可に変更、規格欄追記
	301-2	受注不可	マウントベースLペア	受注不可に変更、規格欄追記
	319-1	10059600	マウントベースカバーアナツシL	図番変更・使用機種変更
	319-2	10056220	マウントベースカバーアナツキL	追加
	322-1	10059580	マウントベースカバーアナツキR	図番変更・使用機種変更
	322-2	10056200	マウントベースカバーアナツシR	追加
	333	受注不可	フットレストペア	受注不可に変更、規格欄追記
	347	受注不可	フットレストカバー	受注不可に変更、規格欄追記
349-1	都度確認	ネームプレート	部品コード変更・規格欄追記・使用機種変更	
349-2	都度確認	ネームプレート	部品コード変更・規格欄追記・使用機種変更	
12	分解図変更(SEC28追記・図番変更(502→502-2・508→508-2・511→511-2))			
13	SEC28	00441340	共通ケーブルLAS	追加
	502-1	受注不可	サーキットプロテクタ	図番変更・受注不可に変更・備考追記
	502-2	80651057	サーキットプロテクタ	追加
	508-1	受注不可	共通ケーブルセット	図番変更・受注不可に変更・備考追記
	508-2	10060701	共通ケーブルセット	追加
	511-1	受注不可	Eディマイクロセンサ	図番変更・受注不可に変更・備考追記
	511-2	80500090	Eディマイクロセンサ	追加

2025年4月

価格改定

11	318	受注不可	マウントベースカバーA	受注不可に変更、規格欄追記
----	-----	------	-------------	---------------

2026年1月

価格欄表記変更

2026年2月

5	SEC1-1	00440681	ボディRAS	価格追記
	SEC1-2	00441881	ボディLAS	価格追記
	SEC2-1	00450140	シートRAS	価格追記
	SEC2-2	00450700	シートLAS	価格追記
11	349-1	11585561	ネームプレート	規格変更・部品コード・備考・価格追記
	349-2	11585981	ネームプレート	規格変更・部品コード・備考・価格追記

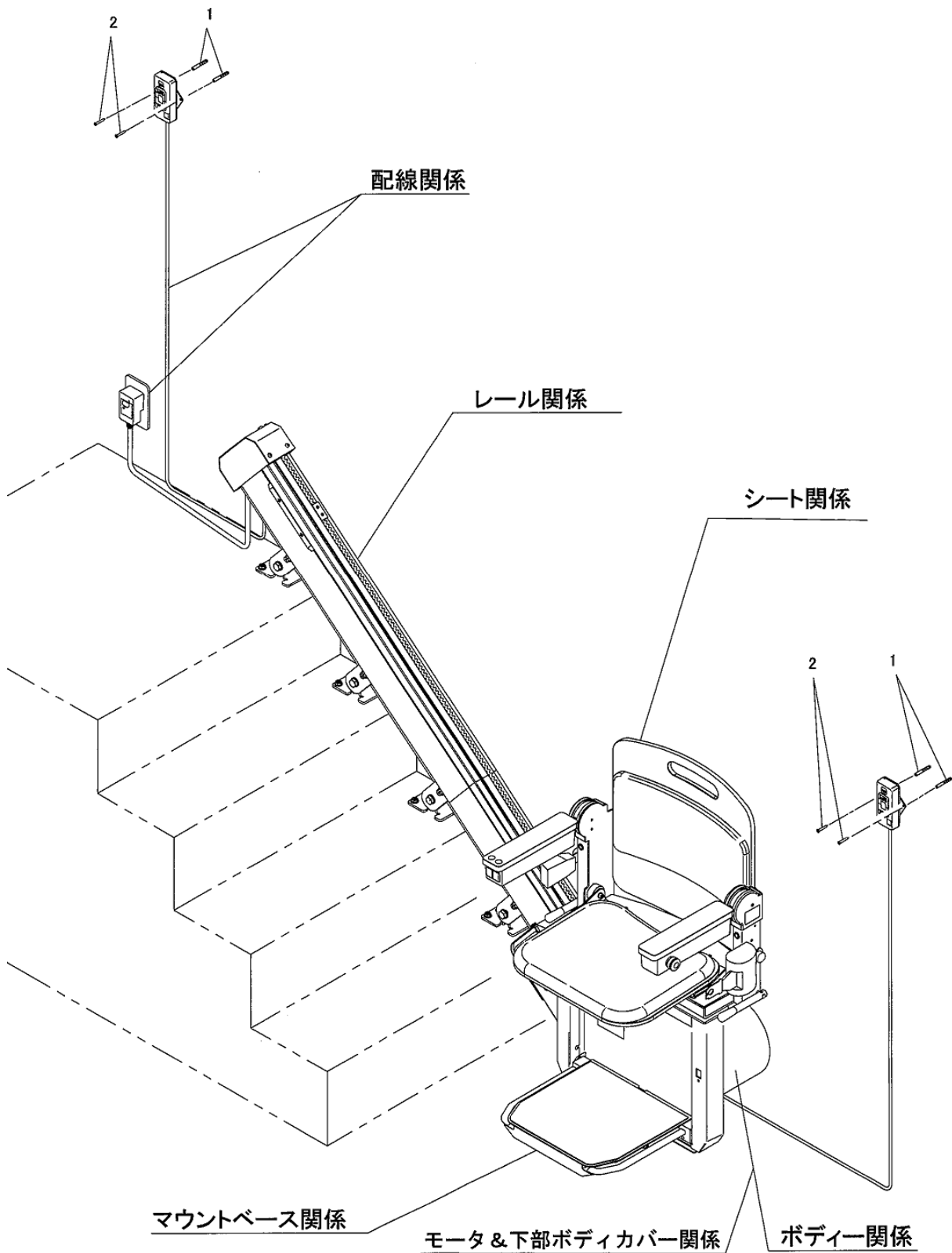
目 次

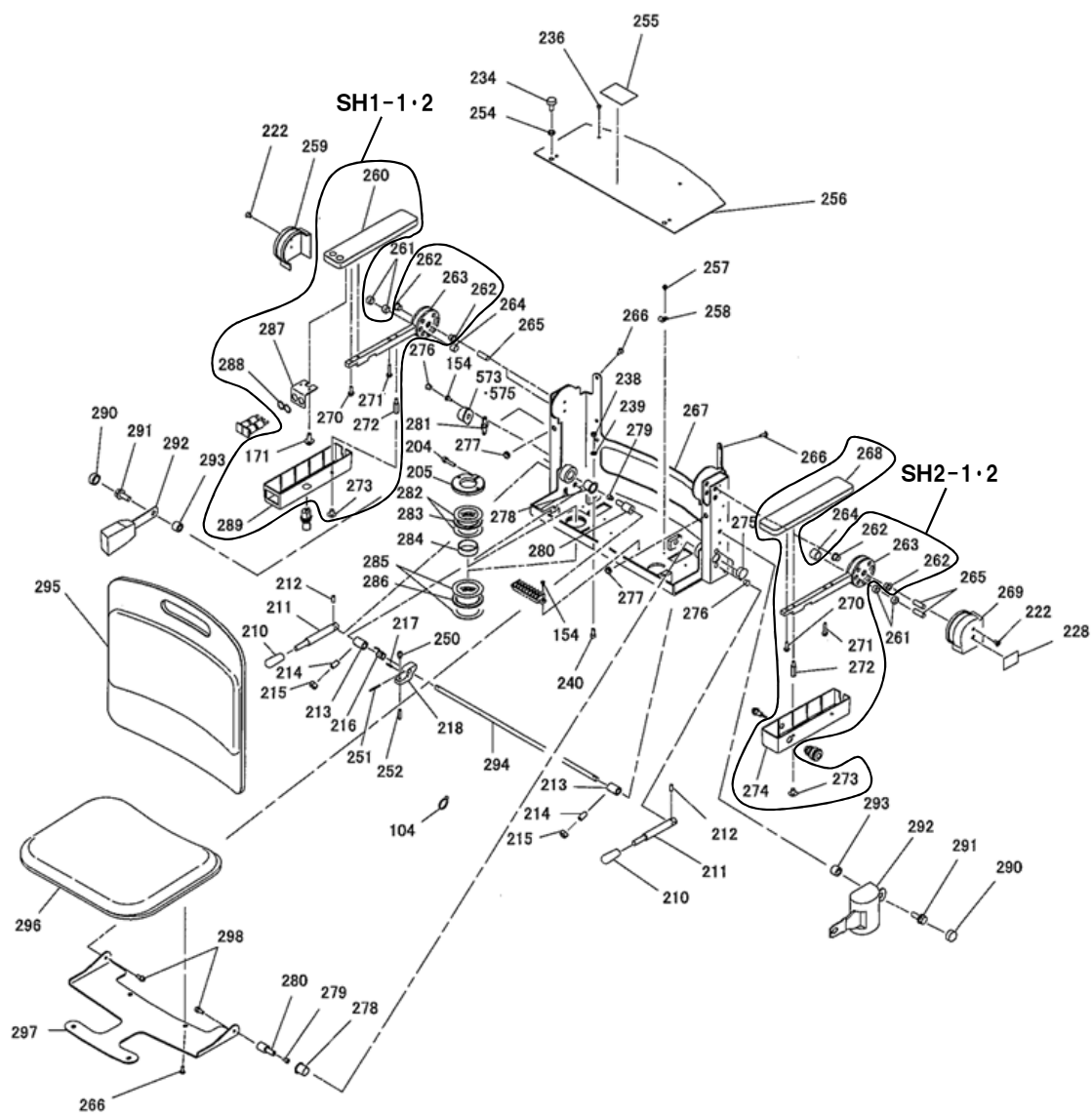
全体外観関係	4～5
シート関係	6～9
マウントベース関係	10～11
配線関係	12～13
オプション関係	14～15

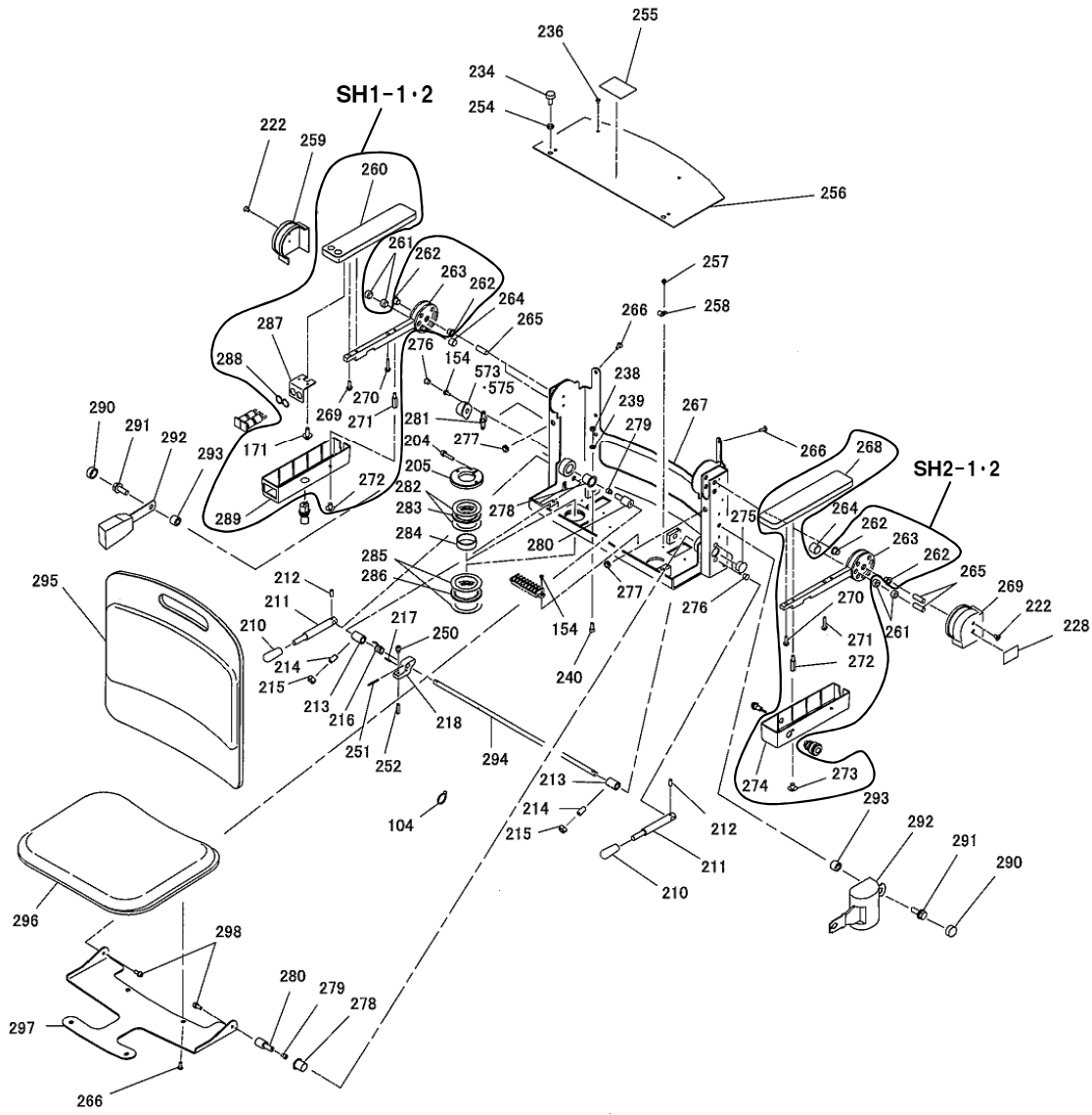
※ボディ関係、モータ&下部ボディカバー関係、レール関係にしましては、SEC9&Kの部品表をご覧ください。

全体外観

SEC9SH





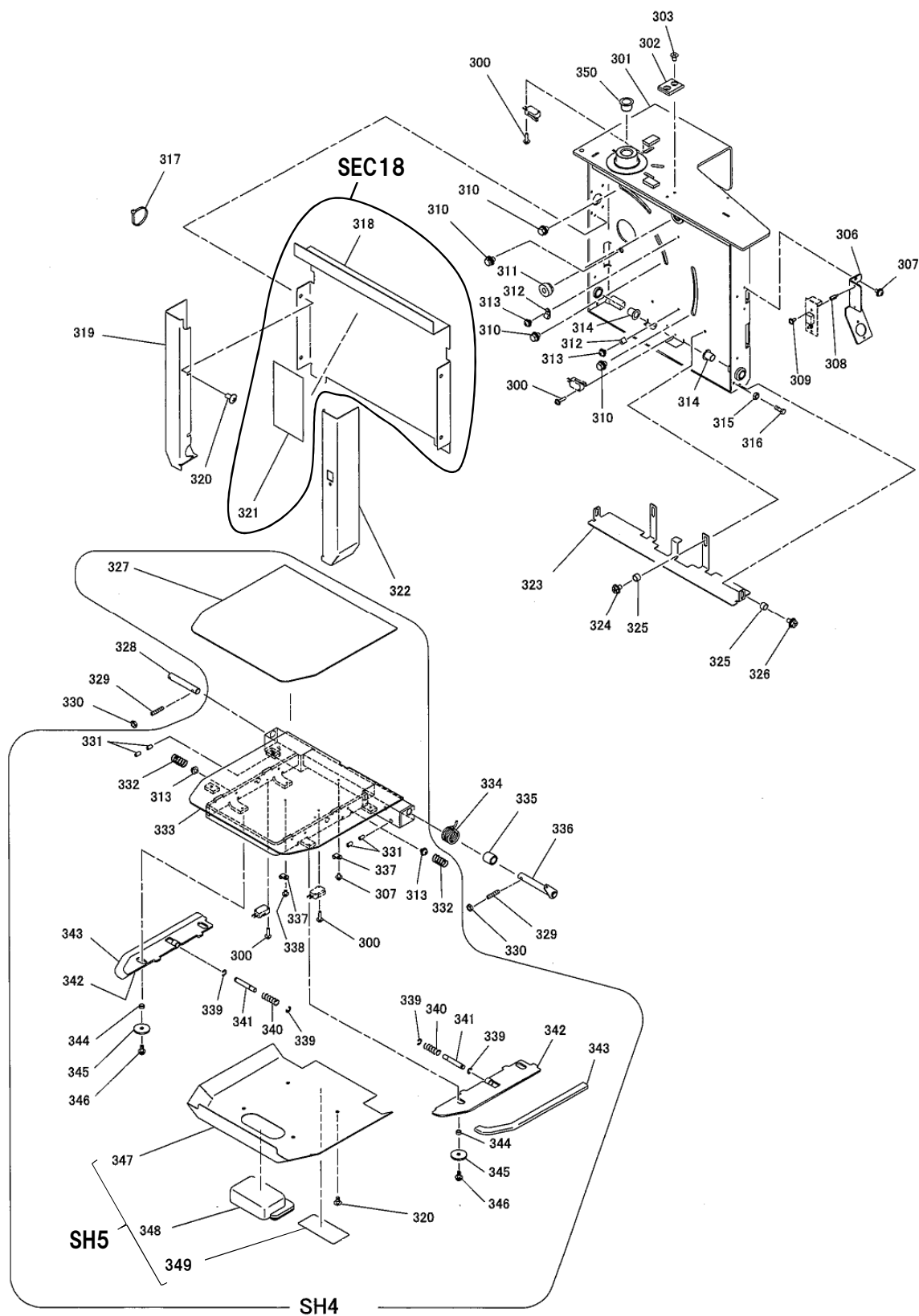


SEC9SH関係

図番	部品コード	品名	規格	変更時期・備考	単価(税別)			製品使用数 (参考)	
								SHR	SHL
273	91030607	トラスコネジ	MST0608SEクロメッキ					4	
274-1	10077920	アームレストカバー-R OP						1	
274-2	10079020	アームレストカバー-LOP							1
274-3	70077920	アームレストカバー-穴無し						1	
275	80810122	ホールプラグ	HPL-22					1	
276	80810111	ホールプラグ	HPL-10					5	
277	80821793	グロメット	NG-79-F					2	
278	81518021	#80フランジブッシュ	80F-1820					2	
279	90920405	6角穴付ホルト	HSB0405					2	
280	10077140	シートシテン						2	
281	10077370	ダンパースパーサ						1	
282	81294565	ASカクキドリ	AS4565					2	
283	81294566	スラストホジキツキショウコ	AXK4565					1	
284	81774015	ドライメットLFBブッシュ	LFB-4015					1	
285	81295070	ASカクキドリ	AS5070					2	
286	81295071	スラストホジキツキショウコ	AXK5070					1	
287	11585521	スイッチ取付サ						1	
288	10003290	ゴムリング						2	
289-1	11585540	アームレストカバー-RR						1	
289-2	70077910	アームレストカバー-ソウサ 穴無し						1	
290	80656000	ホルトナットキャップ	A-BN10クロ					2	
291	90791031	座金付6角ホルト	HBPS1030SEクロアエン					2	
292	84050000	シートベルト	2220/10					1	
293	10077000	シートベルトスパーサ						2	
294	10077120	ハンドルバー						1	
295	11585480	セイタ						1	
296	11585500	ザイタ						1	
297	10077280	シートホキョウ						1	
298	90760615	座金付6角穴付ホルト	HSBS0615					2	
573	80840840	ワンウェイフリクションダンパー	FFD-30FW-R303					1	
575	80840850	ワンウェイフリクションダンパー	FFD-30FW-L303						1

マウントベース関係

SEC9SH

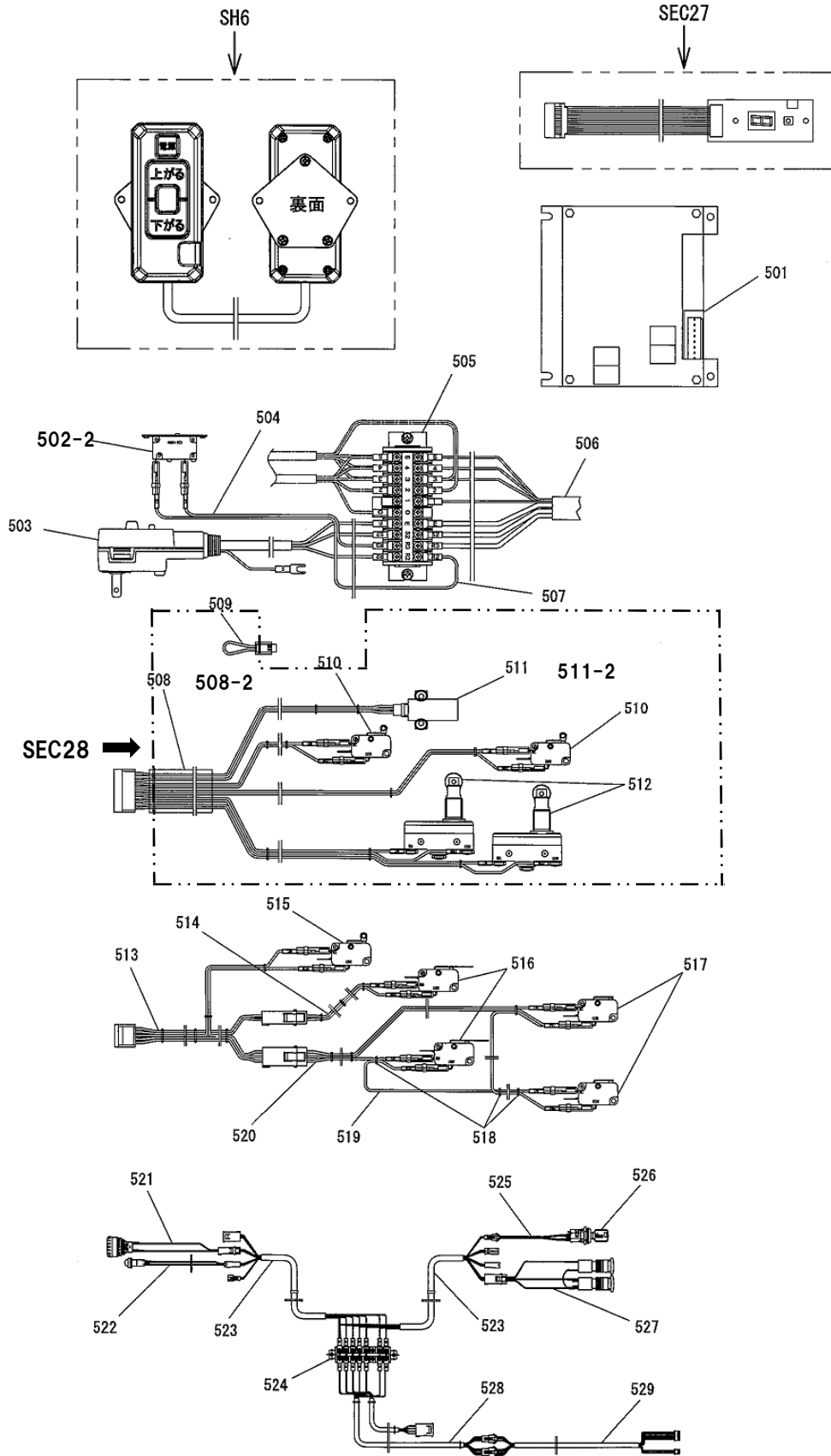


SEC9SH関係

図番	部品コード	品名	規格	変更時期・備考	単価(税別)			製品使用数 (参考)	
								SHR	SHL
SH3-1-1	00450200	マウントベースRAS	(300-309・311-350)	(~14100319)				1	
SH3-1-2	00450201	マウントベースRAS	(300-309・311-350)	(14100320~)				1	
SH3-2-1	00450760	マウントベースLAS	(300-309・311-350)	(~14100319)					1
SH3-2-2	00450761	マウントベースLAS	(300-309・311-350)	(14100320~)					1
SH4-1-1	00450220	フットレストRAS	(300・307・313・320・327・331~333・337~349)	(~14100319)				1	
SH4-1-2	00450221	フットレストRAS	(300・307・313・320・327・331~333・337~349)	(14100320~)				1	
SH4-2-1	00450780	フットレストLAS	(300・307・313・320・327・331~333・337~349)	(~14100319)					1
SH4-2-2	00450781	フットレストLAS	(300・307・313・320・327・331~333・337~349)	(14100320~)					1
SH5-1-1	00450240	フットレストカバーRAS	(347~349)	(~14100319)				1	
SH5-1-2	00450241	フットレストカバーRAS	(347~349)	(14100320~)				1	
SH5-2-1	00450800	フットレストカバーLAS	(347~349)	(~14100319)					1
SH5-2-2	00450801	フットレストカバーLAS	(347~349)	(14100320~)					1
SEC18	00441140	マウントベースカバーAAS	(318・321)						1
300	90780314	座金組込ナベ小ネジ	MSRPS0314SE						8
301-1	受注不可	マウントベースヘア	SEC3-1で交換の事					1	
301-2	受注不可	マウントベースヘア	SEC3-2で交換の事						1
302	11513080	カイトシュー							1
303	90950508	皿小ネジ	MSF0508SE						2
306	10059660	7セグキバンプラケット							1
307	90780408	座金組込ナベ小ネジ	MSRPS0408SE						3
308	81005453	黄銅スベーク	BSB-312						2
309	90780308	座金組込ナベ小ネジ	MSRPS0308SE						2
310	90790812	座金付6角ボルト	HBPS0812SE						4
311	80819487	クッションゴム	C-30-CS-1						1
312	80825504	ナイロンクランプ	NK-4N						2
313	90780406	座金組込ナベ小ネジ	MSRPS0406SE						6
314	81781215	ドライマイトLFフランジブッシュ	LFF-1215						2
315	90930305	6角ナット	HN05(3)SE						1
316	90910515	6角ボルト	HB0515SE						1
317	80825291	ハンタイ	CV-150						2
318	受注不可	マウントベースカバーA	SEC18で交換の事						1
319-1	10059600	マウントベースカバーアナナル						1	
319-2	10056220	マウントベースカバーアナナル							1
320	91030414	トラコネジ	MST0408SEクローエン						8
321	10060100	コーションシール							1
322-1	10059580	マウントベースカバーアナナルR						1	
322-2	10056200	マウントベースカバーアナナルR							1
323	10059680	マウントベースフリップ							1
324	90740508	座金付6角ボルト	HBPO508SE						2
325	80825029	スチールスベーク	CF-504Z						4
326	90790510	座金付6角ボルト	HBPS0510SE						2
327	10059860	スベリドメ							1
328	10059560	フットレストテンジクA							1
329	90962630	6角穴付トメネジ	HSS0630ヒラサキ						2
330	90930306	6角ナット	HN06(3)SE						2
331	90962612	6角穴付トメネジ	HSS0612ヒラサキ						4
332	50641480	フットレストスプリングA							4
333	受注不可	フットレストヘア	SH4で交換の事						1
334	10059620	フットレストスプリングR							1
335	10059640	スプリングスベーク							1
336-1	00441120	フットレストテンジクRBヘア						1	
336-2	00442260	フットレストテンジクLBヘア							1
337	80825503	ナイロンクランプ	NK-3N						2
338	90780306	座金組込ナベ小ネジ	MSRPS0306SE						1
339	80847009	Eカ'外メ	E6SE						4
340	50562721	スイッチフランジキSP							2
341	10017480	ブッシュロッド							2
342	01000401	スライドベースヘア							2
343	10637740	トリムA							2
344	10637640	スライドベースA							4
345	10637660	スライドベースB							4
346	90780615	座金組込ナベ小ネジ	MSRPS0615SE						4
347	受注不可	フットレストカバー	SH5で交換の事						1
348	80819488	埋込トッテ	A-166-1ブラック						1
349-1	11585561	ネームプレート	SEC9SHR	型式適合認定番号 & 機番連絡ください				1	
349-2	11585981	ネームプレート	SEC9SHL	型式適合認定番号 & 機番連絡ください					1
350	81518030	#80フランジブッシュ	80F-1815						1

配線関係

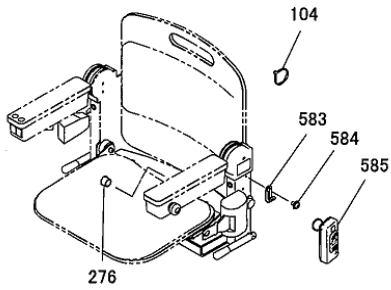
SEC9SH



オプション関係

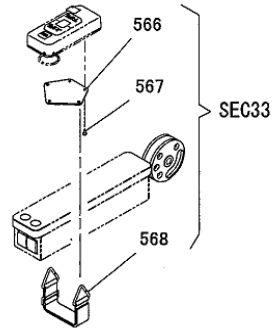
SEC9SH

カールコードAS



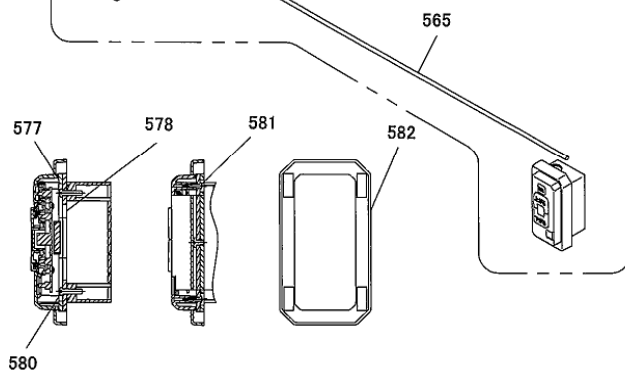
ソウサスイッチ トリツケベルトAS

SEC33



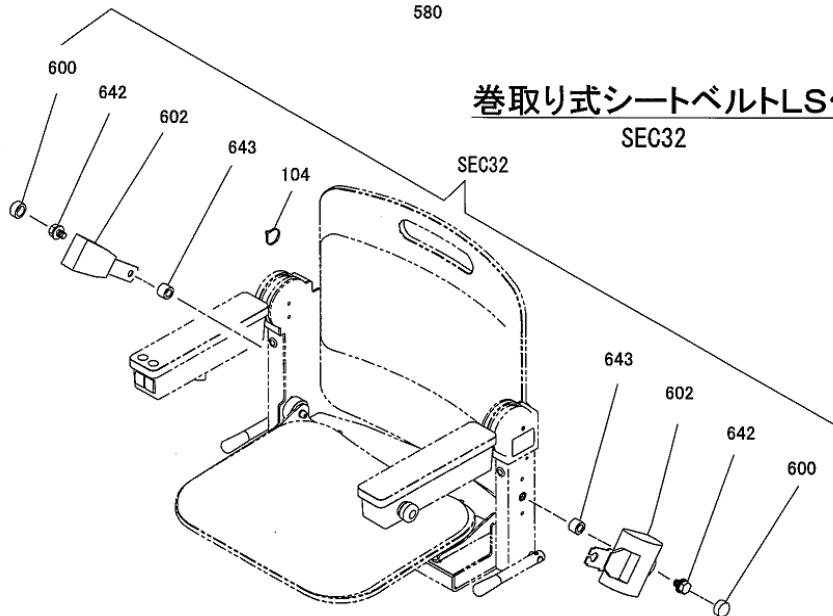
埋め込みボックスAS

SH8



巻取り式シートベルトLS付AS

SEC32



部品価格表使用上のご注意

- この部品表は、仕様変更のため予告なく内容を変更することがあります。そのため、記載された内容と実物の形状が異なる場合がありますのでご注意ください。
- 部品ご注文の際は、品番と品名を必ず明記して下さい。品番のご指定のないとき、または機体番号及び製造年月のご連絡がない場合は、万一ご注文品と異なる部品を納入した場合でも当社は責任を負いませんのでご了承下さい。
- アッセンブリーの構成部は、SEC1等の専用アッセンブリーコードでご注文下さい。
- 品名にある〇〇〇〇ペアとは2個以上の単体部品を溶接し、1個の部品にしたものを言います。
- 当製品の補充部品は生産中止後、最低10年まで供給させていただきますが、補充部品供給可能期間内であっても供給できない部品（例えば部品コード欄に受注不可とあるもの）もありますのでご了承願います。
- 補充部品の保証期間は弊社出荷（納品）後、3ヶ月間とさせていただきますのでご了承願います。
- ご注文の際には、必ず塗装色を明記して下さい。



会社ホームページはこちら
<https://bishamon.co.jp/>



●ご注文・納期・価格のお問合せ先

本社営業部

✉ sales@bishamon.co.jp

☎ 0566-53-1126

📠 0566-53-1844

●技術的なお問合せ先

カスタマーサポート

✉ support@bishamon.co.jp

☎ 0566-53-2281

📠 0566-53-1617

本社 〒444-1394 愛知県高浜市本郷町4-3-21 TEL.0566-53-1126 FAX.0566-53-1844

東京 〒146-0083 東京都大田区千鳥2-2-12 TEL.03-3759-9722 FAX.03-3759-9723

大阪 〒537-0002 大阪府大阪市東成区深江南2-3-22 TEL.06-6747-7617 FAX.06-6747-7618

【その他営業所】 ホームページをご確認ください。