

## SEC9&K

### 部品表

|         |          |
|---------|----------|
| 初版発行年月  | 2011年6月  |
| 改訂版発行年月 | 2012年1月  |
| 改訂版発行年月 | 2014年12月 |
| 改訂版発行年月 | 2021年4月  |
| 改訂版発行年月 | 2021年11月 |
| 改訂版発行年月 | 2022年2月  |
| 改訂版発行年月 | 2023年5月  |
| 改訂版発行年月 | 2025年4月  |
| 改訂版発行年月 | 2026年1月  |
| 改訂版発行年月 | 2026年2月  |

| 2012年1月 |         |          |           |
|---------|---------|----------|-----------|
| ページ     | 図番      | 品名       | 改訂内容      |
| 3.5     | SEC1-1  | 00440681 | 電子LRAS    |
| 3.5     | SEC1-2  | 00441881 | 電子LAS     |
| 5       | 89-1-2  | 0044702  | 電子70-LRAs |
| 5       | 89-2-2  | 0041902  | 電子70-LAS  |
| 5       | 67      | 11513080 | 形状変更      |
| 5       | 52      | 8100081  | 取付穴径変更    |
| 7       | 107-2   | 8017012  | 取付穴径変更    |
| 7       | 107-3   | 00445941 | 取付穴径変更    |
| 7       | 112     | 8035820  | 取付穴径変更    |
| 13      | 213     | 10058160 | 取付穴径変更    |
| 13      | 218     | 10056540 | 形状変更      |
| 13      | 250     | 8078058  | 取付穴径変更    |
| 13      | 251     | 80680330 | 形状変更      |
| 13      | 252     | 10056820 | 形状変更      |
| 13      | 253     | 8100080  | 取付穴径変更    |
| 13      | 302     | 11513080 | 形状変更      |
| 19      | 414-2   | 8017012  | 取付穴径変更    |
| 19      | 441     | 8051101  | 取付穴径変更    |
| 27      | 379     | 10056880 | 取付穴径変更    |
| 29      | SEC35-1 | 00440001 | 品名の追加     |
| 29      | SEC35-2 | 00441501 | 品名の追加     |
| 29      | 640-1   | 00439200 | 品名の追加     |
| 29      | 640-2   | 00442400 | 品名の追加     |
| 29      | 641     | 10058700 | 品名の追加     |

| 2023年5月 |       |        |      |
|---------|-------|--------|------|
| ページ     | 図番    | 品名     | 改訂内容 |
| 11      | 161-2 | 81E+07 | 電子   |

2025年4月 価格変更

2026年1月 価格表記変更

| 2014年12月 |         |          |      |
|----------|---------|----------|------|
| 37       | SEC80-1 | 00445440 | 形状変更 |
|          | SEC80-2 | 00445300 | 形状変更 |

| 2021年4月 |       |          |      |
|---------|-------|----------|------|
| 37      | 205-1 | 11558901 | 形状変更 |
|         | 205-2 | 10056580 | 形状変更 |

| 2021年11月 |  |  |  |
|----------|--|--|--|
| 価格変更     |  |  |  |

| 2022年2月 |          |          |      |
|---------|----------|----------|------|
| 5       | SEC2-1-1 | 70440300 | 形状変更 |
|         | SEC2-1-2 | 70440600 | 形状変更 |
|         | SEC2-1-3 | 70439100 | 形状変更 |
|         | SEC2-1-4 | 70439200 | 形状変更 |
|         | SEC2-3-1 | 70439300 | 形状変更 |
|         | SEC2-3-2 | 70439400 | 形状変更 |
|         | SEC2-3-3 | 70439500 | 形状変更 |
|         | SEC2-3-4 | 70439600 | 形状変更 |
|         | SEC2-3-5 | 70439700 | 形状変更 |
|         | SEC2-4-1 | 70439800 | 形状変更 |
|         | SEC2-4-2 | 70439900 | 形状変更 |
|         | SEC2-4-3 | 70440000 | 形状変更 |
|         | SEC2-4-4 | 70440100 | 形状変更 |
|         | SEC2-4-5 | 70440200 | 形状変更 |
| 9       | 107-2    | 0043941  | 形状変更 |
|         | 107-3    | 10058481 | 形状変更 |
|         | 112      | 80624506 | 形状変更 |
|         | SEC72-1  | 70439110 | 形状変更 |
|         | SEC72-2  | 70439210 | 形状変更 |
|         | SEC72-3  | 70439310 | 形状変更 |
|         | SEC72-4  | 70439410 | 形状変更 |
|         | SEC72-5  | 70439510 | 形状変更 |
| 13      | 200-2-1  | 70439100 | 形状変更 |
|         | 200-2-2  | 70439200 | 形状変更 |
|         | 200-2-3  | 70439300 | 形状変更 |
|         | 200-2-4  | 70439400 | 形状変更 |
|         | 200-2-5  | 70439500 | 形状変更 |
|         | 200-2-6  | 70439600 | 形状変更 |
|         | 200-2-7  | 70439700 | 形状変更 |
|         | 200-2-8  | 70439800 | 形状変更 |
|         | 200-2-9  | 70439900 | 形状変更 |
|         | 200-2-10 | 70440000 | 形状変更 |
| 15      | 228      | 10003720 | 形状変更 |

| 16-18     |          |      |      |
|-----------|----------|------|------|
| SEC3-1-1  | 00441001 | 形状変更 | 形状変更 |
| SEC3-1-2  | 00441002 | 形状変更 | 形状変更 |
| SEC3-1-3  | 00442101 | 形状変更 | 形状変更 |
| SEC3-2-2  | 00442162 | 形状変更 | 形状変更 |
| SEC3-3-1  | 00439781 | 形状変更 | 形状変更 |
| SEC3-3-2  | 00439782 | 形状変更 | 形状変更 |
| SEC3-4-1  | 00439481 | 形状変更 | 形状変更 |
| SEC3-4-2  | 00439482 | 形状変更 | 形状変更 |
| SEC16-1-1 | 00441060 | 形状変更 | 形状変更 |
| SEC16-1-2 | 00441061 | 形状変更 | 形状変更 |
| SEC16-2-1 | 00442220 | 形状変更 | 形状変更 |
| SEC16-2-2 | 00442221 | 形状変更 | 形状変更 |
| SEC17-1-1 | 00441100 | 形状変更 | 形状変更 |
| SEC17-1-2 | 00441101 | 形状変更 | 形状変更 |
| SEC17-2-1 | 00442240 | 形状変更 | 形状変更 |
| SEC17-2-2 | 00442241 | 形状変更 | 形状変更 |
| 313-1     | 80780406 | 形状変更 | 形状変更 |
| 313-2     | 80780408 | 形状変更 | 形状変更 |
| 318       | 10058900 | 形状変更 | 形状変更 |
| 318-1     | 10058900 | 形状変更 | 形状変更 |
| 318-2     | 10058900 | 形状変更 | 形状変更 |
| 321-1     | 10058900 | 形状変更 | 形状変更 |
| 321-2     | 10058900 | 形状変更 | 形状変更 |
| 322-1     | 10058900 | 形状変更 | 形状変更 |
| 322-2     | 10058900 | 形状変更 | 形状変更 |
| 347       | 80680330 | 形状変更 | 形状変更 |
| 348       | 80680330 | 形状変更 | 形状変更 |

| 20-22   |          |      |      |
|---------|----------|------|------|
| SEC22-1 | 00441200 | 形状変更 | 形状変更 |
| SEC22-2 | 00442320 | 形状変更 | 形状変更 |
| SEC40   | 70444000 | 形状変更 | 形状変更 |
| SEC43   | 70444020 | 形状変更 | 形状変更 |
| SEC44   | 70444040 | 形状変更 | 形状変更 |
| 402     | 80635500 | 形状変更 | 形状変更 |
| 408-1-1 | 00442361 | 形状変更 | 形状変更 |
| 408-1-2 | 00442362 | 形状変更 | 形状変更 |
| 408-2-1 | 00442363 | 形状変更 | 形状変更 |
| 408-2-2 | 00442364 | 形状変更 | 形状変更 |
| 409     | 80780370 | 形状変更 | 形状変更 |
| 411-1   | 0096381  | 形状変更 | 形状変更 |
| 411-2   | 0096382  | 形状変更 | 形状変更 |
| 416-1   | 0096401  | 形状変更 | 形状変更 |
| 416-2   | 0096402  | 形状変更 | 形状変更 |
| 418-1-1 | 00442361 | 形状変更 | 形状変更 |
| 418-1-2 | 00442362 | 形状変更 | 形状変更 |
| 418-2-1 | 00442363 | 形状変更 | 形状変更 |
| 418-2-2 | 00442364 | 形状変更 | 形状変更 |

| 23        |          |      |      |
|-----------|----------|------|------|
| SEC29     | 00441360 | 形状変更 | 形状変更 |
| 502-1     | 0061027  | 形状変更 | 形状変更 |
| 502-2     | 0061028  | 形状変更 | 形状変更 |
| 508-1     | 0060701  | 形状変更 | 形状変更 |
| 511-1     | 80500090 | 形状変更 | 形状変更 |
| 511-2     | 80500090 | 形状変更 | 形状変更 |
| SEC35-1   | 00440001 | 形状変更 | 形状変更 |
| SEC35-2   | 00441501 | 形状変更 | 形状変更 |
| SEC38-1-1 | 00440480 | 形状変更 | 形状変更 |
| SEC38-1-2 | 00440481 | 形状変更 | 形状変更 |
| SEC38-2-1 | 00441800 | 形状変更 | 形状変更 |
| SEC38-2-2 | 00441801 | 形状変更 | 形状変更 |
| SEC38-3-1 | 00439700 | 形状変更 | 形状変更 |
| SEC38-3-2 | 00439701 | 形状変更 | 形状変更 |
| SEC38-4-1 | 00439400 | 形状変更 | 形状変更 |
| SEC38-4-2 | 00439401 | 形状変更 | 形状変更 |

| 28      |          |      |      |
|---------|----------|------|------|
| SEC30-1 | 00439980 | 形状変更 | 形状変更 |
| SEC30-2 | 00439981 | 形状変更 | 形状変更 |
| SEC71-1 | 00439980 | 形状変更 | 形状変更 |
| SEC71-2 | 00439981 | 形状変更 | 形状変更 |
| 565-1   | 70442060 | 形状変更 | 形状変更 |
| 565-2   | 70442061 | 形状変更 | 形状変更 |
| 572     | 80780370 | 形状変更 | 形状変更 |
| 582     | 80634520 | 形状変更 | 形状変更 |
| 640-1   | 00439200 | 形状変更 | 形状変更 |
| 640-2   | 00442400 | 形状変更 | 形状変更 |

| 31        |          |      |      |
|-----------|----------|------|------|
| SEC38-1-1 | 00440480 | 形状変更 | 形状変更 |
| SEC38-1-2 | 00440481 | 形状変更 | 形状変更 |
| SEC38-2-1 | 00441800 | 形状変更 | 形状変更 |
| SEC38-2-2 | 00441801 | 形状変更 | 形状変更 |
| SEC38-3-1 | 00439700 | 形状変更 | 形状変更 |
| SEC38-3-2 | 00439701 | 形状変更 | 形状変更 |
| SEC38-4-1 | 00439400 | 形状変更 | 形状変更 |
| SEC38-4-2 | 00439401 | 形状変更 | 形状変更 |
| SEC39-1-1 | 00440540 | 形状変更 | 形状変更 |
| SEC39-1-2 | 00440541 | 形状変更 | 形状変更 |
| SEC39-2-1 | 00441821 | 形状変更 | 形状変更 |
| SEC39-2-2 | 00441822 | 形状変更 | 形状変更 |
| SEC39-3-1 | 00439700 | 形状変更 | 形状変更 |
| SEC39-3-2 | 00439701 | 形状変更 | 形状変更 |
| SEC39-4-1 | 00439400 | 形状変更 | 形状変更 |
| SEC39-4-2 | 00439401 | 形状変更 | 形状変更 |
| 884       | 0096381  | 形状変更 | 形状変更 |
| 886-1-1   | 80680330 | 形状変更 | 形状変更 |
| 886-1-2   | 80680330 | 形状変更 | 形状変更 |
| 886-2-1   | 80680330 | 形状変更 | 形状変更 |
| 886-2-2   | 80680330 | 形状変更 | 形状変更 |
| 886-3-1   | 80680330 | 形状変更 | 形状変更 |
| 886-3-2   | 80680330 | 形状変更 | 形状変更 |
| 886-4-1   | 80680330 | 形状変更 | 形状変更 |
| 886-4-2   | 80680330 | 形状変更 | 形状変更 |
| 896       | 80630119 | 形状変更 | 形状変更 |
| 442       | 80720840 | 形状変更 | 形状変更 |

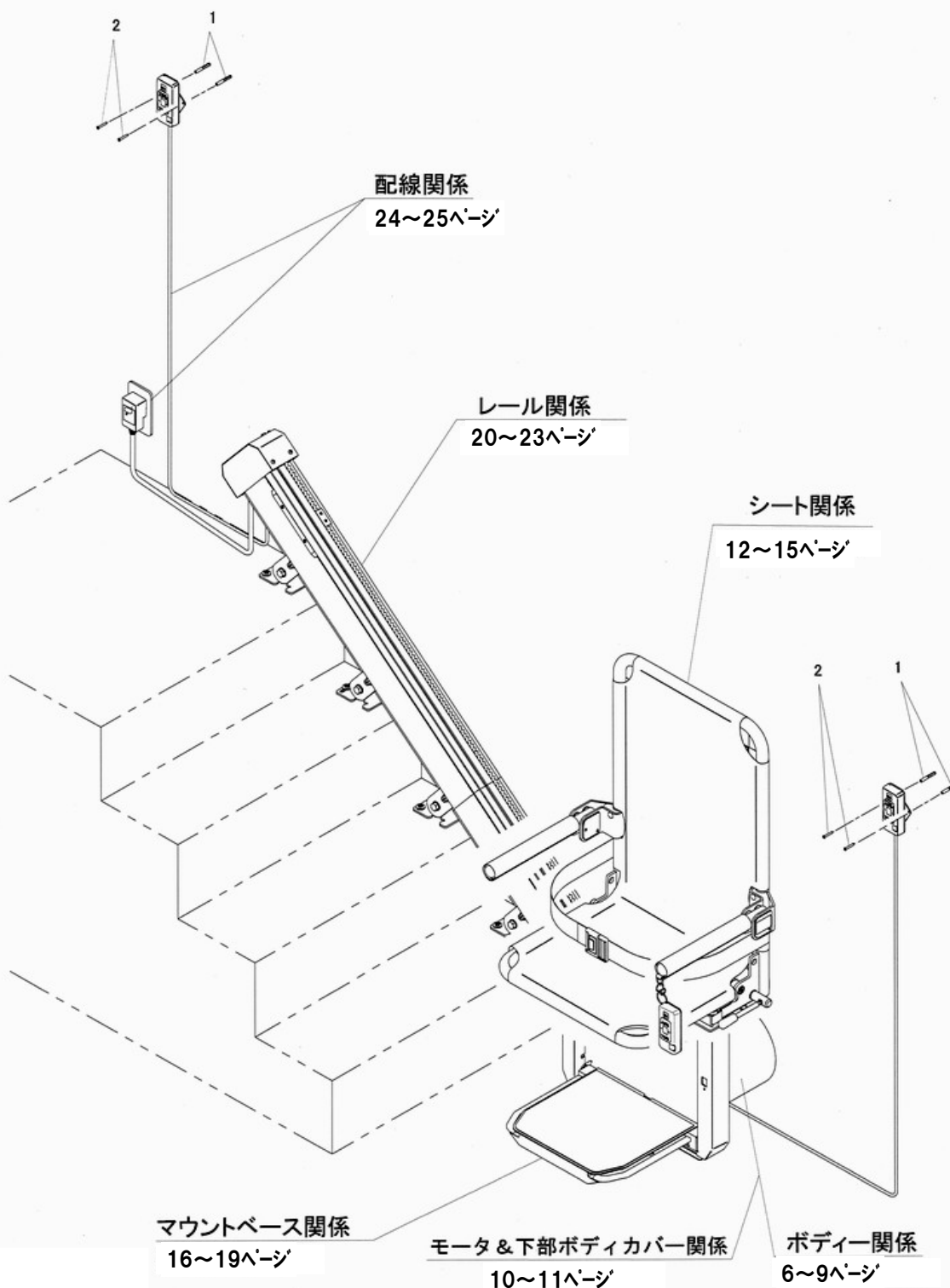
| 2026年11月 |       |          |      |
|----------|-------|----------|------|
| 価格表記変更   |       |          |      |
| 2028年2月  |       |          |      |
| 価格変更     |       |          |      |
| 33       | 686-1 | 10060022 | 形状変更 |
|          | 686-2 | 10060022 | 形状変更 |
|          | 686-3 | 10060022 | 形状変更 |
|          | 686-4 | 10060022 | 形状変更 |

# 目 次

|                      |       |
|----------------------|-------|
| 全体外観関係 .....         | 4～5   |
| ボディ関係 .....          | 6～9   |
| モータ&下部ボディカバー関係 ..... | 10～11 |
| シート関係 .....          | 12～15 |
| マウントベース関係 .....      | 16～19 |
| レールR関係 .....         | 20～23 |
| 配線関係 .....           | 24～25 |
| オプション関係 .....        | 26～27 |
| オプション関係1 .....       | 28～29 |
| オプション関係2 .....       | 30～31 |
| オプション関係3 .....       | 32～33 |
| オプション関係4 .....       | 34～37 |
| オリタタミレール関係 .....     | 38～41 |

# 全体外観関係

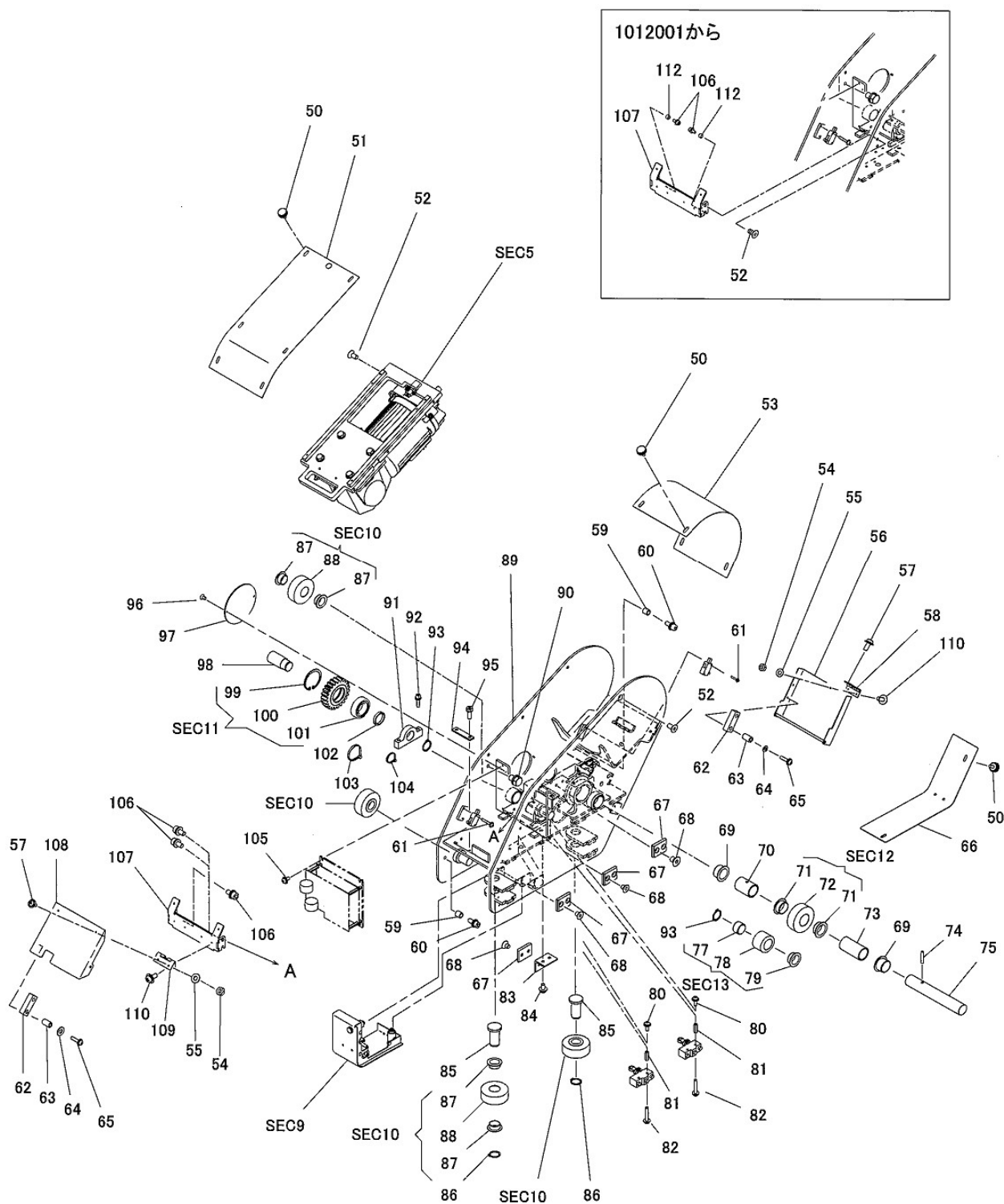
# SEC9





# ボディ関係

# SEC9

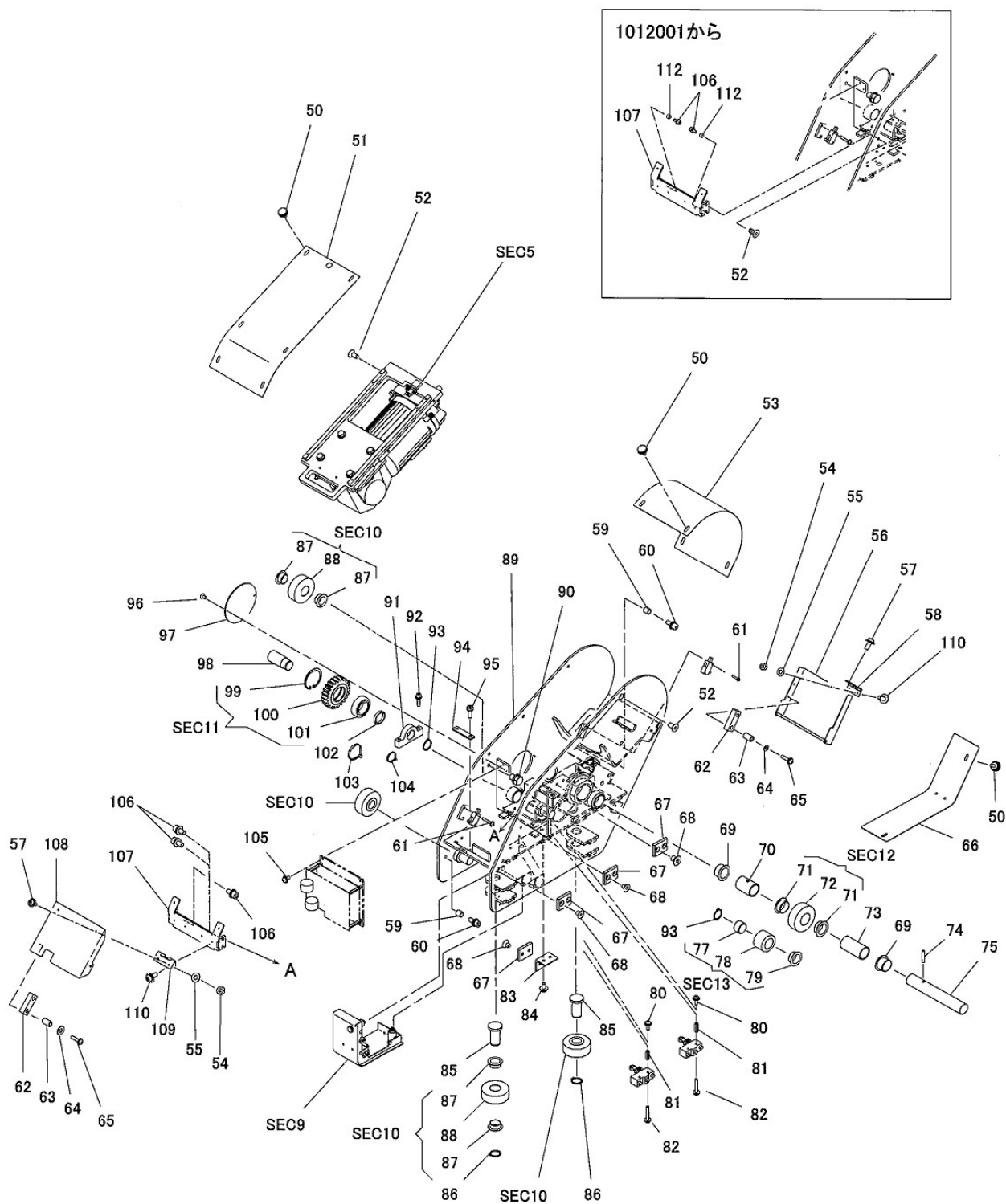


# SEC9&K

| 図番     | 部品コード    | 品名               | 規格                       | 変更時期・備考   | 単価(税別)     |  |  |   | 製品使用数<br>(参考) |   |    |     |
|--------|----------|------------------|--------------------------|-----------|------------|--|--|---|---------------|---|----|-----|
|        |          |                  |                          |           |            |  |  |   | R             | L | KR | KL  |
| SEC1-1 | 00440681 | ホテイルAS           |                          |           | お問い合わせください |  |  |   | 1             |   | 1  |     |
| SEC1-2 | 00441881 | ホテイルAS           |                          |           | お問い合わせください |  |  |   |               | 1 |    | 1   |
| SEC5-1 | 00440800 | モータRAS           | 10~11ページ参照               |           |            |  |  | 1 |               |   | 1  |     |
| SEC5-2 | 00442000 | モータLAS           | 10~11ページ参照               |           |            |  |  |   | 1             |   |    | 1   |
| SEC7-1 | 00440860 | 上限フラップRAS        | (54・55・57・62~65・108~110) |           |            |  |  | 1 |               |   | 1  |     |
| SEC7-2 | 00442040 | 上限フラップLAS        | (54・55・57・62~65・108~110) |           |            |  |  |   | 1             |   |    | 1   |
| SEC8-1 | 00440900 | 下限フラップRAS        | (54~58・62~65・110)        |           |            |  |  | 1 |               |   | 1  |     |
| SEC8-2 | 00442080 | 下限フラップLAS        | (54~58・62~65・110)        |           |            |  |  |   | 1             |   |    | 1   |
| SEC9-1 | 00440960 | 下部ホテイルA-ARAS     | 10~11ページ参照               |           |            |  |  | 1 |               |   | 1  |     |
| SEC9-2 | 00442120 | 下部ホテイルA-LAS      | 10~11ページ参照               |           |            |  |  |   | 1             |   |    | 1   |
| SEC10  | 70442200 | ガイドローラAS         | (87・88)                  |           |            |  |  |   |               |   |    | 1   |
| SEC11  | 70442260 | ピニオンギヤAAS        | (99~101)                 |           |            |  |  |   |               |   |    | 1   |
| SEC12  | 70442220 | ガイドローラAS         | (71・72)                  |           |            |  |  |   |               |   |    | 1   |
| SEC13  | 70442240 | ピニオンギヤローラAS      | (77~79)                  |           |            |  |  |   |               |   |    | 1   |
| 50     | 80826508 | ユリア化粧ネジ          | NO.-2-M4X8ｸﾞｯﾄﾞ          |           |            |  |  |   |               |   |    | 12  |
| 51     | 10058760 | 上部ホテイルA          |                          |           |            |  |  |   |               |   |    | 1   |
| 52     | 91000611 | 六角穴付皿ホルト         | HSF0612-11T              | 1012001~  |            |  |  |   |               |   |    | 6→7 |
| 53     | 10058780 | 上部ホテイルB          |                          |           |            |  |  |   |               |   |    | 1   |
| 54     | 90930103 | 六角ナット            | HN03SE                   |           |            |  |  |   |               |   |    | 6   |
| 55     | 90930703 | 平座金              | PW03SE                   | 10/3マテ    |            |  |  |   |               |   |    | 6   |
| 56-1   | 00440920 | 下限フラップRヘア        |                          |           |            |  |  | 1 |               |   | 1  |     |
| 56-2   | 00442100 | 下限フラップLヘア        |                          |           |            |  |  |   | 1             |   |    | 1   |
| 57     | 90780308 | 座金組込ナベ小ネジ        | MSRPS0308SE              |           |            |  |  |   |               |   |    | 6   |
| 58     | 80819517 | スプリング付チョウバン      | B-1046-2                 |           |            |  |  |   |               |   |    | 2   |
| 59     | 10058840 | ホテイルストップ         |                          |           |            |  |  |   |               |   |    | 2   |
| 60     | 90700820 | 座金付六角穴付ホルト       | HSBPS0820                |           |            |  |  |   |               |   |    | 2   |
| 61     | 90780320 | 座金組込ナベ小ネジ        | MSRPS0320SE              |           |            |  |  |   |               |   |    | 4   |
| 62     | 10059380 | リミットツグ           |                          |           |            |  |  |   |               |   |    | 1   |
| 63     | 80356220 | スチールスベアサ         | CF-413E                  |           |            |  |  |   |               |   |    | 2   |
| 64     | 90930704 | 平座金              | PW04SE                   |           |            |  |  |   |               |   |    | 2   |
| 65     | 90780418 | 座金組込ナベ小ネジ        | MSRPS0418SE              |           |            |  |  |   |               |   |    | 2   |
| 66-1   | 10058800 | 下部ホテイルA-BR       |                          |           |            |  |  | 1 |               |   | 1  |     |
| 66-2   | 10056040 | 下部ホテイルA-BL       |                          |           |            |  |  |   | 1             |   |    | 1   |
| 67     | 11513080 | ガイドシュー           |                          |           |            |  |  |   |               |   |    | 4   |
| 68     | 91000608 | 六角穴付皿ホルト         | HSF0608                  |           |            |  |  |   |               |   |    | 8   |
| 69     | 81782515 | ドライメットLFフランジブッシュ | LFF-2515                 |           |            |  |  |   |               |   |    | 2   |
| 70     | 10058740 | ガイドローラスベアサB      |                          |           |            |  |  |   |               |   |    | 1   |
| 71     | 81782510 | ドライメットLFフランジブッシュ | LFF-2510                 |           |            |  |  |   |               |   |    | 2   |
| 72     | 10058560 | ガイドローラ           |                          |           |            |  |  |   |               |   |    | 1   |
| 73     | 10058720 | ガイドローラスベアサA      |                          |           |            |  |  |   |               |   |    | 1   |
| 74     | 90980530 | ロールピン            | SRP0530                  |           |            |  |  |   |               |   |    | 1   |
| 75     | 10056600 | ロー軸              |                          |           |            |  |  |   |               |   |    | 1   |
| 77     | 81772215 | ドライメットLFブッシュ     | LFB-2215                 |           |            |  |  |   |               |   |    | 1   |
| 78     | 10058580 | ピニオンギヤローラ        |                          |           |            |  |  |   |               |   |    | 1   |
| 79     | 81782210 | ドライメットLFフランジブッシュ | LFF-2210                 |           |            |  |  |   |               |   |    | 1   |
| 80     | 90780412 | 座金組込ナベ小ネジ        | MSRPS0412SE              |           |            |  |  |   |               |   |    | 4   |
| 81     | 80825027 | スチールスベアサ         | ASF-421E                 |           |            |  |  |   |               |   |    | 4   |
| 82     | 90780425 | 座金組込ナベ小ネジ        | MSRPS0425SE              |           |            |  |  |   |               |   |    | 4   |
| 83     | 10058860 | ガイドシュー取付座        |                          |           |            |  |  |   |               |   |    | 1   |
| 84     | 90780510 | 座金組込ナベ小ネジ        | MSRPS0510SE              |           |            |  |  |   |               |   |    | 2   |
| 85     | 10058680 | サイドローラ軸          |                          |           |            |  |  |   |               |   |    | 2   |
| 86     | 80845011 | 軸用C型止メ輪          | RRO20                    |           |            |  |  |   |               |   |    | 4   |
| 87     | 81782010 | ドライメットLFフランジブッシュ | LFF-2010                 |           |            |  |  |   |               |   |    | 8   |
| 88     | 10058540 | ガイドローラ           |                          |           |            |  |  |   |               |   |    | 4   |
| 89-1-1 | 受注不可     | ホテイルフレームRヘア      |                          | 1011058マテ | 受注不可       |  |  | 1 |               |   | 1  |     |
| 89-1-2 | 受注不可     | ホテイルフレームRヘア      |                          | 1012001~  | 受注不可       |  |  | 1 |               |   | 1  |     |
| 89-2-1 | 受注不可     | ホテイルフレームLヘア      |                          | 1011058マテ | 受注不可       |  |  |   | 1             |   |    | 1   |
| 89-2-2 | 受注不可     | ホテイルフレームLヘア      |                          | 1012001~  | 受注不可       |  |  |   | 1             |   |    | 1   |
| 90     | 90890812 | 座金付六角ホルト         | HBS0812SE                |           |            |  |  |   |               |   |    | 1   |
| 91     | 10058620 | ピニオンギヤピロー        |                          |           |            |  |  |   |               |   |    | 1   |
| 92     | 90700625 | 座金付六角穴付ホルト       | HSBPS0625                |           |            |  |  |   |               |   |    | 2   |

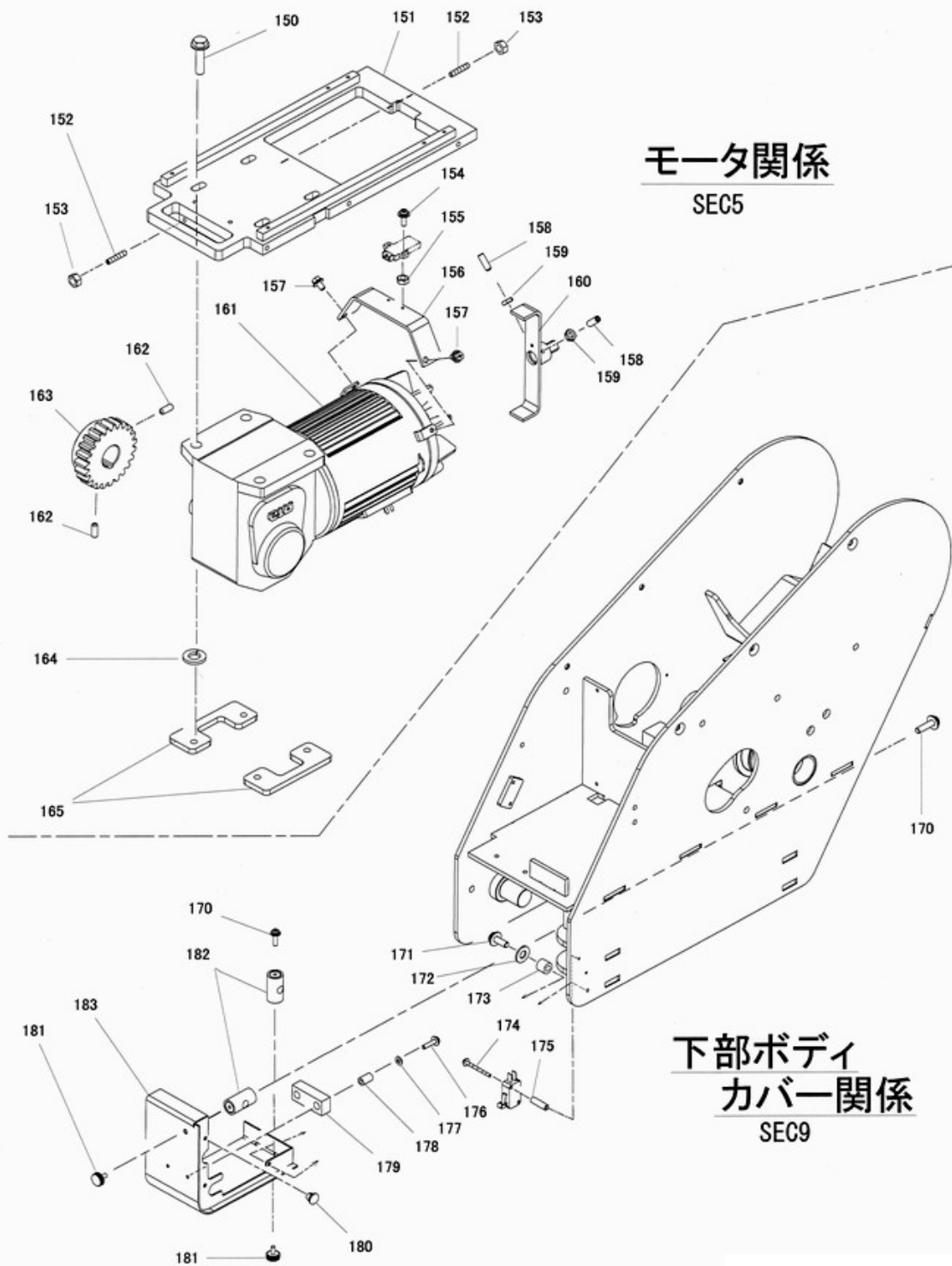
# ボディ関係

# SEC9





# モータ&下部ボディカバー関係 SEC9

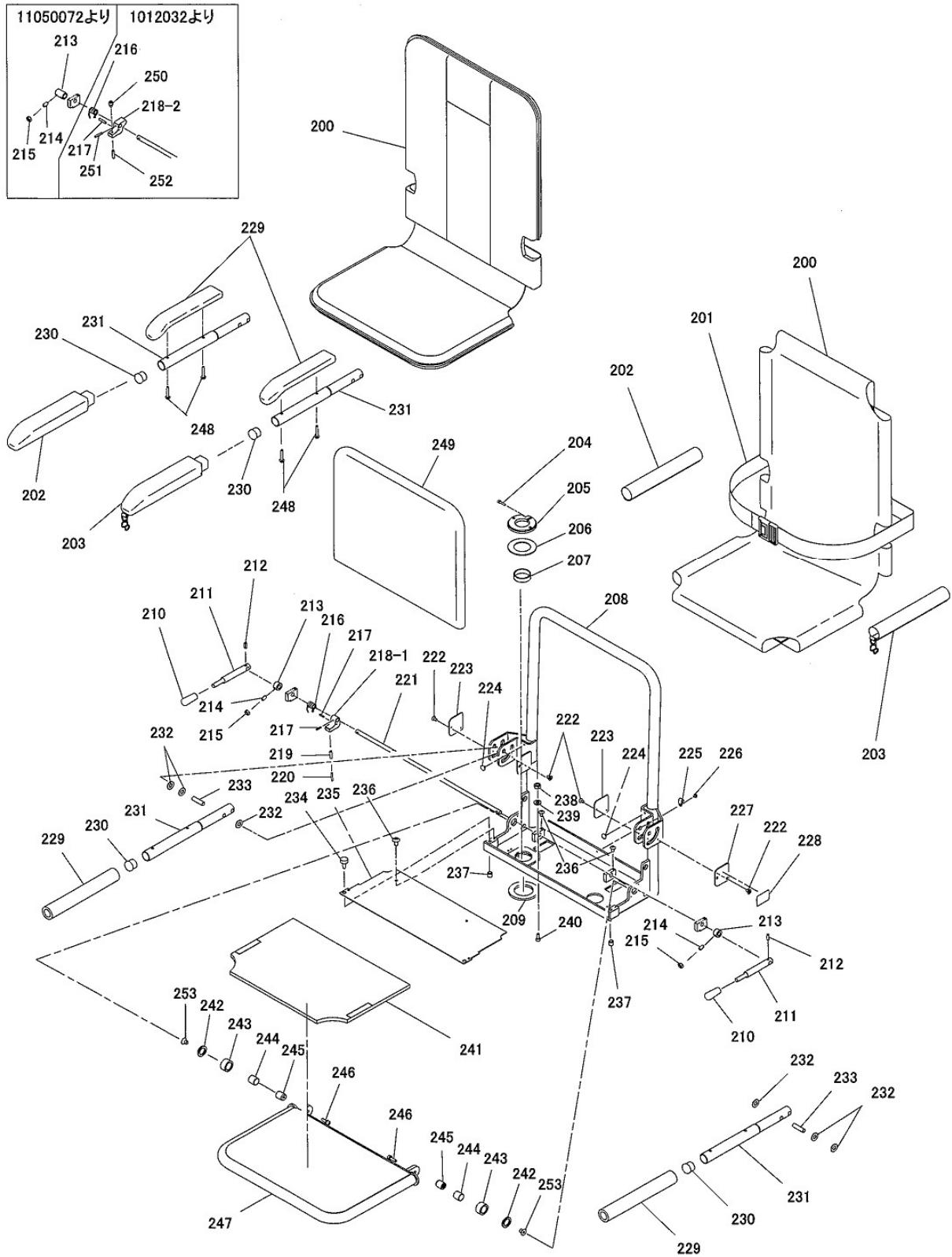


# SEC9&K

| 図番     | 部品コード    | 品名          | 規格          | 変更時期・備考 | 単価(税別) |  |  |  | 製品使用数<br>(参考) |   |    |    |
|--------|----------|-------------|-------------|---------|--------|--|--|--|---------------|---|----|----|
|        |          |             |             |         |        |  |  |  | R             | L | KR | KL |
| SEC5-1 | 00440800 | モータRAS      | (150~165)   |         |        |  |  |  | 1             |   | 1  |    |
| SEC5-2 | 00442000 | モータLAS      | (150~165)   |         |        |  |  |  |               | 1 |    | 1  |
| SEC9-1 | 00440960 | 下部ホテカハ-ARAS | (170~183)   |         |        |  |  |  | 1             |   | 1  |    |
| SEC9-2 | 00442120 | 下部ホテカハ-ALAS | (170~183)   |         |        |  |  |  |               | 1 |    | 1  |
| 150    | 90740835 | 座金付6角ホルト    | HBP0835SE   |         |        |  |  |  |               |   | 4  |    |
| 151-1  | 00440840 | モータベースラア    |             |         |        |  |  |  | 1             |   | 1  |    |
| 151-2  | 00442020 | モータベースラア    |             |         |        |  |  |  |               | 1 |    | 1  |
| 152    | 90960525 | 6角穴付止メネジ    | HSS0525ヒラサキ |         |        |  |  |  |               |   | 4  |    |
| 153    | 90930105 | 6角ナット       | HN05SE      |         |        |  |  |  |               |   | 4  |    |
| 154    | 90780310 | 座金組込ナベ小ネジ   | MSRPS0310SE |         |        |  |  |  |               |   | 2  |    |
| 155    | 90930104 | 6角ナット       | HN04SE      |         |        |  |  |  |               |   | 2  |    |
| 156    | 10059260 | センサブラケット    |             |         |        |  |  |  |               |   | 1  |    |
| 157    | 90790510 | 座金付6角ホルト    | HBPS0510SE  |         |        |  |  |  |               |   | 2  |    |
| 158    | 90960412 | 6角穴付止メネジ    | HSS0412クホミ  |         |        |  |  |  |               |   | 2  |    |
| 159    | 90930304 | 6角ナット       | HN04(3)SE   |         |        |  |  |  |               |   | 2  |    |
| 160    | 00440820 | 遮蔽プレートア     |             |         |        |  |  |  |               |   | 1  |    |
| 161-1  | 80820365 | モータ         | BH2-N257-2  |         |        |  |  |  | 1             |   | 1  |    |
| 161-2  | 80820363 | モータ         | BH2-N257-1  |         |        |  |  |  |               | 1 |    | 1  |
| 162    | 90960615 | 6角穴付止メネジ    | HSS0615クホミ  |         |        |  |  |  |               |   | 2  |    |
| 163    | 10059240 | ピニオンギヤB     |             |         |        |  |  |  |               |   | 1  |    |
| 164    | 90930508 | ハネ座金        | SW08SE      |         |        |  |  |  |               |   | 4  |    |
| 165    | 10059280 | モータ押エ       |             |         |        |  |  |  |               |   | 2  |    |
| 170    | 90790412 | 座金付6角ホルト    | HBPS0412SE  |         |        |  |  |  |               |   | 2  |    |
| 171    | 90780412 | 座金組込ナベ小ネジ   | MSRPS0412SE |         |        |  |  |  |               |   | 1  |    |
| 172    | 90930747 | 平座金         | PW08ナイロン    |         |        |  |  |  |               |   | 1  |    |
| 173    | 80825028 | スチールスパーサ    | CF-407      |         |        |  |  |  |               |   | 1  |    |
| 174    | 90780335 | 座金組込ナベ小ネジ   | MSRPS0335SE |         |        |  |  |  |               |   | 2  |    |
| 175    | 80825026 | スチールスパーサ    | CF-320      |         |        |  |  |  |               |   | 2  |    |
| 176    | 90780418 | 座金組込ナベ小ネジ   | MSRPS0418SE |         |        |  |  |  |               |   | 2  |    |
| 177    | 90930704 | 平座金         | PW04SE      |         |        |  |  |  |               |   | 2  |    |
| 178    | 80356220 | スチールスパーサ    | CF-413E     |         |        |  |  |  |               |   | 2  |    |
| 179    | 10059500 | リミットツグB     |             |         |        |  |  |  |               |   | 1  |    |
| 180    | 98240328 | ヒキダン樹脂      |             |         |        |  |  |  |               |   | 3  |    |
| 181    | 80826508 | ユリア化粧ネジ     | NO.-2-M4X8ク |         |        |  |  |  |               |   | 2  |    |
| 182    | 00441440 | LSゴムAS      |             |         |        |  |  |  |               |   | 2  |    |
| 183-1  | 00440980 | 下部ホテカハ-ARア  |             |         |        |  |  |  | 1             |   | 1  |    |
| 183-2  | 00442140 | 下部ホテカハ-ALア  |             |         |        |  |  |  |               | 1 |    | 1  |

# シート関係

# SEC9

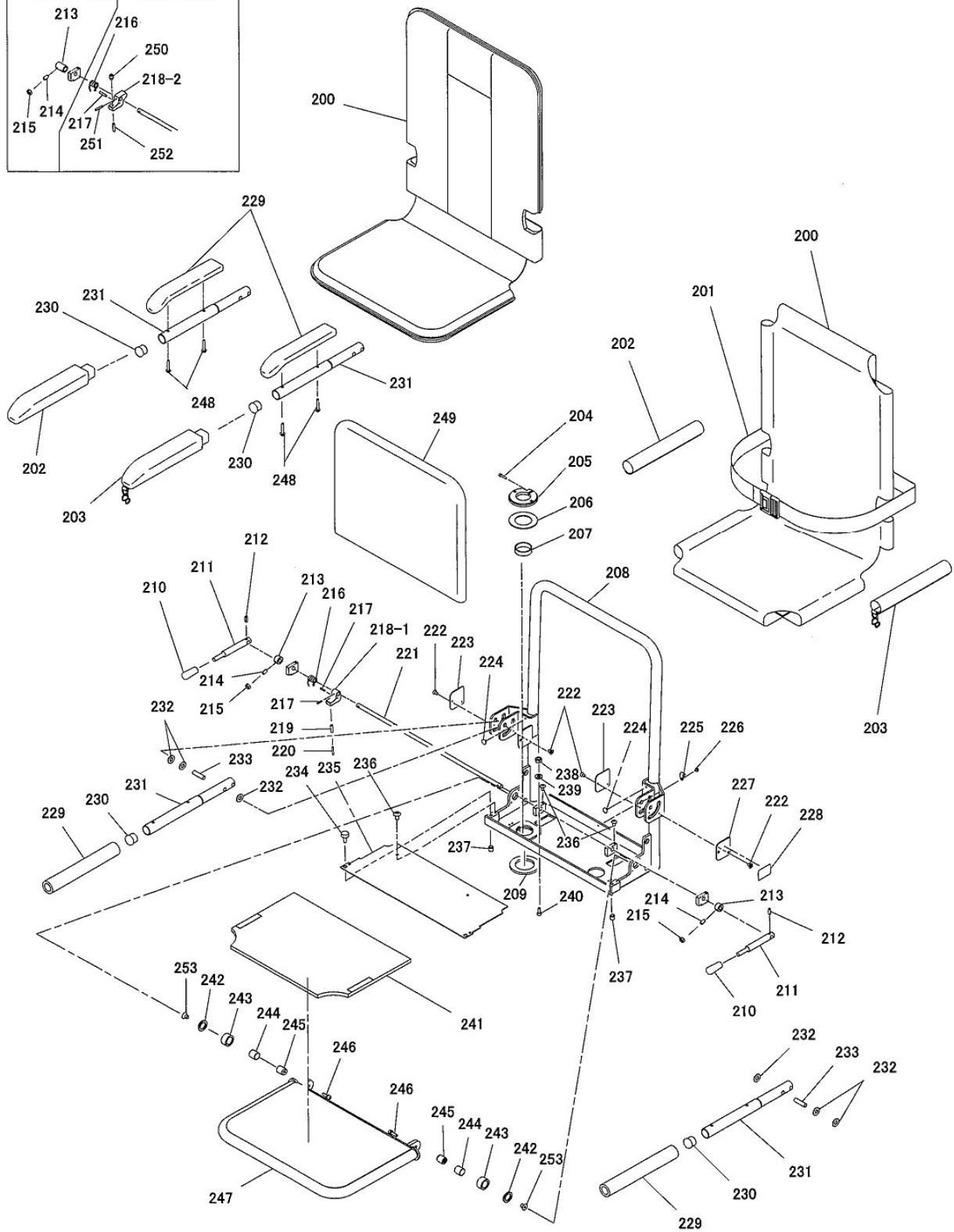
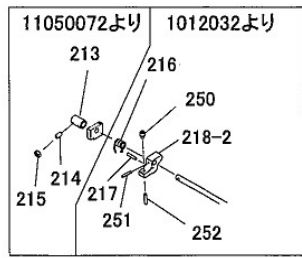


# SEC9&K

| 図番      | 部品コード    | 品名                              | 規格               | 変更時期・備考  | 単価(税別) |  |  | 製品使用数<br>(参考) |   |    |    |   |   |
|---------|----------|---------------------------------|------------------|----------|--------|--|--|---------------|---|----|----|---|---|
|         |          |                                 |                  |          |        |  |  | R             | L | KR | KL |   |   |
| SEC2-1  | 70440300 | シートRAS                          | (200~247)        |          |        |  |  |               | 1 |    |    |   |   |
| SEC2-2  | 70440600 | シートLAS                          | (200~247)        |          |        |  |  |               |   | 1  |    |   |   |
| SEC2-3  | 70439100 | シートRAS                          | (200~249)        |          |        |  |  |               |   |    | 1  |   |   |
| SEC2-4  | 70438100 | シートLAS                          | (200~249)        |          |        |  |  |               |   |    |    | 1 |   |
| SEC56-1 | 70440310 | シートカバーAS <sup>ベ</sup> ージュY-13   | (200~203)        |          |        |  |  |               | 1 |    |    |   |   |
| SEC56-2 | 70440410 | シートカバーASオレンジY-2                 | (200~203)        |          |        |  |  |               | 1 |    |    |   |   |
| SEC56-3 | 70440510 | シートカバーASアオY-20                  | (200~203)        |          |        |  |  |               | 1 |    |    |   |   |
| SEC72-1 | 70439110 | シートカバーAS <sup>ベ</sup> ージュ       | (200~203・249)    |          |        |  |  |               |   |    |    | 1 |   |
| SEC72-2 | 70439210 | シートカバーASチャ                      | (200~203・249)    |          |        |  |  |               |   |    |    | 1 |   |
| SEC72-3 | 受注不可     | シートカバーASアオL2310                 | (200~203・249)    |          |        |  |  |               |   |    |    |   | 1 |
| SEC72-4 | 70439410 | シートカバーASレッド                     | (200~203・249)    |          |        |  |  |               |   |    |    |   | 1 |
| SEC72-5 | 受注不可     | シートカバーASクロL2319                 | (200~203・249)    |          |        |  |  |               |   |    |    |   | 1 |
|         |          |                                 |                  |          |        |  |  |               |   |    |    |   |   |
| 200-1-1 | 70440320 | シートカバーセット <sup>ベ</sup> ージュY-13  | <sup>ベ</sup> ージュ |          |        |  |  |               | 1 |    |    |   |   |
| 200-1-2 | 70440420 | シートカバーセットオレンジY-2                | オレンジ             |          |        |  |  |               | 1 |    |    |   |   |
| 200-1-3 | 70440520 | シートカバーセットアオY-20                 | アオ               |          |        |  |  |               | 1 |    |    |   |   |
| 200-2-1 | 70439120 | シートカバーセット <sup>ベ</sup> ージュ      | <sup>ベ</sup> ージュ |          |        |  |  |               |   |    |    |   | 1 |
| 200-2-2 | 70439220 | シートカバーセットチャ                     | チャ               |          |        |  |  |               |   |    |    |   | 1 |
| 200-2-3 | 受注不可     | シートカバーセットアオL2310                | アオ               |          |        |  |  |               |   |    |    |   | 1 |
| 200-2-4 | 70439420 | シートカバーセットレッド                    | ワインレッド           |          |        |  |  |               |   |    |    |   | 1 |
| 200-2-5 | 受注不可     | シートカバーセットクロL2319                | クロ               |          |        |  |  |               |   |    |    |   | 1 |
| 201     | 10060980 | シートベルトセット                       |                  |          |        |  |  |               |   |    |    |   | 1 |
| 202-1-1 | 70440340 | アームレストカバーフックナシ <sup>ベ</sup> ージュ | <sup>ベ</sup> ージュ |          |        |  |  |               | 1 |    |    |   |   |
| 202-1-2 | 70440440 | アームレストカバーフックナシオレンジ              | オレンジ             |          |        |  |  |               | 1 |    |    |   |   |
| 202-1-3 | 70440540 | アームレストカバーフックナシアオ                | アオ               |          |        |  |  |               | 1 |    |    |   |   |
| 202-2-1 | 70439130 | アームレストカバーフックナシ <sup>ベ</sup> ージュ | <sup>ベ</sup> ージュ |          |        |  |  |               |   |    |    |   | 1 |
| 202-2-2 | 70439230 | アームレストカバーフックナシチャ                | チャ               |          |        |  |  |               |   |    |    |   | 1 |
| 202-2-3 | 受注不可     | アームレストカバーフックナシアオ                | アオ               |          |        |  |  |               |   |    |    |   | 1 |
| 202-2-4 | 70439430 | アームレストカバーフックナシレッド               | ワインレッド           |          |        |  |  |               |   |    |    |   | 1 |
| 202-2-5 | 受注不可     | アームレストカバーフックナシクロ                | クロ               |          |        |  |  |               |   |    |    |   | 1 |
| 203-1-1 | 70440330 | アームレストカバーフック付 <sup>ベ</sup> ージュ  | <sup>ベ</sup> ージュ |          |        |  |  |               | 1 |    |    |   |   |
| 203-1-2 | 70440430 | アームレストカバーフック付オレンジ               | オレンジ             |          |        |  |  |               | 1 |    |    |   |   |
| 203-1-3 | 70440530 | アームレストカバーフック付アオ                 | アオ               |          |        |  |  |               | 1 |    |    |   |   |
| 203-2-1 | 70439140 | アームレストカバーフック付 <sup>ベ</sup> ージュ  | <sup>ベ</sup> ージュ |          |        |  |  |               |   |    |    |   | 1 |
| 203-2-2 | 70439240 | アームレストカバーフック付チャ                 | チャ               |          |        |  |  |               |   |    |    |   | 1 |
| 203-2-3 | 受注不可     | アームレストカバーフック付アオ                 | アオ               |          |        |  |  |               |   |    |    |   | 1 |
| 203-2-4 | 70439440 | アームレストカバーフック付レッド                | ワインレッド           |          |        |  |  |               |   |    |    |   | 1 |
| 203-2-5 | 受注不可     | アームレストカバーフック付クロ                 | クロ               |          |        |  |  |               |   |    |    |   | 1 |
| 204     | 90760420 | 座金付六角穴付ホルト                      | HSBS0420         |          |        |  |  |               |   |    |    |   | 1 |
| 205-1   | 受注不可     | シート回転センターナット                    | 205-2で交換の事       | 12/09マテ  |        |  |  |               |   |    |    |   | 1 |
| 205-2   | 10056580 | シート回転センターナット                    |                  | 1209001~ |        |  |  |               |   |    |    |   | 1 |
| 206     | 81474420 | ドライメットワッシャ                      | 70W-4420         |          |        |  |  |               |   |    |    |   | 1 |
| 207     | 81704012 | ドライメットブッシュ                      | 70B-4012         |          |        |  |  |               |   |    |    |   | 1 |
| 208-1   | 受注不可     | バックレストR <sup>ベ</sup> ア          | SEC2-1,2-3で交換の事  |          |        |  |  |               | 1 |    |    | 1 |   |
| 208-2   | 受注不可     | バックレストL <sup>ベ</sup> ア          | SEC2-2,2-4で交換の事  |          |        |  |  |               |   | 1  |    |   | 1 |
| 209     | 81200010 | PS <sup>ベ</sup> アリンク            | PST-507805       |          |        |  |  |               |   |    |    |   | 1 |
| 210     | 98240309 | グリップ                            | GP-10            |          |        |  |  |               |   |    |    |   | 2 |
| 211     | 10058001 | ハンドルレバー                         |                  |          |        |  |  |               |   |    |    |   | 2 |
| 212     | 90980616 | ロールヒン                           | SRP0616          |          |        |  |  |               |   |    |    |   | 2 |

# シート関係

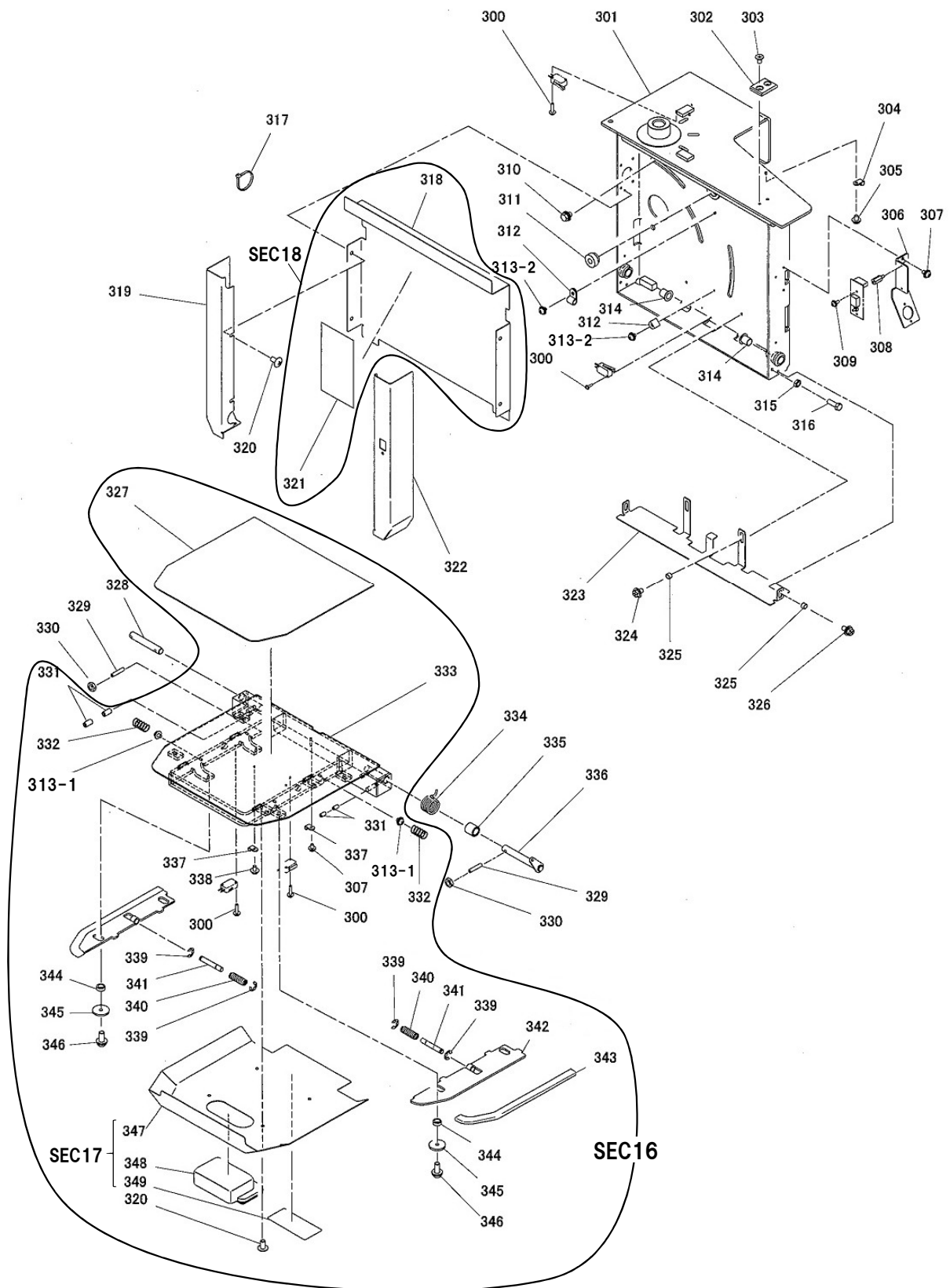
# SEC9





# マウントベース関係

# SEC9

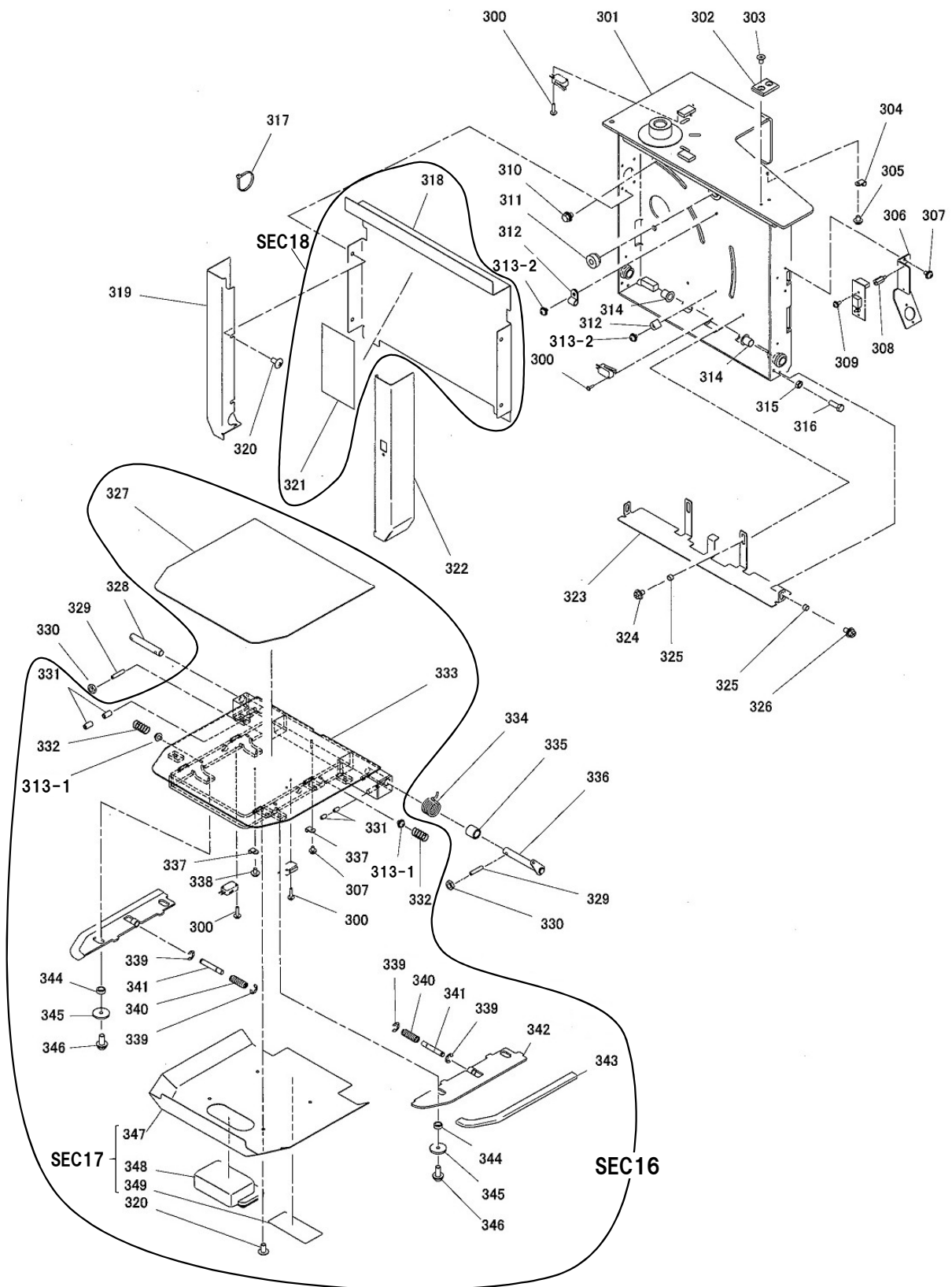


# SEC9&K

| 図番        | 部品コード    | 品名               | 規格                                    | 変更時期・備考      | 単価(税別) |  |  |  | 製品使用数<br>(参考) |   |    |     |
|-----------|----------|------------------|---------------------------------------|--------------|--------|--|--|--|---------------|---|----|-----|
|           |          |                  |                                       |              |        |  |  |  | R             | L | KR | KL  |
| SEC3-1-1  | 00441001 | マウントベースRAS       | (300~309・311~349)                     | (~14100319)  |        |  |  |  | 1             |   |    |     |
| SEC3-1-2  | 00441002 | マウントベースRAS       | (300~309・311~349)                     | (14100320~)  |        |  |  |  | 1             |   |    |     |
| SEC3-2-1  | 00442161 | マウントベースLAS       | (300~309・311~349)                     | (~14100319)  |        |  |  |  |               | 1 |    |     |
| SEC3-2-2  | 00442162 | マウントベースLAS       | (300~309・311~349)                     | (14100320~)  |        |  |  |  |               | 1 |    |     |
| SEC3-3-1  | 00439781 | マウントベースRAS       | (300~309・311~349)                     | (~14100319)  |        |  |  |  |               |   | 1  |     |
| SEC3-3-2  | 00439782 | マウントベースRAS       | (300~309・311~349)                     | (14100320~)  |        |  |  |  |               |   | 1  |     |
| SEC3-4-1  | 00439481 | マウントベースLAS       | (300~309・311~349)                     | (~14100319)  |        |  |  |  |               |   |    | 1   |
| SEC3-4-2  | 00439482 | マウントベースLAS       | (300~309・311~349)                     | (14100320~)  |        |  |  |  |               |   |    | 1   |
| SEC16-1-1 | 00441060 | フットレストRAS        | (300・307・313・320・327・331~333・337~349) | (~14100319)  |        |  |  |  | 1             |   |    | 1   |
| SEC16-1-2 | 00441061 | フットレストRAS        | (300・307・313・320・327・331~333・337~349) | (14100320~)  |        |  |  |  | 1             |   |    | 1   |
| SEC16-2-1 | 00442220 | フットレストLAS        | (300・307・313・320・327・331~333・337~349) | (~14100319)  |        |  |  |  |               | 1 |    | 1   |
| SEC16-2-2 | 00442221 | フットレストLAS        | (300・307・313・320・327・331~333・337~349) | (14100320~)  |        |  |  |  |               | 1 |    | 1   |
| SEC17-1-1 | 00441100 | フットレストカバーRAS     | (347~349)                             | (~14100319)  |        |  |  |  | 1             |   |    | 1   |
| SEC17-1-2 | 00441101 | フットレストカバーRAS     | (347~349)                             | (14100320~)  |        |  |  |  | 1             |   |    | 1   |
| SEC17-2-1 | 00442240 | フットレストカバーLAS     | (347~349)                             | (~14100319)  |        |  |  |  |               | 1 |    | 1   |
| SEC17-2-2 | 00442241 | フットレストカバーLAS     | (347~349)                             | (14100320~)  |        |  |  |  |               | 1 |    | 1   |
| SEC18     | 00441140 | マウントベースカバーAAS    | (318・321)                             |              |        |  |  |  |               |   |    | 1   |
| 300       | 90780314 | 座金組込ナベ小ネジ        | MSRPS0314SE                           |              |        |  |  |  |               |   |    | 8   |
| 301-1     | 受注不可     | マウントベースRヘア       | SEC3-1.3-3で交換の事                       |              |        |  |  |  | 受注不可          | 1 |    | 1   |
| 301-2     | 受注不可     | マウントベースLヘア       | SEC3-2.3-4で交換の事                       |              |        |  |  |  | 受注不可          |   | 1  | 1   |
| 302       | 11513080 | ガイドシュー           |                                       |              |        |  |  |  |               |   |    | 1   |
| 303       | 90950508 | 皿小ネジ             | MSF0508SE                             |              |        |  |  |  |               |   |    | 2   |
| 304       | 80825629 | ナイロンクリップ         | SN-4A-B                               |              |        |  |  |  |               |   |    | 1   |
| 305       | 90780409 | 座金組込ナベ小ネジ        | MSRPS0408SEクワ                         |              |        |  |  |  |               |   |    | 1   |
| 306       | 10059660 | 7セグ基板ブラケット       |                                       |              |        |  |  |  |               |   |    | 1   |
| 307       | 90780408 | 座金組込ナベ小ネジ        | MSRPS0408SE                           |              |        |  |  |  |               |   |    | 3   |
| 308       | 81005453 | 黄銅スベサ            | BSB-312                               |              |        |  |  |  |               |   |    | 2   |
| 309       | 90780308 | 座金組込ナベ小ネジ        | MSRPS0308SE                           |              |        |  |  |  |               |   |    | 2   |
| 310       | 90790812 | 座金付6角ホルト         | HBPS0812SE                            |              |        |  |  |  |               |   |    | 4   |
| 311       | 80819487 | クッションゴム          | C-30-CS-1                             |              |        |  |  |  |               |   |    | 1   |
| 312       | 80825504 | ナイロンクランプ         | NK-4N                                 |              |        |  |  |  |               |   |    | 2   |
| 313-1     | 90780406 | 座金組込ナベ小ネジ        | MSRPS0406SE                           | 10020394~数変更 |        |  |  |  |               |   |    | 6→4 |
| 313-2     | 90750406 | 座金組込ナベ小ネジ        | MSRP0406SE                            | 10020394~    |        |  |  |  |               |   |    | 2   |
| 314       | 81781215 | ドライマットLFフランジブッシュ | LFF-1215                              |              |        |  |  |  |               |   |    | 2   |
| 315       | 90930305 | 6角ナット            | HN05(3)SE                             |              |        |  |  |  |               |   |    | 1   |
| 316       | 90910515 | 6角ホルト            | HB0515SE                              |              |        |  |  |  |               |   |    | 1   |
| 317       | 80825291 | バンタイ             | CV-150                                |              |        |  |  |  |               |   |    | 2   |
| 318       | 受注不可     | マウントベースカバーA      | SEC18で交換の事                            |              |        |  |  |  | 受注不可          |   |    | 1   |
| 319-1     | 10059600 | マウントベースカバー穴無L    |                                       |              |        |  |  |  |               | 1 |    | 1   |
| 319-2     | 10056220 | マウントベースカバー穴付L    |                                       |              |        |  |  |  |               |   | 1  | 1   |
| 320       | 91030414 | トラス小ネジ           | MST0408SEクワアイン                        |              |        |  |  |  |               |   |    | 8   |
| 321       | 10060100 | コーションシール         |                                       |              |        |  |  |  |               |   |    | 1   |
| 322-1     | 10059580 | マウントベースカバー穴付R    |                                       |              |        |  |  |  |               | 1 |    | 1   |
| 322-2     | 10056200 | マウントベースカバー穴無R    |                                       |              |        |  |  |  |               |   | 1  | 1   |
| 323       | 10059680 | マウントベースフラップ      |                                       |              |        |  |  |  |               |   |    | 1   |
| 324       | 90740508 | 座金付6角ホルト         | HBP0508SE                             |              |        |  |  |  |               |   |    | 2   |
| 325       | 80825029 | スチールスベサ          | CF-504Z                               |              |        |  |  |  |               |   |    | 4   |
| 326       | 90790510 | 座金付6角ホルト         | HBPS0510SE                            |              |        |  |  |  |               |   |    | 2   |
| 327       | 10059860 | 滑り止め             |                                       |              |        |  |  |  |               |   |    | 1   |
| 328       | 10059560 | フットレスト支点軸A       |                                       |              |        |  |  |  |               |   |    | 1   |
| 329       | 90962630 | 6角穴付止メネジ         | HSS0630ヒラサキ                           |              |        |  |  |  |               |   |    | 2   |
| 330       | 90930306 | 6角ナット            | HN06(3)SE                             |              |        |  |  |  |               |   |    | 2   |
| 331       | 90962612 | 6角穴付止メネジ         | HSS0612ヒラサキ                           |              |        |  |  |  |               |   |    | 4   |
| 332       | 50641480 | フットレストスプリングA     |                                       |              |        |  |  |  |               |   |    | 4   |
| 333       | 受注不可     | フットレストヘア         | SEC16で交換の事                            |              |        |  |  |  | 受注不可          |   |    | 1   |
| 334       | 10059620 | フットレストスプリングR     |                                       |              |        |  |  |  |               |   |    | 1   |
| 335       | 10059640 | スプリングスベサ         |                                       |              |        |  |  |  |               |   |    | 1   |
| 336-1     | 00441120 | フットレスト支点軸RBヘア    |                                       |              |        |  |  |  |               | 1 |    | 1   |
| 336-2     | 00442260 | フットレスト支点軸LBヘア    |                                       |              |        |  |  |  |               |   | 1  | 1   |
| 337       | 80825503 | ナイロンクランプ         | NK-3N                                 |              |        |  |  |  |               |   |    | 2   |
| 338       | 90780306 | 座金組込ナベ小ネジ        | MSRPS0306SE                           |              |        |  |  |  |               |   |    | 1   |
| 339       | 80847009 | E型止メ輪            | E6SE                                  |              |        |  |  |  |               |   |    | 4   |
| 340       | 50562721 | スイッチフランジヤSP      |                                       |              |        |  |  |  |               |   |    | 2   |
| 341       | 10017480 | ブッシュロッド          |                                       |              |        |  |  |  |               |   |    | 2   |

# マウントベース関係

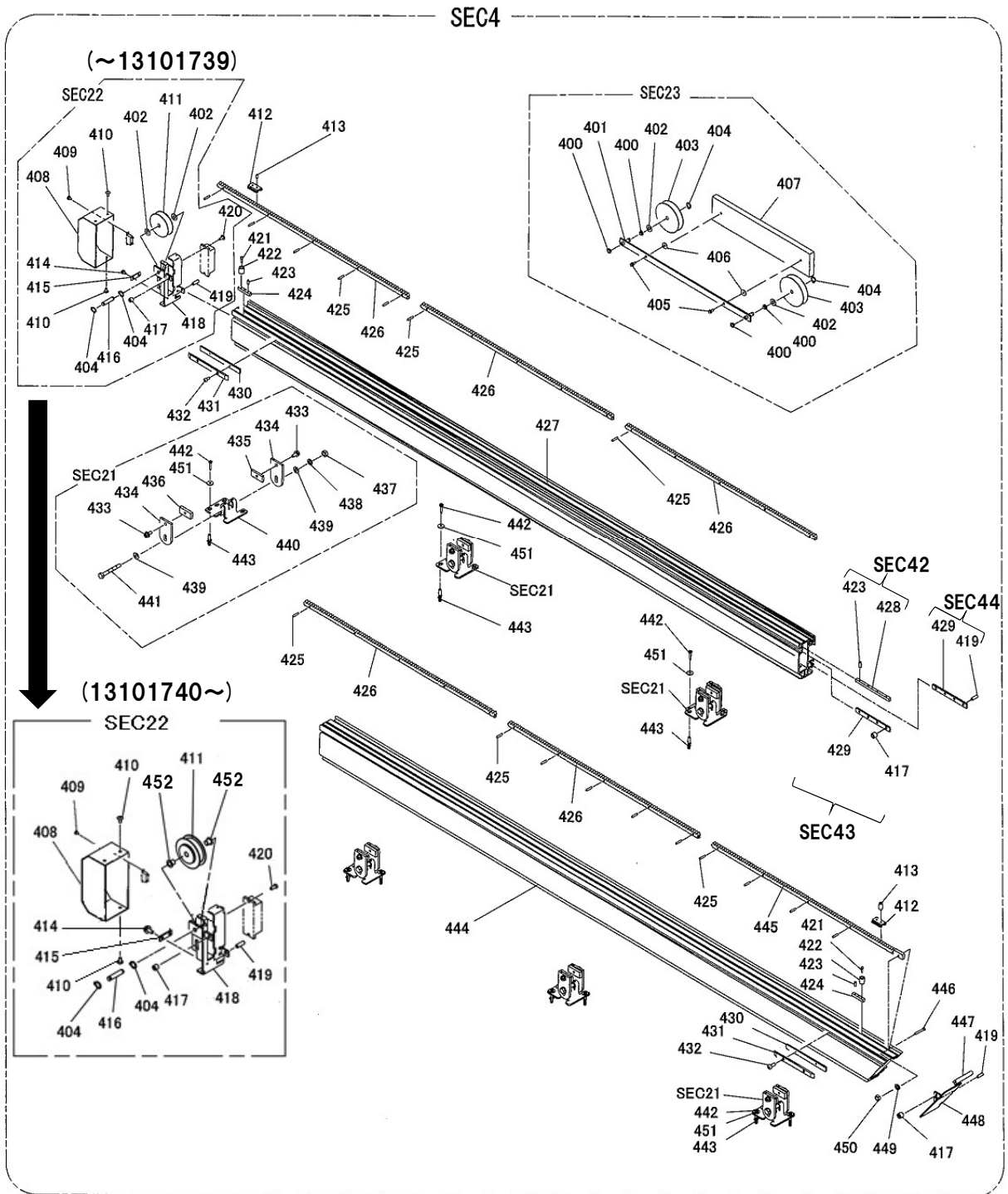
# SEC9





# レールR関係

# SEC9

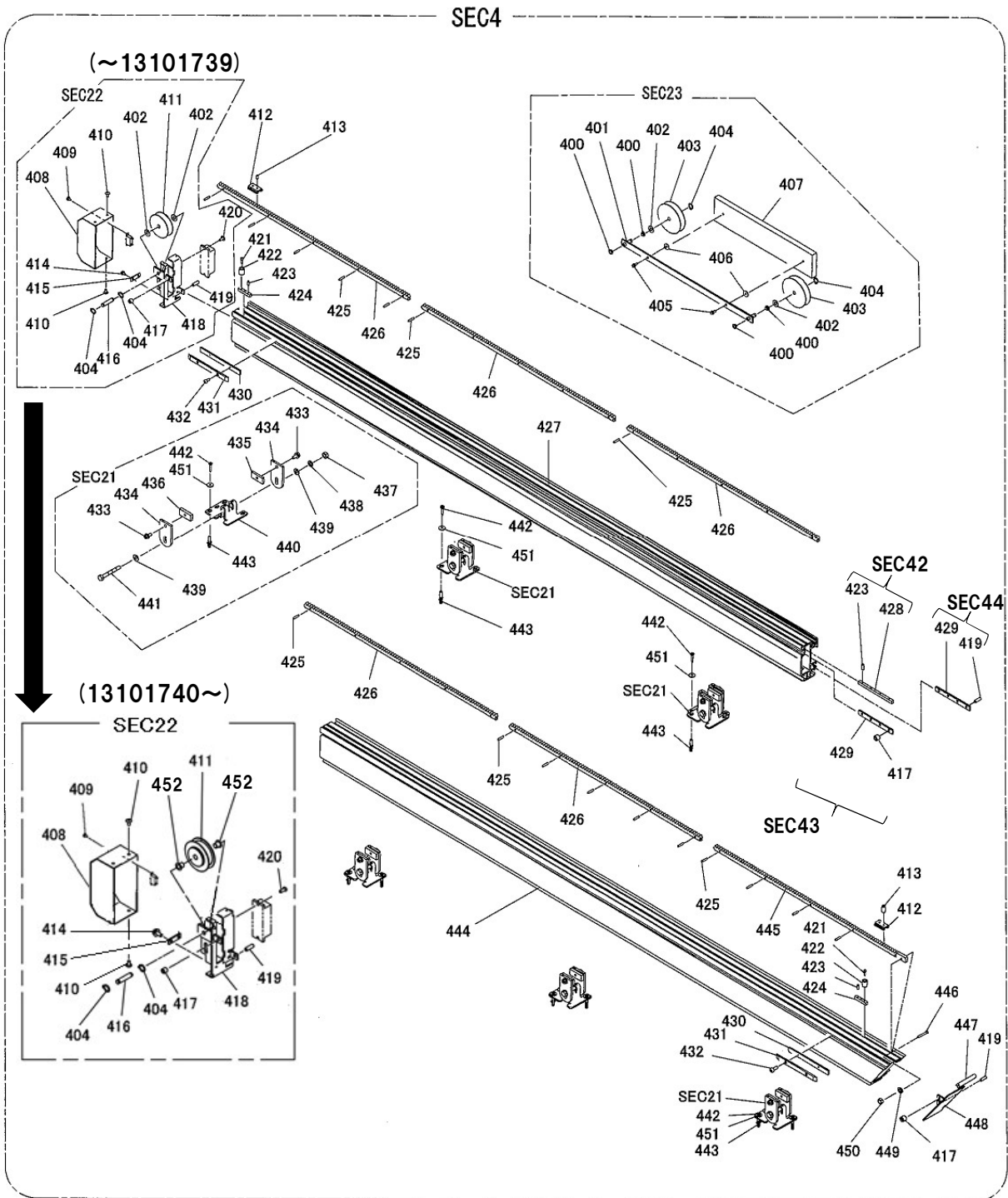


# SEC9&K

| 図番      | 部品コード    | 品名              | 規格              | 変更時期・備考                        | 単価(税別) |  |  |  | 製品使用数<br>(参考) |   |    |    |   |
|---------|----------|-----------------|-----------------|--------------------------------|--------|--|--|--|---------------|---|----|----|---|
|         |          |                 |                 |                                |        |  |  |  | R             | L | KR | KL |   |
| SEC4-1  | 00441161 | レールRAS          | (色確認)           |                                |        |  |  |  | 1             |   |    | 1  |   |
| SEC4-2  | 00442281 | レールLAS          | (色確認)           |                                |        |  |  |  |               | 1 |    |    | 1 |
| SEC21-1 | 00441261 | レールブラケットRAS     | (色確認)           |                                |        |  |  |  | 6             |   |    | 6  |   |
| SEC21-2 | 00442381 | レールブラケットLAS     | (色確認)           |                                |        |  |  |  |               | 6 |    |    | 6 |
| SEC22-1 | 00441200 | レールトッププレートRAS   |                 | 新旧互換性有                         |        |  |  |  | 1             |   |    | 1  |   |
| SEC22-2 | 00442320 | レールトッププレートLAS   |                 | 新旧互換性有                         |        |  |  |  |               | 1 |    |    | 1 |
| SEC23   | 00441280 | ケーブルウエイト8AS     |                 |                                |        |  |  |  |               |   |    | 1  |   |
| SEC42   | 70444000 | レール横継ぎAS        | (423・428)       |                                |        |  |  |  |               |   |    | 1  |   |
| SEC43   | 70444020 | レール縦継ぎAAS       | (417・429)       |                                |        |  |  |  |               |   |    | 1  |   |
| SEC44   | 70444040 | レール縦継ぎBAS       | (419・429)       |                                |        |  |  |  |               |   |    | 1  |   |
| 400     | 81505003 | #80フランジブッシュ     | 80F-0503        |                                |        |  |  |  |               |   |    | 4  |   |
| 401     | 受注不可     | ケーブルウエイトプレート8ヘア | SEC23で交換の事      |                                |        |  |  |  |               |   |    | 1  |   |
| 402     | 90934500 | 樹脂ワッシャー         | 1.6X10.5X22     | 13101739～数変更                   |        |  |  |  |               |   |    | 4  | 2 |
| 403     | 10060640 | ケーブルウエイトブリー     |                 |                                |        |  |  |  |               |   |    | 2  |   |
| 404     | 80845001 | 軸用C型止メ輪         | RRO10           |                                |        |  |  |  |               |   |    | 4  |   |
| 405     | 90790616 | 座金付6角ホルト        | HBPS0615SE      |                                |        |  |  |  |               |   |    | 2  |   |
| 406     | 90930719 | 平座金             | PW06X20X2.3SE   |                                |        |  |  |  |               |   |    | 2  |   |
| 407     | 受注不可     | ケーブルウエイト8       | SEC23で交換の事      |                                |        |  |  |  |               |   |    | 1  |   |
| 408-1-1 | 受注不可     | レールトップカバーRヘア    |                 | (~13101739)<br>SEC22-1で交換の事    |        |  |  |  |               | 1 |    | 1  |   |
| 408-1-2 | 00441241 | レールトップカバーRヘア    |                 | (13101740~)                    |        |  |  |  |               | 1 |    | 1  |   |
| 408-2-1 | 受注不可     | レールトップカバーLヘア    |                 | (~13101739)<br>SEC22-2で交換の事    |        |  |  |  |               |   | 1  |    | 1 |
| 408-2-2 | 00442361 | レールトップカバーLヘア    |                 | (13101740~)                    |        |  |  |  |               |   | 1  |    | 1 |
| 409     | 90780307 | 座金組込ナベ小ネジ       | MSRPS0308クロアエン  |                                |        |  |  |  |               |   |    | 2  |   |
| 410     | 91030414 | トラス小ネジ          | MST0408SEクロアエン  |                                |        |  |  |  |               |   |    | 4  |   |
| 411-1   | 受注不可     | レールトップブリー       |                 | (~13101739)<br>SEC22-1or2で交換の事 |        |  |  |  |               |   |    | 1  |   |
| 411-2   | 10060381 | レールトップブリー       |                 | (13101740~)                    |        |  |  |  |               |   |    | 1  |   |
| 412     | 10060160 | ビニオンストッパ        |                 |                                |        |  |  |  |               |   |    | 2  |   |
| 413     | 90960608 | 6角穴付止メネジ        | HSS0608クホミ      |                                |        |  |  |  |               |   |    | 4  |   |
| 414-1   | 90790512 | 座金付6角ホルト        | HBPS0512SE      | 11090757マテ                     |        |  |  |  |               |   |    | 2  |   |
| 414-2   | 90770512 | 座金付6角ホルト        | HBS0512SE       | 11090758~                      |        |  |  |  |               |   |    | 2  |   |
| 415     | 10060420 | ケーブル押エ          |                 |                                |        |  |  |  |               |   |    | 1  |   |
| 416-1   | 受注不可     | レールトップブリー支点ピン   |                 | (~13101739)<br>SEC22-1or2で交換の事 |        |  |  |  |               |   |    | 1  |   |
| 416-2   | 10060401 | レールトップブリー支点ピン   |                 | (13101740~)                    |        |  |  |  |               |   |    | 1  |   |
| 417     | 90960808 | 6角穴付止メネジ        | HSS0808クホミ      |                                |        |  |  |  |               |   |    | 6  |   |
| 418-1-1 | 受注不可     | レールトッププレートRヘア   |                 | (~13101739)<br>SEC22-1で交換の事    |        |  |  |  |               | 1 |    | 1  |   |
| 418-1-2 | 00441221 | レールトッププレートRヘア   |                 | (13101740~)                    |        |  |  |  |               | 1 |    | 1  |   |
| 418-2-1 | 受注不可     | レールトッププレートLヘア   |                 | (~13101739)<br>SEC22-2で交換の事    |        |  |  |  |               |   | 1  |    | 1 |
| 418-2-2 | 00442341 | レールトッププレートLヘア   |                 | (13101740~)                    |        |  |  |  |               |   | 1  |    | 1 |
| 419     | 90960825 | 6角穴付止メネジ        | HSS0825クホミ      |                                |        |  |  |  |               |   |    | 6  |   |
| 420     | 90750410 | 座金組込ナベ小ネジ       | MSRP0410SE      |                                |        |  |  |  |               |   |    | 2  |   |
| 421     | 90760416 | 座金付6角穴付ホルト      | HSBS0416        |                                |        |  |  |  |               |   |    | 2  |   |
| 422     | 10060300 | 上下限ストッパ         |                 |                                |        |  |  |  |               |   |    | 2  |   |
| 423     | 90960410 | 6角穴付止メネジ        | HSS0410クホミ      |                                |        |  |  |  |               |   |    | 8  |   |
| 424     | 10060320 | 上下限ストッパ 取付バー    |                 |                                |        |  |  |  |               |   |    | 2  |   |
| 425     | 80828557 | 平行ピン            | H7JISB5X25S45C  |                                |        |  |  |  |               |   |    | 29 |   |
| 426     | 10060280 | ラックB            |                 |                                |        |  |  |  |               |   |    | 5  |   |
| 427     | 10060140 | レールB            | L=2500          |                                |        |  |  |  |               |   |    | 1  |   |
| 428     | 10060220 | レール横継ぎ          |                 |                                |        |  |  |  |               |   |    | 1  |   |
| 429     | 10060240 | レール縦継ぎ          |                 |                                |        |  |  |  |               |   |    | 2  |   |
| 430     | 10060200 | 減速LSTック押エ       |                 |                                |        |  |  |  |               |   |    | 2  |   |
| 431     | 10060180 | 減速LSTック         |                 |                                |        |  |  |  |               |   |    | 2  |   |
| 432     | 90920409 | 6角穴付ホルト         | HSB0410         |                                |        |  |  |  |               |   |    | 4  |   |
| 433     | 90790819 | 座金付6角ホルト        | HBPS0820SEシロメッキ |                                |        |  |  |  |               |   |    | 12 |   |
| 434     | 10060560 | レールサイドブラケット     | (色確認)           |                                |        |  |  |  |               |   |    | 12 |   |
| 435     | 10060580 | レールサイドブラケット押EA  | (色確認)           |                                |        |  |  |  |               |   |    | 6  |   |
| 436     | 10060600 | レールサイドブラケット押EB  | (色確認)           |                                |        |  |  |  |               |   |    | 6  |   |
| 437     | 90930110 | 6角ナット           | HN10SE          |                                |        |  |  |  |               |   |    | 6  |   |
| 438     | 90930510 | パネ座金            | SW10SE          |                                |        |  |  |  |               |   |    | 6  |   |
| 439     | 90930710 | 平座金             | PW10SE          |                                |        |  |  |  |               |   |    | 12 |   |
| 440-1   | 10060541 | レールブラケットR       | (色確認)           |                                |        |  |  |  | 6             |   |    | 6  |   |
| 440-2   | 10056381 | レールブラケットL       | (色確認)           |                                |        |  |  |  |               | 6 |    |    | 6 |
| 441     | 90911081 | 6角ホルト           | HB1080SE-10.9   |                                |        |  |  |  |               |   |    | 6  |   |
| 442     | 90720840 | 十字穴付6角タッピンネジ    | 0840SE          |                                |        |  |  |  |               |   |    | 30 |   |
| 443     | 80825710 | フィッシャープラグ       | S10             |                                |        |  |  |  |               |   |    | 18 |   |
| 444-1   | 10060120 | レールAR           | L=2500          |                                |        |  |  |  | 1             |   |    | 1  |   |
| 444-2   | 10056320 | レールAL           | L=2500          |                                |        |  |  |  |               | 1 |    |    | 1 |

# レールR関係

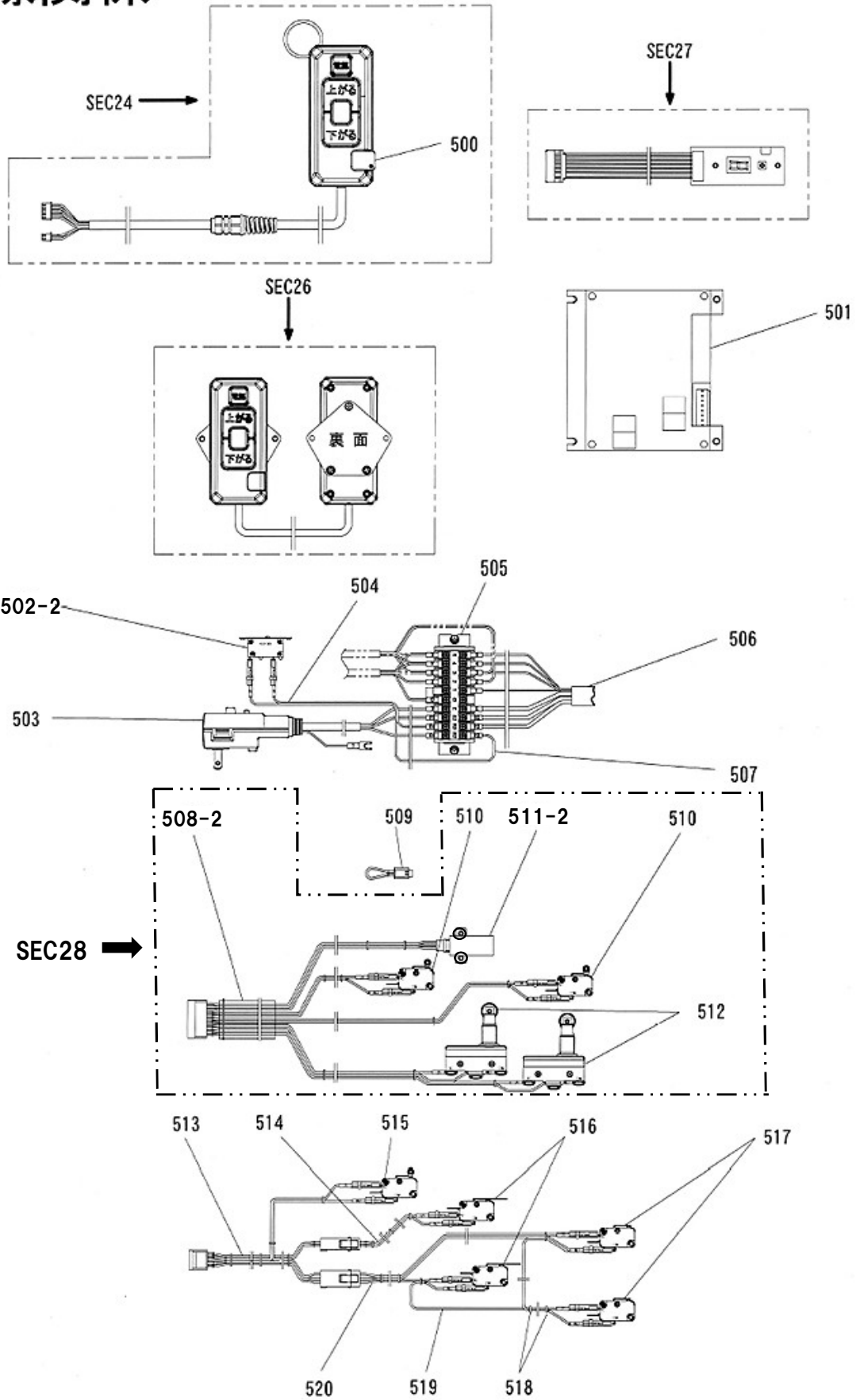
# SEC9





# 配線関係

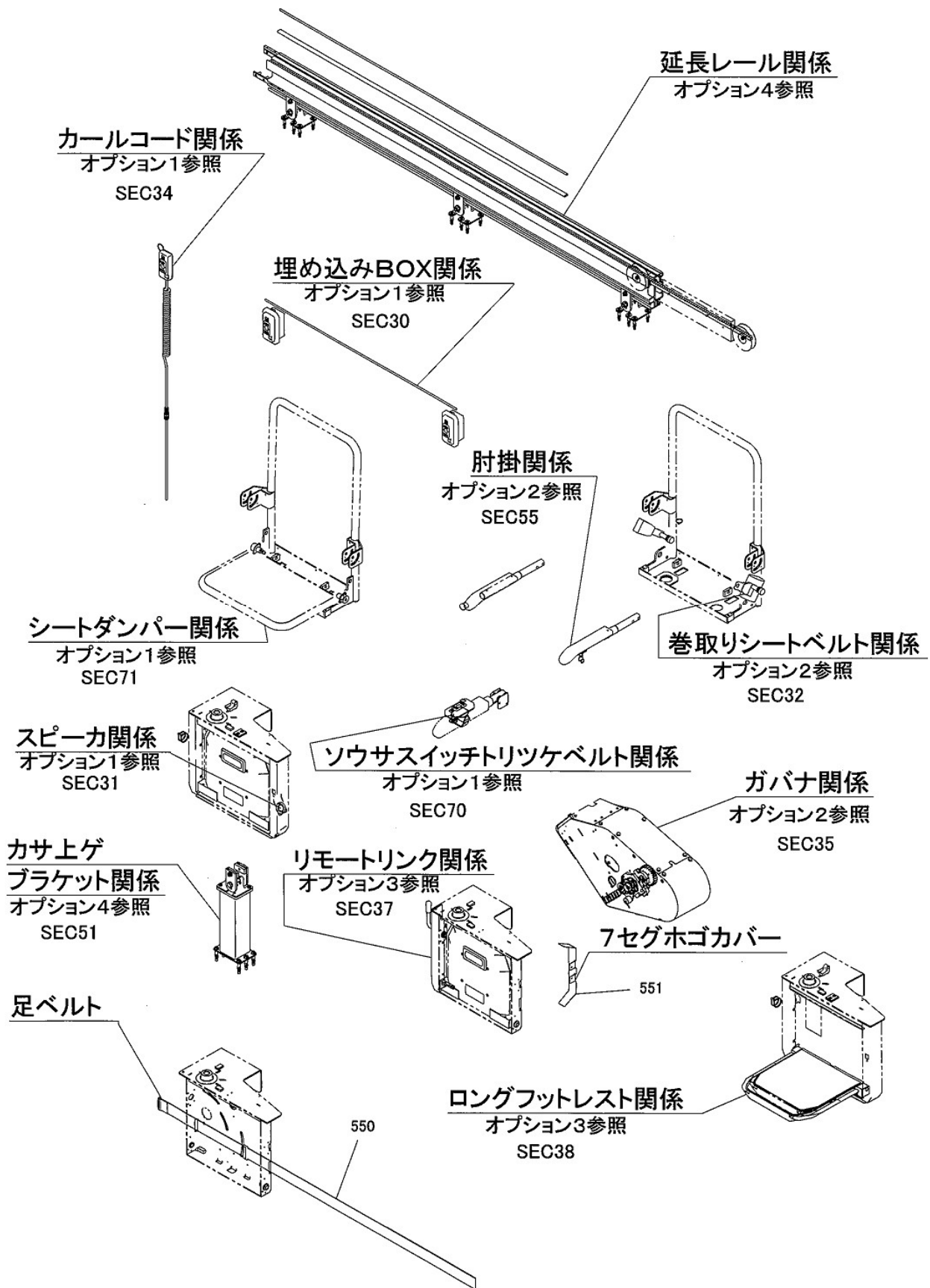
# SEC9





# オプション関係

# SEC9

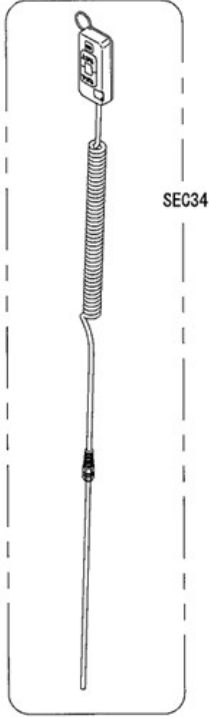




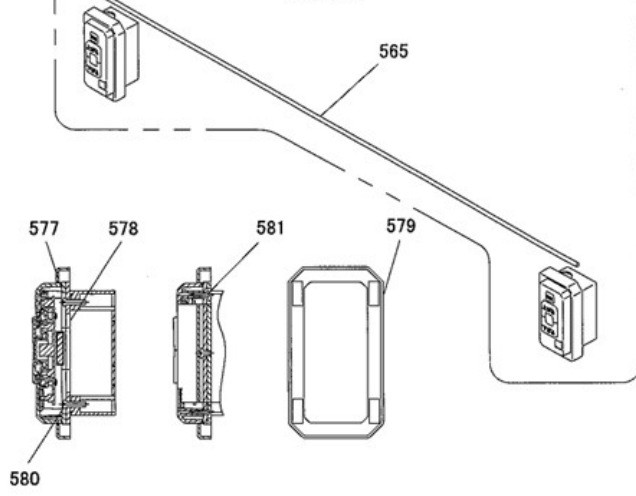
# オプション関係1

# SEC9

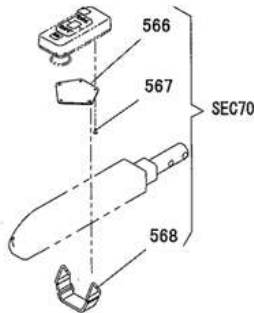
カールコード  
スイッチボックスAS  
SEC34



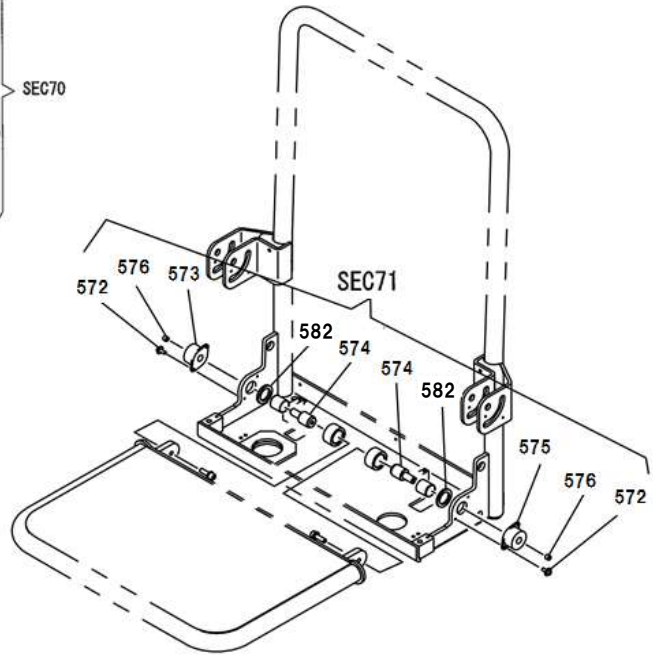
埋め込みボックスAS  
SEC30



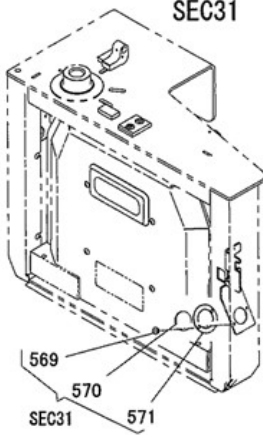
ソウサスイッチ  
トリツケベルトAS  
SEC70



シートダンパーAS  
SEC71



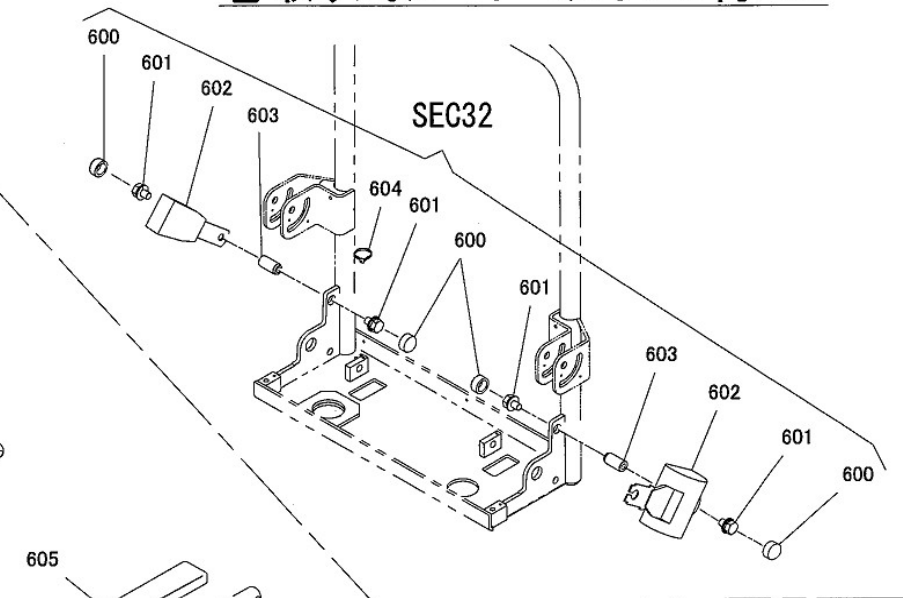
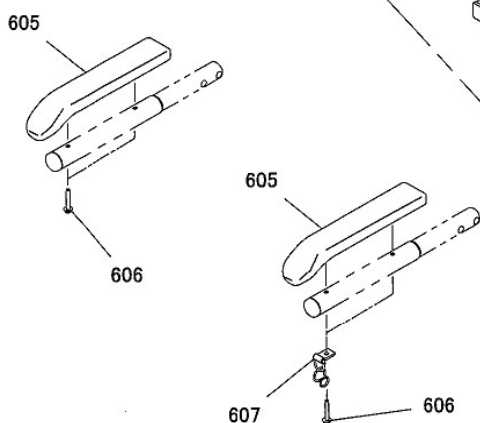
スピーカAS  
SEC31



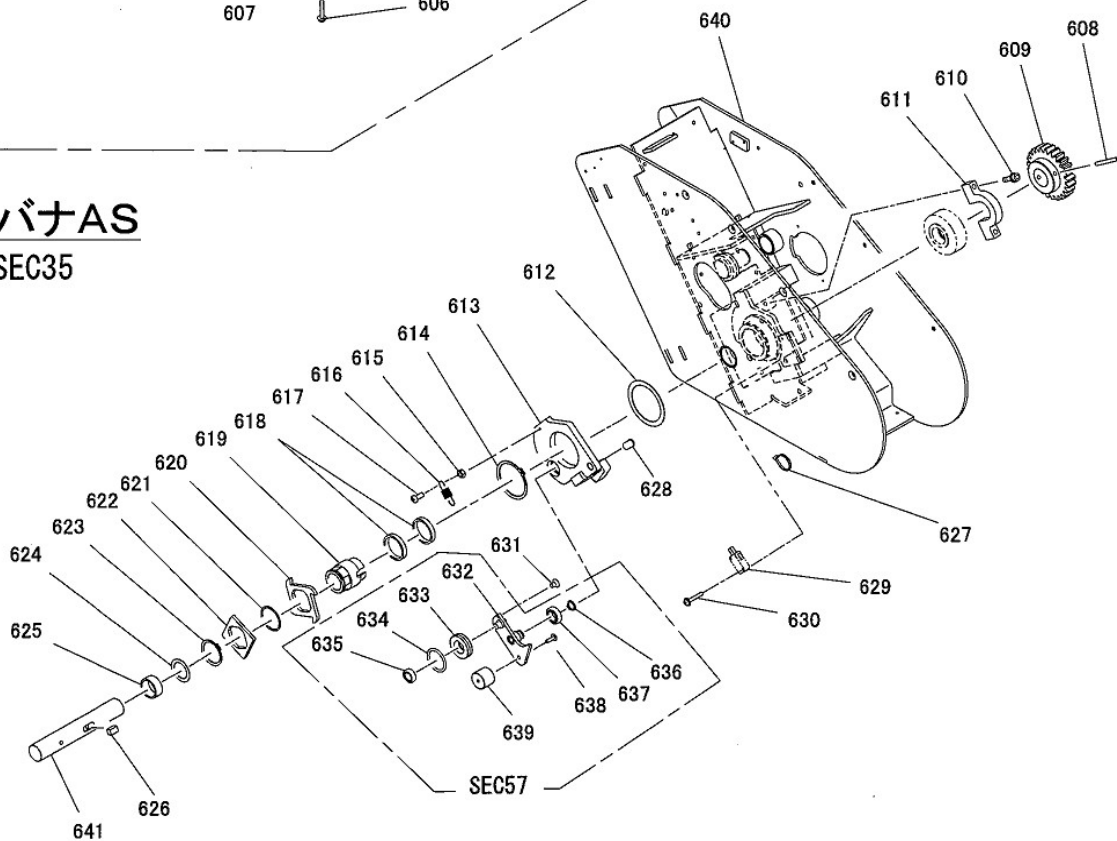


## 巻取り式シートベルトLS付AS

### 肘掛AS SEC55

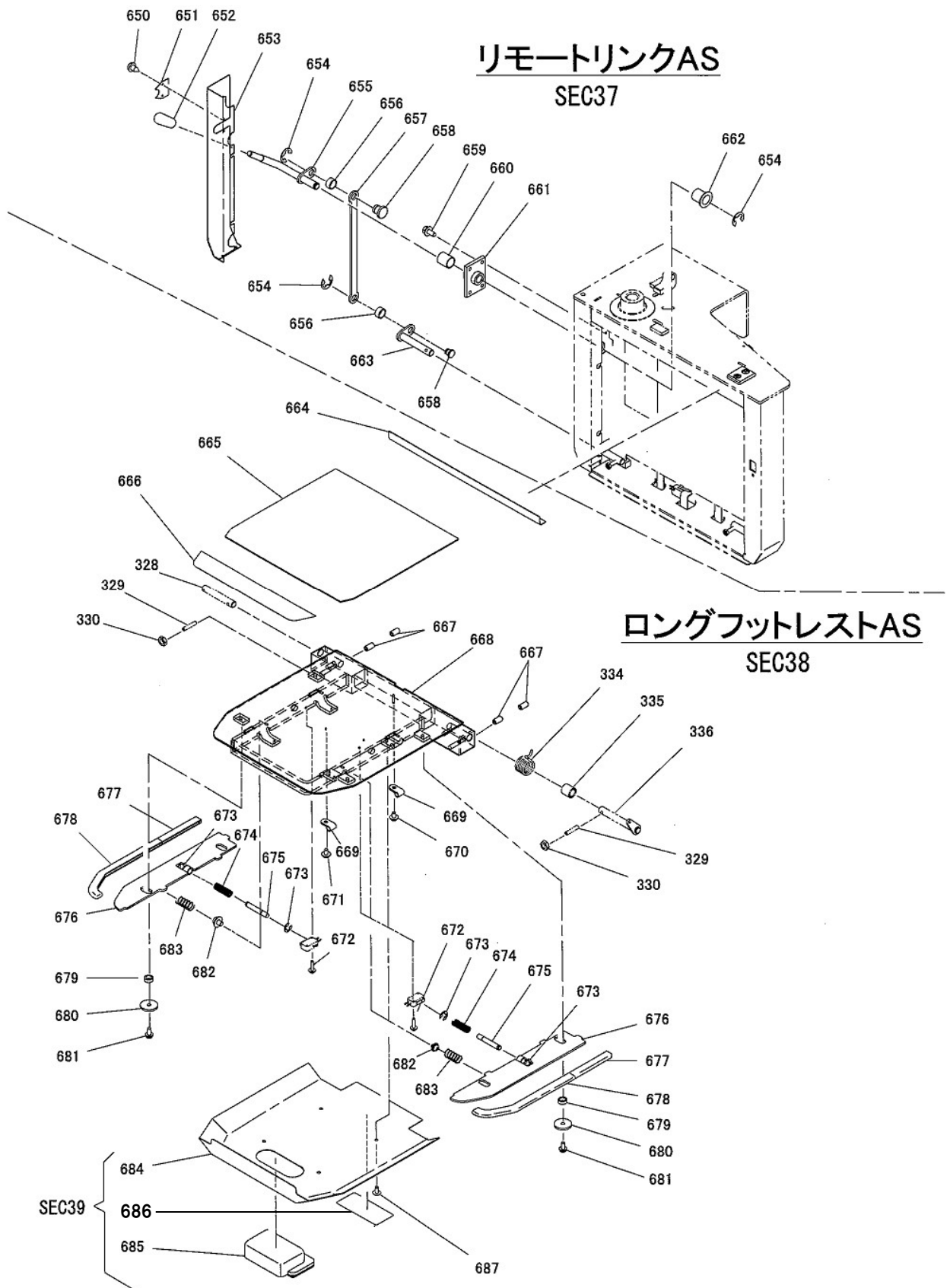


### ガバナAS SEC35



# SEC9&K

| 図番      | 部品コード    | 品名              | 規格              | 変更時期・備考      | 単価(税別) |  |  |  | 製品使用数<br>(参考) |   |    |    |   |
|---------|----------|-----------------|-----------------|--------------|--------|--|--|--|---------------|---|----|----|---|
|         |          |                 |                 |              |        |  |  |  | R             | L | KR | KL |   |
| SEC32-1 | 00440360 | 巻取式シートベルトLS付RAS | (600~604)       |              |        |  |  |  | 1             |   | 1  |    |   |
| SEC32-2 | 00441760 | 巻取式シートベルトLS付LAS | (600~604)       |              |        |  |  |  |               | 1 |    | 1  |   |
| SEC35-1 | 00440001 | ガバナRAS          | (608~641)       |              |        |  |  |  | 1             |   | 1  |    |   |
| SEC35-2 | 00441501 | ガバナLAS          | (608~641)       |              |        |  |  |  |               | 1 |    | 1  |   |
| SEC55   | 00440460 | ピン掛けAS          | (605~607)       |              |        |  |  |  |               |   |    | 1  |   |
| SEC57-1 | 00440020 | ガバナ検知ローラRAS     | (632~639)       |              |        |  |  |  | 1             |   | 1  |    |   |
| SEC57-2 | 00441520 | ガバナ検知ローラLAS     | (632~639)       |              |        |  |  |  |               | 1 |    | 1  |   |
| 600     | 80656000 | ホルトナットキャップ      | A-BN10クロ        |              |        |  |  |  |               |   |    | 4  |   |
| 601     | 90791015 | 座金付六角ホルト        | HBPS1016SEクロアエン |              |        |  |  |  |               |   |    | 4  |   |
| 602     | 00440380 | シートベルト配線AS      |                 |              |        |  |  |  |               |   |    | 1  |   |
| 603     | 10057700 | シートベルト取付ボス      |                 |              |        |  |  |  |               |   |    | 2  |   |
| 604     | 80825289 | ハンタイ            | CV-100B         |              |        |  |  |  |               |   |    | 2  |   |
| 605     | 98240327 | ピン掛け            |                 |              |        |  |  |  |               |   |    | 2  |   |
| 606     | 90780536 | 座金組込ナベ小ネジ       | MSRPS0535SEクロア  |              |        |  |  |  |               |   |    | 4  |   |
| 607     | 10057780 | ピン掛け用フックセット     |                 |              |        |  |  |  |               |   |    | 1  |   |
| 608     | 90980550 | ロールピン           | SRP0550         |              |        |  |  |  |               |   |    | 1  |   |
| 609     | 10057060 | ガバナ検知ギヤ         |                 |              |        |  |  |  |               |   |    | 1  |   |
| 610     | 90700625 | 座金付六角穴付ホルト      | HSBPS0625       |              |        |  |  |  |               |   |    | 2  |   |
| 611     | 10057100 | ガバナ検知ギヤ押エ       |                 |              |        |  |  |  |               |   |    | 1  |   |
| 612     | 10021820 | ストッパ軸受けS        |                 |              |        |  |  |  |               |   |    | 1  |   |
| 613-1   | 00440040 | ストッパカムRヘア       |                 |              |        |  |  |  | 1             |   |    | 1  |   |
| 613-2   | 00441540 | ストッパカムLヘア       |                 |              |        |  |  |  |               | 1 |    |    | 1 |
| 614     | 80845032 | 軸用C型止メ輪         | RRO55           |              |        |  |  |  |               |   |    | 1  |   |
| 615     | 90930104 | 六角ナット           | HN04SE          |              |        |  |  |  |               |   |    | 1  |   |
| 616     | 10021860 | ローラ押エバネ         |                 |              |        |  |  |  |               |   |    | 1  |   |
| 617     | 90940410 | ナベ小ネジ           | MSR0410SE       |              |        |  |  |  |               |   |    | 1  |   |
| 618     | 10057140 | キー押エ            |                 |              |        |  |  |  |               |   |    | 2  |   |
| 619     | 10057040 | ガバナ爪パイプ         |                 |              |        |  |  |  |               |   |    | 1  |   |
| 620     | 10057000 | ガバナ爪            |                 |              |        |  |  |  |               |   |    | 1  |   |
| 621     | 80800335 | オリング            | SM35            |              |        |  |  |  |               |   |    | 1  |   |
| 622     | 10057020 | カムプレート          |                 |              |        |  |  |  |               |   |    | 1  |   |
| 623     | 80845022 | 軸用C型止メ輪         | RRO35           |              |        |  |  |  |               |   |    | 1  |   |
| 624     | 90931359 | シムリング           | RB025035100     |              |        |  |  |  |               |   |    | 1  |   |
| 625     | 10057080 | ガバナ爪スパーサ        |                 |              |        |  |  |  |               |   |    | 1  |   |
| 626     | 10057120 | ガバナ爪キー          |                 |              |        |  |  |  |               |   |    | 1  |   |
| 627     | 80825288 | ハンタイ            | CV-100          |              |        |  |  |  |               |   |    | 1  |   |
| 628     | 98241104 | スプリングブランジャー     |                 |              |        |  |  |  |               |   |    | 1  |   |
| 629     | 00440060 | ガバナ配線AS         |                 |              |        |  |  |  |               |   |    | 1  |   |
| 630     | 90780320 | 座金組込ナベ小ネジ       | MSRPS0320SE     |              |        |  |  |  |               |   |    | 2  |   |
| 631     | 90950406 | 皿小ネジ            | MSF0406SE       |              |        |  |  |  |               |   |    | 1  |   |
| 632-1   | 00145540 | ガバナ検知ローラヘア      |                 |              |        |  |  |  | 1             |   |    | 1  |   |
| 632-2   | 00146520 | ガバナ検知ローラヘア      |                 |              |        |  |  |  |               | 1 |    |    | 1 |
| 633     | 10022040 | 検知ローラ           |                 |              |        |  |  |  |               |   |    | 1  |   |
| 634     | 80800030 | オリング            | P30             |              |        |  |  |  |               |   |    | 1  |   |
| 635     | 81150698 | ヘアリング           | 698ZZ           |              |        |  |  |  |               |   |    | 1  |   |
| 636     | 80845003 | 軸用C型止メ輪         | RRO12           |              |        |  |  |  |               |   |    | 1  |   |
| 637     | 81156906 | ヘアリング           | 6901ZZ          |              |        |  |  |  |               |   |    | 1  |   |
| 638     | 90750415 | 座金組込ナベ小ネジ       | MSRP0415SE      |              |        |  |  |  |               |   |    | 1  |   |
| 639     | 10022060 | カウンタウエイト        |                 |              |        |  |  |  |               |   |    | 1  |   |
| 640-1   | 受注不可     | ガバナホテイフレームヘア    |                 | SEC35-1で交換の事 | 受注不可   |  |  |  | 1             |   | 1  |    |   |
| 640-2   | 受注不可     | ガバナホテイフレームヘア    |                 | SEC35-2で交換の事 | 受注不可   |  |  |  |               | 1 |    |    | 1 |
| 641     | 10058700 | ガバナローラ軸         |                 |              |        |  |  |  |               |   |    | 1  |   |



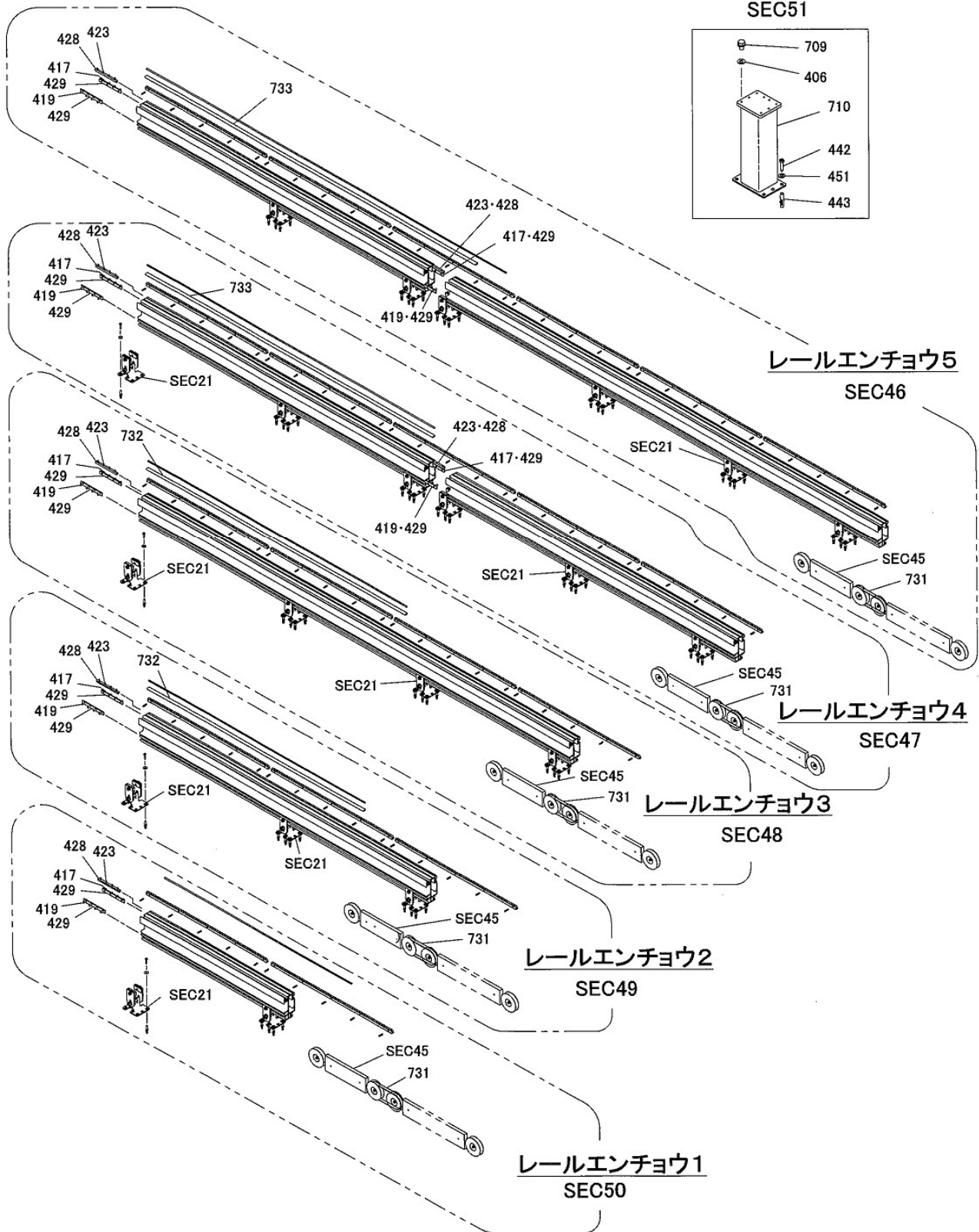
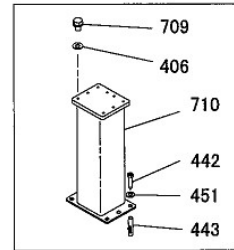
# SEC9&K

| 図番        | 部品コード    | 品名               | 規格             | 変更時期・備考           | 単価(税別) |  |  |  | 製品使用数<br>(参考) |   |    |    |   |
|-----------|----------|------------------|----------------|-------------------|--------|--|--|--|---------------|---|----|----|---|
|           |          |                  |                |                   |        |  |  |  | R             | L | KR | KL |   |
| SEC37-1   | 00440080 | リモートリンクRAS       | (650~663)      |                   |        |  |  |  | 1             |   | 1  |    |   |
| SEC37-2   | 00441560 | リモートリンクLAS       | (650~663)      |                   |        |  |  |  |               | 1 |    |    | 1 |
| SEC38-1-1 | 00440480 | ロングフットレストRAS     | (664~687)      | (~14100319)       |        |  |  |  | 1             |   |    |    |   |
| SEC38-1-2 | 00440481 | ロングフットレストRAS     | (664~687)      | (14100320~)       |        |  |  |  | 1             |   |    |    |   |
| SEC38-2-1 | 00441800 | ロングフットレストLAS     | (664~687)      | (~14100319)       |        |  |  |  |               |   | 1  |    |   |
| SEC38-2-2 | 00441801 | ロングフットレストLAS     | (664~687)      | (14100320~)       |        |  |  |  |               |   | 1  |    |   |
| SEC38-3-1 | 00439700 | ロングフットレストRAS     | (664~687)      | (~14100319)       |        |  |  |  |               |   |    | 1  |   |
| SEC38-3-2 | 00439701 | ロングフットレストRAS     | (664~687)      | (14100320~)       |        |  |  |  |               |   |    | 1  |   |
| SEC38-4-1 | 00439400 | ロングフットレストLAS     | (664~687)      | (~14100319)       |        |  |  |  |               |   |    |    | 1 |
| SEC38-4-2 | 00439401 | ロングフットレストLAS     | (664~687)      | (14100320~)       |        |  |  |  |               |   |    |    | 1 |
| SEC39-1-1 | 00440540 | ロングフットレストカバー-RAS | (684~686)      | (~14100319)       |        |  |  |  | 1             |   |    |    |   |
| SEC39-1-2 | 00440541 | ロングフットレストカバー-RAS | (684~686)      | (14100320~)       |        |  |  |  | 1             |   |    |    |   |
| SEC39-2-1 | 00441820 | ロングフットレストカバー-LAS | (684~686)      | (~14100319)       |        |  |  |  |               |   | 1  |    |   |
| SEC39-2-2 | 00441821 | ロングフットレストカバー-LAS | (684~686)      | (14100320~)       |        |  |  |  |               |   | 1  |    |   |
| SEC39-3-1 | 00439720 | ロングフットレストカバー-RAS | (684~686)      | (~14100319)       |        |  |  |  |               |   |    | 1  |   |
| SEC39-3-2 | 00439721 | ロングフットレストカバー-RAS | (684~686)      | (14100320~)       |        |  |  |  |               |   |    | 1  |   |
| SEC39-4-1 | 00439420 | ロングフットレストカバー-LAS | (684~686)      | (~14100319)       |        |  |  |  |               |   |    |    | 1 |
| SEC39-4-2 | 00439421 | ロングフットレストカバー-LAS | (684~686)      | (14100320~)       |        |  |  |  |               |   |    |    | 1 |
| 650       | 90860306 | ナベタッピンネジ         | M3X6SE         |                   |        |  |  |  |               |   |    | 2  |   |
| 651       | 10057280 | 切欠キカバー           |                |                   |        |  |  |  |               |   |    | 1  |   |
| 652       | 98240309 | グリップ             | GP-10          |                   |        |  |  |  |               |   |    | 1  |   |
| 653-1     | 10057260 | マウントベースカバー切欠キL   |                |                   |        |  |  |  | 1             |   |    | 1  |   |
| 653-2     | 10056020 | マウントベースカバー切欠キR   |                |                   |        |  |  |  |               |   | 1  |    | 1 |
| 654       | 80847511 | E型止メ輪            | E9SE           |                   |        |  |  |  |               |   |    | 3  |   |
| 655-1     | 00440120 | リモートリンクハンドルRヘア   |                |                   |        |  |  |  | 1             |   |    | 1  |   |
| 655-2     | 00441600 | リモートリンクハンドルLヘア   |                |                   |        |  |  |  |               |   | 1  |    | 1 |
| 656       | 81610006 | #80ブッシュ          | 80B-1006       |                   |        |  |  |  |               |   |    | 2  |   |
| 657       | 10057240 | リモートリンクA         |                |                   |        |  |  |  |               |   |    | 1  |   |
| 658       | 11553501 | リモートリンクピン        |                |                   |        |  |  |  |               |   |    | 2  |   |
| 659       | 90790512 | 座金付六角ボルト         | HBPS0512SE     |                   |        |  |  |  |               |   |    | 4  |   |
| 660       | 81612015 | #80ブッシュ          | 80B-1215       |                   |        |  |  |  |               |   |    | 1  |   |
| 661       | 00440140 | リモートハンドル支ヘア      |                |                   |        |  |  |  |               |   |    | 1  |   |
| 662       | 81781215 | ドライマットLFフランジブッシュ | LFF-1215       |                   |        |  |  |  |               |   |    | 1  |   |
| 663-1     | 00440100 | フットレスト支点軸RAヘア    |                |                   |        |  |  |  | 1             |   |    | 1  |   |
| 663-2     | 00441580 | フットレスト支点軸LAヘア    |                |                   |        |  |  |  |               |   | 1  |    | 1 |
| 664       | 10056660 | スポンジテープ          |                |                   |        |  |  |  |               |   |    | 1  |   |
| 665       | 10057820 | ロング滑り止め          |                |                   |        |  |  |  |               |   |    | 1  |   |
| 666       | 10057860 | 注意シール            |                |                   |        |  |  |  |               |   |    | 1  |   |
| 667       | 90962612 | 六角穴付止メネジ         | HSS0612ヒラサキ    |                   |        |  |  |  |               |   |    | 4  |   |
| 668       | 受注不可     | ロングフットレストヘア      | SEC38で交換の事     |                   |        |  |  |  |               |   |    | 1  |   |
| 669       | 80825503 | ナイロクラフ           | NK-3N          |                   |        |  |  |  |               |   |    | 2  |   |
| 670       | 90780408 | 座金組込ナベ小ネジ        | MSRPS0408SE    |                   |        |  |  |  |               |   |    | 1  |   |
| 671       | 90780306 | 座金組込ナベ小ネジ        | MSRPS0306SE    |                   |        |  |  |  |               |   |    | 1  |   |
| 672       | 90780314 | 座金組込ナベ小ネジ        | MSRPS0314SE    |                   |        |  |  |  |               |   |    | 4  |   |
| 673       | 80847009 | E型止メ輪            | E6SE           |                   |        |  |  |  |               |   |    | 4  |   |
| 674       | 50562721 | スイッチフランジキャSP     |                |                   |        |  |  |  |               |   |    | 2  |   |
| 675       | 10017480 | ブッシュロッド          |                |                   |        |  |  |  |               |   |    | 2  |   |
| 676       | 00440520 | ロングスライドベースヘア     |                |                   |        |  |  |  |               |   |    | 2  |   |
| 677       | 10056920 | ロングトリムB          |                |                   |        |  |  |  |               |   |    | 2  |   |
| 678       | 10057840 | ロングトリムA          |                |                   |        |  |  |  |               |   |    | 2  |   |
| 679       | 10637640 | スライドスベアSA        |                |                   |        |  |  |  |               |   |    | 4  |   |
| 680       | 10637660 | スライドスベアSB        |                |                   |        |  |  |  |               |   |    | 4  |   |
| 681       | 90780615 | 座金組込ナベ小ネジ        | MSRPS0615SE    |                   |        |  |  |  |               |   |    | 4  |   |
| 682       | 90780406 | 座金組込ナベ小ネジ        | MSRPS0406SE    |                   |        |  |  |  |               |   |    | 4  |   |
| 683       | 50641480 | フットレストスプリングA     |                |                   |        |  |  |  |               |   |    | 4  |   |
| 684       | 受注不可     | ロングフットレストカバー     | SEC39で交換の事     |                   |        |  |  |  |               |   |    | 1  |   |
| 685       | 80819488 | 埋込取手             | A-166-1ブラック    |                   |        |  |  |  |               |   |    | 1  |   |
| 686-1     | 10060022 | ネームプレート          | SEC9R          | 型式適合認定番号&機番連絡ください |        |  |  |  | 1             |   |    |    |   |
| 686-2     | 10056302 | ネームプレート          | SEC9L          | 型式適合認定番号&機番連絡ください |        |  |  |  |               |   | 1  |    |   |
| 686-3     | 10055762 | ネームプレート          | SEC9KR         | 型式適合認定番号&機番連絡ください |        |  |  |  |               |   |    | 1  |   |
| 686-4     | 10055522 | ネームプレート          | SEC9KL         | 型式適合認定番号&機番連絡ください |        |  |  |  |               |   |    |    | 1 |
| 687       | 91030414 | トラス小ネジ           | MST0408SEクロアエン |                   |        |  |  |  |               |   |    | 4  |   |

# オプション4関係

# SEC9

カサアゲブラケットAS  
SEC51



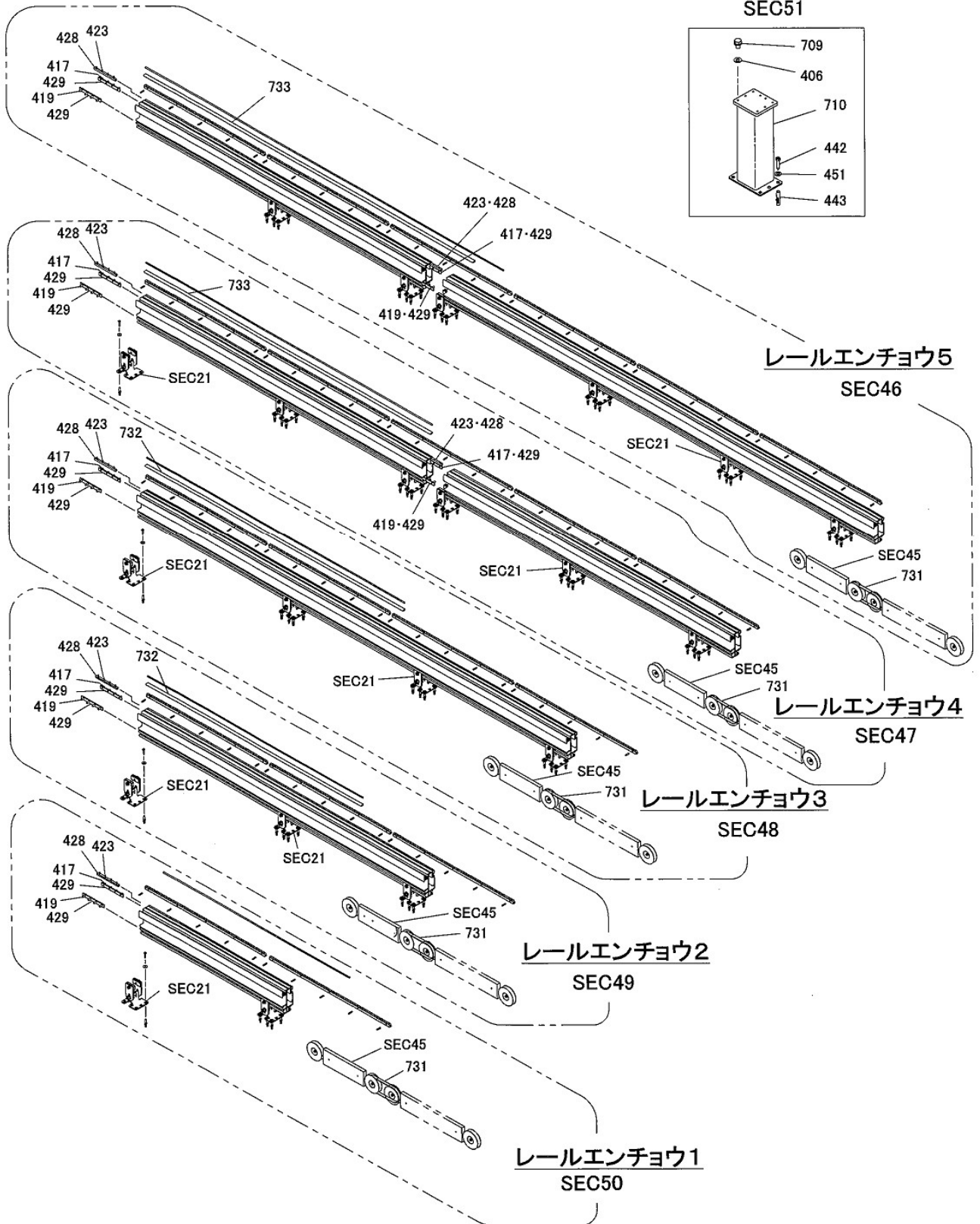
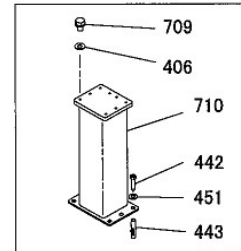
# SEC9&K

| 図番      | 部品コード    | 品名              | 規格                    | 変更時期・備考 | 単価(税別) |  |  | 製品使用数<br>(参考) |      |    |    |    |   |
|---------|----------|-----------------|-----------------------|---------|--------|--|--|---------------|------|----|----|----|---|
|         |          |                 |                       |         |        |  |  | R             | L    | KR | KL |    |   |
| SEC21-1 | 00441261 | レールブラケットRAS     | (433~441)             |         |        |  |  |               |      |    |    |    |   |
| SEC21-2 | 00442381 | レールブラケットLAS     | (433~441)             |         |        |  |  |               |      |    |    |    |   |
| 433     | 90790819 | 座金付6角ボルト        | HBPS0820SEシロメッキ       |         |        |  |  |               |      |    |    | 12 |   |
| 434     | 10060560 | レールサイドブラケット     |                       |         |        |  |  |               |      |    |    | 12 |   |
| 435     | 10060580 | レールサイドブラケット押IA  |                       |         |        |  |  |               |      |    |    | 6  |   |
| 436     | 10060600 | レールサイドブラケット押IB  |                       |         |        |  |  |               |      |    |    | 6  |   |
| 437     | 90930110 | 6角ナット           | HN10SE                |         |        |  |  |               |      |    |    | 6  |   |
| 438     | 90930510 | パネ座金            | SW10SE                |         |        |  |  |               |      |    |    | 6  |   |
| 439     | 90930710 | 平座金             | PW10SE                |         |        |  |  |               |      |    |    | 12 |   |
| 440-1   | 10060541 | レールブラケットR       |                       |         |        |  |  |               | 6    |    |    | 6  |   |
| 440-2   | 10056381 | レールブラケットL       |                       |         |        |  |  |               |      | 6  |    |    | 6 |
| 441     | 90911081 | 6角ボルト           | HB1080SE-10.9         |         |        |  |  |               |      |    |    | 6  |   |
| SEC51   | 70430010 | カサアゲブラケット       | H=50(色確認)             |         |        |  |  |               |      |    |    |    |   |
| SEC51   | 70430020 | カサアゲブラケット       | H=100(色確認)            |         |        |  |  |               |      |    |    |    |   |
| SEC51   | 70430030 | カサアゲブラケット       | H=150(色確認)            |         |        |  |  |               |      |    |    |    |   |
| SEC51   | 70430040 | カサアゲブラケット       | H=200(色確認)            |         |        |  |  |               |      |    |    |    |   |
| SEC51   | 70430050 | カサアゲブラケット       | H=250(色確認)            |         |        |  |  |               |      |    |    |    |   |
| SEC51   | 70430060 | カサアゲブラケット       | H=300(色確認)            |         |        |  |  |               |      |    |    |    |   |
| SEC51   | 70430070 | カサアゲブラケット       | H=350(色確認)            |         |        |  |  |               |      |    |    |    |   |
| SEC51   | 70430080 | カサアゲブラケット       | H=400(色確認)            |         |        |  |  |               |      |    |    |    |   |
| SEC51   | 70430090 | カサアゲブラケット       | H=450(色確認)            |         |        |  |  |               |      |    |    |    |   |
| SEC51   | 70430100 | カサアゲブラケット       | H=500(色確認)            |         |        |  |  |               |      |    |    |    |   |
| 406     | 90930719 | 平座金             | PW06X20X2.3SE         |         |        |  |  |               |      |    |    | 5  |   |
| 442     | 90720840 | 十字穴付6角タピンネジ     | 0840SE                |         |        |  |  |               |      |    |    | 6  |   |
| 443     | 80825710 | フィッシャーブラグ       | S10                   |         |        |  |  |               |      |    |    | 4  |   |
| 451     | 90930708 | 平座金             | PW08SE                |         |        |  |  |               |      |    |    | 6  |   |
| 709     | 90770615 | 座金付6角ボルト        | HBS0615SE+ミジ付         |         |        |  |  |               |      |    |    | 5  |   |
| 710     | 受注不可     | カサアゲブラケットヘア     |                       |         |        |  |  |               | 受注不可 |    |    | 1  |   |
| 423     | 90960410 | 6角穴付止メネジ        | HSS0410クホミ            |         |        |  |  |               |      |    |    | 8  |   |
| 428     | 10060220 | レール横継ぎ          |                       |         |        |  |  |               |      |    |    | 1  |   |
| 417     | 90960808 | 6角穴付止メネジ        | HSS0808クホミ            |         |        |  |  |               |      |    |    | 4  |   |
| 429     | 10060240 | レール縦継ぎ          |                       |         |        |  |  |               |      |    |    | 1  |   |
| 419     | 90960825 | 6角穴付止メネジ        | HSS0825クホミ            |         |        |  |  |               |      |    |    | 4  |   |
| 429     | 10060240 | レール縦継ぎ          |                       |         |        |  |  |               |      |    |    | 1  |   |
| SEC45   | 00440200 | ケーブルウエイト6AS     | (400・402~406・724・730) |         |        |  |  |               |      |    |    | 1  |   |
| 400     | 81505003 | #80フランジブッシュ     | 80F-0503              |         |        |  |  |               |      |    |    | 4  |   |
| 402     | 90934500 | 樹脂ワッシャー         | 1.6X10.5X22           |         |        |  |  |               |      |    |    | 2  |   |
| 403     | 10060640 | ケーブルウエイトブーリー    |                       |         |        |  |  |               |      |    |    | 2  |   |
| 404     | 80845001 | 軸用C型止メ輪         | RRO10                 |         |        |  |  |               |      |    |    | 2  |   |
| 405     | 90790615 | 座金付6角ボルト        | HBPS0615SE            |         |        |  |  |               |      |    |    | 2  |   |
| 406     | 90930719 | 平座金             | PW06X20X2.3SE         |         |        |  |  |               |      |    |    | 2  |   |
| 724     | 受注不可     | ケーブルウエイトプレート6ヘア | SEC45で交換の事            |         |        |  |  |               | 受注不可 |    |    | 1  |   |
| 730     | 受注不可     | ケーブルウエイト6       | SEC45で交換の事            |         |        |  |  |               | 受注不可 |    |    | 1  |   |

# オプション4関係

# SEC9

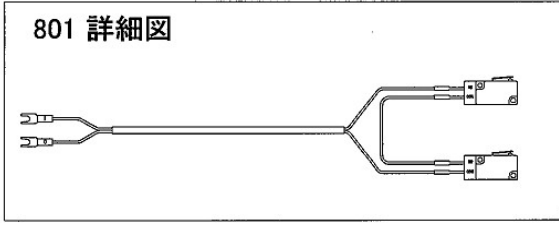
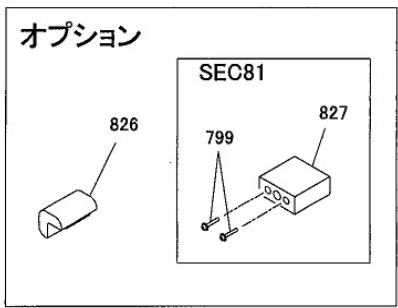
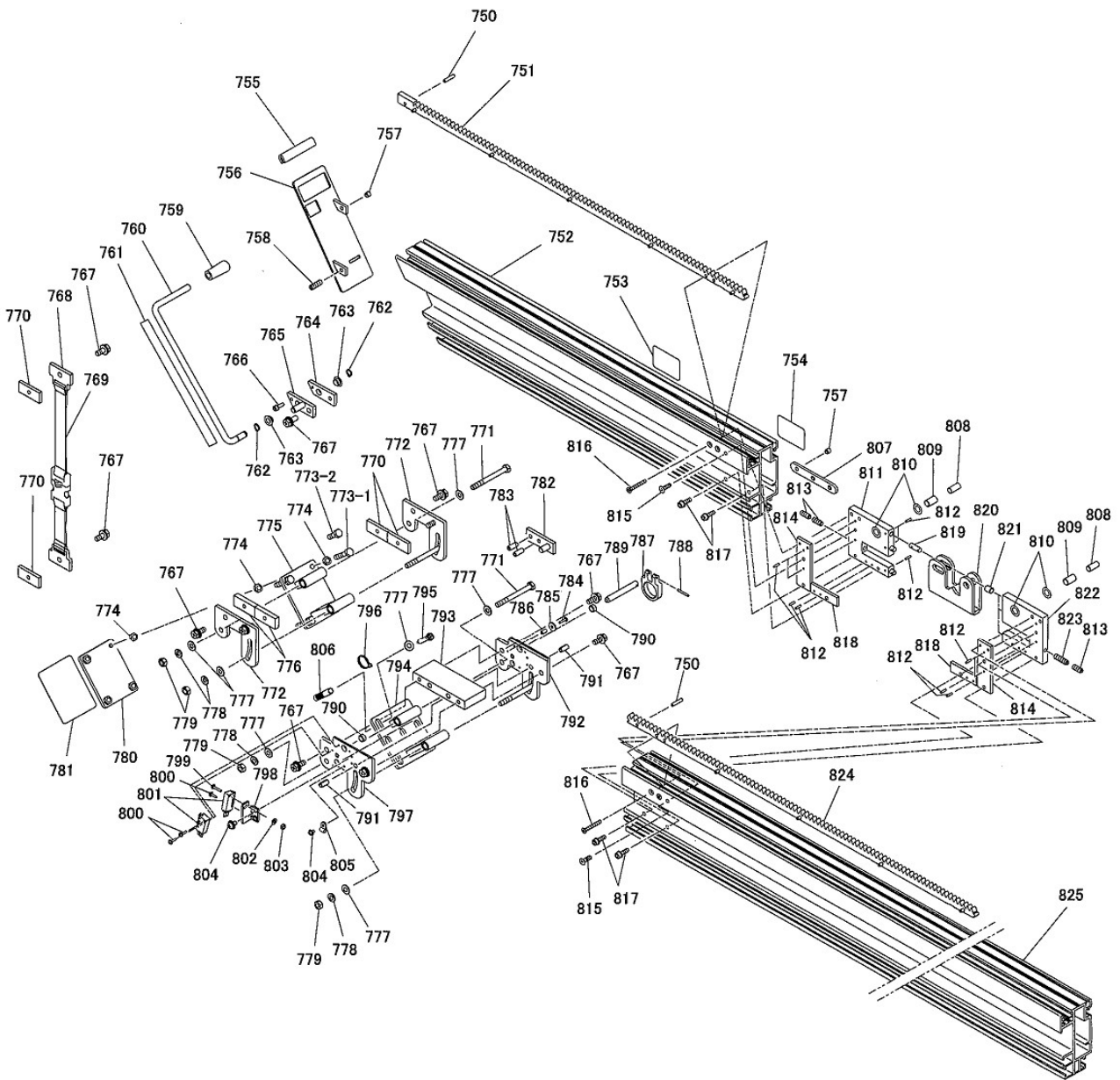
カサアゲブラケットAS  
SEC51





# オリタタミレール関係

# SEC90

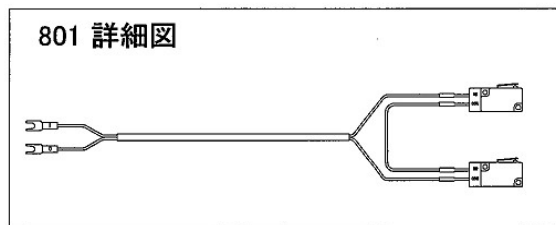
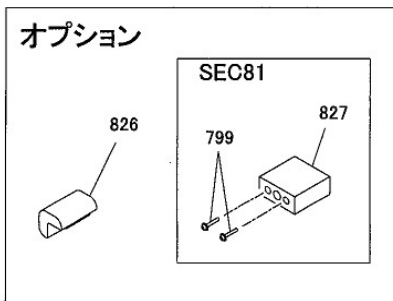
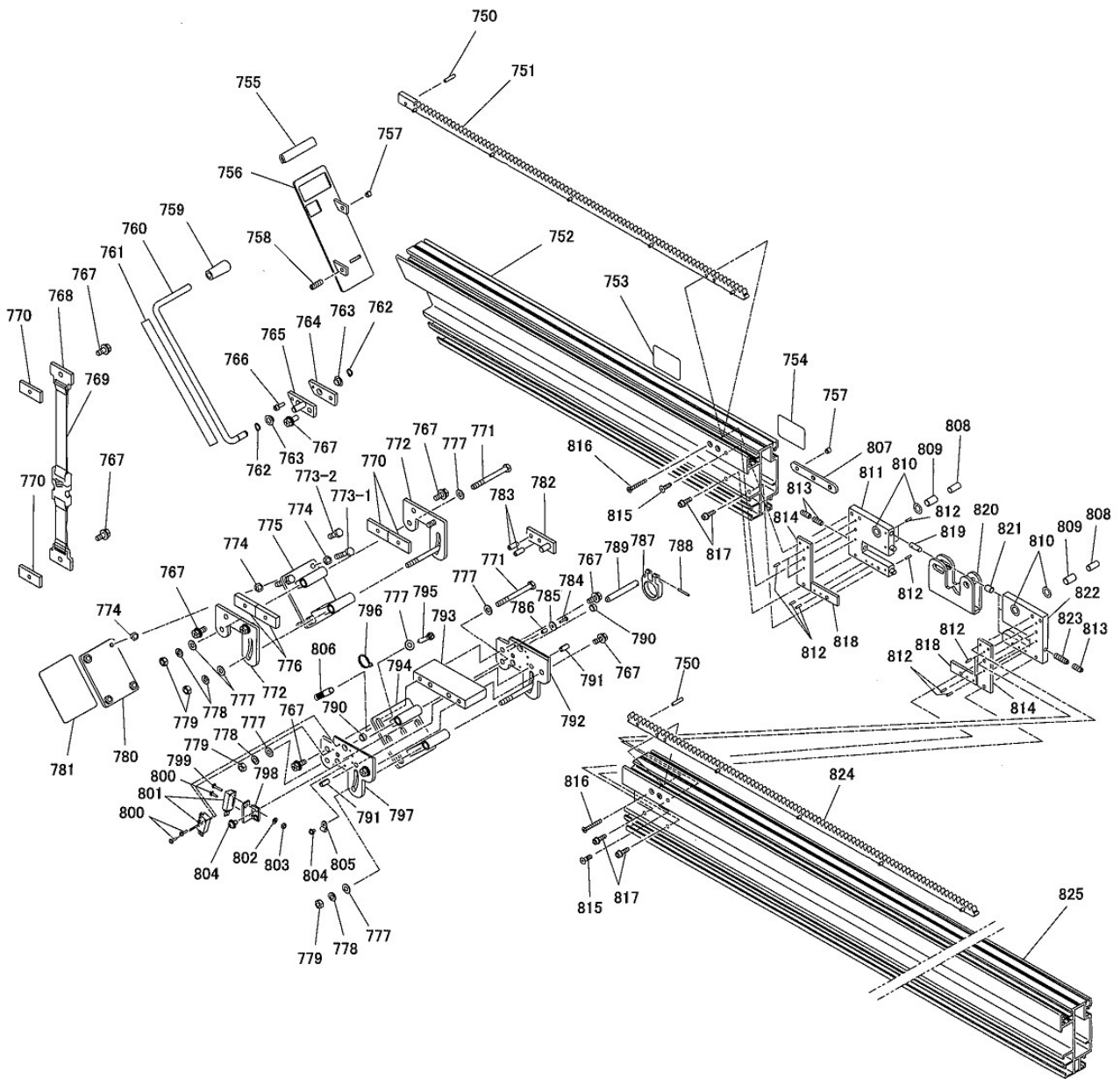


# SEC9OR・L

| 図番      | 部品コード     | 品名             | 規格                | 変更時期・備考 | 単価(税別) |  |      | 製品使用数<br>(参考) |
|---------|-----------|----------------|-------------------|---------|--------|--|------|---------------|
|         |           |                |                   |         |        |  |      |               |
| SEC80-1 | 00444540  | オリタミレルRAS      | (750-783・807-825) |         |        |  |      | 1             |
| SEC80-2 | 004445300 | オリタミレルLAS      | (750-783・807-825) |         |        |  |      | 1             |
| SEC81   | 00444520  | オリタミレル固定ピンジグAS | オプション(799・827)    |         |        |  |      | 1             |
| 750     | 80828557  | 平行ピン           | H7JISB5X25S45C    |         |        |  |      | 11            |
| 751     | 11581080  | オリタミレルラックA     |                   |         |        |  |      | 1             |
| 752-1   | 受注不可      | オリタミレル下R       | SEC80-1で交換の事      |         |        |  | 受注不可 | 1             |
| 752-2   | 受注不可      | オリタミレル下L       | SEC80-2で交換の事      |         |        |  | 受注不可 | 1             |
| 753     | 10004010  | コーションシールA      |                   |         |        |  |      | 1             |
| 754     | 10004030  | コーションシールB      |                   |         |        |  |      | 1             |
| 755     | 80821888  | ワンタッチハッキン      | FC-779-1-1        |         |        |  |      | 1             |
| 756-1   | 00444800  | オリタミレルボトムRヘア   |                   |         |        |  |      | 1             |
| 756-2   | 004445440 | オリタミレルボトムLヘア   |                   |         |        |  |      | 1             |
| 757     | 90960808  | 6角穴付止メネジ       | HSS0808クホミ        |         |        |  |      | 4             |
| 758     | 90960825  | 6角穴付止メネジ       | HSS0825クホミ        |         |        |  |      | 1             |
| 759     | 98240309  | グリッパ           | GP-10             |         |        |  |      | 1             |
| 760     | 11581320  | オリタミレルハンドル     |                   |         |        |  |      | 1             |
| 761     | 98275490  | テフロンテープ        | 5490              |         |        |  |      | 1             |
| 762     | 80845001  | 軸用C型止メ輪        | RRO10             |         |        |  |      | 2             |
| 763     | 81510005  | #80フランジブッシュ    | 80F-1005          |         |        |  |      | 2             |
| 764     | 11581340  | オリタミレルハンドル座押エ  |                   |         |        |  |      | 1             |
| 765-1   | 00444680  | オリタミレルハンドル座Rヘア |                   |         |        |  |      | 1             |
| 765-2   | 00445380  | オリタミレルハンドル座Lヘア |                   |         |        |  |      | 1             |
| 766     | 90760516  | 座金付6角穴付ホルト     | HSBS0516          |         |        |  |      | 1             |
| 767     | 90790819  | 座金付6角ホルト       | HBPS0820SEシロメッキ   |         |        |  |      | 11            |
| 768     | 11581420  | オリタミレル保管ベルト座   |                   |         |        |  |      | 2             |
| 769     | 11581440  | オリタミレル保管ベルトセット |                   |         |        |  |      | 1             |
| 770     | 10060580  | レールサイトブラケット押EA |                   |         |        |  |      | 4             |
| 771     | 90910880  | 6角ホルト          | HB0880SE          |         |        |  |      | 4             |
| 772     | 11581480  | オリタミレル受台サイト座   |                   |         |        |  |      | 2             |
| 773-1   | 80800842  | 6角ホルト          | HB0840SEゼン        |         |        |  |      | 4             |
| 773-2   | 90910825  | 6角ホルト          |                   |         |        |  |      | 4             |
| 774     | 90930308  | 6角ナット          | HN08(3)SE         |         |        |  |      | 12            |
| 775     | 00444760  | オリタミレル受台ヘア     |                   |         |        |  |      | 1             |
| 776     | 10060600  | レールサイトブラケット押IB |                   |         |        |  |      | 2             |
| 777     | 90930708  | 平座金            | PW08SE            |         |        |  |      | 13            |
| 778     | 90930508  | ハネ座金           | SW08SE            |         |        |  |      | 4             |
| 779     | 90930108  | 6角ナット          | HN08SE            |         |        |  |      | 4             |
| 780     | 11581500  | オリタミレルカサアゲベース  |                   |         |        |  |      | 1             |
| 781     | 11581520  | オリタミレル受台保護シート  |                   |         |        |  |      | 1             |
| 782     | 00444640  | オリタミレルLSTッグヘア  |                   |         |        |  |      | 1             |
| 783     | 90960820  | 6角穴付止メネジ       | HSS0820クホミ        |         |        |  |      | 2             |
| 784     | 90780316  | 座金組込ナベ小ネジ      | MSRPS0316SE       |         |        |  |      | 1             |
| 785     | 90930695  | 平座金            | PW05X16X1.6SE     |         |        |  |      | 1             |
| 786     | 80823095  | スチールスベータ       | CF-309.5          |         |        |  |      | 1             |
| 787     | 11581760  | オリタミレル固定ピンハンドル |                   |         |        |  |      | 1             |
| 788     | 90980325  | ロールピン          | SRP0325           |         |        |  |      | 1             |
| 789     | 11581740  | オリタミレル固定ピン     |                   |         |        |  |      | 1             |
| 790     | 81771006  | ドライメットLFブッシュ   | LFB-1006          |         |        |  |      | 2             |
| 791     | 90980816  | ロールピン          | SRP0816           |         |        |  |      | 4             |

# オリタタミレール関係

# SEC90





## 部品価格表使用上のご注意

- この部品表は、仕様変更のため予告なく内容を変更することがあります。そのため、記載された内容と実物の形状が異なる場合がありますのでご注意ください。
- 部品ご注文の際は、品番と品名を必ず明記して下さい。品番のご指定のないとき、または機体番号及び製造年月のご連絡がない場合は、万が一ご注文品と異なる部品を納入した場合でも当社は責任を負いませんのでご了承下さい。
- アッセンブリーの構成部は、SEC1等の専用アッセンブリーコードでご注文下さい。
- 品名にある〇〇〇〇ペアとは2個以上の単体部品を溶接し、1個の部品にしたものを言います。
- 当製品の補充部品は生産中止後、最低10年まで供給させていただきますが、補充部品供給可能期間内であっても供給できない部品（例えば部品コード欄に受注不可とあるもの）もありますのでご了承願います。
- 補充部品の保証期間は弊社出荷（納品）後、3ヶ月間とさせていただきますのでご了承願います。
- 品名欄に、【色確認】の記述がある部品につきましては、ご注文の際に塗装色を明記して下さい。



会社ホームページはこちら  
<https://bishamon.co.jp/>



本社 〒444-1394 愛知県高浜市本郷町4-3-21 TEL.0566-53-1126 FAX.0566-53-1844  
東京 〒146-0083 東京都大田区千鳥2-2-12 TEL.03-3759-9722 FAX.03-3759-9723  
大阪 〒537-0002 大阪府大阪市東成区深江南2-3-22 TEL.06-6747-7617 FAX.06-6747-7618

その他営業所 | ホームページをご確認ください。

●ご注文・納期・価格のお問合せ先  
本社営業部  
✉ [sales@bishamon.co.jp](mailto:sales@bishamon.co.jp)  
☎ 0566-53-1126  
☎ 0566-53-1844

●技術的なお問合せ先  
カスタマーサポート  
✉ [support@bishamon.co.jp](mailto:support@bishamon.co.jp)  
☎ 0566-53-2281  
☎ 0566-53-1617