

ESC32UF

ステイタスリフト
2009年12月発売開始

部品表

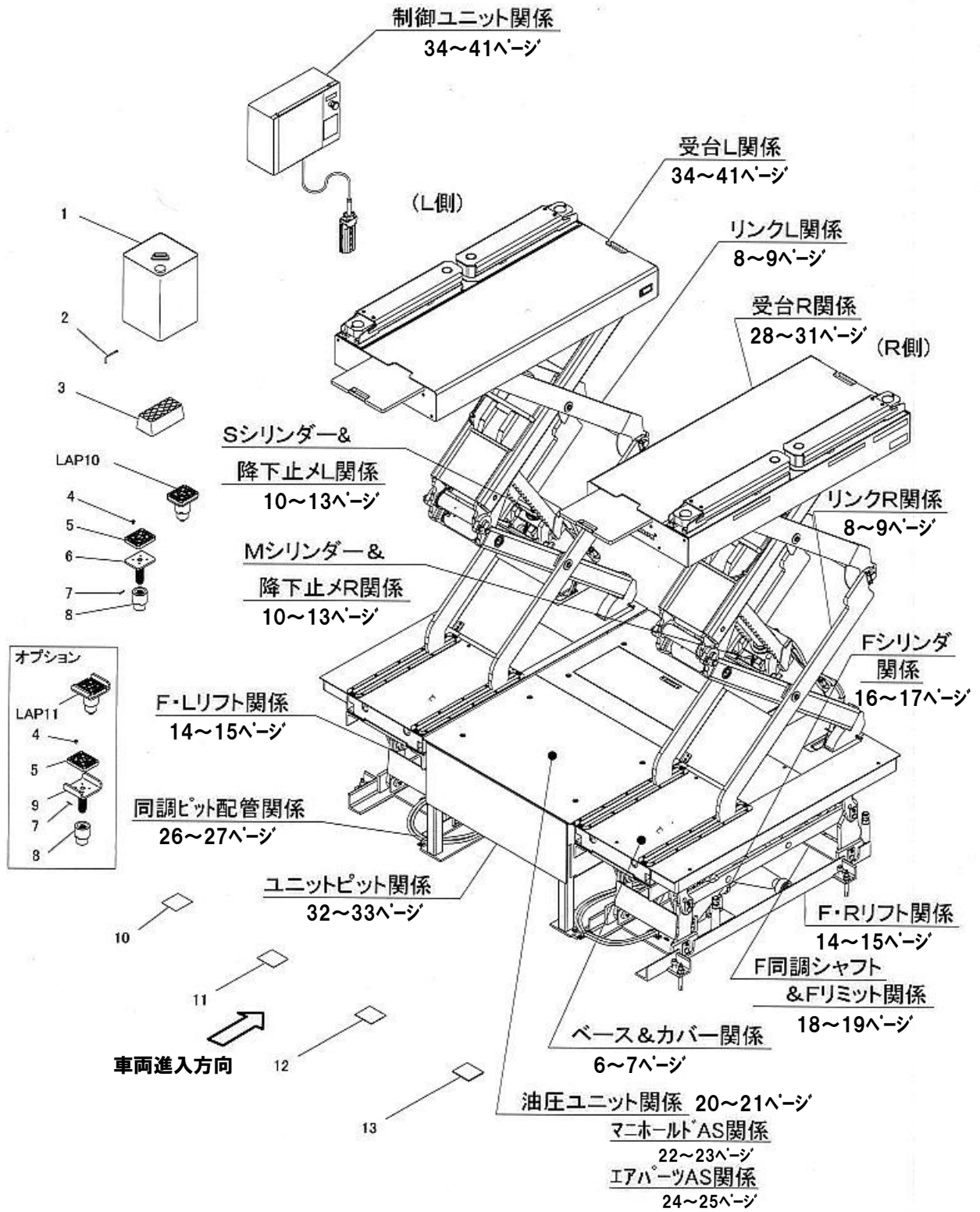
初版発行年月	2011年2月
改訂版発行年月	2018年5月
改訂版発行年月	2018年7月
改訂版発行年月	2019年4月
改訂版発行年月	2019年5月
改訂版発行年月	2019年10月
改訂版発行年月	2020年2月
改訂版発行年月	2020年7月
改訂版発行年月	2021年1月
改訂版発行年月	2021年6月
改訂版発行年月	2021年11月
改訂版発行年月	2022年5月
改訂版発行年月	2022年11月
改訂版発行年月	2023年5月
改訂版発行年月	2023年11月
改訂版発行年月	2024年8月
改訂版発行年月	2024年9月
改訂版発行年月	2025年4月
改訂版発行年月	2025年6月
改訂版発行年月	2025年10月
改訂版発行年月	2026年1月
改訂版発行年月	2026年3月

目 次

全体外観	4～5
ベース&カバー関係	6～7
リンクR/L関係	8～9
M/Sシリンダー&降下止め(R/L)関係	10～13
F・R/Lリフト関係	14～15
Fシリンダー関係	16～17
F同調シャフト&フリット関係	18～19
油圧ユニット関係	20～21
マニホールドAS関係	22～23
エアパーツAS関係	24～25
同調ピスト配管関係	26～27
受台R/L関係	28～31
ユニットピスト関係	32～33
制御ユニット関係(～2010/9)	34～37
制御ユニット関係(2010/10～)	38～41
制御ユニット関係(富士電機製シーケンサ対策品)	42～43
コーションシール一覧	44
高圧ホース・チューブ類接続説明図	45

全体外観関係

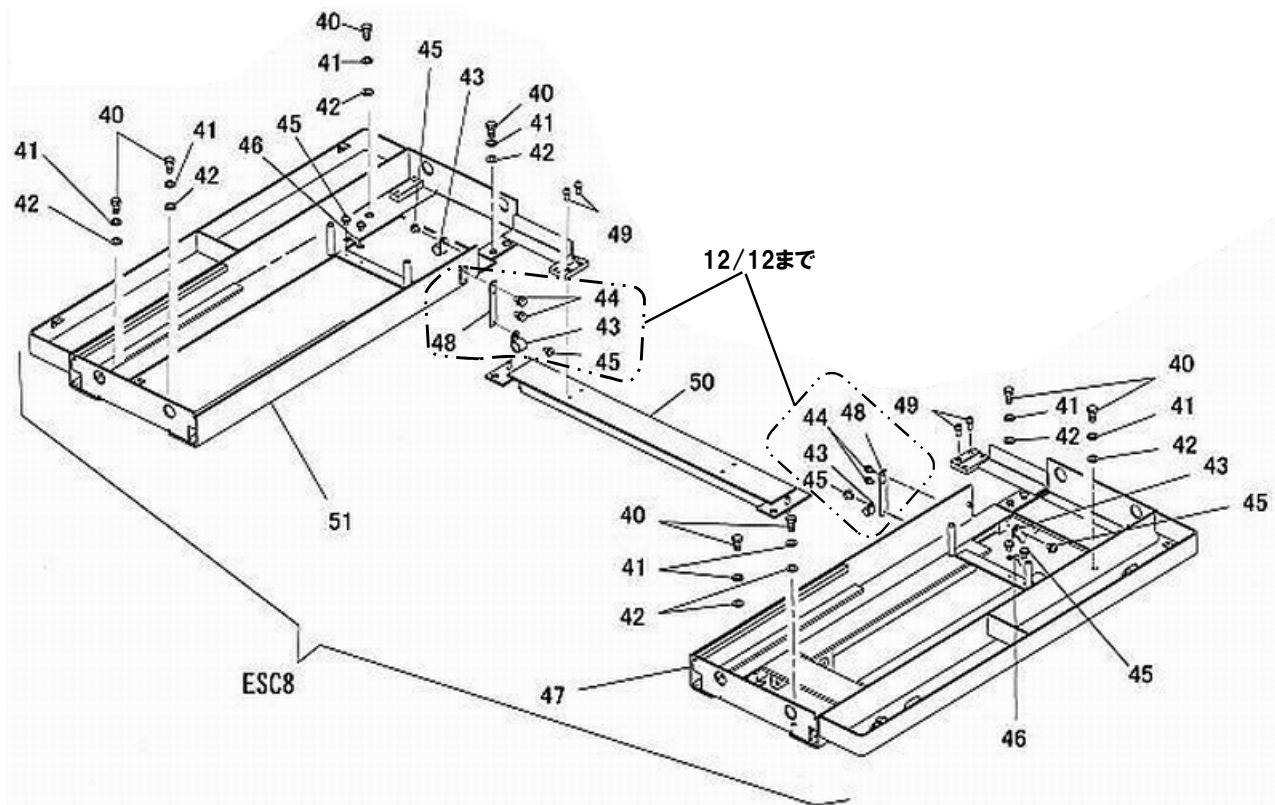
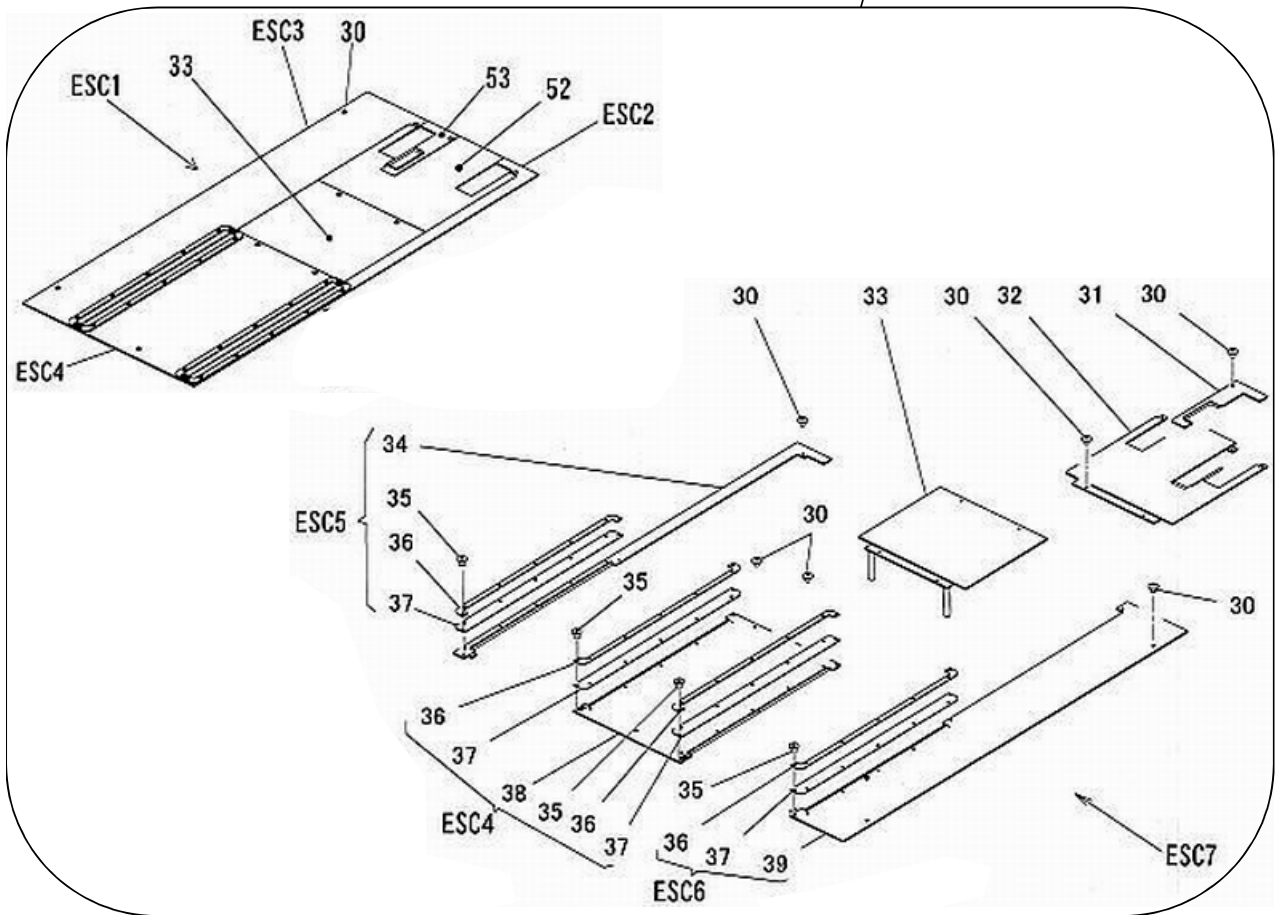
ESC32UF



ベース&カバー関係

ESC9

ESC32UF

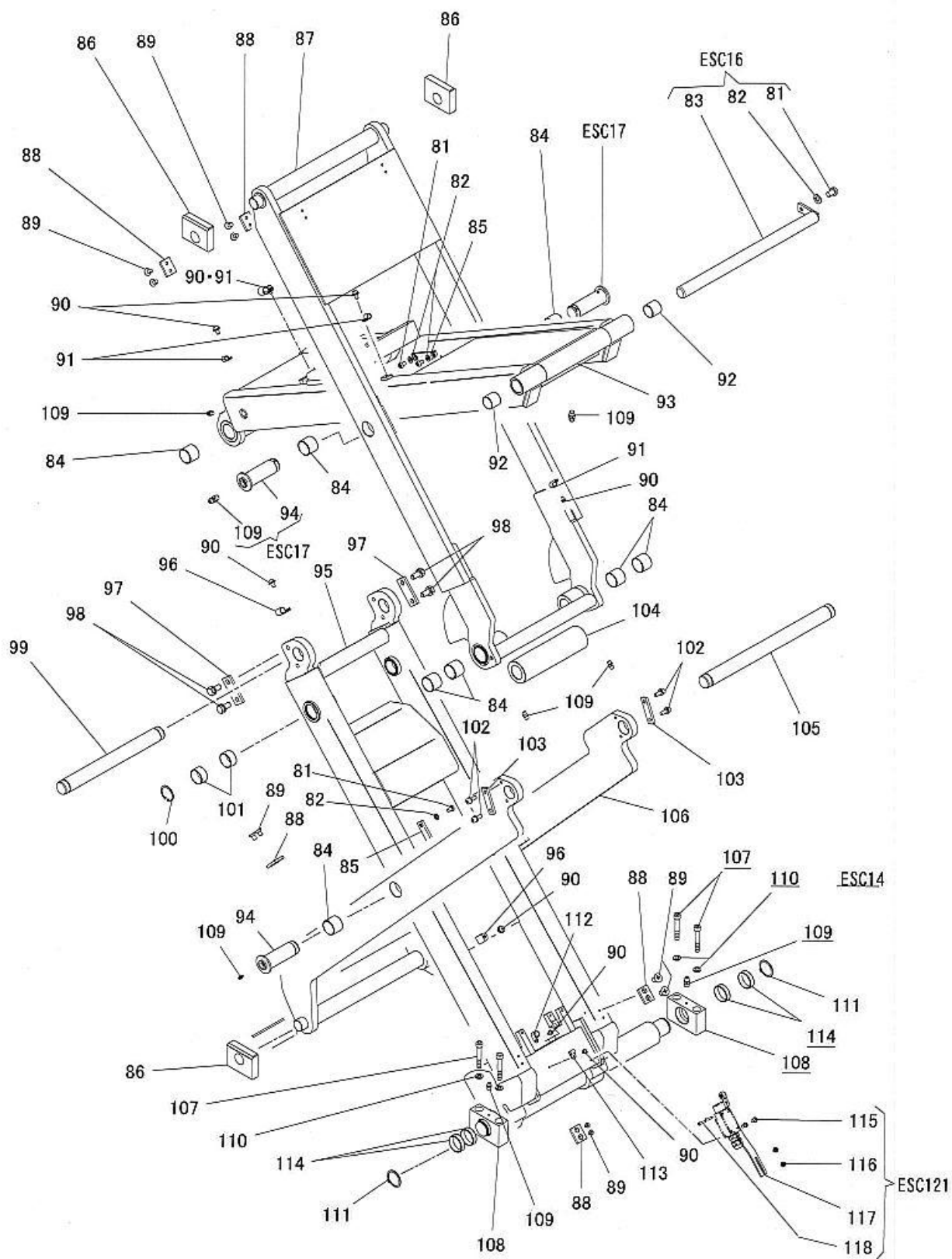


ESC32UF

図番	部品コード	品名	規格	変更時期・備考	単価(税別)			製品使用数 (参考)	
								R	L
ESC1-1	00435160	ベ-スカハ-LAS	(30・33・52・53・ESC2~ESC4)	【色確認】(~12/12)					1
ESC1-2	00435161	ベ-スカハ-LAS	(30・33・52・53・ESC2~ESC4)	【色確認】(1301001~)					1
ESC2	00435180	ベ-スカハ-ALAS	(34~37)	【色確認】					1
ESC3	00435200	ベ-スカハ-BLRAS	(35~37・39)	【色確認】					1
ESC4	00435060	カハ-CAS	(35~38)	【色確認】				1	1
ESC5	00434980	ベ-スカハ-ARAS	(34~37)	【色確認】				1	
ESC6	00435020	ベ-スカハ-BRAS	(35~37・39)	【色確認】				1	
ESC7-1	00434960	ベ-スカハ-RAS	(30~33・ESC4~ESC6)	【色確認】(~12/12)				1	
ESC7-2	00434961	ベ-スカハ-RAS	(30~33・ESC4~ESC6)	【色確認】(1301001~)				1	
ESC8	受注不可	ベ-スフレームAS	(40-51)		受注不可			1	1
ESC9-1	00434940	ベ-スカハ-AS	(ESC1-1・ESC7-1)	【色確認】(~12/12)				1	
ESC9-2	00434941	ベ-スカハ-AS	(ESC1-2・ESC7-2)	【色確認】(1301001~)				1	
30	91030608	トラス小ネジ	MST0608SE					10	10
31	00435120	ベ-スカハ-ERヘア		【色確認】				1	
32-1	00435100	ベ-スカハ-DRヘア		【色確認】(~12/12)				1	
32-2	00435101	ベ-スカハ-DRヘア		【色確認】(1301001~)				1	
33	00435140	ベ-スカハ-Fヘア		【色確認】				1	1
34	00435000	ベ-スカハ-AAS		【色確認】				1	1
35	90920807	超低頭6角穴付ホルト	HSB0808					28	28
36	11530000	スリットカハ-押工		【色確認】				4	4
37	11529980	スリットカハ-						4	4
38	00435080	ベ-スカハ-CAS		【色確認】				1	1
39	00435040	ベ-スカハ-BAS		【色確認】				1	1
40	90911630	6角ホルト	HB1630SE					4	4
41	90930516	ハネ座金	SW16SE					4	4
42	90930716	平座金	PW16SE					4	4
43	80825558	ナイロンクランプ	3328	1301001~数変更				2→1	2→1
44	90790612	座金付6角ホルト	HBPS0612SE	(~12/12、以降無し)				2	2
45	90780510	座金組込ナハ小ネジ	MSRPS0510SE	1301001~数変更				4→3	4→3
46	80821524	サドル	AC-24					1	1
47	受注不可	フレームRヘア			受注不可			1	
48	11525000	ホ-ス固定板		【色確認】(~12/12、以降無し)				1	1
49	90761025	座金付6角穴付ホルト	HSBS1025					2	2
50	00432060	連結ベ-スヘア	(81~118)	【色確認】				1	
51	受注不可	フレームLヘア			受注不可			1	
52-1	00435220	ベ-スカハ-DLヘア		【色確認】(~12/12)					1
52-2	00435221	ベ-スカハ-DLヘア		【色確認】(1301001~)					1
53	00435240	ベ-スカハ-ELヘア		【色確認】					1

リンク R/L 関係

ESC32UF



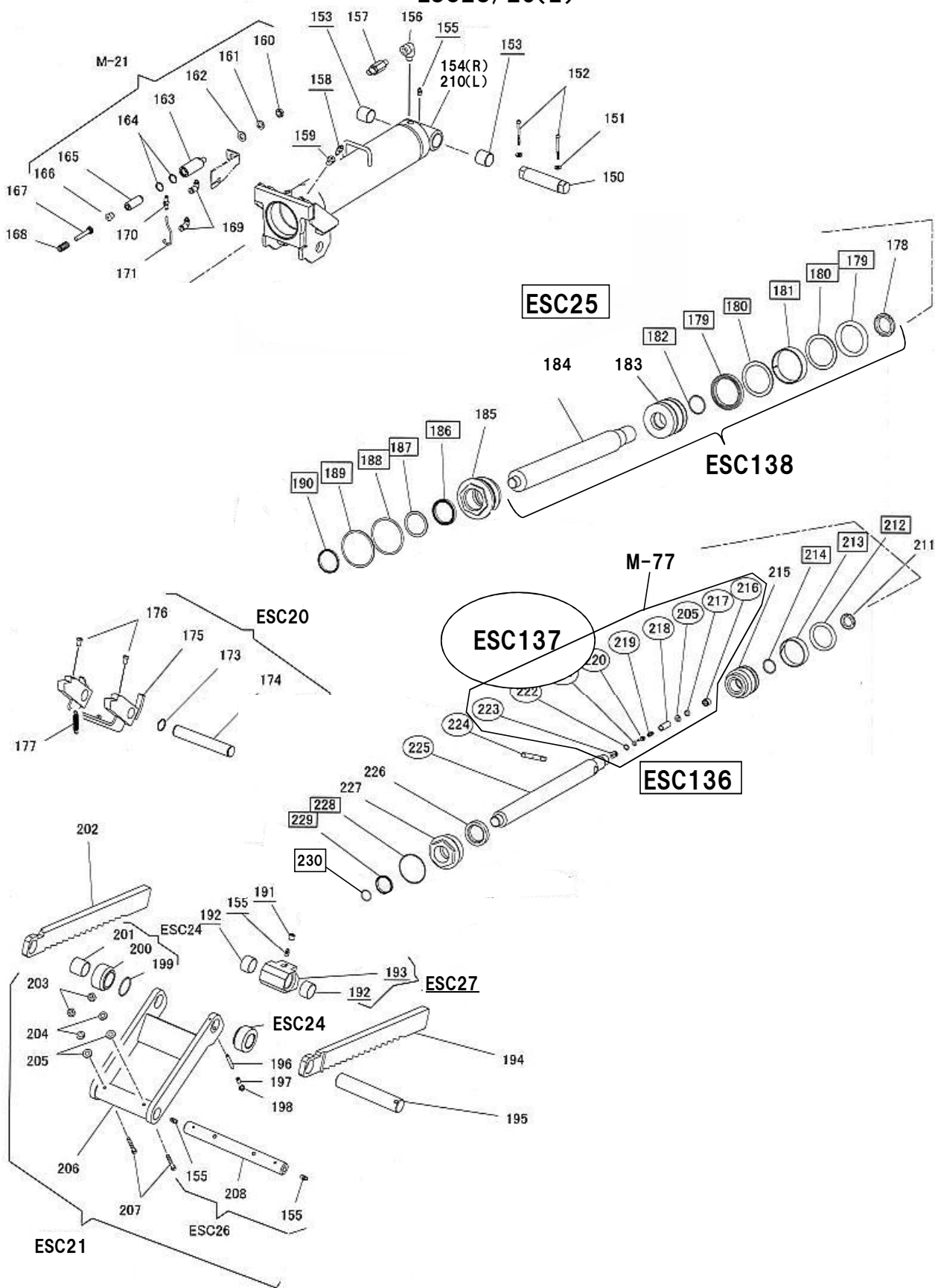
ESC32UF

図番	部品コード	品名	規格	変更時期・備考	単価(税別)			製品使用数 (参考)	
								R	L
ESC14	00432460	軸受AS	(107~110・114)	【色確認】				4	4
ESC16	00432520	FToppピンAS	(81~83)	【色確認】				1	1
ESC17	00432480	センター軸AS	(94・109)	【色確認】				4	4
ESC121	00432200	LSﾌﾗｯｸﾞAS	(115~118)	【色確認】				1	
81	91040812	6角穴付丸ホルト	HSR0812					10	10
82	90930508	ﾊﾞﾈ座金	SW08SE					10	10
83	00432540	FToppピンﾊﾞｰ		【色確認】				1	1
84	81735393	ﾄﾞﾗｲﾒｯﾄﾌﾞｯｼﾞ	70B-3530					10	10
85	11525520	ｷｰﾌﾟﾚｰﾄL		【色確認】				4	4
86	11525420	ｼﾞｰ						4	4
87	受注不可	ｱｳﾀﾘﾝｸﾞｱｯﾊﾟﾊﾞｰ			受注不可			1	1
88	11513080	ｶﾞｲﾄﾞｼﾞｰ						6	6
89	90950611	皿小ﾈｼﾞ	MSF0610SE					12	12
90	90780510	座金組込ﾅﾊﾞ小ﾈｼﾞ	MSRPS0510SE					8	8
91	80825556	ﾅｲﾛﾝｸﾗﾝﾌﾟ	3326					3	3
92	81703030	ﾄﾞﾗｲﾒｯﾄﾌﾞｯｼﾞ	70B-3030					2	2
93	受注不可	ｲﾝﾅﾘﾝｸﾞｱｯﾊﾟRﾊﾞｰ			受注不可			1	1
94	00432500	ｾﾝﾀｰ軸ﾊﾞｰ		【色確認】				4	4
95	受注不可	ｲﾝﾅﾛｯｸRﾊﾞｰ			受注不可			1	1
96	80825555	ﾅｲﾛﾝｸﾗﾝﾌﾟ	3325					2	2
97	11150600	ｷｰﾌﾟﾚｰﾄ		【色確認】				2	2
98	90891225	座金付6角ホルト	HBS1225SE					4	4
99	11525440	Rﾋﾝｼﾞﾋﾝ						1	1
100	80846025	穴用C型止ﾒﾂ	RRI40					2	2
101	81773520	ﾄﾞﾗｲﾒｯﾄLFﾌﾞｯｼﾞ	LFB-3520					4	4
102	90760820	座金付6角穴付ホルト	HSBS0820					4	4
103	11525460	ｷｰﾌﾟﾚｰﾄ		【色確認】				2	2
104	11525480	ｱｳﾀﾘﾝｸﾞｽﾍﾟｰｻ		【色確認】				1	1
105	11525500	ｱｳﾀﾘﾝｸﾞ軸						1	1
106	受注不可	ｱｳﾀﾘﾝｸﾞﾛｯｸﾊﾞｰ			受注不可			1	1
107	90921065	6角穴付ホルト	HSB1065					4	4
108	11526400	軸受						2	2
109	80827006	ｸﾞﾘｽﾆｯﾌﾟﾙ	GNAM6X0.75					9	9
110	90930510	ﾊﾞﾈ座金	SW10SE					4	4
111	80845025	軸用C型止ﾒﾂ	RRO40					2	2
112	80825558	ﾅｲﾛﾝｸﾗﾝﾌﾟ	3328					1	1
113	80825554	ﾅｲﾛﾝｸﾗﾝﾌﾟ	3324					1	
114	81704012	ﾄﾞﾗｲﾒｯﾄﾌﾞｯｼﾞ	70B-4012					4	4
115	90800410	座金組込ﾅﾊﾞ小ﾈｼﾞ	MSR0410SE					2	2
116	90790510	座金付6角ホルト	HBPS0510SE					2	2
117	11525800	LSﾌﾗｯｸﾞ		【色確認】				1	1
118	90800430	座金組込ﾅﾊﾞ小ﾈｼﾞ	MSRS0430SE					2	2

M/Sシリンダー&降下止メ (R/L) 関係

ESC32UF

ESC22/23(R)
ESC28/29(L)



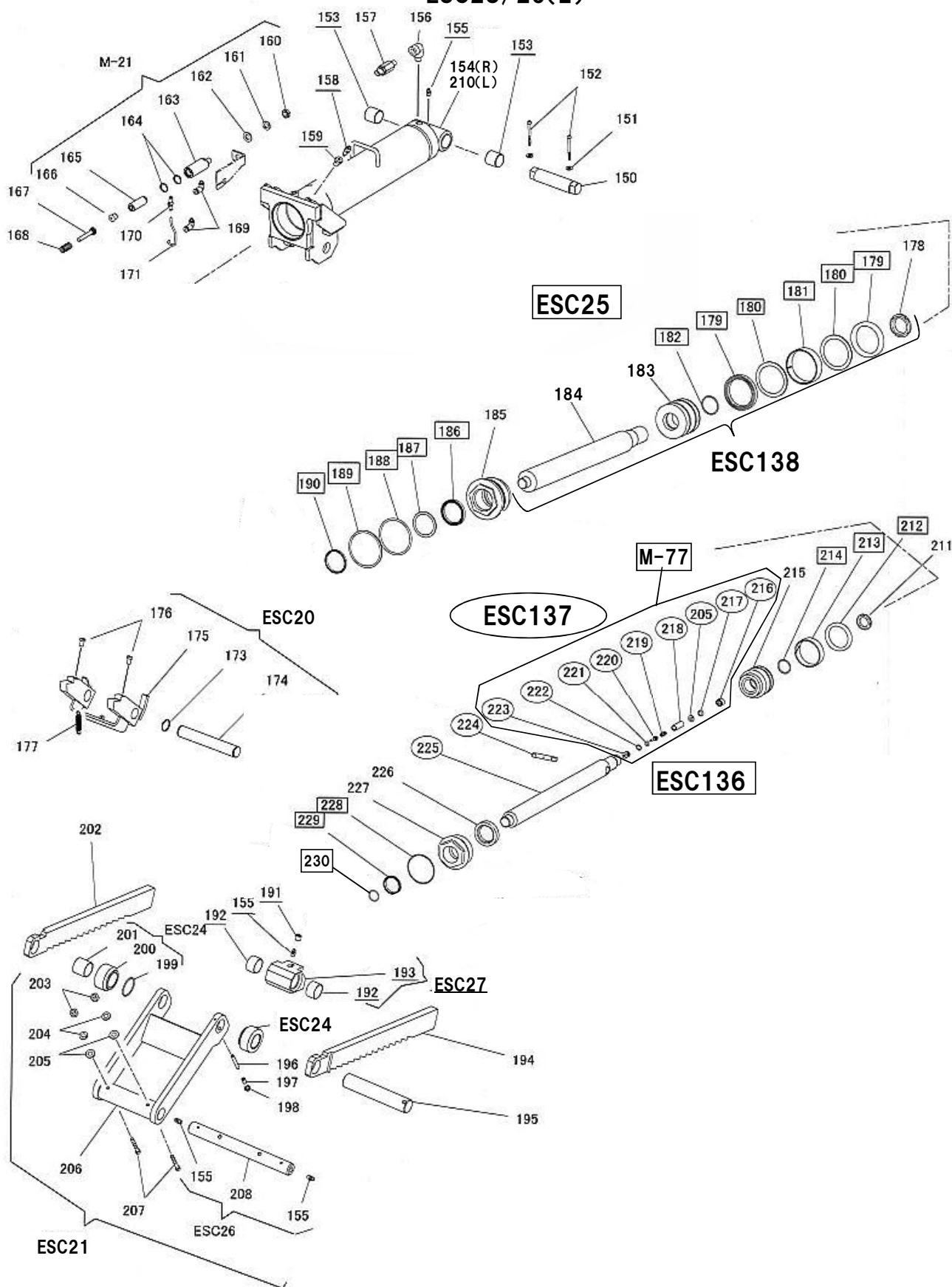
ESC32UF

図番	部品コード	品名	規格	変更時期・備考	単価(税別)				製品使用数 (参考)	
									R	L
ESC20	00432680	降下止爪AS	(173~177)	【色確認】					1	1
ESC21	受注不可	テコリンクAS	(196~198・203~208)		受注不可				1	1
ESC22	00432580	MシリンダAS	(ESC23・178~193)	【色確認】					1	
ESC23	受注不可	MシリンダパイプAS	(153~155・158・159)	ESC22で交換の事	受注不可				1	
ESC24	00432780	テコローラAS	(199・200・201)						2	2
ESC25	00432660	MバックシンAS	(179~182・186~190)						1	
ESC26	00432760	テコリンク軸AS	(155・208)						1	
ESC27	00432640	MシリンダヘッドAS	(155・191~193)	【色確認】					1	
ESC28	00432820	SシリンダAS	(ESC27・ESC29・205・211~230)	【色確認】						1
ESC29	受注不可	SシリンダパイプAS	(153・155・210)	ESC28で交換の事	受注不可				1	
ESC136-1	00432900	SバックシンAS	(212~214・228・229)	(~12/11)						1
ESC136-2	00432901	SバックシンAS	(212~214・228~230)	(1212001~)						1
ESC137	00432880	スピストンロッドAS	(205・216~225)							1
ESC138	71526580	MスピストンロッドAS	(178~184)						1	
M-21	00288320	爪外シリンダAS	(160~166)						1	1
M-77	75105240	オイルストッパーAS	(205・216~223)							1
150	11526520	シリンダベースピン							1	1
151	90930506	ハネ座金	SW06SE						2	2
152	90920670	6角穴付ホルト	HSB0670						2	2
153	81773530	ドライメットLFフッシュ	LFB-3530						2	2
154	受注不可	Mシリンダパイプヘア		ESC22で交換の事	受注不可				1	
155	80827006	グリスニップル	GNAM6X0.75						4	4
156	80813103	オスメセルボ	HS-BC-3/8						1	1
157	80818673	ヒューズバルブ	FS1-3-F-20-0	“断流弁”					1	1
158	11116030	ブリーザーバルブ							1	
159	11116020	エア抜キプラグ							1	
160	90930319	6角ナット	HN14(3)SE						1	1
161	90930514	ハネ座金	SW14SE						1	1
162	90930714	平座金	PW14SE						1	1
163	受注不可	爪外シリンダ		M-21で交換の事	受注不可				1	1
164	80802100	ミニバックシン	MYA-22						2	2
165	受注不可	爪外スピストン		M-21で交換の事	受注不可				1	1
166	51110501	アンロックスピストンヘッド							1	1
167	11030740	ロックオフピン							1	1
168	51301030	ルーフストッパーハネ							1	1
169	80817221	エルボユニオン	ZL-045M						2	2
170	80821123	クイックエキゾーストバルブ	AQ240F-4-00						1	1
171	51110100	中継チューブ	F1504-160mm(黒)						1	1
173	80845019	軸用C型止メ輪	RRO30						2	2
174	11526840	爪シャフト							1	1
175	00432700	降下止爪ヘア		【色確認】					1	1
176	90926330	ウエルナット	C-330L						2	2
177	50627700	ラッチ戻シハネ							1	1
178	90931711	ファインUナット	FU09SS						1	
179	80802800	Uバックシン	GPY-100						2	
180	80806800	バックアップリング	TC-GPY-100						2	
181	51329690	ウェアリング							1	
182	80800543	Oリング	P48-1B						1	
183	11526560	Mスピストン							1	
184	受注不可	Mスピストンロッド		ESC138で交換の事	受注不可				1	
185	11034160	SMシリンダカバー		【色確認】					1	
186	80802760	Uバックシン	GNY-60						1	
187	80806760	バックアップリング	TC-GNY-60						1	
188	80800077	Oリング	P-95						1	
189	11034500	バックアップリングS							1	
190	80803061	ダストシール	SDR-60						1	
191	90961010	6角穴付止メネジ	HSS1010クホミ						1	1
192	81774025	ドライメットLFフッシュ	LFB-4025						2	2
193	11526820	Mシリンダヘッド		【色確認】					1	1
194	11526480	ラックA		【色確認】					1	1
195	11526540	テコローラ軸							1	1
196	11526920	固定ピン							1	1

M/Sシリンダー&降下止メ (R/L) 関係

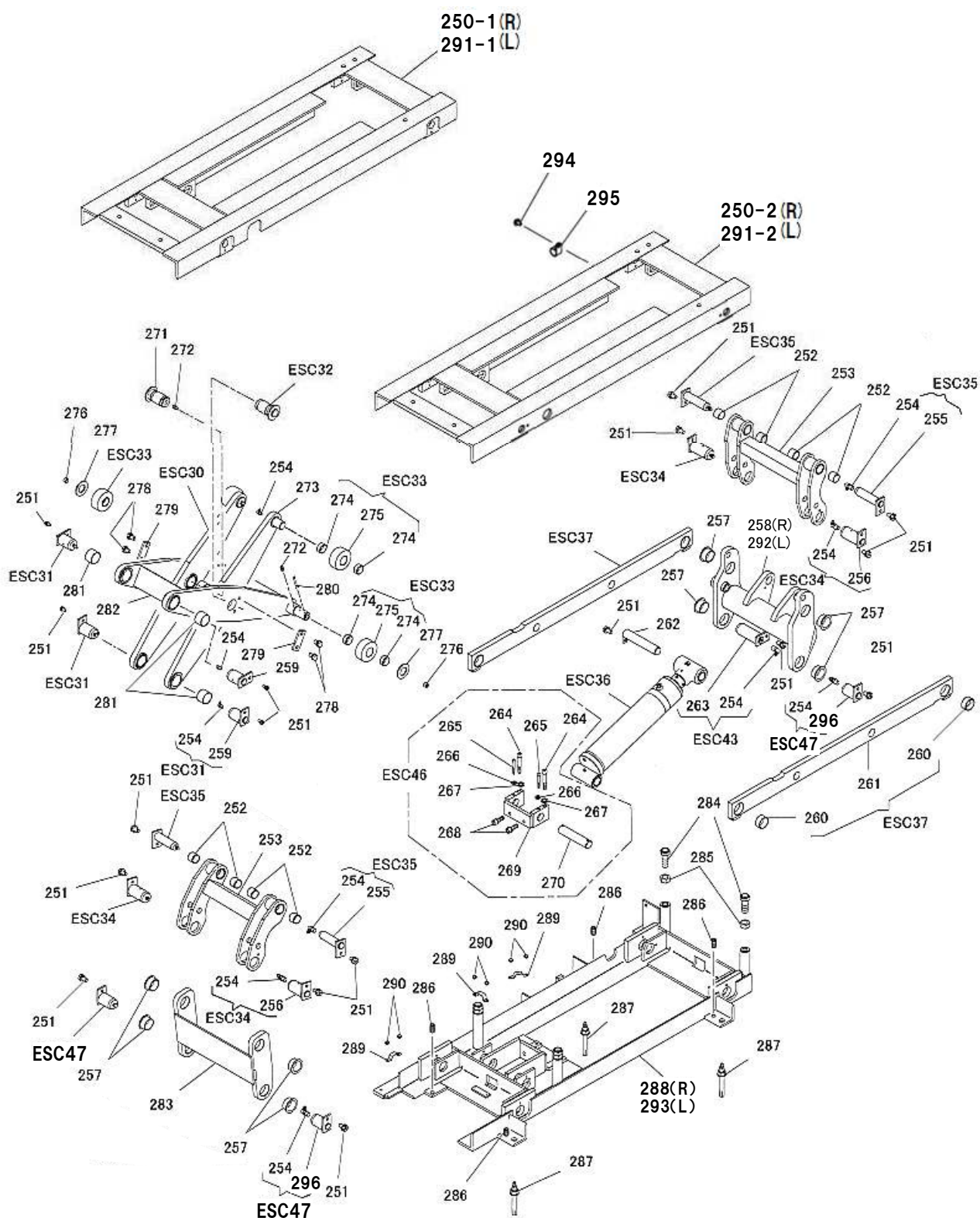
ESC32UF

ESC22/23(R)
ESC28/29(L)



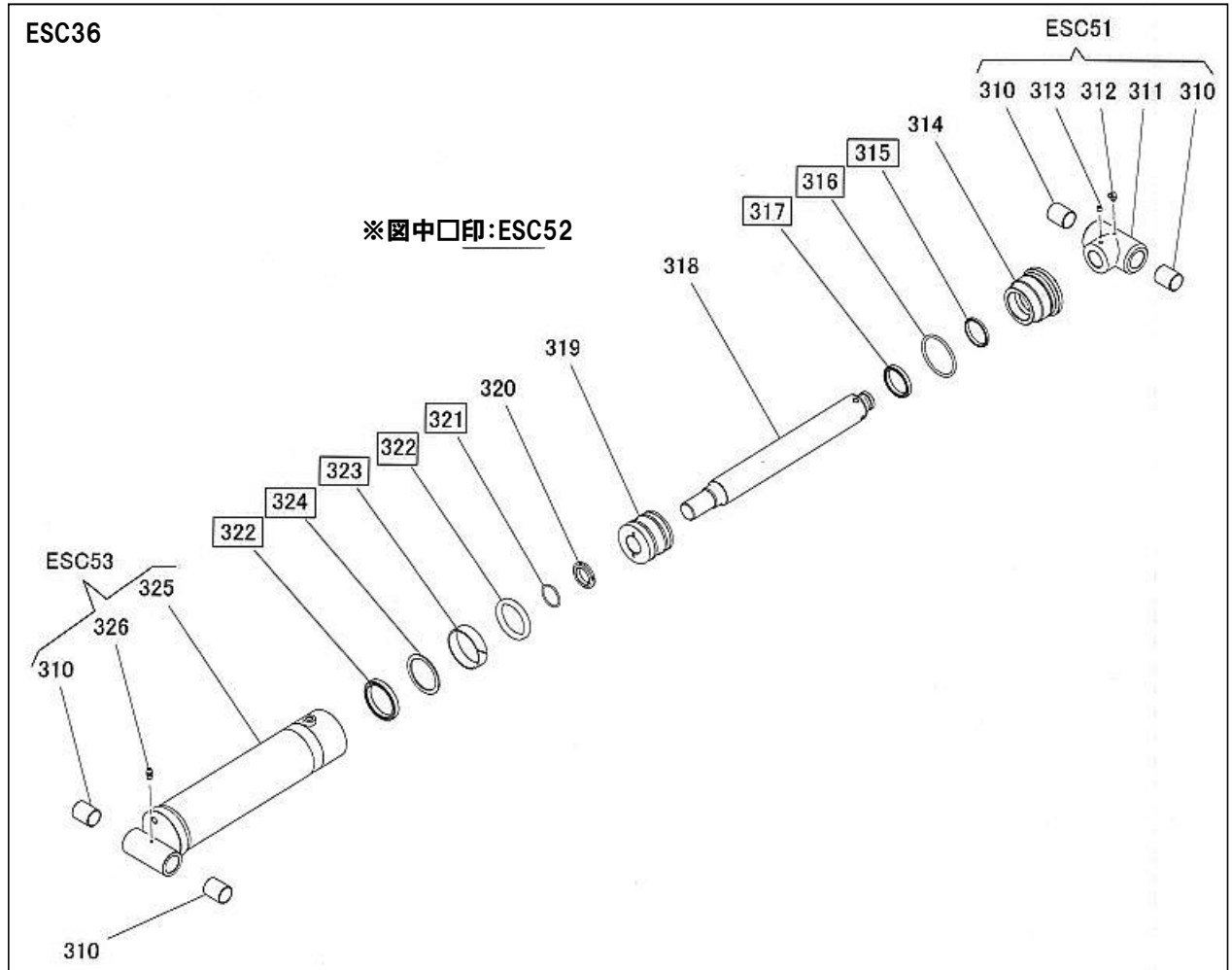
F・Rリフト関係

ESC32UF



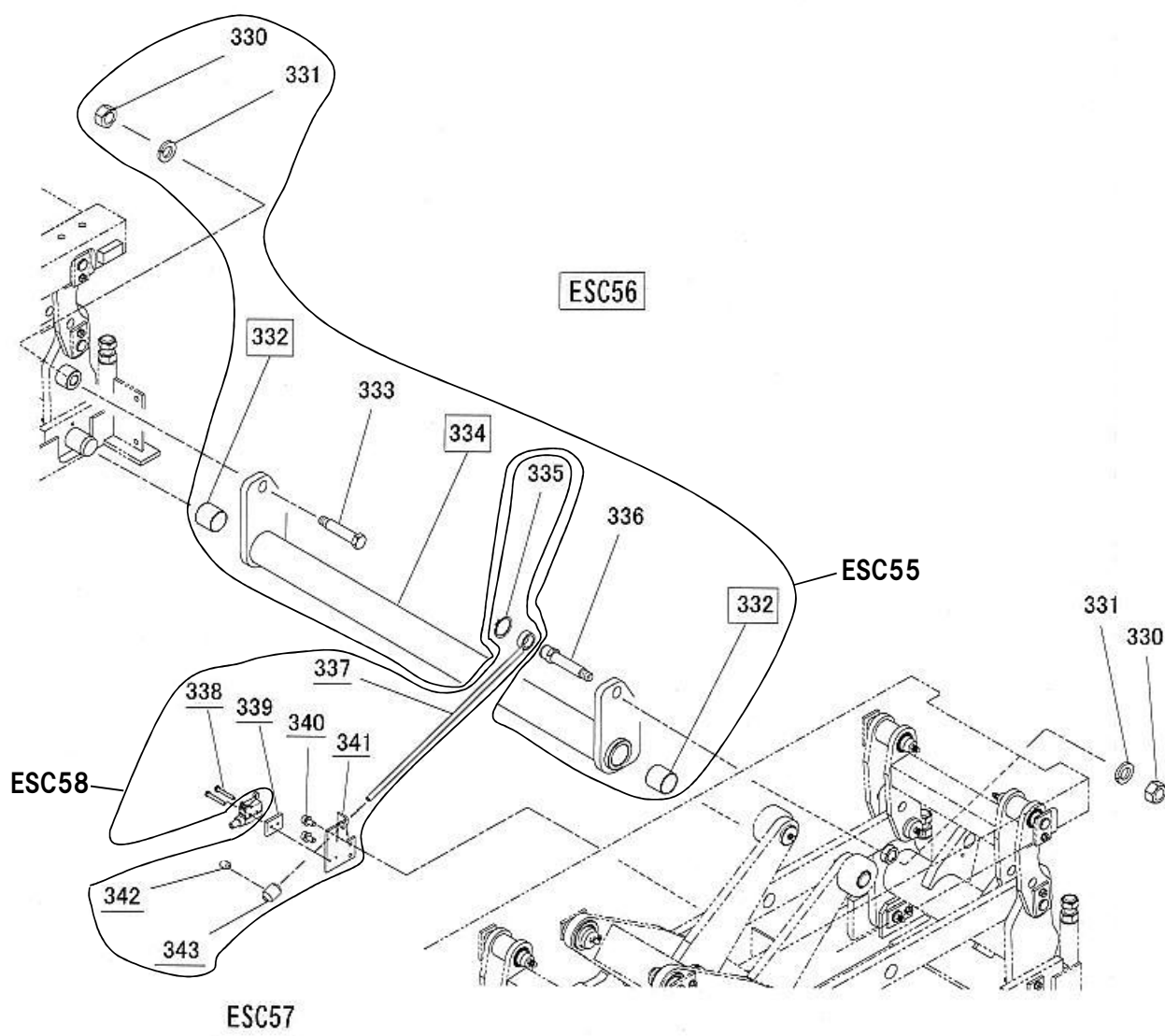
ESC32UF

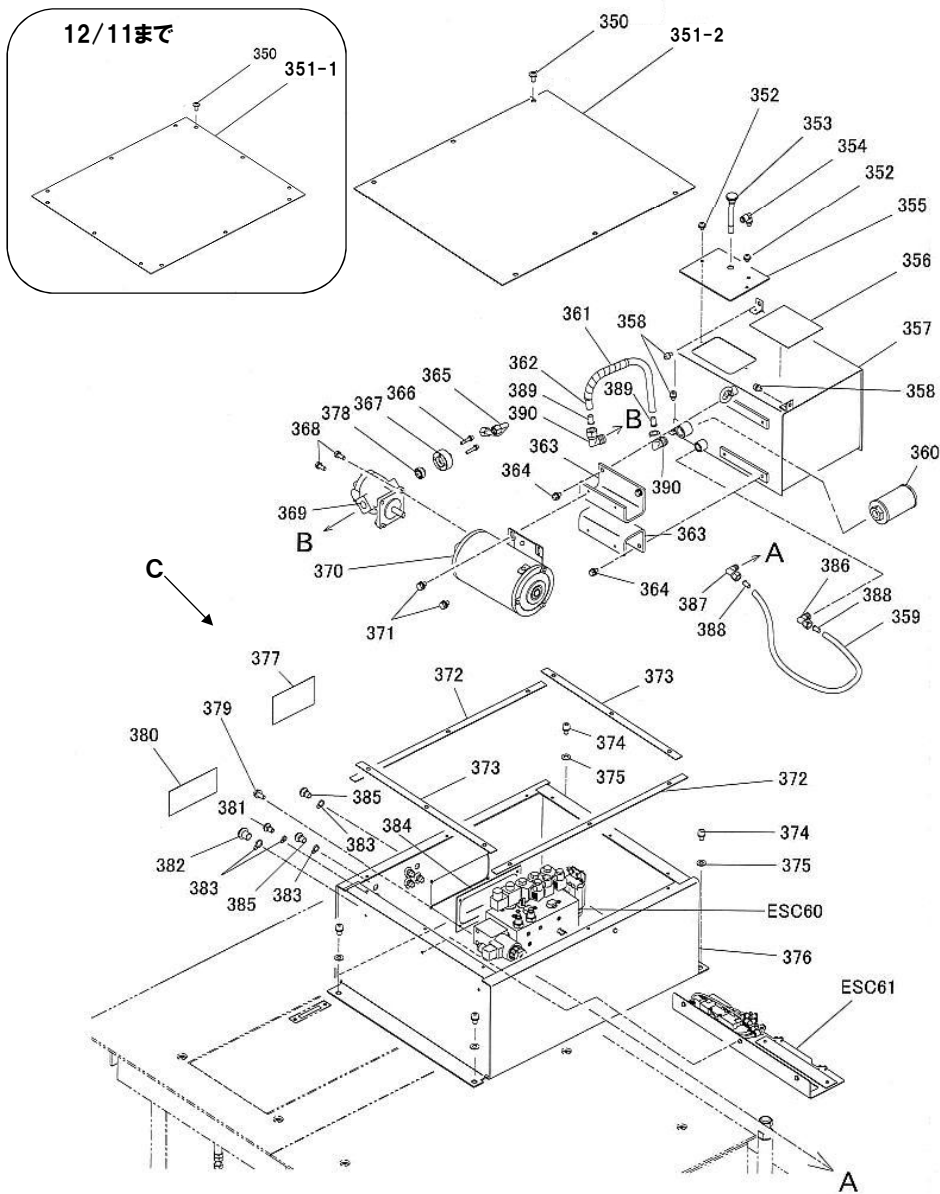
図番	部品コード	品名	規格	変更時期・備考	単価(税別)			製品使用数 (参考)	
								R	L
ESC30	受注不可	インナリンクAS	(254・273-275・281)		受注不可			2	
ESC31	00433700	リンク支点軸AAS	(254・259)	【色確認】1301001~数変更				7→4	7→4
ESC32	00433660	Fセンター軸AS	(271・272)	【色確認】				2	2
ESC33	00433560	ガイドローラAS	(274・275)					4	4
ESC34	00433740	リンク支点軸BAS	(254・256)	【色確認】				4	4
ESC35-1	00433780	リンク支点軸CAS	(254・255-1)	【色確認】(~12/12)				4	4
ESC35-2	00433781	リンク支点軸CAS	(254・255-2)	【色確認】(1301001~)				4	4
ESC36	00433860	FシリンダAS	(310・326)	【色確認】				1	1
ESC37	00433620	コネクタリンクAS	(260・261)	【色確認】				2	2
ESC43	00433820	リンク支点軸DAS	(254・263)	【色確認】				1	1
ESC46	00433960	Fシリンダ支点AS	(264・270)	【色確認】				1	1
ESC47	00435660	リンク支点軸EAS	(254・296)	【色確認】(1301001~)				3	3
250	受注不可	テーブルRヘア			受注不可			1	
251	90770815	座金付六角ボルト	HBS0815SE+溝付					17	17
252	81772825	ドライメットLFフッシュ	LFB-2825					8	8
253	受注不可	アッパリンクヘア			受注不可			2	2
254	80827041	ケリスニップル	GNC1/8					18	18
255-1	00433800	リンク支点軸Cヘア		【色確認】(~12/12)				4	4
255-2	00433801	リンク支点軸Cヘア		【色確認】(1301001~)				4	4
256	00433760	リンク支点軸Bヘア		【色確認】				4	4
257	81784020	ドライメットLFフランジフッシュ	LFF-4020					8	8
258	受注不可	ロワリンクARヘア			受注不可			1	
259	00433720	リンク支点軸Aヘア		【色確認】1301001~数変更				7→4	7→4
260	81774020	ドライメットLFフッシュ	LFB-4020					4	4
261	00433640	コネクタリンクヘア		【色確認】				2	2
262	00292140	Sシリンダヒンヘア		【色確認】				1	1
263	00433840	リンク支点軸Dヘア		【色確認】				1	1
264	90921070	六角穴付ボルト	HSB1070					2	2
265	90920655	六角穴付ボルト	HSB0655					2	2
266	90930506	ハネ座金	SW06SE					2	2
267	91100510	皿ハネ座金	GDW2H10					2	2
268	90761235	座金付六角穴付ボルト	HSBS1235					2	2
269	00433980	Fシリンダ支点ヘア		【色確認】				1	1
270	11529160	Fシリンダ軸下						1	1
271	00433680	Fセンター軸ヘア		【色確認】				2	2
272	80827006	ケリスニップル	GNAM6X0.75					4	4
273	受注不可	インナリンクヘア			受注不可			2	2
274	81773015	ドライメットLFフッシュ	LFB-3015					8	8
275	11360420	ガイドローラー						4	4
276	80850011	六角穴付プラグ	HSP1/8	シールテープ付				2	2
277	90930730	平座金	PW30SE					2	2
278	90891220	座金付六角ボルト	HBS1220SE					4	4
279	11150600	キープレートA		【色確認】				2	2
280	90975045	割ピン	SP0545					2	2
281	81774030	ドライメットLFフッシュ	LFB-4030					4	4
282	受注不可	アウタリンクヘア			受注不可			1	1
283	受注不可	ロワリンクBヘア			受注不可			1	1
284	01498720	ストッパボルトAS						4	4
285	90930120	六角ナット	HN20SE					4	4
286-1	90921635	六角穴付ボルト	HSB1635	286~2で交換の事 (~1007001)				3	3
286-2	90961630	六角穴付止メネジ	HSS1630平先	(1007002~)				4	4
287	91011612	オールアンカー	AAC-1612					3	3
288	受注不可	FRヘアスヘア			受注不可			1	
289	80821524	サドル	AC-24						3
290	90780406	座金組込ナヘア小ネジ	MSRPS0406SE						6
291	受注不可	テーブルLヘア			受注不可				1
292	受注不可	ロワリンクALヘア			受注不可				1
293	受注不可	FLヘアスヘア			受注不可				1
294	90780510	座金組込ナヘア小ネジ	MSRPS0510SE	(1301001~)				1	1
295	80825558	ナイロクラフ	3328	(1301001~)				1	1
296	00435680	リンク支点軸Eヘア		【色確認】(1301001~)				3	3



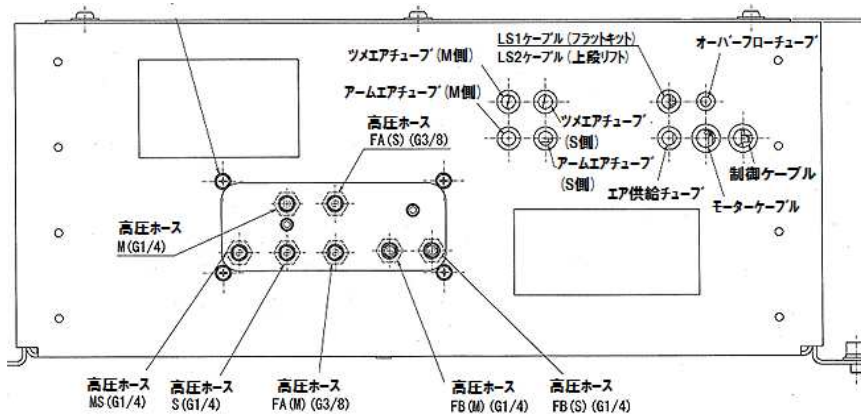
F・同調シャフト & Fリミット関係

ESC32UF



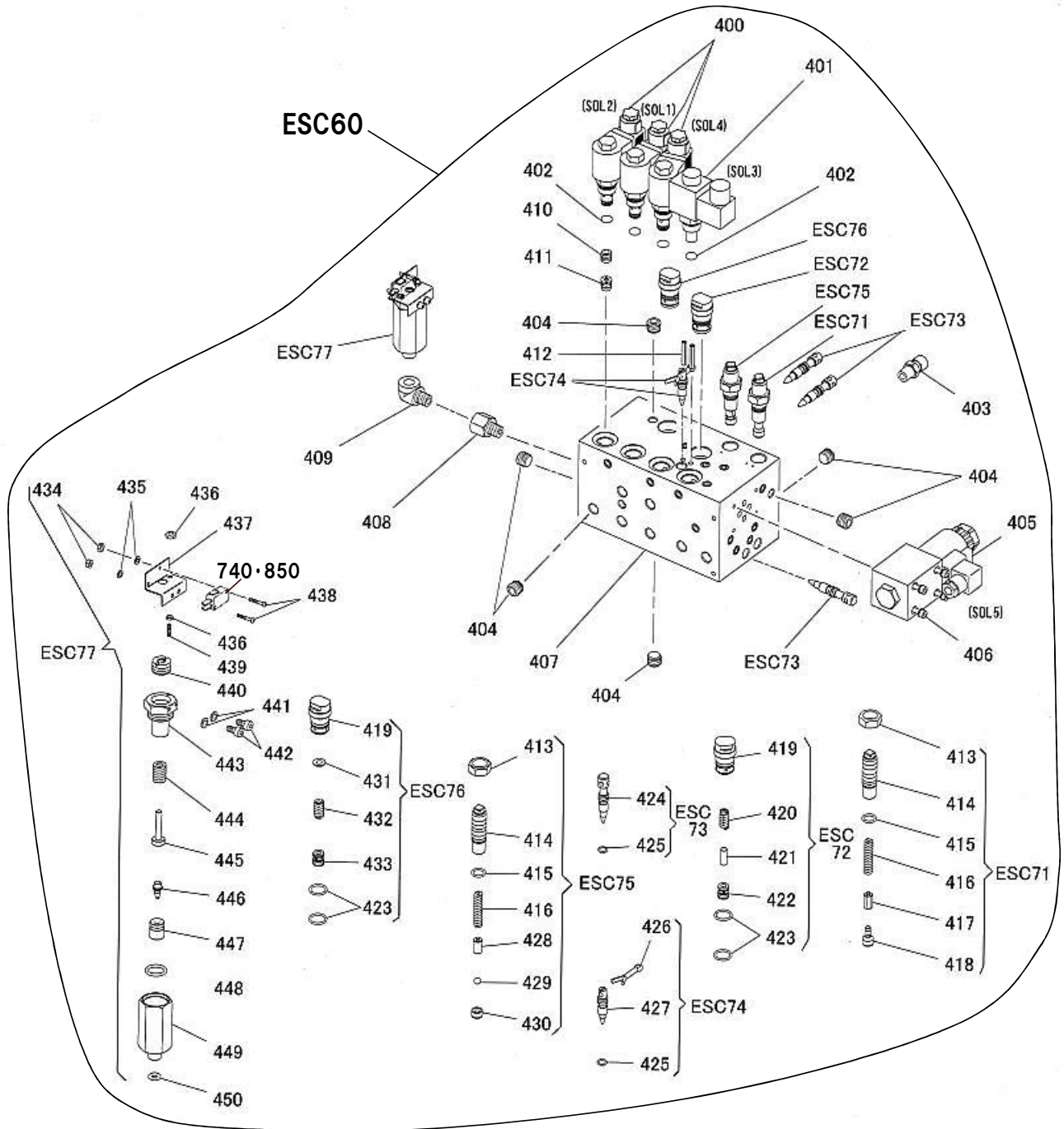


C方向詳細図(ケーブル接続位置説明図)



ESC32UF

図番	部品コード	品名	規格	変更時期・備考	単価(税別)				製品使用数 (参考)
ESC60	00434560	マニホールドAS	(400~450)	P22・23参照					1
ESC61-1	受注不可	エアパーツAS	(480~506)	(~21/03) ESC61-2で交換の事	受注不可				1
ESC61-2	70434721	エアパーツAS	(480~506)	(21/04~) P24・25参照					1
350	50627020	カバー取付ネジ		12/12~数変更					12→6
351-1	11033180	ユニット蓋		【色確認】(~12/12)					1
351-2	11531320	ユニット蓋		【色確認】(1301001~)					1
352	90780508	座金組込ナベ小ネジ	MSRPS0508SE						2
353	00289100	レヘルバーAS							1
354	80817228	エルボユニオン	ZL-081						1
355	11363160	タンク蓋		【色確認】					1
356	11529940	エアシール							1
357-1	01522060	オイルタンクヘア	(アイナット付)	【色確認】(~12/12)					1
357-2	01522061	オイルタンクヘア		【色確認】(1301001~)					1
358-1	90760812	座金付六角穴付ホルト	HSBS0812	(~12/12)					3
358-2	90700615	座金付六角穴付ホルト	HSBPS0615	(1301001~)					3
359	00434920	戻り油チューブAAS	(386-388付)						1
360	80818951	ストレーナー	SS-40610-10						1
361	51112340	スパイラルチューブ							1
362	00434880	給油管AS	(389-390付)						1
363	11125980	モーター取付板A		【色確認】					2
364	90790814	座金付六角ホルト	HBPS0815SE						4
365-1	00434900	ユニット配管AS	(ナット・スリーブ付)	(~12/12)					1
365-2	00434901	ユニット配管AS	(ナット・スリーブ付)	(1301001~)					1
366	90760630	座金付六角穴付ホルト	HSBS0630						2
367	11317580	ポンプ継手							1
368	90890820	座金付六角ホルト	HBS0820SE						4
369	80818021	キヤポン	GPEON1-L1-A40L						1
370	80820140	モーター2.2KW小型	TO-K5						1
371	90790610	座金付六角ホルト	HBPS0610SE						4
372	11125060	パッキンA		(~12/12、以降無し)					2
373	11033200	パッキンB		(~12/12、以降無し)					2
374	90761015	座金付六角穴付ホルト	HSBS1015						4
375	90930710	平座金	PW10SE						4
376-1	00434840	ユニットケースヘア		【色確認】(~12/12)	お問い合わせください				1
376-2	00434841	ユニットケースヘアAS		【色確認】 (1301001~1306005)	お問い合わせください				1
376-3	00434842	ユニットケースヘアAS		【色確認】(1306006~)	お問い合わせください				1
377	11529880	ホースシール							1
378	80818531	チェックバルブ	V1095-001	“逆止弁”					1
379	90790615	座金付六角ホルト	HBPS0615SE						4
380	11529900	ユニット接続シール							1
381-1	受注不可	Q7ブッシュ	B-1	(~1306005) 381-2で互換性有 但しユニットケースに追加加工必要 (φ12→φ13)	受注不可				1
381-2	80821650	ワンタッチブッシュ	GB-0813	(1306006~)					1
382-1	受注不可	Q7ブッシュ	B-3	(~1306005) 382-2で互換性有 但しユニットケースに追加加工必要 (φ19→φ20)	受注不可				2
382-2	80821680	ワンタッチブッシュ	GB-1520	(1306006~)					2
383	80825291	ハンタイ	CV-150						9
384	11529720	ガスケット		(~12/12、以降無し)					1
385-1	受注不可	Q7ブッシュ	B-2	(~1306005) 385-2で互換性有 但しユニットケースに追加加工必要 (φ15→φ16)	受注不可				6
385-2	80821670	ワンタッチブッシュ	GB-1116	(1306006~)					6
386	80817334	エルボユニオン	ML-2123						1
387	80817336	エルボユニオン	ML-2122						1
388	80817662	インサートリング	INS-A12						2
389	80817615	インサートリング	INS-F15						2
390	80817335	エルボユニオン	ML-2154S						2

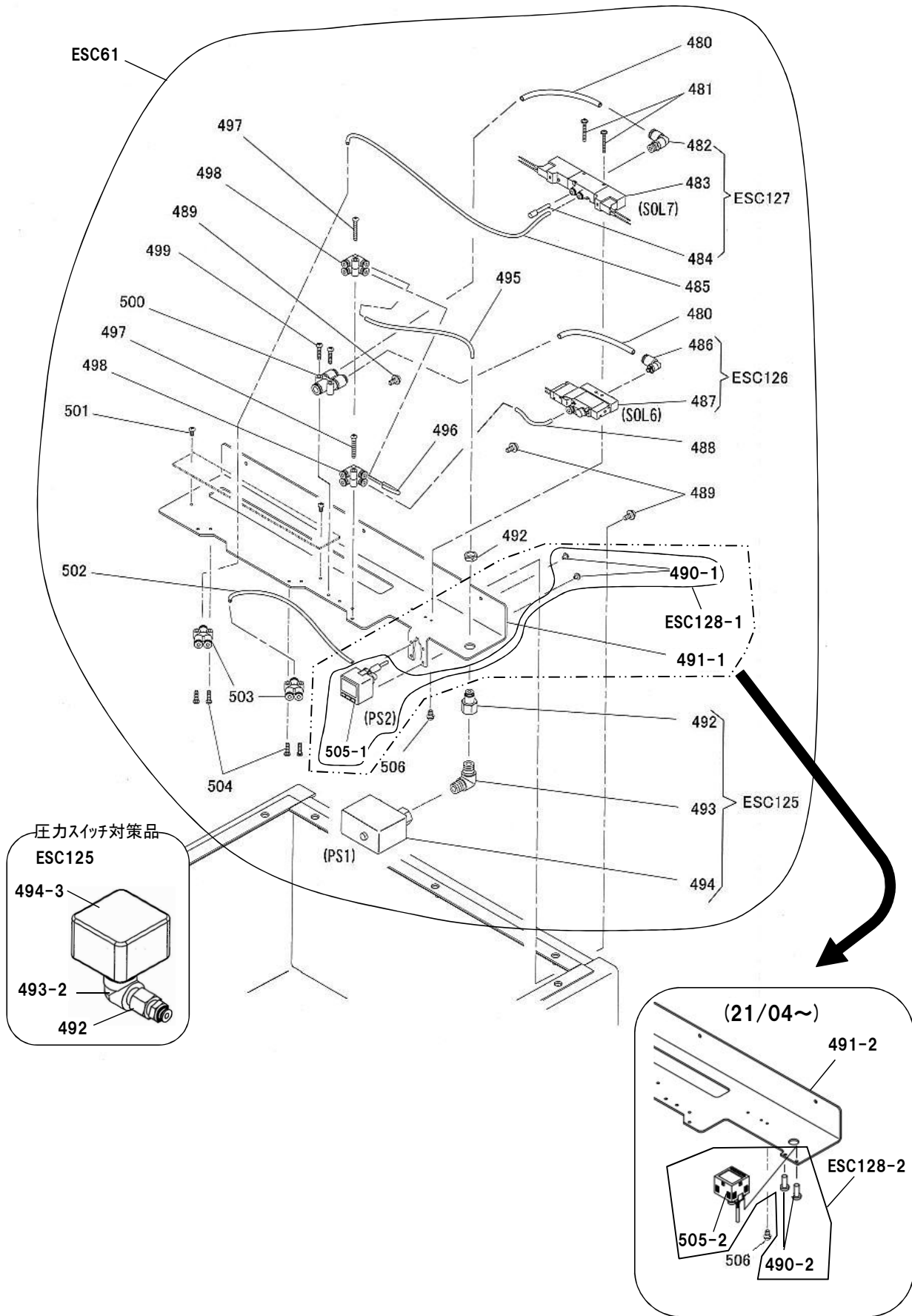


ESC32UF

図番	部品コード	品名	規格	変更時期・備考	単価(税別)			製品使用数 (参考)
ESC60	00434560	マニホールドAS	(400~450)					1
ESC71	00434580	リリーフバルブAS	(413~418)					1
ESC72	00434600	フローコントロールAS	(419~423)					1
ESC73	00434620	ローリングAS	(424・425)					3
ESC74	00434640	FFローリングAS	(425~427)					1
ESC75	00434660	リリーフバルブSAS	(413~416・428~430)					1
ESC76	00434680	フローコントロールBAS	(419・423・431~433)					1
ESC77-1	70434700	圧力スイッチ+LS	(434~450・740)	(~10/09)				1
ESC77-2	70434701	圧力スイッチ+LS	(434~450・850)	(1010001~)				1
400-1	受注不可	シャットオフバルブ	MHW-C-30FP-300 (コイルDC24V)	748-750に接続 (~2402003) 400-2で交換の事	受注不可			3
400-2	80818511	シャットオフバルブ	MHW-C-30FHD	(2402004~)				3
401	80818568	電磁チェックバルブ	7789671A20550C2	747に接続 "下降バルブ"				1
402	80826016	ディスクフィルター	20404200120C					4
403	80814910	コネクター	HS-S-10X1/4					4
404	80850001	6角穴付プラグ	HSP1/8					30
405	80818668	切替バルブ	ASV-02-2BP-DC24	746に接続				1
406	90760550	座金付6角穴付ホルト	HSBS0550					4
407	受注不可	マニホールド		ESC60で交換の事	受注不可			1
408	80820465	メスオスソケットA型	SSS02-020J					1
409	80813102	オスメスエルボ	HS-BC-1/4					1
410	90969805	オリフセット	HSS0808クホミ					1
411	80826008	外径ネジ付フィルタ	TS-CS-M08-0100					1
412	90980530	ロールピン	SRP0530					2
413	90931140	小型ナット	HN16(3)SE小型					2
414	受注不可	リリーフスクリー		ESC71,ESC75で交換の事	受注不可			2
415	80800012	リング	P12					2
416	受注不可	リリーフスプリング		ESC71,ESC75で交換の事	受注不可			2
417	受注不可	リリーフスプールハウジング		ESC71で交換の事	受注不可			1
418	受注不可	リリーフスプール		ESC71で交換の事	受注不可			1
419	受注不可	フローコントロールハウジング		ESC72で交換の事	受注不可			2
420	受注不可	フローコントロールスプリング		ESC72で交換の事	受注不可			1
421	受注不可	フロコンストッパ		ESC72で交換の事	受注不可			1
422	受注不可	フローコントロールスプール		ESC72で交換の事	受注不可			1
423	80800516	リング	P16-1B					4
424	受注不可	ローリングバルブ		ESC73で交換の事	受注不可			1
425	80800506	リング	P8-1B					2
426	90975031	割ピン	SP0530SE					1
427	受注不可	ローリングバルブ		ESC74で交換の事	受注不可			1
428	受注不可	リリーフスプールハウジング		ESC75で交換の事	受注不可			1
429	受注不可	鋼球	9/32A	ESC75で交換の事	受注不可			1
430	受注不可	リリーフスプール		ESC75で交換の事	受注不可			1
431	90930704	平座金	PW04SE					1
432	受注不可	フローコントロールスプリング		ESC76で交換の事	受注不可			1
433	受注不可	フローコントロールスプール		ESC76で交換の事	受注不可			1
434	90930103	6角ナット	HN03SE					2
435	90930503	ハネ座金	SW03SE					2
436	90930304	6角ナット	HN04(3)SE					2
437	10313490	スイッチブラケット						1
438	90940320	ナベ小ネジ	MSR0320SE					2
439	90960415	6角穴付止メネジ	HSS0415クホミ					1
440	11331410	オイルストッパG押エトメプラグ						1
441	90930504	ハネ座金	SW04SE					2
442	90920408	6角穴付ホルト	HSB0408					2
443	10313450	バルブプラグ						1
444	80780830	強力ハネ	TB14X25トソウナシ					1
445	10313430	バルブブランジャ						1
446	10313510	オイルストッパ						1
447	10314250	オイルストッパ-ガード						1
448	80800512	リング	P12-1B					1
449	10313470	バルブハウジング						1
450	80800000	リング	P3-1B					1

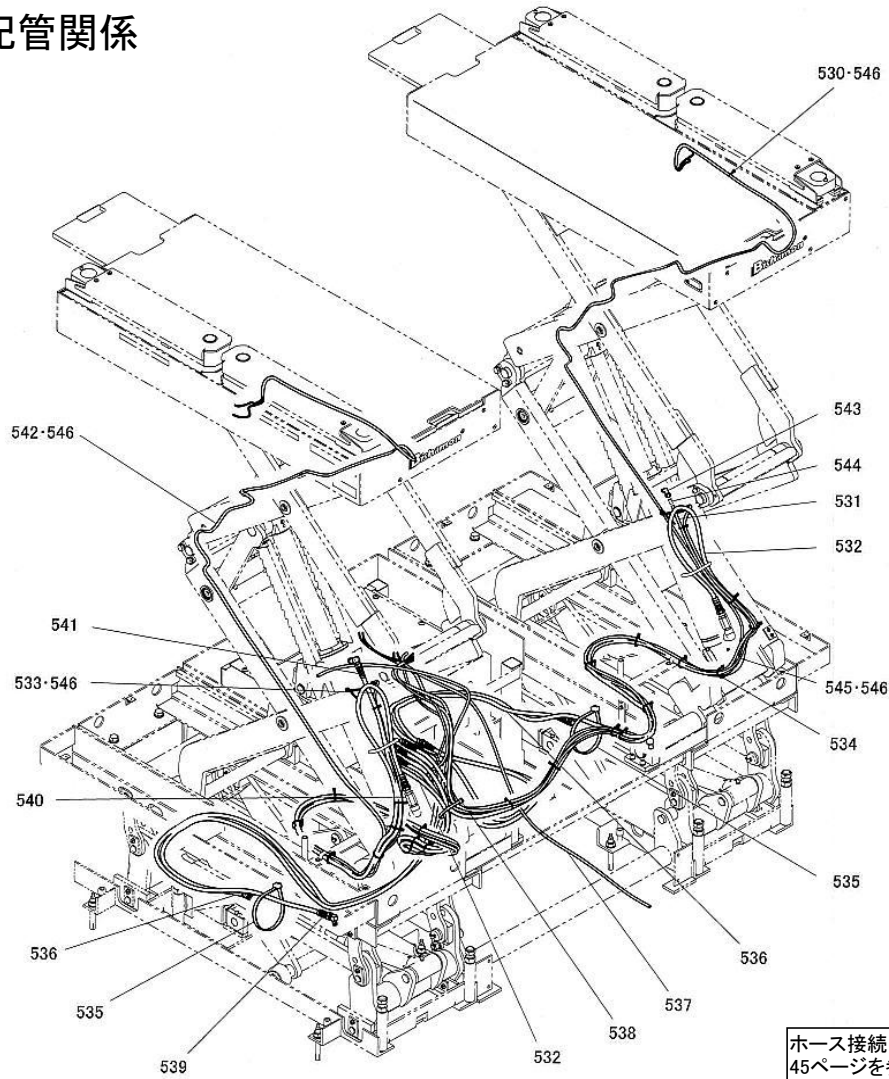
エアパーツAS関係

ESC32UF



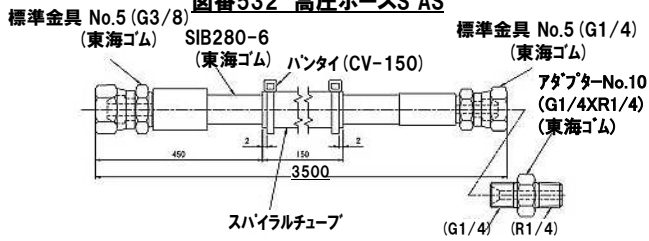
ESC32UF

図番	部品コード	品名	規格	変更時期・備考	単価(税別)				製品使用数 (参考)
ESC61-1	受注不可	エアパーツAS	(480~506)	(~21/03) ESC61-2で交換の事	受注不可				1
ESC61-2	70434721	エアパーツAS	(480~506)	(21/04~)					1
ESC125	70434740	圧力スイッチAS	(492・493-2・494-3)	494-1の対策品 739(P.35)(849(P.39)) が付属します					1
ESC126	70434760	爪エアソレノイドAS	(486・487)	736(P.35)(846(P.39)) が付属します					1
ESC127	70434780	アームソレノイドAS	(482~484)	737(P.35)(847(P.39)) が付属します					1
ESC128-1	受注不可	デジタル圧力スイッチAS	(490-1・505-1)	(~21/03) ESC128-2で交換の事 848-1(P.39)が付属します	受注不可				1
ESC128-2	70434801	デジタル圧力スイッチAS	(490-2・505-2)	(21/04~) 848-2(P.39)が付属します					1
480	11363491	継ぎホース	F1506-150mm(黒)						2
481	90750330	座金組込ナベ小ネジ	MSRP0330SE						2
482	80817225	エルボユニオン	ZL-061						1
483	受注不可	5ポートソレノイドバルブ	VQZ2321-5G1-C4	ESC127で交換の事	受注不可				1
484	受注不可	フランキングプラグ	KQ2P-04	ESC127で交換の事	受注不可				1
485	11529860	エアチューブB	F1506-480mm(黒)	~1309001、以降502-2					1
486	80817224	エルボユニオン	ZL-065M						1
487	受注不可	セレクトスバルブ	3GA110R-C4-3 DC24V	ESC126で交換の事	受注不可				1
488	11529840	エアチューブA	F1506-130mm(黒)						1
489	90780512	座金組込ナベ小ネジ	MSRPS0512SE						3
490-1	90780306	座金組込ナベ小ネジ	MSRPS0306SE	(~21/03)					2
490-2	90730309	十字穴付ナベタッピンネジ	3X8SE	(21/04~)					2
491-1	11529820	エアラケット		【色確認】(~21/03)					1
491-2	11529821	エアラケット		【色確認】(21/04~)					1
492	80817422	隔壁メスユニオン	ZE-042						1
493-1	80813920	90°オスエルボ	HS-SJ-1/4X1/4	~1309001					1
493-2	80813102	オスメスエルボ	HS-BC-1/4	1309002~					1
494-1	受注不可	圧力スイッチ	PS1	ESC125で交換の事	受注不可				1
494-2	受注不可	圧力スイッチ	GS1-50-78W	ESC125で交換の事	受注不可				1
494-3	受注不可	圧力スイッチ	GS1-50-83W	ESC125で交換の事	受注不可				1
495	11119280	ユニットコントロールチューブD	F1504-220mm(黒)						1
496	51110100	中継チューブ	F1504-160mm(黒)						2
497	90940430	ナベ小ネジ	MSR0430SE						2
498	80817441	両口エルボユニオン	ZF-040						4
499	90940420	ナベ小ネジ	MSR0420SE						2
500	80817454	Y型ユニオン	ZY-0806						1
501	90940408	ナベ小ネジ	MSR0408SE						2
502-1	11119240	ユニットコントロールチューブB	F1504-300mm(黒)	~1309001					1
502-2	51112680	ユニットコントロールチューブA	F1504-450mm(黒)	1309002~					2
503	80817451	Y型ユニオン	ZY-0404						2
504	90940415	ナベ小ネジ	MSR0415SE						4
505-1	受注不可	デジタル圧力スイッチ	ISE30A-C4L-A-ML	(~21/03) ESC128-2で交換の事	受注不可				1
505-2	受注不可	デジタル圧力スイッチ	ISE20A-X-M-C4LJ	(21/04~) ESC128-2で交換の事	受注不可				1
506	90800306	座金組込ナベ小ネジ	MSRS0306SE						1

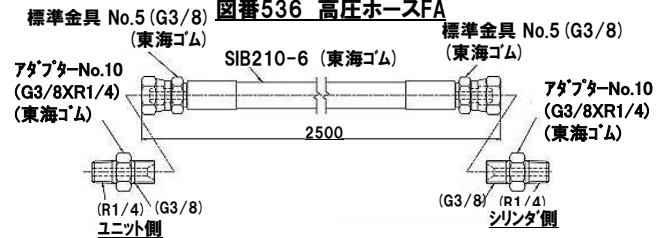


ホース接続の詳細につきましては45ページを参照ください

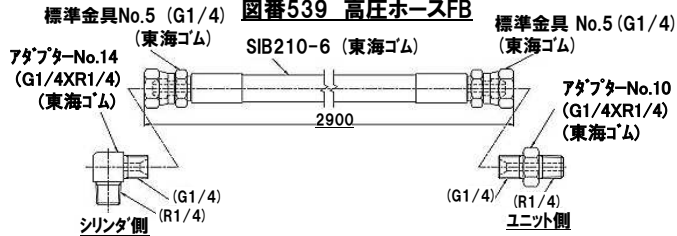
図番532 高圧ホースAS



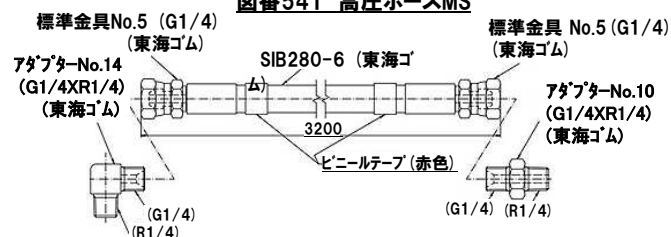
図番536 高圧ホースFA



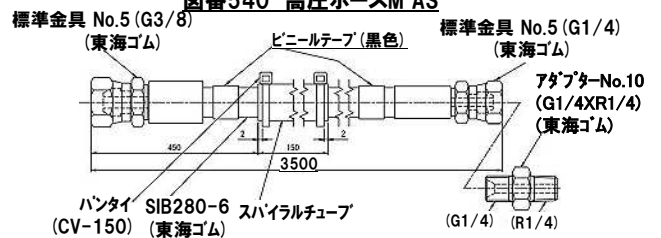
図番539 高圧ホースFB



図番541 高圧ホースMS

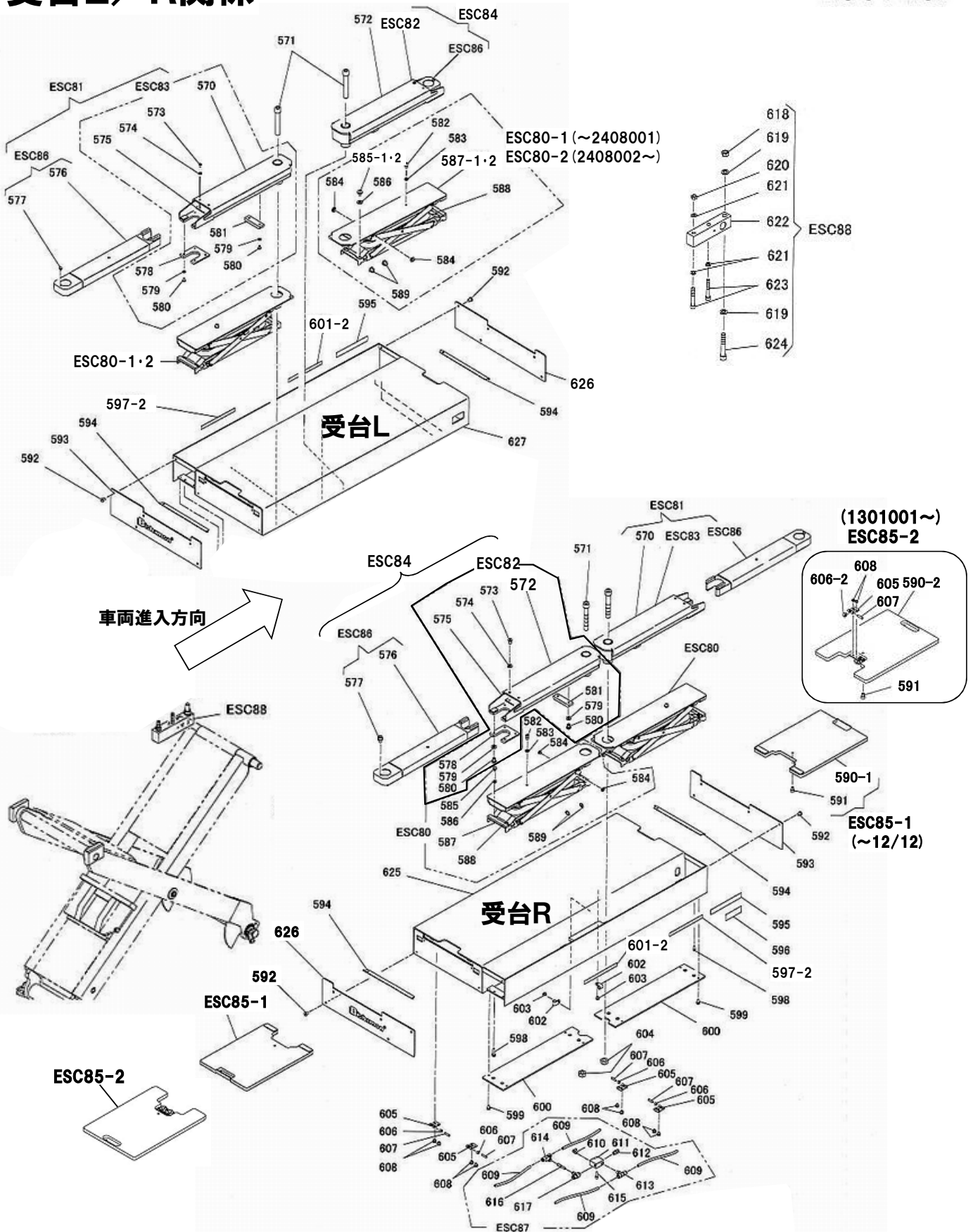


図番540 高圧ホースMA



受台L/R関係

ESC32UF

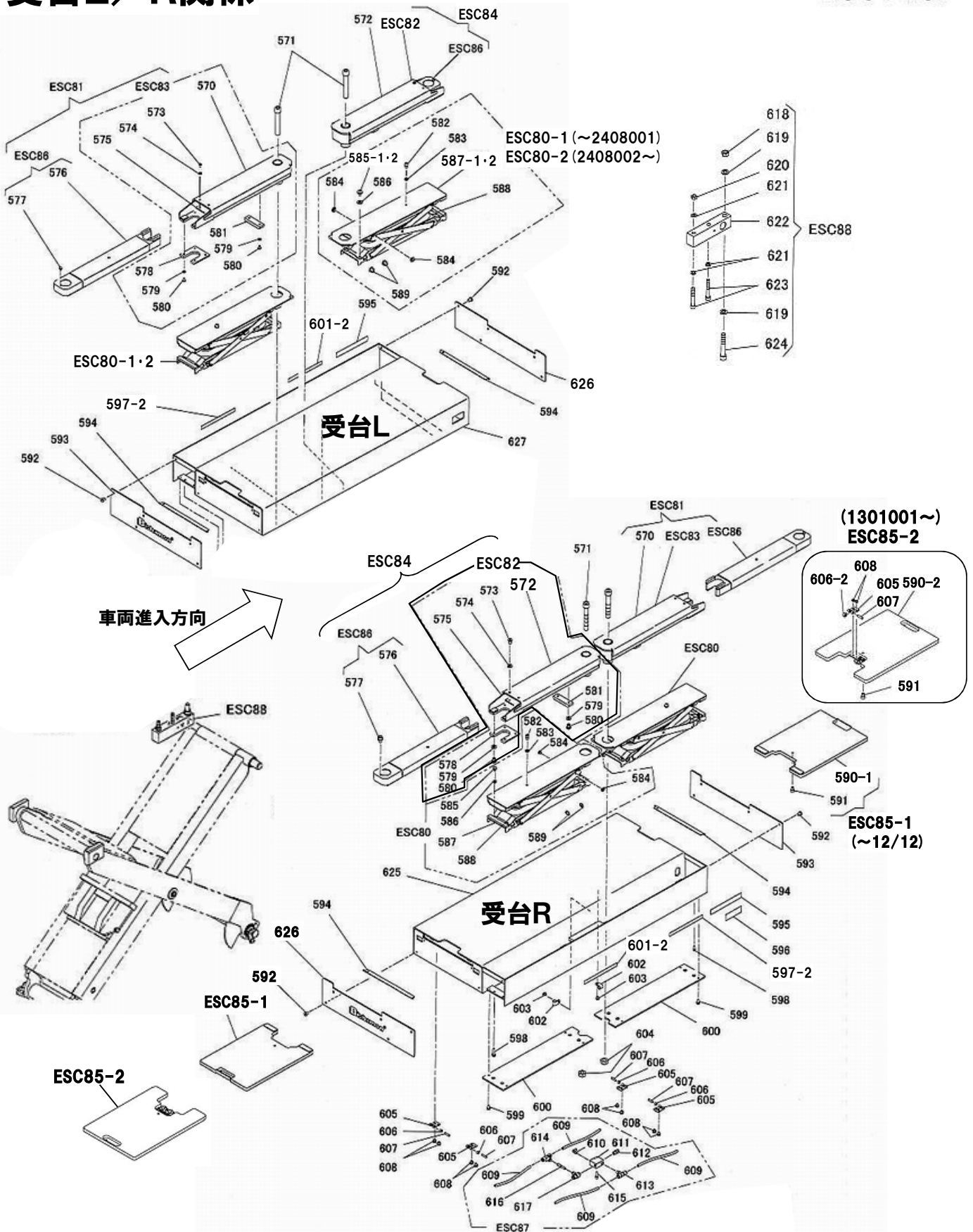


ESC32UF

図番	部品コード	品名	規格	変更時期・備考	単価(税別)			製品使用数 (参考)	
								R	L
ESC80-1	00433180	アーム受けAS	(582~589)	【色確認】(~2408001)				2	2
ESC80-2	00433181	アーム受けAS	(582~589)	【色確認】(2408002~)				2	2
ESC81	00433020	アームRAS	(ESC83・ESC86)	【色確認】				1	1
ESC82	00433140	リフトアームLAS	(572~575・578~581)	【色確認】				1	1
ESC83	00433040	リフトアームRAS	(570・573~575・578~581)	【色確認】				1	1
ESC84	00433120	アームLAS	(ESC82・ESC86)	【色確認】				1	1
ESC85-1	00432980	スライドプレートAS	(590-1・591)	【色確認】(~12/12)				2	2
ESC85-2	00432981	スライドプレートAS	(590-2・591・605・606-2・607・608)	【色確認】(1301001~)				2	2
ESC86	00433080	スライドアームAS	(576・577)	【色確認】				2	2
ESC87	70433220	エア継手AS	(609~617)	【色確認】				1	1
ESC88	00433240	受台支点AS	(618~624)	【色確認】				2	2
570	00433060	リフトアームRヘア		【色確認】				1	1
571	90922135	6角穴付ホルト	HSB20135					2	2
572	00433160	リフトアームLヘア		【色確認】				1	1
573	90920809	超低頭6角穴付ホルト	HSB0812					4	4
574	90930589	ハネ座金	SW08SEクワアエン					4	4
575	11527740	スライドアームストッパ		【色確認】				2	2
576	00433100	スライドアームヘア		【色確認】				2	2
577	90760610	座金付6角穴付ホルト	HSBS0610					2	2
578	11590280	スライドシューS						2	2
579	90930708	平座金	PW08SE					12	12
580	90940812	ナベ小ネジ	MSR0812SE					12	12
581	11527720	スライドシュー						4	4
582	90921014	6角穴付ホルト	HSB1015クワモッキ					2	2
583	90930510	ハネ座金	SW10SE					2	2
584	81506003	#80フランジワッシュ	80F-0603					4	4
585-1	90800610	座金組込ナベ小ネジ	MSRS0610SE	(~2408001)				8	8
585-2	90800608	座金組込ナベ小ネジ	MSRS0608SE	(2408002~)				8	8
586	90930706	平座金	PW06SE					8	8
587-1	00433200	エアリンクヘア		【色確認】(~2408001)				2	2
587-2	00433201	エアリンクヘア		【色確認】(2408002~)				2	2
588-1	受注不可	エアバッグ	AIRBAG	(~25/03) 588-2で交換の事	受注不可			2	2
588-2	11527970	エアバッグ		(2504001~) (ヒロカトウカイ)				2	2
589	80825291	ハンダイ	CV-150					4	4
590-1	00433000	スライドプレートヘア		【色確認】(~12/12)				2	2
590-2	11527661	スライドプレート		【色確認】(1301001~)				2	2
591	90920839	緩止6角穴付ホルト	HSB1015D					2	2
592	90920806	超低頭6角穴付ホルト	HSB0810					10	10
593	11527360	受台カバーB						1	1
594	11527260	Sシム		【色確認】 (~12/12、以降無し)				2	2
595	11485210	能力表示シール						1	1
596	11527320	銘板		機番連絡ください				1	
597-1	受注不可	重心シールF	19mm×220mm	597-2と601-2を 併せて交換の事	受注不可			1	1
597-2	50628380	重心シールF	16mm×220mm	新旧互換性有				1	1
598	90800625	座金組込ナベ小ネジ	MSRS0625SE					8	8
599	90800612	座金組込ナベ小ネジ	MSRS0612SE	(~12/12、以降無し)				8	8
600	11527280	アーム下カバー		【色確認】 (~12/12、以降無し)				2	2
601-1	受注不可	重心シールR	19mm×220mm	597-2と601-2を 併せて交換の事	受注不可			1	1
601-2	50628360	重心シールR	16mm×220mm	新旧互換性有				1	1
602	80825556	ナイロンクランプ	3326					2	2
603	90780508	座金組込ナベ小ネジ	MSRPS0508SE					2	2
604	90932821	6角ナット	HUN20SE					2	2
605	11317681	スライドローラーハネ		1301001~数変更				4→8	4→8
606-1	11318060	スライドローラー	φ12-8	(~12/12)				4	4
606-2	11317660	スライドローラー	φ18-8	(1301001~)				8	8
607	11317640	ハネ軸		1301001~数変更				4→8	4→8
608	90800608	座金組込ナベ小ネジ	MSRS0608SE	1301001~数変更				8→16	8→16
609	11527300	エアチューブ	エクス					4	4
610	80817222	エルボユニオン	ZL-041					1	1
611	受注不可	エア継手		ESC87で交換の事 【色確認】	受注不可			1	1
612	80817202	ハーフユニオン	ZH-041					1	1
613	80817470	C型ユニオン	ZC-102					1	1
614	80817469	T型ユニオン	ZT-100					1	1
615-1	受注不可	座金付6角穴付ホルト	HSBS0520	新旧互換性有 615-2で交換の事	受注不可			2	2
615-2	90760525	座金付6角穴付ホルト	HSBS0525					2	2
616	90500241	異径接続ブラグ	ZJ-0810					1	1
617	80821153	クイックエキゾーストバルブ	EQ02-P01C08C10					1	1
618	90930116	6角ナット	HN16SE					2	2
619	90930516	ハネ座金	SW16SE					4	4

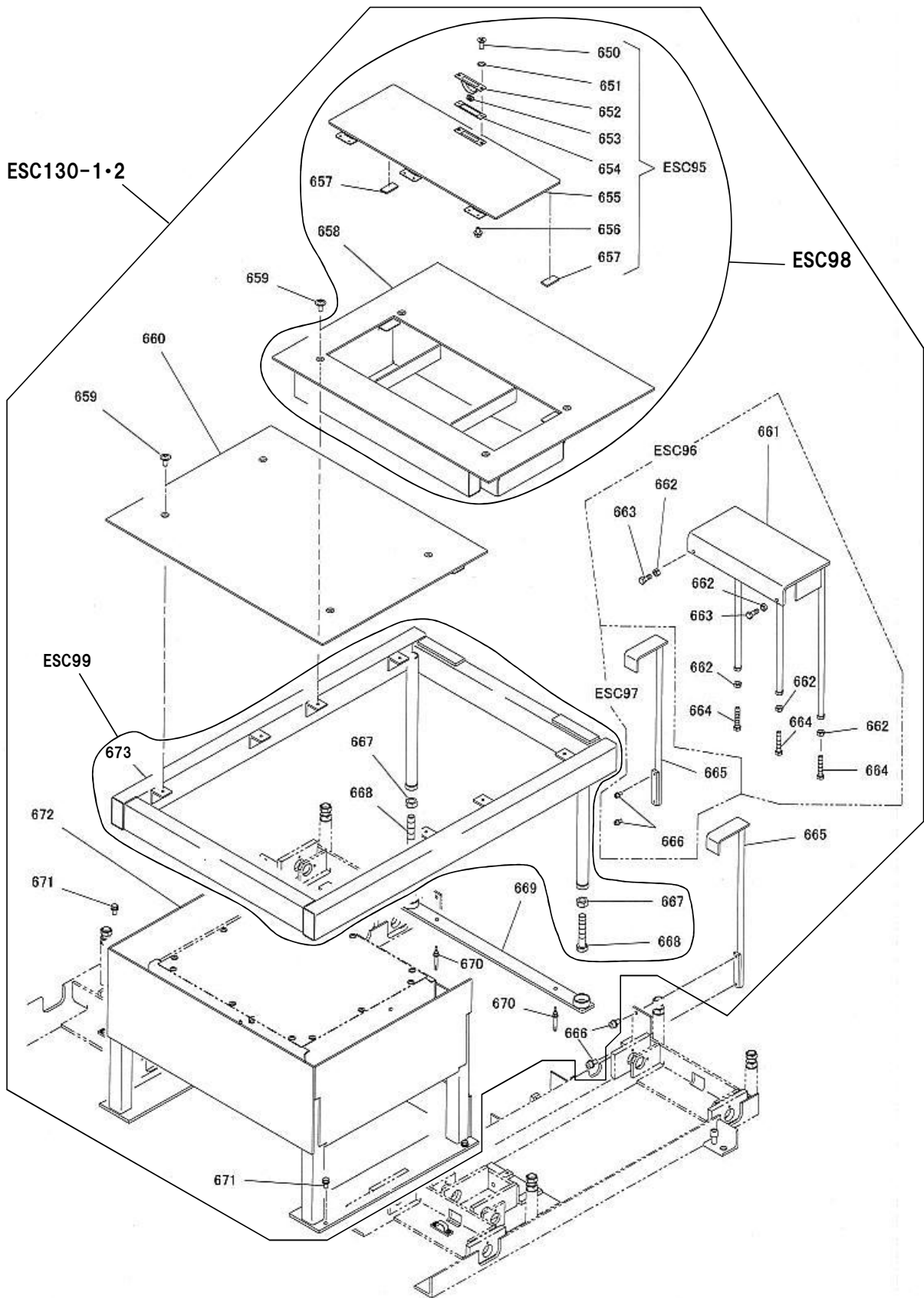
受台L/R関係

ESC32UF



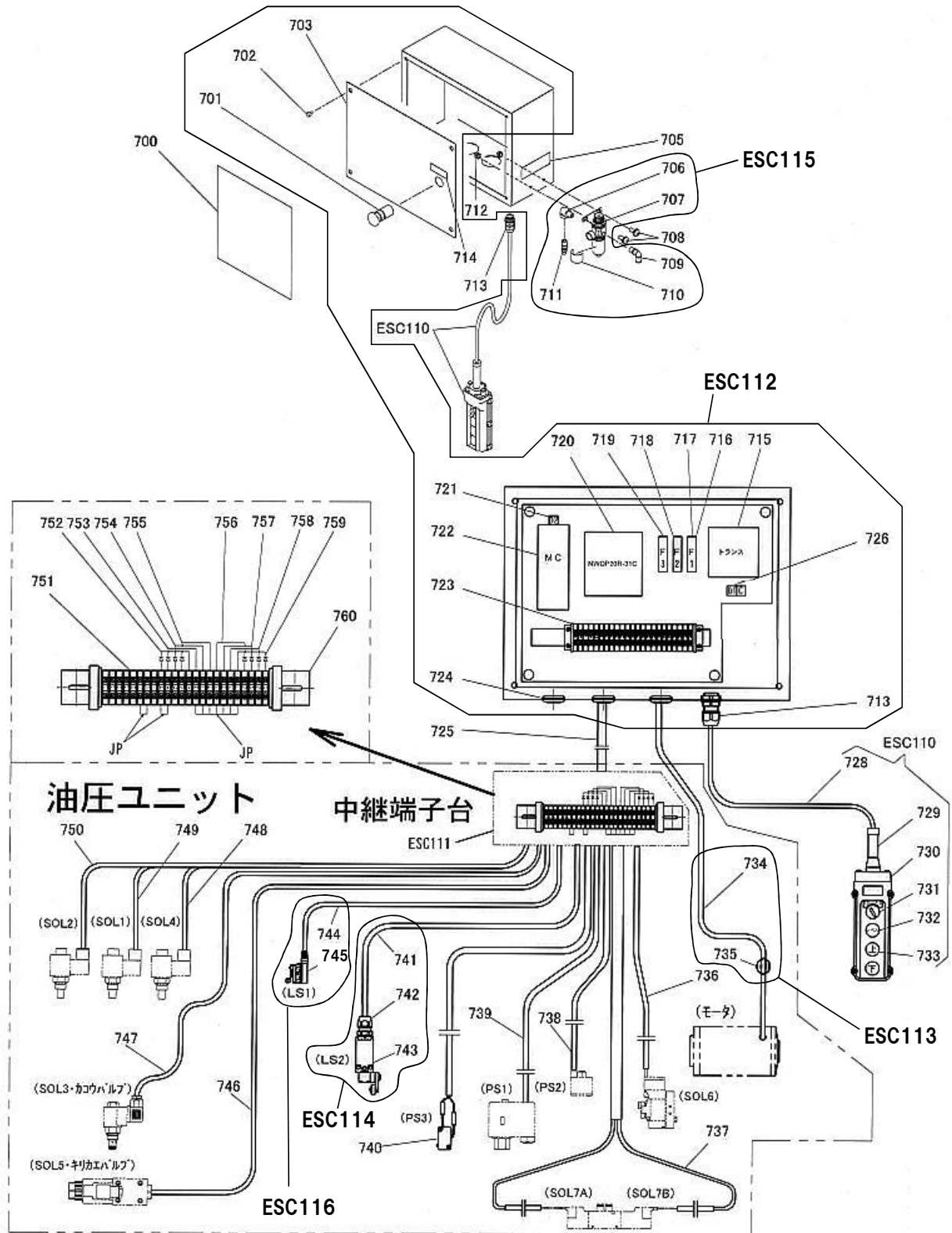
ユニットピット関係

ESC32UF



制御ユニット関係 (10年9月まで)

ESC32UF

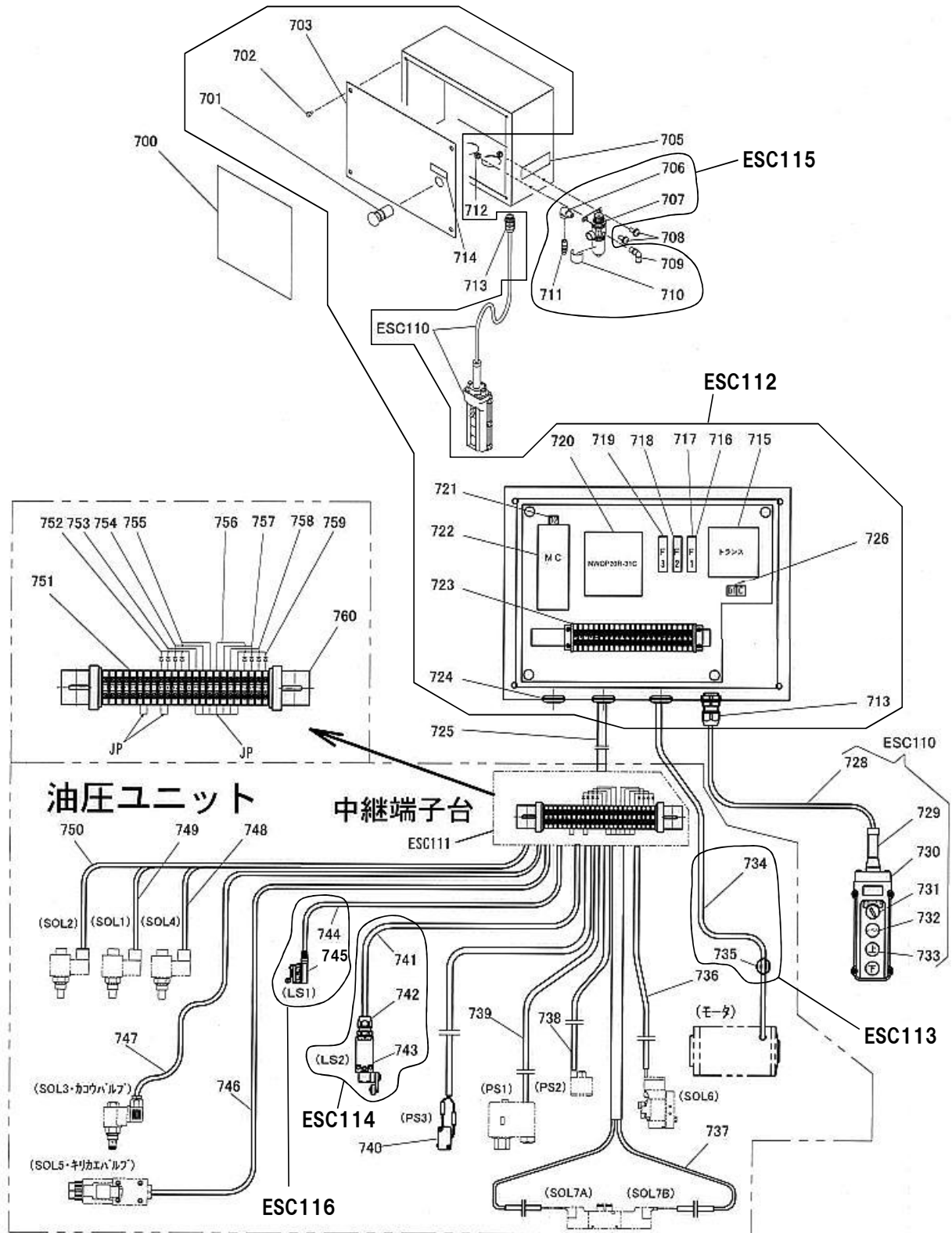


ESC32UF

図番	部品コード	品名	規格	変更時期・備考	単価(税別)				製品使用数 (参考)
ESC110	00435400	押ボタンスイッチAS	(728~733)						1
ESC111	00435500	中継端子台AS	(751~760・JP)						1
ESC112	受注不可	制御ボックスAS	(701~703・713~724・726・727)	P.42参照	互換品制御盤キットでの交換になります				0
ESC113	00435460	モータケーブルAS	(734・735)						1
ESC114	00435440	リミットスイッチケーブルBAS	(741~743)						1
ESC115	00435520	フィルターレギュレータAS	(706・707・709~711)						1
ESC116	00435420	リミットスイッチケーブルAAS	(744・745)						1
700	11530440	コーションシール							1
701	11530620	PB4ケーブルセット	AR22V5R-02R+KV0.5S-600						1
702	90931471	ローレットビス	CRKB4-8(クロ)						4
703	11530580	制御ボックス	制御ボックス						1
705	11527320	銘板		機番連絡ください					1
706	80810702	オスメスエルボ	STE1/4SE						1
707	80821172	フィルターレギュレータ	B7019-2C-MB						1
708	90780615	座金組込ナベ小ネジ	MSRPS0615SE						2
709	80817229	エルボユニオン	ZL-082						1
710	50627281	コーションシールE							1
711	80827504	エアチャックオス	PT1/4						1
712	90930106	六角ナット	HN06SE						2
713	80821782	ケーブルコネクター	SK-12M						1
714	80821895	出力停止銘板	10X40						1
715	80820847	トランス	90VAP200S18						1
716	80820476	ヒューズホルダー	F-7111 1P						3
717	80823026	ヒューズ	2A250V6.4X30						2
718	80823027	ヒューズ	3A250V6.4X30						2
719	80823028	ヒューズ	5A250V6.4X30						2
720	受注不可	シーケンサ	NWOP20R-31	P.42参照	互換品制御盤キットでの交換になります				1
721-1	受注不可	ダイオード	3DL41	721-2で互換性有	受注不可				1
721-2	80666107	整流ダイオード	3A/200V						1
722	80820659	マグネットスイッチ	SW-0/GDC24V						1
723	80660905	端子台	TU-10 23P						1
724	80657900	ゴムフッシュ	GB-25						1
725	11530540	制御ケーブルセット	VCTF0.75SQ X20芯-9000mm						1
726	70015270	整流ブリッジ+コンデンサ付	S5VB60 4700UF						1
728	11530640	押ボタンスイッチケーブルセット	SVCTF0.75SQ X7芯-9000mm						1
729	80821717	ケーブルブッシング	COBA1						1
730	80821468	押ボタンスイッチ	COB82ST	(730~733付)					1
731	80654119	ツマミセレクタ	UN80P210						1
732	80654121	操作スイッチ	UN80ST10						1
733	80654122	操作スイッチ	UN80CT20						1
734	11530700	モータケーブルセット	VCTF2SQX4芯-9000mm						1
735	80822078	絶縁キャップ	OA-QM4(ホルト・ナット付)						4
736	11530500	ソレノイドケーブルAセット	9X10 L=300mm (P1・Y1)	ESC126(P.25参照) に付属します					1
737	11530520	ソレノイドケーブルBセット	9X10 L=100mm (P1・Y7) 9X10 L=250mm (P1・Y6)	ESC127(P.25参照) に付属します					1
738	11530480	PS2ケーブルセット	L=1950mm (24V・X6・X7・OV)	ESC128-1(P.25参照) に互換品の848-1(P.39) が付属します					1
739	11530460	PSケーブルAセット	9X10 L=300mm (P1・2)	ESC125(P.25参照) に付属します					1
740	11530560	PS3ケーブルセット	V-16-1A5 +VCTF0.3SQX2芯-850mm	(OV・X9) マイクロスイッチ付					1
741	11530680	リミットスイッチケーブルBセット	VCTF0.75SQX2芯-4000mm	(OV・X5)					1
742	80821782	ケーブルコネクター	SK-12M						1
743	80820817	リミットスイッチ	D4N-2120						1
744	11530660	リミットスイッチケーブルAセット	VCTF0.75SQX2芯-3000mm	(OV・X4)					1
745	80820816	リミットスイッチ	SHL-W255-01						1
746	11530800	ソレノイドケーブルGセット	VCTF0.75SQX2芯-800mm	(Y5・P1)					1
747	11530760	ソレノイドケーブルEセット	VCTF0.75SQX2芯-800mm	(Y1・2)					1
748	11530780	ソレノイドケーブルFセット	VCTF0.75SQX2芯-800mm	(Y4・P1)					1
749	11530720	ソレノイドケーブルCセット	VCTF0.75SQX2芯-800mm	(Y2・P1)					1
750	11530740	ソレノイドケーブルDセット	VCTF0.75SQX2芯-800mm	(Y3・P1)					1
751	80660905	端子台	TU-10 24P						1
752	11530960	ダイオード8セット	3A/200V(マーカチューブ付)	(Y1・2)					1

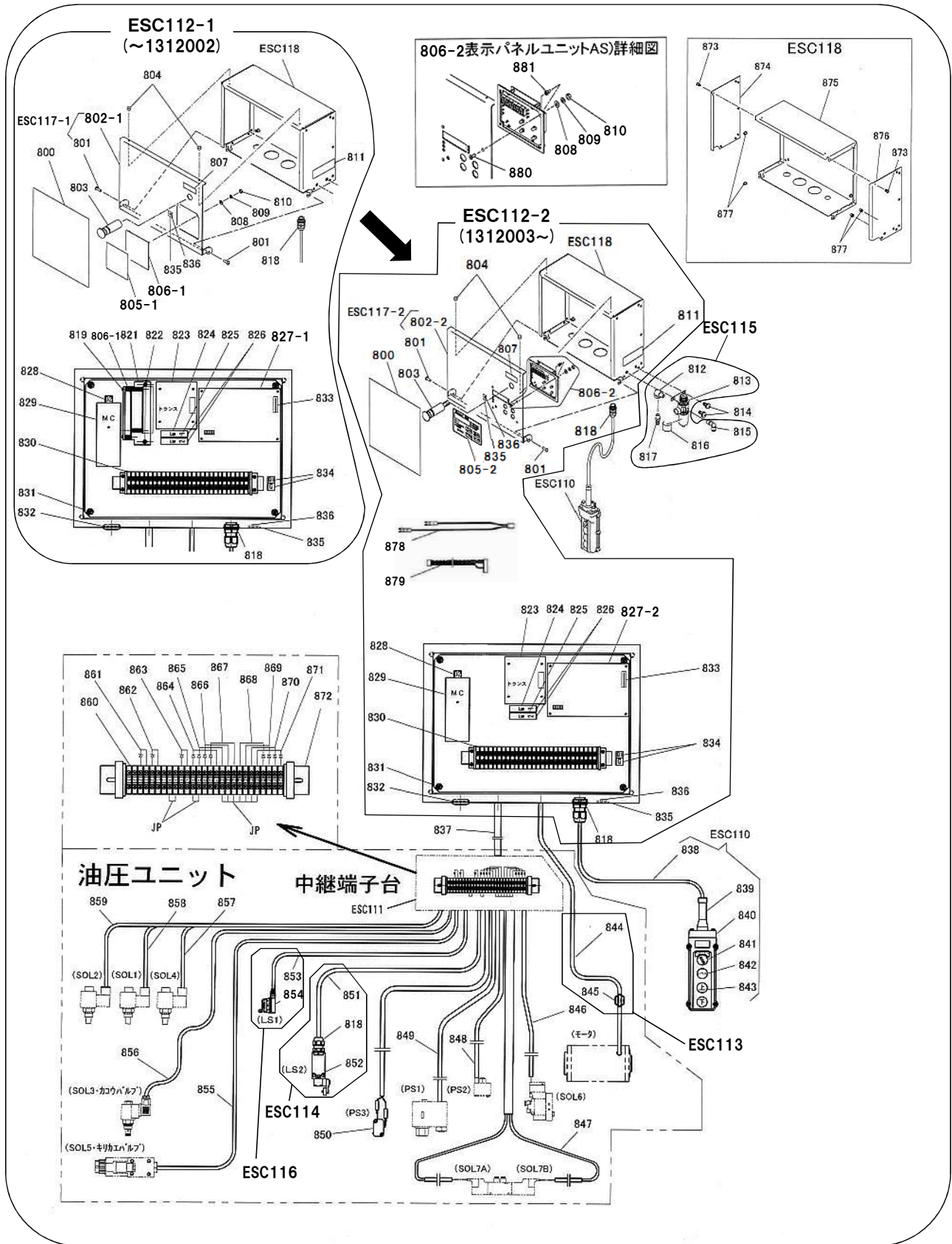
制御ユニット関係 (10年9月まで)

ESC32UF



ESC32UF

図番	部品コード	品名	規格	変更時期・備考	単価(税別)				製品使用数 (参考)
ESC110	00435400	押しボタンスイッチAS	(838~843)						1
ESC111	00435501	中継端子台AS	(860~872・JP)						1
ESC112-1	都度確認	制御ボックスAS	(800~811・818~836・ESC118)	(~1312002)	お問い合わせください				1
ESC112-2	70435382	制御ボックスAS	(800~811・818・823~836・878~881・ESC118)	(1312003~)	お問い合わせください				1
ESC113	00435460	モーターケーブルAS	(844・845)						1
ESC114	00435440	リミットスイッチケーブルBAS	(818・851・852)						1
ESC115	00435520	フィルターレギュレータAS	(812・813・815~817)						1
ESC116	00435420	リミットスイッチケーブルAAS	(853・854)						1
ESC117-1	00292640	ボックス蓋AS	(801~802-1)	(~1312002)					1
ESC117-2	00292641	ボックス蓋AS	(801~802-2)	(1312003~)					1
ESC118	00292620	ボックスケースAS	(874~877)						1
ESC119-1	都度確認	配線AS	(800~877)	(~1312002)	お問い合わせください				1
ESC119-2	70435362	配線AS	(800~881)	(1312003~21/03)	お問い合わせください				1
ESC119-3	70435363	配線AS	(800~881)	(21/04~)	お問い合わせください				1
800	11530440	コーションシール							1
801	80508160	ウルトラリップリベット	SD-8160-UGX						2
802-1	11039980	制御ボックス蓋		(~1312002)					1
802-2	11039981	制御ボックス蓋		(1312003~)					1
803	11530621	出力停止ケーブルセット	AR22V5R-02R +KV0.5S-600mm	スイッチケーブルセット					1
804	90931471	ローレットビス	CRKB4-8(黒)						2
805-1	受注不可	操作パネルシール		ESC112-1で交換の事 (~1312002)	受注不可				1
805-2	11039881	操作パネルシート		(1312003~)					1
806-1	受注不可	表示パネル&電力センサユニット	SY001-A/B	ESC112-1で交換の事 (~1312002)	受注不可				1
806-2	00292880	表示パネルユニットAS	(808~810・880・881)	(1312003~)					1
807	80821895	出力停止銘板	10X40						1
808	90930703	平座金	PW03SE						4
809	90930503	ハネ座金	SW03SE						4
810	90930103	6角ナット	HN03SE						4
811	11527320	銘板		機番連絡ください					1
812	80810702	オスメスエルボ	STE1/4SE						1
813	80821172	フィルターレギュレータ	B7019-2C-MB						1
814	90780615	座金組込ナベ小ネジ	MSRPS0615SE						2
815	80817229	エルボユニオン	ZL-082						1
816	50627281	コーションシールE							1
817	80827504	エアチェックオス	PT1/4						1
818	80821782	ケーブルコネクタ	SK-12M						1
819	90800308	座金組込ナベ小ネジ	MSRS0308SE	(~1312002)					6
821	11039900	基板取付板		(~1312002)					1
822	90940410	座金組込ナベ小ネジ	MSR0410SE	(~1312002)					2
823	80820849	絶縁トランス	90VAP200S20						1
824	80823026	ヒューズ	2A250V6.4X30						2
825	80823028	ヒューズ	5A250V6.4X30						2
826	80820476	ヒューズホルダー	F-7111P						2
827-1	都度確認	オリジナルPLC	SK1N-24M	プログラムインストール済 (~1312002)	お問い合わせください				1
827-2	75050191	オリジナルPLC	SK1N-24M-2	プログラムインストール済 (1312003~)					1
828	80666107	整流ダイオード	3A/200V						1
829	80820659	マグネットスイッチ	SW-0/GDC24V						1
830	75050130	端子台	BN15MW 28P						1
831	90780610	座金組込ナベ小ネジ	MSRS0610SE						4
832	80657900	ゴムフッシュ	GB-25						1
833	11531140	機種認識コネクタセット	XG5M-2032N						1
834	70015270	整流ブリッジ+コンデンサ付	S5VB604700UF						1
835	80825604	マウントベース	MB2A						2
836	80825288	ハンタイ	CV-100						2
837	11530541	制御ケーブルセット	VCTF0.75SQ X20芯-9000mm						1
838	11530640	押しボタンスイッチケーブルセット	SVC TF0.75SQ X7芯-9000mm						1
839	80821717	ケーブルブッシング	COBA1						1
840	80821468	押しボタンスイッチ	COB82ST						1
841	80654119	ツマミセレクタ	UN80P210						1
842	80654121	操作スイッチ	UN80ST10						1
843	80654122	操作スイッチ	UN80CT20						1
844	11530700	モーターケーブルセット	VCTF2SQ X4芯-9000mm						1
845	80822078	絶縁キャップ	OA-QM4(ホルト・ナット付)						4
846	11530500	ソレノイドケーブルAセット	9X10 L=300mm (Y1・P1)	ESC126(P.25参照) に付属します					1
847	11530520	ソレノイドケーブルBセット	9X10 L=100mm (P1・Y7) 9X10 L=250mm (P1・Y6)	ESC127(P.25参照) に付属します					1
848-1	11530481	PSケーブルBセット	L=1950mm 4芯 (24V・X6A・X7A・OV)	(~21/03) ESC128-1(P.25参照) に付属します					1
848-2	11530482	PSケーブルBセット	L=1950mm 5芯 (24V・X6A・X7A・OV・ 絶縁処理)	(21/04~) ESC128-2(P.25参照) に付属します					1
849	11530460	PSケーブルAセット	9X10 L=300mm (P1・2)	ESC125(P.25参照) に付属します					1

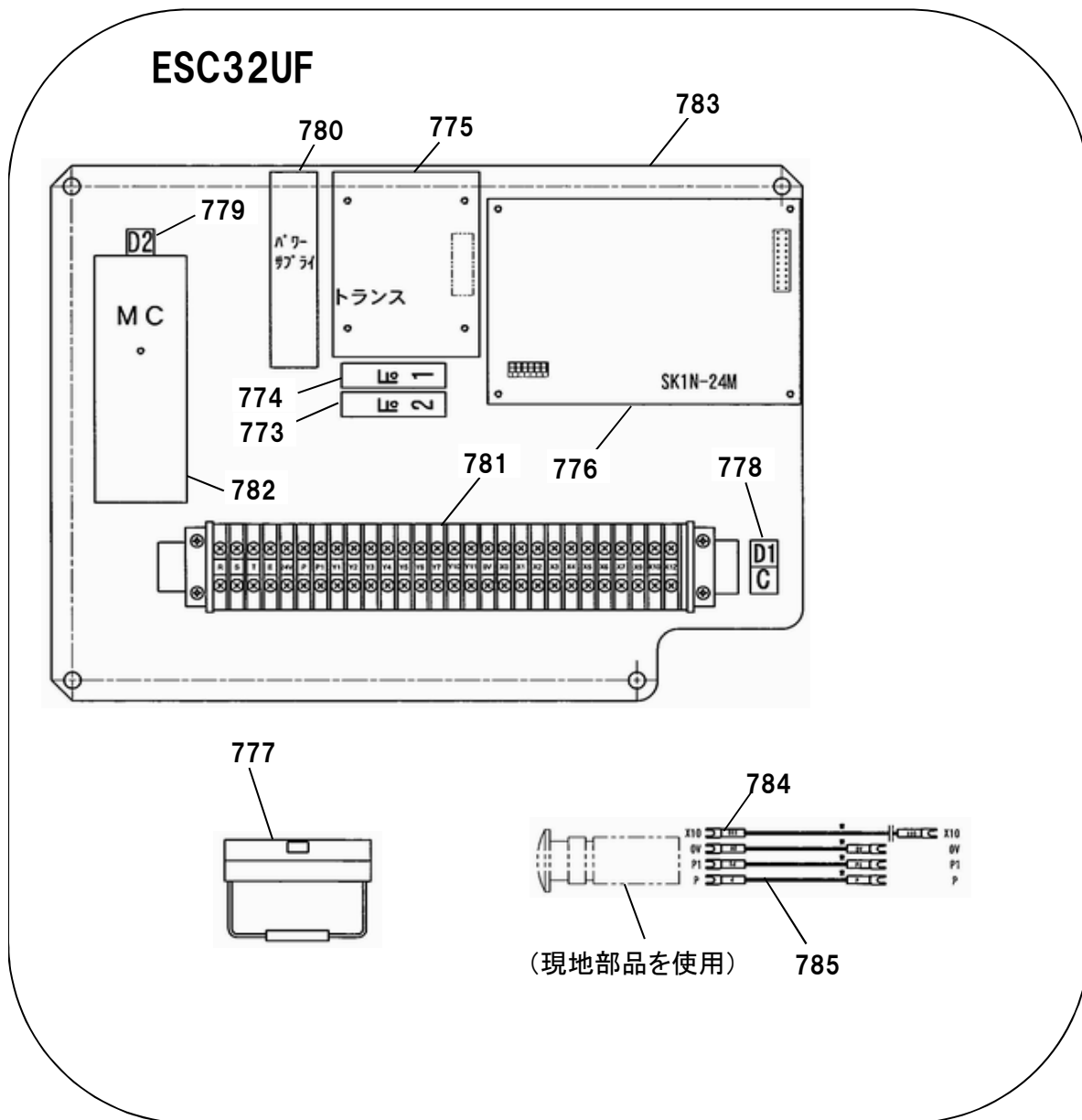


ESC119-1・2・3

制御ユニット関係

《富士電機製シーケンサ対策品》

(2010年9月までの生産分に対応)



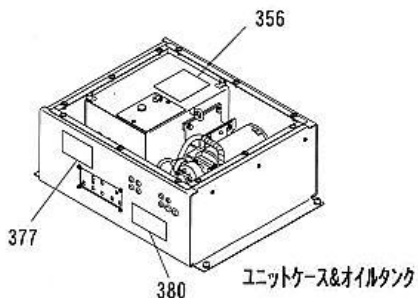
2010年9月までのシーケンサ交換について

2010年9月までの生産分に使用していた富士電機製シーケンサ
 (品番:80655150、NWOP20R-31)は供給中止になりました。
 対策品として、補充品の互換キットは制御盤内部を一式交換する仕様となります。
 (下記の部品が全て含まれます)

図番	部品コード	品名	規格	変更時期・備考	単価(税別)				製品使用数 (参考)
ESC78	70655250	シーケンサ(フジ)対応AS	ESC32UF	ZO-780					1
773	80823028	ヒューズ	5A250V6.4X30						1
774	80823026	ヒューズ	2A250V6.4X30						1
775	80820849	セツエントランス	90VAP200S20						1
776	75050191	オリジナルPLC	SK1N-24M	プログラム付					1
777	11531140	機種認識コネクタセット	ESC32UF						1
778	70015270	整流ブリッジ+コンデンサ付	S5VB60+4700 μ F						1
779	80666107	整流ダイオード	3A/200V						2
780	75050175	パワーサプライ	S8VS-01524	P7TF-05付					1
781	75050170	端子台	BN15MW30P						1
782	80820659	マグネットスイッチ	SW-0/GDC24V	(9-13A・11Aセット)					1
783	都度見積	制御ボックス中板	SPC 1.6*260*360		お問い合わせください				1
784	都度見積	KVケーブル	KV0.5S-900mm		お問い合わせください				1
785	都度見積	KVケーブル	KV0.5S-600mm		お問い合わせください				3

コーションシール一覧

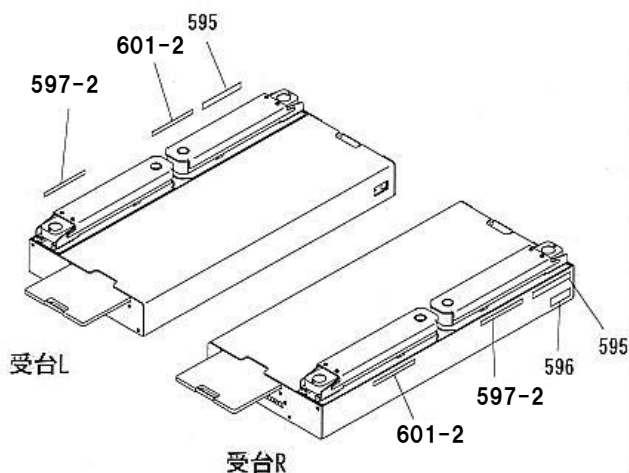
ESC32UF



図番 356
11529940 エアーシール
(115mmX130mm)

図番 377
11529880 ホースシール
(80mmX130mm)

図番 380
11529900 ユニットセツゾクシール
(70mmX150mm)

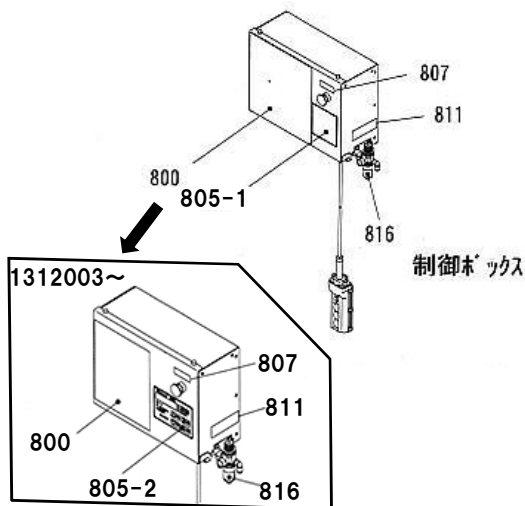


図番 595
11485210 ノリヨクヒョウシール(3200kg)
(28mmX205mm) (2枚) **Cap.3,200 kgs.(7,040 lbs.)**

図番 596&図番 811
11527320 メイハン
(36mmX105mm) (2枚)

図番 597-2
50628380 ジュウシンシールF
(16mm×220mm) (2枚) 車の重心をこの範囲内にセットして下さい。 →

図番 601-2
50628360 ジュウシンシールR
(16mm×220mm) (2枚) ← 車の重心をこの範囲内にセットして下さい。



図番 800
11530440 コーションシール
(236mm×216mm)

図番 805-1
11039880 ソウサパネルシール
(111mmX104mm)

図番 805-2
11039881 ソウサパネルシート
(100mmX149mm)

図番 816
50627281 コーションシールE
(25mmX55mm)

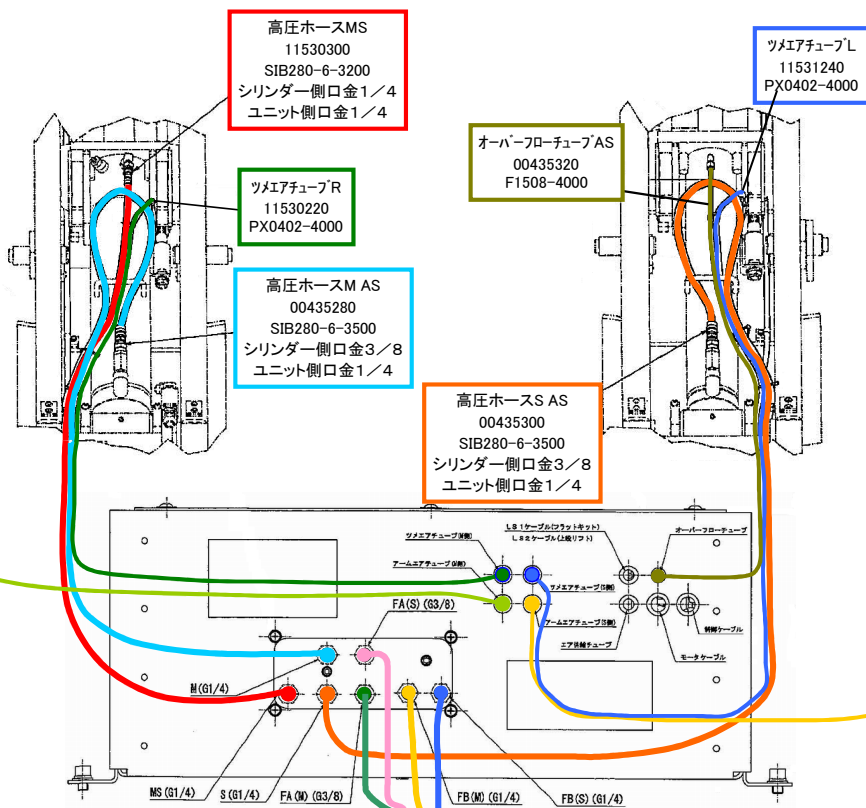
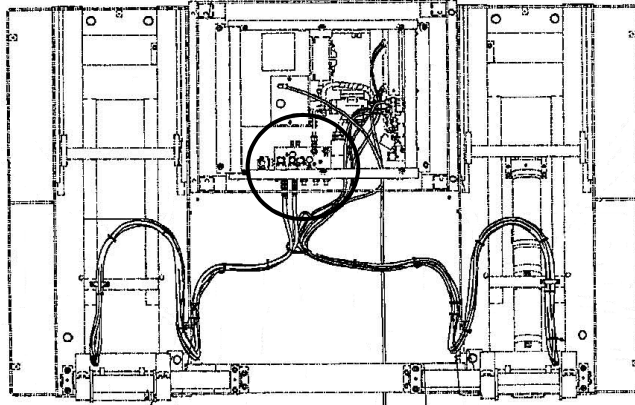
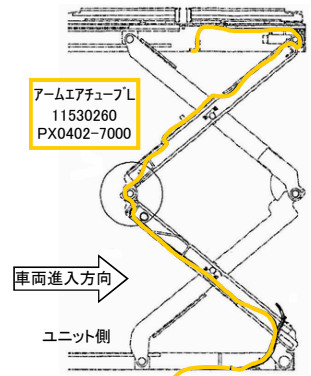
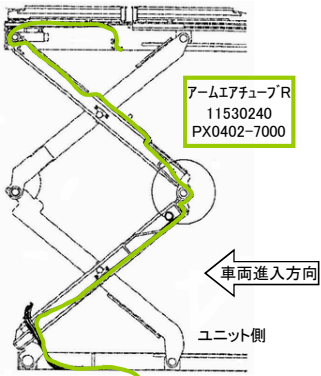
△始業点検 (警告)
リフトの始業点検は
必ず行って下さい。
押し上げる

図番 807
80821895 出力停止銘板
(10mm×40mm)

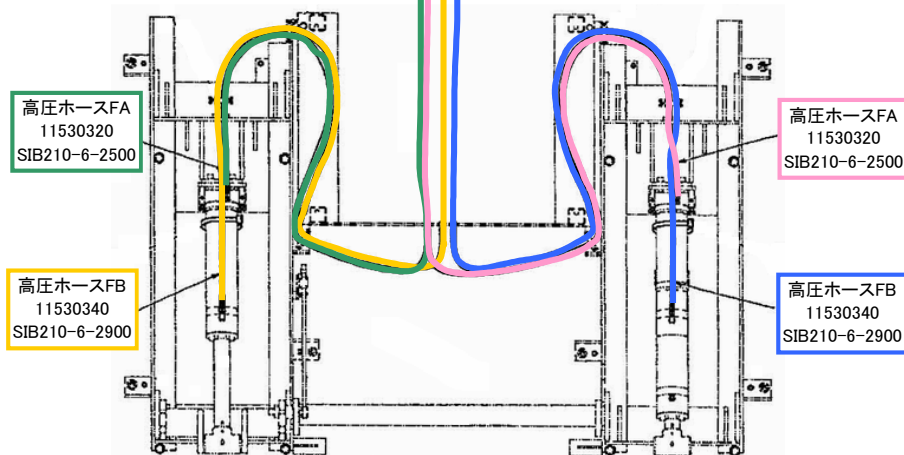
出力停止

R/M側

L/S側



フラットキット



部品価格表使用上のご注意

- この部品表は、仕様変更のため予告なく内容を変更することがあります。そのため、記載された内容と実物の形状が異なる場合がありますのでご注意ください。
- 部品ご注文の際は、品番と品名を必ず明記して下さい。品番のご指定のないとき、または機体番号及び製造年月のご連絡がない場合は、万が一ご注文品と異なる部品を納入した場合でも当社は責任を負いませんのでご了承下さい。
- アッセンブリーの構成部は、ESC1等の専用アッセンブリーコードでご注文下さい。
- 品名にある〇〇〇〇ペアとは2個以上の単体部品を溶接し、1個の部品にしたものを言います。
- 当製品の補充部品は生産中止後、原則20年まで供給させていただきますが、補充部品供給可能期間内にあっても供給できない部品(例えば部品コード欄に受注不可とあるもの)もありますのでご了承願います。
- 補充部品の保証期間は弊社出荷(納品)後、3ヶ月間とさせていただきますのでご了承願います。
- 品名欄に、【色確認】の記述がある部品につきましては、ご注文の際に塗装色を明記して下さい。



会社ホームページはこちら
<https://bishamon.co.jp/>



●ご注文・納期・価格のお問合せ先
本社営業部
✉ sales@bishamon.co.jp
☎ 0566-53-1126
☎ 0566-53-1844

●技術的なお問合せ先
カスタマーサポート
✉ support@bishamon.co.jp
☎ 0566-53-2281
☎ 0566-53-1617

本社 〒444-1394 愛知県高浜市本郷町4-3-21 TEL.0566-53-1126 FAX.0566-53-1844
東京 〒146-0083 東京都大田区千鳥2-2-12 TEL.03-3759-9722 FAX.03-3759-9723
大阪 〒537-0002 大阪府大阪市東成区深江南2-3-22 TEL.06-6747-7617 FAX.06-6747-7618

その他営業所 ホームページをご確認ください。

PL-ESC32UF 2603[40]1102-S