

M80・M80C

8トンツイン2ポール

1996年4月発売開始

(M80:2004年8月生産中止)

部品表

初版発行年月	2007年11月
改訂版発行年月	2020年6月
改訂版発行年月	2021年3月
改訂版発行年月	2021年11月
改訂版発行年月	2022年11月
改訂版発行年月	2023年5月
改訂版発行年月	2023年11月
改訂版発行年月	2024年5月
改訂版発行年月	2024年8月
改訂版発行年月	2024年10月
改訂版発行年月	2025年4月
改訂版発行年月	2025年5月
改訂版発行年月	2025年11月
改訂版発行年月	2026年1月
改訂版発行年月	2026年2月
改訂版発行年月	2026年4月

2008年8月改訂箇所				
ヘア	図番	部品コード	品名	改訂内容
11	208	00072701	制御板カバーヘア	価格変更
5	64	00203780	移動ヒームヒットヘア	価格変更
15	329	10220200	サブホイール	価格変更

2009年1月改訂箇所				
価格全面改訂				

2011年10月改訂箇所				
15	302-1	90930508	ハネ座金	履歴追加
	303-1	90910815	6角ホルト	履歴追加
	303-2	90890810	座金付6角ホルト	履歴追加
	331-1	90890810	座金付6角ホルト	履歴追加
	331-2-1	90930508	ハネ座金	履歴追加
	331-2-2	90910815	6角ホルト	履歴追加

2012年11月改訂箇所				
17	382	受注不可	爪外シーム	表記変更
	384	受注不可	固定S爪シフト	表記変更
	385	受注不可	爪クランクアーム	表記変更
	398	受注不可	爪接続アーム	表記変更
	402	受注不可	S爪シフト	表記変更
	470	受注不可	爪外シーム	表記変更
19	471	受注不可	移動S爪シフト	表記変更
	473	受注不可	爪クランクアーム	表記変更
	474	受注不可	爪接続アーム	表記変更
	489	受注不可	S爪シフトR	表記変更

2013年6月改訂箇所				
7	81	受注不可	Sシリンダーヘア	表記変更
9	129	受注不可	Mシリンダーヘア	表記変更
17-19			(色は白になります)追記	

2013年8月改訂箇所				
6-8			分解図変更	
14			分解図変更	
16			分解図変更	
18-20			分解図変更	
23	525	10221140	Sシリンダー支え	追加

2013年11月改訂箇所				
3	18	※	銘板	追加
25	585	80820840	トランス	表記変更

2014年5月改訂箇所				
5	62	90072440	受合82ヘア	価格変更
11	177	90760815	座金付6角穴付ホルト	価格変更
13	237	90760815	座金付6角穴付ホルト	価格変更

2014年7月改訂箇所				
18		分解図変更		469→450
19	MT14	00202800	爪外シリンダーAS	構成変更
	450	10221251	爪ローレジン	数量変更
	469	10221251	爪ローレジン	削除

2015年10月改訂箇所				
11	210	38250140	リライドコイル&鉄心	追加
	211	38250130	リライドコイルのみ	追加

2018年9月改訂箇所				
改訂時期変更(2014年10月→2015年10月)				
25	585	80820840	トランス	価格変更

2019年7月改訂箇所				
5			フレキチューブ接続説明図追加	

2020年6月改訂箇所				
6		分解図変更		FN16・FN17追記
7	FN16	75105200	オイルシリンダーAS	追加
	FN17	75105200	オイルシリンダーAS	追加
25	581	71131348	押込針SWコード無し	部品コード・品名・価格変更
19	460	80802536	Uパッキン	部品コード・規格変更

2021年3月改訂箇所				
ヘア数変更				
7	60	50620410	受木SS	価格変更

2021年11月改訂箇所				
価格改定				

2022年11月改訂箇所				
5	3-1	受注不可	ケーブル滑車	受注不可に変更・図番変更・備考欄追記
	3-2	85002801	ケーブル滑車	追加
	53	10163711	矢板0.8	規格欄・備考欄追記
	54	10163721	矢板1.0	規格欄・備考欄追記
	55	10163731	矢板3.0	規格欄・備考欄追記
	56	10163741	矢板4.5	規格欄・備考欄追記
7	57	10163751	矢板6.0	規格欄・備考欄追記
	58	10163761	矢板9.0	規格欄・備考欄追記
	59	11350080	芯出しヘーサ	規格欄・備考欄追記
	306-1	受注不可	キヤモータ	受注不可に変更・図番変更・備考欄追記
17	306-2	80820203	キヤモータ	追加
	331-2-2	90910815	6角ホルト	変更時期変更
	369	80802536	Uパッキン	部品コード・規格変更
	387-1	受注不可	固定爪クランクS	受注不可に変更・図番変更・備考欄追記
	387-2	00203820	固定爪クランクSヘア	追加
21	475	80827101	玉入りカフ	規格変更
	480-2-1	受注不可	移動爪クランクS	受注不可に変更・図番変更・備考欄追記
	480-2-2	00203800	移動爪クランクSヘア	追加
25	531	80818563	ヒース弁	備考欄追記
	578-2-1	受注不可	マグネットSW	受注不可に変更・図番変更・備考欄追記
	578-2-2	30821203	マグネットSW	追加
	578-1	受注不可	ハイロトランプ&トランス	受注不可に変更・図番変更・備考欄追記
	578-2	30820409	ハイロトランプ&トランス	追加

2023年5月改訂箇所				
4-6		分解図変更		図番67追記
5	5	50628231	マクセンケーブル	規格欄表記変更
	7-1	71131348	押込針SWコード	規格欄表記変更
	67	90911230	6角ホルト	追加
13	194	75018080	給油管AS	規格欄表記変更
	199	50800300	エアチューブL	規格欄表記変更
	200	80817226	エルボユニオン	部品コード・規格・価格変更
15	236	75018080	給油管AS	規格欄表記変更
	261	50800300	エアチューブL	規格欄表記変更
	262	80817226	エルボユニオン	部品コード・規格・価格変更
18-20-22		分解図変更		分解図向き変更
19	361	50800300	エアチューブL	規格欄表記変更
	362	80817226	エルボユニオン	部品コード・規格・価格変更
	452	50800300	エアチューブL	規格欄表記変更
21	453	80817226	エルボユニオン	部品コード・規格・価格変更
27			ケーブル	規格欄表記変更

2023年11月改訂箇所				
8-10		分解図変更		図番110削除
9	MT7	75042220	ガイドローラーAS	規格欄(構成部品図番)変更
	109	受注不可	穴内C型同心止り輪	受注不可に変更・備考欄追記
	110	受注不可	ヘアリングシール	受注不可に変更・備考欄追記
	111	受注不可	ヘアリング	受注不可に変更・備考欄追記
	112	受注不可	ガイドローラー	受注不可に変更・備考欄追記
	577-1	受注不可	漏風ブレーカー	図番・規格変更、受注不可に変更・備考欄追記
27	577-2	39030005	漏風ブレーカー	追加
	585	80820840	トランス	規格変更

2024年5月改訂箇所				
5	14	75042040	ビニールフレキカフ	規格変更
19	403	80827101	玉入りカフ	規格変更
	578-1	受注不可	マグネットSW	受注不可に変更・備考欄追記
	578-1	受注不可	マグネットSW&サーマル	受注不可に変更・備考欄追記
	576-2	75042920	マグネットSW&サーマル	追加
	578-2	30820409	ハイロトランプ&トランス	価格変更
	601-1	受注不可	マグネットSW&サーマル	受注不可に変更・備考欄追記
	601-2	30820781	マグネットSW&サーマル	追加
	602-1	受注不可	マグネットSW	受注不可に変更・備考欄追記
	602-2	80820844	マグネットSW	追加

2024年8月改訂箇所				
27	576-2	80820620	マグネットSW&サーマル	部品コード・価格変更

2024年10月改訂箇所				
5	47	受注不可	移動用レールヘア	受注不可に変更

2025年4月改訂箇所				
価格改定				

2025年5月改訂箇所				
26		分解図変更		図番593-1、593-2詳細図追加
27	593-1	80821271	ロータリースイッチ	図番・規格追記・備考変更
	593-2	75018190	ロータリ-SW(配線付)	追加

2025年11月改訂箇所				
4-6		分解図変更		図番68-69追加
5	18	10511700	銘板	部品コード・備考・価格追記・使用数欄変更
	68	50564841	ビシモンオイル	追加
	69	50564851	ビシモンオイル	追加
19	MT17	00043182	サイトロープアッセン	部品コード・品名・価格変更
	392	受注不可	サイトロープ	受注不可に変更・備考欄追記
21	MT17	00043182	サイトロープアッセン	部品コード・品名・価格変更
	MT21-1	受注不可	移動ヒールAS	受注不可に変更
	MT21-2	受注不可	移動ヒールAS	受注不可に変更
	446	受注不可	サイトロープ	受注不可に変更・備考欄追記
27	571	80822078	総線キャップ	規格変更

2026年1月改訂箇所				
価格欄表記変更				

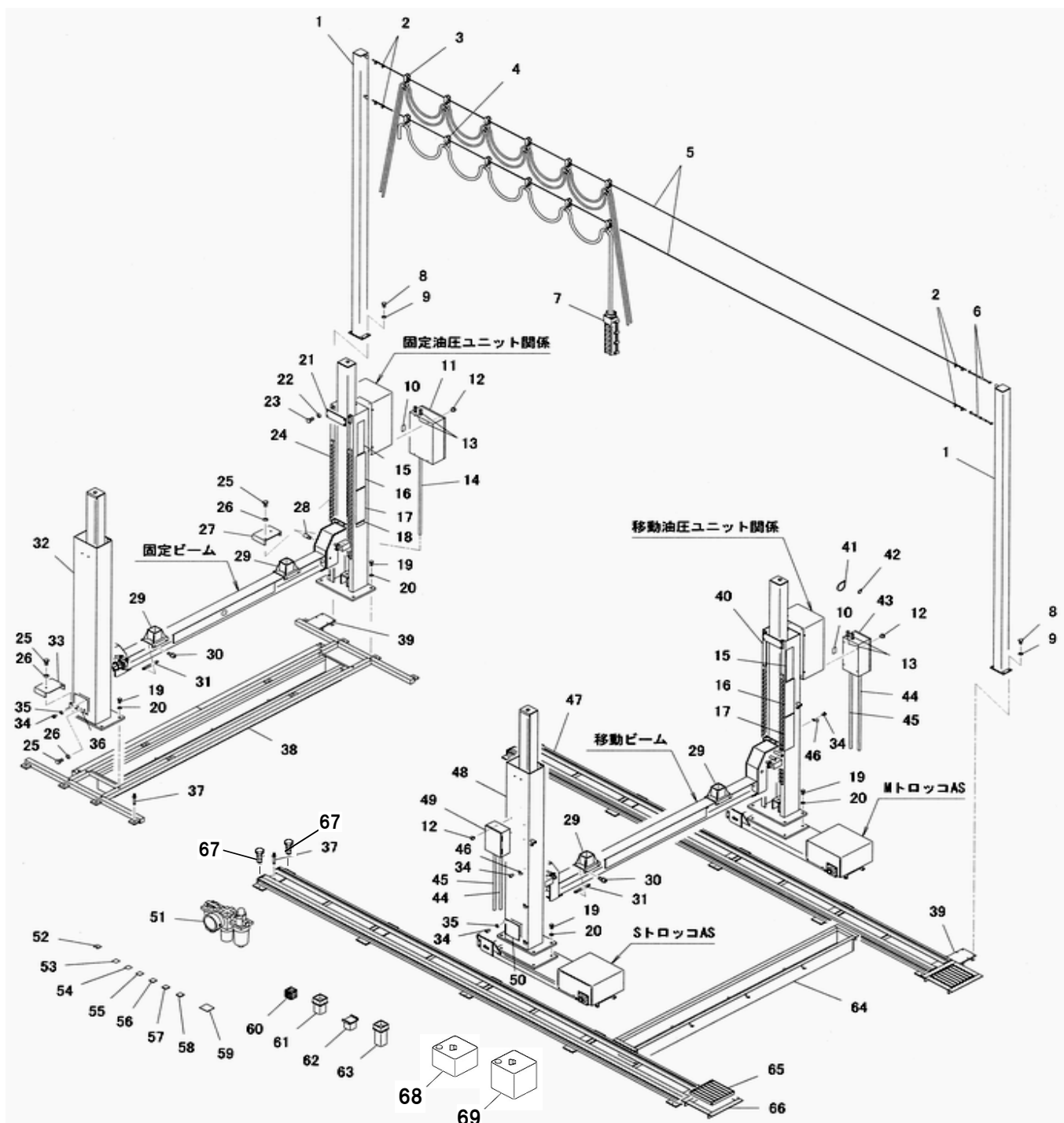
2026年2月改訂箇所				
5	4-1	受注不可	ケーブル滑車	履歴追加、受注不可に変更・備考欄追記
	4-2	85002801	ケーブル滑車	追加
	7-1	71131348	押込針SWコード	規格欄追記
9	MT9-1	受注不可	移動ヒールセンサーAS【色確認】	受注不可に変更
	133-1	受注不可	ヒールセンサーヘア	受注不可に変更
17	MT12-1	00202920	SH-DYJAS	履歴追加
	MT12-2	00202921	SH-DYJAS	追加
	MT13-1	00202860	MT-DYJAS	履歴追加
	MT13-2	00202861	MT-DYJAS	追加
	23			変更時期・備考欄追加
27	575-2-2	30821203	マグネットSW	価格追加

2026年4月改訂箇所				
13	178	80820013	モータ 3相200V 1.5kw	価格改定
15	238	80820013	モータ 3相200V 1.5kw	価格改定
19	380	90973016	割ヒン	使用数変更
21	451	90973016	割ヒン	使用数変更
26			分解図変更(ケーブルプラグ)変更に伴う注記追記	
27	573	75042720	NO6ケーブル	備考欄追記
	574	75042700	NO5ケーブル	備考欄追記
	598	75042660	NO3ケーブル	備考欄追記
	599	75042640	NO2ケーブル	備考欄追記
	600	75042820	NO1ケーブル	備考欄追記

目 次

外観	4～7
シリンダ関係	8～11
固定側油圧ユニット	12～13
移動側油圧ユニット	14～15
移動台車M・S	16～17
固定ビーム	18～19
移動ビーム	20～23
配管関係	24～25
配線セット	26～27

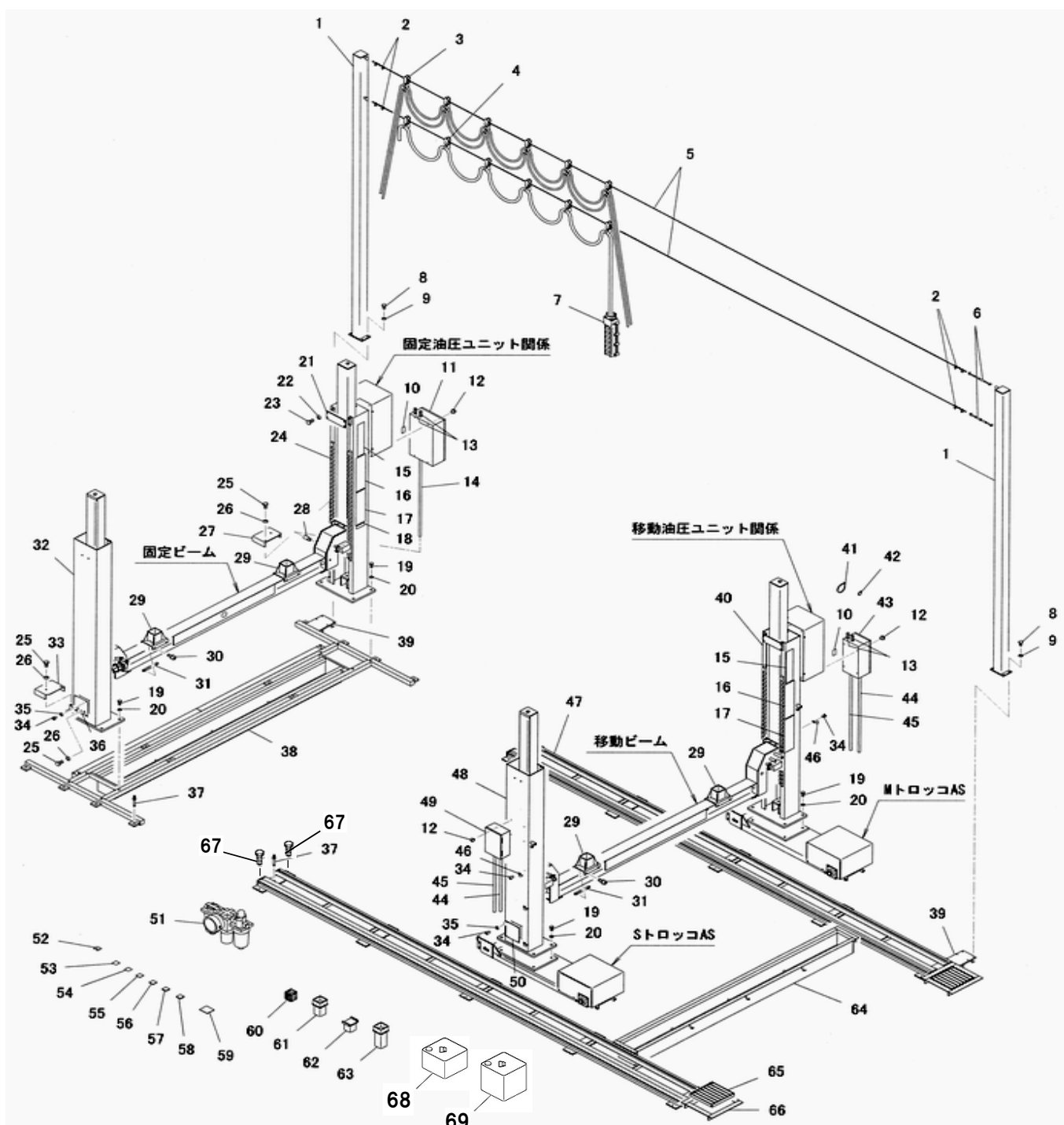
外観



M80・M80C

図番	部品コード	品名	規格	変更時期・備考	単価(税別)			製品使用数 (参考)	
								M80	M80C
1	00202820	タワーポストヘア							2
2	50620160	ワイヤークリップ	4R用						8
3-1	受注不可	ケーブル滑車	CK-02	(~16/07) 3-2で交換の事	受注不可				6
3-2	85002800	ケーブル滑車	SKA-W	(16/08~)					6
4-1	受注不可	ケーブル滑車	CK-01	(~16/07) 4-2で交換の事	受注不可				6
4-2	85002801	ケーブル滑車	SKA-S	(16/08~)					6
5	50626231	メッセンジャーワイヤ	4R=20m						2
6	80827903	角ターンバックス(両フック付)	5/16-8MM						2
7-1	71313348	押ボタンSW+コード	COB63 SVCT 10芯 L=12m						1
7-2	71313351	押ボタンSW コード無し	COB63						1
8	90911220	六角ボルト	HB1220SE						8
9	90930512	ハネ座金	SW12SE						8
10	97999351	補正ボタン注意シール							2
11	70800340	固定制御ボックスAS							1
12	90750608	座金組込ナベ小ネジ	MSRP0608SE						12
13	75042020	ハイフレックスNO15	DA0124 L=65mm						4
14	75042040	ビニールフレキNO18	L=1700mm						1
15	51311024	ビニャモンシール							2
16	50624980	コーションシールA							2
17	50626620	コーションシールB							2
18	10511700	銘板		機番連絡ください					1
19	90912040	六角ボルト	HB2040SE						16
20	90930520	ハネ座金	SW20SE						16
21	10221050	トッププレート							4
22	90930510	ハネ座金	SW10SE						16
23	90911020	六角ボルト	HB1020SE						16
24	受注不可	固定Mポストヘア			受注不可				1
25	90910815	六角ボルト	HB0815SE						6
26	90930508	ハネ座金	SW08SE						6
27	10222150	配管カバーL							1
28	10221345	配線取出金具							1
29	00203000	ビーム受台ヘア							4
30	90760820	座金付六角穴付ボルト	HSBS0820						8
31	10510980	鞍板ストップバー							4
32	受注不可	固定Sポストヘア			受注不可				1
33	10222140	配管カバーR							1
34	90940508	ナベ小ネジ	MSR0508SE						22
35	90930705	平座金	PW05SE						16
36	10221070	固定ポスト配管カバー							2
37-2	91011612	オールアンカー	AAC-1612						18
38	00202780	ヘアースヘア							1
39	00072820	タワーヘアースBヘア							2
40	受注不可	移動Mポストヘア			受注不可				1
41	80825296	ハンタイ	CV-350						20
42	80825291	ハンタイ	CV-150						10
43	70800360	移動M制御ボックスAS							1
44	75042060	ビニールフレキNO17	L=2000mm						2
45	75042080	ハイフレックスNO16	DA0124 L=1760mm						2
46	80821552	片サドル25							6
47	受注不可	移動用レールヘア			受注不可				2
48	受注不可	移動Sポストヘア			受注不可				1
49	70800380	移動S制御ボックスAS							1
50	10221160	ポストカバー							2
51-1	80821061	減圧セット	K60570-2CPGB	(~05年8月)					1
51-2	80821149	減圧セット	C00-2C-FL359925	(05年9月~)					1
52	10163701	アンカ座金		(~05年7月、以降無し)					36
53	10163711	矢板0.8	t0.8x50x50	”シム板”					30
54	10163721	矢板1.6	t1.6x50x50	”シム板”					30
55	10163731	矢板3.0	t3x50x50	”シム板”					10
56	10163741	矢板4.5	t4.5x50x50	”シム板”					10
57	10163751	矢板6.0	t6x50x50	”シム板”					5

外観

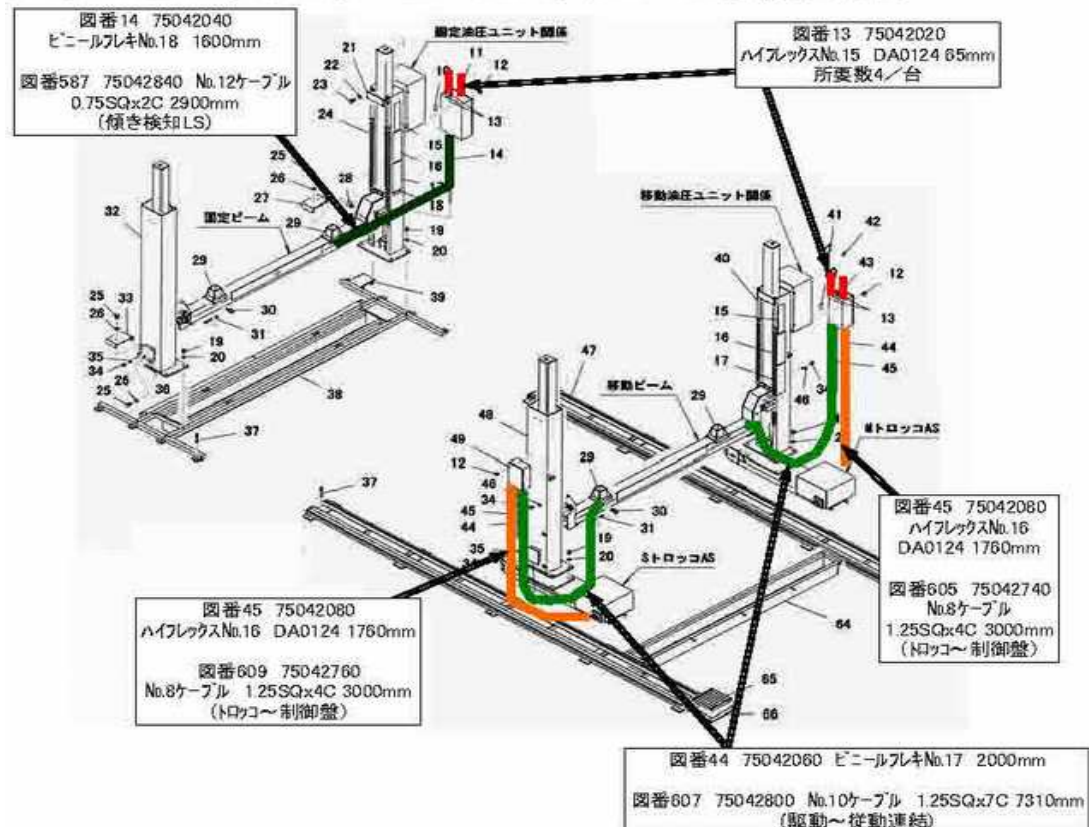


M80・M80C

図番	部品コード	品名	規格	変更時期・備考	単価(税別)			製品使用数 (参考)	
								M80	M80C
58	10163761	矢板9.0	t9x50x50	"シム板"				5	
59	11350080	芯出スベ-サ3	t3x90x100	"シム板"				40	
60	50620410	受木SS	85X85-80					8	
61	00073591	受台Bヘア						4	
62	00072440	受台82ヘア						2	
63	00072445	受台Eヘア						4	
64	00203780	移動ビ-ムビットヘア							1
65	00073285	排水溜メ蓋ヘア						2	
66	00073295	排水溜メアングルヘア						2	
67	90911230	6角ボルト	HB1230SE					12	
68	50564841	ビ-シャモンオイル	8L						2
69	50564851	ビ-シャモンオイル	13L						2

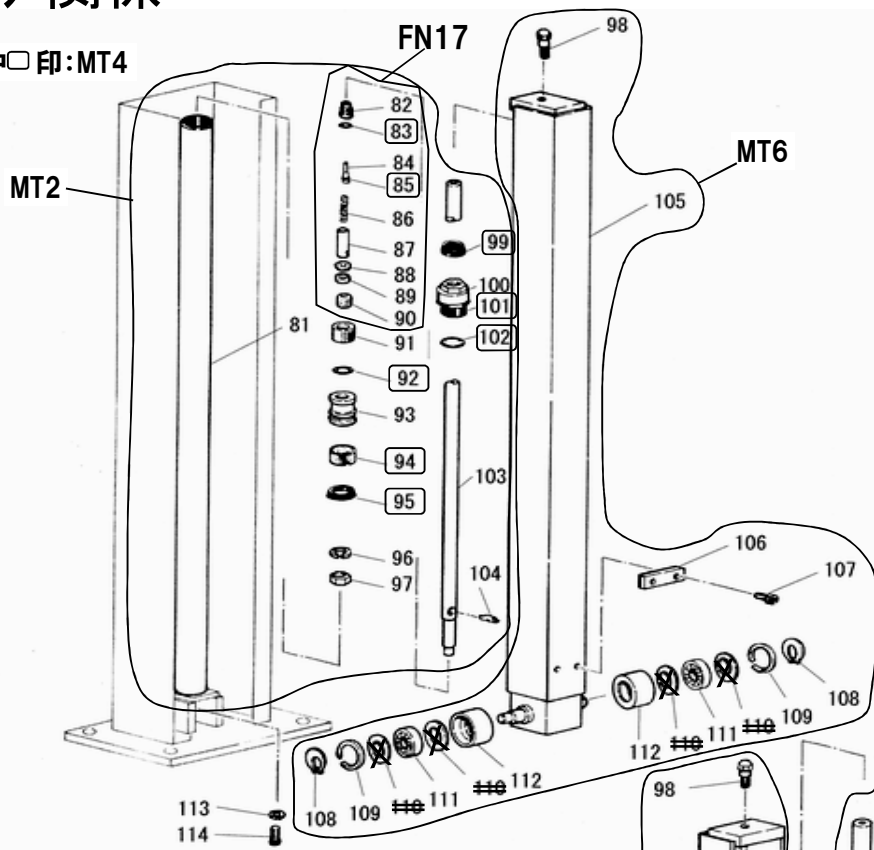
	フレキシ形状	保護用線
13	No.15 L=65	596 No.9 固定・移動連結用ケーブル モ-タ、下降バルブ用ケーブル 合計4ヶ使用
14	No.18 L=1600	587 No.12 固定ビ-ムリミットスイッチ用ケーブル 1ヶ使用
44	No.17 L=2000	607 No.10 駆動・従動連結用ケーブル 2ヶ使用
45	No.16 L=1760	605 No.7 駆動移動モ-タ用ケーブル 609 No.8 従動移動モ-タ用ケーブル 各1ヶ使用

ツイン&シングル2ポール フレキチューブ接続説明図

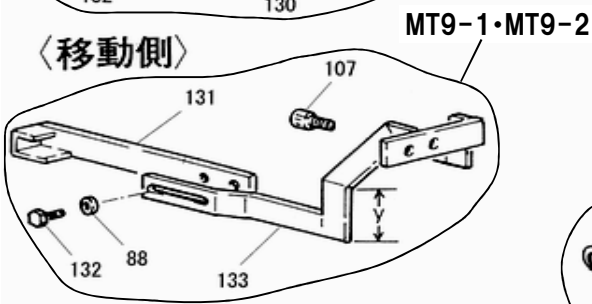
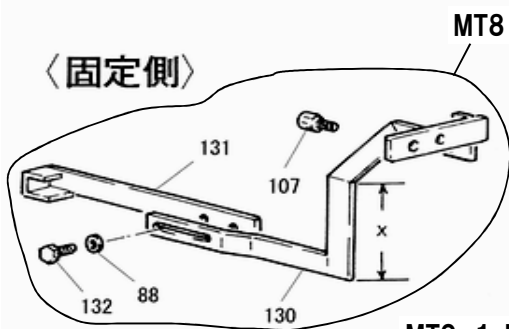
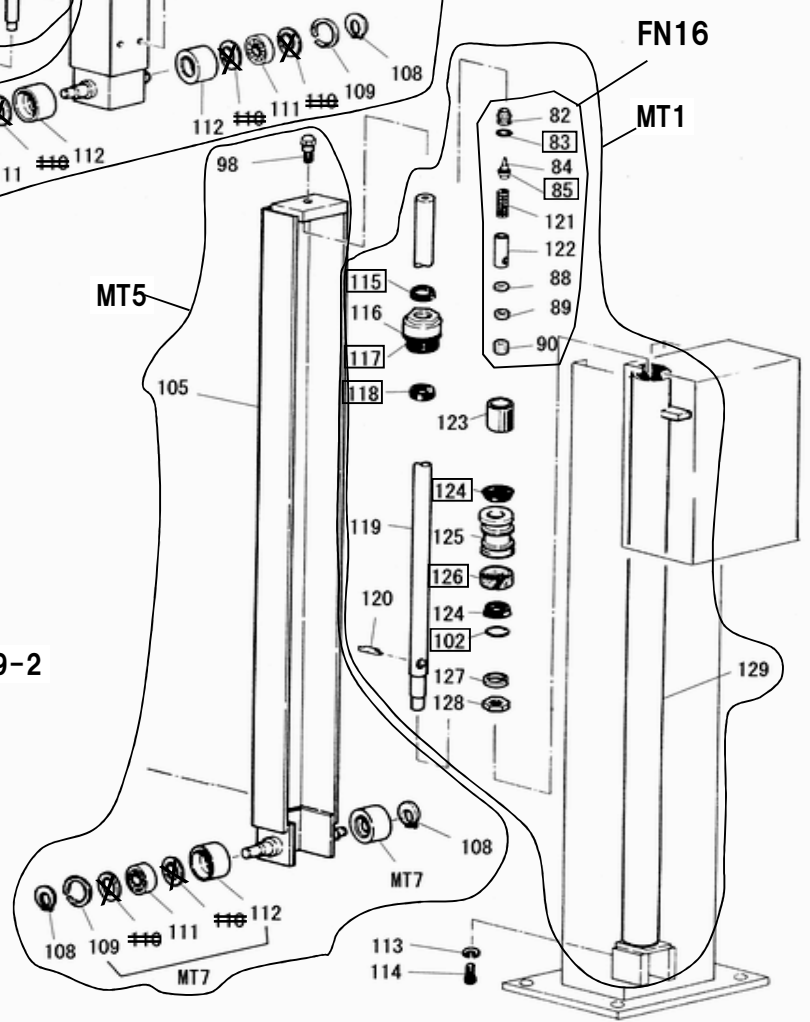


シンド関係

※図中□印:MT4



※図中□印:MT3

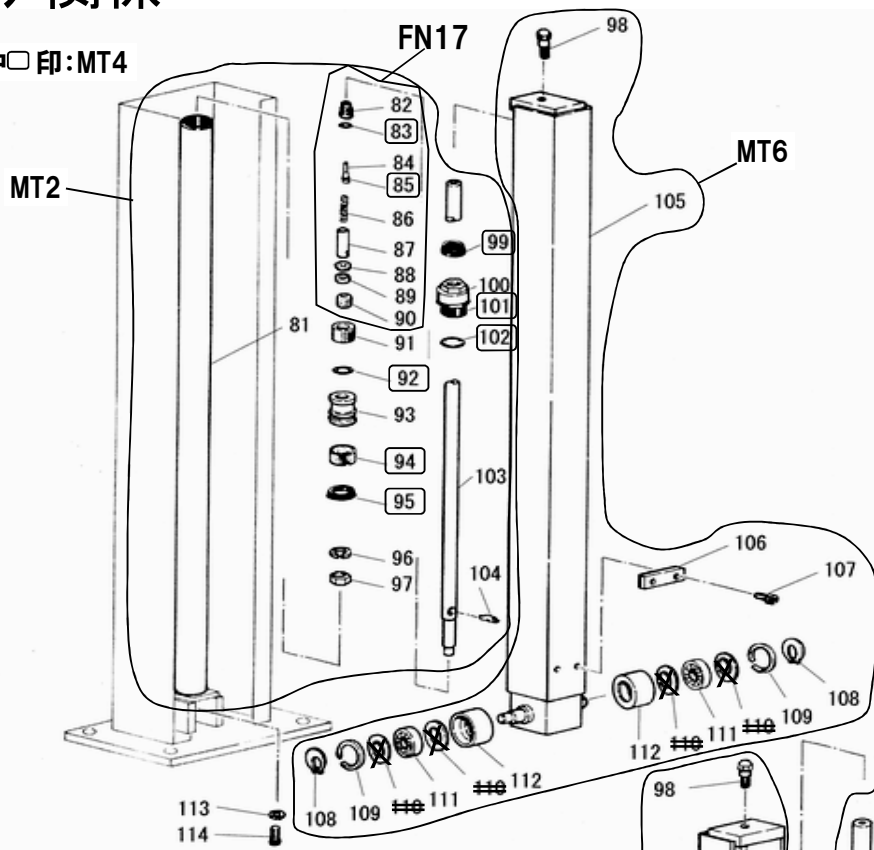


M80・M80C

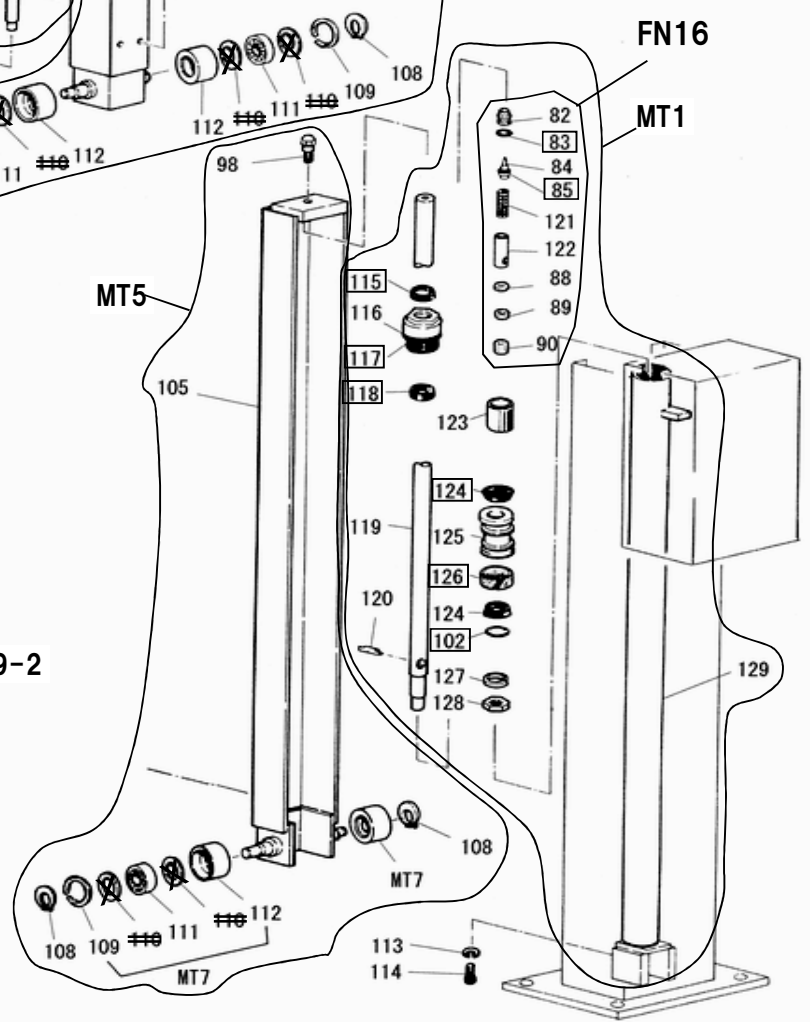
図番	部品コード	品名	規格	変更時期・備考	単価(税別)			製品使用数 (参考)	
								M80	M80C
MT1	00072630	MシリンダーAS【色確認】	(82~85,88~90,102,113~129)						2
MT2	00072640	SシリンダーAS【色確認】	(81~97,99~104,113,114)						2
MT3	75042140	Mシリンダーパッキンセット	(83,85,102,115,117,118,124,126)						2
MT4	75042160	Sシリンダーパッキンセット	(83,85,92,94,95,99,101,102)						2
MT5	00202700	M駆動板AS【色確認】	(98,105,107~112)						2
MT6	00202720	S駆動板AS【色確認】	(98,105~112)						2
MT7	75042220	ガイドローラーAS	(109・111・112)						8
MT8	00072862	固定ヒームセンサーAS【色確認】	(88,130~132)						1
MT9-1	受注不可	移動ヒームセンサーAS【色確認】	(88,131~133)				受注不可		1
MT9-2	00072872	移動ヒームセンサーAS【色確認】	(88,131~133)						1
FN16	75105200	オイルストップAS	Mシリンダー用						1
FN17	75105220	オイルストップAS	Sシリンダー用						1
81	受注不可	Sシリンダーヘア	ASで交換の事				受注不可		2
82	10221570	オイルストップガイド							4
83	80800012	オリング	P12						4
84	10226462	オイルストップ							4
85	80800220	オリング	AN6227-1						4
86	50620490	Sリミットバネ							2
87	10221690	Sピストンオイルストップガイド押エ							2
88	90930708	平座金	PW08SE						8
89	11331370	フィルター							4
90	11331410	オイルストップガイド押エ止メブラグ							4
91	10221650	Sピストンセンサー							2
92	80800030	オリング	P30						2
93	11331750	Sピストン							2
94	80804060	ウエアリング	SW-60						2
95	80802761	Uパッキン	GPY-60						2
96	90930529	ハネ座金	SW1X1/8SE						2
97	10115511	緩衝ロッドナット							2
98	10221990	ロッド取付ホルト							4
99	80803035	ダストシール	SDR-35						2
100	10221721	Sシリンダーカバー	【色確認】						2
101	80800049	オリング	P56						2
102	80800034	オリング	P35						4
103	10221640	Sピストンロッド							2
104	10221680	Sピストンストップ							2
105	00072890	駆動板ヘア	【色確認】						4
106	10221980	ヒームストップ							2
107	90921020	6角穴付ホルト	HSB1020						8
108	80845022	軸用C型止メ輪	RRO35						8
109	受注不可	穴用C型同心止メ輪	BR・AR-80	MT7で交換の事			受注不可		8
110	受注不可	ヘアリングシール		MT7で交換の事			受注不可		16
111	受注不可	ヘアリング	6307-2NSL	MT7で交換の事			受注不可		8
112	受注不可	ガイドローラー		MT7で交換の事			受注不可		8
113	90930516	ハネ座金	SW16SE						4
114	90921640	6角穴付ホルト	HSB1640						4
115	80803045	ダストシール	SDR-45						2
116	10221600	Mシリンダーカバー	【色確認】						2
117	80800061	オリング	P71						2
118	80801545	Uパッキン	KY-45						2
119	10221510	Mピストンロッド							2
120	10221550	Mピストンストップ							2
121	50625012	メインオーバーフローフリング							2
122	10221560	Mピストンオイルストップガイド押エ							2
123	10221520	Mピストンセンサー							2
124	80802776	Uパッキン	GPY-75						4
125	11331390	Mピストン							2
126	80804075	ウエアリング	SW-75オイス#80						2
127	90930530	ハネ座金	SW30SE						2
128	10164531	アームピンナット							2

シンド関係

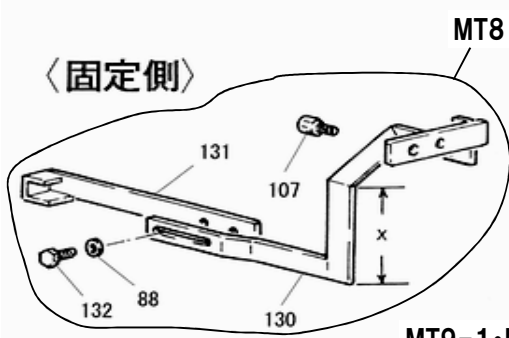
※図中□印:MT4



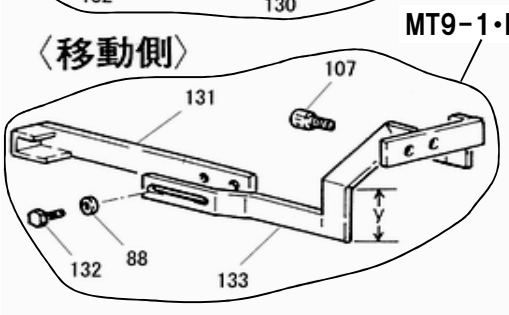
※図中□印:MT3



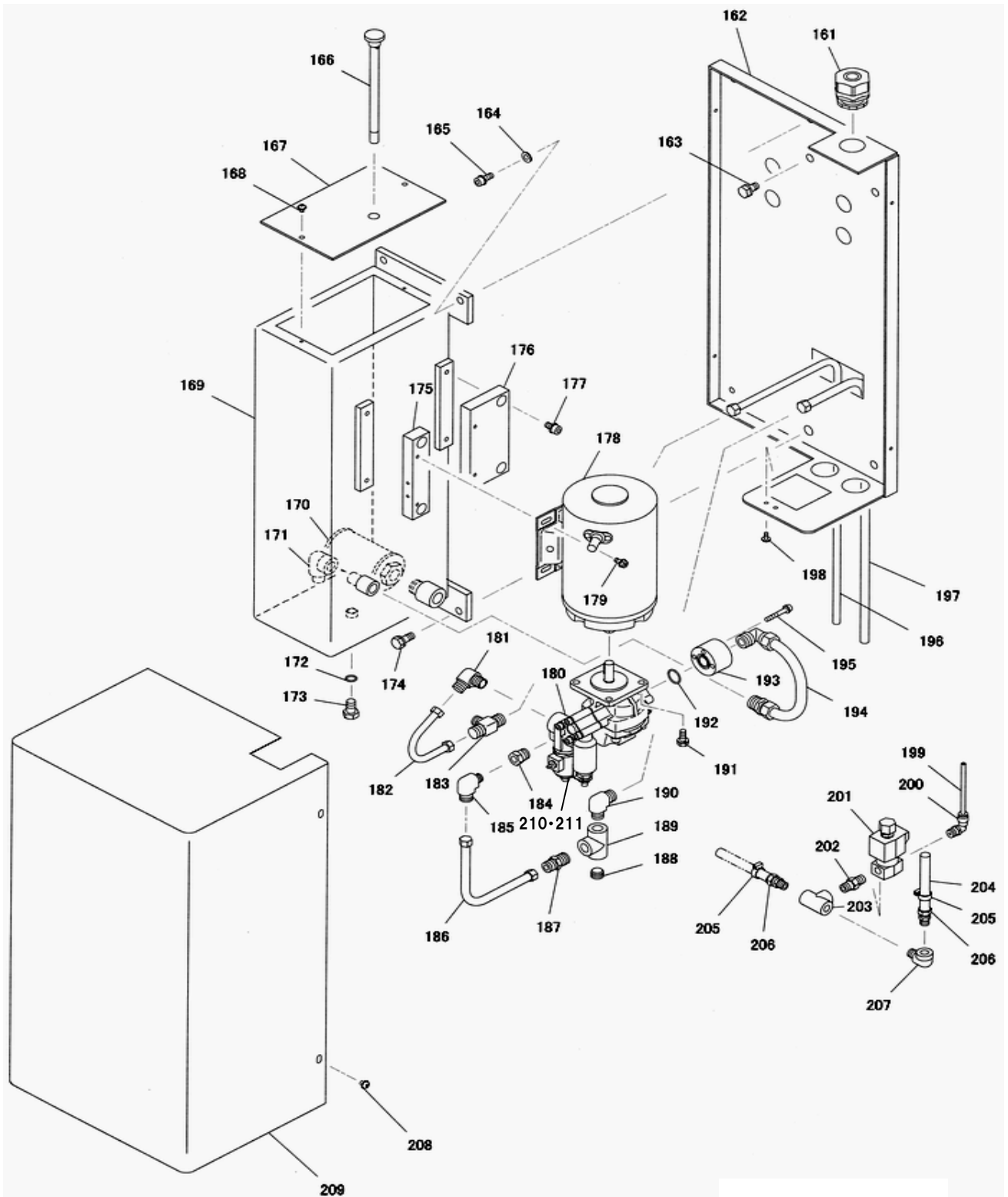
〈固定側〉



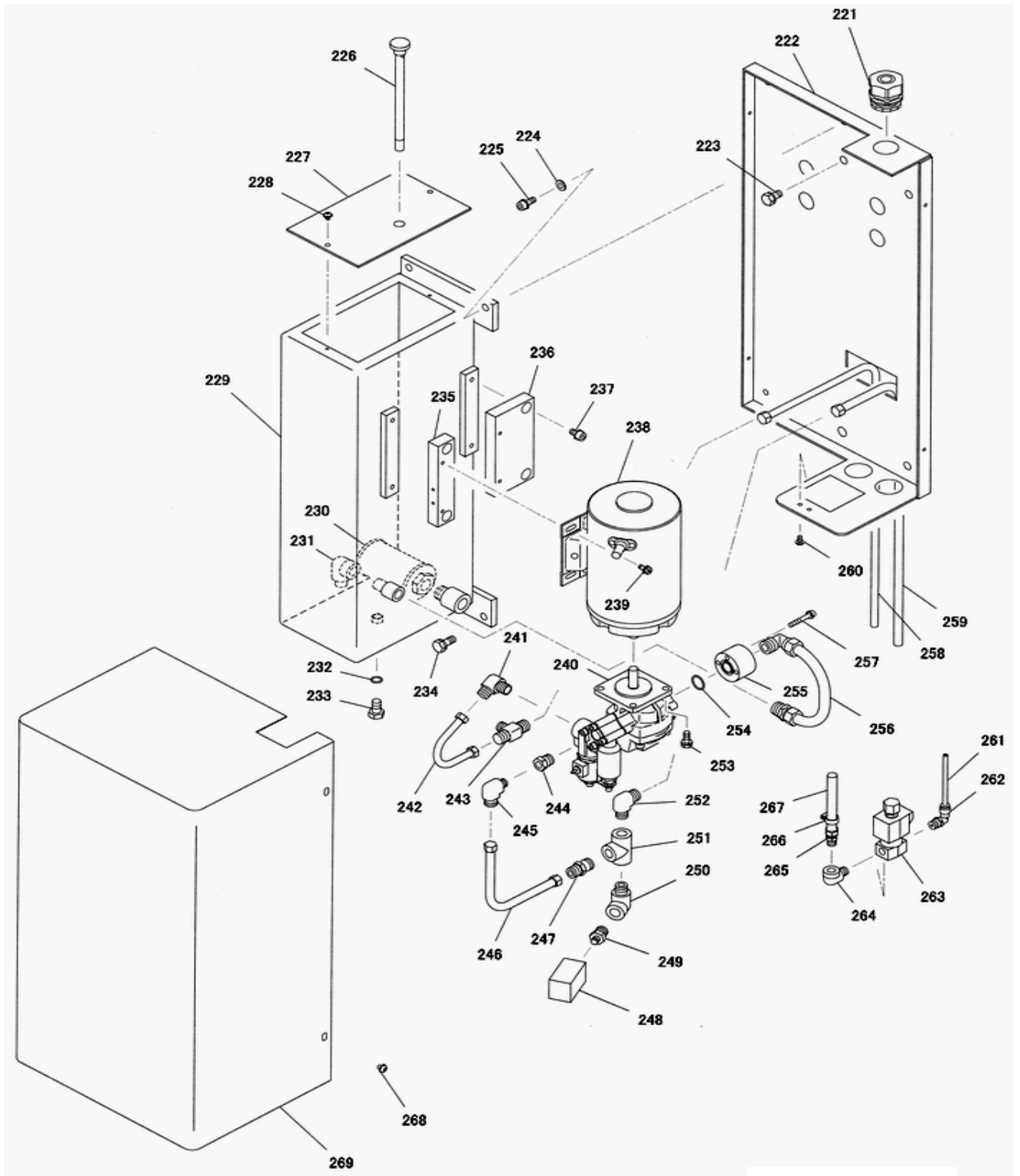
〈移動側〉



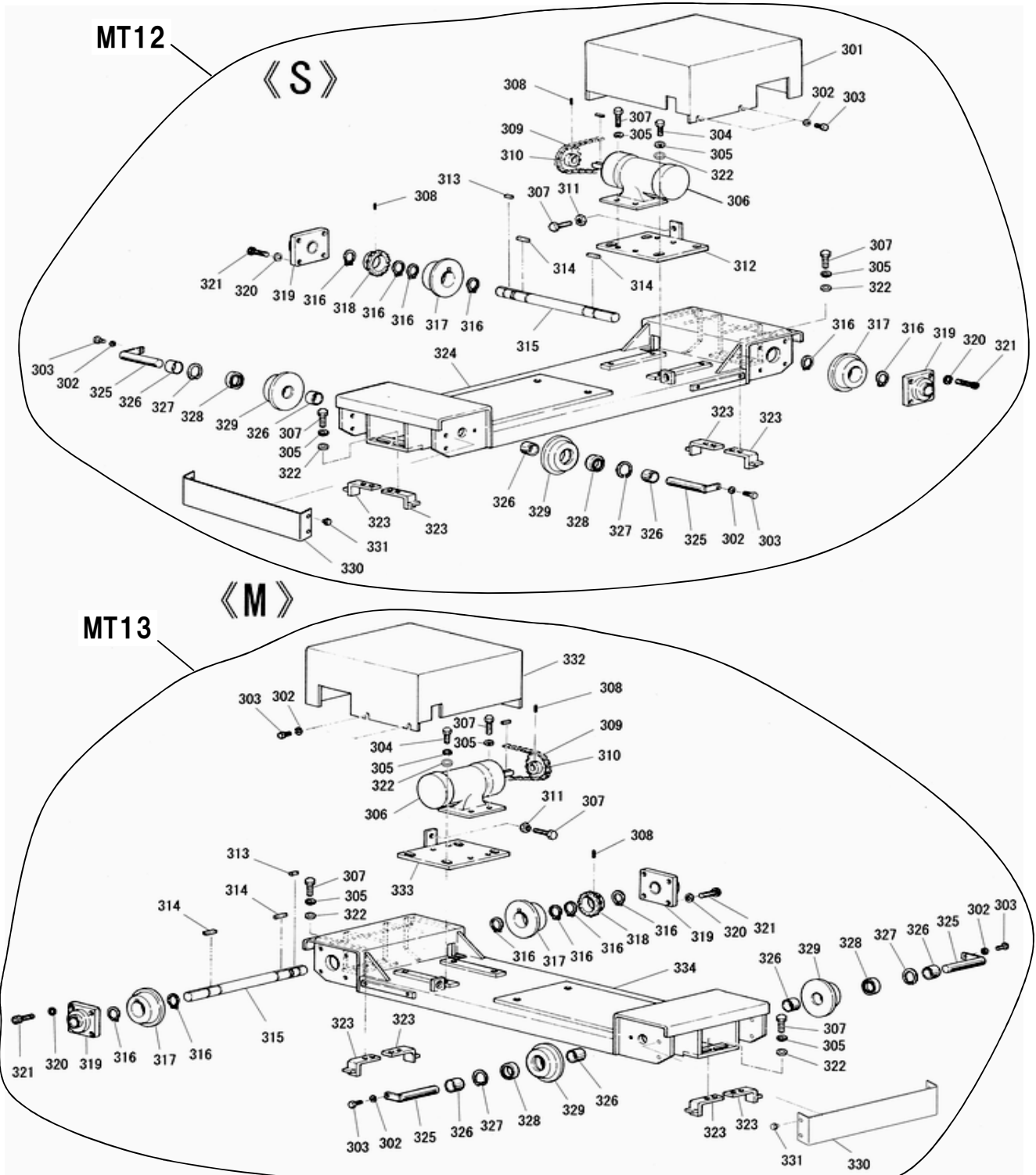
固定油圧ユニット



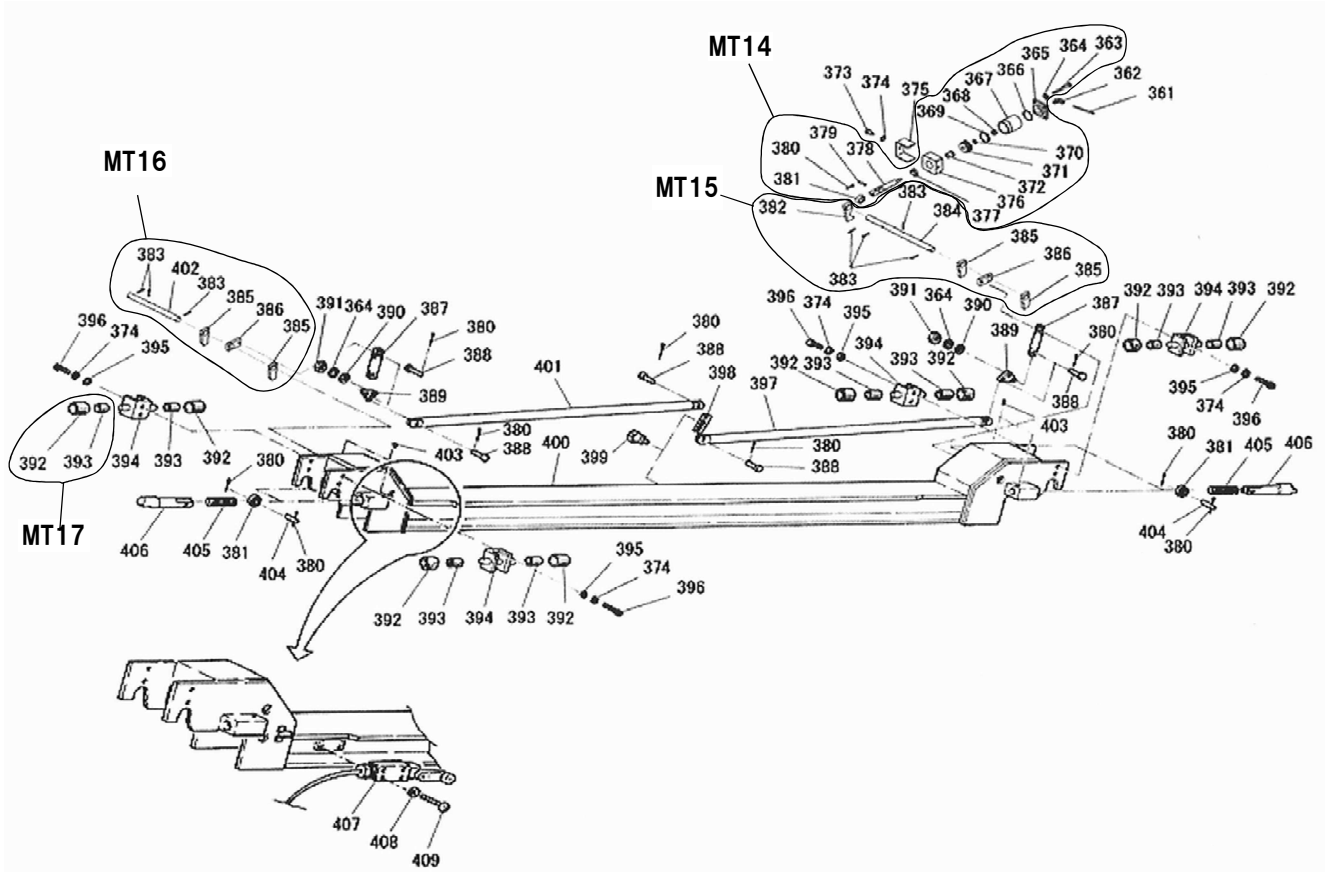
移動油圧ユニット



移動台車M・S



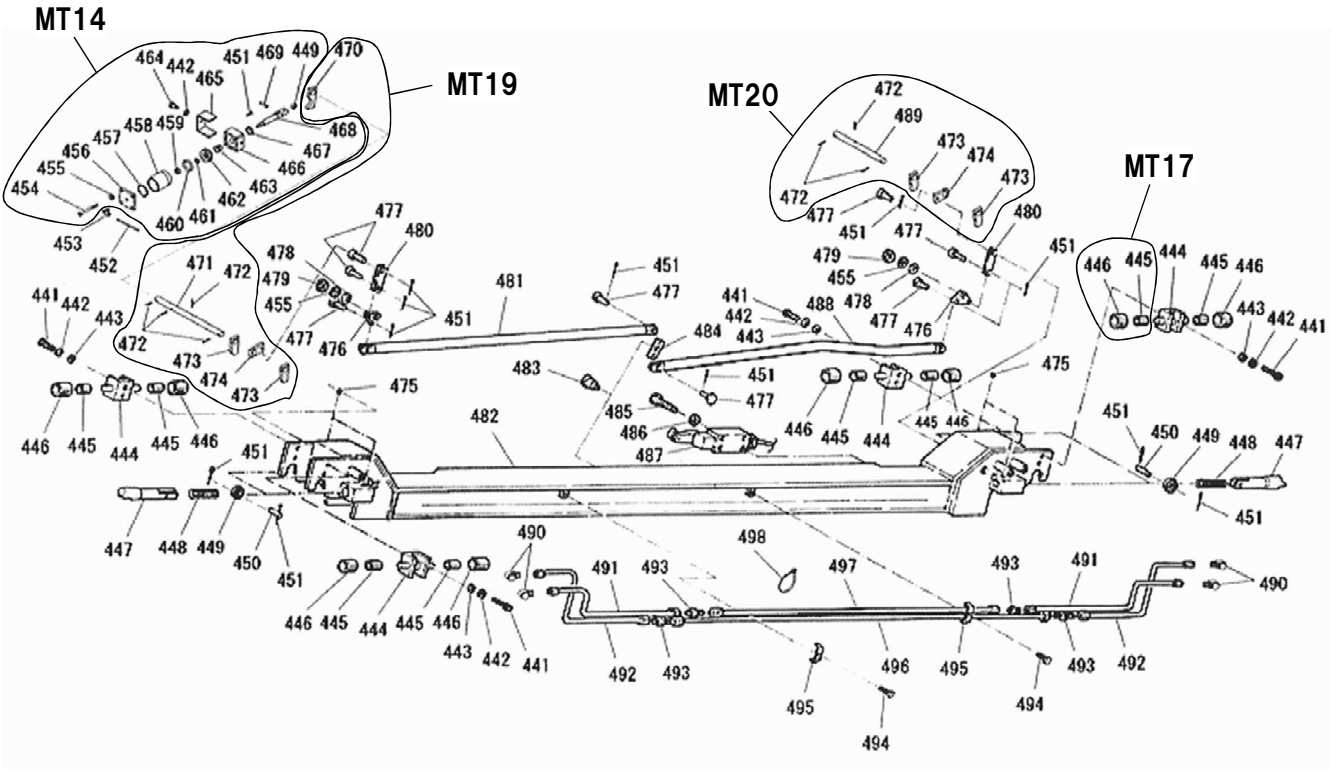
固定ビーム



M80・M80C

図番	部品コード	品名	規格	変更時期・備考	単価(税別)			製品使用数 (参考)	
								M80	M80C
MT14	00202600	爪外シリンダ-AS	(363~372,376~381)						1
MT15	75042380	固定S爪シャフトAS	(382~386)	【色は白になります】					1
MT16	75042400	S爪シャフトL-AS	(383,385,386,402)	【色は白になります】					1
MT17	00043182	サイトローラーアッセン	(392,393)						8
361	50800300	エアチューブL	F1506-6500mm(黒)						1
362	80817225	エルボユニオン	ZL-061						1
363	90910880	6角ホルト	HB0880SE						4
364	90930508	ハネ座金	SW08SE						6
365	10261071	爪外シリンダ-カハ-A							1
366	80800038	Oリング	P39						1
367	10510640	シリンダ-本体							1
368	90932708	6角Uナット	HUN08SE						1
369	80802536	Uパッキン	GLY-35Z						1
370	80800008	Oリング	P10						1
371	10231441	爪外シリンダピストン							1
372	80805018	エスリーブ	WRB-18						1
373	11506980	ピボットホルト							1
374	90930512	ハネ座金	SW12SE						9
375	10510380	爪外シスパーサ		~2000/8、以降なし					1
376	10231292	爪シリンダカハ-B							1
377	52003633	ダストシール	RSD18						1
378	10510620	爪外シロッド							1
379	10221251	爪ローラーピン							1
380	90973016	割ピン	SP0315SE						16
381	81040627	ヘアリング	627ZZ						5
382	受注不可	爪外シーム	MT15で交換の事					受注不可	1
383	90980530	ロールピン	SRP0530						7
384	受注不可	固定S爪シャフト	MT15で交換の事					受注不可	1
385	受注不可	爪クランクアーム	MT15,MT16で交換の事					受注不可	4
386	受注不可	爪連結アーム	MT15,MT16で交換の事					受注不可	2
387-1	受注不可	固定爪クランクロッドS		【色は白になります】 387-2で交換の事				受注不可	2
387-2	00203820	固定爪クランクロッドSヘア		【色は白になります】 新旧互換性有					2
388	11317380	クランクピン							8
389	10221340	クランクロッドリンク		【色は白になります】					2
390	90930708	平座金	PW08SE						2
391	90930108	6角ナット	HN08SE						2
392	受注不可	サイトローラー		MT17で交換の事				受注不可	8
393	80841327	鉄系ニッカロイ	20X26X16						8
394	00066181	サイトローラブラケットヘア		【色は白になります】					4
395	90930712	平座金	PW12SE						8
396	90921220	6角穴付ホルト	HSB1220						8
397	00072160	爪クランクロッドLAヘア		【色は白になります】					1
398	10221245	爪センタークランク		【色は白になります】					1
399	10222265	ロッドセンターホルト		【色は白になります】					1
400	受注不可	固定ビームヘア						受注不可	1
401	00203220	爪クランクロッドLCヘア		【色は白になります】					1
402	受注不可	S爪シャフトL	MT16で交換の事					受注不可	1
403	80827101	玉入りオイルカップ	NBC-02 1/4						4
404	10221251	爪ローラーピン							4
405	50620480	爪押エスプリング							4
406	10221220	セフティ爪							4
407	50626521	固定側ビームリミットスイッチ	1LS-J500	(コード・コネクタ付)					1
408	90930704	平座金	PW04SE						4
409	90940435	ナベ小ネジ	MSR0435SE						4

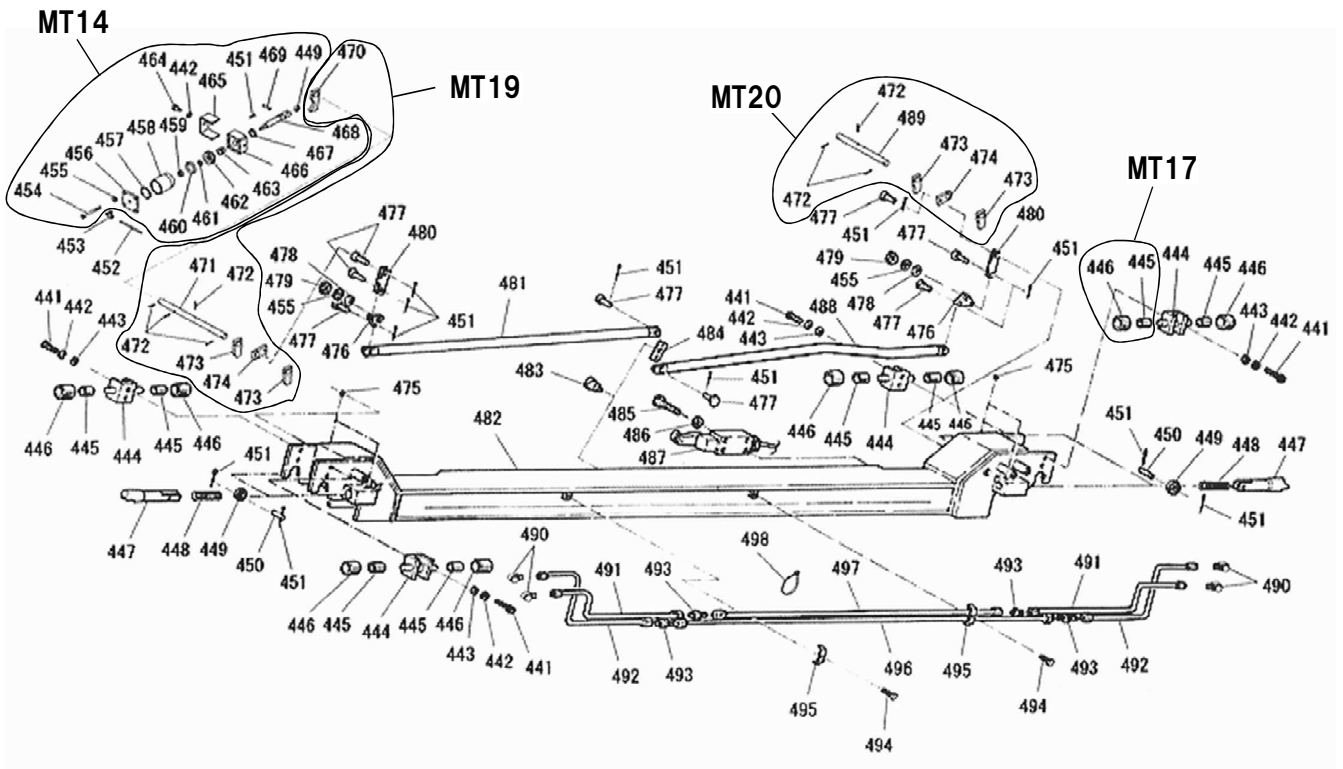
移動ビーム



M80・M80C

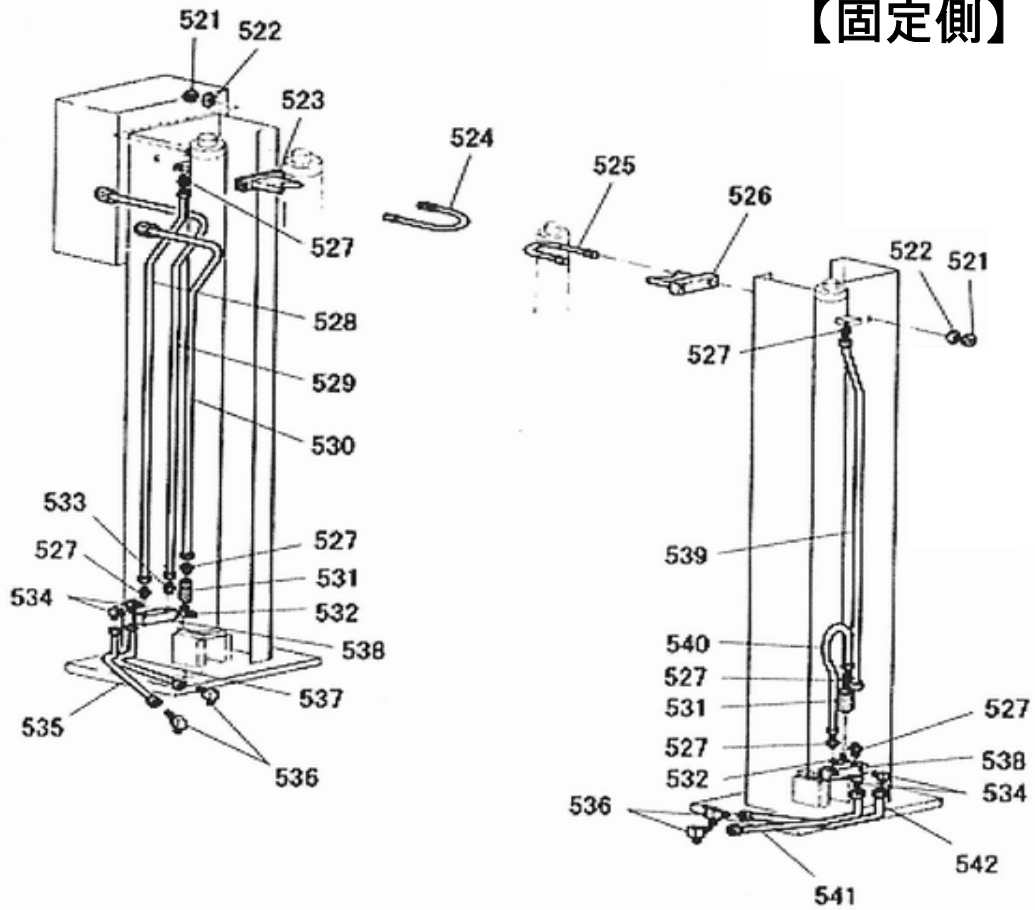
図番	部品コード	品名	規格	変更時期・備考	単価(税別)			製品使用数 (参考)	
								M80	M80C
MT14	00202600	爪外シリンダーAS	(449~451,454~463,466~468)					1	
MT19	75042460	移動S爪シャフトAS	(470~474)	【色は白になります】				1	
MT20	75042480	S爪シャフトR・AS	(472~474,489)	【色は白になります】				1	
MT17	00043182	サイドローラーアッセン	(445,446)					1	
MT21-1	受注不可	移動ビームAS	(441~484,488~498)		受注不可			1	
MT21-2	受注不可	移動ビームAS	(441~484,488~498)		受注不可				1
441	90921220	6角穴付ボルト	HSB1220					8	
442	90930512	ハネ座金	SW12SE					9	
443	90930712	平座金	PW12SE					8	
444	00066181	サイドローラーブラケットペア		【色は白になります】				4	
445	80841327	鉄系ニッカロイ	20X26X16					8	
446	受注不可	サイドローラー		MT17で交換の事	受注不可			8	
447	10221220	セフティ爪						4	
448	50620480	爪オサエスプリング						4	
449	81040627	ヘアリング	627ZZ					5	
450	10221251	爪ローラーピン						5	
451	90973016	割ピン	SP0315SE					16	
452	50800300	エアチューブL	F1506-6500mm(黒)					1	
453	80817225	エルボユニオン	ZL-061					1	
454	90910880	6角ボルト	HB0880SE					4	
455	90930508	ハネ座金	SW08SE					6	
456	10261071	爪外シリンダーカバーA						1	
457	80800038	リング	P39					1	
458	10510640	シリンダー本体						1	
459	90932708	6角リナット	HUN08SE					1	
460	80802536	Uパッキン	GLY-35Z	新旧互換性有				1	
461	80800008	リング	P10					1	
462	10231441	爪外シリンダーピストン						1	
463	80805018	エスリーブ	WRB-18					1	
464	11506980	ピンボットボルト						1	
465	10510380	爪外シスベアサ		~2000/8月、以降なし				1	
466	10231292	爪シリンダーカバーB						1	
467	52003633	ダストシール	RSD18					1	
468	10510620	爪外シロッド						1	
470	受注不可	爪外シーム	MT19で交換の事		受注不可			1	
471	受注不可	移動S爪シャフト	MT19で交換の事		受注不可			1	
472	90980530	ロールピン	SRP0530					7	
473	受注不可	爪クランクアーム	MT19,MT20で交換の事		受注不可			4	
474	受注不可	爪連結アーム	MT19,MT20で交換の事		受注不可			2	
475	80827101	玉入りオイルカップ	NBC-02 1/4					4	
476	10221340	クランクロッドリンク		【色は白になります】				2	
477	11317380	クランクピン						8	
478	90930708	平座金	PW08SE					2	
479	90930108	6角ナット	HN08SE					2	
480-1	10221280	移動爪クランクロッドA		【色は白になります】				2	
480-2-1	受注不可	移動爪クランクロッドS		【色は白になります】 480-2-2で交換の事	受注不可				2
480-2-2	00203800	移動爪クランクロッドSペア		【色は白になります】 新旧互換性有					2
481	00072160	爪クランクロッドLAペア		【色は白になります】				1	
482-1	受注不可	移動ビームヘア			受注不可			1	
482-2	受注不可	移動ビームヘア			受注不可				1
483	10222265	ロッドセンターボルト		【色は白になります】				1	
484	10221245	爪センタークランク		【色は白になります】				1	
485	90940435	ナベ小ネジ	MSR0435SE					4	
486	90930704	平座金	PW04SE					4	
487	50626521	固定側ビームリミットスイッチ	1LS-J500	(コード・コネクタ付)				1	
488	00072170	爪クランクロッドLBヘア		【色は白になります】				1	
489	受注不可	S爪シャフトR	MT20で交換の事		受注不可			1	
490	80813912	90°エルボ	HS-E1-12X3/8					4	

移動ビーム



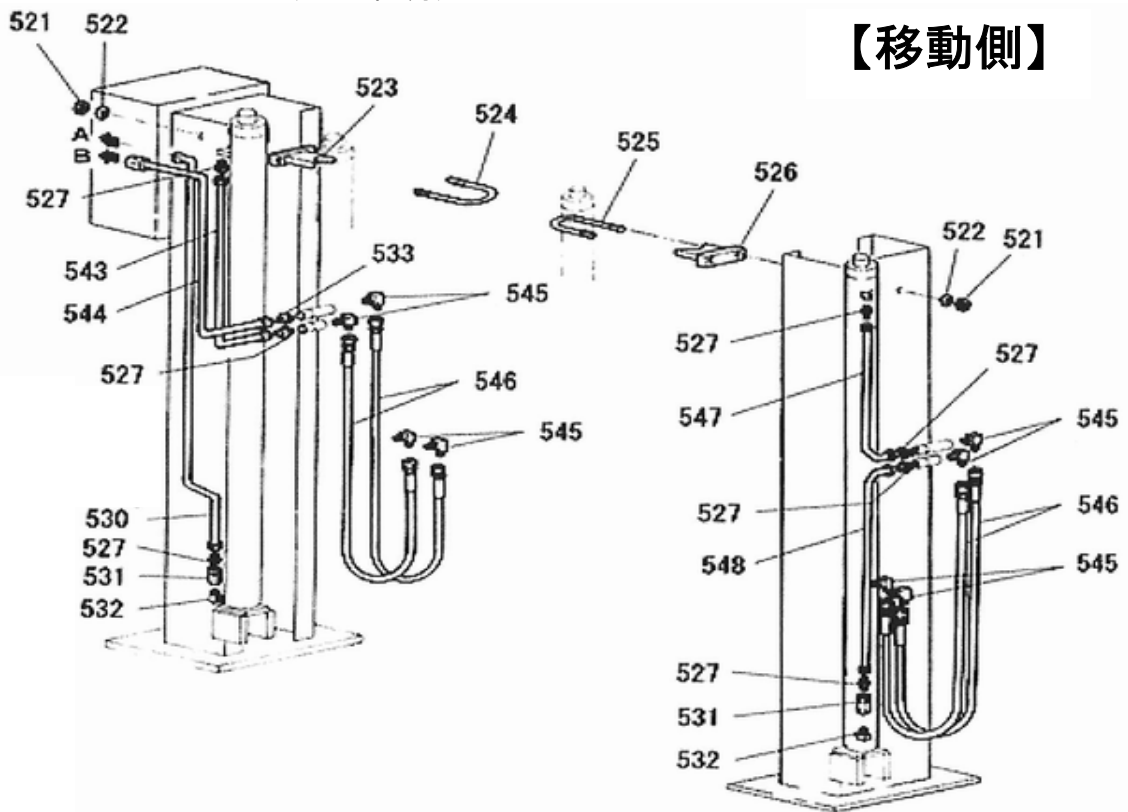
配管関係

【固定側】



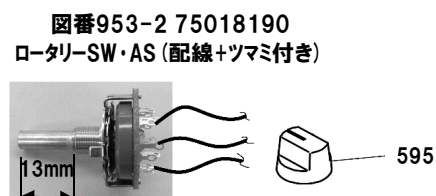
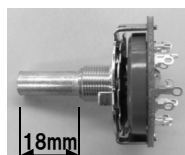
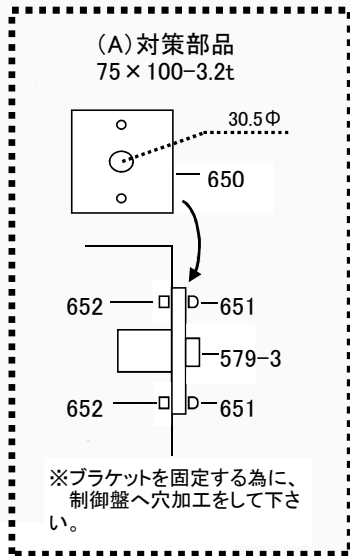
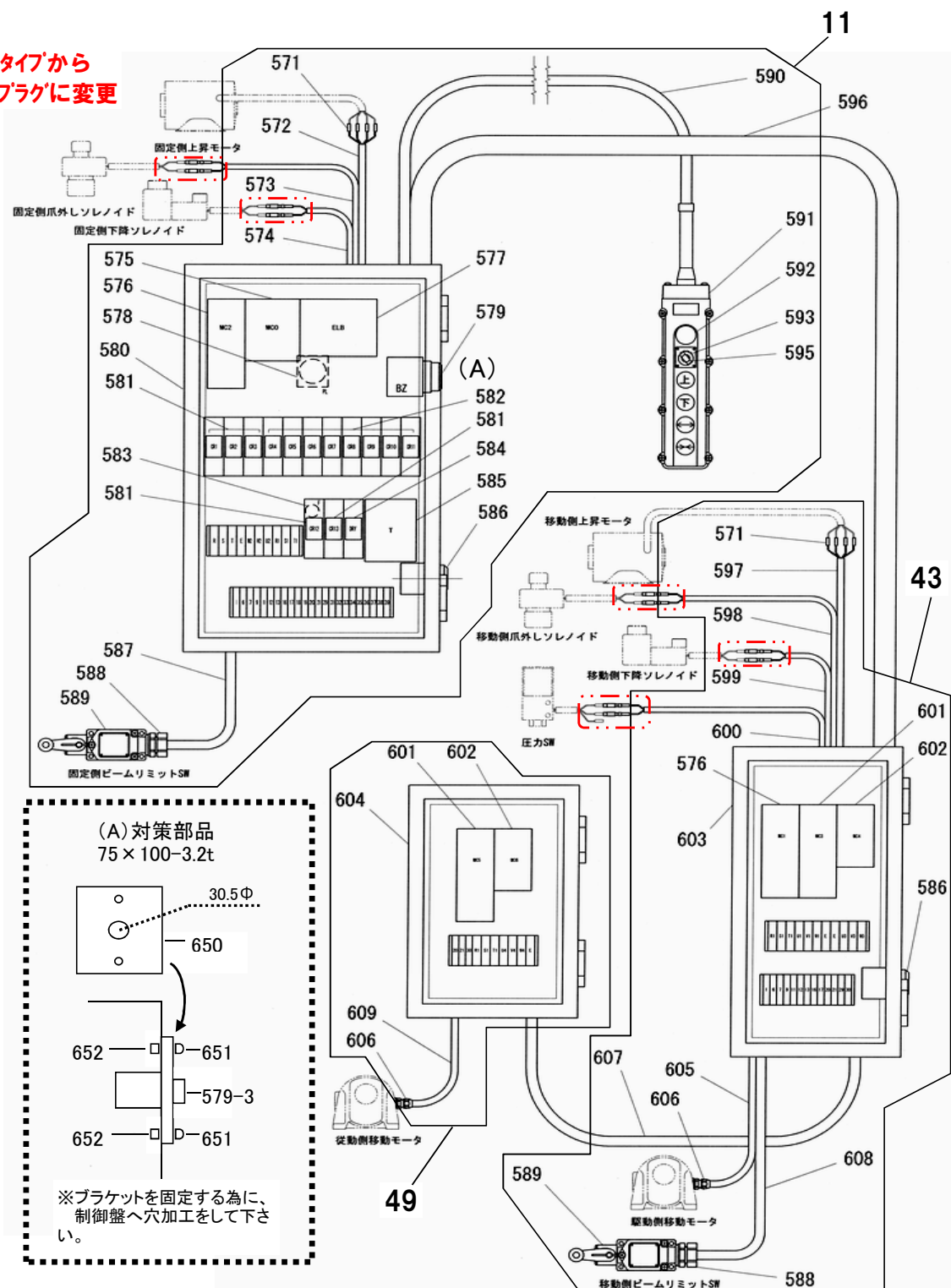
(~07年1月)

【移動側】



配線セット

※**[]**部は露出タイプから
内蔵タイプのシャープラグに変更



M80・M80C

図番	部品コード	品名	規格	変更時期・備考	単価(税別)			製品使用数 (参考)	
								M80	M80C
571	80822078	絶縁キャップ	OA-QM4(ホル・ナット付)						8
572	75042680	NO4ケーブル	1.25SX4芯-1300mm						1
573	75042720	NO6ケーブル	1.25SX2芯-1300mm	(シャープラグメス(PC-4009F)付属)					1
574	75042700	NO5ケーブル	1.25SX2芯-1100mm	(シャープラグメス(PC-4009F)付属)					1
575-1	受注不可	マグネットSW	BMF61842	(~06年7月) 575-2-2で交換の事				受注不可	1
575-2-1	受注不可	マグネットSW	MUF 20 241	(06年8月~20年3月) 575-2-2で交換の事				受注不可	1
575-2-2	30821203	マグネットSW	SC-5-1 AC200V 1a1b	(2004001~)					1
576-1	受注不可	マグネットSW&サーマル	BMFT61042NS8	(~10/12) 576-2で交換の事				受注不可	2
576-2	80820620	マグネットSW&サーマル	SW-0 AC200V 1a 7-11A	(1101001~)					2
577-1	受注不可	漏電ブレーカー	NV-G3T 20A30mA	577-2で交換の事					1
577-2	39030005	漏電ブレーカー	NV30-FA 3P 20A	新旧互換性有					1
578-1	受注不可	パイロットランプ&トランス	APN-126W(シロ)	(~20年3月) 578-2で交換の事				受注不可	1
578-2	30820409	パイロットランプ&トランス	APN-126DNPW	(2004001~)					1
579-1	受注不可	フリッカーブザー	EA4022B ※1	(~01年11月)					1
579-2	受注不可	フリッカーブザー	EA6002 ※1	(01年12月~06年7月)				受注不可	1
579-3	80820862	フリッカーブザー	BM-220H	(06年8月~)					1
580-1	受注不可	固定用制御ボックス	固定制御BOX・ASにて	(~01年11月)				受注不可	1
580-2	受注不可	固定用制御ボックス	交換してください	(01年12月~06年7月)				受注不可	1
580-3	50800342	固定用制御ボックス	端子台33P付	(06年8月~)					1
581	80820408	リレー	MY2N(2C)200V						5
582	80820401	リレー	MY2N・AC24V						8
583	80662390	ヒューズホルダー	F-4000						1
584	80820419	タイマー	H3Y-2AC200V5S						1
585	80820840	トランス	P:200VS:24V						1
586	80820950	補正用押ボタンSW	ABN-1107カ						2
587	75042840	NO12ケーブル	0.75SX2芯-2900mm						1
588	80821734	ケーブルコネクタ	SC-3M						2
589	80820780	リミットSW	1LS-J500						2
590	75042880	NO14ケーブル	0.75SX9芯-12m						1
591	71313351	押ボタンSW コード無し	COB63						1
592	80820925	押ボタンSW	AH161-E5R11						1
593-1	80821271	ロータリースイッチ	M34+C-30-SG-12A	(~06/09) (膜付グロメット・595付)					1
593-2	75018190	ロータリ-SW・AS (配線付)	M34+C-30-SG-12A +ツマミ(595)付	(06/10~) リード線3本 ※マーカーチューブは無印 になります					1
595	80821272	ツマミ	K-90S						1
596	75042780	NO9ケーブル	1.25SX16芯-11m						1
597	75042620	NO1ケーブル	1.25SX4芯-1300mm						1
598	75042660	NO3ケーブル	1.25SX2芯-1300mm	(シャープラグメス(PC-4009F)付属)					1
599	75042640	NO2ケーブル	1.25SX2芯-1100mm	(シャープラグメス(PC-4009F)付属)					1
600	75042820	NO11ケーブル	1.25SX2芯-900mm	(シャープラグメス(PC-4009F)付属)					1
601-1	受注不可	マグネットSW&サーマル	BMFT61042NS7	(~10/12) 601-2で交換の事				受注不可	2
601-2	30820781	マグネットSW&サーマル	SW-0 AC200V 1B 0.95-1.45A	(1101001~)				お問い合わせください	2
602-1	受注不可	マグネットSW	BMFT61042N	(~10/12) 602-2で交換の事				受注不可	2
602-2	80820644	マグネットSW	SC-0(1Bツキ)200V	(1101001~)					2
603	50800360	移動M制御ボックス	端子台24P付						1
604	50800380	移動S制御ボックス	端子台10P付						1
605	75042740	NO7ケーブル	1.25SX4芯-3000mm						1
606	80821782	ケーブルコネクタ	SK-12M						2
607	75042800	NO10ケーブル	1.25SX7芯-7310mm						1
608	75042860	NO13ケーブル	0.75SX2芯-2900mm						1
609	75042760	NO8ケーブル	1.25SX4芯-3000mm						1
650	70800390	フリッカーブザー-固定板	75X100-3.2t						1
651	90940521	ナベ小ネジ	MSR0520SE						2
652	90930105	6角ナット	HN05SE						2
11	70800340	固定制御BOX・AS							1
43	70800360	移動M制御BOX・AS							1
49	70800380	移動S制御BOX・AS							1
※1 650のフリッカーブザー-固定板、579-3のフリッカーブザー、651のナベ小ネジ、652の6角ナットで互換性あり。 ただし、制御盤への穴加工が必要となります。									

部品価格表使用上のご注意

- この部品表は、仕様変更のため予告なく内容を変更することがあります。そのため、記載された内容と実物の形状が異なる場合がありますのでご注意ください。
- 部品ご注文の際は、品番と品名を必ず明記して下さい。品番のご指定のないとき、または機体番号及び製造年月のご連絡がない場合は、万一ご注文品と異なる部品を納入した場合でも当社は責任を負いませんのでご了承下さい。
- アッセンブリーの構成部は、MT1等の専用アッセンブリーコードでご注文下さい。
- 品名にある〇〇〇〇ペアとは2個以上の単体部品を溶接し、1個の部品にしたものを言います。
- 当製品の補充部品は生産中止後、20年まで供給させていただきますが、補充部品供給可能期間内にあっても供給できない部品（例えば部品コード欄に受注不可とあるもの）もありますのでご了承願います。
- 補充部品の保証期間は弊社出荷（納品）後、3ヶ月間とさせていただきますのでご了承願います。
- 品名欄に、【色確認】の記述がある部品につきましては、ご注文の際に塗装色を明記して下さい。



会社ホームページはこちら
<https://bishamon.co.jp/>



●ご注文・納期・価格のお問合せ先
本社営業部
✉ sales@bishamon.co.jp
☎ 0566-53-1126
📠 0566-53-1844

●技術的なお問合せ先
カスタマーサポート
✉ support@bishamon.co.jp
☎ 0566-53-2281
📠 0566-53-1617

本社 〒444-1394 愛知県高浜市本郷町4-3-21 TEL.0566-53-1126 FAX.0566-53-1844
東京 〒146-0083 東京都大田区千鳥2-2-12 TEL.03-3759-9722 FAX.03-3759-9723
大阪 〒537-0002 大阪府大阪市東成区深江南2-3-22 TEL.06-6747-7617 FAX.06-6747-7618

その他営業所 ホームページをご確認ください。

PL-M80 2604[29]0711-S