

圧縮減容梱包機

KCPR40M3

プレスキー Bbox(3連)

2005年5月発売開始

部品表

初版発行年月	2022年3月
改訂版発行年月	2023年11月
改訂版発行年月	2024年4月
改訂版発行年月	2025年4月
改訂版発行年月	2025年7月
改訂版発行年月	2026年1月
改訂版発行年月	2026年2月
改訂版発行年月	2026年6月

改訂履歴
2023年11月

ページ	摘要	図番	部品コード	品名	摘要
5	変更	1	70000140	結束紐	サービス店価格削除
	変更	3	76030440	電源ケーブルAS	規格欄追加
	変更	14	52603300	キャスターホイール	規格欄追加
6	分解図変更			65追加、56変更図追加	
7	変更	PR4-1	76030900	操作パネルA・AS	規格欄追加
	変更	PR5	76030360	操作パネルB・AS	変更時期追加
	変更	PR6-1	76030300	フロントカバーAS	履歴追加
	追加	PR6-2	76030301	フロントカバーAS	追加
	変更	31	※	移動端金具	受注不可に変更
	変更	36	91030508	トラスコネジ	備考追記、所用数変更
	変更	43-1	受注不可	フロントカバーヘア	受注不可に変更
	追加	43-2	受注不可	フロントカバーヘア	追加
	変更	48-1	受注不可	マグネットスイッチ	受注不可に変更、備考欄追記
	変更	48-2	80820684	マグネットスイッチ	部品コード、規格、備考変更、所要数追記
	変更	49-1	受注不可	端子台	受注不可に変更、備考追記
	変更	49-2	※	端子台	所要数追記
	変更	56-1	受注不可	器具用電子フューザー	受注不可に変更、図番変更、備考欄追加
	追加	56-2	※	フューザー	追加
	変更	59	80651103	サーキットブロッケ	備考欄追記
	変更	60-1	受注不可	サーキットブロッケ	受注不可に変更、備考欄追記
	追加	60-2	80651131	サーキットブロッケ	追加
	変更	63	20000225	キー	部品コード、備考欄変更
	変更	64	※	SOLケーブルAS	備考欄変更
	追加	65	10034760	表示シール	追加
9	変更	96-1	90780408	座金組込ナベ小ネジ	履歴追加
	追加	96-2	90780508	座金組込ナベ小ネジ	追加
	変更	97-1	80821512	サトル	履歴追加
	追加	97-2	80825557	ナイロンランプ	追加
10	分解図変更			プレスシリンダハックセット追加	
11	変更	147	50627680	ウェアリングB	規格欄追加
13	変更	210-1	80819502	鋳鉄製取手	履歴追加
	追加	210-2	80819523	ステンレス製大型取手	追加
14	分解図変更			PR9,PR10,PR11追加	
15	変更	PR10	00008560	紐セットバーAS	規格欄追加
	変更	242-1	受注不可	ケーブルベヤ	受注不可に変更
	追加	242-2	80838584	ケーブルベヤ	追加
	変更	248	受注不可	固定端金具	受注不可に変更
変更	284	受注不可	紐セットバーヘア	受注不可に変更	
16	分解図変更			PM9追加	
17	変更	PR12	70240540	圧力スイッチAS+LS	規格欄変更、備考欄追加
	変更	321	受注不可	オイルストップG押込メプラグ	受注不可に変更
	変更	322	受注不可	強力ハネ	受注不可に変更
	変更	323	受注不可	ハルブフランジヤ	受注不可に変更
	変更	324	受注不可	ハルブプラグ	受注不可に変更
	変更	325	受注不可	オイルストップ	受注不可に変更
	変更	326	受注不可	オリング	受注不可に変更
	変更	327	受注不可	オリング	受注不可に変更、規格欄変更
	変更	328	受注不可	オイルストップカイト	受注不可に変更
	変更	329	受注不可	ハルブハウジング	受注不可に変更
	変更	330	受注不可	6角ナット	受注不可に変更
	変更	331	受注不可	ハネ座金	受注不可に変更
	変更	332	受注不可	6角ナット	受注不可に変更
	変更	333	受注不可	6角穴付止めネジ	受注不可に変更
	変更	334	受注不可	スイッチブラケット	受注不可に変更
	変更	335	受注不可	ハネ座金	受注不可に変更
	変更	336	受注不可	6角穴付ホルト	受注不可に変更
	変更	337	00240860	LS5ケーブルAS	部品コード、規格欄変更
	変更	338	受注不可	ナベコネジ	受注不可に変更

2024年4月

6	分解図変更			364追加	
7	追加	NCP15	76012380	サーキットブロッケ対策品	追加
	変更	60-1	受注不可	サーキットブロッケ	備考欄追記
	変更	60-2	80651131	サーキットブロッケ	価格追記
	追加	364	20002530	パネルスベーター	追加

2025年4月

価格改定					
7	変更	49-2	76028640	端子台	部品コード追記

2025年7月

4	変更			A部変更図追加	
6	変更			B部変更図追加、図番PR5・364廃止	
7	変更	PR5	受注不可	操作パネルB・AS	受注不可に変更
	変更	PR6-2	76030301	フロントカバーAS	規格欄(構成部品図番)追記
	変更	NCP15	受注不可	サーキットブロッケ対策品	受注不可に変更、規格欄(構成部品図番)変更
	変更	58-1	10034680	操作パネルB	部品コード、備考、価格欄変更
	変更	60-1	受注不可	サーキットブロッケ	規格追記、備考変更
	変更	60-2	受注不可	サーキットブロッケ	受注不可に変更、備考変更
	追加	60-3	80651134	サーキットブロッケ	追加
	追加	364	受注不可	パネルスベーター	受注不可に変更
追加	66	10034770	操作盤シール	追加	

2026年1月

価格欄表記変更					
---------	--	--	--	--	--

2026年2月

5	変更	8	10035140	銘板	部品コード変更、規格・価格追記
---	----	---	----------	----	-----------------

2026年6月

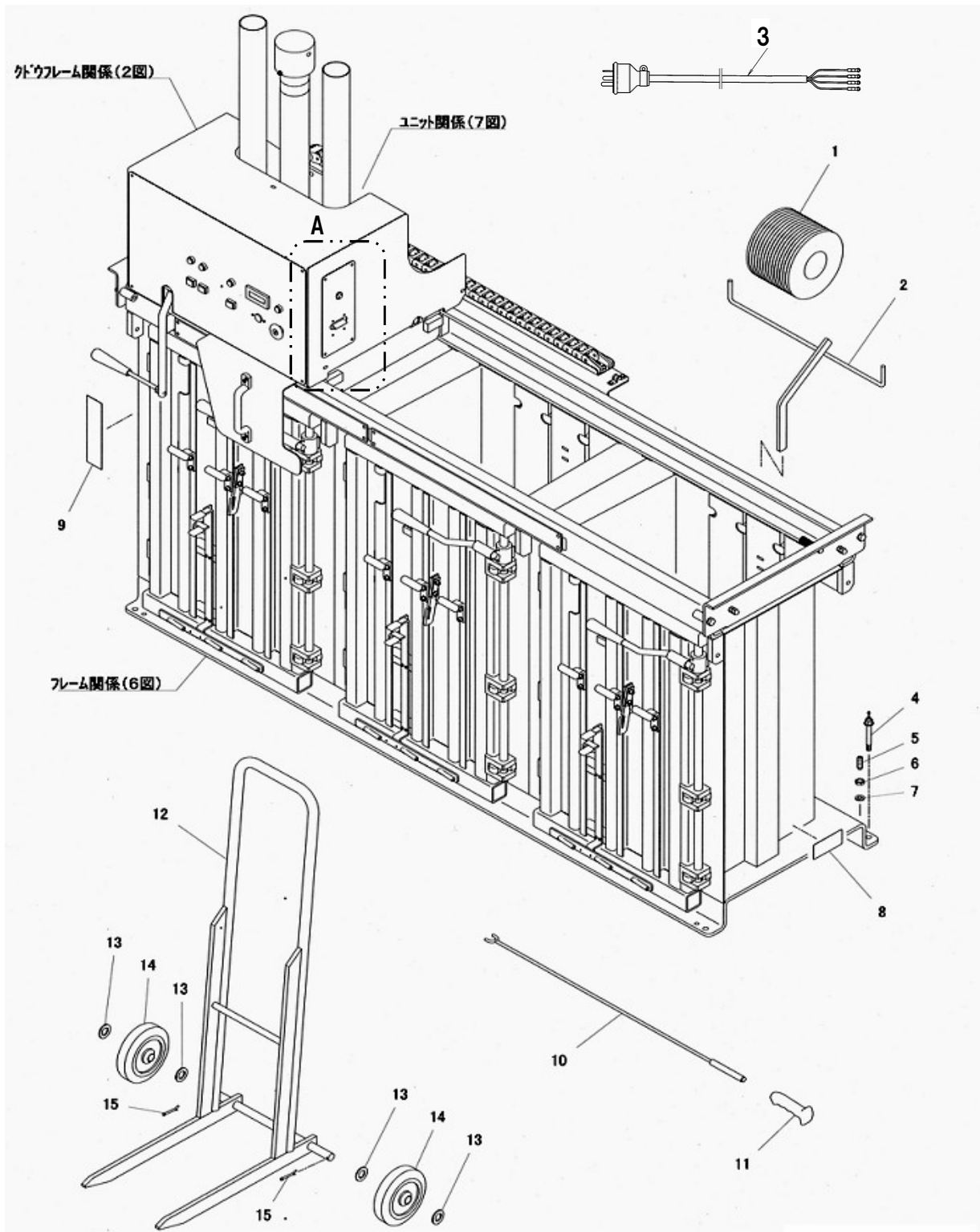
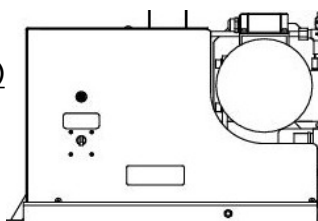
7	変更	56-2	76030540	フューザー	価格追記
	変更	64	76030520	SOLケーブルAS	価格追記

目 次

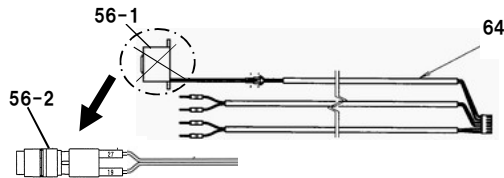
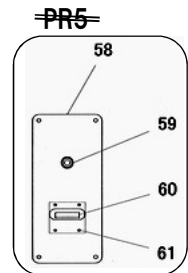
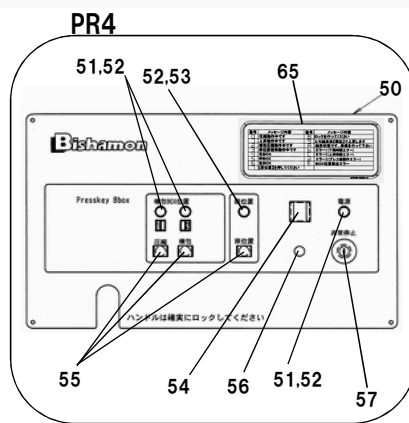
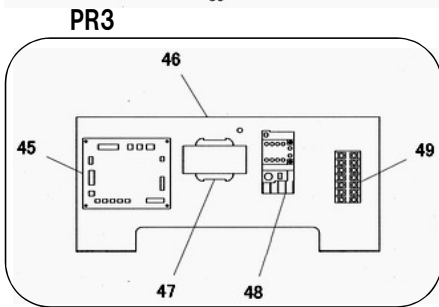
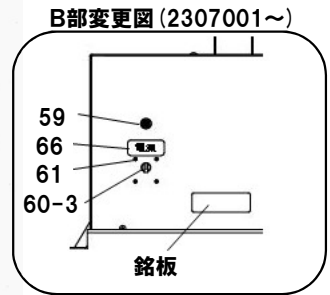
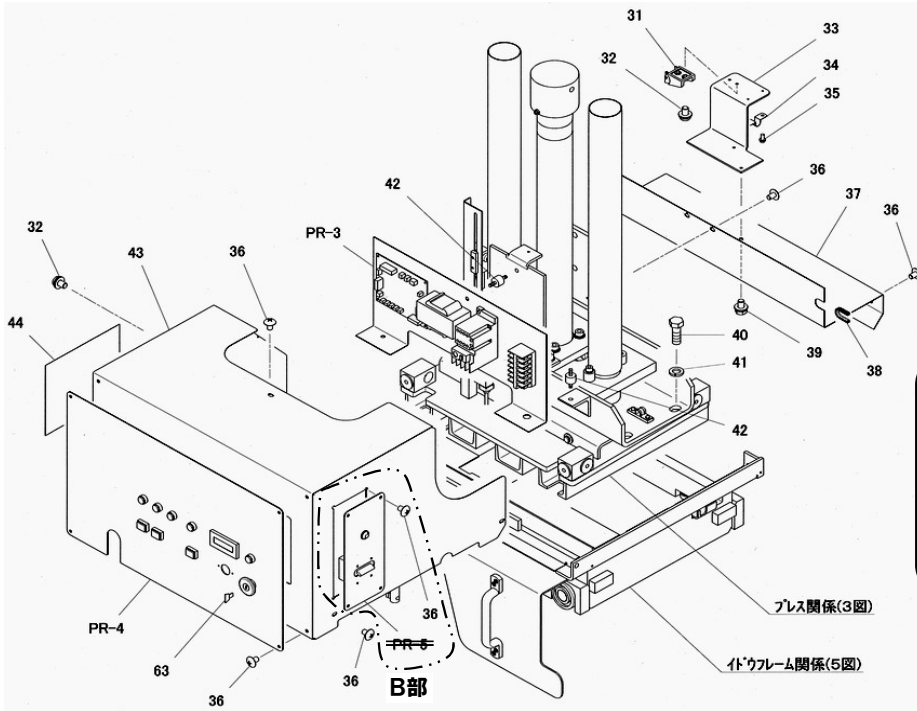
本体関係	4～5
制御盤関係	6～7
プレスシリンダー関係	8～11
移動フレーム関係	12～13
本体フレーム・ドア関係	14～15
パワーパック関係	16～17

KCPR40M3

A部変更図
(2307001~)



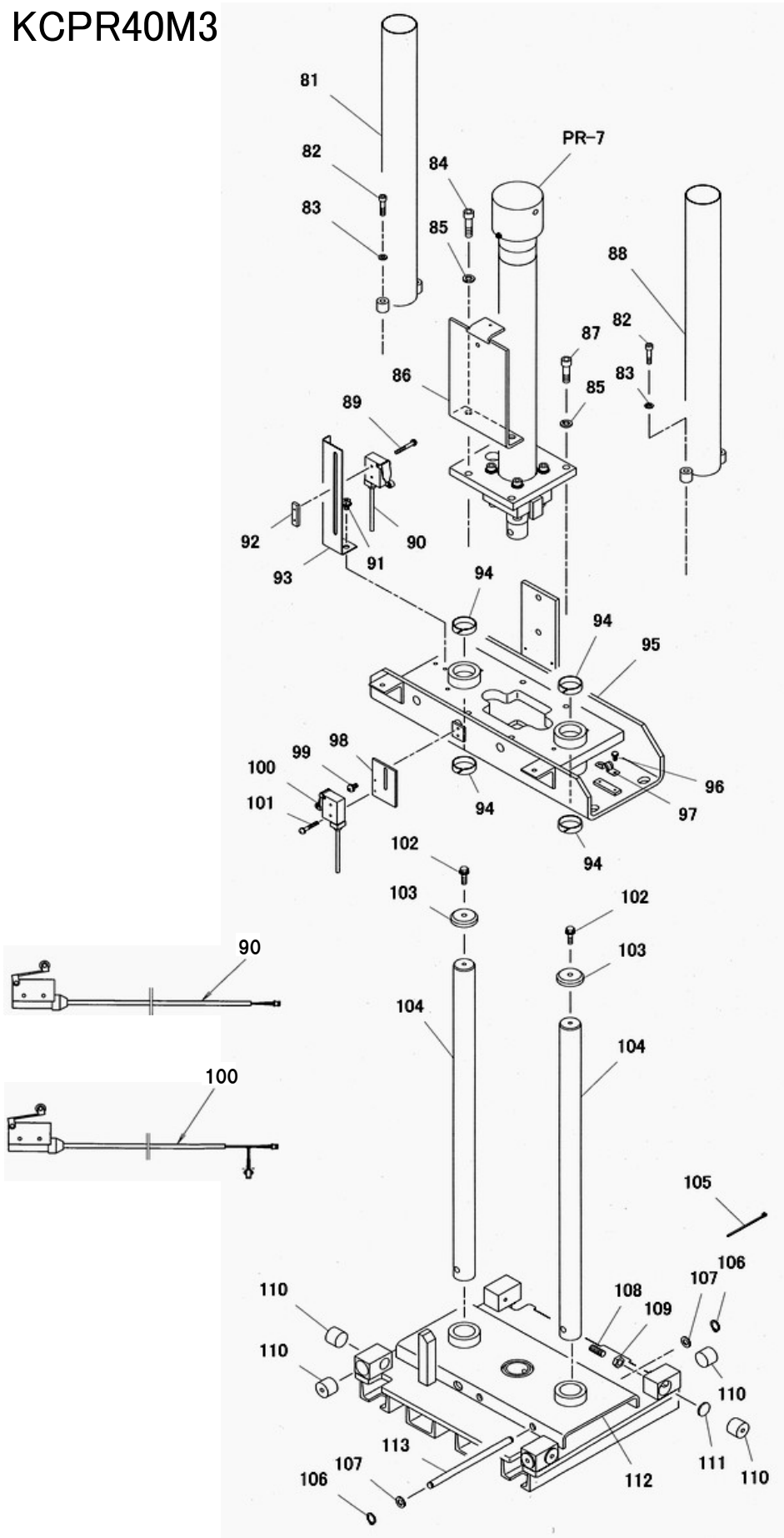
KCPR40M3



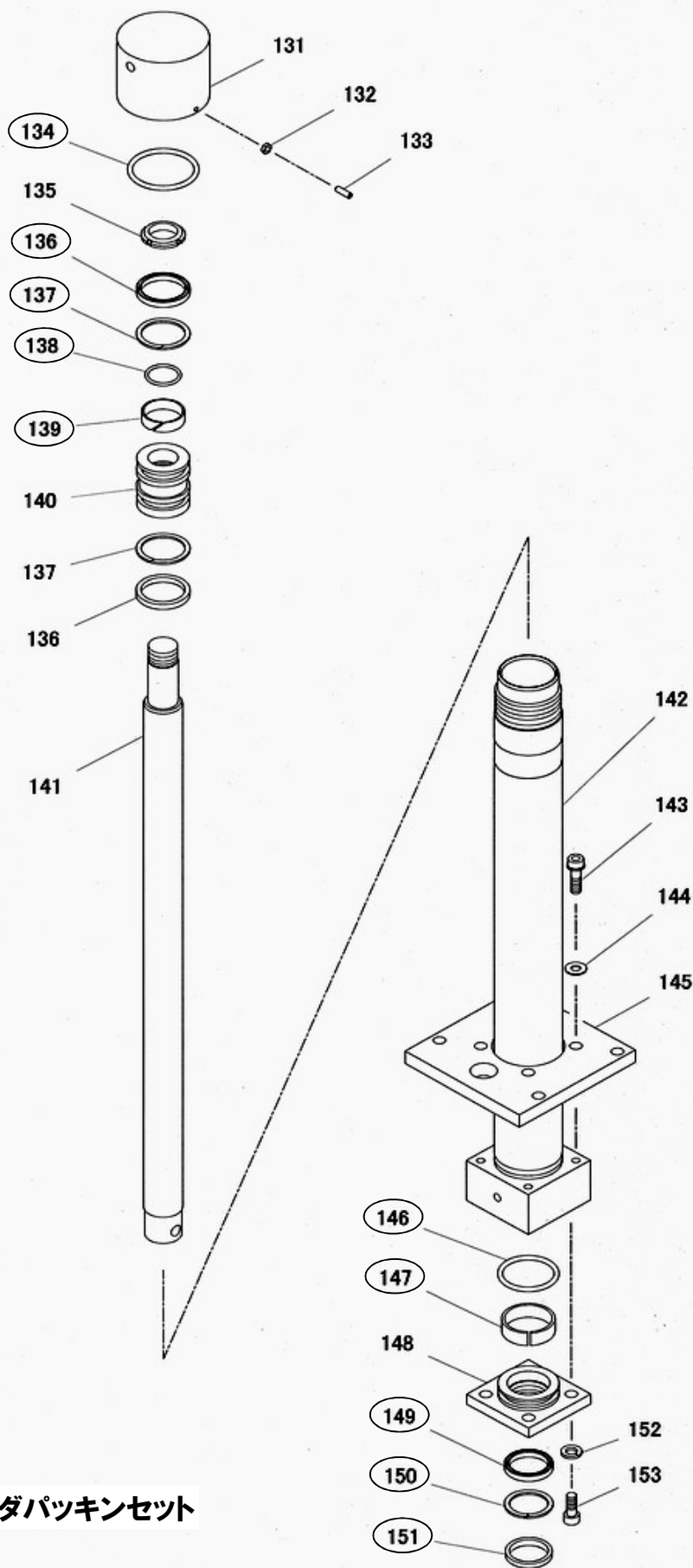
KCPR40M3

図番	コード	品名	規格	変更時期・備考				所要数
PR3	76030320	制御盤AS	(45~49)	旧型受注不可、現行品で互換性有				1
PR4-1	76030900	操作パネルA・AS	(50~57,65)	旧型受注不可、現行品で互換性有	お問い合わせください			1
PR5	受注不可	操作パネルB・AS	(58~61)	(~2023.6)以降無し	受注不可			1
PR6-1	76030300	フロントカバーAS	(43,44)	(~2023.6)	お問い合わせください			1
PR6-2	76030301	フロントカバーAS	(43,44,66)	(2023.7~)	お問い合わせください			1
NCP15	受注不可	サーキットブレイク対策品	(60-3,364)	(~2023.6)	受注不可			1
31	受注不可	移動端金具		242-2で交換の事	受注不可			1
32	90780610	座金組込ナベ小ネジ	MSRPS0610SE					2
33	10035120	ケーブルブラケット						1
34	80821512	サドル	AC-12	(エイワ)				1
35	90780408	座金組込ナベ小ネジ	MSRPS0408SE					2
36	91030508	トラスコネジ	MST0508SE	2307001~数変更				16→12
37	10033200	ユニットアンダカバー						1
38	80821603	自在フック	KG-016	(L=63)				2
39	90790610	座金付六角ボルト	HBPS0610SE	(+ミソツキ)				2
40	90911646	六角ボルト	HB1645-10.9					4
41	90930516	ナベ座金	SW16SE					4
42	80821836	防振ゴム	KA-20	(クランキ)				3
43-1	受注不可	フロントカバーベア		PR6-1で交換の事	受注不可			1
43-2	受注不可	フロントカバーベア		PR6-2で交換の事	受注不可			1
44	10033100	コーションシール						1
45	受注不可	制御盤ベース		PR3で交換の事	受注不可			1
46	76030500	制御盤						1
47-1	80820828	トランス	P:200V S:25V,9V	60VA(ダイウ)				1
48-1	受注不可	マグネットスイッチ	SJ-0WG/N	(~1610001) 48-2で交換の事	受注不可			1
48-2	80820684	マグネットスイッチ	SK-12LW-E10K007 DC24V サーマル9A 1a (フジ)	(1610002~)	お問い合わせください			1
49-1	受注不可	端子台	BN30W 7P	(~2014.11) 49-2で交換の事	受注不可			1
49-2	76028640	端子台	TU-50 7P	(2014.12~)	お問い合わせください			1
50	受注不可	操作パネルA		PR4-1で交換の事	受注不可			1
51	80821266	表示灯	AH165-ZGE3					4
52	80821267	カラーチップ	AHX631-C					5
53	80821268	表示灯	AH165-ZGAA3		お問い合わせください			1
54-1	受注不可	メッセージナ	AKP30002(DC24V)	(~2013.5)PR4-1で交換の事	受注不可			1
54-2-1	受注不可	デジタル表示ユニット	M7E-01HRN2	(2013.6~2021.10)PR4-1で交換の事	受注不可			1
54-2-2	受注不可	エンドプレート	M7E-012M-1	(2013.6~2021.10)PR4-1で交換の事	受注不可			1
54-3-1	※	ユニットディスプレイ	DD3S-F36N-R	(2021.11~)	お問い合わせください			1
54-3-2	※	エンドプレート	DD9Z-W-B	(2021.11~)	お問い合わせください			1
55	80821269	押ボタンスイッチ	AH165-TFW11					3
56-1	受注不可	器具用電子プザー	EB2124	(~2021.10) PR4で交換の事	受注不可			1
56-2	76030540	プザー	AH164-TX1BE	(2021.11~)				1
57	80651020	キー復帰非常停止押ボタン	AR22V7R-01R					1
58-1	10034680	操作パネルB		(~2023.6)以降無し	お問い合わせください			1
59	80651103	サーキットブレイク	NRF210-3A	2307001以降フロントカバーに直取付				1
60-1	受注不可	サーキットブレイク	CP-S3PA1-M20A(ニッポン)	(~2023.6) 60-3で交換の事	受注不可			1
60-2	受注不可	サーキットブレイク	CP33EM/20(フジ)	(2307001~2025.4)フロントカバーに直取付 60-3で交換の事	受注不可			1
60-3	80651134	サーキットブレイク	UP30-PL-111-108-20 (ニッポンサーモ)	(2025.5~)フロントカバーに直取付				1
61	90780306	座金組込ナベ小ネジ	MSRPS0306SE					4
62	76030480	表示ケーブルAS			お問い合わせください			1
63	20000225	キー	AR9C22-A	2個1セット※キーの記号確認の事				1
64	76030520	SOLケーブルAS	56付	(2021.11~) 旧型受注不可,PR4で交換の事	お問い合わせください			1
65	10034760	表示シール		(2013.6~)				1
364	受注不可	パネルスペーサー		2023年6月までの本体に 60-3を取り付ける際に必要	受注不可			1
66	10034770	操作盤シール		(2307001~)	お問い合わせください			1

KCPR40M3

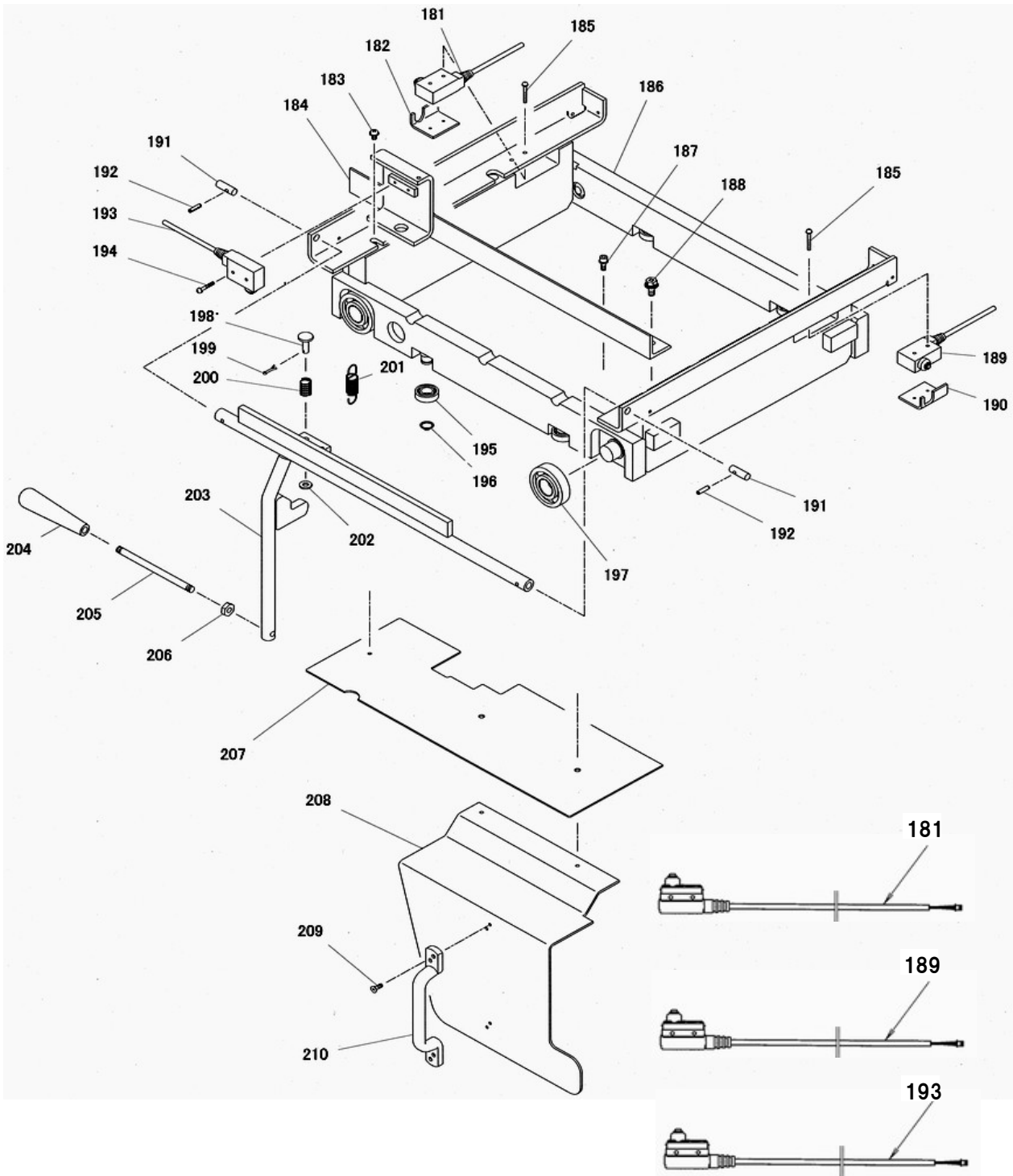


KCPR40M3

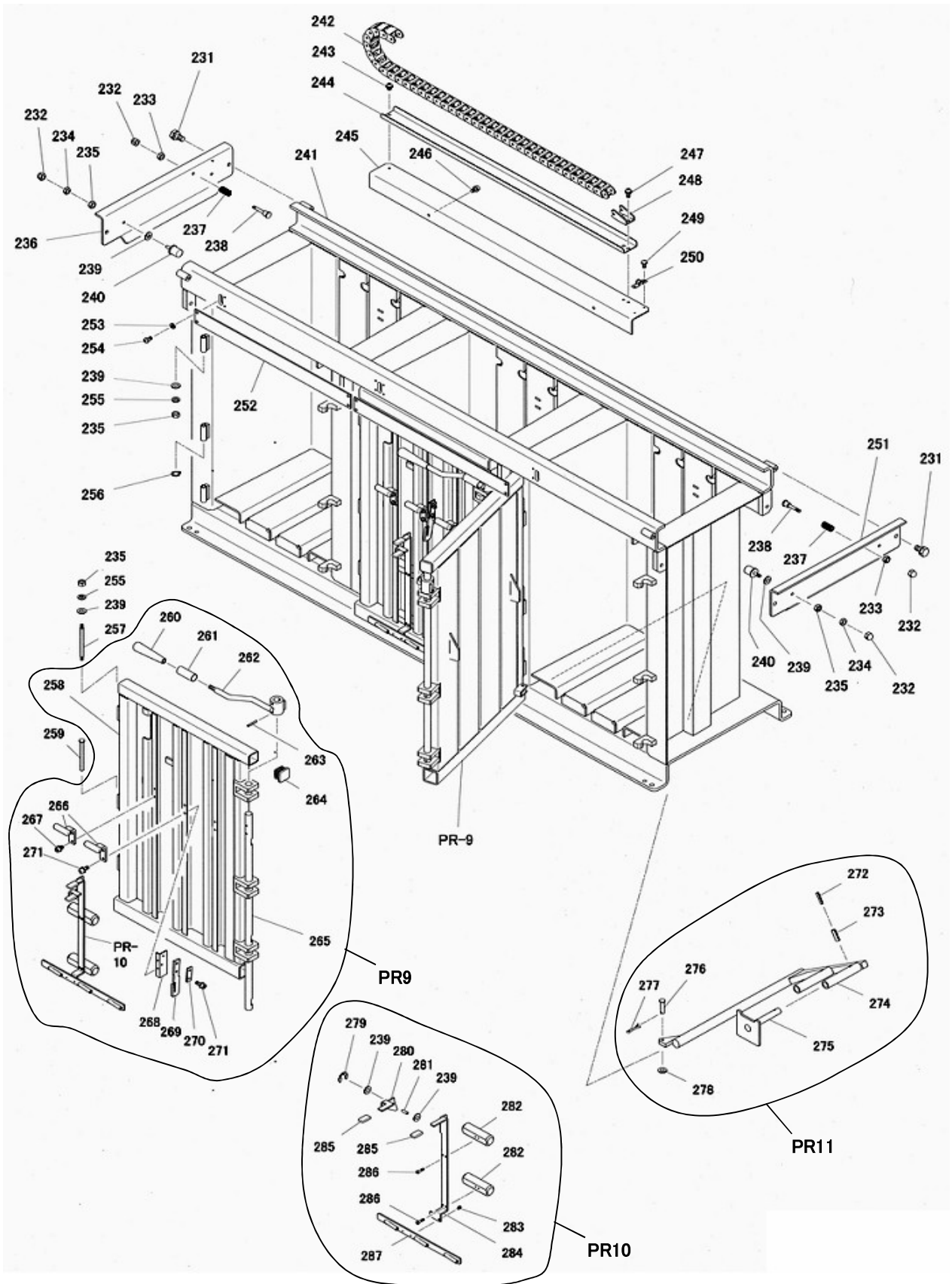


○印:PR8 プレスシリンダパッキンセット

KCPR40M3



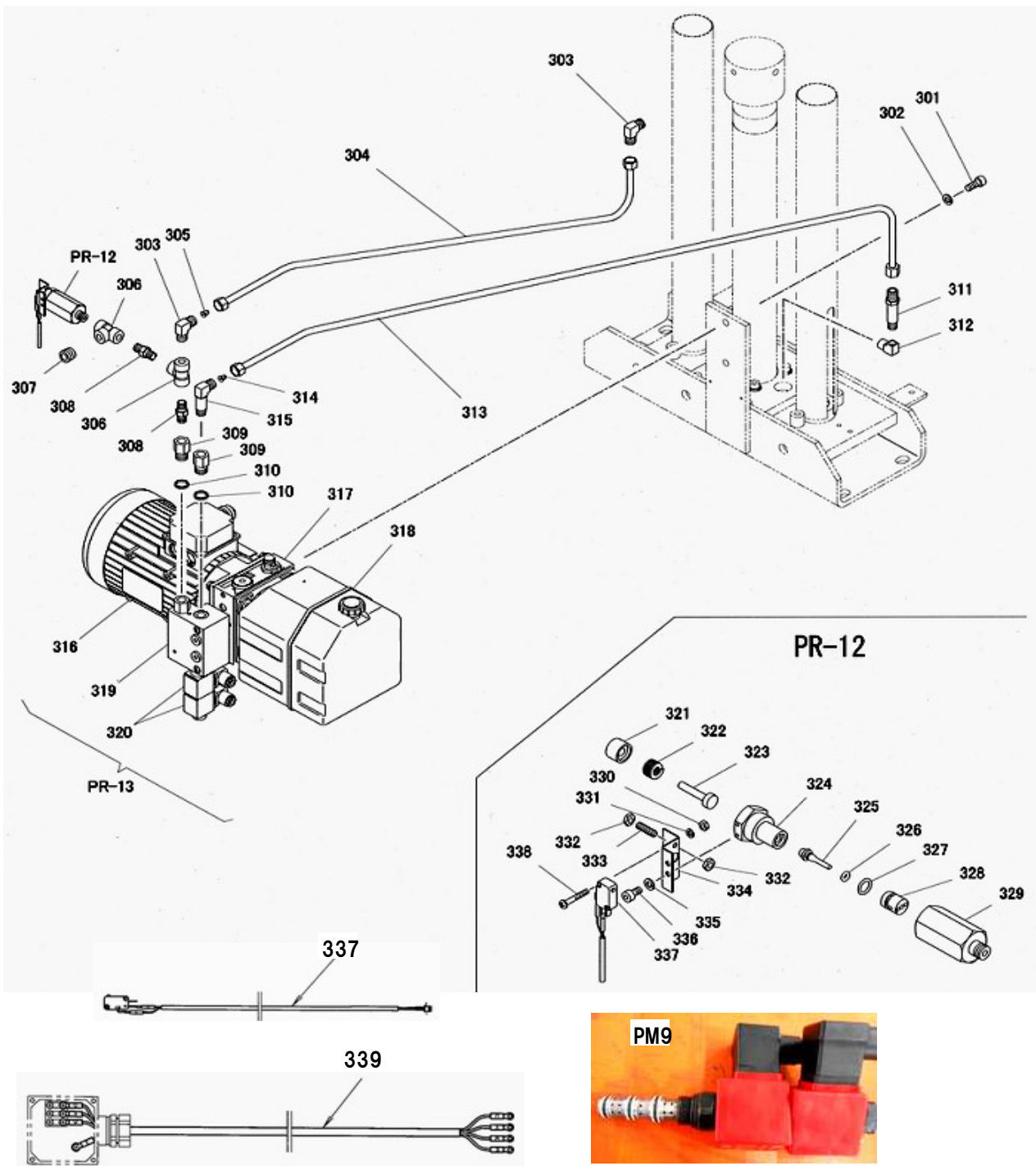
KCPR40M3



KCPR40M3

図番	コード	品名	規格	変更時期・備考					所要数
PR9	00008480	ドアAS	(PR10.258.260~271)						3
PR10	00008560	紐セットバーAS	(239.279~287)						3
PR11	00008640	ペール押し出しAS	(272~278)						3
231	90891020	座金付6角ボルト	HBS1020SE						4
232	90932409	6角袋ナット	HCN08SE						6
233	90932708	6角Uナット	HUN08SE						2
234	90930308	6角ナット	HN08(3)SE						4
235	90930108	6角ナット	HN08SE						10
236	10033720	スライドストッパL							1
237	51301030	ルーフストッパバーパネ							2
238	10033740	スイッチピン							2
239	90930708	平座金	PW08SE						10
240	80828722	ストッパ	KI-30	(クランキ)					4
241	受注不可	フレームヘア						受注不可	1
242-1	受注不可	ケーブルペヤ	TKP0320-2BR75	(ツバキ)37L 242-2で交換の事				受注不可	1
242-2	80838584	ケーブルペヤ	TKP35H22-30W25	R75TC-34L-F0-M0					1
243	90780610	座金組込ナベ小ネジ	MSRPS0610SE						3
244	10035100	ケーブルガイド							1
245	10035080	ケーブルガイドアングル							1
246	90760612	座金付6角穴付ボルト	HSBS0612						2
247	90780615	座金組込ナベ小ネジ	MSRPS0615SE						2
248	受注不可	固定端金具		242-2で交換の事				受注不可	1
249	90780408	座金組込ナベ小ネジ	MSRPS0408SE						4
250	80821512	サドル	AC-12	(エイラ)					2
251	10033700	スライドストッパR							1
252	10033680	スライドガイド							2
253	90930506	パネ座金	SW06SE						8
254	91040617	6角穴付丸ボルト	HSR0612ステンレス						8
255	90930508	パネ座金	SW08SE						6
256	80845001	軸用C型止メ輪	RRO10						6
257	12782680	ヒンジストッパ軸							3
258	受注不可	ドアヘア		PR9で交換の事				受注不可	3
259	80828570	角型ヒンジピン	B-980-0	(タケン)					9
260	50561801	グリップ M10							3
261	10034720	ドアレバーチューブ							3
262	00008620	ドアレバーヘア							3
263	90980535	ロールピン	SRP0535						3
264	80821807	角中栓ジャバラ	B-154	(ダイショウ)					3
265	10034220	ドアロックシャフト							3
266	00008540	紐掛けヘア							3
267	90760610	座金付6角穴付ボルト	HSBS0610						12
268	10034240	カッタートリックベース							3
269	98950072	安全紐切り							3
270	10312740	カタベース							3
271	90760615	座金付6角穴付ボルト	HSBS0615						12
272	90980525	ロールピン	SRP0525						6
273	90980825	ロールピン	SRP0825						6
274	受注不可	押エスタイヘア		PR11で交換の事				受注不可	3
275	00136400	押エプレートヘア							6
276	11317380	クランクピン							3
277	90973026	割ピン	SP0325SE						3
278	90931208	小型丸平座金	PWS08SE						3
279	80847510	E型止メ輪	E7SE						3
280	10034440	紐セットロックツメ							3
281	90980514	ロールピン	SRP0514						3
282	10034460	ガイドシュー							6
283	90760410	座金付6角穴付ボルト	HSBS0410						6
284	受注不可	紐セットバーヘア		PR10で交換の事				受注不可	3
285	80653500	角型キャップ	4.75FE						6
286	90720416	十字穴付ナベタピンネジ	4X16(1)						12
287	00008580	紐セットヘア							3

KCPR40M3



KCPR40M3

図番	コード	品名	規格	変更時期・備考				所要数
PR12	70240540	圧力スイッチAS+LS	(321~337)	作動セット圧力15.6MPa				1
PR13	82002660	パワーパック	NCP40M-PP1	(316~319)				1
PM9	70822420	リレノイドAS	320+鉄芯					
301	90921025	6角穴付ボルト	HSB1025					2
302	90930510	パネ座金	SW10SE					2
303	80813910	90°エルボ	HS-E1-10X1/4					2
304	75018580	シリンダ上圧油管AS	(スリーブ・ナットツキ)					1
305	10317000	固定絞り						1
306	80815202	チー	HS-TC-1/4					2
307	80850012	6角穴付プラグ	HSP1/4シールテープツキ					1
308	80814501	ニップル	HS-NA-1/4					2
309	80820462	メスオスソケットC型	SSF02-020J					2
310	80815250	ボンネットシール	KP-C-02	(イハラ)				2
311	80816010	ロングコネクター	HS-SB-10X1/4					1
312	80813102	オスメスエルボ	HS-BC-1/4					1
313	75018600	シリンダ下圧油管AS	(スリーブ・ナットツキ)					1
314	10313410	固定絞り						1
315	80813810	長オスエルボ	HS-EB-10X1/4					1
316-1	受注不可	モータ	NCP40M-PP1 1.5KW 200V	PR13で交換の事		受注不可		1
317-1	受注不可	ギアボンネット+マニホールド	NCP40M-PP1	PR13で交換の事		受注不可		1
318	受注不可	オイルタンク	NCP40M-PP1	PR13で交換の事		受注不可		1
319	受注不可	モジュラブロック	NCP40M-PP1	PR13で交換の事		受注不可		1
320	70822410	リレノイドコイルコネクタ	NCP40M-PP1					2
321	受注不可	オイルストッパG押エトメプラグ		PR12で交換の事		受注不可		1
322	受注不可	強力パネ	TB14X25ソウナン	PR12で交換の事		受注不可		1
323	受注不可	バルブフランジヤ		PR12で交換の事		受注不可		1
324	受注不可	バルブプラグ		PR12で交換の事		受注不可		1
325	受注不可	オイルストッパ		PR12で交換の事		受注不可		1
326	受注不可	Oリング	P3-1B	PR12で交換の事		受注不可		1
327	受注不可	Oリング	P12	PR12で交換の事		受注不可		1
328	受注不可	オイルストッパガイド		PR12で交換の事		受注不可		1
329	受注不可	バルブハウジング		PR12で交換の事		受注不可		1
330	受注不可	6角ナット	HN03SE	PR12で交換の事		受注不可		2
331	受注不可	パネ座金	SW03SE	PR12で交換の事		受注不可		2
332	受注不可	6角ナット	HN04(3)SE	PR12で交換の事		受注不可		2
333	受注不可	6角穴付止メネジ	HSS0415クホミ	PR12で交換の事		受注不可		1
334	受注不可	スイッチブラケット		PR12で交換の事		受注不可		1
335	受注不可	パネ座金	SW04SE	PR12で交換の事		受注不可		2
336	受注不可	6角穴付ボルト	HSB0408	PR12で交換の事		受注不可		2
337	00240860	LS5ケーブルAS	V-16-1A5	(オムロン)				1
338	受注不可	ナベコネジ	MSR0320SE	PR12で交換の事		受注不可		2
339	00240760	モーターケーブルAS	VCTF2SQX4C 850mm					1

部品価格表使用上のご注意

- この部品表は、仕様変更のため予告なく内容を変更することがあります。そのため、記載された内容と実物の形状が異なる場合がありますのでご注意ください。
- 部品ご注文の際は、品番と品名を必ず明記して下さい。品番のご指定のないとき、または機体番号及び製造年月のご連絡がない場合は、万一ご注文品と異なる部品を納入した場合でも当社は責任を負いませんのでご了承下さい。
- 品名にある〇〇〇〇ペアとは2個以上の単体部品を溶接し、1個の部品にしたものを言います。
- 当製品の補充部品は生産中止後、10年まで供給させていただきますが、補充部品供給可能期間内にあっても供給できない部品（例えば部品コード欄に受注不可とあるもの）もありますのでご了承願います。
- 補充部品の保証期間は弊社出荷（納品）後、3ヶ月間とさせていただきますのでご了承願います。



会社ホームページはこちら
<https://bishamon.co.jp/>



●ご注文・納期・価格のお問合せ先
本社営業部
✉ sales@bishamon.co.jp
☎ 0566-53-1126
📠 0566-53-1844

●技術的なお問合せ先
カスタマーサポート
✉ support@bishamon.co.jp
☎ 0566-53-2281
📠 0566-53-1617

本社 〒444-1394 愛知県高浜市本郷町4-3-21 TEL.0566-53-1126 FAX.0566-53-1844
東京 〒146-0083 東京都大田区千鳥2-2-12 TEL.03-3759-9722 FAX.03-3759-9723
大阪 〒537-0002 大阪府大阪市東成区深江南2-3-22 TEL.06-6747-7617 FAX.06-6747-7618

【その他営業所】 ホームページをご確認ください。

PL-KCPR40M3 2606⑨2203-S