

圧縮減容梱包機

NCP130S

プレスキーワイド

2003年7月発売開始

部品表

初版発行年月	2005年9月
改訂版発行年月	2009年1月
改訂版発行年月	2013年10月
改訂版発行年月	2015年5月
改訂版発行年月	2020年9月
改訂版発行年月	2021年11月
改訂版発行年月	2022年5月
改訂版発行年月	2022年9月
改訂版発行年月	2023年11月
改訂版発行年月	2024年4月
改訂版発行年月	2024年7月
改訂版発行年月	2025年4月
改訂版発行年月	2025年5月
改訂版発行年月	2025年7月
改訂版発行年月	2026年1月

※2007年12月以前の生産分については部品供給を中止させていただきました。

2013年10月改訂箇所

ページ	変更項目	図番	部品コード	品名	改訂内容
全 面 改 訂					

2015年5月改訂箇所

21	変更	343	80820812	トランス	部品コード変更
----	----	-----	----------	------	---------

2020年9月改訂箇所

ページ数変更 過去分参照時ご注意ください					
4・6	分解図変更	図番52数変更			
7	変更	37	70840650	ガススプリングカバー付	部品コード・品名変更
	変更	52	81771220	ドライメットLFブッシュ	数変更

2021年11月改訂箇所

価格改定					
------	--	--	--	--	--

2022年5月改訂箇所

19	変更	261-1	※	バルブマニホールド	都度確認に変更
	変更	261-2	※	バルブマニホールド	都度確認に変更

2022年9月改訂箇所

2007年12月以前生産分の部品を受注不可に変更					
--------------------------	--	--	--	--	--

2023年11月改訂箇所

ページレイアウト変更					
4・6	分解図変更	図番85→91入替			
7	変更	85	10314270	パネピン	規格欄追記
	変更	91	11511560	パネピン	規格欄追記
11	変更	179	受注不可	プレスプレートヘア	受注不可に変更
	変更	180	10320480	エンジンタ注意シール	品名変更
13	変更	191	受注不可	シリンダーパイプ	受注不可に変更
15	追加	NCP40	76012360	バルブマニホールドAS	追加
	変更	261-2	受注不可	バルブマニホールド	受注不可に変更
	変更	262-2	受注不可	リリーフスプール	受注不可に変更
	変更	263-2	受注不可	リリーフスプールハウジング	受注不可に変更
	変更	264	受注不可	リリーフスプリング	受注不可に変更
	変更	265-2	受注不可	リリーフスクリュー	受注不可に変更
17	変更	PM07	70240610	圧力スイッチAS+リミットSW	規格欄変更
21	追加	NCP36-3	76028142	制御BOX・AS	追加
	変更	331	受注不可	制御BOX	受注不可に変更
	変更	341-1	受注不可	端子台	履歴追加、受注不可に変更、備考追記
	追加	341-2	76028620	端子台 レール付	追加
	変更	345	76028420	制御盤	規格欄変更
	変更	347-1	受注不可	サーキットロテクター	受注不可に変更
23	追加	347-2	80651131	サーキットロテクター	追加
	追加	374	70000110	結束ヒモ(500mセット)	サービス店価格削除
24	分解図変更	図番399追加			
25	追加	399	10317640	銘版	追加

2024年4月改訂箇所

23年11月～追加、364追加					
20	分解図変更				
21	追加	NCP15	76012380	サーキットロテクター対策品	追加
	変更	347-1	受注不可	サーキットロテクター	備考欄追記
	変更	347-2	80651131	サーキットロテクター	価格追記
	追加	364	20002530	パネルスベーター	追加

2024年7月改訂箇所

23	変更	374	70000110	結束ヒモ(500mセット)	価格変更
----	----	-----	----------	---------------	------

2025年4月改訂箇所

価格改定					
20	分解図変更	図番変更			
21	変更	NCP15	76012420	サーキットロテクター対策品	部品コード、規格欄(構成部品図番)変更
	変更	347-2	受注不可	サーキットロテクター	受注不可に変更、備考追記
	追加	347-3	80651135	サーキットロテクター	追加
	変更	364	20002530	パネルスベーター	備考欄(図番)変更
25	変更	399	10317940	銘版	部品コード変更

2025年5月改訂箇所

5	変更	15	受注不可	投入ドアカバー	受注不可に変更、備考追記
	変更	18	受注不可	ヒシヤモンシール	備考(参照ページ名)変更
14・16	分解図変更	NCP40囲み線追記			
15	変更	NCP40	76012360	バルブマニホールドAS	規格欄(構成部品図番)変更

2025年7月改訂箇所

分解図変更(図番363追加、364廃止)					
20	変更				
21	変更	NCP15	受注不可	サーキットロテクター対策品	受注不可に変更
	変更	347-1	受注不可	サーキットロテクター	備考欄(図番)変更
	変更	347-2	受注不可	サーキットロテクター	規格欄(メーカー名)追記
	変更	347-3	80651135	サーキットロテクター	規格欄(メーカー名)追記
	追加	363	20000225	非常停止キー	追加
	変更	364	受注不可	パネルスベーター	受注不可に変更、備考追記

2026年1月改訂箇所

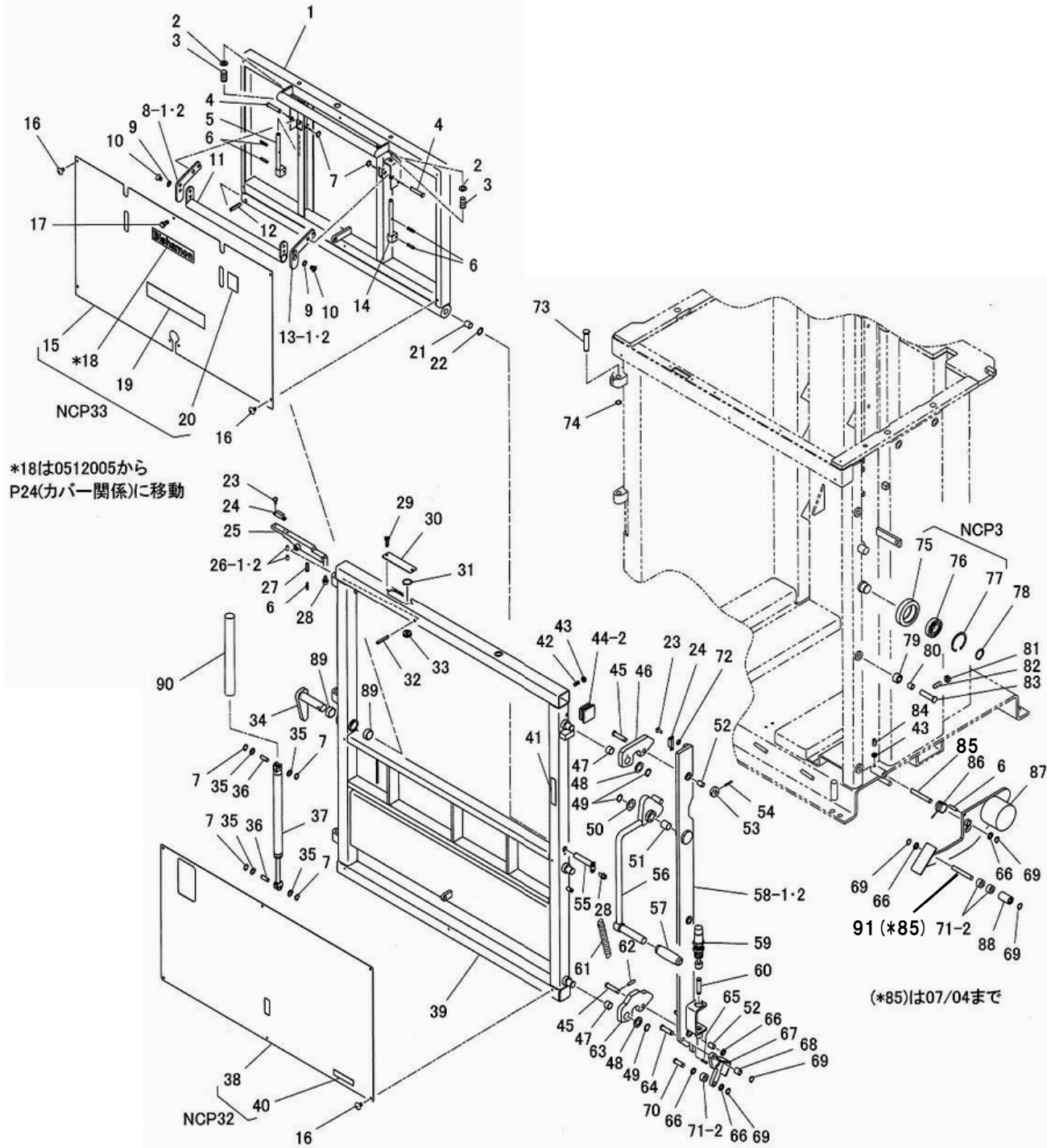
25	変更	399	10317940	銘版	品名表記・価格変更、備考追記
----	----	-----	----------	----	----------------

目 次

ドア関係	4～7
フレーム関係	8～9
プレスシリンダーAS&制御盤関係	10～13
油圧ユニット関係	14～17
反転装置関係	18～19
制御盤関係	20～21
結束関係	22～23
ユニットカバー関係	24～25

NCP130S

ドア関係



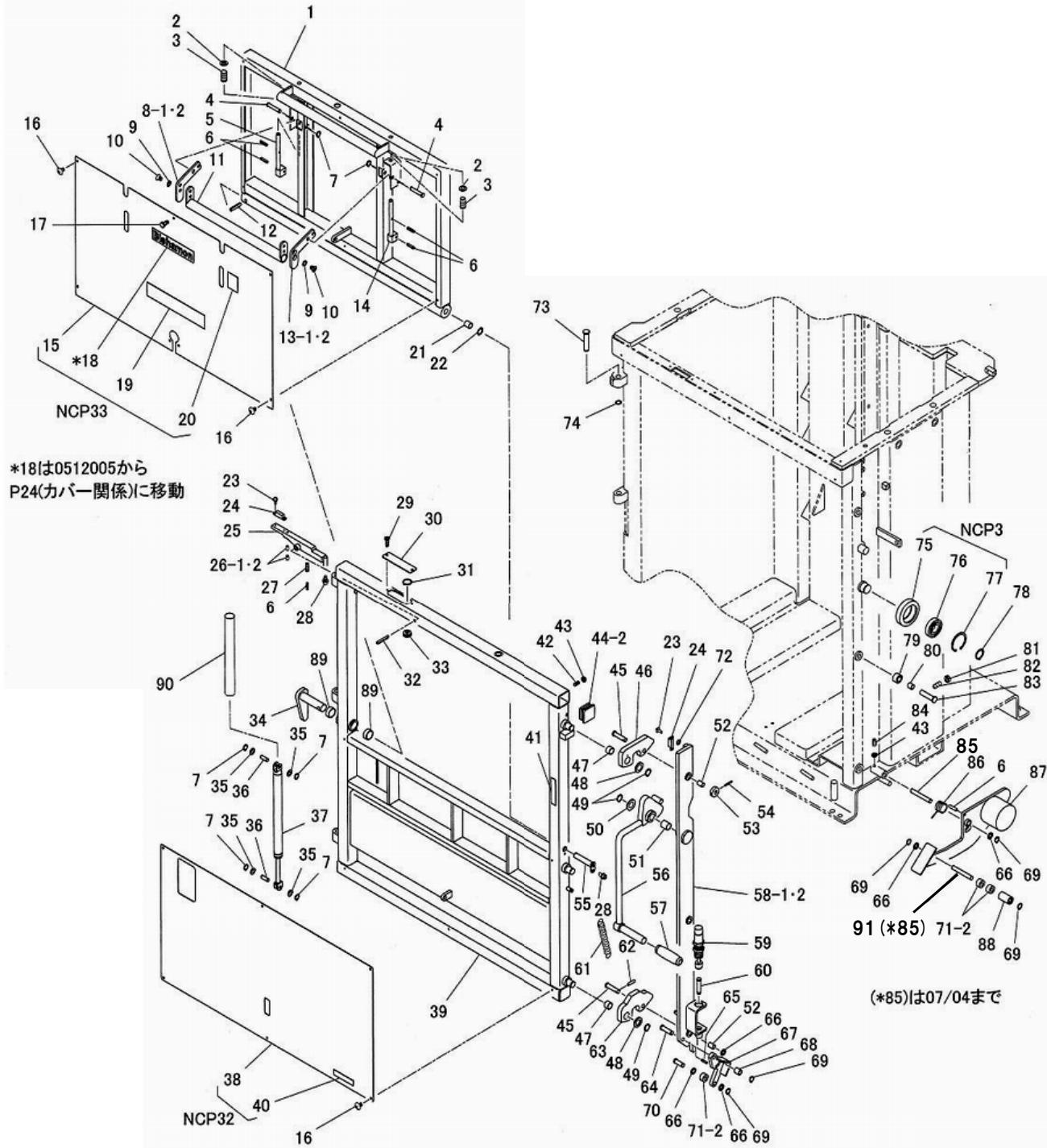
NCP130S

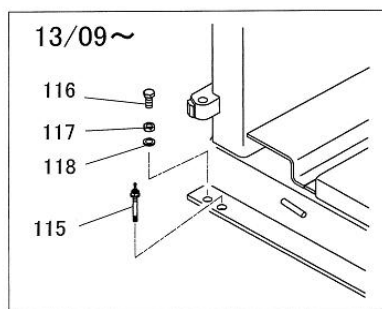
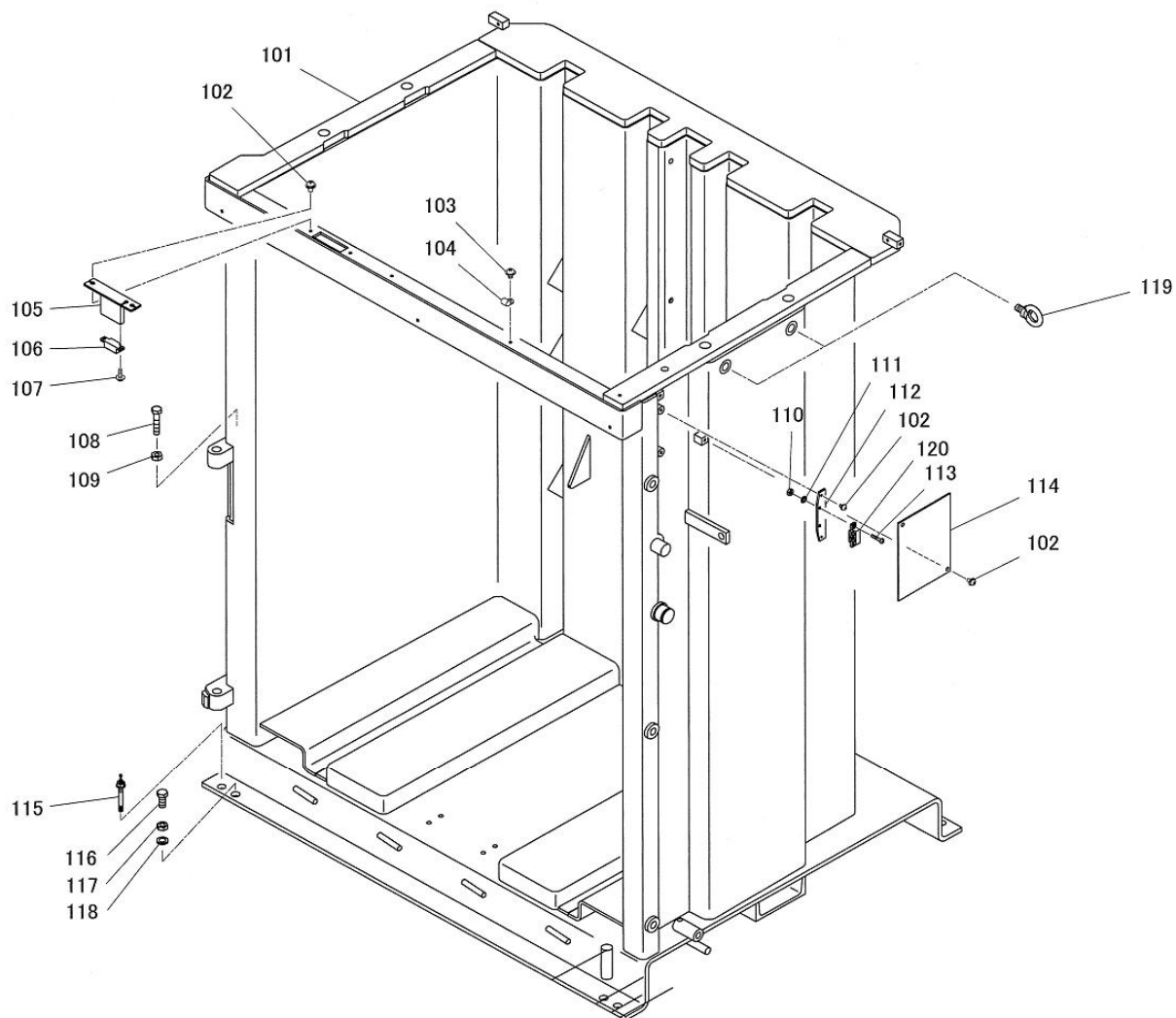
プレスキーワイド

図番	部品コード	品名	規格	変更時期・備考	単価(税別)			製品使用数 (参考)
NCP31-1	受注不可	ドアAS	(1~74・89)	(~07/3)	受注不可			1
NCP31-2	76028001	ドアAS	(1~17・19~74・89・90)	(07/4~)				1
NCP32	76028020	排出ドアカバーAS	(38・40)					1
NCP33	76028040	投入ドアカバーAS	(15・19・20)					1
NCP3	76012040	ガイドローラーAS	(75~77)					1
1	00242860	投入ドアヘア						1
2	90930712	平座金	PW12SE					2
3	51301030	ルーフストップバーハネ						2
4	10214081	ブレーンセンターピン						4
5	00242900	ロックブラッシュャーLヘア						1
6	90980625	ロールピン	SRP0625					6
7	80845001	軸用C型止メ輪	RRO10					8
8-1	受注不可	ハンドルレバーL		(0608001マテ)	受注不可			1
8-2	11990301	ハンドルレバーL		(0608002~)				
9	90930958	歯付サラ座金	TLWF08SE					4
10	90950812	サラ小ネジ	MSF0812SE					4
11	02341120	ハンドルパイプヘア						1
12	90981045	ロールピン	SRP1045					1
13-1	受注不可	ハンドルレバーR		(0608001マテ)	受注不可			1
13-2	11990281	ハンドルレバーR		(0608002~)				1
14	00242880	ロックブラッシュャーRヘア						1
15	受注不可	投入ドアカバー		NCP33で交換の事	受注不可			1
16	91030508	トラス小ネジ	MST0508SE					12
17	90740508	座金付6角ホルト	HBP0508SE(+ミゾツキ)					1
18	受注不可	ビシヤモンシール		(0512004マテ) シール&貼付位置変更P25へ	受注不可			1
19	10317980	ロゴシール						1
20	11994220	注意シール						1
21	81716182	ドライメットブッシュ	70B-1620(オイレス)					1
22	90931365	シムリング	P×18×25×0.5					1
23	90780310	座金組込ナベ小ネジ	MSRPS0310SE					4
24	80820791	近接スイッチ(マグネット部)	GLS-M1(オムロン)					2
25	02341300	インターロック爪ヘア						1
26-1	受注不可	6角穴付止メネジ	HSS0610(クホミ)	(0506001~数変更)	受注不可			1→2
26-2	90966840	6角穴付止メネジ	HSS0610(ナイロンロック)	(0512010~)				2
27	51326520	ロッドスプリング						1
28	90760612	座金付6角穴付ホルト	HSBS0612					2
29	90950310	サラ小ネジ	MSF0310SE					2
30	11990240	センサーカバーA						1
31	80845015	軸用C型止メ輪	RRO25					1
32	90980850	ロールピン	SRP0850					1
33	11990100	ブラッシュャーガイドA						1
34	02341320	ドアストップバーヘア						1
35	90930710	平座金	PW10SE					4
36	12630240	リンクピン						2
37	70840650	ガススプリングカバー付	KP-150-55(カヤハ)図番90付					1
38	10318000	排出ドアカバー						1
39	受注不可	排出ドアヘア		NCP31で交換の事	受注不可			1
40	11990020	操作シールA						1
41	11990060	操作シールC						1
42	90962612	6角穴付止メネジ	HSS0612(ヒラサキ)					1
43	90930306	6角ナット	HN06(3)SE					2
44-1	受注不可	カクナセンジャバラ	B-155(ダイショウ)	42-2で交換	受注不可			2
44-2	80821925	カクナセンジャバラ	B-314(ダイショウ)	新旧互換有				2
45	10320520	ドアロック爪ピン						3
46	10318040	ドアロック爪A						1
47	81772015	ドライメットLFBブッシュ	LFB-2015(オイレス)					3
48	90931220	小型丸平座金	PWS20SE					3
49	80845011	軸用C型止メ輪	RRO20					4

NCP130S

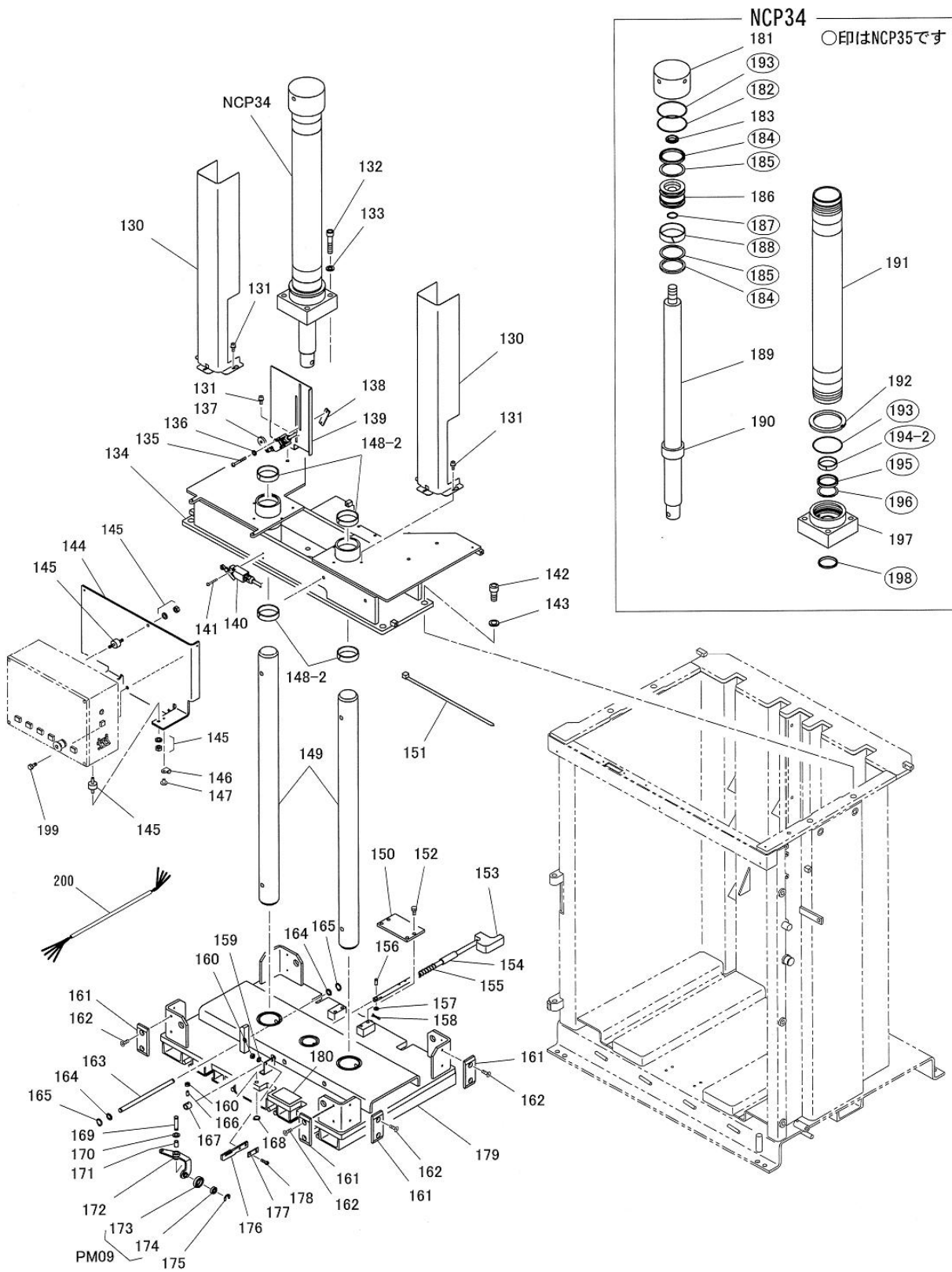
ドア関係





NCP130S

プレスシリンダーAS&制御盤関係



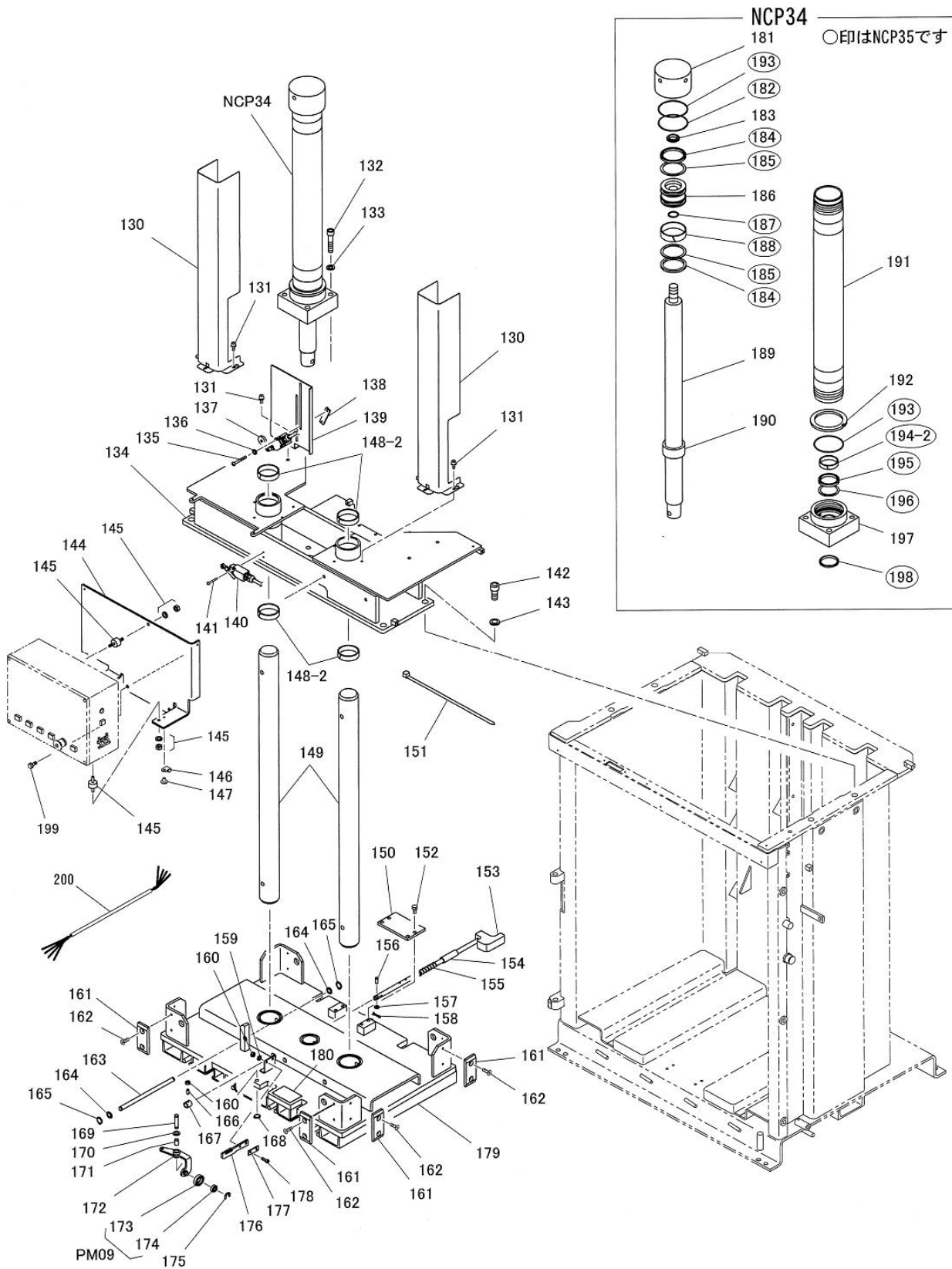
NCP130S

プレスキーワイド

図番	部品コード	品名	規格	変更時期・備考	単価(税別)				製品使用数 (参考)
NCP34	00243120	シリンダーAS	(181~198)						1
NCP35	76028060	シリンダーハッキンセット	(182・184・185・187・188・193~196・198)						1
PM09	75018840	反転セットガイドローラーAS	(173・174)						1
130	10319220	ガイドシリンダーカバー							2
131	90700615	座金付6角穴付ホルト	HSBPS0615						8
132	90921680	6角穴付ホルト	HSB1680						4
133	90930516	ハネ座金	SW16SE						4
134	00243140	シリンダー取付枠ヘア							1
135	90940541	ナベ小ネジ	MSR0540SE						2
136	90930505	ハネ座金	SW05SE						2
137	76028301	LS3ケーブルAS	WLCA2-65(オムロンコード付)						1
138	11992360	下限リミットナット							1
139	10319300	下限リミットベース							1
140	76028320	LS4ケーブルAS	D4D-2121N(オムロンコード付)						1
141	90800430	座金組込ナベ小ネジ	MSRS0430SE						2
142	90922045	6角穴付ホルト	HSB2045						4
143	90930520	ハネ座金	SW20SE						4
144	10319280	制御板ベース							1
145	80821835	防振ゴム	KA-30(クランキ)						3
146	80825555	ナイロンクランプ	3325(ヘイコ)						2
147	90750508	座金組込ナベ小ネジ	MSRP0508SE						2
148-1	受注不可	ウエアリング	SW-75(サカガミ)	(07/12マテ) 148-2と互換性有り	受注不可				4
148-2	11989380	ウエアリング75		(08/01~)					4
149	10319200	ガイドシリンダー							2
150	10312670	反転セットガイドプレート							1
151	80825291	バンタイ	CV-150						1
152	90891025	座金付6角ホルト	HBS1025SE						4
153	00243180	反転セットロッドヘア							1
154	10319240	セットロッドスペーサ							1
155	10312650	反転セット戻シハネ							1
156	10161861	コンロッド取付ピン							1
157	90930708	平座金	PW08SE						1
158	90972516	割ピン	SP02.515SE						1
159	90930506	ハネ座金	SW06SE						2
160	90930106	6角ナット	HN06SE						3
161	11994200	プレスガイド							8
162	91000820	6角穴付皿ホルト	HSF0820						16
163	10319260	ピストンロッド固定ピン							3
164	90931214	小型丸平座金	PWS14SE						6
165	80845005	軸用C型止メ輪	RRO14						6
166	90960612	6角穴付止メネジ	HSS0612(クホミ)						1
167	10312710	反転セットストッパー							1
168	80845003	軸用C型止メ輪	RRO12						1
169	12616811	シリンダー支点ピン							1
170	90930712	平座金	PW12SE						1
171	81701220	ドライメットブッシュ	70B-1220						1
172	00243200	反転セットレバーヘア							1
173	10312730	反転セットガイドローラー							1
174	81046000	ヘアリング	6000ZZ						1
175	80847510	E型止メ輪	E7SE						1
176	98950072	安全ヒモ切り	AH-10(オープンコウギョウ)						1
177	10312740	カッタベース							1
178	90920620	6角穴付ホルト	HSB0620						2
179	受注不可	プレスプレートヘア			受注不可				1
180	10320480	エジェクタ注意シール							1
181	10319440	シリンダーベース							1
182	80806330	バックアップリング	G100-B						1
183	90931706	フィンナット	FU06SC(フジセイメイ)						1

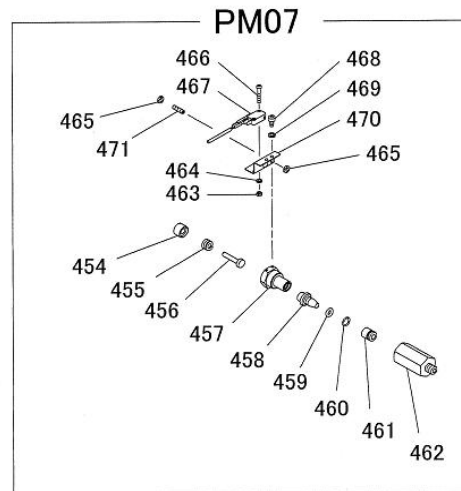
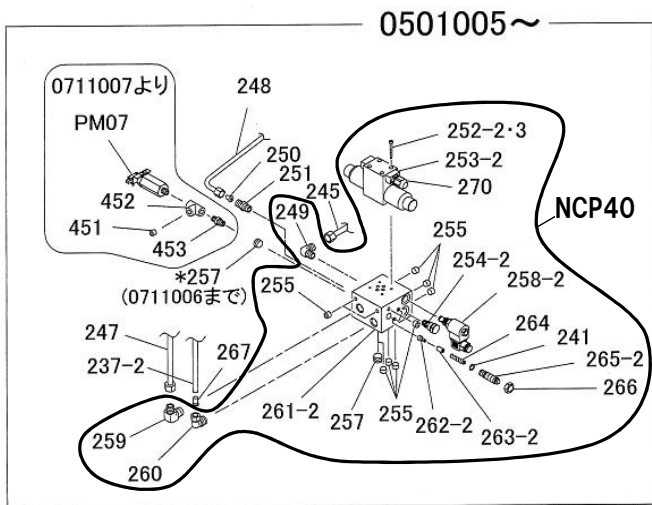
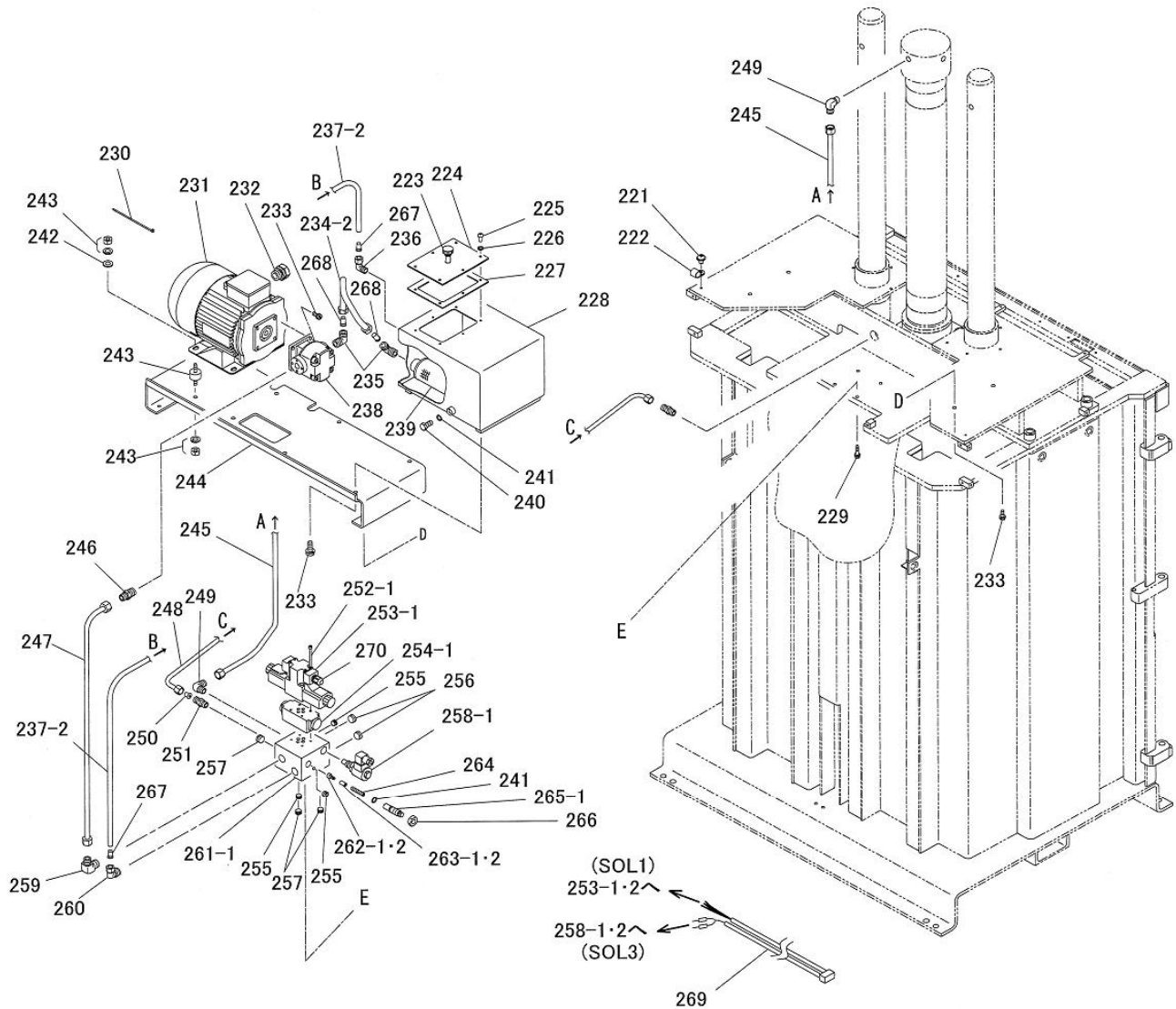
NCP130S

プレスシリンダーAS&制御盤関係



NCP130S

油圧ユニット関係



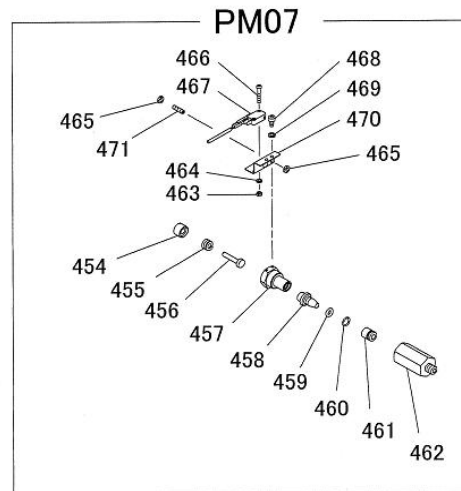
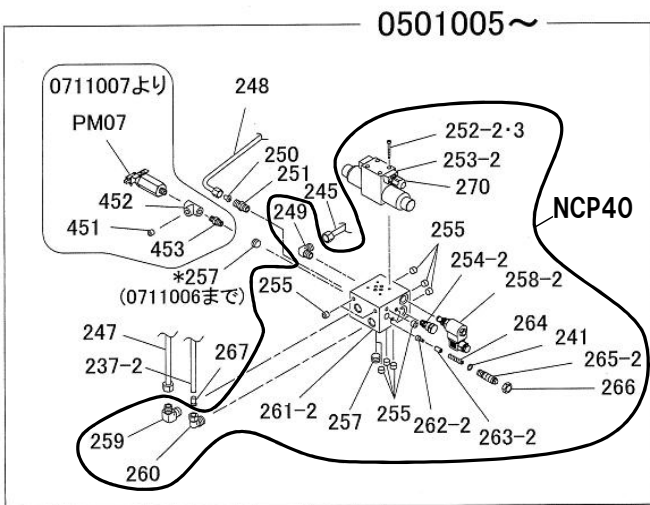
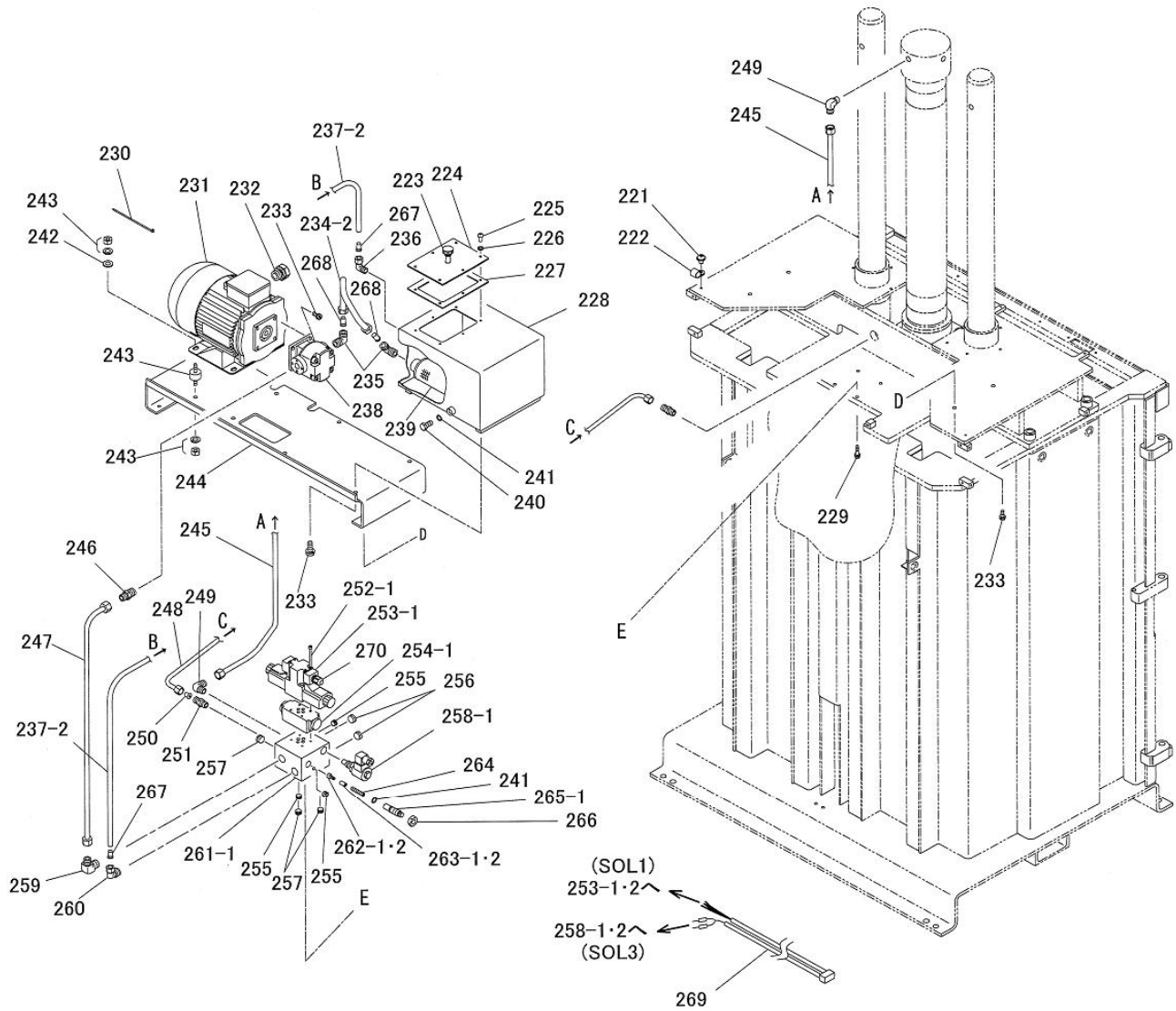
NCP130S

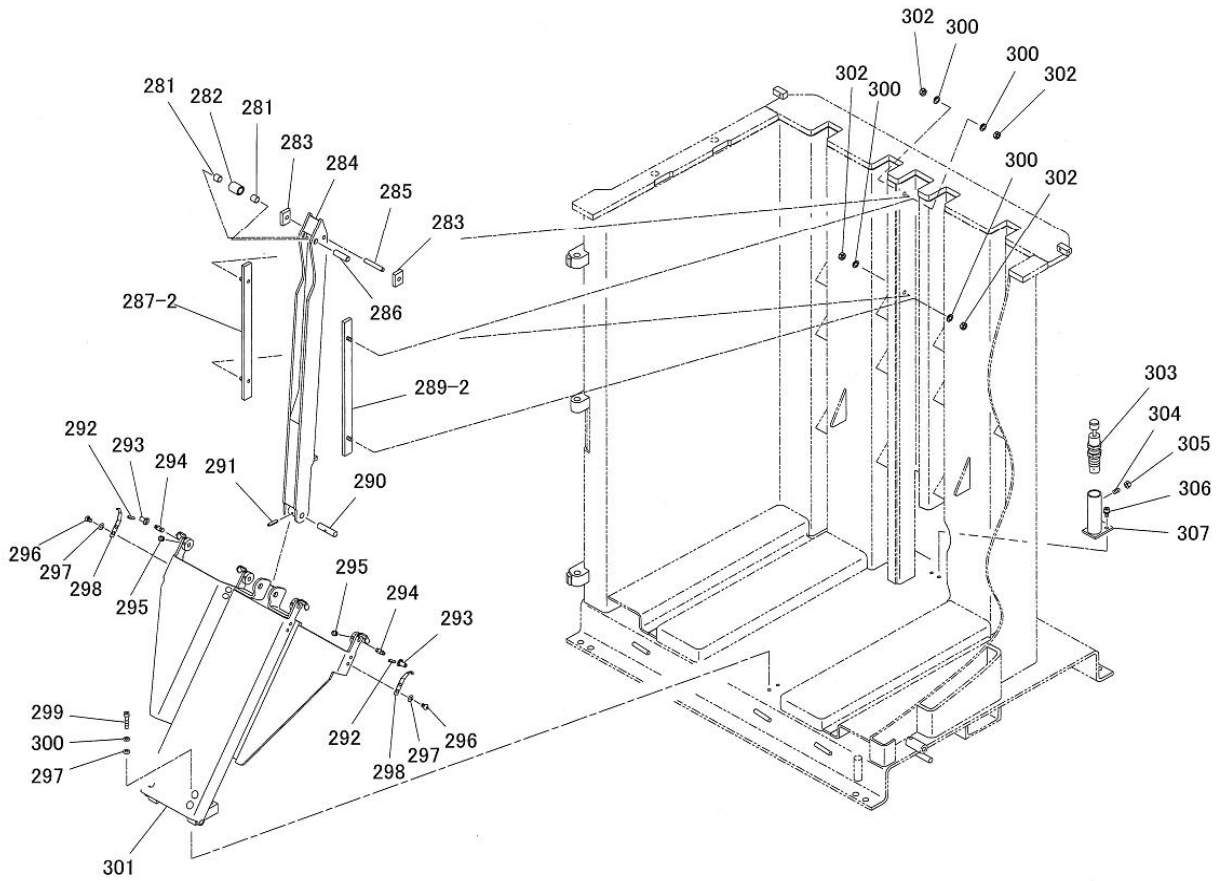
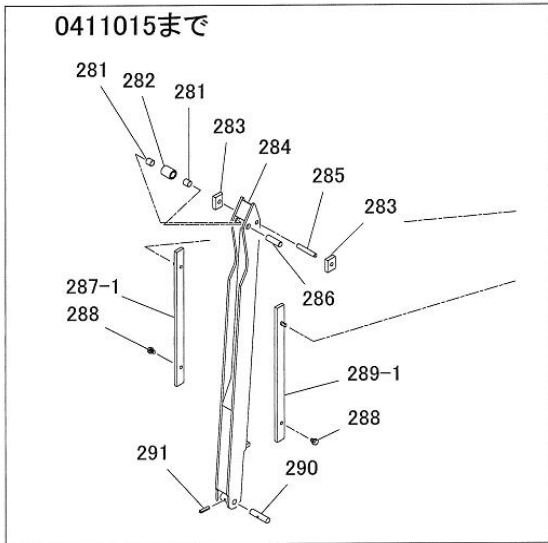
プレスキーワイド

図番	部品コード	品名	規格	変更時期・備考	単価(税別)				製品使用数 (参考)
NCP40	76012360	バルブマニホールドAS	(241・249～255・257～266・270)						1
221	90750508	座金組込ナベ小ネジ	MSRP0508SE						1
222	80825557	ナイロンクランプ	3327(ヘイコ)						1
223	00121160	レベルバーAS							1
224	11502900	タンク蓋							1
225	90940512	ナベ小ネジ	MSR0512SE						6
226	50562211	アルミ座金M5							6
227	50630045	ガスケット							1
228	02341620	オイルタンクヘア							1
229	90760625	座金付六角穴付ホルト	HSBS0625	(06/01～)					4→3
230	80825291	ハンタイ	CV-150						2
231	80820025	モーター	TWF4920AG(サンソウ)						1
232	80821760	ケーブルコネクタ	SC-4A(セイウ)						1
233	90770820	座金付六角ホルト	HBS0820SE(+ミジツキ)						12
234-1	受注不可	サクションチューブAS	F1515-475(クロ) 235・268付	(03/12マテ) 234-2と互換性有り				受注不可	1
234-2	76028240	サクションチューブAS	235・268付 F1515-380(クロ)	(04/01～)					1
235	80817380	エルボユニオン	ML-2154(アオイ)						2
236	80817334	エルボユニオン	ML-2123(アオイ)						1
237-1	受注不可	戻り油チューブAS		(1004001マテ) 237-2と互換性有り				受注不可	1
237-2	76012331	戻り油チューブAS	236・260・267付 F1512-619(クロ)	(1004002～)					1
238	80818186	キヤホン	PA6LD68(イートンキ)						1
239	80818938	ストレナー	YMD-40615-15(ダイエイ)						1
240	90911220	六角ホルト	HB1220SE						1
241	80800012	Oリング	P12						2
242	90930708	平座金	PW08SE						4
243	80821835	防振ゴム	KA-30(クラシキ)						4
244	10319880	ユニットベース							1
245	76028120	シリンダー上圧油管AS	スリーブ・ナット付						1
246	80814918	コネクター	HS-S-12×1/2						1
247	76028080	圧油管AS	スリーブ・ナット付						1
248	76028100	シリンダー下圧油管AS	スリーブ・ナット付						1
249	80813912	90°エルボ	HS-E1-12×3/8						1
250	10320460	固定シホリ							1
251	80814911	コネクター	HS-S-10×3/8						2
252-1	受注不可	バルブ取付ホルト	OTH-01-85-10(NACHI)	(0501004マテ)				受注不可	4
252-2	受注不可	バルブ取付ホルト	OTH-01-45-10(NACHI)	(0501005～06/04マテ)				受注不可	4
252-3	90920545	六角穴付ホルト	HSB0545	(06/05～)					4
253-1	受注不可	ソレノイド切換バルブ	ASV-02-4C-D24(メリコウ)	(0501004マテ)				受注不可	1
253-2	80821159	ソレノイド切換バルブ	MSG-01-8C-D24P1 (メリコウ)	(0501005～)					1
254-1	受注不可	パイロットチェックバルブ	APC-02-AB (メリコウ)	(0501004マテ)				受注不可	1
254-2	80818490	パイロットチェックバルブ	MHW-GRSV-50CB (ウエーハー)	(0501005～)					1
255	80850001	六角穴付プラグ	HSP1/8	(0501005～数変更)					3→11
256	受注不可	六角穴付プラグ	HSP1/2	(0501004まで)				受注不可	2
257	80850002	六角穴付プラグ	HSP1/4	(0501005～数変更) (0711007～数変更)					3→2 2→1
258-1	受注不可	シャットオフバルブ	MHW-C30FP (DC24V-ミツホシ)	(0501004まで)				受注不可	1
258-2	80818568	電磁チェックバルブ	7789671A20550C2 (オイルシステム)	(0501005～)					1
259	80813913	90°エルボ	HS-E1-12×1/2						1
260	80817329	エルボユニオン	ML-2124(アオイ)						1
261-1	受注不可	バルブマニホールド		(0501004マテ)				受注不可	1
261-2	受注不可	バルブマニホールド	NCP40で交換の事	(0501005～)				受注不可	1
262-1	受注不可	リリーフスプール		(03/10マテ)				受注不可	1
262-2	受注不可	リリーフスプール	NCP40で交換の事	(03/11～)				受注不可	1
263-1	受注不可	リリーフスプールハウジング		(03/10マテ)				受注不可	1
263-2	受注不可	リリーフスプールハウジング	NCP40で交換の事	(03/11～)				受注不可	1
264	受注不可	リリーフスプリング	NCP40で交換の事					受注不可	1
265-1	受注不可	リリーフスクリュー		(05/4マテ)				受注不可	1
265-2	受注不可	リリーフスクリュー	NCP40で交換の事	(05/5～)				受注不可	1
266	90931140	小型ナット	HN16(3)SE コガタ						1
267	80817669	インサートリング	INS-A12-9						2
268	80817615	インサートリング	INS-F15						2
269	75018431	SOLケーブルAS	VCTF 0.5SQX3C-1550+ VCTF 0.5SQX2C-1500 270付						1
270	80821783	ケーブルコネクタ	SK-12M						1

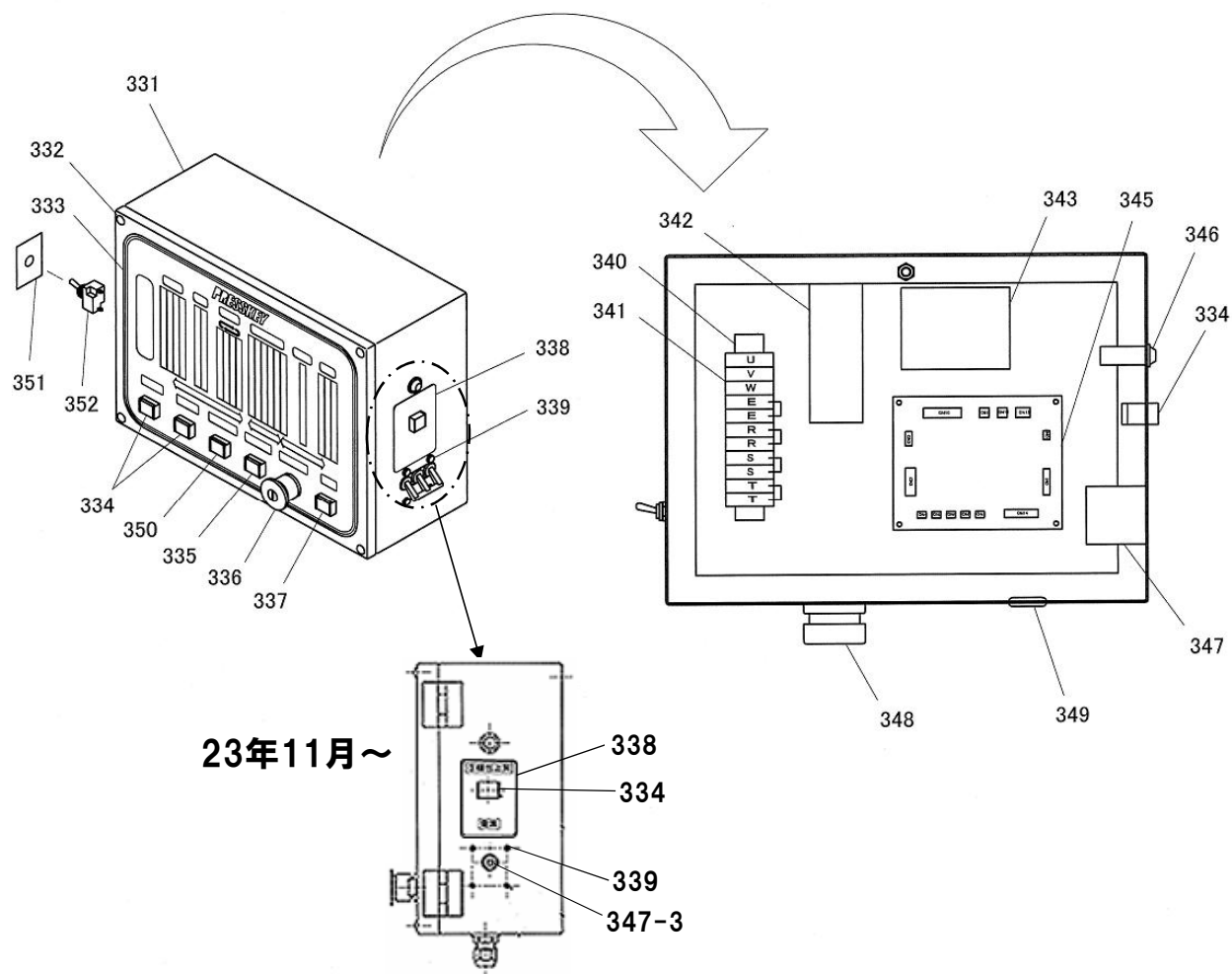
NCP130S

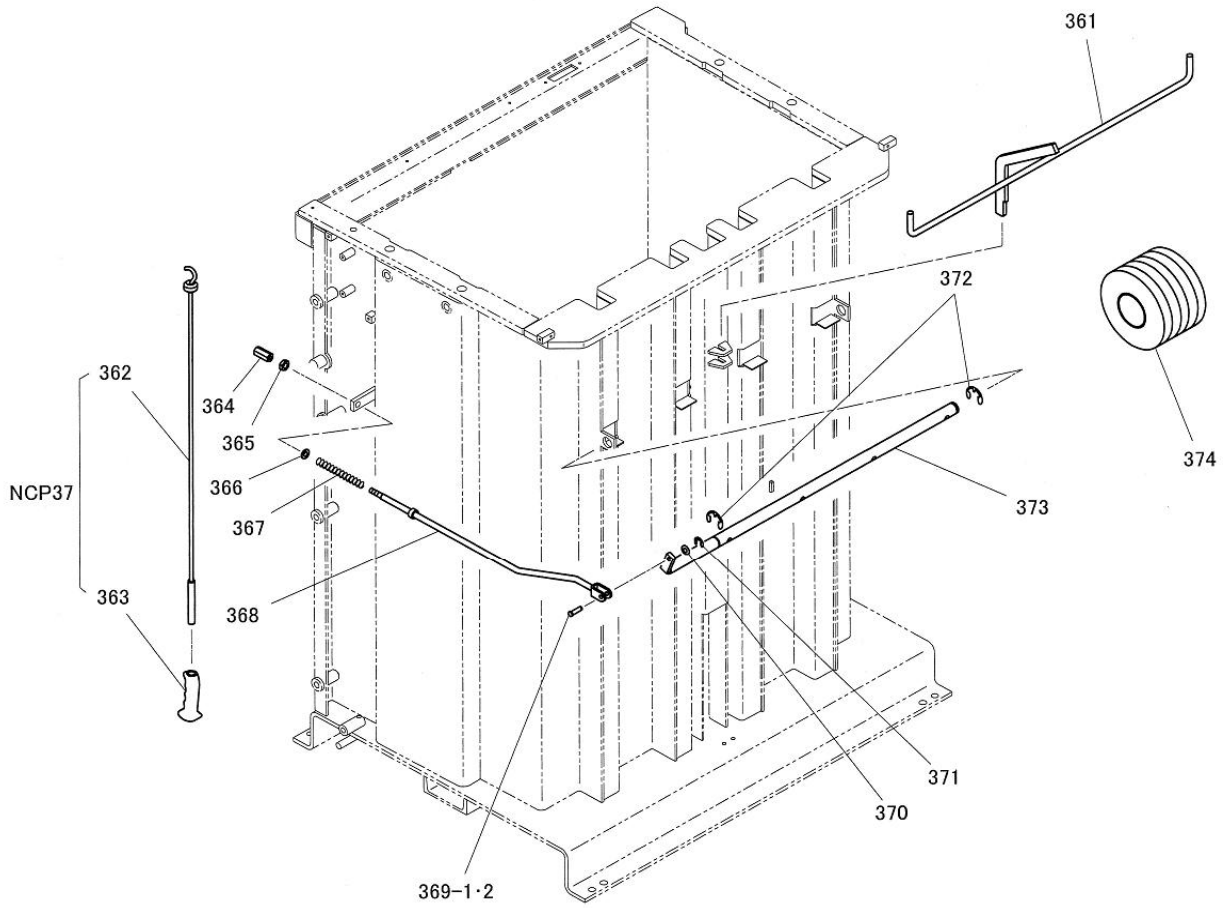
油圧ユニット関係

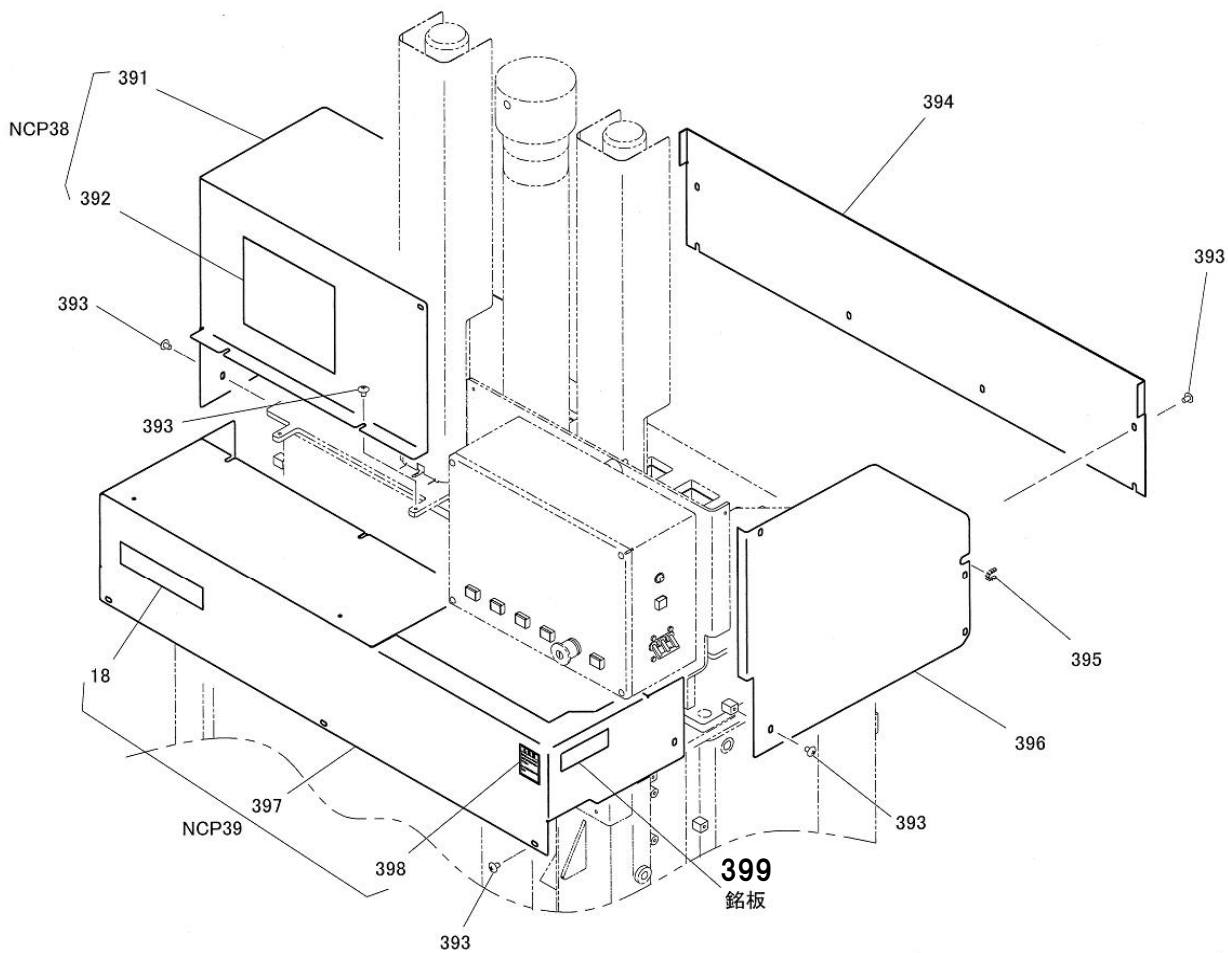




制御ボックス内部







部品価格表使用上のご注意

- この部品表は、仕様変更のため予告なく内容を変更することがあります。そのため、記載された内容と実物の形状が異なる場合がありますのでご注意ください。
- 部品ご注文の際は、品番と品名を必ず明記して下さい。品番のご指定のないとき、または機体番号及び製造年月のご連絡がない場合は、万一ご注文品と異なる部品を納入した場合でも当社は責任を負いませんのでご了承下さい。
- アッセンブリーの構成部は、NCP1等の専用アッセンブリーコードでご注文下さい。
- 品名にある〇〇〇〇ペアとは2個以上の単体部品を溶接し、1個の部品にしたものを言います。
- 当製品の補充部品は生産中止後、10年まで供給させていただきますが、補充部品供給可能期間内にあっても供給できない部品(例えば部品コード欄に受注不可とあるもの)もありますのでご了承願います。
- 補充部品の保証期間は弊社出荷(納品)後、3ヶ月間とさせていただきますのでご了承願います。



会社ホームページはこちら
<https://bishamon.co.jp/>



●ご注文・納期・価格のお問合せ先
本社営業部
✉ sales@bishamon.co.jp
☎ 0566-53-1126
📠 0566-53-1844

●技術的なお問合せ先
カスタマーサポート
✉ support@bishamon.co.jp
☎ 0566-53-2281
📠 0566-53-1617

本社 〒444-1394 愛知県高浜市本郷町4-3-21 TEL.0566-53-1126 FAX.0566-53-1844
東京 〒146-0083 東京都大田区千鳥2-2-12 TEL.03-3759-9722 FAX.03-3759-9723
大阪 〒537-0002 大阪府大阪市東成区深江南2-3-22 TEL.06-6747-7617 FAX.06-6747-7618

その他営業所 ホームページをご確認ください。