

圧縮減容梱包機

NCP40M・MB

プレスキーミニ
2002年6月発売開始

部品表

初版発行年月	2013年6月
改訂版発行年月	2014年7月
改訂版発行年月	2018年7月
改訂版発行年月	2018年9月
改訂版発行年月	2020年6月
改訂版発行年月	2021年11月
改訂版発行年月	2022年3月
改訂版発行年月	2022年9月
改訂版発行年月	2023年11月
改訂版発行年月	2024年4月
改訂版発行年月	2025年4月
改訂版発行年月	2025年5月
改訂版発行年月	2025年7月
改訂版発行年月	2026年1月

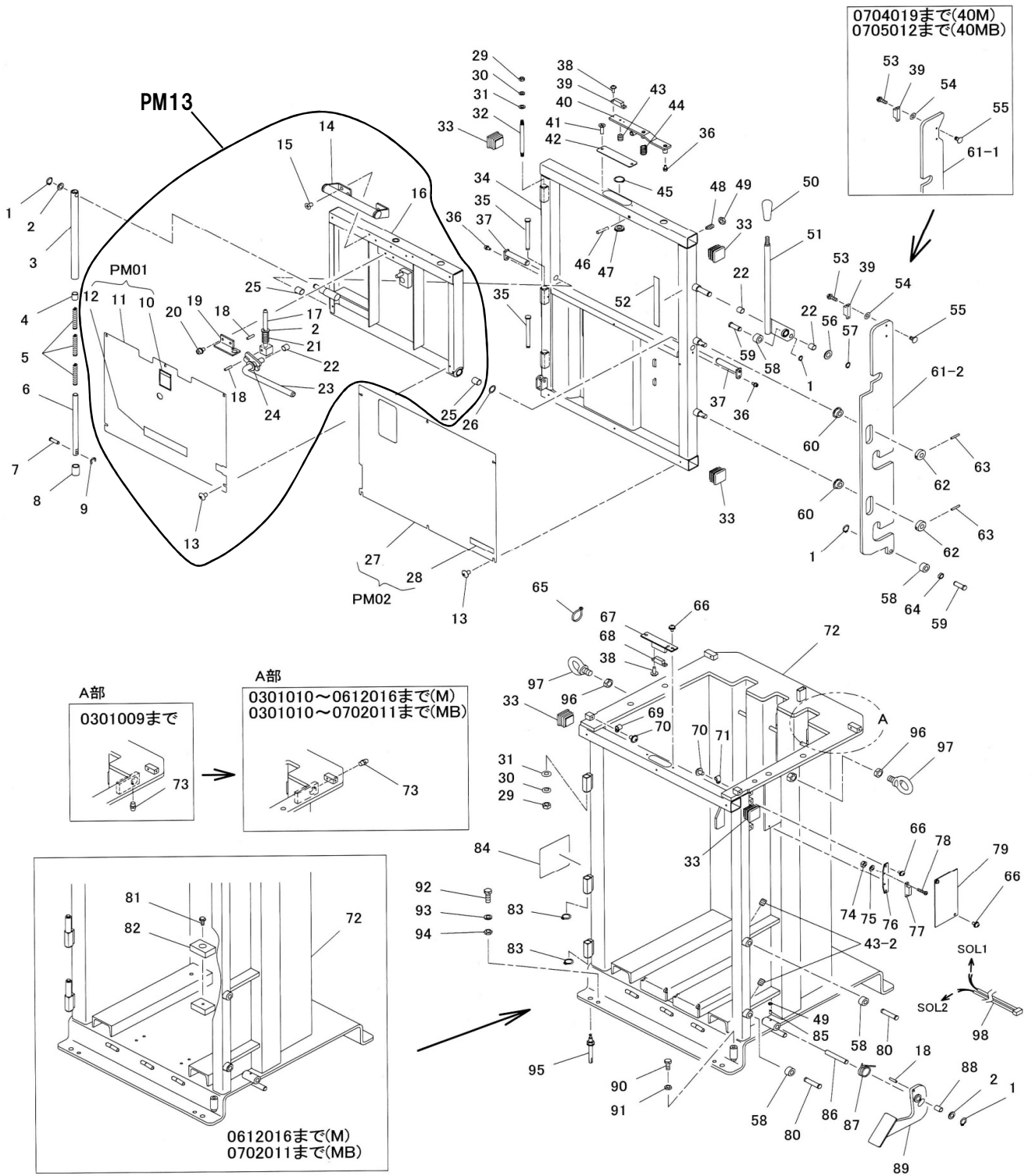
※2007年12月以前の生産分については2022年8月末を持ちまして部品供給を中止させていただきました。

13年06月改訂箇所					
ページ	変更項目	図番	部品コード	改訂内容	
全 面 改 訂					
14年07月改訂箇所					
18	廃止	330-2	90962266	デジタル表示ユニット メッセージランナー廃止に伴う改訂	
18年07月改訂箇所					
3	変更	PM03	75018880	7AS 品目コード変更・構成部品追記	
18年09月改訂箇所					
8-10	変更			分解図変更 104-2-105 写真追記	
9	変更	104-2	00240681	操作パネルAS 備考欄追記	
	変更	105	75018880	操作パネルAS 備考欄追記	
	変更	105	00242120	操作パネルAS 備考欄追記	
20年06月改訂箇所					
ページレイアウト変更(ドア関係ページ枚数削減)					
2-4	変更			分解図変更 PM13追記	
3	追加	PM13	70240080	投入7AS 追加	
3	変更	16	受注不可	投入7A7 受注不可に変更	
21年11月改訂箇所					
価格改定					
22年5月改訂箇所					
8-10	変更			分解図変更 図番175-3・104-2追記、104-2変更時期変更、注記図番変更	
9	変更	PM12-1	受注不可	INCP40MAS 図番変更、受注不可に変更	
	追加	PM12-2	75018861	表示器パネルAS 対策用 追加	
	変更	104-1	受注不可	操作パネルAS 規格欄変更	
11	変更	104-2	受注不可	操作パネルAS 受注不可に変更、変更時期、規格欄変更	
	追加	104-3	00240682	操作パネルAS 追加	
	変更	175-1	受注不可	表示器パネルAS 受注不可に変更、備考欄追記	
15	変更	175-2	受注不可	表示器パネルAS 受注不可に変更、変更時期変更、備考欄追記	
	追加	175-3	00240742	表示器パネルAS 追加	
	変更	248-1	10221570	フェイスカバー 変更時期追記	
18	変更	248-2	10314230	フェイスカバー 変更時期追記	
19	変更			分解図変更 図番104-2 変更時期変更 図番104-3・330-3・342-2追記	
19	変更	104-1	受注不可	操作パネルAS 規格欄変更	
	変更	104-2	受注不可	操作パネルAS 受注不可に変更、規格欄変更、変更時期変更	
	追加	104-3	00240682	操作パネルAS 追加	
19	変更	330-1	受注不可	デジタル表示ユニット 規格欄変更、備考欄追記	
	変更	330-2	受注不可	デジタル表示ユニット 受注不可に変更、規格欄変更、変更時期変更	
	追加	330-3	76028590	デジタル表示ユニット 追加	
19	変更	342-1	受注不可	エドフレート 受注不可に変更、変更時期追記	
	追加	342-2	76028600	エドフレート 追加	
2022年9月 改訂箇所					
2007年12月以前生産分の部品を受注不可に変更					
2023年11月					
5	変更	16	受注不可	投入7A7 受注不可に変更	
	変更	86-1	受注不可	ハ社社 受注不可に変更	
7	追加	86-2	10314270	ハ社社 追加	
8-10	変更			分解図変更 図番123追記	
	変更	PM04-3	75018562	ワコムAS 履歴追加	
	追加	PM04-4	75018563	ワコムAS 追加	
9	変更	PM05	00240681	制御盤AS 部品コード追加、備考欄追記	
	変更	PM05	00242060	制御盤AS 備考欄追記	
	変更	100	91030508	トク小キジ 備考、所収数変更	
	変更	101-2	受注不可	ワコムAS 履歴追加	
	追加	101-3	受注不可	ワコムAS 追加	
	変更	105-1	75018880	操作パネルAS 図番変更、備考欄追記	
	変更	105-2	00242120	操作パネルAS 図番変更、備考欄追記	
	変更	125-1-1	受注不可	ワコムAS 受注不可に変更、図番、備考欄変更	
	追加	125-1-2	80820684	ワコムAS 追加	
	追加	125-2-1	※	ワコムAS 受注不可に変更、図番、備考欄変更	
	追加	125-2-2	※	ワコムAS 追加	
	変更	126-1	受注不可	ワコムAS 受注不可に変更、備考欄変更	
	追加	126-2	76028640	ワコムAS 追加	
	変更	133-2	80829557	ワコムAS 部品コード追加	
	11	変更	148	受注不可	六角穴付止ネジ 受注不可に変更
変更		149	受注不可	反転スイッチ 受注不可に変更	
変更		151	受注不可	半導体 受注不可に変更	
変更		152	受注不可	ワコムAS 受注不可に変更	
変更		153	受注不可	反転スイッチ 受注不可に変更	
変更		154	受注不可	半導体 受注不可に変更	
変更		155	受注不可	ワコムAS 受注不可に変更	
変更		156	受注不可	ワコムAS 受注不可に変更	
変更		157	受注不可	反転スイッチ 受注不可に変更	
変更		158	受注不可	ワコムAS 受注不可に変更	
変更		159	受注不可	ワコムAS 受注不可に変更	
変更		162	受注不可	ワコムAS 受注不可に変更	
変更		164	受注不可	六角穴付止ネジ 受注不可に変更	
変更		165	受注不可	反転スイッチ 受注不可に変更	
変更		166	受注不可	ワコムAS 受注不可に変更	
変更	167	受注不可	反転スイッチ 受注不可に変更		
変更	168	受注不可	反転スイッチ 受注不可に変更		
変更	185	受注不可	ワコムAS 受注不可に変更		
13	変更	PM07-2	70240540	圧力スイッチAS+LS 備考欄追記	
	変更	241	受注不可	フェイスカバーG押止メ 受注不可に変更	
	変更	242	受注不可	ワコムAS 受注不可に変更	
	変更	243	受注不可	ワコムAS 受注不可に変更	
	変更	244	受注不可	ワコムAS 受注不可に変更	
	変更	245	受注不可	フェイスカバー 受注不可に変更	
	変更	246	受注不可	ワコムAS 受注不可に変更	
	変更	247	受注不可	ワコムAS 受注不可に変更	
	変更	248-2	受注不可	フェイスカバー 受注不可に変更	
	変更	249	受注不可	ワコムAS 受注不可に変更	
	変更	250	受注不可	六角ナット 受注不可に変更	
	変更	251	受注不可	ワコムAS 受注不可に変更	
	変更	252	受注不可	ワコムAS 受注不可に変更	
	変更	254-2	受注不可	六角穴付止ネジ 受注不可に変更	
	15	変更	255	受注不可	ワコムAS 受注不可に変更
変更		257	受注不可	ワコムAS 受注不可に変更	
変更		257	受注不可	ワコムAS 受注不可に変更	
変更		258	受注不可	六角ナット 受注不可に変更	
変更		259	受注不可	六角穴付止ネジ 受注不可に変更	
変更		260	受注不可	反転スイッチ 受注不可に変更	
変更		261	受注不可	反転スイッチ 受注不可に変更	
変更		282	受注不可	ワコムAS 受注不可に変更	
変更		283-2	受注不可	ワコムAS 受注不可に変更	
変更		284	受注不可	ワコムAS 受注不可に変更	
変更		285	受注不可	ワコムAS 受注不可に変更	
変更		286	受注不可	ワコムAS 受注不可に変更	
変更		287	受注不可	ワコムAS 受注不可に変更	
変更		288	受注不可	ワコムAS 受注不可に変更	
変更		289	受注不可	六角穴付止ネジ 受注不可に変更	
17	変更	290	受注不可	ワコムAS 受注不可に変更	
	変更	291	受注不可	ワコムAS 受注不可に変更	
	変更	292	受注不可	ワコムAS 受注不可に変更	
	変更	293	受注不可	六角穴付止ネジ 受注不可に変更	
	変更	294	受注不可	ワコムAS 受注不可に変更	
	変更	295	受注不可	ワコムAS 受注不可に変更	
	変更	296	受注不可	ワコムAS 受注不可に変更	
	変更	297	受注不可	六角穴付止ネジ 受注不可に変更	
	変更	298	受注不可	ワコムAS 受注不可に変更	
	変更	300	70000140	結束バンド サービス店価格削除	
	変更	301	受注不可	六角穴付止ネジ 受注不可に変更	
	変更	302	受注不可	ワコムAS 受注不可に変更	
	変更	303	受注不可	ワコムAS 受注不可に変更	
	変更	304	受注不可	ワコムAS 受注不可に変更	
	変更	305	受注不可	ワコムAS 受注不可に変更	
変更	306	受注不可	ワコムAS 受注不可に変更		
変更	307	受注不可	六角ナット 受注不可に変更		
変更	308	受注不可	ワコムAS 受注不可に変更		
変更	309	受注不可	ワコムAS 受注不可に変更		
18	変更			分解図変更 部品追加、図番追記	
	変更	105-1	75018880	操作パネルAS 備考欄追記	
	変更	336-1	80951020	1-1機構型非常停止押紐 備考欄追記	
	変更	336-2	20002225	ワコムAS 備考欄追記	
	変更	337	80951103	ワコムAS 備考欄追記	
	変更	338-1-1	受注不可	ワコムAS 受注不可に変更、図番変更、備考欄追記	
	変更	338-1-2	80951131	ワコムAS 追加	
	変更	338-2	80951082	ワコムAS 図番変更	
	変更	340	10314010	操作パネルAS 備考欄追記	
	変更	343	76028340	押紐AS 備考欄追記	
	19	変更	105-1	75018562	ワコムAS 備考欄追記
		変更	PM04-3	75018562	ワコムAS 備考欄追記
		変更	PM04-4	75018563	ワコムAS 備考欄追記
		追加	PM04-5	75018570	ワコムAS 追加
		変更	PM05-1	00240641	制御盤AS 図番変更
変更		PM05-2	00242060	制御盤AS 図番変更	
変更		100	91030508	トク小キジ 備考欄追記	
変更		101-2	受注不可	ワコムAS 備考欄追記	
変更		101-3	受注不可	ワコムAS 備考欄追記	
追加		101-4	受注不可	ワコムAS 追加	
変更		105-2	00242120	操作パネルAS 備考欄追記	
変更		125-1-2	80820684	ワコムAS 備考欄追記	
追加		178	11994281	ワコムAS 追加	
変更		105-2	00242120	操作パネルAS 備考欄追記	
変更		NCP15-1	76012400	ワコムAS 部品コード、規格欄(構成部品図番)、備考欄(変更時期)、変更時期変更	
変更	NCP15-2	76012400	ワコムAS 部品コード、規格欄(構成部品図番)、備考欄(変更時期)、変更時期変更		
19	変更	337	80951103	ワコムAS 備考欄追記	
	変更	338-1-2	受注不可	ワコムAS 受注不可に変更、備考欄追記	
	変更	338-1-3	80951134	ワコムAS 追加	
	変更	338-2-1	受注不可	ワコムAS 受注不可に変更(部品コードのみ)、変更時期変更	
	変更	338-2-2	80951130	ワコムAS 備考欄追記	
	追加	341	10317060	操作パネルAS 備考欄追記	
	変更	343	76028340	押紐AS 備考欄追記	
	変更	364-1	20002530	ワコムAS 備考欄追記	
	変更	364-2	20002540	ワコムAS 備考欄追記	
	2025年7月	8-10	変更		分解図変更 図番105(操作パネルAS)廃止
		9	変更	105-1	受注不可
	15	変更	238	80822078	ワコムAS 規格欄追記
	18	変更			分解図変更 図番105-1・105-2・364-1・364-2廃止
	19	変更	105-1	受注不可	操作パネルAS 受注不可に変更
		変更	105-2	受注不可	操作パネルAS 受注不可に変更
変更		NCP15-1	受注不可	ワコムAS 受注不可に変更	
変更		NCP15-2	受注不可	ワコムAS 受注不可に変更	
変更		338-1-1	受注不可	ワコムAS 備考欄追記	
19	変更	338-2-1	受注不可	ワコムAS 備考欄追記	
	変更	364-1	受注不可	ワコムAS 受注不可に変更	
変更	364-2	受注不可	ワコムAS 受注不可に変更		
2026年1月					
11	変更	171	10311030	ワコムAS 品名表記、価格変更、備考欄追記	
	変更	171	10317040	ワコムAS 品名表記、価格変更、備考欄追記	

2024年4月					
ページ	変更項目	図番	部品コード	改訂内容	
19	追加	NCP15	76012380	ワコムAS 備考欄追記	
	変更	338-1-1	受注不可	ワコムAS 備考欄追記	
	変更	338-1-2	80951131	ワコムAS 備考欄追記	
	追加		364	20002530 ワコムAS 追加	
2025年4月					
9	変更	125-2-2	75018920	ワコムAS 価格改定 部品コード、価格追記	
2025年5月					
8-10	変更			分解図変更 PM04-4・178、A部詳細図追記	
9	変更	PM04-3	75018562	ワコムAS 備考欄(変更時期)変更	
	変更	PM04-4	75018563	ワコムAS 備考欄(変更時期)変更	
	追加	PM04-5	75018570	ワコムAS 規格欄(構成部品図番)、備考欄(変更時期)、使用機種変更	
	変更	PM05-1	00240641	制御盤AS 図番変更	
	変更	PM05-2	00242060	制御盤AS 図番変更	
	変更	100	91030508	トク小キジ 備考欄(変更時期)変更	
	変更	101-2	受注不可	ワコムAS 備考欄(変更時期)変更	
	変更	101-3	受注不可	ワコムAS 備考欄(変更時期)変更	
	追加	101-4	受注不可	ワコムAS 追加	
	変更	105-2	00242120	操作パネルAS 備考欄追記	
	変更	125-1-2	80820684	ワコムAS 備考欄追記	
	追加	178	11994281	ワコムAS 追加	
	変更	105-2	00242120	操作パネルAS 備考欄追記	
	変更	NCP15-1	76012400	ワコムAS 部品コード、規格欄(構成部品図番)、備考欄(変更時期)、変更時期変更	
	変更	NCP15-2	76012400	ワコムAS 部品コード、規格欄(構成部品図番)、備考欄(変更時期)、変更時期変更	
19	変更	337	80951103	ワコムAS 備考欄追記	
	変更	338-1-2	受注不可	ワコムAS 受注不可に変更、備考欄追記	
	変更	338-1-3	80951134	ワコムAS 追加	
	変更	338-2-1	受注不可	ワコムAS 受注不可に変更(部品コードのみ)、変更時期変更	
	変更	338-2-2	80951130	ワコムAS 備考欄追記	
	追加	341	10317060	操作パネルAS 備考欄追記	
	変更	343	76028340	押紐AS 備考欄追記	
	変更	364-1	20002530	ワコムAS 備考欄追記	
	変更	364-2	20002540	ワコムAS 備考欄追記	
	2025年7月				
	8-10	変更			分解図変更 図番105(操作パネルAS)廃止
	9	変更	105-1	受注不可	操作パネルAS 受注不可に変更、備考欄追記
	15	変更	238	80822078	ワコムAS 規格欄追記
	18	変更			分解図変更 図番105-1・105-2・364-1・364-2廃止
	19	変更	105-1	受注不可	操作パネルAS 受注不可に変更
変更		105-2	受注不可	操作パネルAS 受注不可に変更	
変更		NCP15-1	受注不可	ワコムAS 受注不可に変更	
変更		NCP15-2	受注不可	ワコムAS 受注不可に変更	
変更		338-1-1	受注不可	ワコムAS 備考欄追記	
19	変更	338-2-1	受注不可	ワコムAS 備考欄追記	
	変更	364-1	受注不可	ワコムAS 受注不可に変更	
変更	364-2	受注不可	ワコムAS 受注不可に変更		
2026年1月					
11	変更	171	10311030	ワコムAS 品名表記、価格変更、備考欄追記	
	変更	171	10317040	ワコムAS 品名表記、価格変更、備考欄追記	

目 次

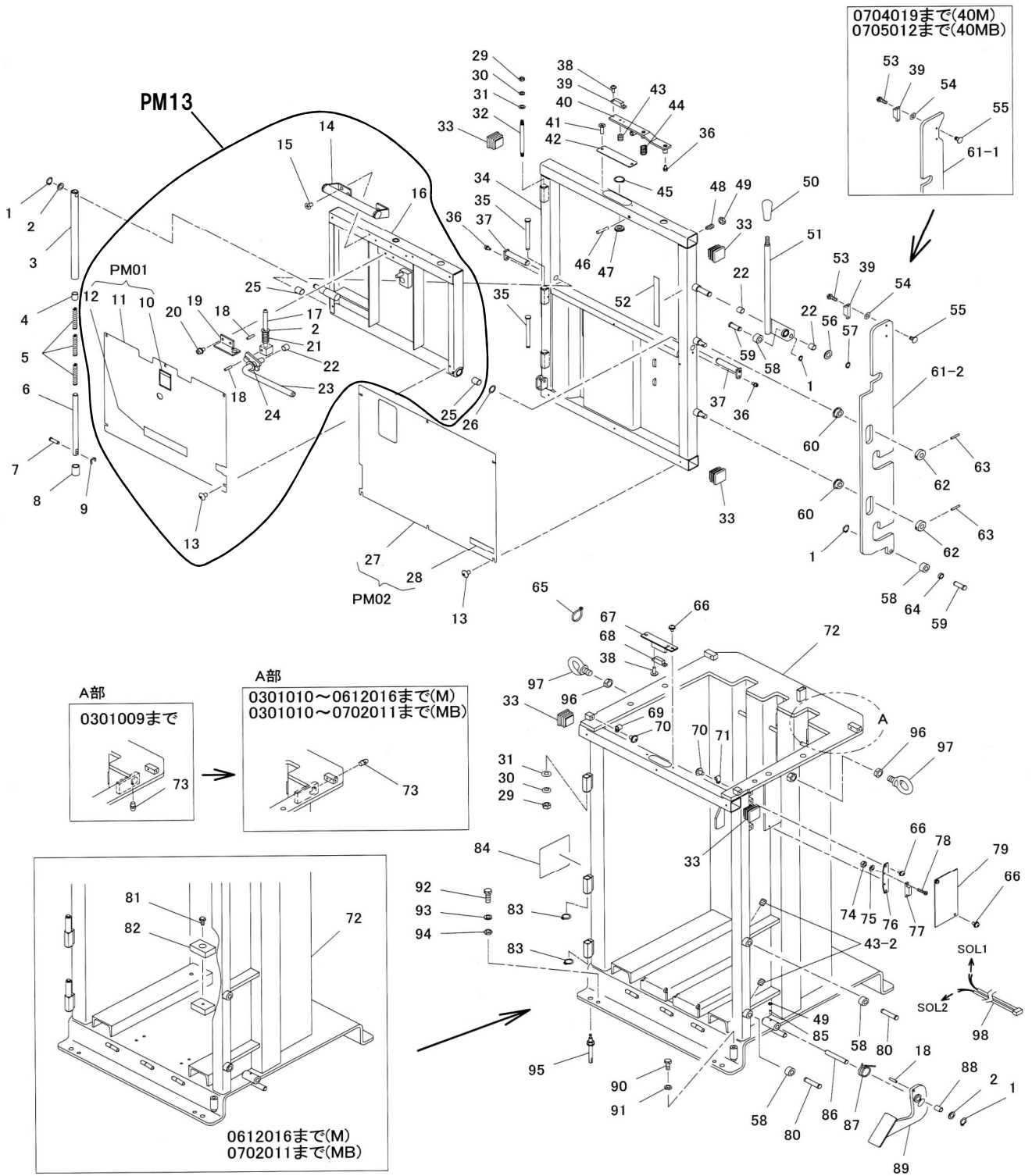
扉&本体外観	4~7
プレスシリンダーAS&制御盤関係	8~11
プレスシリンダー関係.....	12~13
パワーパック関係.....	14~15
反転装置&紐掛け関係.....	16~17
操作パネルA&B関係.....	18~19

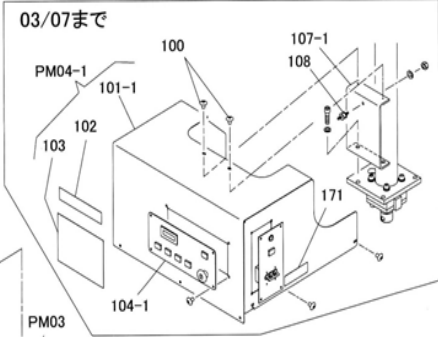
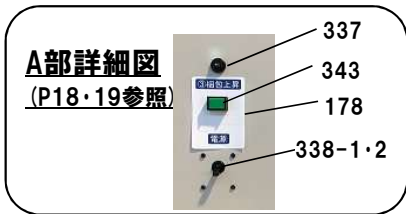
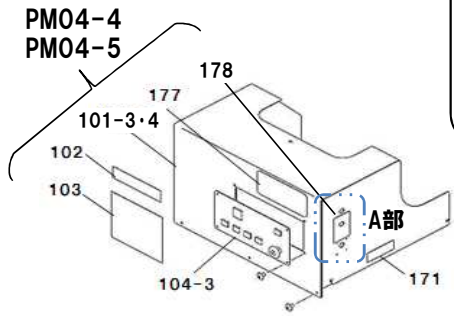


NCP40M・40MB

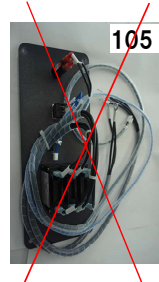
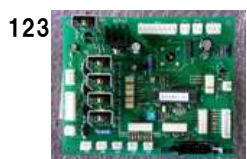
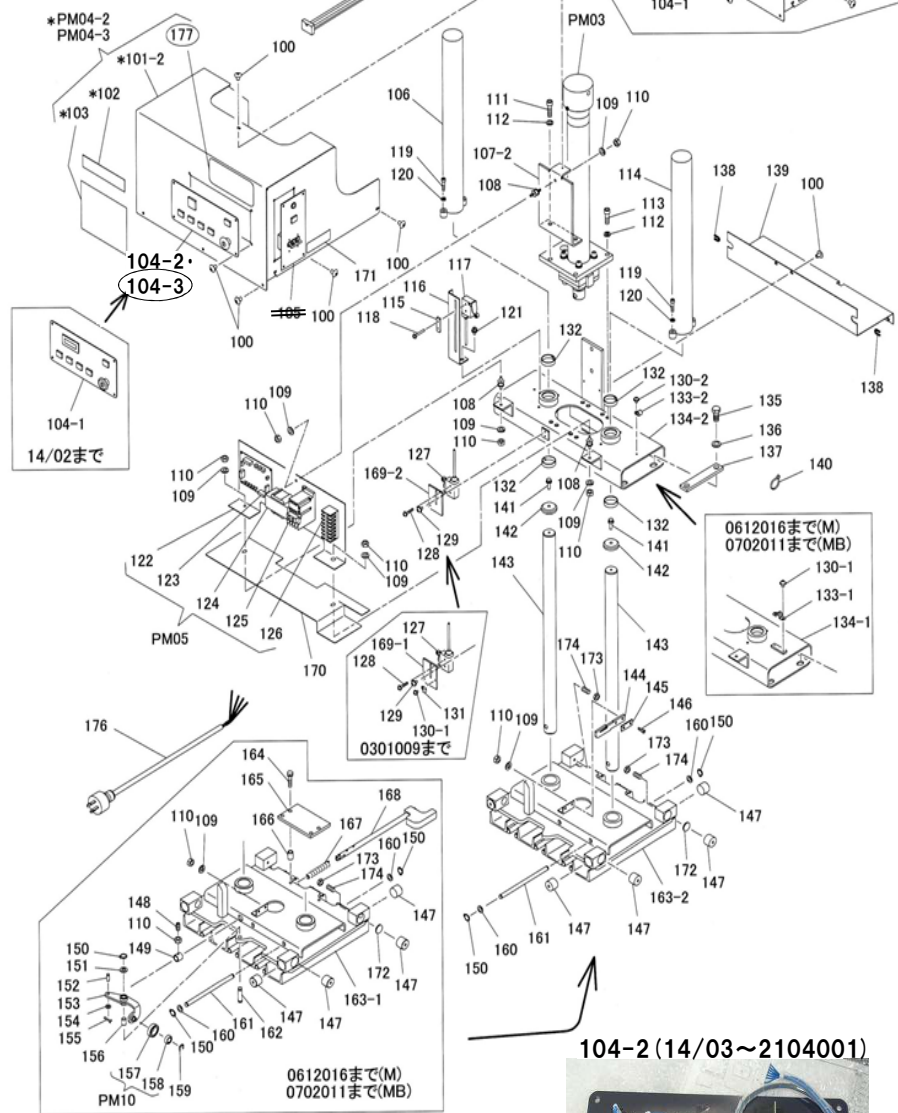
プレスキーミニ

図番	部品コード	品名	規格	変更時期・備考	単価 (税別)				製品使用数 (参考)	
									40M	40MB
PM01	75018520	投入ドアカバーAS	(10~12)						1	
PM02	75018500	排出ドアカバーAS	(27・28)						1	
PM03	75018880	ドアAS	(1~64・80~2・83・85~91)						1	
PM13	70240080	投入ドアAS	(2,10~25)						1	
1	80845003	軸用C型止メ輪	RRO12						4	
2	90931210	小型丸平座金	PWS12SE						3	
3	10311290	ドアストップパイプ							1	
4	81614020	#80ブッシュ	80B-1420 (オイルス)						1	
5	80740120	強力パネ	TL12×75 (トウハツ)						3	
6	10311310	ドアストップロッド							1	
7	11315621	ロックンピンS						1		
8	10124721	ホルダーパイプ							1	
9	80847510	E型止メ輪	E7SE						1	
10	11994220	注意シール							1	
11	10311370	投入ドアカバー							1	
12	10311040	ロゴシール							1	
13	91030508	トラス小ネジ	MST0508SE						11	
14	72810027	アルミニウム軽量取手	A-236-1(タキケン)						1	
15	90950508	サラ小ネジ	MSF0508SE						4	
16	受注不可	投入ドアヘア		PM13で交換の事				受注不可	1	
17	00240140	ロックブラジャヘア							1	
18	90980625	ロールピン	SRP0625						3	
19	10311390	ブラジャガイドB							1	
20	90760610	座金付六角穴付ホルト	HSBS0610						2	
21	10311410	ブラジャ戻シパネ							1	
22	81771400	ドライメットLFブッシュ	LFB-1415 (オイルス)						3	
23	00240120	ハンドルヘア							1	
24	90930716	平座金	PW16SE						1	
25	81716182	ドライメットブッシュ	70B-1620 (オイルス)						2	
26	90931365	シムリング	PX18X25X0.5						1	
27	10311230	排出ドアカバー							1	
28	11990020	操作シールA							1	
29	90930108	六角ナット	HN08SE						2	
30	90930508	パネ座金	SW08SE						2	
31	90930708	平座金	PW08SE						2	
32	12782680	ピンストップパネ軸							1	
33	80821807	カクナカセンジャバラ	B-154(ダイショウ)						5	
34	00240160	排出ドアヘア							1	
35	80828570	角型ピンピン	B-980-0(タキケン)						2	
36	90760612	座金付六角穴付ホルト	HSBS0612						3	
37	02341280	ドア支点軸ヘア							2	
38	90780310	座金組込ナベ小ネジ	MSRPS0310SE						4	
39	80820791	近接スイッチ(マグネット)	GLS-M1(オムロン)						2	
40	00240220	インタロックツメヘア							1	
41	90950310	サラ小ネジ	MSF0310SE						2	
42	11990240	センサーカバーA							1	
43-1	受注不可	六角穴付止メネジ	HSS0608(クボミ)	43-2にて対応				受注不可	3	
43-2	90960690	六角穴付止メネジ	HSS0608(クボミ・ナイロンロック)	新旧互換性有り(0612005~)					3	
44	52698081	ロックスプリング							1	
45	80845015	軸用C型止メ輪	RRO25						1	
46	90980840	ロールピン	SRP0840						1	
47	11990100	ブラジャガイドA							1	
48	90962612	六角穴付止メネジ	HSS0612(ヒラサキ)						1	
49	90930306	六角ナット	H06(3)SE						2	
50	50561801	クリップ M10							1	
51	00240180	ドアレバーヘア							1	
52	10311010	操作シール							1	
53	90780350	座金組込ナベ小ネジ	MSRPS3.512SE						2	





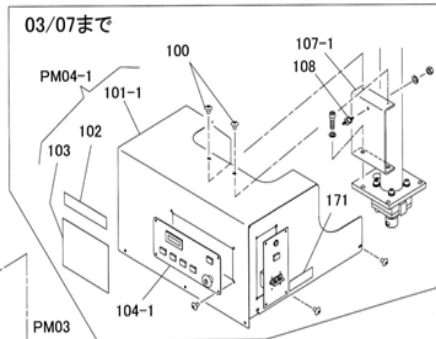
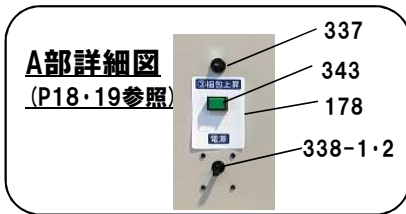
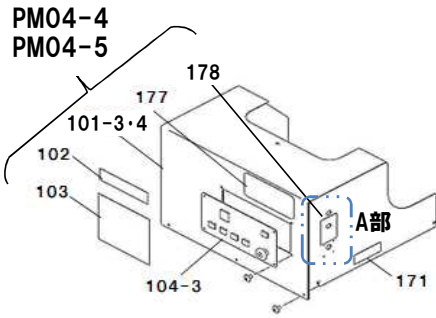
○印はPM12-2です
175-1・175-2・175-3



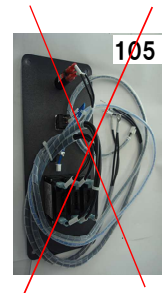
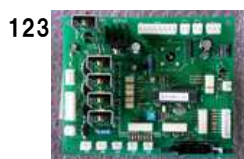
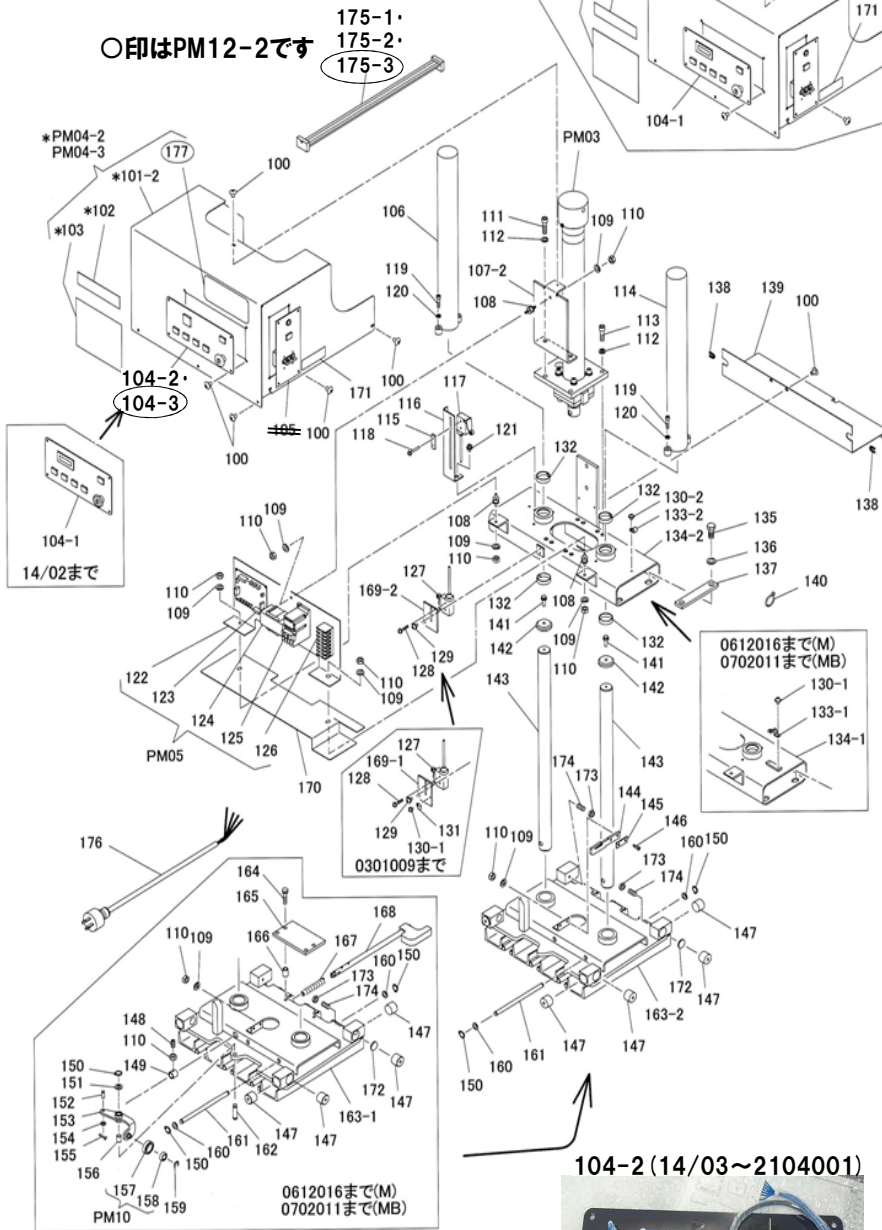
NCP40M・40MB

プレスキーミニ

図番	部品コード	品名	規格	変更時期・備考	単価 (税別)				製品使用数 (参考)	
									40M	40MB
PM03	00240340	プレスシリンダーAS								1
PM04-1	受注不可	フロントカバーAS	(101-1・102・103)	(03/07まで)					受注不可	1
PM04-2	75018561	フロントカバーAS	(101-2・102・103)	(03/08～14/02)						1
PM04-3	75018562	フロントカバーAS	(101-2・102・103・177)	(14/03～2303001)(M) (14/03～2409004)(MB)						1
PM04-4	75018563	フロントカバーAS	(101-3・102・103・177・178)	(2303002～)						1
PM04-5	75018570	フロントカバーAS	(101-4・102・103・177・178)	(2409005～)						1
PM05-1	00240641	制御盤AS	(122～126)	旧型受注不可、現行品で互換性有						1
PM05-2	00240660	制御盤AS	(122～126)	旧型受注不可、現行品で互換性有						1
PM10	75018840	*反転セットガイドローAS	(157・158)							1
PM12-1	受注不可	NCP40MAS	PM12-2で対応	メッセージラン対策用 (14/03～2104001)					受注不可	1
PM12-2	75018861	表示器ケーブルAS 対策用	(104-3・175-3・177)	(2104002～)						1
100	91030508	トラス小ネジ	MST0508SE	(03/08より数変更) (2303002より数変更)(M) (2409005より数変更)(MB)						21→20 20→16
101-1	受注不可	フロントカバーヘア		(03/7まで)					受注不可	1
101-2	受注不可	フロントカバーヘア		(03/8～2303001)(M) (03/8～2409004)(MB) PM04-2・3で交換の事					受注不可	1
101-3	受注不可	フロントカバーヘア		(2303002～) PM04-4で交換の事					受注不可	1
101-4	受注不可	フロントカバーヘア		(2409005～) PM04-5で交換の事					受注不可	1
102-1	受注不可	ビジャモンシール	102-2で対応						受注不可	1
102-2	11994290	ビジャモンシール		新旧互換性有り(0512002～)						1
103	11990000	コーションシール								1
104-1	受注不可	操作パネルA・AS	PM12-2で対応	(14/02まで)					受注不可	1
104-2	受注不可	操作パネルA・AS	※配線付き PM12-2で対応	(14/03～2104001)					受注不可	1
104-3	00240682	操作パネルA・AS	※配線付き	(2104002～)						1
105-1	受注不可	操作パネルB・AS	※配線付き	(～2303001)以降無し (詳細図はP18・19参照の事)					受注不可	1
105-2	受注不可	操作パネルB・AS	※配線付き	(～2409004)以降無し (詳細図はP18・19参照の事)					受注不可	1
106	00240440	ガイドシリンダーカバーLヘア								1
107-1	受注不可	制御盤ベース		(03/7まで)					受注不可	1
107-2	10312511	制御盤ベース		(03/8～)						1
108	80821836	防振ゴム	KA-20(クランク)							3
109	90930506	パネル座金	SW06SE							8
110	90930106	六角ナット	HN06SE	0701001(M)・0702012(MB)より数変更						9→8
111	90921245	六角穴付ボルト	HSB1245							2
112	90930512	パネル座金	SW12SE							4
113	90921240	六角穴付ボルト	HSB1240							2
114	00240460	ガイドシリンダーカバーRヘア								1
115	12782160	リミットスイッチベース								1
116	10312550	下限リミットベース								1
117	00240820	LS3ケーブルAS(下限LS用)	Z-15GW22A55-B5V(オムロン) +ケーブルVCTF 0.3SQX2C-750							1
118	90780430	座金組込ナベ小ネジ	MSRPS0430SE							2
119	90920837	弛止六角穴付ボルト	HSB0835D							4
120	90930508	パネル座金	SW08SE							4
121	90790815	座金付六角ボルト	HBPS0815SE(+溝付)							2
122	10313950	制御盤ベース								1
123	75018820	制御基板								1
124-1	80820828	トランス	P200V:S25V,9V 60VA(ダイトウ)							1
124-2	80820827	トランス	P100V:S25V,9V 60VA(ダイトウ)							1
125-1-1	受注不可	マグネットスイッチ	SJ-OWG/N・DC24V サーマル9A (7ジ)1a1b	(141002まで) 125-1-2で交換の事					受注不可	1
125-1-2	80820684	マグネットスイッチ	SK-12LW-E10K007 DC24V サーマル9A 1a (7ジ)	(1410003～)						1
125-2-1	受注不可	マグネットスイッチ	SJ-1SWG・DC24V サーマル15A (7ジ)1a1b	(2005004まで) 125-2-2で交換の事					受注不可	1
125-2-2	75018920	マグネットスイッチ	SK-22GW-DC24V サーマル15A 1a1b (7ジ)	(2005005～)						1
126-1	受注不可	端子台	BN30W(イズミ) 7P	(14/11まで) 126-2で交換の事					受注不可	1
126-2	76028640	端子台 レール付	TU-50 7P (7ジ)	(14/12～)					お問い合わせください	1
127	00240841	LS4ケーブルAS(上限LS用)	Z-15GW22A55-B5V(オムロン) +ケーブルVCTF 0.3SQX2C-650							1
128	90780425	座金組込ナベ小ネジ	MSRPS0425SE							2
129	90780510	座金組込ナベ小ネジ	MSRPS0510SE							2
130-1	受注不可	座金組込ナベ小ネジ	MSRPS0408SE	0301010より数変更 (0612016まで(M)・0702011まで(MB))					受注不可	3→2
130-2	90780508	座金組込ナベ小ネジ	MSRPS0508SE	0701001～(M)・0702012～(MB)						1
131	受注不可	ナイロクランプ	NK-6N	(0301009まで)					受注不可	1
132	10314170	ウェアリング								4
133-1	受注不可	サドル	AC-12(エイク)	(0612016まで(M)・0702011まで(MB))					受注不可	1
133-2	80825557	ナイロクランプ	3327(エイコ)	(0701001～(M)・0702012～(MB))						1



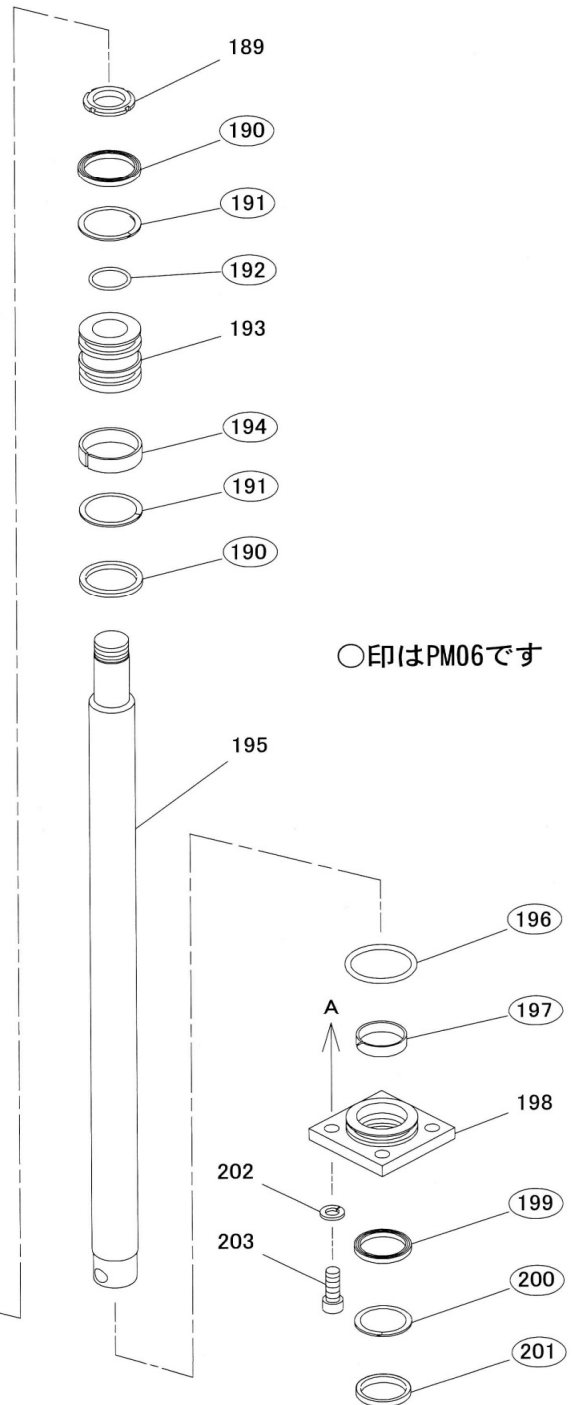
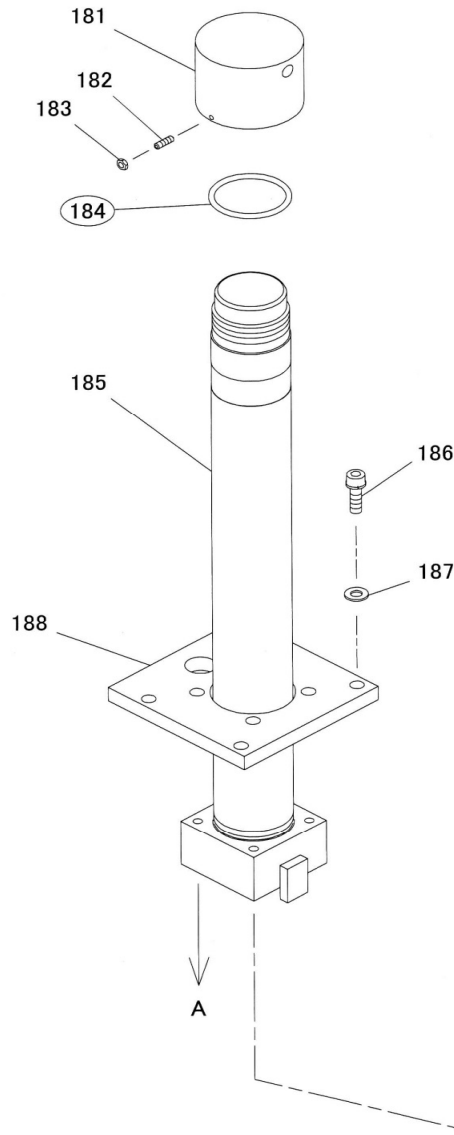
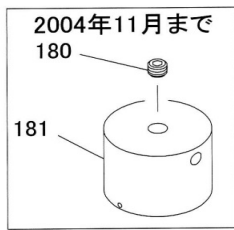
○印はPM12-2です
175-1・
175-2・
175-3



NCP40M・40MB

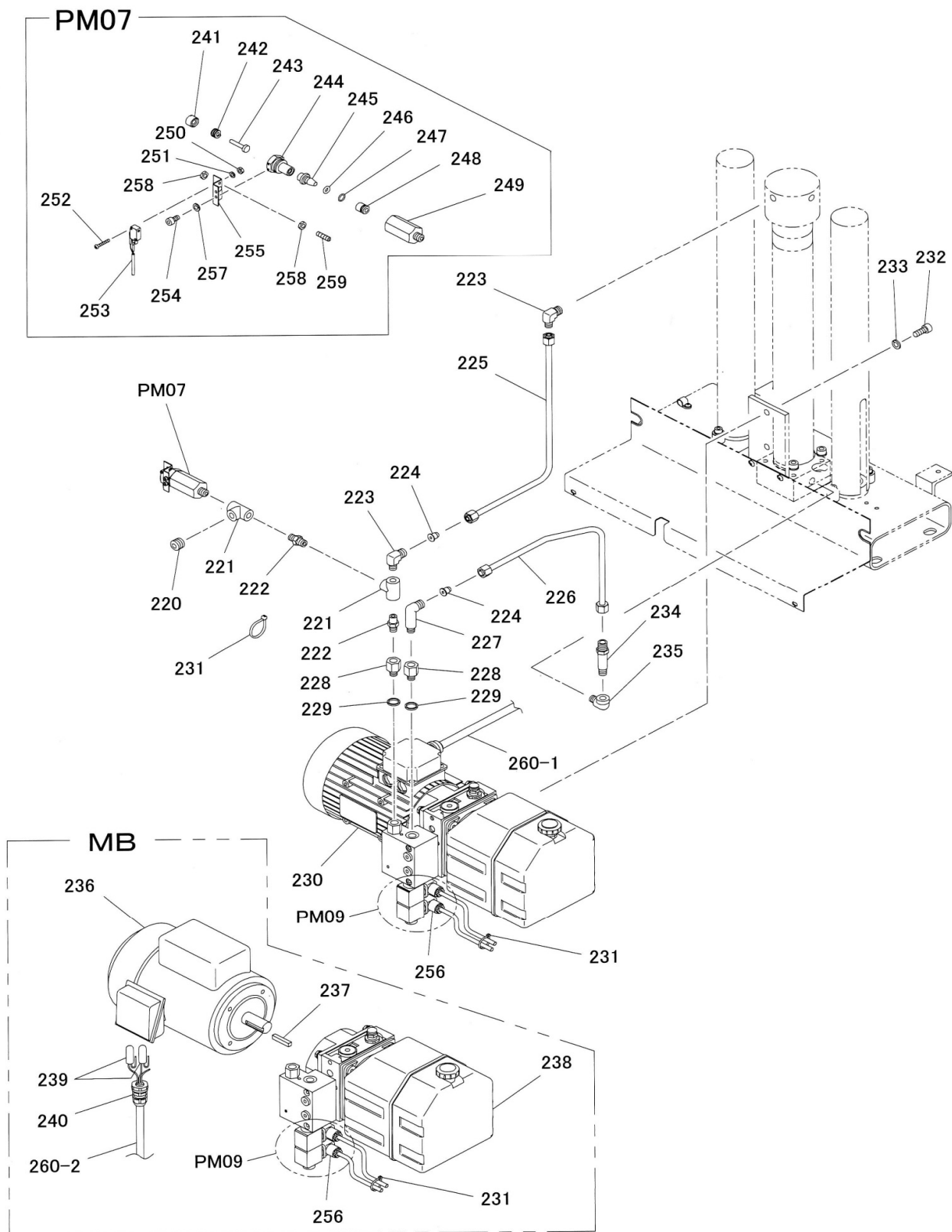
プレスキーミニ

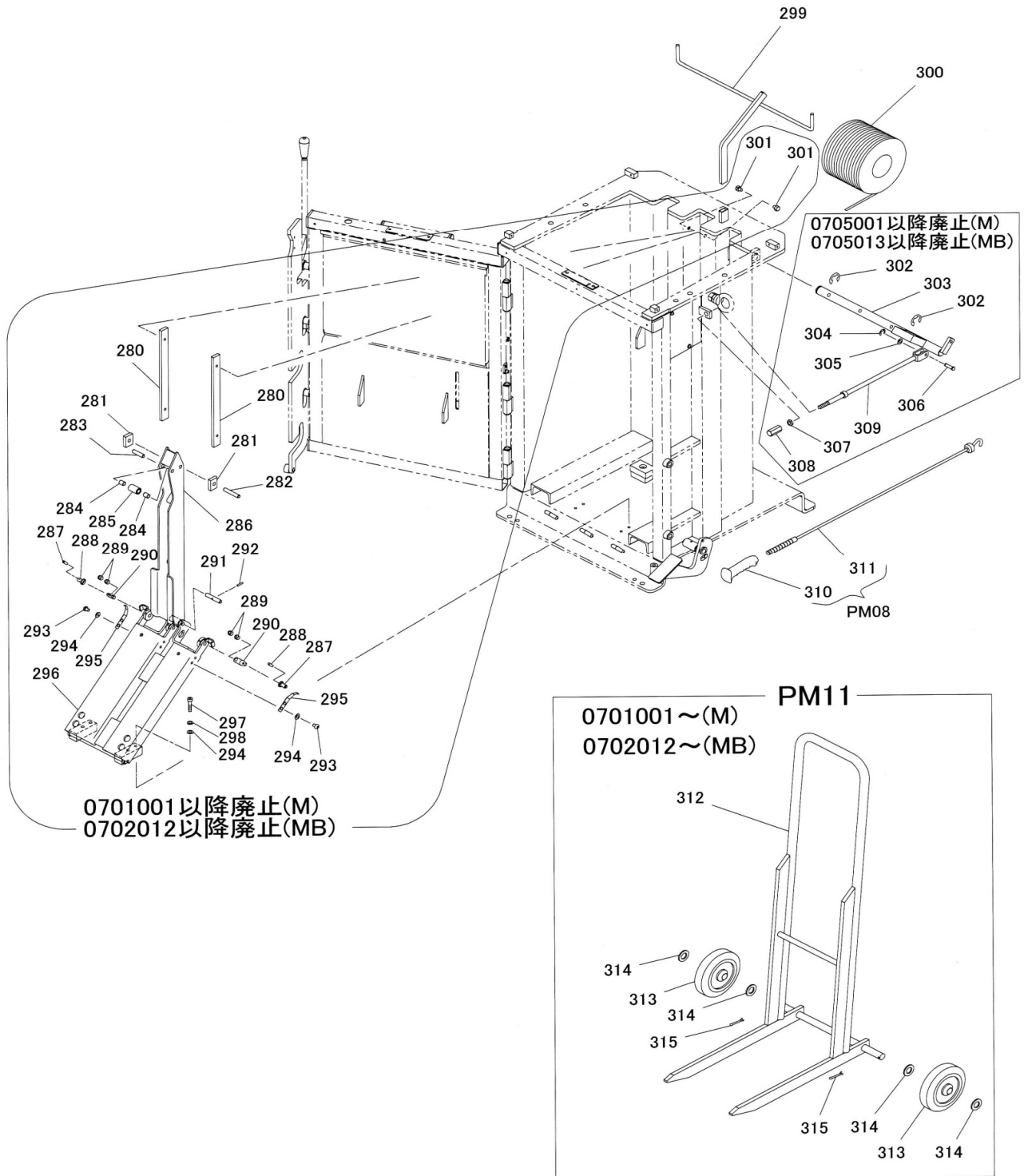
図番	部品コード	品名	規格	変更時期・備考	単価 (税別)			製品使用数 (参考)	
								40M	40MB
*印の部品は0612016まで(M)・0702011(MB)までです									
134-1	受注不可	シリンダー取付枠ヘア		(0612016まで(M)・0702011まで(MB))				受注不可	1
134-2	受注不可	シリンダー取付枠ヘア		(0701001～(M)・0702012～(MB))				受注不可	1
135	90911638	6角ホルト	HB1635-10.9						4
136	90930516	バネ座金	SW16SE						4
137	10312590	取付パイプ押エ							2
138	80821603	自在ブッシュ	KG-016(L=63)						2
139	10312630	ユニットアンダーカバー							1
140	80825288	パンタイ	CV-100(シバケイ)						3
141	90790830	座金付6角ホルト	HBPS0830SE						2
142	10312570	下限リミットツグ							2
143	10312490	ガイドシリンダー							2
144	98950072	安全ヒモキリ	AH-10(オープンコウキョウ)						1
145	10312740	カッタベース							1
146	90920620	6角穴付ホルト	HSB0620						2
147	52720110	サイドシュー							8
148	受注不可	*6角穴付止メネジ	HSS0612(ケホミ)	(0612016まで(M)・0702011まで(MB))				受注不可	1
149	受注不可	*反転セットストッパ		(0612016まで(M)・0702011まで(MB))				受注不可	1
150	80845003	軸用C型止メ輪	RRO12	(0701001(M)・0702012(MB)より数変更)					7→6
151	受注不可	*平座金	PW12SE	(0612016まで(M)・0702011まで(MB))				受注不可	1
152	受注不可	*コンロット取付ピン		(0612016まで(M)・0702011まで(MB))				受注不可	1
153	受注不可	*反転セットローバヘア		(0612016まで(M)・0702011まで(MB))				受注不可	1
154	受注不可	*平座金	PW08SE	(0612016まで(M)・0702011まで(MB))				受注不可	1
155	受注不可	*割ピン	SP02.515SE	(0612016まで(M)・0702011まで(MB))				受注不可	1
156	受注不可	*ドライメットブッシュ	70B-1220(オイス)	(0612016まで(M)・0702011まで(MB))				受注不可	1
157	受注不可	*反転セットガイドローラー		(0612016まで(M)・0702011まで(MB))				受注不可	1
158	受注不可	*ヘアリング	6000ZZ	(0612016まで(M)・0702011まで(MB))				受注不可	1
159	受注不可	*E型止メ輪	E7SE	(0612016まで(M)・0702011まで(MB))				受注不可	1
160	90931210	小型丸平座金	PWS12SE						6
161	10312530	ピストンロット固定ピン							3
162	受注不可	*ピストンヘッドピン		(0612016まで(M)・0702011まで(MB))				受注不可	1
163-1	受注不可	*プレスプレートヘア		(0612016まで(M)・0702011まで(MB))				受注不可	1
163-2	受注不可	プレスプレートヘア		(0701001～(M)・0702012～(MB))				受注不可	1
164	受注不可	*座金付6角ホルト	HBS1045SE	(0612016まで(M)・0702011まで(MB))				受注不可	4
165	受注不可	*反転セットガイドプレート		(0612016まで(M)・0702011まで(MB))				受注不可	1
166	受注不可	*反転セットガイドローラー		(0612016まで(M)・0702011まで(MB))				受注不可	4
167	受注不可	*反転セット戻シバネ		(0612016まで(M)・0702011まで(MB))				受注不可	1
168	受注不可	*反転セットロッドヘア		(0612016まで(M)・0702011まで(MB))				受注不可	1
169-1	受注不可	上限リミットベース		(0301009まで)				受注不可	1
169-2	10312611	上限リミットベース		(0301010～)					1
170	10314230	防水プレート		(0505012～(M)・0507002～(MB))					1
171	10311030	銘板		機番連絡ください					1
171	10317040	銘板		機番連絡ください					1
172	11314170	サイドシュー押エ							2
173	90930308	6角ナット	HN08(3)SE						2
174	90962820	6角穴付止メネジ	HSS0820(ヒラサキ)						2
175-1	受注不可	表示器ケーブルAS	コネクタ XG4M-1430-T フラットケーブルFLEX-B14-7/0.127-330	(14/02まで) PM12-2で対応				受注不可	1
175-2	受注不可	表示器ケーブルAS	コネクタ XG4M-1430-T・NRT-C フラットケーブルFLEX-B14-7/0.127-330	(14/03～2104001) PM12-2で対応				受注不可	1
175-3	00240742	表示器ケーブルAS	コネクタ XG4M-1430-T・DMC-1 フラットケーブルFLEX-B14-7/0.127-330	(2104002～)					1
176	00240880	電源ケーブルAS	プラグ WF7420・ VCTF 2SQX4C-5000						1
176	00242100	電源ケーブルAS	プラグ CS-0269・ VCTF 2SQX3C-5000						1
177	10314310	表示シール		(14/03～)					1
178	11994281	操作盤シールB		(2303002～)(M) (2409005～)(MB)					1



NCP40M・40MB

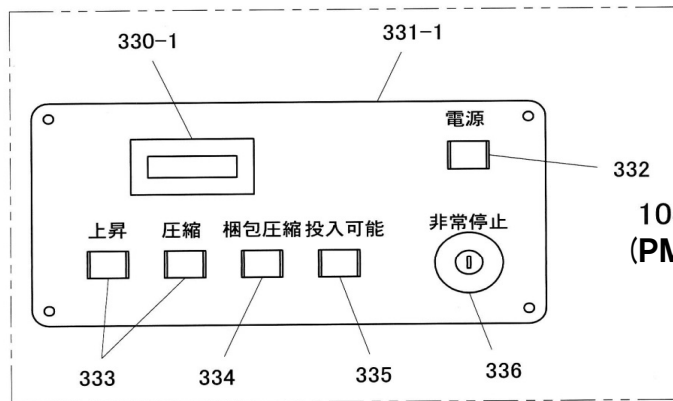
油圧ユニット関係





NCP40M・40MB
操作パネルA・A S

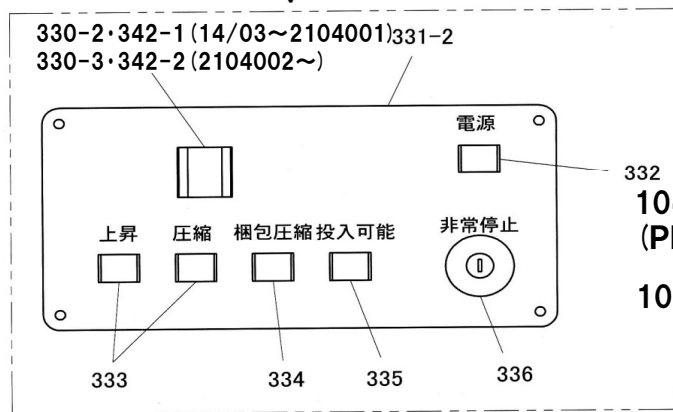
操作パネルA & B 関係



104-1 (14/02まで)
(PM12-2にて対応)



336-2

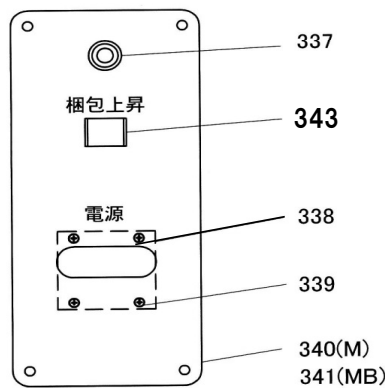


104-2 (14/03~2104001)
(PM12-2にて対応)

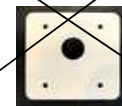
104-3 (2104002~)

~~操作パネルB・A S~~

~~105-1 (M)~~
~~105-2 (MB)~~



~~図番364-1 20002530
パネルスペーサー~~



~~図番364-2 20002540
パネルスペーサー~~



NCP40M・40MB

プレスキーミニ

図番	部品コード	品名	規格	変更時期・備考	単価 (税別)				製品使用数 (参考)		
									40M	40MB	
104-1	受注不可	操作パネルA・AS	PM12-2で対応 (P.9参照)	(14/02まで)					受注不可	1	
104-2	受注不可	操作パネルA・AS	PM12-2で対応 (P.9参照)	(14/03 ~2104001)					受注不可	1	
104-3	00240682	操作パネルA・AS	(330~336)	(2104002 ~)						1	
105-1	受注不可	操作パネルB・AS	(333-337~340)	(~2303001)以降無し					受注不可	1	
105-2	受注不可	操作パネルB・AS	(333-337~339-341)	(~2409004)以降無し					受注不可		1
NCP15-1	受注不可	サーキットプロテクタ対策品	(338-1-3,364-1)	(~2303001)					受注不可	1	
NCP15-2	受注不可	サーキットプロテクタ対策品	(338-2-2,364-2)	(~2409004)					受注不可		1
330-1	受注不可	メッセージランナー	PM12-2で対応 (P.9参照)	KP3S・DC24V(マツダ)生産中止の為 (14/02まで)					受注不可		1
330-2	受注不可	デジタル表示ユニット	PM12-2で対応 (P.9参照)	M7E-01HRN2(オムロン)生産中止の為 (14/03 ~2104001)					受注不可		1
330-3	76028580	ユニットディスプレイ	DD3S-F36N-R(IDECC)	(2104002 ~)							1
331-1	10313990	操作パネルA	(14/02まで)								1
331-2	10313991	操作パネルA	(14/03 ~)								1
332	76028380	表示灯	M16-AY-24D(オムロン)								1
333	76028340	押釦スイッチ	A16-JGM-1(オムロン)								2
334	76028480	昇降式押釦スイッチ	A16L-JGM-24D-2(オムロン)								1
335	76028360	表示灯	M16-JG-24D(オムロン)								1
336-1	80651020	キー復帰型非常停止押釦	AR22V7R-01R(フジ)	336-2付							1
336-2	20000225	カギ(キー)	AR9C022-A	2個1セット							1
337	80651103	サーキットプロテクタ	NRF210-3A(イヌミ)	2303002(M)・2409005(MB) 以降フロントカバーに直取付 (P.8・10 A部詳細図参照)							1
338-1-1	受注不可	サーキットプロテクタ	CP-S3PA1-M20A(ミツビシ)	(~2303001) 338-1-3で交換の事					受注不可	1	
338-1-2	受注不可	サーキットプロテクタ	CP33EM/20(フジ)	(2303002~2402004) フロントカバーに直取付 338-1-3で交換の事					受注不可	1	
338-1-3	80651134	サーキットプロテクタ	UP30-PL-111-108-20 (ニッポンサーモ)	(2402005~) フロントカバーに直取付 (P.8・10 A部詳細図参照)						1	
338-2-1	受注不可	サーキットプロテクタ	CP-S2PA1-M20A(ミツビシ)	(~2409004) 338-2-2で交換の事					受注不可		1
338-2-2	80651130	サーキットプロテクタ	CP32EM/20(フジ)	2409005以降フロントカバーに直取付 (P.8・10 A部詳細図参照)							1
339	90780306	座金組込ナベ小ネジ	MSRPS0306SE								4
340	10314010	操作パネルB		(~2303001)以降無し						1	
341	10317060	操作パネルB		(~2409004)以降無し							1
342-1	受注不可	エンドプレート	PM12-2で対応 (P.9参照)	M7E-012M-1(オムロン)生産中止の為 (~2104001)					受注不可		1
342-2	76028600	エンドプレート	DD9Z-W-B(IDECC)	(2104002 ~)							1
343	76028340	押釦スイッチ	A16-JGM-1(オムロン)	2303002(M)・2409005(MB) 以降フロントカバーに直取付 (P.8・10 A部詳細図参照)							1
364-1	受注不可	パネルスベーター		(~2303001)の間の本体に 338-1-3を取り付ける際に必要)					受注不可	1	
364-2	受注不可	パネルスベーター		(~2409004)の間の本体に 338-2-2を取り付ける際に必要)					受注不可		1

部品価格表使用上のご注意

- この部品表は、仕様変更のため予告なく内容を変更することがあります。そのため、記載された内容と実物の形状が異なる場合がありますのでご注意ください。
- 部品ご注文の際は、品番と品名を必ず明記して下さい。品番のご指定のないとき、または機体番号及び製造年月のご連絡がない場合は、万一ご注文品と異なる部品を納入した場合でも当社は責任を負いませんのでご了承下さい。
- アッセンブリーの構成部は、PM01等の専用アッセンブリーコードでご注文下さい。
- 品名にある〇〇〇〇ペアとは2個以上の単体部品を溶接し、1個の部品にしたものを言います。
- 当製品の補充部品は生産中止後、10年まで供給させていただきますが、補充部品供給可能期間内にあっても供給できない部品（例えば部品コード欄に受注不可とあるもの）もありますのでご了承願います。
- 補充部品の保証期間は弊社出荷（納品）後、3ヶ月間とさせていただきますのでご了承願います。



会社ホームページはこちら
<https://bishamon.co.jp/>



本社 〒444-1394 愛知県高浜市本郷町4-3-21 TEL.0566-53-1126 FAX.0566-53-1844
東京 〒146-0083 東京都大田区千鳥2-2-12 TEL.03-3759-9722 FAX.03-3759-9723
大阪 〒537-0002 大阪府大阪市東成区深江南2-3-22 TEL.06-6747-7617 FAX.06-6747-7618

その他営業所 ホームページをご確認ください。

●ご注文・納期・価格のお問合せ先

本社営業部

✉ sales@bishamon.co.jp

☎ 0566-53-1126

📠 0566-53-1844

●技術的なお問合せ先

カスタマーサポート

✉ support@bishamon.co.jp

☎ 0566-53-2281

📠 0566-53-1617