

本機種は2022年5月より、2001年12月以前の生産分につきましては、  
全ての部品の供給を中止させていただきました。

## アーチリフト

<b>FF30N</b>	(87年8月～01年12月)
<b>FF30N-N</b>	(02年1月～)
<b>WFF30N</b>	(95年10月～～01年12月)
<b>WFF30N-N</b>	(02年1月～)

## 部品表

改訂版発行年月	2016年4月
改訂版発行年月	2017年5月
改訂版発行年月	2017年7月
改訂版発行年月	2017年8月
改訂版発行年月	2019年3月
改訂版発行年月	2019年4月
改訂版発行年月	2019年10月
改訂版発行年月	2020年6月
改訂版発行年月	2020年10月
改訂版発行年月	2021年2月
改訂版発行年月	2021年11月
改訂版発行年月	2022年5月
改訂版発行年月	2022年11月
改訂版発行年月	2023年11月
改訂版発行年月	2024年5月
改訂版発行年月	2024年9月
改訂版発行年月	2025年4月
改訂版発行年月	2025年9月
改訂版発行年月	2025年10月

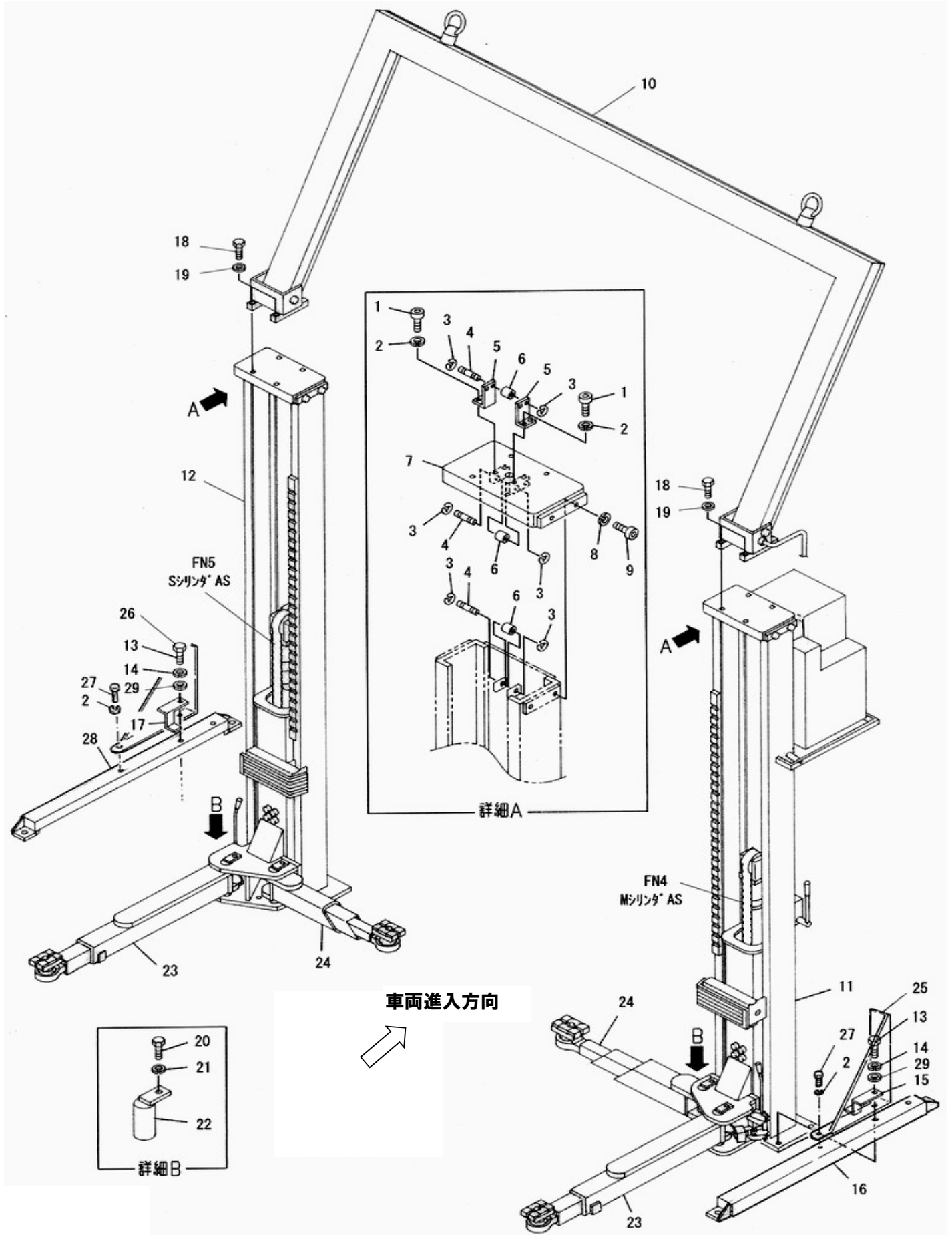
2007年7月発行分からの変更箇所			
表紙	変更前	FF30N	(88年9月～01年12月)
P5	変更前	94年3月まで……注付ユニットのある部→Mシリンダー	注付ユニットのない部→Mシリンダー
	変更前	93年4月まで……注付ユニットのある部→Mシリンダー	注付ユニットのない部→Sシリンダー
	変更前	94年4月より……注付ユニットのある部→Sシリンダー	注付ユニットのない部→Mシリンダー
	変更前	93年4月より……注付ユニットのある部→Sシリンダー	注付ユニットのない部→Mシリンダー
2008年1月改訂箇所			
7	変更前	58-1	01221580 オイルシリンダ小径補正用シリンダー (～95年2月)
11	変更前	58-2	01221580 オイルシリンダ小径補正用シリンダー (～95年3月)
	変更前	58-2	11331410 オイルシリンダ小径補正用シリンダー (95年3月～)
23	変更	526	98279392 圧入用ビス (02年1月～)
19	変更	470	00099481 オイルシリンダ
21	価格	38261	00142400 Mシリンダ配管1-AS【色確認】
2008年8月改訂箇所			
38-30-32	変更	372	91011612 オールカー
7	変更	OP2-3	51310222 サラシシート(93年10月～)【色確認】
23	変更	349	90981033 ロレット
33	変更	349	90981033 ロレット
2008年9月改訂箇所			
7	追加	FN4	受注不可 Mシリンダ AS (～88年3月)
	変更	FN4-1	70002000 Mシリンダ AS (88年4月～93年3月)【色確認】
	追加	FN5	受注不可 Sシリンダ AS (～88年3月)
	変更	FN5-1	70002010 Sシリンダ AS (88年4月～93年3月)【色確認】
2009年1月改訂箇所			
19	変更	466	11332281 オートチューブ
2010年5月改訂箇所			
19	変更	466	11332281 オートチューブ
2010年10月改訂箇所			
WFF30Nを統合			
2011年4月改訂箇所			
価格一部改定			
2011年10月改訂箇所			
13	変更	188	80820723 圧入用ビス
2012年3月改訂箇所			
13	変更	188	80820710 圧入用ビス
27	変更	284	80830035 ローター
2012年4月改訂箇所			
27	変更	318	51314990 シリンダ
2012年6月改訂箇所			
27	変更	318-1	51314990 シリンダ
27	変更	318-2	51314990 シリンダ
2012年7月改訂箇所			
6	変更	31-1	81156307 ハブ (～93年3月)
7	変更	31-2	81156307 ハブ (～93年3月)
2013年2月改訂箇所			
供給中止部品追加			
2013年7月改訂箇所			
11	変更	130	90911041 6角ボルト
23	変更	504-1	51314930 高圧ホース(中圧)
	変更	504-2	51314931 高圧ホース(中圧)
	変更	505-1	51314920 高圧ホース(中圧)
	変更	505-2	51314921 高圧ホース(中圧)
35	変更	FN9-2	00140723 LUZ7-1AS
	変更	FN9-2	00144742 LUZ7-1AS
	変更	338-2	00144870 S&S7-1-AS
	変更	341	00140725 LUZ7-1AS
	変更	348-2	00144770 LUZ7-1AS
	変更	348-2	00144770 LUZ7-1AS
2013年12月改訂箇所			
4	変更		分解図変更
6	変更		分解図変更
10	変更		分解図変更
13	削除	MY9	00052612 ハブAS
14	削除	194	90914310 圧入用ビス
15	削除	195	90910813 6角ボルト
16-18	変更		分解図変更
20	変更		分解図変更
34	変更		分解図変更
2014年3月改訂箇所			
変更履歴頁	価格		P5～P8
13-15	変更		受注不可追加
2014年7月改訂箇所			
5	変更	374	受注不可 機種ツール
2015年1月改訂箇所			
11	変更	122	75102000 D7カ-L
11	変更	123	75102010 D7カ-M
11	変更	127	38200410 D7カ-S
2015年3月改訂箇所			
6-8	変更		分解図変更
2015年10月改訂箇所			
10	変更	122	75102000 D7カ-L
11	変更	123	75102010 D7カ-M
11	変更	127	38200410 D7カ-S
2015年11月改訂箇所			
17	変更	402※	30820700 圧入用ビス
17	変更	412-1	受注不可 圧入用ビス
17	追加	412-2	80820141 圧入用ビス
2016年4月改訂箇所			
目次	追加		MS-T12-SS1(三菱)配線図
2-4-20-22-24-26-28	変更		分解図変更
17	変更	142	75102500 T2 3x3x1.5ボルト
36	追加		MS-T12-SS1(三菱)配線図
2017年5月改訂箇所			
7-11-17-21-27-31	変更		供給中止部品追加
9	変更	61-2	80820776 LUZ7-1AS
9	変更	62-2	11331390 MP-AS
2017年7月改訂箇所			
6-8	変更		分解図変更
7	追加	FN12-1	70002030 MC シリンダ AS
7	追加	FN12-2	70002031 MC シリンダ AS
7	追加	FN13-1	70002040 SC シリンダ AS
7	追加	FN13-2	70002041 SC シリンダ AS
17	変更	415-1	受注不可 圧入用ビス
31	追加	415-2	90820793 車輪
37	変更	346-1	受注不可 D7カ-T
2017年8月改訂箇所			
35	変更	FN11	00140880 調整台GAS
35	変更	WF11	00145060 調整台LAS
35	変更	OS24-2	00100580 調整台AS
35	変更	WA24-2	00095380 調整台HAS
2019年3月改訂箇所			
表紙 注意書き変更			
2019年4月改訂箇所			
33	変更	582	90800610 座金組込用小径
33	変更	583-1	受注不可 圧入用ビス
2019年10月改訂箇所			
5	変更	23-2-1	00140723 LUZ7-1AS
10	変更	23-2-2	00144742 LUZ7-1AS
10	変更	FN14	75102020 MシリンダAS
11	追加	FN15	75102040 SD-7シリンダAS
2020年4月改訂箇所			
6-8	変更		分解図変更
7	追加	FN16	75105200 オイルシリンダ-AS
7	追加	FN17	75105220 オイルシリンダ-AS
2020年10月改訂箇所			
3	変更	目次	2020年10月版よりP5名変更(過去分冊照会ご注意下さい)
7	変更	22-2-1	00140723 LUZ7-1AS
7	変更	22-2-2	00144742 LUZ7-1AS
7	変更	FN9-1	受注不可 LUZ7-1AS
7	変更	FN9-2	受注不可 LUZ7-1AS
7	変更	FN10-1	受注不可 LUZ7-1AS
7	変更	FN10-2	受注不可 LUZ7-1AS
7	変更	338-1	受注不可 SA777-1AA7
7	変更	338-2	受注不可 SA777-1AA7
7	変更	341-1	受注不可 SA777-1AA7
7	変更	341-2	受注不可 SA777-1AA7
7	変更	344-1	受注不可 S7777-1A7
7	変更	344-2	受注不可 S7777-1A7
7	変更	347-1	受注不可 LUZ7-1A7
7	変更	347-2	受注不可 LUZ7-1A7
7	変更	348-1	受注不可 LS7777-1A7
7	変更	348-2	受注不可 LS7777-1A7
7	変更	FN9-2	00140723 LUZ7-1AS
7	変更	FN9-2	00144742 LUZ7-1AS
7	変更	FN10-2	00140743 S7777-1AS
7	変更	FN10-2	00144822 S7777-1AS
7	変更	WF10-2	00144822 S7777-1AS

2021年2月改訂箇所			
18-20	追加	NS27	71250000 サクシノHP AS
19	追加	465	11250000 サクシノHP
33	変更	381	04540960 調整台AS
33	変更	OS24-2	04540960 調整台AS
37	変更	WA24-2	04544540 調整台HAS
37	変更	335	04540960 調整台AS
37	変更	337	11251260 調整台S
37	変更	589	11251200 調整台T
2021年11月改訂箇所			
価格改定			
2022年5月改訂箇所			
2021年12月以前の部品供給中止			
2022年11月改訂箇所			
18	変更	438	10163502 ハブE
18	変更	452	80818531 フックAタイプ
33	変更		2001年12月以前の部品供給中止
2023年11月改訂箇所			
7-9	変更	FN4-5	70002004 Mシリンダ-AS【色確認】
7-9	変更	FN4-5	70002005 Mシリンダ-AS【色確認】
7-9	変更	FN5-5	70002014 Sシリンダ-AS【色確認】
7-9	変更	FN5-6	70002015 Sシリンダ-AS【色確認】
18-20	追加	402	75102500 T2 3x3x1.5ボルト
19	追加	404-1	80820722 圧入用ビス
19	追加	404-2	80820723 圧入用ビス
21	追加	478	11314400 調整台Tボルト
2024年5月改訂箇所			
8-10	追加		分解図変更(図書P5追加)
11	変更	74-2	70836080 リーディングスカラー
11	追加	96	38000852 フェン交換スクリュー
2024年9月改訂箇所			
9	変更	OP1-2	51310201 Mシリンダ
9	変更	FN12-2	70002031 MC シリンダ AS
9	変更	FN13-2	70002041 SC シリンダ AS
11	変更	83-1	受注不可 ヲシロ
11	追加	83-2	11889390 ヲシロ
2025年4月改訂箇所			
価格改定			
2025年9月改訂箇所			
8-10	追加		分解図変更(図書P5 図内補足)
2025年10月改訂箇所			
6	追加		分解図変更(図書380-1,380-2,385追加)
7	変更	380-1	51315192 調整台
7	追加	380-2	51310240 調整台
7	追加	385	50564851 エンジンオイル

# 目次

外観図(～93年3月) .....	4～5
外観図(93年4月～) .....	6～7
M/Sシリンダ関係 .....	8～11
M/Sキャリッジ関係 .....	12～13
油圧ユニット・制御関係(～93年3月) .....	14～15
油圧ユニット・タンク&モータ関係(～93年3月) .....	16～17
油圧ユニット関係(93年4月～) .....	18～21
油圧配管M・S(～93年3月) .....	22～23
油圧配管M・S(93年4月～) .....	24～27
爪外リンク関係(～93年3月) .....	28～29
爪外リンク関係(93年4月～) .....	30～31
スイングアーム関係(～01年12月) .....	32～33
スイングアーム関係(02年1月～05年8月) .....	34～35
スイングアーム関係(05年9月～) .....	36～37
MS-T12-S5(三菱)配線図 .....	38

外觀図(～93年3月)



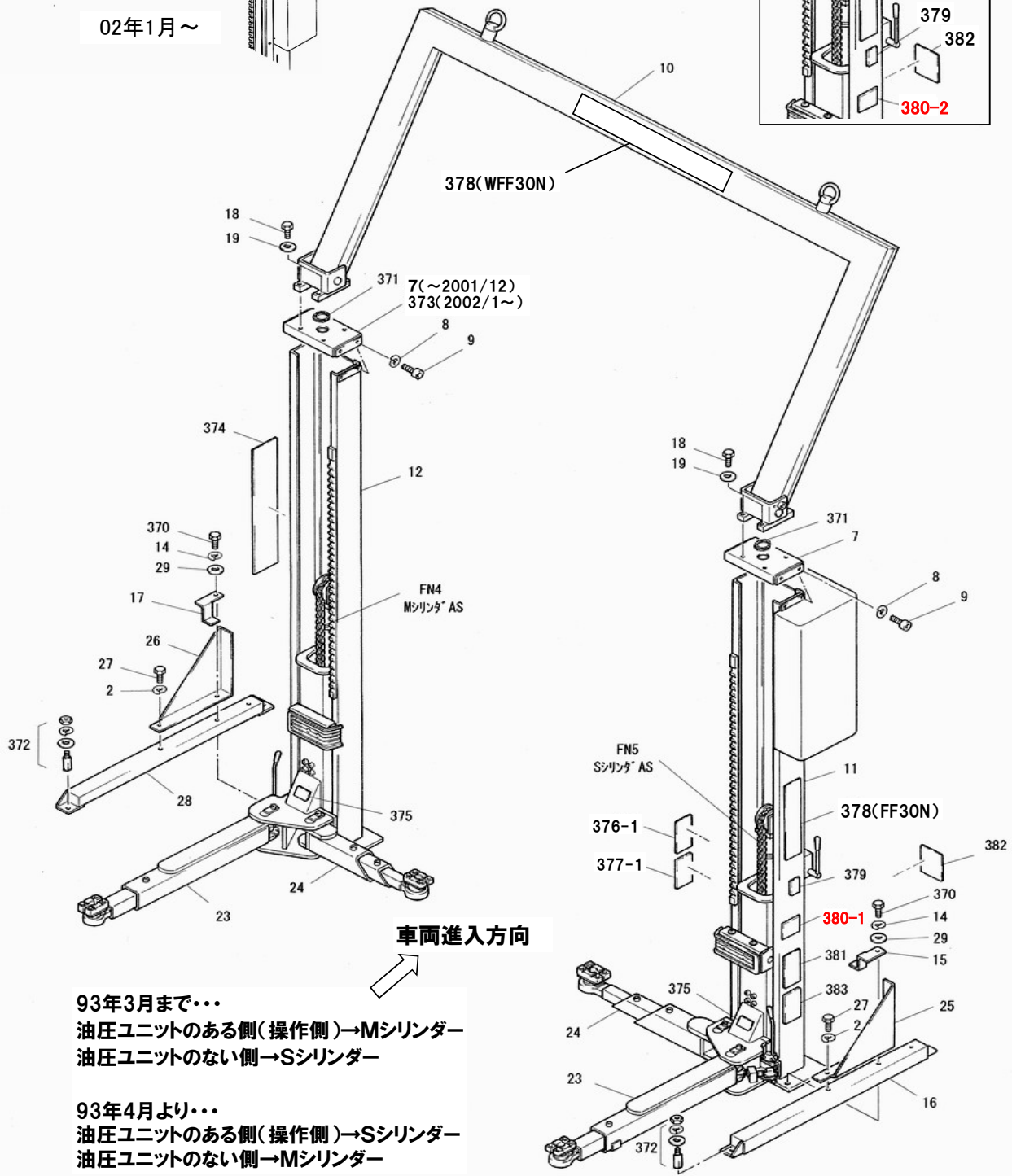
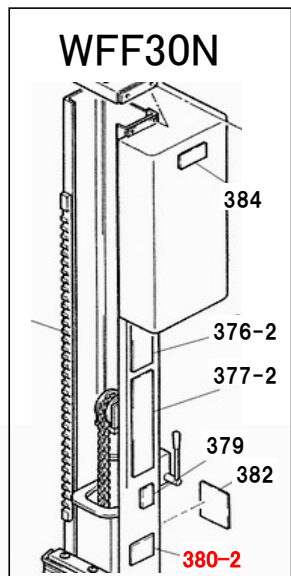
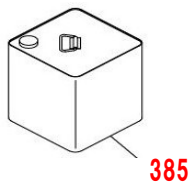
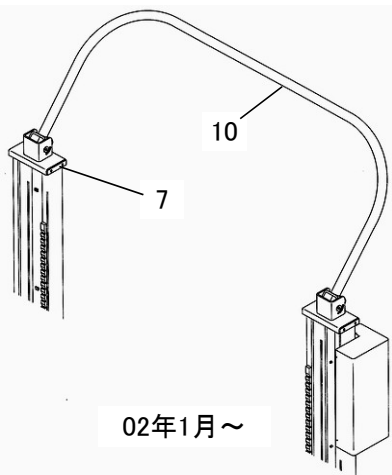
外観図(～93年3月)

FF30N

図番	部品コード	品名	規格	変更時期・備考	単価(税別)			製品使用数 (参考)
FN1	受注不可	Mポスト&ユニット ・キャリッジAS					受注不可	1
FN2	受注不可	Sポスト・キャリッジAS					受注不可	1
FN4-1	受注不可	MシリンダAS		【色確認】			受注不可	1
FN5-1	受注不可	SシリンダAS		【色確認】			受注不可	1
1	受注不可	6角穴付ホルト	HSB0816				受注不可	8
2	受注不可	ハネ座金	SW08SE				受注不可	10
3	受注不可	E型止メ輪	E7SE				受注不可	2
4	受注不可	ロックリンクピン					受注不可	1
5	受注不可	ブラケットA【色確認】		(～88/11、以降無し)			受注不可	4
6	受注不可	チェーンガイドローラー					受注不可	1
7-1	受注不可	ポストフタヘア	7-2で交換の事	(～88/11)			受注不可	2
7-2	受注不可	ポストフタヘア	【色確認】	(88/12～)			受注不可	2
8	受注不可	ハネ座金	SW10SE				受注不可	8
9	受注不可	6角穴付ホルト	HSB1020				受注不可	8
10	受注不可	ポストビームAS					受注不可	1
11	受注不可	Mポストヘア					受注不可	1
12	受注不可	Sポストヘア					受注不可	1
13	受注不可	6角ホルト	HB16100-10.9				受注不可	4
14	受注不可	ハネ座金	SW16SE				受注不可	4
15	受注不可	Mロックロッド受板	【色確認】				受注不可	1
16	受注不可	Mヘアスヘア					受注不可	1
17	受注不可	Sロックロッド受板	【色確認】				受注不可	1
18	受注不可	6角ホルト	HB1240-10.9				受注不可	8
19	受注不可	ハネ座金	SW12SE				受注不可	8
20	受注不可	6角ホルト	HB0815SE				受注不可	4
21	受注不可	ハネ座金	SW08SE				受注不可	4
22	受注不可	リフトアームピンヘア	【色確認】				受注不可	4
23-1	受注不可	LリフトアームAS	23-2で互換性有	(～05/08)			受注不可	2
23-2	受注不可	LリフトアームAS		(05/09～)			受注不可	2
24-1	受注不可	SリフトアームAS	24-2で互換性有	(～05/08)			受注不可	2
24-2	受注不可	SリフトアームAS		(05/09～)			受注不可	2
25	受注不可	フットガードR	【色確認】				受注不可	1
26	受注不可	フットガードL	【色確認】				受注不可	1
27	受注不可	6角ホルト	HB0810SE				受注不可	2
28	受注不可	Sヘアスヘア					受注不可	1
29	受注不可	平座金	PW16SE				受注不可	4

本頁の部品は2013年9月末を持ちまして  
補充部品としての供給を中止させていただきます

# 外観図(93年4月～)



車両進入方向

93年3月まで...  
 油圧ユニットのある側(操作側)→Mシリンダー  
 油圧ユニットのない側→Sシリンダー

93年4月より...  
 油圧ユニットのある側(操作側)→Sシリンダー  
 油圧ユニットのない側→Mシリンダー

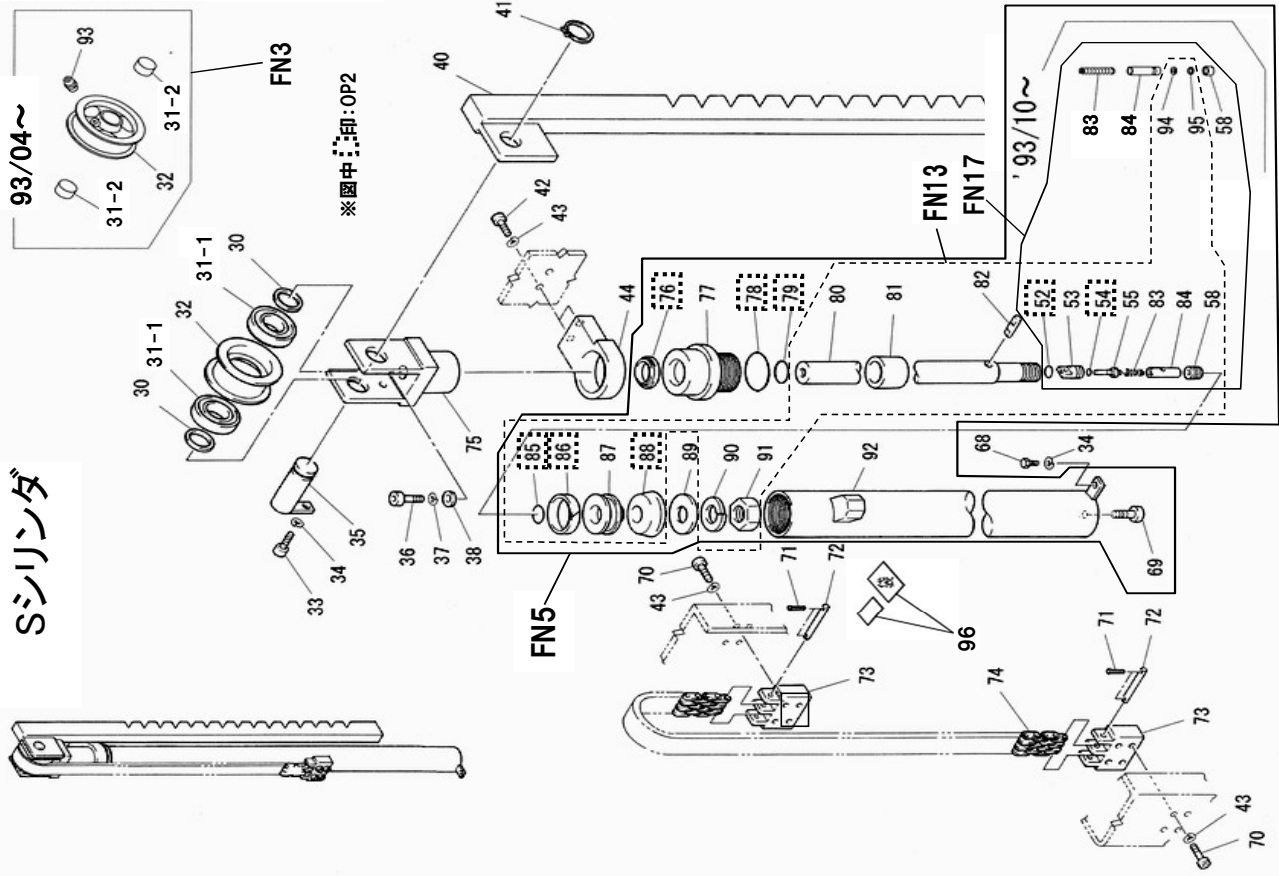
外観図(93年4月～)

FF30N・WFF30N

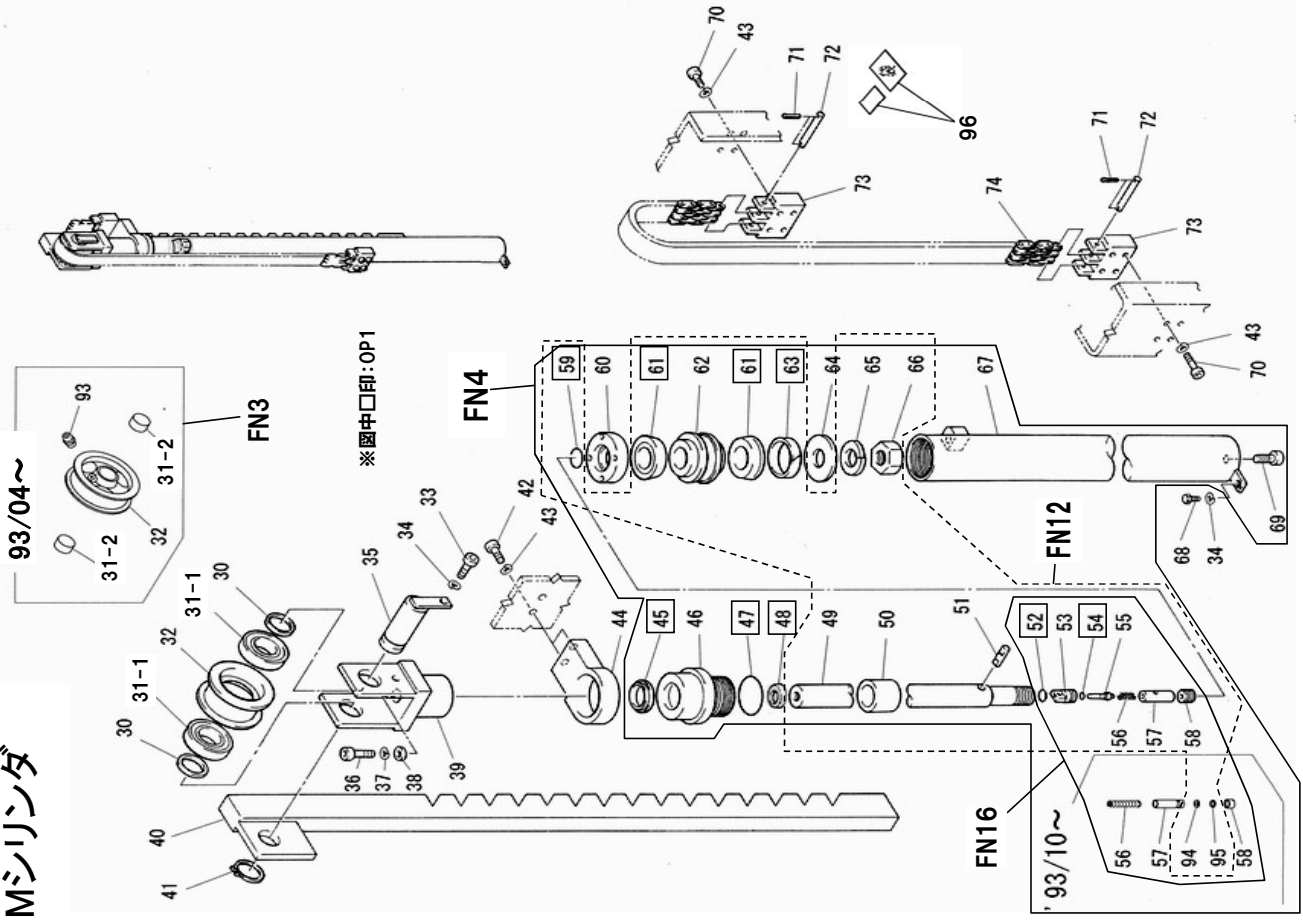
図番	部品コード	品名	規格	変更時期・備考	単価(税別)				製品使用数 (参考)	
									FF	WFF
FN1	受注不可	Mポスト&ユニット・キャリッジAS								1
FN2	受注不可	Sポスト・キャリッジAS								1
FN4-2	受注不可	MシリンダーAS【色確認】	ユニット形状変更	(93/04～99/03)						1
FN4-4	受注不可	MシリンダーAS【色確認】	底部継手Rc3/8→Rc1/4	(99/04～01/12)						1
FN4-5	70002004	MシリンダーAS【色確認】	(全長1227→1271) (517・518付)(P25参照)	(02/01～07/07)						1
FN4-6	70002005	MシリンダーAS【色確認】	(固定ホルムM8→M10) (517・518付)(P25参照)	(07/08～)						1
FN5-2	受注不可	SシリンダーAS【色確認】	ユニット形状変更	(93/04～99/03)						1
FN5-4	受注不可	SシリンダーAS【色確認】	底部継手Rc3/8→Rc1/4	(99/04～01/12)						1
FN5-5	70002014	SシリンダーAS【色確認】	(全長1227→1271) (517・518付)(P25参照)	(02/01～07/07)						1
FN5-6	70002015	SシリンダーAS【色確認】	(固定ホルムM8→M10) (517・518付)(P25参照)	(07/08～)						1
2	90930508	ハネ座金	SW08SE							2
7-3	受注不可	ポストフタヘア	【色確認】	(99/04～01/12)						2
7-4	00140042	ポストフタヘア	【色確認】	(02/01～)						1
8	90930510	ハネ座金	SW10SE							8
9-1	90921020	6角穴付ホルト	HSB1020							8
9-2	90921021	6角穴付ホルト	HSB1020ダケ							8
10	受注不可	ポストヒームAS								1
11	受注不可	Mポストヘア								1
12	受注不可	Sポストヘア								1
14	90930516	ハネ座金	SW16SE							4
15	11330070	Mロックロット受板	【色確認】							1
16	00140121	Mベースヘア								1
17	11330470	Sロックロット受板	【色確認】							1
18-1	90901242	6角ホルト	HB1240-10.9							8
18-2	90911242	6角ホルト	HB1240-10.9ダケ							8
19	90930512	ハネ座金	SW12SE							8
23-1	受注不可	LリフトアームAS	23-2で互換性あり	(～05/08)						2
23-2-1	00140723	LリフトアームAS		(05/09～)						2
23-2-2	00144742	LリフトアームAS		(05/09～)						2
24-1	受注不可	SリフトアームAS	24-2で互換性あり	(～05/08)						2
24-2-1	00140743	SリフトアームAS		(05/09～)						2
24-2-2	00144822	SリフトアームAS		(05/09～)						2
25	11330050	フットガードR	【色確認】							1
26	11330500	フットガードL	【色確認】							1
27	90910810	6角ホルト	HB0810SE							2
28	00140130	Sベースヘア								1
29	90930716	平座金	PW16SE							4
370-1	90901610	6角ホルト	HB16100-10.9							4
370-2	90911611	6角ホルト	HB16100-10.9ダケ							4
371	80821641	自在ブッシュ	KG-107L=182							2
372	91011612	オールアンカー	AAC-1612							10
373	00141540	Sポストフタヘア	【色確認】	(02/01～)						1
374	受注不可	機種シール		(～05/08,以降無し)						1
375	51311028	コーションシールE		(95/10～)						1
376-1	51311310	コーションシールJ		(96/02～)						1
376-2	51310540	コーションシールJ								1
377-1	51311330	コーションシールK		(95/07～)						1
377-2	51310440	コーションシールK								1
378-1	受注不可	ビシャモンシール	378-2で交換して下さい	(～05/08)						1
378-2	51311024	ビシャモンシール		(05/09～)						1
379	51315080	機能シール								1
380-1	51315182	銘板								1
380-2	51310240	銘板								1
381	51311360	コーションシールH								1
382	51315161	アンカーホルトコーションシール		(03/01～)						1
383	51314961	降下止メ爪コーションシール								1
384	51310460	コーションシールL								1
385	50564851	ビシャモンオイル	13L							1

M/Sシリンダ関係

Sシリンダ



Mシリンダ

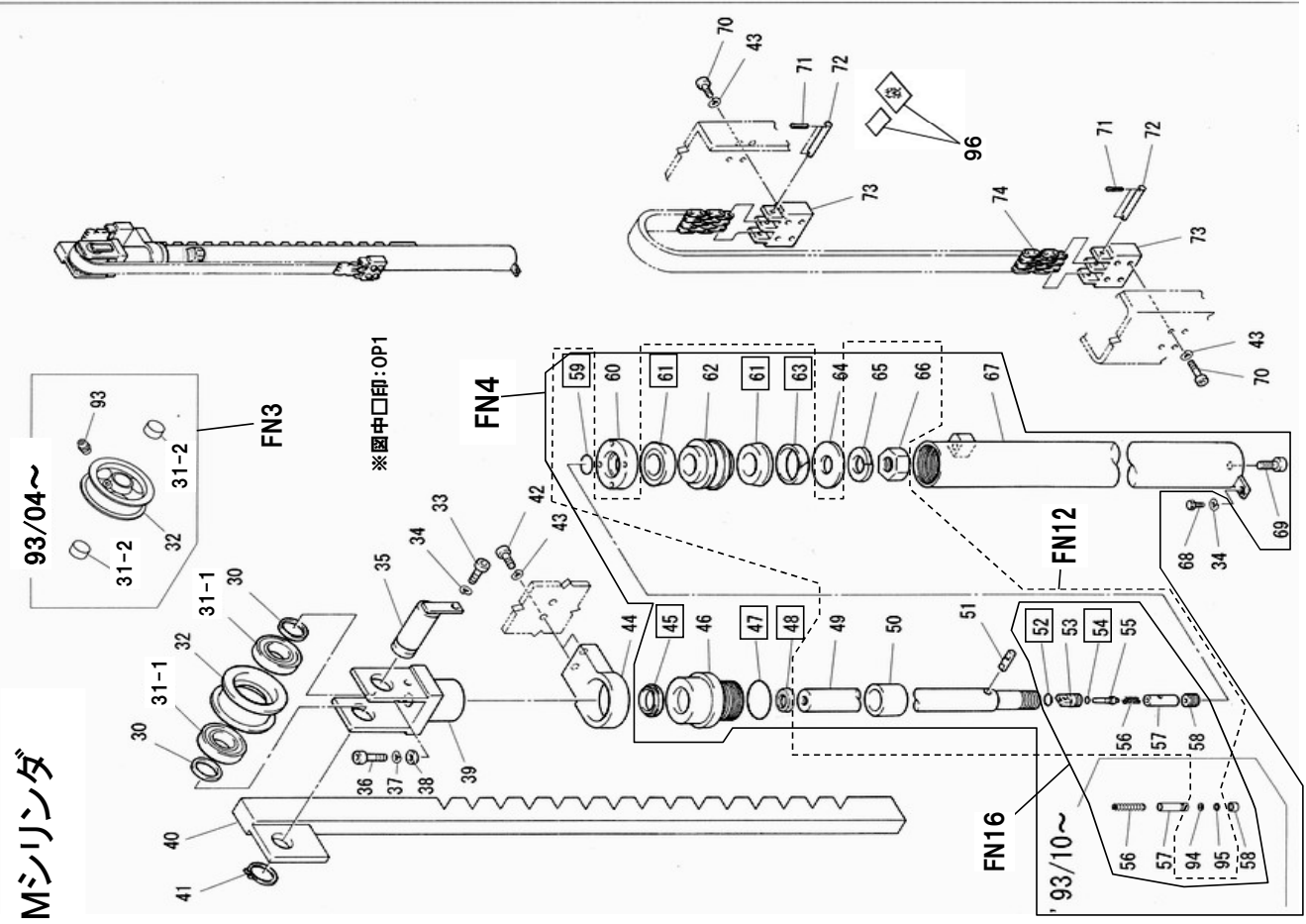
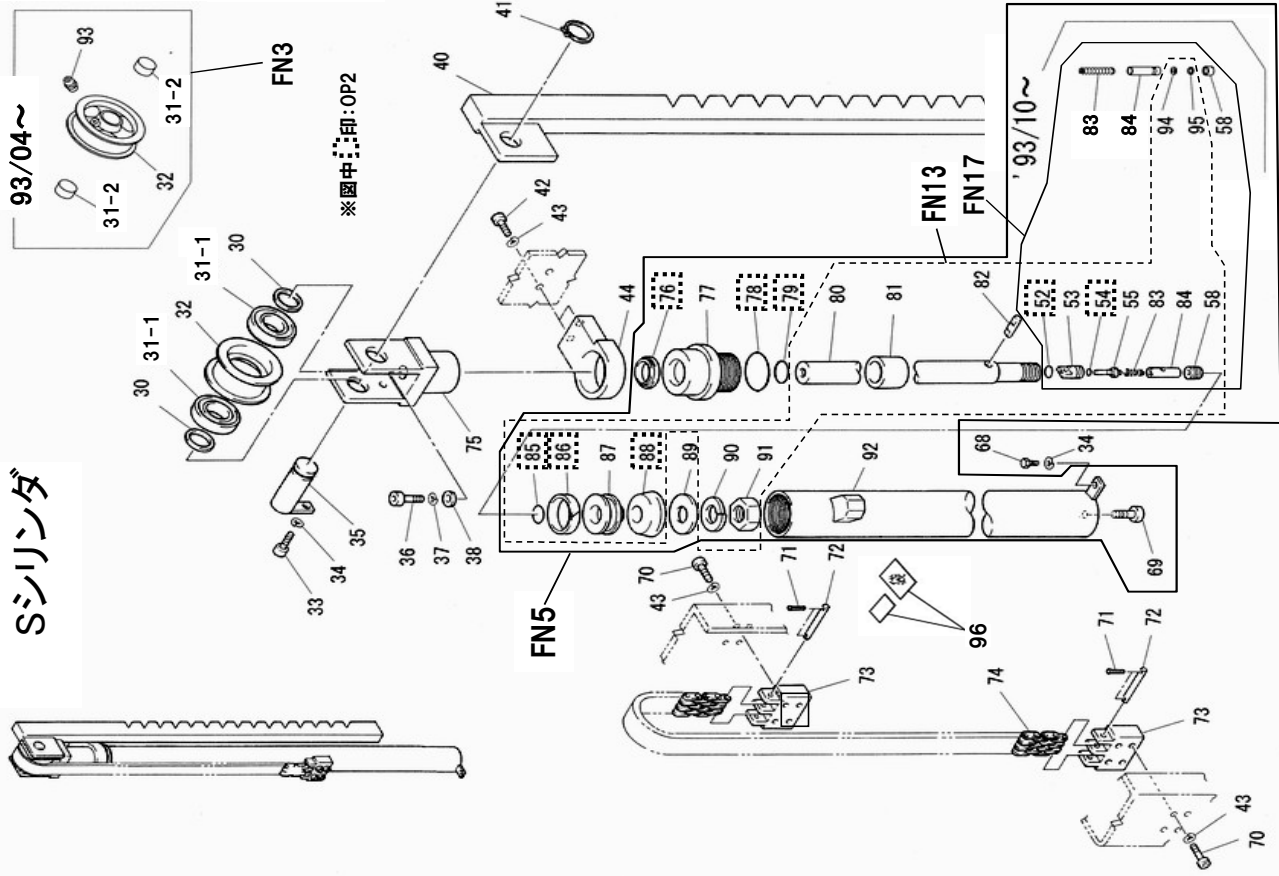


M/Sシリンダ関係

FF30N・WFF30N

図番	部品コード	品名	規格	変更時期・備考	単価(税別)			製品使用数 (参考)	
								FF	WFF
FN3-1	受注不可	チェーンホイールAS	FN3-2で交換のこと	(~93/03)	受注不可			2	
FN3-2	00142231	チェーンホイールAS 【色確認】	31-2.32-2.93	(93/04~)				2	
FN4	受注不可	MシリンダAS	FN4-1, FN5-1の両方を 交換すれば互換性あり	(~88/03)	受注不可			1	
FN4-1	受注不可	MシリンダAS	【色確認】	(88/04~93/03)	受注不可			1	
FN4-2	受注不可	MシリンダAS【色確認】	(上部継手位置 右→左)	(93/04~99/03)	受注不可			1	
FN4-4	受注不可	MシリンダAS【色確認】	(底部継手 Rc3/8→Rc1/4)	(99/04~01/12)	受注不可			1	
FN4-5	70002004	MシリンダAS【色確認】	(全長1227→1271) (517・518付)(P25参照)	(02/01~07/07)				1	
FN4-6	70002005	MシリンダAS【色確認】	(固定ホルムM8→M10) (517・518付)(P25参照)	(07/08~)				1	
FN5	受注不可	SシリンダAS	FN4-1, FN5-1の両方を 交換すれば互換性あり	(~88/03)	受注不可			1	
FN5-1	受注不可	SシリンダAS	【色確認】	(88/04~93/03)	受注不可			1	
FN5-2	受注不可	SシリンダAS【色確認】	(上部継手位置 左→右)	(93/04~99/03)	受注不可			1	
FN5-4	受注不可	SシリンダAS【色確認】	(底部継手 Rc3/8→Rc1/4)	(99/04~01/12)	受注不可			1	
FN5-5	70002014	SシリンダAS【色確認】	(全長1227→1271) (517・518付)(P25参照)	(02/01~07/07)				1	
FN5-6	70002015	SシリンダAS【色確認】	(固定ホルムM8→M10) (517・518付)(P25参照)	(07/08~)				1	
OP1-1	受注不可	Mパッキンセット	45,47,48,52,54, 59,61-1,63	(~93/09)	受注不可			1	
OP1-2	51310201	Mパッキンセット	45,47,48,52,54, 59,61-2,63-2	(93/10~)				1	
OP2-1	受注不可	Sパッキンセット	52,54,76,78,79-1, 85,86,88-1	(~93/03)	受注不可			1	
OP2-2	受注不可	Sパッキンセット	52,54,76,78,79-2, 85,86,88-1	(93/04~93/09)	受注不可			1	
OP2-3	51310222	Sパッキンセット	52,54,76,78,79-2, 85,86,88-2	(93/10~)				1	
FN12-1	受注不可	MピストンロッドAS	49~59,61~63, 65,66,94,95	(93/10~01/12)	受注不可			1	
FN12-2	70002031	MピストンロッドAS	49~59,61~63-2, 65,66,94,95	(02/01~)				1	
FN13-1	受注不可	SピストンロッドAS	52~55,58,80~88, 90,91,94,95	(93/10~01/12)	受注不可			1	
FN13-2	70002041	SピストンロッドAS	52~55,58,80~88, 90,91,94,95	(02/01~)				1	
FN16	75105200	オイルストップバーAS	52~58,94,95	Mシリンダ用				1	
FN17	75105220	オイルストップバーAS	52~55,58,83,84,94,95	Sシリンダ用				1	
30	受注不可	サブチェーンホイールカラーS	SGP32A-4mm 【色確認】	(~93/03、以降無し)	受注不可			4	
31-1	受注不可	ヘアリング	6307-2NSL	(~93/03)	受注不可			4	
31-2	81635020	#80フツシュ	80B-3520	(93/04~)				4	
32-1	受注不可	チェーンホイール	FN3-2で交換のこと	(~93/03)	受注不可			2	
32-2	11331321	チェーンホイール【色確認】		(93/04~)				2	
33	90920815	6角穴付ホルム	HSB0815					2	
34	90930508	ハネ座金	SW08SE	07/08~数変更				4→2	
35	00140560	チェーンホイール軸ヘア	【色確認】					2	
36	90921655	6角穴付ホルム	HSB1655					2	
37	90930516	ハネ座金	SW16SE					2	
38	90930716	平座金	PW16SE					2	
39	00140540	Mチェーンブラケットヘア	【色確認】					1	
40-1	受注不可	ラックヘア【色確認】		(~01/12)	受注不可			2	
40-2	00140581	ラックヘア【色確認】		(02/01~)				2	
41	80845022	軸用C型止メ輪	RRO35					2	
42-1	90921225	6角穴付ホルム	HSB1225					4	
42-2	90921226	6角穴付ホルム	HSB1225ダクロ					4	4
43	90930512	ハネ座金	SW12SE					2	
44	11331430	シリンダークランパー	【色確認】					2	
45	80803045	ダストシール	SDR-45					2	
46	11331360	Mシリンダカバー	【色確認】					1	
47	80800061	リング	P71					1	
48	80801545	Uパッキン	KY-45					1	
49-1	受注不可	Mピストンロッド		(~01/12)	受注不可			1	
49-2	11331301	Mピストンロッド		(02/01~)				1	
50-1	受注不可	Mピストンスパーサー	60.5X8-74	(~88/03)	受注不可			1	
50-2	11331340	Mピストンスパーサー	60.5X8-59	(88/04~)				1	
51-2	10221550	Mピストンストップバー						1	
52	80800012	リング	P12					2	
53	10221570	オイルストップガイド						2	
54	80800220	リング	AN6227-1					2	
55	10226462	オイルストップ						2	
56	50625012	メインオーバー フリースプリング						1	
57	10221560	Mピストンオイル ストップガイド押エ						1	

M/Sシリンダ関係

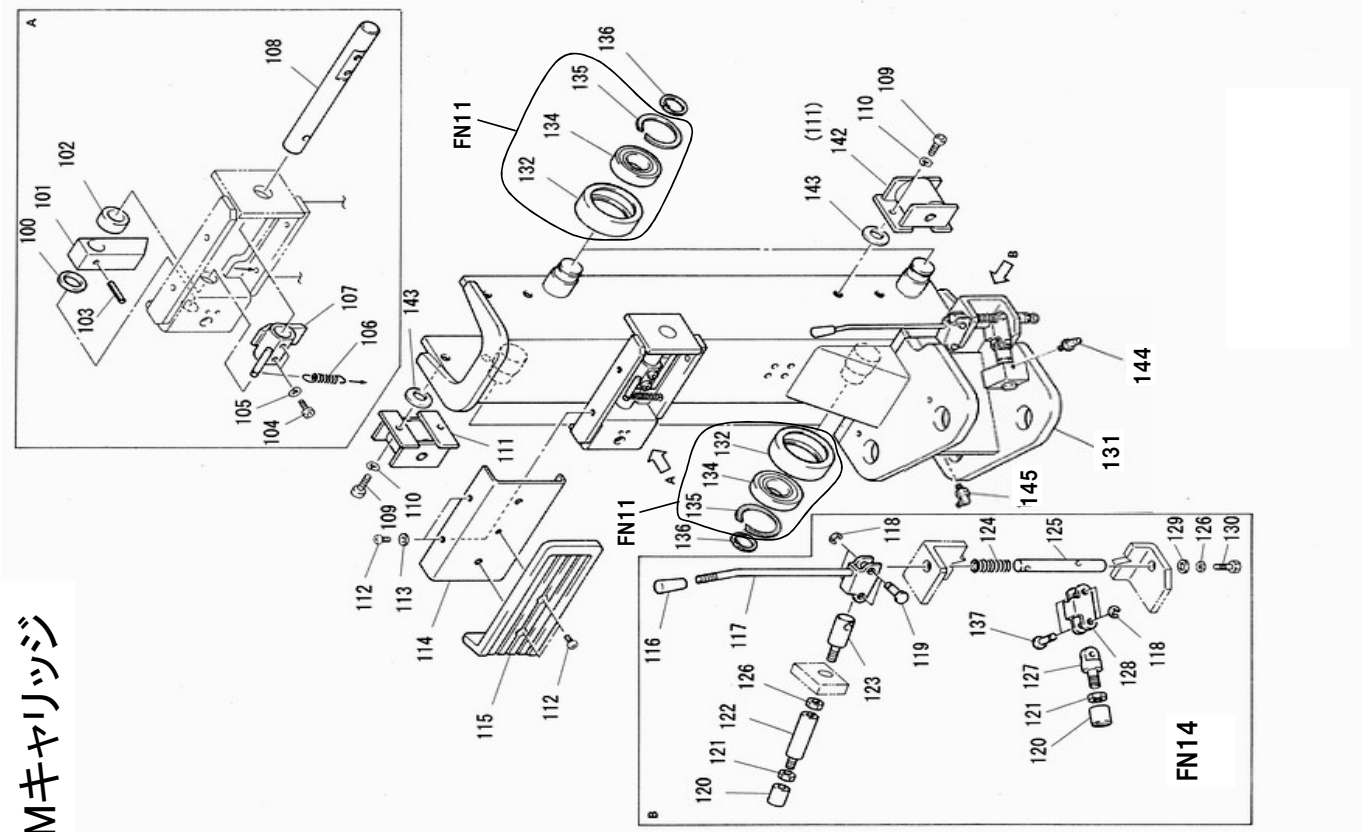
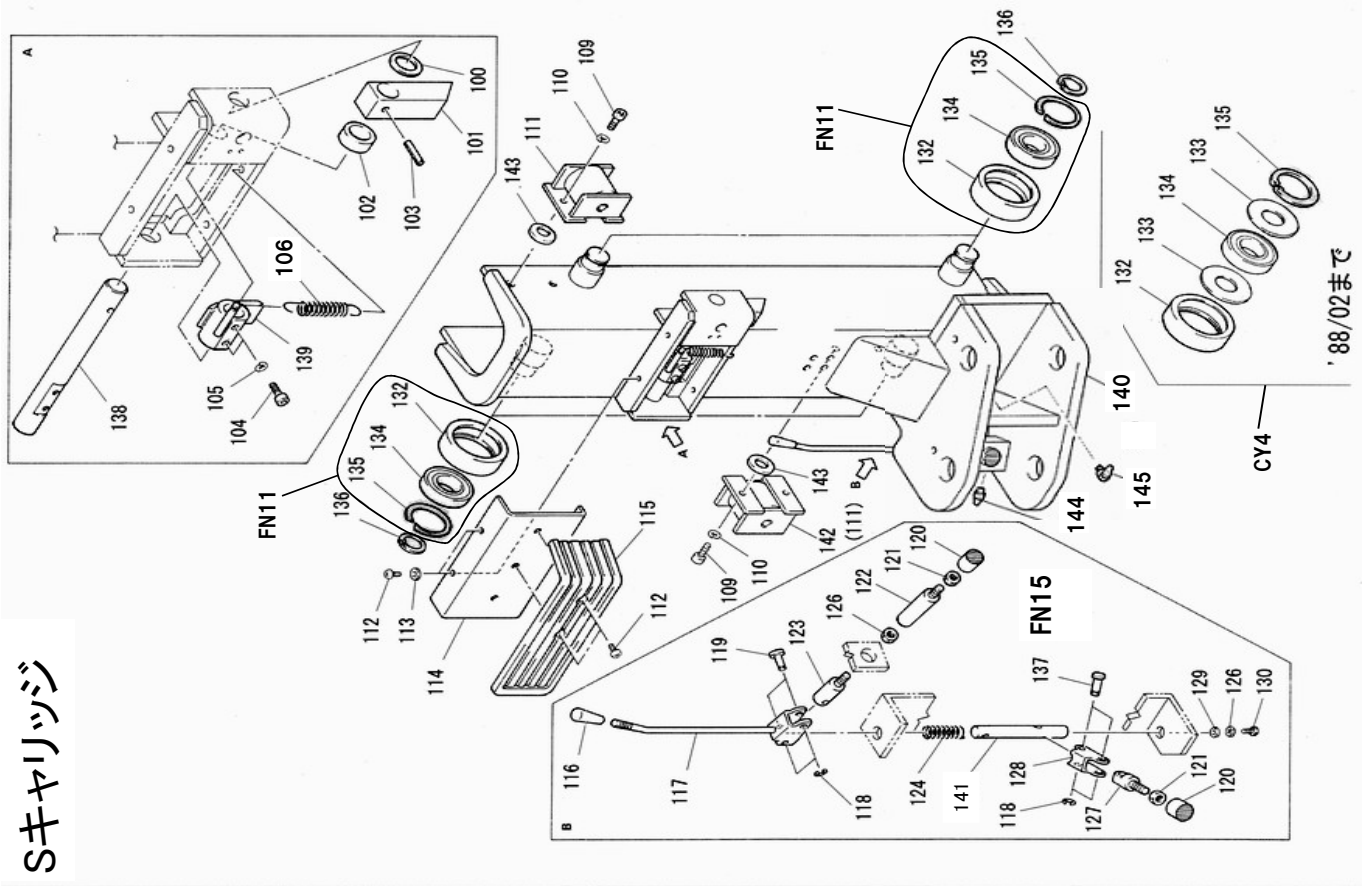


M/Sシリンダ関係

FF30N・WFF30N

図番	部品コード	品名	規格	変更時期・備考	単価(税別)			製品使用数 (参考)	
								FF	WFF
58-1	受注不可	オイルストップガイド 押エ止メプラグ		(~93/09)	受注不可			2	
58-2	11331410	オイルストップガイド 押エ止メプラグ		(93/10~)				2	
59	80800034	オリク	P35					1	
60	10221590	Mバックン押エ上		(~93/10、以降無し)				1	
61-1	受注不可	Uバックン	KY755512	(~94/02)	受注不可			2	
61-2	80802776	Uバックン	GPY-75	(94/03~)				2	
62-1	受注不可	Mピストン		(~94/02)	受注不可			1	
62-2	11331390	Mピストン		(94/03~)				1	
63-1	受注不可	ウエアリング	SW-75	63-2で交換の事	受注不可			1	
63-2	11989380	ウエアリング75		新旧互換性有				1	
64	10221540	Mバックン押エ		(~93/10、以降無し)				1	
65	90930530	パネ座金	SW30SE					1	
66	10164531	アームピンナット						1	
67-1	受注不可	Mシリンダヘア	FN4-1で交換の事	(~93/03)	受注不可			1	
67-2	受注不可	Mシリンダヘア	FN4-2で交換の事	(93/04~99/03)	受注不可			1	
67-3	受注不可	Mシリンダヘア	FN4-4で交換の事	(99/04~01/12)	受注不可			1	
67-4	受注不可	Mシリンダヘア	FN4-5で交換の事	(02/01~07/07)	受注不可			1	
67-5	受注不可	Mシリンダヘア	FN4-6で交換の事	(07/08~)	受注不可			1	
68-1	90910825	6角ホルト	HB0825SE	(~07/07)				2	
68-2	90761025	座金付6角穴付ホルト	HSBS1025	(07/08~)				2	
69	90921012	6角穴付ホルト	HSB1012					2	
70-1	90921235	6角穴付ホルト	HSB1235					16	
70-2	90921236	6角穴付ホルト	HSB1235ダクロ						16
71	90972016	ワリピン	SP0215SE					8	
72	11331420	継手ピン	L=52					4	
73	11331400	チェーン取付板	【色確認】					4	
74-1	受注不可	リーフチェーンセット(71,72付)	AL666-69L両内リンク	(~01/12)	受注不可			2	
74-2	70836080	リーフチェーン・ステッカーセット (71,72,96付)	AL666-71L両内リンク	(02/01~)				2	
75	00140680	Sチェーンブラケットヘア	【色確認】					1	
76	80803035	ダストシール	SDR-35					1	
77-1	受注不可	Sシリンダカバー	【色確認】	(~93/02)	受注不可			1	
77-2	11331741	Sシリンダカバー	【色確認】	(93/03~)				1	
78	80800049	オリク	P56					1	
79-1	受注不可	Uバックン	KY-35	(~93/02)	受注不可			1	
79-2	80800034	オリク	P35	(93/03~)				1	
80-1	受注不可	Sピストンロッド		(~01/12)	受注不可			1	
80-2	11331701	Sピストンロッド		(02/01~)				1	
81-1	受注不可	Sピストンスペーサー	48.6X7.1-42	(~88/03)	受注不可			1	
81-2	11331720	Sピストンスペーサー	48.6X7.1-27	(88/04~)				1	
82	10221680	Sピストンストッパー						1	
83	50620490	Sリミットパネ						1	
84	10221690	Sピストンオイル ストップガイド押エ						1	
85	80800030	オリク	P30					1	
86	80804060	ウエアリング	SW-60					1	
87-1	受注不可	Sピストン		(~93/09)	受注不可			1	
87-2	11331750	Sピストン		(93/10~)				1	
88-1	受注不可	Uバックン	KY604012(内径φ40)	(~93/09)	受注不可			1	
88-2	80802761	Uバックン	GPY-60(内径φ50)	(93/10~)				1	
89	10221670	Sバックン押エ		(~93/10、以降無し)				1	
90	90930529	パネ座金	SW1X1/8SE					1	
91	10115511	緩衝ロッドナット						1	
92-1	受注不可	Sシリンダヘア	FN5-1で交換の事	(~93/03)	受注不可			1	
92-2	受注不可	Sシリンダヘア	FN5-2で交換の事	(93/04~99/03)	受注不可			1	
92-3	受注不可	Sシリンダヘア	FN5-4で交換の事	(99/04~01/12)	受注不可			1	
92-4	受注不可	Sシリンダヘア	FN5-5で交換の事	(02/01~07/07)	受注不可			1	
92-5	受注不可	Sシリンダヘア	FN5-6で交換の事	(07/08~)	受注不可			1	
93	80827006	ケリスニップル	GNAM6X0.75	(93/04~)				2	
94	90930708	平座金	PW08SE	(93/10~)				2	
95	11331370	フィルター		(93/10~)				2	
96	38000652	チェーン交換ステッカーセット						2	

# M/Sキャリッジ関係

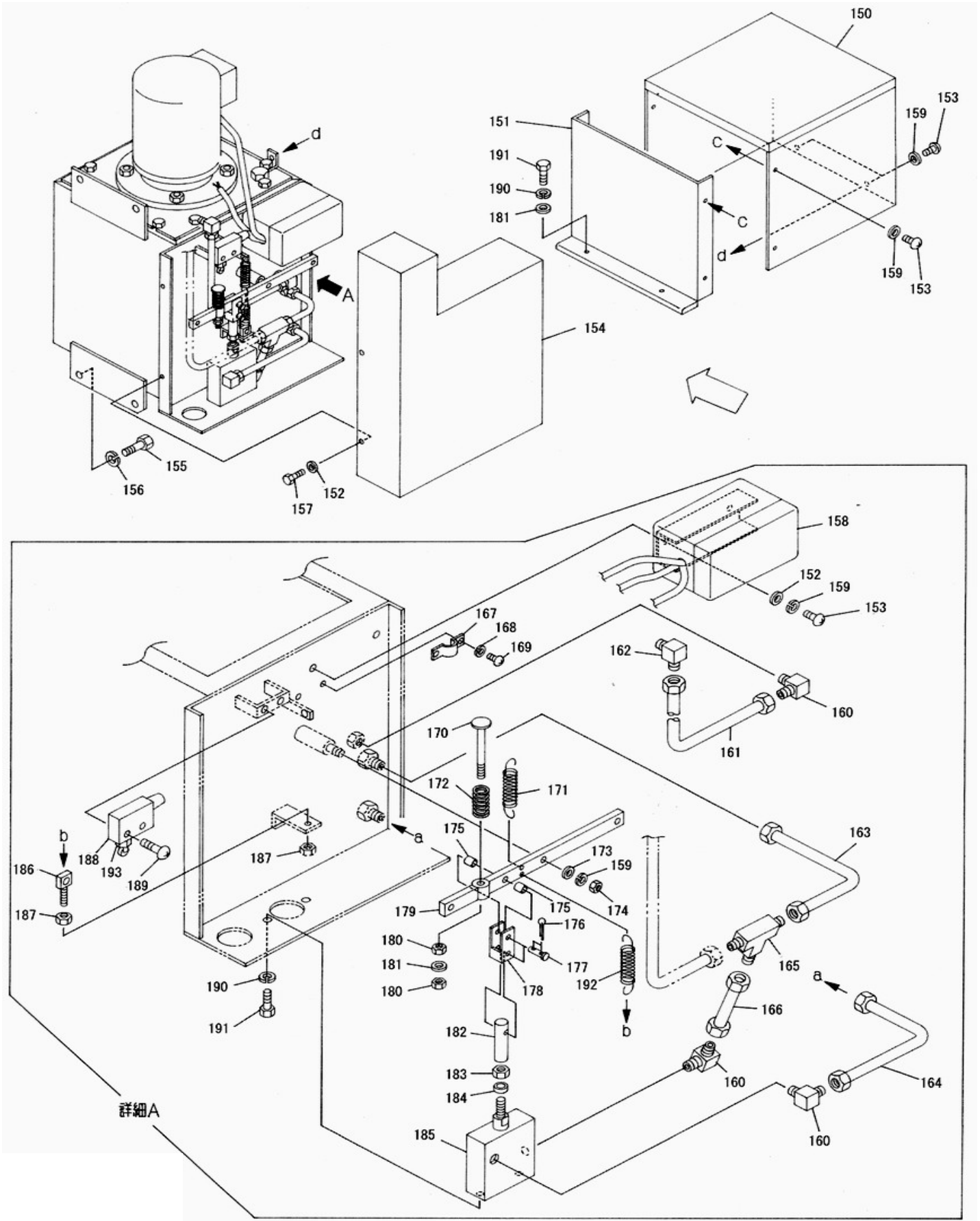


M/Sキャリッジ関係

FF30N・WFF30N

図番	部品コード	品名	規格	変更時期・備考	単価(税別)			製品使用数 (参考)	
								FF	WFF
CY4	受注不可	ガイドローラーAS	132-1,133,134-1,135-1	(~88/02)	受注不可			8	
FN11	70043162	ガイドローラーAS	132-3,134-2,135-2	(88/03~)				8	
FN14	75102020	MロックリンクAS	116~130・137					1	
FN15	75102040	SロックリンクAS	116~124・126~130・137・141					1	
100	10235276	爪シャフトカラー	【色確認】					2	
101	11315540	降下止メ爪	【色確認】					2	
102	11330980	ツメシャフトカラーA	【色確認】					2	
103	90980532	ロールピン	SRP0532					2	
104	90920612	6角穴付ホルト	HSB0612					4	
105	90930506	ハネ座金	SW06SE					4	
106-1	51311001	メインセーフティスプリング	(メッキ)					2	
106-2	51310480	メインセーフティスプリング	(シオメット)						2
107	00140360	Mシャフトホスベア	【色確認】					1	
108-1	11330970	M爪シャフト	(高周波焼入れ)					1	
108-2	11334940	M爪シャフト	(SQ処理)						1
109	90921025	6角穴付ホルト	HSB1025					8	
110	90930510	ハネ座金	SW10SE					8	
111	00140340	サイドローラー上ベア	【色確認】高さ63.5	90/09~数変更				4	2
112	90940610	ナベ小ネジ	MSR0610SE					8	
113	90930706	平座金	PW06SE					4	
114	11330950	ドアハンパプレート	【色確認】					2	
115	51315000	ドアハンパ						2	
116	50561801	グリッパ	M10P1.25(ク口)					2	
117	00140380	ロックリンクベア						2	
118	80847510	E型止メ輪	E7SE					8	
119	11315621	ロックリンクピンS						4	
120	11315701	ロックピース						4	
121	90930313	6角ナット	HN12(3)P1.25					4	
122	75102000	ロックバーL	16R-75	121付				2	
123	75102010	ロックバーM	16R-65	126付				2	
124	51315020	ロックスプリング						2	
125	11330940	Mロックロッド						1	
126	90930310	6角ナット	HN10(3)SE					4	
127	38200410	ロックバーS	25R-45	121付				2	
128	11331000	ロックリンクB						2	
129	90930710	平座金	PW10SE					2	
130	90911041	6角ホルト	HB1040SE全ネジ					2	
131	受注不可	Mキャリッジベア						1	
132-1	受注不可	ガイドローラー	CY4で交換して下さい	(~88/02)				受注不可	8
132-2	受注不可	ガイドローラー	FN11で交換して下さい	(88/03~93/01)				受注不可	8
132-3	11331011	ガイドローラー		(93/02~)				8	
133	受注不可	ベアリングシール		(~91/02、以降無し)				受注不可	16
134-1	受注不可	ベアリング	6307	(~91/02)				受注不可	8
134-2	81156307	ベアリング	6307-2NSL	(91/03~)				8	
135-1	受注不可	穴用C型止メ輪	RRI80	(~93/01)				受注不可	8
135-2	80848580	穴用C型同心止メ輪	BR・AR-80	(93/02~)				8	
136	80845022	軸用C型止メ輪	RRO35					8	
137	11315641	ロックリンクピンL						4	
138	受注不可	S爪シャフト	108と互換性有	(~93/07)				受注不可	1
139	00140480	Sシャフトホスベア	【色確認】					1	
140	受注不可	Sキャリッジベア						受注不可	1
141	11331240	Sロックロッド						1	
142	00141520	サイドローラー下ベア	【色確認】高さ62.5	(90/09~)				2	
143	10161760	キャリッジ調整座金						8	
144	80827006	グリスニップル	GNAM6X0.75						2
145	80827016	グリスニップル	GNBM6X0.75						2

# 油圧ユニット・制御関係(～93年3月)







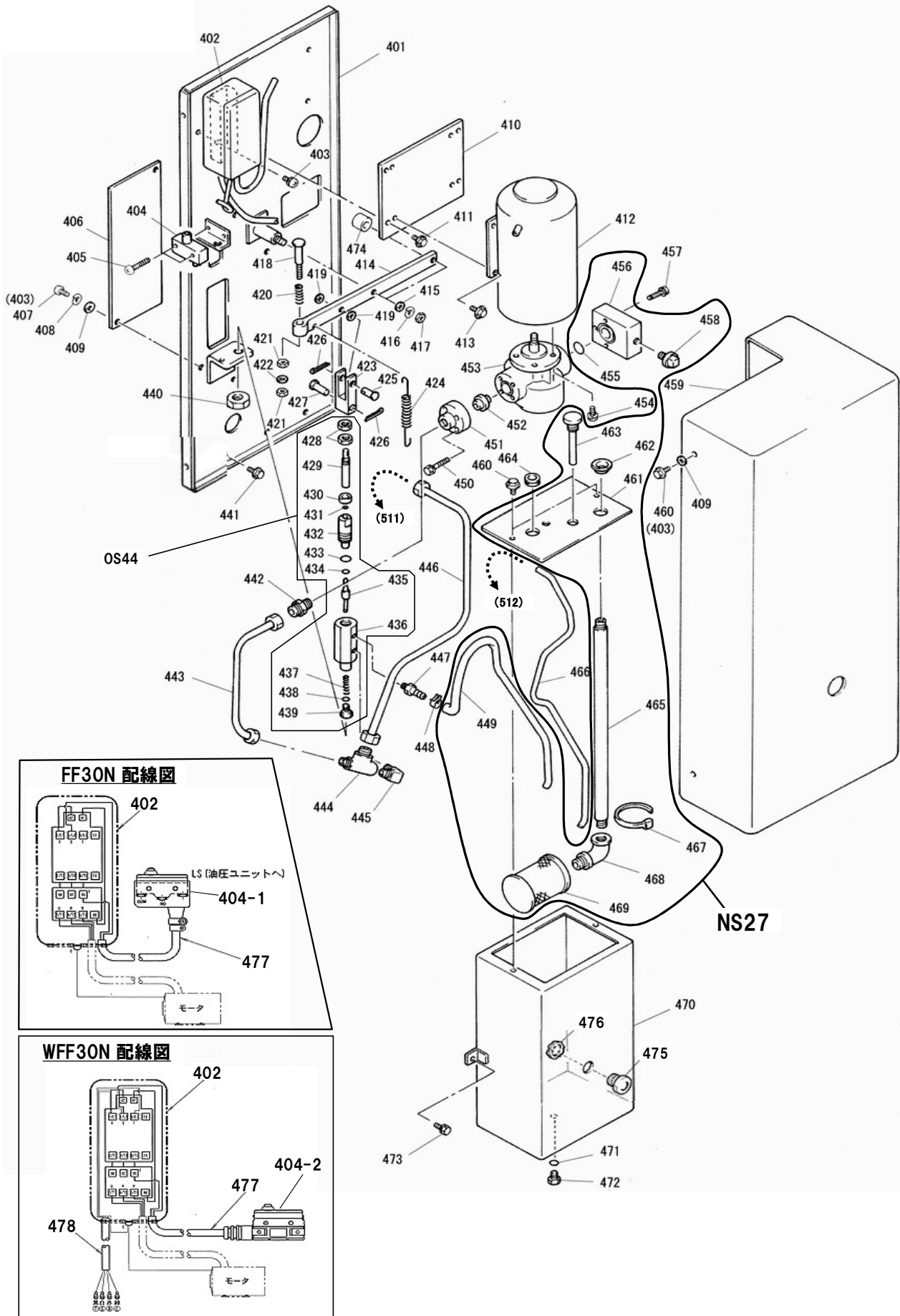
油圧ユニット・タンク&モータ関係(～93年3月)

FF30N

図番	部品コード	品名	規格	変更時期・備考	単価(税別)			製品使用数 (参考)
MY5	受注不可	バルブAS	390～400		受注不可			1
200	受注不可	モーター	3P1.5K200V		受注不可			1
201	受注不可	6角穴付止メネジ	HSS0610クホミ		受注不可			1
202	受注不可	6角ボルト	HB0815SE		受注不可			8
203	受注不可	ハネ座金	SW08SE		受注不可			9
204	受注不可	平座金	PW08SE		受注不可			8
205	受注不可	レールバーAS			受注不可			1
206	受注不可	制御盤カバー取付座	【色確認】		受注不可			2
207	受注不可	6角ナット	HN10SE		受注不可			4
208	受注不可	ハネ座金	SW10SE		受注不可			4
209	受注不可	カップリングB19			受注不可			1
210	受注不可	6角ナット	HN08SE		受注不可			5
211	受注不可	カップリングA11			受注不可			1
212	受注不可	モーターポンプブラケット	【色確認】		受注不可			1
213	受注不可	6角ボルト	HB1030SE		受注不可			4
214	受注不可	6角穴付ボルト	HSB0655		受注不可			4
215	受注不可	ハネ座金	SW06SE		受注不可			7
216	受注不可	90°エルボ	HS-E1-6X1/4		受注不可			3
217	受注不可	ポンプ継手ハイAS			受注不可			1
218	受注不可	ポンプ継手			受注不可			1
219	受注不可	チェックバルブ	V1095-001		受注不可			1
220	受注不可	リリーフカップラー			受注不可			1
221	受注不可	Oリング	P20		受注不可			2
222	受注不可	リリーフバルブ			受注不可			1
223	受注不可	6角ボルト	HB0830SE		受注不可			4
224	受注不可	ギヤポンプ	PA4LA128		受注不可			1
225	受注不可	6角穴付ボルト	HSB0620		受注不可			3
226	受注不可	ベント継手			受注不可			1
227	受注不可	サクシオンハイ			受注不可			1
228	受注不可	オススエルボ	STE1/2SE		受注不可			1
229	受注不可	ストレーナー	YMD-40615-10		受注不可			1
230	受注不可	ナベ小ネジ	MSR0512SE		受注不可			8
231	受注不可	平座金	PW05SE		受注不可			8
232	受注不可	タンク胴板フタ	【色確認】		受注不可			1
233	受注不可	ガスケット			受注不可			1
234	受注不可	油圧ユニットヘア			受注不可			1
235	受注不可	オイルタンクパッキン			受注不可			1
236	受注不可	Oリング	P12相当		受注不可			1
237	受注不可	6角ボルト	HB1220SE		受注不可			1
238	受注不可	緩衝ゴム			受注不可			1
390	受注不可	バルブロッド			受注不可			1
391	受注不可	Oリング	P10		受注不可			1
392	受注不可	バルブハウジング			受注不可			1
393	受注不可	Oリング	P18		受注不可			1
394	受注不可	バルブ体			受注不可			1
395	受注不可	6角穴付ブラグ	HSP1/8		受注不可			1
396	受注不可	Oリング	AN6227-1		受注不可			1
397	受注不可	バルブプランジヤ			受注不可			1
398	受注不可	バルブスプリング			受注不可			1
399	受注不可	Oリング	P16		受注不可			1
400	受注不可	バルブソケット			受注不可			1

本頁の部品は2013年9月末を持ちまして  
補充部品としての供給を中止させていただきます

# 油圧ユニット関係(93年4月～)

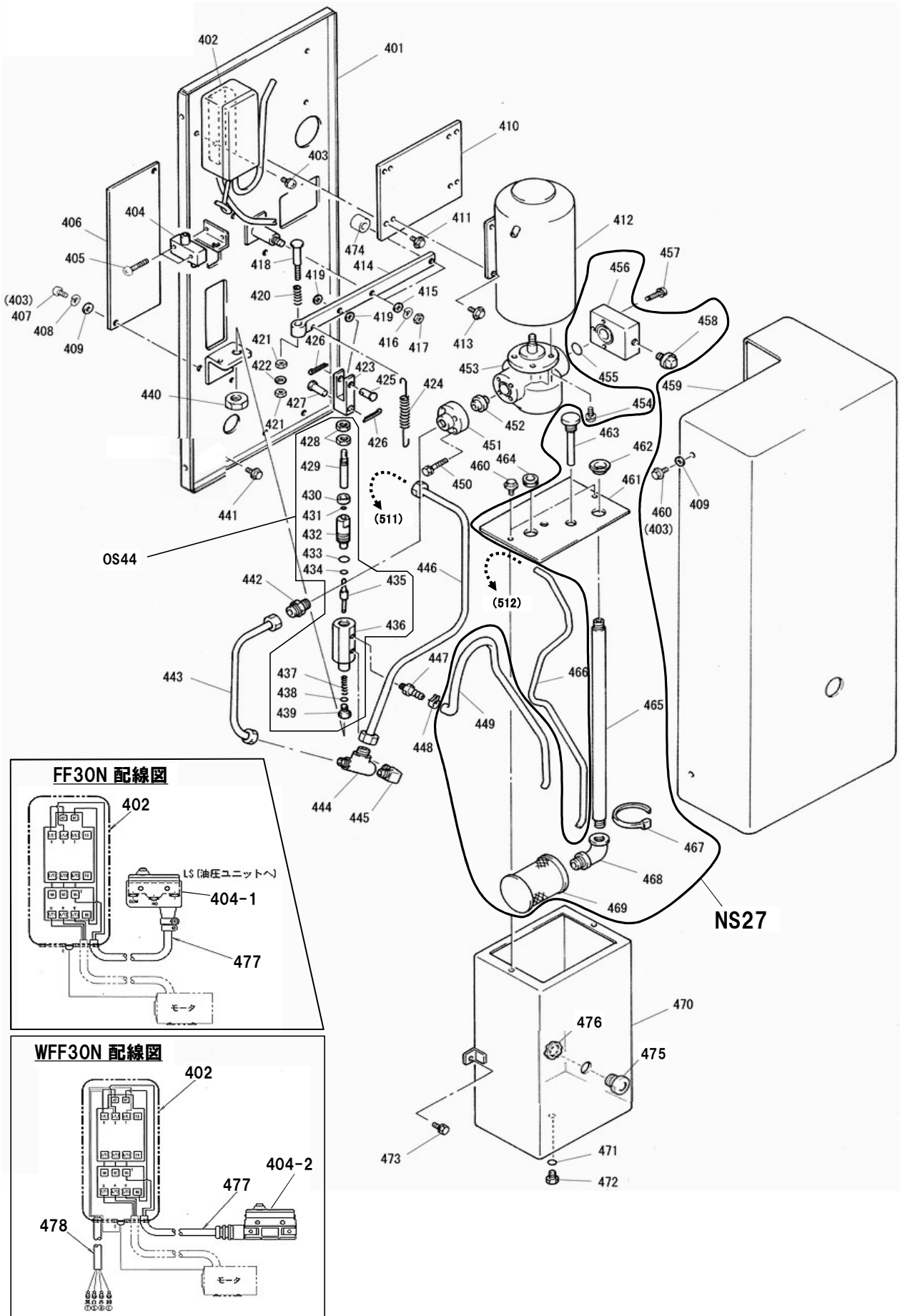


油圧ユニット関係(93年4月～)

FF30N・WFF30N

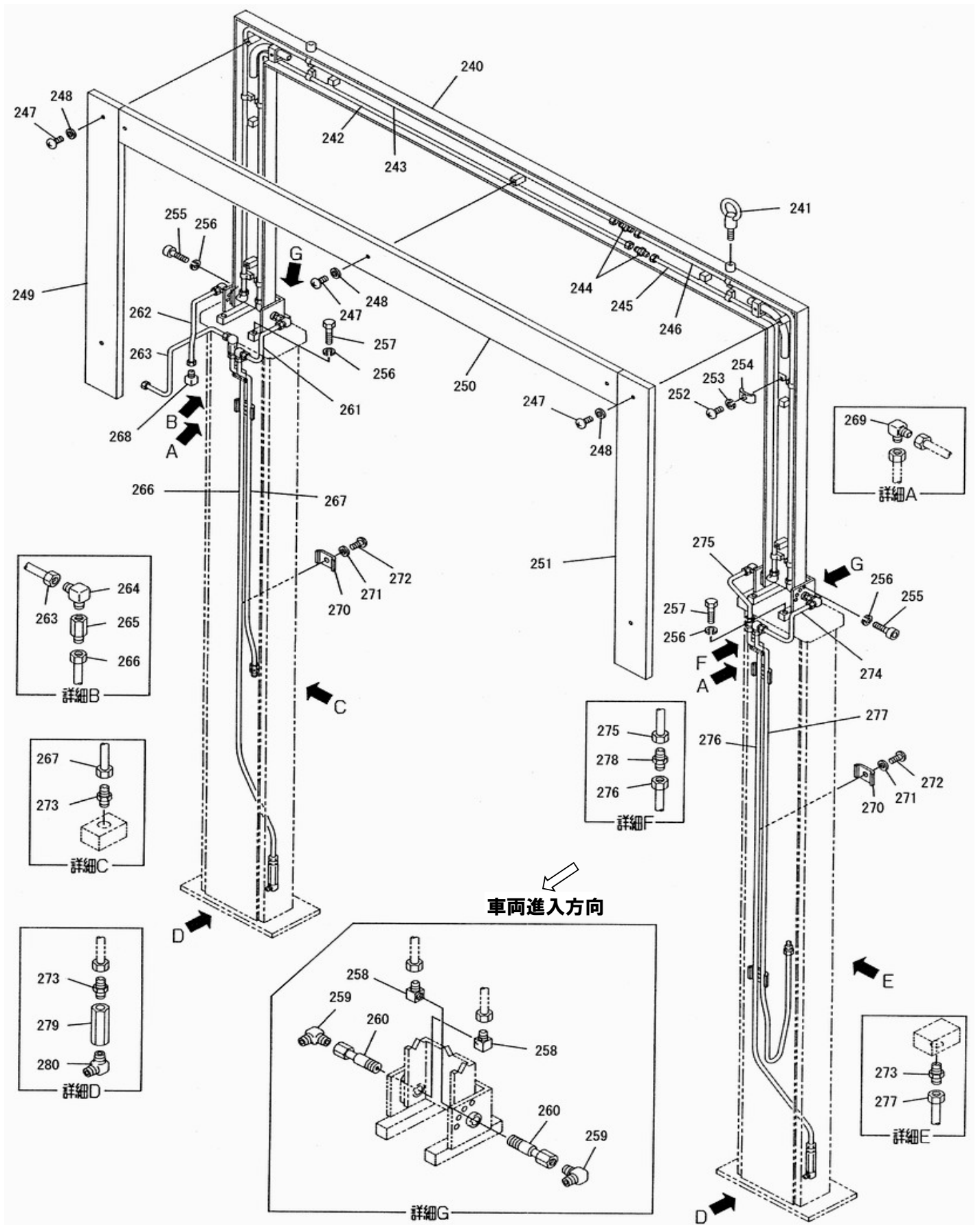
図番	部品コード	品名	規格	変更時期・備考	単価(税別)			製品使用数 (参考)	
								FF	WFF
OS44	00052613	バルブAS	428～439						1
FN8	受注不可	油圧ユニットAS							1
NS27	71250000	サクシヨンプイプAS	(449・455・456・458・461～463 ・465・467～469)						1
401	受注不可	制御板ヘア							1
402	75102500	マグネットスイッチセット	MS-T12-S5 サーマル9A	新旧互換性有					1
403	90780508	座金組込ナベ小ネジ	MSRPS0508SE						2
404-1	80820722	リミットSW	Z-15GD-B+OM-2	コート無				1	
404-2	80820723	リミットSWAS	Z-15GDA55-B5V	コート無					1
405	90750425	座金組込ナベ小ネジ	MSRP0425SE						2
406	11332300	制御盤フタ	【色確認】						1
407	90940507	ナベ小ネジ	MSR0506SE						2
408	90930505	ハネ座金	SW05SE						2
409	90930705	平座金	PW05SE						2
410	11317480	モーター取付板	【色確認】						1
411	90770615	座金付六角ホルト	HBS0615SE+ミゾツキ						4
412-1	受注不可	モーター1.5KW200-220V	TWC4712AG(サンソウ)	412-2で交換の事					1
412-2	80820141	モーター	TO-K10(日立) 3H1.5K200V						1
413	90790610	座金付六角ホルト	HBPS0610SE						4
414	00043632	スイッチレバーヘア	【色確認】						1
415-1	受注不可	スイッチレバー座金	1/4SE	415-2で交換の事					2
415-2	90930793	平座金	PW6.5X19X1.6SE						2
416	90930506	ハネ座金	SW06SE						2
417	90930106	六角ナット	HN06SE						2
418	10162722	スイッチピン							1
419-1	受注不可	受台ストップバー		(～93/09)					2
419-2	90930708	平座金	PW08SE	(93/10～)					1
420	50562721	スイッチフランジヤースプリング							1
421	90930308	六角ナット	HN08(3)SE						2
422	90930708	平座金	PW08SE						1
423	10281761	バルブアジャスタ継ぎ							1
424	50562582	ニュートライザースプリング							1
425-1	受注不可	カムピン	10R-36.5	(～93/09)					1
425-2	10161861	コンロット取付ピン	8R-24	(93/10～)					1
426	90972515	割ピン	SP02.515						1
427	50501681	二又ピン							1
428	90930310	六角ナット	HN10(3)SE						2
429	10162532	バルブロッド							1
430	11317530	バルブロッドカラー							1
431	80800008	Oリング	P10						1
432	10162521	バルブハウジング							1
433	80800017	Oリング	P18						1
434	80800220	Oリング	AN6227-1						1
435	10162511	バルブフランジヤ							1
436	10162502	バルブ体		“下降バルブ”					1
437	50581761	バルブスプリング							1
438	80800411	Oリング	JASO-1011						1
439	10162543	バルブソケット							1
440	90930320	六角ナット	HN20(3)SE						1
441	90890815	座金付六角ホルト	HBS0815SE						4
442	80814910	コネクター	HS-S-10X1/4						1
443-1	00142600	圧油管C AS	スリーブ・ナット付					1	
443-2	75003220	圧油管C AS	スリーブ・ナット付						1
444	80815013	カタマスチ	HS-FB-10X1/4						1
445	80813920	90°オスエルボ	HS-SJ-1/4X1/4						1
446-1	00142620	ユニット配管1AS	スリーブ・ナット付					1	
446-2	75003500	ユニット配管1AS	スリーブ・ナット付						1
447	80812102	エアホースニップル	AHN-PT1/8X7R						1
448	80825023	ホースハントウォーム式	SIZE12(000)13R						1
449	11317520	戻り油チューブ	サンスプリングホース 11RX6R-560mm						1
450	90760630	座金付六角穴付ホルト	HSBS0630						1
451	11317580	ポンプ継手							1
452	80818531	チェックバルブ	V1095-001	“逆止弁”					1

# 油圧ユニット関係(93年4月～)





# 油压配管M・S(～93年3月)

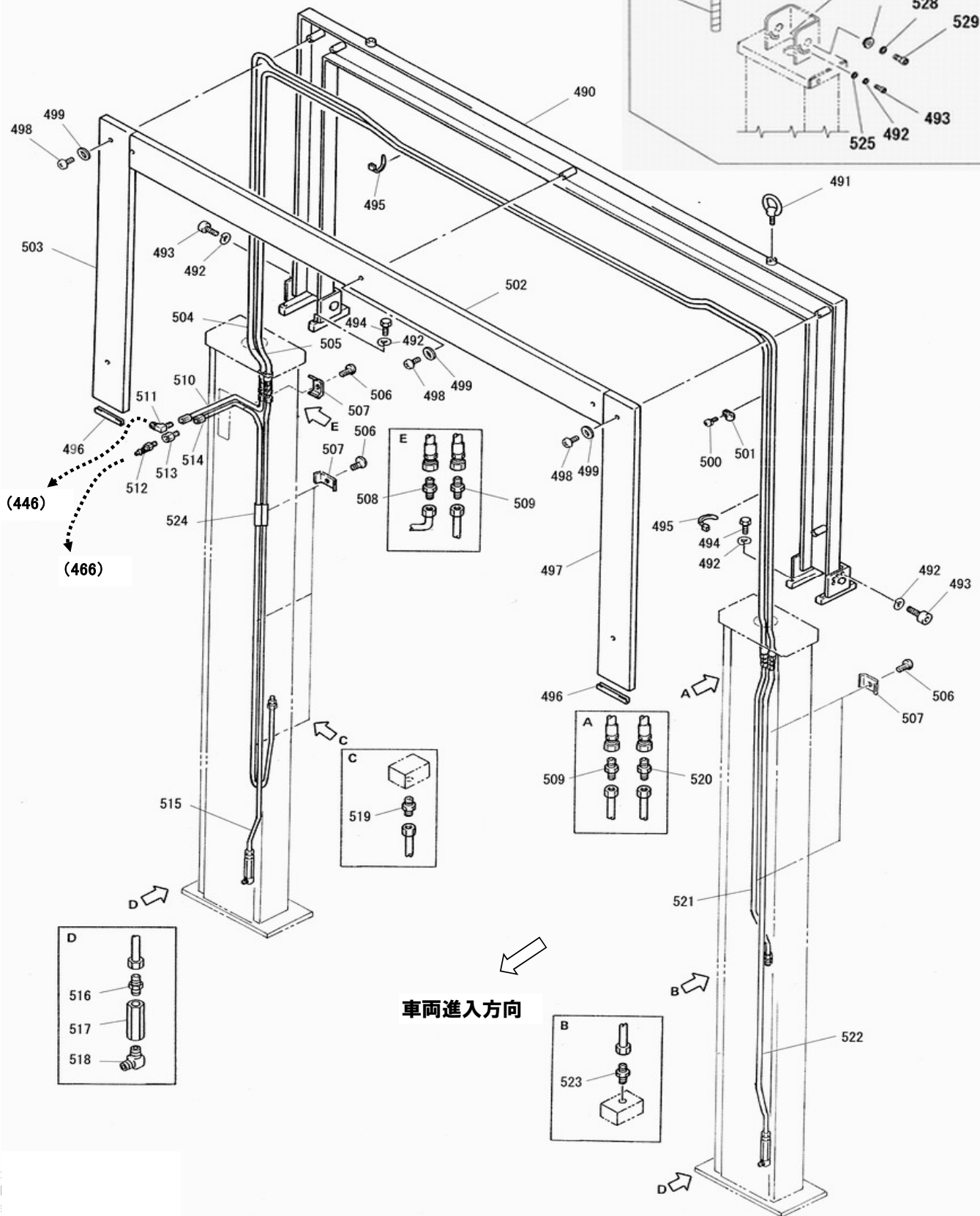
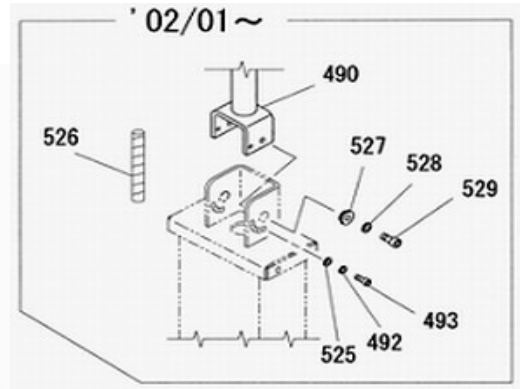


油圧配管M・S(～93年3月)

FF30N

図番	部品コード	品名	規格	変更時期・備考	単価(税別)				製品使用数 (参考)
240	受注不可	ホストビームヘア						受注不可	1
241	受注不可	アイホルト	IB12					受注不可	2
242	受注不可	ホストビーム配管C・AS	スリーブ・ナット付【色確認】					受注不可	1
243	受注不可	ホストビーム配管A・AS	スリーブ・ナット付【色確認】					受注不可	1
244	受注不可	ユニオンジョイント	HS-J-12					受注不可	2
245	受注不可	ホストビーム配管D・AS	スリーブ・ナット付【色確認】					受注不可	1
246	受注不可	ホストビーム配管B・AS	スリーブ・ナット付【色確認】					受注不可	1
247	受注不可	ナベ小ネジ	MSR0815SE					受注不可	7
248	受注不可	平座金	PW08SE					受注不可	7
249	受注不可	ホストビームカバーSL	スリーブ・ナット付【色確認】					受注不可	1
250	受注不可	ホストビームカバーL	スリーブ・ナット付【色確認】					受注不可	1
251	受注不可	ホストビームカバーSR	スリーブ・ナット付【色確認】					受注不可	1
252	受注不可	ナベ小ネジ	MSR0625SE					受注不可	12
253	受注不可	ハネ座金	SW06SE					受注不可	12
254	受注不可	配管固定金具	【色確認】					受注不可	12
255	受注不可	6角穴付ホルト	HSB1225					受注不可	2
256	受注不可	ハネ座金	SW12SE					受注不可	1
257	受注不可	6角ホルト	HB1240-10.9					受注不可	8
258	受注不可	90°エルボ	HS-EA-12X3/8					受注不可	4
259	受注不可	90°ユニオンエルボ	HS-L1-12					受注不可	4
260	受注不可	支点パイプAS	【色確認】					受注不可	2
※261	受注不可	Mジョイント配管1・AS【色確認】	必ず年式確認のこと					受注不可	1
※262	受注不可	Mジョイント配管2・AS【色確認】	必ず年式確認のこと					受注不可	1
263	受注不可	Mジョイント配管3・AS【色確認】	スリーブ・ナット付					受注不可	1
264	受注不可	90°エルボ	HS-E1-10X3/8					受注不可	1
265	受注不可	メスコネクター	HS-SA-12X3/8					受注不可	1
266	受注不可	Mホスト配管L・AS【色確認】	スリーブ・ナット付					受注不可	1
267	受注不可	Mホスト配管S・AS【色確認】	スリーブ・ナット付					受注不可	1
268	受注不可	90°エルボ	HS-EA-12X3/8					受注不可	1
269	受注不可	90°ユニオンエルボ	HS-L1-12					受注不可	2
270	受注不可	配管固定金具	【色確認】					受注不可	5
271	受注不可	平座金	PW06SE					受注不可	5
272	受注不可	ナベ小ネジ	MSR0615SE					受注不可	5
273	受注不可	コネクター	HS-S-12X3/8					受注不可	4
※274	受注不可	Sジョイント配管2・AS【色確認】	必ず年式確認のこと					受注不可	1
※275	受注不可	Sジョイント配管1・AS【色確認】	必ず年式確認のこと					受注不可	1
276	受注不可	Sホスト配管L・AS【色確認】	スリーブ・ナット付					受注不可	1
277	受注不可	Sホスト配管S・AS【色確認】	スリーブ・ナット付					受注不可	1
278	受注不可	ユニオンジョイント	HS-J-12					受注不可	1
279	受注不可	ヒューズ弁	V3027-3-001					受注不可	2
280	受注不可	90°オスエルボ	HS-SJ-3/8X3/8					受注不可	2
※261	00142400	Mジョイント配管1・AS(スリーブ・ナット付) (～87年8月)	パイプ全長331mm						
		(87年9月～90年1月)	パイプ全長242mm						
		(90年2月～93年3月)	パイプ全長260mm						
※262	00142420	Mジョイント配管2・AS(スリーブ・ナット付) (～90年1月)	パイプ全長340mm						
		(90年2月～93年3月)	パイプ全長345mm						
※274	00142580	Sジョイント配管2・AS(スリーブ・ナット付) (～87年8月)	パイプ全長348mm						
		(87年9月～90年1月)	パイプ全長353.5mm						
		(90年2月～93年3月)	パイプ全長371.5mm						
※275	00142560	Sジョイント配管1・AS(スリーブ・ナット付) (～90年1月)	パイプ全長217mm						
		(90年2月～93年3月)	パイプ全長225mm						

# 油圧配管M・S(93年4月～)

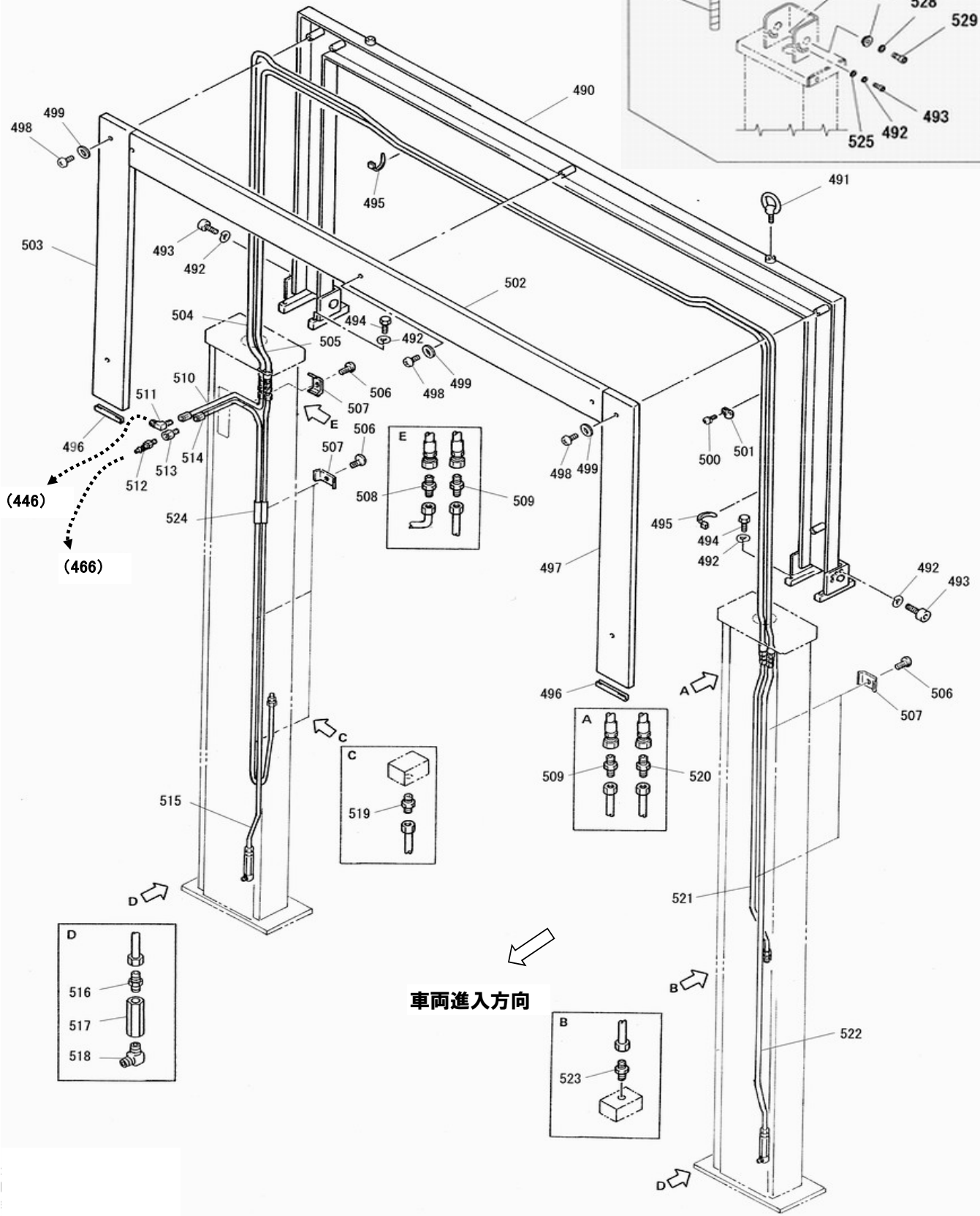
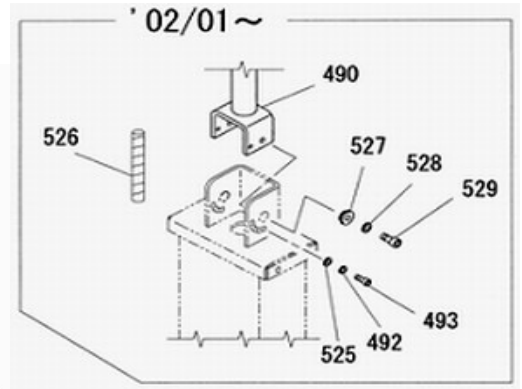


油圧配管M・S(93年4月～)

FF30N・WFF30N

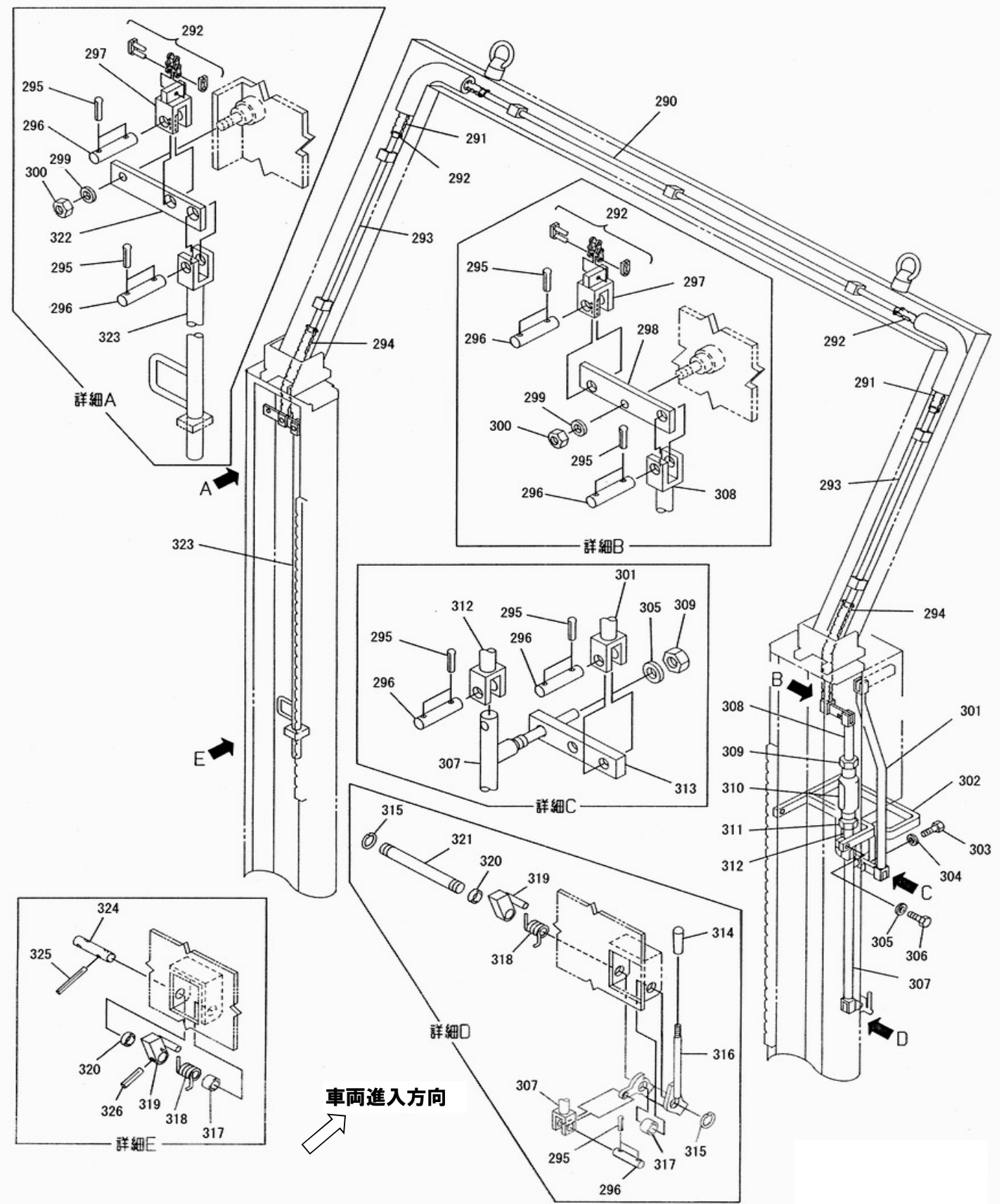
図番	部品コード	品名	規格	変更時期・備考	単価(税別)			製品使用数 (参考)	
								FF	WFF
490	受注不可	ホストビームペア			受注不可			1	
491	90851012	アイホルト	IB12					2	
492	90930512	ハネ座金	SW12SE	(02/01～数変更)				10→2	
493-1-1	受注不可	6角穴付ホルト	HSB1225	(～01/12)	受注不可			2	
493-1-2	受注不可	6角穴付ホルト	HSB1225ﾀﾞｸロ	(～01/12)	受注不可				2
493-2-1	90921230	6角穴付ホルト	HSB1230	(02/01～)				2	
493-2-2	90921232	6角穴付ホルト	HSB1230ﾀﾞｸロ	(02/01～)					2
494-1	90901242	6角ホルト	HB1240-10.9					8	
494-2	90911242	6角ホルト	HB1240-10.9ﾀﾞｸロ						8
495	80825293	ハンタイ	CV-200	(02/01～数変更)				14→4	
496	80821866	小判型溝ゴム	T=1.6用 L=120					2	
497-1	受注不可	ホストビームカバーSR	【色確認】	(～00/02)	受注不可			1	
497-2	受注不可	ホストビームカバーSR	【色確認】	(00/03～01/12)	受注不可			1	
498	90940815	ナベ小ネジ	MSR0815SE					7	
499	90930708	平座金	PW08SE					7	
500	90750508	座金組込ナベ小ネジ	MSRP0508SE					12	
501	80825561	ナイロクランプ	3331					12	
502-1	受注不可	ホストビームカバーL	【色確認】	(～00/02)	受注不可			1	
502-2	受注不可	ホストビームカバーL	【色確認】	(00/03～01/12)	受注不可			1	
503-1	受注不可	ホストビームカバーSL	【色確認】	(～00/02)	受注不可			1	
503-2	受注不可	ホストビームカバーSL	【色確認】	(00/03～01/12)	受注不可			1	
504-1	受注不可	高圧ホースB(中メ)	K-210-09 PF3/8 5500mm	(～01/12)	受注不可			1	
504-2	51314931	高圧ホースB(中メ)	K-210-09 PF3/8 5090mm	(02/01～)				1	
505-1	受注不可	高圧ホースA(中オ)	K-210-09 PF3/8 5420mm	(～01/12)	受注不可			1	
505-2	51314921	高圧ホースA(中オ)	K-210-09 PF3/8 5090mm	(02/01～)				1	
506	90800615	座金組込ナベ小ネジ	MSRS0615SE					6	
507	10161371	配管固定金具	【色確認】					6	
508	80810780	ホース接続ユニオン	KUC10-030N					1	
509	80810790	ホース接続ユニオン(メ)	KUD12-030N					2	
510-1-1	受注不可	Mジョイント配管AS	スリーブ・ナット付	(～01/12)	受注不可			1	
510-1-2	受注不可	Mジョイント配管AS	【色確認】	(～01/12)	受注不可				1
510-2-1	00142641	Mジョイント配管AS	スリーブ・ナット付	(02/01～)				1	
510-2-2	75003541	Mジョイント配管AS	【色確認】	(02/01～)					1
511	80814310	90°ユニオンエルボ	HS-L1-10					1	
512	80817008	ハーフユニオン	SLH-082V					1	
513	80814810	メスコネクター	HS-SA-10X1/4					1	
514-1	受注不可	Mホスト配管SAS	スリーブ・ナット付【色確認】	(～01/12)	受注不可			1	
514-2	00142661	Mホスト配管SAS	スリーブ・ナット付【色確認】	(02/01～)				1	
515-1-1	受注不可	Mホスト配管L・AS	スリーブ・ナット付【色確認】	(～01/12)	受注不可			1	
515-1-2	受注不可	Mホスト配管L・AS	スリーブ・ナット付【色確認】	(～01/12)	受注不可				1
515-2-1	00142681	Mホスト配管L・AS	スリーブ・ナット付【色確認】	(02/01～)				1	
515-2-2	75003521	Mホスト配管L・AS	【色確認】	(02/01～)					1
516	80814912	コネクター	HS-S-12X3/8					2	
517-1	受注不可	フューズ弁	V3027-3-001	(～99/05)	受注不可			2	
517-2	80818558	フューズ弁	FS1-03-M-30-0	(99/06～)				2	
518-1	受注不可	90°オスエルボ	HS-SJ-3/8X3/8	(～99/05)	受注不可			2	
518-2	80813102	オスメスエルボ	HS-BC-1/4	(99/06～)				2	
519	80814911	コネクター	HS-S-10X3/8					1	
520	80810782	ホース接続ユニオン	KUC12-030N					1	
521-1-1	受注不可	Sホスト配管S・AS	スリーブ・ナット付【色確認】	(～01/12)	受注不可			1	
521-1-2	受注不可	Sホスト配管S・AS	スリーブ・ナット付【色確認】	(～01/12)	受注不可				1
521-2-1	00142701	Sホスト配管S・AS	スリーブ・ナット付【色確認】	(02/01～)				1	
521-2-2	75003581	Sホスト配管S・AS	スリーブ・ナット付【色確認】	(02/01～)					1
522-1-1	受注不可	Sホスト配管L・AS	スリーブ・ナット付【色確認】	(～01/12)	受注不可			1	
522-1-2	受注不可	Sホスト配管L・AS	スリーブ・ナット付【色確認】	(～01/12)	受注不可				1
522-2-1	00142721	Sホスト配管L・AS	スリーブ・ナット付【色確認】	(02/01～)				1	
522-2-2	75003561	Sホスト配管L・AS	スリーブ・ナット付【色確認】	(02/01～)					1
523	80814912	コネクター	HS-S-12X3/8					1	
524	50627500	圧油管固定パイプ						5	
525	90930712	平座金	PW12SE	(02/01～)				2	

# 油圧配管M・S(93年4月～)



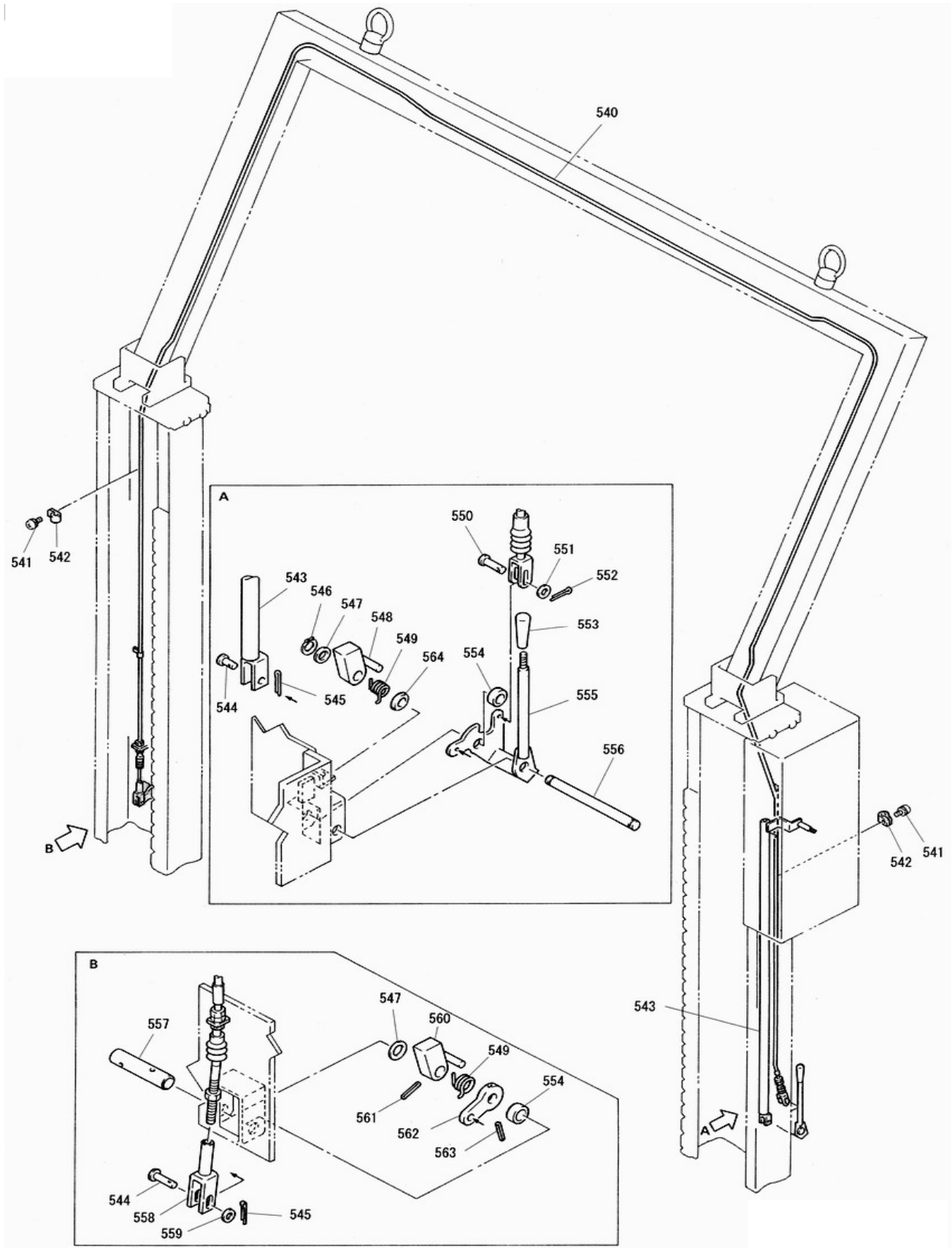


# 爪外リンク関係(～93年3月)





爪外リンク関係(93年4月～)

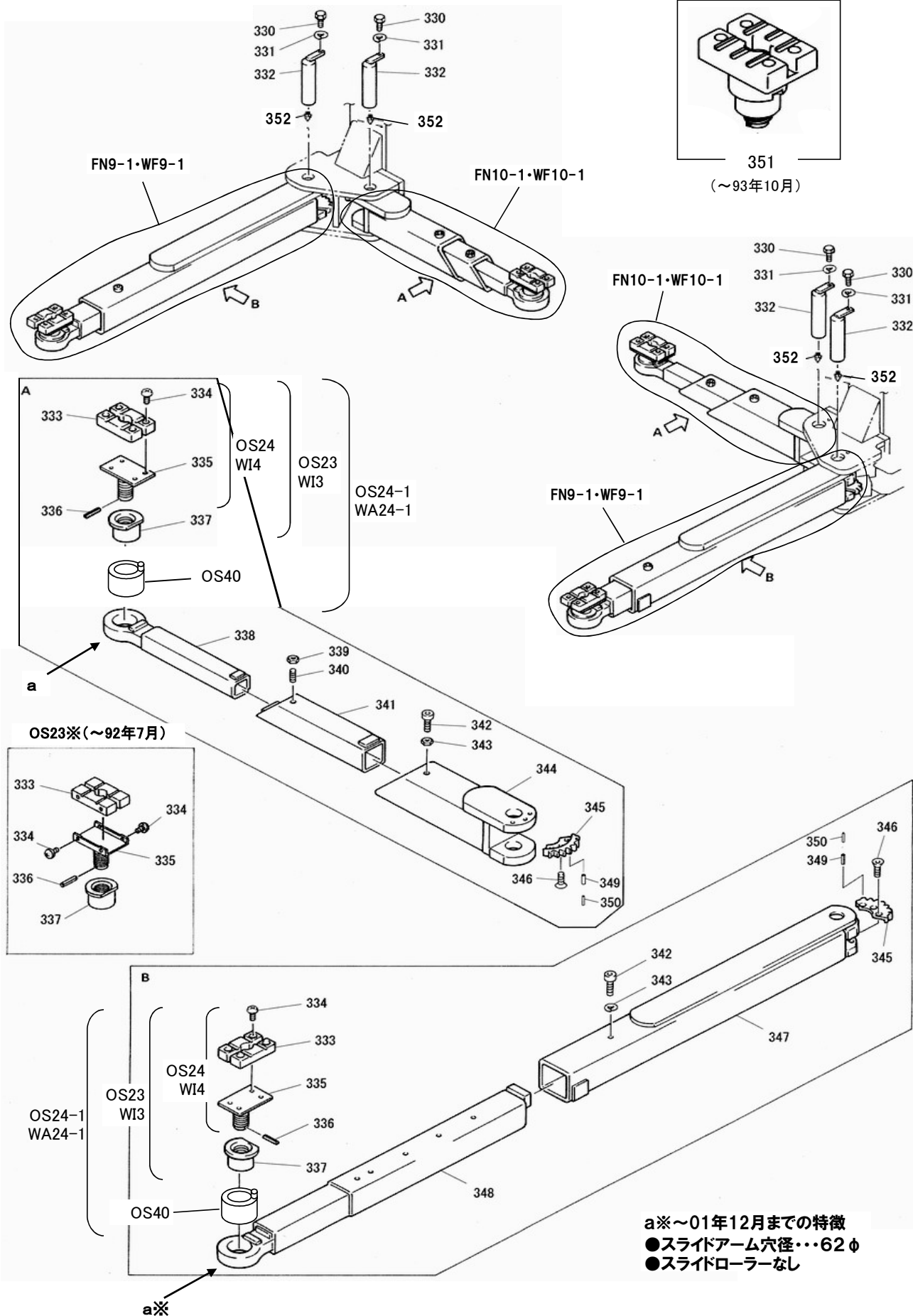


車両進入方向





# スイングアーム関係(～01年12月)



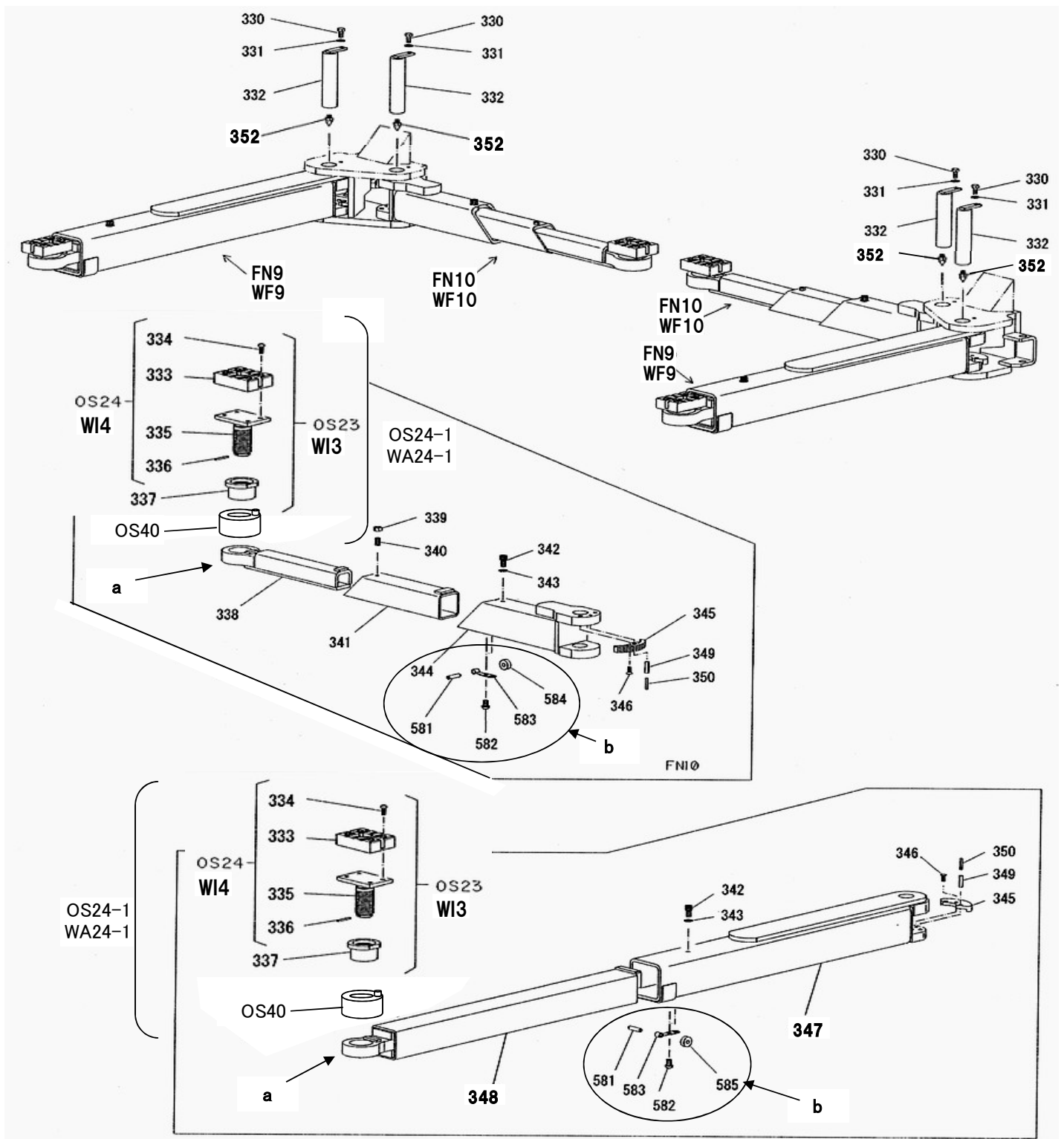
- a\*～01年12月までの特徴**
- スライドアーム穴径…62φ
  - スライドローラーなし

スイングアーム関係(～01年12月)

FF30N・WFF30N

図番	部品コード	品名	規格	変更時期・備考	単価(税別)			製品使用数 (参考)	
								FF	WFF
FN9-1	受注不可	LリフトアームAS	FN9-2で交換の事	(P.37参照)			受注不可	2	
WF9-1	受注不可	LリフトアームAS	WF9-2で交換の事	(P.37参照)			受注不可		2
FN10-1	受注不可	SリフトアームAS	FN10-2で交換の事	(P.37参照)			受注不可	2	
WF10-1	受注不可	SリフトアームAS	WF10-2で交換の事	(P.37参照)			受注不可		2
OS23※	受注不可	調整ナット&受台AS	OS24-1で交換の事	(～92/07)			受注不可	4	
OS23	受注不可	調整ナット&受台AS	OS24-1で交換の事	(92/08～05/08)			受注不可	4	
W3	受注不可	調整ナット&受台AS	WA24-1で交換の事				受注不可		4
OS24※	受注不可	調整受台AS	OS24-1で交換の事	(～92/07)			受注不可	4	
OS24	受注不可	調整受台AS	OS24-1で交換の事	(92/08～05/08)			受注不可	4	
W4	受注不可	調整受台AS	WA24-1で交換の事				受注不可		4
OS24-1	受注不可	旧対応アタッチメントGAS	FN11(調整受台GAS) +OS40での出荷となります				受注不可	4	
WA24-1	受注不可	旧対応アタッチメントIAS	WF11(調整受台IAS) +OS40での出荷となります				受注不可		4
OS40	受注不可	調整ナットアタッチメントAS	※OS24-1に付属				受注不可		4
330	受注不可	6角ボルト	HB0815SE				受注不可		4
331	受注不可	ハネ座金	SW08SE				受注不可		4
332-1	受注不可	リフトアームピンヘア					受注不可	4	
332-2	受注不可	リフトアームピンヘア					受注不可		4
333-1	受注不可	当テコム		(～92/07)			受注不可	8	
333-2	受注不可	アテコム		(92/08～)			受注不可		4
334-1	受注不可	座金組込ナハ小ネジ	MSRS0610SE	(～92/07)			受注不可	16	
334-2-1	受注不可	ナハ小ネジ	MSR0810SE	(92/8～05/8)			受注不可	16	
334-2-2	受注不可	ナハ小ネジ	MSR0810ステンレス				受注不可		16
335-1	受注不可	調整受台ヘア	OS24-1で交換の事	(～92/07)			受注不可	4	
335-2-1	受注不可	調整受台ヘア	OS24-1で交換の事	(92/8～05/8)			受注不可	4	
335-2-2	受注不可	調整受台ヘア	WA24-1で交換の事				受注不可		4
336	受注不可	ロールピン	SRP0440				受注不可	4	
337-1	受注不可	調整ナット	OS24-1で交換の事				受注不可	4	
337-2	受注不可	調整ナット	WA24-1で交換の事				受注不可		4
338-1	受注不可	Sスライドアームヘア	FN10-2で交換の事	(P.37参照)			受注不可	2	
338-2	受注不可	Sスライドアームヘア	WF10-2で交換の事	(P.37参照)			受注不可		2
339	受注不可	6角ナット	HN08(3)SE				受注不可		2
340-1	受注不可	6角ボルト	HB0810SE	(～87/10)			受注不可	2	
340-2-1	受注不可	6角穴付止メネジ	HSS0815クホミ	(87/11～)			受注不可	2	
340-2-2	受注不可	6角穴付止メネジ	HSS0815ヒラサキダク				受注不可		2
341-1	受注不可	Sスライドアームヘア	FN10-2で交換の事	(P.37参照)			受注不可	2	
341-2	受注不可	Sスライドアームヘア	WF10-2で交換の事	(P.37参照)			受注不可		2
342-1	受注不可	6角穴付ボルト	HSB1020	(～87/10)			受注不可	4	
342-2-1	受注不可	6角穴付ボルト	HSB1015	(87/11～)			受注不可	4	
342-2-2	受注不可	6角ボルト	HB1015-10.9ダク				受注不可		4
343	受注不可	ハネ座金	SW10SE				受注不可		4
344-1	受注不可	Sリフトアームヘア	FN10-2で交換の事	(P.37参照)			受注不可	2	
344-2	受注不可	Sリフトアームヘア	WF10-2で交換の事	(P.37参照)			受注不可		2
345-1	受注不可	ロックギヤ		(～95/06)			受注不可	4	
345-2	受注不可	ロックギヤ		(95/07～)			受注不可		4
346-1	受注不可	6角穴付皿ボルト	HSF0815	95/07～数変更			受注不可	12→4	
346-2	受注不可	6角穴付皿ボルト	HSF0815ダク				受注不可		4
347-1	受注不可	Lリフトアームヘア	FN9-2で交換の事	(P.37参照)			受注不可	2	
347-2	受注不可	Lリフトアームヘア	WF9-2で交換の事	(P.37参照)			受注不可		2
348-1	受注不可	Lスライドアームヘア	FN10-2で交換の事	(P.37参照)			受注不可	2	
348-2	受注不可	Lスライドアームヘア	WF10-2で交換の事	(P.37参照)			受注不可		2
349-1	受注不可	ロールピン	SRP1035	(95/07～)			受注不可	8	
349-2	受注不可	ロールピン	SRP1036ダク				受注不可		8
350-1	受注不可	ロールピン	SRP0635	(95/07～)			受注不可	8	
350-2	受注不可	ロールピン	SRP0636ダク				受注不可		8
337※	受注不可	調整ナットA(オプション) ※ツバ厚み40mm	351+OS40で交換の事	(～93/10)			受注不可	4	
351	受注不可	調整受台AS		※ツバ厚み34mm			受注不可	4	
352	受注不可	グリスニップル	GNA1/8				受注不可		4

# スイングアーム関係(02年1月~05年8月)



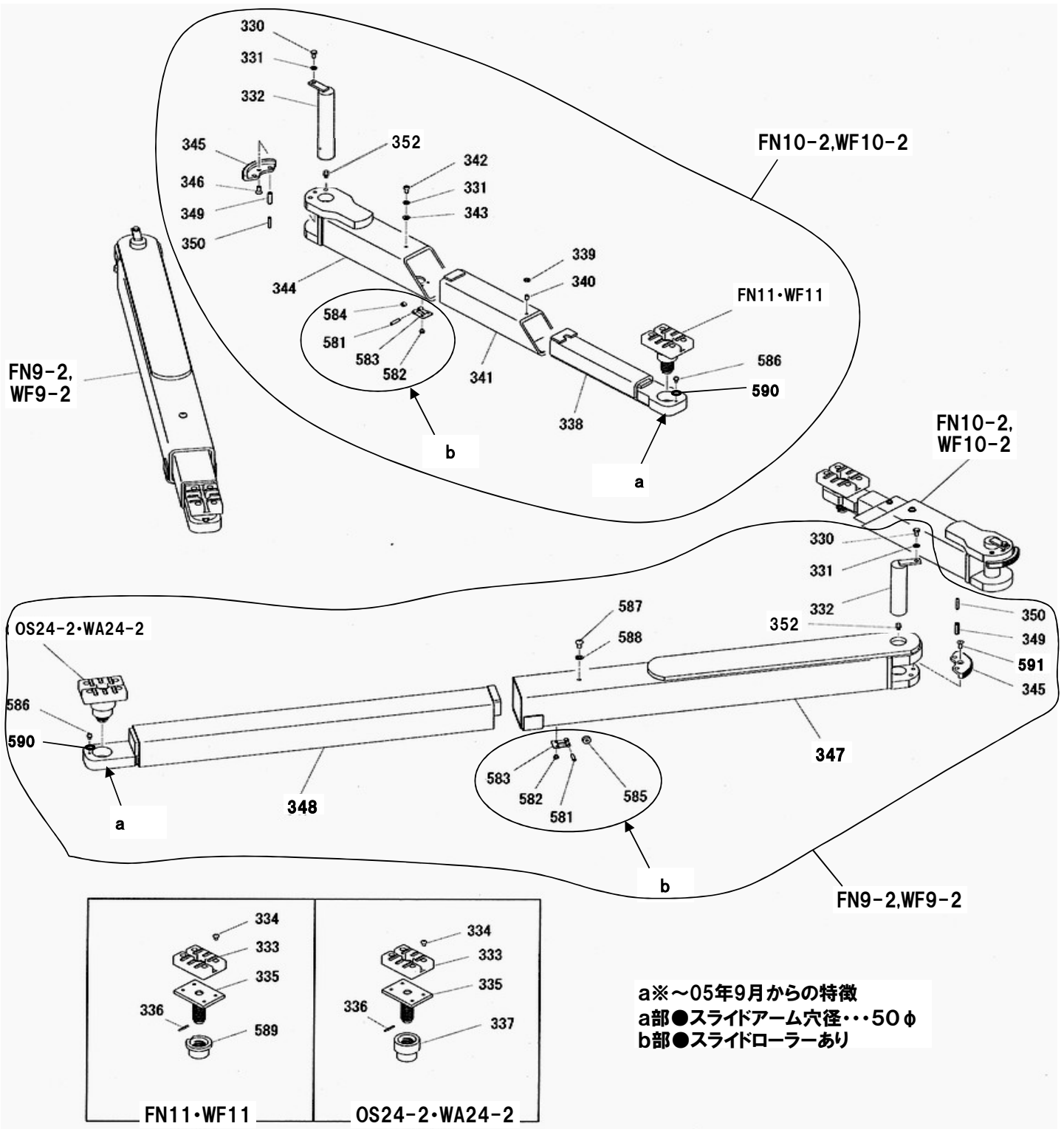
a※~02年1月~05年8月までの特徴  
 a部●スライドアーム穴径・・・62φ  
 b部●スライドローラーあり

スイングアーム関係(02年1月~05年8月)

FF30N・WFF30N

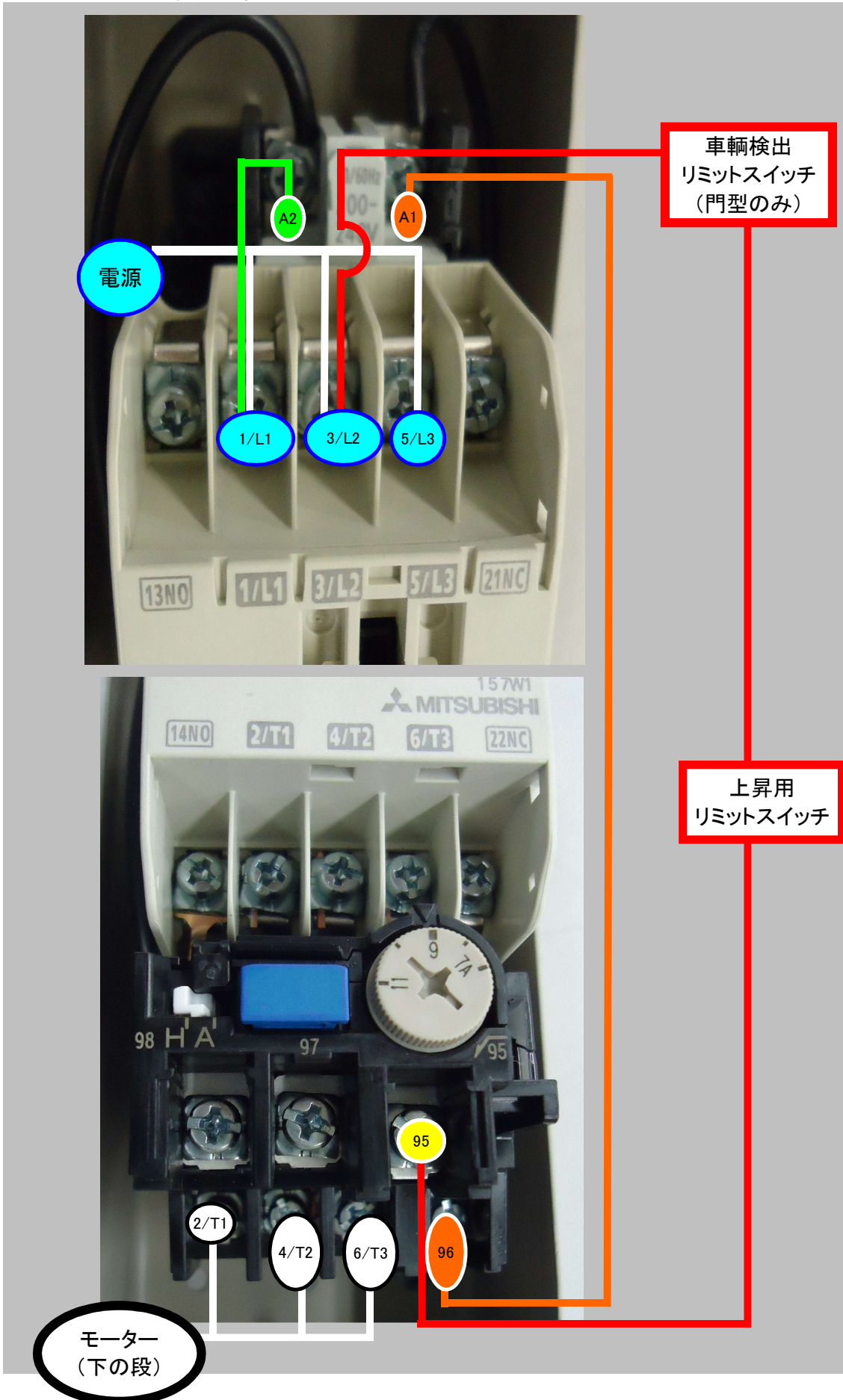
図番	部品コード	品名	規格	変更時期・備考	単価(税別)			製品使用数(参考)	
								FF	WFF
FN9-1	受注不可	LリフトアームAS	FN9-2で交換の事	(P.37参照)				受注不可	2
WF9-1	受注不可	LリフトアームAS	WF9-2で交換の事	(P.37参照)				受注不可	2
FN10-1	受注不可	SリフトアームAS	FN10-2で交換の事	(P.37参照)				受注不可	2
WF10-1	受注不可	SリフトアームAS	WF10-2で交換の事	(P.37参照)				受注不可	2
OS23	受注不可	調整ナット&受台AS	OS24-1で交換の事					受注不可	4
W13	受注不可	調整ナット&受台AS	WA24-1で交換の事					受注不可	4
OS24-1	00120410	旧対応アタッチメントGAS	FN11(調整受台GAS) +OS40での出荷となります						4
WA24-1	00120420	旧対応アタッチメントIAS	WF11(調整受台IAS) +OS40での出荷となります						4
OS24	受注不可	調整受台AS	OS24-1で交換の事					受注不可	4
W14	受注不可	調整受台AS	WA24-1で交換の事					受注不可	4
OS40	00100090	調整ナットアタッチメントAS	※OS24-1に付属						4
330	90910815	6角ボルト	HB0815SE						4
331	90930508	ハネ座金	SW08SE						4
332-1	00140800	リフトアームピンヘア							4
332-2	00144800	リフトアームピンヘア							4
333	51300501	当テコム							4
334-1	90940812	ナベ小ネジ	MSR0812SE						16
334-2	90940813	ナベ小ネジ	MSR0812ステンレス						16
335-1	受注不可	調整受台ヘア	OS24-1で交換の事					受注不可	4
335-2	受注不可	調整受台ヘア	WA24-1で交換の事					受注不可	4
336	90980440	ロールピン	SRP0440						4
337-1	受注不可	調整ナット	OS24-1で交換の事					受注不可	4
337-2	受注不可	調整ナット	WA24-1で交換の事					受注不可	4
338-1	受注不可	SスライドアームBヘア	FN10-2で交換の事	(P.37参照)				受注不可	2
338-2	受注不可	SスライドアームBヘア	WF10-2で交換の事	(P.37参照)				受注不可	2
339	90930308	6角ナット	HN08(3)SE						2
340-1	90960815	6角穴付止メネジ	HSS0815ケホミ						2
340-2	90960814	6角穴付止メネジ	HSS0815ヒラサキダケロ						2
341-1	受注不可	SスライドアームAヘア	FN10-2で交換の事	(P.37参照)				受注不可	2
341-2	受注不可	SスライドアームAヘア	WF10-2で交換の事	(P.37参照)				受注不可	2
342-1	90921015	6角穴付ボルト	HSB1015						4
342-2	90911017	6角ボルト	HB1015-10.9ダケロ						4
343	90930510	ハネ座金	SW10SE						4
344-1	受注不可	Sリフトアームヘア	FN10-2で交換の事	(P.37参照)				受注不可	2
344-2	受注不可	Sリフトアームヘア	WF10-2で交換の事	(P.37参照)				受注不可	2
345	11316722	ロックキヤ							4
346-1	91000815	6角穴付皿ボルト	HSF0815						4
346-2	91000814	6角穴付皿ボルト	HSF0815ダケロ						4
347-1	受注不可	Lリフトアームヘア	FN9-2で交換の事	(P.37参照)				受注不可	2
347-2	受注不可	Lリフトアームヘア	WF9-2で交換の事	(P.37参照)				受注不可	2
348-1	受注不可	Lスライドアームヘア	FN9-2で交換の事	(P.37参照)				受注不可	2
348-2	受注不可	Lスライドアームヘア	WF9-2で交換の事	(P.37参照)				受注不可	2
349-1	90981035	ロールピン	SRP1035						8
349-2	90811037	ロールピン	SRP1036ダケロ						8
350-1	90980635	ロールピン	SRP0635						8
350-2	90810637	ロールピン	SRP0636ダケロ						8
352	80827021	グリスニップル	GNA1/8						4
581	11317640	ハネ軸							4
582	90800610	座金組込ナベ小ネジ	MSRS0610SE	583-1使用の場合16個/台、 583-2使用の場合8個/台					16→8
583-1	受注不可	スライドローラーハネ		アーム1箇所につき2個、582×4個に対し 582×2個、583-2×1個で互換性有				受注不可	8
583-2	11317681	スライドローラーハネ							4
584	11317660	スライドローラー	外径φ18						2
585	11331840	スライドローラー	外径φ20						2

# スイングアーム関係(05年9月～)





MS-T12-S5(三菱)配線図



## 部品価格表使用上のご注意

- この部品表は、仕様変更のため予告なく内容を変更することがあります。そのため、記載された内容と実物の形状が異なる場合がありますのでご注意ください。
- 部品ご注文の際は、品番と品名を必ず明記して下さい。品番のご指定のないとき、または機体番号及び製造年月のご連絡がない場合は、万一ご注文品と異なる部品を納入した場合でも当社は責任を負いませんのでご了承下さい。
- アッセンブリーの構成部は、FN1等の専用アッセンブリーコードでご注文下さい。
- 品名にある〇〇〇〇ペアとは2個以上の単体部品を溶接し、1個の部品にしたものを言います。
- 当製品の補充部品は生産中止後、20年まで供給させていただきますが、補充部品供給可能期間内であっても供給できない部品（例えば部品コード欄に受注不可とあるもの）もありますのでご了承願います。
- 補充部品の保証期間は弊社出荷（納品）後、3ヶ月間とさせていただきますのでご了承願います。
- 品名欄に、【色確認】の記述がある部品につきましては、ご注文の際に塗装色を明記して下さい。



会社ホームページはこちら  
<https://bishamon.co.jp/>



本社 〒444-1394 愛知県高浜市本郷町4-3-21 TEL.0566-53-1126 FAX.0566-53-1844  
東京 〒146-0083 東京都大田区千鳥2-2-12 TEL.03-3759-9722 FAX.03-3759-9723  
大阪 〒537-0002 大阪府大阪市東成区深江南2-3-22 TEL.06-6747-7617 FAX.06-6747-7618

その他営業所 ホームページをご確認ください。

●ご注文・納期・価格のお問合せ先  
本社営業部  
✉ [sales@bishamon.co.jp](mailto:sales@bishamon.co.jp)  
☎ 0566-53-1126  
📠 0566-53-1844

●技術的なお問合せ先  
カスタマーサポート  
✉ [support@bishamon.co.jp](mailto:support@bishamon.co.jp)  
☎ 0566-53-2281  
📠 0566-53-1617