

NNZ(AL)30AUP

全体外観・スライド受台・ピットケース・テコクランクAS・コーションシール一覧
上記以外の項目については54_0>NNZ本体関連全般部品表を参照ください

部品表

| | |
|---------|----------|
| 初版発行年月 | 2017年9月 |
| 改訂版発行年月 | 2019年4月 |
| 改訂版発行年月 | 2019年6月 |
| 改訂版発行年月 | 2020年10月 |
| 改訂版発行年月 | 2021年11月 |
| 改訂版発行年月 | 2023年11月 |
| 改訂版発行年月 | 2025年4月 |
| 改訂版発行年月 | 2026年1月 |

改訂履歴

2019年4月

| ページ | 図番 | 部品コード | 品名 | 改訂内容 |
|-------|---------------|-------|----|------|
| 4・6・8 | 車両進入方向・M/S側追記 | | | |

2019年6月

| | | | | |
|-------|--|--|--|--|
| 型式名変更 | | | | |
|-------|--|--|--|--|

2020年10月

| | | | | |
|-----|---------------------|--|--|--|
| 表紙裏 | 生産中止後の部品供給期間10年→20年 | | | |
|-----|---------------------|--|--|--|

2021年11月

| | | | | |
|------|--|--|--|--|
| 価格改定 | | | | |
|------|--|--|--|--|

2023年11月

| | | | | |
|---|-------------|----------|-----------|--------------|
| 6 | 分解図変更(図番変更) | | | |
| 7 | 40 | 90930508 | パネ座金 | 使用数変更、変更時期追記 |
| | 50 | 91100608 | キャップ用パネ座金 | 追加 |

2025年4月

| | | | | |
|------|--|--|--|--|
| 価格改定 | | | | |
|------|--|--|--|--|

2026年1月

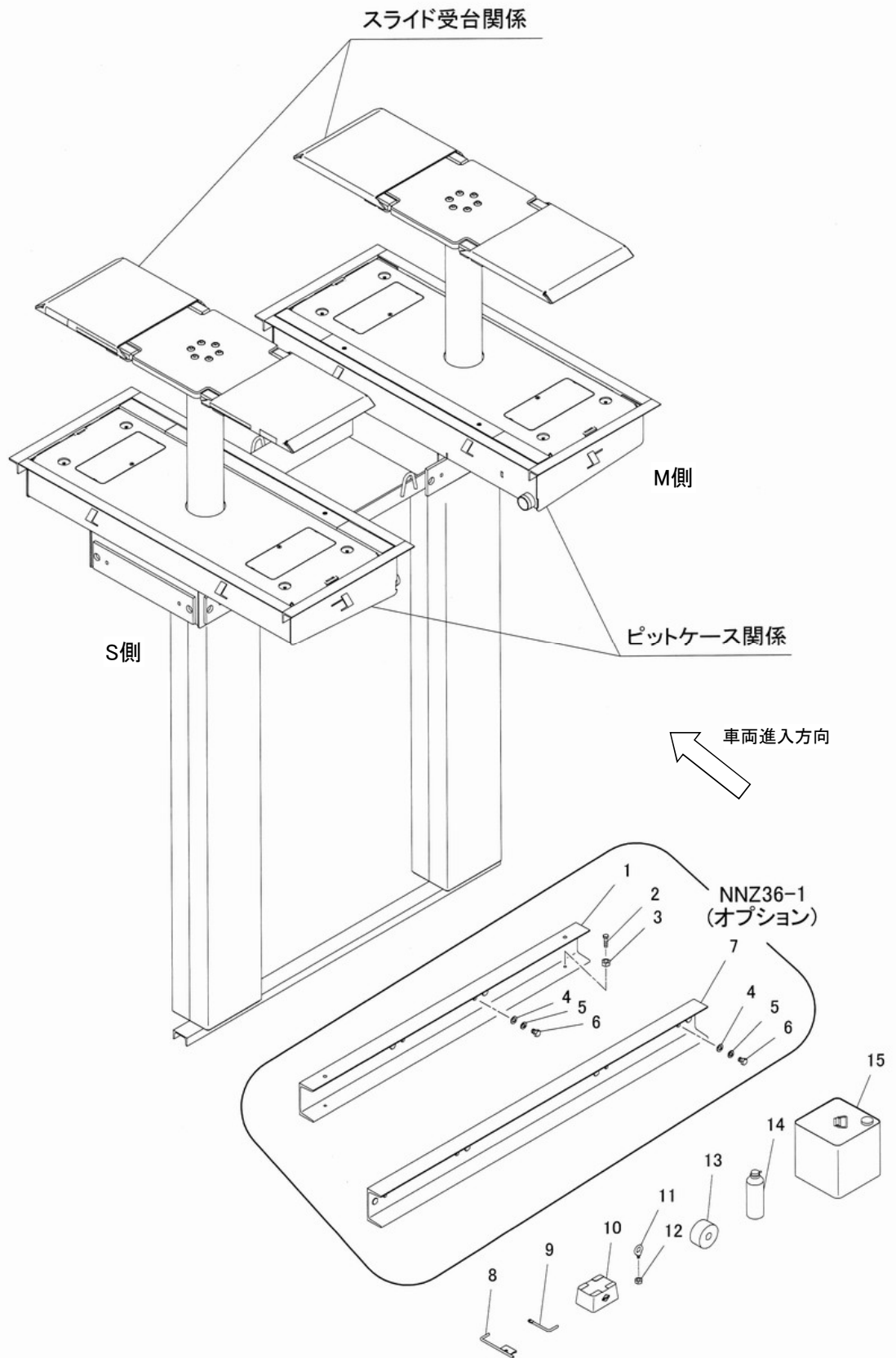
| | | | | |
|---|----|----------|----|----------------|
| 7 | 45 | 11524200 | 銘板 | 品名表記変更、備考・価格追記 |
|---|----|----------|----|----------------|

目次

| | |
|------------------|-------|
| 全体外観 | 4～5 |
| スライド受台関係 | 6～7 |
| ピットケース関係 | 8～9 |
| テコクランクAS | 10～11 |
| コーションシール一覧 | 12 |

全体外観

NNZ(AL)30AUP

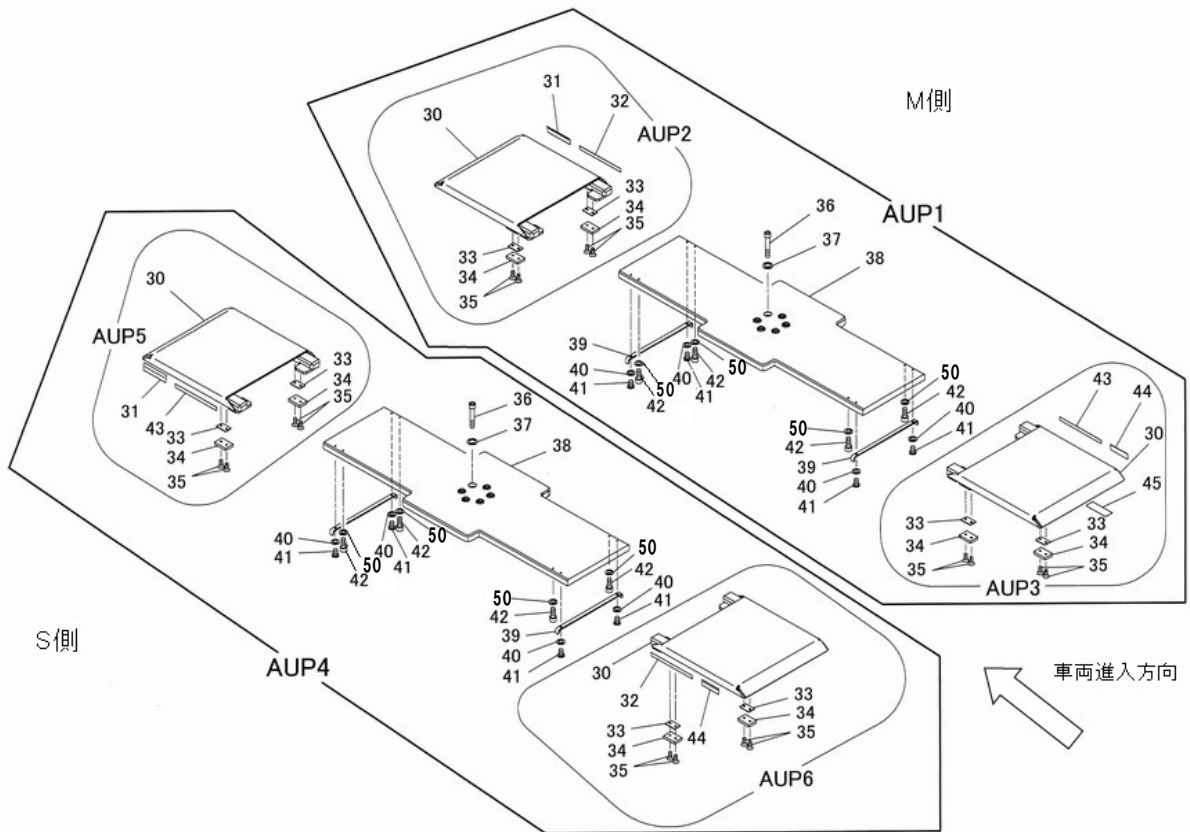


NNZ(AL)30AUP

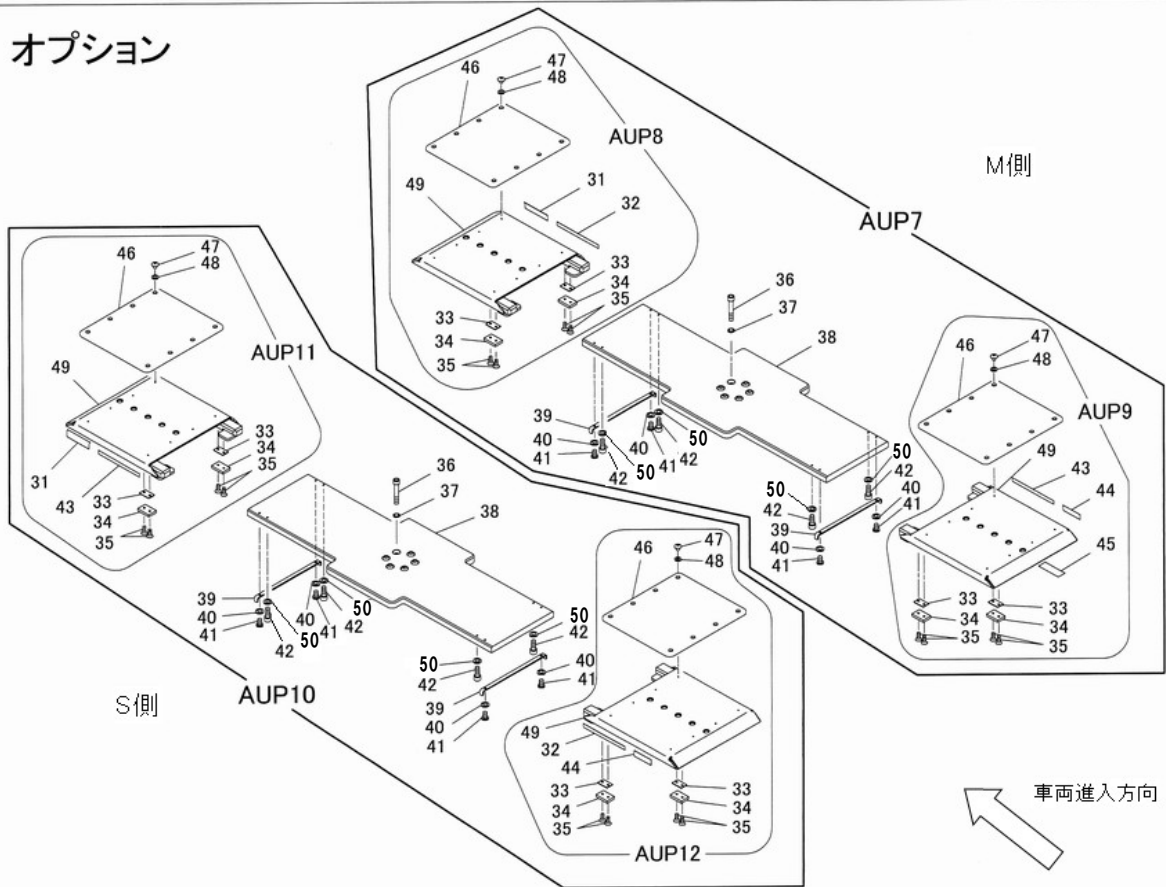
| 図番 | 部品コード | 品名 | 規格 | 変更時期・備考 | 単価(税別) | | | | 製品使用数 (参考) |
|----|----------|-------------------|---------|---------|--------|--|--|--|---------------|
| | | | | | | | | | |
| 1 | 00126560 | ハンガーチャンネルAヘア | | | | | | | 1 |
| 2 | 90901245 | 6角ボルト | HB1245 | | | | | | 4 |
| 3 | 90930012 | 6角ナット | HN12 | | | | | | 4 |
| 4 | 90930716 | 平座金 | PW16SE | | | | | | 8 |
| 5 | 90930516 | ハネ座金 | SW16SE | | | | | | 8 |
| 6 | 90901620 | 6角ボルト | HB1620 | | | | | | 8 |
| 7 | 00126570 | ハンガーチャンネルBヘア | | | | | | | 1 |
| 8 | 00796260 | クランクロックヘア | | | | | | | 1 |
| 9 | 11500060 | ローリングバルブフック | | | | | | | 1 |
| 10 | 11524960 | サイドシールブロック100X140 | | | | | | | 1 |
| 11 | 90851015 | アイボルト | IB10 | | | | | | 1 |
| 12 | 90930110 | 6角ナット | HN10SE | | | | | | 1 |
| 13 | 97999174 | スパットクロスステー | 50X25M | | | | | | 2 |
| 14 | 98999050 | ハンディフォーム | ピンク#330 | | | | | | 1 |
| 15 | 50564851 | ビシヤモンオイル | 13L | | | | | | 1 |

スライド受台関係

NNZ(AL)30AUP



オプション

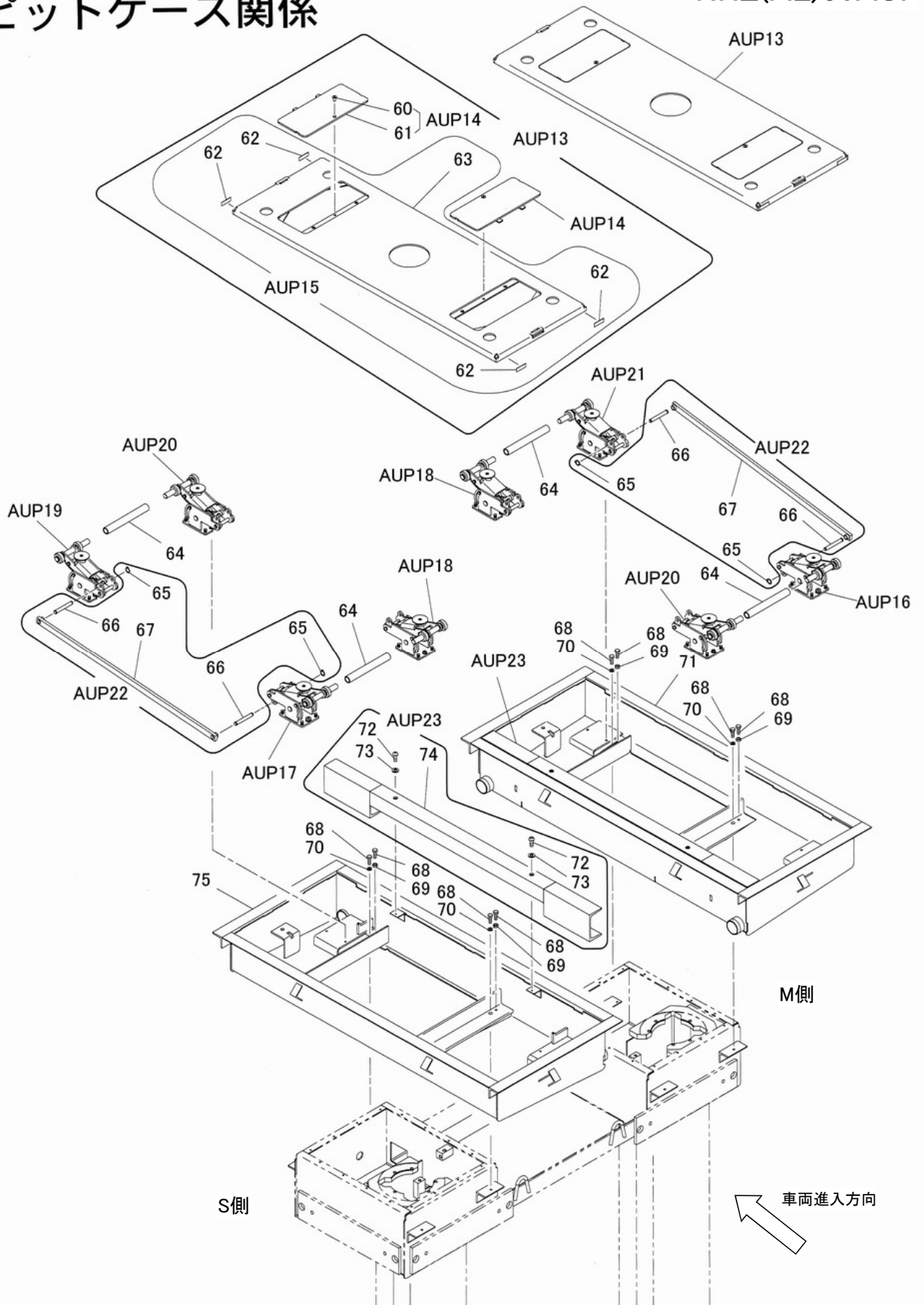


NNZ(AL)30AUP

| 図番 | 部品コード | 品名 | 規格 | 変更時期・備考 | 単価(税別) | | | | 製品使用数 (参考) | |
|-------|----------|-------------|-----------|-----------|--------|--|--|--|---------------|------|
| | | | | | | | | | 標準 | OP |
| AUP1 | 00796040 | スライド受台MAS | | | | | | | 1 | 0 |
| AUP2 | 00796120 | スライドBAS | | | | | | | 1 | 0 |
| AUP3 | 00796080 | スライドAAS | | | | | | | 1 | 0 |
| AUP4 | 00796140 | スライド受台SAS | | | | | | | 1 | 0 |
| AUP5 | 00796160 | スライドCAS | | | | | | | 1 | 0 |
| AUP6 | 00796180 | スライドDAS | | | | | | | 1 | 0 |
| AUP7 | 00795500 | Gスライド受台MAS | | | | | | | 0 | 1 |
| AUP8 | 00795560 | GスライドBAS | | | | | | | 0 | 1 |
| AUP9 | 00795520 | GスライドAAS | | | | | | | 0 | 1 |
| AUP10 | 00795580 | Gスライド受台SAS | | | | | | | 0 | 1 |
| AUP11 | 00795600 | GスライドCAS | | | | | | | 0 | 1 |
| AUP12 | 00795620 | GスライドDAS | | | | | | | 0 | 1 |
| | | | | | | | | | | |
| 30 | 00796100 | スライドヘア | | | | | | | 4 | 0 |
| 31 | 52606403 | ビシヤモンシール | | | | | | | 2 | 2 |
| 32 | 50628380 | 重心シールF | | | | | | | 2 | 2 |
| 33 | 11503920 | ストップゴムスパーサー | | | | | | | 8 | 8 |
| 34 | 51318000 | 受台ストップゴム | | | | | | | 8 | 8 |
| 35 | 90950820 | 皿小ネジ | MSF0820SE | | | | | | 16 | 16 |
| 36 | 90921695 | 6角穴付ボルト | HSB1695 | | | | | | 12 | 12 |
| 37 | 91100516 | 皿パネ座金 | CDW2H16 | | | | | | 12 | 12 |
| 38 | 00796060 | 受台ヘア | | | | | | | 2 | 2 |
| 39 | 11524140 | ピットカバーオサエ | | | | | | | 4 | 4 |
| 40 | 90930508 | パネ座金 | SW08SE | 23/07~数変更 | | | | | 16→8 | 16→8 |
| 41 | 90920809 | 超低頭6角穴付ボルト | HSB0812 | 超低頭 | | | | | 8 | 8 |
| 42 | 90920820 | 6角穴付ボルト | HSB0820 | | | | | | 8 | 8 |
| 43 | 50628360 | 重心シールR | | | | | | | 2 | 2 |
| 44 | 11516680 | コーションシール | | | | | | | 2 | 2 |
| 45 | 11524200 | 銘板 | | 機番連絡ください | | | | | 1 | 1 |
| 46 | 50627760 | 受台ゴム | | | | | | | 0 | 4 |
| 47 | 91030608 | トラスコネジ | MST0608SE | | | | | | 0 | 32 |
| 48 | 90930706 | 平座金 | PW06SE | | | | | | 0 | 32 |
| 49 | 00795540 | Gスライドヘア | | | | | | | 0 | 4 |
| 50 | 91100608 | キャップ用パネ座金 | HOKE080K | 23/07~ | | | | | 8 | 8 |

ピットケース関係

NNZ(AL)30AUP



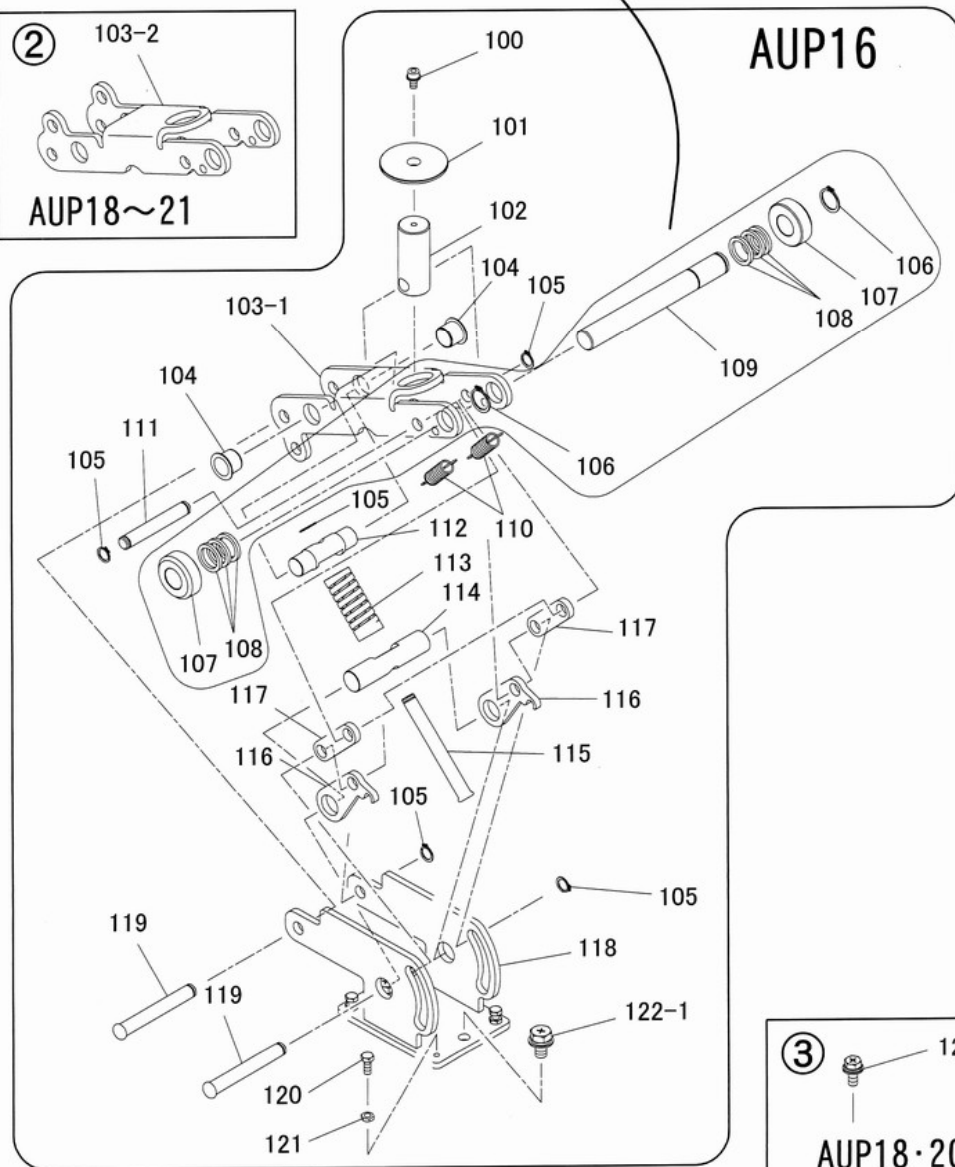
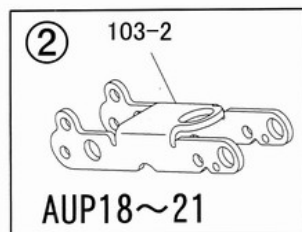
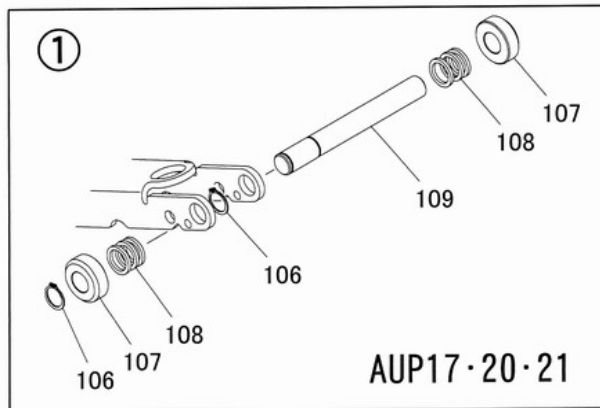
NNZ(AL)30AUP

| 図番 | 部品コード | 品名 | 規格 | 変更時期・備考 | 単価(税別) | | | | 製品使用数 (参考) |
|-------|----------|-------------|-------------|---------|--------|--|--|--|---------------|
| | | | | | | | | | |
| AUP13 | 00795740 | ピットカバー総AS | | | | | | | 2 |
| AUP14 | 00795800 | メンテナンスカバーAS | | | | | | | 4 |
| AUP15 | 00795760 | ピットカバーAS | | | | | | | 2 |
| AUP16 | 00795860 | DクランクAAS | | | | | | | 1 |
| AUP17 | 00795900 | DクランクBAS | | | | | | | 1 |
| AUP18 | 00795920 | UクランクA8AS | | | | | | | 2 |
| AUP19 | 00795940 | UクランクA10AS | | | | | | | 1 |
| AUP20 | 00795960 | UクランクB8AS | | | | | | | 2 |
| AUP21 | 00795980 | UクランクB10AS | | | | | | | 1 |
| AUP22 | 00796000 | 連動アームAS | | | | | | | 2 |
| AUP23 | 00795700 | ビームAS | | | | | | | 2 |
| | | | | | | | | | |
| 60 | 11365400 | ピットカバー取付ホルト | | | | | | | 4 |
| 61 | 00795820 | メンテナンスカバーヘア | | | | | | | 4 |
| 62 | 11523760 | スベリシート | | | | | | | 8 |
| 63 | 00795780 | ピットカバーヘア | | | | | | | 2 |
| 64 | 11523840 | ジョイントバー | | | | | | | 4 |
| 65 | 80845003 | 軸用C型止メ輪 | RRO12 | | | | | | 4 |
| 66 | 11521240 | テコクランクピン | | | | | | | 4 |
| 67 | 00796020 | 連動アームヘア | | | | | | | 2 |
| 68 | 90911030 | 六角ホルト | HB1030SE | | | | | | 16 |
| 69 | 90930110 | 六角ナット | HN10SE | | | | | | 8 |
| 70 | 90930510 | パネ座金 | SW10SE | | | | | | 8 |
| 71 | 受注不可 | ピットケースLヘア | | | 受注不可 | | | | 1 |
| 72 | 91040615 | 六角穴付マルホルト | HSR0615SEクロ | クロメッキ | | | | | 4 |
| 73 | 90930706 | 平座金 | PW06SE | | | | | | 4 |
| 74 | 00795720 | ビームヘア | | | | | | | 2 |
| 75 | 受注不可 | ピットケースRヘア | | | 受注不可 | | | | 1 |

テコリンクAS

仕様一覧

| 図番 | 品名 | 仕様番号 |
|-------|-----------|-------|
| AUP16 | DリンクAAS | |
| AUP17 | DリンクBAS | ① |
| AUP18 | UリンクA8AS | ②・③ |
| AUP19 | UリンクA10AS | ② |
| AUP20 | UリンクB8AS | ①・②・③ |
| AUP21 | UリンクB10AS | ①・② |



NNZ(AL)30AUP

| 図番 | 部品コード | 品名 | 規格 | 変更時期・備考 | 単価(税別) | | | | 製品使用数 (参考) |
|-------|----------|-------------|------------|---------|--------|--|--|--|---------------|
| | | | | | | | | | |
| AUP16 | 00795860 | DクランクAAS | | | | | | | 1 |
| AUP17 | 00795900 | DクランクBAS | | | | | | | 1 |
| AUP18 | 00795920 | UクランクA8AS | | | | | | | 2 |
| AUP19 | 00795940 | UクランクA10AS | | | | | | | 1 |
| AUP20 | 00795960 | UクランクB8AS | | | | | | | 2 |
| AUP21 | 00795980 | UクランクB10AS | | | | | | | 1 |
| | | | | | | | | | |
| 100 | 90760612 | 座金付6角穴付ボルト | HSBS0612 | | | | | | 1 |
| 101 | 11523860 | ストップヘッド | | | | | | | 1 |
| 102 | 11524000 | ストップ押エピン | | | | | | | 1 |
| 103-1 | 11523880 | Dテコクランク | | | | | | | 2 |
| 103-2 | 11524080 | Uテコクランク | | | | | | | 1 |
| 104 | 81518030 | #80フランジブッシュ | 80F-1815 | オイルス | | | | | 2 |
| 105 | 80845003 | 軸用C型止メ輪 | RRO12 | | | | | | 5 |
| 106 | 80845011 | 軸用C型止メ輪 | RRO20 | | | | | | 2 |
| 107 | 11512180 | ローラー | | | | | | | 4 |
| 108 | 12604680 | プーリー軸カラー | | | | | | | 12 |
| 109 | 11524020 | ローラ軸 | | | | | | | 2 |
| 110 | 50627700 | ラッチ戻シパネ | | | | | | | 2 |
| 111 | 11523980 | ストップピン | | | | | | | 2 |
| 112 | 11523940 | パネ支EA | | | | | | | 1 |
| 113 | 80782570 | 強力パネ | TB25X70 | トウハツ | | | | | 1 |
| 114 | 11523960 | パネ支EB | | | | | | | 1 |
| 115 | 11511581 | アーム受台ピン | | | | | | | 1 |
| 116 | 11523920 | ストップB | | | | | | | 2 |
| 117 | 11523900 | ストップA | | | | | | | 2 |
| 118 | 00795880 | クランクベースヘア | | | | | | | 1 |
| 119 | 11521240 | テコクランクピン | | | | | | | 2 |
| 120 | 90910615 | 6角ボルト | HB0615SE | | | | | | 4 |
| 121 | 90930306 | 6角ナット | HN06(3)SE | | | | | | 4 |
| 122-1 | 90791020 | 座金付6角ボルト | HBPS1020SE | +ミゾツキ | | | | | 2 |
| 122-2 | 90790820 | 座金付6角ボルト | HBPS0820SE | +ミゾツキ | | | | | 2 |

部品価格表使用上のご注意

- この部品表は、仕様変更のため予告なく内容を変更することがあります。そのため、記載された内容と実物の形状が異なる場合がありますのでご注意ください。
- 部品ご注文の際は、品番と品名を必ず明記して下さい。品番のご指定のないとき、または機体番号及び製造年月のご連絡がない場合は、万が一ご注文品と異なる部品を納入した場合でも当社は責任を負いませんのでご了承下さい。
- アッセンブリーの構成部は、AUP1等の専用アッセンブリーコードでご注文下さい。
- 品名にある〇〇〇〇ペアとは2個以上の単体部品を溶接し、1個の部品にしたものを言います。
- 当製品の補充部品は生産中止後、20年まで供給させていただきますが、補充部品供給可能期間内にあっても供給できない部品(例えば部品コード欄に受注不可とあるもの)もありますのでご了承願います。
- 補充部品の保証期間は弊社出荷(納品)後、3ヶ月間とさせていただきますのでご了承願います。
- 品名欄に、【色確認】の記述がある部品につきましては、ご注文の際に塗装色を明記して下さい。



会社ホームページはこちら
<https://bishamon.co.jp/>



■本社 〒444-1394 愛知県高浜市本郷町4-3-21 TEL.0566-53-1126 FAX.0566-53-1844
■東京 〒146-0083 東京都大田区千鳥2-2-12 TEL.03-3759-9722 FAX.03-3759-9723
■大阪 〒537-0002 大阪府大阪市東成区深江南2-3-22 TEL.06-6747-7617 FAX.06-6747-7618

■その他営業所 | ホームページをご確認ください。

●ご注文・納期・価格のお問合せ先
本社営業部
✉ sales@bishamon.co.jp
☎ 0566-53-1126
☎ 0566-53-1844

●技術的なお問合せ先
カスタマーサポート
✉ support@bishamon.co.jp
☎ 0566-53-2281
☎ 0566-53-1617

NNZシリーズ” (本体関連全般)

●本体外観・ラム&シリンダーAS・油圧ユニットAS(内蔵/別置)
別置式本体内部・サブプレートAS・爪外シエアシリンダーAS
セフティハルフAS・制御ホックス関係

2003年11月以降生産分

部品表

| | |
|----------|----------|
| 新装初版発行年月 | 2024年5月 |
| 改訂版発行年月 | 2024年10月 |
| 改訂版発行年月 | 2024年11月 |
| 改訂版発行年月 | 2025年4月 |
| 改訂版発行年月 | 2025年5月 |
| 改訂版発行年月 | 2025年6月 |
| 改訂版発行年月 | 2025年7月 |
| 改訂版発行年月 | 2026年1月 |

本機種は2024年5月より、2003年10月以前の生産分につきましては、全ての部品の供給を中止させていただきました。

目次

| | |
|--|-------|
| 【全機種・全年式共通項目】 | |
| 本体外観 | 4～5 |
| M側ラム・シリンダー関係 | 6～9 |
| S側ラム・シリンダー関係 | 10～13 |
| 【2003年11月以降生産分】 | |
| ・内蔵式油圧ユニット関係 (○□☆) | 14～17 |
| ・別置式油圧ユニット関係 (△□) | 18～21 |
| ・油圧ユニット別置式本体内部関係 (△□) | 22～23 |
| ・サブプレート&バルブAS関係 (○△□☆) | 24～25 |
| ・爪外しシリンダー&セフティバルブ関係 (△□) | 26～27 |
| ・ユニット内蔵・別置式制御ボックス関係 (○△) | 28～29 |
| ・アルネオアーム式制御ボックス関係 (□) | 30～33 |
| ・アルネオ2ウェイアーム自動式制御ボックス関係 (☆) | 34～35 |
| ・アルネオ2ウェイアーム自動式制御ボックス関係 (☆) (1312008より) | 36～37 |
| ・付属品&オプション | 38～39 |
| ・【資料】圧油管一覧表 | 40 |

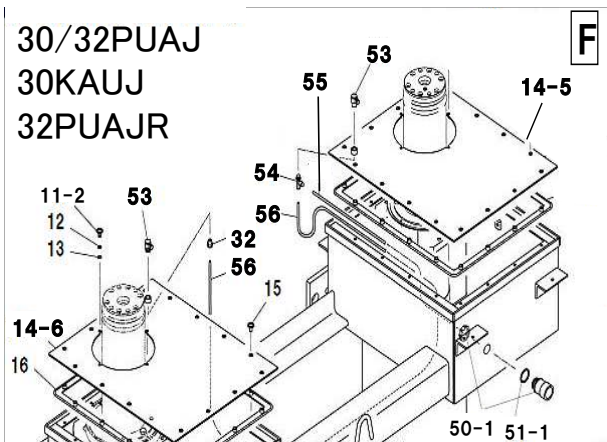
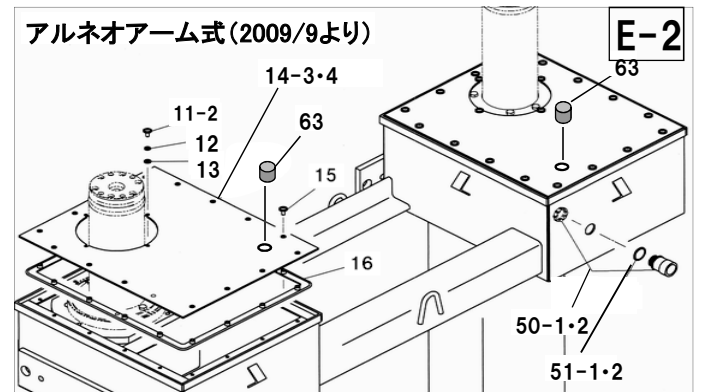
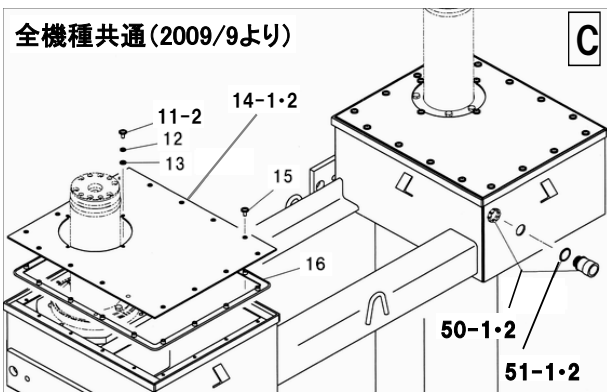
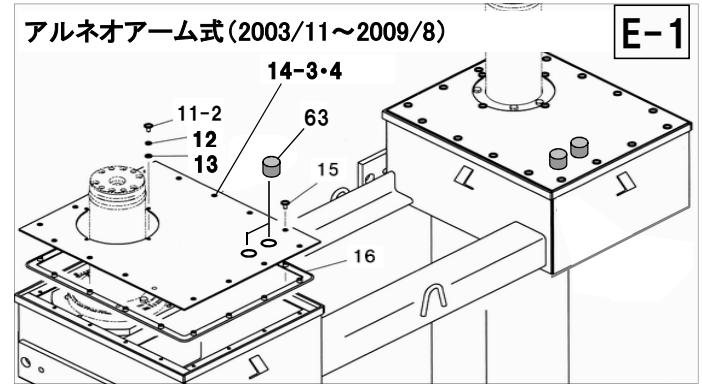
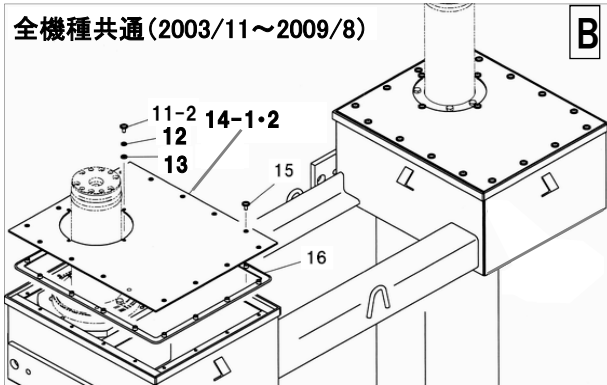
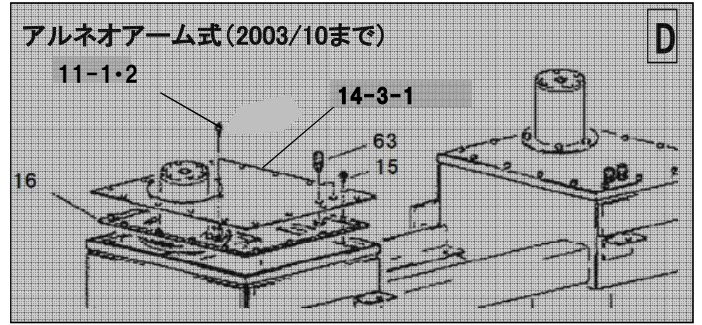
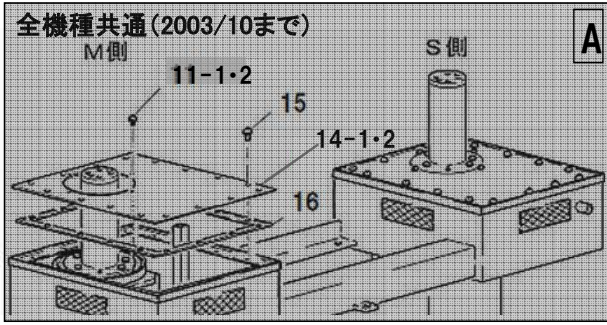
●ラム芯間、モーター出力、油圧ユニット内蔵／別置(洗車仕様)かどうかに留意して部品選定して下さい

| ラム芯間 | モーター出力 | 油圧ユニット内蔵式 | | 油圧ユニット別置式 | |
|--------|--------|--------------------|---------------------|----------------------|-------------------------|
| | | 03.11～ | 06/5～ | 03.11～ | 06/5～ |
| 1400mm | 1.5kw | | | △WNNZ30A【洗車】(スペース) | |
| | | ○NNZ30AU・AUP(スペース) | | | |
| | | | ○NNZ30/25KAUB(アルネオ) | | |
| | | | ○NNZ30/25AUSA(スペース) | | △WNNZ30/25ASA【洗車】(スペース) |
| | 2.2kw | ○NNZ30PUA(アルネオ) | | △WNNZ30PA【洗車】(アルネオ) | |
| | | ○NNZ30KAU(アルネオ) | | | △WNNZ30KA【洗車】(アルネオ) |
| | | | ○NNZ30KAUBN(アルネオ) | | |
| | | ☆NNZ30KAUJ(アルネオ) | ☆NNZ32PUAJR(アルネオ) | | |
| | | ☆NNZ30PUAJ(アルネオ) | | | |
| | | ○NNZ30GPIA(アルネオ) | | △WNNZ30GPA【洗車】(アルネオ) | |
| 1650mm | 2.2kw | ☆NNZ32PUAJ(アルネオ) | | | |
| 2250mm | 1.5kw | ○NNZ30WU(スペース) | | △WNNZ30W【洗車】(スペース) | |
| | | □NNZ30WPU(アルネオ) | | □WNNZ30WP【洗車】(アルネオ) | |
| | | | □NNZ30WPUR(アルネオ) | | |
| 2400mm | 1.5kw | | □NNZW30WPUH(アルネオ) | | |

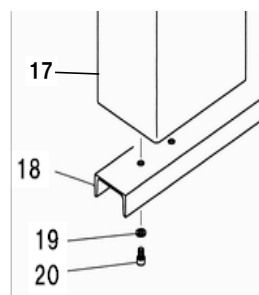
●本部品表に記載されていない項目については、機種ごとの部品表を参照して下さい

●表中○△□☆印の機種については、適合する部品表を参照して下さい

本体外観



全機種・全年式共通



※アルネオアーム式 対象機種

NNZ30WPU
NNZ30WPU
NNZ30WP
NNZ30WP
NNZ30WPUR
NNZ30WPUH
WNNZ30WP (洗車)

本体外観

A 全機種共通(～2003/10)※D/E/F以外

| 図番 | 部品コード | 品名 | 規格 | 変更時期・備考 | 単価(税別) | | | | 製品使用数(参考) | | | |
|------|-------|-----------|-------------|---------|--------|------|----|------|-----------|---|------|---|
| | | | | | | | | | 内蔵 | | 別置 | |
| | | | | | | | | | ラム芯間 | | ラム芯間 | |
| | | | | 1400 | 2150 | 1400 | | 2150 | | | | |
| | | | | 標準 | 洗車 | 標準 | 洗車 | 標準 | 洗車 | | | |
| 11-1 | 受注不可 | 座金組込ナハ小ネジ | MSRPS0615SE | | | | | 8 | | | 8 | |
| 11-2 | 受注不可 | 6角穴付丸ボルト | HSR0615SEカロ | 洗車タイプ | | | | | | 8 | | 8 |
| 14-1 | 受注不可 | 連結ケースカバー | | | | | | 2 | | | 2 | |
| 14-2 | 受注不可 | 連結ケースカバー | | 洗車タイプ | | | | | | 2 | | 2 |
| 15 | 受注不可 | カバー取付ネジ | HSRP0820 | | | | | | | | 32 | |
| 16 | 受注不可 | 板パッキン | | | | | | | | | 2 | |
| 17 | 受注不可 | 外筒本体ヘア | | | | | | | | | 1 | |
| 18 | 受注不可 | 外筒継ぎ | | | | | | | | | 1 | |
| 19 | 受注不可 | パネ座金 | SW12SE | | | | | | | | 4 | |
| 20 | 受注不可 | 6角穴付ボルト | HSB1220 | | | | | | | | 4 | |

B 全機種共通(2003/11～)※D/E/F以外

| 図番 | 部品コード | 品名 | 規格 | 変更時期・備考 | 単価(税別) | | | | 製品使用数(参考) | | | |
|------|----------|----------|-------------|------------|--------|------|----|------|-----------|--|------|---|
| | | | | | | | | | 内蔵 | | 別置 | |
| | | | | | | | | | ラム芯間 | | ラム芯間 | |
| | | | | 1400 | 2250 | 1400 | | 2250 | | | | |
| | | | | 標準 | 洗車 | 標準 | 洗車 | 標準 | 洗車 | | | |
| 11-2 | 91040615 | 6角穴付丸ボルト | HSR0615SEカロ | | | | | | | | 8 | |
| 12 | 90930506 | パネ座金 | SW06SE | (2003/11～) | | | | | | | 8 | |
| 13 | 90930706 | 平座金 | PW06SE | (2003/11～) | | | | | | | 8 | |
| 14-1 | 11500000 | 連結ケースカバー | | | | | | 2 | | | | 2 |
| 14-2 | 11484240 | 連結ケースカバー | | 洗車タイプ | | | | | | | 2 | 2 |
| 15 | 50627020 | カバー取付ネジ | HSRP0820 | | | | | | | | 32 | |
| 16 | 50627000 | 板パッキン | | | | | | | | | 2 | |
| 17 | 受注不可 | 外筒本体ヘア | | | | | | | | | 1 | |
| 18 | 受注不可 | 外筒継ぎ | | | | | | | | | 1 | |
| 19 | 90930512 | パネ座金 | SW12SE | | | | | | | | 4 | |
| 20 | 90921220 | 6角穴付ボルト | HSB1220 | | | | | | | | 4 | |

C 全機種共通(2009/9～)※D/E/F以外

| 図番 | 部品コード | 品名 | 規格 | 変更時期・備考 | 単価(税別) | | | | 製品使用数(参考) | |
|-------|----------|--------|---------|-----------|--------|--|--|---|-----------|----|
| | | | | | | | | | 内蔵 | 別置 |
| 11～20 | 上記Bと共通 | | | | | | | | | |
| 50-1 | 80817781 | CD管 | CDK-28G | (2009/9～) | | | | 1 | | |
| 50-2 | 80817782 | CD管 | CDK-36G | (2009/9～) | | | | | 1 | |
| 51-1 | 80800900 | 防水パッキン | K-28P | (2009/9～) | | | | 1 | | |
| 51-2 | 80800901 | 防水パッキン | K-36P | (2009/9～) | | | | | 1 | |

D アルネオアーム式(～2003/10)

| 図番 | 部品コード | 品名 | 規格 | 変更時期・備考 | 単価(税別) | | | | 製品使用数(参考) | |
|--------|--------|------------|--------|---------|--------|--|--|--|-----------|----|
| | | | | | | | | | 内蔵 | 別置 |
| 11 | 上記Aと共通 | | | | | | | | | |
| 14-3-1 | 受注不可 | 連結ケースカバー-A | | | | | | | | 2 |
| 15～20 | 上記Aと共通 | | | | | | | | | |
| 63 | 受注不可 | ケーブルコネクタ | SK-12S | | | | | | | 4 |

E-1,E-2 アルネオアーム式(2003/11～)

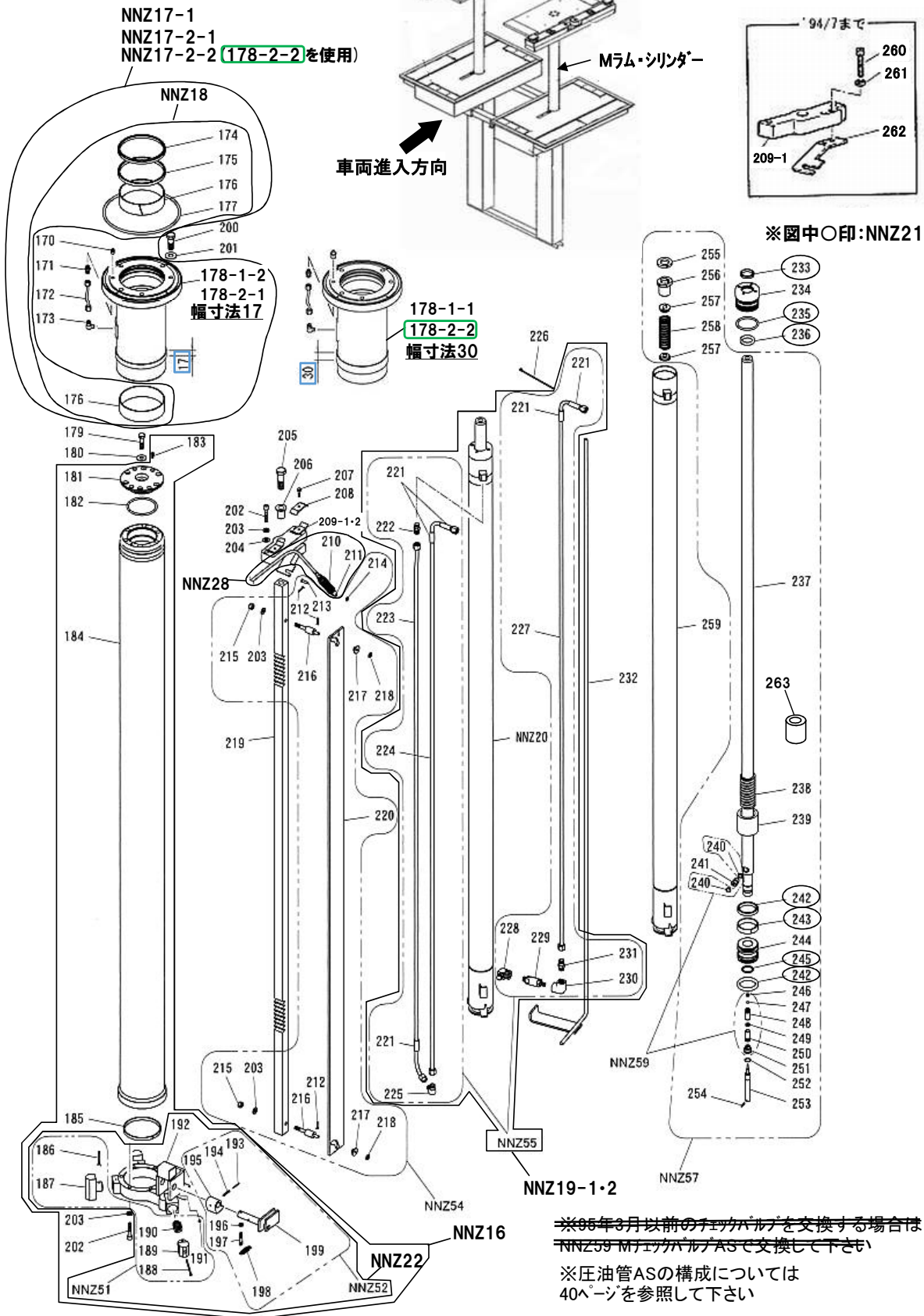
| 図番 | 部品コード | 品名 | 規格 | 変更時期・備考 | 単価(税別) | | | | 製品使用数(参考) | |
|--------|----------|------------|--------|------------|--------|--|--|---|-----------|-----|
| | | | | | | | | | 内蔵 | 別置 |
| 11～13 | 上記Bと共通 | | | | | | | | | |
| 14-3-1 | 11515000 | 連結ケースカバー-A | Φ22X2 | (～0902003) | | | | 2 | | |
| 14-3-2 | 11515001 | 連結ケースカバー-A | Φ22X1 | (0902004～) | | | | 2 | | |
| 14-4-1 | 11482800 | 連結ケースカバー-A | Φ22X2 | (～0902041) | | | | | | 2 |
| 14-4-2 | 11482801 | 連結ケースカバー-A | Φ22X1 | (0902042～) | | | | | | 2 |
| 15～20 | 上記Bと共通 | | | | | | | | | |
| 63 | 80821781 | ケーブルコネクタ | SK-12S | 2009/9数変更 | | | | | | 4→2 |

F 30/32PUAJ・30KAUJ・32PUAJR

| 図番 | 部品コード | 品名 | 規格 | 変更時期・備考 | 単価(税別) | | | | 製品使用数(参考) | |
|-------|----------|--------------|-----------------|---------|--------|--|--|--|---------------------|--------|
| | | | | | | | | | 30PUAJ・KAUJ・32PUAJR | 32PUAJ |
| 11～13 | 上記Bと共通 | | | | | | | | | |
| 14-5 | 00086180 | 連結ケースカバー-Rヘア | | | | | | | | 1 |
| 14-6 | 00086200 | 連結ケースカバー-Lヘア | | | | | | | | 1 |
| 15～20 | 上記Bと共通 | | | | | | | | | |
| 32 | 80817206 | ハーフユニオン | ZH-062 | | | | | | | 1 |
| 53 | 80817246 | ターンエルボユニオン | ZL-062R | | | | | | | 2 |
| 54 | 80817406 | D型ユニオン | ZD-062 | | | | | | | 1 |
| 55-1 | 11485470 | エアホースLL | F1506-8300mm(青) | ～2009/8 | | | | | | 1 |
| 55-2 | 11484800 | エアホースA | F1506-10m(青) | 2009/9～ | | | | | | 1 |
| 56-1 | 11485480 | エアホースM | F1506-2540mm(青) | | | | | | 1 | |
| 56-2 | 11519200 | エアホースM | F1506-2790mm(青) | | | | | | | 1 |

NNZ30

Mラム・シリンダー関係

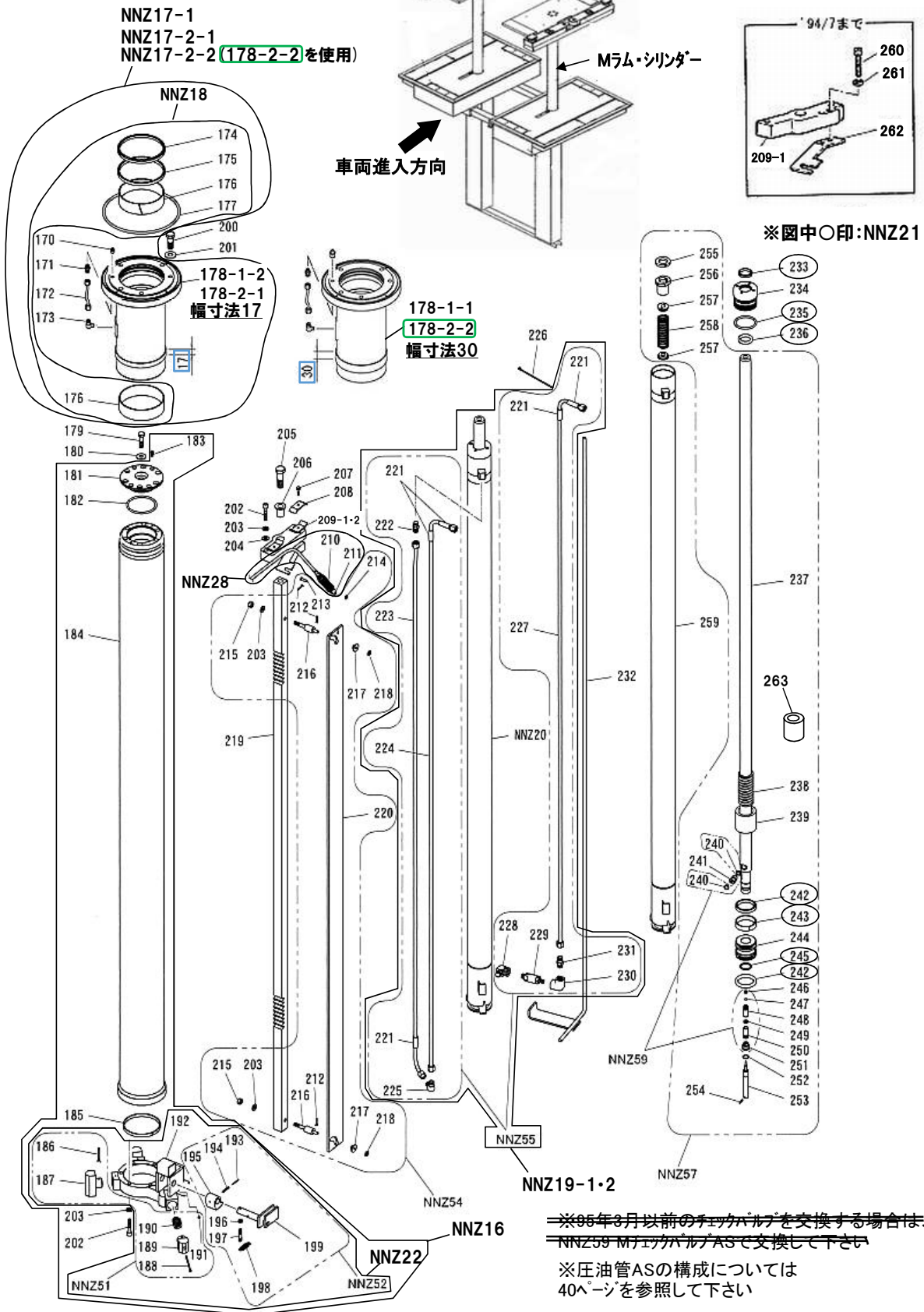


NNZ30

| 図番 | 部品コード | 品名 | 規格 | 変更時期・備考 | 単価(税別) | | | | 製品使用数 (参考) | |
|-----------|----------|-----------------------|-----------------------------------|---|--------|--|--|--|---------------|----|
| | | | | | | | | | 標準 | 洗車 |
| NNZ16 | 75001570 | MラムAS | (181~185,202,203, NNZ22) | | | | | | | 1 |
| NNZ17-1 | 75001580 | ヘッドシリンダーAS | (170-173・178-1-2・NNZ18) | 芯間1400,2150,2200, 2400(03.11~)用 ※幅寸法17 新旧互換性有 | | | | | | 1 |
| NNZ17-2-1 | 71521980 | ヘッドシリンダーAS | (170-173・178-2-1・NNZ18) | ALW30WUONE用 ※幅寸法17(08/03) | | | | | 1 | |
| NNZ17-2-2 | 71521981 | ヘッドシリンダーAS | (170-173・178-2-2・NNZ18) | ALW30WUONE用 ※幅寸法30(08/04~) | | | | | 1 | |
| NNZ18 | 75001651 | ヘッドシリンダーP/Kセット | (174-177) | 新旧 互換性あり | | | | | | 1 |
| NNZ19-1 | 75001641 | MシリンダーAS& 配管AS | (NNZ20・NNZ55) | 【機番確認】 | | | | | 1 | |
| NNZ19-2 | 75004760 | MシリンダーAS& 配管AS(洗車) | (NNZ20・NNZ55) | 洗車用 | | | | | | 1 |
| NNZ20 | 00124580 | MシリンダーAS | (233-259) | | | | | | | 1 |
| NNZ21 | 75001660 | MシリンダーP/Kセット | (233・235・236・242・ 243・245) | | | | | | | 1 |
| NNZ22 | 00125000 | MセフティープレートAS | (186-199) | | | | | | | 1 |
| NNZ28 | 75001720 | S・CRケーブル& スプリングAS | (210・211) | | | | | | | 1 |
| NNZ51 | 70001610 | 回り止メア | (186-191) | | | | | | | 1 |
| NNZ52 | 70001620 | MラッチAS | (193-199) | | | | | | | 1 |
| NNZ54 | 70001640 | ラッチ解除バーAS | (203・212-218・220) | | | | | | | 1 |
| NNZ55-1-1 | 受注不可 | M圧油管AS | (221-225,227-231) ①②④(P9・40参照) | -94/7 | 受注不可 | | | | 1 | |
| NNZ55-1-2 | 70001651 | M圧油管AS | (221-225,227-231) ①③⑤(P9・40参照) | 94/8- | | | | | | 1 |
| NNZ55-2 | 70001730 | M圧油管AS(洗車) | (221-225,227-231) ⑥⑦⑨(P9・40参照) | 洗車用 | | | | | | 1 |
| NNZ57 | 70001680 | MヒストロッドAS | (237-258) | | | | | | | 1 |
| NNZ59 | 70001710 | MチェックバルブAS | (240・246-251) | | | | | | | 1 |
| 170 | 80827025 | グリズニップル | GNASPF1/8 | | | | | | | 1 |
| 171 | 80814906 | コネクタ | HS-S-6X1/8 | | | | | | | 1 |
| 172 | 75001610 | 送油管AS | (スリプ・ナット付) | | | | | | | 1 |
| 173 | 80813906 | 90°エルボ | HS-E1-6X1/8 | | | | | | | 1 |
| 174 | 80803059 | ダストシール | DHS136 | | | | | | | 1 |
| 175-1 | 受注不可 | Uパッキン | USH-136 | 175-2で 互換性あり | 受注不可 | | | | 1 | |
| 175-2 | 80800430 | Oリング | AS432(1516-59) | 0907079- | | | | | | 1 |
| 176 | 50530121 | ウエアリング | | | | | | | | 2 |
| 177 | 80800176 | Oリング | G230 | | | | | | | 1 |
| 178-1-1 | 受注不可 | ヘッドシリンダー | 全長350mm | 芯間1400,2150,2200, 2400(03.11~)用 ※幅寸法30(08年01月) 178-1-2で交換の事 | 受注不可 | | | | 1 | |
| 178-1-2 | 11501340 | ヘッドシリンダー | 全長350mm | 芯間1400,2150,2200, 2400(03.11~)用 ※幅寸法17(0802001~) 新旧互換性有 | | | | | | 1 |
| 178-2-1 | 11521980 | ヘッドシリンダー | 全長420mm | ALW30WUONE用 ※幅寸法17(08/03) | | | | | 1 | |
| 178-2-2 | 11521981 | ヘッドシリンダー | 全長420mm | ALW30WUONE用 ※幅寸法30(08/04~) | | | | | 1 | |
| 179 | 90911645 | 6角ホルト | HB1645SE | | | | | | | 1 |
| 180 | 80803826 | シールワッシャー | W16 | | | | | | | 1 |
| 181 | 11501360 | ラムキャップ | | | | | | | | 1 |
| 182 | 80800133 | Oリング | G85 | | | | | | | 1 |
| 183 | 90950615 | 皿小ネジ | MSF0615SE | | | | | | | 2 |
| 184 | 00124620 | ラム本体ヘア | | | | | | | | 1 |
| 185 | 51317342 | ウエアリングC | | | | | | | | 1 |
| 186 | 90973046 | 割ピン | SP0345SE | | | | | | | 2 |
| 187 | 00125920 | W回り止メア | | | | | | | | 2 |
| 188 | 90920480 | 6角穴付ホルト | HSB0480 | | | | | | | 1 |
| 189 | 00028430 | 回り止メア | | | | | | | | 1 |
| 190 | 51317370 | セフティープレート押エバネ | | | | | | | | 1 |
| 191 | 90930104 | 6角ナット | HN04SE | | | | | | | 1 |
| 192 | 00125120 | Mセフティープレートヘア | | | | | | | | 1 |
| 193 | 90980330 | ロールピン | SRP0330 | | | | | | | 1 |
| 194 | 90980530 | ロールピン | SRP0530 | | | | | | | 1 |
| 195 | 11502380 | ラッチ | | | | | | | | 1 |
| 196 | 90930308 | 6角ナット | HN08(3)SE | | | | | | | 1 |
| 197 | 51317380 | バネ掛け | | (旧ニュートラル調整ホルト) | | | | | | 1 |
| 198 | 50627700 | ラッチ戻シバネ | | | | | | | | 1 |
| 199 | 00125140 | Mラッチ軸ヘア | | | | | | | | 1 |
| 200 | 90901246 | 6角ホルト | HB1245-10.9 | | | | | | | 5 |
| 201 | 80803820 | シールワッシャー | W12 | | | | | | | 8 |
| 202 | 90921050 | 6角穴付ホルト | HSB1050 | | | | | | | 10 |
| 203 | 90930510 | バネ座金 | SW10SE | | | | | | | 2 |
| 204 | 90930710 | 平座金 | PW10SE | | | | | | | 1 |
| 205 | 90901861 | 6角ホルト | HB1860-10.9 | | | | | | | 1 |
| 206 | 11474501 | ラックホルダーカラー | | | | | | | | 1 |
| 207 | 90770625 | 座金付6角ホルト | HBS0625SE | | | | | | | 2 |
| 208 | 10161371 | 配管固定金具 | | | | | | | | 2 |

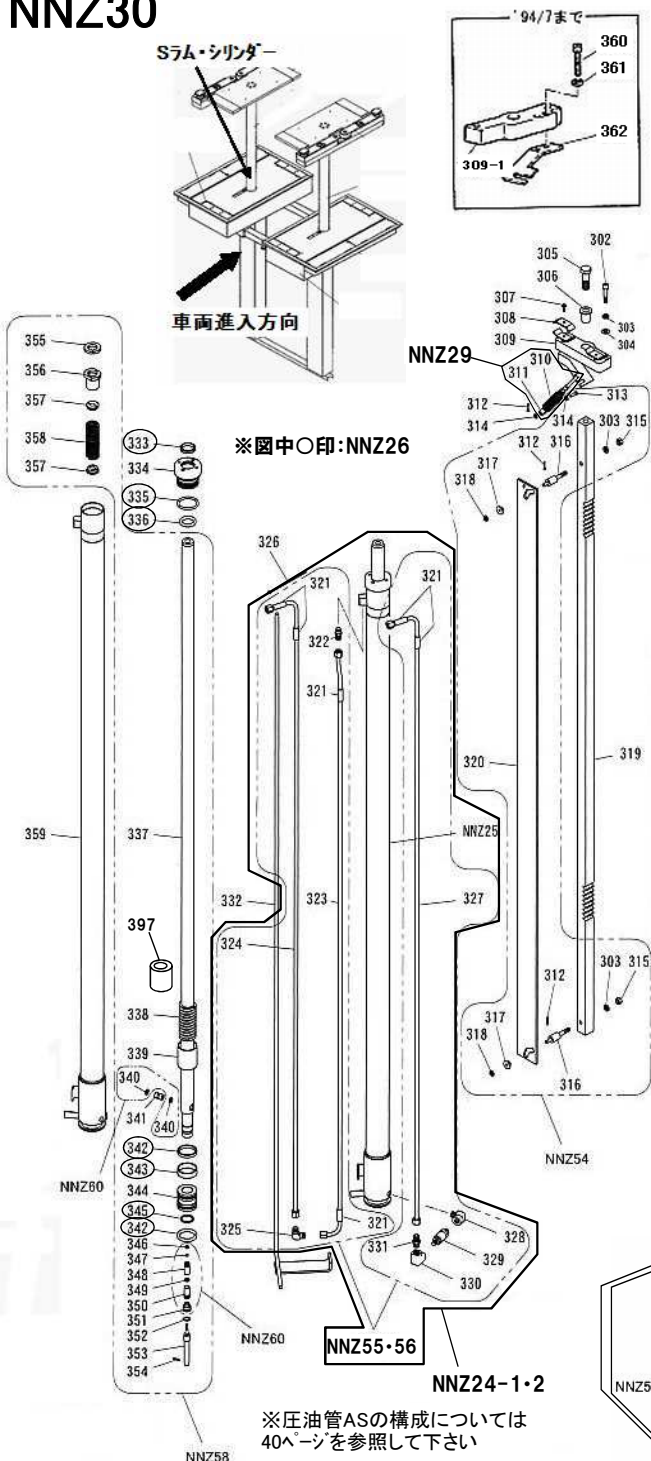
NNZ30

Mラム・シリンダー関係



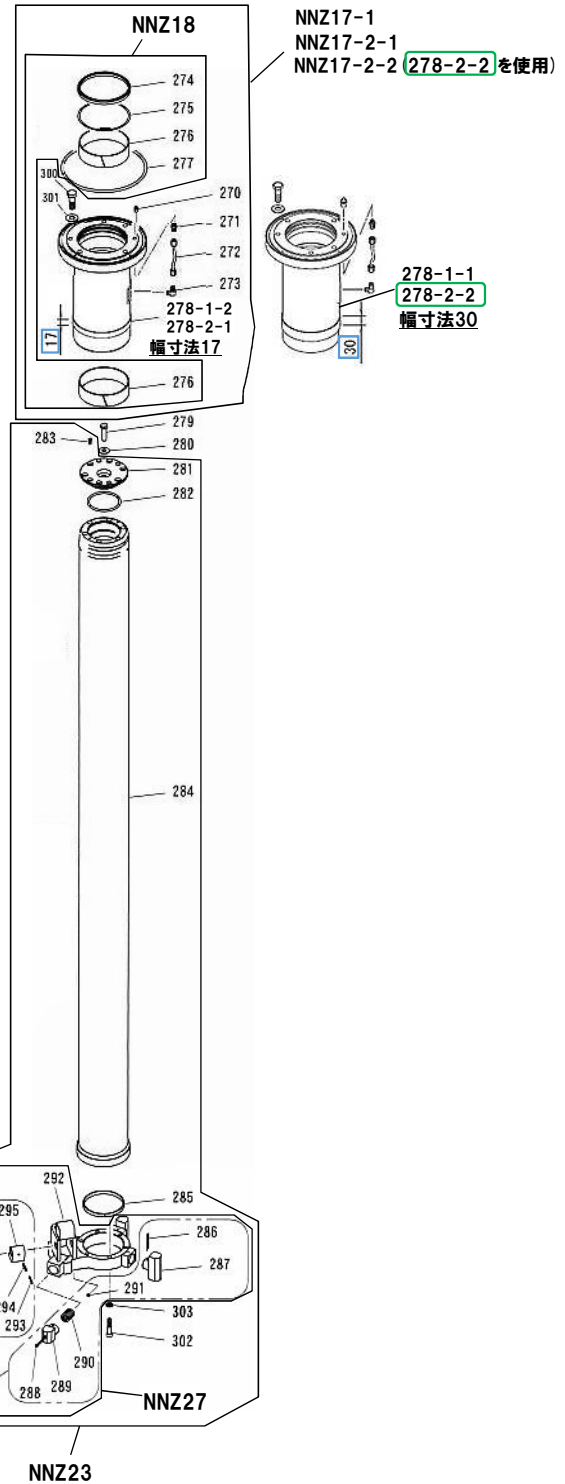
| 図番 | 部品コード | 品名 | 規格 | 変更時期・備考 | 単価(税別) | | | 製品使用数 (参考) | |
|-------|----------|----------------|--------------|-------------------------------|------------|--|--|---------------|----|
| | | | | | | | | 標準 | 洗車 |
| 209-1 | 受注不可 | ラックホルダー | | -94/7 | 受注不可 | | | 1 | |
| 209-2 | 00125081 | Mラックホルダーヘア | | 94/8- | | | | 1 | |
| 210 | 50627640 | ケーブルリターンスプリング | | | | | | 1 | |
| 211 | 00125040 | SコントロールケーブルAS | | | | | | 1 | |
| 212 | 90972521 | 割ピン | SP02.520SE | | | | | 3 | |
| 213 | 11332620 | ケーブルエンドピン | | | | | | 1 | |
| 214 | 90930706 | 平座金 | PW06SE | | | | | 2 | |
| 215 | 90930110 | 6角ナット | HN10SE | | | | | 2 | |
| 216 | 11502261 | ラッチ解除バー軸 | | | | | | 2 | |
| 217 | 11502280 | ラッチ解除ローラー | | | | | | 2 | |
| 218 | 90930708 | 平座金 | PW08SE | | | | | 2 | |
| 219 | 11502201 | ラック | | | | | | 1 | |
| 220 | 11502241 | ラッチ解除バー | | | | | | 1 | |
| 221 | 50627500 | 圧油管固定パイプ | | | | | | 9 | |
| 222 | 80814910 | コネクター | HS-S-10X1/4 | | | | | 1 | |
| 223-1 | 75001590 | 圧油管A・AS | (スリーブ・ナット付)① | | | | | 1 | |
| 223-2 | 75004320 | 圧油管A・AS(洗車) | (スリーブ・ナット付)⑥ | 洗車用 | | | | | 1 |
| 224-1 | 受注不可 | 圧油管B・AS | (スリーブ・ナット付)② | -94/7 | 受注不可 | | | 1 | |
| 224-2 | 75001601 | 圧油管B・AS | (スリーブ・ナット付)③ | 94/8- | | | | 1 | |
| 224-3 | 75004340 | 圧油管B・AS(洗車) | (スリーブ・ナット付)⑦ | 洗車用 | | | | | 1 |
| 225 | 80814310 | 90°ユニオンエルボ | HS-L1-10 | | | | | 1 | |
| 226 | 80825291 | ハンタイ | CV-150 | | | | | 1 | |
| 227-1 | 受注不可 | 圧油管E・AS | (スリーブ・ナット付)④ | -94/7 | 受注不可 | | | 1 | |
| 227-2 | 75001630 | 圧油管F・AS | (スリーブ・ナット付)⑤ | 94/8- | | | | 1 | |
| 227-3 | 75004360 | 圧油管F・AS(洗車) | (スリーブ・ナット付)⑨ | 洗車用 | | | | | 1 |
| 228 | 80813103 | オスメスエルボ | HS-BC-3/8 | | | | | 1 | |
| 229 | 80821027 | ダンパー付ダウンスフェティ弁 | 26995-61800 | "断流弁""ヒューズ弁" | | | | 1 | |
| 230 | 80813956 | 高圧エルボ | SLA03-000J | | | | | 1 | |
| 231 | 80814911 | コネクター | HS-S-10X3/8 | | | | | 1 | |
| 232 | 00124600 | Mシリンダーストップバーヘア | | | | | | 1 | |
| 233 | 80803035 | ダストシール | SDR-35 | | | | | 1 | |
| 234 | 11501480 | Mシリンダーカバー | | | | | | 1 | |
| 235 | 80800051 | リング | P60 | | | | | 1 | |
| 236 | 80802735 | Uパッキン | GNV-35 | | | | | 1 | |
| 237 | 11501501 | Mピストンロッド | | | | | | 1 | |
| 238 | 50627600 | シリンダー戻シパネ | | | | | | 1 | |
| 239 | 11501580 | Mピストンスペーサー | 65X12-66.5 | | | | | 1 | |
| 240 | 11331370 | フィルター | | | | | | 2 | |
| 241 | 11501660 | ピストンロッドチョーク | | | | | | 1 | |
| 242 | 80802765 | Uパッキン | GPY-65 | | | | | 2 | |
| 243 | 50627660 | ウェアリングA | | | | | | 1 | |
| 244 | 11501520 | Mピストン | | | | | | 1 | |
| 245 | 80800030 | リング | P30 | | | | | 1 | |
| 246 | 11501681 | M固定絞り | | (95/3~) | | | | 1 | |
| 247 | 80843020 | 鋼球 | 1/4A | (94/8~) | | | | 1 | |
| 248 | 80818591 | チェックバルブ(1) | MK3001 | (95/3~)"逆止弁" | | | | 1 | |
| 249 | 11474100 | チェック弁カラー | | (95/3~) | | | | 1 | |
| 250 | 80818592 | チェックバルブ(2) | MK3002 | "逆止弁" | | | | 1 | |
| 251 | 11501540 | チェック弁押エブラグ | | | | | | 1 | |
| 252 | 80845007 | 軸用C型止メ輪 | RRO16 | | | | | 1 | |
| 253 | 11501620 | Mチェック弁押エパネ | | | | | | 1 | |
| 254 | 90980420 | ロールピン | SRP0420 | | | | | 1 | |
| 255 | 90930529 | パネ座金 | SW1X1/8SE | | | | | 1 | |
| 256 | 11501560 | ピストンナット | | | | | | 1 | |
| 257 | 11501640 | スプリング受け | | | | | | 2 | |
| 258 | 50627580 | Mチェック弁押エパネ | | | | | | 1 | |
| 259 | 受注不可 | Mシリンダーヘア | | シリンダーASで交換の事 | 受注不可 | | | 1 | |
| 260 | 受注不可 | 6角穴ナット | HSB0845 | (-95/3) | 受注不可 | | | 2 | |
| 261 | 受注不可 | パネ座金 | SW08SE | (-95/3) | 受注不可 | | | 2 | |
| 262 | 受注不可 | ケーブルホルダー-M | | (-95/3) | 受注不可 | | | 1 | |
| 263 | 11499260 | Mピストンスペーサー-L | 65X15-70 | ALW30WUONE のみ使用(239と併用します) | お問い合わせください | | | 1 | |

NNZ30



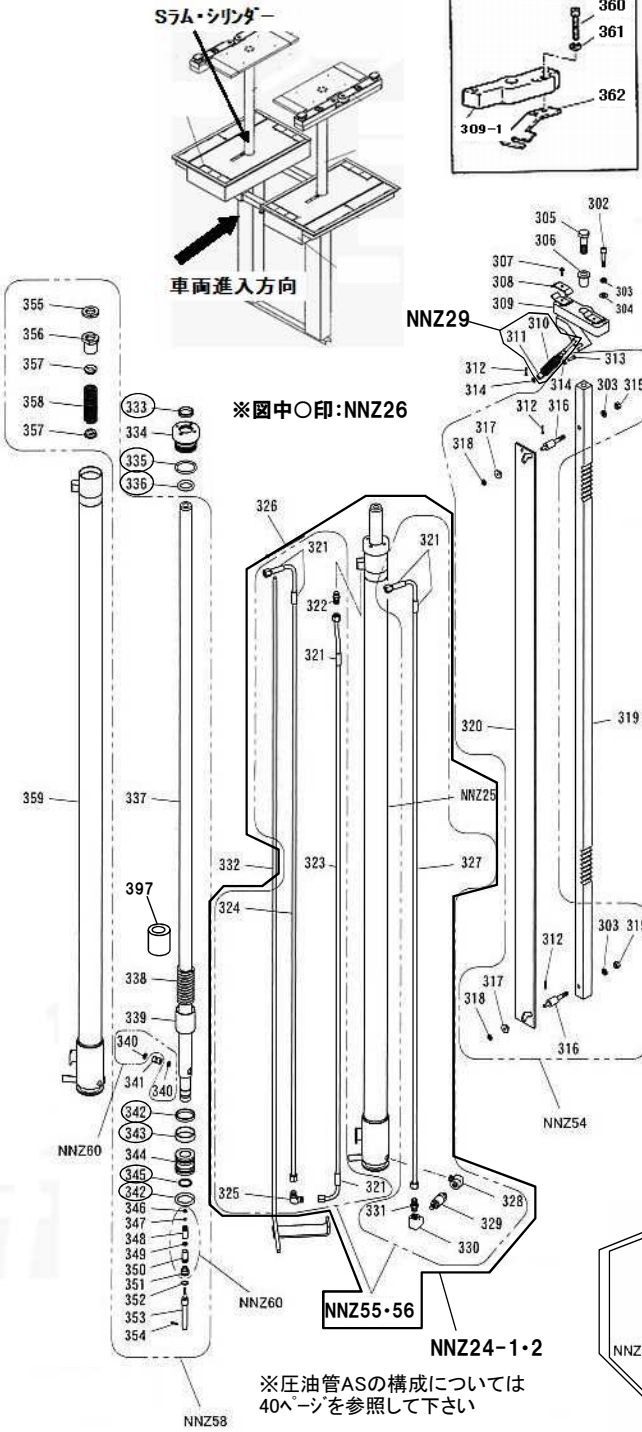
※05年3月以前のチェックバルブを交換する場合は、NNZ259-MチェックバルブASで交換して下さい

S側ラム・シリンダー関係



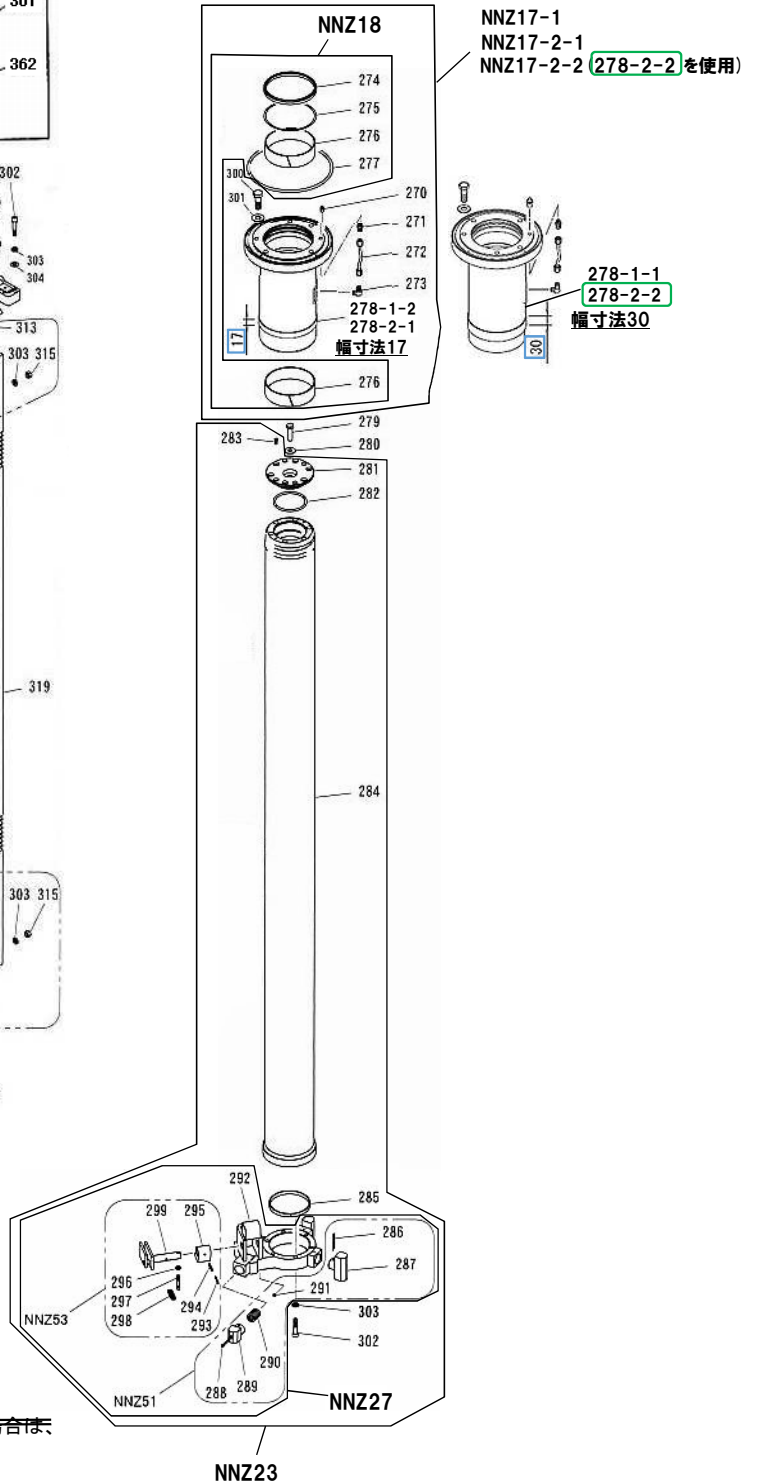
| 図番 | 部品コード | 品名 | 規格 | 変更時期・備考 | 単価(税別) | | | | 製品使用数 (参考) | |
|-----------|----------|------------------------|------------------------------------|--|--------|--|--|--|---------------|----|
| | | | | | | | | | 標準 | 洗車 |
| NNZ17-1 | 75001580 | ヘッドシリンダーAS | (270-273・278-1-2・NNZ18) | 芯間1400,2150,2200,2400(03.11~)用 ※幅寸法17 新旧互換性有 | | | | | 1 | |
| NNZ17-2-1 | 71521980 | ヘッドシリンダーAS | (270-273・278-2-1・NNZ18) | ALW30WUONE用 ※幅寸法17(08/03) | | | | | 1 | |
| NNZ17-2-2 | 71521981 | ヘッドシリンダーAS | (270-273・278-2-2・NNZ18) | ALW30WUONE用 ※幅寸法30(08/04~) | | | | | 1 | |
| NNZ18 | 75001651 | ヘッドシリンダーP/Kセット | (274-277) | 新旧互換性あり | | | | | 1 | |
| NNZ23 | 75001670 | スラムAS | (281-285・302・303・NNZ27) | | | | | | 1 | |
| NNZ24-1 | 75001681 | SシリンダーAS&配管AS | (NNZ25・321-325・327-331) | | | | | | 1 | |
| NNZ24-2 | 75004770 | SシリンダーAS&配管AS(洗車) | (NNZ25・321-325・327-331) | 洗車用 | | | | | | 1 |
| NNZ25 | 00124800 | SシリンダーAS | (333-359) | | | | | | 1 | |
| NNZ26 | 75001700 | SシリンダーP/Kセット | (333・335・336・342・343・345) | | | | | | 1 | |
| NNZ27 | 00125020 | SセフティープレートAS | (286-299) | | | | | | 1 | |
| NNZ29-1 | 75001730 | L・CRケーブル&スプリングAS(1400) | (310・311-1) | ラム芯間1400用 | | | | | 1 | |
| NNZ29-4 | 75037220 | L・CRケーブル&スプリングAS(1650) | (310・311-5) | ラム芯間1650用 ※32PUAJ専用 | | | | | 1 | |
| NNZ29-2 | 75002050 | L・CRケーブル&スプリングAS(2250) | (310・311-2) | ラム芯間2250用 | | | | | 1 | |
| NNZ29-3 | 75039020 | L・CRケーブル&スプリングAS(2400) | (310・311-4) | ラム芯間2400用 | | | | | 1 | |
| NNZ51 | 70001610 | 回り止メAS | (286-291) | | | | | | 1 | |
| NNZ53 | 70001630 | SラッチAS | (293-299) | | | | | | 1 | |
| NNZ54 | 70001640 | ラッチ解除バーAS | (303・312-318・320) | | | | | | 1 | |
| NNZ55-1-1 | 受注不可 | M圧油管AS | (321-325,327-331) ①②④(P13・40参照) | -94/7 | 受注不可 | | | | 1 | |
| NNZ56-1-2 | 70001670 | S圧油管AS | (321-325,327-331) ①③④(P13・40参照) | 94/8- | | | | | 1 | |
| NNZ56-2 | 70001740 | S圧油管AS(洗車) | (321-325,327-331) ⑥⑦⑧(P13・40参照) | 洗車用 | | | | | | 1 |
| NNZ58 | 70001690 | SヒストロッドAS | (337-358) | | | | | | 1 | |
| NNZ60 | 70001720 | SチェックバルブAS | (340-346-351) | | | | | | 1 | |
| 270 | 80827025 | グリスニップル | GNASPF1/8 | | | | | | 1 | |
| 271 | 80814906 | コネクター | HS-S-6X1/8 | | | | | | 1 | |
| 272 | 75001610 | 送油管AS | (スリーブ・ナット付) | | | | | | 1 | |
| 273 | 80813906 | 90°エルボ | HS-E1-6X1/8 | | | | | | 1 | |
| 274 | 80803059 | ダストシール | DHS136 | | | | | | 1 | |
| 275-1 | 受注不可 | Uバックキ | USH-136 | 275-2で 互換性あり | 受注不可 | | | | 1 | |
| 275-2 | 80800430 | Oリング | AS432(1516-59) | 0907079- | | | | | 1 | |
| 276 | 50530121 | ウエアリング | | | | | | | 2 | |
| 277 | 80800176 | Oリング | G230 | | | | | | 1 | |
| 278-1-1 | 受注不可 | ヘッドシリンダー | 全長350mm | 芯間1400,2150,2200,2400(03.11~)用 ※幅寸法30(08年01月) 278-1-2で交換の事 | 受注不可 | | | | 1 | |
| 278-1-2 | 11501340 | ヘッドシリンダー | 全長350mm | 芯間1400,2150,2200,2400(03.11~)用 ※幅寸法17(0802001~) 新旧互換性有 | | | | | 1 | |
| 278-2-1 | 11521980 | ヘッドシリンダー | 全長420mm | ALW30WUONE用 ※幅寸法17(08/03) | | | | | 1 | |
| 278-2-2 | 11521981 | ヘッドシリンダー | 全長420mm | ALW30WUONE用 ※幅寸法30(08/04~) | | | | | 1 | |
| 279 | 90911645 | 6角ボルト | HB1645SE | | | | | | 1 | |
| 280 | 80803826 | シールワッシャー | W16 | | | | | | 1 | |
| 281 | 11501360 | ラムキャップ | | | | | | | 1 | |
| 282 | 80800133 | Oリング | G85 | | | | | | 1 | |
| 283 | 90950615 | 皿小ネジ | MSF0615SE | | | | | | 2 | |
| 284 | 00124620 | ラム本体ヘア | | | | | | | 1 | |
| 285 | 51317342 | ウエアリングC | | | | | | | 1 | |
| 286 | 90973046 | 割ピン | SP0345SE | | | | | | 2 | |
| 287 | 00125920 | W回り止メヘア | | | | | | | 2 | |
| 288 | 90920480 | 6角穴付ボルト | HSB0480 | | | | | | 1 | |
| 289 | 00028430 | 回り止メヘア | | | | | | | 1 | |
| 290 | 51317370 | セフティープレート押エバネ | | | | | | | 1 | |
| 291 | 90930104 | 6角ナット | HN04SE | | | | | | 1 | |
| 292 | 00125200 | Sセフティープレートヘア | | | | | | | 1 | |
| 293 | 90980330 | ロールピン | SRP0330 | | | | | | 1 | |
| 294 | 90980530 | ロールピン | SRP0530 | | | | | | 1 | |
| 295 | 11502380 | ラッチ | | | | | | | 1 | |
| 296 | 90930308 | 6角ナット | HN08(3)SE | | | | | | 1 | |
| 297 | 51317380 | バネ掛け | (旧ニュートラル調整ボルト) | | | | | | 1 | |
| 298 | 50627700 | ラッチ戻シバネ | | | | | | | 1 | |
| 299 | 00125220 | Sラッチ軸ヘア | | | | | | | 1 | |
| 300 | 90901246 | 6角ボルト | HB1245-10.9 | | | | | | 5 | |
| 301 | 80803820 | シールワッシャー | W12 | | | | | | 5 | |
| 302 | 90921050 | 6角穴付ボルト | HSB1050 | | | | | | 8 | |
| 303 | 90930510 | バネ座金 | SW10SE | | | | | | 10 | |
| 304 | 90930710 | 平座金 | PW10SE | | | | | | 2 | |

NNZ30



※95年3月以前のフェガバルグを交換する場合は、NNZ59 MフェガバルグASで交換して下さい。

S側ラム・シリンダー関係



| 図番 | 部品コード | 品名 | 規格 | 変更時期・備考 | 単価(税別) | | | 製品使用数 (参考) | |
|-------|----------|-------------------------|--------------|-------------------------------|--------|--|--|---------------|------------|
| | | | | | | | | 標準 | 洗車 |
| 305 | 90901861 | 六角ボルト | HB1860-10.9 | | | | | 1 | |
| 306 | 11474501 | ラックホルダーカラー | | | | | | 1 | |
| 307 | 90770625 | 座金付六角ボルト | HBS0625SE | | | | | 1 | |
| 308 | 10161371 | 配管固定金具 | | | | | | 1 | |
| 309-1 | 受注不可 | ラックホルダー | | -94/7 | | | | 1 | |
| 309-2 | 00125101 | Sラックホルダーヘア | | 94/8- | | | | 1 | |
| 310 | 50627640 | ケーブルリターンスプリング | | | | | | 1 | |
| 311-1 | 00125060 | LコントロールケーブルAS (1400) | ラム芯間1400用 | | | | | 1 | |
| 311-5 | 00089140 | LコントロールケーブルAS (1650) | ラム芯間1650用 | | | | | 1 | |
| 311-2 | 00126080 | LコントロールケーブルAS (2250) | ラム芯間2250用 | | | | | 1 | |
| 311-4 | 00209500 | LコントロールケーブルAS (2400) | ラム芯間2400用 | | | | | 1 | |
| 312 | 90972521 | 割ピン | SP02.520SE | | | | | 3 | |
| 313 | 11332620 | ケーブルエンドピン | | | | | | 1 | |
| 314 | 90930706 | 平座金 | PW06SE | | | | | 2 | |
| 315 | 90930110 | 六角ナット | HN10SE | | | | | 2 | |
| 316 | 11502261 | ラッチ解除バー軸 | | | | | | 2 | |
| 317 | 11502280 | ラッチ解除ローラー | | | | | | 2 | |
| 318 | 90930708 | 平座金 | PW08SE | | | | | 2 | |
| 319 | 11502201 | ラック | | | | | | 1 | |
| 320 | 11502241 | ラッチ解除バー | | | | | | 1 | |
| 321 | 50627500 | 圧油管固定パイプ | | | | | | 9 | |
| 322 | 80814910 | コネクター | HS-S-10X1/4 | | | | | 1 | |
| 323-1 | 75001590 | 圧油管A・AS | (スリーブ・ナット付)① | | | | | 1 | |
| 323-2 | 75004320 | 圧油管A・AS(洗車) | (スリーブ・ナット付)⑥ | 洗車用 | | | | | 1 |
| 324-1 | 受注不可 | 圧油管B・AS | (スリーブ・ナット付)② | -94/7 | | | | 1 | |
| 324-2 | 75001601 | 圧油管B・AS | (スリーブ・ナット付)③ | 94/8- | | | | 1 | |
| 324-3 | 75004340 | 圧油管B・AS(洗車) | (スリーブ・ナット付)⑦ | 洗車用 | | | | | 1 |
| 325 | 80814310 | 90°ユニオンエルボ | HS-L1-10 | | | | | 1 | |
| 326 | 80825291 | パンタイ | CV-150 | | | | | 1 | |
| 327-1 | 75001620 | 圧油管E・AS | (スリーブ・ナット付)④ | | | | | 1 | |
| 327-2 | 75004380 | 圧油管E・AS(洗車) | (スリーブ・ナット付)⑧ | 洗車用 | | | | | 1 |
| 328 | 80813103 | オスマスエルボ | HS-BC-3/8 | | | | | 1 | |
| 329 | 80821027 | ダンパー付ダウンセフティ弁 | 26995-61800 | “断流弁”“ヒューズ弁” | | | | 1 | |
| 330 | 80813956 | 高圧エルボ | SLA03-000J | | | | | 1 | |
| 331 | 80814911 | コネクター | HS-S-10X3/8 | | | | | 1 | |
| 332 | 00124820 | Sシリンダーストップヘア | | | | | | 1 | |
| 333 | 80803035 | ダストシール | SDR-35 | | | | | 1 | |
| 334 | 11502020 | Sシリンダーカバー | | | | | | 1 | |
| 335 | 80800048 | Oリング | P50A | | | | | 1 | |
| 336 | 80802735 | Uパッキン | GNV-35 | | | | | 1 | |
| 337 | 11502041 | Sピストンロッド | | | | | | 1 | |
| 338 | 50627600 | シリンダー戻シパネ | | | | | | 1 | |
| 339 | 11502120 | Sピストンスペーサー | 55X4-66.5 | | | | | 1 | |
| 340 | 11331370 | フィルター | | | | | | 2 | |
| 341 | 11501660 | ピストンロッドジョーク | | | | | | 1 | |
| 342 | 80802755 | Uパッキン | GPY-55 | | | | | 2 | |
| 343 | 50627680 | ウェアリングB | | | | | | 1 | |
| 344 | 11502060 | Sピストン | | | | | | 1 | |
| 345 | 80800030 | Oリング | P30 | | | | | 1 | |
| 346 | 11502181 | S固定絞リ | | | | | | 1 | |
| 347 | 80843020 | 鋼球 | 1/4A | | | | | 1 | |
| 348 | 80818591 | チェックバルブ(1) | MK3001 | “逆止弁” | | | | 1 | |
| 349 | 11474100 | チェック弁カラー | | | | | | 1 | |
| 350 | 80818592 | チェックバルブ(2) | MK3002 | “逆止弁” | | | | 1 | |
| 351 | 11501540 | チェック弁押エブラク | | | | | | 1 | |
| 352 | 80845007 | 軸用C型止メ輪 | RRO16 | | | | | 1 | |
| 353 | 11502080 | Sチェック弁押エ | | | | | | 1 | |
| 354 | 90980420 | ロールピン | SRP0420 | | | | | 1 | |
| 355 | 90930529 | パネ座金 | SW1X1/8SE | | | | | 1 | |
| 356 | 11501560 | ピストンナット | | | | | | 1 | |
| 357 | 11501640 | スプリング受け | | | | | | 2 | |
| 358 | 50627720 | Sチェック弁押エパネ | | | | | | 1 | |
| 359 | 受注不可 | Sシリンダーヘア | | シリンダーASで交換の事 | | | | 1 | |
| 360 | 受注不可 | 六角穴付ボルト | HSB0845 | (-95/3) | | | | 2 | |
| 361 | 受注不可 | パネ座金 | SW08SE | (-95/3) | | | | 2 | |
| 362 | 受注不可 | ケーブルホルダーM | | (-95/3) | | | | 1 | |
| 397 | 11499280 | SピストンスペーサーL | 55X10-70 | ALW30WUONE のみ使用(339と併用します) | | | | 1 | お問い合わせください |

NNZ30

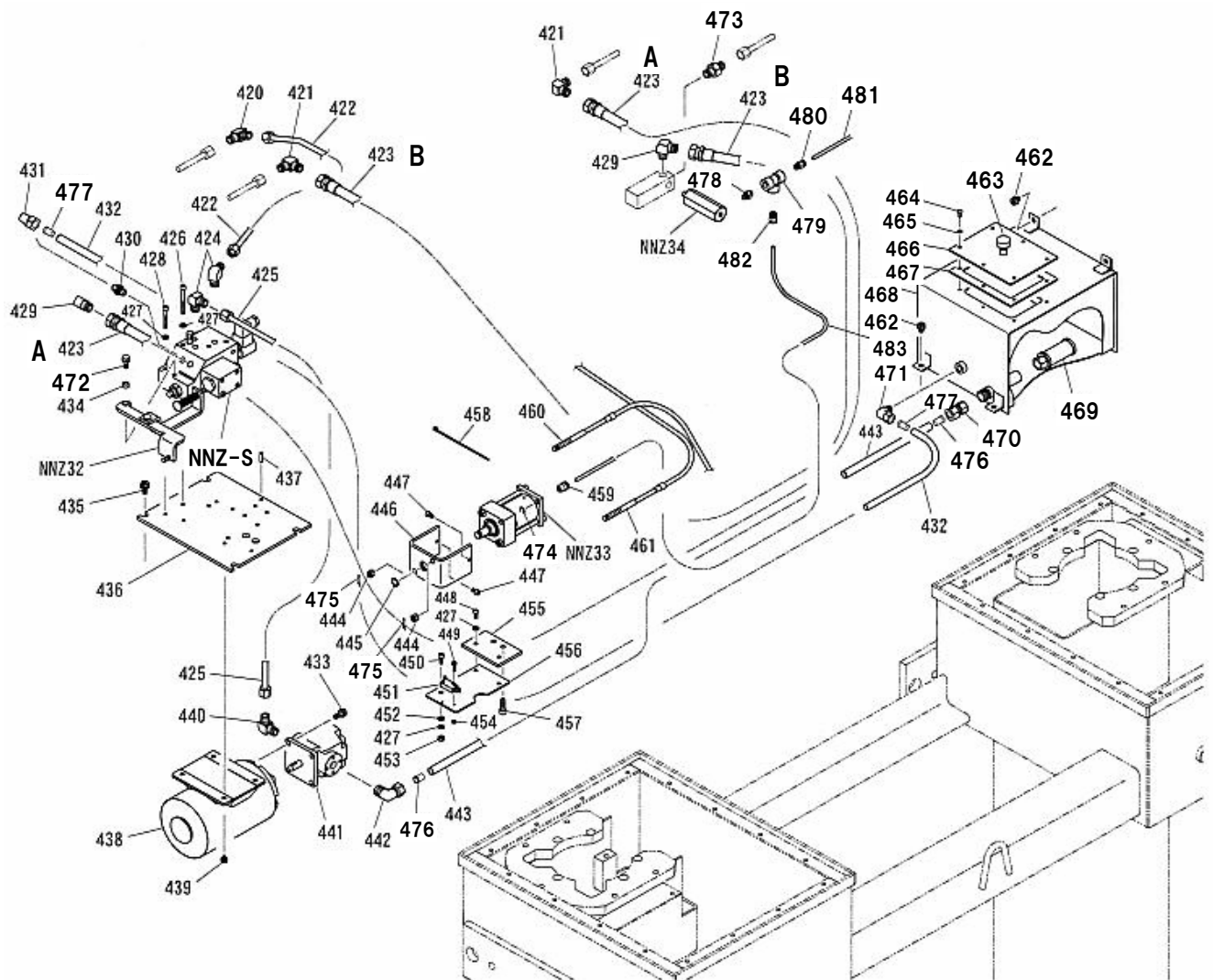
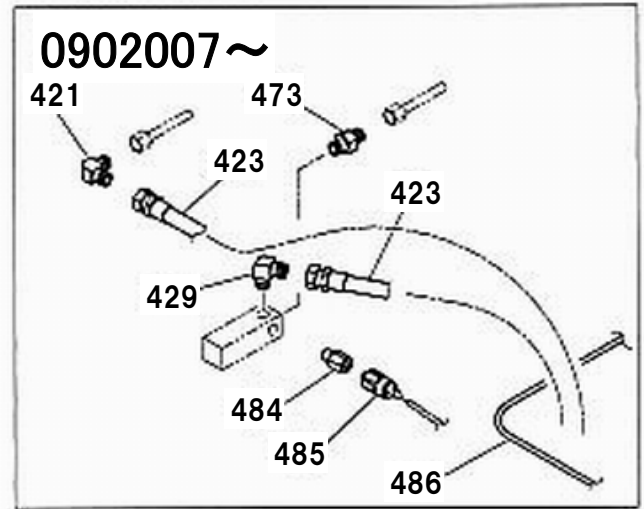
内蔵式油圧ユニット関係

対象機種:

- NNZ30AU(2003/11~)
- NNZ30/25AUSA(2006/5~)
- NNZ30KAU(2003/11~)
- NNZ30WU(2003/11~)
- NNZ25/30KAUB
- NNZ30KAUBN
- NNZ30PUA
- NNZ30GPIA
- NNZ30WPU(2003/11~)
- NNZ30WPUR
- NNZW30WPUH
- ☆NNZ30PUAJ
- ☆NNZ30KAUJ
- ☆NNZ32PUAJ
- ☆NNZ32PUAJR

(2003/11~)

(NNZ30WPU/WPUR/WPUHのみ)



NNZ30(2003/11~)

| 図番 | 部品コード | 品名 | 規格 | 変更時期・備考 | 単価(税別) | | | | 製品使用数 (参考) | | | |
|---------|----------|-------------------------|-------------------------------|----------------|-----------|--|--|---|---------------|------|------|------|
| | | | | | | | | | リフト芯間 | | | |
| | | | | | | | | | 1400 | 1650 | 2250 | 2400 |
| NNZ-S | P.25参照 | サブプレート&ハルブAS | 詳細はP.25参照のこと | | 詳細はP.25参照 | | | | 1 | | | |
| NNZ32 | 00124370 | ハルブレバーAS | | | | | | | 1 | | | |
| NNZ33 | 00124441 | 爪外シエアシリンダ-AS | (630-644) | | | | | | 1 | | | |
| NNZ34 | 00124420 | セフティハルブAS | (637-645-650) | | | | | | 1 | | | |
| 420 | 80814310 | 90°ユニオンエルホ | HS-L1-10 | | | | | | 1 | | | |
| 421 | 80810760 | ホース接続ユニオンエルホ | KLE10-020N | | | | | | 2 | | | |
| 422 | 75001502 | 圧油管C・AS | (スリーブ・ナット付) | | | | | | 1 | | | |
| 423-1 | 50627221 | 高圧ホース【芯間1400】 | K-175-06 1950mm | (421・429付) | | | | 2 | | | | |
| 423-2 | 11485270 | 高圧ホース【芯間1650】 | K-175-06 2200mm | (421・429付) | | | | | 2 | | | |
| 423-3 | 50628261 | 高圧ホース【芯間2250】 | K-175-06 2800mm | (421・429付) | | | | | | 2 | | |
| 423-4 | 10249560 | 高圧ホース【芯間2400】 | K-210-06 2950mm | (421・429付) | | | | | | | 2 | |
| 424 | 80813910 | 90°エルホ | HS-E1-10X1/4 | | | | | | 2 | | | |
| 425 | 75001511 | 圧油管D・AS | (スリーブ・ナット付) | | | | | | 1 | | | |
| 426 | 90920680 | 6角穴付ホルト | HSB0680 | | | | | | 2 | | | |
| 427 | 90930506 | ハネ座金 | SW06SE | | | | | | 6 | | | |
| 428 | 90920645 | 6角穴付ホルト | HSB0645 | | | | | | 1 | | | |
| 429 | 80813059 | アダプター | 20(PF1/4XPT1/4) | | | | | | 2 | | | |
| 430 | 80811102 | ニップル | NP1/4SE | | | | | | 1 | | | |
| 431 | 80811740 | ミスエルホユニオン | MB-5122 | | | | | | 1 | | | |
| 432-1 | 75001862 | 戻り油チューブC・AS 【芯間1400】 | F1512-1615mm(黒) | (431,471,477付) | | | | 1 | | | | |
| 432-2 | 75037241 | 戻り油チューブC・AS 【芯間1650】 | F1512-1870mm(黒) | (431,471,477付) | | | | | 1 | | | |
| 432-3 | 75002162 | 戻り油チューブC・AS 【芯間2250】 | F1512-2475mm(黒) | (431,471,477付) | | | | | | 1 | | |
| 432-4 | 75039042 | 戻り油チューブC・AS 【芯間2400】 | F1512-2625mm(黒) | (431,471,477付) | | | | | | | 1 | |
| 433 | 90890820 | 座金付6角ホルト | HBS0820SE | (05年5月数変更) | | | | | 5→4 | | | |
| 434 | 11500980 | ハルブレバー支点カー | | | | | | | 1 | | | |
| 435 | 90790820 | 座金付6角ホルト | HBPS0820SE | | | | | | 4 | | | |
| 436 | 11500723 | ユニットベース | | | | | | | 1 | | | |
| 437 | 90810622 | ローリング | SRP0622ステンレス | | | | | | 2 | | | |
| 438-1 | 80820140 | モーター2.2KW | TO-K5 | ※目次参照 | | | | 1 | | | | |
| 438-2 | 80820141 | モーター1.5KW | TO-K10 | ※目次参照 | | | | | 1 | | | |
| 439 | 90790610 | 座金付6角ホルト | HBPS0610SE | | | | | | 4 | | | |
| 440 | 80813917 | 90°エルホ | HS-E1-10X3/8 | | | | | | 1 | | | |
| 441 | 80818206 | キヤホン | PAZLD728 | | | | | | 1 | | | |
| 442 | 80817335 | エルホユニオン | ML-2154S | | | | | | 1 | | | |
| 443-1 | 75001870 | サクヨンチューブ・AS 【芯間1400】 | F1515-1100mm(黒) | (442,470,476付) | | | | 1 | | | | |
| 443-2 | 75037260 | サクヨンチューブ・AS 【芯間1650】 | F1515-1355mm(黒) | (442,470,476付) | | | | | 1 | | | |
| 443-3 | 75002170 | サクヨンチューブ・AS 【芯間2250】 | F1515-1960mm(黒) | (442,470,476付) | | | | | | 1 | | |
| 443-4 | 75039060 | サクヨンチューブ・AS 【芯間2400】 | F1515-2110mm(黒) | (442,470,476付) | | | | | | | 1 | |
| 444 | 90932108 | 溝付6角ナット | CN08SE | | | | | | 2 | | | |
| 445 | 80845006 | 軸用C型止メ輪 | RRO15 | | | | | | 1 | | | |
| 446 | 11361740 | ケーブルブラケット | | | | | | | 1 | | | |
| 447 | 90920606 | 6角穴付ホルト | HSB0606 | | | | | | 2 | | | |
| 448 | 91040618 | 6角穴付丸ホルト | HSR0615 | | | | | | 2 | | | |
| 449 | 90780320 | 座金組込ナベ小ネジ | MSRPS0320SE | | | | | | 2 | | | |
| 450 | 90920615 | 6角穴付ホルト | HSB0615 | | | | | | 1 | | | |
| 451-1 | 75001790 | 爪外れ検知LS+コード | コード長11350mm※ | 下記3機種以外 | | | | | 1 | | | |
| 451-2 | 受注不可 | 爪外れ検知LS+コード | コード長8050mm※ | 451-1で交換の事 | 受注不可 | | | | 1 | | | |
| 451-3 | 受注不可 | 爪外れ検知LS+コード | コード長10750mm※ | 451-1で交換の事 | 受注不可 | | | | 1 | | | |
| 451-4-1 | 75012275 | 爪外れ検知LS+コード | WPU・WPUR・WPUH用 コード長8150mm | (~0902006) | | | | | | | 1 | |
| 451-4-2 | 75012280 | 爪外れ検知LS+コード | WPU・WPUR・WPUH用 コード長11500mm | (0902007~) | | | | | | | 1 | |
| 452 | 90930706 | 平座金 | PW06SE | | | | | | 1 | | | |
| 453 | 90930106 | 6角ナット | HN06SE | | | | | | 1 | | | |
| 454 | 90930103 | 6角ナット | HN03SE | | | | | | 2 | | | |
| 455 | 11500780 | ケーブルブラケットガイド | | | | | | | 1 | | | |
| 456 | 11501040 | リミット取付板 | | | | | | | 1 | | | |
| 457 | 90920825 | 6角穴付ホルト | HSB0825 | | | | | | 2 | | | |
| 458 | 80825291 | ハンタイ | CV-150 | | | | | | 4 | | | |
| 459 | 80817206 | ハーフユニオン | ZH-062 | | | | | | 1 | | | |
| 460-1 | 00125060 | コントロールケーブルAS | 【芯間1400】 | | | | | 1 | | | | |

451-1 75001790 爪外れ検知LS+コード 年式によってコードが長く余る場合があります。その場合は可動部と干渉しない様取り回してください。

NNZ30

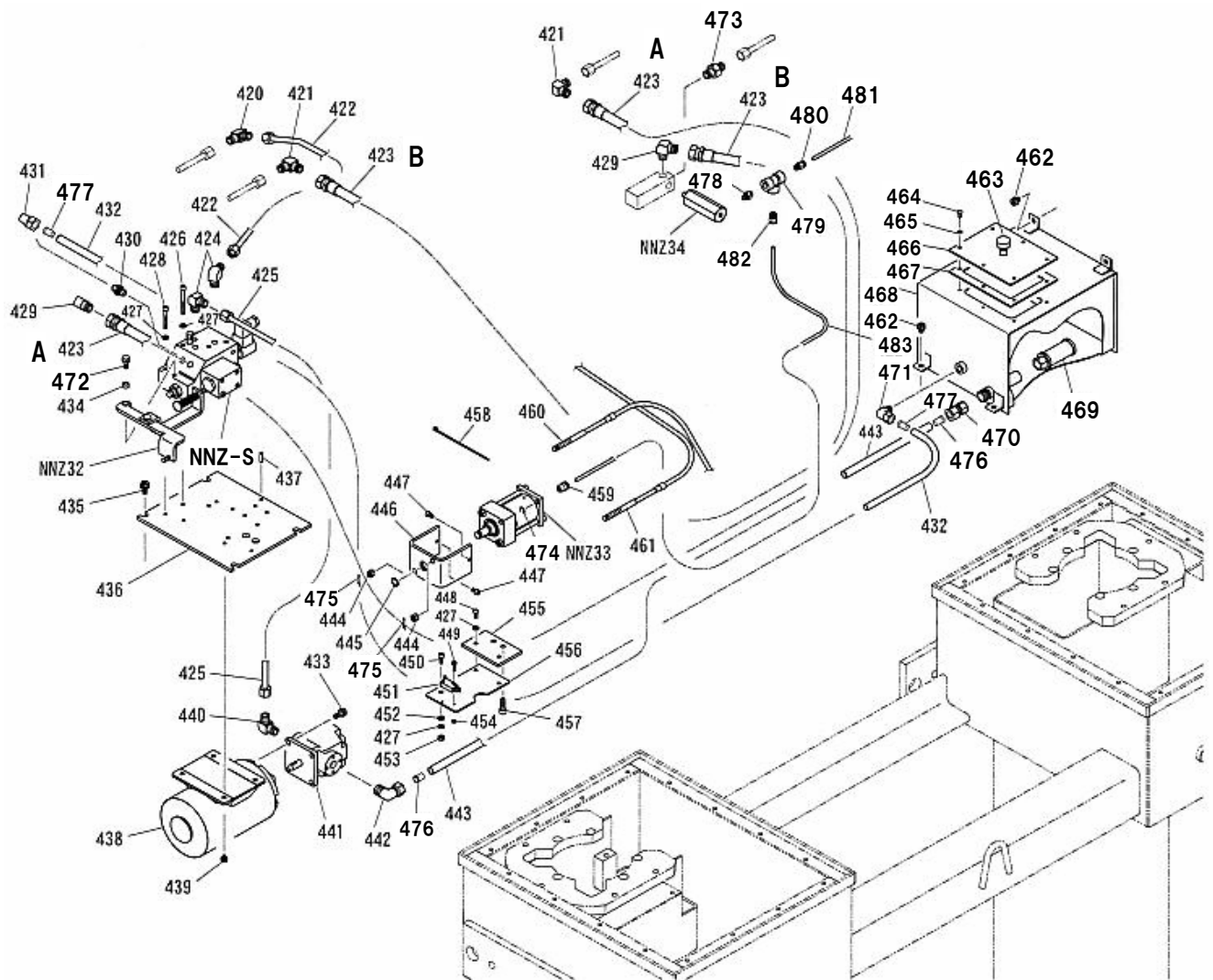
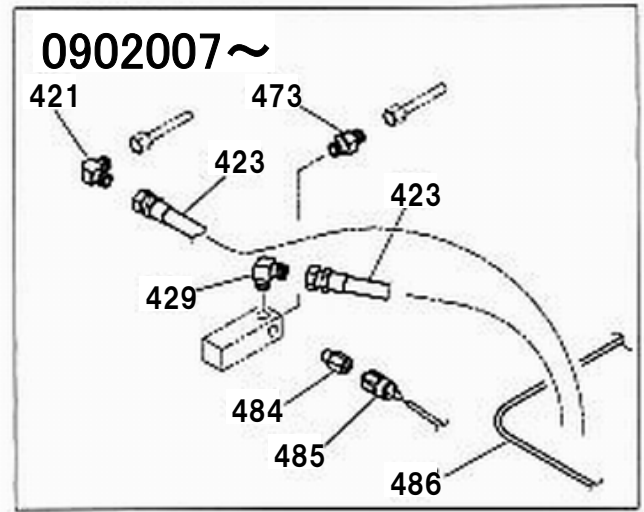
内蔵式油圧ユニット関係

対象機種:

- NNZ30AU(2003/11~)
- NNZ30/25AUSA(2006/5~)
- NNZ30KAU(2003/11~)
- NNZ30WU(2003/11~)
- NNZ25/30KAUB
- NNZ30KAUBN
- NNZ30PUA
- NNZ30GPA
- NNZ30WPU(2003/11~)
- NNZ30WPUR
- NNZW30WPUH
- ☆NNZ30PUAJ
- ☆NNZ30KAUJ
- ☆NNZ32PUAJ
- ☆NNZ32PUAJR

(2003/11~)

(NNZ30WPU/WPUR/WPUHのみ)

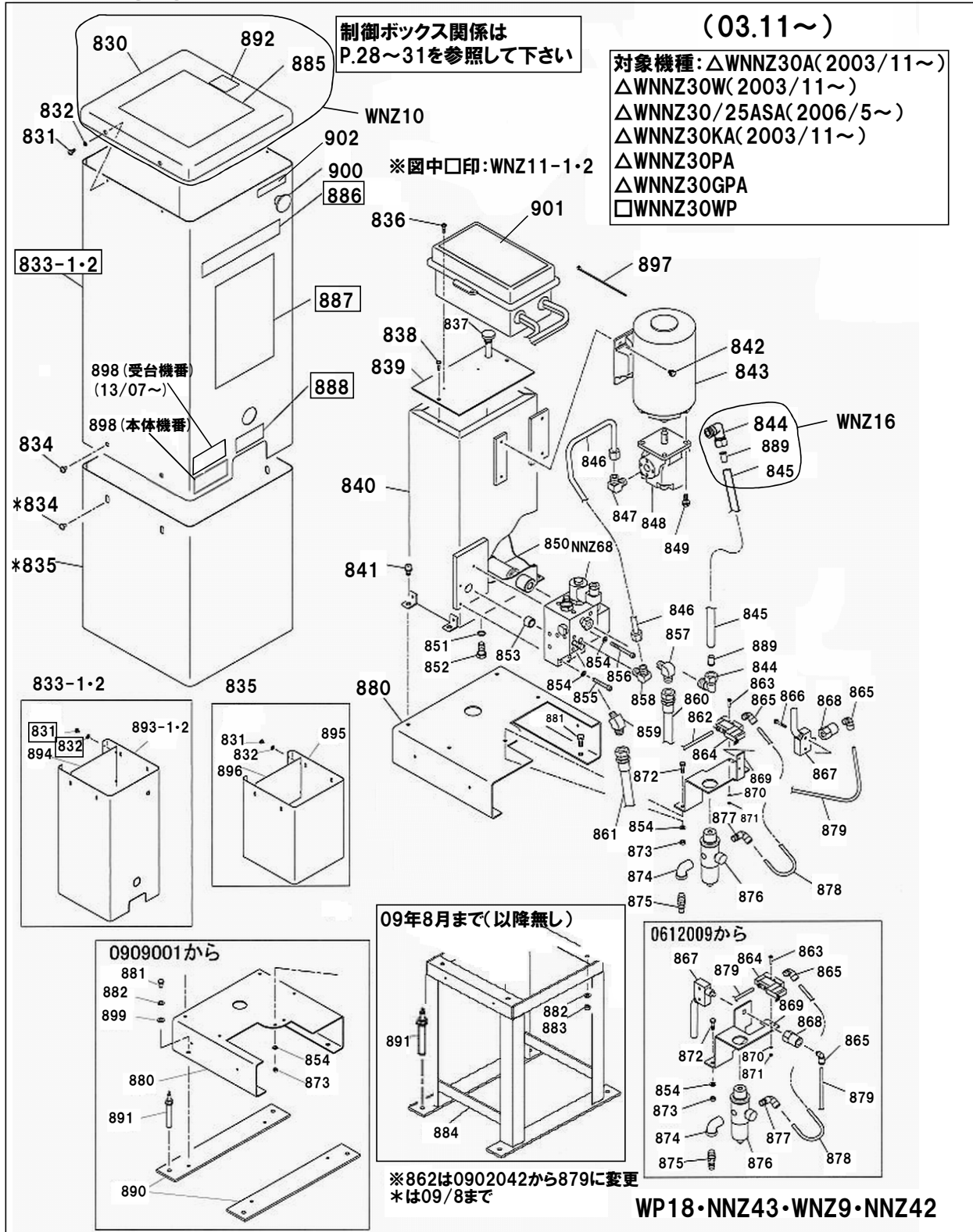


NNZ30(2003/11~)

| 図番 | 部品コード | 品名 | 規格 | 変更時期・備考 | 製品使用数(参考) | | | | | |
|--|----------|---------------|------------------|--------------|-----------|--------|------|---|------|--|
| | | | | | リフト芯間 | | | | | |
| | | | | | 1400 | 1650 | 2250 | | 2400 | |
| | | | | | WU | WPU(R) | | | | |
| 460-2 | 00089140 | LコントロールケーブルAS | | 【芯間1650】 | | | | | | |
| 460-3 | 00126080 | LコントロールケーブルAS | | 【芯間2250】 | | | | | | |
| 460-4 | 00209500 | LコントロールケーブルAS | | 【芯間2400】 | | | | | | |
| 461 | 00125040 | SコントロールケーブルAS | | | | | | 1 | | |
| 462 | 90890812 | 座金付6角ホルト | HBS0812SE | | | | | 4 | | |
| 463 | 00121160 | レベルパーAS | | | | | | 1 | | |
| 464 | 90940512 | ナベ小ネジ | MSR0512SE | | | | | 6 | | |
| 465 | 50562211 | アルミ座金 | M5 | | | | | 6 | | |
| 466 | 11502900 | タンク蓋 | | | | | | 1 | | |
| 467 | 50630045 | ガasket | | | | | | 1 | | |
| 468 | 00125340 | オイルタンクペア | | | | | | 1 | | |
| 469 | 80818933 | ストレーナー | YMD-30310-10 | | | | | 1 | | |
| 470 | 80817340 | メスユニオン | MP-5153 | | | | | 1 | | |
| 471 | 80817336 | エルボユニオン | ML-2122 | | | | | 1 | | |
| 472 | 90740820 | 座金付6角ホルト | HBP0820SE | | | | | 1 | | |
| 473 | 80814910 | コネクター | HS-S-10X1/4 | | | | | 1 | | |
| 474 | 80847510 | E型止メ輪 | E7SE | | | | | 2 | | |
| 475 | 90972021 | 割ヒン | SP0220SE | | | | | 2 | | |
| 476 | 80817615 | インサートリング | INS-F15 | | | | | 2 | | |
| 477-1 | 受注不可 | インサートリング | 447-2+432で交換の事 | (-10/03) | 受注不可 | | | | 2 | |
| 477-2 | 80817662 | インサートリング | INS-A12 | (1004001-) | | | | 2 | | |
| 478~483はWPU/WPUR/WPUHは0902003まで、それ以降は484~486に変更 | | | | | | | | | | |
| 478 | 80811101 | ニップル | NP1/8SE | | | | | 1 | | |
| 479 | 80811801 | チー | T1/8 | | | | | 1 | | |
| 480 | 80818595 | 固定絞り | PC6-01-2.0 | | | | | 1 | | |
| 481-1 | 51307800 | エアホース | F1506-8300mm(黒) | 09/08まで | | | | 1 | | |
| 481-2 | 11047860 | エアチューブA | F1506-10m(黒) | 0909001- | | | | 1 | | |
| 482 | 80817205 | ハーフユニオン | ZH-061 | | | | | 1 | | |
| 483-1 | 50627200 | エアホースB | F1506-1400mm(黒) | 【芯間1400】 | | 1 | | | | |
| 483-2 | 11485260 | エアホースB | F1506-1650mm(黒) | 【芯間1650】 | | | 1 | | | |
| 483-3 | 50628280 | エアホースB | F1506-2300mm(黒) | 【芯間2250】 | | | | 1 | | |
| 484 | 11516600 | 変換継手 | | 0902004- | | | | | 1 | |
| 485-1 | 受注不可 | 圧力スイッチ | 485-2で互換性有 | 0902004-09/8 | 受注不可 | | | | 1 | |
| 485-2 | 80821192 | 圧力スイッチ | | 0909001- | | | | 1 | | |
| 486 | 11516640 | エアホースA | F1506-11500mm(青) | 0907032- | | | | | 1 | |
| 芯間1400: NNZ30AU.30/25AUSA.30KAU.25/30KAUB.30PUA.30GPIA | | | | | | | | | | |
| 芯間1650: NNZ32PUAJ | | | | | | | | | | |
| 芯間2250: NNZ30WU.30WPU.30WPUR | | | | | | | | | | |
| 芯間2400: NNZW30WPUH | | | | | | | | | | |

NNZ30

別置式油圧ユニット関係



NNZ30(2003/11~)

| 図番 | 部品コード | 品名 | 規格 | 変更時期・備考 | 単価(税別) | | | | 製品使用数 (参考) | | | |
|---------|----------|----------------------|---|-------------------------------|-----------|--|--|--|---------------|----------|------------|----------|
| | | | | | | | | | 芯間 2250 | | 芯間 1400 | |
| | | | | | | | | | アル ネオ | スベ ース | アル ネオ | スベ ース |
| WP18 | 75022221 | 油圧ユニットAS | 834・836~859・863~865・ 868~882・889~891・897・899・901・ NNZ68・WNZ10・WNZ11-2 | 【色確認】 | | | | | 1 | | | |
| NNZ43 | 75004781 | 油圧ユニットAS | 834・836~859・863~865・ 868~882・889~891・897・ 899・901・NNZ68・WNZ10・WNZ11-1 | 【色確認】 | | | | | | 1 | | |
| WNZ9 | 75038040 | 油圧ユニットAS | 834・836~859・863~865・ 868~882・889~891・897・ 899・901・NNZ68・WNZ10・WNZ11-1 | 【色確認】 | | | | | | | 1 | |
| NNZ42 | 75005100 | 油圧ユニットAS | 834・836~859・863~865・ 868~882・889~891・897・ 899・901・NNZ62・WNZ10・WNZ11-1 | 【色確認】 | | | | | | | | 1 |
| NNZ-S | P.25参照 | サブプレート&バルブAS | 詳細はP.25参照のこと | | 詳細はP.25参照 | | | | 1 | | | |
| WNZ10 | 75032000 | ユニットケース上板AS | (830・885・892) | 色は黒のみとなります (2013/5~) | | | | | | | | 1 |
| WNZ11-1 | 75032020 | ユニットケース側板AS 【色確認】 | (833-1,886~888) | 年式無し | | | | | | | | 1 |
| WNZ11-1 | 75032020 | ユニットケース側板AS 【色確認】 | (833-1,886~888) | (-0902041)WNNZ30WP用 | | | | | 1 | | | |
| WNZ11-2 | 75022340 | ユニットケース側板AS 【色確認】 | (833-2,886~888,902) | (0902042-)WNNZ30WP用 | | | | | 1 | | | |
| WNZ16 | 75004720 | 給油管AS | (844・845・889) | | | | | | | | | 1 |
| 830 | 受注不可 | ユニットケース上板 | | WNZ10で交換の事 | 受注不可 | | | | 1 | | | |
| 831 | 90862930 | ナベ・タッピンネジ | SRHFST0508SE | (0607059数変更) | | | | | | | | 4→16 |
| 831 | 90862930 | ナベ・タッピンネジ | SRHFST0508SE | (0909001数変更) | | | | | | | | 16→12 |
| 832 | 90930705 | 平座金 | PW05SE | (0607059数変更) | | | | | | | | 4→16 |
| 832 | 90930705 | 平座金 | PW05SE | (0909001数変更) | | | | | | | | 16→12 |
| 833-1 | 受注不可 | ユニットケース側板AS | WNNZ11-1で交換の事 | | 受注不可 | | | | 1 | | | |
| 833-1 | 受注不可 | ユニットケース側板AS | WNNZ11-1で交換の事 | (-0902041) | 受注不可 | | | | 1 | | | |
| 833-2 | 受注不可 | ユニットケース側板AS | WNNZ11-2で交換の事 | (0902042-) | 受注不可 | | | | 1 | | | |
| 834 | 90750610 | 座金組込ナベ・小ネジ | MSRP0610SE | (0909001数変更) | | | | | | | | 8→4 |
| 835 | 00126030 | ユニット台カバーAS | 【色確認】 | 09/08以降無 | | | | | | | | 1→0 |
| 836-1 | 90750421 | 座金組込ナベ・小ネジ | MSRP0420SE | (-1308097) | | | | | | | | 2 |
| 836-2 | 90750425 | 座金組込ナベ・小ネジ | MSRP0425SE | (1308098-) | | | | | | | | 2 |
| 837 | 00125560 | レベルバーAS | | | | | | | | | | 1 |
| 838 | 90750508 | 座金組込ナベ・小ネジ | MSRP0508SE | | | | | | | | | 2 |
| 839-1 | 00114180 | タンク蓋ヘア | 【色確認】 | | | | | | 1 | | | |
| 839-2 | 11503280 | タンク蓋 | 【色確認】 | | | | | | | | | 1 |
| 840 | 00126060 | オイルタンクヘア | 【色確認】 | | | | | | | | | 1 |
| 841 | 90760815 | 座金付六角穴付ボルト | HSBS0815 | | | | | | | | | 4 |
| 842 | 90790610 | 座金付六角ボルト | HBPS0610SE | | | | | | | | | 4 |
| 843-1 | 80820141 | モーター | TO-K10(ヒタチ) | 1.5kw | | | | | 1 | | | 1 |
| 843-2 | 80820140 | モーター | TO-K5 | 2.2kw | | | | | | | 1 | |
| 844 | 80817335 | エルボユニオン | ML-2154S | | | | | | | | | 2 |
| 845 | 11503160 | 給油管 | F1515-190mm(黒) | | | | | | | | | 1 |
| 846-1 | 75004710 | 圧油管D・AS | (スリーブ・ナット付) | | | | | | 1 | | | 1 |
| 846-2 | 75004690 | 圧油管A・AS | (スリーブ・ナット付) | | | | | | | | 1 | |
| 847 | 80813917 | 90°エルボ | HS-E1-10X3/8 | | | | | | | | | 1 |
| 848 | 80818206 | キヤホンブ | PAZLD728 | | | | | | | | | 1 |
| 849 | 90890820 | 座金付六角ボルト | HBS0820SE | | | | | | | | | 4 |
| 850 | 80818951 | ストレナー | SS-40610-10 | | | | | | | | | 1 |
| 851 | 80800250 | リング | P12ソウトウ | | | | | | | | | 1 |
| 852 | 90911220 | 六角ボルト | HB1220SE | | | | | | | | | 1 |
| 853 | 50628080 | ゴムリング | | | | | | | | | | 1 |
| 854 | 90930506 | ハネ座金 | SW06SE | | | | | | | | | 5 |
| 855 | 90920645 | 六角穴付ボルト | HSB0645 | | | | | | | | | 1 |
| 856 | 90920680 | 六角穴付ボルト | HSB0680 | | | | | | | | | 2 |
| 857 | 80813057 | アダプター | 20(G3/8XR1/4) | | | | | | | | | 1 |
| 858 | 80813910 | 90°エルボ | HS-E1-10X1/4 | | | | | | | | | 1 |
| 859 | 80813061 | アダプター | 21(G3/8XR1/4) | | | | | | | | | 1 |
| 860 | 50628041 | 高圧ホースB | K-175-09 7350mm | (477・543付) | | | | | | | | 1 |
| 861 | 50628101 | 高圧ホースC | K-175-09 6500mm | (479・561付) | | | | | | | | 1 |
| 862 | 51307800 | エアホース | F1506-8300mm(黒) | (-0902041以降無) 油圧ユニットASに含まず | | | | | 1→0 | | | 1 |
| 863 | 90750320 | 座金組込ナベ・小ネジ | MSRP0320SE | | | | | | | | | 2 |
| 864-1 | 受注不可 | セレックスバルブ | 3GA110-C6-3 | 864-2で互換性有 | 受注不可 | | | | 1 | | | |
| 864-2 | 80821218 | セレックスバルブ | 3GA110R-C6-3 | | | | | | | | | 1 |
| 865 | 80817224 | エルボユニオン | ZL-065M | | | | | | | | | 2 |
| 866 | 90780430 | 座金組込ナベ・小ネジ | MSRPS0430SE | (-0612008以降無) | | | | | | | | 2 |
| 867-1-1 | 受注不可 | 爪外れ検知LS+コード付 | BZ-2RQ1-T4-JK VCTF0.5SX2芯-700mm(XO・COM) | 867-1-2で交換の事 | 受注不可 | | | | 1 | | | |
| 867-1-2 | 35007351 | 爪外れ検知LS+コード付 | Z-01HQ-B VCTF0.5SX2芯-700mm(XO・COM) | 新旧互換性有 | | | | | | 1 | | |
| 867-2-1 | 受注不可 | 爪外れ検知LS+コード付 | BZ-2RQ1-T4-J VCTF0.5SX2芯-700mm(5・8) | 867-2-2で交換の事 | 受注不可 | | | | 1 | | | |
| 867-2-2 | 75004735 | 爪外れ検知LS+コード付 | Z-15GQ-B VCTF0.5SX2芯-700mm(5・8) | 新旧互換性有 | | | | | | | | 1 |
| 868 | 80820897 | エア・パイロットアクチュエーター | EA | 『空電リレー』 | | | | | | | | 1 |
| 869-1 | 11503320 | エアフィルター取付板 | 【色確認】 | (-0612008) | | | | | | | | 1 |
| 869-2 | 11503321 | エアフィルター取付板 | 【色確認】 | (0612009-) | | | | | | | | 1 |

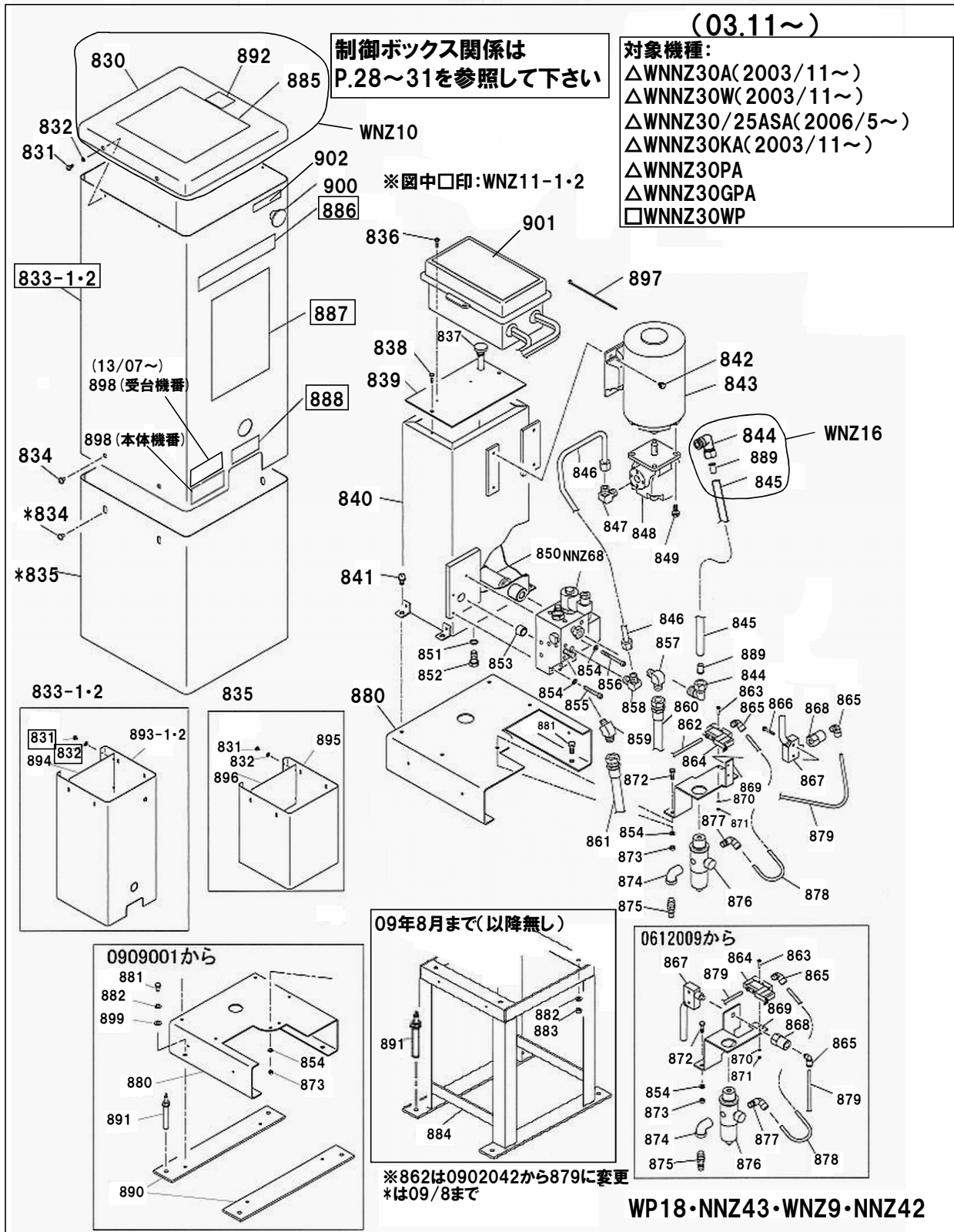
NNZ30

別置式油圧ユニット関係

(03.11~)

制御ボックス関係は
P.28~31を参照して下さい

対象機種:
 △WNNZ30A(2003/11~)
 △WNNZ30W(2003/11~)
 △WNNZ30/25ASA(2006/5~)
 △WNNZ30KA(2003/11~)
 △WNNZ30PA
 △WNNZ30GPA
 □WNNZ30WP



NNZ30

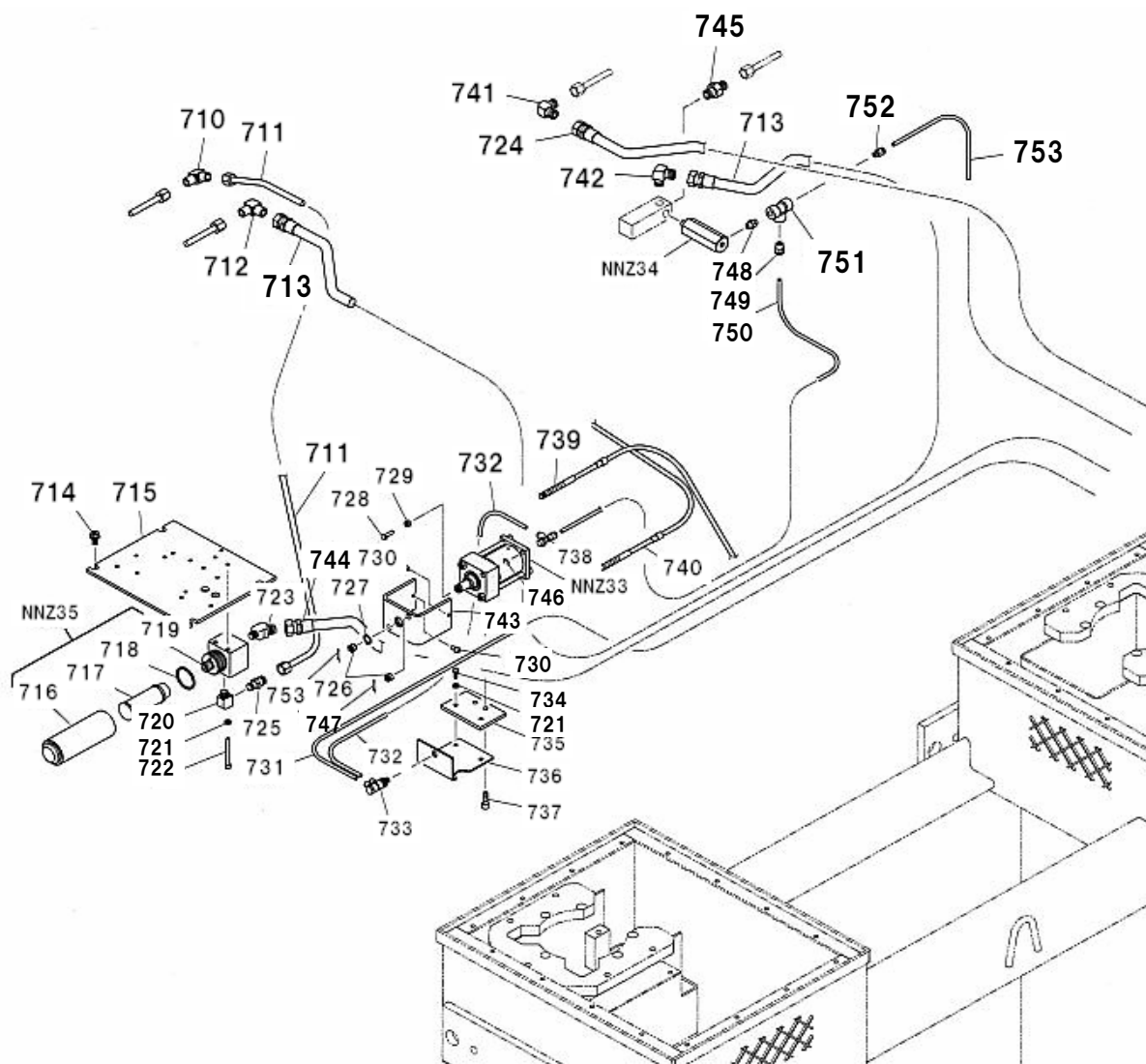
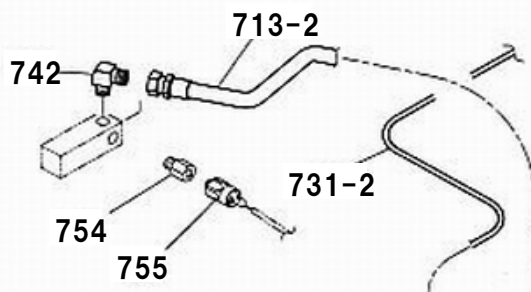
油圧ユニット別置式本体内部関係

対象機種:

- △WNNZ30A(2003/11~)
- △WNNZ30W(2003/11~)
- △WNNZ30/25ASA(2006/5~)
- △WNNZ30KA(2003/11~)
- △WNNZ30PA
- △WNNZ30GPA
- WNNZ30WP

(WNNZ30WPのみ) 0902042~

(*565)は0902042から551に変更



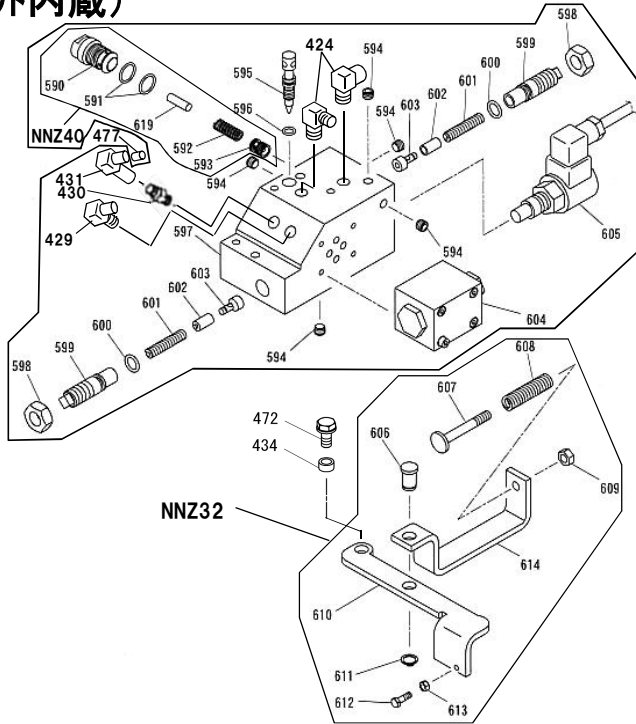
NNZ30(2003/11~)

| 図番 | 部品コード | 品名 | 規格 | 変更時期・備考 | 単価(税別) | | | 製品使用数 (参考) |
|-------|----------|---|-------------------------------|-------------------------|--------|--|--|---------------|
| | | | | | | | | |
| NNZ33 | 00125480 | 爪外シリンダーAS | | | | | | 1 |
| NNZ34 | 00124420 | セフティーバルブAS | | | | | | 1 |
| NNZ35 | 75001810 | フィルターブロックAS | | | | | | 1 |
| 710 | 80814310 | 90°ユニオンエルボ | HS-L1-10 | | | | | 1 |
| 711 | 75004740 | 圧油管C・AS | (スリーブ・ナット付) | | | | | 1 |
| 712 | 80810760 | ホース接続ユニオンエルボ | KLE10-020N | | | | | 1 |
| 713-1 | 50627221 | 高圧ホース【芯間1400】 | SIB210 1950mm (502・532付) | ラム芯間1400用 | | | | 1 |
| 713-2 | 50628261 | 高圧ホース【芯間2250】 | SIB210 2800mm (502・532付) | ラム芯間2250用 | | | | 1 |
| 714 | 90790820 | 座金付六角ボルト | HBPS0820SE | | | | | 4 |
| 715 | 11500723 | ユニットベース | | | | | | 1 |
| 716 | 00125460 | フィルターキャップヘア | | | | | | 1 |
| 717 | 80818933 | ストレナー | YMD-30310-10 | | | | | 1 |
| 718 | 80800538 | Oリング | P39-1B | | | | | 1 |
| 719 | 11503200 | フィルターブロック | | | | | | 1 |
| 720 | 80813102 | オスミスエルボ | HS-BC-1/4 | | | | | 1 |
| 721 | 90930506 | ハネ座金 | SW06SE | | | | | 4 |
| 722 | 90920665 | 六角穴付ボルト | HSB0665 | | | | | 2 |
| 723 | 80813066 | アダプター | 22(G3/8XR3/8) | | | | | 1 |
| 724 | 50628101 | 高圧ホースC | K-175-09 6500mm (456・531付) | | | | | 1 |
| 725 | 80814910 | コネクター | HS-S-10X1/4 | | | | | 1 |
| 726 | 90932108 | 溝付六角ナット | CN08SE | | | | | 2 |
| 727 | 80845006 | 軸用C型止メ輪 | RRO15 | | | | | 1 |
| 728 | 90910620 | 六角ボルト | HB0620SE | | | | | 1 |
| 729 | 90930106 | 六角ナット | HN06SE | | | | | 1 |
| 730 | 90920606 | 六角穴付ボルト | HSB0606 | | | | | 2 |
| 731-1 | 11484800 | エアホースA【芯間1400】 | F1506-10m(青) | ラム芯間1400用 | | | | 1 |
| 731-2 | 50627880 | エアホースA【芯間2250】 | F1506-10850mm(青) | ラム芯間2250用 0902042数変更 | | | | 1→2 |
| 732 | 11785341 | 爪外シアチューブA | F1506-420mm(黒) | | | | | 1 |
| 733 | 80821116 | メカニカルバルブ | MVP63 | | | | | 1 |
| 734 | 91040618 | 六角穴付丸ボルト | HSR0615 | | | | | 1 |
| 735 | 11500780 | ケーブルブラケット | | | | | | 1 |
| 736 | 11503380 | メカニカルバルブ取付座 | | | | | | 1 |
| 737 | 90920825 | 六角穴付ボルト | HSB0825 | | | | | 2 |
| 738 | 80817406 | D型ユニオン | ZD-062 | | | | | 1 |
| 739-1 | 00125060 | LコントロールケーブルAS | | ラム芯間1400用 | | | | 1 |
| 739-2 | 00126080 | LコントロールケーブルAS | | ラム芯間2250用 | | | | 1 |
| 739-3 | 00209500 | LコントロールケーブルAS | | ラム芯間2400用 | | | | 1 |
| 739-4 | 00089140 | LコントロールケーブルAS | | ラム芯間1650用 | | | | 1 |
| 740 | 00125040 | SコントロールケーブルAS | | | | | | 1 |
| 741 | 80810761 | ホース接続ユニオンエルボ | KLE10-030N | | | | | 1 |
| 742 | 80812970 | アダプター | NO14(G1/4XR1/4) | | | | | 1 |
| 743 | 11361740 | ケーブルブラケット | | | | | | 1 |
| 744 | 50628041 | 高圧ホースB | K-175-09 7350mm (454・513付) | | | | | 1 |
| 745 | 80814910 | コネクター | HS-S-10X1/4 | | | | | 1 |
| 746 | 80847510 | E型止メ輪 | E7SE | | | | | 2 |
| 747 | 90972021 | 割ピン | SP0220SE | | | | | 2 |
| | | 743~748はWPU/WPURIは0902041まで、それ以降は754~755に変更 | | | | | | |
| 748 | 80811101 | ニップル | NP1/8SE | | | | | 1 |
| 749 | 80817205 | ハーフユニオン | ZH-061 | | | | | 1 |
| 750-1 | 50627200 | エアホースB【芯間1400】 | F1506-1400mm(黒) | ラム芯間1400用 | | | | 1 |
| 750-2 | 50628280 | エアホースB【芯間2250】 | F1506-2300mm(黒) | ラム芯間2250用 | | | | 1 |
| 751 | 80811801 | チー | T1/8 | | | | | 1 |
| 752 | 80818595 | 固定絞り | PC6-01-2.0 | | | | | 1 |
| 753 | 51307800 | エアホース | F1506-8300mm(黒) | 0902042数変更 (以降731-2) | | | | 1→0 |
| 754 | 11516600 | 変換継手 | | 0902042- | | | | 1 |
| 755-1 | 受注不可 | 圧力スイッチ | 485-2で互換性有 | 0902042-09/8 | 受注不可 | | | 1 |
| 755-2 | 80821192 | 圧力スイッチ | | 0909001- | | | | 1 |

NNZ30 WNNZ30WP (ユニット内蔵)

サブプレート&バルブAS関係

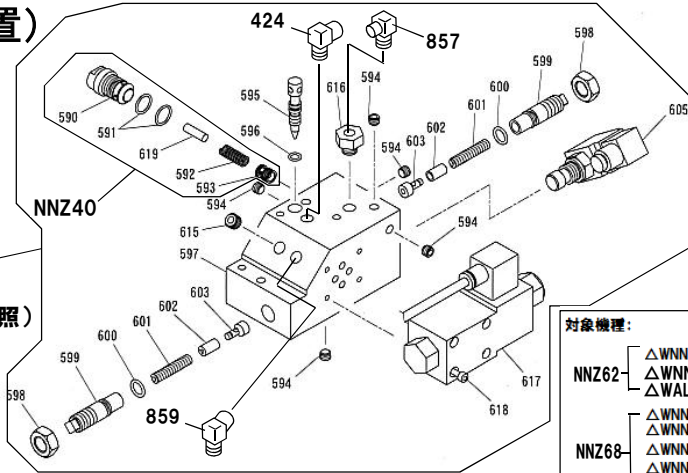
(2003/11~)



NNZ61
NNZ66
NNZ70
(詳細はP.25参照)

| | |
|-------|-------------------------|
| 対象機種: | ○ NNZ30AU(2003/11~) |
| NNZ61 | ○ NNZ30/25AUSA(2006/5~) |
| | ○ NNZ25/30KAUB |
| | ○ NNZ30KAU(2003/11~) |
| | ○ NNZ30WU(2003/11~) |
| | ○ NNZ30KAUBN |
| | ○ NNZ30PUA |
| NNZ66 | ○ NNZ30GPA |
| | □ NNZ30WPU(2003/11~) |
| | □ NNZ30WPUH |
| | ☆ NNZ30PUAJ |
| | ☆ NNZ30KAUJ |
| NNZ70 | ☆ NNZ32PUAJ |
| | ☆ NNZ32PUAJR |

(ユニット別置)



NNZ62
NNZ68
(詳細はP.25参照)

| | |
|-------|-------------------------|
| 対象機種: | △ WNNZ30A(2003/11~) |
| NNZ62 | △ WNNZ30/25ASA(2006/5~) |
| | △ WAL25ASA |
| | △ WNNZ30W(2003/11~) |
| | △ WNNZ30KA(2003/11~) |
| NNZ68 | △ WNNZ30PA |
| | △ WNNZ30GPA |
| | □ WNNZ30WP |

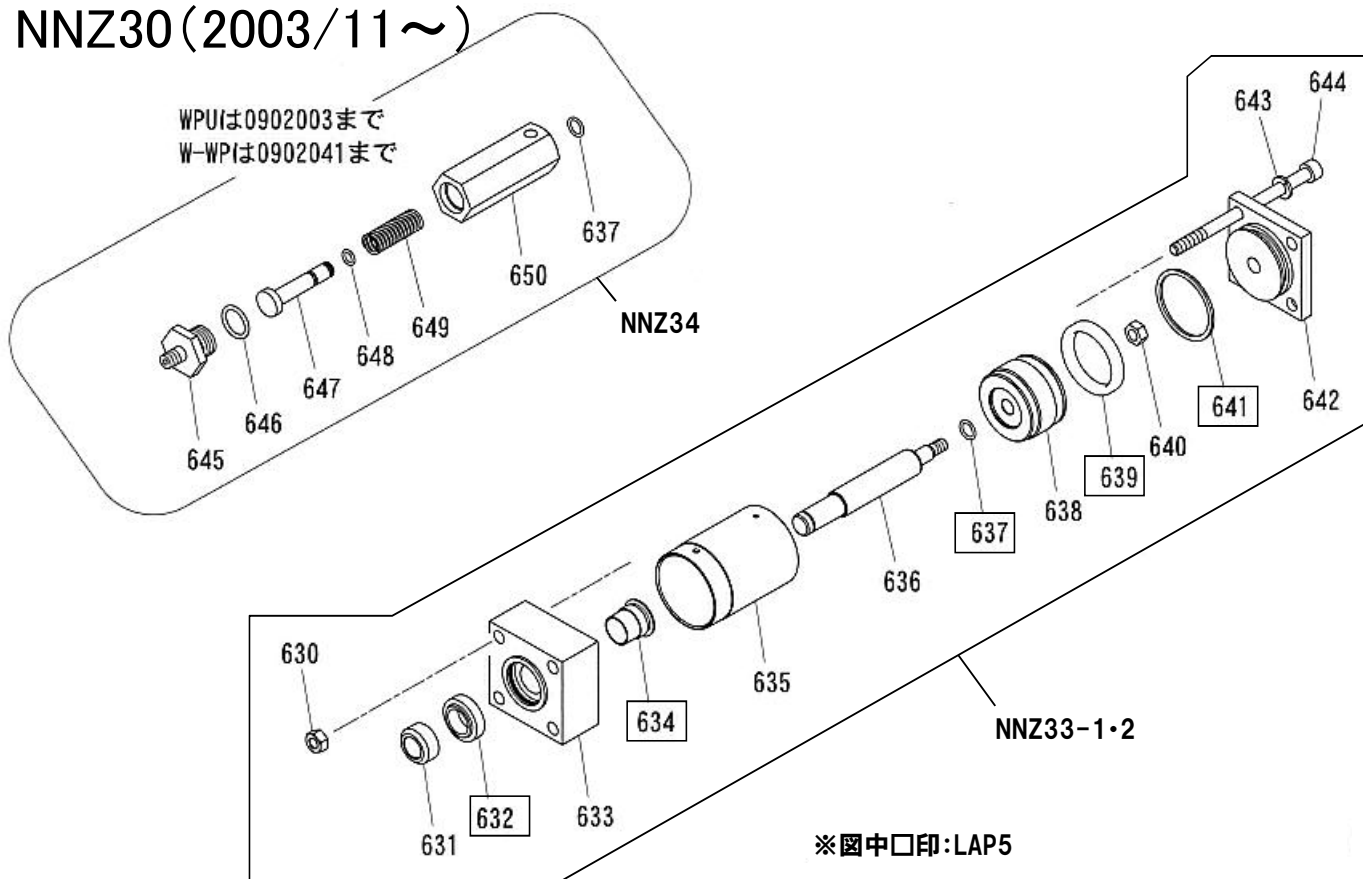
サブプレート&バルブAS関係

NNZ30(2003/11~)

| 図番 | 部品コード | 品名 | 規格 | 変更時期・備考 | 単価(税別) | | | 製品使用数(参考) | |
|-------|----------|-----------------|---|-----------------------------|--------|--|--|-----------|----|
| | | | | | | | | 内蔵 | 別置 |
| NNZ66 | 75002180 | サブプレート&バルブAS | (424・429・430・431・594-605・NNZ40) | 16.7MPa | | | | 1 | |
| NNZ61 | 75004910 | サブプレート&バルブAS | (424・429・430・431・594-605・NNZ40) | 14.7MPa | | | | 1 | |
| NNZ70 | 75002190 | サブプレート&バルブAS | (424・429・430・431・594-605・NNZ40) | (NNZ32用)17.6MPa | | | | 1 | |
| NNZ68 | 75004700 | サブプレート&バルブAS | (424・594-603・605・615-618・857・859・NNZ40) | 16.7MPa | | | | | 1 |
| NNZ62 | 75004790 | サブプレート&バルブAS | (424・594-603・605・615-618・857・859・NNZ40) | 14.7MPa | | | | | 1 |
| NNZ32 | 00124370 | バルブレバ-AS | (606-614) | | | | | | 1 |
| NNZ40 | 70124402 | フローコントロールバルブAS | (590-593・619) | "流量調整弁" | | | | | 1 |
| 424 | 80813910 | 90° エルボ | HS-E1-10X1/4 | | | | | 2 | 1 |
| 429 | 80813059 | アダプター | 20(G1/4XR1/4) | | | | | 1 | |
| 430 | 80811102 | ニップル | NP1/4SE | | | | | 1 | |
| 431 | 80811740 | メスエルボユニオン | MB-5122 | | | | | 1 | |
| 434 | 11500980 | バルブレバ-支点カラー | | | | | | 1 | |
| 472 | 90740820 | 座金付6角ホルト | HBP0820SE | | | | | 1 | |
| 477-1 | 受注不可 | インサートリング | 432(P.15参照)と併せて交換で互換性あり(チューブと併せて交換の事) | (-10/03) | 受注不可 | | | 2 | |
| 477-2 | 80817662 | インサートリング | INS-A12 | 1004001- | | | | 2 | |
| 590 | 受注不可 | フローコントロールハウジング | | 単品受注不可 NNZ40で 交換して下さい | 受注不可 | | | 1 | |
| 591 | 80800516 | Oリング | P16-1B | | 受注不可 | | | 2 | |
| 592 | 受注不可 | フローコントロールスプリング | | | 受注不可 | | | 1 | |
| 593 | 受注不可 | フローコントロールスプール | | | 受注不可 | | | 1 | |
| 594 | 80850001 | 6角穴付プラグ | HSP1/8 | | | | | 12 | 11 |
| 595 | 11501220 | ローリングバルブ | | | | | | 1 | |
| 596 | 80800003 | Oリング | P8-1B | | | | | 1 | |
| 597 | 受注不可 | サブプレート | サブプレート&バルブASで交換の事 | | 受注不可 | | | 1 | |
| 598 | 90931140 | 小型ナット | HN16(3)SE小型 | | | | | 2 | |
| 599 | 11500790 | リリーフスクリュウ | | | | | | 2 | |
| 600 | 80800012 | Oリング | P12 | | | | | 2 | |
| 601 | 50562451 | リリーフスプリング | | | | | | 2 | |
| 602 | 11500801 | リリーフスプールハウジング | | | | | | 2 | |
| 603 | 11500771 | リリーフスプール | | | | | | 2 | |
| 604 | 80818667 | 切替バルブ | ZD-G01-A3X-5080H | | | | | 1 | |
| 605 | 80818568 | 電磁フェックバルブ | 7789671A20550C2 | "下降バルブ" | | | | 1 | |
| 606 | 11500880 | バルブレバ-ヒンA | | | | | | 1 | |
| 607 | 10162722 | スイッチピン | | | | | | 1 | |
| 608 | 50627320 | バルブ切替パネ | | | | | | 1 | |
| 609 | 90932708 | 6角Uナット | HUN08SE | | | | | 1 | |
| 610 | 11500920 | バルブレバ- | | | | | | 1 | |
| 611 | 80845003 | 軸用C型止メ輪 | RRO12 | | | | | 1 | |
| 612 | 90910520 | 6角ホルト | HB0520SE | | | | | 1 | |
| 613 | 90930105 | 6角ナット | HN05SE | | | | | 1 | |
| 614-1 | 受注不可 | バルブ押エ | NNZ32で交換の事 | (-10/05) | 受注不可 | | | 1 | |
| 614-2 | 11500901 | バルブ押エ | | (10/06-) | | | | 1 | |
| 615 | 80850002 | 6角穴付プラグ | HSP1/4 | | | | | 1 | |
| 616 | 80811575 | メスオスニップル | HS-NC-1/4 | | | | | 1 | |
| 617 | 80818668 | 切替バルブ | ASV-02-2BP-DC24 | | | | | 1 | |
| 618 | 90920545 | 6角穴付ホルト | HSB0545 | | | | | 4 | |
| 619 | 受注不可 | フローコンストッパ | NNZ40で交換 | (0704007-) | 受注不可 | | | 1 | |
| 857 | 80813057 | アダプター | 20(G3/8XR1/4) | | | | | 1 | |
| 859 | 80813061 | アダプター | 21(G3/8XR1/4) | | | | | 1 | |
| NNZ-S | | サブプレート&バルブAS | 対象機種 | | | | | | |
| NNZ66 | 75002180 | サブプレート&バルブAS170 | NNZ30KAU,30WPU,30WPUR,30PUA,30KAUJ,30PUAJ,30GPJA,30WU,30KAUB,30KAUBN,30WPUH | | | | | | |
| NNZ61 | 75004910 | サブプレート&バルブAS150 | NNZ30AU,30/25AUSA,25KAUB | | | | | | |
| NNZ70 | 75002190 | サブプレート&バルブAS180 | AL32PUAJR,NNZ32PUAJ | | | | | | |
| NNZ68 | 75004700 | サブプレート&バルブAS170 | WNNZ30W,WNNZ30WP,WNNZ30KA,WNNZ30PA,WNNZ30GPA | | | | | | |
| NNZ62 | 75004790 | サブプレート&バルブAS150 | WNNZ30A,WNNZ30ASA,WAL25ASA | | | | | | |
| | | | NNZ66,NNZ61,NNZ70は構成部品は同一、リリーフ設定圧が異なります | | | | | | |
| | | | NNZ68,NNZ62は構成部品は同一、リリーフ設定圧が異なります | | | | | | |

爪外しシリンダー&セフティバルブ関係

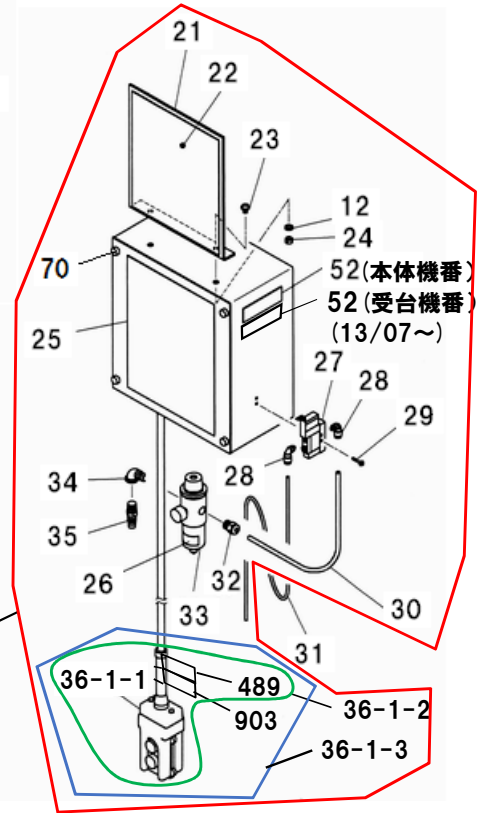
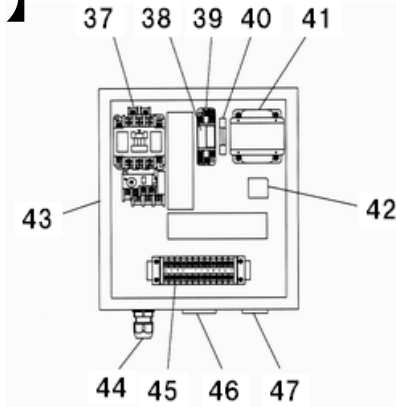
NNZ30(2003/11~)



対象機種:
2003年11月以降生産分の全機種

制御ボックス関係(2003/11～)

【ユニット内蔵式】



制御ボックスAS
30039221

対象機種:

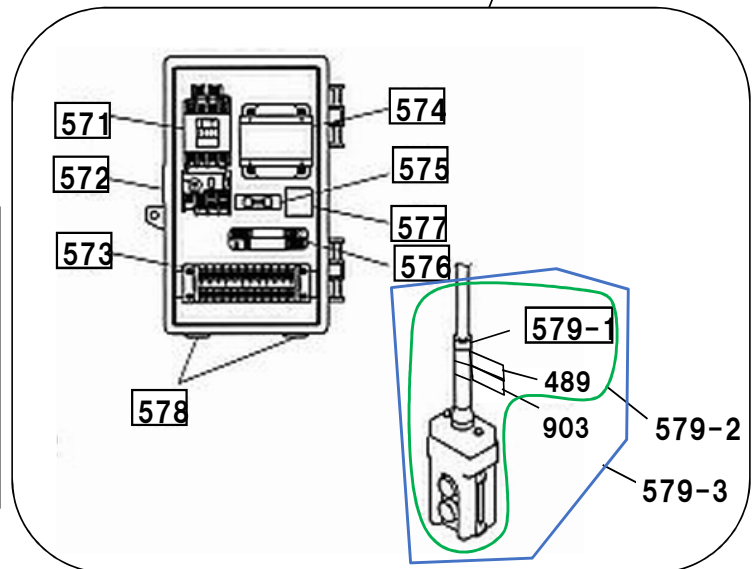
- NNZ30AU(2003/11～)
- NNZ30/25AUSA(2006/5～)
- NNZ30KAU(2003/11～)
- NNZ30WU(2003/11～)
- NNZ25/30KAUB
- NNZ30KAUBN
- NNZ30PUA
- NNZ30GPA

901-1

【ユニット別置き式】

対象機種:

- △WNNZ30A(2003/11～)
- △WNNZ30W(2003/11～)
- △WNNZ30/25ASA(2006/5～)
- △WNNZ30KA(2003/11～)
- △WNNZ30PA
- △WNNZ30GPA



制御ボックス関係

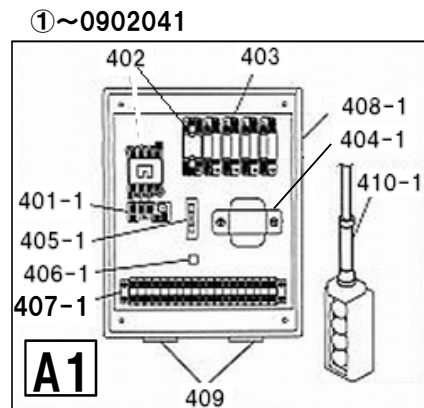
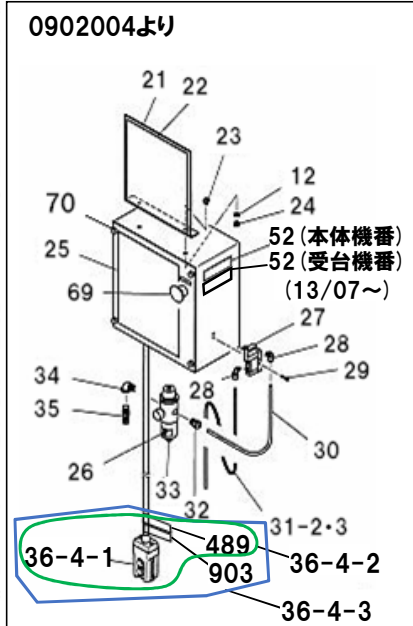
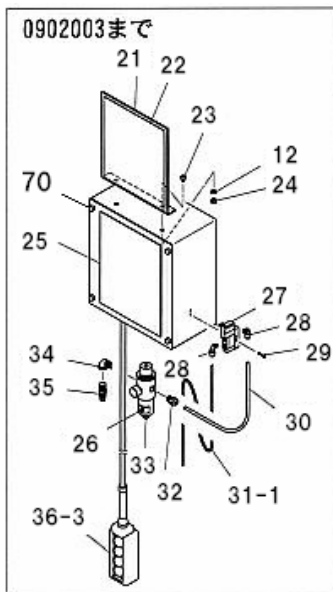
NNZ30(2003/11～)

| 図番 | 部品コード | 品名 | 規格 | 変更時期・備考 | 単価(税別) | | | | 製品使用数 (参考) | |
|--------|----------|-------------------|---------------------------------|-----------------------------------|--------|--------|----|----|---------------|-----|
| | | | | | 芯間1400 | 芯間2250 | 内蔵 | 別置 | 内蔵 | 別置 |
| 12 | 90930506 | ハネ座金 | SW06SE | | | | | | | 2 |
| 21-1 | 70015040 | コーションシール取付板 | (22付) | (～09/11) | | | | | 1 | 1 |
| 21-2 | 70015041 | コーションシール取付板 | (22付) | (0912001～) | | | | | 1 | 1 |
| 22-3 | 50627181 | コーションシールD | | (～09/11) | | | | | 1 | 1 |
| 22-4 | 50627182 | コーションシールD | | (0912001～) | | | | | 1 | 1 |
| 23 | 90750610 | 座金組込ナベ小ネジ | MSRP0610SE | | | | | | 2 | 2 |
| 24 | 90930106 | 六角ナット | HN06SE | | | | | | 2 | 2 |
| 25 | 50627160 | コーションシールC | | | | | | | 1 | 1 |
| 26 | 50627281 | コーションシールE | | | | | | | 1 | 1 |
| 27-1 | 受注不可 | セレックスバルブ | 3GA110-M5-DC24 | 27-2で互換性有 | 受注不可 | | | | 1 | 1 |
| 27-2 | 80821219 | セレックスバルブ | 3GA110R-M5-DC24 | | | | | | 1 | 1 |
| 28 | 80817224 | エルボユニオン | ZL-065M | | | | | | 2 | 2 |
| 29-1 | 90780320 | 座金組込ナベ小ネジ | MSRPS0320SE | (～09/08) | | | | | 2 | 2 |
| 29-2 | 90750320 | 座金組込ナベ小ネジ | MSRP0320SE | (0909001～) | | | | | 2 | 2 |
| 30 | 50627121 | エアホースC | F1506-200mm(黒) | | | | | | 1 | 1 |
| 31-1 | 51307800 | エアホース | F1506-8300mm(黒) | (～09/08) | | | | | 1 | 1 |
| 31-2 | 11047860 | エアチューブA | F1506-10m(黒) | (0909001～) | | | | | 1 | 1 |
| 32 | 80817206 | ハーフユニオン | ZH-062 | | | | | | 1 | 1 |
| 33 | 75023590 | フィルターレギュレータ | B7019-2C-M | シール付 | | | | | 1 | 1 |
| 34 | 80810702 | オスメスエルボ | STE1/4SE | | | | | | 1 | 1 |
| 35 | 80827504 | エアチャックオス | PT1/4 | | | | | | 1 | 1 |
| 36-1-1 | 71313330 | 押ボタンSW+コード | COB61+コード10M | | | | | | 1 | 1 |
| | 71317600 | 押ボタンスイッチ(コード無) | COB61 | | | | | | 1 | 1 |
| 36-1-2 | 75034020 | 押ボタンSW+コード+シール付 | (36-1-1・489) | (1108001～2010006H) NNZ30KAU | | | | | 1 | |
| 36-1-3 | 75034021 | 押ボタンSW+コード+シール付 | (36-1-1・489・903) | (2010007H～) NNZ30KAU | | | | | 1 | |
| 37 | 80820622 | マグネットSW&サーマル | SW-0(7シ)AC24V | | | | | | 1 | 1 |
| 38 | 70662275 | リレー+ソケット | G7T-1112SDC24V P7TF-05 | | | | | | 1 | 1 |
| 39 | 受注不可 | リレーソケット | P7TF-05 | 38で交換の事 | 受注不可 | | | | 1 | 1 |
| 40 | 80820476 | ヒューズホルダー | F-7111 1P | | | | | | 1 | 1 |
| 41 | 80820834 | トランス | P:200V S:24V 30VA | | | | | | 1 | 1 |
| 42 | ※ | 整流ブリッジ+コンデンサ | P.33参照 | | | | | | | |
| 43 | 50627962 | 制御ボックス | | | | | | | 1 | 1 |
| 44 | 80821782 | ケーブルコネクタ | SK-12M | | | | | | 1 | 1 |
| 45 | 80821297 | 端子台 | TS-615 12P | | | | | | 1 | 1 |
| 46 | 80821695 | ワンタッチブッシュ | TB-2533 | | | | | | 1 | 1 |
| 47 | 80657900 | ゴムブッシュ | GB-25 | | | | | | 1 | 1 |
| 52 | ※ | 銘板 | (機番連絡ください) | 13/07～数変更 ※受台機番用銘板は 現地に貼付の事 | | | | | | 1→2 |
| 70 | 90931471 | ローレットビス | CRKB4-8 | | | | | | 4 | 4 |
| | 30039221 | 制御ボックスSET | (12・21～30・32～47・ 52・489・903) | | | | | | 1 | 1 |
| | 75021120 | ハイセンセット セレックスバルブ付 | (27～29・36～47) | | | | | | 1 | 1 |
| 901-1 | 00034022 | ハイセンセット | (571～579) | 867(P.19参照)付 | | | | | 1 | 1 |
| 571 | 80820622 | マグネットSW&サーマル | SW-0(7シ)AC24V | | | | | | 1 | 1 |
| 572 | 51307610 | 制御ボックス | | | | | | | 1 | 1 |
| 573 | 80821297 | 端子台 | TS-61512P | | | | | | 1 | 1 |
| 574 | 80820840 | トランス | P:200VS:24V | | | | | | 1 | 1 |
| 575 | 80820476 | ヒューズホルダー | F-7111 1P | | | | | | 1 | 1 |
| 576 | 70662275 | リレー+ソケット | G7T-1112SDC24V P7TF-05 | | | | | | 1 | 1 |
| 577 | ※ | 整流ブリッジ+コンデンサ | P.33参照 | | | | | | | |
| 578 | 80821853 | 膜付グロメット | SG-22A | | | | | | 2 | 2 |
| 579-1 | 71313332 | 押ボタンSW+コード | COB81 1.25SQX3芯-10m | | | | | | 1 | 1 |
| | 80821461 | 押ボタンスイッチ(コード無) | COB81 | | | | | | 1 | 1 |
| 579-2 | 75038080 | 押ボタンSW+コード+シール付 | (579-1・489) | (1108001～2010060H) WNNZ30KA | | | | | 1 | 1 |
| 579-3 | 75038081 | 押ボタンSW+コード+シール付 | (579-1・489・903) | (2010061H～) WNNZ30KA | | | | | 1 | |
| 489 | 11520200 | コーションシールA | NNZ30KAU,WNNZ30KA | (1108001～) | | | | | 1 | 1 |
| 903 | 11520210 | コーションシールB | NNZ30KAU | (2010007H～) | | | | | 1 | |
| | | | WNNZ30KA | (2010061H～) | | | | | 1 | |

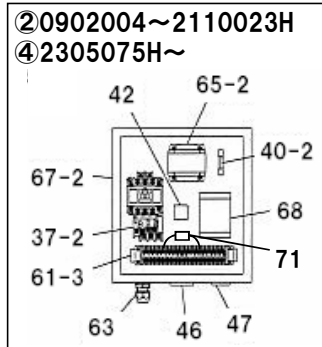
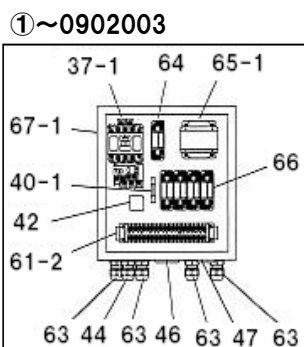
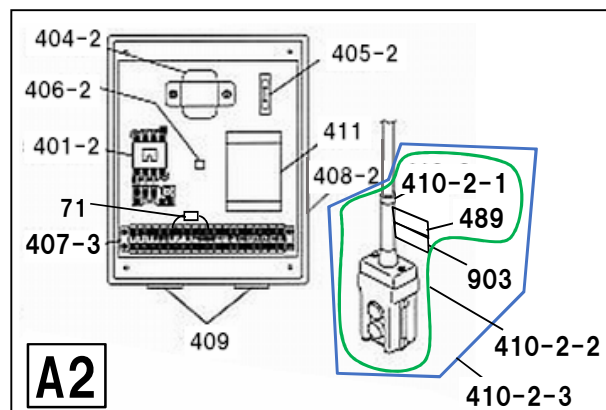
制御ボックス関係 NNZ30WPU・WPUH ・WPUH (ユニット内蔵)

対象機種:
 NNZ30WPU(2003/11~)
 NNZ30WPUH
 NNZW30WPUH
 WNNZ30WP

(2003/11~)
WNNZ30WP
 (ユニット別置)



②0902042~2111021H
 ④2305052H~



③2111024H~2305074H



抵抗から「X1」「X2」「24V」の配線が出ており、それぞれシーケンサの「X1」「X2」「S/S」の端子台に結線されています。アーム高さ検知LSを交換する場合はこの抵抗を取り外してください

※54_5_NNZ30WPU・WNNZ30WP【2003年10月以降_上物関係】部品価格表9・11・15ページ参照のこと
 ※55_2_●■NNZ(AL)30WPUH【上物関係】部品価格表9・13ページ参照のこと

制御ボックス関係

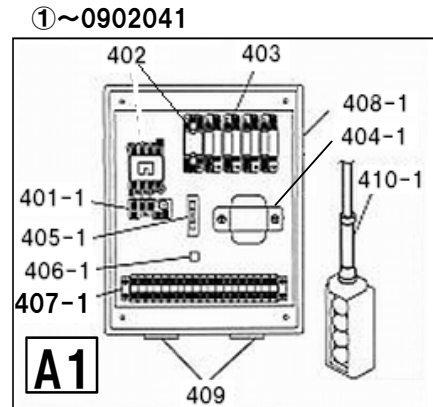
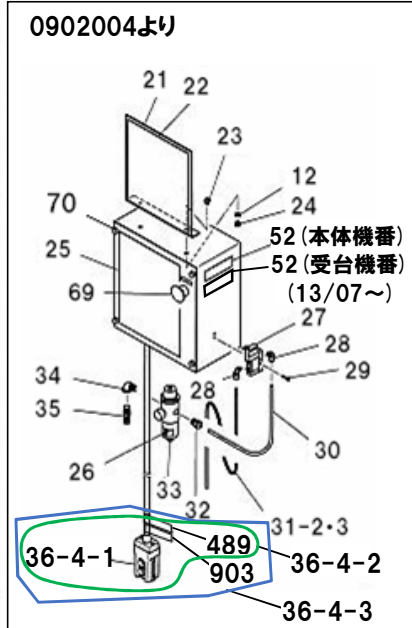
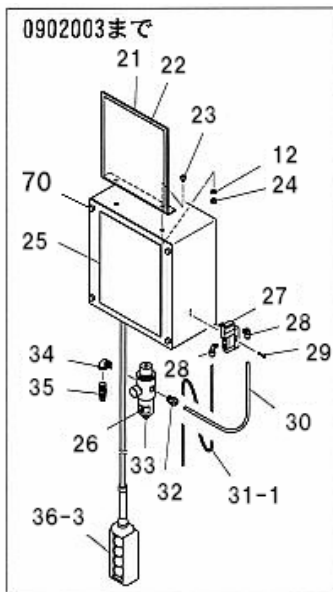
アルネオアーム式(2003/11~)

| 図番 | 部品コード | 品名 | 規格 | 変更時期・備考 | 単価(税別) | | | | 製品使用数 (参考) | |
|--------|----------|-------------------|--|---|--------|--|--|--|---------------|-----|
| | | | | | | | | | 内蔵 | 別置 |
| 21 | 70015040 | コーションシール取付板 | (22付) | | | | | | 1 | |
| 22-3 | 50627181 | コーションシールD | エア圧力0.69MPa (7kgf/cm ²) | ~09/11 | | | | | 1 | |
| 22-4 | 50627182 | コーションシールD | エア圧力0.5MPa (5kgf/cm ²) | 0912001~ | | | | | 1 | |
| 23 | 90750610 | 座金組込ナベ小ネジ | MSRP0610SE | | | | | | 2 | |
| 24 | 90930106 | 六角ナット | HN06SE | | | | | | 2 | |
| 25 | 50627160 | コーションシールC | | | | | | | 1 | |
| 26 | 50627281 | コーションシールE | | | | | | | 1 | |
| 27-1 | 受注不可 | セックスバルブ | 3GA110-M5-DC24 | 27-2で互換性有 | | | | | 1 | |
| 27-2 | 80821219 | セックスバルブ | 3GA110R-M5-DC24 | | | | | | 1 | |
| 28 | 80817224 | エルボユニオン | ZL-065M | | | | | | 2 | |
| 29-1 | 90780320 | 座金組込ナベ小ネジ | MSRPS0320SE | | | | | | 2 | |
| 29-2 | 90750320 | 座金組込ナベ小ネジ | MSRPO320SE | (0909001~) | | | | | 2 | |
| 30 | 50627121 | エアホースC | F1506-200mm(黒) | | | | | | 1 | |
| 31-1 | 51307800 | エアホース | F1506-8300mm(黒) | (-0907031) | | | | | 1 | |
| 31-1 | 51307800 | エアホース | F1506-8300mm(黒) | (-0902041以降無し) | | | | | | 1→0 |
| 31-2 | 50627880 | エアホースA | F1506-10850mm(青) | (0902042数変更) | | | | | | 1→2 |
| 31-3 | 11516640 | エアホースA | F1506-11500mm(青) | (0907032~) | | | | | 1 | |
| 32 | 80817206 | ハーフユニオン | ZH-062 | | | | | | 1 | |
| 33 | 75023590 | フィルタレギュレータ | B7019-2C-M | シール付 | | | | | 1 | |
| 34 | 80810702 | オスマスエルボ | STE1/4SE | | | | | | 1 | |
| 35 | 80827504 | エアチャックオス | PT1/4 | | | | | | 1 | |
| 36-3 | 75012260 | 押ボタンスイッチ+コード | COB72 0.75SQX7芯-10m | (-0902003) | | | | | 1 | |
| | 71313327 | 押ボタンスイッチ(コード無) | COB72 | | | | | | 1 | |
| | 75012261 | 押ボタンスイッチ+コード | COB81 1.25SQX3芯-10m | | | | | | 1 | |
| 36-4-1 | 75012264 | 押ボタンスイッチ(コード無) | COB81 | (0902004~) | | | | | 1 | |
| 36-4-2 | 75034300 | 押ボタンSW+コード+シール付 | (36-4-1・489) | WPU(1108001~2010005H) NNZ30WPUR,NNZW30WPUH (1108001~2010003H) | | | | | 1 | |
| 36-4-3 | 75034301 | 押ボタンSW+コード+シール付 | (36-4-1・489・903) | WPU(2010006H~) NNZ30WPUR,NNZW30WPUH (2010004H~) | | | | | 1 | |
| 37-1 | 80820622 | マグネットSW&サーマル | SW-0(7芯)AC24V | (-0902003) | | | | | 1 | |
| 37-2 | 80820620 | マグネットSW&サーマル | SW-0・200V | (0902004~) | | | | | 1 | |
| 40-1 | 80820476 | ヒューズホルダー | F-7111 1P | (-0902003) | | | | | 1 | |
| 40-2 | 80860700 | FUSEホルダー | F-7111 | (0902004~) | | | | | 1 | |
| 42 | ※ | 整流ブリッジ+コンデンサ | P.33参照 | | | | | | | |
| 44 | 80821782 | ケーブルコネクタ | SK-12M | (-0902003) | | | | | 1 | |
| 46 | 80821695 | ワンタッチブッシュ | TB-2533 | | | | | | 1 | |
| 47 | 80657900 | ゴムブッシュ | GB-25 | | | | | | 1 | |
| 52 | ※ | 銘板 | 機番連絡ください | 13/07~数変更 ※受台機番用銘板は 現地にて貼付の事 | | | | | | 1→2 |
| 61-2 | 75012290 | 端子台 レール付 | TU-15 20P | (-0902003) | | | | | 1 | |
| 61-3 | 75012300 | 端子台 レール付 | TU-15 20P | (0902004~) | | | | | 1 | |
| 63 | 80821781 | ケーブルコネクタ | SK-12S | | | | | | 8 | 4 |
| 64 | 80820393 | リレー | MY2 DC24V | (-0902003) | | | | | 1 | |
| 65-1 | 80820840 | トランス | P.200V S.24V 30VA | (-0902003) | | | | | 1 | |
| 65-2 | 80820834 | トランス | P.200V S.18V 24V 30VA | (0902004~) | | | | | 1 | |
| 66 | 80820398 | リレー | MY2・AC24V | (-0902003) | | | | | 4 | |
| 67-1 | 11516241 | 制御ボックス | | (-0902003) | | | | | 1 | |
| 67-2 | 11516242 | 制御ボックス | | (0902004~) | | | | | 1 | |
| 68 | 75022381 | シケンサ(ユニット内蔵) | FX3S-10MR | (0902004~) | | | | | 1 | |
| 69-1-1 | 受注不可 | 出力停止スイッチ +コード付 | ACHL25211R | (0902004-1204062) 69-1-2で交換の事 | | | | | 1 | |
| 69-1-2 | 71317620 | 出力停止スイッチ +コード付 | XA1E-BV402 VSF1.25X4本 L=600mm | 新旧互換性有 回り止めの加工有り | | | | | 1 | |
| 69-2 | 71317621 | 出力停止スイッチ +コード付 | XA1E-BV402 VSF1.25X4本 L=600mm | (1204063~) 回り止めの加工無し | | | | | 1 | |
| 70 | 90931471 | ロレットビス | CRKB4-8 | | | | | | 4 | |
| 71 | 80666106 | ダイオード | S2V60 | (1301001~) | | | | | 2 | 3 |
| | 00113661 | ハイセンセット | 電気部品一式 (セックスバルブ付、 電磁チェックバルブ含まず) | (-0902003) | | | | | 1 | |
| | 00113662 | ハイセンセット | | (0902004~) | | | | | 1 | |
| 401-1 | 80820622 | マグネットSW&サーマル | SW-0 AC24V | (-0902041) | | | | | 1 | |
| 401-2 | 80820620 | マグネットSW&サーマル | SW-0 200V | (0902042~) | | | | | 1 | |
| 402 | 80820393 | リレー | MY2 DC24V | (-0902041以降無し) | | | | | 1 | |
| 403 | 80820398 | リレー | MY2 AC24V | (-0902041以降無し) | | | | | 4 | |
| 404-1 | 80820840 | トランス | P.200VS.24V | (-0902041) | | | | | 1 | |
| 404-2 | 80820834 | トランス | P.200V | (0902042~) | | | | | 1 | |
| 405-1 | 80820476 | ヒューズホルダー | F-7111 1P | (-0902041) | | | | | 1 | |
| 405-2 | 80860700 | FUSEホルダー | F-7111 | (0902042~) | | | | | 1 | |
| 406 | ※ | 整流ブリッジ | P.33参照 | | | | | | | |
| 407-1 | 80821250 | 端子台 | TU-15 | (-0902041) | | | | | | 19 |
| 407-2 | 受注不可 | 端子台 | BD7-MB20 | (0902042-2503022H) 407-3で交換の事 | | | | | 1 | |
| 407-3 | 75022361 | 端子台 | TS-801B 20P | (2503023H~) | | | | | 1 | |
| 408-1 | 11516760 | 制御ボックス | | (-0902041) | | | | | 1 | |
| 408-2 | 11516761 | 制御ボックス | | (0902042~) | | | | | 1 | |

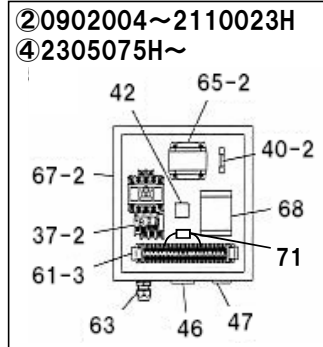
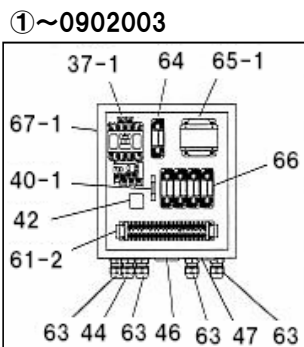
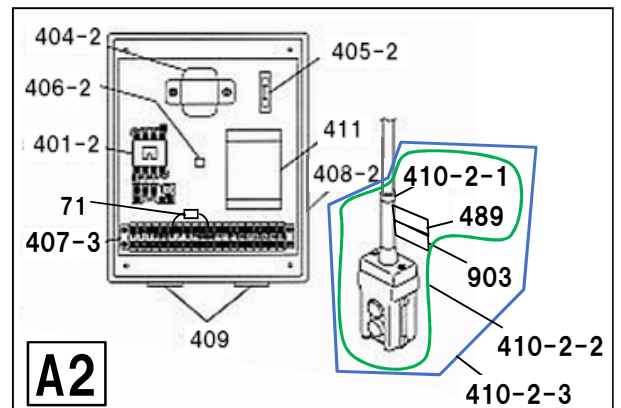
制御ボックス関係 NNZ30WPU・WPUH ・WPUH (ユニット内蔵)

対象機種:
 NNZ30WPU(2003/11~)
 NNZ30WPUH
 NNZW30WPUH
 WNNZ30WP

(2003/11~)
WNNZ30WP
 (ユニット別置)



②0902042~2111021H
 ④2305052H~



③2110024H~2305074H



抵抗から「X1」「X2」「24V」の配線が出ており、それぞれシーケンサの「X1」「X2」「S/S」の端子台に結線されています。アーム高さ検知LSを交換する場合はこの抵抗を取り外してください

※54_5_NNZ30WPU・WNNZ30WP【2003年10月以降_上物関係】部品価格表9・11・15ページ参照のこと
 ※55_2_●■NNZ(AL)30WPUH【上物関係】部品価格表9・13ページ参照のこと

本体外観&内蔵式制御ボックス関係

アルネオアーム式(2003/11~)

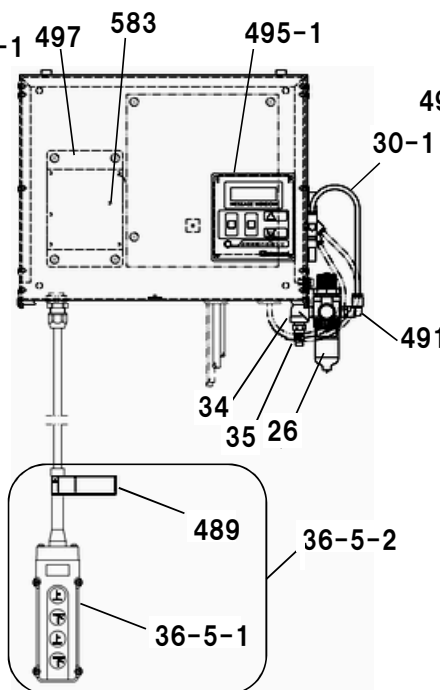
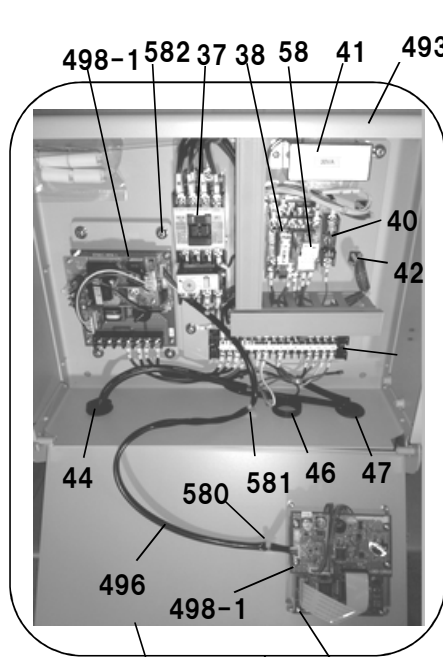
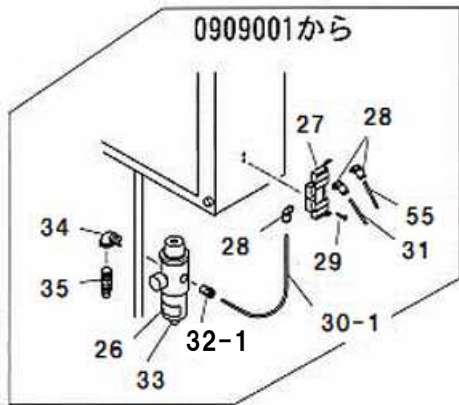
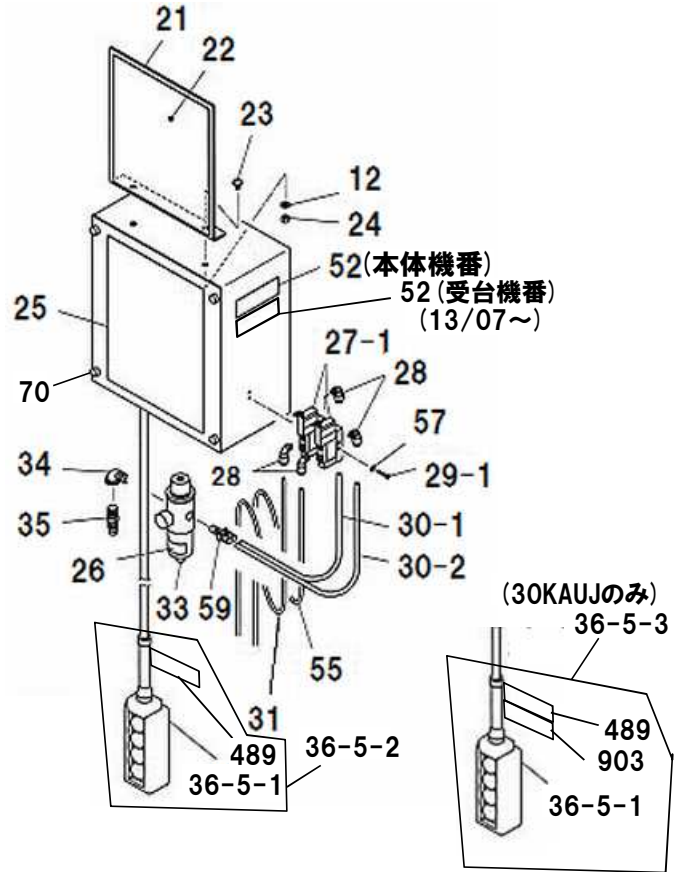
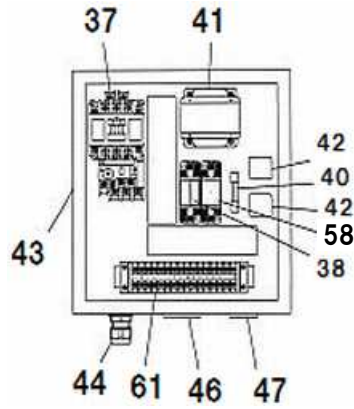
| 図番 | 部品コード | 品名 | 規格 | 変更時期・備考 | 単価(税別) | | | | 製品使用数 (参考) | | |
|---------|----------|---|--------------------------------|------------------------------|--------|--|--|--|---------------|----|--|
| | | | | | | | | | 内蔵 | 別置 | |
| 409 | 80821849 | 膜付クロメット | SG-28A | | | | | | | 2 | |
| 410-1 | 75022240 | 押ホ`タンスイッチ+コード` | COB82 0.75SQX7芯-10m | (~0902041) | | | | | | 1 | |
| | 71313355 | 押ホ`タンスイッチ(コード`無) | COB82 | | | | | | | | |
| 410-2-1 | 75022241 | 押ホ`タンスイッチ+コード` | COB81 1.25SQX3芯-10m | (0902042~) | | | | | | 1 | |
| | 75022245 | 押ホ`タンスイッチ(コード`無) | COB81 | | | | | | | | |
| 410-2-2 | 75022050 | 押ホ`タンスW+コード`+シール付 | (410-2-1・489) | (1108001~2010032H) | | | | | | 1 | |
| 410-2-3 | 75022051 | 押ホ`タンスW+コード`+シール付 | (410-2-1・489・903) | (2010033H~) | | | | | | 1 | |
| 411 | 75022391 | シーケンサ(ユニット別置) | FX3S-10MR | (0902042~) | | | | | | 1 | |
| 412-1 | 00057240 | ハイセンセット | A1+867(P.19参照)+アーム検知LS | (~0902041) | | | | | | 1 | |
| 412-2 | 00057242 | ハイセンセット | A2+867(P.19参照)+アーム検知LS | (0902042~) | | | | | | 1 | |
| 489 | 11520200 | コーションシールA | NNZ30WPU,WPUR,WPUH WNNZ30WP | (1108001~) | | | | | | 1 | |
| 903 | 11520210 | コーションシールB | NNZ30WPU | (2010006H~) | | | | | 1 | | |
| | | | NNZ30WPUR,NNZW30WPUH | (2010004H~) | | | | | | | |
| | | | WNNZ30WP | (2010033H~) | | | | | | 1 | |
| | ※ | 整流ブリッジ+コンデンサ | | | | | | | | | |
| 42-1 | 受注不可 | NNZ30AU | S2VB60+1000 μ F 35V | 0501081~追加 42-2で交換の事 | 受注不可 | | | | 1 | | |
| 42-2 | 75050110 | NNZ30AU | S2VB60+680 μ F 35V | | | | | | 1 | | |
| | | NNZ30WU | | | | | | | 1 | | |
| | | NNZ25AUSA | | | | | | | | 2 | |
| | | NNZ25KAU | | | | | | | | 3 | |
| | | BALW30WUONE | | | | | | | 4 | | |
| 42-1 | 受注不可 | NNZ30WPU | S2VB60+1000 μ F 35V | 0501081~追加 42-2で交換の事 | 受注不可 | | | | 1 | | |
| 42-2 | 75050110 | NNZ30WPU・NNZ30WPUR | S2VB60+680 μ F 35V | ~0809039 | | | | | 1 | | |
| 42-3 | 75050115 | NNZ30WPU・NNZ30WPUR | S2VB60+470 μ F 35V | 0809040~09年1月 | | | | | 1 | | |
| 42-4 | 75050100 | NNZ30WPUR NNZ30WPU NNZW30WPUH | S2VB60+4700 μ F 35V | 09年2月~ | | | | | 1 | | |
| 42-1 | 受注不可 | NNZ30KAU・KAUJ・ NNZ30GPIA | S2VB60+1000 μ F 35V | 0501081~0810003 42-2で交換の事 | 受注不可 | | | | 1 | | |
| 42-2 | 75050110 | NNZ30KAU・KAUJ NNZ30KAUBN・ NNZ30GPIA | S2VB60+680 μ F 35V | 0810004~ | | | | | 1 | | |
| 42-1 | 受注不可 | NNZ32PUAJ・PUAJR | S2VB60+1000 μ F 35V | ~0810003 42-2で交換の事 | 受注不可 | | | | 1 | | |
| 42-2 | 75050110 | NNZ32PUAJ・PUAJR | S2VB60+680 μ F 35V | 0810004~ | | | | | 1 | | |
| 42-5 | 75050095 | WNNZ30W | WNNZ30Wと共通 | | | | | | | 1 | |
| | 75050095 | WNNZ30A | | | | | | | | 1 | |
| | 75050095 | WNNZ25ASA | | | | | | | | 1 | |
| | 75050095 | WNNZ30WP | | | | | | | | 1 | |
| | 75050095 | WNNZ30KA | | | | | | | | 1 | |
| | 75050095 | WNNZ30PA | | | | | | | | 1 | |
| | 75050095 | WNNZ30GPA | | | | | | | | 1 | |
| | ※ | 現行品以外のハイセンセットについてはお問い合わせください | | | | | | | | | |

アルネオ2ウェイアーム自動式

制御ボックス関係

対象機種:

- ☆NNZ30PUAJ
- ☆NNZ30KAUJ
- ☆NNZ32PUAJ
- ☆NNZ32PUAJR



494-1 487-1 584,585,586

制御ボックス関係

アルネオ2ワイアーム自動式(2003/11~)

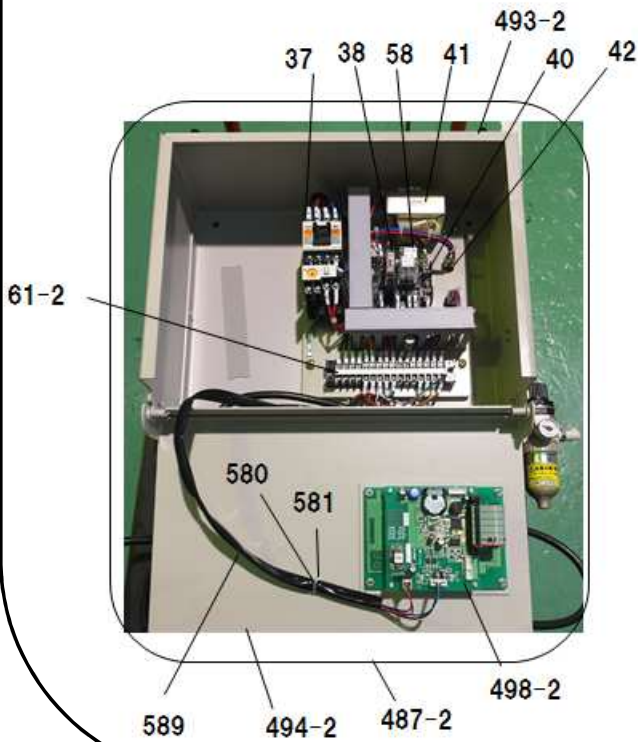
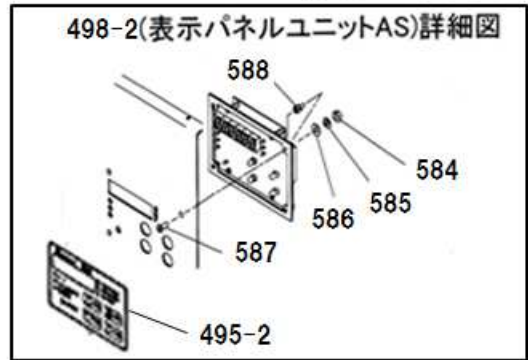
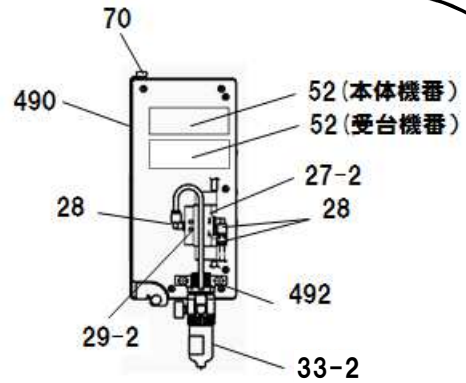
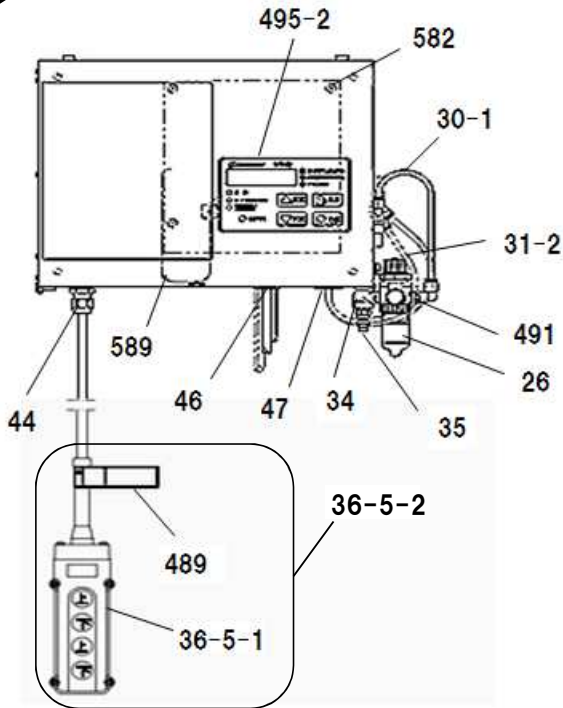
| 図番 | 部品コード | 品名 | 規格 | 変更時期・備考 | 単価(税別) | | | | 製品使用数 (参考) | |
|--------|----------|------------------|--|--|--------|--|--|--|---------------|------|
| | | | | | | | | | PUAJ | KAUJ |
| 12 | 90930506 | ハネ座金 | SW06SE | (03/11~) | | | | | | 2 |
| 21-1 | 70015040 | コシヨシール取付板 | (22付) | (~09/11) | | | | | | 1 |
| 21-2 | 70015041 | コシヨシール取付板 | (22付) | (0912001~) | | | | | | 1 |
| 22-3 | 50627181 | コシヨシールD | エア圧力0.69MPa (7kgf/cm ²) | (~09/11) | | | | | | 1 |
| 22-4 | 50627182 | コシヨシールD | エア圧力0.5MPa (5kgf/cm ²) | (0912001~) | | | | | | 1 |
| 23 | 90750610 | 座金組込ナベ小ネジ | MSRP0610SE | | | | | | | 2 |
| 24 | 90930106 | 六角ナット | HN06SE | | | | | | | 2 |
| 25 | 50627160 | コシヨシールC | | | | | | | | 1 |
| 26 | 50627281 | コシヨシールE | | | | | | | | 1 |
| 27-1 | 80821219 | セレックスバルブ | 3GA110-M5-DC24 | (~09/08) | | | | | | 2 |
| 27-2 | 80821232 | セレックスバルブ | 3GA1660R-M5-3 DC24V | (0909001~) | | | | | | 1 |
| 28 | 80817224 | エルボユニオン | ZL-065M | | | | | | | 4 |
| 29-1 | 90940335 | ナベ小ネジ | MSR0335SE | (~09/08) | | | | | | 2 |
| 29-2 | 90750320 | 座金組込ナベ小ネジ | MSRP0320SE | (0909001~) | | | | | | 2 |
| 30-1 | 50627121 | エアホースC | F1506-200mm(黒) | | | | | | | 1 |
| 30-2 | 11485870 | エアホース | F1506-180mm(黒) | (~09/08) | | | | | | 1 |
| 31-1 | 51307800 | エアホース | F1506-8300mm(黒) | (~09/08) | | | | | | 1 |
| 31-2 | 11047860 | エアチューブA | F1506-10m(黒) | (0909001~) | | | | | | 1 |
| 32 | 80817206 | ハーフユニオン | ZH-062 | | | | | | | 1 |
| 33 | 75023590 | フィルターレギュレータ | B7019-2C-M | シール付 | | | | | | 1 |
| 34 | 80810702 | オスメスエルボ | STE1/4SE | | | | | | | 1 |
| 35 | 80827504 | エアチェックオス | PT1/4 | | | | | | | 1 |
| 36-5-1 | 75022600 | 押ボタンスイッチ+コード | COB62 0.75SQX5芯-10m | (~11/07) | | | | | | 1 |
| | 71317603 | 押ボタンスイッチミ | COB62 コード無し | | | | | | | 1 |
| 36-5-2 | 75037400 | 押ボタンSW+コード+シール付 | (36-5-1-489) | (1108001~) NNZ32PUAJ-32PUAJR (1108001~2010006H) NNZ30KAUJ | | | | | 1 | 1 |
| 36-5-3 | 75037401 | 押ボタンSW+コード+シール付 | (36-5-1-489-903) | (2010007H~) NNZ30KAUJ | | | | | | 1 |
| 37 | 80820622 | マグネットSW&サーマル | SW-0(フジ)AC24V | | | | | | | 1 |
| 38 | 70662275 | リレーソケット | G7T-1112SDC24V P7TF-05 | | | | | | | 1 |
| 40 | 80820476 | ヒューズホルダ | F-7111 | | | | | | | 1 |
| 41 | 80820840 | トランス | P:200V S:24V 30VA | | | | | | | 1 |
| 42 | ※ | 整流ブリッジ+コンデンサ | P.33参照 | | | | | | | |
| 43 | 50627962 | 制御ボックス | | | | | | | | 1 |
| 44 | 80821782 | ケーブルコネクタ | SK-12M | | | | | | | 1 |
| 46 | 80821695 | ワンタッチブッシュ | TB-2533 | | | | | | | 1 |
| 47 | 80657900 | ゴムブッシュ | GB-25 | | | | | | | 1 |
| 52 | ※ | 銘板 | 機番連絡ください | 13/07~数変更 ※受台機番用銘板は 現地にて貼付の事 | | | | | | 1→2 |
| 57 | 90930703 | 平座金 | PW03SE | (~09/08) | | | | | | 2 |
| 58 | 39010262 | リレー | MY2K AC24V (ソケット・保持金具付) | 【ラッキングリレー】 | | | | | | 1 |
| 59 | 80817266 | R付Y型ユニオン | ZY-062N | (~09/08) | | | | | | 1 |
| 61-1 | 75022620 | 端子台 レール付 | TS-615 16P | | | | | | | 1 |
| 70 | 90931471 | ローレットビス | CRKB4-8 | | | | | | | 4 |
| | 00086160 | 配線セット | 電気部品一式、セレックスバルブ付 (電磁チェックバルブ含まず) | | | | | | | 1 |
| 489 | 11520200 | コシヨシールA | NNZ30KAUJ.32PUAJ.32PUAJR | (1108001~) | | | | | | 1 |
| 903 | 11520210 | コシヨシールB | NNZ30KAUJ | (2010007H~) | | | | | | 1 |
| | | AL32PUAJR | | | | | | | | |
| 33-2 | 75023600 | フィルターレギュレータ | B7019-2C-MB | シール・ブレット付 | | | | | | 1 |
| 487-1 | 00089220 | 配線セット | | (~1312007) | | | | | | 1 |
| 487-2 | 30089221 | 配線セット | | (1312008~) | | | | | | 1 |
| 489 | 11520200 | コシヨシールA | | (1108001~) | | | | | | 1 |
| 490 | 11522120 | コシヨシールF | | | | | | | | 1 |
| 491 | 80817224 | エルボユニオン | ZL-065M | | | | | | | 1 |
| 492 | 90780615 | 座金組込ナベ小ネジ | MSRPS0615SE | | | | | | | 2 |
| 493-1 | 00089260 | ボックスケースAS | | ケースのみ(フタ無し) (~1312007) | | | | | | 1 |
| 494-1 | 00089280 | ボックスフタAS | | フタのみ(~1312007) | | | | | | 1 |
| 495-1 | 11039880 | 操作パネルシール | フィルム | (~1312007) | | | | | | 1 |
| 496 | 11522140 | 通信ケーブルセット | | (~1312007) | | | | | | 1 |
| 497 | 11522260 | 基板取付板 | | (~1312007) | | | | | | 1 |
| 498-1 | 受注不可 | 表示パネルユニット | SY001-A&B オーエス | (~1312007) NNZ80(P.37参照)で 交換の事 | | | | | 受注不可 | 1 |
| 580 | 80825288 | ハンタイ | CV-100 | | | | | | | 2 |
| 581 | 80825604 | マウントベース | MB2A | | | | | | | 2 |
| 582 | 90780610 | 座金組込ナベ小ネジ | MSRPS0610SE | | | | | | | 8 |
| 583 | 90800308 | 座金組込ナベ小ネジ | MSRS0308SE | (~1312007) | | | | | | 6 |
| 584 | 90930103 | 六角ナット | HN03SE | | | | | | | 4 |
| 585 | 90930503 | ハネ座金 | SW03SE | | | | | | | 4 |
| 586 | 90930703 | 平座金 | PW03SE | | | | | | | 4 |

アルネオ2ウェイアーム自動式

対象機種：
☆NNZ32PUAJR

NNZ80

制御ボックス関係 (1312008～)

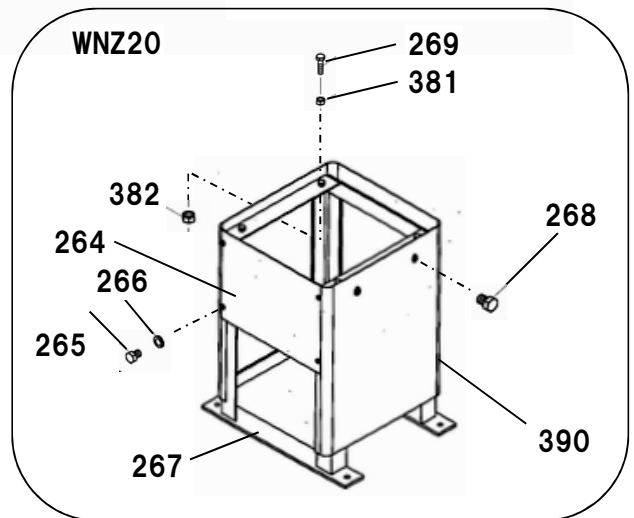
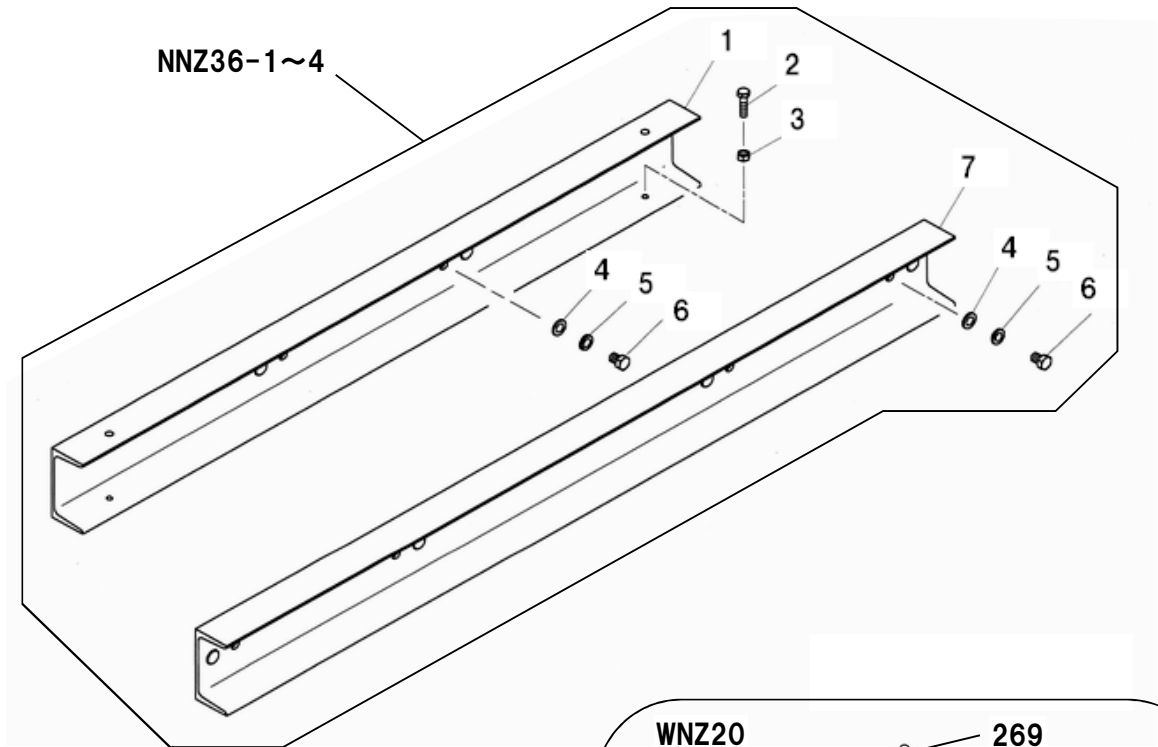
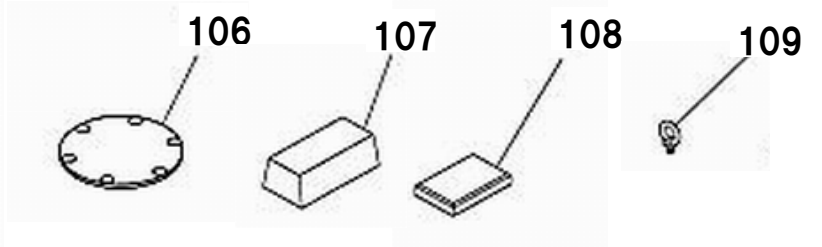
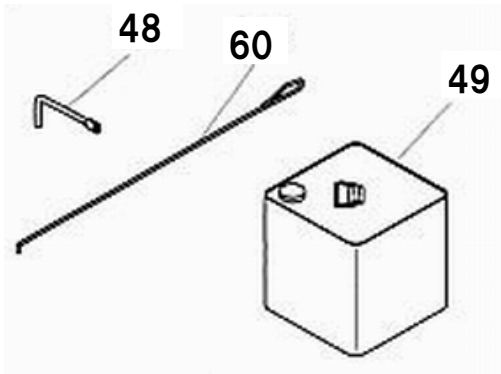


制御ボックス関係

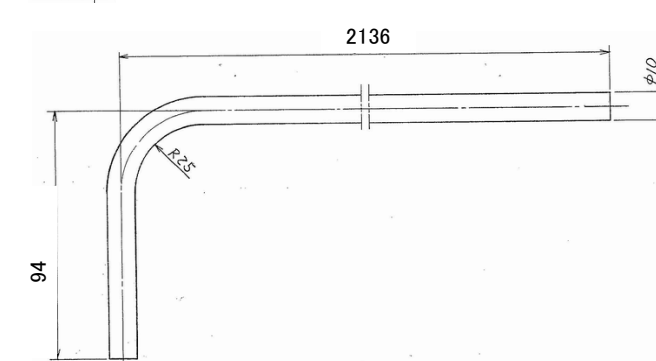
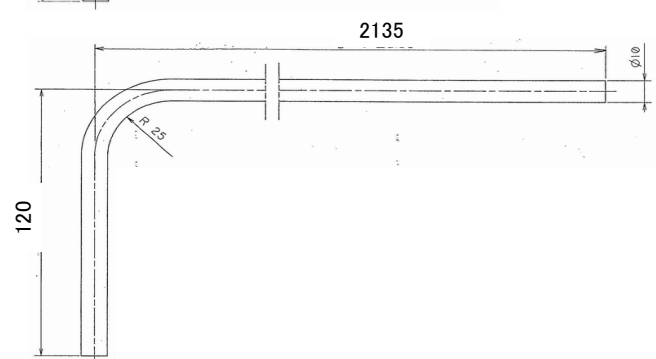
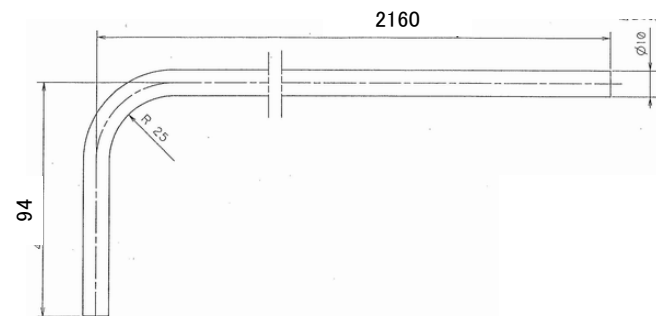
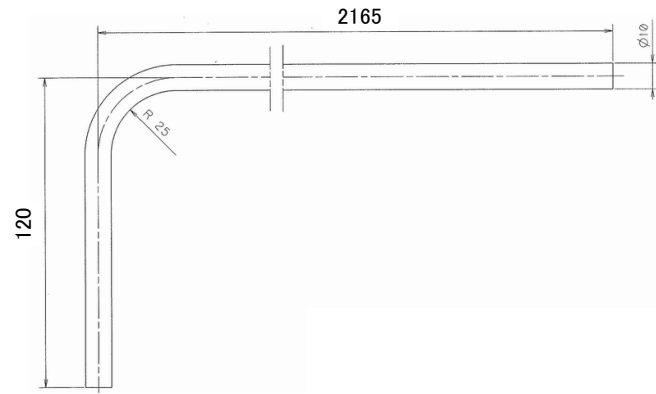
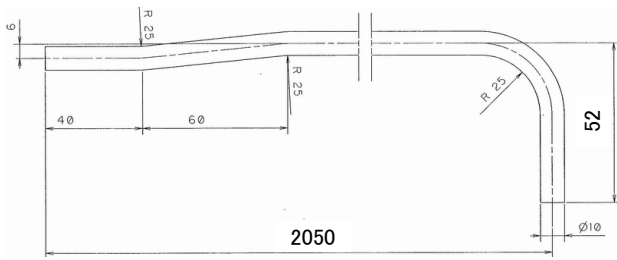
アルネオ2ウェイアーム自動式(1312008～)

| 図番 | 部品コード | 品名 | 規格 | 変更時期・備考 | 単価(税別) | | | 製品使用数 (参考) |
|--------|----------|-----------------|----------------------------|---------------------------|--------|--|--|---------------|
| | | | | | | | | PUAJR |
| | | AL32PUAJR | | | | | | |
| NNZ80 | 30088100 | 制御ボックスSET | (26～589) | | | | | 1 |
| 26 | 50627281 | コーションシールE | | | | | | 1 |
| 27-2 | 80821232 | セレクトスハルブ | 3GA1660R-M5-3 DC24V | (0909001～) | | | | 1 |
| 28 | 80817224 | エルボユニオン | ZL-065M | | | | | 3 |
| 29-2 | 90750320 | 座金組込ナベ小ネジ | MSRP0320SE | (0909001～) | | | | 2 |
| 30-1 | 50627121 | エアホースC | F1506-200mm(黒) | | | | | 1 |
| 31-2 | 11047860 | エアチューブA | F1506-10m(黒) | (0909001～) | | | | 1 |
| 33-2 | 75023600 | フィルターレギュレータ | B7019-2C-MB | シール・ブラケット付 | | | | 1 |
| 34 | 80810702 | オスメスエルボ | STE1/4SE | | | | | 1 |
| 35 | 80827504 | エアチャックオス | PT1/4 | | | | | 1 |
| 36-5-1 | 75022600 | 押ボタンスイッチ+コード | COB62 0.75SQX5芯-10m | (～11/07) | | | | 1 |
| | 71317603 | 押ボタンスイッチミ | COB62 コード無し | | | | | 1 |
| 36-5-2 | 75037400 | 押ボタンスワ+コード+シール付 | (36-5-1・489) | (1108001～) | | | | 1 |
| 37 | 80820622 | マグネットSW&サマル | SW-0(7シ)AC24V | | | | | 1 |
| 38 | 70662275 | リレー+ソケット | G7T-1112SDC24V P7TF-05 | | | | | 1 |
| 40 | 80820476 | ヒューズホルダー | F-7111 | | | | | 1 |
| 41 | 80820840 | トランス | P-200V S:24V 30VA | | | | | 1 |
| 42 | ※ | 整流ブリッジ+コンデンサ | P.33参照 | | | | | |
| 44 | 80821782 | ケーブルコネクタ | SK-12M | | | | | 1 |
| 46 | 80821695 | ワンタッチブッシュ | TB-2533 | | | | | 1 |
| 47 | 80657900 | ゴムブッシュ | GB-25 | | | | | 1 |
| 52 | ※ | 銘板 | 機番連絡ください | ※受台機番用銘板は 現地にて貼付の事 | | | | 2 |
| 58 | 39010262 | リレー | MY2K AC24V (ソケット・保持金具付) | 【ラッチングリレー】 | | | | 1 |
| 61-2 | 75022630 | 端子台 レール付 | TS-615 16P | | | | | 1 |
| 70 | 90931471 | ローレットビス | CRKB4-8 | | | | | 2 |
| 487-2 | 30089221 | 配線セット | | | | | | 1 |
| 489 | 11520200 | コーションシールA | | | | | | 1 |
| 490 | 11522120 | コーションシールF | | | | | | 1 |
| 491 | 80817223 | エルボユニオン | ZL-042 | | | | | 1 |
| 492 | 90780615 | 座金組込ナベ小ネジ | MSRPS0615SE | | | | | 2 |
| 493-2 | 00089261 | ボックスケースAS | | ケースのみ(フタ無し) (1312008～) | | | | 1 |
| 494-2 | 00089281 | ボックスフタAS | | フタのみ(1312008～) | | | | 1 |
| 495-2 | 11039881 | 操作パネルシート | | (1312008～) | | | | 1 |
| 498-2 | 75022660 | 表示パネルユニットAS | (495-2・584～588付) | (1312008～) | | | | 1 |
| 580 | 80825288 | ハンタイ | CV-100 | | | | | 2 |
| 581 | 80825604 | マウントベース | MB2A | | | | | 2 |
| 582 | 90780610 | 座金組込ナベ小ネジ | MSRPS0610SE | 1312008より数変更 | | | | 8→4 |
| 584 | 90930103 | 六角ナット | HN03SE | | | | | 4 |
| 585 | 90930503 | ハネ座金 | SW03SE | | | | | 4 |
| 586 | 90930703 | 平座金 | PW03SE | | | | | 4 |
| 588 | 81005305 | 黄銅スベサ | BSB-305E | | | | | 4 |
| 589 | 11522280 | 表示器接続ケーブルセット | 10X11-500 | | | | | 1 |

お問い合わせください



NNZ30・AL30圧油管一覧表



①圧油管A・AS 75001590 (メッキ)

⑥圧油管A・AS(洗車) 75004320 (ステンレス)

②圧油管B・AS(旧) 75001600 (メッキ)

※94年6月まで

③圧油管B・AS(新) 75001601 (メッキ)

⑦圧油管B・AS(洗車) 75004340 (ステンレス)

④圧油管E・AS 75001620 (メッキ)

⑧圧油管E・AS(洗車) 75004380 (ステンレス)

⑤圧油管F・AS 75001630 (メッキ)

⑨圧油管F・AS(洗車) 75004360 (ステンレス)

| | | 標準洗車 |
|---------|----------------|--------------------|
| 94年7月まで | M側・S側とも | ① 圧油管A・As x 1 |
| | | ② 圧油管B・As(旧) x 1 |
| | | ④ 圧油管E・As x 1 |
| 94年8月より | M側・・・ | ① ⑥ 圧油管A・As x 1 |
| | | ③ ⑦ 圧油管B・As(新) x 1 |
| | | ⑤ ⑨ 圧油管F・As x 1 |
| | S側・・・ | ① ⑥ 圧油管A・As x 1 |
| | | ③ ⑦ 圧油管B・As(新) x 1 |
| | | ④ ⑧ 圧油管E・As x 1 |

部品価格表使用上のご注意

- この部品表は、仕様変更のため予告なく内容を変更することがあります。そのため、記載された内容と実物の形状が異なる場合がありますのでご注意ください。
- 部品ご注文の際は、品番と品名を必ず明記して下さい。品番のご指定のないとき、または機体番号及び製造年月のご連絡がない場合は、万一ご注文品と異なる部品を納入した場合でも当社は責任を負いませんのでご了承下さい。
- アッセンブリーの構成部は、NNZ1等の専用アッセンブリーコードでご注文下さい。
- 品名にある〇〇〇〇ペアとは2個以上の単体部品を溶接し、1個の部品にしたものを言います。
- 当製品の補充部品は生産中止後、20年まで供給させていただきますが、補充部品供給可能期間内であっても供給できない部品(例えば部品コード欄に受注不可とあるもの)もありますのでご了承願います。
- 補充部品の保証期間は弊社出荷(納品)後、3ヶ月間とさせていただきますのでご了承願います。
- 品名欄に、【色確認】の記述がある部品につきましては、ご注文の際に塗装色を明記して下さい。



会社ホームページはこちら
<https://bishamon.co.jp/>



●ご注文・納期・価格のお問合せ先
本社営業部
✉ sales@bishamon.co.jp
☎ 0566-53-1126
📠 0566-53-1844

●技術的なお問合せ先
カスタマーサポート
✉ support@bishamon.co.jp
☎ 0566-53-2281
📠 0566-53-1617

本社 〒444-1394 愛知県高浜市本郷町4-3-21 TEL.0566-53-1126 FAX.0566-53-1844
東京 〒146-0083 東京都大田区千鳥2-2-12 TEL.03-3759-9722 FAX.03-3759-9723
大阪 〒537-0002 大阪府大阪市東成区深江南2-3-22 TEL.06-6747-7617 FAX.06-6747-7618

その他営業所 ホームページをご確認ください。

PL-NNZ【本体関連全般】2601⑧2405-S