

## NNZ(AL)40WPR

### 部品表

初版発行年月	2011年4月
改訂版発行年月	2014年3月
改訂版発行年月	2014年5月
改訂版発行年月	2018年1月
改訂版発行年月	2018年4月
改訂版発行年月	2018年5月
改訂版発行年月	2019年6月
改訂版発行年月	2020年1月
改訂版発行年月	2021年1月
改訂版発行年月	2021年2月
改訂版発行年月	2021年11月
改訂版発行年月	2022年11月
改訂版発行年月	2023年5月
改訂版発行年月	2024年5月
改訂版発行年月	2024年7月
改訂版発行年月	2024年10月
改訂版発行年月	2025年4月
改訂版発行年月	2026年1月
改訂版発行年月	2026年4月

2011年4月 改訂箇所

ページ	内容	図番	コード	改訂内容
-----	----	----	-----	------

2013年1月				
5	追加	NN298	75002380	ロケットGRAS
	追加	NN299	75002390	ロケットGLAS

2013年9月				
2	分解図変更			
4-6	分解図変更			
8	分解図変更			
10	分解図変更			
12	分解図変更			
14	分解図変更			
16	分解図変更			
18	分解図変更			
19	削除	293	80817504	両口ホルネユニオン
19	追加	386	11015981	ユニットコントロールチューブ
	追加	376	80817480	隔壁スニオン
	追加	380	80817046	両口ホルネ
21	削除	383	80817504	両口ホルネユニオン
	削除	407	80817003	ハーフユニオン

2014年1月				
4-6	分解図変更		WPR5-WPR2	
20-22	分解図変更		FL8-WPR24	

2014年3月					
5	変更	WPR5	00208311	リフトアームAS	コード変更
	変更	WPR6	00208441	リフトアームAS	コード変更
	変更	WPR7	70208440	受台RAS	構成・コード・価格変更
	変更	WPR8	70208600	受台LAS	構成・コード・価格変更
	変更	33-1	91040819	六角穴付丸ネジ	価格変更
	追加	33-2	91041820	六角穴付丸ネジ	追加
13	削除	178	受注不可	外筒本体ヘア	削除

2014年5月					
5	追加	NN277	75001910	重心シールAS	追加
7	変更	75	受注不可	重心シールR	表記変更(受注不可)
	変更	76	受注不可	重心シールF	表記変更(受注不可)
19	変更	315	受注不可	爪外シフト	表記変更(受注不可)
	変更	317	受注不可	爪外シフト	表記変更(受注不可)

2018年1月					
14-16	追加	F06	75023690	シフトハロキセット	追加
15-17	追加	F06	75023690	シフトハロキセット	追加

2018年4月					
9	変更	KAU10-2	00207840	クランクAS(色確認)	受注不可に変更
	追加	KAU10-3	00207840	クランクAS(色確認)	追加

2018年5月					
9	変更	KAU10-1	00207840	クランクAS(塗装色は黒)	表記変更
	変更	KAU10-3	00207840	クランクAS(塗装色は黒)	表記変更
21	変更	WPR24	00209140	油圧ユニットAS	コード変更
	変更	378	80821217	セラミックバルブ	コード・規格変更

2019年6月					
9	変更	KAU9	受注不可	ローラーAS	受注不可に変更
	変更	109	11512180	ローラー	表記変更

2020年1月					
20-22	分解図変更			430追加	
21	変更	374	70002705	圧カスイン	コード・価格変更
	追加	370-2	受注不可	圧カスイン取付板ヘア	追加
	変更	374-1	受注不可	圧カスイン	受注不可に変更
	追加	374-2	80821215	圧カスイン	追加
	変更	375-1	80813920	90オス互換	履歴追加
	追加	375-2	80813102	オス互換	追加
23	追加	430	70002705	圧カスインFE	追加

2021年1月					
6-8	分解図変更			ヘアノ被覆変更	86追加
7	変更	25	受注不可	受台上板ヘア	受注不可に変更
	変更	32	受注不可	スライダヘア	受注不可に変更
	変更	35	受注不可	リフトアームヘア	受注不可に変更
9	変更	39	受注不可	リフトアームヘア	受注不可に変更
	変更	72	受注不可	受台カバー	受注不可に変更
	追加	86	11516880	ユニットシール	追加
11	変更	WPR15-1	00209160	ホックスカバーAAS	履歴追加
	追加	WPR15-2	00209161	ホックスカバーAAS	追加
	変更	WPR16-1	00209180	ホックスカバーBAS	履歴追加
	追加	WPR16-2	00209181	ホックスカバーBAS	追加
	変更	101	受注不可	ホックスカバーA	受注不可に変更
	追加	103-1	11521100	ホックスカバーレグ	履歴追加
22-24	追加	103-2	11521101	ホックスカバーレグ	追加
	変更	104	受注不可	ホックスカバーB	受注不可に変更
	追加	366	50627181	コーションシールA	履歴追加
23	変更	367	50627160	コーションシールC	履歴追加
	追加	431	11520200	コーションシールA	追加
	追加	432	11520210	コーションシールB	追加

2021年2月					
6-8	分解図変更			WPR12-OS30形状変更	
7	変更	WPR12	00209341	トラクタクチャントHAS	部品コード変更
	変更	OS30	04541281	フレームクチャントHAS	部品コード変更・備考追加
	変更	OS32	04541380	フレームクチャントHAS	部品コード変更
	変更	OS33	04541420	フレームクチャントBAS	部品コード変更
	変更	28	04540980	調整受台ヘア	部品コード変更
	変更	30	11251200	調整ナット	部品コード変更
9	変更	80	00209361	トラクタクチャントヘア	部品コード変更
	変更	81	04541321	受台ヘアヘア	部品コード変更
	変更	82	04541301	調整受台ヘアヘア	部品コード変更
	変更	83	04541400	調整受台LAヘア	部品コード変更
	変更	85	04541440	調整受台LBヘア	部品コード変更
	10	分解図変更			WPR30-1・2構成部品追加・注意書き追加・KAU10-2変更
11	変更	KAU10-2	00209700	クランクAS	部品コード・構成部品・価格変更・備考追加
	変更	KAU10-1	00209740	クランクAS(塗装色は黒)	部品コード・構成部品・価格変更・備考追加
	追加	WPR30-1	70208820	ヒットハーフ下RASクランク付	追加
	追加	WPR30-2	70208821	ヒットハーフ下RASクランク付	追加
	追加	WPR30-1	70208820	ヒットハーフ下RASクランク付	追加
	追加	WPR31-1	70208840	ヒットハーフ下LASクランク付	追加
	追加	WPR31-2	70208841	ヒットハーフ下LASクランク付	追加
	追加	WPR31-1	70208840	ヒットハーフ下LASクランク付	追加
	変更	113	00208840	ヒットハーフ下ヘア	備考欄追加
	変更	118	00208820	ヒットハーフ下ヘア	備考欄追加
	変更	127-2	90830308	6角ナット	変更時期変更
	追加	127-1	90830312	6角ナット	変更時期変更
	変更	128-2	11520460	ハネスヘーサー	変更時期変更
	追加	128-1	11521360	ハネスヘーサー	追加
	変更	129-2	11520440	ハネ輪	変更時期変更
	追加	129-1	11521320	ハネ輪	追加
変更	132-2	11520480	ハネ実IC	変更時期変更	
追加	132-1	11512141	ハネ実IB	追加	
変更	134	80845003	軸用C型止メ輪	使用数変更	
変更	135-2	11520400	クランク	変更時期変更	
追加	135-1	10247420	クランク	追加	
変更	136-2	11520420	クランクヘア	変更時期変更	
追加	136-1	11521300	クランクヘア	追加	
20	分解図変更			312追加	
21	変更	297	90790612	塵金付6角ネジ	部品コード・規格変更
	変更	312	50627500	圧油管固定ヘア	使用数変更

\*\*\*\*\* 価格改定

2022年11月

7	変更	80	90921030	6角穴付ネジ	図番変更・変更時期追加
	追加	60-2	受注不可	6角穴付ネジ	
	追加	60-3	90911027	6角穴付ネジ	
17	変更	215	80818532	ヒューズ	備考欄追加
19	変更	265	80818532	ヒューズ	備考欄追加

2023年5月

2023年5月					
6	分解図変更				WPR9-1・2表記変更
7	変更	WPR9-1	00208540	受台上板AS	履歴追加
	追加	WPR9-2	00208541	受台上板AS	追加
	追加	24-2-1	90910812	6角ネジ	追加
	追加	24-2-2	90930508	ハネ実	追加
	追加	24-2-3	90930708	平座金	追加
	追加	24-3	91000815	6角穴付皿ネジ	追加

2024年5月

2024年5月						
目次	変更				油圧ユニット(1201001Hへ)ユニット台AS-シール一覧追加に伴う見出し名変更	
4	分解図変更				油圧ユニット形状変更、ML36追加	
5	追加	ML36	01496040	ユニット台AS	追加	
6-8	分解図変更				7追加	
9	追加	87	04541500	インナークチャントHAS、構成部品	追加	
	追加	88	04541540	インナークチャントLAAS、構成部品	追加	
	追加	89	04541560	インナークチャントBAS、構成部品	追加	
	追加	90	04541580	ライフルームクチャントLAAS、構成部品	追加	
	追加	91	04541610	ライフルームクチャントBAS、構成部品	追加	
	変更	140	90790815	塵金付6角ネジ	規格表記変更・備考削除	
11	変更				規格表記変更・備考削除	
14	分解図変更				参照ページ名変更	
20	分解図変更				高圧ホース詳細図 追加、参照図の名称変更	
21	変更	298	11019400	コントロールチューブA	規格表記変更	
	変更	304	11019181	高圧ホース	規格追加	
	変更	314	51110100	中継チューブ	図番変更・変更時期追加	
	変更	386	11019581	ユニットコントロールチューブ	規格表記変更	
	22-24	分解図変更				見出し名・図番・図み線・変更時期・参照ページ名変更、図番21・423~426・FL8-7・2追加、図番431付位置変更、図番432削除、図番431・432詳細図削除(P32へ移動)
	23	変更	WPR24	75044040	油圧ユニットAS	部品コード・規格変更
変更		WPR25-1	75044060	ユニットAS	図番変更・規格(構成部品)図番追加	
変更		FL8-7-1	75014800	押カスSWコード付	図番変更・変更時期追加	
追加		FL8-7-2	75044140	押カスSWコードシール付	追加	
変更		FL8-8-1	75014880	制御ホックスAS	図番・部品コード・価格変更	
追加		21	都度見直し	規格	追加	
変更		303	80812975	アブター	備考欄(参照ページ名)追加	
変更		304	11019181	高圧ホース	規格・備考欄追加	
変更		361-1	00209560	ユニットAS上板ヘア	図番変更	
変更		364-1	01497122	ユニットAS側板ヘア	図番変更	
変更		366	50627182	コーションシールド	部品コード・変更時期表記変更	
変更		367	50627160	コーションシールド	変更時期表記変更	
変更		369	90790610	塵金付6角ネジ	規格表記変更・備考削除	
変更		374-1	374-1	受注不可	圧カスイン	変更時期変更
変更		374-2	80821215	圧カスイン	変更時期変更	
変更		375-1	80813920	90オス互換	変更時期変更	
変更	375-2	80813102	オス互換	変更時期変更		
変更	378	51318800	ユニットコントロールチューブH	規格追加		
変更	379	80821217	セラミックバルブ	規格追加		
変更	381-1	51111920	ユニットコントロールチューブA	図番変更・規格追加		
変更	384	51110100	中継チューブ	規格追加		
変更	386	11019581	ユニットコントロールチューブ	規格追加		
変更	390	90740508	塵金付6角ネジ	規格表記変更・備考削除		
変更	393-1	01497144	オイルクハヘア	図番変更		
変更	397	75005960	給油管AS	規格追加		
変更	400	90770820	塵金付6角ネジ	部品コード・規格・価格変更		
変更	401	75050201	戻り油チューブLAS	規格追加		
変更	412-1	51112600	制御ホックス	図番・部品コード・価格変更		
変更	419	75014840	リフトコード	規格表記変更・備考削除		
変更	420	75014860	押カスSWコード	規格表記変更・備考削除		
追加	423	75014890	ヒールチューブ(黒)	追加		
追加	424	75014930	ヒールチューブ(黒)	追加		
追加	425	75014910	ヒールチューブ(黒)	追加		
追加	426	75014900	圧カスSWコード	追加		
変更	431	11520200	コーションシールド	変更時期追加		
削除	432	11520210	コーションシールド	削除		
26~29	追加				油圧ユニット関係(1201001Hへ)追加	
30~31	追加				ユニット台AS(オプション)追加	
32	追加				シール一覧追加	

2024年7月					
25	追加	447	80818392	下盤バルブ(オイル&鉄心)	追加

2024年10月					
7	変更	60-3	90901027	6角ネジ	部品コード変更
9	変更	90	受注不可	ライフルームクチャントLAAS	受注不可に変更
	変更	91	受注不可	ライフルームクチャントBAS	受注不可に変更

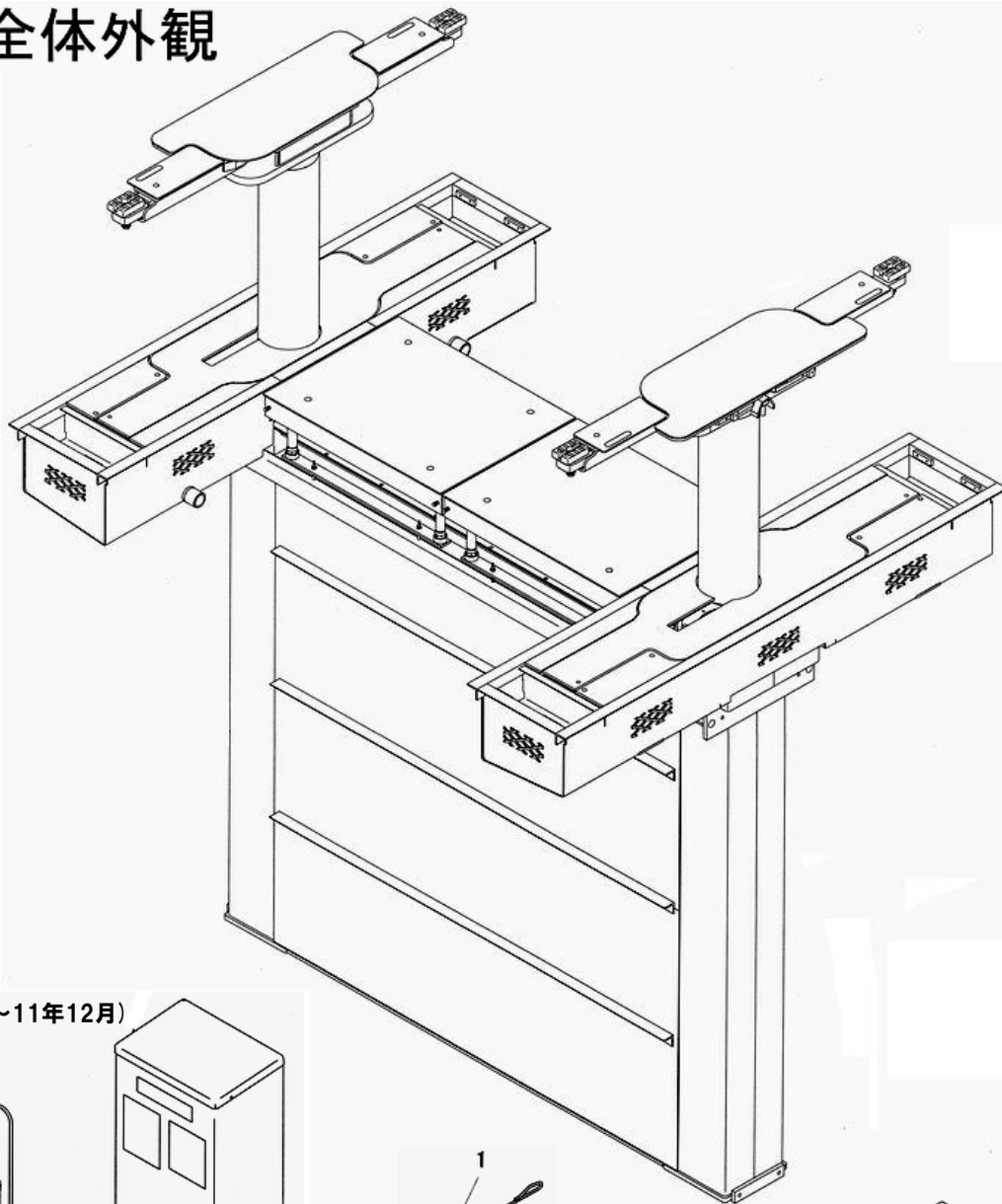
2025年1月					
価格改定					
7-23-27	変更	21	都度確認	規格	部品コード・規格表記変更・価格追加
27-29	追加				価格欄表記変更

2026年4月					
23-27	変更	394	80820140	E-ター-2 2KW小型	価格改定

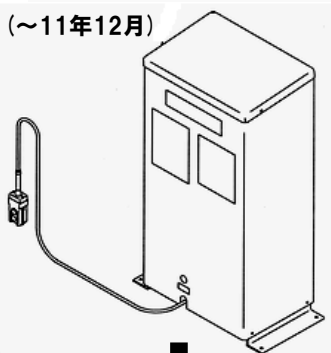
# 目 次

全体外観	4～5
受台関係	6～9
ピットカバー&収納BOX関係	10～11
ピットカバーセンター	12～13
本体	14～15
Rラム本体	16～17
Lラム本体	18～19
降下止め・連結ビーム関係	20～21
油圧ユニット関係(～2011年12月)	22～25
油圧ユニット関係(1201001H～)	26～29
ユニット台AS(オプション)	30～31
シール一覧	32

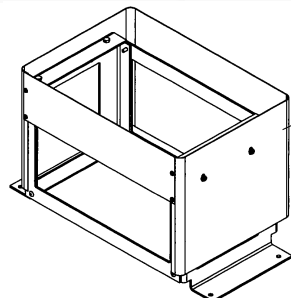
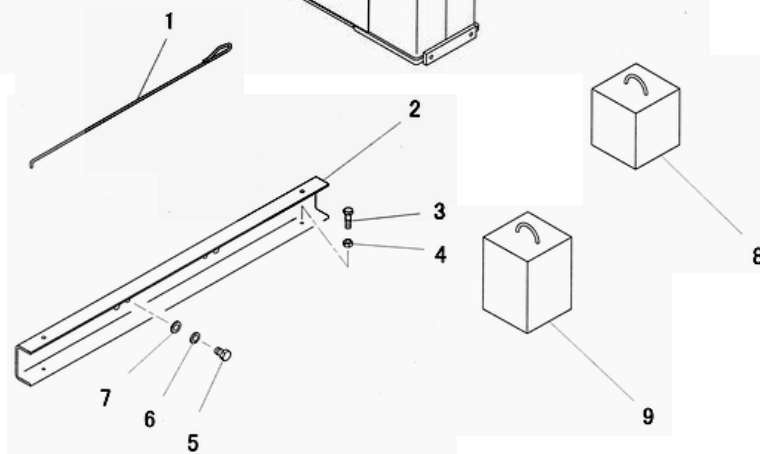
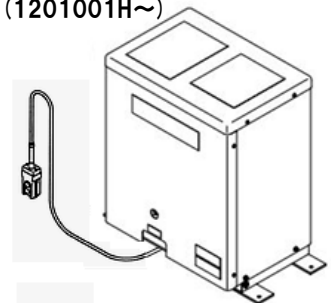
# 全体外観



(~11年12月)



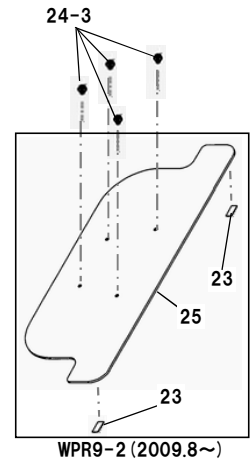
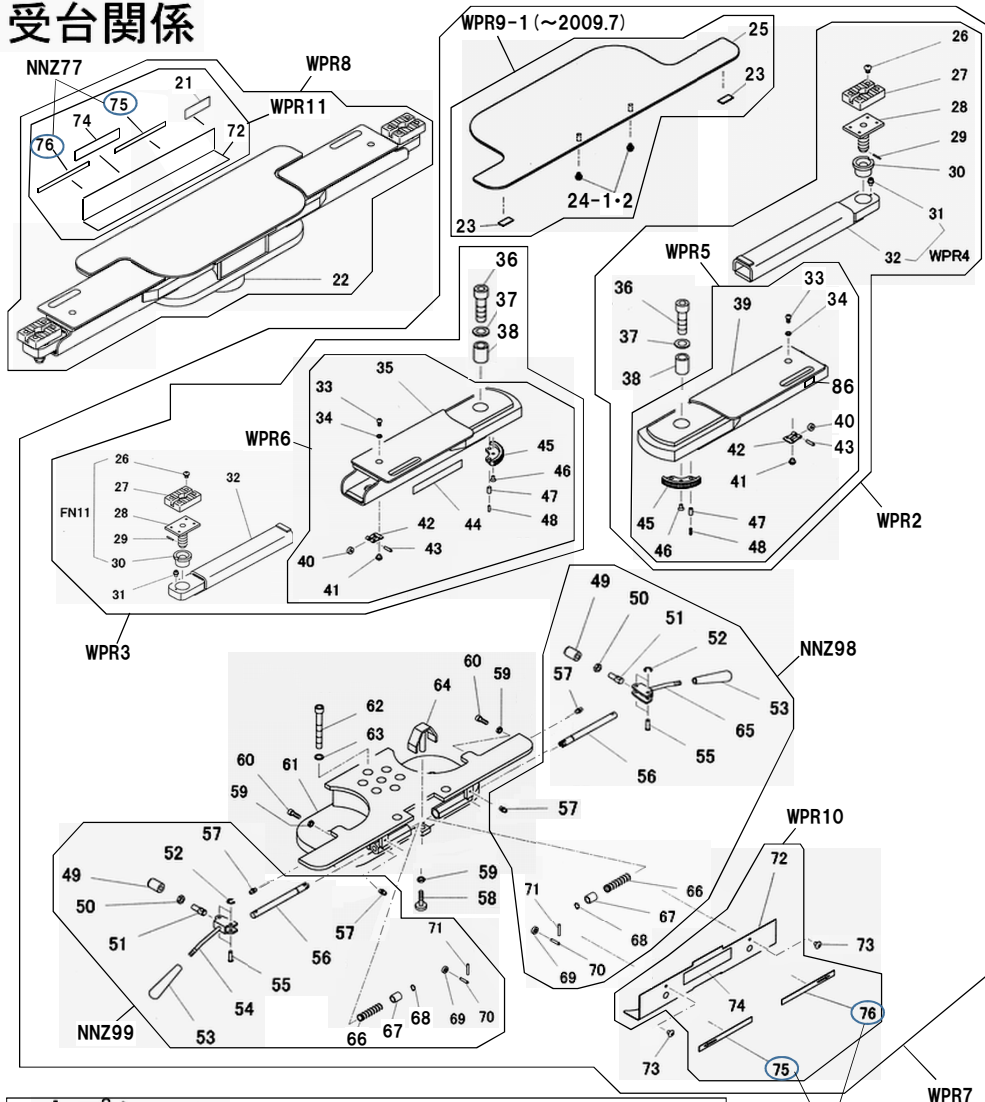
(1201001H~)



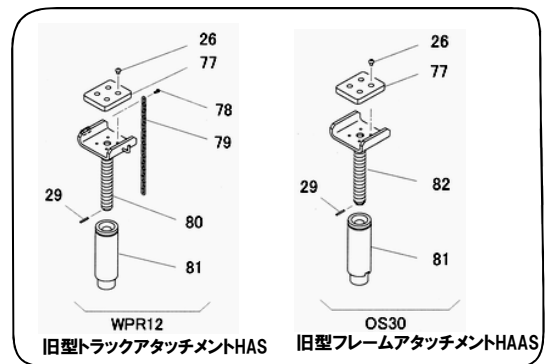
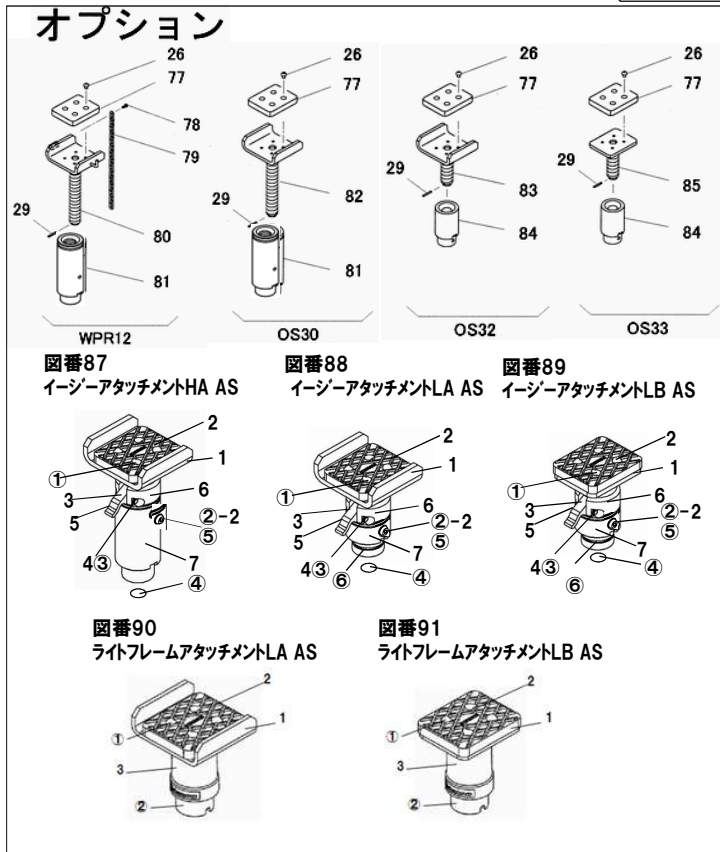
ML36 (ユニット台AS)  
(P30・31参照)



# 受台関係



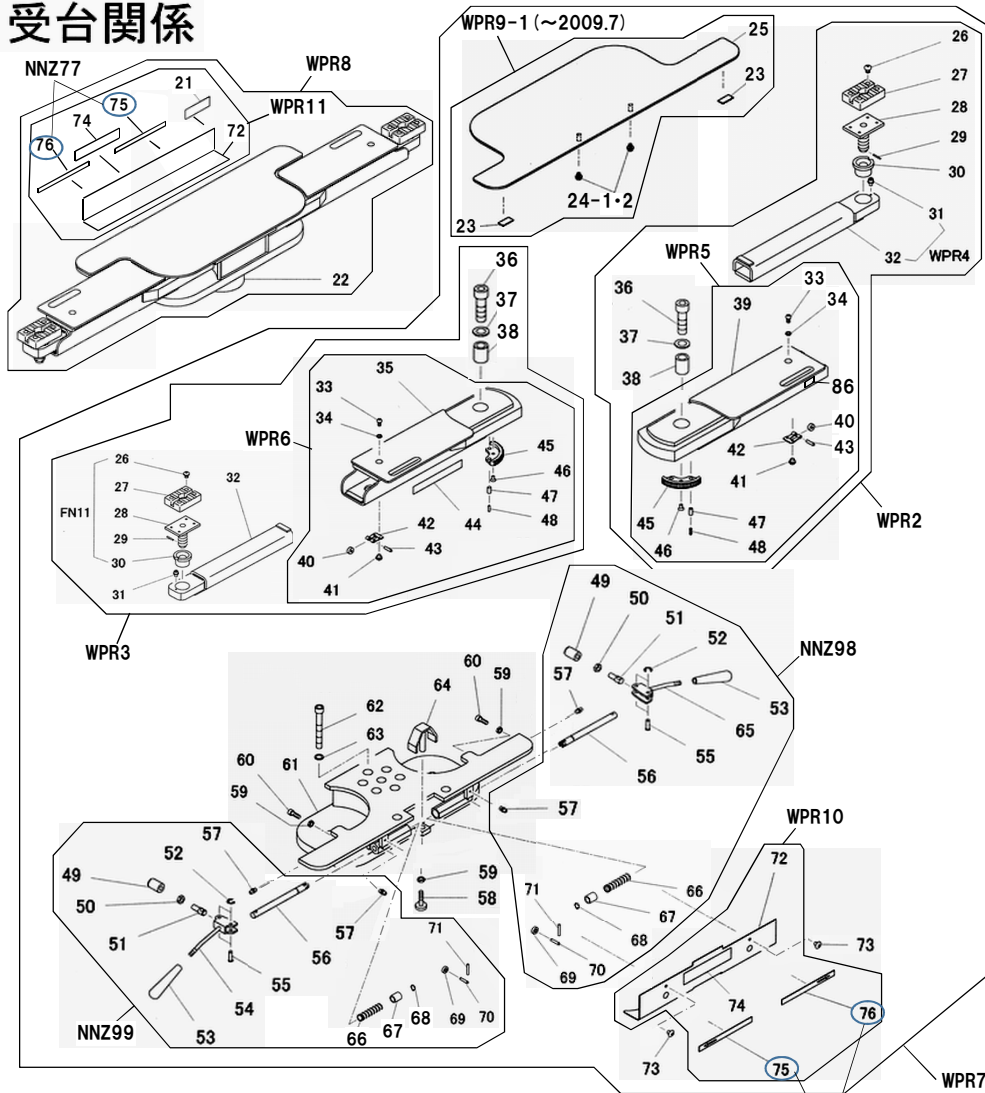
# オプション



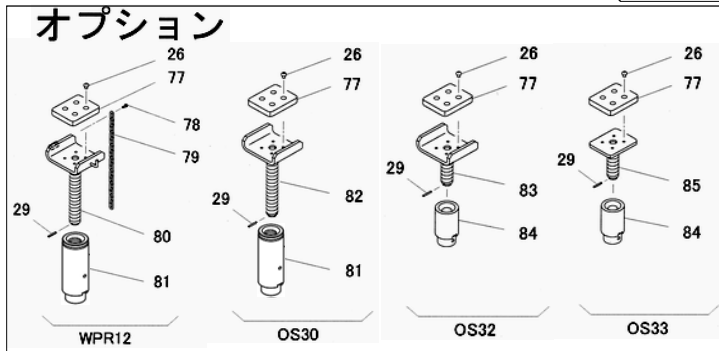
# NNZ(AL)40WPR

図番	部品コード	品名	規格	変更時期・備考	単価(税別)			表示使用数 (参考)
WPR2	00208320	L7-ムAS	(26~34,36~43,45~48)	【色確認】				2
WPR3	00208420	R7-ムAS	(26~38,40~48)	【色確認】				2
WPR4	00208340	スライドア-ムAS	(31,32)	【色確認】				4
WPR5	00208381	Lリフトア-ムAS	(33,34,39~43,45~48・86)	【色確認】				2
WPR6	00208441	Rリフトア-ムAS	(33~35,40~48)	【色確認】				2
WPR7	70208440	受台RAS	(23~76)	【色確認】				1
WPR8	70208600	受台LAS	(21~60,62~76)	【色確認】				1
WPR9-1	00208540	受台上板AS	(23~25)	【色確認】~2009年7月				2
WPR9-2	00208541	受台上板AS	(23,25)	【色確認】2009年8月~				2
WPR10	00208580	受台カハ-RAS	(72,74~76)	【色確認】				1
WPR11	00208640	受台カハ-LAS	(21,72,74~76)	【色確認】				1
NNZ98	75002380	ロックリンクRAS	(49~53,55~57,65~71)					2
NNZ99	75002390	ロックリンクLAS	(49~57,66~71)					2
FN11	00140880	調整受台GAS	(26~30)					4
WPR12	00209341	トラックアタッチメントHAS	(26,29,77~81)	(オプション)				4
OS30	04541281	フレームアタッチメントHAAS	(26,29,77,81,82)	(オプション)新旧互換性有				4
OS32	04541380	フレームアタッチメントLAAS	(26,29,77,83,84)	(オプション)				4
OS33	04541420	フレームアタッチメントLBAS	(26,29,77,84,85)	(オプション)				4
NNZ77	75001910	重心シールAS	(75,76)					2
21	都度確認	銘板	機番連絡ください					1
22	00208620	受台プレートLヘア		【色確認】				1
23	11520740	緩衝ゴム						4
24-1	90790815	座金付6角ボルト	HBPS0815SE(+ミゾツキ)	~2007年7月				4
24-2-1	90910812	6角ボルト	HB0812SE	2007年8月~2009年7月				4
24-2-2	90930508	ハネ座金	SW08SE	2007年8月~2009年7月				4
24-2-3	90930708	平座金	PW08SE	2007年8月~2009年7月				4
24-3	91000815	6角穴付皿ボルト	HSF0815	2007年9月~				8
25	受注不可	受台上板ヘア		WPR9で交換の事			受注不可	2
26	90940810	ナヘア小ネジ	MSR0810SE					16
27	51300501	当てゴム						4
28	04540980	調整受台ヘア						4
29	90980430	ロールピン	SRP0430					4
30	11251200	調整ナットS						4
31	90760610	座金付6角穴付ボルト	HSBS0610					4
32	受注不可	スライドア-ムヘア		WPR4で交換の事			受注不可	4
33-1	91040819	6角穴付丸ボルト	HSR0816	~1210003				4
33-2	91041820	6角穴付丸ボルト	HSR0820	1210004~				4
34	90930508	ハネ座金	SW08SE					4
35	受注不可	Rリフトア-ムヘア		WPR6で交換の事			受注不可	2
36	90922275	6角穴付ボルト	HSB2275					4
37	90930722	平座金	PW22SE					4
38	10135891	支点カラー		【色確認】				4
39	受注不可	Lリフトア-ムヘア		WPR5で交換の事			受注不可	2
40	10247820	スライドローラー						4
41	90800608	座金組込ナヘア小ネジ	MSRS0608SE					8
42	11317681	スライドローラーハネ						4
43	11317640	ハネ軸						4
44	51319140	能力表示シールA						2
45	11316722	ロックギヤ		【色確認】				4
46	91000815	6角穴付皿ボルト	HSF0815					4
47	90981020	ロールピン	SRP1020					8
48	90980620	ロールピン	SRP0620					8
49	11315701	ロックピース						4
50	90930313	6角ナット	HN12(3)P1.25SE					4
51	11482400	ロックバー						4
52	80847510	E型止メ輪	E7SE					8
53	50561801	グリッパ	M10					4
54	00113300	ロックリンクLヘア						2
55	11315621	ロックリンクピンS						8
56	10247920	ロックロッド						4
57	80827006	グリスニップル	GNAM6X0.75					8
58	90840934	アジャスタ	H-42G30					2
59	90930310	6角ナット	HN10(3)SE					6
60-1	90921030	6角穴付ボルト	HSB1030	~10/03				4
60-2	受注不可	6角穴付ボルト	HSB1020	10/04~ 60-3で交換の事			受注不可	4
60-3	90901027	6角ボルト	HB1025-10.9	新旧互換性有				4

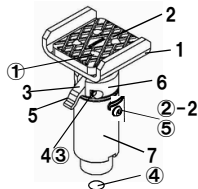
# 受台関係



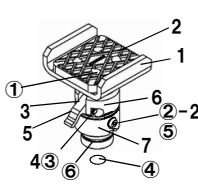
# オプション



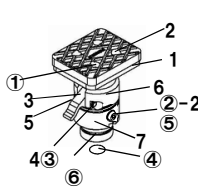
図番87  
イージーアタッチメントHA AS



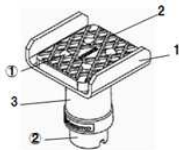
図番88  
イージーアタッチメントLA AS



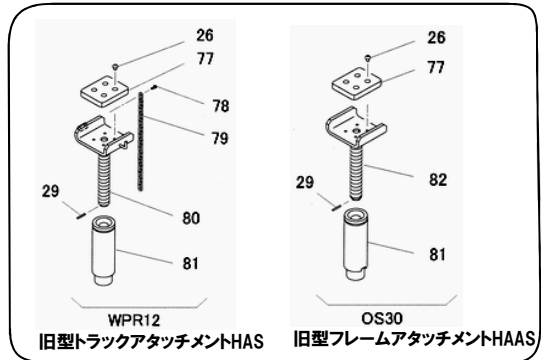
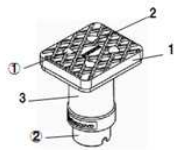
図番89  
イージーアタッチメントLB AS



図番90  
ライトフレームアタッチメントLA AS



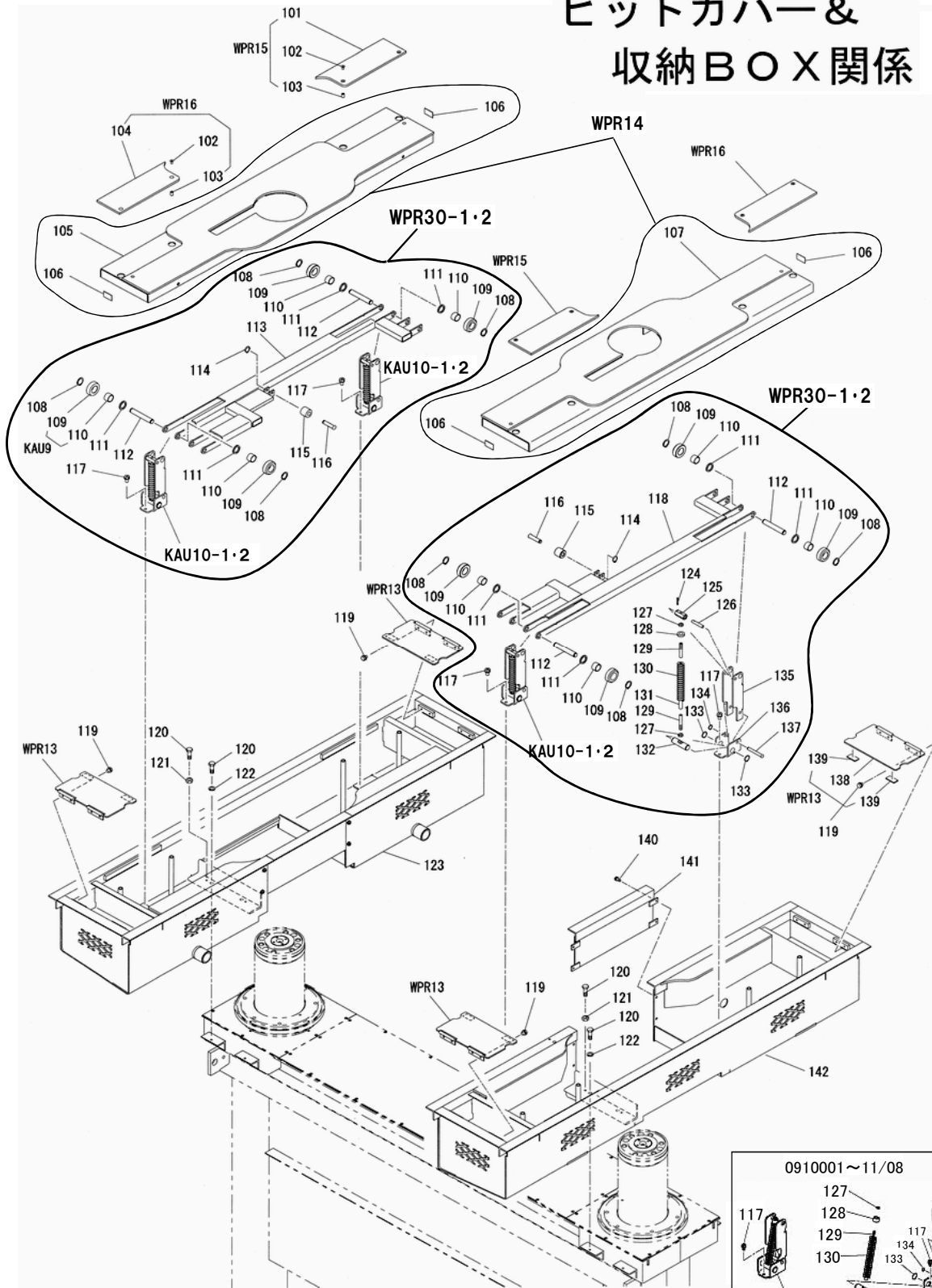
図番91  
ライトフレームアタッチメントLB AS



# NNZ(AL)40WPR

図番	部品コード	品名	規格	変更時期・備考	単価(税別)			製品使用数 (参考)
61	00208500	受台プレートRヘア		【色確認】				1
62	90922150	6角穴付ボルト	HSB20150					12
63	91100520	皿ハネ座金	CDW2H20					12
64	00113260	自動解除ロッドヘア						2
65	00113280	ロッキングRヘア						2
66	51311040	ロックスプリング						4
67	11482380	ロッドカッター						4
68	80845007	軸用C型止メ輪	RRO16					4
69	81040627	ヘアリング	627ZZ					4
70-1	10221251	爪ローラーピン		(-0704055)				4
70-2	11482680	爪ローラーピン		(0704056-)				4
71-1	90973016	割ピン		(-0704055)				4
71-2	90980311	ロールピン	SRP0310	(0704056-)				4
72	受注不可	受台カバー		WPR10,11で交換の事		受注不可		2
73	91030608	トラス小ネジ	MST0608SE					4
74	52611403	ビシヤモンシール						2
75	受注不可	重心シールR		NNZ77で交換の事		受注不可		2
76	受注不可	重心シールF		NNZ77で交換の事		受注不可		2
77	50564212	当ゴム	(40X45)	(オプショ)				4
78	90920512	6角穴付ボルト	HSB0512	(オプショ)				4
79	80828850	ヘアリングチェーン	IW40 15リンク	(オプショ)				4
80	00209361	トラッカアタッチメントヘア		(オプショ) 旧型(00209360)は WPR12で交換の事				4
81	04541321	受金ハイパヘア		(オプショ) 旧型(00100061)は QS30で交換の事				4
82	04541301	調整受台HAヘア		(オプショ) 旧型(00099981)は QS30で交換の事				4
83	04541400	調整受台LAヘア		(オプショ)				4
84	11152441	調整ナットC		(オプショ)				4
85	04541440	調整受台LBヘア		(オプショ)				4
86	11516680	コーションシール	90mmX25mm					2
87	04541500	イーザーアタッチメントHAAS						4
87-1	受注不可	調整ラックNHAヘア		87で交換の事		受注不可		4
87-2	50564212	当ゴム(40X45)						4
87-3	10176320	調整爪						4
87-4	10176340	調整爪軸						4
87-5	10176360	調整爪ハネ						4
87-6	受注不可	調整ナットNA		87で交換の事		受注不可		4
87-7	受注不可	調整ナットNHB		87で交換の事		受注不可		4
87-①	90940810	ナベ小ネジ	MSR0810SE					16
87-②	91040816	6角穴付丸ボルト	HSR0815SEクロ					8
87-③	80847506	E型止メ輪	E5SE					8
87-④	80845230	丸S型止メ輪	ISTW-30					4
87-⑤	91100508	皿ハネ座金	CDW2H08					8
88	04541540	イーザーアタッチメントLAAS						4
88-1	受注不可	調整ラックNLAヘア		88で交換の事		受注不可		4
88-2	50564212	当ゴム(40X45)						4
88-3	10176320	調整爪						4
88-4	10176340	調整爪軸						4
88-5	10176360	調整爪ハネ						4
88-6	受注不可	調整ナットNA		88で交換の事		受注不可		4
88-7	受注不可	調整ナットNLB		88で交換の事		受注不可		4
88-①	90940810	ナベ小ネジ	MSR0810SE					16
88-②	91040816	6角穴付丸ボルト	HSR0815SEクロ					8
88-③	80847506	E型止メ輪	E5SE					8
88-④	80845230	丸S型止メ輪	ISTW-30					4
88-⑤	91100508	皿ハネ座金	CDW2H08					8
88-⑥	80800125	Oリング	G45					4
89	04541560	イーザーアタッチメントLBAS						4
89-1	受注不可	調整ラックNLBヘア		89で交換の事		受注不可		4
89-2	50564212	当ゴム(40X45)						4
89-3	10176320	調整爪						4
89-4	10176340	調整爪軸						4
89-5	10176360	調整爪ハネ						4
89-6	受注不可	調整ナットNA		89で交換の事		受注不可		4
89-7	受注不可	調整ナットNLB		89で交換の事		受注不可		4
89-①	90940810	ナベ小ネジ	MSR0810SE					16
89-②	91040816	6角穴付丸ボルト	HSR0815SEクロ					8
89-③	80847506	E型止メ輪	E5SE					8
89-④	80845230	丸S型止メ輪	ISTW-30					4
89-⑤	91100508	皿ハネ座金	CDW2H08					8
89-⑥	80800125	Oリング	G45					4
90	受注不可	ライトフレームアタッチメントLAAS				受注不可		4
90-1	受注不可	ライト調整受台LAヘア		90で交換の事		受注不可		4
90-2	50564212	当ゴム(40X45)						4
90-3	受注不可	ライト調整ナットAS		90で交換の事		受注不可		4
90-①	90940808	ナベ小ネジ	MSR0808SE					16
90-②	90980430	ロールピン	SRP0430					4
91	受注不可	ライトフレームアタッチメントLBAS				受注不可		4
91-1	受注不可	ライト調整受台LBヘア		91で交換の事		受注不可		4
91-2	50564212	当ゴム(40X45)						4
91-3	受注不可	ライト調整ナットAS		91で交換の事		受注不可		4
91-①	90940808	ナベ小ネジ	MSR0808SE					16
91-②	90980430	ロールピン	SRP0430					4

# ピットカバー & 収納BOX関係



部品コード 70002513  
クランクバネ押IAS A-1487

KAU10-2 クランクAS  
118 ピットカバー下Rへア  
113 ピットカバー下Lへア  
単品交換の場合専用治具が必要です

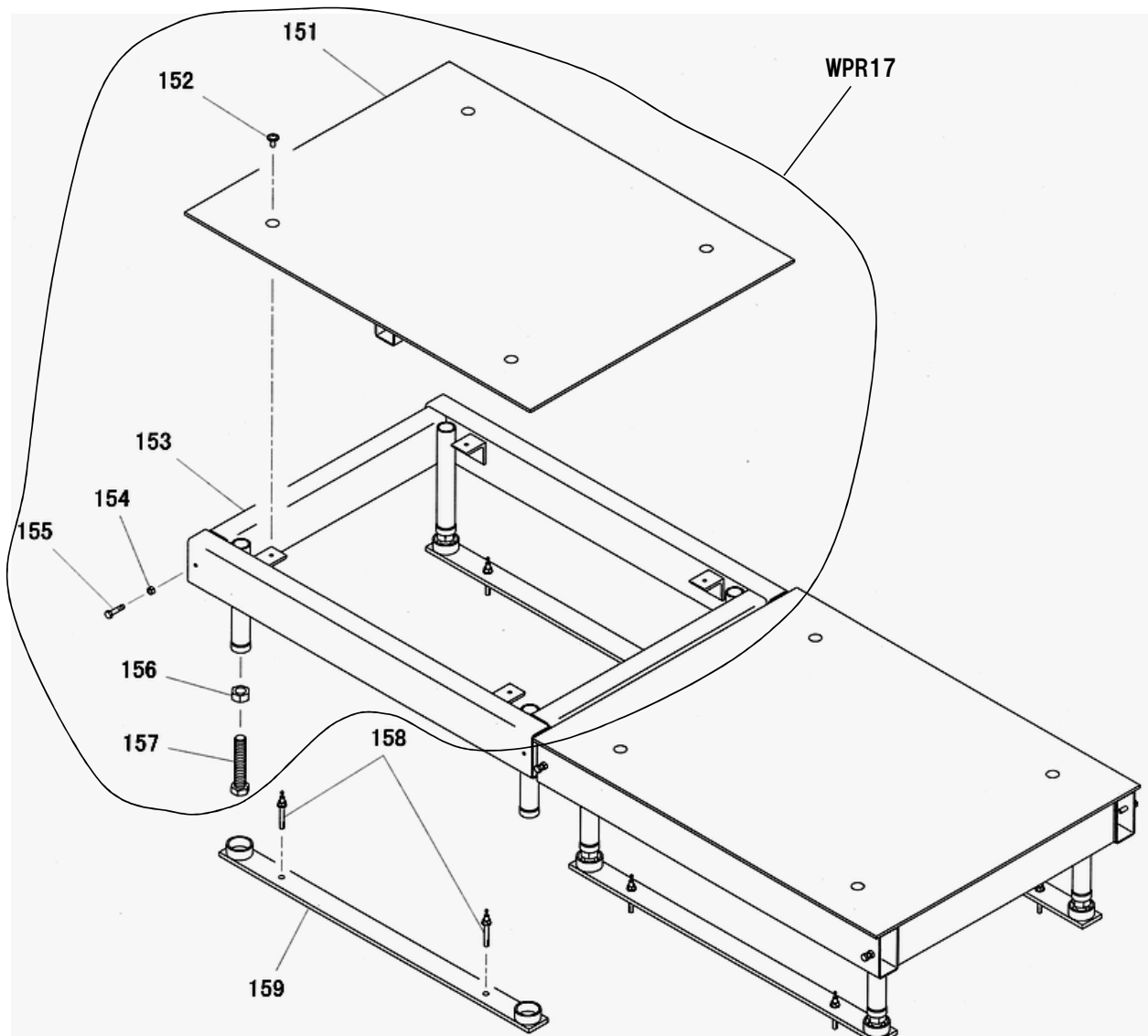
0910001~11/08

117 127 128 129 130 132 133 134 135 136 137

# NNZ(AL)40WPR

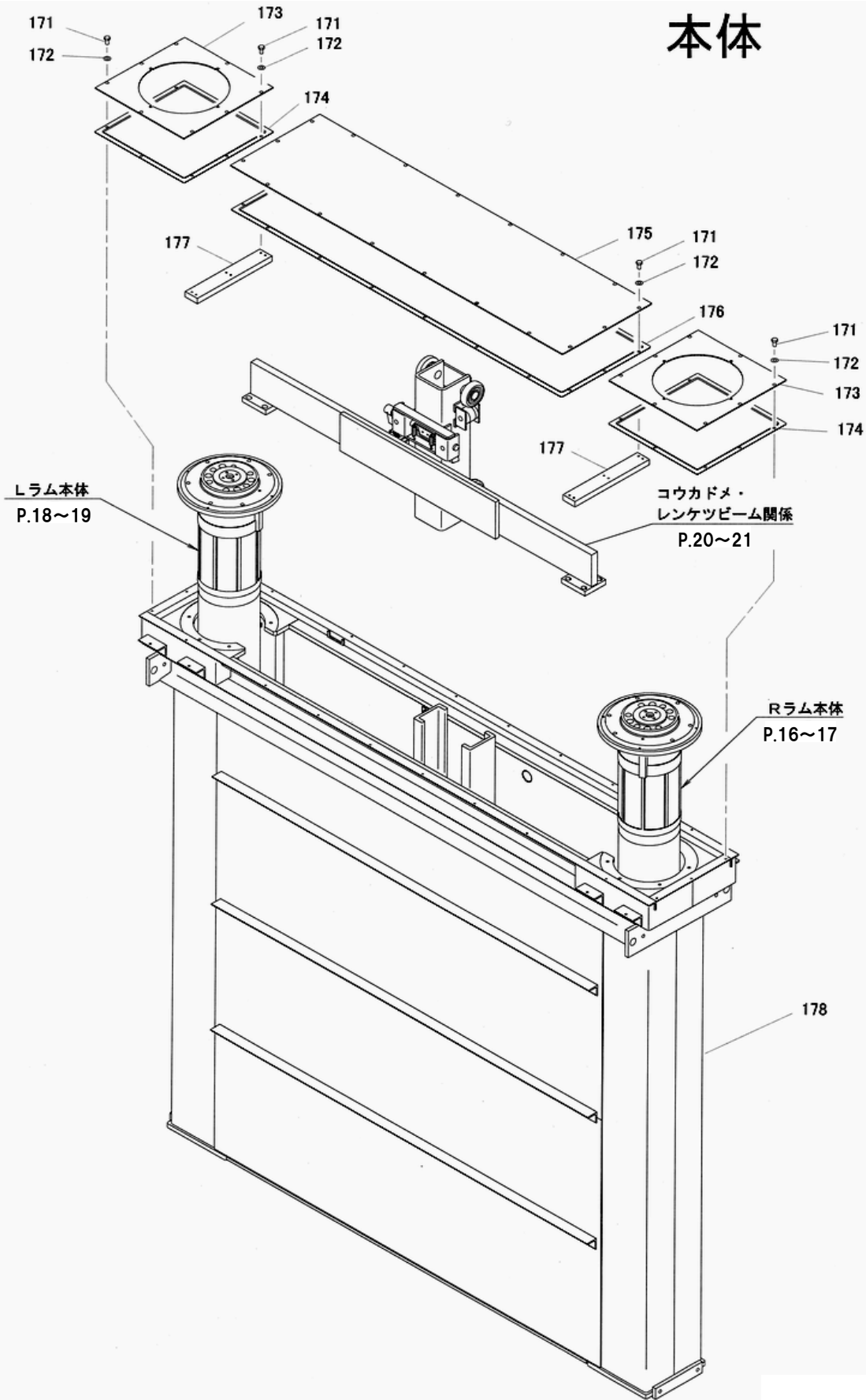
図番	部品コード	品名	規格	変更時期・備考	単価(税別)			製品使用数 (参考)
WPR13	00208780	収納BOXカバーAS	(138,139)	【色確認】				4
WPR14	00208880	ヒットカバーAS	(105~107)	【色確認】				1
WPR15-1	00209160	ホックスカバーAAS	(101~103)	【色確認】~2020年9月				2
WPR15-2	00209161	ホックスカバーAAS	(101~103)	【色確認】2020年10月~				2
WPR16-1	00209180	ホックスカバーBAS	(102~104)	【色確認】~2020年9月				2
WPR16-2	00209181	ホックスカバーBAS	(102~104)	【色確認】2020年10月~				2
KAU10-1	00207840	クランクAS 【塗装色は黒】	(124~137)	(-09/9)				8
KAU10-2	00089700	クランクAS	(127~130・132~137)	(09/10-11/08) 単品交換の場合専用治具必要				8
KAU10-1	00207840	クランクAS 【塗装色は黒】	(124~137)	(1109001-)				8
KAU9	受注不可	ローラーAS	(109,110)	109で交換の事、互換性有	受注不可			16
WPR30-1	70208820	ヒットカバー下RASクランク付	(108~112・114~118 ・KAU10-1)	(-09/9)				1
WPR30-2	70208821	ヒットカバー下RASクランク付	(108~112・114~118 ・KAU10-2)	(09/10-11/08)				1
WPR30-1	70208820	ヒットカバー下RASクランク付	(108~112・114~118 ・KAU10-1)	(1109001-)				1
WPR31-1	70208840	ヒットカバー下LASクランク付	(108~117・KAU10-1)	(-09/9)				1
WPR31-2	70208841	ヒットカバー下LASクランク付	(108~117・KAU10-2)	(09/10-11/08)				1
WPR31-1	70208840	ヒットカバー下LASクランク付	(108~117・KAU10-1)	(1109001-)				1
101	受注不可	ホックスカバーA		WPR15で交換の事	受注不可			2
102	91000815	6角穴付皿ホルト	HSF0815					8
103-1	11521100	ホックスカバーレグ	突き出し量18mm	~2020年9月				8
103-2	11521101	ホックスカバーレグ	突き出し量33mm	2020年10月~				8
104	受注不可	ホックスカバーB		WPR16で交換の事	受注不可			2
105	00208920	ヒットカバーLヘア		【色確認】				1
106	11521420	滑りシート						4
107	00208900	ヒットカバーRヘア		【色確認】				1
108	80845011	軸用C型止メ輪	RRO20					16
109	11512180	ローラー	樹脂製	新旧互換性有				16
110	81772015	ドライメットLFブッシュ	LFB-2015					16
111	12604680	プーリー軸カバー						16
112	11512200	ローラー軸						8
113	00208840	ヒットカバー下Lヘア	【色確認】	単品交換の場合専用治具必要				1
114	80845001	軸用C型止メ輪	RRO10					2
115	11512220	ヒットカバーローラー						2
116	11512241	ヒットカバーローラー軸						2
117	90770815	座金付6角ホルト	HBS0815SE+溝付					16
118	00208820	ヒットカバー下Rヘア	【色確認】	単品交換の場合専用治具必要				1
119	90890810	座金付6角ホルト	HBS0810SE					16
120	90911030	6角ホルト	HB1030SE					16
121	90930110	6角ナット	HN10SE					8
122	90930510	ハネ座金	SW10SE					8
123	受注不可	収納ホックスLヘア			受注不可			1
124	90980325	ロールピン	SRP0325					8
125	11521280	ハネ支工上						8
126	11521380	ハネ上軸						8
127-1	90930312	6角ナット	HN12(3)SE	(-09/9)				8
127-2	90930308	6角ナット	HN08(3)SE	(09/10-11/08)				8
127-1	90930312	6角ナット	HN12(3)SE	(1109001-)				8
128-1	11521360	ハネスベーター		(-09/9)				8
128-2	11520460	ハネスベーター		(09/10-11/08)				8
128-1	11521360	ハネスベーター		(1109001-)				8
129-1	11521320	ハネ軸		(-09/9)				8
129-2	11520440	ハネ軸		(09/10-11/08)				8
129-1	11521320	ハネ軸		(1109001-)				8
130	80730200	強力ハネ	TM30X200					8
131	11521340	ハネ軸カイトパイプ						8
132-1	11521241	ハネ支工B		(-09/9)				8
132-2	11520480	ハネ支工C		(09/10-11/08)				8
132-1	11521241	ハネ支工B		(1109001-)				8
133	80845015	軸用C型止メ輪	RRO25					16
134	80845003	軸用C型止メ輪	RRO12					8
135-1	10247420	テコクランク	【色確認】	(-09/9)				8
135-2	11520400	テコクランク		(09/10-11/08)				8
135-1	10247420	テコクランク	【色確認】	(1109001-)				8
136-1	11521300	クランクヘアース		(-09/9)				8
136-2	11520420	クランクヘアース		(09/10-11/08)				8
136-1	11521300	クランクヘアース	【色確認】	(1109001-)				8
137	11521240	テコクランクピン						8
138	00208800	収納BOXカバーヘア		【色確認】				4
139	11521400	BOXカバーゴム						8
140	90790815	座金付6角ホルト	HBPS0815SE+ミソツキ					8
141	00208860	収納BOXサイドヘア		【色確認】				2
142	受注不可	収納ホックスRヘア			受注不可			1
KAU10-2	00089700	クランクAS						8
113	00208840	ヒットカバー下Lヘア		単品交換の場合専用治具が必要です				1
118	00208820	ヒットカバー下Rヘア		部品コード 70002513 クランクハネ押IAS A-1487				1

# ピットカバーセンター



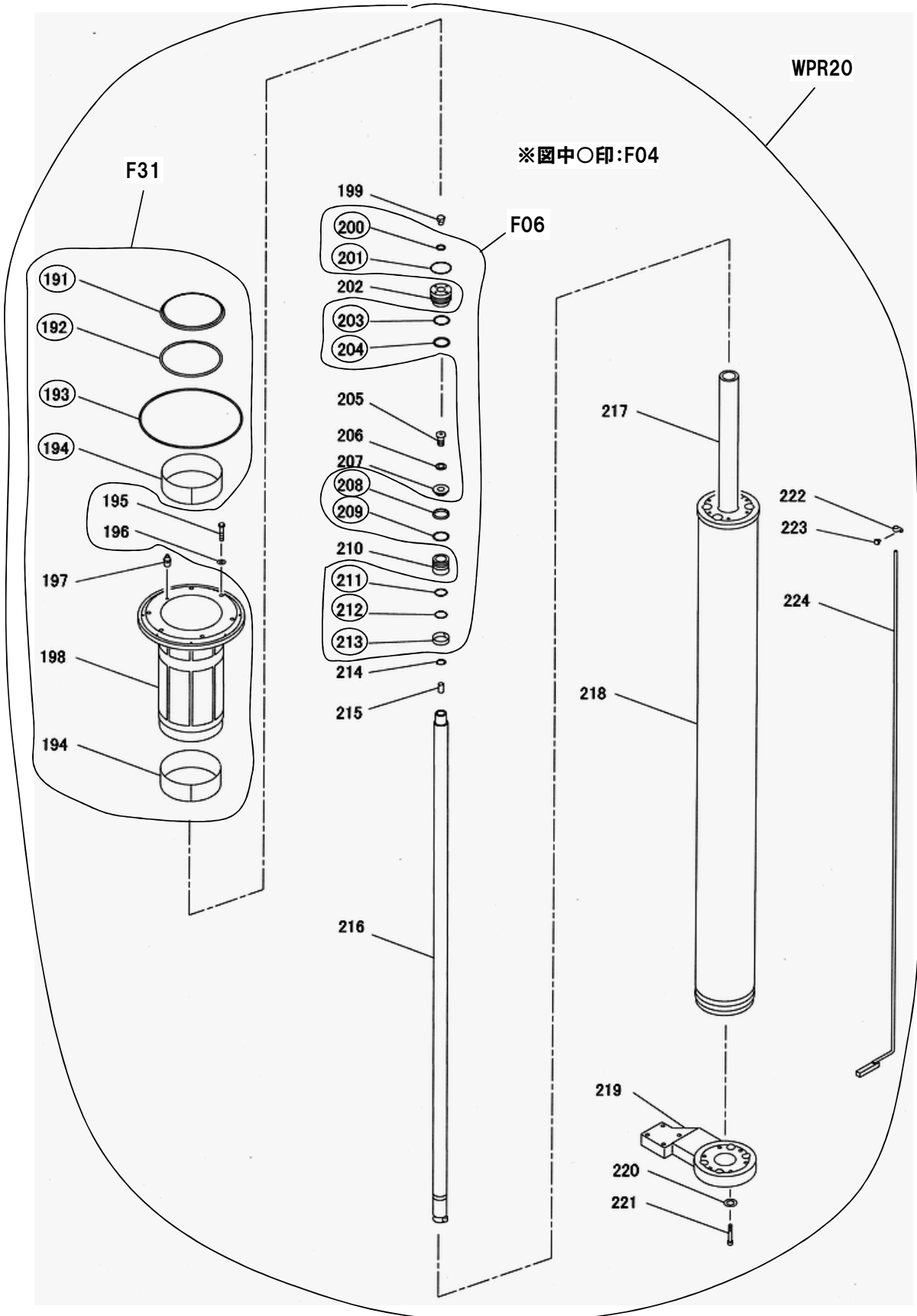


# 本体



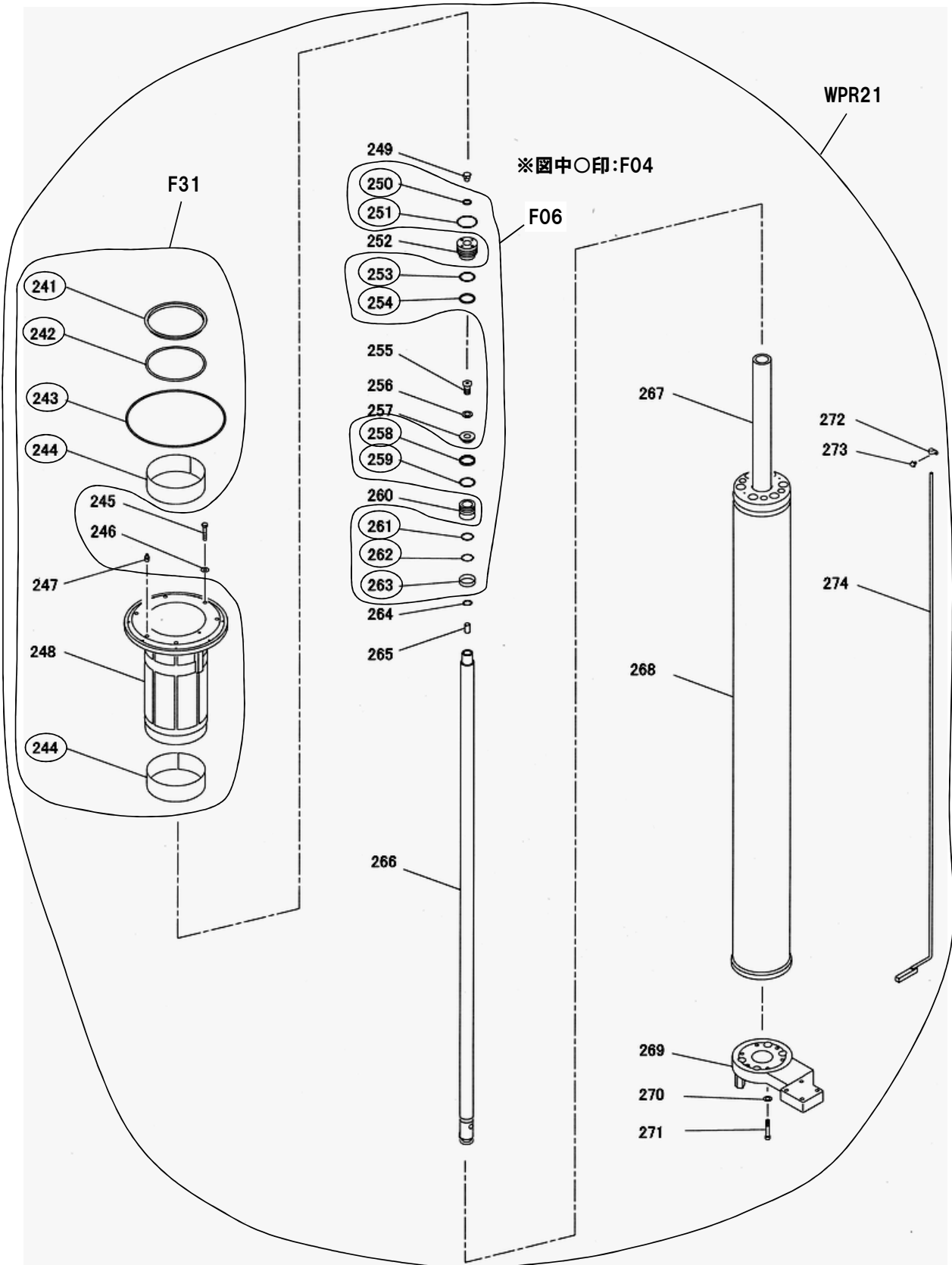


# Rラム本体



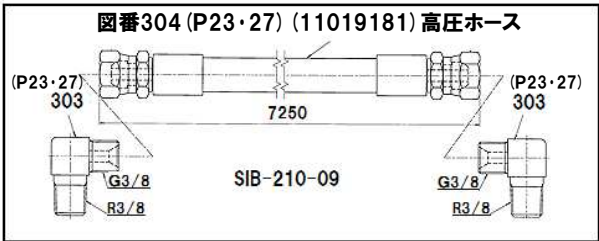
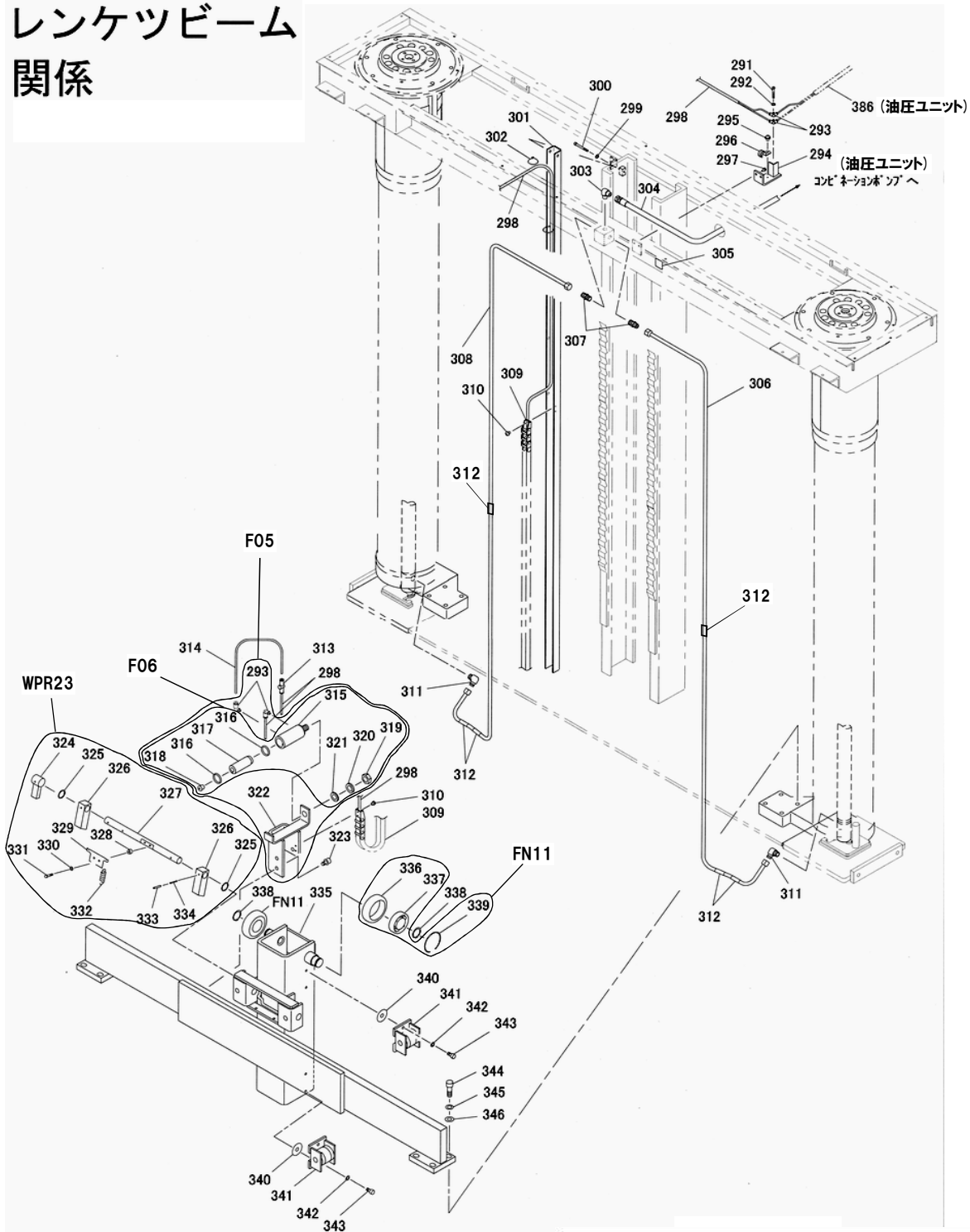


# Lラム本体





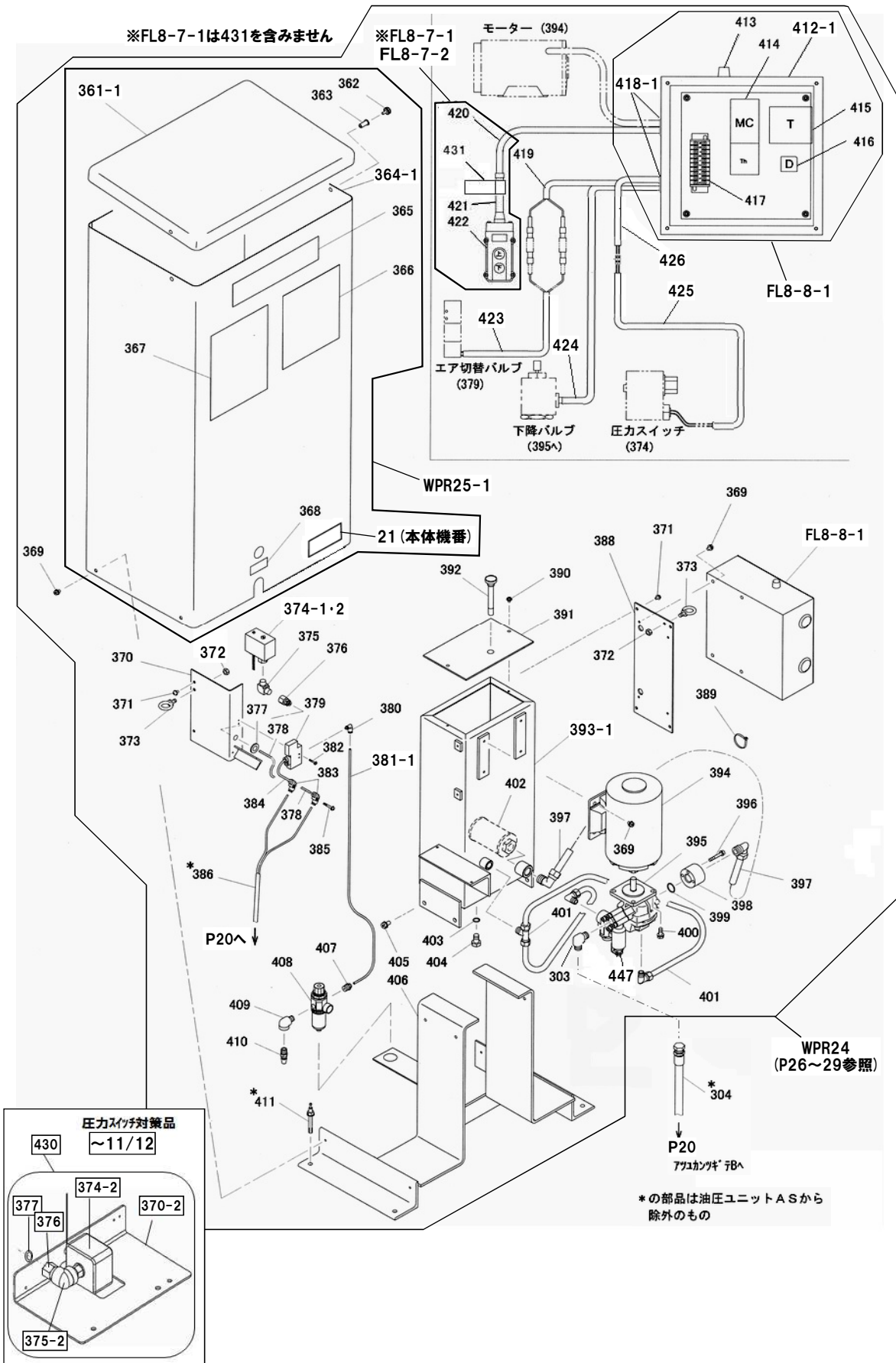
# コウカドメ・ レンケツビーム 関係



# NNZ(AL)40WPR

図番	部品コード	品名	規格	変更時期・備考	単価(税別)			製品使用数 (参考)
WPR23	75044080	降下止メ爪AS	(324~331,333,334)					1
F05	00404340	爪解除AS	(293,315~322)					1
F06	00288320	爪外シリンダAS	(315~321)					1
FN11	70043162	ガイドローラーAS	(336,337,339)					2
291	90940430	ナベ小ネジ	MSR0430SE					1
292	90930504	ハネ座金	SW04SE					1
293	80817441	両口エルボユニオン	ZF-040					4
294	00286360	サトルベースヘア						1
295	90780408	座金組込ナベ小ネジ	MSRPS0408SE					1
296	80821548	片サトル	19					1
297	90790612	座金付六角ボルト	HBPS0612SE					2
298	11019400	コントロールチューブA	PX0402-3350mm					1
299	90930506	ハネ座金	SW06SE					1
300	90920660	六角穴付ボルト	HSB0660					1
301	11019160	ケーブルヘアガイド						1
302	80825291	ハンタイ	CV-150					8
303	80812975	アダプター	No.14(R3/8XG3/8)					2
304	11019181	高圧ホース	SIB-210-09 7250mm					1
305	11016020	エア配管シールA						1
306	75044000	圧油管A・AS	スリーブ・ナットツキ					1
307	80814912	コネクタ	HS-S-12X3/8					2
308	75044020	圧油管B・AS	スリーブ・ナットツキ					1
309	80838531	ケーブルヘア	TKP01801BR5078R					1
310	90800406	座金組込ナベ小ネジ	MSRS0406SE					4
311	80813912	90°エルボ	HS-E1-12X3/8					2
312	50627500	圧油管固定パイプ						6
313	80821123	クイックエキゾーストバルブ	AQ240F-04-00					1
314	51110100	中継チューブ	F1504-160mm(黒)					1
315	受注不可	爪外シリンダ	F06で交換の事			受注不可		1
316	80802100	ミニバックン	MYA-22					2
317	受注不可	爪外シピストン	F06で交換の事			受注不可		1
318	51110501	アンロックピストンヘッド						1
319	90930319	六角ナット	HN14(3)SE					1
320	90930514	ハネ座金	SW14SE					1
321	90930714	平座金	PW14SE					1
322	00404360	エアシリンダベースヘア						1
323	90770815	座金付六角ボルト	HBS0815SE+ミゾツキ					2
324	00284360	ブッシュバーヘア						1
325	10235276	爪シャフトカラー						2
326	11315540	降下止メ爪						2
327	11015600	爪シャフト						1
328	11315710	セーフティベース						2
329	11315690	セーフティハネ支エ						1
330	90930506	ハネ座金	SW06SE					2
331	90920630	六角穴付ボルト	HSB0630					2
332	51310480	メインセーフティスプリング						2
333	90980535	ロールピン	SRP0535					3
334	90980335	ロールピン	SRP0335					3
335	受注不可	連結ヒームヘア				受注不可		1
336	11331011	ガイドローラー						4
337	81156307	ヘアリング	6307-2NSL					4
338	80845022	軸用C型止メ輪	RRO35					4
339	80848580	穴用C型同心止メ輪	BR-AR-80					4
340	10161760	キャリッジ調整座金						4
341	00141520	サイドローラーシタヘア						4
342	90930510	ハネ座金	SW10SE					8
343	90921020	六角穴付ボルト	HSB1020					8
344	90921645	六角穴付ボルト	HSB1645					8
345	91100516	皿ハネ座金	CDW2H16					8
346	90931216	小型丸平座金	PWS16SE					8
386	11015981	ユニットコントロールチューブ	PX0402-7250mm					1

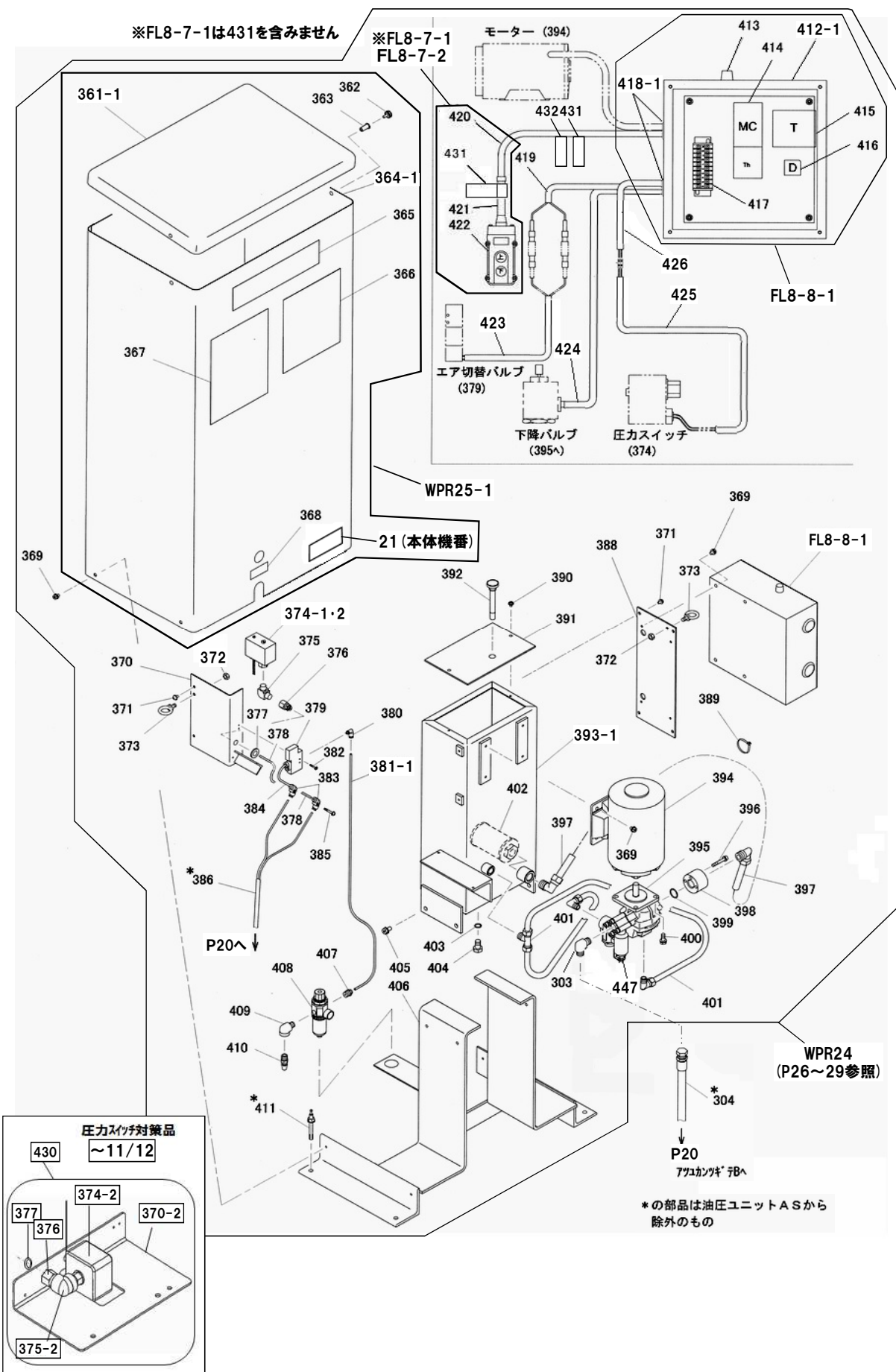
# 油圧ユニット(～2011年12月)



# NNZ(AL)40WPR

図番	部品コード	品名	規格	変更時期・備考	単価(税別)			製品使用数 (参考)
WPR24	75044040	油圧ユニットAS	機番確認 現行品(P26~29参照) にて交換します	【色確認】				1
WPR25-1	75044060	ユニットケースAS	(21・361-1~368)	【色確認】				1
FL8-7-1	75014800	押ボタンSW+コード付	(420~422)	COB81コード付(～11/07)				1
FL8-7-2	75044140	押ボタンSW+コード+シール付	(420~422・431)	COB81コード付 (1108001~20/09)				1
FL8-8-1	75014880	制御ボックスAS	(412-1~418)					1
21	都度確認	銘板	機番連絡ください					1
303	80812975	アダプター	No.14(R3/8XG3/8)	(P20参照)				2
304	11019181	高圧ホース	SIB-210-09 7250mm	(P20参照)				1
361-1	00290560	ユニットケース上板ヘア		【色確認】				1
362	80826512	ユリヤ化粧ネジ	NO.-3-M5X12ｼロ					2
363	90928132	ウエルナット	HP-1032					2
364-1	01497122	ユニットケース側板ヘア		【色確認】				1
365	52003035	ピシヤモンシール280						1
366	50627182	コーションシールド		1201001Hより貼付位置変更				1
367	50627160	コーションシールC		1201001Hより貼付位置変更				1
368	50627281	コーションシールE						1
369	90790610	座金付六角ボルト	HBPS0610SE+ミゾツキ					12
370-1	01497021	エアパーツ取付板ヘア		【色確認】				1
370-2	受注不可	エアパーツ取付板ヘア	ZO-872	374-1の対策品 430で交換の事	受注不可			1
371	90780510	座金組込ナベ小ネジ	MSRPS0510SE					6
372	90930108	六角ナット	HN08SE					2
373	90851008	アイボルト	IB8					2
374-1	受注不可	圧力スイッチ	PS1	(～11/12) 430で交換の事	受注不可			1
374-2	80821215	圧力スイッチ	GS1-50-83W	(1312001H～)				1
375-1	80813920	90°オスエルボ	HS-SJ-1/4X1/4	(～13/11)				1
375-2	80813102	オスメスエルボ	HS-BC-1/4	(1312001H～)				1
376	80817422	隔壁メスユニオン	ZE-042					1
377	90930712	平座金	PW12SE					1
378	51318800	ユニットコントロールチューブH	F1504-200mm(白)					1
379	80821217	セックスバルブ	3GA110R-C4-3 DC24V					1
380	80817221	エルボユニオン	ZL-045M					1
381-1	51111920	ユニットコントロールチューブA	F1504-900mm(黒)					1
382	90750320	座金組込ナベ小ネジ	MSRP0320SE					2
383	80817441	両口エルボユニオン	ZF-040					2
384	51110100	中継チューブ	F1504-160mm(黒)					1
385	90780430	座金組込ナベ小ネジ	MSRPS0430SE					1
386	11015981	ユニットコントロールチューブ	PX0402-7250mm					1
388	11111800	制御ボックス取付板		【色確認】				1
389	80825291	ハンタイ	CV-150					2
390	90740508	座金付六角ボルト	HBPO508SE+ミゾツキ					2
391	10181850	タンク蓋		【色確認】				1
392	00289100	レールバーAS						1
393-1	01497144	オイルタンクヘア		【色確認】				1
394	80820140	モーター2.2KW小型	TO-K5					1
395	80818369	コンビネーションポンプ	GPYL6.2A9S2L145					1
396	90760640	座金付六角穴付ボルト	HSBS0640					3
397	75005960	給油管AS	F1515-215mm(黒)	継手・インサートリング付				1
398	10611121	ポンプ継手A						1
399	80800018	Oリング	P20					1
400	90770820	座金付六角ボルト	HBS0820SE+ミゾツキ					4
401	75023520	戻り油チューブA・AS	F1512-750mm(黒)	継手・インサートリング付				1
402	80818951	ストレーナー	SS-40610-10	(ダイエイ)				1
403	80800250	Oリング	P12ソウトウ					1
404	90911220	六角ボルト	HB1220SE					1
405	90770815	座金付六角ボルト	HBS0815SE+ミゾツキ					4
406	01497360	タンクフットAS						1
407	80817203	ハーフユニオン	ZH-042					1
408	80821173	フィルターレギュレータ	B7019-2C-M					1
409	80810702	オスメスエルボ	STE1/4SE					1
410	80827504	エアチャックオス	PT1/4					1
411	91010870	オールアンカー	AAO-0870					2
412-1	11019420	制御ボックス	フルボックス	250X250X100				1
413	80820482	FUSEホルダー	F-4000	1Aヒューズ付				1
414	80820654	マクネットSW&サーマル	SW-0(フジ)AC24V	TR-ON・11A(9-13)				1

# 油圧ユニット(～2011年12月)



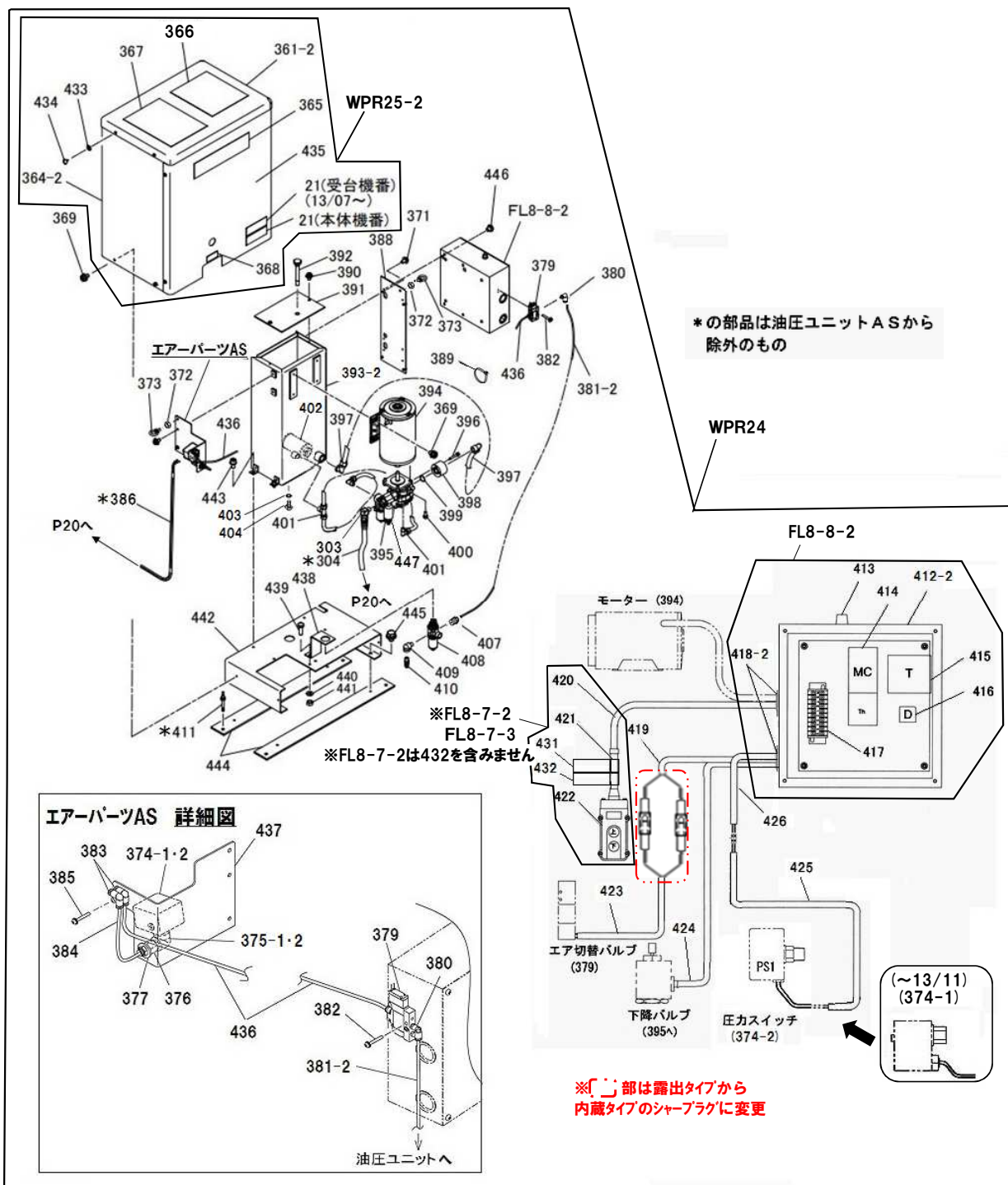




# NNZ(AL)40WPR

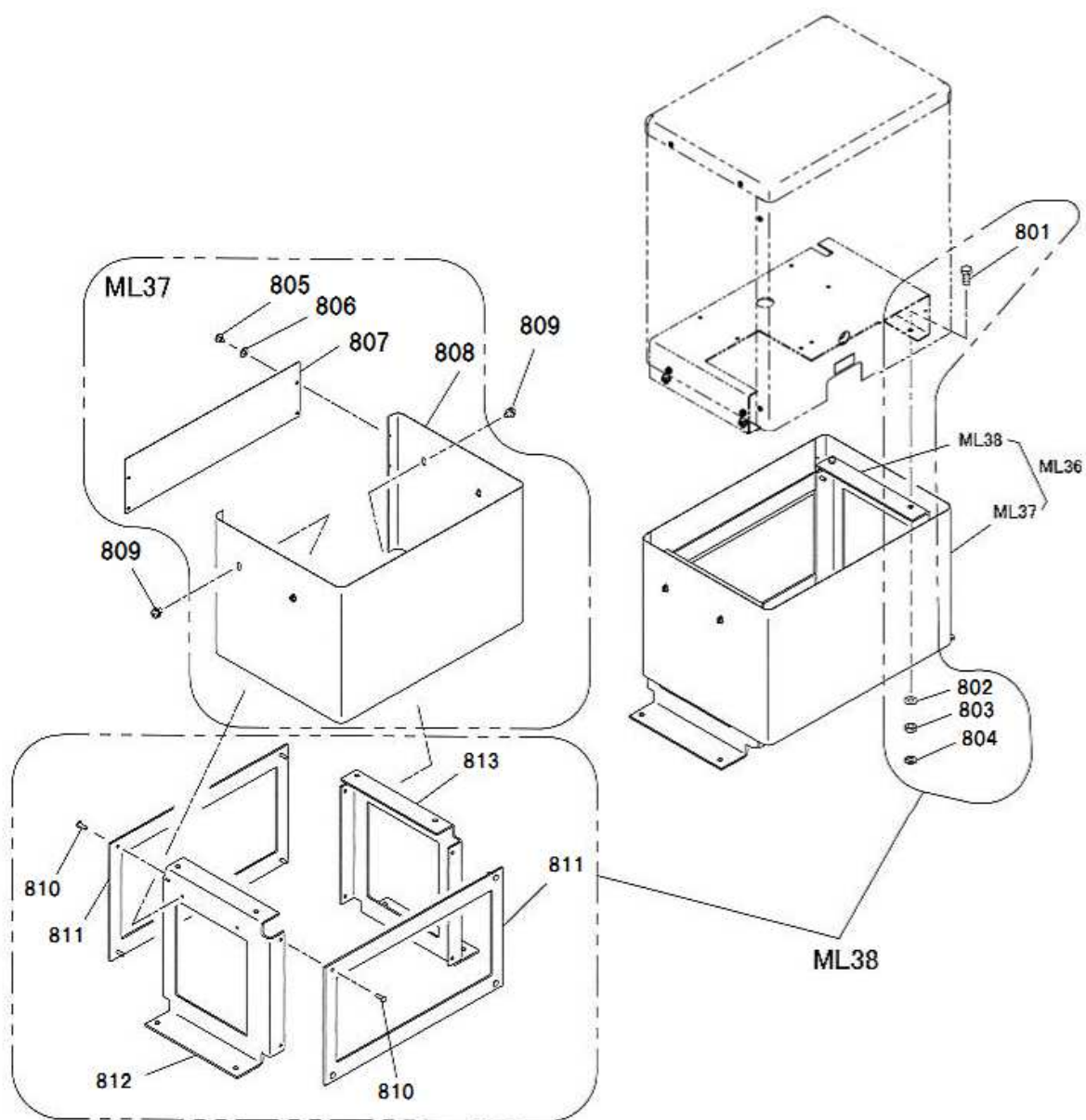
図番	部品コード	品名	規格	変更時期・備考	単価(税別)			製品使用数 (参考)
WPR24	75044040	油圧ユニットAS	機番確認 (21・303・361-2・364-2・ 365~369・371~377・ 379~386・388~404・ 407~410・412-2~426 ・431~447)	【色確認】				1
WPR25-2	75044061	ユニットケースAS	(361-2・364-2・433~435)	【色確認】				1
FL8-7-2	75044140	押ボ`タンSW+コード`+シール付	(420~422・431)	COB81 コード`付 (1108001~20/09)				1
FL8-7-3	75044141	押ボ`タンSW+コード`+シール付	(420~422・431・432)	COB81 コード`付 (2010001H~)				1
FL8-8-2	75014881	制御ボックス・AS	(412-2~418)		お問い合わせください			1
21	都度確認	銘板	機番連絡ください	13/07~数変更 ※受台機番用銘板は 現地にて貼付の事				1→2
303	80812975	アダプター	No.14 (R3/8XG3/8)	(P20参照)				2
304	11019181	高圧ホース	SIB-210-09 7250mm	(P20参照)				1
361-2	75044120	ユニットケース上板AS	(366-2・367付)	【色確認】				1
364-2	11112021	ユニットケース側板B						1
365	52003035	ビ`シャモンシール280						1
366	50627182	コーションシールド						1
367	50627160	コーションシールC						1
368	50627281	コーションシールE						1
369	90790610	座金付6角ホルト	HBPS0610SE+ミ`ヅキ					12
371	90780510	座金組込ナ`ハ`小ネジ	MSRPS0510SE					6
372	90930108	6角ナット	HN08SE					2
373	90851008	アイボルト	IB8					2
374-1	受注不可	圧カスイッチ	PS1	(~13/11) 374-2と375-2を 併せて交換の事	受注不可			1
374-2	80821215	圧カスイッチ	GS1-50-83W	(1312001H~)				1
375-1	80813920	90`オスエルボ`	HS-SJ-1/4X1/4	(~13/11)				1
375-2	80813102	オスメスエルボ`	HS-BC-1/4	(1312001H~)				1
376	80817422	隔壁メスユニオン	ZE-042					1
377	90930712	平座金	PW12SE					1
379	80821217	セラックスバルブ`	3GA110R-C4-3 DC24V					1
380	80817221	エルボ`ユニオン	ZL-045M					1
381-2	51112680	ユニットコントロールチューブ`A	F1504-450mm(黒)	(1201001H~)				1
382	90750320	座金組込ナ`ハ`小ネジ	MSRPO320SE					2
383	80817441	両口エルボ`ユニオン	ZF-040					2
384	51110100	中継チューブ`	F1504-160mm(黒)					1
385	90780430	座金組込ナ`ハ`小ネジ	MSRPS0430SE					1
386	11015981	ユニットコントロールチューブ`	PX0402-7250mm					1
388	11111800	制御ボックス取付板		【色確認】				1
389	80825291	ハンタイ	CV-150					2
390	90740508	座金付6角ホルト	HBP0508SE+ミ`ヅキ					2
391	10181850	タンク蓋		【色確認】				1
392	00289100	レベルバーAS						1
393-2	00286580	オイルタンクヘア		【色確認】				1
394	80820140	モーター2.2KW小型	TO-K5					1
395	80818369	コンビネーションポンプ`	GPYL6.2A9S2L145					1
396	90760640	座金付6角穴付ホルト	HSBS0640					3
397	75005960	給油管AS	F1515-215mm(黒)	継手・インサートリング付				1
398	10611121	ポンプ継手A						1
399	80800018	オリング`	P20					1
400	90770820	座金付6角ホルト	HBS0820SE+ミ`ヅキ					4
401	75050201	戻り油チューブ`A・AS	F1512-750mm(黒)	継手・インサートリング付				2
402	80818951	ストレーナー	SS-40610-10	(ダ`イエイ)				1
403	80800250	オリング`	P12ソウトウ					1
404	90911220	6角ホルト	HB1220SE					1
407	80817203	ハーフユニオン	ZH-042					1
408	80821173	フィルターレギュレータ	B7019-2C-M					1
409	80810702	オスメスエルボ`	STE1/4SE					1
410	80827504	エア`チャックオス	PT1/4					1
411	91010870	オールアンカー	AAC-0870					2
412-2	11019421	制御ボックス			お問い合わせください			1
413	80820482	FUSEホルダー	F-4000	1Aヒューズ付				1
414	80820654	マグネットSW&サーマル	SW-0(フ`シ)AC24V	TR-0N・11A(9-13)				1

# 油圧ユニット(1201001H~)





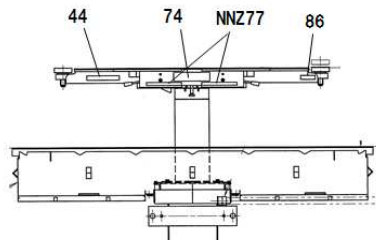
# ユニット台AS(オプション)





# シール一覧

## P6~9 受台関係



図番44 | 51319140 | 能力表示シールA (28mmX205mm) 2枚

Cap.4,000kgs.(8,800lbs.)

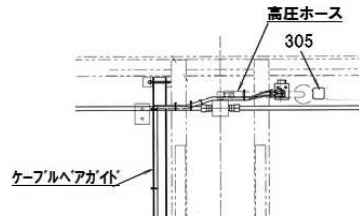
図番74 | 52611403 | ビシャモンシール (56mmX226mm) 2枚



図番NNZ77 | 75001910 | 重心シールAS (16mmX260mm) 2枚 2組

← 車の重心をこの範囲内にセットして下さい。  
車の重心をこの範囲内にセットして下さい。 →

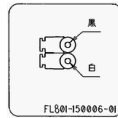
## P20~21 コウカドメ・レンケツビーム関係



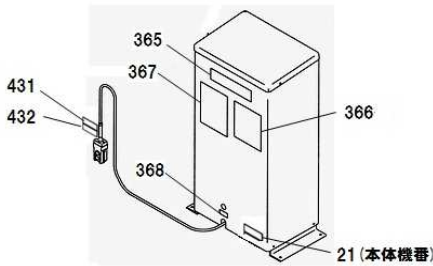
図番86 | 11516680 | コーションシール (90mmX25mm) 2枚



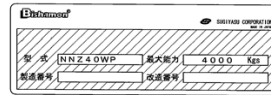
図番305 | 11016020 | エア配管シールA (35mmX35mm) 1枚



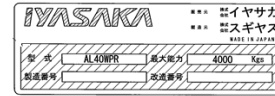
## P22~25 油圧ユニット (~2011年12月)



図番21 | 10255000 | 銘版 (36mmX105mm) 3枚



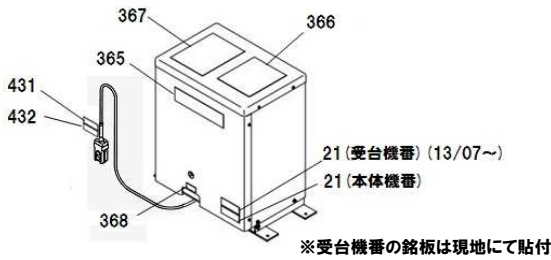
図番21 | 10248150 | イヤサカ銘版 (36mmX105mm) 3枚



図番365 | 52003035 | ビシャモンシール280 (67mmX280mm) 1枚



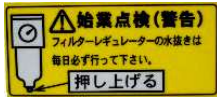
## P26~29 油圧ユニット (1201001H~)



図番366 | 50627182 | コーションシールD (215mmX185mm) 1枚



図番368 | 50627281 | コーションシールE (25mmX55mm) 1枚

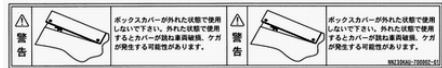


図番367 | 50627160 | コーションシールC (245mmX185mm) 1枚

図番431 | 11520200 | コーションシールA (25mmX170mm) 1枚



図番432 | 11520210 | コーションシールB (25mmX170mm) 1枚



## 部品価格表使用上のご注意

- この部品表は、仕様変更のため予告なく内容を変更することがあります。そのため、記載された内容と実物の形状が異なる場合がありますのでご注意ください。
- 部品ご注文の際は、品番と品名を必ず明記して下さい。品番のご指定のないとき、または機体番号及び製造年月のご連絡がない場合は、万一ご注文品と異なる部品を納入した場合でも当社は責任を負いませんのでご了承下さい。
- アッセンブリーの構成部は、NNZ1等の専用アッセンブリーコードでご注文下さい。
- 品名にある〇〇〇〇ペアとは2個以上の単体部品を溶接し、1個の部品にしたものを言います。
- 当製品の補充部品は生産中止後、20年まで供給させていただきますが、補充部品供給可能期間内にあっても供給できない部品（例えば部品コード欄に受注不可とあるもの）もありますのでご了承願います。
- 補充部品の保証期間は弊社出荷（納品）後、3ヶ月間とさせていただきますのでご了承願います。
- 品名欄に、【色確認】の記述がある部品につきましては、ご注文の際に塗装色を明記して下さい。



会社ホームページはこちら  
<https://bishamon.co.jp/>



本社 〒444-1394 愛知県高浜市本郷町4-3-21 TEL.0566-53-1126 FAX.0566-53-1844  
東京 〒146-0083 東京都大田区千鳥2-2-12 TEL.03-3759-9722 FAX.03-3759-9723  
大阪 〒537-0002 大阪府大阪市東成区深江南2-3-22 TEL.06-6747-7617 FAX.06-6747-7618

その他営業所 ホームページをご確認ください。

●ご注文・納期・価格のお問合せ先  
本社営業部  
✉ sales@bishamon.co.jp  
☎ 0566-53-1126  
📠 0566-53-1844

●技術的なお問合せ先  
カスタマーサポート  
✉ support@bishamon.co.jp  
☎ 0566-53-2281  
📠 0566-53-1617

PL-NNZ(AL)40WPR 2604[22]1104-S