

## WNNZ30PA・WNNZ30KA

WNNZ30PA(2006年5月生産中止)

WNNZ30KA(2006年6月発売開始)

### 部品表

初版発行年月	
改訂版発行年月	2014年3月
改訂版発行年月	2014年5月
改訂版発行年月	2015年10月
改訂版発行年月	2017年8月
改訂版発行年月	2018年9月
改訂版発行年月	2019年12月
改訂版発行年月	2020年1月
改訂版発行年月	2021年1月
改訂版発行年月	2021年2月
改訂版発行年月	2021年11月
改訂版発行年月	2022年5月
改訂版発行年月	2023年5月
改訂版発行年月	2023年11月
改訂版発行年月	2024年5月
改訂版発行年月	2024年8月
改訂版発行年月	2025年4月
改訂版発行年月	2026年1月
改訂版発行年月	2026年5月

本機種は2026年5月より、シリアルナンバー0509072以前の生産分につきましては、全ての部品の供給を中止させていただきました。  
(表中網掛け表示の部品)

2010年10月 改訂箇所					
ページ	内容	図番	コード	改訂内容	
改訂内容 全面改訂					
2011年9月					
ヒツカハ-関係を移項					
2011年10月					
5	追加	88	12003830	項目追加	
2011年12月					
7	追加	WPA7-2	00040262	項目追加	
	追加	122-1	受注不可	項目追加	
	追加	122-2	受注不可	項目追加	
	追加	124-2	90790510	項目追加	
2013年9月					
6	変更			分解図変更	
8	変更			分解図変更	
2014年1月					
2-4 分解図変更 WKA1-1-1-2 WPA11 WPA12 WPA2-1 WPA3-1 WKA4 NN277追加					
3	変更	WKA1-1-1	70001200	受合RASシル付(色確認)	図番変更
	変更	WKA1-1-2	70001201	受合RASシル付(色確認)	図番変更
	変更	WKA1-2-1	70001210	受合LASシル付(色確認)	図番変更
	変更	WKA1-2-2	70001211	受合LASシル付(色確認)	図番変更
6 分解図変更 KAU15-1→KAU15-2					
9	変更	WPA5-5	00019063	ヒツカハ-R-AS	表記変更
	追加	WPA5-6	00019064	ヒツカハ-R-AS	追加
	変更	WPA6-5	00019083	ヒツカハ-L-AS	表記変更
	追加	WPA6-6	00019084	ヒツカハ-L-AS	追加
	変更	KAU11-1	00019100	ホックスカハ-AS	表記変更
	追加	KAU11-2	00019101	ホックスカハ-AS	追加
	変更	95-1	11522300	ホックスカハ-	表記変更
	追加	95-2	11522301	ホックスカハ-	追加
2014年3月					
6 分解図変更 KAU10-1-2, 108, 109, 110, 115追加, KAU10-3見出しのみ追加					
2014年5月					
5	変更	47-2	11517701	ファンカバー側板	価格変更
	変更	65	受注不可	重心シールド	表記変更(受注不可)
	変更	67	受注不可	重心シールド	表記変更(受注不可)
2015年10月					
3	変更	KAU5-1	75021060	フォームラックAS(色確認)	備考欄変更
	変更	KAU5-2	75021070	フォームラックR AS(色確認)	備考欄変更
	変更	23-1	受注不可	調整受けLBへ?	表記変更(受注不可)
	変更	25-1	受注不可	調整受け	備考欄変更
9	変更	WPA5-3	00019100	ヒツカハ-R-AS	規格欄変更
	変更	WPA5-4	受注不可	ヒツカハ-R-AS	規格欄変更
	変更	WPA6-3	受注不可	ヒツカハ-L-AS	規格欄変更
	変更	WPA6-4	受注不可	ヒツカハ-L-AS	規格欄変更
2017年8月					
7	変更	KAU10-1	00089660	ラックAS(色確認)	所収数値表記変更
2018年9月					
5	変更	47-2	11517701	ファンカバー側板	価格変更
2019年12月					
3	変更	26-1	90820609	6角穴付ホル	変更時期追記
	変更	26-2	90760610	確金付6角穴付ホル	変更時期追記
2020年1月					
5	変更	47-2	11517701	ファンカバー側板	(色確認)削除
	変更	48-1	11480740	ファンカバーAR	(色確認)削除
	変更	48-2	11480741	ファンカバーAR	(色確認)削除
	変更	49-1	11480720	ファンカバーAL	(色確認)削除
	変更	49-2	11480721	ファンカバーAL	(色確認)削除
7	変更	KAU10-1	00089660	ラックAS(色確認)	変更時期追記
2021年1月					
ページ数変更 図番47追加					
4-6	分解図変更				
7	追加	89	11521480	コーンシールド	追加
8	分解図変更			注意書き追加	
9	変更	KAU10-3	00089700	ラックAS	備考欄追記
	変更	102	00089641	ヒツカハ-下RA?	備考欄追記
	変更	107	00089561	ヒツカハ-下LA?	備考欄追記
	変更	KAU11-1	00019100	ホックスカハ-AS(色確認)	規格欄追記
11	変更	KAU11-2	00019101	ホックスカハ-AS(色確認)	備考欄追記
	変更	96-1	11521100	ホックスカハ-レグ	規格追加
	追加	96-2	11521101	ホックスカハ-レグ	追加
2021年2月					
5	変更	23-2	04541440	調整受けLBへ?	部品コード変更
2021年11月					
価格改訂					
2022年5月改訂箇所					
7	変更	87	受注不可	調整受けラックホル	受注不可に変更、規格欄追記
2023年5月改訂箇所					
8	分解図変更			133図番変更、133-3追記	
9	変更	133-2	11480841	収納BOX底A	規格欄追記、変更時期変更
	追加	133-3	11480842	収納BOX底A	追加
	追加		11156400	ラックホル	追加
	追加		80819518	ラックホル	追加
2023年11月改訂箇所					
5	変更	WKA2-1	75038020	リフトフレームRAS(シル付)	規格(構成部品)図番変更
	変更	WKA2-2	75038021	リフトフレームRAS(シル付)	規格(構成部品)図番変更
	変更	WKA3-1	00040181	リフトフレームAS	部品コード、規格(構成部品)図番変更
	変更	WKA3-2	00040182	リフトフレームAS	部品コード、規格(構成部品)図番変更
	変更	28-3	00040163	リフトフレームへ?	部品コード変更
2024年5月改訂箇所					
目次	変更			参照部品表番号 変更	
4-6	分解図変更			図番63追記	
5	変更	WKA1-1-1	70001200	受合RASシル付	規格(構成部品)図番変更
	変更	WKA1-1-2	70001201	受合RASシル付	規格(構成部品)図番変更
	変更	WPA11-2	75021651	受合RASシル付	規格(構成部品)図番変更
	変更	WKA1-2-1	70001210	受合LAS銘板付	品名・規格(構成部品)図番変更
	変更	WKA1-2-2	70001211	受合LAS銘板付	品名・規格(構成部品)図番変更
	変更	WPA12-1	75021671	受合LAS銘板付	品名 変更
	変更	WPA12-2	75021671	受合LAS銘板付	品名・規格(構成部品)図番変更
	変更	WKA3-1	75021681	リフトフレームLAS(シル付)	部品コード・品名・規格(構成部品)図番変更
	変更	WKA3-2	75021682	リフトフレームLAS(シル付)	部品コード・品名・規格(構成部品)図番変更
	変更	40-1	受注不可	6角穴付ホル	受注不可に変更、備考追記
	追加	47-2	11517701	ファンカバー側板	規格欄追記
7	変更	48-1	11480740	ファンカバーAR	規格欄追記
	変更	48-2	11480741	ファンカバーAR	規格欄追記
	変更	49-1	11480720	ファンカバーAL	規格欄追記
	変更	49-2	11480721	ファンカバーAL	規格欄追記
	変更	51	11520730	ハイカバーA	部品コード・品名変更
12	分解図追加			コーンシールド一覧追加	
2024年8月改訂箇所					
4	分解図変更			図番変更	
5	変更	KAU5-1	75021060	フォームラックAS(色確認)	備考変更
6	分解図変更			図番変更	
7	変更	47-2	11517701	ファンカバー側板	規格欄追記
2025年4月					
価格改訂					
2026年1月					
4-6	分解図変更			図番134追加	
7	変更	69-1	都度確認	銘板	部品コード欄、備考欄表記変更、価格追記
	変更	69-2	都度確認	アルミ7銘板	部品コード欄、備考欄表記変更、価格追記
	変更	69-3	都度確認	イサカ銘板	部品コード欄、備考欄表記変更、価格追記
	追加	134	50564851	ヒンヤオイル	追加
12	分解図変更			コーンシールド一覧 図番69-1 使用枚数追記	
2026年5月					
シリアルナンバー0509072以前生産分の部品供給中止に伴う変更					

# 目 次

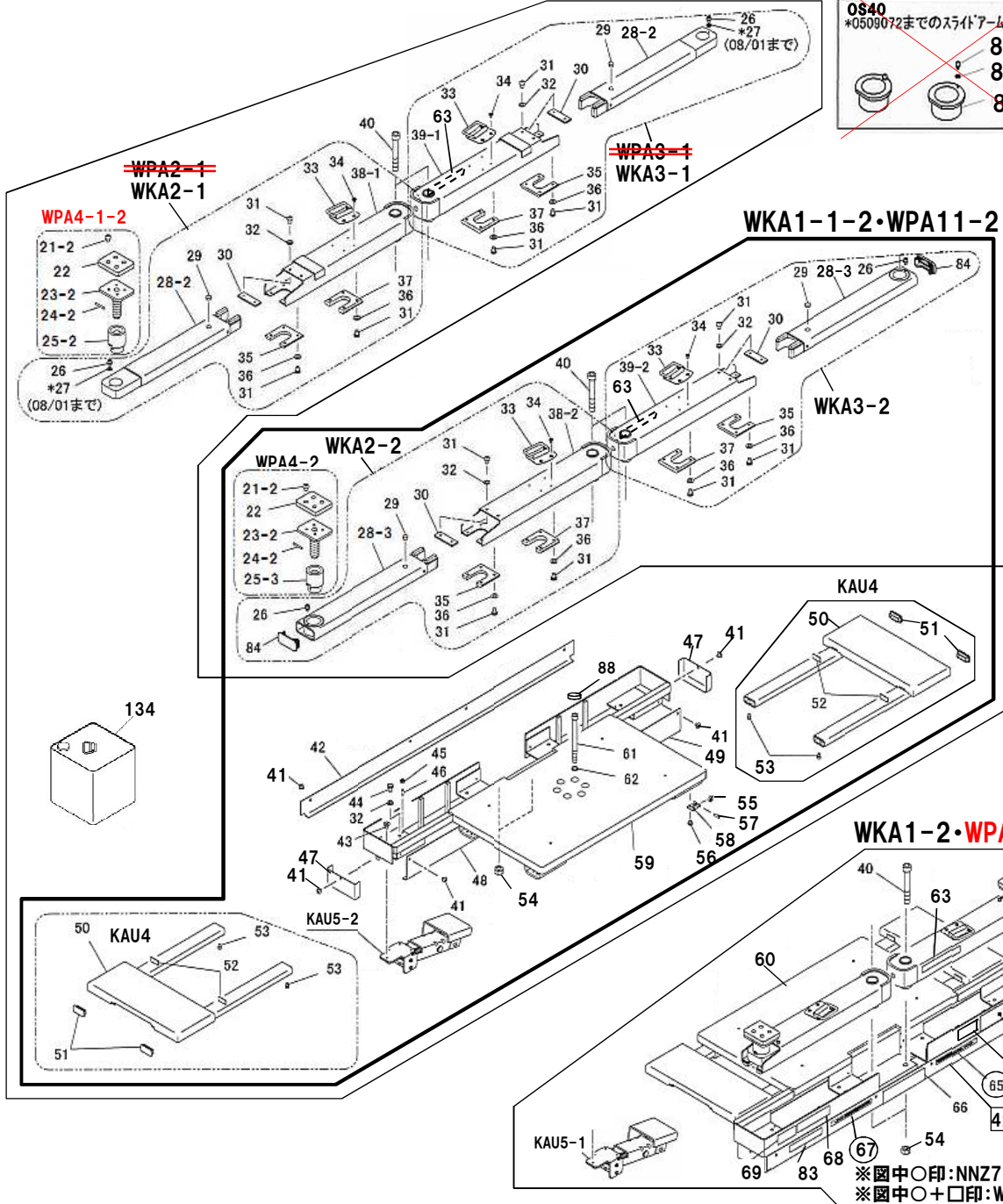
受台関係 .....	4～7
ピットカバー・収納BOX関係 .....	8～11
コーションシール一覧 .....	12

○上記以外の項目については、55\_0\_NNZ部品価格表を参照して下さい

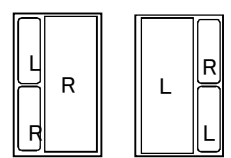
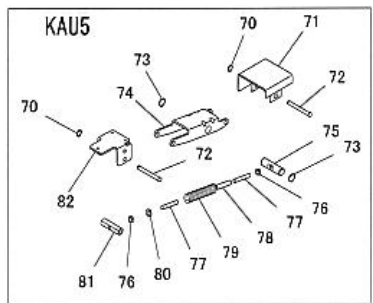
# WNNZ30PA

~~WKA1-1-1・WPA11-1~~

~~OS40  
\*0509072までのスライドアームに対応~~



~~~0509072~~



↑  
車両進入方向

受台・ビットカバー  
進行方向から見て右…受台L・ビットカバー-L  
進行方向から見て左…受台R・ビットカバー-R

# WNNZ30PA・KA

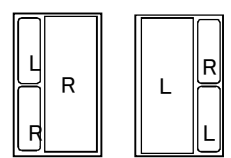
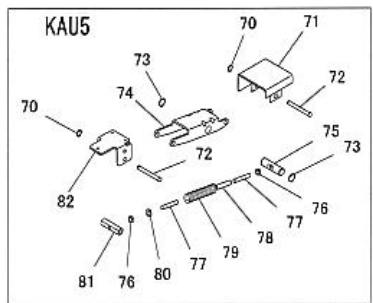
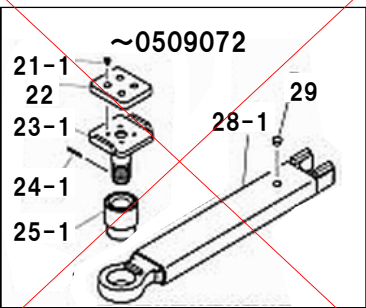
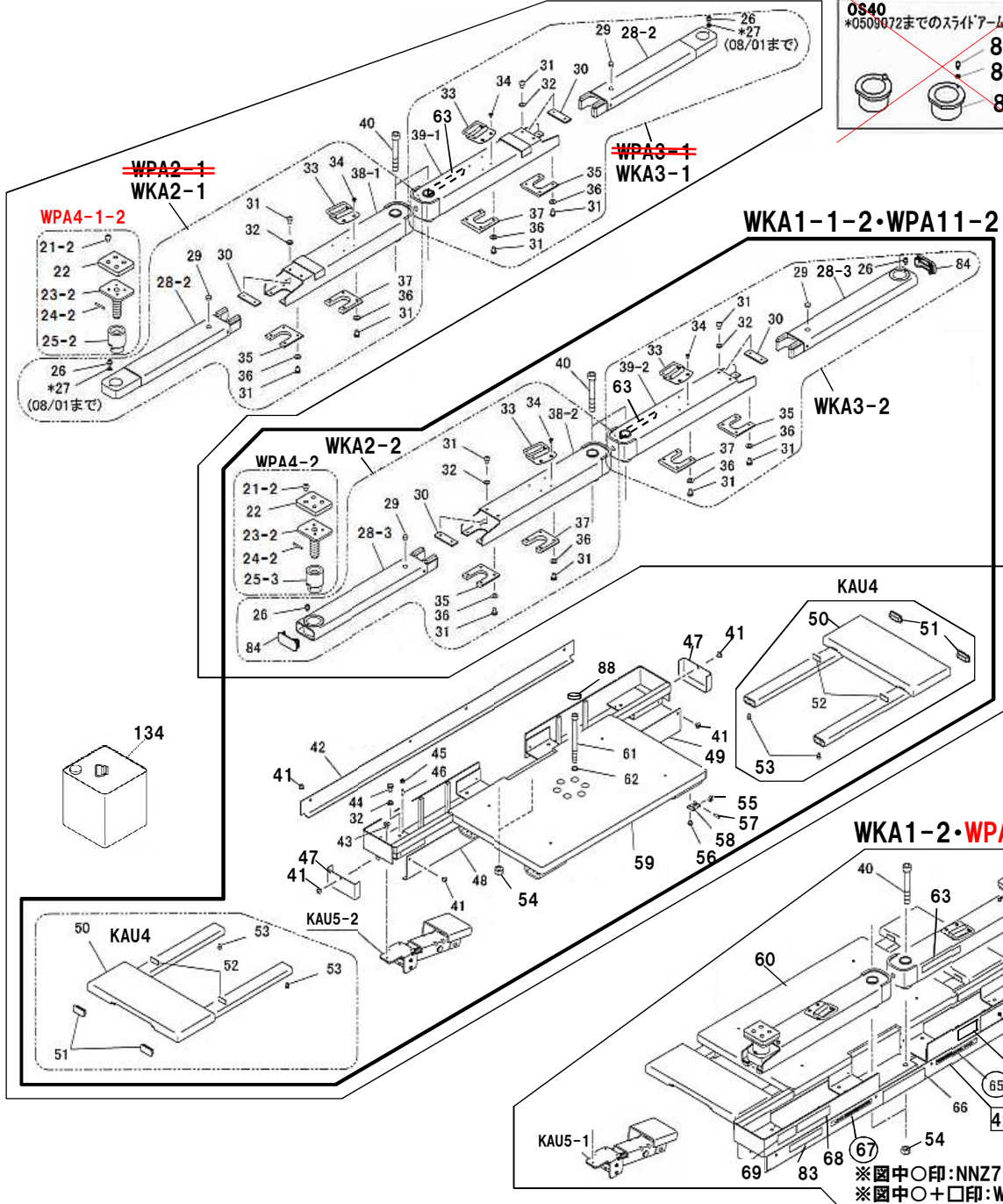
| 図番       | 部品コード    | 品名                      | 規格                            | 変更時期・備考             | 単価(税別) |  |  | 製品使用数<br>(参考) |    |
|----------|----------|-------------------------|-------------------------------|---------------------|--------|--|--|---------------|----|
|          |          |                         |                               |                     |        |  |  | PA            | KA |
| WKA1-1-1 | 70001200 | 受台RASシール付<br>【色確認】      | (21-59・61-68・70-82・88・89)     | -1008042            |        |  |  |               | 1  |
| WKA1-1-2 | 70001201 | 受台RASシール付<br>【色確認】      | (21-59・61-68・70-82・84・88・89)  | 1008043-            |        |  |  |               | 1  |
| WPA11-1  | 受注不可     | 受台RASシール付<br>【色確認】      | WPA11-2で交換                    | -0509072            | 受注不可   |  |  | 1             |    |
| WPA11-2  | 75021651 | 受台RASシール付<br>【色確認】      | (21-59・61-68・70-82・89)        | 0509073-            |        |  |  | 1             |    |
| WKA1-2-1 | 70001210 | 受台LAS銘板付<br>【色確認】       | (21-58・60-82・88・89)           | -1008042            |        |  |  |               | 1  |
| WKA1-2-2 | 70001211 | 受台LAS銘板付<br>【色確認】       | (21-58・60-82・84・88・89)        | 1008043-            |        |  |  |               | 1  |
| WPA12-1  | 受注不可     | 受台LAS銘板付<br>【色確認】       | WPA12-2で交換                    | -0509072            | 受注不可   |  |  | 1             |    |
| WPA12-2  | 75021671 | 受台LAS銘板付<br>【色確認】       | (21-58・60-82・89)              | 0509073-            |        |  |  | 1             |    |
| WPA2-1   | 受注不可     | リフトアームRAS               | WKA2-2+<br>WPA4-2で交換          | -0509072            | 受注不可   |  |  | 2             |    |
| WKA2-1   | 75038020 | リフトアームRAS(シール付)         | (26-2・28-2-38-1・63)           | -1008042            |        |  |  |               | 2  |
| WKA2-2   | 75038021 | リフトアームRAS(シール付)         | (26-2・28-3-38-2・63・84)        | 1008043-            |        |  |  |               | 2  |
| WPA3-1   | 受注不可     | リフトアームLAS               | WKA3-2+<br>WPA4-2で交換          | -0509072            | 受注不可   |  |  | 2             |    |
| WKA3-1   | 75021681 | リフトアームLAS(シール付)         | (26-2・28-2-37・39-1・63)        | -1008042            |        |  |  |               | 2  |
| WKA3-2   | 75021682 | リフトアームLAS(シール付)         | (26-2・28-3-37・39-2<br>・63・84) | 1008043-            |        |  |  |               | 2  |
| KAU4     | 00089382 | スライドAS                  | (50-52)                       |                     |        |  |  |               | 4  |
| WPA4-1-1 | 受注不可     | 旧対応アタッチメントKAS           | WPA4-2+OS40で出荷                | -0509072            | 受注不可   |  |  | 4             |    |
| WPA4-1-2 | 00040221 | 調整受台KAS                 | (21-25)                       | -1008042            |        |  |  |               | 4  |
| WPA4-2   | 00040222 | 調整受台KAS                 | (21-25)                       | 1008043-            |        |  |  |               | 4  |
| OS40     | 受注不可     | 調整ナットアタッチメントAS          | (66-68)                       | 0509072<br>までのものを使用 | 受注不可   |  |  | 4             |    |
| KAU5-1   | 75021060 | アームクランクL AS【色確認】        | (70-82)                       | 正面向かって<br>奥左/手前右    |        |  |  |               | 2  |
| KAU5-2   | 75021070 | アームクランクR AS【色確認】        | (70-82)                       | 正面向かって<br>奥右/手前左    |        |  |  |               | 2  |
| WKA4-1   | 75038060 | アンダーカバーB(シール付)<br>【色確認】 | (42・65-67)                    | -09/08              |        |  |  |               | 2  |
| WKA4-2   | 75038061 | アンダーカバーB(シール付)<br>【色確認】 | (42・65-67)                    | 0909001-            |        |  |  |               | 2  |
| NNZ77    | 75001910 | 重心シールAS                 | (65-67)                       |                     |        |  |  |               | 2  |
| 21-1     | 受注不可     | ナベ小ネジ                   | MSR0812ステンレス                  | -0509072            | 受注不可   |  |  | 16            |    |
| 21-2     | 90940811 | ナベ小ネジ                   | MSR0810ステンレス                  | 0509073-            |        |  |  |               | 16 |
| 22       | 50564212 | 当テコム(40X45)             |                               |                     |        |  |  |               | 4  |
| 23-1     | 受注不可     | 調整受金LBヘア                | WPA4-1-1で交換                   | -0509072            | 受注不可   |  |  | 4             |    |
| 23-2     | 04541440 | 調整受台LBヘア                |                               | 0509073-            |        |  |  |               | 4  |
| 24-1     | 受注不可     | ロールピン                   | SRP0440                       | -0509072            | 受注不可   |  |  | 4             |    |
| 24-2     | 90980430 | ロールピン                   | SRP0430                       | 0509073-            |        |  |  |               | 4  |
| 25-1     | 受注不可     | 調整ナットC                  | WPA4-1-1で交換                   | -0509072            | 受注不可   |  |  | 4             |    |
| 25-2     | 11034081 | 調整ナットD                  |                               | -1008042            |        |  |  |               | 4  |
| 25-3     | 11157921 | 調整ナットJ                  |                               | 1008043-            |        |  |  |               | 4  |
| 26-1     | 90920609 | 6角穴付ボルト                 | HSB0610ステンレス                  | -08/01              |        |  |  |               | 4  |
| 26-2     | 90760610 | 座金付6角穴付ボルト              | HSBS0610                      | 08/02-              |        |  |  |               | 4  |
| 27       | 90930586 | ハネ座金                    | SW06ステンレス                     | -08/01              |        |  |  |               | 4  |
| 28-1     | 受注不可     | スライドアームヘア               | WPA2-1orWPA3-1で<br>交換         | -0509072            | 受注不可   |  |  | 4             |    |
| 28-2     | 00040161 | スライドアームヘア               |                               | -1008042            |        |  |  |               | 4  |
| 28-3     | 00040163 | スライドアームヘア               |                               | 1008043-            |        |  |  |               | 4  |
| 29       | 80810027 | ドームブラグ                  | DP-687                        |                     |        |  |  |               | 4  |
| 30       | 11152400 | スライドストッパー<br>【色確認】      |                               |                     |        |  |  |               | 4  |
| 31       | 90940813 | ナベ小ネジ                   | MSR0812ステンレス                  |                     |        |  |  |               | 40 |
| 32       | 90930587 | ハネ座金                    | SW08ステンレス                     |                     |        |  |  |               | 16 |
| 33       | 59081060 | トランク取手                  | THA-9-4-2                     |                     |        |  |  |               | 4  |
| 34       | 90950509 | 皿小ネジ                    | MSF0508ステンレス                  |                     |        |  |  |               | 16 |
| 35       | 11590280 | スライドシューS                |                               |                     |        |  |  |               | 4  |
| 36       | 90930709 | 平座金                     | PW08ステンレス                     |                     |        |  |  |               | 32 |
| 37       | 11152421 | スライドシュー                 |                               |                     |        |  |  |               | 4  |
| 38-1     | 00040140 | リフトアームRヘア               |                               | -1008042            |        |  |  |               | 2  |
| 38-2     | 00040141 | リフトアームRヘア               |                               | 1008043-            |        |  |  |               | 2  |
| 39-1     | 00040200 | リフトアームLヘア               |                               | -1008042            |        |  |  |               | 2  |
| 39-2     | 00040201 | リフトアームLヘア               |                               | 1008043-            |        |  |  |               | 2  |
| 40-1     | 受注不可     | 6角穴付ボルト                 | HSB20150ﾀﾞｸロ                  | -06/06<br>40-2で交換の事 | 受注不可   |  |  | 4             |    |
| 40-2     | 90922146 | 6角穴付ボルト                 | HSB20145ﾀﾞｸロ                  | 06/07-              |        |  |  |               | 4  |
| 41       | 91030609 | トラス小ネジ                  | MST0608ステンレス                  |                     |        |  |  |               | 20 |
| 42-1     | 受注不可     | アンダーカバーB                | WKA4で交換の事                     | -09/08              | 受注不可   |  |  | 2             |    |
| 42-2     | 受注不可     | アンダーカバーB                | WKA4で交換の事                     | 0909001-            | 受注不可   |  |  | 2             |    |
| 43       | 90950813 | 皿小ネジ                    | MSF0812ステンレス                  |                     |        |  |  |               | 4  |

# WNNZ30PA

## WKA1-1-1・WPA11-1

**OS40**  
\*0509072までのスライドアームに対応

85  
86  
87

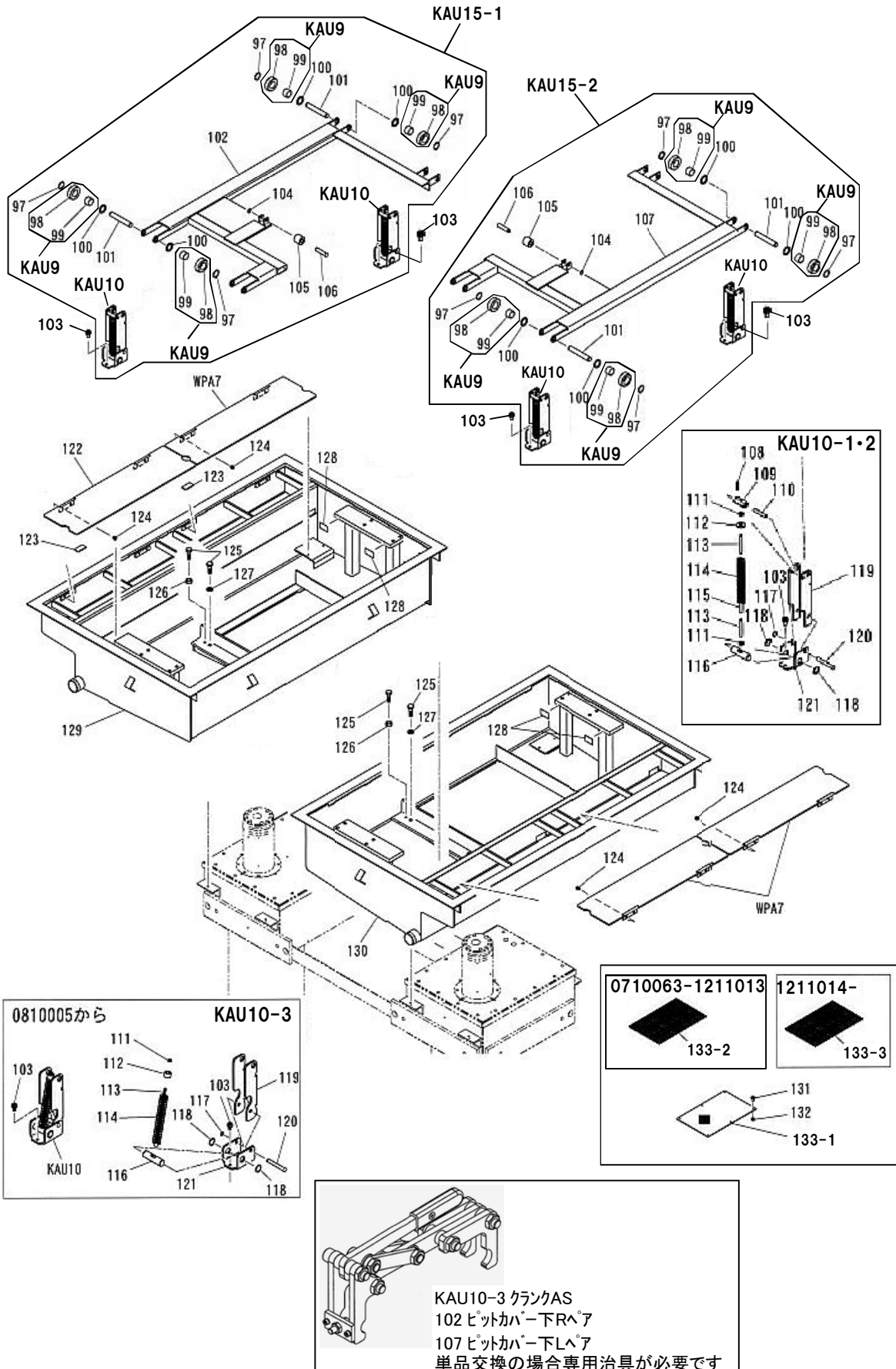


↑  
車両進入方向

**受台・ビットカバー**  
進行方向から見て右…受台L・ビットカバー-L  
進行方向から見て左…受台R・ビットカバー-R

# WNNZ30PA・KA

| 図番   | 部品コード    | 品名              | 規格           | 変更時期・備考      | 単価(税別) |  |      | 製品使用数<br>(参考) |    |
|------|----------|-----------------|--------------|--------------|--------|--|------|---------------|----|
|      |          |                 |              |              |        |  |      | PA            | KA |
| 44   | 90900813 | 6角ボルト           | HB0812ステンレス  |              |        |  |      |               | 8  |
| 45   | 90930007 | 6角ナット           | HNO6ステンレス    |              |        |  |      |               | 8  |
| 46   | 90960618 | 6角穴付止メネジ        | HSS0615ステンレス |              |        |  |      |               | 8  |
| 47-1 | 11480700 | アンダーカバー側板       | (メッキ)        | -09/08       |        |  |      |               | 4  |
| 47-2 | 11517701 | アンダーカバー側板       | (樹脂製)        | 0909001-     |        |  |      |               | 4  |
| 48-1 | 11480740 | アンダーカバーAR       | (メッキ)        | -09/08       |        |  |      |               | 2  |
| 48-2 | 11480741 | アンダーカバーAR       | (メッキ)        | 0909001-     |        |  |      |               | 2  |
| 49-1 | 11480720 | アンダーカバーAL       | (メッキ)        | -09/08       |        |  |      |               | 2  |
| 49-2 | 11480721 | アンダーカバーAL       | (メッキ)        | 0909001-     |        |  |      |               | 2  |
| 50   | 00089402 | スライド受台ヘア        | 【色確認】        |              |        |  |      |               | 4  |
| 51   | 11520730 | ハイブカバーA         |              |              |        |  |      |               | 8  |
| 52   | 11520740 | 緩衝ゴム            |              |              |        |  |      |               | 8  |
| 53   | 90920812 | 6角穴付ボルト         | HSB0812      |              |        |  |      |               | 8  |
| 54   | 90932821 | 6角Uナット          | HUN20SE      |              |        |  |      |               | 4  |
| 55   | 11317660 | スライドローラー        |              |              |        |  |      |               | 8  |
| 56   | 90800608 | 座金組込ナベ小ネジ       | MSRS0608SE   |              |        |  |      |               | 16 |
| 57   | 11317640 | ハネ軸             |              |              |        |  |      |               | 8  |
| 58   | 11317681 | スライドローラーハネ      |              |              |        |  |      |               | 8  |
| 59-1 | 受注不可     | 受台Rヘア【色確認】      |              | WKA1-1で交換の事  |        |  | 受注不可 |               | 1  |
| 59-2 | 受注不可     | 受台Rヘア【色確認】      | -0509072     | WPA11-2で交換の事 |        |  | 受注不可 | 1             |    |
| 59-3 | 受注不可     | 受台Rヘア【色確認】      | 0509073-     | WPA11-2で交換の事 |        |  | 受注不可 | 1             |    |
| 60-1 | 受注不可     | 受台Lヘア【色確認】      |              | WKA1-2で交換の事  |        |  | 受注不可 |               | 1  |
| 60-2 | 受注不可     | 受台Lヘア【色確認】      | -0509072     | WPA12-2で交換の事 |        |  | 受注不可 | 1             |    |
| 60-3 | 受注不可     | 受台Lヘア【色確認】      | 0509073-     | WPA12-2で交換の事 |        |  | 受注不可 | 1             |    |
| 61   | 90921623 | 6角穴付ボルト         | HSB16200ﾀﾞｸロ |              |        |  |      |               | 12 |
| 62   | 91100517 | 皿ハネ座金           | CDW2H16ﾀﾞｸロ  |              |        |  |      |               | 12 |
| 63   | 51325300 | 能力表示シール         |              |              |        |  |      |               | 2  |
| 64   | 11511500 | アーム収納注意シール      |              |              |        |  |      |               | 2  |
| 65   | 受注不可     | 重心シールF          |              | NNZ77で交換の事   |        |  | 受注不可 |               | 2  |
| 66   | 52611403 | ビシヤモンシール        |              |              |        |  |      |               | 2  |
| 67   | 受注不可     | 重心シールR          |              | NNZ77で交換の事   |        |  | 受注不可 |               | 2  |
| 68   | 11520500 | スライド注意シール       |              |              |        |  |      |               | 2  |
| 69-1 | 都度確認     | 銘板              |              | 機番連絡ください     |        |  |      |               | 1  |
| 69-2 | 都度確認     | アルティア銘板         |              | 機番連絡ください     |        |  |      |               | 1  |
| 69-3 | 都度確認     | イヤサカ銘板          |              | 機番連絡ください     |        |  |      |               | 1  |
| 70   | 80845003 | 軸用C型止メ輪         | RRO12        |              |        |  |      |               | 12 |
| 71   | 00040100 | アーム受台ヘア         |              |              |        |  |      |               | 4  |
| 72   | 11511581 | アーム受台ピン         |              |              |        |  |      |               | 12 |
| 73   | 80845015 | 軸用C型止メ輪         | RRO25        |              |        |  |      |               | 8  |
| 74   | 11511961 | アームクランク【色確認】    |              |              |        |  |      |               | 4  |
| 75   | 11512141 | ハネ支EB           |              |              |        |  |      |               | 4  |
| 76   | 90930312 | 6角ナット           | HN12(3)SE    |              |        |  |      |               | 8  |
| 77   | 11512101 | ハネ軸A            |              |              |        |  |      |               | 8  |
| 78   | 11512120 | ハネ軸カイドハイブA      |              |              |        |  |      |               | 4  |
| 79   | 80730175 | 強力ハネ            | TM30X175     | 114と間違えないこと  |        |  |      |               | 4  |
| 80   | 90930712 | 平座金             | PW12SE       |              |        |  |      |               | 4  |
| 81   | 11512041 | ハネ支EA           |              |              |        |  |      |               | 4  |
| 82   | 11512001 | アームクランクベース【色確認】 |              |              |        |  |      |               | 4  |
| 83   | 11484860 | アルティアシール        |              |              |        |  |      |               | 1  |
| 84   | 11517820 | アーム中栓ジャバラ       |              | 1008043-     |        |  |      |               | 4  |
| 85   | 受注不可     | 座金付6角穴付ボルト      | HSBS0508     | -0509072     |        |  | 受注不可 |               | 4  |
| 86   | 受注不可     | 小型丸平座金          | PWS05SE      | -0509072     |        |  | 受注不可 |               | 4  |
| 87   | 受注不可     | 調整ナットアタッチメント    | OS40で交換の事    | -0509072     |        |  | 受注不可 |               | 4  |
| 88   | 12003830 | ロッキングホルブプラグ     | φ30用         | 2008/5-      |        |  |      |               | 12 |
| 89   | 11521480 | コーションシール        | 150mmx45mm   |              |        |  |      |               | 2  |
| 134  | 50564851 | ビシヤモンオイル        | 13L          |              |        |  |      |               | 1  |
|      |          | 受台:             |              |              |        |  |      |               |    |
|      |          | 進行方向から見て右・・・受台L |              |              |        |  |      |               |    |
|      |          | 進行方向から見て左・・・受台R |              |              |        |  |      |               |    |

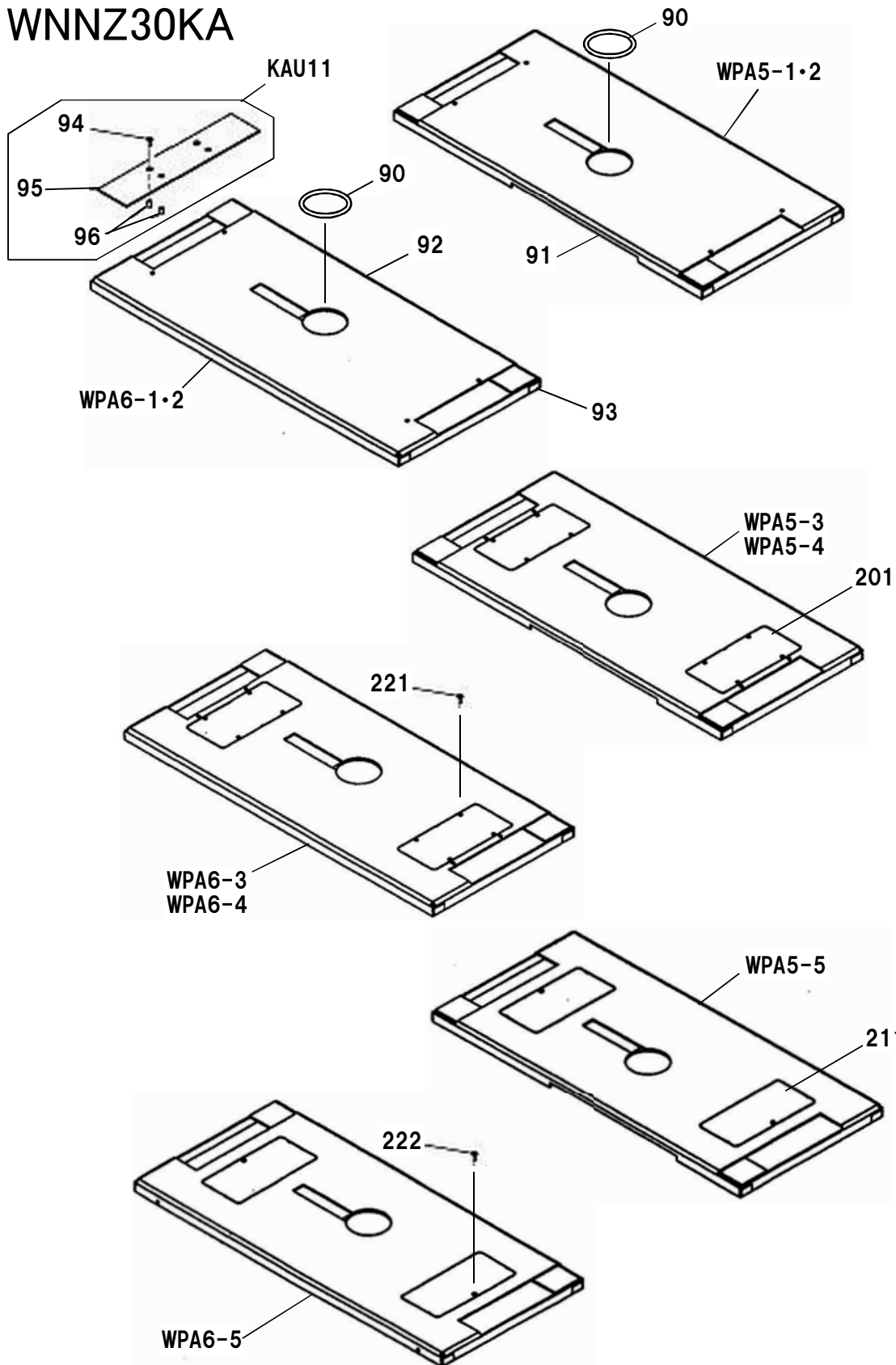


# WNNZ30PA・KA

| 図番      | 部品コード    | 品名                       | 規格                          | 変更時期・備考                   | 単価(税別) |  |  | 製品使用数<br>(参考) |       |
|---------|----------|--------------------------|-----------------------------|---------------------------|--------|--|--|---------------|-------|
|         |          |                          |                             |                           |        |  |  | PA            | KA    |
| WPA7-1  | 00040261 | 収納BOXカバーAS               | (122・123)                   | -2011/8                   |        |  |  |               | 4     |
| WPA7-2  | 00040262 | 収納BOXカバーAS               | (122・123)                   | 1109001-                  |        |  |  |               | 4     |
| KAU9    | 受注不可     | ローラーAS                   | 98で交換の事                     | 新旧互換性あり                   | 受注不可   |  |  |               | 16    |
| KAU10-1 | 00089660 | クランクAS【色確認】              | (108-121)                   | -06/08                    |        |  |  |               | 8     |
| KAU10-2 | 00207840 | クランクAS【色確認】              | (108-121)                   | 06/09-08/10               |        |  |  |               | 8     |
| KAU10-3 | 00089700 | クランクAS【色確認】              |                             | 0810005-<br>単品交換の場合専用治具必要 |        |  |  |               | 8     |
| KAU15-1 | 75022730 | ビットカバー下RAS<br>クランク付【色確認】 | (97-102,104-106<br>KAU10-3) | 新旧互換性あり                   |        |  |  |               | 1     |
| KAU15-2 | 75022740 | ビットカバー下LAS<br>クランク付【色確認】 | (97~101,104-107<br>KAU10-3) | 新旧互換性あり                   |        |  |  |               | 1     |
| 97      | 80845011 | 軸用C型止メ輪                  | RRO20                       |                           |        |  |  |               | 16    |
| 98      | 11512180 | ローラー                     | 樹脂製                         | 新旧互換性あり                   |        |  |  |               | 16    |
| 99      | 81772015 | ドライメットLFBフッシュ            | LFB-2015                    | -09/08、以降なし               |        |  |  |               | 16    |
| 100     | 12604680 | プーリー軸カラー                 |                             |                           |        |  |  |               | 16    |
| 101-1   | 11512200 | ローラー軸                    |                             | -0810004                  |        |  |  |               | 8     |
| 101-2   | 11520380 | ローラー軸A                   |                             | 0810005-                  |        |  |  |               | 8     |
| 102     | 00089541 | ビットカバー下Rヘア<br>【色確認】      |                             | 単品交換の場合専用治具必要             |        |  |  |               | 1     |
| 103     | 90770815 | 座金付6角ホルト                 | HBS0815SE+溝付                |                           |        |  |  |               | 16    |
| 104     | 80845001 | 軸用C型止メ輪                  | RRO10                       |                           |        |  |  |               | 2     |
| 105     | 11512220 | ビットカバーローラー               |                             |                           |        |  |  |               | 2     |
| 106     | 11512241 | ビットカバーローラー軸              |                             |                           |        |  |  |               | 2     |
| 107     | 00089561 | ビットカバー下Lヘア<br>【色確認】      |                             | 単品交換の場合専用治具必要             |        |  |  |               | 1     |
| 108     | 90980325 | ロールピン                    | SRP0325                     | -0810004                  |        |  |  |               | 8     |
| 109     | 11521280 | バネ支工上                    |                             | -0810004                  |        |  |  |               | 8     |
| 110     | 11521380 | バネ上軸                     |                             | -0810004                  |        |  |  |               | 8     |
| 111-1   | 90930312 | 6角ナット                    | HN12(3)SE                   | -0810004                  |        |  |  |               | 16    |
| 111-2   | 90930308 | 6角ナット                    | HN08(3)SE                   | 0810005-                  |        |  |  |               | 16    |
| 112-1   | 11521360 | バネスベーター                  |                             | -0810004                  |        |  |  |               | 8     |
| 112-2   | 11520460 | バネスベーター                  |                             | 0810005-                  |        |  |  |               | 8     |
| 113-1   | 11521320 | バネ軸                      |                             | -0810004                  |        |  |  |               | 16    |
| 113-2   | 11520440 | バネ軸                      |                             | 0810005-                  |        |  |  |               | 8     |
| 114     | 80730200 | 強力バネ                     | TM30X200                    | 79と間違えないこと                |        |  |  |               | 8     |
| 115     | 11521340 | バネ軸外筒パイプ                 |                             | -0810004                  |        |  |  |               | 8     |
| 116-1   | 11512141 | バネ支工B                    |                             | -0810004                  |        |  |  |               | 8     |
| 116-2   | 11520480 | バネ支工C                    |                             | 0810005-                  |        |  |  |               | 8     |
| 117     | 80845003 | 軸用C型止メ輪                  | RRO12                       |                           |        |  |  |               | 8     |
| 118     | 80845015 | 軸用C型止メ輪                  | RRO25                       |                           |        |  |  |               | 16    |
| 119-1   | 11521260 | テコクランク                   | 【色・機番確認】                    | 03/11-06/08               |        |  |  |               | 8     |
| 119-2   | 10247420 | テコクランク                   | 【色・機番確認】                    | 06/09-08/09               |        |  |  |               | 8     |
| 119-3   | 11520400 | テコクランク                   | 【色・機番確認】                    | 0810005-                  |        |  |  |               | 8     |
| 120     | 11521240 | テコクランクピン                 |                             |                           |        |  |  |               | 8     |
| 121-1   | 11521300 | クランクベース                  | 【色・機番確認】                    | -0810004                  |        |  |  |               | 8     |
| 121-2   | 11520420 | クランクベース                  | 【色・機番確認】                    | 0810005-                  |        |  |  |               | 8     |
| 122-1   | 受注不可     | 収納BOXカバーヘア               |                             | WPA7-1で交換の事               | 受注不可   |  |  |               | 4     |
| 122-2   | 受注不可     | 収納BOXカバーヘア               |                             | WPA7-2で交換の事               | 受注不可   |  |  |               | 4     |
| 123     | 11521400 | BOXカバーゴム                 |                             | 06/08より数変更                |        |  |  |               | 16→12 |
| 124-1   | 90890810 | 座金付6角ホルト                 | HBS0810SE                   | -2011/8                   |        |  |  |               | 16    |
| 124-2   | 90790510 | 座金付6角ホルト                 | HBPS0510SE                  | 1109001-                  |        |  |  |               | 16    |
| 125     | 90911030 | 6角ホルト                    | HB1030SE                    |                           |        |  |  |               | 16    |
| 126     | 90930110 | 6角ナット                    | HN10SE                      |                           |        |  |  |               | 8     |
| 127     | 90930510 | バネ座金                     | SW10SE                      |                           |        |  |  |               | 8     |
| 128     | 11520740 | 緩衝ゴム                     |                             |                           |        |  |  |               | 8     |
| 129     | 受注不可     | 収納BOXRヘア                 |                             |                           | 受注不可   |  |  |               | 1     |
| 130     | 受注不可     | 収納BOXLヘア                 |                             |                           | 受注不可   |  |  |               | 1     |
| 131     | 91030407 | トラス小ネジ                   | MST0408ステンレス                | -0710062                  |        |  |  |               | 60    |
| 132     | 90929904 | 6角ナット                    | HN04ステンレス                   | -0710062                  |        |  |  |               | 60    |
| 133-1   | 受注不可     | 収納BOX底                   | 113-2で互換性あり                 | -0710062                  | 受注不可   |  |  |               | 10    |
| 133-2   | 11480841 | 収納BOX底A                  | 樹脂製 T=16mm                  | 0710063-1211013           |        |  |  |               | 10    |
| 133-3   | 11480842 | 収納BOX底A                  | 樹脂製 T=30mm                  | 1211014-                  |        |  |  |               | 10    |
|         |          | ※収納ボックスカバーのチョウパン         |                             |                           |        |  |  |               |       |
|         | 11156400 | チョウパン                    | B-41-2 ムッキナシ                | -1109031                  |        |  |  |               | 8     |
|         | 80819518 | サッシチョウパン                 | B-2-B-11 ムッキナシ              | 1109032-                  |        |  |  |               | 8     |

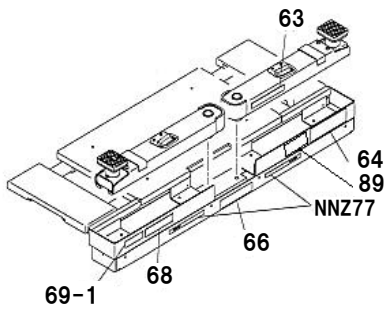
WNNZ30PA  
WNNZ30KA

ヒットカバー関係



# WNNZ30PA・KA

| 図番      | 部品コード    | 品名          | 規格                            | 変更時期・備考                                | 単価(税別) |  |  |  | 製品使用数<br>(参考) |    |
|---------|----------|-------------|-------------------------------|----------------------------------------|--------|--|--|--|---------------|----|
|         |          |             |                               |                                        |        |  |  |  | PA            | KA |
| WPA5-1  | 75021700 | ビットカバー-R・AS | (90・91・93)                    |                                        |        |  |  |  | 1             |    |
| WPA5-2  | 70001550 | ビットカバー-R・AS | (90・91・93)                    | -0902004                               |        |  |  |  |               | 1  |
| WPA5-3  | 受注不可     | ビットカバー-R・AS | WPA5-5で交換の事                   | 0902005-11/9                           | 受注不可   |  |  |  |               | 1  |
| WPA5-4  | 受注不可     | ビットカバー-R・AS | WPA5-5で交換の事                   | 11/9-12/3<br>※点検口4点止め                  | 受注不可   |  |  |  |               | 1  |
| WPA5-5  | 00019063 | ビットカバー-R・AS |                               | 1204002-1308080<br>※点検口1点止め            |        |  |  |  |               | 1  |
| WPA5-6  | 00019064 | ビットカバー-R・AS |                               | 1308081-                               |        |  |  |  |               | 1  |
| WPA6-1  | 75021720 | ビットカバー-L・AS | (90・92・93)                    |                                        |        |  |  |  | 1             |    |
| WPA6-2  | 70001560 | ビットカバー-L・AS | (90・92・93)                    | -0902004                               |        |  |  |  |               | 1  |
| WPA6-3  | 受注不可     | ビットカバー-L・AS | WPA6-5で交換の事                   | 0902005-11/9                           | 受注不可   |  |  |  |               | 1  |
| WPA6-4  | 受注不可     | ビットカバー-L・AS | WPA6-5で交換の事                   | 11/9-12/3<br>※点検口4点止め                  | 受注不可   |  |  |  |               | 1  |
| WPA6-5  | 00019083 | ビットカバー-L・AS |                               | 1204002-1308080<br>※点検口1点止め            |        |  |  |  |               | 1  |
| WPA6-6  | 00019084 | ビットカバー-L・AS |                               | 1308081-                               |        |  |  |  |               | 1  |
| KAU11-1 | 00019100 | ボックスカバー-AS  | (94-96)<br>ボックスカバーレグピッチ45x181 | -1305031                               |        |  |  |  |               | 4  |
| KAU11-2 | 00019101 | ボックスカバー-AS  | (94-96)<br>ボックスカバーレグピッチ45x175 | 1305032-<br>ボックスカバーレグ突出量33mm<br>新旧互換性有 |        |  |  |  |               | 4  |
| 90      | 11513100 | ラムガイドゴム     |                               | -0902004                               |        |  |  |  |               | 2  |
| 91      | 受注不可     | ビットカバー-Rヘア  | WPA5で交換の事                     | -0902004                               | 受注不可   |  |  |  |               | 1  |
| 92      | 受注不可     | ビットカバー-Lヘア  | WPA6で交換の事                     | -0902004                               | 受注不可   |  |  |  |               | 1  |
| 93      | 11521420 | 滑りシート       |                               |                                        |        |  |  |  |               | 8  |
| 94      | 91000817 | 6角穴付皿ホルト    | HSF0815ステンレス                  |                                        |        |  |  |  |               | 16 |
| 95-1    | 11522300 | ボックスカバー     |                               | -1305031                               |        |  |  |  |               | 4  |
| 95-2    | 11522301 | ボックスカバー     |                               | 1305032-                               |        |  |  |  |               | 4  |
| 96-1    | 11521100 | ボックスカバーレグ   | 突き出し量18mm                     | ~2020年9月                               |        |  |  |  |               | 16 |
| 96-2    | 11521101 | ボックスカバーレグ   | 突き出し量33mm                     | 2020年10月~                              |        |  |  |  |               | 16 |
| 201     | 11480880 | メンテナンスカバー   | ※点検口4点止め                      | 11/9-12/3                              |        |  |  |  |               | 4  |
| 211     | 00040400 | メンテナンスカバーヘア | ※点検口1点止め                      | 1204002-                               |        |  |  |  |               | 4  |
| 221     | 91000609 | 6角穴付皿ホルト    | HSF0610ステンレス                  | 11/9-12/3                              |        |  |  |  |               | 16 |
| 222     | 90921011 | 超低頭6角穴付ホルト  | HSB1012ステンレス                  | 1204002-                               |        |  |  |  |               | 4  |



**図番68**  
11520500  
スライドチュウイシール  
(40mmX175mm) (2枚)

**図番89**  
11521480 コーションシール  
(150mmX45mm) (2枚)

**図番69-1 銘板**  
(36mmX105mm) (3枚)

69-1 (本体機番) (KA)  
69-1 (受台機番) (13/07~) (KA)

別置式油圧ユニット

\*受台機番の銘板は現地に貼付

**図番63**  
51325300  
ノリヨクヒョウシール(3000kg) Cap.3,000 kgs.(6,600 lbs.)  
(28mmX205mm) (2枚)

**図番64**  
11511500  
アームシュウノウチュウイシール  
(50mmX225mm) (2枚)

**図番66**  
52611403 ビシャモンシール  
(56mmX226mm) (2枚)

**図番 NNZ77**  
75001910 ジュウシールAS (16mmX220mmX2枚) (2組)

ジュウシールR ← 車の重心をこの範囲内にセットして下さい。  
ジュウシールF → 車の重心をこの範囲内にセットして下さい。

**図番69-1 銘板**  
(36mmX105mm) (3枚)

**図番886**  
52003035 ビシャモンシール280  
(67mmX280mm)

**図番887**  
50627160 コーションシールC  
(245mmX185mm)

**図番888**  
50627281 コーションシールE  
(25mmX55mm)

**図番885**  
50627182  
コーションシールD  
(215mmX185mm)

△注意

点検

**図番892** 51310460  
コーションシールL  
(65mmX50mm)

△注意

●アース線を必ず接地して下さい。  
●電圧には必ず漏電ブレーカーを装着して下さい。

**図番489**  
11520200 コーションシールA  
(25mmX170mm)

**図番903**  
11520210 コーションシールB  
(25mmX170mm)

警告

ボックスカバーが外れた状態で使用しないで下さい。外れた状態で使用するとカバーが脱臼・車輪脱落、ケガが発生する可能性があります。

警告

ボックスカバーが外れた状態で使用しないで下さい。外れた状態で使用するとカバーが脱臼・車輪脱落、ケガが発生する可能性があります。

WNNZ30PA-10000-111

## 部品価格表使用上のご注意

- この部品表は、仕様変更のため予告なく内容を変更することがあります。そのため、記載された内容と実物の形状が異なる場合がありますのでご注意ください。
- 部品ご注文の際は、品番と品名を必ず明記して下さい。品番のご指定のないとき、または機体番号及び製造年月のご連絡がない場合は、万一ご注文品と異なる部品を納入した場合でも当社は責任を負いませんのでご了承下さい。
- アッセンブリーの構成部は、NNZ1等の専用アッセンブリーコードでご注文下さい。
- 品名にある〇〇〇〇ペアとは2個以上の単体部品を溶接し、1個の部品にしたものを言います。
- 当製品の補充部品は生産中止後、20年まで供給させていただきますが、補充部品供給可能期間内にあっても供給できない部品(例えば部品コード欄に受注不可とあるもの)もありますのでご了承願います。
- 補充部品の保証期間は弊社出荷(納品)後、3ヶ月間とさせていただきますのでご了承願います。
- 品名欄に、【色確認】の記述がある部品につきましては、ご注文の際に塗装色を明記して下さい。



会社ホームページはこちら  
<https://bishamon.co.jp/>



本社 〒444-1394 愛知県高浜市本郷町4-3-21 TEL.0566-53-1126 FAX.0566-53-1844  
東京 〒146-0083 東京都大田区千鳥2-2-12 TEL.03-3759-9722 FAX.03-3759-9723  
大阪 〒537-0002 大阪府大阪市東成区深江南2-3-22 TEL.06-6747-7617 FAX.06-6747-7618

その他営業所 ホームページをご確認ください。

●ご注文・納期・価格のお問合せ先

本社営業部

✉ sales@bishamon.co.jp

☎ 0566-53-1126

📠 0566-53-1844

●技術的なお問合せ先

カスタマーサポート

✉ support@bishamon.co.jp

☎ 0566-53-2281

📠 0566-53-1617

## NNZシリーズ” (本体関連全般)

●本体外観・ラム&シリンダーAS・油圧ユニットAS(内蔵/別置)  
別置式本体内部・サブプレートAS・爪外シエアシリンダーAS  
セフティハルフAS・制御ホックス関係

2003年11月以降生産分

## 部品表

|          |          |
|----------|----------|
| 新装初版発行年月 | 2024年5月  |
| 改訂版発行年月  | 2024年10月 |
| 改訂版発行年月  | 2024年11月 |
| 改訂版発行年月  | 2025年4月  |
| 改訂版発行年月  | 2025年5月  |
| 改訂版発行年月  | 2025年6月  |
| 改訂版発行年月  | 2025年7月  |
| 改訂版発行年月  | 2026年1月  |
| 改訂版発行年月  | 2026年5月  |

本機種は2024年5月より、2003年10月以前の生産分につきましては、  
全ての部品の供給を中止させていただきました。  
(表中網掛け表示の部品)

| 2024年5月 改訂箇所               |                                                                           |                   |                   |                             |
|----------------------------|---------------------------------------------------------------------------|-------------------|-------------------|-----------------------------|
| ページ                        | 図番                                                                        | コード               | 品名                | 改訂内容                        |
| 2002年10月以前の部品受注不可に変更       |                                                                           |                   |                   |                             |
| 見直しへんじ名変更、価格・数量・規格名変更、注記変更 |                                                                           |                   |                   |                             |
| 4                          | 分解図変更                                                                     |                   |                   | 2003年10月までの部品供給中止に伴う変更      |
| 5                          | (A-D)部品全て受注不可に変更、(B)(A)(C)の共通図番(14~20)追加、(E-1)(E-2)(F)の図番(15~20)注記変更(A~B) |                   |                   |                             |
| 6-8-10-12                  | 分解図変更                                                                     |                   |                   |                             |
| 7                          | NNZ55-1-1                                                                 | 受注不可              | M圧油管AS            | 受注不可に変更、参照へんじ名変更            |
|                            | NNZ55-1-2                                                                 | 70001651          | M圧油管AS            | 参照へんじ名変更                    |
|                            | NNZ55-2                                                                   | 70001730          | M圧油管AS(洗車)        | 参照へんじ名変更                    |
|                            | 209-1                                                                     | 受注不可              | ワフブレーム&P AS       | 受注不可に変更                     |
|                            | 224-1                                                                     | 受注不可              | 圧油管B-AS           | 受注不可に変更                     |
|                            | 227-1                                                                     | 受注不可              | 圧油管E-AS           | 受注不可に変更                     |
|                            | 260                                                                       | 受注不可              | 6角穴付ボルト           | 受注不可に変更                     |
|                            | 261                                                                       | 受注不可              | パネ継ぎ金             | 受注不可に変更                     |
|                            | 262                                                                       | 受注不可              | ワフブレーム&P-M        | 受注不可に変更                     |
| 11                         | NNZ55-1-1                                                                 | 受注不可              | M圧油管AS            | 受注不可に変更、参照へんじ名変更            |
|                            | NNZ56-1-2                                                                 | 70001670          | S圧油管AS            | 参照へんじ名変更                    |
|                            | NNZ56-2                                                                   | 70001740          | S圧油管AS(洗車)        | 参照へんじ名変更                    |
|                            | 309-1                                                                     | 受注不可              | ワフブレーム            | 参照へんじ名変更                    |
|                            | 324-1                                                                     | 受注不可              | 圧油管B-AS           | 受注不可に変更                     |
|                            | 360                                                                       | 受注不可              | 6角穴付ボルト           | 受注不可に変更                     |
|                            | 361                                                                       | 受注不可              | パネ継ぎ金             | 受注不可に変更                     |
|                            | 362                                                                       | 受注不可              | ワフブレーム&P-M        | 受注不可に変更                     |
| 14-16-22                   | 分解図変更                                                                     |                   |                   |                             |
| 15-19                      | NNZ-S                                                                     | P.25参照            | ワフブレーム&P AS       | 参照へんじ名変更                    |
| 17                         | 477-1                                                                     | 受注不可              | インサートリング          | 規格変更                        |
| 17-21                      | 備考注記 対象機種名変更                                                              |                   |                   |                             |
| 18-20                      | 分解図変更                                                                     |                   |                   |                             |
| 20                         | 898                                                                       | ※                 | 紙板                | 対象機種名、参照へんじ名変更、930機番別貼付位置追記 |
| 24                         | 分解図変更                                                                     |                   |                   |                             |
| 25                         | 477-1                                                                     | 受注不可              | インサートリング          | 参照へんじ名変更                    |
|                            | NNZ61                                                                     | 75004910          | ワフブレーム&P AS150    | 対象機種名変更                     |
|                            | 639                                                                       | 80082541          | Uパネ               | 部品コード変更                     |
| 28                         | 分解図変更                                                                     |                   |                   |                             |
|                            | 対象機種名変更、図番489-903追記、図番変更、開み線追記、図番52機番別貼付位置追記                              |                   |                   |                             |
| 29                         | 36-1-1                                                                    | 71313330          | 押ボルトSW+コード        | 図番変更                        |
|                            | 36-1-2                                                                    | 71317600          | 押ボルトSW+コード(コード無し) | 追加                          |
|                            | 36-1-3                                                                    | 75034021          | 押ボルトSW+コード+ワッセル付  | 追加                          |
|                            | 42                                                                        | ※                 | 整理ワッセル+コップ        | 参照へんじ名変更                    |
|                            | 52                                                                        | ※                 | 紙板                | 備考追記、使用数変更                  |
|                            | 30039221                                                                  | 制御ボックスSET         |                   | 品名変更、規格(構成部品図番)追記           |
|                            | 901-1                                                                     | 00034022          | 制御ボックス            | 参照へんじ名変更                    |
|                            | 577                                                                       | ※                 | 整理ワッセル+コップ        | 参照へんじ名変更                    |
|                            | 579-1                                                                     | 71313332          | 押ボルトSW+コード        | 図番変更                        |
|                            | 80821461                                                                  | 押ボルトSW+コード(コード無し) |                   | 追加                          |
|                            | 579-2                                                                     | 75038080          | 押ボルトSW+コード+ワッセル付  | 追加                          |
|                            | 579-3                                                                     | 75038081          | 押ボルトSW+コード+ワッセル付  | 追加                          |
|                            | 489                                                                       | 11520200          | コージンクル&B          | 追加                          |
|                            | 903                                                                       | 11520210          | コージンクル&B          | 追加                          |
| 30-32                      | 分解図変更                                                                     |                   |                   |                             |
|                            | 図番489-903追記に伴う図番変更、開み線追記、図番52 機番別貼付位置追記                                   |                   |                   |                             |
|                            | 75012261                                                                  | 押ボルトSW+コード        |                   | 追加                          |
|                            | 36-4-1                                                                    | 75012264          | 押ボルトSW+コード(コード無し) | 図番、規格変更、変更時期変更、使用数追記        |
|                            | 36-4-2                                                                    | 75034300          | 押ボルトSW+コード+ワッセル付  | 追加                          |
|                            | 36-4-3                                                                    | 75034301          | 押ボルトSW+コード+ワッセル付  | 追加                          |
|                            | 42                                                                        | ※                 | 整理ワッセル+コップ        | 参照へんじ名変更                    |
|                            | 52                                                                        | ※                 | 紙板(構造連絡下さい)       | 備考追記、使用数追記                  |
|                            | 406                                                                       | ※                 | 整理ワッセル            | 参照へんじ名変更                    |
|                            | 410-2-1                                                                   | 75022241          | 押ボルトSW+コード        | 図番変更、変更時期変更                 |
|                            | 410-2-2                                                                   | 75022245          | 押ボルトSW+コード(コード無し) | 追加                          |
|                            | 410-2-3                                                                   | 75022051          | 押ボルトSW+コード+ワッセル付  | 追加                          |
|                            | 412-1                                                                     | 00057240          | パネ継ぎ金             | 参照へんじ名変更                    |
|                            | 412-2                                                                     | 00057242          | パネ継ぎ金             | 参照へんじ名変更                    |
|                            | 489                                                                       | 11520200          | コージンクル&A          | 追加                          |
|                            | 903                                                                       | 11520210          | コージンクル&B          | 追加                          |
| 34                         | 分解図変更                                                                     |                   |                   |                             |
|                            | 図番489-903追記に伴う図番変更、開み線追記、図番52 機番別貼付位置追記                                   |                   |                   |                             |
|                            | 36-5-1                                                                    | 75022600          | 押ボルトSW+コード        | 図番変更、変更時期変更                 |
|                            | 36-5-2                                                                    | 75037603          | 押ボルトSW+コード        | 図番変更                        |
|                            | 36-5-3                                                                    | 75037400          | 押ボルトSW+コード+ワッセル付  | 追加                          |
|                            | 42                                                                        | ※                 | 整理ワッセル+コップ        | 参照へんじ名変更                    |
|                            | 52                                                                        | ※                 | 紙板                | 備考追記、使用数変更                  |
|                            | 489                                                                       | 11520200          | コージンクル&A          | 追加                          |
|                            | 903                                                                       | 11520210          | コージンクル&B          | 追加                          |
|                            | 489-1                                                                     | 受注不可              | 表示パネ&コップ          | 参照へんじ名変更                    |
| 35-37                      | 58                                                                        | 80828080          | ワッセル              | 備考追記                        |
| 36                         | 分解図変更                                                                     |                   |                   |                             |
|                            | 図番52 機番別貼付位置追記、備考追記                                                       |                   |                   |                             |
|                            | 36-5-1                                                                    | 75022600          | 押ボルトSW+コード        | 図番変更、変更時期変更                 |
|                            | 36-5-2                                                                    | 75037603          | 押ボルトSW+コード        | 図番変更                        |
|                            | 36-5-3                                                                    | 75037400          | 押ボルトSW+コード+ワッセル付  | 追加                          |
|                            | 42                                                                        | ※                 | 整理ワッセル+コップ        | 参照へんじ名変更                    |
|                            | 52                                                                        | ※                 | 紙板                | 備考追記、使用数変更                  |
|                            | 266                                                                       | 90830705          | 平歯金               | 部品コード、規格変更                  |

| 2026年1月 改訂箇所 |         |          |           |               |
|--------------|---------|----------|-----------|---------------|
| ページ          | 図番      | コード      | 品名        | 改訂内容          |
| 9-13         |         |          |           |               |
|              | 886-3   | ※        | イザカール     | 価格追記          |
|              | 886-4   | ※        | イザカール小    | 追加            |
|              | 898     | ※        | 紙板        | 価格追記          |
| 29-35        | 52      | ※        | 紙板        | 価格追記          |
|              | 52      | ※        | 紙板        | 品名変更、規格(価格)追記 |
|              | 61-2    | 75012290 | 端子台       | 価格追記          |
|              | 407-3   | 75022361 | 端子台       | 価格追記          |
| 33           | 注記 表記変更 |          |           |               |
| 37           | 52      | ※        | 紙板        | 価格追記          |
|              | 589     | 11522280 | 表示継ぎワッセル付 | 価格追記          |

| 2026年5月 改訂箇所 |       |          |           |      |
|--------------|-------|----------|-----------|------|
| ページ          | 図番    | コード      | 品名        | 改訂内容 |
| 10-12-40     |       |          |           |      |
| 分解図変更        |       |          |           |      |
| 15           | 438-1 | 80820140 | モーター2.2KW | 価格追記 |
|              | 438-2 | 80820141 | モーター1.5KW | 価格追記 |
|              | 843-1 | 80820141 | モーター      | 価格追記 |
| 19           | 843-2 | 80820140 | モーター      | 価格追記 |

| 2024年10月 改訂箇所 |        |          |           |                   |
|---------------|--------|----------|-----------|-------------------|
| ページ           | 図番     | コード      | 品名        | 改訂内容              |
| 29            | 38     | 70862275 | ワッセル付     | 部品コード、品名、規格変更     |
|               | 39     | 70862275 | ワッセル付     | 受注不可に変更、備考追記      |
|               | 576    | 70862275 | ワッセル付     | 部品コード、品名、規格変更     |
|               | 69-1-1 | 受注不可     | 出力停止スイッチ付 | 受注不可に変更、図番変更、備考追記 |
| 31            | 69-1-2 | 71317620 | 出力停止スイッチ付 | 追加                |
|               | 69-2   | 80861705 | 出力停止スイッチ付 | 備考追記              |
| 35-37         | 38     | 70862275 | ワッセル付     | 部品コード、品名、規格変更     |
|               | 58     | 38010262 | ワッセル      | 部品コード、規格変更        |

| 2024年11月 改訂箇所 |         |          |             |                   |
|---------------|---------|----------|-------------|-------------------|
| ページ           | 図番      | コード      | 品名          | 改訂内容              |
| 9             | 263     | 11499260 | ME:ストンヘーサー  | 備考(機種名):価格追記      |
| 13            | 397     | 11499280 | SE:ストンヘーサー  | 備考(機種名):価格追記      |
| 21            | 800-1-1 | 受注不可     | 出力停止スイッチ付   | 受注不可に変更、図番変更、備考追記 |
|               | 800-1-2 | 70861704 | 出力停止スイッチ付   | 追加                |
|               | 900-2   | 70861705 | 出力停止スイッチ付   | 部品コード変更、規格、備考追記   |
|               | NNZ68   | 75002160 | ワフブレーム&P AS | 備考追記              |
|               | NNZ61   | 75004910 | ワフブレーム&P AS | 備考追記              |
|               | NNZ68   | 75004700 | ワフブレーム&P AS | 備考追記              |
|               | NNZ61   | 75004700 | ワフブレーム&P AS | 備考追記              |
| 31            | 69-1-2  | 71317620 | 出力停止スイッチ付   | 規格追記              |
|               | 69-2    | 71317621 | 出力停止スイッチ付   | 部品コード変更、規格追記      |

| 2025年4月 改訂箇所 |    |     |    |      |
|--------------|----|-----|----|------|
| ページ          | 図番 | コード | 品名 | 改訂内容 |
| 価格追記         |    |     |    |      |

| 2025年5月 改訂箇所 |                                                          |          |                         |                      |
|--------------|----------------------------------------------------------|----------|-------------------------|----------------------|
| ページ          | 図番                                                       | コード      | 品名                      | 改訂内容                 |
| 6-8          | 分解図変更                                                    |          |                         |                      |
|              | 図番変更、分解図追記、説明文修正                                         |          |                         |                      |
|              | NNZ17-1                                                  | 75001580 | ワッセル付AS                 | 図番、規格(構成部品図番)変更、備考追記 |
|              | NNZ17-2-1                                                | 71521800 | ワッセル付AS                 | 追加                   |
|              | NNZ17-2-2                                                | 71521881 | ワッセル付AS                 | 追加                   |
| 7            | 178-1-1                                                  | 受注不可     | ワッセル付                   | 受注不可に変更、図番変更、備考追記    |
|              | 178-1-2                                                  | 11501340 | ワッセル付                   | 追加                   |
|              | 178-2-1                                                  | 11521880 | ワッセル付                   | 備考追記、使用数追記           |
|              | 178-2-2                                                  | 11521881 | ワッセル付                   | 備考追記、使用数追記           |
| 9            | 663                                                      | 11499260 | ME:ストンヘーサー              | 備考追記、使用数追記           |
| 10-12        | 分解図変更                                                    |          |                         |                      |
|              | 図番変更、分解図追記、説明文修正                                         |          |                         |                      |
|              | NNZ17-1                                                  | 75001580 | ワッセル付AS                 | 図番、規格(構成部品図番)変更、備考追記 |
|              | NNZ17-2-1                                                | 71521880 | ワッセル付AS                 | 追加                   |
|              | NNZ17-2-2                                                | 71521881 | ワッセル付AS                 | 追加                   |
|              | NNZ29-1                                                  | 75001730 | L-CRF-7 & S2リングAS(1400) | 規格(構成部品図番)変更         |
|              | NNZ29-4                                                  | 75037220 | L-CRF-7 & S2リングAS(1650) | 規格(構成部品図番)変更         |
| 11           | NNZ29-2                                                  | 75002050 | L-CRF-7 & S2リングAS(2250) | 規格(構成部品図番)変更         |
|              | NNZ29-3                                                  | 75012900 | L-CRF-7 & S2リングAS(2400) | 規格(構成部品図番)使用数追記      |
|              | 278-1-1                                                  | 受注不可     | ワッセル付                   | 受注不可に変更、図番変更、備考追記    |
|              | 278-1-2                                                  | 11501340 | ワッセル付                   | 追加                   |
|              | 278-2-1                                                  | 11521880 | ワッセル付                   | 備考追記、使用数追記           |
|              | 278-2-2                                                  | 11521881 | ワッセル付                   | 備考追記、使用数追記           |
| 13           | 397                                                      | 11499280 | SE:ストンヘーサー              | 備考追記、使用数追記           |
|              | WP18                                                     | 75022221 | 適任ユニットAS                | 規格(構成部品図番)変更         |
|              | NNZ43                                                    | 75004781 | 適任ユニットAS                | 規格(構成部品図番)変更         |
|              | NNZ29                                                    | 75038040 | 適任ユニットAS                | 規格(構成部品図番)変更         |
|              | NNZ42                                                    | 75005100 | 適任ユニットAS                | 規格(構成部品図番)変更         |
| 21-25-31     | 2025年4月版にて2024年11月版の改訂が反映されなかった為再改訂(改訂内容は2024年11月改訂箇所参照) |          |                         |                      |
| 30-32        | 分解図変更                                                    |          |                         |                      |
|              | 図番変更                                                     |          |                         |                      |
|              | 407-2                                                    | 受注不可     | 端子台                     | 受注不可に変更、図番変更、備考追記    |
|              | 407-3                                                    | 75022361 | 端子台                     | 追加                   |

| 2025年6月 改訂箇所 |                |           |                         |                 |
|--------------|----------------|-----------|-------------------------|-----------------|
| ページ          | 図番             | コード       | 品名                      | 改訂内容            |
| 11           | NNZ29-3        | 75038020  | L-CRF-7 & S2リングAS(2400) | 部品コード、価格変更      |
| 28           | 分解図変更          |           |                         |                 |
|              | 制御ボックスAS 開み線変更 |           |                         |                 |
| 29           | 35             | 80827504  | I7-チップAS                | 図番、品名、価格変更、備考追記 |
|              | 30039221       | 制御ボックスSET |                         | 規格(構成部品図番)変更    |

| 2025年7月 改訂箇所 |                |          |          |                    |
|--------------|----------------|----------|----------|--------------------|
| ページ          | 図番             | コード      | 品名       | 改訂内容               |
| 21           | 675            | 80827504 | I7-チップAS | 部品コード、品名、価格変更、備考追記 |
| 29-31-35     | 33             | 75023590 | フィルタレター  | 部品コード変更            |
| 31-35-37     | 35             | 80827504 | I7-チップAS | 部品コード、品名、価格変更、備考追記 |
| 34-36        | 分解図変更          |          |          |                    |
|              | 図番変更(33-35-37) |          |          |                    |
| 35           | 33-2           | 75023600 | フィルタレター  | 追加                 |
| 37           | 33-2           | 75023600 | フィルタレター  | 図番、規格、備考追記         |

# 目次

|                                            |       |
|--------------------------------------------|-------|
| 【全機種・全年式共通項目】                              |       |
| 本体外観                                       | 4～5   |
| M側ラム・シリンダー関係                               | 6～9   |
| S側ラム・シリンダー関係                               | 10～13 |
| 【2003年11月以降生産分】                            |       |
| ・内蔵式油圧ユニット関係<br>(○□☆)                      | 14～17 |
| ・別置式油圧ユニット関係<br>(△□)                       | 18～21 |
| ・油圧ユニット別置式本体内部関係<br>(△□)                   | 22～23 |
| ・サブプレート&バルブAS関係<br>(○△□☆)                  | 24～25 |
| ・爪外しシリンダー&セフティバルブ関係<br>(△□)                | 26～27 |
| ・ユニット内蔵・別置式制御ボックス関係<br>(○△)                | 28～29 |
| ・アルネオアーム式制御ボックス関係<br>(□)                   | 30～33 |
| ・アルネオ2ウェイアーム自動式制御ボックス関係<br>(☆)             | 34～35 |
| ・アルネオ2ウェイアーム自動式制御ボックス関係<br>(☆) (1312008より) | 36～37 |
| ・付属品&オプション                                 | 38～39 |
| ・【資料】圧油管一覧表                                | 40    |

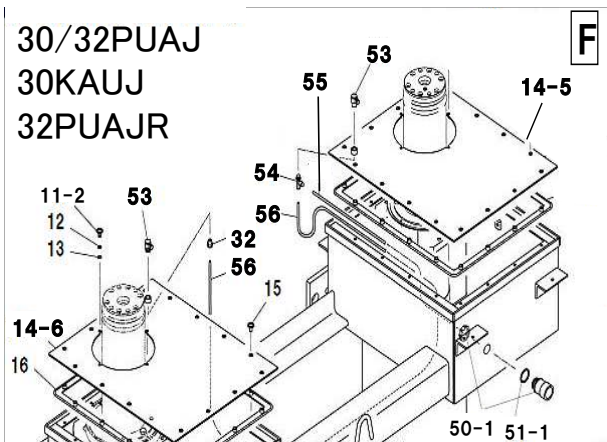
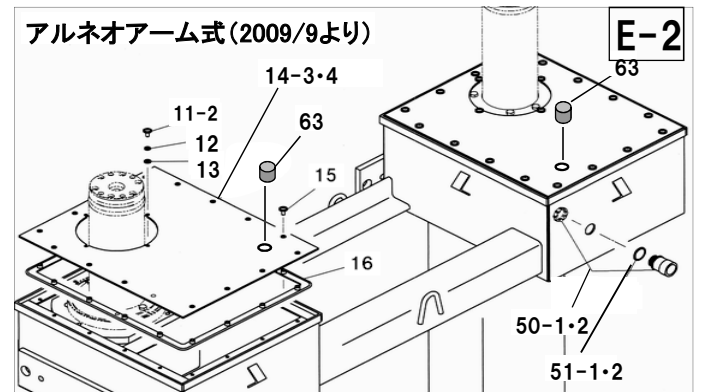
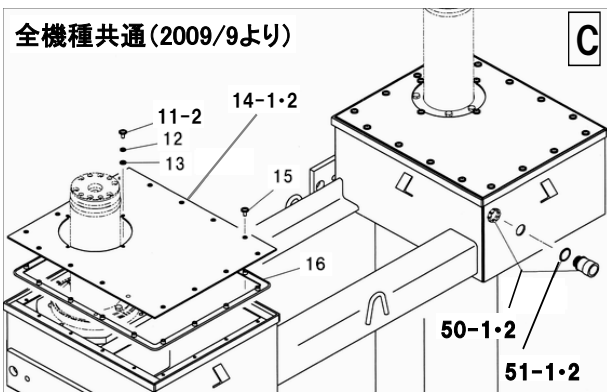
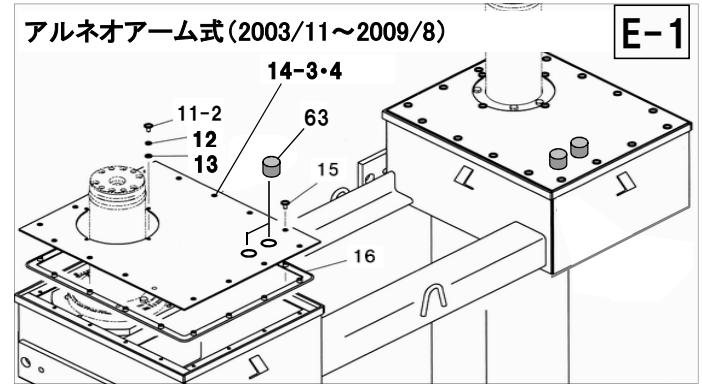
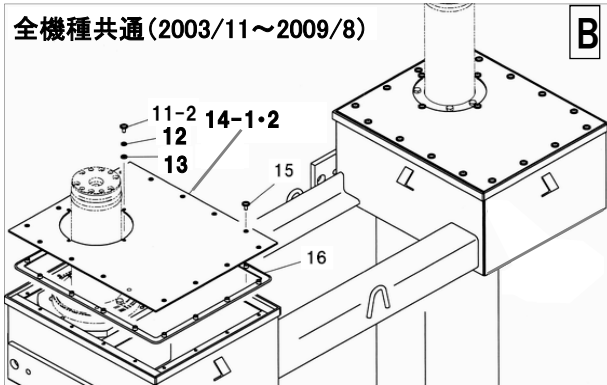
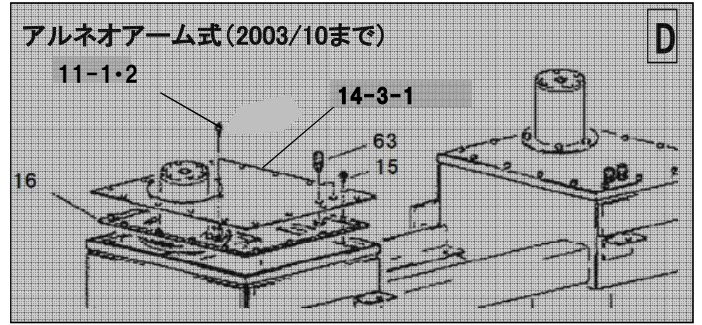
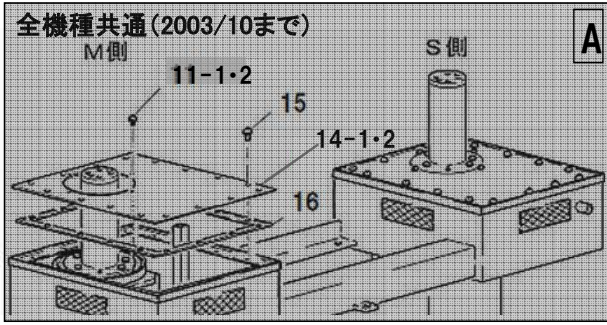
●ラム芯間、モーター出力、油圧ユニット内蔵／別置(洗車仕様)かどうかに留意して部品選定して下さい

| ラム芯間   | モーター出力           | 油圧ユニット内蔵式          |                      | 油圧ユニット別置式           |                         |
|--------|------------------|--------------------|----------------------|---------------------|-------------------------|
|        |                  | 03.11～             | 06/5～                | 03.11～              | 06/5～                   |
| 1400mm | 1.5kw            |                    |                      | △WNNZ30A【洗車】(スペース)  |                         |
|        |                  | ○NNZ30AU・AUP(スペース) |                      |                     |                         |
|        |                  |                    | ○NNZ30/25KAUB(アルネオ)  |                     |                         |
|        |                  |                    | ○NNZ30/25AUSA(スペース)  |                     | △WNNZ30/25ASA【洗車】(スペース) |
|        | 2.2kw            | ○NNZ30PUA(アルネオ)    |                      | △WNNZ30PA【洗車】(アルネオ) |                         |
|        |                  | ○NNZ30KAU(アルネオ)    |                      |                     | △WNNZ30KA【洗車】(アルネオ)     |
|        |                  |                    | ○NNZ30KAUBN(アルネオ)    |                     |                         |
|        |                  | ☆NNZ30KAUJ(アルネオ)   | ☆NNZ32PUAJR(アルネオ)    |                     |                         |
|        | ☆NNZ30PUAJ(アルネオ) |                    |                      |                     |                         |
|        | ○NNZ30GPIA(アルネオ) |                    | △WNNZ30GPA【洗車】(アルネオ) |                     |                         |
| 1650mm | 2.2kw            | ☆NNZ32PUAJ(アルネオ)   |                      |                     |                         |
| 2250mm | 1.5kw            | ○NNZ30WU(スペース)     |                      | △WNNZ30W【洗車】(スペース)  |                         |
|        |                  | □NNZ30WPU(アルネオ)    |                      | □WNNZ30WP【洗車】(アルネオ) |                         |
|        |                  |                    | □NNZ30WPUR(アルネオ)     |                     |                         |
| 2400mm | 1.5kw            |                    | □NNZW30WPUH(アルネオ)    |                     |                         |

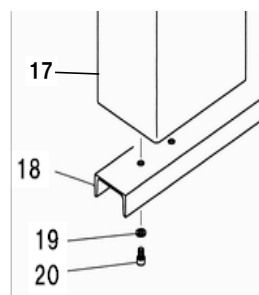
●本部品表に記載されていない項目については、機種ごとの部品表を参照して下さい

●表中○△□☆印の機種については、適合する部品表を参照して下さい

# 本体外観



## 全機種・全年式共通



### ※アルネオアーム式 対象機種

- NNZ30WPU
- NNZ30WPU
- NNZ30WP
- NNZ30WP
- NNZ30WPUR
- NNZ30WPUH
- WNNZ30WP (洗車)

本体外観

A 全機種共通(～2003/10)※D/E/F以外

| 図番   | 部品コード | 品名        | 規格          | 変更時期・備考 | 単価(税別) |    |    |   | 製品使用数(参考) |   |      |   |
|------|-------|-----------|-------------|---------|--------|----|----|---|-----------|---|------|---|
|      |       |           |             |         |        |    |    |   | 内蔵        |   | 別置   |   |
|      |       |           |             |         |        |    |    |   | ラム芯間      |   | ラム芯間 |   |
| 1400 | 2150  | 1400      | 2150        | 標準      | 洗車     | 標準 | 洗車 |   |           |   |      |   |
| 11-1 | 受注不可  | 座金組込ナハ小ネジ | MSRPS0615SE |         |        |    |    | 8 |           |   | 8    |   |
| 11-2 | 受注不可  | 6角穴付丸ボルト  | HSR0615SEカ  | 洗車タイプ   |        |    |    |   |           | 8 |      | 8 |
| 14-1 | 受注不可  | 連結ケースカバー  |             |         |        |    |    | 2 |           |   | 2    |   |
| 14-2 | 受注不可  | 連結ケースカバー  |             | 洗車タイプ   |        |    |    |   |           | 2 |      | 2 |
| 15   | 受注不可  | カバー取付ネジ   | HSRP0820    |         |        |    |    |   |           |   | 32   |   |
| 16   | 受注不可  | 板パッキン     |             |         |        |    |    |   |           |   | 2    |   |
| 17   | 受注不可  | 外筒本体ヘア    |             |         |        |    |    |   |           |   | 1    |   |
| 18   | 受注不可  | 外筒継ぎ      |             |         |        |    |    |   |           |   | 1    |   |
| 19   | 受注不可  | パネ座金      | SW12SE      |         |        |    |    |   |           |   | 4    |   |
| 20   | 受注不可  | 6角穴付ボルト   | HSB1220     |         |        |    |    |   |           |   | 4    |   |

B 全機種共通(2003/11～)※D/E/F以外

| 図番   | 部品コード    | 品名       | 規格         | 変更時期・備考    | 単価(税別) |    |    |   | 製品使用数(参考) |  |      |   |
|------|----------|----------|------------|------------|--------|----|----|---|-----------|--|------|---|
|      |          |          |            |            |        |    |    |   | 内蔵        |  | 別置   |   |
|      |          |          |            |            |        |    |    |   | ラム芯間      |  | ラム芯間 |   |
| 1400 | 2250     | 1400     | 2250       | 標準         | 洗車     | 標準 | 洗車 |   |           |  |      |   |
| 11-2 | 91040615 | 6角穴付丸ボルト | HSR0615SEカ |            |        |    |    |   |           |  | 8    |   |
| 12   | 90930506 | パネ座金     | SW06SE     | (2003/11～) |        |    |    |   |           |  | 8    |   |
| 13   | 90930706 | 平座金      | PW06SE     | (2003/11～) |        |    |    |   |           |  | 8    |   |
| 14-1 | 11500000 | 連結ケースカバー |            |            |        |    |    | 2 |           |  |      | 2 |
| 14-2 | 11484240 | 連結ケースカバー |            | 洗車タイプ      |        |    |    |   |           |  | 2    | 2 |
| 15   | 50627020 | カバー取付ネジ  | HSRP0820   |            |        |    |    |   |           |  | 32   |   |
| 16   | 50627000 | 板パッキン    |            |            |        |    |    |   |           |  | 2    |   |
| 17   | 受注不可     | 外筒本体ヘア   |            |            |        |    |    |   |           |  | 1    |   |
| 18   | 受注不可     | 外筒継ぎ     |            |            |        |    |    |   |           |  | 1    |   |
| 19   | 90930512 | パネ座金     | SW12SE     |            |        |    |    |   |           |  | 4    |   |
| 20   | 90921220 | 6角穴付ボルト  | HSB1220    |            |        |    |    |   |           |  | 4    |   |

C 全機種共通(2009/9～)※D/E/F以外

| 図番    | 部品コード    | 品名     | 規格      | 変更時期・備考   | 単価(税別) |  |  |   | 製品使用数(参考) |    |
|-------|----------|--------|---------|-----------|--------|--|--|---|-----------|----|
|       |          |        |         |           |        |  |  |   | 内蔵        | 別置 |
| 11～20 | 上記Bと共通   |        |         |           |        |  |  |   |           |    |
| 50-1  | 80817781 | CD管    | CDK-28G | (2009/9～) |        |  |  | 1 |           |    |
| 50-2  | 80817782 | CD管    | CDK-36G | (2009/9～) |        |  |  |   | 1         |    |
| 51-1  | 80800900 | 防水パッキン | K-28P   | (2009/9～) |        |  |  | 1 |           |    |
| 51-2  | 80800901 | 防水パッキン | K-36P   | (2009/9～) |        |  |  |   | 1         |    |

D アルネオアーム式(～2003/10)

| 図番     | 部品コード  | 品名         | 規格     | 変更時期・備考 | 単価(税別) |  |  |  | 製品使用数(参考) |    |
|--------|--------|------------|--------|---------|--------|--|--|--|-----------|----|
|        |        |            |        |         |        |  |  |  | 内蔵        | 別置 |
| 11     | 上記Aと共通 |            |        |         |        |  |  |  |           |    |
| 14-3-1 | 受注不可   | 連結ケースカバー-A |        |         |        |  |  |  |           | 2  |
| 15～20  | 上記Aと共通 |            |        |         |        |  |  |  |           |    |
| 63     | 受注不可   | ケーブルコネクタ   | SK-12S |         |        |  |  |  |           | 4  |

E-1,E-2 アルネオアーム式(2003/11～)

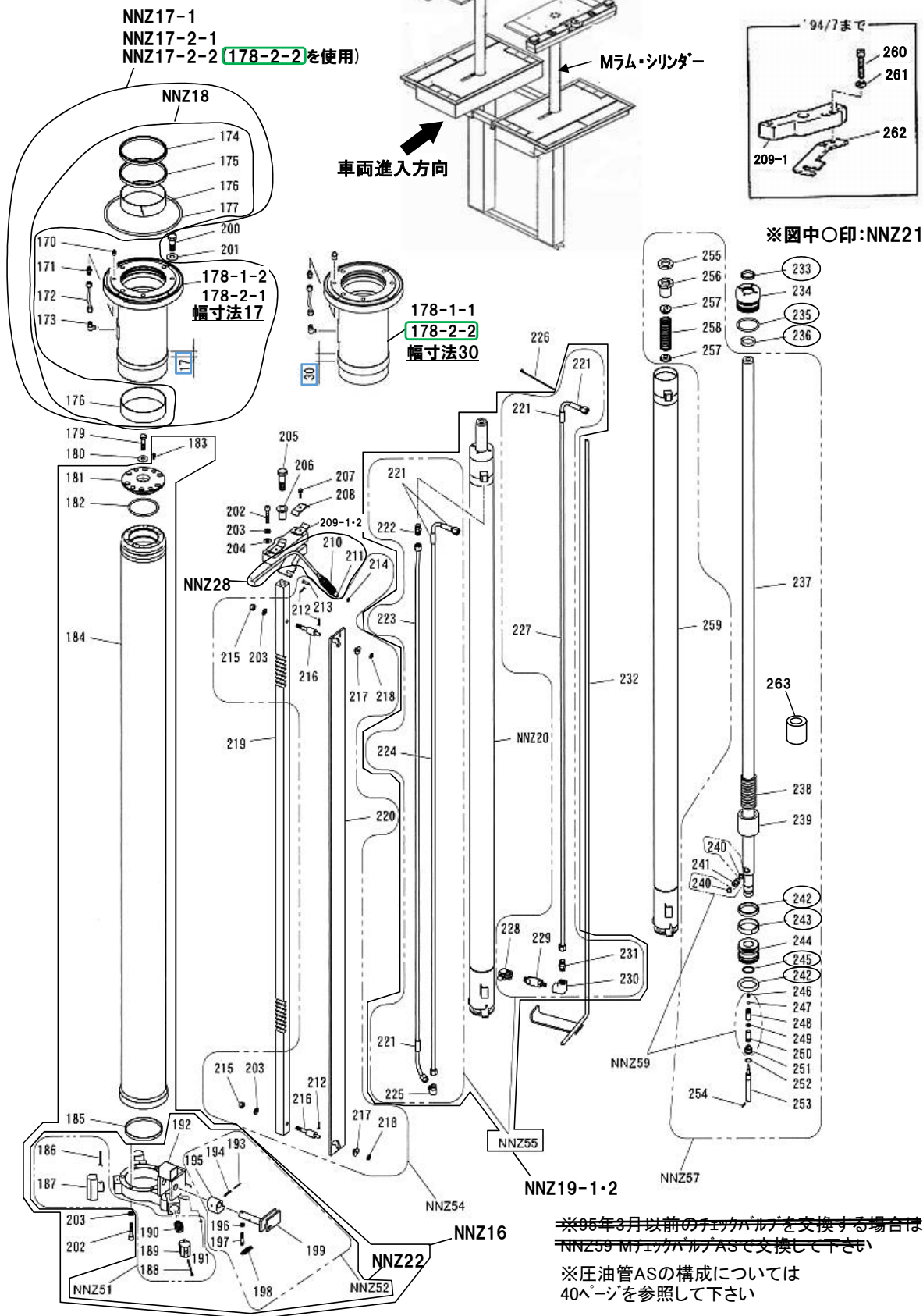
| 図番     | 部品コード    | 品名         | 規格     | 変更時期・備考    | 単価(税別) |  |  |   | 製品使用数(参考) |     |
|--------|----------|------------|--------|------------|--------|--|--|---|-----------|-----|
|        |          |            |        |            |        |  |  |   | 内蔵        | 別置  |
| 11～13  | 上記Bと共通   |            |        |            |        |  |  |   |           |     |
| 14-3-1 | 11515000 | 連結ケースカバー-A | Φ22X2  | (～0902003) |        |  |  | 2 |           |     |
| 14-3-2 | 11515001 | 連結ケースカバー-A | Φ22X1  | (0902004～) |        |  |  | 2 |           |     |
| 14-4-1 | 11482800 | 連結ケースカバー-A | Φ22X2  | (～0902041) |        |  |  |   |           | 2   |
| 14-4-2 | 11482801 | 連結ケースカバー-A | Φ22X1  | (0902042～) |        |  |  |   |           | 2   |
| 15～20  | 上記Bと共通   |            |        |            |        |  |  |   |           |     |
| 63     | 80821781 | ケーブルコネクタ   | SK-12S | 2009/9数変更  |        |  |  |   |           | 4→2 |

F 30/32PUAJ・30KAUJ・32PUAJR

| 図番    | 部品コード    | 品名           | 規格              | 変更時期・備考 | 単価(税別) |  |  |  | 製品使用数(参考)           |        |
|-------|----------|--------------|-----------------|---------|--------|--|--|--|---------------------|--------|
|       |          |              |                 |         |        |  |  |  | 30PUAJ・KAUJ・32PUAJR | 32PUAJ |
| 11～13 | 上記Bと共通   |              |                 |         |        |  |  |  |                     |        |
| 14-5  | 00086180 | 連結ケースカバー-Rヘア |                 |         |        |  |  |  |                     | 1      |
| 14-6  | 00086200 | 連結ケースカバー-Lヘア |                 |         |        |  |  |  |                     | 1      |
| 15～20 | 上記Bと共通   |              |                 |         |        |  |  |  |                     |        |
| 32    | 80817206 | ハーフユニオン      | ZH-062          |         |        |  |  |  |                     | 1      |
| 53    | 80817246 | ターンエルボユニオン   | ZL-062R         |         |        |  |  |  |                     | 2      |
| 54    | 80817406 | D型ユニオン       | ZD-062          |         |        |  |  |  |                     | 1      |
| 55-1  | 11485470 | エアホースLL      | F1506-8300mm(青) | ～2009/8 |        |  |  |  |                     | 1      |
| 55-2  | 11484800 | エアホースA       | F1506-10m(青)    | 2009/9～ |        |  |  |  |                     | 1      |
| 56-1  | 11485480 | エアホースM       | F1506-2540mm(青) |         |        |  |  |  | 1                   |        |
| 56-2  | 11519200 | エアホースM       | F1506-2790mm(青) |         |        |  |  |  |                     | 1      |

# NNZ30

# Mラム・シリンダー関係

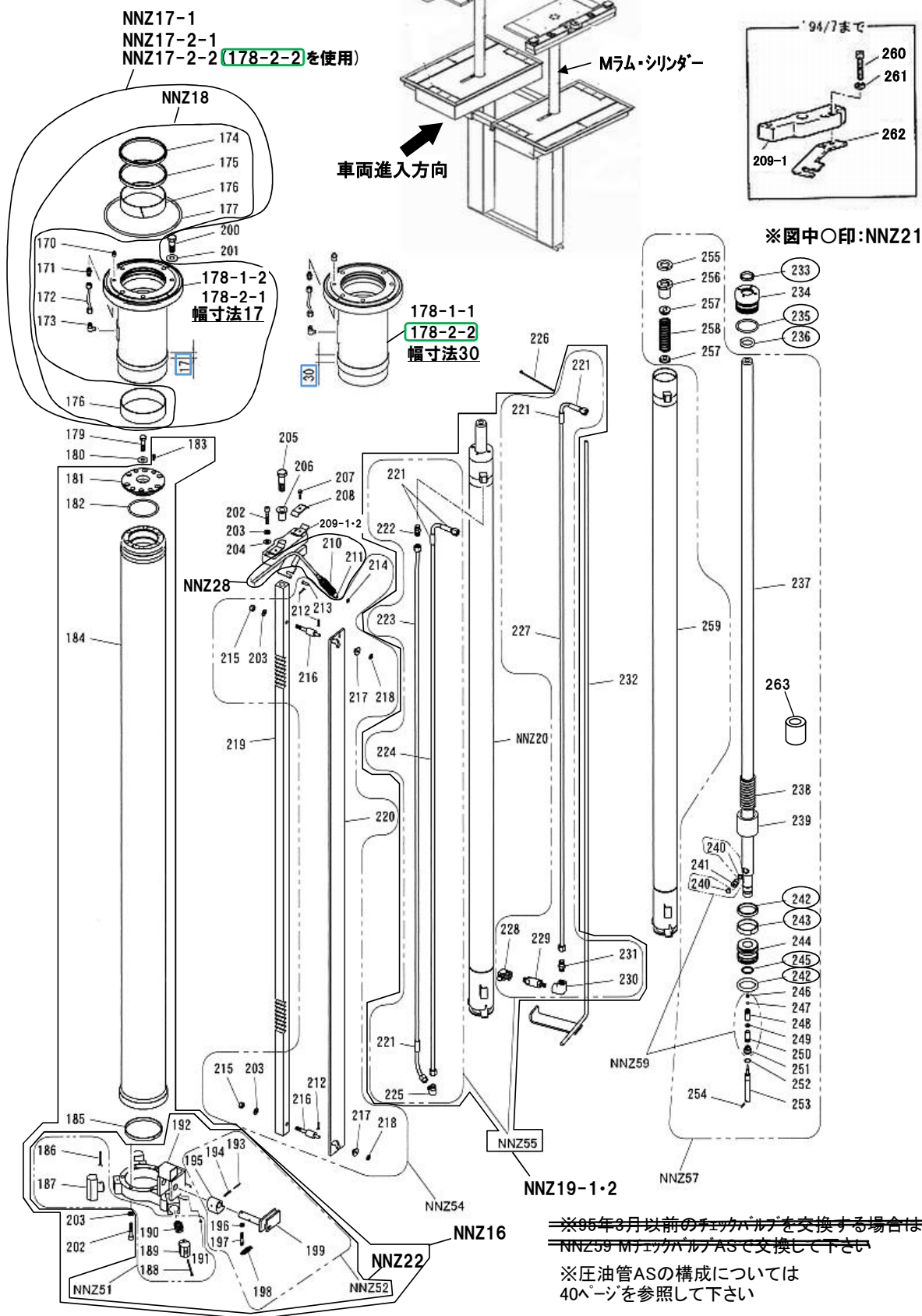


# NNZ30

| 図番        | 部品コード    | 品名                    | 規格                                | 変更時期・備考                                                           | 単価(税別) |  |  |  | 製品使用数<br>(参考) |    |
|-----------|----------|-----------------------|-----------------------------------|-------------------------------------------------------------------|--------|--|--|--|---------------|----|
|           |          |                       |                                   |                                                                   |        |  |  |  | 標準            | 洗車 |
| NNZ16     | 75001570 | MラムAS                 | (181~185,202,203, NNZ22)          |                                                                   |        |  |  |  |               | 1  |
| NNZ17-1   | 75001580 | ヘッドシリンダーAS            | (170-173・178-1-2・NNZ18)           | 芯間1400,2150,2200, 2400(03.11~)用<br>※幅寸法17 新旧互換性有                  |        |  |  |  |               | 1  |
| NNZ17-2-1 | 71521980 | ヘッドシリンダーAS            | (170-173・178-2-1・NNZ18)           | ALW30WUONE用<br>※幅寸法17(08/03)                                      |        |  |  |  | 1             |    |
| NNZ17-2-2 | 71521981 | ヘッドシリンダーAS            | (170-173・178-2-2・NNZ18)           | ALW30WUONE用<br>※幅寸法30(08/04~)                                     |        |  |  |  | 1             |    |
| NNZ18     | 75001651 | ヘッドシリンダーP/Kセット        | (174-177)                         | 新旧<br>互換性あり                                                       |        |  |  |  |               | 1  |
| NNZ19-1   | 75001641 | MシリンダーAS&<br>配管AS     | (NNZ20・NNZ55)                     | 【機番確認】                                                            |        |  |  |  | 1             |    |
| NNZ19-2   | 75004760 | MシリンダーAS&<br>配管AS(洗車) | (NNZ20・NNZ55)                     | 洗車用                                                               |        |  |  |  |               | 1  |
| NNZ20     | 00124580 | MシリンダーAS              | (233-259)                         |                                                                   |        |  |  |  |               | 1  |
| NNZ21     | 75001660 | MシリンダーP/Kセット          | (233・235・236・242・<br>243・245)     |                                                                   |        |  |  |  |               | 1  |
| NNZ22     | 00125000 | MセフティープレートAS          | (186-199)                         |                                                                   |        |  |  |  |               | 1  |
| NNZ28     | 75001720 | S・CRケーブル&<br>スプリングAS  | (210・211)                         |                                                                   |        |  |  |  |               | 1  |
| NNZ51     | 70001610 | 回り止メア                 | (186-191)                         |                                                                   |        |  |  |  |               | 1  |
| NNZ52     | 70001620 | MラッチAS                | (193-199)                         |                                                                   |        |  |  |  |               | 1  |
| NNZ54     | 70001640 | ラッチ解除バーAS             | (203・212-218・220)                 |                                                                   |        |  |  |  |               | 1  |
| NNZ55-1-1 | 受注不可     | M圧油管AS                | (221-225,227-231)<br>①②④(P9・40参照) | -94/7                                                             | 受注不可   |  |  |  | 1             |    |
| NNZ55-1-2 | 70001651 | M圧油管AS                | (221-225,227-231)<br>①③⑤(P9・40参照) | 94/8-                                                             |        |  |  |  |               | 1  |
| NNZ55-2   | 70001730 | M圧油管AS(洗車)            | (221-225,227-231)<br>⑥⑦⑨(P9・40参照) | 洗車用                                                               |        |  |  |  |               | 1  |
| NNZ57     | 70001680 | MヒストロッドAS             | (237-258)                         |                                                                   |        |  |  |  |               | 1  |
| NNZ59     | 70001710 | MチェックバルブAS            | (240・246-251)                     |                                                                   |        |  |  |  |               | 1  |
| 170       | 80827025 | グリズニップル               | GNASPF1/8                         |                                                                   |        |  |  |  |               | 1  |
| 171       | 80814906 | コネクター                 | HS-S-6X1/8                        |                                                                   |        |  |  |  |               | 1  |
| 172       | 75001610 | 送油管AS                 | (スリーブ・ナット付)                       |                                                                   |        |  |  |  |               | 1  |
| 173       | 80813906 | 90°エルボ                | HS-E1-6X1/8                       |                                                                   |        |  |  |  |               | 1  |
| 174       | 80803059 | ダストシール                | DHS136                            |                                                                   |        |  |  |  |               | 1  |
| 175-1     | 受注不可     | Uパッキン                 | USH-136                           | 175-2で<br>互換性あり                                                   | 受注不可   |  |  |  | 1             |    |
| 175-2     | 80800430 | Oリング                  | AS432(1516-59)                    | 0907079-                                                          |        |  |  |  |               | 1  |
| 176       | 50530121 | ウエアリング                |                                   |                                                                   |        |  |  |  |               | 2  |
| 177       | 80800176 | Oリング                  | G230                              |                                                                   |        |  |  |  |               | 1  |
| 178-1-1   | 受注不可     | ヘッドシリンダー              | 全長350mm                           | 芯間1400,2150,2200, 2400(03.11~)用<br>※幅寸法30(08年01月)<br>178-1-2で交換の事 | 受注不可   |  |  |  | 1             |    |
| 178-1-2   | 11501340 | ヘッドシリンダー              | 全長350mm                           | 芯間1400,2150,2200, 2400(03.11~)用<br>※幅寸法17(0802001~)<br>新旧互換性有     |        |  |  |  |               | 1  |
| 178-2-1   | 11521980 | ヘッドシリンダー              | 全長420mm                           | ALW30WUONE用<br>※幅寸法17(08/03)                                      |        |  |  |  | 1             |    |
| 178-2-2   | 11521981 | ヘッドシリンダー              | 全長420mm                           | ALW30WUONE用<br>※幅寸法30(08/04~)                                     |        |  |  |  | 1             |    |
| 179       | 90911645 | 6角ホルト                 | HB1645SE                          |                                                                   |        |  |  |  |               | 1  |
| 180       | 80803826 | シールワッシャー              | W16                               |                                                                   |        |  |  |  |               | 1  |
| 181       | 11501360 | ラムキャップ                |                                   |                                                                   |        |  |  |  |               | 1  |
| 182       | 80800133 | Oリング                  | G85                               |                                                                   |        |  |  |  |               | 1  |
| 183       | 90950615 | 皿小ネジ                  | MSF0615SE                         |                                                                   |        |  |  |  |               | 2  |
| 184       | 00124620 | ラム本体ヘア                |                                   |                                                                   |        |  |  |  |               | 1  |
| 185       | 51317342 | ウエアリングC               |                                   |                                                                   |        |  |  |  |               | 1  |
| 186       | 90973046 | 割ピン                   | SP0345SE                          |                                                                   |        |  |  |  |               | 2  |
| 187       | 00125920 | W回り止メア                |                                   |                                                                   |        |  |  |  |               | 2  |
| 188       | 90920480 | 6角穴付ホルト               | HSB0480                           |                                                                   |        |  |  |  |               | 1  |
| 189       | 00028430 | 回り止メア                 |                                   |                                                                   |        |  |  |  |               | 1  |
| 190       | 51317370 | セフティープレート押エバネ         |                                   |                                                                   |        |  |  |  |               | 1  |
| 191       | 90930104 | 6角ナット                 | HN04SE                            |                                                                   |        |  |  |  |               | 1  |
| 192       | 00125120 | Mセフティープレートヘア          |                                   |                                                                   |        |  |  |  |               | 1  |
| 193       | 90980330 | ロールピン                 | SRP0330                           |                                                                   |        |  |  |  |               | 1  |
| 194       | 90980530 | ロールピン                 | SRP0530                           |                                                                   |        |  |  |  |               | 1  |
| 195       | 11502380 | ラッチ                   |                                   |                                                                   |        |  |  |  |               | 1  |
| 196       | 90930308 | 6角ナット                 | HN08(3)SE                         |                                                                   |        |  |  |  |               | 1  |
| 197       | 51317380 | バネ掛け                  |                                   | (旧ニュートラル調整ホルト)                                                    |        |  |  |  |               | 1  |
| 198       | 50627700 | ラッチ戻シバネ               |                                   |                                                                   |        |  |  |  |               | 1  |
| 199       | 00125140 | Mラッチ軸ヘア               |                                   |                                                                   |        |  |  |  |               | 1  |
| 200       | 90901246 | 6角ホルト                 | HB1245-10.9                       |                                                                   |        |  |  |  |               | 5  |
| 201       | 80803820 | シールワッシャー              | W12                               |                                                                   |        |  |  |  |               | 8  |
| 202       | 90921050 | 6角穴付ホルト               | HSB1050                           |                                                                   |        |  |  |  |               | 10 |
| 203       | 90930510 | バネ座金                  | SW10SE                            |                                                                   |        |  |  |  |               | 2  |
| 204       | 90930710 | 平座金                   | PW10SE                            |                                                                   |        |  |  |  |               | 1  |
| 205       | 90901861 | 6角ホルト                 | HB1860-10.9                       |                                                                   |        |  |  |  |               | 1  |
| 206       | 11474501 | ラックホルダーカラー            |                                   |                                                                   |        |  |  |  |               | 1  |
| 207       | 90770625 | 座金付6角ホルト              | HBS0625SE                         |                                                                   |        |  |  |  |               | 2  |
| 208       | 10161371 | 配管固定金具                |                                   |                                                                   |        |  |  |  |               | 2  |

# NNZ30

# Mラム・シリンダー関係

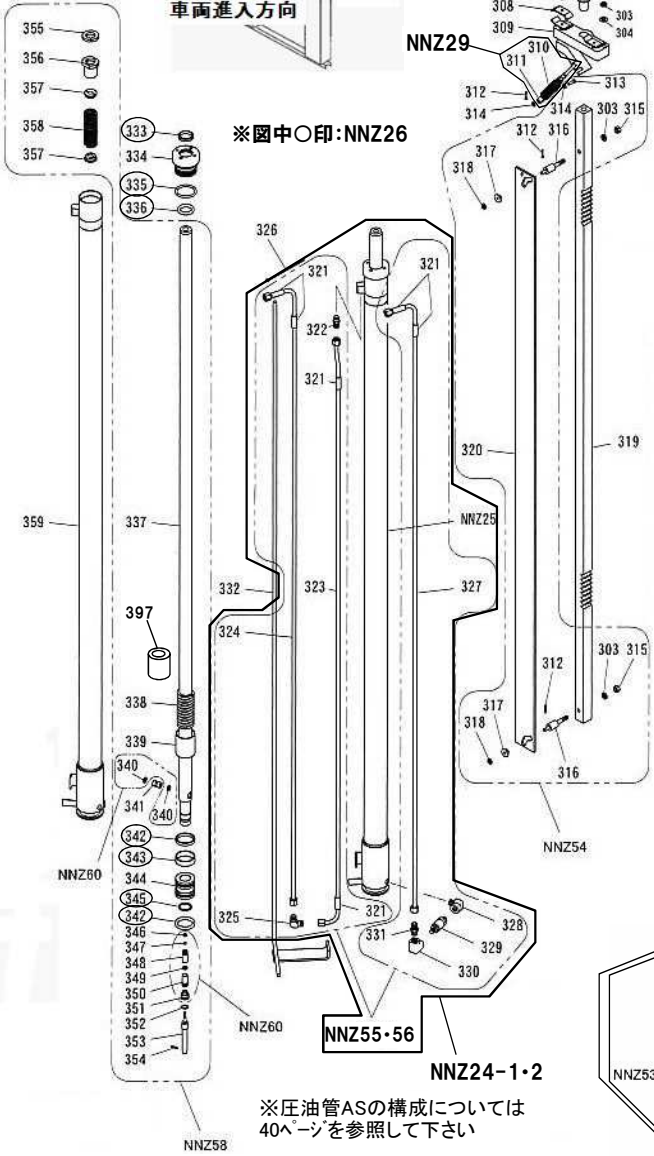
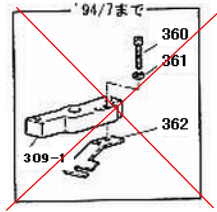
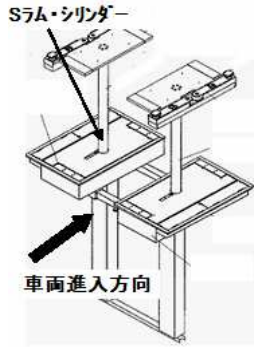


| 図番    | 部品コード    | 品名             | 規格           | 変更時期・備考                       | 単価(税別)     |  |  | 製品使用数<br>(参考) |    |
|-------|----------|----------------|--------------|-------------------------------|------------|--|--|---------------|----|
|       |          |                |              |                               |            |  |  | 標準            | 洗車 |
| 209-1 | 受注不可     | ラックホルダー        |              | -94/7                         | 受注不可       |  |  | 1             |    |
| 209-2 | 00125081 | Mラックホルダーヘア     |              | 94/8-                         |            |  |  | 1             |    |
| 210   | 50627640 | ケーブルリターンスプリング  |              |                               |            |  |  | 1             |    |
| 211   | 00125040 | SコントロールケーブルAS  |              |                               |            |  |  | 1             |    |
| 212   | 90972521 | 割ピン            | SP02.520SE   |                               |            |  |  | 3             |    |
| 213   | 11332620 | ケーブルエンドピン      |              |                               |            |  |  | 1             |    |
| 214   | 90930706 | 平座金            | PW06SE       |                               |            |  |  | 2             |    |
| 215   | 90930110 | 6角ナット          | HN10SE       |                               |            |  |  | 2             |    |
| 216   | 11502261 | ラッチ解除バー軸       |              |                               |            |  |  | 2             |    |
| 217   | 11502280 | ラッチ解除ローラー      |              |                               |            |  |  | 2             |    |
| 218   | 90930708 | 平座金            | PW08SE       |                               |            |  |  | 2             |    |
| 219   | 11502201 | ラック            |              |                               |            |  |  | 1             |    |
| 220   | 11502241 | ラッチ解除バー        |              |                               |            |  |  | 1             |    |
| 221   | 50627500 | 圧油管固定パイプ       |              |                               |            |  |  | 9             |    |
| 222   | 80814910 | コネクター          | HS-S-10X1/4  |                               |            |  |  | 1             |    |
| 223-1 | 75001590 | 圧油管A・AS        | (スリーブ・ナット付)① |                               |            |  |  | 1             |    |
| 223-2 | 75004320 | 圧油管A・AS(洗車)    | (スリーブ・ナット付)⑥ | 洗車用                           |            |  |  |               | 1  |
| 224-1 | 受注不可     | 圧油管B・AS        | (スリーブ・ナット付)② | -94/7                         | 受注不可       |  |  | 1             |    |
| 224-2 | 75001601 | 圧油管B・AS        | (スリーブ・ナット付)③ | 94/8-                         |            |  |  | 1             |    |
| 224-3 | 75004340 | 圧油管B・AS(洗車)    | (スリーブ・ナット付)⑦ | 洗車用                           |            |  |  |               | 1  |
| 225   | 80814310 | 90°ユニオンエルボ     | HS-L1-10     |                               |            |  |  | 1             |    |
| 226   | 80825291 | ハンタイ           | CV-150       |                               |            |  |  | 1             |    |
| 227-1 | 受注不可     | 圧油管E・AS        | (スリーブ・ナット付)④ | -94/7                         | 受注不可       |  |  | 1             |    |
| 227-2 | 75001630 | 圧油管F・AS        | (スリーブ・ナット付)⑤ | 94/8-                         |            |  |  | 1             |    |
| 227-3 | 75004360 | 圧油管F・AS(洗車)    | (スリーブ・ナット付)⑨ | 洗車用                           |            |  |  |               | 1  |
| 228   | 80813103 | オスメスエルボ        | HS-BC-3/8    |                               |            |  |  | 1             |    |
| 229   | 80821027 | ダンパー付ダウンスフェイ弁  | 26995-61800  | "断流弁""ヒュース弁"                  |            |  |  | 1             |    |
| 230   | 80813956 | 高圧エルボ          | SLA03-000J   |                               |            |  |  | 1             |    |
| 231   | 80814911 | コネクター          | HS-S-10X3/8  |                               |            |  |  | 1             |    |
| 232   | 00124600 | Mシリンダーストップバーヘア |              |                               |            |  |  | 1             |    |
| 233   | 80803035 | ダストシール         | SDR-35       |                               |            |  |  | 1             |    |
| 234   | 11501480 | Mシリンダーカバー      |              |                               |            |  |  | 1             |    |
| 235   | 80800051 | リング            | P60          |                               |            |  |  | 1             |    |
| 236   | 80802735 | Uパッキン          | GNV-35       |                               |            |  |  | 1             |    |
| 237   | 11501501 | Mピストンロッド       |              |                               |            |  |  | 1             |    |
| 238   | 50627600 | シリンダー戻シパネ      |              |                               |            |  |  | 1             |    |
| 239   | 11501580 | Mピストンスペーサー     | 65X12-66.5   |                               |            |  |  | 1             |    |
| 240   | 11331370 | フィルター          |              |                               |            |  |  | 2             |    |
| 241   | 11501660 | ピストンロッドチョーク    |              |                               |            |  |  | 1             |    |
| 242   | 80802765 | Uパッキン          | GPY-65       |                               |            |  |  | 2             |    |
| 243   | 50627660 | ウェアリングA        |              |                               |            |  |  | 1             |    |
| 244   | 11501520 | Mピストン          |              |                               |            |  |  | 1             |    |
| 245   | 80800030 | リング            | P30          |                               |            |  |  | 1             |    |
| 246   | 11501681 | M固定絞り          |              | (95/3~)                       |            |  |  | 1             |    |
| 247   | 80843020 | 鋼球             | 1/4A         | (94/8~)                       |            |  |  | 1             |    |
| 248   | 80818591 | チェックバルブ(1)     | MK3001       | (95/3~)"逆止弁"                  |            |  |  | 1             |    |
| 249   | 11474100 | チェック弁カラー       |              | (95/3~)                       |            |  |  | 1             |    |
| 250   | 80818592 | チェックバルブ(2)     | MK3002       | "逆止弁"                         |            |  |  | 1             |    |
| 251   | 11501540 | チェック弁押エブラグ     |              |                               |            |  |  | 1             |    |
| 252   | 80845007 | 軸用C型止メ輪        | RRO16        |                               |            |  |  | 1             |    |
| 253   | 11501620 | Mチェック弁押エパネ     |              |                               |            |  |  | 1             |    |
| 254   | 90980420 | ロールピン          | SRP0420      |                               |            |  |  | 1             |    |
| 255   | 90930529 | パネ座金           | SW1X1/8SE    |                               |            |  |  | 1             |    |
| 256   | 11501560 | ピストンナット        |              |                               |            |  |  | 1             |    |
| 257   | 11501640 | スプリング受け        |              |                               |            |  |  | 2             |    |
| 258   | 50627580 | Mチェック弁押エパネ     |              |                               |            |  |  | 1             |    |
| 259   | 受注不可     | Mシリンダーヘア       |              | シリンダーASで交換の事                  | 受注不可       |  |  | 1             |    |
| 260   | 受注不可     | 6角穴ナット         | HSB0845      | (-95/3)                       | 受注不可       |  |  | 2             |    |
| 261   | 受注不可     | パネ座金           | SW08SE       | (-95/3)                       | 受注不可       |  |  | 2             |    |
| 262   | 受注不可     | ケーブルホルダー-M     |              | (-95/3)                       | 受注不可       |  |  | 1             |    |
| 263   | 11499260 | Mピストンスペーサー-L   | 65X15-70     | ALW30WUONE<br>のみ使用(239と併用します) | お問い合わせください |  |  | 1             |    |



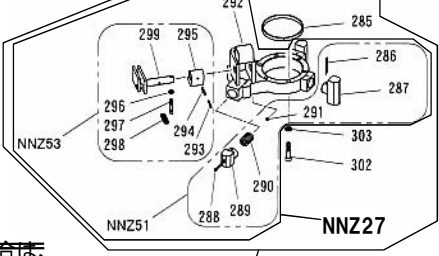
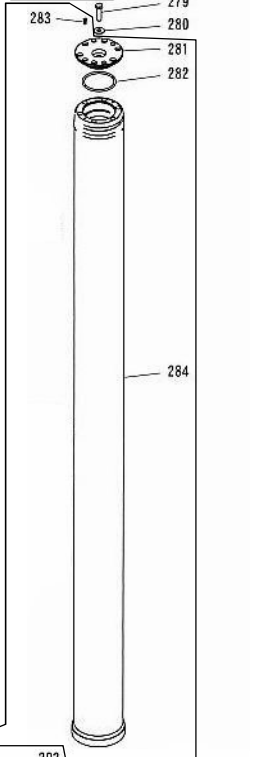
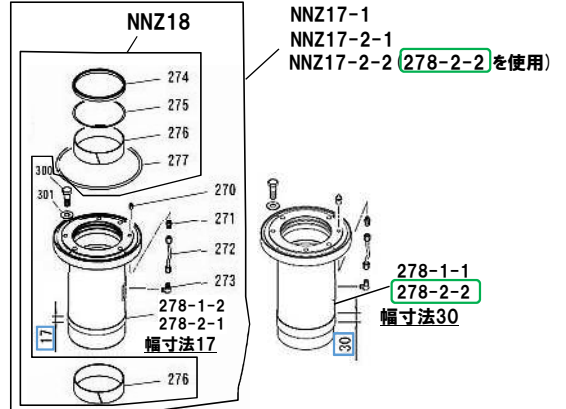
| 図番        | 部品コード    | 品名                     | 規格                                 | 変更時期・備考                                                          | 単価(税別) |  |  |  | 製品使用数<br>(参考) |    |
|-----------|----------|------------------------|------------------------------------|------------------------------------------------------------------|--------|--|--|--|---------------|----|
|           |          |                        |                                    |                                                                  |        |  |  |  | 標準            | 洗車 |
| NNZ17-1   | 75001580 | ヘッドシリンダー-AS            | (270-273・278-1-2・NNZ18)            | 芯間1400,2150,2200,2400(03.11~)用<br>※幅寸法17 新旧互換性有                  |        |  |  |  | 1             |    |
| NNZ17-2-1 | 71521980 | ヘッドシリンダー-AS            | (270-273・278-2-1・NNZ18)            | ALW30WUONE用<br>※幅寸法17(08/03)                                     |        |  |  |  | 1             |    |
| NNZ17-2-2 | 71521981 | ヘッドシリンダー-AS            | (270-273・278-2-2・NNZ18)            | ALW30WUONE用<br>※幅寸法30(08/04~)                                    |        |  |  |  | 1             |    |
| NNZ18     | 75001651 | ヘッドシリンダー-P/Kセット        | (274-277)                          | 新旧互換性あり                                                          |        |  |  |  | 1             |    |
| NNZ23     | 75001670 | スラムAS                  | (281-285・302・303・NNZ27)            |                                                                  |        |  |  |  | 1             |    |
| NNZ24-1   | 75001681 | SシリンダーAS&配管AS          | (NNZ25・321-325・327-331)            |                                                                  |        |  |  |  | 1             |    |
| NNZ24-2   | 75004770 | SシリンダーAS&配管AS(洗車)      | (NNZ25・321-325・327-331)            | 洗車用                                                              |        |  |  |  |               | 1  |
| NNZ25     | 00124800 | Sシリンダー-AS              | (333-359)                          |                                                                  |        |  |  |  | 1             |    |
| NNZ26     | 75001700 | Sシリンダー-P/Kセット          | (333・335・336・342・343・345)          |                                                                  |        |  |  |  | 1             |    |
| NNZ27     | 00125020 | SセフティープレートAS           | (286-299)                          |                                                                  |        |  |  |  | 1             |    |
| NNZ29-1   | 75001730 | L・CRケーブル&スプリングAS(1400) | (310・311-1)                        | ラム芯間1400用                                                        |        |  |  |  | 1             |    |
| NNZ29-4   | 75037220 | L・CRケーブル&スプリングAS(1650) | (310・311-5)                        | ラム芯間1650用<br>※32PUAJ専用                                           |        |  |  |  | 1             |    |
| NNZ29-2   | 75002050 | L・CRケーブル&スプリングAS(2250) | (310・311-2)                        | ラム芯間2250用                                                        |        |  |  |  | 1             |    |
| NNZ29-3   | 75039020 | L・CRケーブル&スプリングAS(2400) | (310・311-4)                        | ラム芯間2400用                                                        |        |  |  |  | 1             |    |
| NNZ51     | 70001610 | 回り止メAS                 | (286-291)                          |                                                                  |        |  |  |  | 1             |    |
| NNZ53     | 70001630 | SラッチAS                 | (293-299)                          |                                                                  |        |  |  |  | 1             |    |
| NNZ54     | 70001640 | ラッチ解除バー-AS             | (303・312-318・320)                  |                                                                  |        |  |  |  | 1             |    |
| NNZ55-1-1 | 受注不可     | M圧油管AS                 | (321-325,327-331)<br>①②④(P13・40参照) | -94/7                                                            | 受注不可   |  |  |  | 1             |    |
| NNZ56-1-2 | 70001670 | S圧油管AS                 | (321-325,327-331)<br>①③④(P13・40参照) | 94/8-                                                            |        |  |  |  | 1             |    |
| NNZ56-2   | 70001740 | S圧油管AS(洗車)             | (321-325,327-331)<br>⑥⑦⑧(P13・40参照) | 洗車用                                                              |        |  |  |  |               | 1  |
| NNZ58     | 70001690 | SヒストロッドAS              | (337-358)                          |                                                                  |        |  |  |  | 1             |    |
| NNZ60     | 70001720 | SチェックバルブAS             | (340-346-351)                      |                                                                  |        |  |  |  | 1             |    |
| 270       | 80827025 | グリスニップル                | GNASPF1/8                          |                                                                  |        |  |  |  | 1             |    |
| 271       | 80814906 | コネクター                  | HS-S-6X1/8                         |                                                                  |        |  |  |  | 1             |    |
| 272       | 75001610 | 送油管AS                  | (スリーブ・ナット付)                        |                                                                  |        |  |  |  | 1             |    |
| 273       | 80813906 | 90°エルボ                 | HS-E1-6X1/8                        |                                                                  |        |  |  |  | 1             |    |
| 274       | 80803059 | ダストシール                 | DHS136                             |                                                                  |        |  |  |  | 1             |    |
| 275-1     | 受注不可     | Uパッキン                  | USH-136                            | 275-2で<br>互換性あり                                                  | 受注不可   |  |  |  | 1             |    |
| 275-2     | 80800430 | Oリング                   | AS432(1516-59)                     | 0907079-                                                         |        |  |  |  | 1             |    |
| 276       | 50530121 | ウエアリング                 |                                    |                                                                  |        |  |  |  | 2             |    |
| 277       | 80800176 | Oリング                   | G230                               |                                                                  |        |  |  |  | 1             |    |
| 278-1-1   | 受注不可     | ヘッドシリンダー               | 全長350mm                            | 芯間1400,2150,2200,2400(03.11~)用<br>※幅寸法30(08年01月)<br>278-1-2で交換の事 | 受注不可   |  |  |  | 1             |    |
| 278-1-2   | 11501340 | ヘッドシリンダー               | 全長350mm                            | 芯間1400,2150,2200,2400(03.11~)用<br>※幅寸法17(0802001~)<br>新旧互換性有     |        |  |  |  | 1             |    |
| 278-2-1   | 11521980 | ヘッドシリンダー               | 全長420mm                            | ALW30WUONE用<br>※幅寸法17(08/03)                                     |        |  |  |  | 1             |    |
| 278-2-2   | 11521981 | ヘッドシリンダー               | 全長420mm                            | ALW30WUONE用<br>※幅寸法30(08/04~)                                    |        |  |  |  | 1             |    |
| 279       | 90911645 | 6角ボルト                  | HB1645SE                           |                                                                  |        |  |  |  | 1             |    |
| 280       | 80803826 | シールワッシャー               | W16                                |                                                                  |        |  |  |  | 1             |    |
| 281       | 11501360 | ラムキャップ                 |                                    |                                                                  |        |  |  |  | 1             |    |
| 282       | 80800133 | Oリング                   | G85                                |                                                                  |        |  |  |  | 1             |    |
| 283       | 90950615 | 皿小ネジ                   | MSF0615SE                          |                                                                  |        |  |  |  | 2             |    |
| 284       | 00124620 | ラム本体ヘア                 |                                    |                                                                  |        |  |  |  | 1             |    |
| 285       | 51317342 | ウエアリングC                |                                    |                                                                  |        |  |  |  | 1             |    |
| 286       | 90973046 | 割ピン                    | SP0345SE                           |                                                                  |        |  |  |  | 2             |    |
| 287       | 00125920 | W回り止メヘア                |                                    |                                                                  |        |  |  |  | 2             |    |
| 288       | 90920480 | 6角穴付ボルト                | HSB0480                            |                                                                  |        |  |  |  | 1             |    |
| 289       | 00028430 | 回り止メヘア                 |                                    |                                                                  |        |  |  |  | 1             |    |
| 290       | 51317370 | セフティープレート押エハネ          |                                    |                                                                  |        |  |  |  | 1             |    |
| 291       | 90930104 | 6角ナット                  | HN04SE                             |                                                                  |        |  |  |  | 1             |    |
| 292       | 00125200 | Sセフティープレートヘア           |                                    |                                                                  |        |  |  |  | 1             |    |
| 293       | 90980330 | ロールピン                  | SRP0330                            |                                                                  |        |  |  |  | 1             |    |
| 294       | 90980530 | ロールピン                  | SRP0530                            |                                                                  |        |  |  |  | 1             |    |
| 295       | 11502380 | ラッチ                    |                                    |                                                                  |        |  |  |  | 1             |    |
| 296       | 90930308 | 6角ナット                  | HN08(3)SE                          |                                                                  |        |  |  |  | 1             |    |
| 297       | 51317380 | バネ掛け                   | (旧ニュートラル調整ボルト)                     |                                                                  |        |  |  |  | 1             |    |
| 298       | 50627700 | ラッチ戻シバネ                |                                    |                                                                  |        |  |  |  | 1             |    |
| 299       | 00125220 | Sラッチ軸ヘア                |                                    |                                                                  |        |  |  |  | 1             |    |
| 300       | 90901246 | 6角ボルト                  | HB1245-10.9                        |                                                                  |        |  |  |  | 5             |    |
| 301       | 80803820 | シールワッシャー               | W12                                |                                                                  |        |  |  |  | 5             |    |
| 302       | 90921050 | 6角穴付ボルト                | HSB1050                            |                                                                  |        |  |  |  | 8             |    |
| 303       | 90930510 | バネ座金                   | SW10SE                             |                                                                  |        |  |  |  | 10            |    |
| 304       | 90930710 | 平座金                    | PW10SE                             |                                                                  |        |  |  |  | 2             |    |

# NNZ30



※95年3月以前のフェガバルブを交換する場合は、NNZ59 MフェガバルブASで交換して下さい

# S側ラム・シリンダー関係



NNZ23

| 図番    | 部品コード    | 品名                      | 規格           | 変更時期・備考                       | 単価(税別) |  |            | 製品使用数<br>(参考) |    |
|-------|----------|-------------------------|--------------|-------------------------------|--------|--|------------|---------------|----|
|       |          |                         |              |                               |        |  |            | 標準            | 洗車 |
| 305   | 90901861 | 6角ホルト                   | HB1860-10.9  |                               |        |  |            | 1             |    |
| 306   | 11474501 | ラックホルターカラー              |              |                               |        |  |            | 1             |    |
| 307   | 90770625 | 座金付6角ホルト                | HBS0625SE    |                               |        |  |            | 1             |    |
| 308   | 10161371 | 配管固定金具                  |              |                               |        |  |            | 1             |    |
| 309-1 | 受注不可     | ラックホルター                 |              | -94/7                         |        |  | 受注不可       | 1             |    |
| 309-2 | 00125101 | Sラックホルターヘア              |              | 94/8-                         |        |  |            | 1             |    |
| 310   | 50627640 | ケーブルリターンスプリング           |              |                               |        |  |            | 1             |    |
| 311-1 | 00125060 | LコントロールケーブルAS<br>(1400) | ラム芯間1400用    |                               |        |  |            | 1             |    |
| 311-5 | 00089140 | LコントロールケーブルAS<br>(1650) | ラム芯間1650用    |                               |        |  |            | 1             |    |
| 311-2 | 00126080 | LコントロールケーブルAS<br>(2250) | ラム芯間2250用    |                               |        |  |            | 1             |    |
| 311-4 | 00209500 | LコントロールケーブルAS<br>(2400) | ラム芯間2400用    |                               |        |  |            | 1             |    |
| 312   | 90972521 | 割ピン                     | SP02.520SE   |                               |        |  |            | 3             |    |
| 313   | 11332620 | ケーブルエンドピン               |              |                               |        |  |            | 1             |    |
| 314   | 90930706 | 平座金                     | PW06SE       |                               |        |  |            | 2             |    |
| 315   | 90930110 | 6角ナット                   | HN10SE       |                               |        |  |            | 2             |    |
| 316   | 11502261 | ラッチ解除バー軸                |              |                               |        |  |            | 2             |    |
| 317   | 11502280 | ラッチ解除ローラー               |              |                               |        |  |            | 2             |    |
| 318   | 90930708 | 平座金                     | PW08SE       |                               |        |  |            | 2             |    |
| 319   | 11502201 | ラック                     |              |                               |        |  |            | 1             |    |
| 320   | 11502241 | ラッチ解除バー                 |              |                               |        |  |            | 1             |    |
| 321   | 50627500 | 圧油管固定ハイフ                |              |                               |        |  |            | 9             |    |
| 322   | 80814910 | コネクター                   | HS-S-10X1/4  |                               |        |  |            | 1             |    |
| 323-1 | 75001590 | 圧油管A・AS                 | (スリーブ・ナット付)① |                               |        |  |            | 1             |    |
| 323-2 | 75004320 | 圧油管A・AS(洗車)             | (スリーブ・ナット付)⑥ | 洗車用                           |        |  |            |               | 1  |
| 324-1 | 受注不可     | 圧油管B・AS                 | (スリーブ・ナット付)② | -94/7                         |        |  | 受注不可       | 1             |    |
| 324-2 | 75001601 | 圧油管B・AS                 | (スリーブ・ナット付)③ | 94/8-                         |        |  |            | 1             |    |
| 324-3 | 75004340 | 圧油管B・AS(洗車)             | (スリーブ・ナット付)⑦ | 洗車用                           |        |  |            |               | 1  |
| 325   | 80814310 | 90°ユニオンエルボ              | HS-L1-10     |                               |        |  |            | 1             |    |
| 326   | 80825291 | パンタイ                    | CV-150       |                               |        |  |            | 1             |    |
| 327-1 | 75001620 | 圧油管E・AS                 | (スリーブ・ナット付)④ |                               |        |  |            | 1             |    |
| 327-2 | 75004380 | 圧油管E・AS(洗車)             | (スリーブ・ナット付)⑧ | 洗車用                           |        |  |            |               | 1  |
| 328   | 80813103 | オススエルボ                  | HS-BC-3/8    |                               |        |  |            | 1             |    |
| 329   | 80821027 | ダンパー付ダウンセフティ弁           | 26995-61800  | “断流弁”“ヒューズ弁”                  |        |  |            | 1             |    |
| 330   | 80813956 | 高圧エルボ                   | SLA03-000J   |                               |        |  |            | 1             |    |
| 331   | 80814911 | コネクター                   | HS-S-10X3/8  |                               |        |  |            | 1             |    |
| 332   | 00124820 | Sシリンダーストップヘア            |              |                               |        |  |            | 1             |    |
| 333   | 80803035 | ダストシール                  | SDR-35       |                               |        |  |            | 1             |    |
| 334   | 11502020 | Sシリンダーカバー               |              |                               |        |  |            | 1             |    |
| 335   | 80800048 | Oリング                    | P50A         |                               |        |  |            | 1             |    |
| 336   | 80802735 | Uパッキン                   | GNV-35       |                               |        |  |            | 1             |    |
| 337   | 11502041 | Sピストンロッド                |              |                               |        |  |            | 1             |    |
| 338   | 50627600 | シリンダー戻シパネ               |              |                               |        |  |            | 1             |    |
| 339   | 11502120 | Sピストンスペーサー              | 55X4-66.5    |                               |        |  |            | 1             |    |
| 340   | 11331370 | フィルター                   |              |                               |        |  |            | 2             |    |
| 341   | 11501660 | ピストンロッドジョーク             |              |                               |        |  |            | 1             |    |
| 342   | 80802755 | Uパッキン                   | GPY-55       |                               |        |  |            | 2             |    |
| 343   | 50627680 | ウェアリングB                 |              |                               |        |  |            | 1             |    |
| 344   | 11502060 | Sピストン                   |              |                               |        |  |            | 1             |    |
| 345   | 80800030 | Oリング                    | P30          |                               |        |  |            | 1             |    |
| 346   | 11502181 | S固定絞リ                   |              |                               |        |  |            | 1             |    |
| 347   | 80843020 | 鋼球                      | 1/4A         |                               |        |  |            | 1             |    |
| 348   | 80818591 | チェックバルブ(1)              | MK3001       | “逆止弁”                         |        |  |            | 1             |    |
| 349   | 11474100 | チェック弁カラー                |              |                               |        |  |            | 1             |    |
| 350   | 80818592 | チェックバルブ(2)              | MK3002       | “逆止弁”                         |        |  |            | 1             |    |
| 351   | 11501540 | チェック弁押エブラク              |              |                               |        |  |            | 1             |    |
| 352   | 80845007 | 軸用C型止メ輪                 | RRO16        |                               |        |  |            | 1             |    |
| 353   | 11502080 | Sチェック弁押エ                |              |                               |        |  |            | 1             |    |
| 354   | 90980420 | ロールピン                   | SRP0420      |                               |        |  |            | 1             |    |
| 355   | 90930529 | パネ座金                    | SW1X1/8SE    |                               |        |  |            | 1             |    |
| 356   | 11501560 | ピストンナット                 |              |                               |        |  |            | 1             |    |
| 357   | 11501640 | スプリング受け                 |              |                               |        |  |            | 2             |    |
| 358   | 50627720 | Sチェック弁押エパネ              |              |                               |        |  |            | 1             |    |
| 359   | 受注不可     | Sシリンダーヘア                |              | シリンダーASで交換の事                  |        |  | 受注不可       | 1             |    |
| 360   | 受注不可     | 6角穴付ホルト                 | HSB0845      | (-95/3)                       |        |  | 受注不可       | 2             |    |
| 361   | 受注不可     | パネ座金                    | SW08SE       | (-95/3)                       |        |  | 受注不可       | 2             |    |
| 362   | 受注不可     | ケーブルホルターM               |              | (-95/3)                       |        |  | 受注不可       | 1             |    |
| 397   | 11499280 | SピストンスペーサーL             | 55X10-70     | ALW30WUONE<br>のみ使用(339と併用します) |        |  | お問い合わせください | 1             |    |

# NNZ30

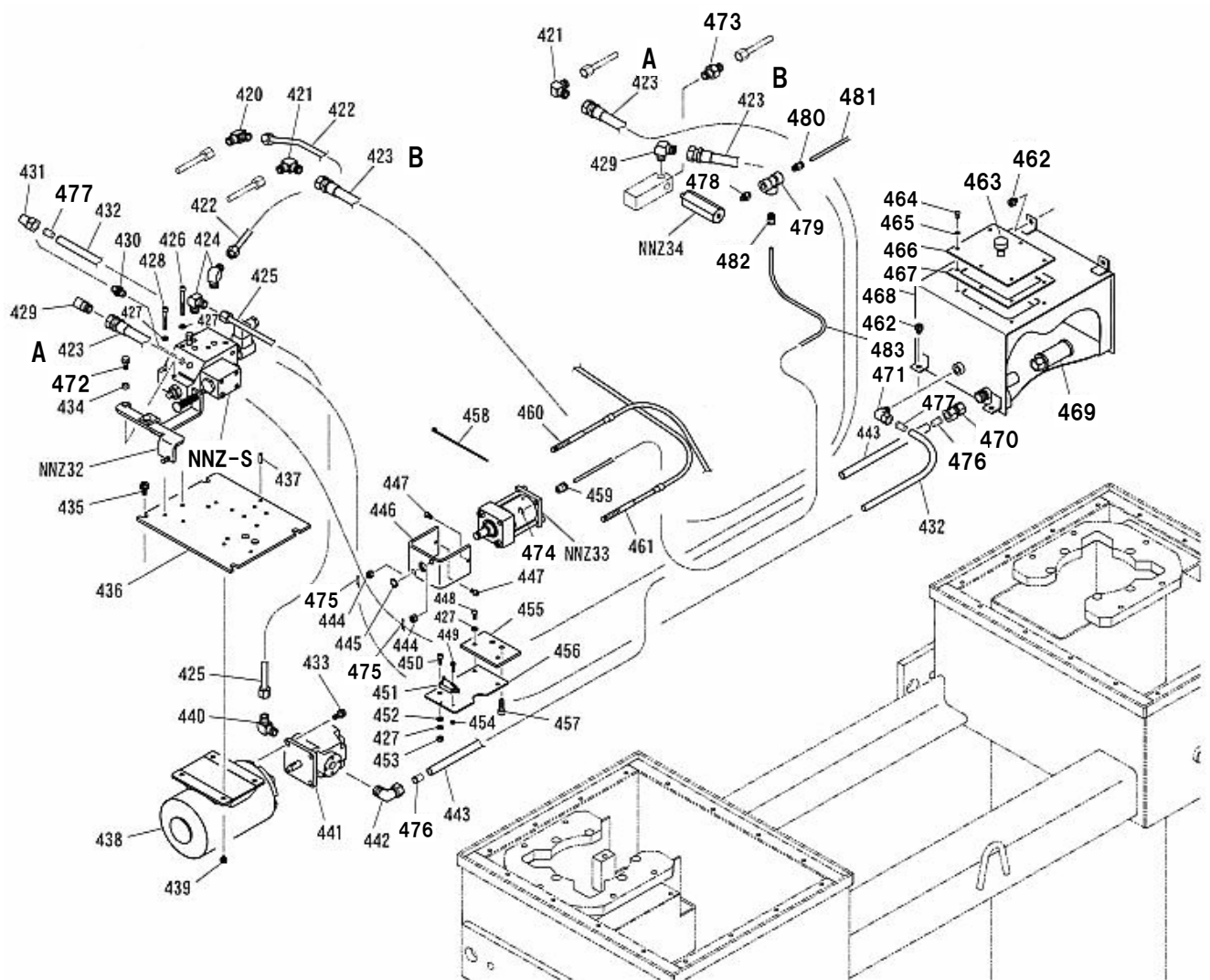
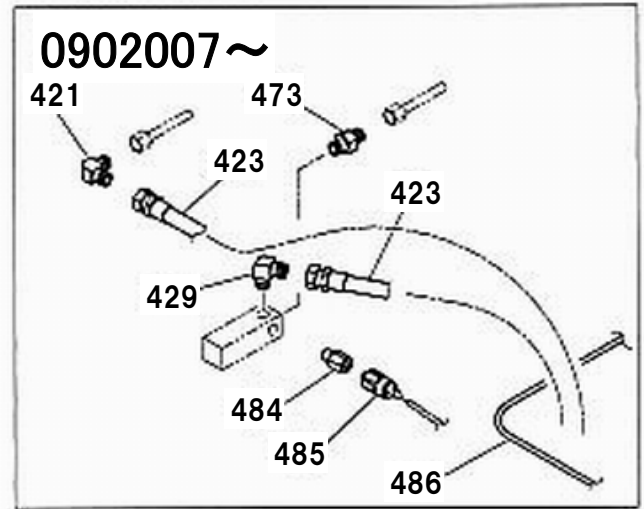
# 内蔵式油圧ユニット関係

## 対象機種:

- NNZ30AU(2003/11~)
- NNZ30/25AUSA(2006/5~)
- NNZ30KAU(2003/11~)
- NNZ30WU(2003/11~)
- NNZ25/30KAUB
- NNZ30KAUBN
- NNZ30PUA
- NNZ30GPUA
- NNZ30WPU(2003/11~)
- NNZ30WPUR
- NNZW30WPUH
- ☆NNZ30PUAJ
- ☆NNZ30KAUJ
- ☆NNZ32PUAJ
- ☆NNZ32PUAJR

(2003/11~)

(NNZ30WPU/WPUR/WPUHのみ)



# NNZ30(2003/11~)

| 図番      | 部品コード    | 品名                      | 規格                            | 変更時期・備考        | 単価(税別)    |  |  |   | 製品使用数<br>(参考) |      |      |      |
|---------|----------|-------------------------|-------------------------------|----------------|-----------|--|--|---|---------------|------|------|------|
|         |          |                         |                               |                |           |  |  |   | リフト芯間         |      |      |      |
|         |          |                         |                               |                |           |  |  |   | 1400          | 1650 | 2250 | 2400 |
| NNZ-S   | P.25参照   | サブプレート&ハルブAS            | 詳細はP.25参照のこと                  |                | 詳細はP.25参照 |  |  |   | 1             |      |      |      |
| NNZ32   | 00124370 | ハルブレバーAS                |                               |                |           |  |  |   | 1             |      |      |      |
| NNZ33   | 00124441 | 爪外シエアシリンダAS             | (630-644)                     |                |           |  |  |   | 1             |      |      |      |
| NNZ34   | 00124420 | セフティハルブAS               | (637-645-650)                 |                |           |  |  |   | 1             |      |      |      |
| 420     | 80814310 | 90°ユニオンエルホ              | HS-L1-10                      |                |           |  |  |   | 1             |      |      |      |
| 421     | 80810760 | ホース接続ユニオンエルホ            | KLE10-020N                    |                |           |  |  |   | 2             |      |      |      |
| 422     | 75001502 | 圧油管C・AS                 | (スリーブ・ナット付)                   |                |           |  |  |   | 1             |      |      |      |
| 423-1   | 50627221 | 高圧ホース【芯間1400】           | K-175-06 1950mm               | (421・429付)     |           |  |  | 2 |               |      |      |      |
| 423-2   | 11485270 | 高圧ホース【芯間1650】           | K-175-06 2200mm               | (421・429付)     |           |  |  |   | 2             |      |      |      |
| 423-3   | 50628261 | 高圧ホース【芯間2250】           | K-175-06 2800mm               | (421・429付)     |           |  |  |   |               | 2    |      |      |
| 423-4   | 10249560 | 高圧ホース【芯間2400】           | K-210-06 2950mm               | (421・429付)     |           |  |  |   |               |      | 2    |      |
| 424     | 80813910 | 90°エルホ                  | HS-E1-10X1/4                  |                |           |  |  |   | 2             |      |      |      |
| 425     | 75001511 | 圧油管D・AS                 | (スリーブ・ナット付)                   |                |           |  |  |   | 1             |      |      |      |
| 426     | 90920680 | 6角穴付ホルト                 | HSB0680                       |                |           |  |  |   | 2             |      |      |      |
| 427     | 90930506 | ハネ座金                    | SW06SE                        |                |           |  |  |   | 6             |      |      |      |
| 428     | 90920645 | 6角穴付ホルト                 | HSB0645                       |                |           |  |  |   | 1             |      |      |      |
| 429     | 80813059 | アダプター                   | 20(PF1/4XPT1/4)               |                |           |  |  |   | 2             |      |      |      |
| 430     | 80811102 | ニップル                    | NP1/4SE                       |                |           |  |  |   | 1             |      |      |      |
| 431     | 80811740 | ミスエルホユニオン               | MB-5122                       |                |           |  |  |   | 1             |      |      |      |
| 432-1   | 75001862 | 戻り油チューブC・AS<br>【芯間1400】 | F1512-1615mm(黒)               | (431,471,477付) |           |  |  | 1 |               |      |      |      |
| 432-2   | 75037241 | 戻り油チューブC・AS<br>【芯間1650】 | F1512-1870mm(黒)               | (431,471,477付) |           |  |  |   | 1             |      |      |      |
| 432-3   | 75002162 | 戻り油チューブC・AS<br>【芯間2250】 | F1512-2475mm(黒)               | (431,471,477付) |           |  |  |   |               | 1    |      |      |
| 432-4   | 75039042 | 戻り油チューブC・AS<br>【芯間2400】 | F1512-2625mm(黒)               | (431,471,477付) |           |  |  |   |               |      | 1    |      |
| 433     | 90890820 | 座金付6角ホルト                | HBS0820SE                     | (05年5月数変更)     |           |  |  |   | 5→4           |      |      |      |
| 434     | 11500980 | ハルブレバー支点カー              |                               |                |           |  |  |   | 1             |      |      |      |
| 435     | 90790820 | 座金付6角ホルト                | HBPS0820SE                    |                |           |  |  |   | 4             |      |      |      |
| 436     | 11500723 | ユニットベース                 |                               |                |           |  |  |   | 1             |      |      |      |
| 437     | 90810622 | ローリング                   | SRP0622ステンレス                  |                |           |  |  |   | 2             |      |      |      |
| 438-1   | 80820140 | モーター2.2KW               | TO-K5                         | ※目次参照          |           |  |  | 1 |               |      |      |      |
| 438-2   | 80820141 | モーター1.5KW               | TO-K10                        | ※目次参照          |           |  |  |   | 1             |      |      |      |
| 439     | 90790610 | 座金付6角ホルト                | HBPS0610SE                    |                |           |  |  |   | 4             |      |      |      |
| 440     | 80813917 | 90°エルホ                  | HS-E1-10X3/8                  |                |           |  |  |   | 1             |      |      |      |
| 441     | 80818206 | キヤホン                    | PAZLD728                      |                |           |  |  |   | 1             |      |      |      |
| 442     | 80817335 | エルホユニオン                 | ML-2154S                      |                |           |  |  |   | 1             |      |      |      |
| 443-1   | 75001870 | サクヨンチューブAS<br>【芯間1400】  | F1515-1100mm(黒)               | (442,470,476付) |           |  |  | 1 |               |      |      |      |
| 443-2   | 75037260 | サクヨンチューブAS<br>【芯間1650】  | F1515-1355mm(黒)               | (442,470,476付) |           |  |  |   | 1             |      |      |      |
| 443-3   | 75002170 | サクヨンチューブAS<br>【芯間2250】  | F1515-1960mm(黒)               | (442,470,476付) |           |  |  |   |               | 1    |      |      |
| 443-4   | 75039060 | サクヨンチューブAS<br>【芯間2400】  | F1515-2110mm(黒)               | (442,470,476付) |           |  |  |   |               |      | 1    |      |
| 444     | 90932108 | 溝付6角ナット                 | CN08SE                        |                |           |  |  |   | 2             |      |      |      |
| 445     | 80845006 | 軸用C型止メ輪                 | RRO15                         |                |           |  |  |   | 1             |      |      |      |
| 446     | 11361740 | ケーブルブラケット               |                               |                |           |  |  |   | 1             |      |      |      |
| 447     | 90920606 | 6角穴付ホルト                 | HSB0606                       |                |           |  |  |   | 2             |      |      |      |
| 448     | 91040618 | 6角穴付丸ホルト                | HSR0615                       |                |           |  |  |   | 2             |      |      |      |
| 449     | 90780320 | 座金組込ナベ小ネジ               | MSRPS0320SE                   |                |           |  |  |   | 2             |      |      |      |
| 450     | 90920615 | 6角穴付ホルト                 | HSB0615                       |                |           |  |  |   | 1             |      |      |      |
| 451-1   | 75001790 | 爪外れ検知LS+コード             | コード長11350mm※                  | 下記3機種以外        |           |  |  |   | 1             |      |      |      |
| 451-2   | 受注不可     | 爪外れ検知LS+コード             | コード長8050mm※                   | 451-1で交換の事     | 受注不可      |  |  |   | 1             |      |      |      |
| 451-3   | 受注不可     | 爪外れ検知LS+コード             | コード長10750mm※                  | 451-1で交換の事     | 受注不可      |  |  |   | 1             |      |      |      |
| 451-4-1 | 75012275 | 爪外れ検知LS+コード             | WPU・WPUR・WPUH用<br>コード長8150mm  | (~0902006)     |           |  |  |   |               |      | 1    |      |
| 451-4-2 | 75012280 | 爪外れ検知LS+コード             | WPU・WPUR・WPUH用<br>コード長11500mm | (0902007~)     |           |  |  |   |               |      | 1    |      |
| 452     | 90930706 | 平座金                     | PW06SE                        |                |           |  |  |   | 1             |      |      |      |
| 453     | 90930106 | 6角ナット                   | HN06SE                        |                |           |  |  |   | 1             |      |      |      |
| 454     | 90930103 | 6角ナット                   | HN03SE                        |                |           |  |  |   | 2             |      |      |      |
| 455     | 11500780 | ケーブルブラケットガイト            |                               |                |           |  |  |   | 1             |      |      |      |
| 456     | 11501040 | リミット取付板                 |                               |                |           |  |  |   | 1             |      |      |      |
| 457     | 90920825 | 6角穴付ホルト                 | HSB0825                       |                |           |  |  |   | 2             |      |      |      |
| 458     | 80825291 | ハンタイ                    | CV-150                        |                |           |  |  |   | 4             |      |      |      |
| 459     | 80817206 | ハーフユニオン                 | ZH-062                        |                |           |  |  |   | 1             |      |      |      |
| 460-1   | 00125060 | コントロールケーブルAS            | 【芯間1400】                      |                |           |  |  | 1 |               |      |      |      |

451-1 75001790 爪外れ検知LS+コード 年式によってコードが長く余る場合があります。その場合は可動部と干渉しない様取り回してください。

# NNZ30

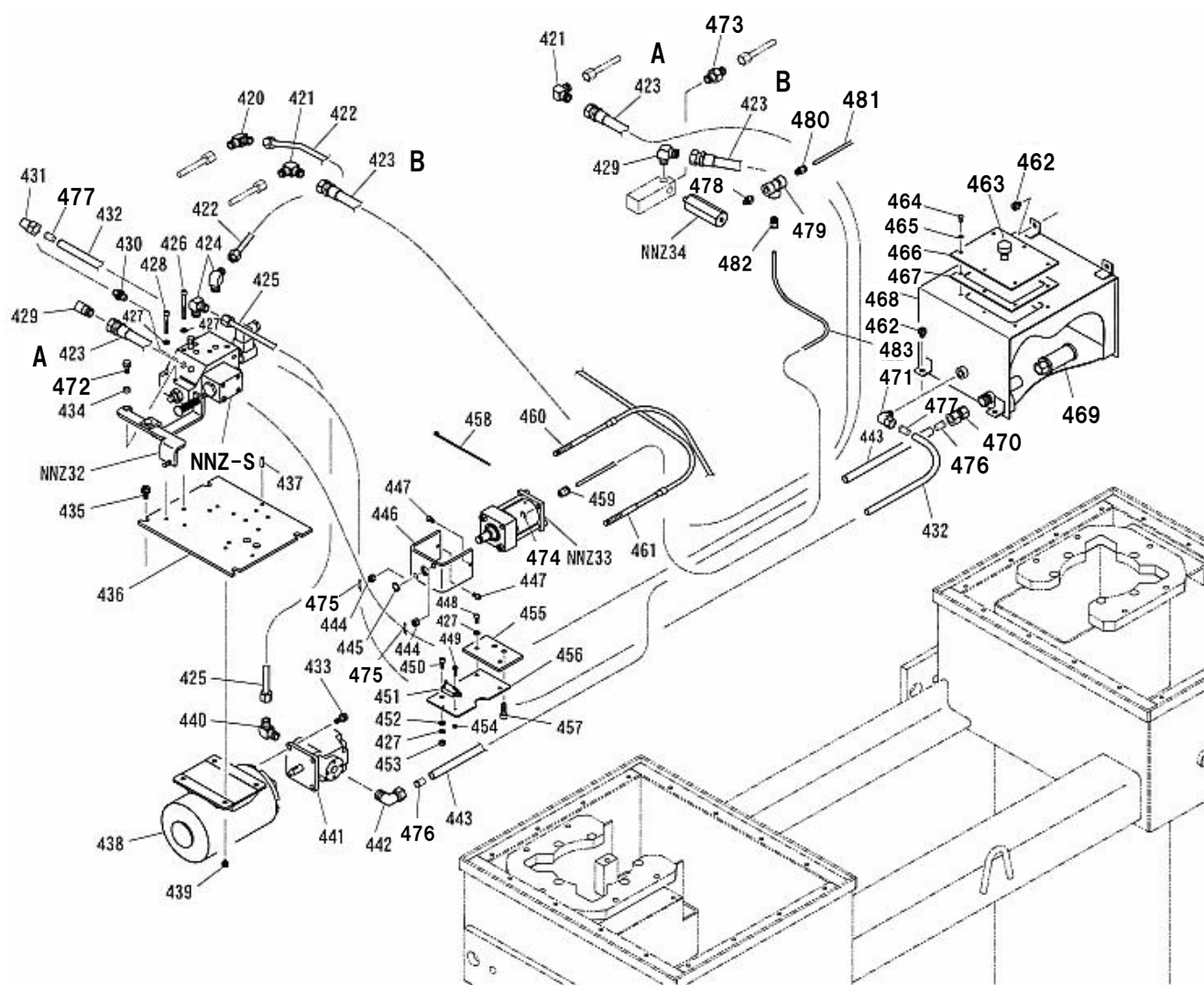
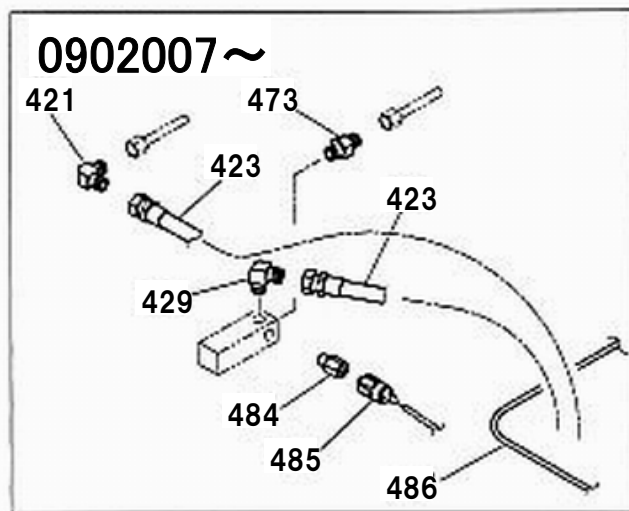
# 内蔵式油圧ユニット関係

## 対象機種:

- NNZ30AU(2003/11~)
- NNZ30/25AUSA(2006/5~)
- NNZ30KAU(2003/11~)
- NNZ30WU(2003/11~)
- NNZ25/30KAUB
- NNZ30KAUBN
- NNZ30PUA
- NNZ30GPIA
- NNZ30WPU(2003/11~)
- NNZ30WPUR
- NNZW30WPUH
- ☆NNZ30PUAJ
- ☆NNZ30KAUJ
- ☆NNZ32PUAJ
- ☆NNZ32PUAJR

(2003/11~)

(NNZ30WPU/WPUR/WPUHのみ)

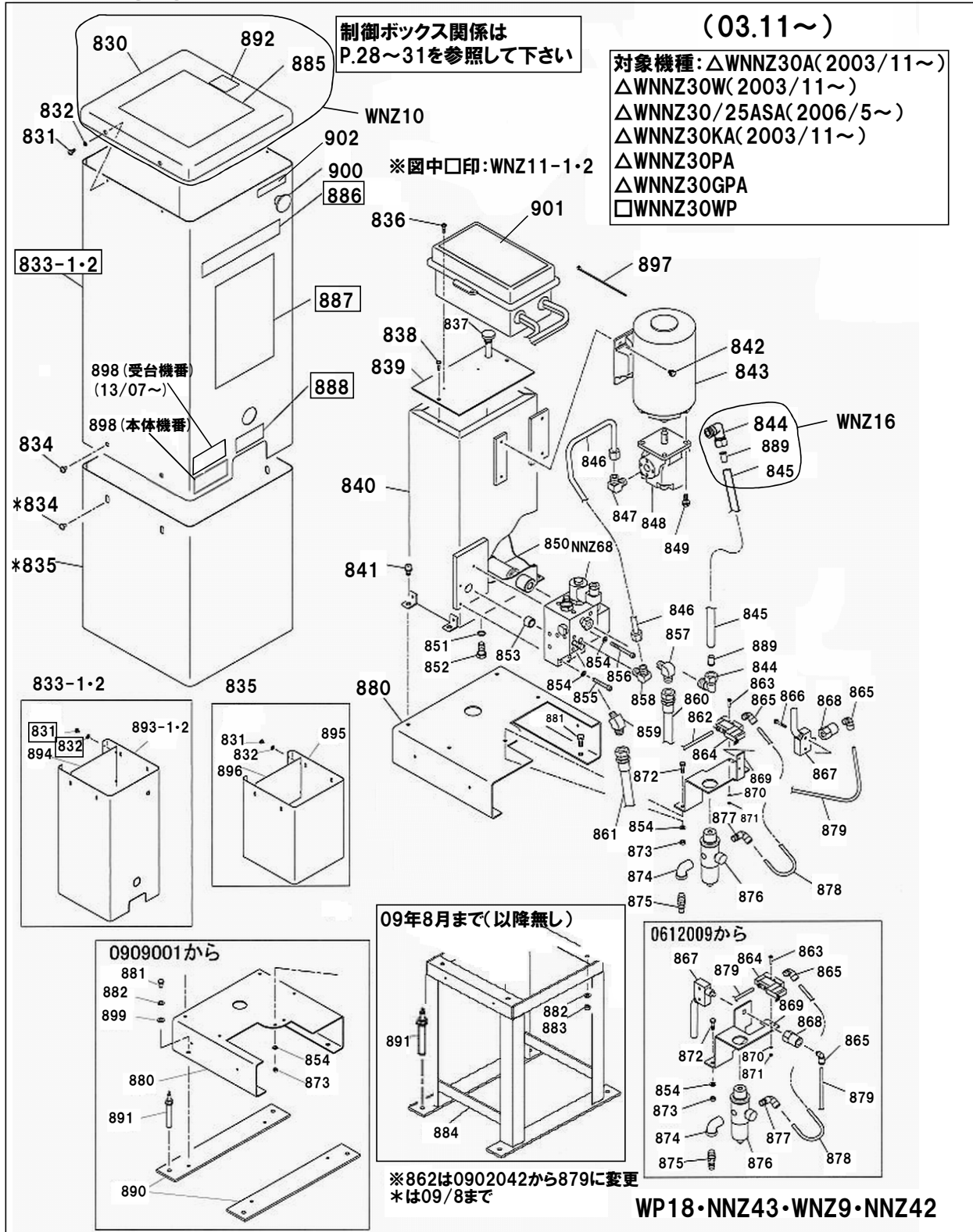


# NNZ30(2003/11~)

| 図番                                                     | 部品コード    | 品名            | 規格               | 変更時期・備考      | 製品使用数(参考) |      |      |        |      |   |
|--------------------------------------------------------|----------|---------------|------------------|--------------|-----------|------|------|--------|------|---|
|                                                        |          |               |                  |              | リフト芯間     |      |      |        |      |   |
|                                                        |          |               |                  |              | 2250      |      | 2400 |        |      |   |
| 単価(税別)                                                 |          |               |                  |              | 1400      | 1650 | WU   | WPU(R) | 2400 |   |
| 460-2                                                  | 00089140 | LコントロールケーブルAS |                  | 【芯間1650】     |           |      |      |        |      |   |
| 460-3                                                  | 00126080 | LコントロールケーブルAS |                  | 【芯間2250】     |           |      |      |        |      |   |
| 460-4                                                  | 00209500 | LコントロールケーブルAS |                  | 【芯間2400】     |           |      |      |        |      |   |
| 461                                                    | 00125040 | SコントロールケーブルAS |                  |              |           |      |      |        | 1    |   |
| 462                                                    | 90890812 | 座金付六角ホルト      | HBS0812SE        |              |           |      |      |        | 4    |   |
| 463                                                    | 00121160 | レベルパーAS       |                  |              |           |      |      |        | 1    |   |
| 464                                                    | 90940512 | ナベ小ネジ         | MSR0512SE        |              |           |      |      |        | 6    |   |
| 465                                                    | 50562211 | アルミ座金         | M5               |              |           |      |      |        | 6    |   |
| 466                                                    | 11502900 | タンク蓋          |                  |              |           |      |      |        | 1    |   |
| 467                                                    | 50630045 | ガasket        |                  |              |           |      |      |        | 1    |   |
| 468                                                    | 00125340 | オイルタンクペア      |                  |              |           |      |      |        | 1    |   |
| 469                                                    | 80818933 | ストレーナー        | YMD-30310-10     |              |           |      |      |        | 1    |   |
| 470                                                    | 80817340 | メスユニオン        | MP-5153          |              |           |      |      |        | 1    |   |
| 471                                                    | 80817336 | エルボユニオン       | ML-2122          |              |           |      |      |        | 1    |   |
| 472                                                    | 90740820 | 座金付六角ホルト      | HBP0820SE        |              |           |      |      |        | 1    |   |
| 473                                                    | 80814910 | コネクター         | HS-S-10X1/4      |              |           |      |      |        | 1    |   |
| 474                                                    | 80847510 | E型止メ輪         | E7SE             |              |           |      |      |        | 2    |   |
| 475                                                    | 90972021 | 割ピン           | SP0220SE         |              |           |      |      |        | 2    |   |
| 476                                                    | 80817615 | インサートリング      | INS-F15          |              |           |      |      |        | 2    |   |
| 477-1                                                  | 受注不可     | インサートリング      | 447-2+432で交換の事   | (-10/03)     | 受注不可      |      |      |        |      | 2 |
| 477-2                                                  | 80817662 | インサートリング      | INS-A12          | (1004001-)   |           |      |      |        | 2    |   |
| 478~483はWPU/WPUR/WPUHは0902003まで、それ以降は484~486に変更        |          |               |                  |              |           |      |      |        |      |   |
| 478                                                    | 80811101 | ニップル          | NP1/8SE          |              |           |      |      |        | 1    |   |
| 479                                                    | 80811801 | チー            | T1/8             |              |           |      |      |        | 1    |   |
| 480                                                    | 80818595 | 固定絞り          | PC6-01-2.0       |              |           |      |      |        | 1    |   |
| 481-1                                                  | 51307800 | エアホース         | F1506-8300mm(黒)  | 09/08まで      |           |      |      |        | 1    |   |
| 481-2                                                  | 11047860 | エアチューブA       | F1506-10m(黒)     | 0909001-     |           |      |      |        | 1    |   |
| 482                                                    | 80817205 | ハーフユニオン       | ZH-061           |              |           |      |      |        | 1    |   |
| 483-1                                                  | 50627200 | エアホースB        | F1506-1400mm(黒)  | 【芯間1400】     |           | 1    |      |        |      |   |
| 483-2                                                  | 11485260 | エアホースB        | F1506-1650mm(黒)  | 【芯間1650】     |           |      | 1    |        |      |   |
| 483-3                                                  | 50628280 | エアホースB        | F1506-2300mm(黒)  | 【芯間2250】     |           |      |      | 1      |      |   |
| 484                                                    | 11516600 | 変換継手          |                  | 0902004-     |           |      |      |        |      | 1 |
| 485-1                                                  | 受注不可     | 圧力スイッチ        | 485-2で互換性有       | 0902004-09/8 | 受注不可      |      |      |        |      | 1 |
| 485-2                                                  | 80821192 | 圧力スイッチ        |                  | 0909001-     |           |      |      |        | 1    |   |
| 486                                                    | 11516640 | エアホースA        | F1506-11500mm(青) | 0907032-     |           |      |      |        |      | 1 |
| 芯間1400: NNZ30AU.30/25AUSA.30KAU.25/30KAUB.30PUA.30GPIA |          |               |                  |              |           |      |      |        |      |   |
| 芯間1650: NNZ32PUAJ                                      |          |               |                  |              |           |      |      |        |      |   |
| 芯間2250: NNZ30WU.30WPU.30WPUR                           |          |               |                  |              |           |      |      |        |      |   |
| 芯間2400: NNZW30WPUH                                     |          |               |                  |              |           |      |      |        |      |   |

# NNZ30

## 別置式油圧ユニット関係



# NNZ30(2003/11~)

| 図番      | 部品コード    | 品名                   | 規格                                                                          | 変更時期・備考                       | 単価(税別)    |  |  |  | 製品使用数<br>(参考) |          |            |          |
|---------|----------|----------------------|-----------------------------------------------------------------------------|-------------------------------|-----------|--|--|--|---------------|----------|------------|----------|
|         |          |                      |                                                                             |                               |           |  |  |  | 芯間<br>2250    |          | 芯間<br>1400 |          |
|         |          |                      |                                                                             |                               |           |  |  |  | アル<br>ネオ      | スベ<br>ース | アル<br>ネオ   | スベ<br>ース |
| WP18    | 75022221 | 油圧ユニットAS             | 834・836~859・863~865・<br>868~882・889~891・897・899・901・<br>NNZ68・WNZ10・WNZ11-2 | 【色確認】                         |           |  |  |  | 1             |          |            |          |
| NNZ43   | 75004781 | 油圧ユニットAS             | 834・836~859・863~865・<br>868~882・889~891・897・<br>899・901・NNZ68・WNZ10・WNZ11-1 | 【色確認】                         |           |  |  |  |               | 1        |            |          |
| WNZ9    | 75038040 | 油圧ユニットAS             | 834・836~859・863~865・<br>868~882・889~891・897・<br>899・901・NNZ68・WNZ10・WNZ11-1 | 【色確認】                         |           |  |  |  |               |          | 1          |          |
| NNZ42   | 75005100 | 油圧ユニットAS             | 834・836~859・863~865・<br>868~882・889~891・897・<br>899・901・NNZ62・WNZ10・WNZ11-1 | 【色確認】                         |           |  |  |  |               |          |            | 1        |
| NNZ-S   | P.25参照   | サブプレート&バルブAS         | 詳細はP.25参照のこと                                                                |                               | 詳細はP.25参照 |  |  |  | 1             |          |            |          |
| WNZ10   | 75032000 | ユニットケース上板AS          | (830・885・892)                                                               | 色は黒のみとなります<br>(2013/5~)       |           |  |  |  |               |          |            | 1        |
| WNZ11-1 | 75032020 | ユニットケース側板AS<br>【色確認】 | (833-1,886~888)                                                             | 年式無し                          |           |  |  |  |               |          |            | 1        |
| WNZ11-1 | 75032020 | ユニットケース側板AS<br>【色確認】 | (833-1,886~888)                                                             | (-0902041)WNNZ30WP用           |           |  |  |  | 1             |          |            |          |
| WNZ11-2 | 75022340 | ユニットケース側板AS<br>【色確認】 | (833-2,886~888,902)                                                         | (0902042-)WNNZ30WP用           |           |  |  |  | 1             |          |            |          |
| WNZ16   | 75004720 | 給油管AS                | (844・845・889)                                                               |                               |           |  |  |  |               |          |            | 1        |
| 830     | 受注不可     | ユニットケース上板            |                                                                             | WNZ10で交換の事                    | 受注不可      |  |  |  | 1             |          |            |          |
| 831     | 90862930 | ナベ・タッピンネジ            | SRHFST0508SE                                                                | (0607059数変更)                  |           |  |  |  |               |          |            | 4→16     |
| 831     | 90862930 | ナベ・タッピンネジ            | SRHFST0508SE                                                                | (0909001数変更)                  |           |  |  |  |               |          |            | 16→12    |
| 832     | 90930705 | 平座金                  | PW05SE                                                                      | (0607059数変更)                  |           |  |  |  |               |          |            | 4→16     |
| 832     | 90930705 | 平座金                  | PW05SE                                                                      | (0909001数変更)                  |           |  |  |  |               |          |            | 16→12    |
| 833-1   | 受注不可     | ユニットケース側板AS          | WNNZ11-1で交換の事                                                               |                               | 受注不可      |  |  |  | 1             |          |            |          |
| 833-1   | 受注不可     | ユニットケース側板AS          | WNNZ11-1で交換の事                                                               | (-0902041)                    | 受注不可      |  |  |  | 1             |          |            |          |
| 833-2   | 受注不可     | ユニットケース側板AS          | WNNZ11-2で交換の事                                                               | (0902042-)                    | 受注不可      |  |  |  | 1             |          |            |          |
| 834     | 90750610 | 座金組込ナベ・小ネジ           | MSRP0610SE                                                                  | (0909001数変更)                  |           |  |  |  |               |          |            | 8→4      |
| 835     | 00126030 | ユニット台カバーAS           | 【色確認】                                                                       | 09/08以降無                      |           |  |  |  |               |          |            | 1→0      |
| 836-1   | 90750421 | 座金組込ナベ・小ネジ           | MSRP0420SE                                                                  | (-1308097)                    |           |  |  |  |               |          |            | 2        |
| 836-2   | 90750425 | 座金組込ナベ・小ネジ           | MSRP0425SE                                                                  | (1308098-)                    |           |  |  |  |               |          |            | 2        |
| 837     | 00125560 | レベルバーAS              |                                                                             |                               |           |  |  |  |               |          |            | 1        |
| 838     | 90750508 | 座金組込ナベ・小ネジ           | MSRP0508SE                                                                  |                               |           |  |  |  |               |          |            | 2        |
| 839-1   | 00114180 | タンク蓋ヘア               | 【色確認】                                                                       |                               |           |  |  |  | 1             |          |            |          |
| 839-2   | 11503280 | タンク蓋                 | 【色確認】                                                                       |                               |           |  |  |  |               |          |            | 1        |
| 840     | 00126060 | オイルタンクヘア             | 【色確認】                                                                       |                               |           |  |  |  |               |          |            | 1        |
| 841     | 90760815 | 座金付六角穴付ホル            | HSBS0815                                                                    |                               |           |  |  |  |               |          |            | 4        |
| 842     | 90790610 | 座金付六角ホル              | HBPS0610SE                                                                  |                               |           |  |  |  |               |          |            | 4        |
| 843-1   | 80820141 | モーター                 | TO-K10(ヒタチ)                                                                 | 1.5kw                         |           |  |  |  | 1             |          |            | 1        |
| 843-2   | 80820140 | モーター                 | TO-K5                                                                       | 2.2kw                         |           |  |  |  |               |          | 1          |          |
| 844     | 80817335 | エルボユニオン              | ML-2154S                                                                    |                               |           |  |  |  |               |          |            | 2        |
| 845     | 11503160 | 給油管                  | F1515-190mm(黒)                                                              |                               |           |  |  |  |               |          |            | 1        |
| 846-1   | 75004710 | 圧油管D・AS              | (スリーブ・ナット付)                                                                 |                               |           |  |  |  | 1             |          |            | 1        |
| 846-2   | 75004690 | 圧油管A・AS              | (スリーブ・ナット付)                                                                 |                               |           |  |  |  |               |          | 1          |          |
| 847     | 80813917 | 90°エルボ               | HS-E1-10X3/8                                                                |                               |           |  |  |  |               |          |            | 1        |
| 848     | 80818206 | キヤホンブ                | PAZLD728                                                                    |                               |           |  |  |  |               |          |            | 1        |
| 849     | 90890820 | 座金付六角ホル              | HBS0820SE                                                                   |                               |           |  |  |  |               |          |            | 4        |
| 850     | 80818951 | ストレーナー               | SS-40610-10                                                                 |                               |           |  |  |  |               |          |            | 1        |
| 851     | 80800250 | リング                  | P12ソウトウ                                                                     |                               |           |  |  |  |               |          |            | 1        |
| 852     | 90911220 | 六角ホル                 | HB1220SE                                                                    |                               |           |  |  |  |               |          |            | 1        |
| 853     | 50628080 | ゴムリング                |                                                                             |                               |           |  |  |  |               |          |            | 1        |
| 854     | 90930506 | ハネ座金                 | SW06SE                                                                      |                               |           |  |  |  |               |          |            | 5        |
| 855     | 90920645 | 六角穴付ホル               | HSB0645                                                                     |                               |           |  |  |  |               |          |            | 1        |
| 856     | 90920680 | 六角穴付ホル               | HSB0680                                                                     |                               |           |  |  |  |               |          |            | 2        |
| 857     | 80813057 | アダプター                | 20(G3/8XR1/4)                                                               |                               |           |  |  |  |               |          |            | 1        |
| 858     | 80813910 | 90°エルボ               | HS-E1-10X1/4                                                                |                               |           |  |  |  |               |          |            | 1        |
| 859     | 80813061 | アダプター                | 21(G3/8XR1/4)                                                               |                               |           |  |  |  |               |          |            | 1        |
| 860     | 50628041 | 高圧ホースB               | K-175-09 7350mm                                                             | (477・543付)                    |           |  |  |  |               |          |            | 1        |
| 861     | 50628101 | 高圧ホースC               | K-175-09 6500mm                                                             | (479・561付)                    |           |  |  |  |               |          |            | 1        |
| 862     | 51307800 | エアホース                | F1506-8300mm(黒)                                                             | (-0902041以降無)<br>油圧ユニットASに含ます |           |  |  |  | 1→0           |          |            | 1        |
| 863     | 90750320 | 座金組込ナベ・小ネジ           | MSRP0320SE                                                                  |                               |           |  |  |  |               |          |            | 2        |
| 864-1   | 受注不可     | セレックスバルブ             | 3GA110-C6-3                                                                 | 864-2で互換性有                    | 受注不可      |  |  |  | 1             |          |            |          |
| 864-2   | 80821218 | セレックスバルブ             | 3GA110R-C6-3                                                                |                               |           |  |  |  |               |          |            | 1        |
| 865     | 80817224 | エルボユニオン              | ZL-065M                                                                     |                               |           |  |  |  |               |          |            | 2        |
| 866     | 90780430 | 座金組込ナベ・小ネジ           | MSRPS0430SE                                                                 | (-0612008以降無)                 |           |  |  |  |               |          |            | 2        |
| 867-1-1 | 受注不可     | 爪外れ検知LS+コード付         | BZ-2RQ1-T4-JK<br>VCTF0.5SX2芯-700mm(XO・COM)                                  | 867-1-2で交換の事                  | 受注不可      |  |  |  | 1             |          |            |          |
| 867-1-2 | 35007351 | 爪外れ検知LS+コード付         | Z-01HQ-B<br>VCTF0.5SX2芯-700mm(XO・COM)                                       | 新旧互換性有                        |           |  |  |  |               | 1        |            |          |
| 867-2-1 | 受注不可     | 爪外れ検知LS+コード付         | BZ-2RQ1-T4-J<br>VCTF0.5SX2芯-700mm(5・8)                                      | 867-2-2で交換の事                  | 受注不可      |  |  |  | 1             |          |            |          |
| 867-2-2 | 75004735 | 爪外れ検知LS+コード付         | Z-15GQ-B<br>VCTF0.5SX2芯-700mm(5・8)                                          | 新旧互換性有                        |           |  |  |  |               |          |            | 1        |
| 868     | 80820897 | エア・パイロットアクチュエーター     | EA                                                                          | 『空電リレー』                       |           |  |  |  |               |          |            | 1        |
| 869-1   | 11503320 | エアフィルター取付板           | 【色確認】                                                                       | (-0612008)                    |           |  |  |  |               |          |            | 1        |
| 869-2   | 11503321 | エアフィルター取付板           | 【色確認】                                                                       | (0612009-)                    |           |  |  |  |               |          |            | 1        |

# NNZ30

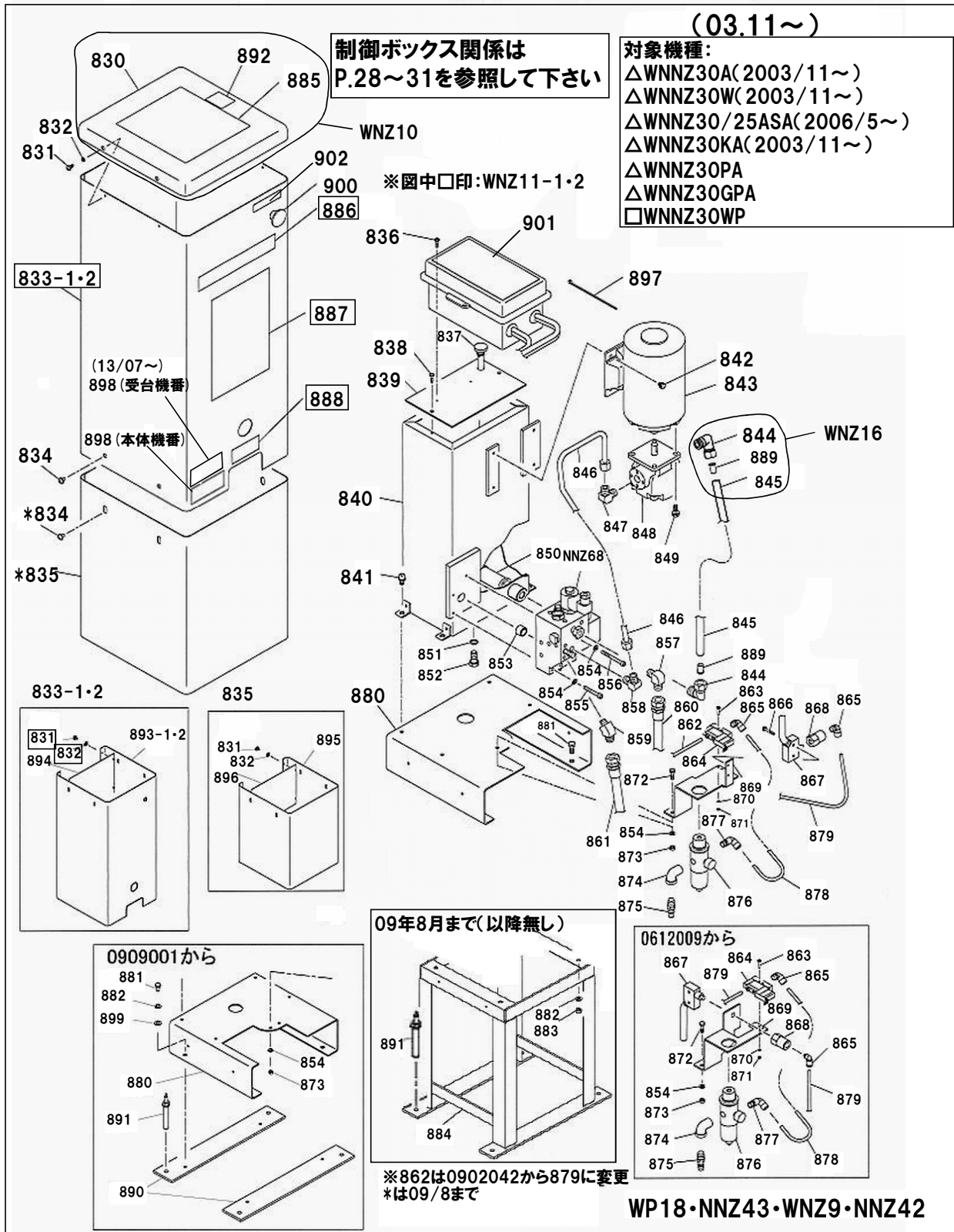
## 別置式油圧ユニット関係

(03.11~)

制御ボックス関係は  
P.28~31を参照して下さい

対象機種:

- △WNNZ30A(2003/11~)
- △WNNZ30W(2003/11~)
- △WNNZ30/25ASA(2006/5~)
- △WNNZ30KA(2003/11~)
- △WNNZ30PA
- △WNNZ30GPA
- WNNZ30WP



833-1.2

(13/07~)  
898 (受台機番)

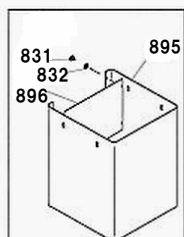
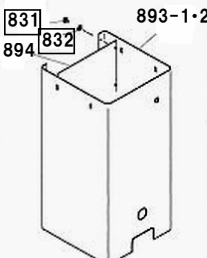
898 (本体機番)

\*834

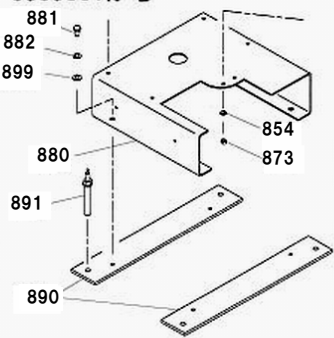
\*835

833-1.2

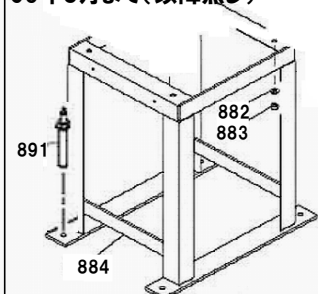
835



0909001から

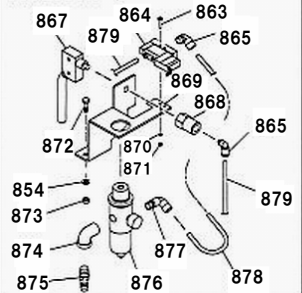


09年8月まで(以降無し)



\*862は0902042から879に変更  
\*は09/8まで

0612009から



WP18・NNZ43・WNZ9・NNZ42



# NNZ30

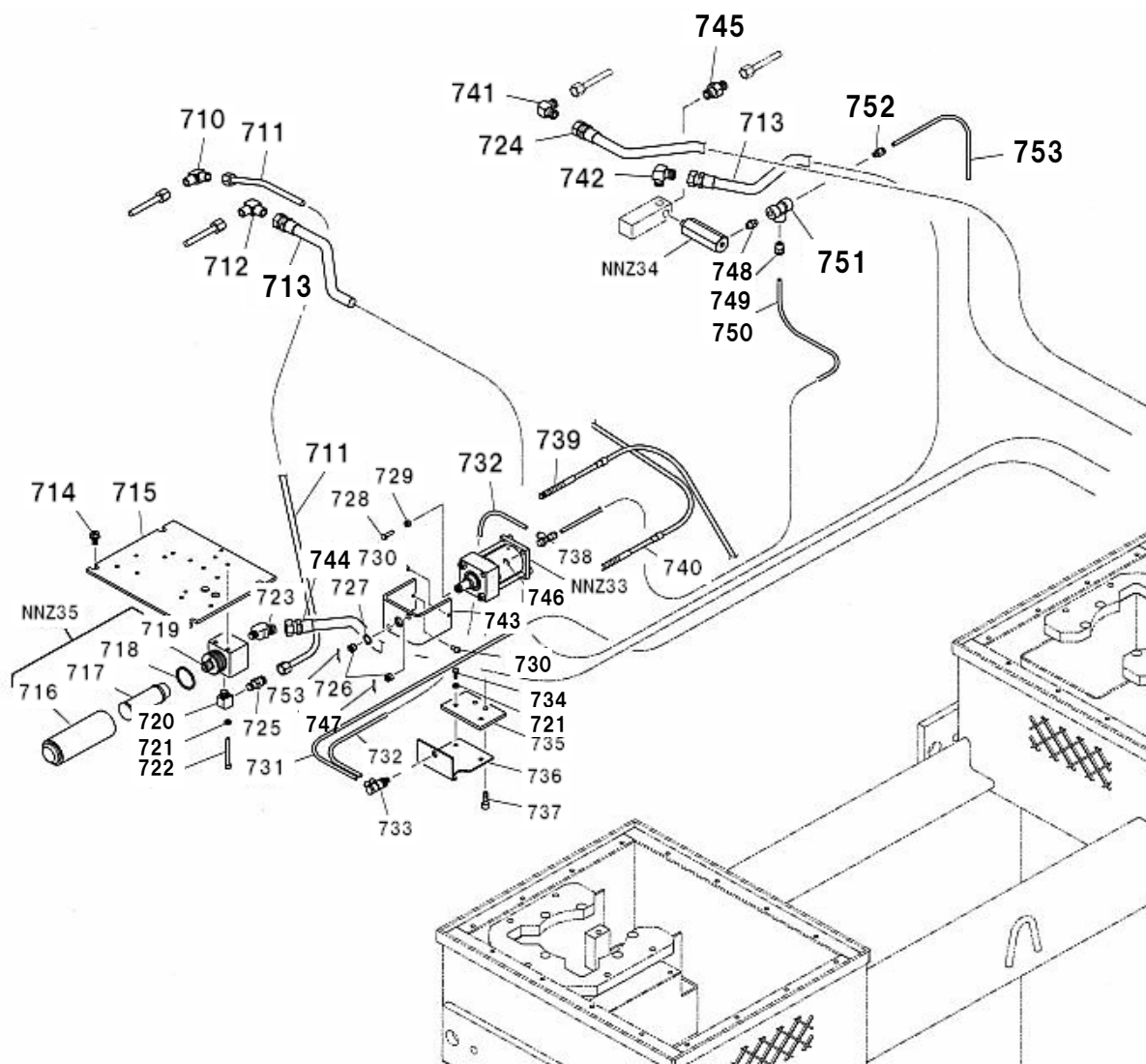
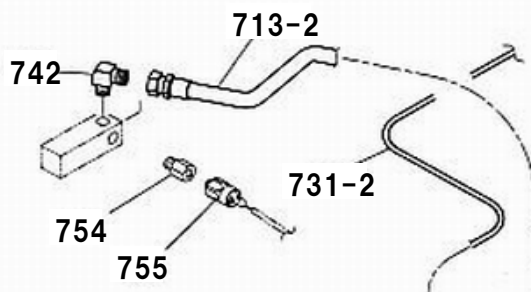
# 油圧ユニット別置式本体内部関係

**対象機種:**

- △WNNZ30A(2003/11~)
- △WNNZ30W(2003/11~)
- △WNNZ30/25ASA(2006/5~)
- △WNNZ30KA(2003/11~)
- △WNNZ30PA
- △WNNZ30GPA
- WNNZ30WP

(WNNZ30WPのみ) 0902042~

(\*565)は0902042から551に変更



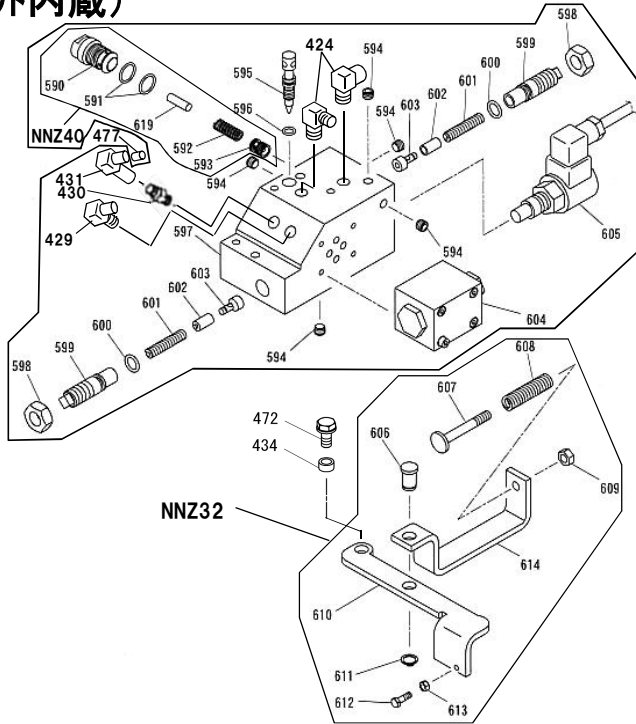
# NNZ30(2003/11~)

| 図番    | 部品コード    | 品名                                         | 規格                            | 変更時期・備考                 | 単価(税別) |  |  | 製品使用数<br>(参考) |  |
|-------|----------|--------------------------------------------|-------------------------------|-------------------------|--------|--|--|---------------|--|
|       |          |                                            |                               |                         |        |  |  |               |  |
| NNZ33 | 00125480 | 爪外シリンダーAS                                  |                               |                         |        |  |  | 1             |  |
| NNZ34 | 00124420 | セフティーバルブAS                                 |                               |                         |        |  |  | 1             |  |
| NNZ35 | 75001810 | フィルターブロックAS                                |                               |                         |        |  |  | 1             |  |
|       |          |                                            |                               |                         |        |  |  |               |  |
| 710   | 80814310 | 90°ユニオンエルボ                                 | HS-L1-10                      |                         |        |  |  | 1             |  |
| 711   | 75004740 | 圧油管C・AS                                    | (スリーブ・ナット付)                   |                         |        |  |  | 1             |  |
| 712   | 80810760 | ホース接続ユニオンエルボ                               | KLE10-020N                    |                         |        |  |  | 1             |  |
| 713-1 | 50627221 | 高圧ホース【芯間1400】                              | SIB210 1950mm<br>(502・532付)   | ラム芯間1400用               |        |  |  | 1             |  |
| 713-2 | 50628261 | 高圧ホース【芯間2250】                              | SIB210 2800mm<br>(502・532付)   | ラム芯間2250用               |        |  |  | 1             |  |
| 714   | 90790820 | 座金付六角ボルト                                   | HBPS0820SE                    |                         |        |  |  | 4             |  |
| 715   | 11500723 | ユニットベース                                    |                               |                         |        |  |  | 1             |  |
| 716   | 00125460 | フィルターキャップヘア                                |                               |                         |        |  |  | 1             |  |
| 717   | 80818933 | ストレナー                                      | YMD-30310-10                  |                         |        |  |  | 1             |  |
| 718   | 80800538 | Oリング                                       | P39-1B                        |                         |        |  |  | 1             |  |
| 719   | 11503200 | フィルターブロック                                  |                               |                         |        |  |  | 1             |  |
| 720   | 80813102 | オスメスエルボ                                    | HS-BC-1/4                     |                         |        |  |  | 1             |  |
| 721   | 90930506 | ハネ座金                                       | SW06SE                        |                         |        |  |  | 4             |  |
| 722   | 90920665 | 六角穴付ボルト                                    | HSB0665                       |                         |        |  |  | 2             |  |
| 723   | 80813066 | アダプター                                      | 22(G3/8XR3/8)                 |                         |        |  |  | 1             |  |
| 724   | 50628101 | 高圧ホースC                                     | K-175-09 6500mm<br>(456・531付) |                         |        |  |  | 1             |  |
| 725   | 80814910 | コネクター                                      | HS-S-10X1/4                   |                         |        |  |  | 1             |  |
| 726   | 90932108 | 溝付六角ナット                                    | CN08SE                        |                         |        |  |  | 2             |  |
| 727   | 80845006 | 軸用C型止メ輪                                    | RRO15                         |                         |        |  |  | 1             |  |
| 728   | 90910620 | 六角ボルト                                      | HB0620SE                      |                         |        |  |  | 1             |  |
| 729   | 90930106 | 六角ナット                                      | HN06SE                        |                         |        |  |  | 1             |  |
| 730   | 90920606 | 六角穴付ボルト                                    | HSB0606                       |                         |        |  |  | 2             |  |
| 731-1 | 11484800 | エアホースA【芯間1400】                             | F1506-10m(青)                  | ラム芯間1400用               |        |  |  | 1             |  |
| 731-2 | 50627880 | エアホースA【芯間2250】                             | F1506-10850mm(青)              | ラム芯間2250用<br>0902042数変更 |        |  |  | 1→2           |  |
| 732   | 11785341 | 爪外シアーチューブA                                 | F1506-420mm(黒)                |                         |        |  |  | 1             |  |
| 733   | 80821116 | メカニカルバルブ                                   | MVP63                         |                         |        |  |  | 1             |  |
| 734   | 91040618 | 六角穴付丸ボルト                                   | HSR0615                       |                         |        |  |  | 1             |  |
| 735   | 11500780 | ケーブルブラケット                                  |                               |                         |        |  |  | 1             |  |
| 736   | 11503380 | メカニカルバルブ取付座                                |                               |                         |        |  |  | 1             |  |
| 737   | 90920825 | 六角穴付ボルト                                    | HSB0825                       |                         |        |  |  | 2             |  |
| 738   | 80817406 | D型ユニオン                                     | ZD-062                        |                         |        |  |  | 1             |  |
| 739-1 | 00125060 | LコントロールケーブルAS                              |                               | ラム芯間1400用               |        |  |  | 1             |  |
| 739-2 | 00126080 | LコントロールケーブルAS                              |                               | ラム芯間2250用               |        |  |  | 1             |  |
| 739-3 | 00209500 | LコントロールケーブルAS                              |                               | ラム芯間2400用               |        |  |  | 1             |  |
| 739-4 | 00089140 | LコントロールケーブルAS                              |                               | ラム芯間1650用               |        |  |  | 1             |  |
| 740   | 00125040 | SコントロールケーブルAS                              |                               |                         |        |  |  | 1             |  |
| 741   | 80810761 | ホース接続ユニオンエルボ                               | KLE10-030N                    |                         |        |  |  | 1             |  |
| 742   | 80812970 | アダプター                                      | NO14(G1/4XR1/4)               |                         |        |  |  | 1             |  |
| 743   | 11361740 | ケーブルブラケット                                  |                               |                         |        |  |  | 1             |  |
| 744   | 50628041 | 高圧ホースB                                     | K-175-09 7350mm<br>(454・513付) |                         |        |  |  | 1             |  |
| 745   | 80814910 | コネクター                                      | HS-S-10X1/4                   |                         |        |  |  | 1             |  |
| 746   | 80847510 | E型止メ輪                                      | E7SE                          |                         |        |  |  | 2             |  |
| 747   | 90972021 | 割ピン                                        | SP0220SE                      |                         |        |  |  | 2             |  |
|       |          |                                            |                               |                         |        |  |  |               |  |
|       |          | 743~748はWPU/WPURは0902041まで、それ以降は754~755に変更 |                               |                         |        |  |  |               |  |
| 748   | 80811101 | ニップル                                       | NP1/8SE                       |                         |        |  |  | 1             |  |
| 749   | 80817205 | ハーフユニオン                                    | ZH-061                        |                         |        |  |  | 1             |  |
| 750-1 | 50627200 | エアホースB【芯間1400】                             | F1506-1400mm(黒)               | ラム芯間1400用               |        |  |  | 1             |  |
| 750-2 | 50628280 | エアホースB【芯間2250】                             | F1506-2300mm(黒)               | ラム芯間2250用               |        |  |  | 1             |  |
| 751   | 80811801 | チー                                         | T1/8                          |                         |        |  |  | 1             |  |
| 752   | 80818595 | 固定絞り                                       | PC6-01-2.0                    |                         |        |  |  | 1             |  |
| 753   | 51307800 | エアホース                                      | F1506-8300mm(黒)               | 0902042数変更<br>(以降731-2) |        |  |  | 1→0           |  |
| 754   | 11516600 | 変換継手                                       |                               | 0902042-                |        |  |  | 1             |  |
| 755-1 | 受注不可     | 圧カスイッチ                                     | 485-2で互換性有                    | 0902042-09/8            | 受注不可   |  |  | 1             |  |
| 755-2 | 80821192 | 圧カスイッチ                                     |                               | 0909001-                |        |  |  | 1             |  |

# NNZ30 WNNZ30WP (ユニット内蔵)

## サブプレート&バルブAS関係

(2003/11~)

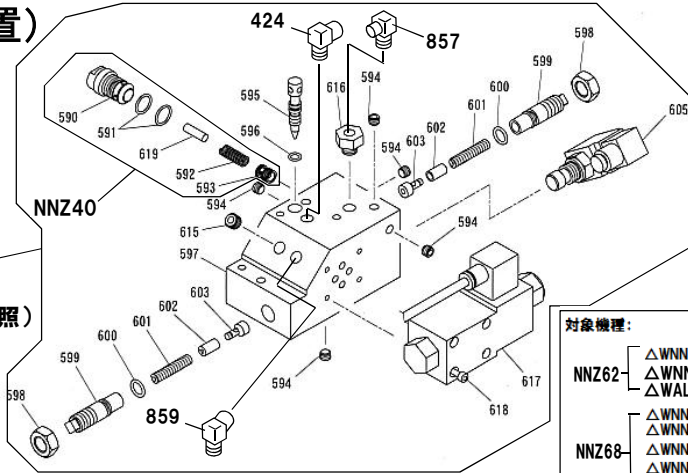


NNZ61  
NNZ66  
NNZ70  
(詳細はP.25参照)

対象機種:

- NNZ30AU(2003/11~)
- NNZ30/25AUSA(2006/5~)
- NNZ25/30KAUB
- NNZ30KAU(2003/11~)
- NNZ30WU(2003/11~)
- NNZ30KAUBN
- NNZ30PUA
- NNZ30GPA
- NNZ30WPU(2003/11~)
- NNZ30WPUH
- ☆ NNZ30PUAJ
- ☆ NNZ30KAUJ
- NNZ70- ☆ NNZ32PUAJ
- ☆ NNZ32PUAJR

### (ユニット別置)



NNZ62  
NNZ68  
(詳細はP.25参照)

対象機種:

- △ WNNZ30A(2003/11~)
- △ WNNZ30/25ASA(2006/5~)
- △ WAL25ASA
- △ WNNZ30W(2003/11~)
- △ WNNZ30KA(2003/11~)
- △ WNNZ30PA
- △ WNNZ30GPA
- WNNZ30WP

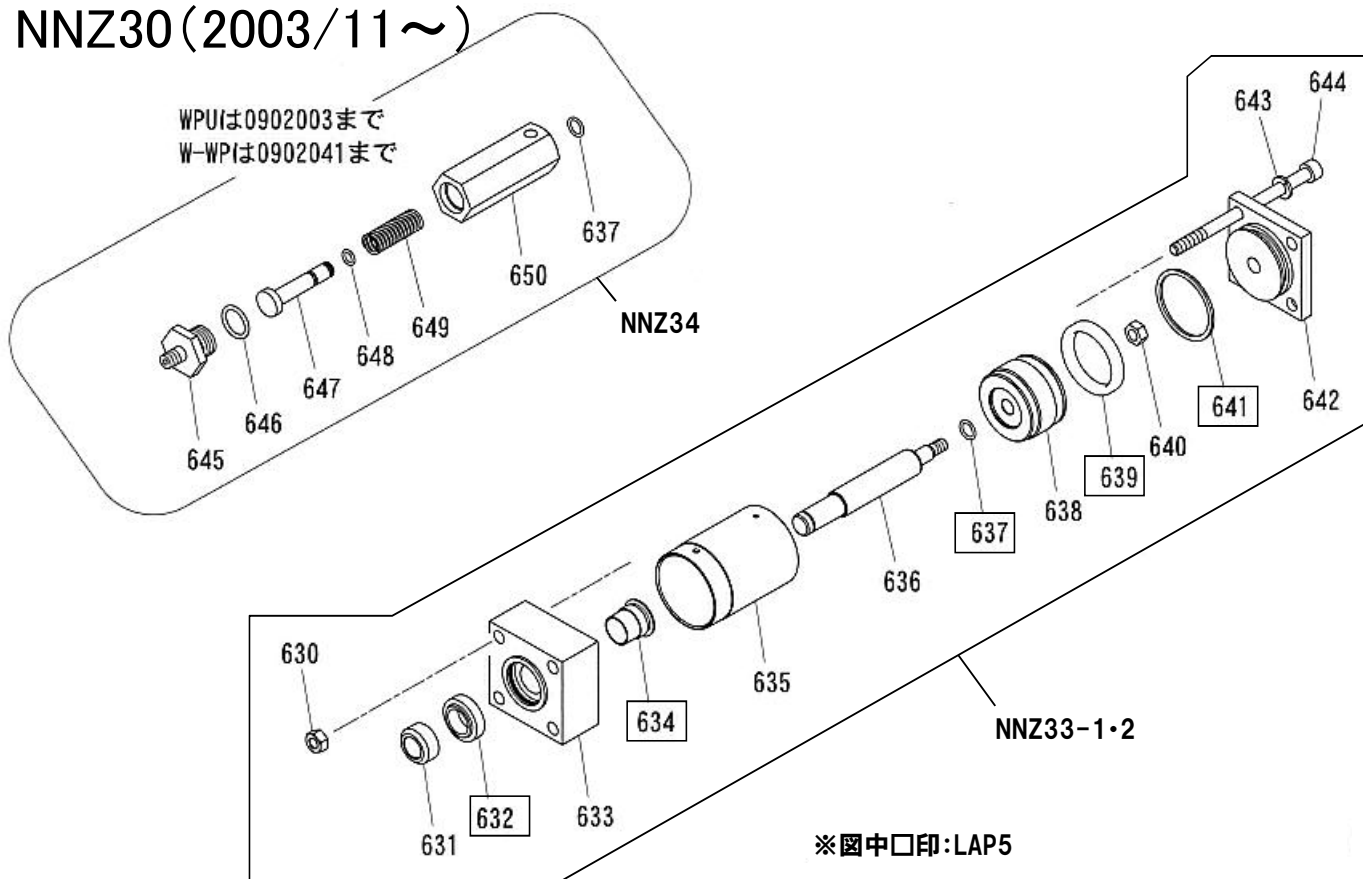
サブプレート&バルブAS関係

NNZ30(2003/11~)

| 図番    | 部品コード    | 品名              | 規格                                                                          | 変更時期・備考                     | 単価(税別) |  |  | 製品使用数(参考) |    |
|-------|----------|-----------------|-----------------------------------------------------------------------------|-----------------------------|--------|--|--|-----------|----|
|       |          |                 |                                                                             |                             |        |  |  | 内蔵        | 別置 |
| NNZ66 | 75002180 | サブプレート&バルブAS    | (424・429・430・431・594-605・NNZ40)                                             | 16.7MPa                     |        |  |  | 1         |    |
| NNZ61 | 75004910 | サブプレート&バルブAS    | (424・429・430・431・594-605・NNZ40)                                             | 14.7MPa                     |        |  |  | 1         |    |
| NNZ70 | 75002190 | サブプレート&バルブAS    | (424・429・430・431・594-605・NNZ40)                                             | (NNZ32用)17.6MPa             |        |  |  | 1         |    |
| NNZ68 | 75004700 | サブプレート&バルブAS    | (424・594-603・605・615-618・857・859・NNZ40)                                     | 16.7MPa                     |        |  |  |           | 1  |
| NNZ62 | 75004790 | サブプレート&バルブAS    | (424・594-603・605・615-618・857・859・NNZ40)                                     | 14.7MPa                     |        |  |  |           | 1  |
| NNZ32 | 00124370 | バルブレバ-AS        | (606-614)                                                                   |                             |        |  |  |           | 1  |
| NNZ40 | 70124402 | フローコントロールバルブAS  | (590-593・619)                                                               | "流量調整弁"                     |        |  |  |           | 1  |
| 424   | 80813910 | 90° エルボ         | HS-E1-10X1/4                                                                |                             |        |  |  | 2         | 1  |
| 429   | 80813059 | アダプター           | 20(G1/4XR1/4)                                                               |                             |        |  |  | 1         |    |
| 430   | 80811102 | ニップル            | NP1/4SE                                                                     |                             |        |  |  | 1         |    |
| 431   | 80811740 | メスエルボユニオン       | MB-5122                                                                     |                             |        |  |  | 1         |    |
| 434   | 11500980 | バルブレバ-支点カラー     |                                                                             |                             |        |  |  | 1         |    |
| 472   | 90740820 | 座金付6角ホルト        | HBP0820SE                                                                   |                             |        |  |  | 1         |    |
| 477-1 | 受注不可     | インサートリング        | 432(P.15参照)と併せて交換で互換性あり(チューブと併せて交換の事)                                       | (-10/03)                    | 受注不可   |  |  | 2         |    |
| 477-2 | 80817662 | インサートリング        | INS-A12                                                                     | 1004001-                    |        |  |  | 2         |    |
| 590   | 受注不可     | フローコントロールハウジング  |                                                                             | 単品受注不可<br>NNZ40で<br>交換して下さい | 受注不可   |  |  | 1         |    |
| 591   | 80800516 | Oリング            | P16-1B                                                                      |                             | 受注不可   |  |  | 2         |    |
| 592   | 受注不可     | フローコントロールスプリング  |                                                                             |                             | 受注不可   |  |  | 1         |    |
| 593   | 受注不可     | フローコントロールスプール   |                                                                             |                             | 受注不可   |  |  | 1         |    |
| 594   | 80850001 | 6角穴付ブラグ         | HSP1/8                                                                      |                             |        |  |  | 12        | 11 |
| 595   | 11501220 | ローリングバルブ        |                                                                             |                             |        |  |  | 1         |    |
| 596   | 80800003 | Oリング            | P8-1B                                                                       |                             |        |  |  | 1         |    |
| 597   | 受注不可     | サブプレート          | サブプレート&バルブASで交換の事                                                           |                             | 受注不可   |  |  | 1         |    |
| 598   | 90931140 | 小型ナット           | HN16(3)SE小型                                                                 |                             |        |  |  | 2         |    |
| 599   | 11500790 | リリーフスクリュウ       |                                                                             |                             |        |  |  | 2         |    |
| 600   | 80800012 | Oリング            | P12                                                                         |                             |        |  |  | 2         |    |
| 601   | 50562451 | リリーフスプリング       |                                                                             |                             |        |  |  | 2         |    |
| 602   | 11500801 | リリーフスプールハウジング   |                                                                             |                             |        |  |  | 2         |    |
| 603   | 11500771 | リリーフスプール        |                                                                             |                             |        |  |  | 2         |    |
| 604   | 80818667 | 切替バルブ           | ZD-G01-A3X-5080H                                                            |                             |        |  |  | 1         |    |
| 605   | 80818568 | 電磁フェックバルブ       | 7789671A20550C2                                                             | "下降バルブ"                     |        |  |  | 1         |    |
| 606   | 11500880 | バルブレバ-ヒンA       |                                                                             |                             |        |  |  | 1         |    |
| 607   | 10162722 | スイッチピン          |                                                                             |                             |        |  |  | 1         |    |
| 608   | 50627320 | バルブ切替パネ         |                                                                             |                             |        |  |  | 1         |    |
| 609   | 90932708 | 6角Uナット          | HUN08SE                                                                     |                             |        |  |  | 1         |    |
| 610   | 11500920 | バルブレバ-          |                                                                             |                             |        |  |  | 1         |    |
| 611   | 80845003 | 軸用C型止メ輪         | RRO12                                                                       |                             |        |  |  | 1         |    |
| 612   | 90910520 | 6角ホルト           | HB0520SE                                                                    |                             |        |  |  | 1         |    |
| 613   | 90930105 | 6角ナット           | HN05SE                                                                      |                             |        |  |  | 1         |    |
| 614-1 | 受注不可     | バルブ押エ           | NNZ32で交換の事                                                                  | (-10/05)                    | 受注不可   |  |  | 1         |    |
| 614-2 | 11500901 | バルブ押エ           |                                                                             | (10/06-)                    |        |  |  | 1         |    |
| 615   | 80850002 | 6角穴付ブラグ         | HSP1/4                                                                      |                             |        |  |  | 1         |    |
| 616   | 80811575 | メスオスニップル        | HS-NC-1/4                                                                   |                             |        |  |  | 1         |    |
| 617   | 80818668 | 切替バルブ           | ASV-02-2BP-DC24                                                             |                             |        |  |  | 1         |    |
| 618   | 90920545 | 6角穴付ホルト         | HSB0545                                                                     |                             |        |  |  | 4         |    |
| 619   | 受注不可     | フロコンストッパ        | NNZ40で交換                                                                    | (0704007-)                  | 受注不可   |  |  | 1         |    |
| 857   | 80813057 | アダプター           | 20(G3/8XR1/4)                                                               |                             |        |  |  | 1         |    |
| 859   | 80813061 | アダプター           | 21(G3/8XR1/4)                                                               |                             |        |  |  | 1         |    |
| NNZ-S |          | サブプレート&バルブAS    | 対象機種                                                                        |                             |        |  |  |           |    |
| NNZ66 | 75002180 | サブプレート&バルブAS170 | NNZ30KAU,30WPU,30WPUR,30PUA,30KAUJ,30PUAJ,30GPUA,30WU,30KAUB,30KAUBN,30WPUH |                             |        |  |  |           |    |
| NNZ61 | 75004910 | サブプレート&バルブAS150 | NNZ30AU,30/25AUSA,25KAUB                                                    |                             |        |  |  |           |    |
| NNZ70 | 75002190 | サブプレート&バルブAS180 | AL32PUAJR,NNZ32PUAJ                                                         |                             |        |  |  |           |    |
| NNZ68 | 75004700 | サブプレート&バルブAS170 | WNNZ30W,WNNZ30WP,WNNZ30KA,WNNZ30PA,WNNZ30GPA                                |                             |        |  |  |           |    |
| NNZ62 | 75004790 | サブプレート&バルブAS150 | WNNZ30A,WNNZ30ASA,WAL25ASA                                                  |                             |        |  |  |           |    |
|       |          |                 | NNZ66,NNZ61,NNZ70は構成部品は同一、リリーフ設定圧が異なります                                     |                             |        |  |  |           |    |
|       |          |                 | NNZ68,NNZ62は構成部品は同一、リリーフ設定圧が異なります                                           |                             |        |  |  |           |    |

# 爪外しシリンダー&セフティバルブ関係

## NNZ30(2003/11~)

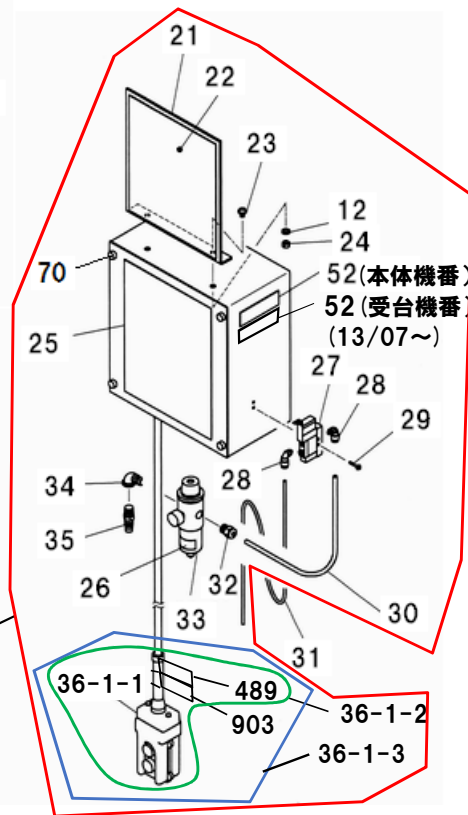
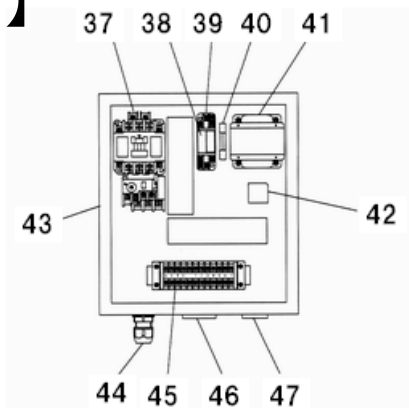


**対象機種:**  
2003年11月以降生産分の全機種



# 制御ボックス関係(2003/11～)

## 【ユニット内蔵式】



制御ボックスAS  
30039221

### 対象機種:

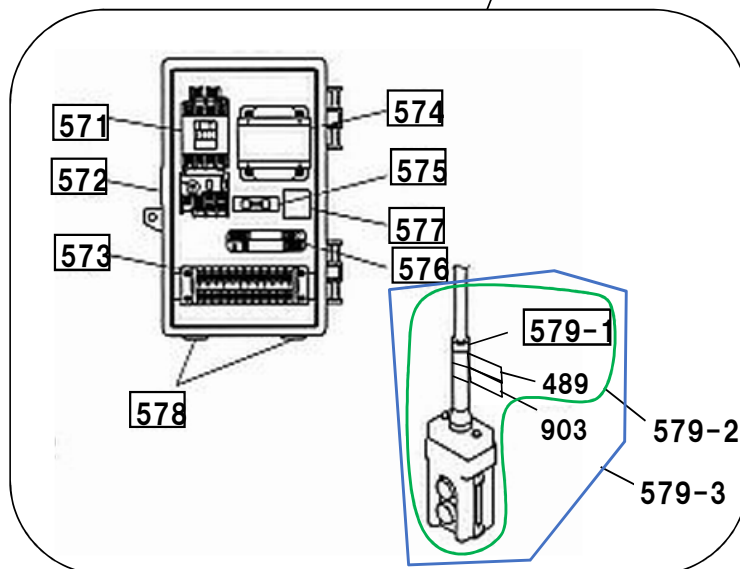
- NNZ30AU(2003/11～)
- NNZ30/25AUSA(2006/5～)
- NNZ30KAU(2003/11～)
- NNZ30WU(2003/11～)
- NNZ25/30KAUB
- NNZ30KAUBN
- NNZ30PUA
- NNZ30GPA

901-1

## 【ユニット別置き式】

### 対象機種:

- △WNNZ30A(2003/11～)
- △WNNZ30W(2003/11～)
- △WNNZ30/25ASA(2006/5～)
- △WNNZ30KA(2003/11～)
- △WNNZ30PA
- △WNNZ30GPA



制御ボックス関係

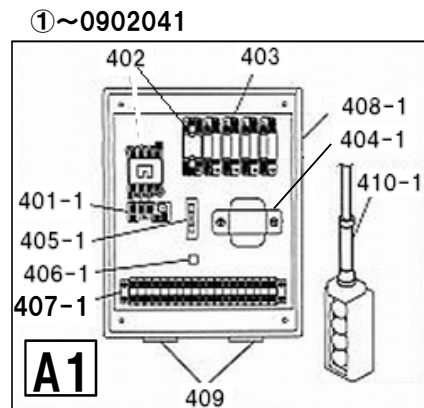
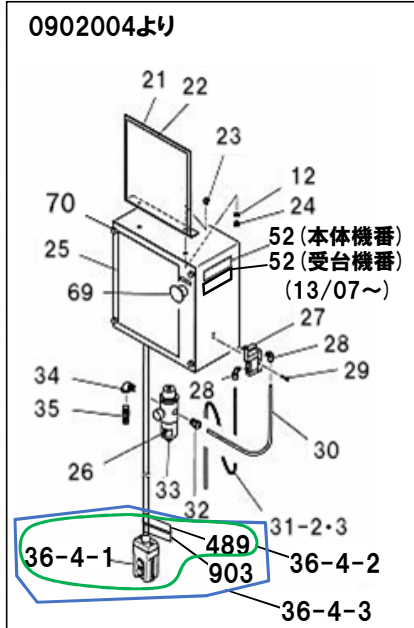
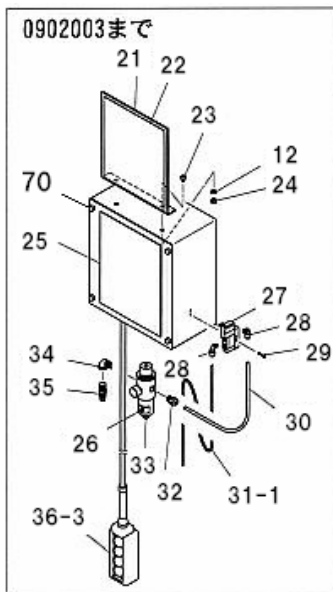
NNZ30(2003/11～)

| 図番     | 部品コード    | 品名                | 規格                              | 変更時期・備考                           | 単価(税別) |        |    |    | 製品使用数<br>(参考) |    |
|--------|----------|-------------------|---------------------------------|-----------------------------------|--------|--------|----|----|---------------|----|
|        |          |                   |                                 |                                   | 芯間1400 | 芯間2250 | 内蔵 | 別置 | 内蔵            | 別置 |
| 12     | 90930506 | ハネ座金              | SW06SE                          |                                   |        |        |    |    | 2             |    |
| 21-1   | 70015040 | コーションシール取付板       | (22付)                           | (～09/11)                          |        |        |    |    | 1             | 1  |
| 21-2   | 70015041 | コーションシール取付板       | (22付)                           | (0912001～)                        |        |        |    |    | 1             | 1  |
| 22-3   | 50627181 | コーションシールD         |                                 | (～09/11)                          |        |        |    |    | 1             | 1  |
| 22-4   | 50627182 | コーションシールD         |                                 | (0912001～)                        |        |        |    |    | 1             | 1  |
| 23     | 90750610 | 座金組込ナベ小ネジ         | MSRP0610SE                      |                                   |        |        |    |    | 2             | 2  |
| 24     | 90930106 | 六角ナット             | HN06SE                          |                                   |        |        |    |    | 2             | 2  |
| 25     | 50627160 | コーションシールC         |                                 |                                   |        |        |    |    | 1             | 1  |
| 26     | 50627281 | コーションシールE         |                                 |                                   |        |        |    |    | 1             | 1  |
| 27-1   | 受注不可     | セレックスバルブ          | 3GA110-M5-DC24                  | 27-2で互換性有                         | 受注不可   |        |    |    | 1             | 1  |
| 27-2   | 80821219 | セレックスバルブ          | 3GA110R-M5-DC24                 |                                   |        |        |    |    | 1             | 1  |
| 28     | 80817224 | エルボユニオン           | ZL-065M                         |                                   |        |        |    |    | 2             | 2  |
| 29-1   | 90780320 | 座金組込ナベ小ネジ         | MSRPS0320SE                     | (～09/08)                          |        |        |    |    | 2             | 2  |
| 29-2   | 90750320 | 座金組込ナベ小ネジ         | MSRP0320SE                      | (0909001～)                        |        |        |    |    | 2             | 2  |
| 30     | 50627121 | エアホースC            | F1506-200mm(黒)                  |                                   |        |        |    |    | 1             | 1  |
| 31-1   | 51307800 | エアホース             | F1506-8300mm(黒)                 | (～09/08)                          |        |        |    |    | 1             | 1  |
| 31-2   | 11047860 | エアチューブA           | F1506-10m(黒)                    | (0909001～)                        |        |        |    |    | 1             | 1  |
| 32     | 80817206 | ハーフユニオン           | ZH-062                          |                                   |        |        |    |    | 1             | 1  |
| 33     | 75023590 | フィルターレギュレータ       | B7019-2C-M                      | シール付                              |        |        |    |    | 1             | 1  |
| 34     | 80810702 | オスメスエルボ           | STE1/4SE                        |                                   |        |        |    |    | 1             | 1  |
| 35     | 80827504 | エアチャックオス          | PT1/4                           |                                   |        |        |    |    | 1             | 1  |
| 36-1-1 | 71313330 | 押ボタンSW+コード        | COB61+コード10M                    |                                   |        |        |    |    | 1             | 1  |
|        | 71317600 | 押ボタンスイッチ(コード無)    | COB61                           |                                   |        |        |    |    | 1             | 1  |
| 36-1-2 | 75034020 | 押ボタンSW+コード+シール付   | (36-1-1・489)                    | (1108001～2010006H)<br>NNZ30KAU    |        |        |    |    | 1             |    |
| 36-1-3 | 75034021 | 押ボタンSW+コード+シール付   | (36-1-1・489・903)                | (2010007H～) NNZ30KAU              |        |        |    |    | 1             |    |
| 37     | 80820622 | マグネットSW&サーマル      | SW-0(7ジ)AC24V                   |                                   |        |        |    |    | 1             | 1  |
| 38     | 70662275 | リレー+ソケット          | G7T-1112SDC24V<br>P7TF-05       |                                   |        |        |    |    | 1             | 1  |
| 39     | 受注不可     | リレーソケット           | P7TF-05                         | 38で交換の事                           | 受注不可   |        |    |    | 1             | 1  |
| 40     | 80820476 | ヒューズホルダー          | F-7111 1P                       |                                   |        |        |    |    | 1             | 1  |
| 41     | 80820834 | トランス              | P:200V S:24V 30VA               |                                   |        |        |    |    | 1             | 1  |
| 42     | ※        | 整流ブリッジ+コンデンサ      | P.33参照                          |                                   |        |        |    |    |               |    |
| 43     | 50627962 | 制御ボックス            |                                 |                                   |        |        |    |    | 1             | 1  |
| 44     | 80821782 | ケーブルコネクタ          | SK-12M                          |                                   |        |        |    |    | 1             | 1  |
| 45     | 80821297 | 端子台               | TS-615 12P                      |                                   |        |        |    |    | 1             | 1  |
| 46     | 80821695 | ワンタッチブッシュ         | TB-2533                         |                                   |        |        |    |    | 1             | 1  |
| 47     | 80657900 | ゴムブッシュ            | GB-25                           |                                   |        |        |    |    | 1             | 1  |
| 52     | ※        | 銘板                | (機番連絡ください)                      | 13/07～数変更<br>※受台機番用銘板は<br>現地に貼付の事 |        |        |    |    | 1→2           |    |
| 70     | 90931471 | ローレットビス           | CRKB4-8                         |                                   |        |        |    |    | 4             | 4  |
|        | 30039221 | 制御ボックスSET         | (12・21～30・32～47・<br>52・489・903) |                                   |        |        |    |    | 1             | 1  |
|        | 75021120 | ハイセンセット セレックスバルブ付 | (27～29・36～47)                   |                                   |        |        |    |    | 1             | 1  |
| 901-1  | 00034022 | ハイセンセット           | (571～579)                       | 867(P.19参照)付                      |        |        |    |    | 1             | 1  |
| 571    | 80820622 | マグネットSW&サーマル      | SW-0(7ジ)AC24V                   |                                   |        |        |    |    | 1             | 1  |
| 572    | 51307610 | 制御ボックス            |                                 |                                   |        |        |    |    | 1             | 1  |
| 573    | 80821297 | 端子台               | TS-61512P                       |                                   |        |        |    |    | 1             | 1  |
| 574    | 80820840 | トランス              | P:200VS:24V                     |                                   |        |        |    |    | 1             | 1  |
| 575    | 80820476 | ヒューズホルダー          | F-7111 1P                       |                                   |        |        |    |    | 1             | 1  |
| 576    | 70662275 | リレー+ソケット          | G7T-1112SDC24V<br>P7TF-05       |                                   |        |        |    |    | 1             | 1  |
| 577    | ※        | 整流ブリッジ+コンデンサ      | P.33参照                          |                                   |        |        |    |    |               |    |
| 578    | 80821853 | 膜付グロメット           | SG-22A                          |                                   |        |        |    |    | 2             | 2  |
| 579-1  | 71313332 | 押ボタンSW+コード        | COB81<br>1.25SQX3芯-10m          |                                   |        |        |    |    | 1             | 1  |
|        | 80821461 | 押ボタンスイッチ(コード無)    | COB81                           |                                   |        |        |    |    | 1             | 1  |
| 579-2  | 75038080 | 押ボタンSW+コード+シール付   | (579-1・489)                     | (1108001～2010060H)<br>WNNZ30KA    |        |        |    |    | 1             | 1  |
| 579-3  | 75038081 | 押ボタンSW+コード+シール付   | (579-1・489・903)                 | (2010061H～) WNNZ30KA              |        |        |    |    | 1             |    |
| 489    | 11520200 | コーションシールA         | NNZ30KAU,WNNZ30KA               | (1108001～)                        |        |        |    |    | 1             | 1  |
| 903    | 11520210 | コーションシールB         | NNZ30KAU                        | (2010007H～)                       |        |        |    |    | 1             |    |
|        |          |                   | WNNZ30KA                        | (2010061H～)                       |        |        |    |    | 1             |    |

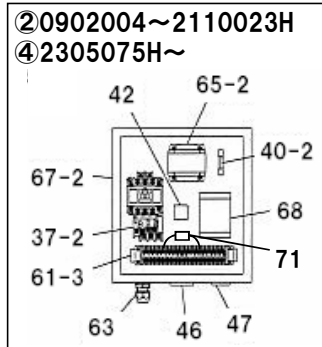
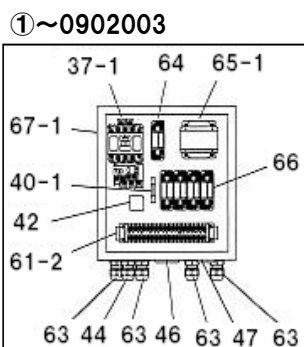
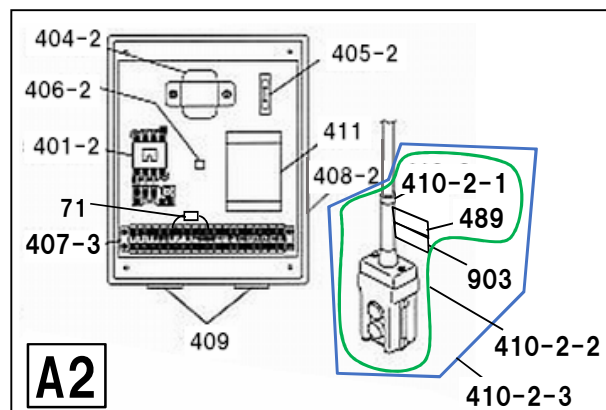
# 制御ボックス関係 NNZ30WPU・WPUH ・WPUH (ユニット内蔵)

対象機種:  
 NNZ30WPU(2003/11~)  
 NNZ30WPUH  
 NNZW30WPUH  
 WNNZ30WP

(2003/11~)  
**WNNZ30WP**  
 (ユニット別置)



②0902042~2111021H  
 ④2305052H~



③2110024H~2305074H



抵抗から「X1」「X2」「24V」の配線が出ており、それぞれシーケンサの「X1」「X2」「S/S」の端子台に結線されています。アーム高さ検知LSを交換する場合はこの抵抗を取り外してください

※54\_5\_NNZ30WPU・WNNZ30WP【2003年10月以降\_上物関係】部品価格表9・11・15ページ参照のこと  
 ※55\_2\_●■NNZ(AL)30WPUH【上物関係】部品価格表9・13ページ参照のこと

制御ボックス関係

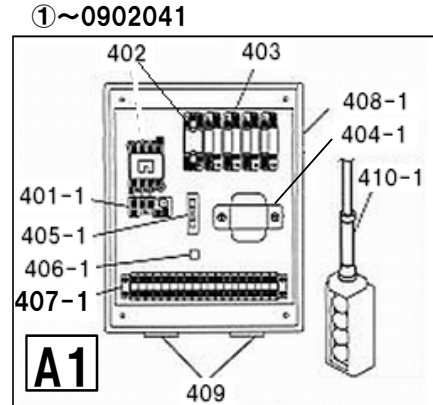
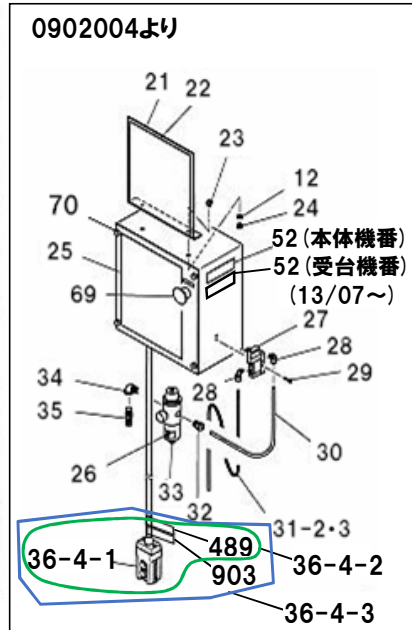
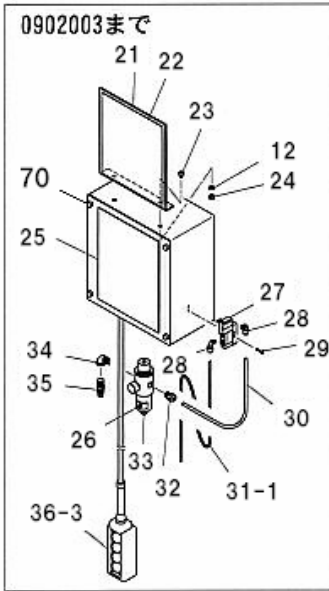
アルネオアーム式(2003/11~)

| 図番     | 部品コード    | 品名                | 規格                                      | 変更時期・備考                                                             | 単価(税別) |  |  |  | 製品使用数<br>(参考) |     |
|--------|----------|-------------------|-----------------------------------------|---------------------------------------------------------------------|--------|--|--|--|---------------|-----|
|        |          |                   |                                         |                                                                     |        |  |  |  | 内蔵            | 別置  |
| 21     | 70015040 | コーションシール取付板       | (22付)                                   |                                                                     |        |  |  |  | 1             |     |
| 22-3   | 50627181 | コーションシールD         | E7-圧力0.69MPa<br>(7kgf/cm <sup>2</sup> ) | ~09/11                                                              |        |  |  |  | 1             |     |
| 22-4   | 50627182 | コーションシールD         | E7-圧力0.5MPa<br>(5kgf/cm <sup>2</sup> )  | 0912001~                                                            |        |  |  |  | 1             |     |
| 23     | 90750610 | 座金組込ナベ小ネジ         | MSRP0610SE                              |                                                                     |        |  |  |  | 2             |     |
| 24     | 90930106 | 六角ナット             | HN06SE                                  |                                                                     |        |  |  |  | 2             |     |
| 25     | 50627160 | コーションシールC         |                                         |                                                                     |        |  |  |  | 1             |     |
| 26     | 50627281 | コーションシールE         |                                         |                                                                     |        |  |  |  | 1             |     |
| 27-1   | 受注不可     | セックスバルブ           | 3GA110-M5-DC24                          | 27-2で互換性有                                                           |        |  |  |  | 1             |     |
| 27-2   | 80821219 | セックスバルブ           | 3GA110R-M5-DC24                         |                                                                     |        |  |  |  | 1             |     |
| 28     | 80817224 | エルボユニオン           | ZL-065M                                 |                                                                     |        |  |  |  | 2             |     |
| 29-1   | 90780320 | 座金組込ナベ小ネジ         | MSRPS0320SE                             |                                                                     |        |  |  |  | 2             |     |
| 29-2   | 90750320 | 座金組込ナベ小ネジ         | MSRPO320SE                              | (0909001~)                                                          |        |  |  |  | 2             |     |
| 30     | 50627121 | エアホースC            | F1506-200mm(黒)                          |                                                                     |        |  |  |  | 1             |     |
| 31-1   | 51307800 | エアホース             | F1506-8300mm(黒)                         | (-0907031)                                                          |        |  |  |  | 1             |     |
| 31-1   | 51307800 | エアホース             | F1506-8300mm(黒)                         | (-0902041以降無し)                                                      |        |  |  |  |               | 1→0 |
| 31-2   | 50627880 | エアホースA            | F1506-10850mm(青)                        | (0902042数変更)                                                        |        |  |  |  |               | 1→2 |
| 31-3   | 11516640 | エアホースA            | F1506-11500mm(青)                        | (0907032~)                                                          |        |  |  |  | 1             |     |
| 32     | 80817206 | ハーフユニオン           | ZH-062                                  |                                                                     |        |  |  |  | 1             |     |
| 33     | 75023590 | フィルタレギュレータ        | B7019-2C-M                              | シール付                                                                |        |  |  |  | 1             |     |
| 34     | 80810702 | オスメスエルボ           | STE1/4SE                                |                                                                     |        |  |  |  | 1             |     |
| 35     | 80827504 | エアチャックオス          | PT1/4                                   |                                                                     |        |  |  |  | 1             |     |
| 36-3   | 75012260 | 押ボタンスイッチ+コード      | COB72 0.75SQX7芯-10m                     | (-0902003)                                                          |        |  |  |  | 1             |     |
|        | 71313327 | 押ボタンスイッチ(コード無)    | COB72                                   |                                                                     |        |  |  |  | 1             |     |
|        | 75012261 | 押ボタンスイッチ+コード      | COB81 1.25SQX3芯-10m                     |                                                                     |        |  |  |  | 1             |     |
| 36-4-1 | 75012264 | 押ボタンスイッチ(コード無)    | COB81                                   | (0902004~)                                                          |        |  |  |  | 1             |     |
| 36-4-2 | 75034300 | 押ボタンSW+コード+シール付   | (36-4-1・489)                            | WPU(1108001~2010005H)<br>NNZ30WPUR,NNZW30WPUH<br>(1108001~2010003H) |        |  |  |  | 1             |     |
| 36-4-3 | 75034301 | 押ボタンSW+コード+シール付   | (36-4-1・489・903)                        | WPU(2010006H~)<br>NNZ30WPUR,NNZW30WPUH<br>(2010004H~)               |        |  |  |  | 1             |     |
| 37-1   | 80820622 | マグネットSW&サーマル      | SW-0(7芯)AC24V                           | (-0902003)                                                          |        |  |  |  | 1             |     |
| 37-2   | 80820620 | マグネットSW&サーマル      | SW-0・200V                               | (0902004~)                                                          |        |  |  |  | 1             |     |
| 40-1   | 80820476 | ヒューズホルダー          | F-7111 1P                               | (-0902003)                                                          |        |  |  |  | 1             |     |
| 40-2   | 80860700 | FUSEホルダー          | F-7111                                  | (0902004~)                                                          |        |  |  |  | 1             |     |
| 42     | ※        | 整流ブリッジ+コンデンサ      | P.33参照                                  |                                                                     |        |  |  |  |               |     |
| 44     | 80821782 | ケーブルコネクタ          | SK-12M                                  | (-0902003)                                                          |        |  |  |  | 1             |     |
| 46     | 80821695 | ワンタッチブッシュ         | TB-2533                                 |                                                                     |        |  |  |  | 1             |     |
| 47     | 80657900 | ゴムブッシュ            | GB-25                                   |                                                                     |        |  |  |  | 1             |     |
| 52     | ※        | 銘板                | 機番連絡ください                                | 13/07~数変更<br>※受台機番用銘板は<br>現地にて貼付の事                                  |        |  |  |  |               | 1→2 |
| 61-2   | 75012290 | 端子台 レール付          | TU-15 20P                               | (-0902003)                                                          |        |  |  |  | 1             |     |
| 61-3   | 75012300 | 端子台 レール付          | TU-15 20P                               | (0902004~)                                                          |        |  |  |  | 1             |     |
| 63     | 80821781 | ケーブルコネクタ          | SK-12S                                  |                                                                     |        |  |  |  | 8             | 4   |
| 64     | 80820393 | リレー               | MY2 DC24V                               | (-0902003)                                                          |        |  |  |  | 1             |     |
| 65-1   | 80820840 | トランス              | P.200V S.24V 30VA                       | (-0902003)                                                          |        |  |  |  | 1             |     |
| 65-2   | 80820834 | トランス              | P.200V S.18V 24V 30VA                   | (0902004~)                                                          |        |  |  |  | 1             |     |
| 66     | 80820398 | リレー               | MY2・AC24V                               | (-0902003)                                                          |        |  |  |  | 4             |     |
| 67-1   | 11516241 | 制御ボックス            |                                         | (-0902003)                                                          |        |  |  |  | 1             |     |
| 67-2   | 11516242 | 制御ボックス            |                                         | (0902004~)                                                          |        |  |  |  | 1             |     |
| 68     | 75022381 | シケンサ(ユニット内蔵)      | FX3S-10MR                               | (0902004~)                                                          |        |  |  |  | 1             |     |
| 69-1-1 | 受注不可     | 出力停止スイッチ<br>+コード付 | ACHL25211R                              | (0902004-1204062)<br>69-1-2で交換の事                                    |        |  |  |  | 1             |     |
| 69-1-2 | 71317620 | 出力停止スイッチ<br>+コード付 | XA1E-BV402<br>VSF1.25X4本 L=600mm        | 新旧互換性有<br>回り止めの加工有り                                                 |        |  |  |  | 1             |     |
| 69-2   | 71317621 | 出力停止スイッチ<br>+コード付 | XA1E-BV402<br>VSF1.25X4本 L=600mm        | (1204063~)<br>回り止めの加工無し                                             |        |  |  |  | 1             |     |
| 70     | 90931471 | ロレットビス            | CRKB4-8                                 |                                                                     |        |  |  |  | 4             |     |
| 71     | 80666106 | ダイオード             | S2V60                                   | (1301001~)                                                          |        |  |  |  | 2             | 3   |
|        | 00113661 | ハイセンセット           | 電気部品一式<br>(セックスバルブ付、<br>電磁チェックバルブ含まず)   | (-0902003)                                                          |        |  |  |  | 1             |     |
|        | 00113662 | ハイセンセット           |                                         | (0902004~)                                                          |        |  |  |  | 1             |     |
| 401-1  | 80820622 | マグネットSW&サーマル      | SW-0 AC24V                              | (-0902041)                                                          |        |  |  |  | 1             |     |
| 401-2  | 80820620 | マグネットSW&サーマル      | SW-0 200V                               | (0902042~)                                                          |        |  |  |  | 1             |     |
| 402    | 80820393 | リレー               | MY2 DC24V                               | (-0902041以降無し)                                                      |        |  |  |  | 1             |     |
| 403    | 80820398 | リレー               | MY2 AC24V                               | (-0902041以降無し)                                                      |        |  |  |  | 4             |     |
| 404-1  | 80820840 | トランス              | P.200VS.24V                             | (-0902041)                                                          |        |  |  |  | 1             |     |
| 404-2  | 80820834 | トランス              | P.200V                                  | (0902042~)                                                          |        |  |  |  | 1             |     |
| 405-1  | 80820476 | ヒューズホルダー          | F-7111 1P                               | (-0902041)                                                          |        |  |  |  | 1             |     |
| 405-2  | 80860700 | FUSEホルダー          | F-7111                                  | (0902042~)                                                          |        |  |  |  | 1             |     |
| 406    | ※        | 整流ブリッジ            | P.33参照                                  |                                                                     |        |  |  |  |               |     |
| 407-1  | 80821250 | 端子台               | TU-15                                   | (-0902041)                                                          |        |  |  |  |               | 19  |
| 407-2  | 受注不可     | 端子台               | BD7-MB20                                | (0902042-2503022H)<br>407-3で交換の事                                    |        |  |  |  | 1             |     |
| 407-3  | 75022361 | 端子台               | TS-801B 20P                             | (2503023H~)                                                         |        |  |  |  | 1             |     |
| 408-1  | 11516760 | 制御ボックス            |                                         | (-0902041)                                                          |        |  |  |  | 1             |     |
| 408-2  | 11516761 | 制御ボックス            |                                         | (0902042~)                                                          |        |  |  |  | 1             |     |

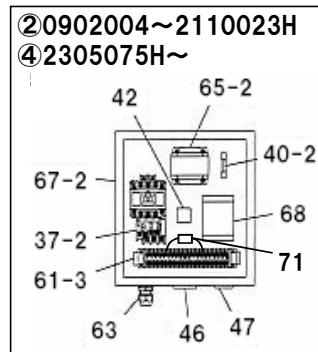
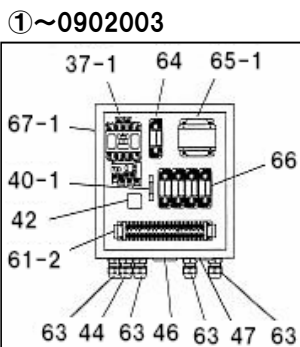
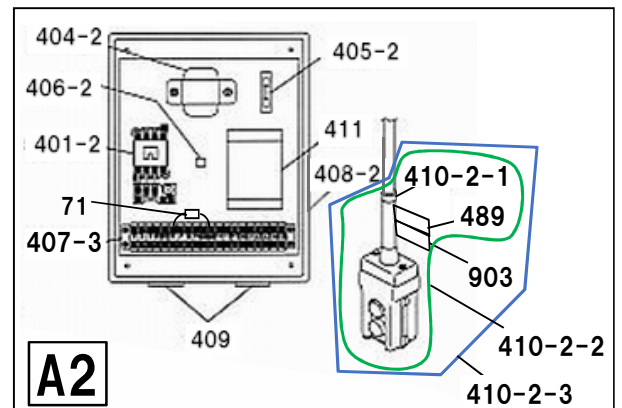
# 制御ボックス関係 NNZ30WPU・WPUH ・WPUH (ユニット内蔵)

対象機種:  
 NNZ30WPU(2003/11~)  
 NNZ30WPUH  
 NNZW30WPUH  
 WNNZ30WP

(2003/11~)  
**WNNZ30WP**  
 (ユニット別置)



②0902042~2111021H  
 ④2305052H~



③2110024H~2305074H



抵抗から「X1」「X2」「24V」の配線が出ており、それぞれシーケンサの「X1」「X2」「S/S」の端子台に結線されています。アーム高さ検知LSを交換する場合はこの抵抗を取り外してください

※54\_5\_NNZ30WPU・WNNZ30WP【2003年10月以降\_上物関係】部品価格表9・11・15ページ参照のこと  
 ※55\_2\_●■NNZ(AL)30WPUH【上物関係】部品価格表9・13ページ参照のこと

本体外観&内蔵式制御ボックス関係

アルネオアーム式(2003/11~)

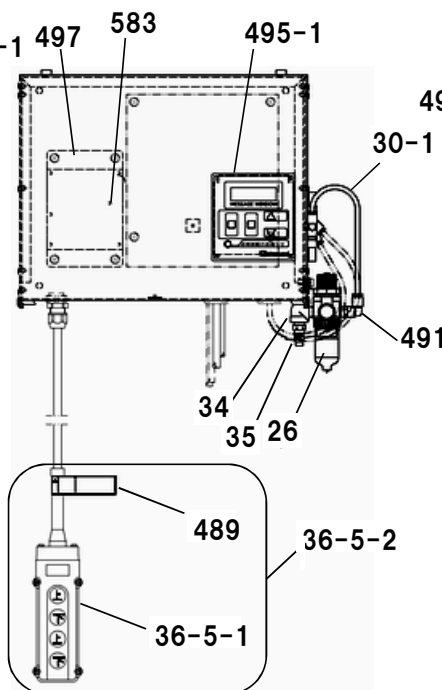
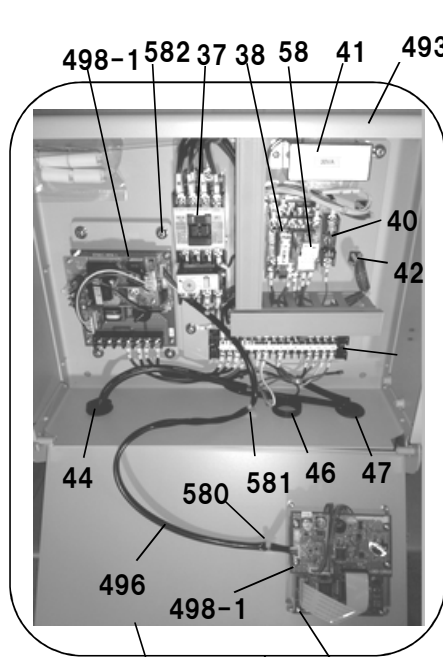
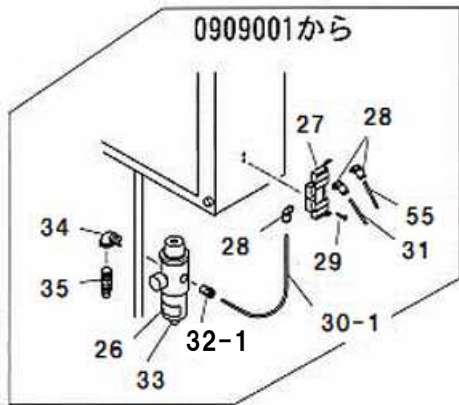
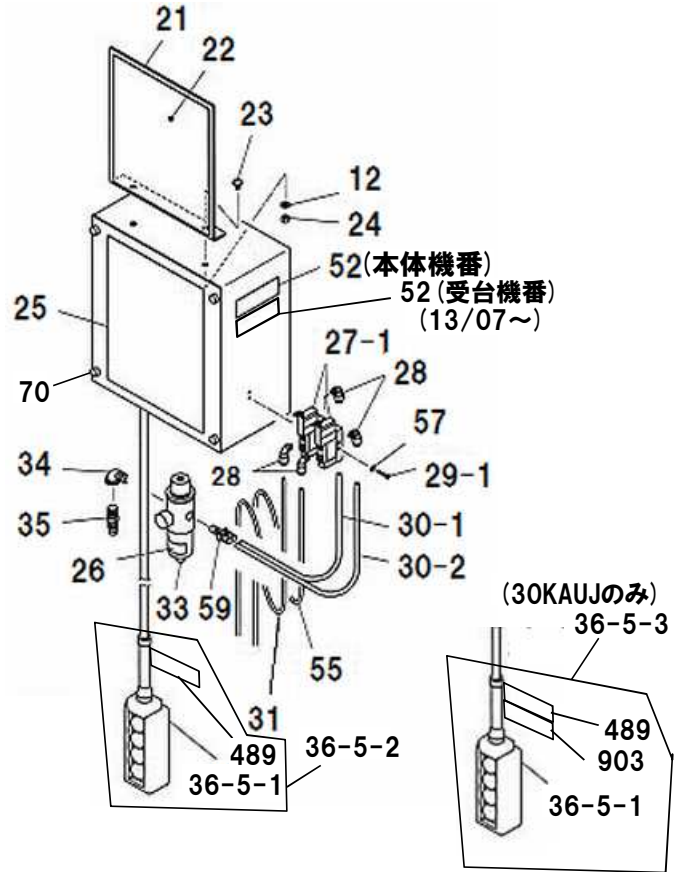
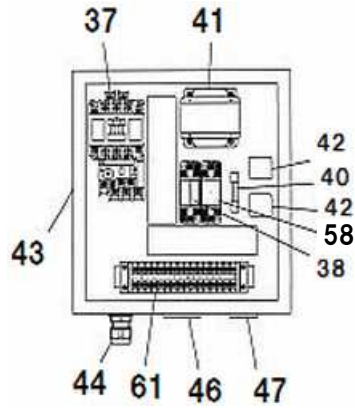
| 図番      | 部品コード    | 品名                                        | 規格                             | 変更時期・備考                      | 単価(税別) |  |  | 製品使用数<br>(参考) |    |
|---------|----------|-------------------------------------------|--------------------------------|------------------------------|--------|--|--|---------------|----|
|         |          |                                           |                                |                              |        |  |  | 内蔵            | 別置 |
| 409     | 80821849 | 膜付クロメット                                   | SG-28A                         |                              |        |  |  |               | 2  |
| 410-1   | 75022240 | 押ホ`タンスイッチ+コード`                            | COB82<br>0.75SQX7芯-10m         | (~0902041)                   |        |  |  |               | 1  |
|         | 71313355 | 押ホ`タンスイッチ(コード`無)                          | COB82                          |                              |        |  |  |               |    |
| 410-2-1 | 75022241 | 押ホ`タンスイッチ+コード`                            | COB81<br>1.25SQX3芯-10m         | (0902042~)                   |        |  |  |               | 1  |
|         | 75022245 | 押ホ`タンスイッチ(コード`無)                          | COB81                          |                              |        |  |  |               |    |
| 410-2-2 | 75022050 | 押ホ`タンスW+コード`+シール付                         | (410-2-1・489)                  | (1108001~2010032H)           |        |  |  |               | 1  |
| 410-2-3 | 75022051 | 押ホ`タンスW+コード`+シール付                         | (410-2-1・489・903)              | (2010033H~)                  |        |  |  |               | 1  |
| 411     | 75022391 | シーケンサ(ユニット別置)                             | FX3S-10MR                      | (0902042~)                   |        |  |  |               | 1  |
| 412-1   | 00057240 | ハイセンセット                                   | A1+867(P.19参照)+アーム検知LS         | (~0902041)                   |        |  |  |               | 1  |
| 412-2   | 00057242 | ハイセンセット                                   | A2+867(P.19参照)+アーム検知LS         | (0902042~)                   |        |  |  |               | 1  |
| 489     | 11520200 | コーションシールA                                 | NNZ30WPU,WPUR,WPUH<br>WNNZ30WP | (1108001~)                   |        |  |  |               | 1  |
| 903     | 11520210 | コーションシールB                                 | NNZ30WPU                       | (2010006H~)                  |        |  |  | 1             |    |
|         |          |                                           | NNZ30WPUR,NNZW30WPUH           | (2010004H~)                  |        |  |  |               |    |
|         |          |                                           | WNNZ30WP                       | (2010033H~)                  |        |  |  |               | 1  |
|         | ※        | 整流ブリッジ+コンデンサ                              |                                |                              |        |  |  |               |    |
| 42-1    | 受注不可     | NNZ30AU                                   | S2VB60+1000 μ F 35V            | 0501081~追加<br>42-2で交換の事      | 受注不可   |  |  | 1             |    |
| 42-2    | 75050110 | NNZ30AU                                   | S2VB60+680 μ F 35V             |                              |        |  |  | 1             |    |
|         |          | NNZ30WU                                   |                                |                              |        |  |  | 1             |    |
|         |          | NNZ25AUSA                                 |                                |                              |        |  |  | 2             |    |
|         |          | NNZ25KAU                                  |                                |                              |        |  |  | 3             |    |
|         |          | BALW30WUONE                               |                                |                              |        |  |  | 4             |    |
| 42-1    | 受注不可     | NNZ30WPU                                  | S2VB60+1000 μ F 35V            | 0501081~追加<br>42-2で交換の事      | 受注不可   |  |  | 1             |    |
| 42-2    | 75050110 | NNZ30WPU・NNZ30WPUR                        | S2VB60+680 μ F 35V             | ~0809039                     |        |  |  | 1             |    |
| 42-3    | 75050115 | NNZ30WPU・NNZ30WPUR                        | S2VB60+470 μ F 35V             | 0809040~09年1月                |        |  |  | 1             |    |
| 42-4    | 75050100 | NNZ30WPUR<br>NNZ30WPU<br>NNZW30WPUH       | S2VB60+4700 μ F 35V            | 09年2月~                       |        |  |  | 1             |    |
| 42-1    | 受注不可     | NNZ30KAU・KAUJ・<br>NNZ30GPIA               | S2VB60+1000 μ F 35V            | 0501081~0810003<br>42-2で交換の事 | 受注不可   |  |  | 1             |    |
| 42-2    | 75050110 | NNZ30KAU・KAUJ<br>NNZ30KAUBN・<br>NNZ30GPIA | S2VB60+680 μ F 35V             | 0810004~                     |        |  |  | 1             |    |
| 42-1    | 受注不可     | NNZ32PUAJ・PUAJR                           | S2VB60+1000 μ F 35V            | ~0810003<br>42-2で交換の事        | 受注不可   |  |  | 1             |    |
| 42-2    | 75050110 | NNZ32PUAJ・PUAJR                           | S2VB60+680 μ F 35V             | 0810004~                     |        |  |  | 1             |    |
| 42-5    | 75050095 | WNNZ30W                                   | WNNZ30Wと共通                     |                              |        |  |  |               | 1  |
|         | 75050095 | WNNZ30A                                   |                                |                              |        |  |  |               | 1  |
|         | 75050095 | WNNZ25ASA                                 |                                |                              |        |  |  |               | 1  |
|         | 75050095 | WNNZ30WP                                  |                                |                              |        |  |  |               | 1  |
|         | 75050095 | WNNZ30KA                                  |                                |                              |        |  |  |               | 1  |
|         | 75050095 | WNNZ30PA                                  |                                |                              |        |  |  |               | 1  |
|         | 75050095 | WNNZ30GPA                                 |                                |                              |        |  |  |               | 1  |
|         | ※        | 現行品以外のハイセンセットについてはお問い合わせください              |                                |                              |        |  |  |               |    |

# アルネオ2ウェイアーム自動式

# 制御ボックス関係

対象機種:

- ☆NNZ30PUAJ
- ☆NNZ30KAUJ
- ☆NNZ32PUAJ
- ☆NNZ32PUAJR



494-1 487-1 584,585,586

制御ボックス関係

アルネオ2ワイアーム自動式(2003/11~)

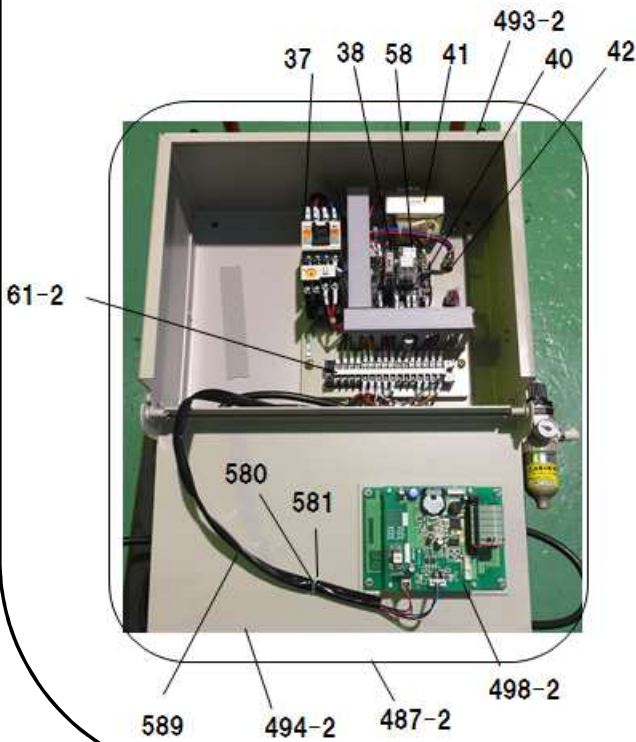
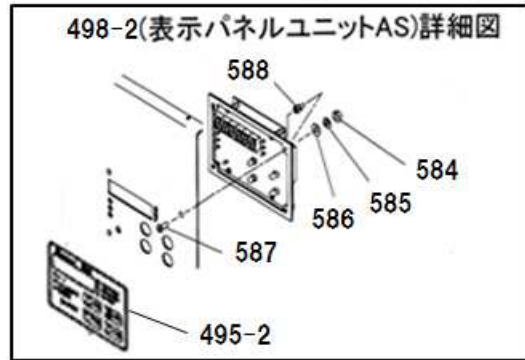
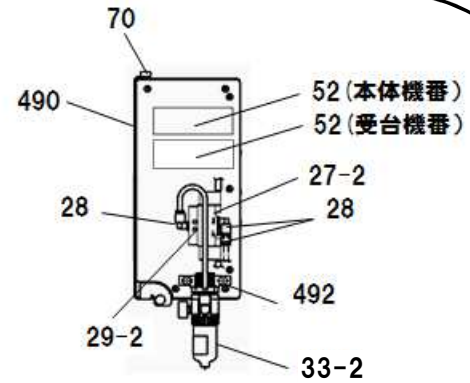
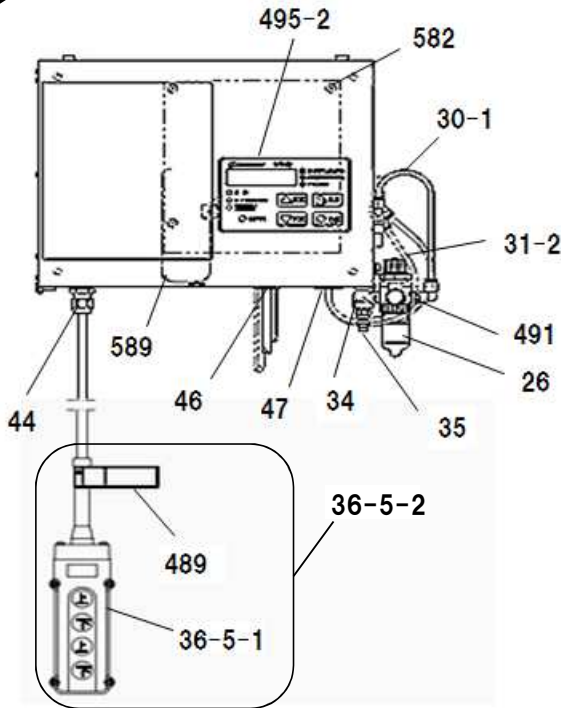
| 図番     | 部品コード    | 品名               | 規格                                     | 変更時期・備考                                                            | 単価(税別) |  |      | 製品使用数<br>(参考) |      |
|--------|----------|------------------|----------------------------------------|--------------------------------------------------------------------|--------|--|------|---------------|------|
|        |          |                  |                                        |                                                                    |        |  |      | PUAJ          | KAUJ |
| 12     | 90930506 | ハネ座金             | SW06SE                                 | (03/11~)                                                           |        |  |      |               | 2    |
| 21-1   | 70015040 | コーションシール取付板      | (22付)                                  | (~09/11)                                                           |        |  |      |               | 1    |
| 21-2   | 70015041 | コーションシール取付板      | (22付)                                  | (0912001~)                                                         |        |  |      |               | 1    |
| 22-3   | 50627181 | コーションシールD        | エア圧力0.69MPa<br>(7kgf/cm <sup>2</sup> ) | (~09/11)                                                           |        |  |      |               | 1    |
| 22-4   | 50627182 | コーションシールD        | エア圧力0.5MPa<br>(5kgf/cm <sup>2</sup> )  | (0912001~)                                                         |        |  |      |               | 1    |
| 23     | 90750610 | 座金組込ナベ小ネジ        | MSRP0610SE                             |                                                                    |        |  |      |               | 2    |
| 24     | 90930106 | 六角ナット            | HN06SE                                 |                                                                    |        |  |      |               | 2    |
| 25     | 50627160 | コーションシールC        |                                        |                                                                    |        |  |      |               | 1    |
| 26     | 50627281 | コーションシールE        |                                        |                                                                    |        |  |      |               | 1    |
| 27-1   | 80821219 | セレックスバルブ         | 3GA110-M5-DC24                         | (~09/08)                                                           |        |  |      |               | 2    |
| 27-2   | 80821232 | セレックスバルブ         | 3GA1660R-M5-3<br>DC24V                 | (0909001~)                                                         |        |  |      |               | 1    |
| 28     | 80817224 | エルボユニオン          | ZL-065M                                |                                                                    |        |  |      |               | 4    |
| 29-1   | 90940335 | ナベ小ネジ            | MSR0335SE                              | (~09/08)                                                           |        |  |      |               | 2    |
| 29-2   | 90750320 | 座金組込ナベ小ネジ        | MSRP0320SE                             | (0909001~)                                                         |        |  |      |               | 2    |
| 30-1   | 50627121 | エアホースC           | F1506-200mm(黒)                         |                                                                    |        |  |      |               | 1    |
| 30-2   | 11485870 | エアホース            | F1506-180mm(黒)                         | (~09/08)                                                           |        |  |      |               | 1    |
| 31-1   | 51307800 | エアホース            | F1506-8300mm(黒)                        | (~09/08)                                                           |        |  |      |               | 1    |
| 31-2   | 11047860 | エアチューブA          | F1506-10m(黒)                           | (0909001~)                                                         |        |  |      |               | 1    |
| 32     | 80817206 | ハーフユニオン          | ZH-062                                 |                                                                    |        |  |      |               | 1    |
| 33     | 75023590 | フィルターレギュレータ      | B7019-2C-M                             | シール付                                                               |        |  |      |               | 1    |
| 34     | 80810702 | オスメスエルボ          | STE1/4SE                               |                                                                    |        |  |      |               | 1    |
| 35     | 80827504 | エアチェックオス         | PT1/4                                  |                                                                    |        |  |      |               | 1    |
| 36-5-1 | 75022600 | 押ボタンスイッチ+コード     | COB62 0.75SQX5芯-10m                    | (~11/07)                                                           |        |  |      |               | 1    |
|        | 71317603 | 押ボタンスイッチミ        | COB62 コード無し                            |                                                                    |        |  |      |               | 1    |
| 36-5-2 | 75037400 | 押ボタンSW+コード+シール付  | (36-5-1-489)                           | (1108001~)<br>NNZ32PUAJ-32PUAJR<br>(1108001~2010006H)<br>NNZ30KAUJ |        |  |      | 1             | 1    |
| 36-5-3 | 75037401 | 押ボタンSW+コード+シール付  | (36-5-1-489-903)                       | (2010007H~)<br>NNZ30KAUJ                                           |        |  |      |               | 1    |
| 37     | 80820622 | マグネットSW&サーマル     | SW-0(フジ)AC24V                          |                                                                    |        |  |      |               | 1    |
| 38     | 70662275 | リレーソケット          | G7T-1112SDC24V<br>P7TF-05              |                                                                    |        |  |      |               | 1    |
| 40     | 80820476 | ヒューズホルダー         | F-7111                                 |                                                                    |        |  |      |               | 1    |
| 41     | 80820840 | トランス             | P:200V S:24V 30VA                      |                                                                    |        |  |      |               | 1    |
| 42     | ※        | 整流ブリッジ+コンデンサ     | P.33参照                                 |                                                                    |        |  |      |               |      |
| 43     | 50627962 | 制御ボックス           |                                        |                                                                    |        |  |      |               | 1    |
| 44     | 80821782 | ケーブルコネクタ         | SK-12M                                 |                                                                    |        |  |      |               | 1    |
| 46     | 80821695 | ワンタッチブッシュ        | TB-2533                                |                                                                    |        |  |      |               | 1    |
| 47     | 80657900 | ゴムブッシュ           | GB-25                                  |                                                                    |        |  |      |               | 1    |
| 52     | ※        | 銘板               | 機番連絡ください                               | 13/07~数変更<br>※受台機番用銘板は<br>現地にて貼付の事                                 |        |  |      |               | 1→2  |
| 57     | 90930703 | 平座金              | PW03SE                                 | (~09/08)                                                           |        |  |      |               | 2    |
| 58     | 39010262 | リレー              | MY2K AC24V<br>(ソケット・保持金具付)             | 【ラッキングリレー】                                                         |        |  |      |               | 1    |
| 59     | 80817266 | R付Y型ユニオン         | ZY-062N                                | (~09/08)                                                           |        |  |      |               | 1    |
| 61-1   | 75022620 | 端子台 レール付         | TS-615 16P                             |                                                                    |        |  |      |               | 1    |
| 70     | 90931471 | ローレットビス          | CRKB4-8                                |                                                                    |        |  |      |               | 4    |
|        | 00086160 | 配線セット            | 電気部品一式、セレックスバルブ付<br>(電磁チェックバルブ含まず)     |                                                                    |        |  |      |               | 1    |
| 489    | 11520200 | コーションシールA        | NNZ30KAUJ.32PUAJ.32PUAJR               | (1108001~)                                                         |        |  |      |               | 1    |
| 903    | 11520210 | コーションシールB        | NNZ30KAUJ                              | (2010007H~)                                                        |        |  |      |               | 1    |
|        |          | <b>AL32PUAJR</b> |                                        |                                                                    |        |  |      |               |      |
| 33-2   | 75023600 | フィルターレギュレータ      | B7019-2C-MB                            | シール・ブacket付                                                        |        |  |      |               | 1    |
| 487-1  | 00089220 | 配線セット            |                                        | (~1312007)                                                         |        |  |      |               | 1    |
| 487-2  | 30089221 | 配線セット            |                                        | (1312008~)                                                         |        |  |      |               | 1    |
| 489    | 11520200 | コーションシールA        |                                        | (1108001~)                                                         |        |  |      |               | 1    |
| 490    | 11522120 | コーションシールF        |                                        |                                                                    |        |  |      |               | 1    |
| 491    | 80817224 | エルボユニオン          | ZL-065M                                |                                                                    |        |  |      |               | 1    |
| 492    | 90780615 | 座金組込ナベ小ネジ        | MSRPS0615SE                            |                                                                    |        |  |      |               | 2    |
| 493-1  | 00089260 | ボックスケースAS        |                                        | ケースのみ(フタ無し)<br>(~1312007)                                          |        |  |      |               | 1    |
| 494-1  | 00089280 | ボックスフタAS         |                                        | フタのみ(~1312007)                                                     |        |  |      |               | 1    |
| 495-1  | 11039880 | 操作パネルシール         | フィルム                                   | (~1312007)                                                         |        |  |      |               | 1    |
| 496    | 11522140 | 通信ケーブルセット        |                                        | (~1312007)                                                         |        |  |      |               | 1    |
| 497    | 11522260 | 基板取付板            |                                        | (~1312007)                                                         |        |  |      |               | 1    |
| 498-1  | 受注不可     | 表示パネルユニット        | SY001-A&B オーエンス                        | (~1312007)<br>NNZ80(P.37参照)で<br>交換の事                               |        |  | 受注不可 |               | 1    |
| 580    | 80825288 | ハンタイ             | CV-100                                 |                                                                    |        |  |      |               | 2    |
| 581    | 80825604 | マウントベース          | MB2A                                   |                                                                    |        |  |      |               | 2    |
| 582    | 90780610 | 座金組込ナベ小ネジ        | MSRPS0610SE                            |                                                                    |        |  |      |               | 8    |
| 583    | 90800308 | 座金組込ナベ小ネジ        | MSRS0308SE                             | (~1312007)                                                         |        |  |      |               | 6    |
| 584    | 90930103 | 六角ナット            | HN03SE                                 |                                                                    |        |  |      |               | 4    |
| 585    | 90930503 | ハネ座金             | SW03SE                                 |                                                                    |        |  |      |               | 4    |
| 586    | 90930703 | 平座金              | PW03SE                                 |                                                                    |        |  |      |               | 4    |

# アルネオ2ウェイアーム自動式

対象機種：  
☆NNZ32PUAJR

NNZ80

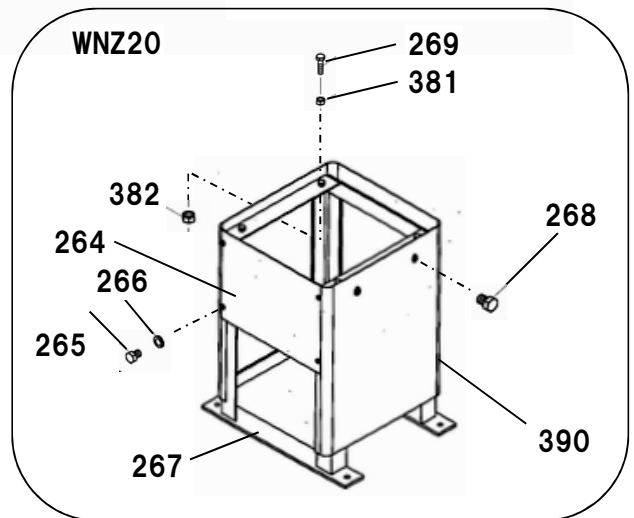
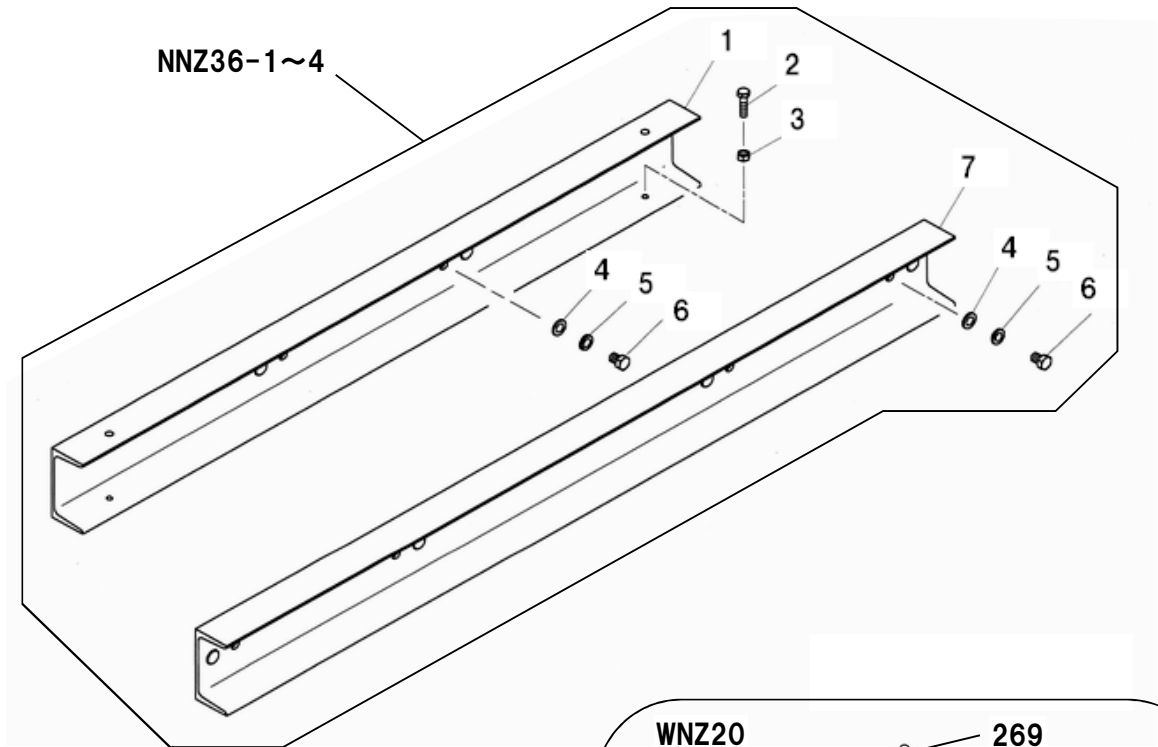
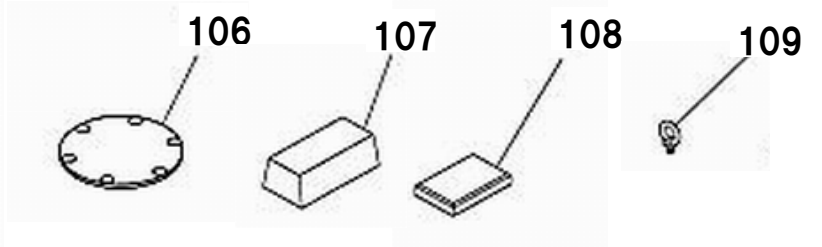
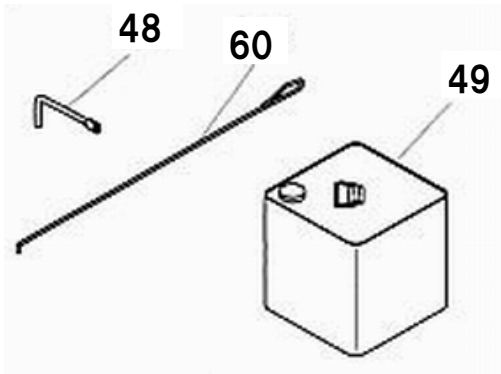
# 制御ボックス関係 (1312008～)



制御ボックス関係

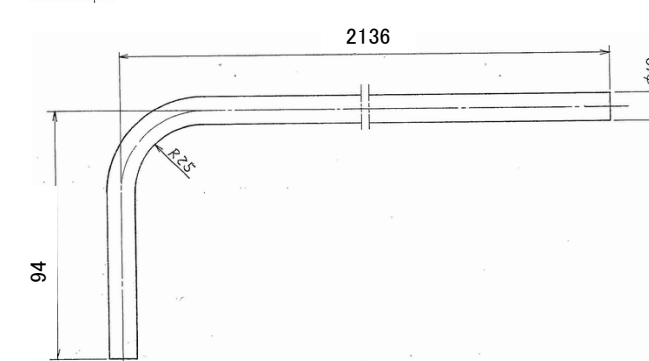
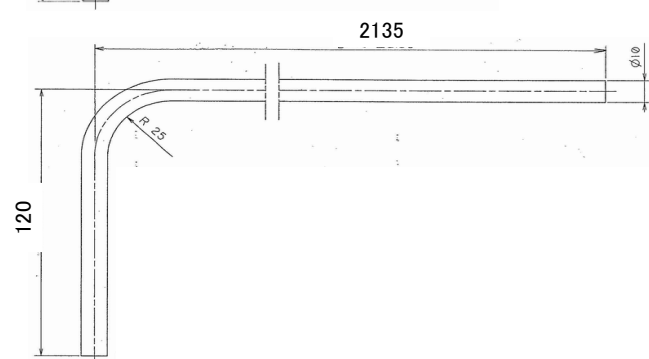
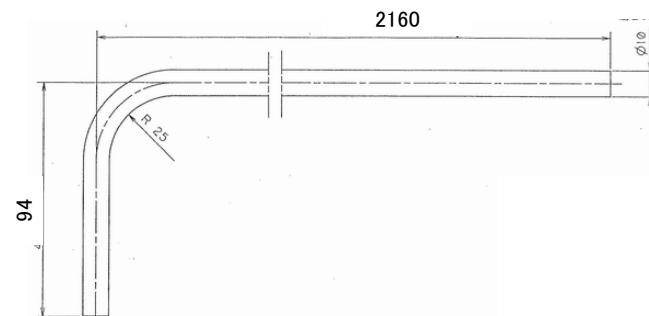
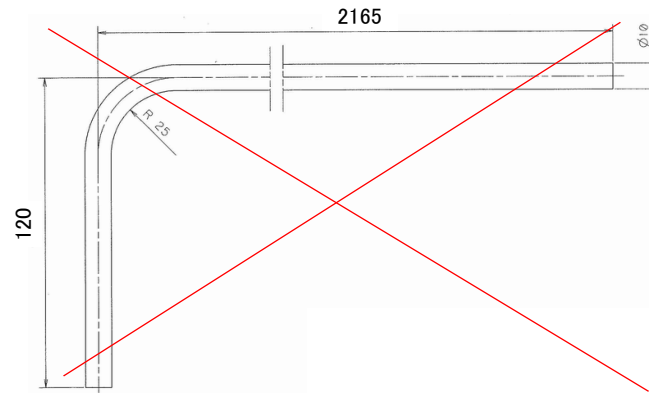
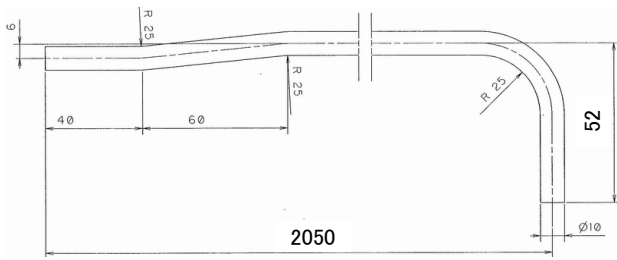
アルネオ2ウェイアーム自動式(1312008～)

| 図番         | 部品コード    | 品名              | 規格                         | 変更時期・備考                   | 単価(税別) |  |  | 製品使用数<br>(参考) |
|------------|----------|-----------------|----------------------------|---------------------------|--------|--|--|---------------|
|            |          |                 |                            |                           |        |  |  | PUAJR         |
|            |          | AL32PUAJR       |                            |                           |        |  |  |               |
| NNZ80      | 30088100 | 制御ボックスSET       | (26～589)                   |                           |        |  |  | 1             |
| 26         | 50627281 | コーションシールE       |                            |                           |        |  |  | 1             |
| 27-2       | 80821232 | セレックスハルブ        | 3GA1660R-M5-3<br>DC24V     | (0909001～)                |        |  |  | 1             |
| 28         | 80817224 | エルボユニオン         | ZL-065M                    |                           |        |  |  | 3             |
| 29-2       | 90750320 | 座金組込ナベ小ネジ       | MSRP0320SE                 | (0909001～)                |        |  |  | 2             |
| 30-1       | 50627121 | エアホースC          | F1506-200mm(黒)             |                           |        |  |  | 1             |
| 31-2       | 11047860 | エアチューブA         | F1506-10m(黒)               | (0909001～)                |        |  |  | 1             |
| 33-2       | 75023600 | フィルターレギュレータ     | B7019-2C-MB                | シール・ブラケット付                |        |  |  | 1             |
| 34         | 80810702 | オスメスエルボ         | STE1/4SE                   |                           |        |  |  | 1             |
| 35         | 80827504 | エアチャックオス        | PT1/4                      |                           |        |  |  | 1             |
| 36-5-1     | 75022600 | 押ボタンスイッチ+コード    | COB62<br>0.75SQX5芯-10m     | (～11/07)                  |        |  |  | 1             |
|            | 71317603 | 押ボタンスイッチミ       | COB62 コード無し                |                           |        |  |  | 1             |
| 36-5-2     | 75037400 | 押ボタンSW+コード+シール付 | (36-5-1・489)               | (1108001～)                |        |  |  | 1             |
| 37         | 80820622 | マグネットSW&サマル     | SW-0(7シ)AC24V              |                           |        |  |  | 1             |
| 38         | 70662275 | リレー+ソケット        | G7T-1112SDC24V<br>P7TF-05  |                           |        |  |  | 1             |
| 40         | 80820476 | ヒューズホルダー        | F-7111                     |                           |        |  |  | 1             |
| 41         | 80820840 | トランス            | P-200V S:24V 30VA          |                           |        |  |  | 1             |
| 42         | ※        | 整流ブリッジ+コンデンサ    | P.33参照                     |                           |        |  |  |               |
| 44         | 80821782 | ケーブルコネクター       | SK-12M                     |                           |        |  |  | 1             |
| 46         | 80821695 | ワンタッチブッシュ       | TB-2533                    |                           |        |  |  | 1             |
| 47         | 80657900 | ゴムブッシュ          | GB-25                      |                           |        |  |  | 1             |
| 52         | ※        | 銘板              | 機番連絡ください                   | ※受台機番用銘板は<br>現地にて貼付の事     |        |  |  | 2             |
| 58         | 39010262 | リレー             | MY2K AC24V<br>(ソケット・保持金具付) | 【ラッチングリレー】                |        |  |  | 1             |
| 61-2       | 75022630 | 端子台 レール付        | TS-615 16P                 |                           |        |  |  | 1             |
| 70         | 90931471 | ローレットビス         | CRKB4-8                    |                           |        |  |  | 2             |
| 487-2      | 30089221 | 配線セット           |                            |                           |        |  |  | 1             |
| 489        | 11520200 | コーションシールA       |                            |                           |        |  |  | 1             |
| 490        | 11522120 | コーションシールF       |                            |                           |        |  |  | 1             |
| 491        | 80817223 | エルボユニオン         | ZL-042                     |                           |        |  |  | 1             |
| 492        | 90780615 | 座金組込ナベ小ネジ       | MSRPS0615SE                |                           |        |  |  | 2             |
| 493-2      | 00089261 | ボックスケースAS       |                            | ケースのみ(フタ無し)<br>(1312008～) |        |  |  | 1             |
| 494-2      | 00089281 | ボックスフタAS        |                            | フタのみ(1312008～)            |        |  |  | 1             |
| 495-2      | 11039881 | 操作パネルシート        |                            | (1312008～)                |        |  |  | 1             |
| 498-2      | 75022660 | 表示パネルユニットAS     | (495-2・584～588付)           | (1312008～)                |        |  |  | 1             |
| 580        | 80825288 | ハンタイ            | CV-100                     |                           |        |  |  | 2             |
| 581        | 80825604 | マウントベース         | MB2A                       |                           |        |  |  | 2             |
| 582        | 90780610 | 座金組込ナベ小ネジ       | MSRPS0610SE                | 1312008より数変更              |        |  |  | 8→4           |
| 584        | 90930103 | 6角ナット           | HN03SE                     |                           |        |  |  | 4             |
| 585        | 90930503 | ハネ座金            | SW03SE                     |                           |        |  |  | 4             |
| 586        | 90930703 | 平座金             | PW03SE                     |                           |        |  |  | 4             |
| 588        | 81005305 | 黄銅スベーサ          | BSB-305E                   |                           |        |  |  | 4             |
| 589        | 11522280 | 表示器接続ケーブルセット    | 10X11-500                  |                           |        |  |  | 1             |
| お問い合わせください |          |                 |                            |                           |        |  |  |               |





# NNZ30・AL30圧油管一覧表



①圧油管A・AS 75001590 (メッキ)

⑥圧油管A・AS(洗車) 75004320 (ステンレス)

②圧油管B・AS(旧) 75001600 (メッキ)

※94年6月まで

③圧油管B・AS(新) 75001601 (メッキ)

⑦圧油管B・AS(洗車) 75004340 (ステンレス)

④圧油管E・AS 75001620 (メッキ)

⑧圧油管E・AS(洗車) 75004380 (ステンレス)

⑤圧油管F・AS 75001630 (メッキ)

⑨圧油管F・AS(洗車) 75004360 (ステンレス)

|         |         | 標準洗車             |                  |
|---------|---------|------------------|------------------|
| 94年7月まで | M側・S側とも | ①                | 圧油管A・As x 1      |
|         |         | ②                | 圧油管B・As(旧) x 1   |
|         |         | ④                | 圧油管E・As x 1      |
| 94年8月より | M側・・・   | ①                | ⑥ 圧油管A・As x 1    |
|         |         | ③                | ⑦ 圧油管B・As(新) x 1 |
|         |         | ⑤                | ⑨ 圧油管F・As x 1    |
|         | S側・・・   | ①                | ⑥ 圧油管A・As x 1    |
| ③       |         | ⑦ 圧油管B・As(新) x 1 |                  |
| ④       |         | ⑧ 圧油管E・As x 1    |                  |

## 部品価格表使用上のご注意

- この部品表は、仕様変更のため予告なく内容を変更することがあります。そのため、記載された内容と実物の形状が異なる場合がありますのでご注意ください。
- 部品ご注文の際は、品番と品名を必ず明記して下さい。品番のご指定のないとき、または機体番号及び製造年月のご連絡がない場合は、万一ご注文品と異なる部品を納入した場合でも当社は責任を負いませんのでご了承下さい。
- アッセンブリーの構成部は、NNZ1等の専用アッセンブリーコードでご注文下さい。
- 品名にある〇〇〇〇ペアとは2個以上の単体部品を溶接し、1個の部品にしたものを言います。
- 当製品の補充部品は生産中止後、20年まで供給させていただきますが、補充部品供給可能期間内であっても供給できない部品(例えば部品コード欄に受注不可とあるもの)もありますのでご了承願います。
- 補充部品の保証期間は弊社出荷(納品)後、3ヶ月間とさせていただきますのでご了承願います。
- 品名欄に、【色確認】の記述がある部品につきましては、ご注文の際に塗装色を明記して下さい。



会社ホームページはこちら  
<https://bishamon.co.jp/>



●ご注文・納期・価格のお問合せ先  
本社営業部  
✉ [sales@bishamon.co.jp](mailto:sales@bishamon.co.jp)  
☎ 0566-53-1126  
📠 0566-53-1844

●技術的なお問合せ先  
カスタマーサポート  
✉ [support@bishamon.co.jp](mailto:support@bishamon.co.jp)  
☎ 0566-53-2281  
📠 0566-53-1617

本社 〒444-1394 愛知県高浜市本郷町4-3-21 TEL.0566-53-1126 FAX.0566-53-1844  
東京 〒146-0083 東京都大田区千鳥2-2-12 TEL.03-3759-9722 FAX.03-3759-9723  
大阪 〒537-0002 大阪府大阪市東成区深江南2-3-22 TEL.06-6747-7617 FAX.06-6747-7618

その他営業所 ホームページをご確認ください。

PL-NNZ【本体関連全般】2605⑨2405-S