

NNZ(AL)30WPUR-W30WPUH

アルネオスイングアームタイプ、受台フラット仕様
2006年6月発売開始

部品表

改訂版発行年月	2016年8月
改訂版発行年月	2017年1月
改訂版発行年月	2017年11月
改訂版発行年月	2018年9月
改訂版発行年月	2018年12月
改訂版発行年月	2019年6月
改訂版発行年月	2019年11月
改訂版発行年月	2020年7月
改訂版発行年月	2021年1月
改訂版発行年月	2021年4月
改訂版発行年月	2021年11月
改訂版発行年月	2022年5月
改訂版発行年月	2022年11月
改訂版発行年月	2023年5月
改訂版発行年月	2023年11月
改訂版発行年月	2024年5月
改訂版発行年月	2024年7月
改訂版発行年月	2024年10月
改訂版発行年月	2025年1月
改訂版発行年月	2025年4月
改訂版発行年月	2026年1月
改訂版発行年月	2026年2月

2013年3月 改訂箇所						
ページ	内容	図番	コード	品名	改訂内容	
2012年8月						
ヒットカーン関係改訂						
2012年12月						
7	追加	WP15-1-2	00113431	収納BOXカバーAS	履歴追加	
	追加	104-2	90790510	座金付6角丸ボルト	履歴追加	
	追加	123-2		受注不可 収納BOXカバーA	履歴追加	
	2013年1月					
3	追加	NNZ92	75002320	ロッドナットRAS	追加	
	追加	NNZ93	75002330	ロッドナットAS	追加	
2013年9月						
2・4	変更			分解図変更		
	変更	PUR7-1	70001230	受台MASシル付	表記変更	
	変更	PUR7-2	70001231	受台MASシル付	表記変更	
	変更	PUR8-1	70001240	受台SASシル付	表記変更	
	変更	PUR8-2	70001241	受台SASシル付	表記変更	
8	変更			分解図変更		
	変更			分解図変更		
2014年1月						
8	変更	分解図変更		PUR19追加		
	追加	PUR19	00207721	E-ムAS		
	変更	87-1	受注不可	E-ムA7	表記変更	
	追加	87-2	受注不可	E-ムA7	追加	
	追加	223	11514880	E-ムA10トル	追加	
	追加	224	90830799	木用座金	追加	
	追加	225	90832712	6角ナット	追加	
2014年5月						
5	変更	65	受注不可	重心シ-ルR	表記変更(受注不可)	
	変更	66	受注不可	重心シ-ルF	表記変更(受注不可)	
2014年9月						
7	変更	WP19	00113840	ヒット検知RAS	規格欄変更	
	変更	WP20	00113860	ヒット検知LAS	規格欄変更	
	追加			頁追加		
2015年1月						
3	変更	PUR5-1	00207580	ロッドナットAS	履歴追加	
	追加	PUR5-2	00207581	ロッドナットAS	追加	
	変更	PUR6-1	00207640	ロッドナットAS	履歴追加	
	追加	PUR6-2	00207641	ロッドナットAS	追加	
	変更	23-1	91040819	6角穴付丸ボルト	履歴追加	
	追加	23-2	91041820	6角穴付丸ボルト	追加	
	2015年4月					
6	変更			分解図変更		
2015年10月						
7	追加	PUR21	75022750	ヒットカーン下RAS	追加	
	追加	PUR22	75022760	ヒットカーン下LAS	追加	
	【色確認】追加					
2016年8月						
2・4	変更			分解図変更		
5	追加	72	10247440	切付スナ-9-1.6	追加	
2017年1月						
6	変更			分解図変更(128追加)		
7	追加	128	80821751	ケーブル32芯-1	追加	
2017年11月						
7	変更	WP13-2	00207840	ワケAS	図番変更	
	変更	WP13-3	00089700	ワケAS	図番変更	
	変更	WP23-1	75022750	ヒットカーン下RAS	変更履歴追加	
	追加	WP23-2	75022751	ヒットカーン下RAS	追加	
	変更	WP24-1	75022760	ヒットカーン下LAS	変更履歴追加	
	追加	WP24-2	75022761	ヒットカーン下LAS	追加	
	変更	684-2	50562701	A7ナットA-座金	変更履歴追加	
	追加	684-3	90830793	平座金	追加	
	2018年9月					
	2・4・6	変更			分解図変更	
	2018年12月					
改訂履歴	変更			改訂年月変更(2017年11月→2018年9月)		
6	追加			分解図変更(WP23-WP24構成部品追加)		
2019年6月						
型式名変更						
2019年11月						
7	追加	100-2-1	75022080	ヒットSW+LS2コード	追加	
	追加	100-2-2	75022060	ヒットSW+LS3コード	追加	
2020年7月						
7	変更	WP23-1	75022751	ヒットカーン下RAS	構成・履歴変更	
	追加	WP23-2	75022752	ヒットカーン下RAS	追加	
	変更	WP24-1	75022761	ヒットカーン下LAS	構成・履歴変更	
	追加	WP24-2	75022762	ヒットカーン下LAS	追加	
	変更	97	00113502	ヒットカーン下A7	規格欄追加	
	変更	99	00113482	ヒットカーン下A7	規格欄追加	
	2021年1月					
ページ数変更						
4・6	分解図変更			73追加		
5・7・9・11	【色確認】追加					
5	変更	15	受注不可	受台上板A7	受注不可に変更	
	変更	22	受注不可	A7ナットA7	受注不可に変更	
	変更	25	受注不可	ロッドナットA7	受注不可に変更	
	変更	29	受注不可	ロッドナットA7	受注不可に変更	
7	変更	63	受注不可	受台カバー	受注不可に変更	
	追加	73	11516680	ロッドナット	追加	
8	分解図変更			注意書き追加		
9	変更	WP13-3	00089700	ワケAS	備考欄追加	
	変更	97	00113502	ヒットカーン下A7	備考欄追加	
	変更	99	00113482	ヒットカーン下A7	備考欄追加	
	変更	PUR14-1	00207800	ボツカスカハ-AAS	履歴追加	
	追加	PUR15-1	00207820	ボツカスカハ-BAS	追加	
11	変更	PUR15-2	00207821	ボツカスカハ-BAS	追加	
	変更	81	受注不可	ボツカスカハ-A	受注不可に変更	
	変更	83-1	11521100	ボツカスカハ-L	履歴追加	
	追加	83-2	11521101	ボツカスカハ-L	追加	
	変更	85	受注不可	ボツカスカハ-B	受注不可に変更	
14	分解図変更			図番73 157 158追加		
2021年4月						
5	変更	18	04540980	調整受台A7	部品コード変更	
	変更	20	11251200	調整ナットS	部品コード変更	
2021年11月						
価格改定						

2022年5月					
9	変更	100-2-1	75012340	ヒットSW+LS2コード	部品コード変更
	変更	100-2-2	75012360	ヒットSW+LS3コード	部品コード変更
10	分解図変更				図番追加
2022年11月					
7	変更	51-1	80921030	6角穴付ボルト	変更時期追記
	変更	51-2	受注不可	6角穴付ボルト	受注不可に変更、規格欄追加
	追加	51-3	80911027	6角ボルト	追加
8	分解図変更				図番変更
2023年5月					
8	分解図変更				WP19-WP20表記変更
2023年11月					
9	変更	100-1	80820716	ヒットSW	変更時期変更
	追加	100-3※	受注不可	ヒットSW	追加、欄外注意事項追加
	追加	100-2	80820716	ヒットSW	追加
	変更	100-2-1	75012340	ヒットSW+LS2コード	変更時期変更
	追加	100-2-1-2※	受注不可	ヒットSW+LS2コード	追加、欄外注意事項追加
	追加	100-2-1	75012340	ヒットSW+LS2コード	追加
	変更	100-2-2	75012360	ヒットSW+LS3コード	規格変更、変更時期追記
	追加	100-2-2	受注不可	ヒットSW+LS3コード	追加、欄外注意事項追加
	追加	100-2-2	75012360	ヒットSW+LS3コード	追加
	変更	PUR14-1	00207800	ボツカスカハ-AAS(色確認)	規格欄変更
	変更	PUR14-2	00207801	ボツカスカハ-AAS(色確認)	規格欄変更
13	変更	80-2	80820716	ヒットSW	変更時期変更
	追加	80-3※	受注不可	ヒットSW※	追加、欄外注意事項追加
	追加	80-2	80820716	ヒットSW	追加
	追加	80-2	80820716	ヒットSW	追加
2024年5月					
参照部品表番号 変更					
4・6	分解図変更				図番74-75追記
7	追加	74	04541560	イ-ソ-7ナットH LBAS	追加
	追加	74-1	受注不可	調整ナットLB A7	追加
	追加	74-2	50564212	当コム(40X45)	追加
	追加	74-3	10176320	調整爪	追加
	追加	74-4	10176340	調整爪軸	追加
	追加	74-5	10176360	調整爪ハネ	追加
	追加	74-6	受注不可	調整ナットNA	追加
	追加	74-7	受注不可	調整ナットNB	追加
	追加	74-1)	90840810	ナベ小ネジ	追加
	追加	74-2-1	受注不可	座金付6角丸ボルト	追加
	追加	74-2-2	91040816	6角穴付丸ボルト	追加
	追加	74-3)	80847506	E型止付輪	追加
	追加	74-4)	80845230	S型止付輪	追加
	追加	74-5)	91100508	皿ハネ座金	追加
	追加	74-6)	80800125	Oリング	追加
	追加	75	04541610	ナットA7ナットH LBAS	追加
	追加	75-1	受注不可	ナット調整受台LB A7	追加
	追加	75-2	50564212	当コム(40X45)	追加
	追加	75-3	受注不可	ナット調整ナットAS	追加
	追加	75-0)	90840808	ナベ小ネジ	追加
	追加	75-2)	90800430	E型止付輪	追加
変更	100-3※	受注不可	ヒットSW	備考変更	
変更	100-2-1-1	75012340	ヒットSW+LS2コード	図番変更	
変更	100-2-1-2※	受注不可	ヒットSW+LS2コード	備考(図番)変更	
変更	100-2-1-1	75012340	ヒットSW+LS2コード	図番変更	
変更	100-2-1-2※	受注不可	ヒットSW+LS2コード	備考(図番)変更	
変更	100-2-1-1	75012340	ヒットSW+LS2コード	図番変更	
変更	100-2-2-1	75012360	ヒットSW+LS3コード	図番・規格・価格変更	
変更	100-2-2-2※	受注不可	ヒットSW+LS3コード	規格・備考(図番)変更	
変更	100-2-2-1	75012360	ヒットSW+LS3コード	図番・規格・価格変更	
変更	欄外100-2-1-2※	受注不可	ヒットSW+LS2コード	使用枚数変更	
変更	欄外100-2-2-2※	受注不可	ヒットSW+LS3コード	規格・使用枚数変更	
12	分解図変更				欄外注意事項 参照部品表番号A-7シ名変更
13	変更	100-2	80820716	ヒットSW	図番変更、備考変更
	変更	100-3※	受注不可	ヒットSW※	図番変更、備考変更
	変更	欄外100-3※	受注不可	ヒットSW※	図番変更、注記変更
14	分解図変更				図番157-158取付位置変更、図番184-1機番別取付位置追加
2024年7月					
図番PUR12-13追加に伴う変更、図番変更					
4・6	分解図変更				図番PUR12-13追加に伴う変更、図番変更
5	変更	PUR5	00207520	L7-LAS(色確認)	規格欄(構成部品図番)変更
	変更	PUR3	00207620	R7-LAS(色確認)	規格欄(構成部品図番)、使用枚数変更
	追加	PUR13	70207620	R7-LAS 銘板付(色確認)	追加
	変更	PUR6-1	00207640	ロッドナットAAS(色確認)	使用枚数変更
	変更	PUR6-2	00207641	ロッドナットAAS(色確認)	使用枚数変更
	追加	PUR12-1	70207640	ロッドナットAAS 銘板付(色確認)	追加
	追加	PUR12-2	70207641	ロッドナットAAS 銘板付(色確認)	追加
	変更	PUR7-1	受注不可	受台MASシル付(色確認)	受注不可に変更、変更時期追記
	変更	PUR7-2	70001231	受台MASシル付(色確認)	規格欄(構成部品図番)変更
	変更	PUR8-1	受注不可	受台SASシル付(色確認)	受注不可に変更、変更時期追記
	変更	PUR8-2	70001241	受台SASシル付(色確認)	規格欄(構成部品図番)変更
7	変更	PUR10	00208020	M受台カバーAS(色確認)	変更時期変更
	変更	25	受注不可	ロッドナットA7	備考変更
	変更	51-3	90901027	6角ボルト	部品コード変更
	変更	52-1	受注不可	M受台プレートA7(色確認)	受注不可に変更(部品コード欄)、変更時期追記
	変更	55-1※	受注不可	自動解除ロッドA7	受注不可に変更、規格欄・備考追記
追加	55-2	00113260	自動解除ロッドA7	追加	
追加	55-1※	受注不可	自動解除ロッドA7	欄外注記追記	
2024年10月					
7	変更	75	受注不可	ナットA7ナットH LBAS	受注不可に変更
2025年1月					
8	分解図変更				図番130~133追加
9	追加	130	75021960	LS2コード	追加
	追加	131	75021970	LS3コード	追加
	追加	132	75021980	LS4コード	追加
	追加	133	75021990	LS5コード	追加
2025年4月					
価格改定					
2026年1月					
5	変更	11-1-1	10247400	銘板	図番・部品コード・価格変更、規格欄・備考追記
	追加	11-1-2	10249520	銘板	追加
	変更	11-2-1	10247410	イヤカ銘板	図番・部品コード・規格欄・価格変更、備考追記
	追加	11-2-2	10249530	イヤカ銘板	追加
14	分解図変更				使用枚数追記
2026年2月					
5	変更	11-2-2	10249540	イヤカ銘板	部品コード変更

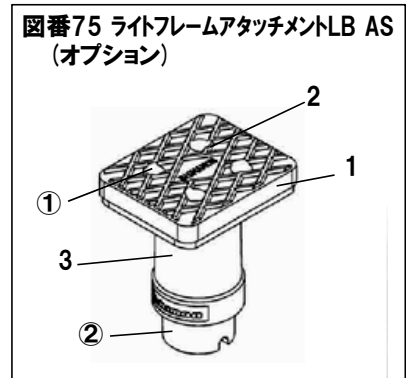
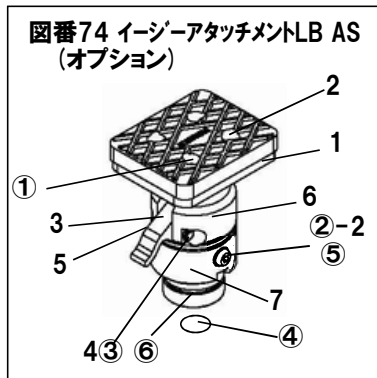
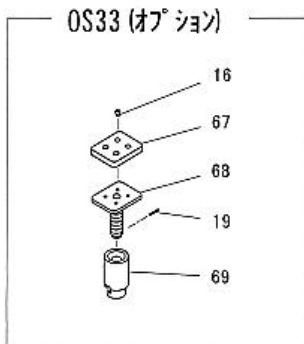
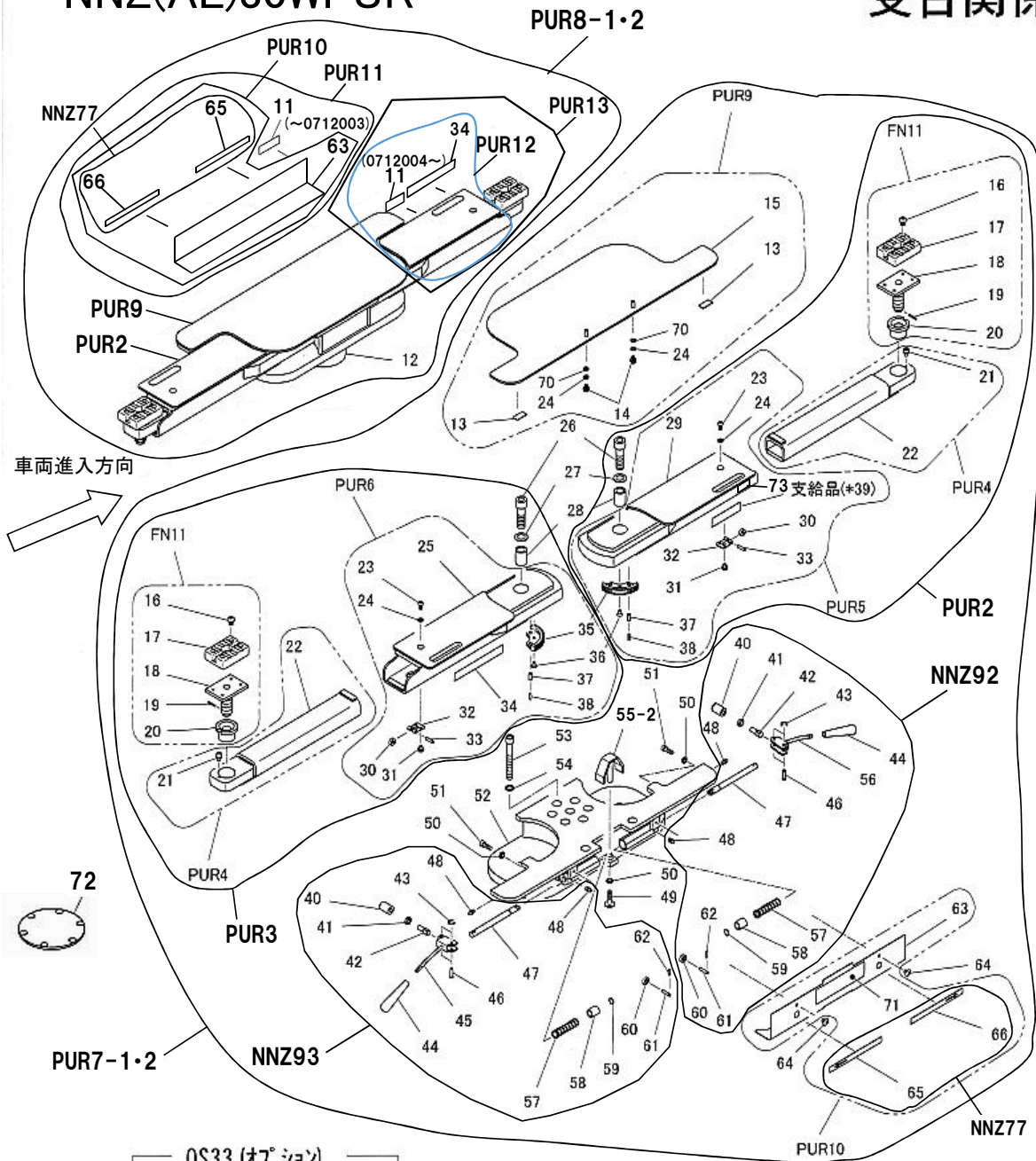
目 次

受台関係	4～7
ピットカバー&収納BOX関係	8～11
リミット検知関係	12～13
コーションシール一覧	14

○上記以外の項目については、55_0_NNZ部品価格表を参照して下さい

NNZ(AL)30WPUR

受台関係

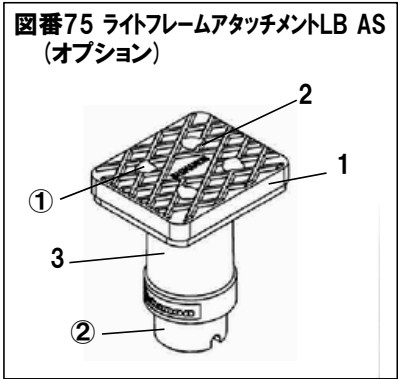
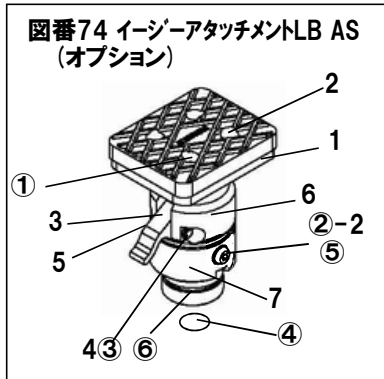
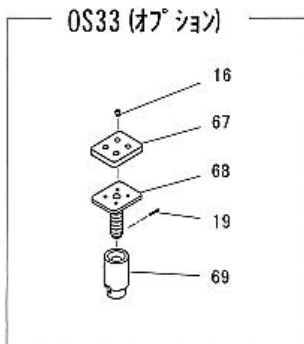
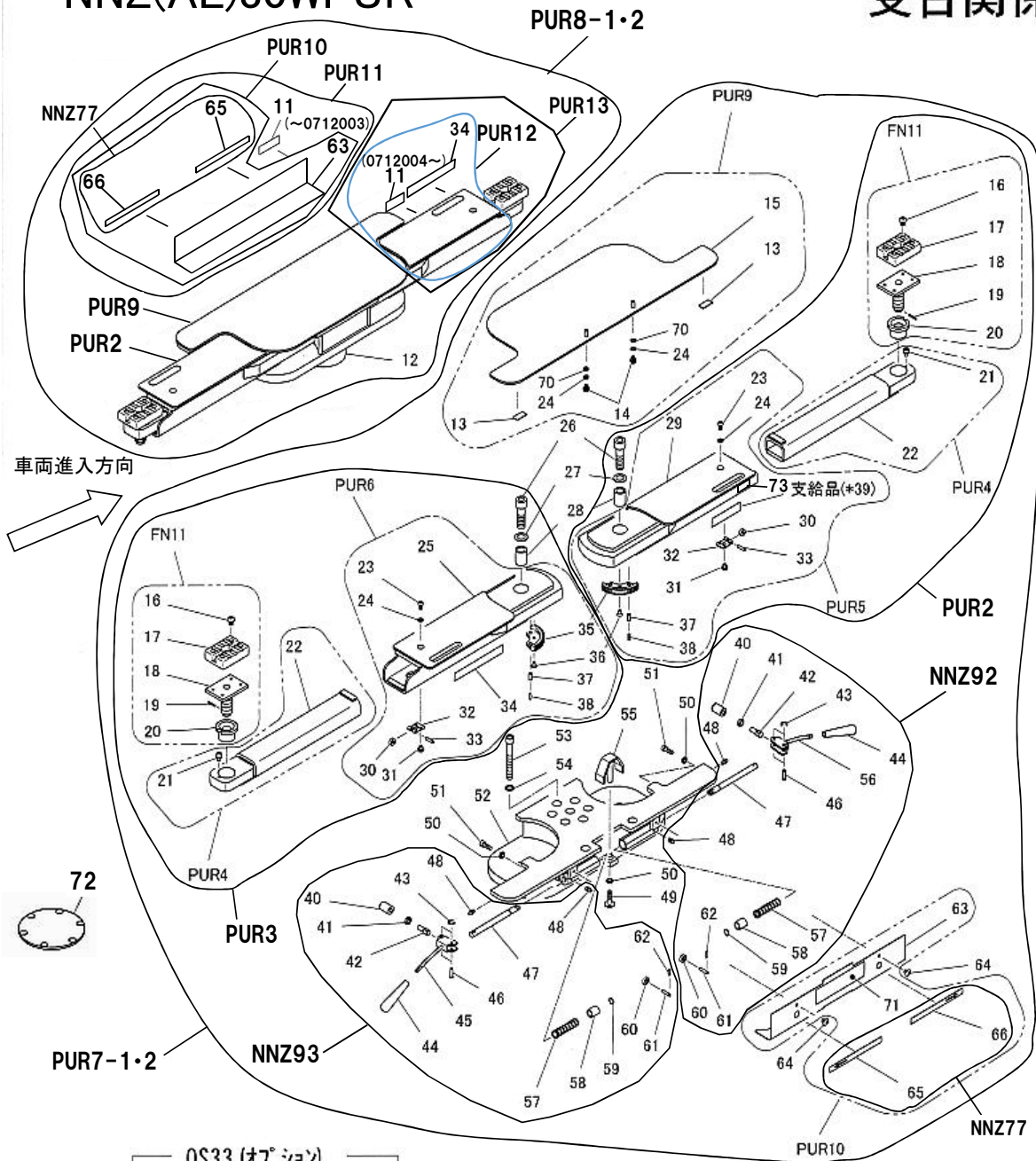


NNZ(AL)30WPUR

図番	部品コード	品名	規格	変更時期・備考	単価(税別)			製品使用数 (参考)
PUR2	00207520	L7-ΔAS【色確認】	(26-28・PUR4・PUR5-2・FN11)					2
PUR3	00207620	R7-ΔAS【色確認】	(26-28・PUR4・PUR6-2・FN11)					1
PUR13	70207620	R7-ΔAS 銘板付【色確認】	(26-28・PUR4・PUR12-2・FN11)					1
PUR4	00207540	スライドアームAS【色確認】	(21-22)					4
PUR5-1	00207580	LリフトアームAS【色確認】	(23-1・24・29-33・35-38)	-1210003				2
PUR5-2	00207581	LリフトアームAS【色確認】	(23-2・24・29-33・35-38)	1210004-				2
PUR6-1	00207640	RリフトアームAS【色確認】	(23-1・24・25・30-38)	-1210003				1
PUR6-2	00207641	RリフトアームAS【色確認】	(23-2・24・25・30-38)	1210004-				1
PUR12-1	70207640	RリフトアームAS 銘板付【色確認】	(11・23-1・24・25・30-38)	-1210003				1
PUR12-2	70207641	RリフトアームAS 銘板付【色確認】	(11・23-2・24・25・30-38)	1210004-				1
PUR7-1	受注不可	受台MASシール付【色確認】	(49-55,NNZ92・93・PUR2・3・9・10)	-0802057 PUR7-2とPUR8-2を併せて交換の事	受注不可			1
PUR7-2	70001231	受台MASシール付【色確認】	(49-55-2,NNZ92・93・PUR2・3・9・10)	0802058-				1
PUR8-1	受注不可	受台SASシール付【色確認】	(12,49-51,53-55,NNZ92・93・PUR2・3・9・11)	-0802057 PUR7-2とPUR8-2を併せて交換の事	受注不可			1
PUR8-2	70001241	受台SASシール付【色確認】	(12,49-51,53-55-2,NNZ92・93・PUR2・9・10・13)	0802058-				1
PUR9	00207960	受台上板AS【色確認】	(13-15・24・70)					2
PUR10	00208020	M受台カバーAS【色確認】	(63・65・66・71)	0712004より数変更				1→2
PUR11	00208080	S受台カバーAS【色確認】	(11・63・65・66)	0712003まで、以降PUR10				1→0
NNZ92	75002320	ロッキングRAS	(40~44,46~48,56~62)	WU,WPUとは				2
NNZ93	75002330	ロッキングLAS	(40~48,57~62)	L/Rが逆になります				2
FN11	00140880	調整受台GAS	(16-20)					4
OS33	00100041	フレームアタッチメントLBAS	(16・19・67-69)					4
NNZ77	75001910	重心シールAS	(65・66)					2
11-1-1	10247400	銘板	NNZ30WPUR	機番連絡ください				1
11-1-2	10249520	銘板	NNZW30WPUH	機番連絡ください				1
11-2-1	10247410	イヤサ銘板	AL30WPUR	機番連絡ください				1
11-2-2	10249540	イヤサ銘板	ALW30WPUH	機番連絡ください				1
12-1	受注不可	S受台プレートヘア【色確認】			受注不可			1
12-2	00208061	S受台プレートヘア【色確認】		0802058-				1
13	11520740	緩衝ゴム						4
14-1	90790815	座金付6角ホルト	HBPS0815SE					4
14-2	90910812	6角ホルト	HB0812SE	09/02-				4
15	受注不可	受台上板ヘア		PUR9で交換の事	受注不可			2
16	90940810	ナベ小ネジ	MSR0810SE					16
17	51300501	当テゴム						4
18	04540980	調整受台ヘア						4
19	90980430	ロールピン	SRP0430					4
20	11251200	調整ナットS						4
21	90760610	座金付6角穴付ホルト	HSBS0610					4
22	受注不可	スライドアームヘア		PUR4で交換の事	受注不可			4
23-1	91040819	6角穴付丸ホルト	HSR0816	-1210003				4
23-2	91041820	6角穴付丸ホルト	HSR0820	1210004-				4
24	90930508	ハネ座金	SW08SE					8
25	受注不可	Rリフトアームヘア		PUR6 or PUR12で交換の事	受注不可			2
26	90922275	6角穴付ホルト	HSB2275					4
27	90930722	平座金	PW22SE					4
28	10135891	支点カラー						4
29	受注不可	Lリフトアームヘア		PUR5で交換の事	受注不可			2
30	11331840	スライドローラー						4
31	90800608	座金組込ナベ小ネジ	MSRS0608SE					8
32	11317681	スライドローラーハネ						4
33	11317640	ハネ軸						4
34	51325300	能力表示シール						2
35	11316722	ロックギヤ						4
36	91000815	6角穴付皿ホルト	HSF0815					4
37	90981020	ロールピン	SRP1020					8
38	90980620	ロールピン	SRP0620					8
39	52606403	ピンヤモンシール		0712003まで				2
40	11315701	ロックピース						4
41	90930313	6角ナット	HN12(3)P1.25					4
42	11482400	ロックバー						4
43	80847510	E型止メ輪	E7SE					8
44	50561801	グリップ	M10P1.25(クロ)					4
45	00113300	ロッキングLヘア						2
46	11315621	ロッキングピンS						8

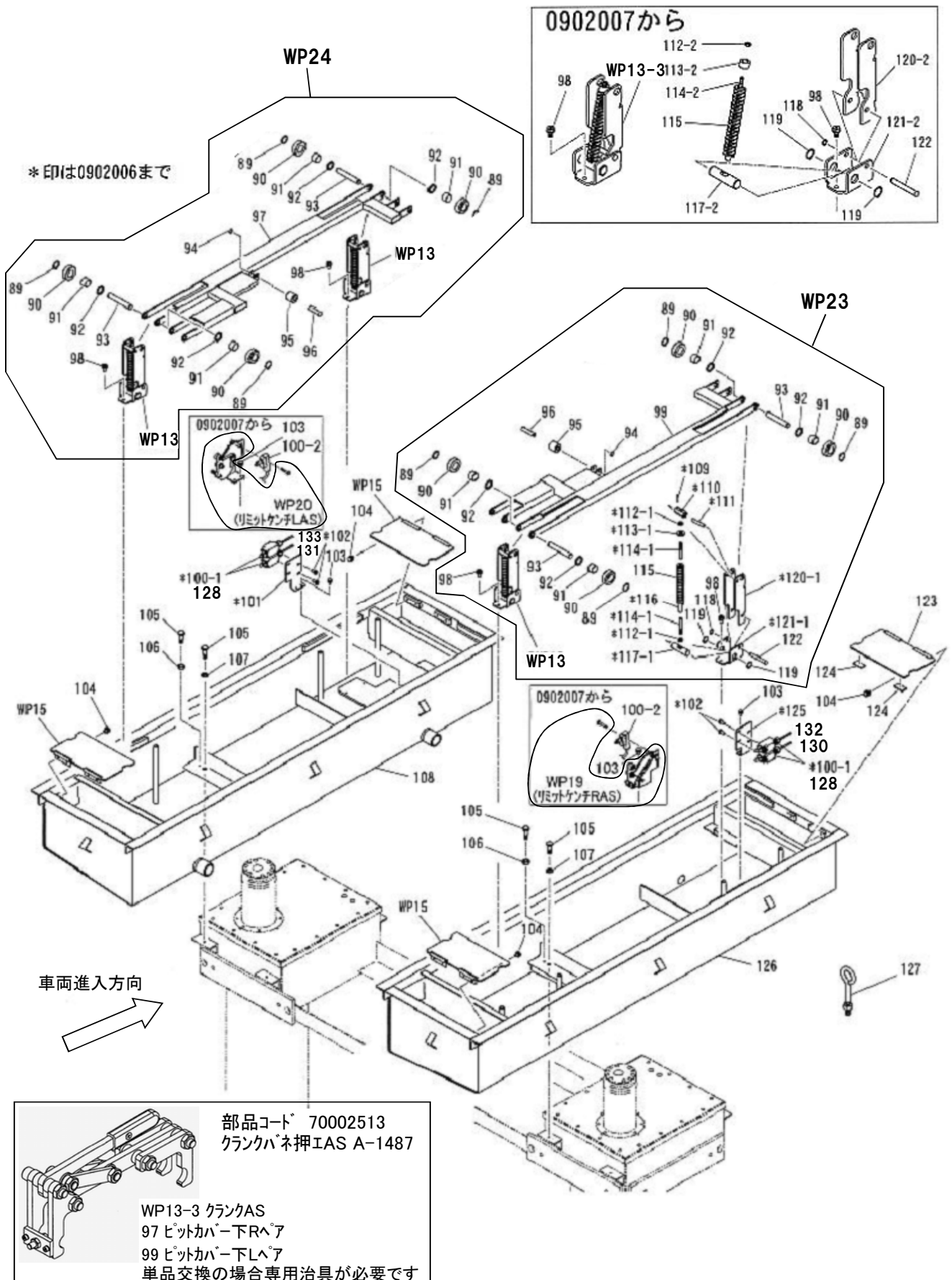
NNZ(AL)30WPUR

受台関係



NNZ(AL)30WPUR

図番	部品コード	品名	規格	変更時期・備考	単価(税別)				製品使用数 (参考)
47	11482360	ロックロッド							4
48	80827006	グリスニップル	GNAM6X0.75						8
49	50501581	ストップ調整ホルト							2
50	90930310	六角ナット	HN10(3)SE						6
51-1	90921030	六角穴付ホルト	HSB1030	-10/03					4
51-2	受注不可	六角穴付ホルト	HSB1020	10/04- 51-3で交換の事	受注不可				4
51-3	90901027	六角ホルト	HB1025-10.9	新旧互換性有					4
52-1	受注不可	M受台プレートヘア【色確認】		-0802057	受注不可				1
52-2	00207921	M受台プレートヘア【色確認】		0802058-					1
53	90921689	六角穴付ホルト	HSB16130						12
54	91100516	皿ハネ座金	CDW2H16						12
55-1※	受注不可	自動解除ロッドヘア	(自動解除ロッド長さ78.5)	-1201001 55-2で交換の事 (欄外注意事項参照の事)	受注不可				2
55-2	00113260	自動解除ロッドヘア	(自動解除ロッド長さ70.5)	1201002-					2
56	00113280	ロックリングRヘア							2
57	51311040	ロックスプリング							4
58	11482380	ロックロッドカラー							4
59	80845007	軸用C型止メ輪	RR016						4
60	81040627	ヘアリング	627ZZ						4
61-1	10221251	爪ローラーピン	φ7-34						4
61-2	11482680	爪ローラーピン	φ7-30	0704056-					4
62-1	90973016	割ピン	SP0315SE						8
62-2	90980311	ロールピン	SRP0310	0704056-					8
63	受注不可	受台カバー		PUR10,PUR11で交換の事	受注不可				2
64	91030608	トラス小ネジ	MST0608SE						4
65	受注不可	重心シールR		NNZ77で交換の事	受注不可				2
66	受注不可	重心シールF		NNZ77で交換の事	受注不可				2
67	50564212	当テゴム(40X45)							4
68	00100051	調整受台LBヘア							4
69	11152441	調整ナットC							4
70	90930708	平座金	PW08SE	0902007-					4
71	52611403	ピンヤモンシール		0712004-					2
72	10247440	カサアケスパーサー-1.6							4
73	11516680	コーションシール	90mmx25mm						2
74	04541560	イーゼリアタッチメントLBAS							4
74-1	受注不可	調整ワッフルNBヘア		74で交換の事	受注不可				4
74-2	50564212	当ゴム(40X45)							4
74-3	10176320	調整爪							4
74-4	10176340	調整爪軸							4
74-5	10176360	調整爪ハネ							4
74-6	受注不可	調整ナットNA		74で交換の事	受注不可				4
74-7	受注不可	調整ナットNLB		74で交換の事	受注不可				4
74-①	90940810	ナベ小ネジ	MSR0810SE						16
74-②-1	受注不可	座金付六角ホルト	HBS0815SE	(~22/01) 74-②-2と74-⑤を 併せて交換の事	受注不可				8
74-②-2	91040816	六角穴付丸ホルト	HSR0815SEカ	(22/02~)					8
74-③	80847506	E型止メ輪	E5SE						8
74-④	80845230	丸S型止メ輪	ISTW-30						4
74-⑤	91100508	皿ハネ座金	CDW2H08						8
74-⑥	80800125	Oリング	G45						4
75	受注不可	ライトフレームアタッチメントLBAS			受注不可				4
75-1	受注不可	ライト調整受台LBヘア		75で交換の事	受注不可				4
75-2	50564212	当ゴム(40X45)							4
75-3	受注不可	ライト調整ナットAS		75で交換の事	受注不可				4
75-①	90940808	ナベ小ネジ	MSR0808SE						16
75-②	90980430	ロールピン	SRP0430						4
55-1※	受注不可	自動解除ロッドヘア		55-2に交換の際は図番49 ストップ調整ホルトとの調整量を20→28に 変更して下さい					

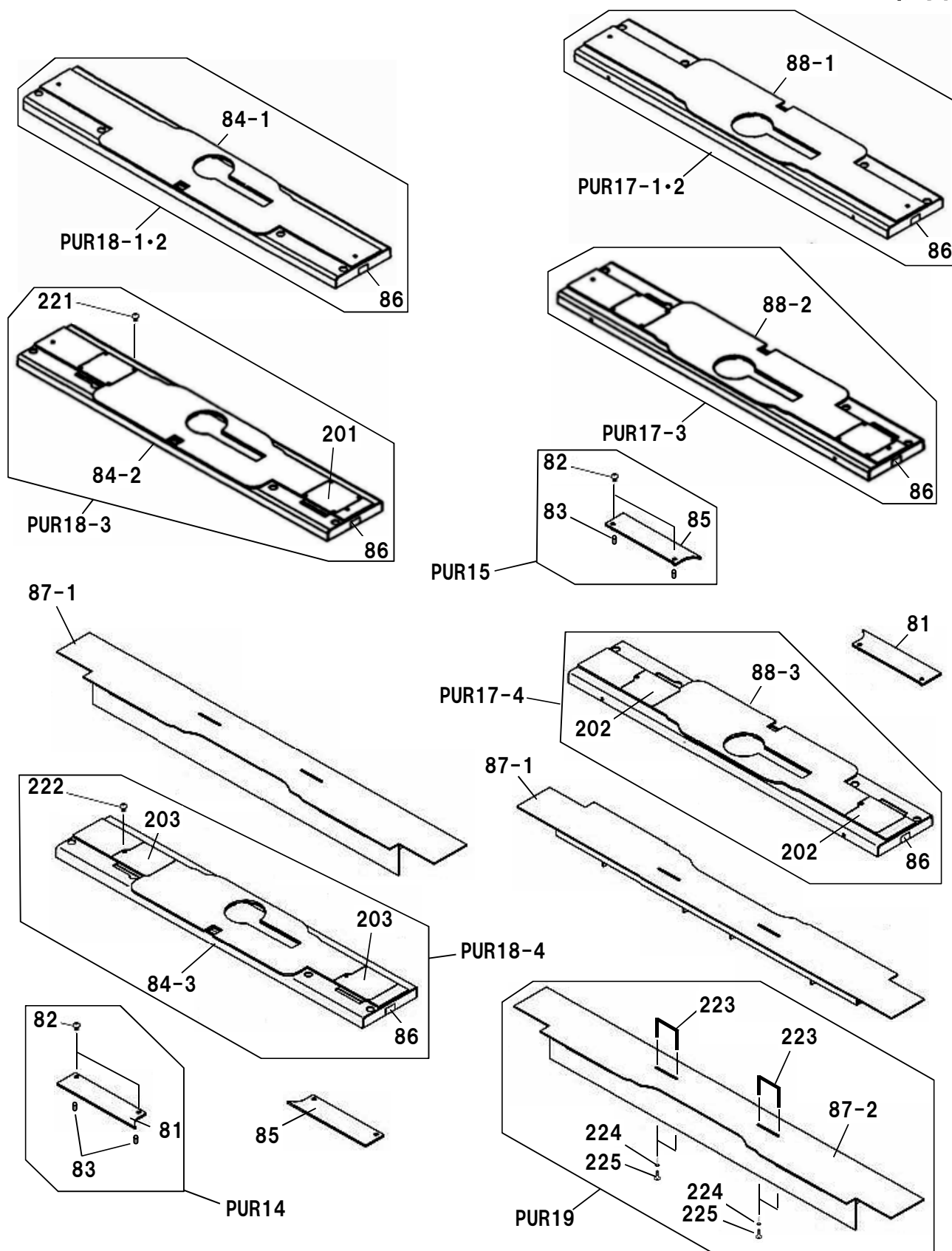


NNZ(AL)30WPUR

図番	部品コード	品名	規格	変更時期・備考	単価(税別)			製品使用数 (参考)
WP13-2	00207840	クランクAS	(109-122)	0902006まで				8
WP13-3	00089700	クランクAS	(109-122)	0902007- 単品交換の場合専用治具必要				8
WP23-1	75022751	ヒットカバー下RAS	(89~92,93-1,94~96, 98,99,WP13-2)	0902006まで				1
WP23-2	75022752	ヒットカバー下RAS	(89~92,93-2,94~96, 98,99,WP13-3)	0902007-				1
WP24-1	75022761	ヒットカバー下LAS	(89~92,93-1,94~98, WP13-2)	0902006まで				1
WP24-2	75022762	ヒットカバー下LAS	(89~92,93-2,94~98, WP13-3)	0902007-				1
WP15-1-1	00113430	収納BOXカバーAS【色確認】	(123-124)	-1109031				4
WP15-1-2	00113431	収納BOXカバーAS【色確認】	(123-124)	1109032-				4
WP19	00113840	リミット検知RAS	(680-696)	0902007-				1
WP20	00113860	リミット検知LAS	(680-682-697)	0902007-				1
89	80845011	軸用C型止メ輪	RRO20					16
90	11512180	ローラー		新旧互換性有				16
91	81772015	ドライブメットLFフック	LFB-2015	09/08まで				16
92	12604680	ブリーチ軸カバー						16
93-1	11512200	ローラー軸		0902006まで				8
93-2	11520380	ローラー軸		0902007-				8
94	80845001	軸用C型止メ輪	RRO10					2
95	11512220	ヒットカバーローラー						2
96	11512241	ヒットカバーローラー軸						2
97	00113502	ヒットカバー下Lヘア	【色確認】	単品交換の場合専用治具必要				1
98	90770815	座金付六角ボルト	HBS0815SE+溝付					16
99	00113482	ヒットカバー下Rヘア	【色確認】	単品交換の場合専用治具必要				1
100-1	80820718	リミットスイッチ	WLD-55	(内蔵スイッチ W-10FB3-55)				4
100-2	80820716	リミットSW	SHL-Q2255-01	(0902007~2110023H)				2
100-3※	受注不可	リミットSW	SHL-Q2255	(2110024H~2305074H) 100-2で互換性有 (欄外注意事項参照の事)			受注不可	2
100-2	80820716	リミットSW	SHL-Q2255-01	(2305075H~)				2
100-2-1-1	75012340	リミットSW+LS2コード	M側LS+コード	(0902004~2110023H)				1
100-2-1-2※	受注不可	リミットSW+LS2コード	M側LS+コード	(2110024H~2305074H) 100-2-1-1で互換性有 (欄外注意事項参照の事)			受注不可	1
100-2-1-1	75012340	リミットSW+LS2コード	M側LS+コード	(2305075H~)				1
100-2-2-1	75012360	リミットSW+LS3コード	S側LS+コード(圧力SW付)	(0902004~2110023H)				1
100-2-2-2※	受注不可	リミットSW+LS3コード	S側LS+コード(圧力SW付)	(2110024H~2305074H) 100-2-2-1で互換性有 (欄外注意事項参照の事)			受注不可	1
100-2-2-1	75012360	リミットSW+LS3コード	S側LS+コード(圧力SW付)	(2305075H~)				1
101	11515521	リミットヘアス		0902006まで				1
102	90790615	座金付六角ボルト	HBPS0615SE	0902006まで				8
103	90890610	座金付六角ボルト	HBS0610SE					4
104-1	90890810	座金付六角ボルト	HBS0810SE	-1109031				16
104-2	90790510	座金付六角ボルト	HBPS0510SE	1109032-				16
105	90911030	六角ボルト	HB1030SE					16
106	90930110	六角ナット	HN10SE					8
107	90930510	ハネ座金	SW10SE					8
108	受注不可	収納ボックスLヘア					受注不可	1
109	90980325	ロールピン	SRP0325	0902006まで				8
110	11521280	ハネ支工上		0902006まで				8
111	11521380	ハネ上軸		0902006まで				8
112-1	90930312	六角ナット	HN12(3)SE					16
112-2	90930308	六角ナット	HN08(3)SE	0907081-				16
113-1	11521360	ハネスベーク		0902006まで				8
113-2	11520460	ハネスベーク		0902007-				8
114-1	11521320	ハネ軸		0902006まで				16
114-2	11520440	ハネ軸		0902007-				8
115	80730200	強力ハネ	TM30X200					8
116	11521340	ハネ軸ガイドパイプ		0902006まで				8
117-1	11512141	ハネ支工B		0902006まで				8
117-2	11520480	ハネ支工C		0902007-				8
118	80845003	軸用C型止メ輪	RRO12					8
119	80845015	軸用C型止メ輪	RRO25					16
120-1	10247420	テコクランク		0902006まで				8
120-2	11520400	テコクランク		0902007-				8
121-1	11521300	クランクヘアス		0902006まで				8
121-2	11520420	クランクヘアス		0902007-				8
122	11521240	テコクランクピン						8
123-1	受注不可	収納BOXカバーヘア	WP15-1-1で交換の事	-1109031			受注不可	4
123-2	受注不可	収納BOXカバーヘア	WP15-1-2で交換の事	1109032-			受注不可	4
124	11521400	BOXカバーゴム						8
125	11515501	リミットヘアスR		0902006まで				1
126	受注不可	収納ボックスRヘア					受注不可	1
127	90851080	マルカンボルト	M10X80ユニクロ					2
128	80821751	ケーブルコネクタ	SCS-10A	0902006まで				4
130	75021960	LSコード	線番16.17(右下側)※LS付	(2003.11~0902007)				1
131	75021970	LSコード	線番1.17(左下側)※LS付	(2003.11~0902007)				1
132	75021980	LSコード	線番18.19(右上側)※LS付	(2003.11~0902007)				1
133	75021990	LSコード	線番1.19(左上側)※LS付	(2003.11~0902007)				1
WP13-3	00089700	クランクAS						
97	00113502	ヒットカバー下Lヘア		単品交換の場合専用治具が必要です				
99	00113482	ヒットカバー下Rヘア		部品コード 70002513 クランクハネ押IAS A-1487				1
100-3※	受注不可	リミットSW※	SHL-Q2255	(2110024H~2305074H)				2
100-2-1-2※	受注不可	リミットSW+LS2コード	M側LS+コード	(2110024H~2305074H)				1
100-2-2-2※	受注不可	リミットSW+LS3コード	S側LS+コード(圧力SW付)	(2110024H~2305074H)				1
上記の部品を現行品に交換の際は制御ボックス内の抵抗を取り外してください ※55.0 NNZ【本体関連全般】部品価格表30・32ページ参照の事								

NNZ(AL)30WPUR

ピットカバー関係

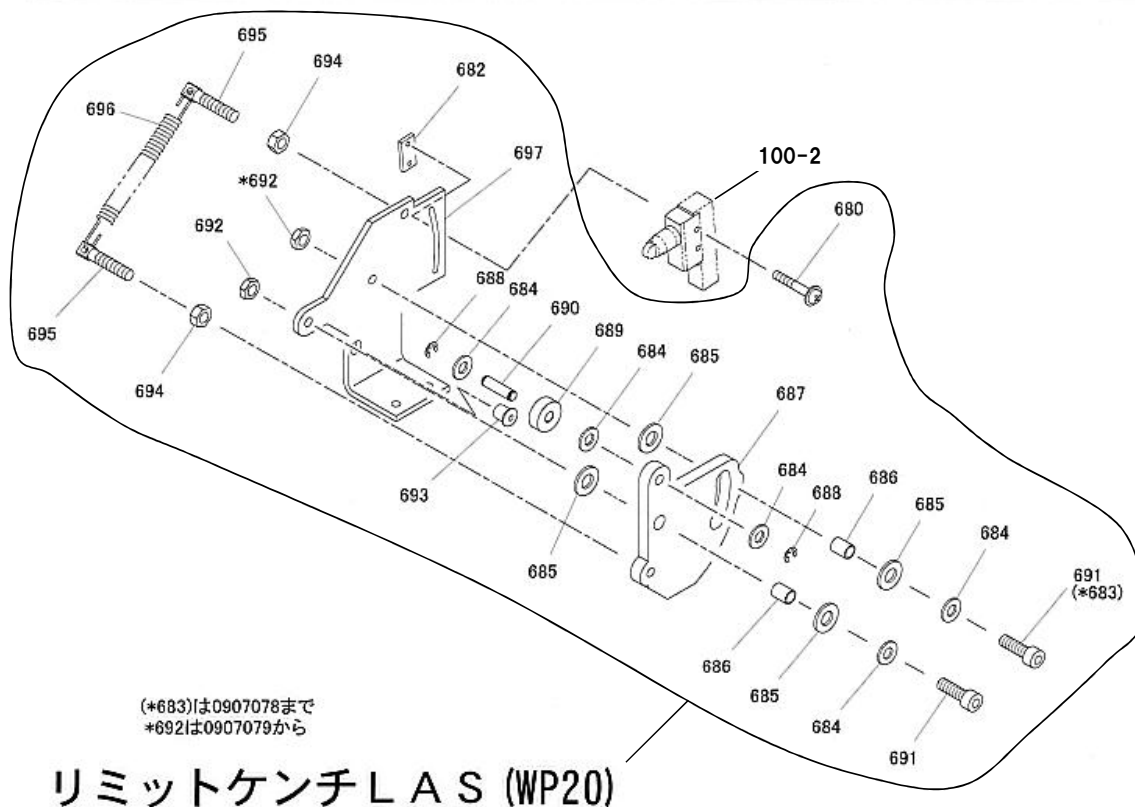
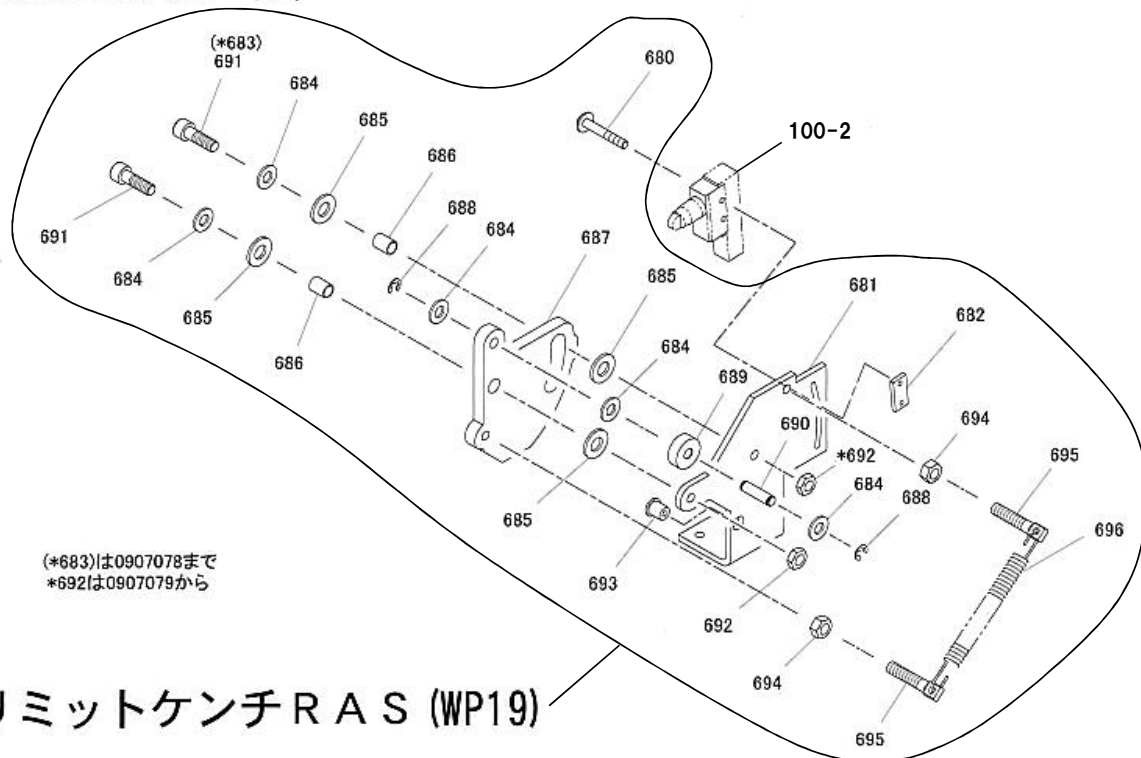


NNZ(AL)30WPUR

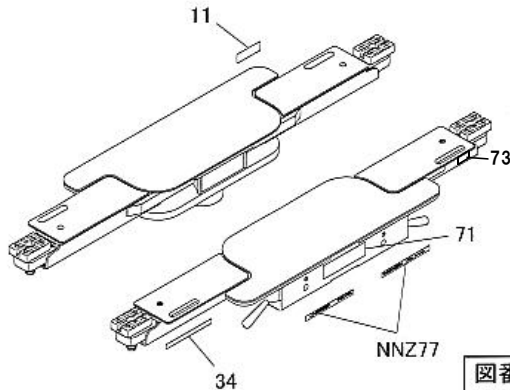
図番	部品コード	品名	規格	変更時期・備考	単価(税別)				製品使用数 (参考)
PUR17-1	75022900	ビットカバー-RAS【色確認】	(86・88)	-0902006 ※ウエイト無点検口無					1
PUR17-2	受注不可	ビットカバー-RAS	PUR17-4 で交換の事	0902007-11/8 ※ウエイト付点検口無	受注不可				1
PUR17-3	受注不可	ビットカバー-RAS	PUR17-4 で交換の事	11/9-12/3 ※点検口4点止め	受注不可				1
PUR17-4	00207763	ビットカバー-RAS【色確認】		1204002- ※点検口1点止め					1
PUR18-1	75022920	ビットカバー-LAS【色確認】	(84・86)	-0902006 ※ウエイト無点検口無					1
PUR18-2	受注不可	ビットカバー-LAS	PUR18-4 で交換の事	0902007-11/8 ※ウエイト付点検口無	受注不可				1
PUR18-3	受注不可	ビットカバー-LAS	PUR18-4 で交換の事	11/9-12/3 ※点検口4点止め	受注不可				1
PUR18-4	00207783	ビットカバー-LAS【色確認】		1204002- ※点検口1点止め					1
PUR14-1	00207800	ホックスカバー-AAS【色確認】	(81・82・83-1)	~2020年9月					2
PUR14-2	00207801	ホックスカバー-AAS【色確認】	(81・82・83-2)	2020年10月~					2
PUR15-1	00207820	ホックスカバー-BAS【色確認】	(82・83-1・85)	~2020年9月					2
PUR15-2	00207821	ホックスカバー-BAS【色確認】	(82・83-2・85)	2020年10月~					2
PUR19	00207721	ビームAS【色確認】	(87・223~225)	新旧互換性有					2
81	受注不可	ホックスカバー-A		PUR14で交換の事	受注不可				2
82	91000815	6角穴付皿ホルト	HSF0815						8
83-1	11521100	ホックスカバーレグ	突き出し量18mm	~2020年9月					8
83-2	11521101	ホックスカバーレグ	突き出し量33mm	2020年10月~					8
84-1	受注不可	ビットカバー-Lヘア	PUR18-1で交換	-11/8	受注不可				1
84-2	受注不可	ビットカバー-Lヘア	PUR18-4で交換	11/9-12/3	受注不可				1
84-3	受注不可	ビットカバー-Lヘア	PUR18-4で交換	1204002-	受注不可				2
85	受注不可	ホックスカバー-B		PUR15で交換の事	受注不可				2
86	11521420	滑りシート							4
87-1	受注不可	ビームヘア	PUR19で交換の事	-11/8	受注不可				2
87-2	受注不可	ビームヘア	PUR19で交換の事	11/9-	受注不可				2
88-1	受注不可	ビットカバー-Rヘア	PUR17-1で交換	-11/8	受注不可				1
88-2	受注不可	ビットカバー-Rヘア	PUR17-4で交換	11/9-12/3	受注不可				1
88-3	受注不可	ビットカバー-Rヘア	PUR17-4で交換	1204002-	受注不可				2
201	00113920	メンテナンスカバーヘア【色確認】	※点検口4点止め	(11/9-12/3)					4
202	00113921	メンテナンスカバーRヘア【色確認】	※点検口1点止め	(1204002-)					2
203	00113960	メンテナンスカバーLヘア【色確認】	※点検口1点止め	(1204002-)					2
221	91000615	6角穴付皿ホルト	HSF0615ステンレス	(11/9-12/3)					16
222	90921026	超低頭6角穴付ホルト	HSB1025ステンレス	(1204002-)					4
223	11514880	ビームハンドル		11/9-					2
224	90930799	木用座金	6X22X1.5 ステンレス	11/9-					4
225	90932712	6角Uナット	HUN06SE	11/9-					4

NNZ(AL)30WPUR (0902004から)

リミットケンチ関係



NNZ(AL)30WPUR コーシヨシール一覧



図番 11-1&図番 184-1
10247400 銘板 WPUR用
10249520 銘板 WPUH用
(36mm×105mm) (3枚)

図番34
51325300
ノリヨクヒョウシール (3000kg) Cap.3,000 kgs.(6,600 lbs.)
(28mm×205mm) (2枚)

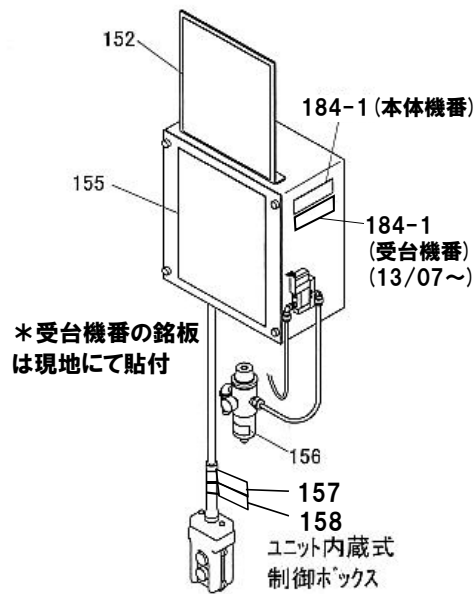
図番 71
52611403 ビンヤモンシール
(56mm×226mm) (2枚)

図番73
11516680 コーシヨシール
90mm×25mm (2枚)

ビットカバーが外れてこぼれた場合は手で対応しないでください。落下した部品は周囲に散らばり、歩行者や作業員の安全に影響を及ぼす可能性があります。落下した部品は必ず回収し、廃棄してください。

図番 NNZ77
75001910 シュウシヨシールAS
(16mm×220mm×2枚) (2組)

シュウシヨシールR ← 車の重心をこの範囲内にセットして下さい。
シュウシヨシールF → 車の重心をこの範囲内にセットして下さい。



図番 152
50627182 コーシヨシールD
(215mm×185mm)

△注意

点検

図番 155
50627160 コーシヨシールC
(245mm×185mm)

△注意

警告

図番 11, 184-1 銘板
機番確認の上お問合せ下さい

図番 156
50627281 コーシヨシールE
(25mm×55mm)

△始業点検 (警告)
ブレーキレターの水抜きは毎日必ず行って下さい。
押し上げる

図番157
11520200 コーシヨシールA

ボックスカバーが外れた状態で使用しないでください。外れた状態で使用するとカバーが脱輪の原因となり、ケガが発生する可能性があります。

図番158
11520210
コーシヨシールB

警告

ボックスカバーが外れた状態で使用しないでください。外れた状態で使用するとカバーが脱輪の原因となり、ケガが発生する可能性があります。

部品価格表使用上のご注意

- この部品表は、仕様変更のため予告なく内容を変更することがあります。そのため、記載された内容と実物の形状が異なる場合がありますのでご注意ください。
- 部品ご注文の際は、品番と品名を必ず明記して下さい。品番のご指定のないとき、または機体番号及び製造年月のご連絡がない場合は、万一ご注文品と異なる部品を納入した場合でも当社は責任を負いませんのでご了承下さい。
- アッセンブリーの構成部は、NNZ1等の専用アッセンブリーコードでご注文下さい。
- 品名にある〇〇〇〇ペアとは2個以上の単体部品を溶接し、1個の部品にしたものを言います。
- 当製品の補充部品は生産中止後、原則20年まで供給させていただきますが、補充部品供給可能期間内にあっても供給できない部品(例えば部品コード欄に受注不可とあるもの)もありますのでご了承願います。
- 補充部品の保証期間は弊社出荷(納品)後、3ヶ月間とさせていただきますのでご了承願います。
- 品名欄に、【色確認】の記述がある部品につきましては、ご注文の際に塗装色を明記して下さい。



会社ホームページはこちら
<https://bishamon.co.jp/>



●ご注文・納期・価格のお問合せ先
本社営業部
✉ sales@bishamon.co.jp
☎ 0566-53-1126
📠 0566-53-1844

●技術的なお問合せ先
カスタマーサポート
✉ support@bishamon.co.jp
☎ 0566-53-2281
📠 0566-53-1617

本社 〒444-1394 愛知県高浜市本郷町4-3-21 TEL.0566-53-1126 FAX.0566-53-1844
東京 〒146-0083 東京都大田区千鳥2-2-12 TEL.03-3759-9722 FAX.03-3759-9723
大阪 〒537-0002 大阪府大阪市東成区深江南2-3-22 TEL.06-6747-7617 FAX.06-6747-7618

その他営業所 ホームページをご確認ください。

PL-NNZ(AL)30WPUR 2602[39]1106-S

NNZシリーズ” (本体関連全般)

●本体外観・ラム&シリンダーAS・油圧ユニットAS(内蔵/別置)
別置式本体内部・サブプレートAS・爪外シエアシリンダーAS
セフティハルブAS・制御ホックス関係

2003年11月以降生産分

部品表

新装初版発行年月	2024年5月
改訂版発行年月	2024年10月
改訂版発行年月	2024年11月
改訂版発行年月	2025年4月
改訂版発行年月	2025年5月
改訂版発行年月	2025年6月
改訂版発行年月	2025年7月
改訂版発行年月	2026年1月

本機種は2024年5月より、2003年10月以前の生産分につきましては、全ての部品の供給を中止させていただきました。

2024年5月 改訂箇所				
ページ	図番	コード	品名	改訂内容
2023年10月以前の部品受注不可に変更				
見取ヘン名変更、規格・数量、機種名変更、注記変更				
4	分解図変更			2023年10月までの部品供給中止に伴う変更
(A-D)部品全て受注不可に変更、(B)(C)(E)の共通図番(14~20)追加、(E-1)(E-2)(F)の図番(16~20)注記変更(A~B)				
5	分解図変更			2023年10月以前の部品受注不可に伴う変更
6-8-10-12	分解図変更			参照ヘン名変更
7		NNZ55-1-1	受注不可 M圧油管AS	受注不可に変更、参照ヘン名変更
		NNZ55-1-2	70001651 M圧油管AS	参照ヘン名変更
		NNZ55-2	70001730 M圧油管AS(洗車)	参照ヘン名変更
		209-1	受注不可 ワフラーAS	受注不可に変更
		224-1	受注不可 圧油管B-AS	受注不可に変更
		227-1	受注不可 圧油管E-AS	受注不可に変更
		260	受注不可 6角穴付ボルト	受注不可に変更
		261	受注不可 ハネ鎌倉	受注不可に変更
		262	受注不可 ケーブルAS-M	受注不可に変更
11		NNZ55-1-1	受注不可 M圧油管AS	受注不可に変更、参照ヘン名変更
		NNZ56-1-2	70001670 S圧油管AS	参照ヘン名変更
		NNZ56-2	70001740 S圧油管AS(洗車)	参照ヘン名変更
		309-1	受注不可 ワフラーAS	受注不可に変更
		324-1	受注不可 圧油管B-AS	受注不可に変更
		360	受注不可 6角穴付ボルト	受注不可に変更
		361	受注不可 ハネ鎌倉	受注不可に変更
		362	受注不可 ケーブルAS-M	受注不可に変更
14-16-22	分解図変更			対象機種名変更
15-19	NNZ-S	P.25参照	ワフラーAS	参照ヘン名変更
17	477-1		インサートリング	規格変更
17-21				備考注記 対象機種名変更
18-20	分解図変更			対象機種名、参照ヘン名変更、930機番別貼付位置追記
21	898	※	銘板	規格追記、備考変更、使用数変更
24	分解図変更			対象機種名、参照ヘン名変更
25		477-1	受注不可 インサートリング	参照ヘン名変更
		NNZ61	75004910 ワフラーAS150	対象機種名変更
		639	80802541 Uパネ	部品追加
28	分解図変更			対象機種名変更、図番489-903追記、図番変更、囲み線追記、図番52機番別貼付位置追記
29		36-1-1	71313330 押込スライダコード	図番変更
		36-1-2	71317600 押込スライダコード付	追加
		36-1-3	75034021 押込スライダコード+ワッセル付	追加
		42	※ 整理ワッセル+コネクタ	参照ヘン名変更
		52	※ 銘板	備考追記、使用数変更
		30039221	制御ボックスSET	品名変更、規格(構成部品図番)追記
		901-1	00034022 制御ボックス	参照ヘン名変更
		577	※ 整理ワッセル+コネクタ	参照ヘン名変更
		579-1	71313332 押込スライダコード	図番変更
		80821461	押込スライダコード付	追加
		579-2	75038080 押込スライダコード+ワッセル付	追加
		579-3	75038081 押込スライダコード+ワッセル付	追加
		489	11520200 コーシジナルA	追加
		903	11520210 コーシジナルB	追加
30-32	分解図変更			図番489-903追記に伴う図番変更、囲み線追記、図番52 機番別貼付位置追記
		75012261	押込スライダコード	図番変更
		36-4-1	75012264 押込スライダコード付	図番、規格変更、変更時期変更、使用数追記
		36-4-2	75034300 押込スライダコード+ワッセル付	追加
		36-4-3	75034301 押込スライダコード+ワッセル付	追加
		42	※ 整理ワッセル+コネクタ	参照ヘン名変更
		52	※ 銘板(備考連絡下さい)	備考追記、使用数追記
		406	※ 整理ワッセル	参照ヘン名変更
		410-2-1	75022241 押込スライダコード	図番変更、変更時期変更
		410-2-2	75022245 押込スライダコード付	追加
		410-2-3	75022051 押込スライダコード+ワッセル付	追加
		412-1	00057240 パイセメント	参照ヘン名変更
		412-2	00057242 パイセメント	参照ヘン名変更
		489	11520200 コーシジナルA	追加
		903	11520210 コーシジナルB	追加
34	分解図変更			図番489-903追記に伴う図番変更、囲み線追記、図番52 機番別貼付位置追記
		36-5-1	75022600 押込スライダコード	図番変更、変更時期変更
		36-5-2	75037603 押込スライダコード付	図番変更
		36-5-3	75037400 押込スライダコード+ワッセル付	追加
		42	※ 整理ワッセル+コネクタ	参照ヘン名変更
		52	※ 銘板	備考追記、使用数変更
		489	11520200 コーシジナルA	追加
		903	11520210 コーシジナルB	追加
		489-1	受注不可 表示パネユニット	参照ヘン名変更
35-37	分解図変更			図番52 機番別貼付位置追記、備考追記
		58	80828080 リレー	備考追記
36	分解図変更			図番52 機番別貼付位置追記、備考追記
		36-5-1	75022600 押込スライダコード	図番変更、変更時期変更
		36-5-2	75037603 押込スライダコード付	図番変更
		36-5-3	75037400 押込スライダコード+ワッセル付	追加
		42	※ 整理ワッセル+コネクタ	参照ヘン名変更
		52	※ 銘板	備考追記、使用数変更
		266	90830705 平歯歯	部品コード、規格変更

2026年1月 改訂箇所				
ページ	図番	コード	品名	改訂内容
価格欄表記変更				
9-13	886-3	※	イヤホンケーブル	追加
	886-4	※	イヤホンケーブル	追加
	898	※	銘板	価格追記
29-35	52	※	銘板	品名変更、規格欄-価格追記
	52	※	75012290 端子台	価格欄表記変更
	407-3	※	75022361 端子台	価格欄表記変更
31	61-2	※	75012290 端子台	価格欄表記変更
33	407-3	※	75022361 端子台	価格欄表記変更
37	52	※	銘板	注記 表記変更
	589	※	11522280 表示継続ケーブルセット	価格欄表記変更

2024年10月 改訂箇所				
ページ	図番	コード	品名	改訂内容
29		38	70802275 リレーソケット	部品コード、品名、規格欄変更
		39	受注不可 リレーソケット	受注不可に変更、備考追記
		576	70802275 リレーソケット	部品コード、品名、規格欄変更
		69-1-1	受注不可 出力停止スライダコード付	受注不可に変更、図番変更、備考追記
31		69-1-2	71317620 出力停止スライダコード付	追加
		69-2	80861705 出力停止スライダコード付	備考追記
35-37		38	70802275 リレーソケット	部品コード、品名、規格欄変更
		58	38010262 リレー	部品コード、規格欄、備考追記

2024年11月 改訂箇所				
ページ	図番	コード	品名	改訂内容
9		263	11499260 ME ストクヘーダー	備考欄(機種名):価格欄変更
13		397	11499280 SE ストクヘーダー	備考欄(機種名):価格欄変更
21		800-1-1	受注不可 出力停止スライダコード付	受注不可に変更、図番変更、備考追記
		800-1-2	70861704 出力停止スライダコード付	追加
		900-2	70861705 出力停止スライダコード付	部品コード変更、規格欄、備考追記
		NNZ68	75002160 ワフラーAS	備考欄追記
		NNZ61	75004910 ワフラーAS	備考欄追記
		NNZ68	75004700 ワフラーAS	備考欄追記
		NNZ61	75004700 ワフラーAS	備考欄追記
31		69-1-2	71317620 出力停止スライダコード付	規格追記
		69-2	71317621 出力停止スライダコード付	部品コード変更、規格追記

2025年4月 改訂箇所				
ページ	図番	コード	品名	改訂内容
価格改定				

2025年5月 改訂箇所				
ページ	図番	コード	品名	改訂内容
6-8	分解図変更			図番変更、分解図追記、説明文修正
		NNZ17-1	75001580 AソリダAS	図番、規格欄(構成部品図番)変更、備考追記
		NNZ17-2-1	71521800 AソリダAS	追加
		NNZ17-2-2	71521881 AソリダAS	追加
		178-1-1	受注不可 Aソリダ	受注不可に変更、図番変更、備考変更
		178-1-2	11501340 Aソリダ	追加
		178-2-1	11521880 Aソリダ	備考変更、使用数追記
		178-2-2	11521881 Aソリダ	備考変更、使用数追記
9		663	11499260 ME ストクヘーダー	備考変更、使用数追記
10-12	分解図変更			図番変更、分解図追記、説明文修正
		NNZ17-1	75001580 AソリダAS	図番、規格欄(構成部品図番)変更、備考追記
		NNZ17-2-1	71521880 AソリダAS	追加
		NNZ17-2-2	71521881 AソリダAS	追加
		NNZ29-1	75001730 AソリダAS(1400)	規格欄(構成部品図番)変更
		NNZ29-4	75037220 L-CソリダAS(1650)	規格欄(構成部品図番)変更
		NNZ29-2	75002050 L-CソリダAS	規格欄(構成部品図番)変更
		NNZ29-3	75012900 L-CソリダAS(2250)	規格欄(構成部品図番)変更
		278-1-1	受注不可 Aソリダ	受注不可に変更、図番変更、備考変更
		278-1-2	11501340 Aソリダ	追加
		278-2-1	11521880 Aソリダ	備考変更、使用数追記
		278-2-2	11521881 Aソリダ	備考変更、使用数追記
13		397	11499280 SE ストクヘーダー	備考変更、使用数追記
		WP18	75022221 遮光ユニットAS	規格欄(構成部品図番)変更
		NNZ43	75004781 遮光ユニットAS	規格欄(構成部品図番)変更
		NNZ29	75038040 遮光ユニットAS	規格欄(構成部品図番)変更
		NNZ42	75005100 遮光ユニットAS	規格欄(構成部品図番)変更
21-25-31	分解図変更			2025年4月版にて2024年11月版の改訂が反映されなかった為再改訂(改訂内容は2024年11月改訂箇所参照)
30-32	分解図変更			図番変更
		407-2	受注不可 端子台	受注不可に変更、図番変更、備考追記
		407-3	75022361 端子台	追加

2025年6月 改訂箇所				
ページ	図番	コード	品名	改訂内容
11		NNZ29-3	75038020 L-CソリダAS(2400)	部品コード、価格変更
28	分解図変更			制御ボックスAS 囲み線変更
29		35	80827504 I7-チップAS	図番、品名、価格変更、備考削除
		30039221	制御ボックスSET	規格欄(構成部品図番)変更

2025年7月 改訂箇所				
ページ	図番	コード	品名	改訂内容
21		675	80827504 I7-チップAS	部品コード、品名、価格変更、備考削除
29-31-35		33	75023590 フィルタ-LED-ユーザ	部品コード変更
31-35-37		35	80827504 I7-チップAS	部品コード、品名、価格変更、備考削除
34-36	分解図変更			図番変更(33-35-2)
35		33-2	75023600 フィルタ-LED-ユーザ	追加
37		33-2	75023600 フィルタ-LED-ユーザ	図番、規格、備考変更

目次

【全機種・全年式共通項目】

本体外観	4～5
M側ラム・シリンダー関係	6～9
S側ラム・シリンダー関係	10～13

【2003年11月以降生産分】

・内蔵式油圧ユニット関係 (○□☆)	14～17
・別置式油圧ユニット関係 (△□)	18～21
・油圧ユニット別置式本体内部関係 (△□)	22～23
・サブプレート&バルブAS関係 (○△□☆)	24～25
・爪外しシリンダー&セフティバルブ関係 (△□)	26～27
・ユニット内蔵・別置式制御ボックス関係 (○△)	28～29
・アルネオアーム式制御ボックス関係 (□)	30～33
・アルネオ2ウェイアーム自動式制御ボックス関係 (☆)	34～35
・アルネオ2ウェイアーム自動式制御ボックス関係 (☆) (1312008より)	36～37
・付属品&オプション	38～39
・【資料】圧油管一覧表	40

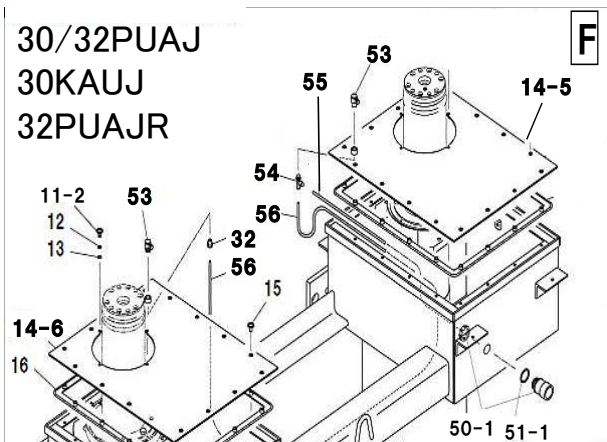
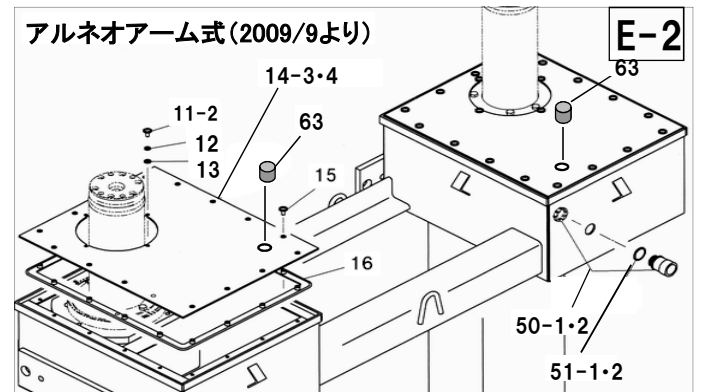
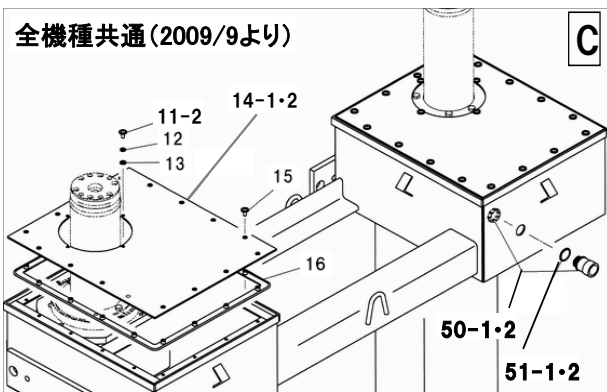
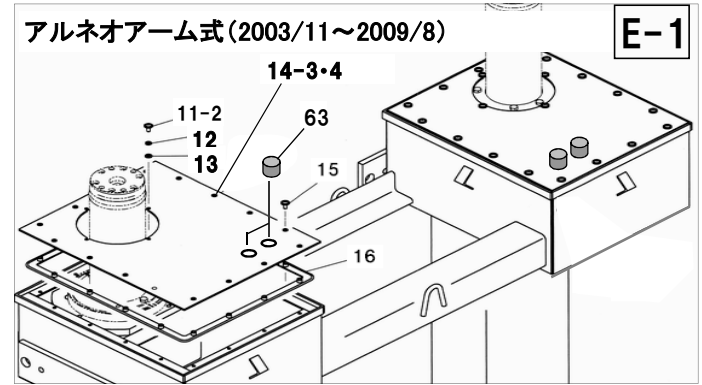
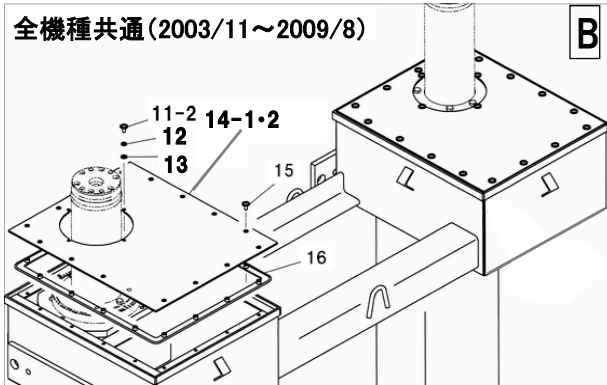
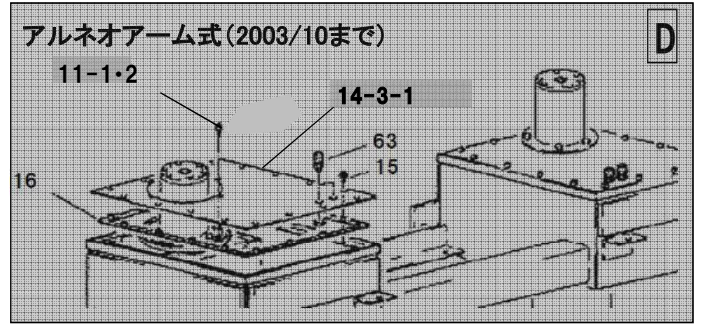
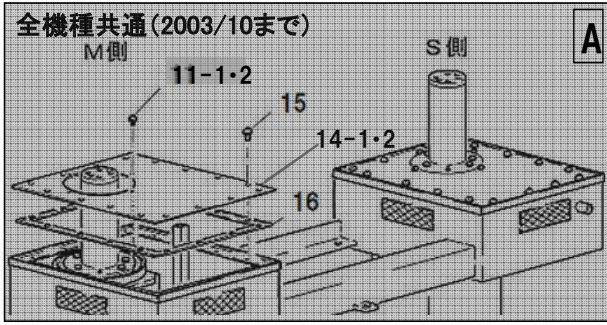
●ラム芯間、モーター出力、油圧ユニット内蔵／別置(洗車仕様)かどうかに留意して部品選定して下さい

ラム芯間	モーター出力	油圧ユニット内蔵式		油圧ユニット別置式	
		03.11～	06/5～	03.11～	06/5～
1400mm	1.5kw			△WNNZ30A【洗車】(スペース)	
		○NNZ30AU・AUP(スペース)			
			○NNZ30/25KAUB(アルネオ)		
			○NNZ30/25AUSA(スペース)		△WNNZ30/25ASA【洗車】(スペース)
	2.2kw	○NNZ30PUA(アルネオ)		△WNNZ30PA【洗車】(アルネオ)	
		○NNZ30KAU(アルネオ)			△WNNZ30KA【洗車】(アルネオ)
			○NNZ30KAUBN(アルネオ)		
		☆NNZ30KAUJ(アルネオ)	☆NNZ32PUAJR(アルネオ)		
		☆NNZ30PUAJ(アルネオ)			
		○NNZ30GPIA(アルネオ)		△WNNZ30GPA【洗車】(アルネオ)	
1650mm	2.2kw	☆NNZ32PUAJ(アルネオ)			
2250mm	1.5kw	○NNZ30WU(スペース)		△WNNZ30W【洗車】(スペース)	
		□NNZ30WPU(アルネオ)		□WNNZ30WP【洗車】(アルネオ)	
			□NNZ30WPUR(アルネオ)		
2400mm	1.5kw		□NNZW30WPUH(アルネオ)		

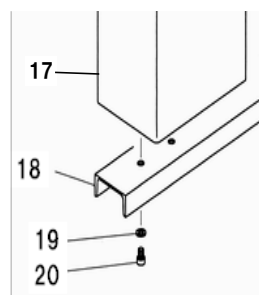
●本部品表に記載されていない項目については、機種ごとの部品表を参照して下さい

●表中○△□☆印の機種については、適合する部品表を参照して下さい

本体外観



全機種・全年式共通



※アルネオアーム式 対象機種

NNZ30WPU
NNZ30WPU
NNZ30WP
NNZ30WP
NNZ30WPUR
NNZ30WPUH
WNNZ30WP (洗車)

本体外観

A 全機種共通(～2003/10)※D/E/F以外

図番	部品コード	品名	規格	変更時期・備考	単価(税別)				製品使用数(参考)			
									内蔵		別置	
									ラム芯間		ラム芯間	
1400	2150	1400	2150	標準	洗車	標準	洗車					
11-1	受注不可	座金組込ナハ小ネジ	MSRPS0615SE					8			8	
11-2	受注不可	6角穴付丸ボルト	HSR0615SEカロ	洗車タイプ						8		8
14-1	受注不可	連結ケースカバー						2			2	
14-2	受注不可	連結ケースカバー		洗車タイプ						2		2
15	受注不可	カバー取付ネジ	HSRP0820								32	
16	受注不可	板パッキン									2	
17	受注不可	外筒本体ヘア									1	
18	受注不可	外筒継ぎ									1	
19	受注不可	パネ座金	SW12SE								4	
20	受注不可	6角穴付ボルト	HSB1220								4	

B 全機種共通(2003/11～)※D/E/F以外

図番	部品コード	品名	規格	変更時期・備考	単価(税別)				製品使用数(参考)			
									内蔵		別置	
									ラム芯間		ラム芯間	
1400	2250	1400	2250	標準	洗車	標準	洗車					
11-2	91040615	6角穴付丸ボルト	HSR0615SEカロ								8	
12	90930506	パネ座金	SW06SE	(2003/11～)							8	
13	90930706	平座金	PW06SE	(2003/11～)							8	
14-1	11500000	連結ケースカバー						2				2
14-2	11484240	連結ケースカバー		洗車タイプ							2	2
15	50627020	カバー取付ネジ	HSRP0820								32	
16	50627000	板パッキン									2	
17	受注不可	外筒本体ヘア									1	
18	受注不可	外筒継ぎ									1	
19	90930512	パネ座金	SW12SE								4	
20	90921220	6角穴付ボルト	HSB1220								4	

C 全機種共通(2009/9～)※D/E/F以外

図番	部品コード	品名	規格	変更時期・備考	単価(税別)				製品使用数(参考)	
									内蔵	別置
11～20	上記Bと共通									
50-1	80817781	CD管	CDK-28G	(2009/9～)				1		
50-2	80817782	CD管	CDK-36G	(2009/9～)					1	
51-1	80800900	防水パッキン	K-28P	(2009/9～)				1		
51-2	80800901	防水パッキン	K-36P	(2009/9～)					1	

D アルネオアーム式(～2003/10)

図番	部品コード	品名	規格	変更時期・備考	単価(税別)				製品使用数(参考)	
									内蔵	別置
11	上記Aと共通									
14-3-1	受注不可	連結ケースカバー-A								2
15～20	上記Aと共通									
63	受注不可	ケーブルコネクタ	SK-12S							4

E-1,E-2 アルネオアーム式(2003/11～)

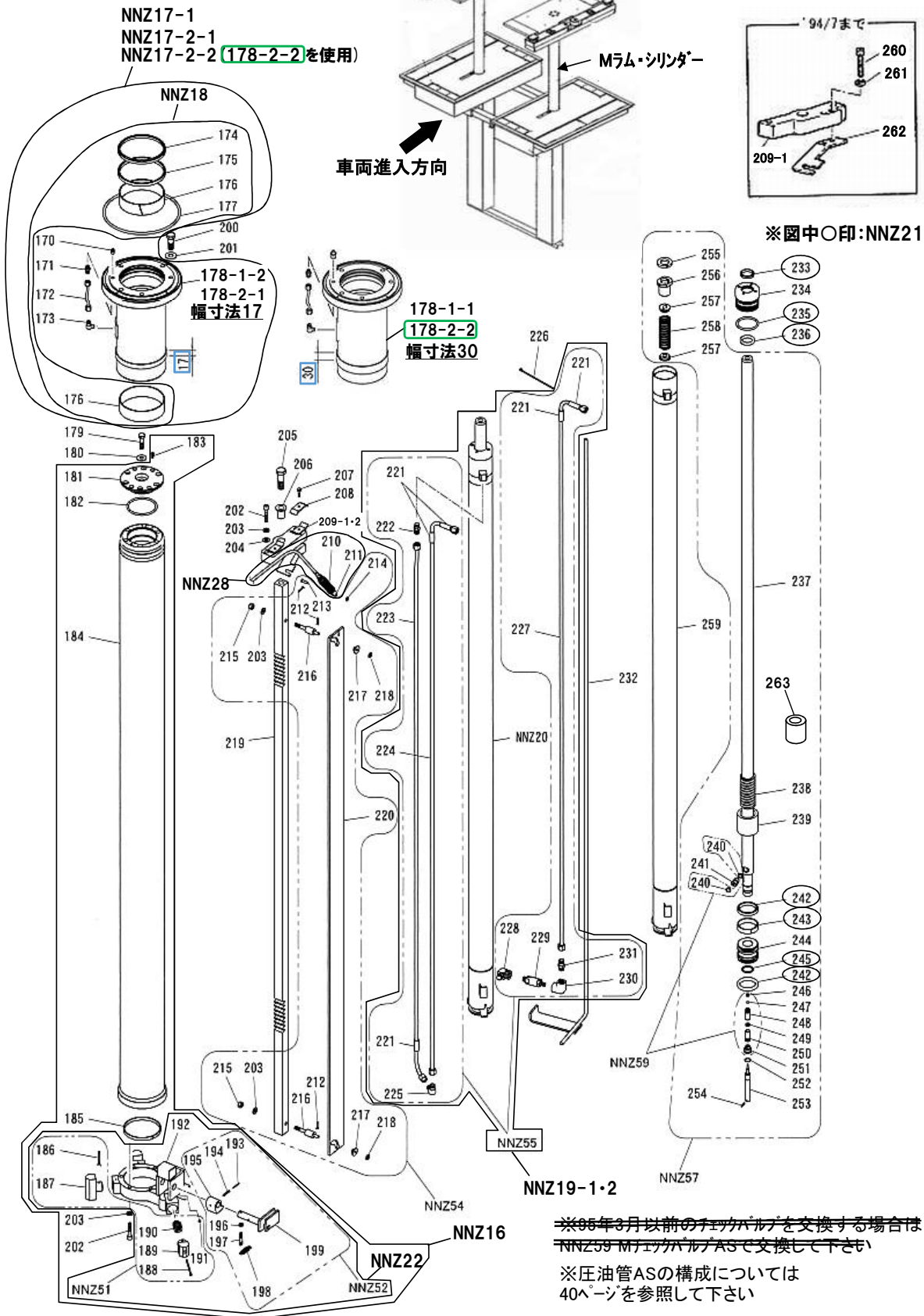
図番	部品コード	品名	規格	変更時期・備考	単価(税別)				製品使用数(参考)	
									内蔵	別置
11～13	上記Bと共通									
14-3-1	11515000	連結ケースカバー-A	Φ22X2	(～0902003)				2		
14-3-2	11515001	連結ケースカバー-A	Φ22X1	(0902004～)				2		
14-4-1	11482800	連結ケースカバー-A	Φ22X2	(～0902041)						2
14-4-2	11482801	連結ケースカバー-A	Φ22X1	(0902042～)						2
15～20	上記Bと共通									
63	80821781	ケーブルコネクタ	SK-12S	2009/9数変更						4→2

F 30/32PUAJ・30KAUJ・32PUAJR

図番	部品コード	品名	規格	変更時期・備考	単価(税別)				製品使用数(参考)	
									30PUAJ・KAUJ・32PUAJR	32PUAJ
11～13	上記Bと共通									
14-5	00086180	連結ケースカバー-Rヘア								1
14-6	00086200	連結ケースカバー-Lヘア								1
15～20	上記Bと共通									
32	80817206	ハーフユニオン	ZH-062							1
53	80817246	ターンエルボユニオン	ZL-062R							2
54	80817406	D型ユニオン	ZD-062							1
55-1	11485470	エアホースLL	F1506-8300mm(青)	～2009/8						1
55-2	11484800	エアホースA	F1506-10m(青)	2009/9～						1
56-1	11485480	エアホースM	F1506-2540mm(青)						1	
56-2	11519200	エアホースM	F1506-2790mm(青)							1

NNZ30

Mラム・シリンダー関係

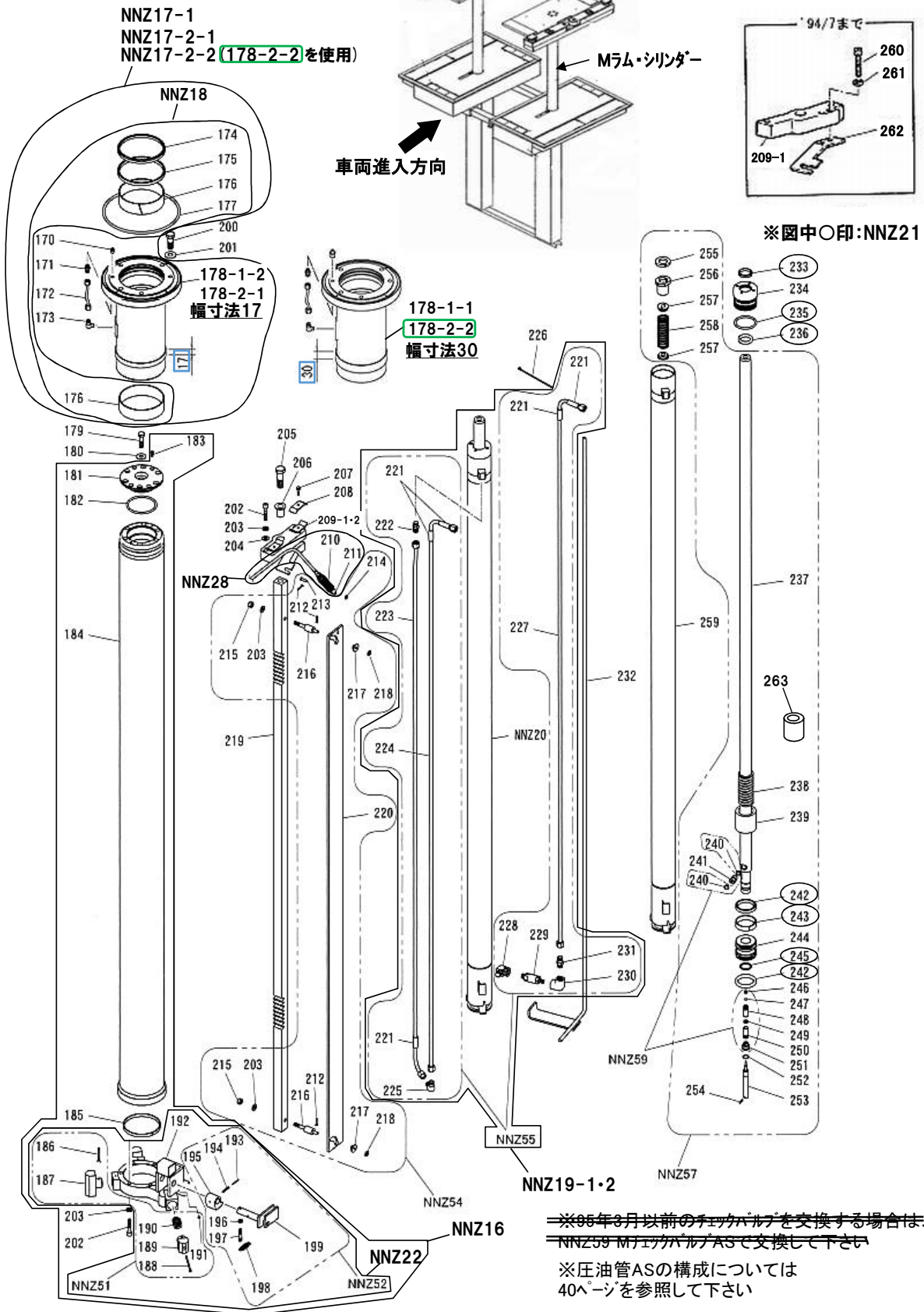


NNZ30

図番	部品コード	品名	規格	変更時期・備考	単価(税別)				製品使用数 (参考)	
									標準	洗車
NNZ16	75001570	MラムAS	(181~185,202,203, NNZ22)							1
NNZ17-1	75001580	ヘッドシリンダーAS	(170-173・178-1-2・NNZ18)	芯間1400,2150,2200, 2400(03.11~)用 ※幅寸法17 新旧互換性有						1
NNZ17-2-1	71521980	ヘッドシリンダーAS	(170-173・178-2-1・NNZ18)	ALW30WUONE用 ※幅寸法17(08/03)					1	
NNZ17-2-2	71521981	ヘッドシリンダーAS	(170-173・178-2-2・NNZ18)	ALW30WUONE用 ※幅寸法30(08/04~)					1	
NNZ18	75001651	ヘッドシリンダーP/Kセット	(174-177)	新旧 互換性あり						1
NNZ19-1	75001641	MシリンダーAS& 配管AS	(NNZ20・NNZ55)	【機番確認】					1	
NNZ19-2	75004760	MシリンダーAS& 配管AS(洗車)	(NNZ20・NNZ55)	洗車用						1
NNZ20	00124580	MシリンダーAS	(233-259)							1
NNZ21	75001660	MシリンダーP/Kセット	(233・235・236・242・ 243・245)							1
NNZ22	00125000	MセフティープレートAS	(186-199)							1
NNZ28	75001720	S・CRケーブル& スプリングAS	(210・211)							1
NNZ51	70001610	回り止メア	(186-191)							1
NNZ52	70001620	MラッチAS	(193-199)							1
NNZ54	70001640	ラッチ解除バーAS	(203・212-218・220)							1
NNZ55-1-1	受注不可	M圧油管AS	(221-225,227-231) ①②④(P9・40参照)	-94/7	受注不可				1	
NNZ55-1-2	70001651	M圧油管AS	(221-225,227-231) ①③⑤(P9・40参照)	94/8-						1
NNZ55-2	70001730	M圧油管AS(洗車)	(221-225,227-231) ⑥⑦⑨(P9・40参照)	洗車用						1
NNZ57	70001680	MヒストロッドAS	(237-258)							1
NNZ59	70001710	MチェックバルブAS	(240・246-251)							1
170	80827025	グリズニップル	GNASPF1/8							1
171	80814906	コネクタ	HS-S-6X1/8							1
172	75001610	送油管AS	(スリーブ・ナット付)							1
173	80813906	90°エルボ	HS-E1-6X1/8							1
174	80803059	ダストシール	DHS136							1
175-1	受注不可	Uパッキン	USH-136	175-2で 互換性あり	受注不可				1	
175-2	80800430	Oリング	AS432(1516-59)	0907079-						1
176	50530121	ウエアリング								2
177	80800176	Oリング	G230							1
178-1-1	受注不可	ヘッドシリンダー	全長350mm	芯間1400,2150,2200, 2400(03.11~)用 ※幅寸法30(08年01月) 178-1-2で交換の事	受注不可				1	
178-1-2	11501340	ヘッドシリンダー	全長350mm	芯間1400,2150,2200, 2400(03.11~)用 ※幅寸法17(0802001~) 新旧互換性有						1
178-2-1	11521980	ヘッドシリンダー	全長420mm	ALW30WUONE用 ※幅寸法17(08/03)					1	
178-2-2	11521981	ヘッドシリンダー	全長420mm	ALW30WUONE用 ※幅寸法30(08/04~)					1	
179	90911645	6角ホルト	HB1645SE							1
180	80803826	シールワッシャー	W16							1
181	11501360	ラムキャップ								1
182	80800133	Oリング	G85							1
183	90950615	皿小ネジ	MSF0615SE							2
184	00124620	ラム本体ヘア								1
185	51317342	ウエアリングC								1
186	90973046	割ピン	SP0345SE							2
187	00125920	W回り止メア								2
188	90920480	6角穴付ホルト	HSB0480							1
189	00028430	回り止メア								1
190	51317370	セフティープレート押エバネ								1
191	90930104	6角ナット	HN04SE							1
192	00125120	Mセフティープレートヘア								1
193	90980330	ロールピン	SRP0330							1
194	90980530	ロールピン	SRP0530							1
195	11502380	ラッチ								1
196	90930308	6角ナット	HN08(3)SE							1
197	51317380	バネ掛け		(旧ニュートラル調整ホルト)						1
198	50627700	ラッチ戻シバネ								1
199	00125140	Mラッチ軸ヘア								1
200	90901246	6角ホルト	HB1245-10.9							5
201	80803820	シールワッシャー	W12							5
202	90921050	6角穴付ホルト	HSB1050							8
203	90930510	バネ座金	SW10SE							10
204	90930710	平座金	PW10SE							2
205	90901861	6角ホルト	HB1860-10.9							1
206	11474501	ラックホルダーカラー								1
207	90770625	座金付6角ホルト	HBS0625SE							2
208	10161371	配管固定金具								2

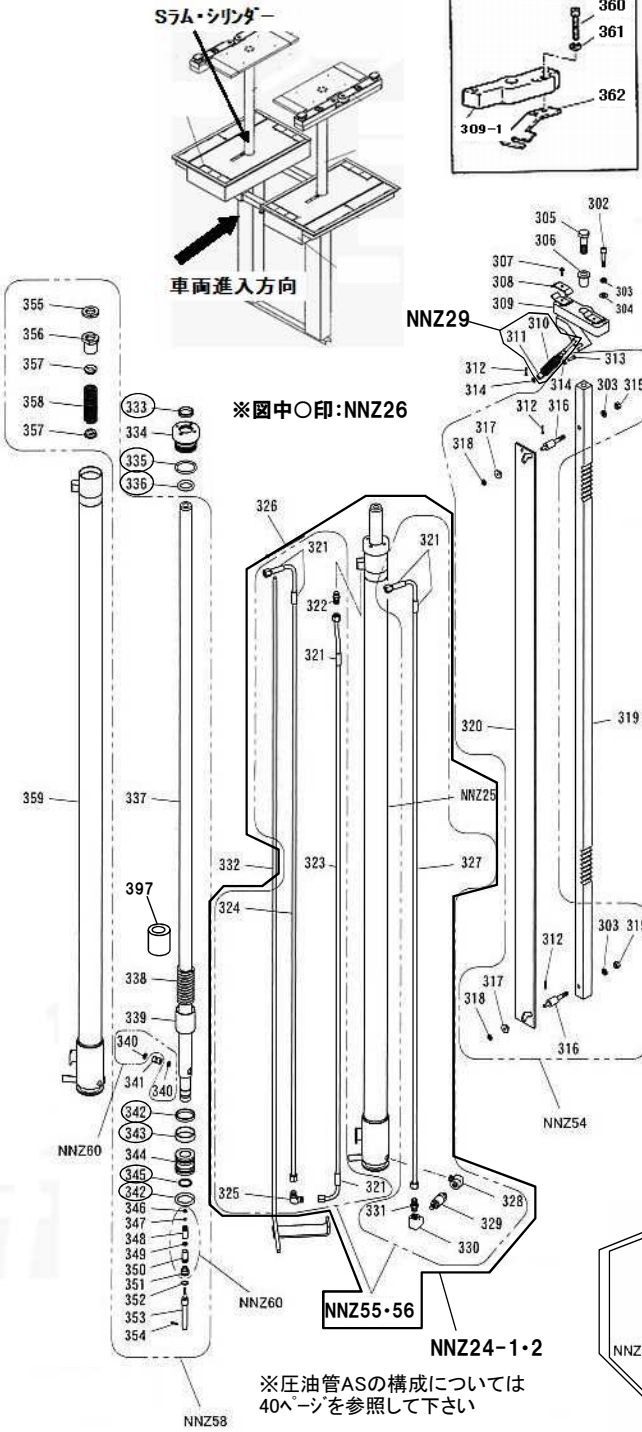
NNZ30

Mラム・シリンダー関係



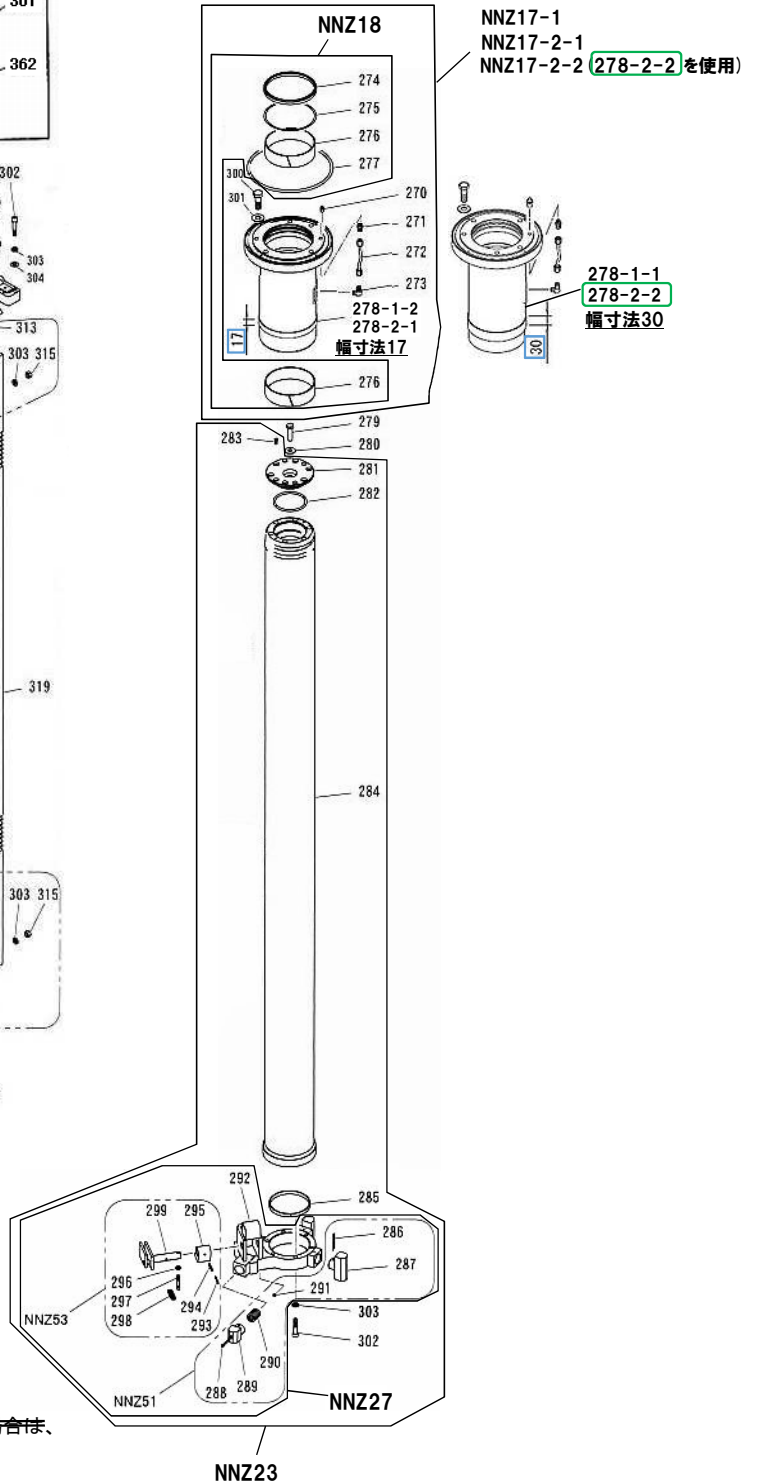
図番	部品コード	品名	規格	変更時期・備考	単価(税別)			製品使用数 (参考)	
								標準	洗車
209-1	受注不可	ラックホルダー		-94/7	受注不可			1	
209-2	00125081	Mラックホルダーヘア		94/8-				1	
210	50627640	ケーブルリターンスプリング						1	
211	00125040	SコントロールケーブルAS						1	
212	90972521	割ピン	SP02.520SE					3	
213	11332620	ケーブルエンドピン						1	
214	90930706	平座金	PW06SE					2	
215	90930110	6角ナット	HN10SE					2	
216	11502261	ラッチ解除バー軸						2	
217	11502280	ラッチ解除ローラー						2	
218	90930708	平座金	PW08SE					2	
219	11502201	ラック						1	
220	11502241	ラッチ解除バー						1	
221	50627500	圧油管固定パイプ						9	
222	80814910	コネクター	HS-S-10X1/4					1	
223-1	75001590	圧油管A・AS	(スリーブ・ナット付)①					1	
223-2	75004320	圧油管A・AS(洗車)	(スリーブ・ナット付)⑥	洗車用					1
224-1	受注不可	圧油管B・AS	(スリーブ・ナット付)②	-94/7	受注不可			1	
224-2	75001601	圧油管B・AS	(スリーブ・ナット付)③	94/8-				1	
224-3	75004340	圧油管B・AS(洗車)	(スリーブ・ナット付)⑦	洗車用					1
225	80814310	90°ユニオンエルボ	HS-L1-10					1	
226	80825291	ハンタイ	CV-150					1	
227-1	受注不可	圧油管E・AS	(スリーブ・ナット付)④	-94/7	受注不可			1	
227-2	75001630	圧油管F・AS	(スリーブ・ナット付)⑤	94/8-				1	
227-3	75004360	圧油管F・AS(洗車)	(スリーブ・ナット付)⑨	洗車用					1
228	80813103	オスメスエルボ	HS-BC-3/8					1	
229	80821027	ダンパー付ダウンスフェティ弁	26995-61800	"断流弁""ヒューズ弁"				1	
230	80813956	高圧エルボ	SLA03-000J					1	
231	80814911	コネクター	HS-S-10X3/8					1	
232	00124600	Mシリンダーストップバーヘア						1	
233	80803035	ダストシール	SDR-35					1	
234	11501480	Mシリンダーカバー						1	
235	80800051	リング	P60					1	
236	80802735	Uパッキン	GNV-35					1	
237	11501501	Mピストンロッド						1	
238	50627600	シリンダー戻シパネ						1	
239	11501580	Mピストンスペーサー	65X12-66.5					1	
240	11331370	フィルター						2	
241	11501660	ピストンロッドチョーク						1	
242	80802765	Uパッキン	GPY-65					2	
243	50627660	ウェアリングA						1	
244	11501520	Mピストン						1	
245	80800030	リング	P30					1	
246	11501681	M固定絞り		(95/3~)				1	
247	80843020	鋼球	1/4A	(94/8~)				1	
248	80818591	チェックバルブ(1)	MK3001	(95/3~)"逆止弁"				1	
249	11474100	チェック弁カラー		(95/3~)				1	
250	80818592	チェックバルブ(2)	MK3002	"逆止弁"				1	
251	11501540	チェック弁押エブラグ						1	
252	80845007	軸用C型止メ輪	RRO16					1	
253	11501620	Mチェック弁押エパネ						1	
254	90980420	ロールピン	SRP0420					1	
255	90930529	パネ座金	SW1X1/8SE					1	
256	11501560	ピストンナット						1	
257	11501640	スプリング受け						2	
258	50627580	Mチェック弁押エパネ						1	
259	受注不可	Mシリンダーヘア		シリンダーASで交換の事	受注不可			1	
260	受注不可	6角穴ナット	HSB0845	(-95/3)	受注不可			2	
261	受注不可	パネ座金	SW08SE	(-95/3)	受注不可			2	
262	受注不可	ケーブルホルダー-M		(-95/3)	受注不可			1	
263	11499260	Mピストンスペーサー-L	65X15-70	ALW30WUONE のみ使用(239と併用します)	お問い合わせください			1	

NNZ30



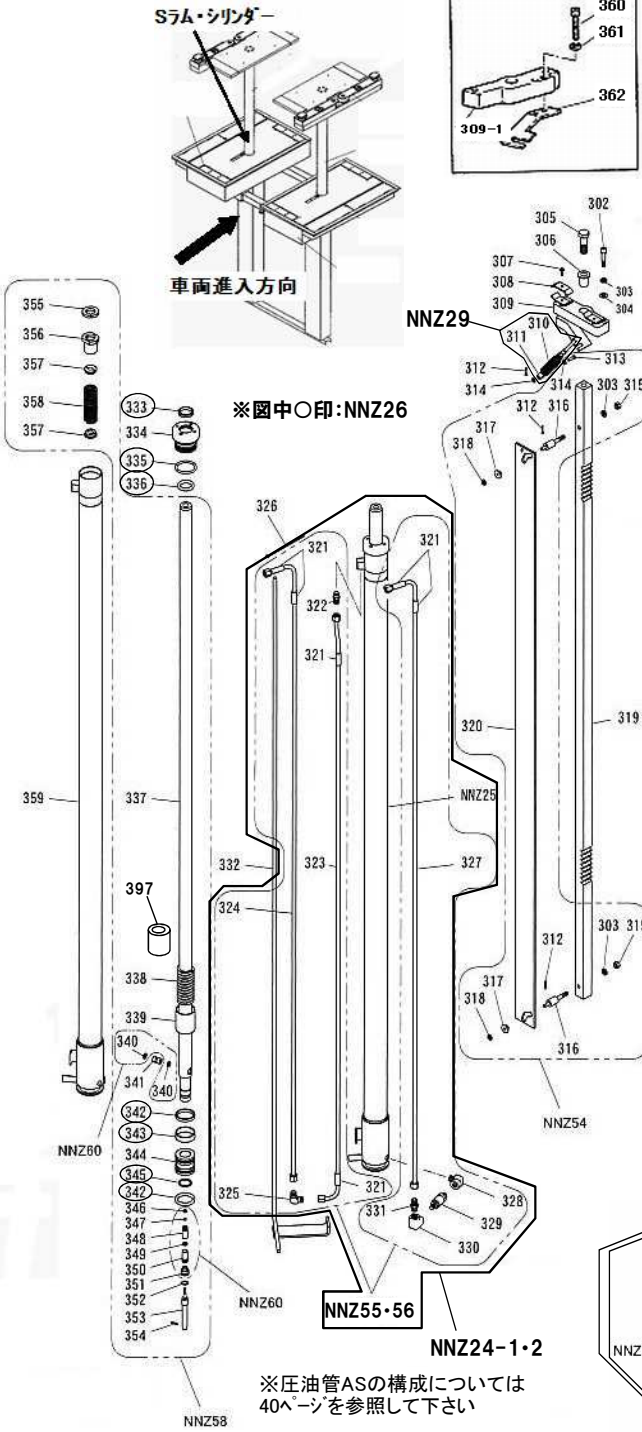
※05年3月以前のチェックバルブを交換する場合は、NNZ259-MチェックバルブASで交換して下さい

S側ラム・シリンダー関係



図番	部品コード	品名	規格	変更時期・備考	単価(税別)				製品使用数 (参考)	
									標準	洗車
NNZ17-1	75001580	ヘッドシリンダーAS	(270-273・278-1-2・NNZ18)	芯間1400,2150,2200,2400(03.11~)用 ※幅寸法17 新旧互換性有					1	
NNZ17-2-1	71521980	ヘッドシリンダーAS	(270-273・278-2-1・NNZ18)	ALW30WUONE用 ※幅寸法17(~08/03)					1	
NNZ17-2-2	71521981	ヘッドシリンダーAS	(270-273・278-2-2・NNZ18)	ALW30WUONE用 ※幅寸法30(08/04~)					1	
NNZ18	75001651	ヘッドシリンダーP/Kセット	(274-277)	新旧互換性あり					1	
NNZ23	75001670	スラムAS	(281-285・302・303・NNZ27)						1	
NNZ24-1	75001681	SシリンダーAS&配管AS	(NNZ25・321-325・327-331)						1	
NNZ24-2	75004770	SシリンダーAS&配管AS(洗車)	(NNZ25・321-325・327-331)	洗車用						1
NNZ25	00124800	SシリンダーAS	(333-359)						1	
NNZ26	75001700	SシリンダーP/Kセット	(333・335・336・342・343・345)						1	
NNZ27	00125020	SセフティープレートAS	(286-299)						1	
NNZ29-1	75001730	L・CRケーブル&スプリングAS(1400)	(310・311-1)	ラム芯間1400用					1	
NNZ29-4	75037220	L・CRケーブル&スプリングAS(1650)	(310・311-5)	ラム芯間1650用 ※32PUAJ専用					1	
NNZ29-2	75002050	L・CRケーブル&スプリングAS(2250)	(310・311-2)	ラム芯間2250用					1	
NNZ29-3	75039020	L・CRケーブル&スプリングAS(2400)	(310・311-4)	ラム芯間2400用					1	
NNZ51	70001610	回り止メAS	(286-291)						1	
NNZ53	70001630	SラッチAS	(293-299)						1	
NNZ54	70001640	ラッチ解除バーAS	(303・312-318・320)						1	
NNZ55-1-1	受注不可	M圧油管AS	(321-325,327-331) ①②④(P13・40参照)	-94/7	受注不可				1	
NNZ56-1-2	70001670	S圧油管AS	(321-325,327-331) ①③④(P13・40参照)	94/8-					1	
NNZ56-2	70001740	S圧油管AS(洗車)	(321-325,327-331) ⑥⑦⑧(P13・40参照)	洗車用						1
NNZ58	70001690	SヒストロッドAS	(337-358)						1	
NNZ60	70001720	SチェックバルブAS	(340-346-351)						1	
270	80827025	グリスニップル	GNASPF1/8						1	
271	80814906	コネクター	HS-S-6X1/8						1	
272	75001610	送油管AS	(スリーブ・ナット付)						1	
273	80813906	90°エルボ	HS-E1-6X1/8						1	
274	80803059	ダストシール	DHS136						1	
275-1	受注不可	Uバックキ	USH-136	275-2で 互換性あり	受注不可				1	
275-2	80800430	Oリング	AS432(1516-59)	0907079-					1	
276	50530121	ウエアリング							2	
277	80800176	Oリング	G230						1	
278-1-1	受注不可	ヘッドシリンダー	全長350mm	芯間1400,2150,2200,2400(03.11~)用 ※幅寸法30(~08年01月) 278-1-2で交換の事	受注不可				1	
278-1-2	11501340	ヘッドシリンダー	全長350mm	芯間1400,2150,2200,2400(03.11~)用 ※幅寸法17(0802001~) 新旧互換性有					1	
278-2-1	11521980	ヘッドシリンダー	全長420mm	ALW30WUONE用 ※幅寸法17(~08/03)					1	
278-2-2	11521981	ヘッドシリンダー	全長420mm	ALW30WUONE用 ※幅寸法30(08/04~)					1	
279	90911645	6角ボルト	HB1645SE						1	
280	80803826	シールワッシャー	W16						1	
281	11501360	ラムキャップ							1	
282	80800133	Oリング	G85						1	
283	90950615	皿小ネジ	MSF0615SE						2	
284	00124620	ラム本体ヘア							1	
285	51317342	ウエアリングC							1	
286	90973046	割ピン	SP0345SE						2	
287	00125920	W回り止ヘア							2	
288	90920480	6角穴付ボルト	HSB0480						1	
289	00028430	回り止ヘア							1	
290	51317370	セフティープレート押エバネ							1	
291	90930104	6角ナット	HN04SE						1	
292	00125200	Sセフティープレートヘア							1	
293	90980330	ロールピン	SRP0330						1	
294	90980530	ロールピン	SRP0530						1	
295	11502380	ラッチ							1	
296	90930308	6角ナット	HN08(3)SE						1	
297	51317380	バネ掛け	(旧ニュートラル調整ボルト)						1	
298	50627700	ラッチ戻シバネ							1	
299	00125220	Sラッチ軸ヘア							1	
300	90901246	6角ボルト	HB1245-10.9						5	
301	80803820	シールワッシャー	W12						5	
302	90921050	6角穴付ボルト	HSB1050						8	
303	90930510	バネ座金	SW10SE						10	
304	90930710	平座金	PW10SE						2	

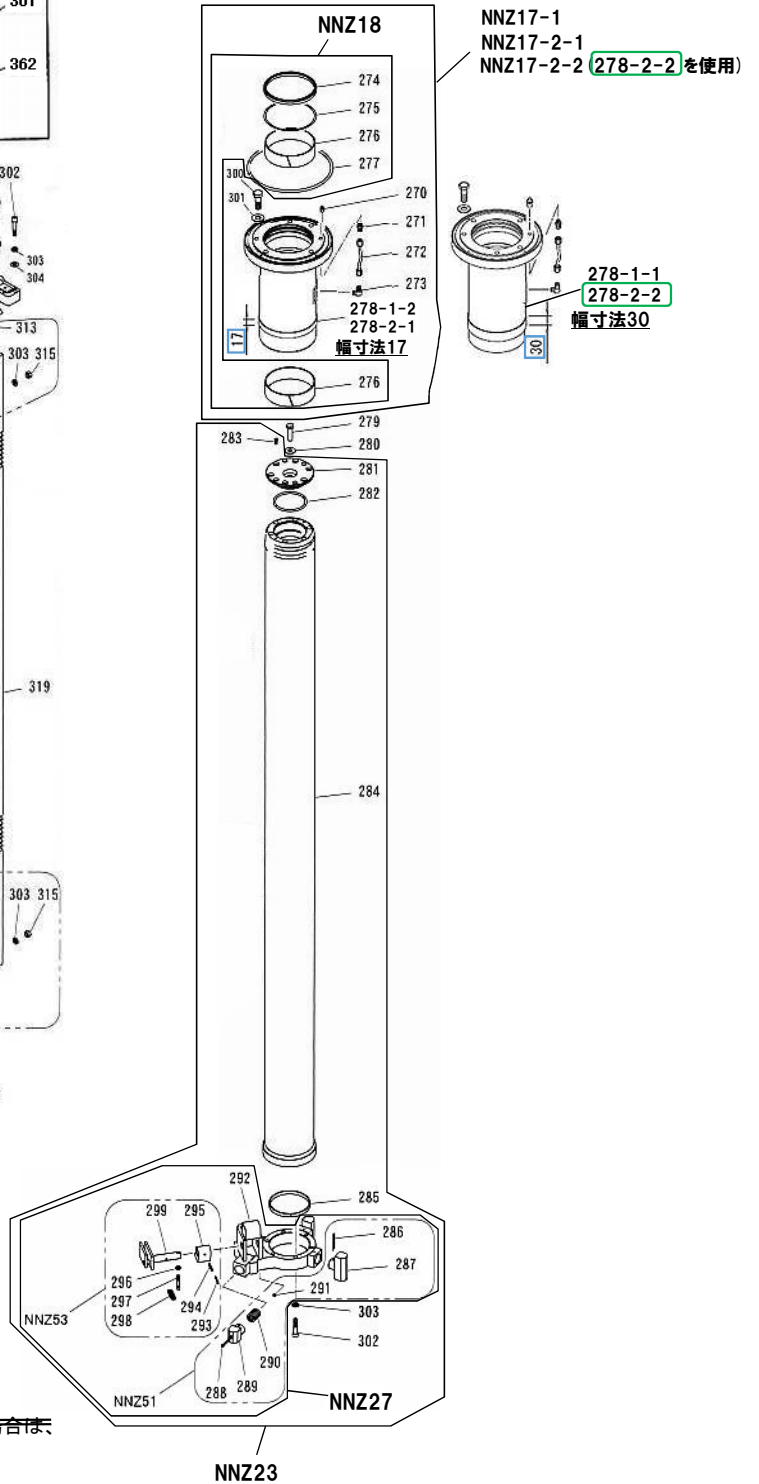
NNZ30



※圧油管ASの構成については40ページを参照して下さい

※95年3月以前のフェガバルグを交換する場合は、NNZ59 MフェガバルグASで交換して下さい

S側ラム・シリンダー関係



図番	部品コード	品名	規格	変更時期・備考	単価(税別)			製品使用数 (参考)	
								標準	洗車
305	90901861	六角ボルト	HB1860-10.9						1
306	11474501	ラックホルダーカラー							1
307	90770625	座金付六角ボルト	HBS0625SE						1
308	10161371	配管固定金具							1
309-1	受注不可	ラックホルダー		-94/7				受注不可	1
309-2	00125101	Sラックホルダーヘア		94/8-					1
310	50627640	ケーブルリターンスプリング							1
311-1	00125060	LコントロールケーブルAS (1400)	ラム芯間1400用						1
311-5	00089140	LコントロールケーブルAS (1650)	ラム芯間1650用					1	
311-2	00126080	LコントロールケーブルAS (2250)	ラム芯間2250用						1
311-4	00209500	LコントロールケーブルAS (2400)	ラム芯間2400用					1	
312	90972521	割ピン	SP02.520SE						3
313	11332620	ケーブルエンドピン							1
314	90930706	平座金	PW06SE						2
315	90930110	六角ナット	HN10SE						2
316	11502261	ラッチ解除バー軸							2
317	11502280	ラッチ解除ローラー							2
318	90930708	平座金	PW08SE						2
319	11502201	ラック							1
320	11502241	ラッチ解除バー							1
321	50627500	圧油管固定ハイフ							9
322	80814910	コネクター	HS-S-10X1/4						1
323-1	75001590	圧油管A・AS	(スリーブ・ナット付)①						1
323-2	75004320	圧油管A・AS(洗車)	(スリーブ・ナット付)⑥	洗車用					1
324-1	受注不可	圧油管B・AS	(スリーブ・ナット付)②	-94/7				受注不可	1
324-2	75001601	圧油管B・AS	(スリーブ・ナット付)③	94/8-					1
324-3	75004340	圧油管B・AS(洗車)	(スリーブ・ナット付)⑦	洗車用					1
325	80814310	90°ユニオンエルボ	HS-L1-10						1
326	80825291	パンタイ	CV-150						1
327-1	75001620	圧油管E・AS	(スリーブ・ナット付)④						1
327-2	75004380	圧油管E・AS(洗車)	(スリーブ・ナット付)⑧	洗車用					1
328	80813103	オススエルボ	HS-BC-3/8						1
329	80821027	ダンパー付ダウンセフティ弁	26995-61800	“断流弁”“ヒューズ弁”					1
330	80813956	高圧エルボ	SLA03-000J						1
331	80814911	コネクター	HS-S-10X3/8						1
332	00124820	Sシリンダーストップヘア							1
333	80803035	ダストシール	SDR-35						1
334	11502020	Sシリンダーカバー							1
335	80800048	Oリング	P50A						1
336	80802735	Uパッキン	GNV-35						1
337	11502041	Sピストンロッド							1
338	50627600	シリンダー戻シパネ							1
339	11502120	Sピストンスペーサー	55X4-66.5						1
340	11331370	フィルター							2
341	11501660	ピストンロッドチョーク							1
342	80802755	Uパッキン	GPY-55						2
343	50627680	ウェアリングB							1
344	11502060	Sピストン							1
345	80800030	Oリング	P30						1
346	11502181	S固定絞リ							1
347	80843020	鋼球	1/4A						1
348	80818591	チェックバルブ(1)	MK3001	“逆止弁”					1
349	11474100	チェック弁カラー							1
350	80818592	チェックバルブ(2)	MK3002	“逆止弁”					1
351	11501540	チェック弁押エブラク							1
352	80845007	軸用C型止メ輪	RRO16						1
353	11502080	Sチェック弁押エ							1
354	90980420	ロールピン	SRP0420						1
355	90930529	パネ座金	SW1X1/8SE						1
356	11501560	ピストンナット							1
357	11501640	スプリング受け							2
358	50627720	Sチェック弁押エパネ							1
359	受注不可	Sシリンダーヘア		シリンダーASで交換の事				受注不可	1
360	受注不可	六角穴付ボルト	HSB0845	(-95/3)				受注不可	2
361	受注不可	パネ座金	SW08SE	(-95/3)				受注不可	2
362	受注不可	ケーブルホルダーM		(-95/3)				受注不可	1
397	11499280	SピストンスペーサーL	55X10-70	ALW30WUONE のみ使用(339と併用します)				お問い合わせください	1

NNZ30

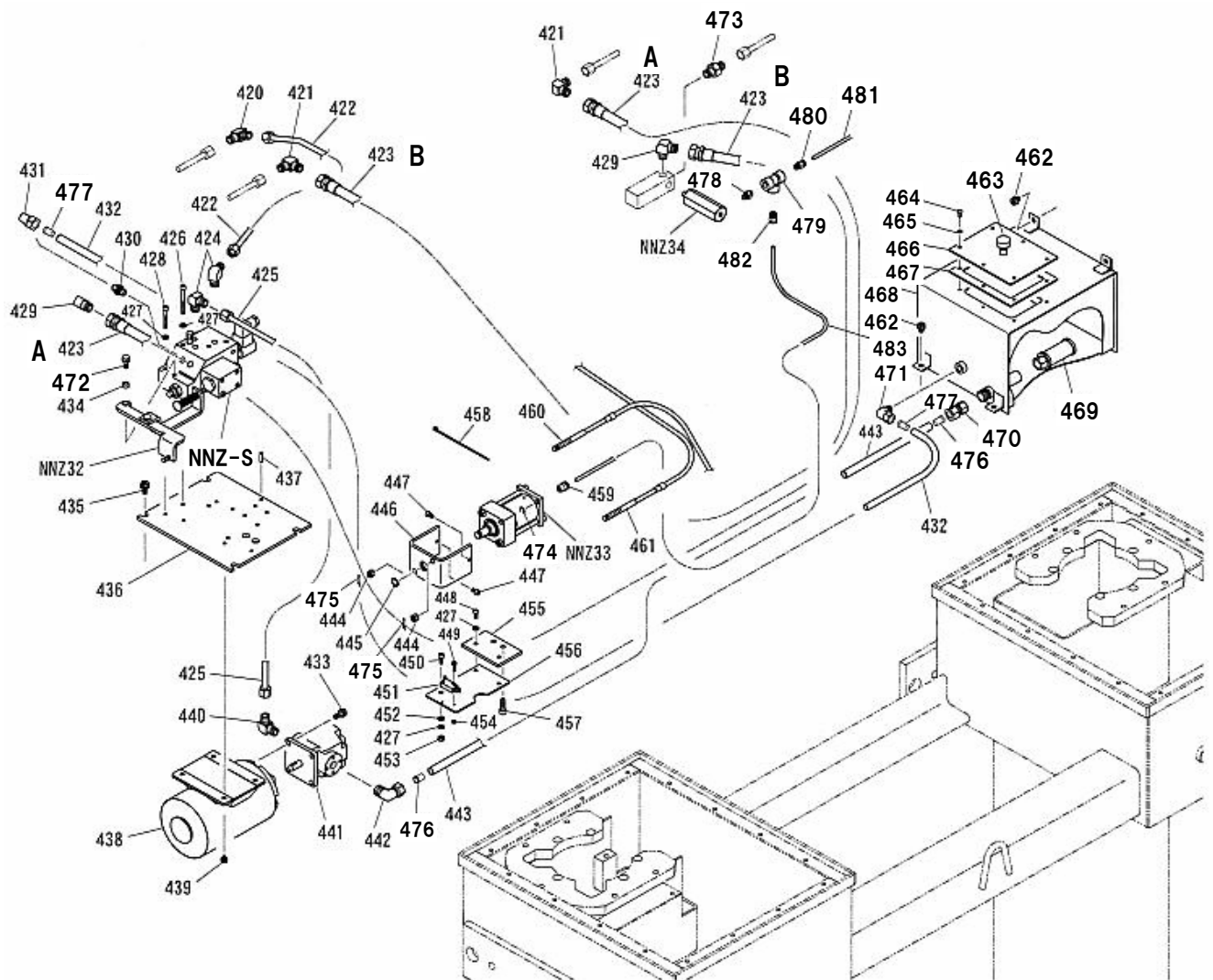
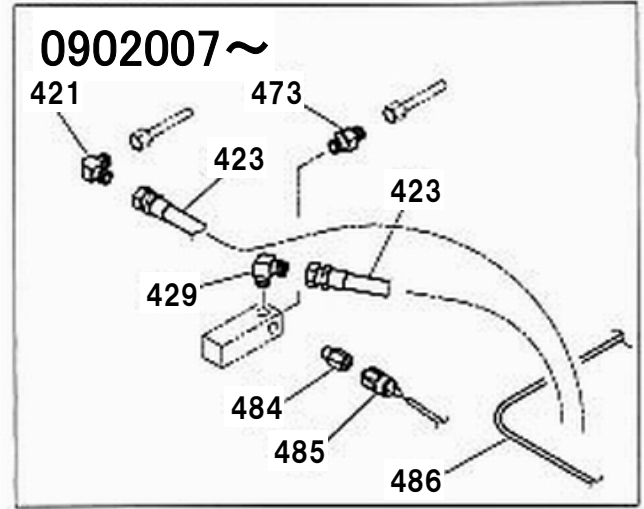
内蔵式油圧ユニット関係

対象機種:

- NNZ30AU(2003/11~)
- NNZ30/25AUSA(2006/5~)
- NNZ30KAU(2003/11~)
- NNZ30WU(2003/11~)
- NNZ25/30KAUB
- NNZ30KAUBN
- NNZ30PUA
- NNZ30GPIA
- NNZ30WPU(2003/11~)
- NNZ30WPUR
- NNZW30WPUH
- ☆NNZ30PUAJ
- ☆NNZ30KAUJ
- ☆NNZ32PUAJ
- ☆NNZ32PUAJR

(2003/11~)

(NNZ30WPU/WPUR/WPUHのみ)



NNZ30(2003/11~)

図番	部品コード	品名	規格	変更時期・備考	単価(税別)				製品使用数 (参考)			
					リフト芯間				1400	1650	2250	2400
NNZ-S	P.25参照	サブプレート&ハルブAS	詳細はP.25参照のこと		詳細はP.25参照				1			
NNZ32	00124370	ハルブレバーAS							1			
NNZ33	00124441	爪外シエアシリンダ-AS	(630-644)						1			
NNZ34	00124420	セフティハルブAS	(637-645-650)						1			
420	80814310	90°ユニオンエルホ	HS-L1-10						1			
421	80810760	ホース接続ユニオンエルホ	KLE10-020N						2			
422	75001502	圧油管C・AS	(スリーブ・ナット付)						1			
423-1	50627221	高圧ホース【芯間1400】	K-175-06 1950mm	(421・429付)				2				
423-2	11485270	高圧ホース【芯間1650】	K-175-06 2200mm	(421・429付)					2			
423-3	50628261	高圧ホース【芯間2250】	K-175-06 2800mm	(421・429付)						2		
423-4	10249560	高圧ホース【芯間2400】	K-210-06 2950mm	(421・429付)							2	
424	80813910	90°エルホ	HS-E1-10X1/4						2			
425	75001511	圧油管D・AS	(スリーブ・ナット付)						1			
426	90920680	6角穴付ホルト	HSB0680						2			
427	90930506	ハネ座金	SW06SE						6			
428	90920645	6角穴付ホルト	HSB0645						1			
429	80813059	アダプター	20(PF1/4XPT1/4)						2			
430	80811102	ニップル	NP1/4SE						1			
431	80811740	ミスエルホユニオン	MB-5122						1			
432-1	75001862	戻り油チューブC・AS 【芯間1400】	F1512-1615mm(黒)	(431,471,477付)				1				
432-2	75037241	戻り油チューブC・AS 【芯間1650】	F1512-1870mm(黒)	(431,471,477付)					1			
432-3	75002162	戻り油チューブC・AS 【芯間2250】	F1512-2475mm(黒)	(431,471,477付)						1		
432-4	75039042	戻り油チューブC・AS 【芯間2400】	F1512-2625mm(黒)	(431,471,477付)							1	
433	90890820	座金付6角ホルト	HBS0820SE	(05年5月数変更)					5→4			
434	11500980	ハルブレバー支点カー							1			
435	90790820	座金付6角ホルト	HBPS0820SE						4			
436	11500723	ユニットベース							1			
437	90810622	ローリング	SRP0622ステンレス						2			
438-1	80820140	モーター-2.2KW	TO-K5	※目次参照				1				
438-2	80820141	モーター-1.5KW	TO-K10	※目次参照					1			
439	90790610	座金付6角ホルト	HBPS0610SE						4			
440	80813917	90°エルホ	HS-E1-10X3/8						1			
441	80818206	キヤホン	PAZLD728						1			
442	80817335	エルホユニオン	ML-2154S						1			
443-1	75001870	サクヨンチューブ・AS 【芯間1400】	F1515-1100mm(黒)	(442,470,476付)				1				
443-2	75037260	サクヨンチューブ・AS 【芯間1650】	F1515-1355mm(黒)	(442,470,476付)					1			
443-3	75002170	サクヨンチューブ・AS 【芯間2250】	F1515-1960mm(黒)	(442,470,476付)						1		
443-4	75039060	サクヨンチューブ・AS 【芯間2400】	F1515-2110mm(黒)	(442,470,476付)							1	
444	90932108	溝付6角ナット	CN08SE						2			
445	80845006	軸用C型止メ輪	RRO15						1			
446	11361740	ケーブルブラケット							1			
447	90920606	6角穴付ホルト	HSB0606						2			
448	91040618	6角穴付丸ホルト	HSR0615						2			
449	90780320	座金組込ナベ小ネジ	MSRPS0320SE						2			
450	90920615	6角穴付ホルト	HSB0615						1			
451-1	75001790	爪外レ検知LS+コード	コード長11350mm※	下記3機種以外					1			
451-2	受注不可	爪外レ検知LS+コード	コード長8050mm※	451-1で交換の事	受注不可				1			
451-3	受注不可	爪外レ検知LS+コード	コード長10750mm※	451-1で交換の事	受注不可				1			
451-4-1	75012275	爪外レ検知LS+コード	WPU・WPUR・WPUH用 コード長8150mm	(~0902006)							1	
451-4-2	75012280	爪外レ検知LS+コード	WPU・WPUR・WPUH用 コード長11500mm	(0902007~)							1	
452	90930706	平座金	PW06SE						1			
453	90930106	6角ナット	HN06SE						1			
454	90930103	6角ナット	HN03SE						2			
455	11500780	ケーブルブラケットガイド							1			
456	11501040	リミット取付板							1			
457	90920825	6角穴付ホルト	HSB0825						2			
458	80825291	ハンタイ	CV-150						4			
459	80817206	ハーフユニオン	ZH-062						1			
460-1	00125060	コントロールケーブルAS	【芯間1400】					1				

451-1 75001790 爪外レ検知LS+コード 年式によってコードが長く余る場合があります。その場合は可動部と干渉しない様取り回してください。

NNZ30

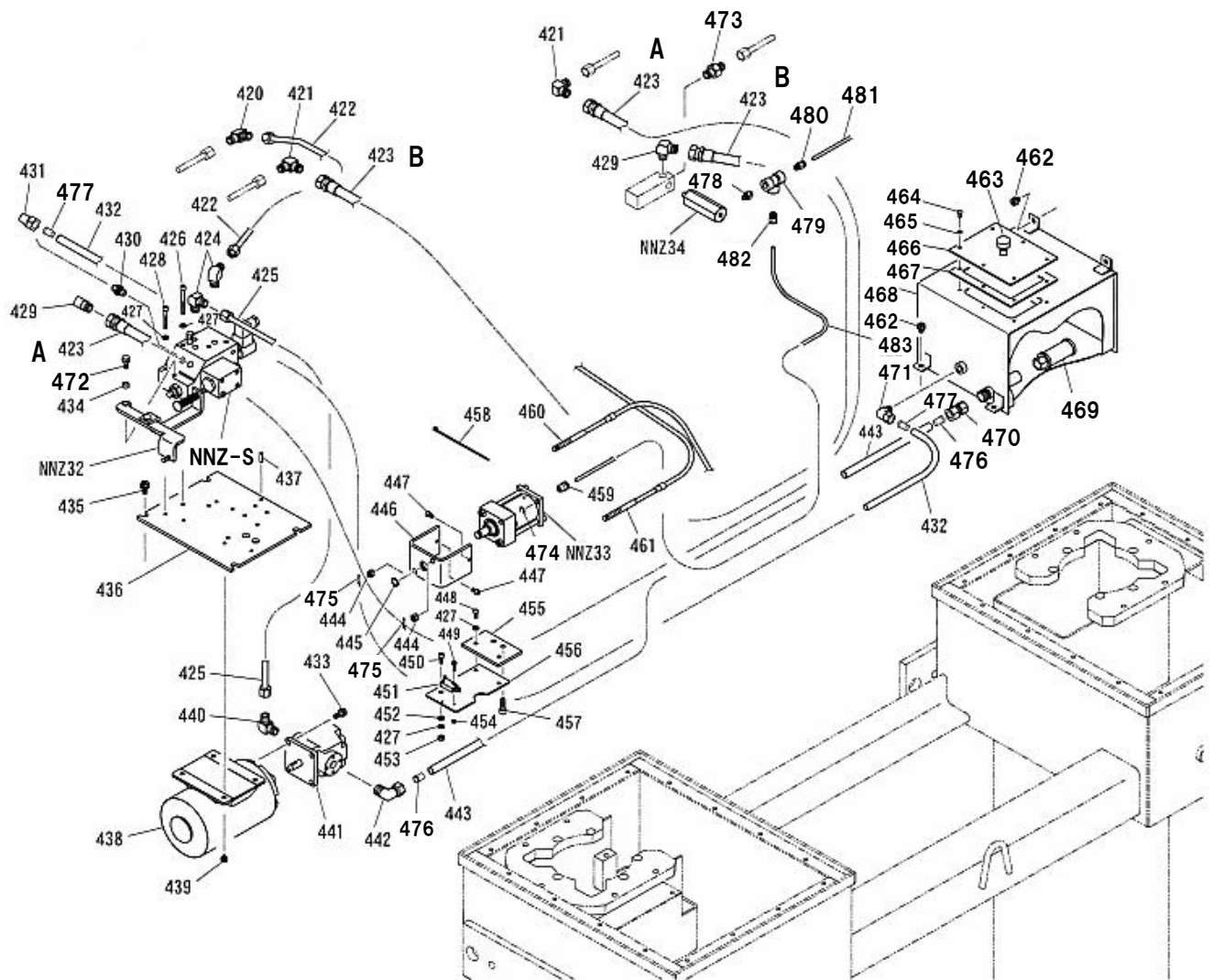
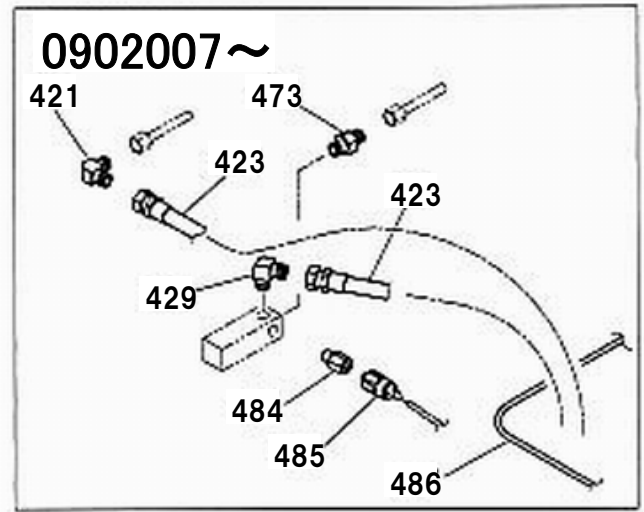
内蔵式油圧ユニット関係

対象機種:

- NNZ30AU(2003/11~)
- NNZ30/25AUSA(2006/5~)
- NNZ30KAU(2003/11~)
- NNZ30WU(2003/11~)
- NNZ25/30KAUB
- NNZ30KAUBN
- NNZ30PUA
- NNZ30GPIA
- NNZ30WPU(2003/11~)
- NNZ30WPUR
- NNZW30WPUH
- ☆NNZ30PUAJ
- ☆NNZ30KAUJ
- ☆NNZ32PUAJ
- ☆NNZ32PUAJR

(2003/11~)

(NNZ30WPU/WPUR/WPUHのみ)

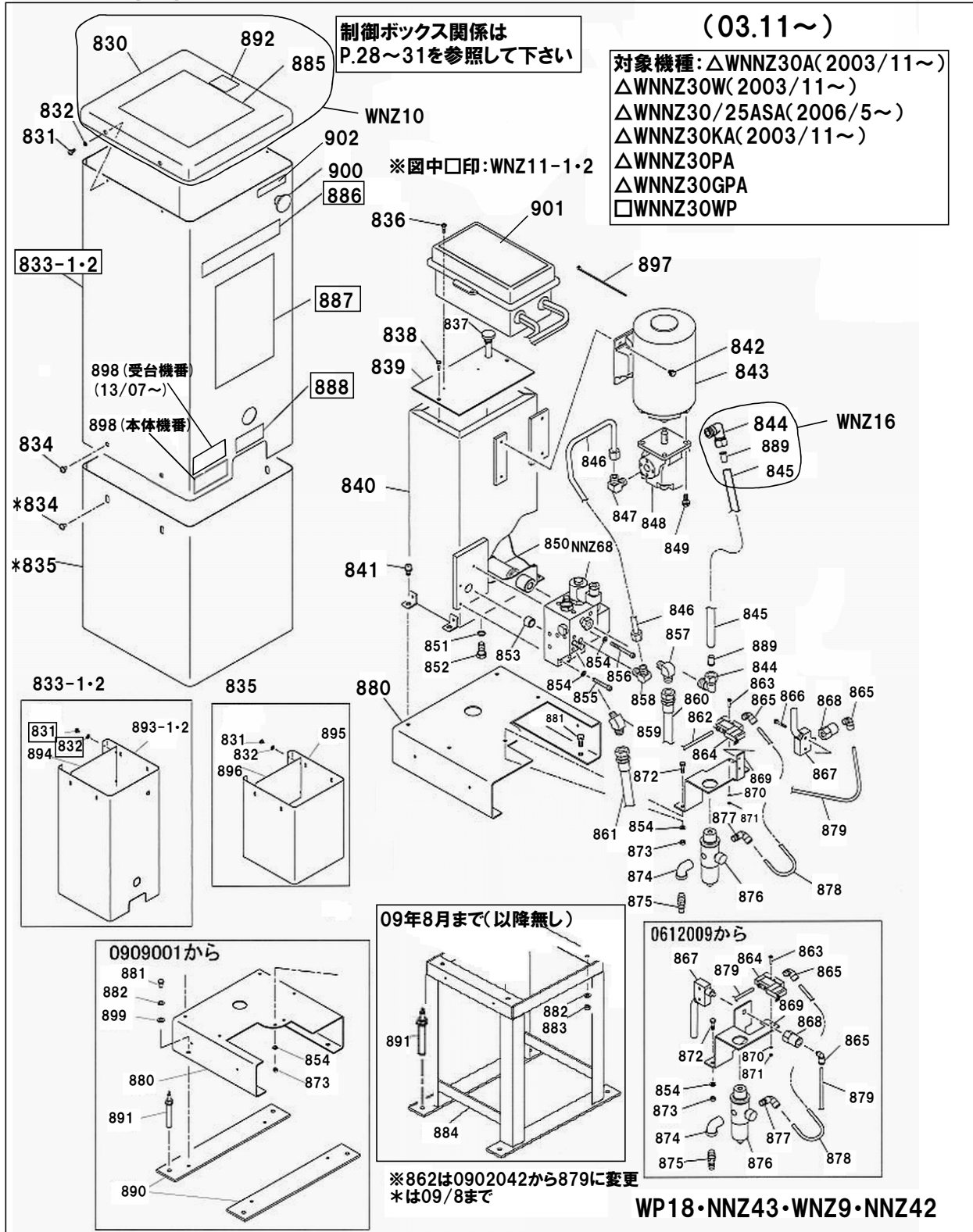


NNZ30(2003/11~)

図番	部品コード	品名	規格	変更時期・備考	製品使用数(参考)					
					リフト芯間					
					1400	1650	2250		2400	
					WU	WPU(R)				
460-2	00089140	LコントロールケーブルAS		【芯間1650】						
460-3	00126080	LコントロールケーブルAS		【芯間2250】						
460-4	00209500	LコントロールケーブルAS		【芯間2400】						
461	00125040	SコントロールケーブルAS						1		
462	90890812	座金付6角ホルト	HBS0812SE					4		
463	00121160	レベルパーAS						1		
464	90940512	ナベ小ネジ	MSR0512SE					6		
465	50562211	アルミ座金	M5					6		
466	11502900	タンク蓋						1		
467	50630045	ガasket						1		
468	00125340	オイルタンクペア						1		
469	80818933	ストレーナー	YMD-30310-10					1		
470	80817340	メスユニオン	MP-5153					1		
471	80817336	エルボユニオン	ML-2122					1		
472	90740820	座金付6角ホルト	HBP0820SE					1		
473	80814910	コネクター	HS-S-10X1/4					1		
474	80847510	E型止メ輪	E7SE					2		
475	90972021	割ピン	SP0220SE					2		
476	80817615	インサートリング	INS-F15					2		
477-1	受注不可	インサートリング	447-2+432で交換の事	(-10/03)	受注不可				2	
477-2	80817662	インサートリング	INS-A12	(1004001-)				2		
478~483はWPU/WPUR/WPUHは0902003まで、それ以降は484~486に変更										
478	80811101	ニップル	NP1/8SE					1		
479	80811801	チー	T1/8					1		
480	80818595	固定絞り	PC6-01-2.0					1		
481-1	51307800	エアホース	F1506-8300mm(黒)	09/08まで				1		
481-2	11047860	エアチューブA	F1506-10m(黒)	0909001-				1		
482	80817205	ハーフユニオン	ZH-061					1		
483-1	50627200	エアホースB	F1506-1400mm(黒)	【芯間1400】		1				
483-2	11485260	エアホースB	F1506-1650mm(黒)	【芯間1650】			1			
483-3	50628280	エアホースB	F1506-2300mm(黒)	【芯間2250】				1		
484	11516600	変換継手		0902004-					1	
485-1	受注不可	圧力スイッチ	485-2で互換性有	0902004-09/8	受注不可				1	
485-2	80821192	圧力スイッチ		0909001-				1		
486	11516640	エアホースA	F1506-11500mm(青)	0907032-					1	
芯間1400: NNZ30AU.30/25AUSA.30KAU.25/30KAUB.30PUA.30GPIA										
芯間1650: NNZ32PUAJ										
芯間2250: NNZ30WU.30WPU.30WPUR										
芯間2400: NNZW30WPUH										

NNZ30

別置式油圧ユニット関係



NNZ30(2003/11~)

図番	部品コード	品名	規格	変更時期・備考	単価(税別)				製品使用数 (参考)			
									芯間 2250		芯間 1400	
					アル ネオ	スベ ース	アル ネオ	スベ ース	アル ネオ	スベ ース	アル ネオ	スベ ース
WP18	75022221	油圧ユニットAS	834・836~859・863~865・ 868~882・889~891・897・899・901・ NNZ68・WNZ10・WNZ11-2	【色確認】					1			
NNZ43	75004781	油圧ユニットAS	834・836~859・863~865・ 868~882・889~891・897・ 899・901・NNZ68・WNZ10・WNZ11-1	【色確認】						1		
WNZ9	75038040	油圧ユニットAS	834・836~859・863~865・ 868~882・889~891・897・ 899・901・NNZ68・WNZ10・WNZ11-1	【色確認】							1	
NNZ42	75005100	油圧ユニットAS	834・836~859・863~865・ 868~882・889~891・897・ 899・901・NNZ62・WNZ10・WNZ11-1	【色確認】								1
NNZ-S	P.25参照	サブプレート&バルブAS	詳細はP.25参照のこと		詳細はP.25参照				1			
WNZ10	75032000	ユニットケース上板AS	(830・885・892)	色は黒のみとなります (2013/5~)								1
WNZ11-1	75032020	ユニットケース側板AS 【色確認】	(833-1,886~888)	年式無し								1
WNZ11-1	75032020	ユニットケース側板AS 【色確認】	(833-1,886~888)	(-0902041)WNNZ30WP用					1			
WNZ11-2	75022340	ユニットケース側板AS 【色確認】	(833-2,886~888,902)	(0902042-)WNNZ30WP用					1			
WNZ16	75004720	給油管AS	(844・845・889)									1
830	受注不可	ユニットケース上板		WNZ10で交換の事	受注不可				1			
831	90862930	ナベ・タッピンネジ	SRHFST0508SE	(0607059数変更)								4→16
831	90862930	ナベ・タッピンネジ	SRHFST0508SE	(0909001数変更)								16→12
832	90930705	平座金	PW05SE	(0607059数変更)								4→16
832	90930705	平座金	PW05SE	(0909001数変更)								16→12
833-1	受注不可	ユニットケース側板AS	WNNZ11-1で交換の事		受注不可				1			
833-1	受注不可	ユニットケース側板AS	WNNZ11-1で交換の事	(-0902041)	受注不可				1			
833-2	受注不可	ユニットケース側板AS	WNNZ11-2で交換の事	(0902042-)	受注不可				1			
834	90750610	座金組込ナベ・小ネジ	MSRP0610SE	(0909001数変更)								8→4
835	00126030	ユニット台カバーAS	【色確認】	09/08以降無								1→0
836-1	90750421	座金組込ナベ・小ネジ	MSRP0420SE	(-1308097)								2
836-2	90750425	座金組込ナベ・小ネジ	MSRP0425SE	(1308098-)								2
837	00125560	レベルバーAS										1
838	90750508	座金組込ナベ・小ネジ	MSRP0508SE									2
839-1	00114180	タンク蓋ヘア	【色確認】						1			
839-2	11503280	タンク蓋	【色確認】									1
840	00126060	オイルタンクヘア	【色確認】									1
841	90760815	座金付六角穴付ホル	HSBS0815									4
842	90790610	座金付六角ホル	HBPS0610SE									4
843-1	80820141	モーター	TO-K10(ヒタチ)	1.5kw					1			1
843-2	80820140	モーター	TO-K5	2.2kw							1	
844	80817335	エルボユニオン	ML-2154S									2
845	11503160	給油管	F1515-190mm(黒)									1
846-1	75004710	圧油管D・AS	(スリーブ・ナット付)		WNNZ30W.WNNZ30A用				1			1
846-2	75004690	圧油管A・AS	(スリーブ・ナット付)		WNNZ30KA用						1	
847	80813917	90°エルボ	HS-E1-10X3/8									1
848	80818206	キヤホンブ	PAZLD728									1
849	90890820	座金付六角ホル	HBS0820SE									4
850	80818951	ストレナー	SS-40610-10									1
851	80800250	リング	P12ソウトウ									1
852	90911220	六角ホル	HB1220SE									1
853	50628080	ゴムリング										1
854	90930506	ハネ座金	SW06SE									5
855	90920645	六角穴付ホル	HSB0645									1
856	90920680	六角穴付ホル	HSB0680									2
857	80813057	アダプター	20(G3/8XR1/4)									1
858	80813910	90°エルボ	HS-E1-10X1/4									1
859	80813061	アダプター	21(G3/8XR1/4)									1
860	50628041	高圧ホースB	K-175-09 7350mm	(477・543付)								1
861	50628101	高圧ホースC	K-175-09 6500mm	(479・561付)								1
862	51307800	エアホース	F1506-8300mm(黒)	(-0902041以降無) 油圧ユニットASに含まず					1→0			1
863	90750320	座金組込ナベ・小ネジ	MSRP0320SE									2
864-1	受注不可	セレックスバルブ	3GA110-C6-3	864-2で互換性有	受注不可				1			
864-2	80821218	セレックスバルブ	3GA110R-C6-3									1
865	80817224	エルボユニオン	ZL-065M									2
866	90780430	座金組込ナベ・小ネジ	MSRPS0430SE	(-0612008以降無)								2
867-1-1	受注不可	爪外れ検知LS+コード付	BZ-2RQ1-T4-JK VCTF0.5SX2芯-700mm(XO・COM)	867-1-2で交換の事	受注不可				1			
867-1-2	35007351	爪外れ検知LS+コード付	Z-01HQ-B VCTF0.5SX2芯-700mm(XO・COM)	新旧互換性有					1			
867-2-1	受注不可	爪外れ検知LS+コード付	BZ-2RQ1-T4-J VCTF0.5SX2芯-700mm(5・8)	867-2-2で交換の事	受注不可				1			
867-2-2	75004735	爪外れ検知LS+コード付	Z-15GQ-B VCTF0.5SX2芯-700mm(5・8)	新旧互換性有								1
868	80820897	エア・パイロットアクチュエーター	EA	『空電リレー』								1
869-1	11503320	エアフィルター取付板	【色確認】	(-0612008)								1
869-2	11503321	エアフィルター取付板	【色確認】	(0612009-)								1

NNZ30

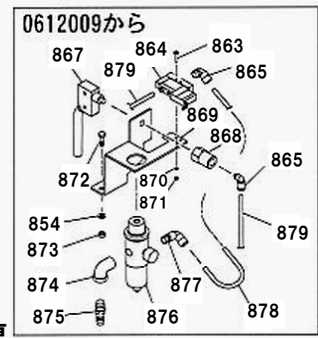
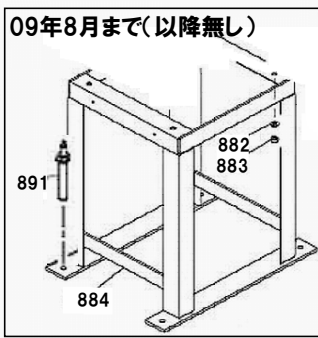
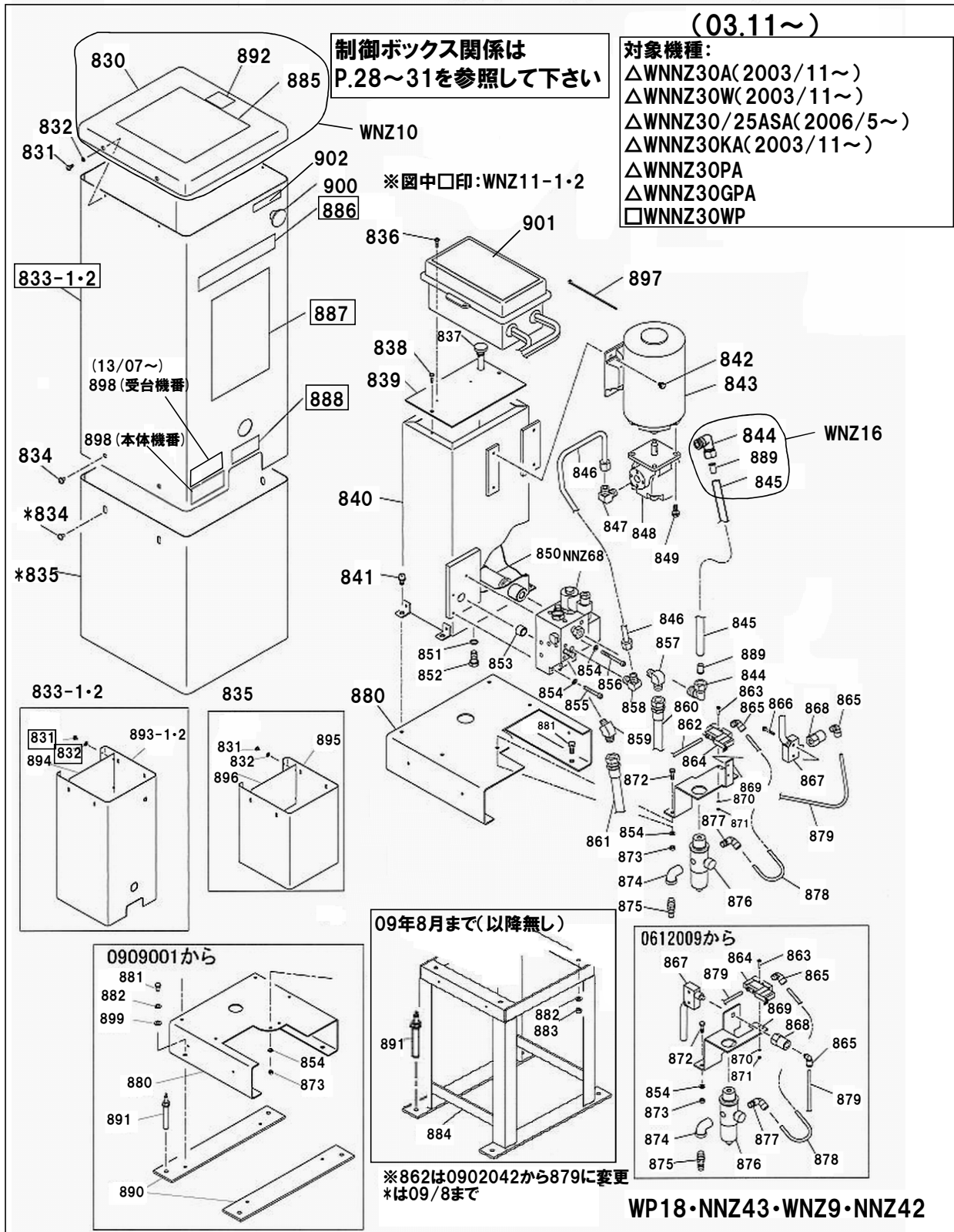
別置式油圧ユニット関係

(03.11~)

制御ボックス関係は
P.28~31を参照して下さい

対象機種:

- △WNNZ30A(2003/11~)
- △WNNZ30W(2003/11~)
- △WNNZ30/25ASA(2006/5~)
- △WNNZ30KA(2003/11~)
- △WNNZ30PA
- △WNNZ30GPA
- WNNZ30WP



※862は0902042から879に変更
*は09/8まで

WP18・NNZ43・WNZ9・NNZ42

NNZ30

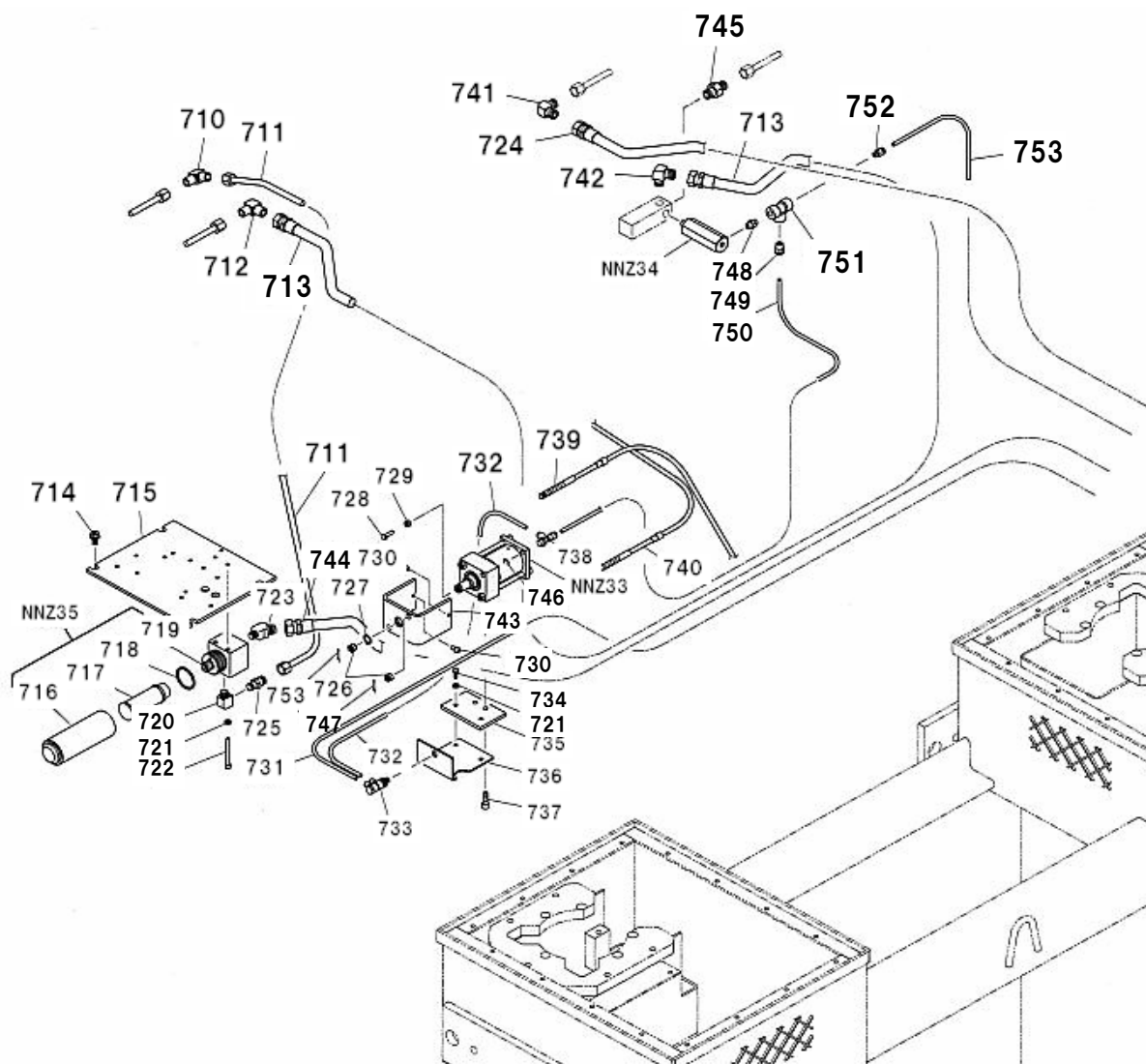
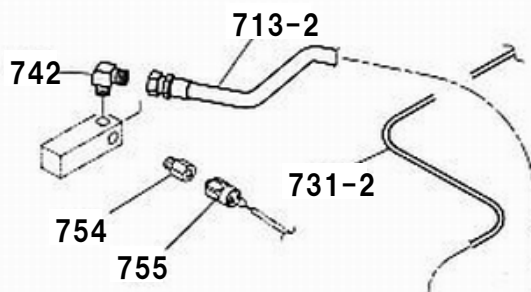
油圧ユニット別置式本体内部関係

対象機種:

- △WNNZ30A(2003/11~)
- △WNNZ30W(2003/11~)
- △WNNZ30/25ASA(2006/5~)
- △WNNZ30KA(2003/11~)
- △WNNZ30PA
- △WNNZ30GPA
- WNNZ30WP

(WNNZ30WPのみ) 0902042~

(*565)は0902042から551に変更



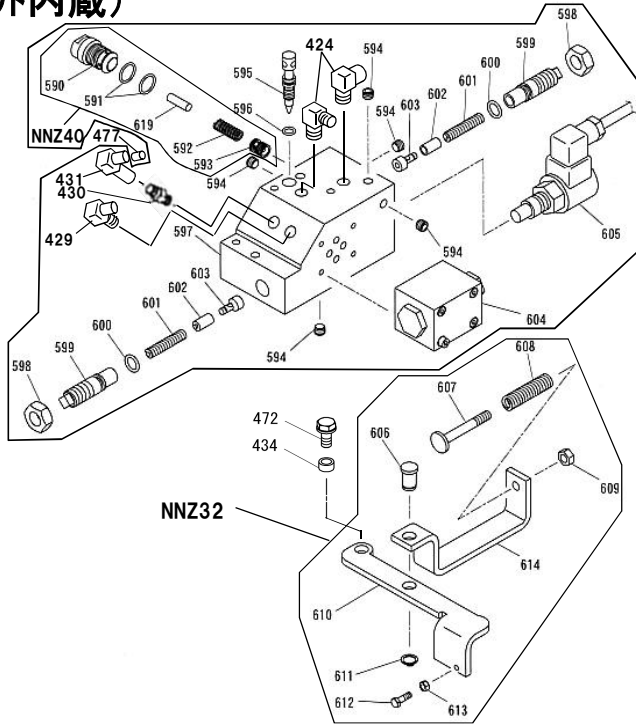
NNZ30(2003/11~)

図番	部品コード	品名	規格	変更時期・備考	単価(税別)			製品使用数 (参考)
NNZ33	00125480	爪外シリンダーAS						1
NNZ34	00124420	セフティーバルブAS						1
NNZ35	75001810	フィルターブロックAS						1
710	80814310	90°ユニオンエルボ	HS-L1-10					1
711	75004740	圧油管C・AS	(スリーブ・ナット付)					1
712	80810760	ホース接続ユニオンエルボ	KLE10-020N					1
713-1	50627221	高圧ホース【芯間1400】	SIB210 1950mm (502・532付)	ラム芯間1400用				1
713-2	50628261	高圧ホース【芯間2250】	SIB210 2800mm (502・532付)	ラム芯間2250用				1
714	90790820	座金付六角ボルト	HBPS0820SE					4
715	11500723	ユニットベース						1
716	00125460	フィルターキャップヘア						1
717	80818933	ストレナー	YMD-30310-10					1
718	80800538	Oリング	P39-1B					1
719	11503200	フィルターブロック						1
720	80813102	オスミスエルボ	HS-BC-1/4					1
721	90930506	ハネ座金	SW06SE					4
722	90920665	六角穴付ボルト	HSB0665					2
723	80813066	アダプター	22(G3/8XR3/8)					1
724	50628101	高圧ホースC	K-175-09 6500mm (456・531付)					1
725	80814910	コネクター	HS-S-10X1/4					1
726	90932108	溝付六角ナット	CN08SE					2
727	80845006	軸用C型止メ輪	RRO15					1
728	90910620	六角ボルト	HB0620SE					1
729	90930106	六角ナット	HN06SE					1
730	90920606	六角穴付ボルト	HSB0606					2
731-1	11484800	エアホースA【芯間1400】	F1506-10m(青)	ラム芯間1400用				1
731-2	50627880	エアホースA【芯間2250】	F1506-10850mm(青)	ラム芯間2250用 0902042数変更				1→2
732	11785341	爪外シアチューブA	F1506-420mm(黒)					1
733	80821116	メカニカルバルブ	MVP63					1
734	91040618	六角穴付丸ボルト	HSR0615					1
735	11500780	ケーブルブラケット						1
736	11503380	メカニカルバルブ取付座						1
737	90920825	六角穴付ボルト	HSB0825					2
738	80817406	D型ユニオン	ZD-062					1
739-1	00125060	LコントロールケーブルAS		ラム芯間1400用				1
739-2	00126080	LコントロールケーブルAS		ラム芯間2250用				1
739-3	00209500	LコントロールケーブルAS		ラム芯間2400用				1
739-4	00089140	LコントロールケーブルAS		ラム芯間1650用				1
740	00125040	SコントロールケーブルAS						1
741	80810761	ホース接続ユニオンエルボ	KLE10-030N					1
742	80812970	アダプター	NO14(G1/4XR1/4)					1
743	11361740	ケーブルブラケット						1
744	50628041	高圧ホースB	K-175-09 7350mm (454・513付)					1
745	80814910	コネクター	HS-S-10X1/4					1
746	80847510	E型止メ輪	E7SE					2
747	90972021	割ピン	SP0220SE					2
		743~748はWPU/WPURIは0902041まで、それ以降は754~755に変更						
748	80811101	ニップル	NP1/8SE					1
749	80817205	ハーフユニオン	ZH-061					1
750-1	50627200	エアホースB【芯間1400】	F1506-1400mm(黒)	ラム芯間1400用				1
750-2	50628280	エアホースB【芯間2250】	F1506-2300mm(黒)	ラム芯間2250用				1
751	80811801	チー	T1/8					1
752	80818595	固定絞り	PC6-01-2.0					1
753	51307800	エアホース	F1506-8300mm(黒)	0902042数変更 (以降731-2)				1→0
754	11516600	変換継手		0902042-				1
755-1	受注不可	圧力スイッチ	485-2で互換性有	0902042-09/8	受注不可			1
755-2	80821192	圧力スイッチ		0909001-				1

NNZ30 WNNZ30WP (ユニット内蔵)

サブプレート&バルブAS関係

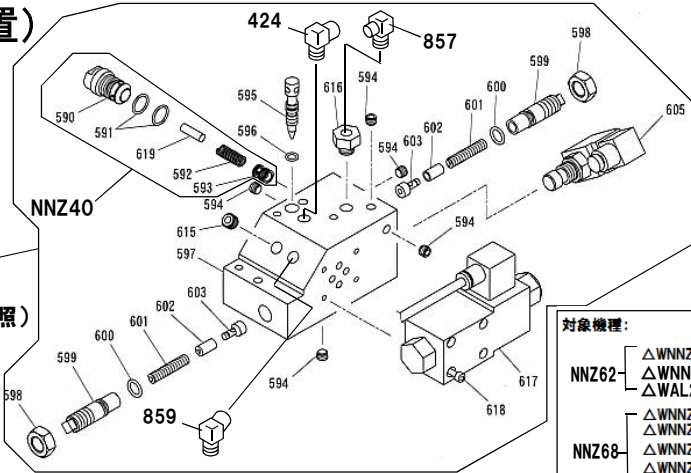
(2003/11~)



NNZ61
NNZ66
NNZ70
(詳細はP.25参照)

対象機種:	○ NNZ30AU(2003/11~)
NNZ61	○ NNZ30/25AUSA(2006/5~)
	○ NNZ25/30KAUB
	○ NNZ30KAU(2003/11~)
	○ NNZ30WU(2003/11~)
	○ NNZ30KAUBN
	○ NNZ30PUA
NNZ66	○ NNZ30GPA
	□ NNZ30WPU(2003/11~)
	□ NNZ30WPUH
	☆ NNZ30PUAJ
	☆ NNZ30KAUJ
NNZ70	☆ NNZ32PUAJ
	☆ NNZ32PUAJR

(ユニット別置)



NNZ62
NNZ68
(詳細はP.25参照)

対象機種:	△ WNNZ30A(2003/11~)
NNZ62	△ WNNZ30/25ASA(2006/5~)
	△ WAL25ASA
	△ WNNZ30W(2003/11~)
	△ WNNZ30KA(2003/11~)
NNZ68	△ WNNZ30PA
	△ WNNZ30GPA
	□ WNNZ30WP

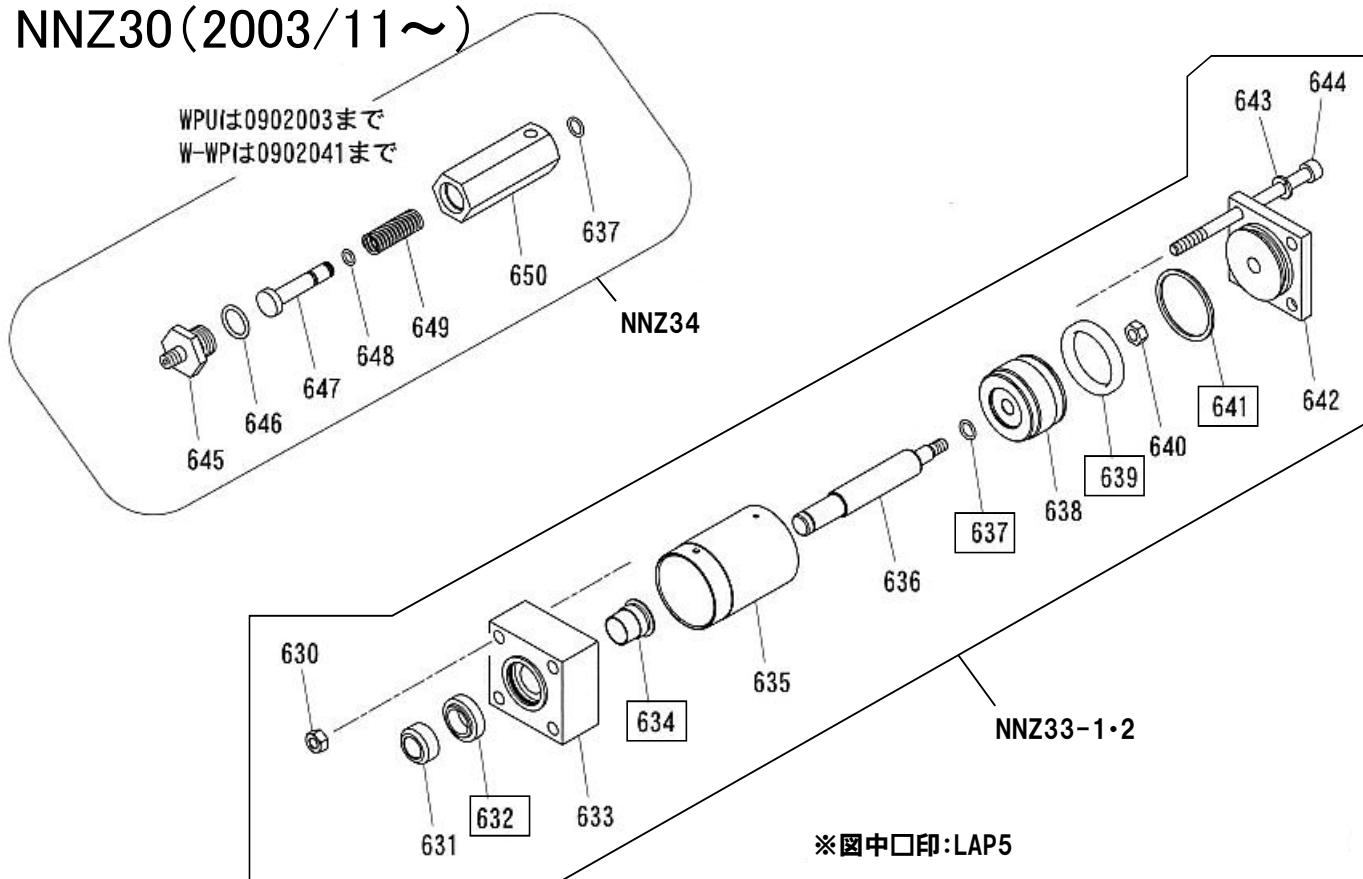
サブプレート&バルブAS関係

NNZ30(2003/11~)

図番	部品コード	品名	規格	変更時期・備考	単価(税別)			製品使用数(参考)	
								内蔵	別置
NNZ66	75002180	サブプレート&バルブAS	(424・429・430・431・594-605・NNZ40)	16.7MPa				1	
NNZ61	75004910	サブプレート&バルブAS	(424・429・430・431・594-605・NNZ40)	14.7MPa				1	
NNZ70	75002190	サブプレート&バルブAS	(424・429・430・431・594-605・NNZ40)	(NNZ32用)17.6MPa				1	
NNZ68	75004700	サブプレート&バルブAS	(424・594-603・605・615-618・857・859・NNZ40)	16.7MPa					1
NNZ62	75004790	サブプレート&バルブAS	(424・594-603・605・615-618・857・859・NNZ40)	14.7MPa					1
NNZ32	00124370	バルブレバ-AS	(606-614)						1
NNZ40	70124402	フローコントロールバルブAS	(590-593・619)	"流量調整弁"					1
424	80813910	90° エルボ	HS-E1-10X1/4					2	1
429	80813059	アダプター	20(G1/4XR1/4)					1	
430	80811102	ニップル	NP1/4SE					1	
431	80811740	メスエルボユニオン	MB-5122					1	
434	11500980	バルブレバ-支点カラー						1	
472	90740820	座金付6角ホルト	HBP0820SE					1	
477-1	受注不可	インサートリング	432(P.15参照)と併せて交換で互換性あり(チューブと併せて交換の事)	(-10/03)	受注不可			2	
477-2	80817662	インサートリング	INS-A12	1004001-				2	
590	受注不可	フローコントロールハウジング		単品受注不可 NNZ40で 交換して下さい	受注不可			1	
591	80800516	Oリング	P16-1B		受注不可			2	
592	受注不可	フローコントロールスプリング			受注不可			1	
593	受注不可	フローコントロールスプー			受注不可			1	
594	80850001	6角穴付プラグ	HSP1/8					12	11
595	11501220	ローリングバルブ						1	
596	80800003	Oリング	P8-1B					1	
597	受注不可	サブプレート	サブプレート&バルブASで交換の事		受注不可			1	
598	90931140	小型ナット	HN16(3)SE小型					2	
599	11500790	リリーフスクリー						2	
600	80800012	Oリング	P12					2	
601	50562451	リリーフスプリング						2	
602	11500801	リリーフスプーハウジング						2	
603	11500771	リリーフスプー						2	
604	80818667	切替バルブ	ZD-G01-A3X-5080H					1	
605	80818568	電磁チェックバルブ	7789671A20550C2	"下降バルブ"				1	
606	11500880	バルブレバ-ヒンA						1	
607	10162722	スイッチピン						1	
608	50627320	バルブ切替パネ						1	
609	90932708	6角Uナット	HUN08SE					1	
610	11500920	バルブレバ-						1	
611	80845003	軸用C型止メ輪	RRO12					1	
612	90910520	6角ホルト	HB0520SE					1	
613	90930105	6角ナット	HN05SE					1	
614-1	受注不可	バルブ押エ	NNZ32で交換の事	(-10/05)	受注不可			1	
614-2	11500901	バルブ押エ		(10/06-)				1	
615	80850002	6角穴付プラグ	HSP1/4					1	
616	80811575	メスオスニップル	HS-NC-1/4					1	
617	80818668	切替バルブ	ASV-02-2BP-DC24					1	
618	90920545	6角穴付ホルト	HSB0545					4	
619	受注不可	フローコンスタ	NNZ40で交換	(0704007-)	受注不可			1	
857	80813057	アダプター	20(G3/8XR1/4)					1	
859	80813061	アダプター	21(G3/8XR1/4)					1	
NNZ-S		サブプレート&バルブAS	対象機種						
NNZ66	75002180	サブプレート&バルブAS170	NNZ30KAU,30WPU,30WPUR,30PUA,30KAUJ,30PUAJ,30GPJA,30WU,30KAUB,30KAUBN,30WPUH						
NNZ61	75004910	サブプレート&バルブAS150	NNZ30AU,30/25AUSA,25KAUB						
NNZ70	75002190	サブプレート&バルブAS180	AL32PUAJR,NNZ32PUAJ						
NNZ68	75004700	サブプレート&バルブAS170	WNNZ30W,WNNZ30WP,WNNZ30KA,WNNZ30PA,WNNZ30GPA						
NNZ62	75004790	サブプレート&バルブAS150	WNNZ30A,WNNZ30ASA,WAL25ASA						
			NNZ66,NNZ61,NNZ70は構成部品は同一、リリーフ設定圧が異なります						
			NNZ68,NNZ62は構成部品は同一、リリーフ設定圧が異なります						

爪外しシリンダー&セフティバルブ関係

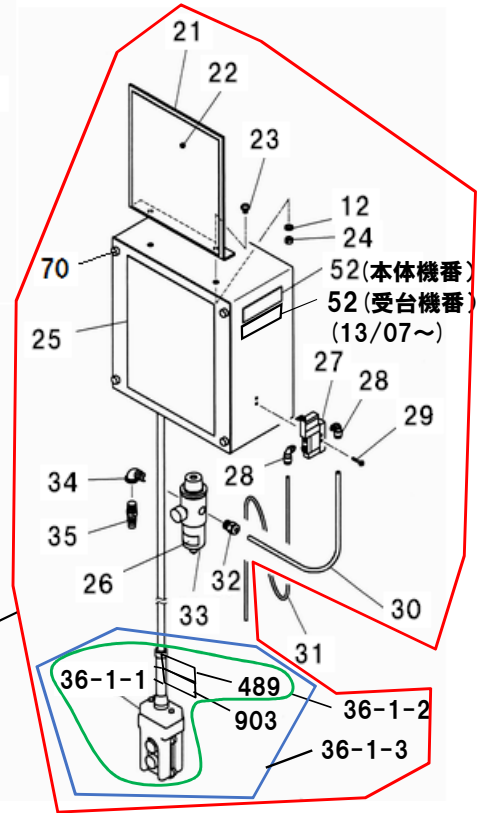
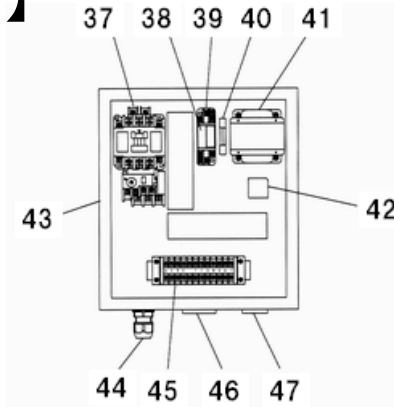
NNZ30(2003/11~)



対象機種:
2003年11月以降生産分の全機種

制御ボックス関係(2003/11～)

【ユニット内蔵式】



制御ボックスAS
30039221

対象機種:

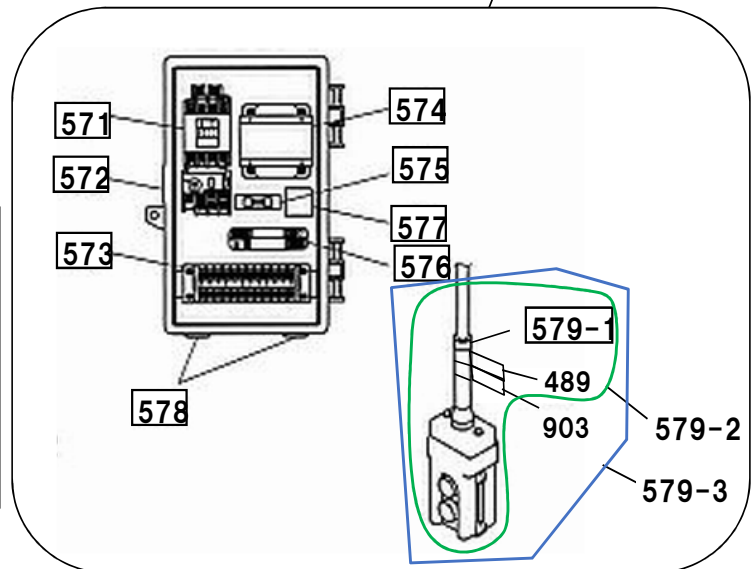
- NNZ30AU(2003/11～)
- NNZ30/25AUSA(2006/5～)
- NNZ30KAU(2003/11～)
- NNZ30WU(2003/11～)
- NNZ25/30KAUB
- NNZ30KAUBN
- NNZ30PUA
- NNZ30GPA

901-1

【ユニット別置き式】

対象機種:

- △WNNZ30A(2003/11～)
- △WNNZ30W(2003/11～)
- △WNNZ30/25ASA(2006/5～)
- △WNNZ30KA(2003/11～)
- △WNNZ30PA
- △WNNZ30GPA



制御ボックス関係

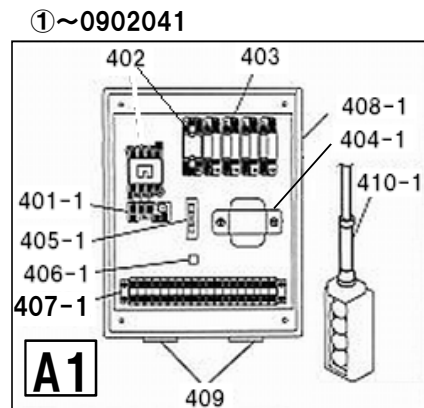
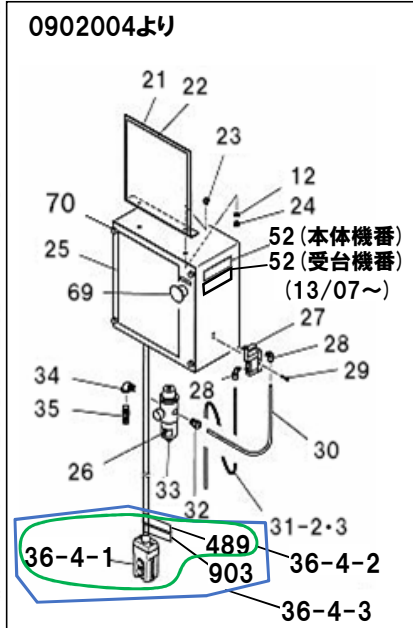
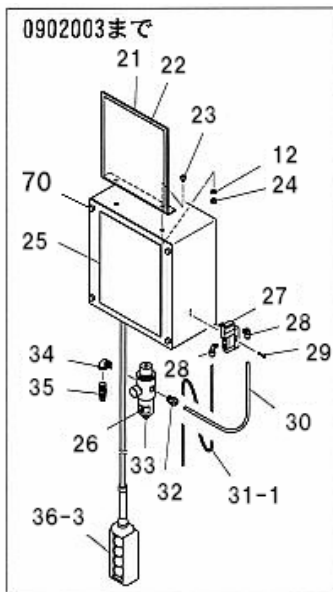
NNZ30(2003/11～)

図番	部品コード	品名	規格	変更時期・備考	単価(税別)				製品使用数 (参考)				
									芯間1400		芯間2250		
									内蔵	別置	内蔵	別置	
12	90930506	ハネ座金	SW06SE							2			
21-1	70015040	コーションシール取付板	(22付)	(～09/11)						1		1	
21-2	70015041	コーションシール取付板	(22付)	(0912001～)						1		1	
22-3	50627181	コーションシールD		(～09/11)						1		1	
22-4	50627182	コーションシールD		(0912001～)						1		1	
23	90750610	座金組込ナベ小ネジ	MSRP0610SE							2		2	
24	90930106	六角ナット	HN06SE							2		2	
25	50627160	コーションシールC								1		1	
26	50627281	コーションシールE								1		1	
27-1	受注不可	セレックスバルブ	3GA110-M5-DC24	27-2で互換性有	受注不可				1		1		
27-2	80821219	セレックスバルブ	3GA110R-M5-DC24							1		1	
28	80817224	エルボユニオン	ZL-065M							2		2	
29-1	90780320	座金組込ナベ小ネジ	MSRPS0320SE	(～09/08)						2		2	
29-2	90750320	座金組込ナベ小ネジ	MSRP0320SE	(0909001～)						2		2	
30	50627121	エアホースC	F1506-200mm(黒)							1		1	
31-1	51307800	エアホース	F1506-8300mm(黒)	(～09/08)						1		1	
31-2	11047860	エアチューブA	F1506-10m(黒)	(0909001～)						1		1	
32	80817206	ハーフユニオン	ZH-062							1		1	
33	75023590	フィルターレギュレータ	B7019-2C-M	シール付						1		1	
34	80810702	オスメスエルボ	STE1/4SE							1		1	
35	80827504	エアチャックオス	PT1/4							1		1	
36-1-1	71313330	押ボタンSW+コード	COB61+コード10M							1		1	
	71317600	押ボタンスイッチ(コード無)	COB61							1		1	
36-1-2	75034020	押ボタンSW+コード+シール付	(36-1-1・489)	(1108001～2010006H) NNZ30KAU						1			
36-1-3	75034021	押ボタンSW+コード+シール付	(36-1-1・489・903)	(2010007H～) NNZ30KAU						1			
37	80820622	マグネットSW&サーマル	SW-0(7シ)AC24V							1		1	
38	70662275	リレー+ソケット	G7T-1112SDC24V P7TF-05							1		1	
39	受注不可	リレーソケット	P7TF-05	38で交換の事	受注不可				1		1		
40	80820476	ヒューズホルダー	F-7111 1P							1		1	
41	80820834	トランス	P:200V S:24V 30VA							1		1	
42	※	整流ブリッジ+コンデンサ	P.33参照										
43	50627962	制御ボックス								1		1	
44	80821782	ケーブルコネクタ	SK-12M							1		1	
45	80821297	端子台	TS-615 12P							1		1	
46	80821695	ワンタッチブッシュ	TB-2533							1		1	
47	80657900	ゴムブッシュ	GB-25							1		1	
52	※	銘板	(機番連絡ください)	13/07～数変更 ※受台機番用銘板は 現地に貼付の事						1→2			
70	90931471	ローレットビス	CRKB4-8							4		4	
	30039221	制御ボックスSET	(12・21～30・32～47・ 52・489・903)							1		1	
	75021120	ハイセンセット セレックスバルブ付	(27～29・36～47)							1		1	
901-1	00034022	ハイセンセット	(571～579)	867(P.19参照)付							1		1
571	80820622	マグネットSW&サーマル	SW-0(7シ)AC24V							1		1	
572	51307610	制御ボックス								1		1	
573	80821297	端子台	TS-61512P							1		1	
574	80820840	トランス	P:200VS:24V							1		1	
575	80820476	ヒューズホルダー	F-7111 1P							1		1	
576	70662275	リレー+ソケット	G7T-1112SDC24V P7TF-05							1		1	
577	※	整流ブリッジ+コンデンサ	P.33参照										
578	80821853	膜付グロメット	SG-22A								2		2
579-1	71313332	押ボタンSW+コード	COB81 1.25SQX3芯-10m							1		1	
	80821461	押ボタンスイッチ(コード無)	COB81							1		1	
579-2	75038080	押ボタンSW+コード+シール付	(579-1・489)	(1108001～2010060H) WNNZ30KA						1		1	
579-3	75038081	押ボタンSW+コード+シール付	(579-1・489・903)	(2010061H～) WNNZ30KA						1		1	
489	11520200	コーションシールA	NNZ30KAU,WNNZ30KA	(1108001～)						1	1		
903	11520210	コーションシールB	NNZ30KAU	(2010007H～)						1			
			WNNZ30KA	(2010061H～)								1	

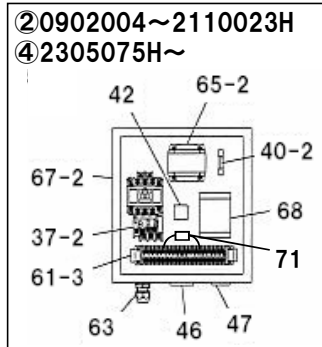
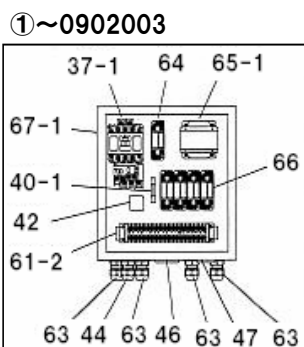
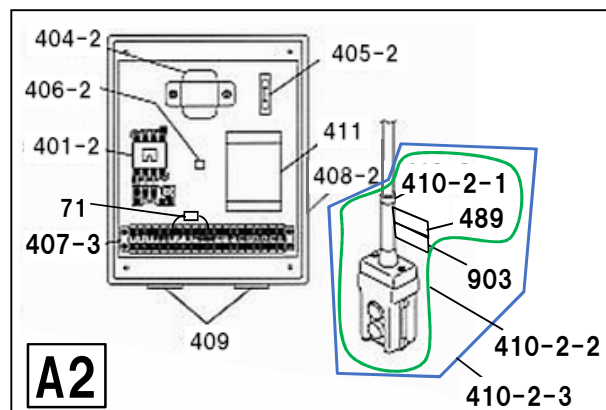
制御ボックス関係 NNZ30WPU・WPUH ・WPUH (ユニット内蔵)

対象機種:
 NNZ30WPU(2003/11~)
 NNZ30WPUH
 NNZW30WPUH
 WNNZ30WP

(2003/11~)
WNNZ30WP
 (ユニット別置)



②0902042~2111021H
 ④2305052H~



③2110024H~2305074H



抵抗から「X1」「X2」「24V」の配線が出ており、それぞれシーケンサの「X1」「X2」「S/S」の端子台に結線されています。アーム高さ検知LSを交換する場合はこの抵抗を取り外してください

※54_5_NNZ30WPU・WNNZ30WP【2003年10月以降_上物関係】部品価格表9・11・15ページ参照のこと
 ※55_2_●■NNZ(AL)30WPUH【上物関係】部品価格表9・13ページ参照のこと

制御ボックス関係

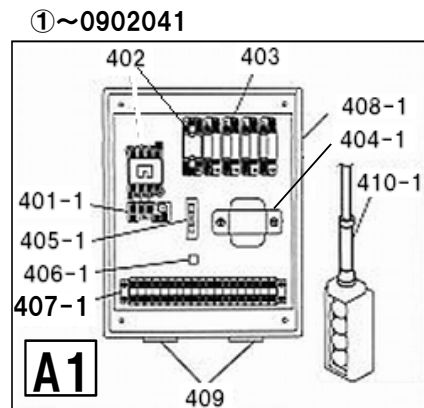
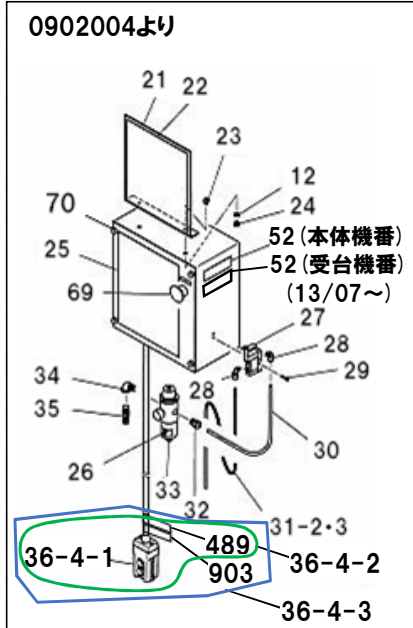
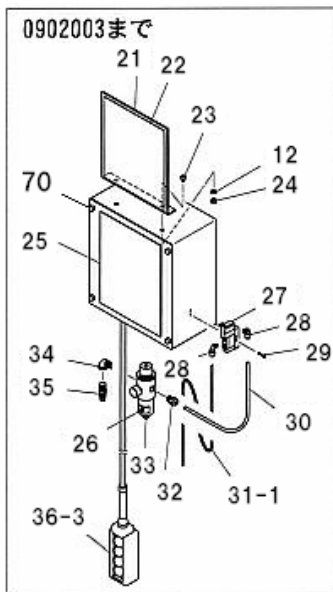
アルネオアーム式(2003/11~)

図番	部品コード	品名	規格	変更時期・備考	単価(税別)				製品使用数 (参考)	
									内蔵	別置
21	70015040	コーションシール取付板	(22付)							1
22-3	50627181	コーションシールD	エア圧力0.69MPa (7kgf/cm ²)	~09/11						1
22-4	50627182	コーションシールD	エア圧力0.5MPa (5kgf/cm ²)	0912001~						1
23	90750610	座金組込ナベ小ネジ	MSRP0610SE							2
24	90930106	六角ナット	HN06SE							2
25	50627160	コーションシールC								1
26	50627281	コーションシールE								1
27-1	受注不可	セックスバルブ	3GA110-M5-DC24	27-2で互換性有					受注不可	1
27-2	80821219	セックスバルブ	3GA110R-M5-DC24							1
28	80817224	エルボユニオン	ZL-065M							2
29-1	90780320	座金組込ナベ小ネジ	MSRPS0320SE							2
29-2	90750320	座金組込ナベ小ネジ	MSRPO320SE	(0909001~)						2
30	50627121	エアホースC	F1506-200mm(黒)							1
31-1	51307800	エアホース	F1506-8300mm(黒)	(-0907031)						1
31-1	51307800	エアホース	F1506-8300mm(黒)	(-0902041以降無し)						1→0
31-2	50627880	エアホースA	F1506-10850mm(青)	(0902042数変更)						1→2
31-3	11516640	エアホースA	F1506-11500mm(青)	(0907032~)						1
32	80817206	ハーフユニオン	ZH-062							1
33	75023590	フィルタレギュレータ	B7019-2C-M	シール付						1
34	80810702	オスマスエルボ	STE1/4SE							1
35	80827504	エアチャックオス	PT1/4							1
36-3	75012260	押ボタンスイッチ+コード	COB72 0.75SQX7芯-10m	(-0902003)						1
	71313327	押ボタンスイッチ(コード無)	COB72							1
36-4-1	75012261	押ボタンスイッチ+コード	COB81 1.25SQX3芯-10m							1
	75012264	押ボタンスイッチ(コード無)	COB81	(0902004~)						1
36-4-2	75034300	押ボタンSW+コード+シール付	(36-4-1・489)	WPU(1108001~2010005H) NNZ30WPUR,NNZW30WPUH (1108001~2010003H)						1
36-4-3	75034301	押ボタンSW+コード+シール付	(36-4-1・489・903)	WPU(2010006H~) NNZ30WPUR,NNZW30WPUH (2010004H~)						1
37-1	80820622	マグネットSW&サーマル	SW-0(フジ)AC24V	(-0902003)						1
37-2	80820620	マグネットSW&サーマル	SW-0・200V	(0902004~)						1
40-1	80820476	ヒューズホルダー	F-7111 1P	(-0902003)						1
40-2	80860700	FUSEホルダー	F-7111	(0902004~)						1
42	※	整流ブリッジ+コンデンサ	P.33参照							
44	80821782	ケーブルコネクタ	SK-12M	(-0902003)						1
46	80821695	ワンタッチブッシュ	TB-2533							1
47	80657900	ゴムフッシュ	GB-25							1
52	※	銘板	機番連絡ください	13/07~数変更 ※受台機番用銘板は 現地にて貼付の事						1→2
61-2	75012290	端子台 レール付	TU-15 20P	(-0902003)					お問い合わせください	1
61-3	75012300	端子台 レール付	TU-15 20P	(0902004~)						1
63	80821781	ケーブルコネクタ	SK-12S							8 4
64	80820393	リレー	MY2 DC24V	(-0902003)						1
65-1	80820840	トランス	P:200V S:24V 30VA	(-0902003)						1
65-2	80820834	トランス	P:200V S:18V 24V 30VA	(0902004~)						1
66	80820398	リレー	MY2・AC24V	(-0902003)						4
67-1	11516241	制御ボックス		(-0902003)						1
67-2	11516242	制御ボックス		(0902004~)						1
68	75022381	シケンサ(ユニット内蔵)	FX3S-10MR	(0902004~)						1
69-1-1	受注不可	出力停止スイッチ +コード付	ACHL25211R	(0902004-1204062) 69-1-2で交換の事					受注不可	1
69-1-2	71317620	出力停止スイッチ +コード付	XA1E-BV402 VSF1.25X4本 L=600mm	新旧互換性有 回り止めの加工有り						1
69-2	71317621	出力停止スイッチ +コード付	XA1E-BV402 VSF1.25X4本 L=600mm	(1204063~) 回り止めの加工無し						1
70	90931471	ロレットビス	CRKB4-8							4
71	80666106	ダイオード	S2V60	(1301001~)						2 3
	00113661	ハイセンセット	電気部品一式 (セックスバルブ付、 電磁チェックバルブ含まず)	(-0902003)						1
	00113662	ハイセンセット		(0902004~)						1
401-1	80820622	マグネットSW&サーマル	SW-0 AC24V	(-0902041)						1
401-2	80820620	マグネットSW&サーマル	SW-0 200V	(0902042~)						1
402	80820393	リレー	MY2 DC24V	(-0902041以降無し)						1
403	80820398	リレー	MY2 AC24V	(-0902041以降無し)						4
404-1	80820840	トランス	P:200VS:24V	(-0902041)						1
404-2	80820834	トランス	P:200V	(0902042~)						1
405-1	80820476	ヒューズホルダー	F-7111 1P	(-0902041)						1
405-2	80860700	FUSEホルダー	F-7111	(0902042~)						1
406	※	整流ブリッジ	P.33参照							
407-1	80821250	端子台	TU-15	(-0902041)						19
407-2	受注不可	端子台	BD7-MB20	(0902042-2503022H) 407-3で交換の事					受注不可	1
407-3	75022361	端子台	TS-801B 20P	(2503023H~)					お問い合わせください	1
408-1	11516760	制御ボックス		(-0902041)						1
408-2	11516761	制御ボックス		(0902042~)						1

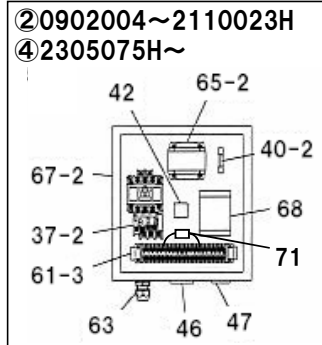
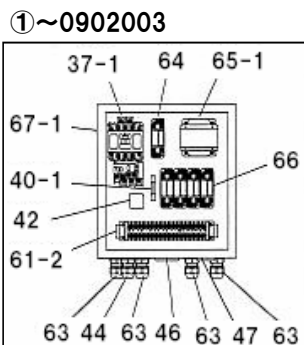
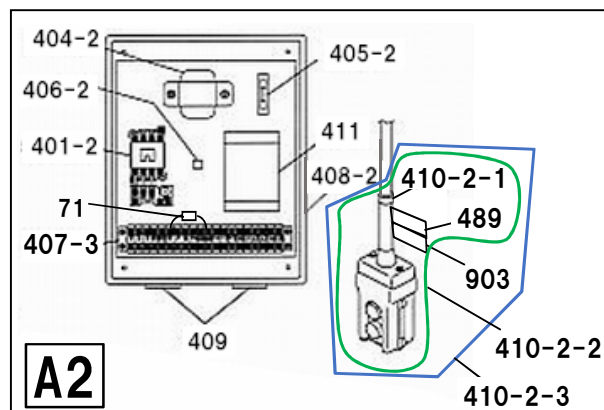
制御ボックス関係 NNZ30WPU・WPUH ・WPUH (ユニット内蔵)

対象機種:
 NNZ30WPU(2003/11~)
 NNZ30WPUH
 NNZW30WPUH
 WNNZ30WP

(2003/11~)
WNNZ30WP
 (ユニット別置)



②0902042~2111021H
 ④2305052H~



③2110024H~2305074H



抵抗から「X1」「X2」「24V」の配線が出ており、それぞれシーケンサの「X1」「X2」「S/S」の端子台に結線されています。アーム高さ検知LSを交換する場合はこの抵抗を取り外してください

※54_5_NNZ30WPU・WNNZ30WP【2003年10月以降_上物関係】部品価格表9・11・15ページ参照のこと
 ※55_2_●■NNZ(AL)30WPUH【上物関係】部品価格表9・13ページ参照のこと

本体外観&内蔵式制御ボックス関係

アルネオアーム式(2003/11~)

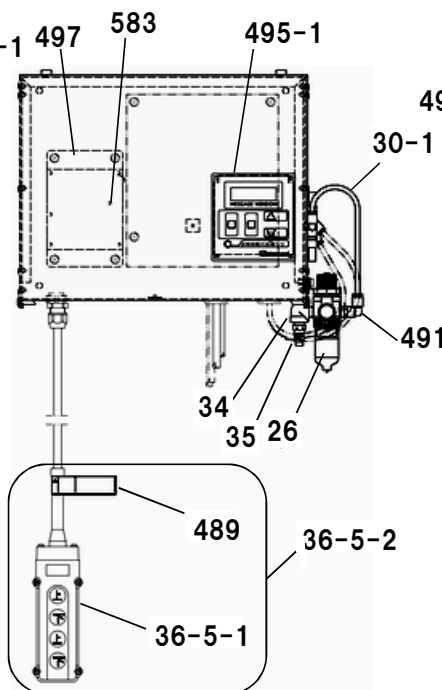
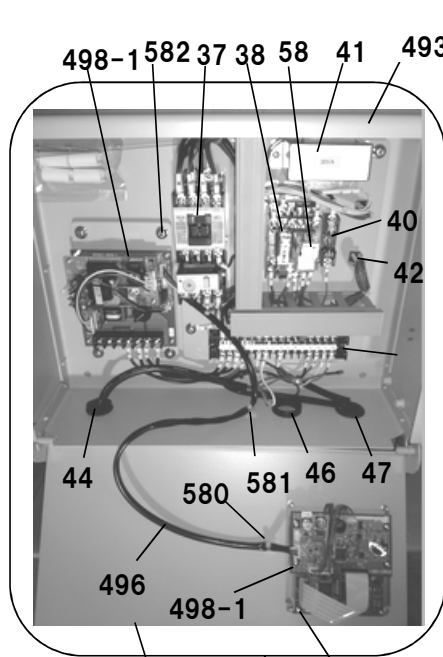
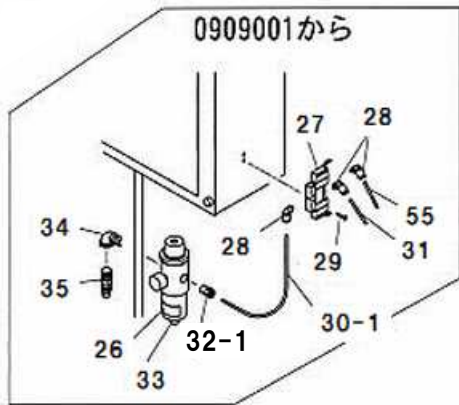
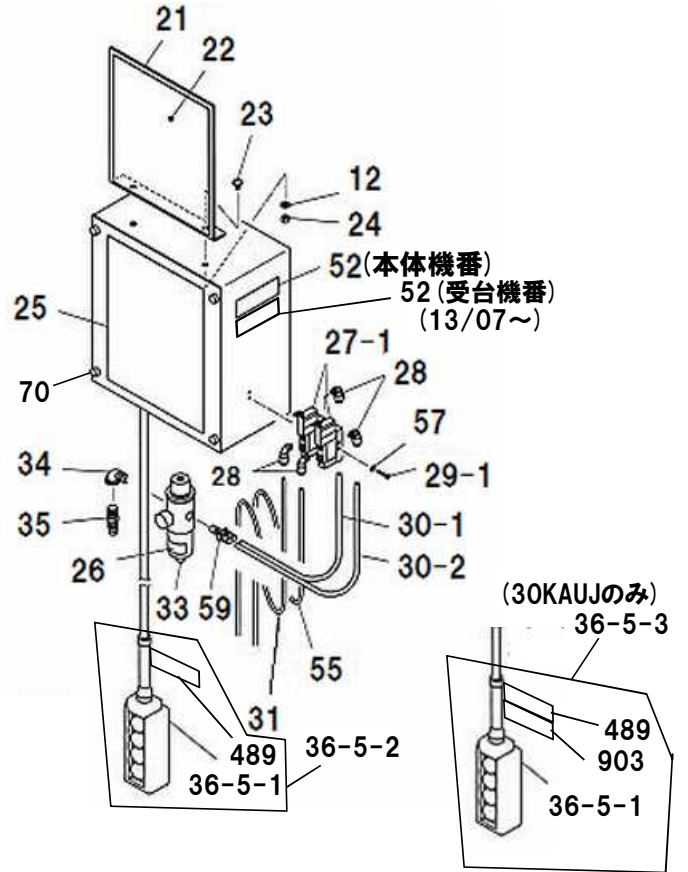
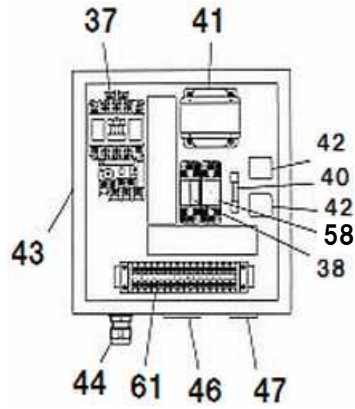
図番	部品コード	品名	規格	変更時期・備考	単価(税別)			製品使用数 (参考)	
								内蔵	別置
409	80821849	膜付クロメット	SG-28A						2
410-1	75022240	押ホ`タンスイッチ+コード`	COB82 0.75SQX7芯-10m	(~0902041)					1
	71313355	押ホ`タンスイッチ(コード`無)	COB82						
410-2-1	75022241	押ホ`タンスイッチ+コード`	COB81 1.25SQX3芯-10m	(0902042~)					1
	75022245	押ホ`タンスイッチ(コード`無)	COB81						
410-2-2	75022050	押ホ`タンスW+コード`+シール付	(410-2-1・489)	(1108001~2010032H)					1
410-2-3	75022051	押ホ`タンスW+コード`+シール付	(410-2-1・489・903)	(2010033H~)					1
411	75022391	シーケンサ(ユニット別置)	FX3S-10MR	(0902042~)					1
412-1	00057240	ハイセンセット	A1+867(P.19参照)+アーム検知LS	(~0902041)					1
412-2	00057242	ハイセンセット	A2+867(P.19参照)+アーム検知LS	(0902042~)					1
489	11520200	コーションシールA	NNZ30WPU,WPUR,WPUH WNNZ30WP	(1108001~)					1
903	11520210	コーションシールB	NNZ30WPU	(2010006H~)				1	
			NNZ30WPUR,NNZW30WPUH	(2010004H~)					
			WNNZ30WP	(2010033H~)					1
	※	整流ブリッジ+コンデンサ							
42-1	受注不可	NNZ30AU	S2VB60+1000 μ F 35V	0501081~追加 42-2で交換の事	受注不可			1	
42-2	75050110	NNZ30AU	S2VB60+680 μ F 35V					1	
		NNZ30WU						1	
		NNZ25AUSA						2	
		NNZ25KAU						3	
		BALW30WUONE					4		
42-1	受注不可	NNZ30WPU	S2VB60+1000 μ F 35V	0501081~追加 42-2で交換の事	受注不可			1	
42-2	75050110	NNZ30WPU・NNZ30WPUR	S2VB60+680 μ F 35V	~0809039				1	
42-3	75050115	NNZ30WPU・NNZ30WPUR	S2VB60+470 μ F 35V	0809040~09年1月				1	
42-4	75050100	NNZ30WPUR NNZ30WPU NNZW30WPUH	S2VB60+4700 μ F 35V	09年2月~				1	
42-1	受注不可	NNZ30KAU・KAUJ・ NNZ30GPIA	S2VB60+1000 μ F 35V	0501081~0810003 42-2で交換の事	受注不可			1	
42-2	75050110	NNZ30KAU・KAUJ NNZ30KAUBN・ NNZ30GPIA	S2VB60+680 μ F 35V	0810004~				1	
42-1	受注不可	NNZ32PUAJ・PUAJR	S2VB60+1000 μ F 35V	~0810003 42-2で交換の事	受注不可			1	
42-2	75050110	NNZ32PUAJ・PUAJR	S2VB60+680 μ F 35V	0810004~				1	
42-5	75050095	WNNZ30W	WNNZ30Wと共通						1
	75050095	WNNZ30A							1
	75050095	WNNZ25ASA							1
	75050095	WNNZ30WP							1
	75050095	WNNZ30KA							1
	75050095	WNNZ30PA							1
	75050095	WNNZ30GPA							1
	※	現行品以外のハイセンセットについてはお問い合わせください							

アルネオ2ウェイアーム自動式

制御ボックス関係

対象機種:

- ☆NNZ30PUAJ
- ☆NNZ30KAUJ
- ☆NNZ32PUAJ
- ☆NNZ32PUAJR



494-1 487-1 584,585,586

制御ボックス関係

アルネオ2ウエイアーム自動式(2003/11~)

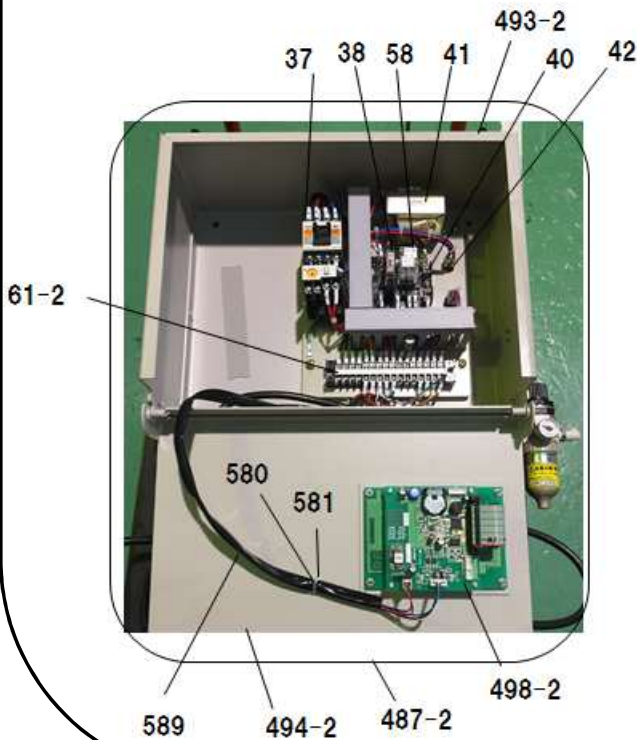
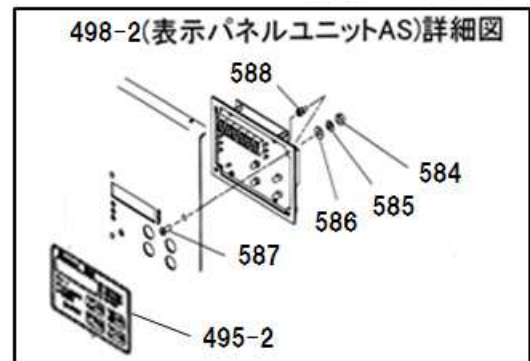
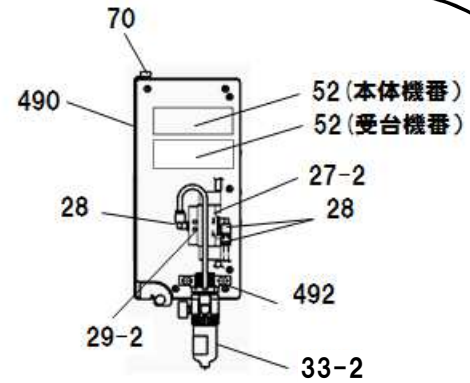
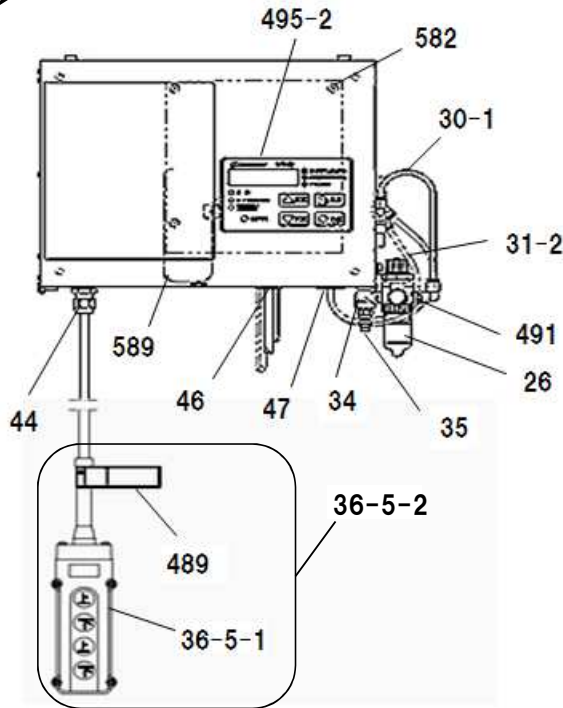
図番	部品コード	品名	規格	変更時期・備考	単価(税別)			製品使用数 (参考)	
								PUAJ	KAUJ
12	90930506	ハネ座金	SW06SE	(03/11~)					2
21-1	70015040	コシヨシール取付板	(22付)	(~09/11)					1
21-2	70015041	コシヨシール取付板	(22付)	(0912001~)					1
22-3	50627181	コシヨシールD	エア圧力0.69MPa (7kgf/cm ²)	(~09/11)					1
22-4	50627182	コシヨシールD	エア圧力0.5MPa (5kgf/cm ²)	(0912001~)					1
23	90750610	座金組込ナベ小ネジ	MSRP0610SE						2
24	90930106	六角ナット	HN06SE						2
25	50627160	コシヨシールC							1
26	50627281	コシヨシールE							1
27-1	80821219	セレックスバルブ	3GA110-M5-DC24	(~09/08)					2
27-2	80821232	セレックスバルブ	3GA1660R-M5-3 DC24V	(0909001~)					1
28	80817224	エルボユニオン	ZL-065M						4
29-1	90940335	ナベ小ネジ	MSR0335SE	(~09/08)					2
29-2	90750320	座金組込ナベ小ネジ	MSRP0320SE	(0909001~)					2
30-1	50627121	エアホースC	F1506-200mm(黒)						1
30-2	11485870	エアホース	F1506-180mm(黒)	(~09/08)					1
31-1	51307800	エアホース	F1506-8300mm(黒)	(~09/08)					1
31-2	11047860	エアチューブA	F1506-10m(黒)	(0909001~)					1
32	80817206	ハーフユニオン	ZH-062						1
33	75023590	フィルターレギュレータ	B7019-2C-M	シール付					1
34	80810702	オスメスエルボ	STE1/4SE						1
35	80827504	エアチェックオス	PT1/4						1
36-5-1	75022600	押ボタンスイッチ+コード	COB62 0.75SQX5芯-10m	(~11/07)					1
	71317603	押ボタンスイッチミ	COB62 コード無し						1
36-5-2	75037400	押ボタンSW+コード+シール付	(36-5-1-489)	(1108001~) NNZ32PUAJ-32PUAJR (1108001~2010006H) NNZ30KAUJ				1	1
36-5-3	75037401	押ボタンSW+コード+シール付	(36-5-1-489-903)	(2010007H~) NNZ30KAUJ					1
37	80820622	マグネットSW&サーマル	SW-0(フジ)AC24V						1
38	70662275	リレーソケット	G7T-1112SDC24V P7TF-05						1
40	80820476	ヒューズホルダー	F-7111						1
41	80820840	トランス	P:200V S:24V 30VA						1
42	※	整流ブリッジ+コンデンサ	P.33参照						
43	50627962	制御ボックス							1
44	80821782	ケーブルコネクタ	SK-12M						1
46	80821695	ワンタッチブッシュ	TB-2533						1
47	80657900	ゴムブッシュ	GB-25						1
52	※	銘板	機番連絡ください	13/07~数変更 ※受台機番用銘板は 現地にて貼付の事					1→2
57	90930703	平座金	PW03SE	(~09/08)					2
58	39010262	リレー	MY2K AC24V (ソケット・保持金具付)	【ラッキングリレー】					1
59	80817266	R付Y型ユニオン	ZY-062N	(~09/08)					1
61-1	75022620	端子台 レール付	TS-615 16P						1
70	90931471	ローレットビス	CRKB4-8						4
	00086160	配線セット	電気部品一式、セレックスバルブ付 (電磁チェックバルブ含まず)						1
489	11520200	コシヨシールA	NNZ30KAUJ.32PUAJ.32PUAJR	(1108001~)					1
903	11520210	コシヨシールB	NNZ30KAUJ	(2010007H~)					1
		AL32PUAJR							
33-2	75023600	フィルターレギュレータ	B7019-2C-MB	シール・ブレット付					1
487-1	00089220	配線セット		(~1312007)					1
487-2	30089221	配線セット		(1312008~)					1
489	11520200	コシヨシールA		(1108001~)					1
490	11522120	コシヨシールF							1
491	80817224	エルボユニオン	ZL-065M						1
492	90780615	座金組込ナベ小ネジ	MSRPS0615SE						2
493-1	00089260	ボックスケースAS		ケースのみ(フタ無し) (~1312007)					1
494-1	00089280	ボックスフタAS		フタのみ(~1312007)					1
495-1	11039880	操作パネルシール	フィルム	(~1312007)					1
496	11522140	通信ケーブルセット		(~1312007)					1
497	11522260	基板取付板		(~1312007)					1
498-1	受注不可	表示パネルユニット	SY001-A&B オーエンス	(~1312007) NNZ80(P.37参照)で 交換の事			受注不可		1
580	80825288	ハンタイ	CV-100						2
581	80825604	マウントベース	MB2A						2
582	90780610	座金組込ナベ小ネジ	MSRPS0610SE						8
583	90800308	座金組込ナベ小ネジ	MSRPS0308SE	(~1312007)					6
584	90930103	六角ナット	HN03SE						4
585	90930503	ハネ座金	SW03SE						4
586	90930703	平座金	PW03SE						4

アルネオ2ウェイアーム自動式

制御ボックス関係 (1312008～)

対象機種：
☆NNZ32PUAJR

NNZ80

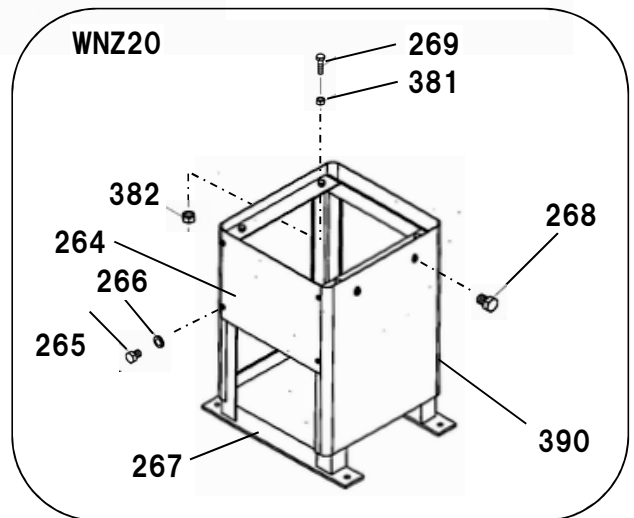
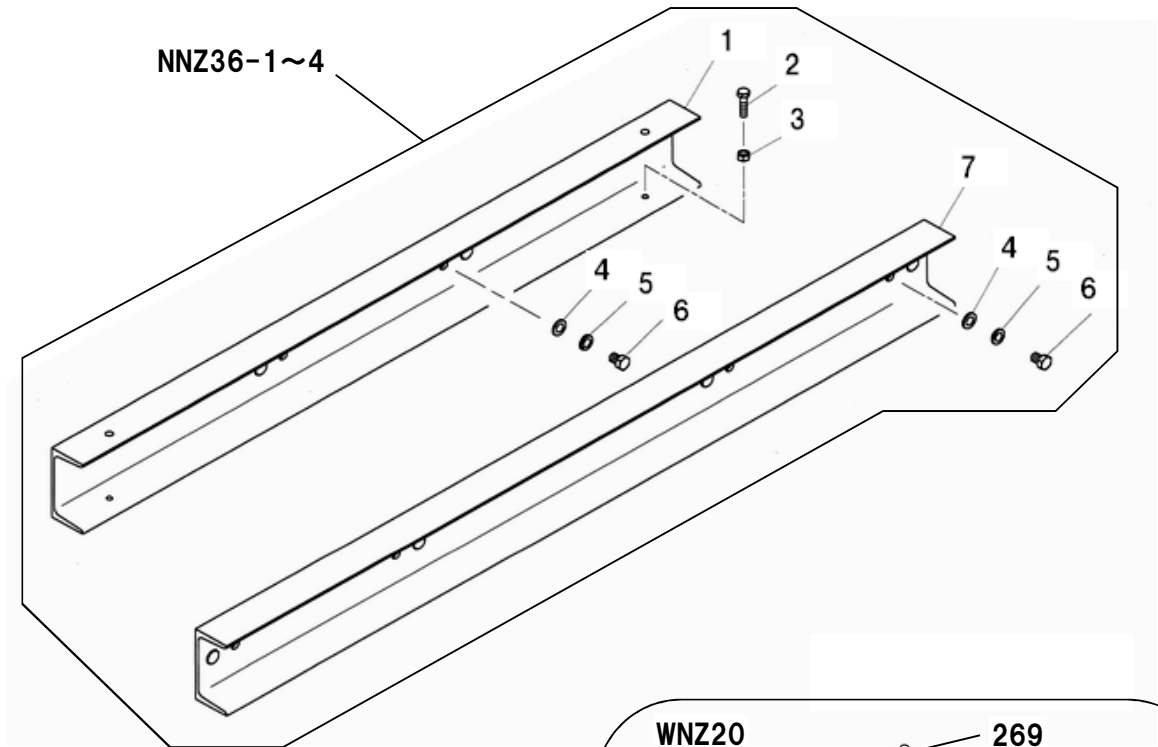
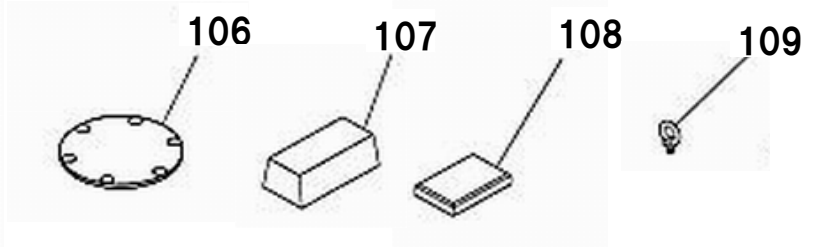
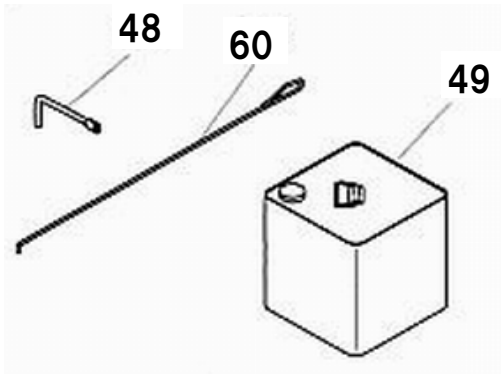


制御ボックス関係

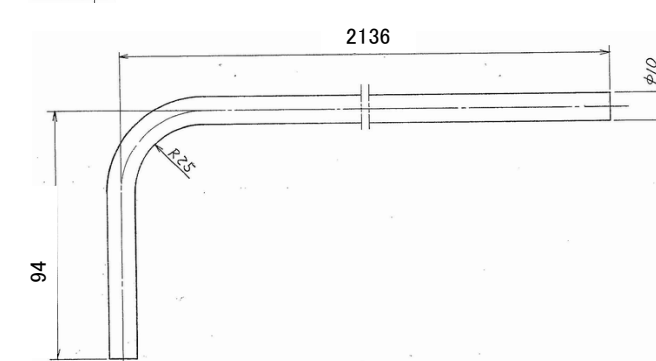
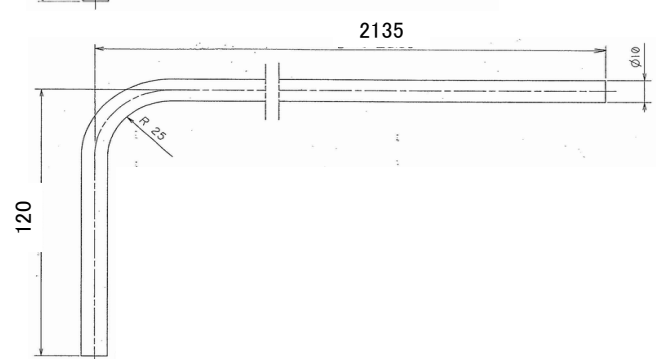
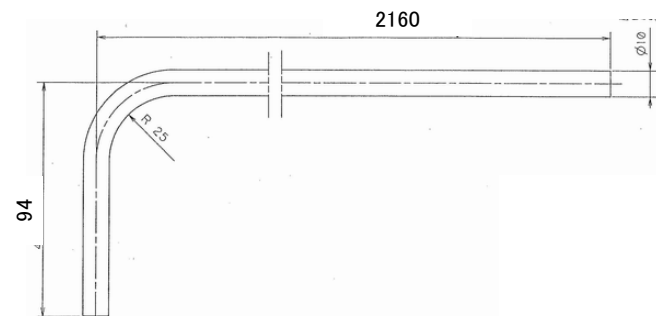
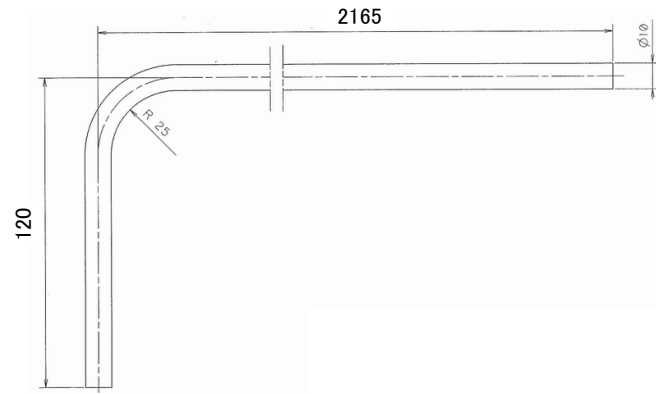
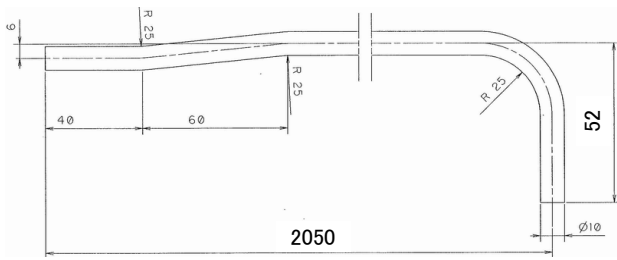
アルネオ2ウェイアーム自動式(1312008～)

図番	部品コード	品名	規格	変更時期・備考	単価(税別)			製品使用数 (参考)
								PUAJR
		AL32PUAJR						
NNZ80	30088100	制御ボックスSET	(26～589)					1
26	50627281	コーションシールE						1
27-2	80821232	セレクトスハルブ	3GA1660R-M5-3 DC24V	(0909001～)				1
28	80817224	エルボユニオン	ZL-065M					3
29-2	90750320	座金組込ナベ小ネジ	MSRP0320SE	(0909001～)				2
30-1	50627121	エアホースC	F1506-200mm(黒)					1
31-2	11047860	エアチューブA	F1506-10m(黒)	(0909001～)				1
33-2	75023600	フィルターレギュレータ	B7019-2C-MB	シール・ブラケット付				1
34	80810702	オスメスエルボ	STE1/4SE					1
35	80827504	エアチャックオス	PT1/4					1
36-5-1	75022600	押ボタンスイッチ+コード	COB62 0.75SQX5芯-10m	(～11/07)				1
	71317603	押ボタンスイッチミ	COB62 コード無し					1
36-5-2	75037400	押ボタンスW+コード+シール付	(36-5-1・489)	(1108001～)				1
37	80820622	マグネットSW&サマル	SW-0(7シ)AC24V					1
38	70662275	リレー+ソケット	G7T-1112SDC24V P7TF-05					1
40	80820476	ヒューズホルダー	F-7111					1
41	80820840	トランス	P-200V S:24V 30VA					1
42	※	整流ブリッジ+コンデンサ	P.33参照					
44	80821782	ケーブルコネクター	SK-12M					1
46	80821695	ワンタッチブッシュ	TB-2533					1
47	80657900	ゴムブッシュ	GB-25					1
52	※	銘板	機番連絡ください	※受台機番用銘板は 現地にて貼付の事				2
58	39010262	リレー	MY2K AC24V (ソケット・保持金具付)	【ラッチングリレー】				1
61-2	75022630	端子台 レール付	TS-615 16P					1
70	90931471	ローレットビス	CRKB4-8					2
487-2	30089221	配線セット						1
489	11520200	コーションシールA						1
490	11522120	コーションシールF						1
491	80817223	エルボユニオン	ZL-042					1
492	90780615	座金組込ナベ小ネジ	MSRPS0615SE					2
493-2	00089261	ボックスケースAS		ケースのみ(フタ無し) (1312008～)				1
494-2	00089281	ボックスフタAS		フタのみ(1312008～)				1
495-2	11039881	操作パネルシート		(1312008～)				1
498-2	75022660	表示パネルユニットAS	(495-2・584～588付)	(1312008～)				1
580	80825288	ハンタイ	CV-100					2
581	80825604	マウントベース	MB2A					2
582	90780610	座金組込ナベ小ネジ	MSRPS0610SE	1312008より数変更				8→4
584	90930103	6角ナット	HN03SE					4
585	90930503	ハネ座金	SW03SE					4
586	90930703	平座金	PW03SE					4
588	81005305	黄銅スベーサ	BSB-305E					4
589	11522280	表示器接続ケーブルセット	10X11-500					1

お問い合わせください



NNZ30・AL30圧油管一覧表



①圧油管A・AS 75001590 (メッキ)

⑥圧油管A・AS(洗車) 75004320 (ステンレス)

②圧油管B・AS(旧) 75001600 (メッキ)

※94年6月まで

③圧油管B・AS(新) 75001601 (メッキ)

⑦圧油管B・AS(洗車) 75004340 (ステンレス)

④圧油管E・AS 75001620 (メッキ)

⑧圧油管E・AS(洗車) 75004380 (ステンレス)

⑤圧油管F・AS 75001630 (メッキ)

⑨圧油管F・AS(洗車) 75004360 (ステンレス)

		標準洗車
94年7月まで	M側・S側とも	① 圧油管A・As x 1
		② 圧油管B・As(旧) x 1
		④ 圧油管E・As x 1
94年8月より	M側・・・	① ⑥ 圧油管A・As x 1
		③ ⑦ 圧油管B・As(新) x 1
		⑤ ⑨ 圧油管F・As x 1
	S側・・・	① ⑥ 圧油管A・As x 1
		③ ⑦ 圧油管B・As(新) x 1
		④ ⑧ 圧油管E・As x 1

部品価格表使用上のご注意

- この部品表は、仕様変更のため予告なく内容を変更することがあります。そのため、記載された内容と実物の形状が異なる場合がありますのでご注意ください。
- 部品ご注文の際は、品番と品名を必ず明記して下さい。品番のご指定のないとき、または機体番号及び製造年月のご連絡がない場合は、万一ご注文品と異なる部品を納入した場合でも当社は責任を負いませんのでご了承下さい。
- アッセンブリーの構成部は、NNZ1等の専用アッセンブリーコードでご注文下さい。
- 品名にある〇〇〇〇ペアとは2個以上の単体部品を溶接し、1個の部品にしたものを言います。
- 当製品の補充部品は生産中止後、20年まで供給させていただきますが、補充部品供給可能期間内にあっても供給できない部品(例えば部品コード欄に受注不可とあるもの)もありますのでご了承願います。
- 補充部品の保証期間は弊社出荷(納品)後、3ヶ月間とさせていただきますのでご了承願います。
- 品名欄に、【色確認】の記述がある部品につきましては、ご注文の際に塗装色を明記して下さい。



会社ホームページはこちら
<https://bishamon.co.jp/>



●ご注文・納期・価格のお問合せ先
本社営業部
✉ sales@bishamon.co.jp
☎ 0566-53-1126
📠 0566-53-1844

●技術的なお問合せ先
カスタマーサポート
✉ support@bishamon.co.jp
☎ 0566-53-2281
📠 0566-53-1617

本社 〒444-1394 愛知県高浜市本郷町4-3-21 TEL.0566-53-1126 FAX.0566-53-1844
東京 〒146-0083 東京都大田区千鳥2-2-12 TEL.03-3759-9722 FAX.03-3759-9723
大阪 〒537-0002 大阪府大阪市東成区深江南2-3-22 TEL.06-6747-7617 FAX.06-6747-7618

その他営業所 ホームページをご確認ください。

PL-NNZ【本体関連全般】2601⑧2405-S