

## NNZ30WPU・WNNZ30WP

アルネオリフト  
(1ウェイ・自動アーム式)  
※2003年11月以降生産分

スイングアーム・ヒットカバー下・  
収納ボックス・ヒットカバー・リミット検知関係

### 部品表

改訂版発行年月	2014年3月
改訂版発行年月	2014年5月
改訂版発行年月	2017年1月
改訂版発行年月	2017年11月
改訂版発行年月	2019年3月
改訂版発行年月	2019年5月
改訂版発行年月	2019年11月
改訂版発行年月	2020年7月
改訂版発行年月	2021年1月
改訂版発行年月	2021年4月
改訂版発行年月	2021年11月
改訂版発行年月	2022年5月
改訂版発行年月	2022年11月
改訂版発行年月	2023年11月
改訂版発行年月	2024年5月
改訂版発行年月	2025年1月
改訂版発行年月	2025年4月
改訂版発行年月	2025年9月
改訂版発行年月	2026年1月
改訂版発行年月	2026年5月

本機種は2026年5月より、シリアルナンバー0509069以前の生産分につきましては、全ての部品の供給を中止させていただきます。  
(表中網掛け表示の部品)

2008年4月改訂箇所					
3	追加	WP9-4	75022261	R7-1AS	価格追加
	追加	WP10-4	75022041	L7-1AS	価格追加
5	変更	48	受注不可	重心シールR	No.491に含まれる 受注不可
	変更	49	50628380	重心シールF	2枚1セット
6	分解図変更				
7	履歴追加	107-2	11482861	収納BOX底(08年2月~)	履歴追加
	追加	110	90851080	マルカホルト	
8	分解図変更				
9	変更	128	11482000	外筒繋ぎ	価格変更
	変更	141	51307800	エアホース	価格変更
	追加	159	11500060	ロッキングバルブフック	
	追加	160	10135511	ステッキ	
	追加	161	50564851	ビシモンオイル	
	追加		00113661	ハイゼンセット	
13	変更	216	11502281	フック解除ハネ軸	部品コード・価格変更
15	変更	316	11502281	フック解除ハネ軸	部品コード・価格変更
19・27	変更	NN266	75002180	サブフレーム&バルブAS(KAU)	図番・部品コード変更
	変更	415	51307800	エアホース	規格追加・価格変更
19	変更	417	50628280	エアホースB	規格追加
21・27	変更	NN268	75004700	サブフレーム&バルブAS(30W)	図番変更
	変更	482	51307800	エアホース	価格変更
	追加	498	51307480	エアフィルタホース	規格追加
21	変更	499	11484800	エアホースA	価格変更
23	追加	519	91010870	オルタンカー	
	変更	551	11484800	エアホースA	価格変更
	変更	552	11785341	爪外シヤアチューブA	価格変更
	変更	565	50628280	エアホースB	部品コード・規格・価格変更
	変更	568	51307800	エアホース	価格変更

2008年8月改訂箇所					
5	変更	25	11315701	ロクピース	価格変更
7	変更	90	11521280	ハネ支上	価格変更
9	変更	136	50627281	コシヨシソールE	価格変更
	変更	143	80821173	フィルタレキユレータ	価格変更
21	変更	496	80821173	フィルタレキユレータ	価格変更
25	変更	552	11785341	爪外シヤアチューブA	価格変更

2008年9月改訂箇所					
7	追加	WP17-1	00113722	ホックスカバーAS	

2008年9月改訂箇所				
価格全面改訂				

2009年4月改訂箇所					
15	誤記	NN258	70001690	MCストロットAS	SヒストロットAS
		NN260	70001720	MチヤクバルブAS	SチヤクバルブAS

20 22	変更前	NN231			イラスト図番誤記により訂正
	変更後	NN268			

2010年5月改訂箇所					
19	変更	382	50628302	戻り油チューブC・AS (インサートリング付)	F1512-2475 部品コード、価格変更

2010年7月 改訂箇所				
ページ	内容	図番	コード	改訂内容
-	-	-	-	イラスト・リミット検知関係追加

2010年10月改訂箇所				
項目を統合				

2012年8月改訂箇所				
ヒットカバー関係、収納ボックス関係改訂、本体外観・制御ボックス関係を転記				

2013年1月改訂箇所					
7	追加	NN292	75002320	ロッキングRAS	追加
	追加	NN293	75002330	ロッキングLAS	追加
	追加	NN296	75002360	ロッキングRAS	追加
	追加	NN297	75002370	ロッキングLAS	追加
本体外観・制御ボックス関係を54.0NNZ部品表に移項					

2013年10月改訂箇所					
2・4	分解図変更				
7	追加	WP23	75022750	ヒットカバー下RAS	追加
	追加	WP24	75022760	ヒットカバー下LAS	追加
6・8	分解図変更				
12	分解図変更				
13	追加	80-2	80820716	リミットSW	追加

2014年1月改訂箇所				
2・4	分解図変更	NNZ77追加		

2014年3月改訂箇所				
2・4	分解図変更	WP3・WP4追加		

2014年5月改訂箇所					
5	変更	48	受注不可	重心シールR	表記変更(受注不可)
	変更	49	受注不可	重心シールF	表記変更(受注不可)

2017年1月改訂箇所					
6・8	分解図変更	111追加			
9	追加	111	80821751	ケーブルコネクタ	追加

2017年11月改訂箇所					
6・8	分解図変更	WP19,WP20の表記変更			
7	変更	WP23-1	75022750	ヒットカバー下RAS	変更履歴追加
	追加	WP23-2	75022751	ヒットカバー下RAS	追加
	変更	WP24-1	75022760	ヒットカバー下LAS	変更履歴追加
	追加	WP24-2	75022761	ヒットカバー下LAS	追加
13	変更	684-2	50562701	スイッチレバ一座金	変更履歴追加
	追加	684-3	90930793	平座金	追加

2019年3月改訂箇所				
2・4	分解図変更	17・41位置変更		

2019年5月改訂箇所					
7	変更	95	80730200	強力ハネ	備考欄削除(不要項目のため)

2019年11月改訂箇所					
7	追加	80-2-1	75022080	リミットSW+LS2コード	追加
	追加	80-2-2	75022060	リミットSW+LS3コード	追加

2020年7月改訂箇所					
7	変更	WP23-1	75022750	ヒットカバー下RAS	構成・履歴変更
	変更	WP23-2	75022751	ヒットカバー下RAS	構成・履歴変更
	追加	WP23-3	75022752	ヒットカバー下RAS	追加
	変更	WP24-1	75022760	ヒットカバー下LAS	構成・履歴変更
	追加	WP24-2	75022761	ヒットカバー下LAS	構成・履歴変更

2021年1月改訂箇所					
ページ数変更					
4・6	分解図変更	60追加			
7	追加	60	11516680	コシヨシソール	追加
8	分解図変更	注意書追加			
9・11	変更	WP13-3	00089700	カマカAS(色確認)	備考欄追記
	変更	77-2	00113502	ヒットカバー下Lハフ	備考欄追記
	変更	79-2	00113482	ヒットカバー下Rハフ	備考欄追記
	変更	WP17-1-1	00113722	ホックスカバーAS(色確認)	履歴追加
13	追加	WP17-1-2	00113723	ホックスカバーAS(色確認)	追加
	変更	WP17-2-1	00057320	ホックスカバーAS(色確認)	履歴追加
	追加	WP17-2-2	00057321	ホックスカバーAS(色確認)	追加
	変更	63-1	11521100	ホックスカバーレブ	履歴追加
	追加	63-2	11521101	ホックスカバーレブ	追加
16	分解図変更	図番60 186 184追加			

2021年4月改訂箇所					
5	変更	8-2	04540980	調整受台ヘア	部品コード変更
	変更	10-2	11251200	調整ナットS	部品コード変更

2021年11月改訂箇所				
価格改訂				

2022年5月改訂箇所					
7	変更	59	受注不可	調整ナットアタッチメント	受注不可に変更、規格欄追記
9	追加	80-2-1-1	75012340	リミットSW+LS2コード	追加
	変更	80-2-1-2	75022080	リミットSW+LS2コード	図番変更・使用機種変更
	追加	80-2-2-1	75012360	リミットSW+LS3コード	追加
	変更	80-2-2-2	75022060	リミットSW+LS3コード	図番変更・使用機種変更
12	分解図変更	図番追加			

2022年11月改訂箇所					
7	変更	34-1-2	受注不可	六角穴付ホルト	受注不可に変更、備考欄追記
	追加	34-1-3	90911027	六角ホルト	追加
	変更	34-2-2	受注不可	六角穴付ホルト	受注不可に変更、備考欄追記
	追加	34-2-3	90911026	BUMAX6角ホルト	追加

2023年11月改訂箇所					
5	変更	WP4-1-1	75012180	S受台AS 銘板付(色確認)	品名変更
	変更	WP4-1-2	75022200	S受台AS 銘板付(色確認)	品名変更
9	変更	80-2	80820716	リミットSW	履歴追加・表記変更
11	追加	欄外注意事項追加			追加
15	変更	80-2	80820716	リミットSW	履歴追加・表記変更

2024年5月改訂箇所					
目次	変更	参照部品表番号 変更			
9	変更	80-2-2-1	75012360	リミットSW+LS3コード	規格欄変更・価格変更
	変更	80-2-2-1-2※	受注不可	リミットSW+LS3コード	規格欄変更
	変更	80-2-2-1	75012360	リミットSW+LS3コード	規格欄変更・価格変更
	変更	80-2-2-2	75022060	リミットSW+LS3コード	規格欄変更・価格変更
	変更	80-2-2-2※	受注不可	リミットSW+LS3コード	規格欄変更
	変更	80-2-2-2	75022060	リミットSW+LS3コード	規格欄変更・価格変更
11	変更	欄外注意事項 参照部品表番号・ページ名変更			
15	変更	80-3※	受注不可	リミットSW※	参照部品表番号・ページ名変更
16	分解図変更	図番183・184取付位置変更、シールサイズ追記、 図番166-1・528-1 機番別貼付位置追記、注記追記			

2025年1月改訂箇所					
8・10	分解図変更	図番112~115追加			
11	追加	112	75021960	LS2コード	追加
	追加	113	75021970	LS3コード	追加
	追加	114	75021980	LS4コード	追加
	追加	115	75021990	LS5コード	追加

2025年4月改訂箇所					
7	変更	34-1-3	90901027	六角ホルト	部品コード変更

2025年9月改訂箇所				
4・6	分解図変更	図番変更		

2026年1月改訂箇所					
4・6	分解図変更	図番68追加			
7	変更	52	11516480	銘板	部品コード・規格変更、備考・価格追記
	変更	53	11482900	銘板	部品コード・規格変更、備考・価格追記
	追加	68	50564851	ビシモンオイル	追加
16	分解図変更	使用枚数追記			

2026年5月改訂箇所				
シリアルナンバー0509069以前生産分の部品供給中止に伴う変更				

# 目 次

スイングアーム関係 .....	4～7
ピットカバー下・収納ボックス関係 .....	8～11
ピットカバー関係 .....	12～13
リミット検知関係 .....	14～15
コーションシール一覧 .....	16

上記以外の項目については、55\_0\_NNZ部品価格表を参照して下さい

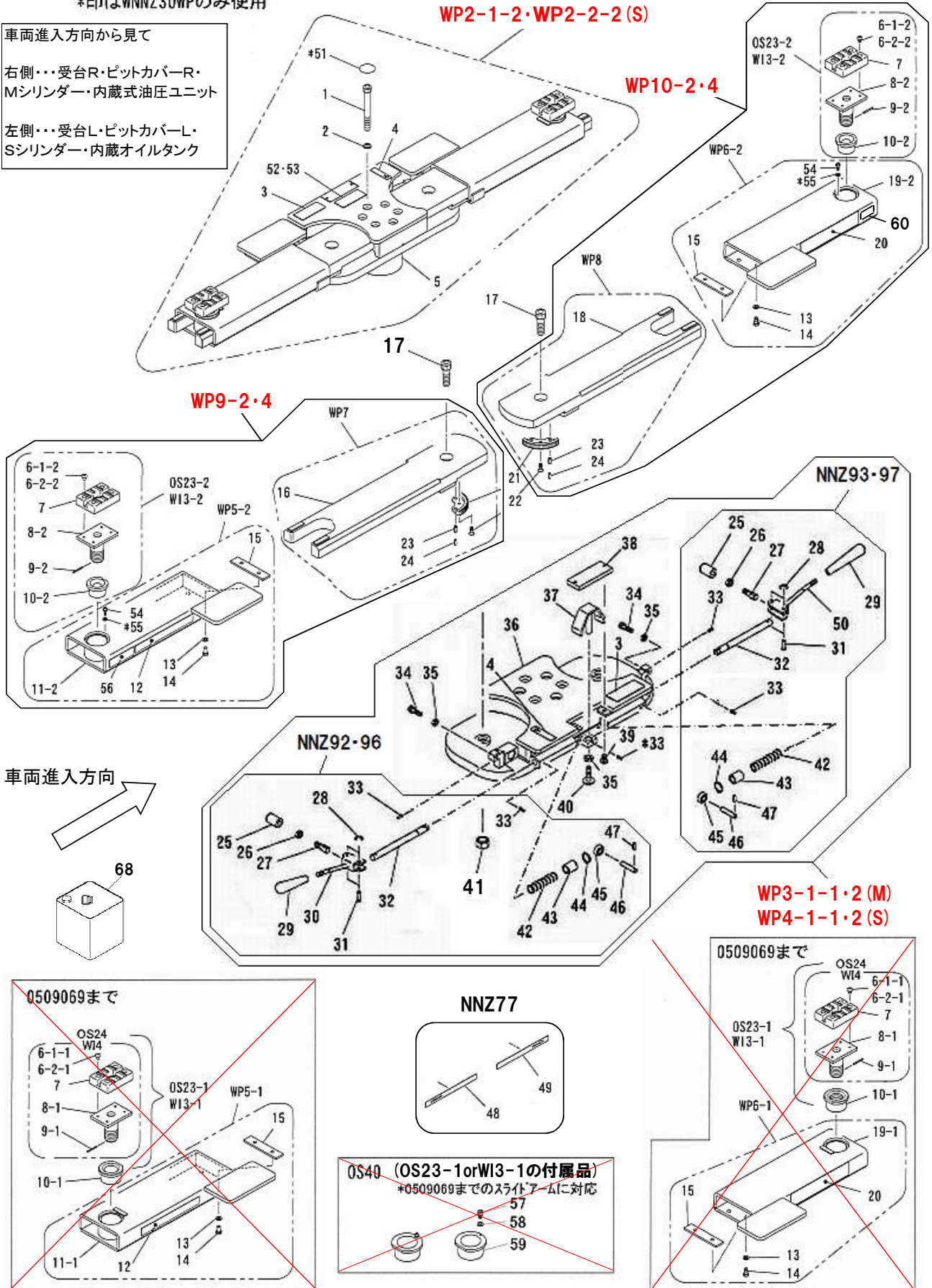
# NNZ30WPU・WNNZ30WP

# スイングアーム関係

\*印はWNNZ30WPのみ使用

WP1-1-2・WP1-2-2 (M)  
WP2-1-2・WP2-2-2 (S)

車両進入方向から見て  
右側・・・受台R・ピットカバーR・Mシリンダー・内蔵式油圧ユニット  
左側・・・受台L・ピットカバーL・Sシリンダー・内蔵オイルタンク



# NNZ30WPU・WNNZ30WP

図番	部品コード	品名	規格	変更時期・備考	単価(税別)				製品使用数(参考)	
									WPU	W-WP
WP1-1-1	受注不可	Mリフトアーム&受台AS	WP1-1-2で交換	(-0509069)	受注不可				1	
WP1-1-2	75012001	Mリフトアーム&受台AS【色確認】	(1・2・17・WP3・WP9・WP10)	(0509070-)					1	
WP1-2-1	受注不可	Mリフトアーム&受台AS	WP1-2-2で交換	(-0509069)	受注不可					1
WP1-2-2	75022141	Mリフトアーム&受台AS【色確認】	(1・2・17・51・WP3・WP9・WP10)	(0509070-)						1
WP2-1-1	受注不可	Sリフトアーム&受台AS	WP2-1-2で交換	(-0509069)	受注不可				1	
WP2-1-2	75012021	Sリフトアーム&受台AS【色確認】	(1・2・17・WP4・WP9・WP10)	(0509070-)					1	
WP2-2-1	受注不可	Sリフトアーム&受台AS	WP2-2-2で交換	(-0509069)	受注不可					1
WP2-2-2	75022161	Sリフトアーム&受台AS【色確認】	(1・2・17・51・WP4・WP9・WP10)	(0509070-)						1
WP3-1-1	75012160	M受台AS【色確認】	(3・4・25-49)						1	
WP3-1-2	75022180	M受台AS【色確認】	(3・4・25-49)							1
WP4-1-1	75012180	S受台AS 銘板付【色確認】	(3・5・25-35・37-49・52)						1	
WP4-1-2	75022200	S受台AS 銘板付【色確認】	(3・5・25-35・37-49・53)							1
WP5-1	受注不可	スライドアームR・AS	WP5-2+OS23-2 or WI3-2で交換	(-0509069)	受注不可				2	
WP5-2-1	75012121	スライドアームR・AS【色確認】	(11-15・54-1・56)	(0509070-)					2	
WP5-2-2	75022300	スライドアームR・AS【色確認】	(11-15・54-2・56)	(0509070-)						2
WP6-1	受注不可	スライドアームL・AS	WP6-2+OS23-2 or WI3-2で交換	(-0509069)	受注不可				2	
WP6-2-1	75012061	スライドアームL・AS【色確認】	(13-15・19・20・54-1)	(0509070-)					2	
WP6-2-1	75022320	スライドアームL・AS【色確認】	(13-15・19・20・54-2・55)	(0509070-)						2
WP7	75012140	RリフトアームAS【色確認】	(16・21-24)						2	
WP8	75012080	LリフトアームAS【色確認】	(18・21-24)						2	
WP9-1	受注不可	RアームAS	WP9-2で交換	(-0509069)	受注不可				2	
WP9-2	75012101	RアームAS【色確認】	(WP5・WP7・OS23)	(0509070-)					2	
WP9-3	受注不可	RアームAS	WP9-4で交換	(-0509069)	受注不可					2
WP9-4	75022261	RアームAS【色確認】	(WP5・WP7・WI3)	(0509070-)						2
WP10-1	受注不可	LアームAS	WP10-2で交換	(-0509069)	受注不可				2	
WP10-2	75012041	LアームAS【色確認】	(WP6・WP8・OS23)	(0509070-)					2	
WP10-3	受注不可	LアームAS	WP10-4で交換	(-0509069)	受注不可					2
WP10-4	75022281	LアームAS【色確認】	(WP6・WP8・WI3)	(0509070-)						2
NNZ92	75002320	ロックリングRAS	(25~33,42~47)						2	
NNZ93	75002330	ロックリングLAS	(25~29,31~33,42~47,50)						2	
NNZ96	75002360	ロックリングRAS	(25~33,42~47)							2
NNZ97	75002370	ロックリングLAS	(25~29,31~33,42~47,50)							2
OS23-1	受注不可	旧対応アタッチメントGAS	OS23-2+OS40で交換	(-0509069)	受注不可				4	
OS23-2	00140880	調整受台GAS	(6-10)	(0509070-)					4	
WI3-1	受注不可	旧対応アタッチメントIAS	WI3-2+OS40で交換	(-0509069)	受注不可				4	
WI3-2	00145060	調整受台IAS	(6-10)	(0509070-)					4	
OS24	受注不可	調整受台AS	OS23-1で交換	(-0509069)	受注不可				4	
WI4	受注不可	調整受台AS	WI3-1で交換	(-0509069)	受注不可				4	
OS40	受注不可	調整ナットアタッチメントAS	(57-59)	(-0509069)	受注不可				4	4
NNZ77	75001910	重心シールAS	(48・49)						2	2
1-1	90921698	六角穴付ボルト	HSB16150						12	
1-2	90921616	六角穴付ボルト	HSB16150ﾀﾞｸﾞ							12
2-1	91100516	皿ハネ座金	CDW2H16						12	
2-2	91100517	皿ハネ座金	CDW2H16							12
3	50628240	コーションシールB							2	
4	50900040	爪解除シール							2	
5	受注不可	S受台プレートA			受注不可				1	
6-1-1	受注不可	ナベ小ネジ	MSR0812SE	(-0509069)	受注不可				16	
6-1-2	90940810	ナベ小ネジ	MSR0810SE	(0509070-)					16	
6-2-1	受注不可	ナベ小ネジ	MSR0812ステンレス	(-0509069)	受注不可				16	
6-2-2	90940811	ナベ小ネジ	MSR0810ステンレス	(0509070-)					16	
7	51300501	当テコム							4	
8-1	受注不可	調整受台A	OS23-1 or WI3-1で交換	(-0509069)	受注不可				4	
8-2	04540980	調整受台A	8-1と互換性無	(0509070-)					4	
9-1	受注不可	ロールピン	SRP0440	(-0509069)	受注不可				4	
9-2	90980430	ロールピン	SRP0430	(0509070-)					4	
10-1	受注不可	調整ナット	OS23-1 or WI3-1で交換	(-0509069)	受注不可				4	
10-2	11251200	調整ナットS	10-1と互換性無	(0509070-)					4	
11-1	受注不可	スライドアームA	WP5-2+OS23-2 or WI3-2で交換	(-0509069)	受注不可				2	

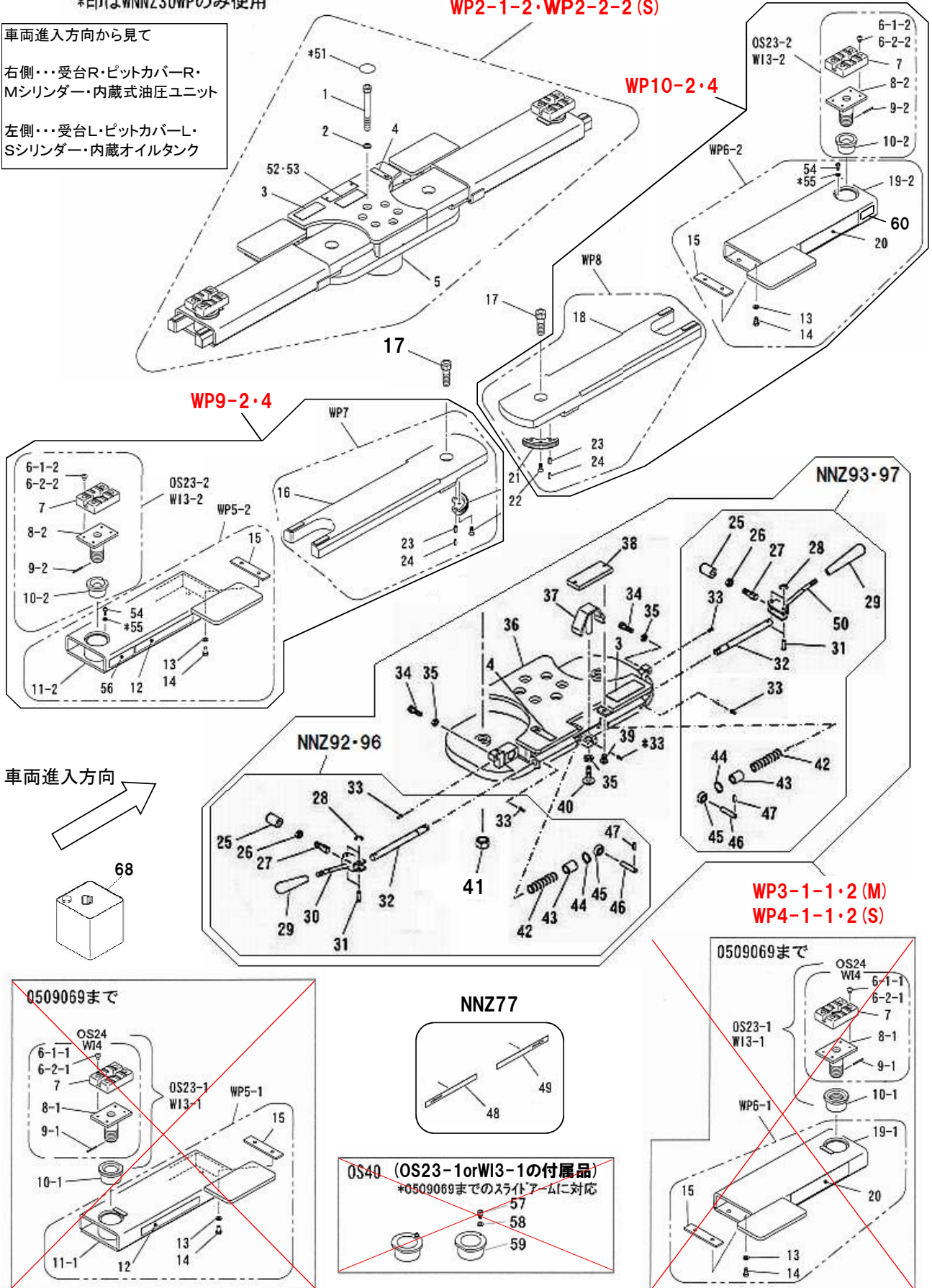
# NNZ30WPU・WNNZ30WP

# スイングアーム関係

\*印はWNNZ30WPのみ使用

WP1-1-2・WP1-2-2 (M)  
WP2-1-2・WP2-2-2 (S)

車両進入方向から見て  
右側・・・受台R・ピットカバーR・Mシリンダー・内蔵式油圧ユニット  
左側・・・受台L・ピットカバーL・Sシリンダー・内蔵オイルタンク



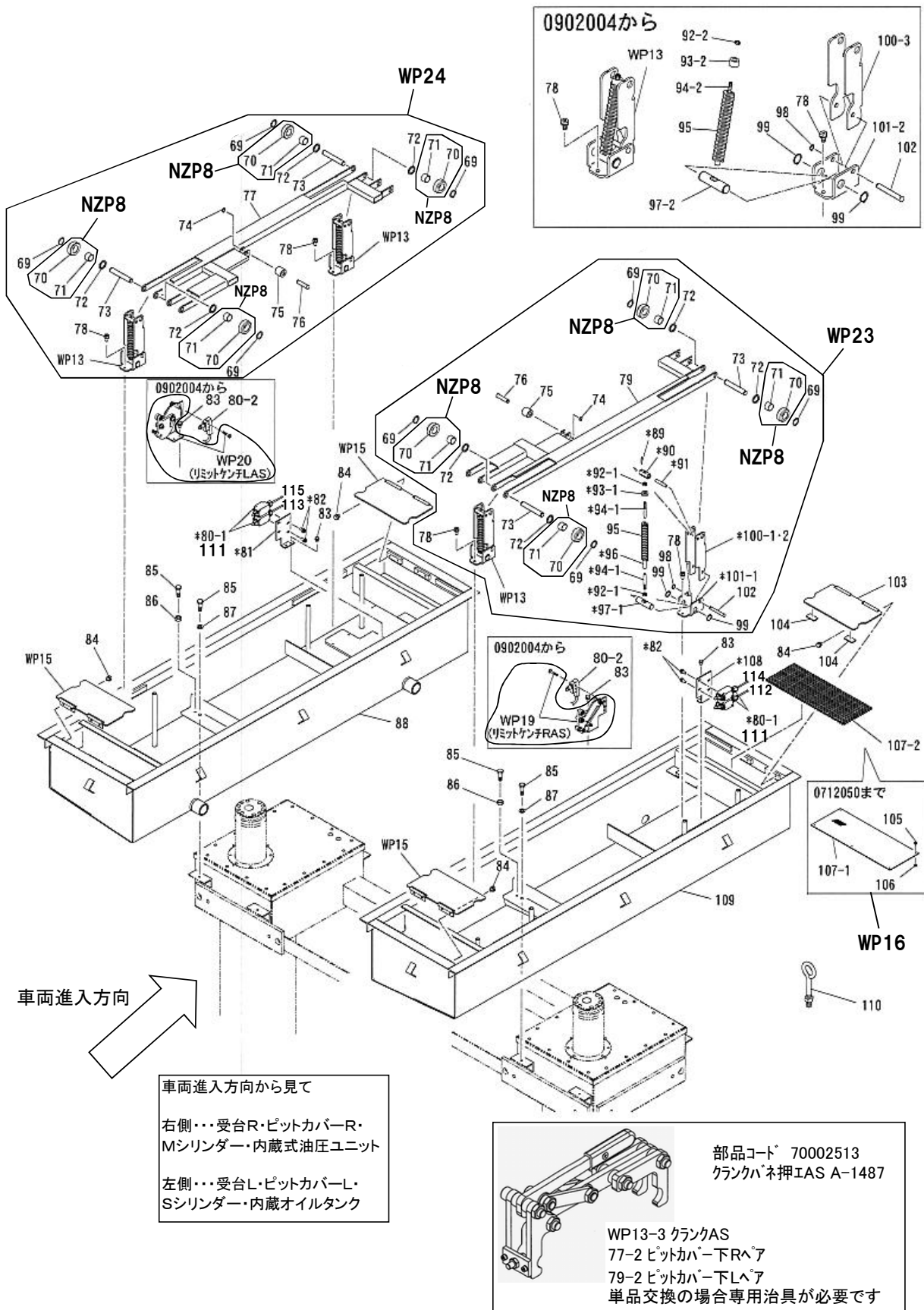
# NNZ30WPU・WNNZ30WP

図番	部品コード	品名	規格	変更時期・備考	単価(税別)			製品使用数(参考)	
								WPU	W-WP
11-2	00113121	スライドアームRヘア	【色確認】	(0509070-)				2	
12	51325300	能力表示シール						2	
13	90930510	ハネ座金	SW10SE					8	
14	90911016	6角ボルト	HB1016SE					8	
15	11482160	スライドストッパー	【色確認】					4	
16	00113140	リフトアームヘア	【色確認】					2	
17-1	90922065	6角穴付ボルト	HSB2065					4	
17-2	90922066	6角穴付ボルト	HSB2065ダクロ						4
18	00113080	リフトアームヘア	【色確認】					2	
19-1	受注不可	スライドアームLヘア	WP6-2+OS23-2 or WI3-2で交換	(-0509069)	受注不可			2	
19-2	00113061	スライドアームLヘア	【色確認】	(0509070-)				2	
20	11515020	アーム収納注意シール						2	
21	11316722	ロックキヤ						4	
22	91000820	6角穴付皿ボルト	HSF0820					8	
23	90981020	ロールピン	SRP1020					8	
24	90980620	ロールピン	SRP0620					8	
25	11315701	ロックピース						4	
26	90930313	6角ナット	HN12(3)P1.25SE					4	
27	11482400	ロックバー						4	
28	80847510	E型止メ輪	E7SE					8	
29	50561801	グリッパ	M10P1.25(クロ)					4	
30	00113280	ロックリンクRヘア						2	
31	11315621	ロックリンクピンS						8	
32	11482360	ロックロッド						4	
33	80827006	グリスノッパ	GNAM6X0.75					8	10
34-1-1	90921030	6角穴付ボルト	HSB1030	(-0712025)				4	
34-1-2	受注不可	6角穴付ボルト	HSB1020	(0712026-) 34-1-3で交換の事	受注不可			4	
34-1-3	90901027	6角ボルト	HB1025-10.9	新旧互換性有				4	
34-2-1	90921031	6角穴付ボルト	HSB1030ステンレス	(-0712025)				4	
34-2-2	受注不可	6角穴付ボルト	HSB1020ステンレス	(0712026-) 34-2-3で交換の事	受注不可			4	
34-2-3	90911026	BUMAX6角ボルト	HB1025-10.9	新旧互換性有				4	
35-1	90930310	6角ナット	HN10(3)SE					6	
35-2	90930318	6角ナット	HN10(3)ステンレス					6	
36	受注不可	M受台プレートヘア			受注不可			1	
37	00113260	自動解除ロッドヘア						2	
38	11515140	アームガイドカバー	【色確認】					2	
39	51317521	カバー取付ネジ						4	
40	50501581	ストッパ調整ボルト						2	
41	90932822	6角Uナット	HUN20(3)SE					4	
42	51311040	ロックスプリング						4	
43	11482380	ロックロッドカラー						4	
44	80845007	軸用C型止メ輪	RRO16					4	
45	81040627	ヘアリング	627ZZ					4	
45	81040628	ヘアリング	627ZZステンレス						4
46-1	10221251	爪ローラーピン	φ7-34	(-0704055)				4	
46-2	11482680	爪ローラーピン	φ7-30	(0704056-)				4	
47-1	90973016	割ピン	SP0315SE	(-0704055)				8	
47-2	90980311	ロールピン	SRP0310	(0704056-)				8	
47-3	90980310	ロールピン	SRP0310ステンレス	(0704056-)				8	
48	受注不可	重心シールR	NNZ77で交換の事		受注不可			2	
49	受注不可	重心シールF	NNZ77で交換の事		受注不可			2	
50	00113300	ロックリンクLヘア						2	
51	80810030	ドームプラグ	DP-1093						12
52	都度確認	銘板		機番連絡ください				1	
53	都度確認	銘板		機番連絡ください					1
54-1	90760610	座金付6角穴付ボルト	HSBS0610					4	
54-2	90920609	6角穴付ボルト	HSB0610ステンレス					4	
55	90930586	ハネ座金	SW06ステンレス					4	
56	52606403	ビシヤモンシール						2	
57	受注不可	座金付6角穴付ボルト	HSBS0508	(-0509069)	受注不可			4	
58	受注不可	小型丸平座金	PWS05SE	(-0509069)	受注不可			4	
59	受注不可	調整ナットアタッチメント	OS40で交換の事	(-0509069)	受注不可			4	
60	11516680	コーションシール	90mmX25mm					2	
68	50564851	ビシヤモンオイル	13L					1	

# NNZ30WPU・WNNZ30WP

\* 印は0902003まで

## ピットカバー下・収納ボックス関係



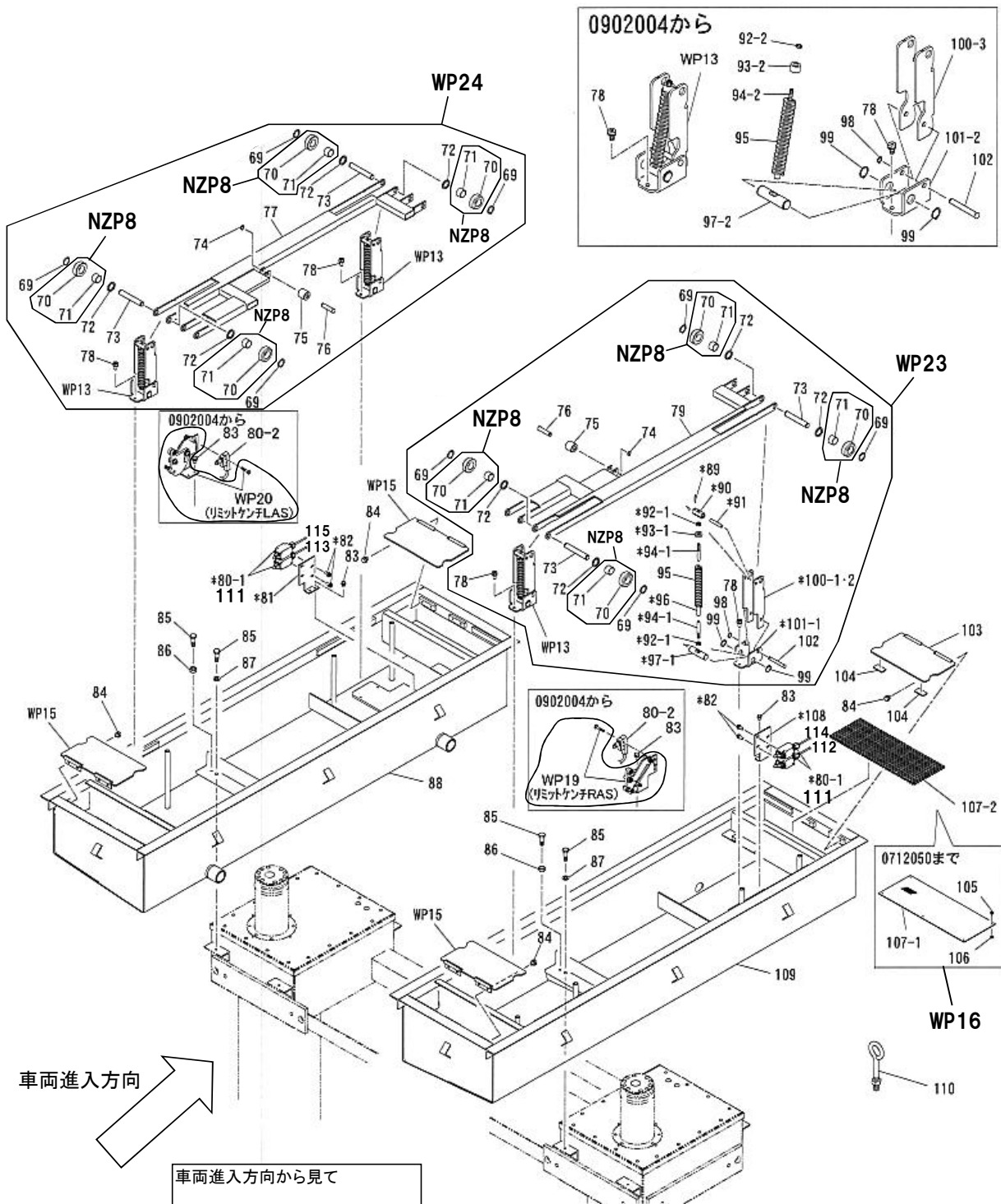
# NNZ30WPU・WNNZ30WP

図番	部品コード	品名	規格	変更時期・備考	単価(税別)				製品使用数 (参考)	
									WPU	W-WP
WP13-2	00207840	クランクAS【色確認】	(89-102)	(-09/1)					8	
WP13-3	00089700	クランクAS【色確認】	(92-95-97-102)	(0902004-) 単品交換の場合専用工具必要					8	
NZP8	受注不可	ローラーAS	(70-71)	70で交換の事	受注不可				16	
WP15-1-1	00113430	収納BOXカバーAS	(103-104)	(-1109031) 【色確認】					4	
WP15-1-2	00113431	収納BOXカバーAS	(103-104)	(1109032-) 【色確認】					4	
WP15-2-1	00057520	収納BOXカバーAS	(103-104)(メッキ)	(-1109031)						4
WP15-2-2	00057521	収納BOXカバーAS	(103-104)(メッキ)	(1109032-)						4
WP16	00057560	収納BOX底AS	(105-107-1)	(-0712050)						4
WP19	00113840	リミット検知RAS	(680-696)	(0902004-)						1
WP20	00113860	リミット検知LAS	(680-682-697)	(0902004-)						1
WP23-1	75022750	ピットカバー下RAS	(69~72.73-1.74~76, 78.79-1,WP13-2)	(-0606003)						1
WP23-2	75022751	ピットカバー下RAS	(69~72.73-1.74~76, 78.79-2,WP13-2)	(0606004~0902003)						1
WP23-3	75022752	ピットカバー下RAS	(69~72.73-2.74~76, 78.79-2,WP13-3)	(0902004-)						1
WP24-1	75022760	ピットカバー下LAS	(69~72.73-1.74~76, 77-1.78,WP13-2)	(-0606003)						1
WP24-2	75022761	ピットカバー下LAS	(69~72.73-1.74~76, 77-2.78,WP13-2)	(0606004~0902003)						1
WP24-3	75022762	ピットカバー下LAS	(69~72.73-2.74~76, 77-2.78,WP13-3)	(0902004-)						1
69	80845011	軸用C型止メ輪	RRO20							16
70	11512180	ローラー	樹脂製	新旧互換性あり						16
71	81772015	ドライマイトLFブッシュ	LFB-2015	(-09/8)						16
72	12604680	ブリー軸カラー								16
73-1	11512200	ローラー軸		(-0902003)						8
73-2	11520380	ローラー軸A		(0902004-)						8
74	80845001	軸用C型止メ輪	RRO10							2
75	11512220	ピットカバーローラー								2
76	11512241	ピットカバーローラー軸								2
77-1	00113501	ピットカバー下Lヘア	【色確認】	(-0606003)						1
77-2	00113502	ピットカバー下Lヘア	【色確認】	(0606004-) 単品交換の場合専用工具必要						1
78	90770815	座金付六角ボルト	HBS0815SE+ミゾツキ							16
79-1	00113481	ピットカバー下Rヘア	【色確認】	(-0606003)						1
79-2	00113482	ピットカバー下Rヘア	【色確認】	(0606004-) 単品交換の場合専用工具必要						1
80-1	80820718	リミットスイッチ	WLD-55	(-0902003)						4
80-2	80820716	リミットSW	SHL-Q2255-01	(0902004~2110023H)						2
80-3※	受注不可	リミットSW※	SHL-Q2255	(2110024H~2305074H) 80-2で互換性有 (P.11欄外注意事項参照の事)	受注不可				2	
80-2	80820716	リミットSW	SHL-Q2255-01	(2305075H~)						2
80-2	80820716	リミットSW	SHL-Q2255-01	(0902004~2110021H)						2
80-3※	受注不可	リミットSW※	SHL-Q2255	(2110022H~2305051H) 80-2で互換性有 (P.11欄外注意事項参照の事)	受注不可				2	
80-2	80820716	リミットSW	SHL-Q2255-01	(2305052H~)						2
80-2-1-1	75012340	リミットSW+LS2コード	M側LS+コード	(0902004~2110023H)						1
80-2-1-1-2※	受注不可	リミットSW+LS2コード	M側LS+コード	(2110024H~2305074H) 80-2-1-1で互換性有 (P.11欄外注意事項参照の事)	受注不可				1	
80-2-1-1	75012340	リミットSW+LS2コード	M側LS+コード	(2305075H~)						1
80-2-1-2	75022080	リミットSW+LS2コード	M側LS+コード	(0902004~2110021H)						1
80-2-1-2-2※	受注不可	リミットSW+LS2コード	M側LS+コード	(2110022H~2305051H) 80-2-1-2で互換性有 (P.11欄外注意事項参照の事)	受注不可				1	
80-2-1-2	75022080	リミットSW+LS2コード	M側LS+コード	(2305052H~)						1
80-2-2-1	75012360	リミットSW+LS3コード	S側LS+コード(圧力SW付)	(0902004~2110023H)						1
80-2-2-1-2※	受注不可	リミットSW+LS3コード	S側LS+コード(圧力SW付)	(2110024H~2305074H) 80-2-2-1で互換性有 (P.11欄外注意事項参照の事)	受注不可				1	
80-2-2-1	75012360	リミットSW+LS3コード	S側LS+コード(圧力SW付)	(2305075H~)						1
80-2-2-2	75022060	リミットSW+LS3コード	S側LS+コード(圧力SW付)	(0902004~2110021H)						1
80-2-2-2-2※	受注不可	リミットSW+LS3コード	S側LS+コード(圧力SW付)	(2110022H~2305051H) 80-2-2-2で互換性有 (P.11欄外注意事項参照の事)	受注不可				1	
80-2-2-2	75022060	リミットSW+LS3コード	S側LS+コード(圧力SW付)	(2305052H~)						1
81	11515521	リミットヘアスL		(-0902003)						1
82	90790615	座金付六角ボルト	HBPS0615SE	(-0902003)						8
83	90890610	座金付六角ボルト	HBS0610SE							4
84-1	90890810	座金付六角ボルト	HBS0810SE	(-1109031)						16
84-2	90790510	座金付六角ボルト	HBPS0510SE +ミゾツキ	(1109032-)						16
85	90911030	六角ボルト	HB1030SE							16
86	90930110	六角ナット	HN10SE							8
87	90930510	ハネ座金	SW10SE							8
88	受注不可	収納ボックスLヘア			受注不可				1	

# NNZ30WPU・WNNZ30WP

\*印は0902003まで

## ピットカバー下・収納ボックス関係



車両進入方向から見て  
 右側・・・受台R・ピットカバーR・Mシリンダー・内蔵式油圧ユニット  
 左側・・・受台L・ピットカバーL・Sシリンダー・内蔵オイルタンク



部品コード 70002513  
 クランクバネ押IAS A-1487

WP13-3 クランクAS  
 77-2 ピットカバー下Rペア  
 79-2 ピットカバー下Lペア  
 単品交換の場合専用治具が必要です

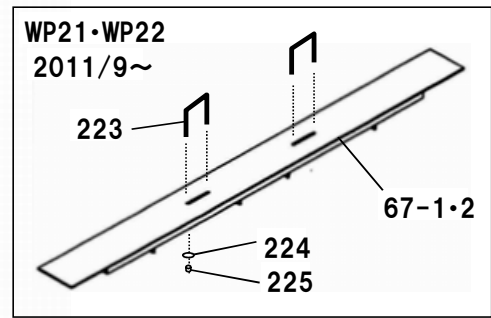
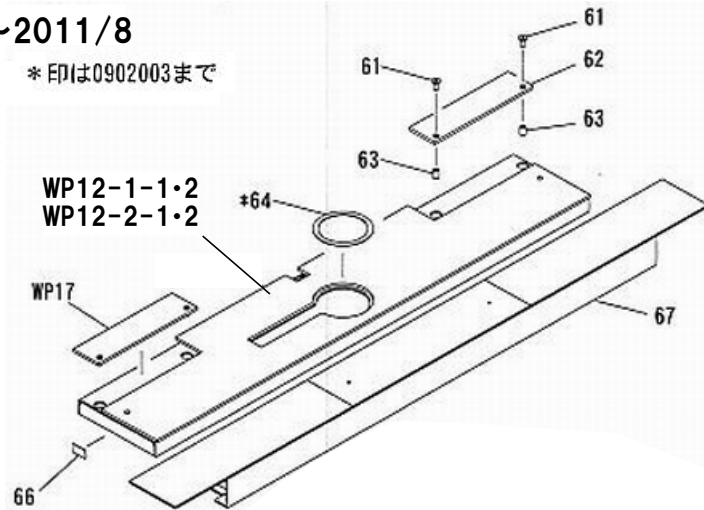


# NNZ30WPU・WNNZ30WP

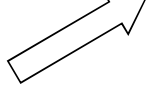
## ピットカバー関係

～2011/8

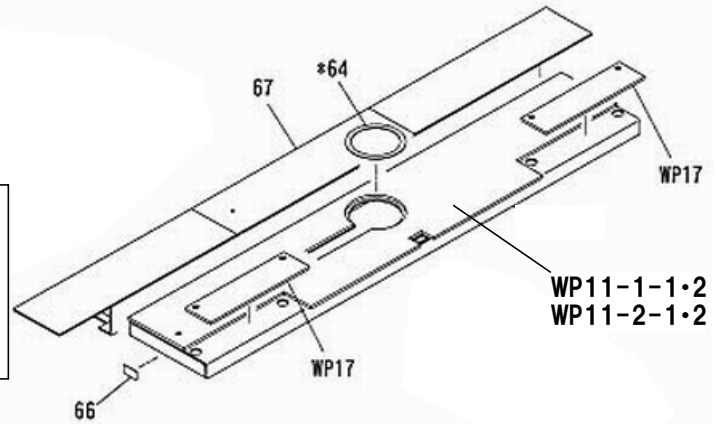
\* 印は0902003まで



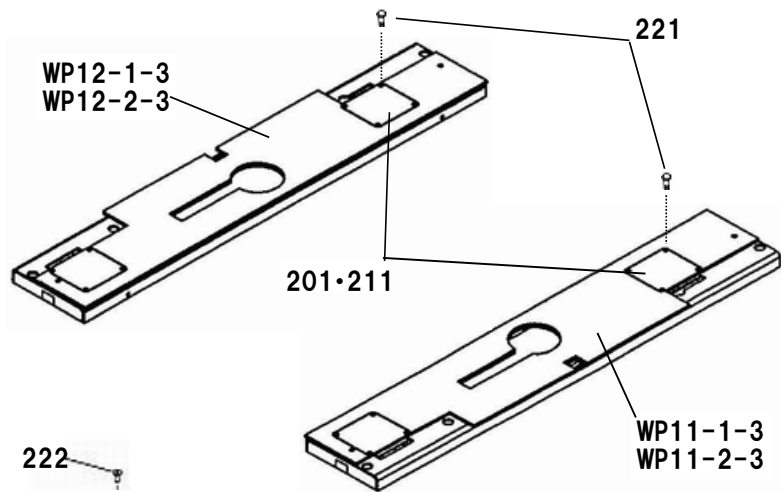
車両進入方向



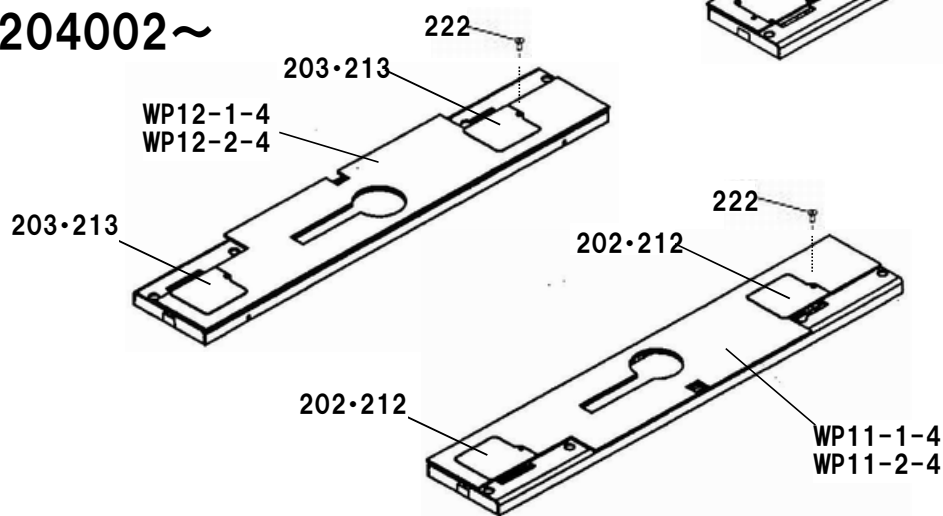
車両進入方向から見て  
 右側・・・受台R・ピットカバーR・  
 Mシリンダー・内蔵式油圧ユニット  
 左側・・・受台L・ピットカバーL・  
 Sシリンダー・内蔵オイルタンク



2011/9～2012/3



1204002～

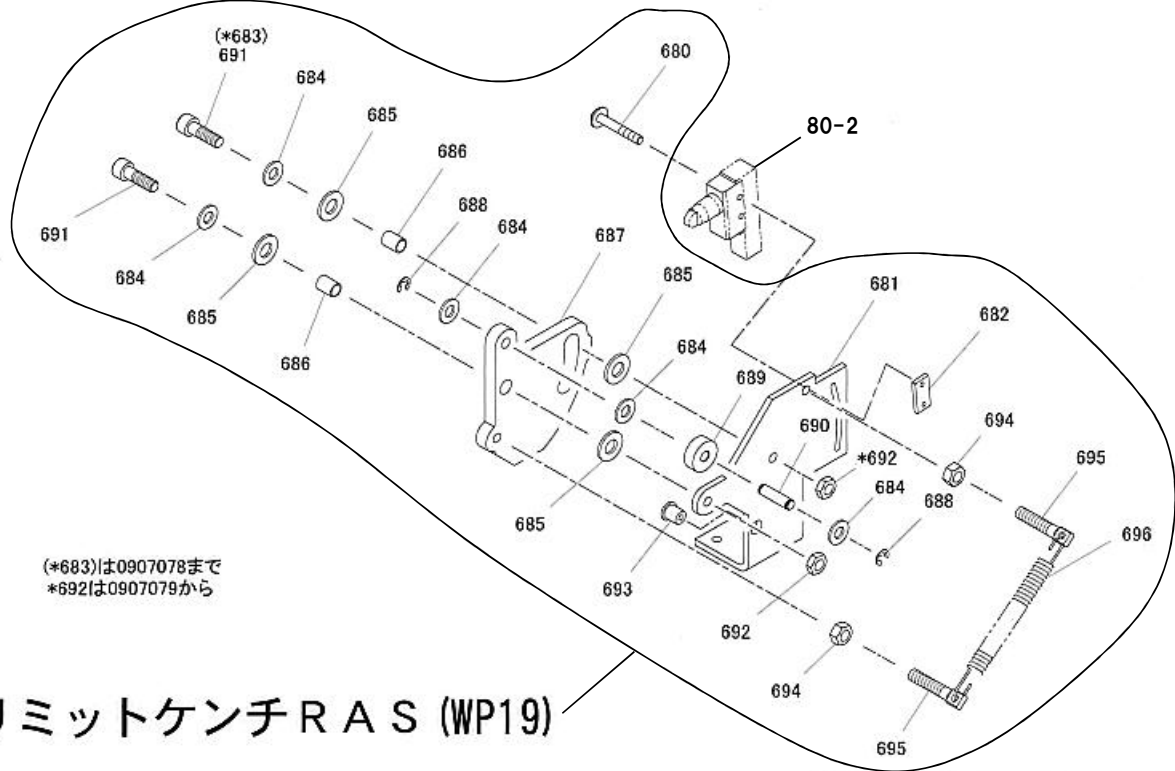


# NNZ30WPU・WNNZ30WP

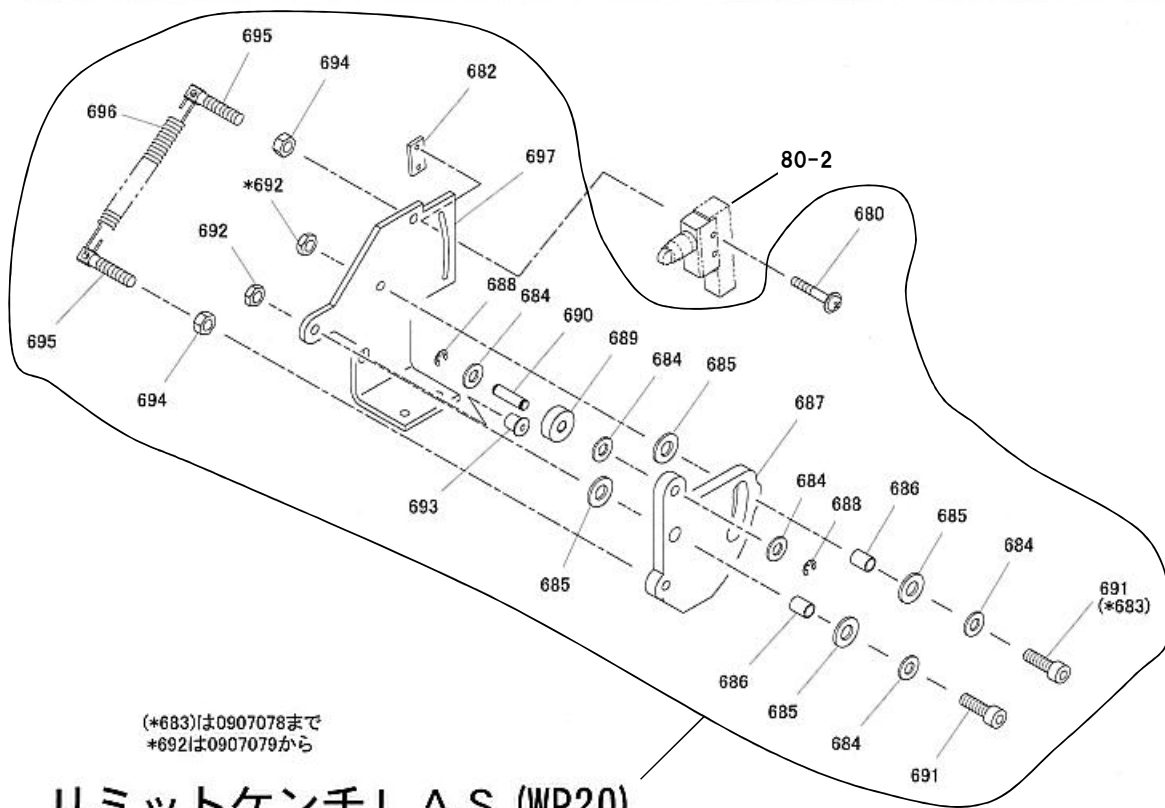
図番	部品コード	品名	規格	変更時期・備考	単価(税別)				製品使用数(参考)	
									WPU	W-WP
WP11-1-1	75022000	ビットカバー-R・AS【色確認】	(64・66・WP11)	(03/11-0902003) ※ウェイト無点検口無し					1	
WP11-1-2	受注不可	ビットカバー-R・AS【色確認】	WP11-1-4で交換の事	(0902004-11/8) ※ウェイト付点検口無し	受注不可				1	
WP11-1-3	受注不可	ビットカバー-R・AS【色確認】	WP11-1-4で交換の事	(11/9-12/3) ※点検口4点止め	受注不可				1	
WP11-1-4	00113584	ビットカバー-R・AS【色確認】		(1204002-) ※点検口1点止め					1	
WP11-2-1	75022100	ビットカバー-R・AS		(-0902041) ※ウェイト無点検口無し						1
WP11-2-2	受注不可	ビットカバー-R・AS	WP11-2-4で交換の事	(0902042-11/8) ※ウェイト付点検口無し	受注不可					1
WP11-2-3	受注不可	ビットカバー-R・AS	WP11-2-4で交換の事	(11/9-12/3) ※点検口4点止め	受注不可					1
WP11-2-4	00057283	ビットカバー-R・AS		(1204002-) ※点検口1点止め						1
WP12-1-1	75022020	ビットカバー-L・AS【色確認】	(64-66)	(03/11-0902003) ※ウェイト無点検口無し					1	
WP12-1-2	受注不可	ビットカバー-L・AS【色確認】	WP12-1-4で交換の事	(0902004-) ※ウェイト付点検口無し	受注不可				1	
WP12-1-3	受注不可	ビットカバー-L・AS【色確認】	WP12-1-4で交換の事	(11/9-12/3) ※点検口4点止め	受注不可				1	
WP12-1-4	00113604	ビットカバー-L・AS【色確認】		(1204002-) ※点検口1点止め					1	
WP12-2-1	75022120	ビットカバー-L・AS	(64・66・WP12)	(-0902041) ※ウェイト無点検口無し						1
WP12-2-2	受注不可	ビットカバー-L・AS	WP11-2-4で交換の事	(0902042-11/8) ※ウェイト付点検口無し	受注不可					1
WP12-2-3	受注不可	ビットカバー-L・AS	WP11-2-4で交換の事	(11/9-12/3) ※点検口4点止め	受注不可					1
WP12-2-4	00057303	ビットカバー-L・AS		(1204002-) ※点検口1点止め						1
WP17-1-1	00113722	ホックスカバー-AS【色確認】	(61~63-1)	~2020年9月					4	
WP17-1-2	00113723	ホックスカバー-AS【色確認】	(61~63-2)	2020年10月~					4	
WP17-2-1	00057320	ホックスカバー-AS【色確認】	(61~63-1)(メッキ)	~2020年9月						4
WP17-2-2	00057321	ホックスカバー-AS【色確認】	(61~63-2)(メッキ)	2020年10月~						4
WP21	00113462	ビームAS		新旧互換性有					2	
WP22	00057501	ビームAS		新旧互換性有						2
61	91000815	6角穴付皿ホルト	HSF0815							8
62-1	11516302	ホックスカバー【色確認】							4	
62-2	11482820	ホックスカバー-A	(メッキ)							4
63-1	11521100	ホックスカバーレグ	突き出し量18mm	~2020年9月						8
63-2	11521101	ホックスカバーレグ	突き出し量33mm	2020年10月~						8
64	11513100	ラムガイドゴム		(0902003以降無し)						2
WP12	受注不可	ビットカバー-Lヘア	WP12で交換の事		受注不可					1
66	11521420	滑りシート								4
67-1	受注不可	ビームヘア【色確認】	WP21で交換の事		受注不可				2	
67-2	受注不可	ビームヘア(メッキ)	WP22で交換の事		受注不可					2
WP11	受注不可	ビットカバー-Rヘア	WP11で交換の事		受注不可					1
201	00113920	メンテナンスカバーヘア	※点検口4点止め	(11/9-12/3)					4	
202	00113921	メンテナンスカバー-Rヘア	※点検口1点止め	(1204002-)					2	
203	00113960	メンテナンスカバー-Lヘア	※点検口1点止め	(1204002-)					2	
211	00057680	メンテナンスカバーヘア	※点検口4点止め	(11/9-12/3)						4
212	00057681	メンテナンスカバー-Rヘア	※点検口1点止め	(1204002-)						2
213	00057720	メンテナンスカバー-Lヘア	※点検口1点止め	(1204002-)						2
221	91000615	6角穴付皿ホルト	HSF0615ステンレス	(11/9-12/3)						16
222	90921026	超低頭6角穴付ホルト	HSB1025ステンレス	(1204002-)						4
223	11514880	ビームハンドル		(11/9-)						4
224	90930799	モコウ座金	6X22X1.5ステンレス	(11/9-)						8
225	90932712	6角リナット	HUN06SE	(11/9-)						8

# NNZ30WPU・WNNZ30WP (0902004から)

# リミットケンチ関係



## リミットケンチRAS (WP19)

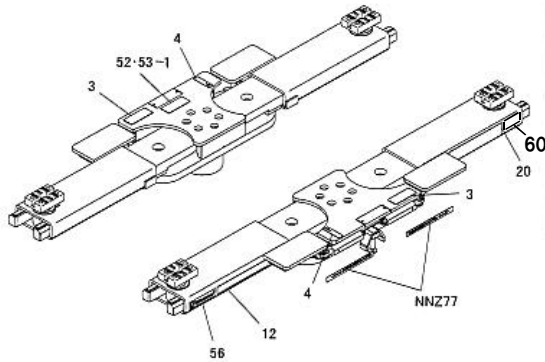


## リミットケンチLAS (WP20)

# NNZ30WPU・WNNZ30WP

図番	部品コード	品名	規格	変更時期・備考	単価(税別)				製品使用数(参考)	
									WPU	W-WP
WP19	00113840	リミット検知RAS	(680-696)							1
WP20	00113860	リミット検知LAS	(680-682-697)							1
80-2	80820716	リミットSW	SHL-Q2255-01	(0902004~2110023H)						2
80-3※	受注不可	リミットSW※	SHL-Q2255	(2110024H~2305074H) 80-2で互換性有 (欄外注意事項参照の事)						2
80-2	80820716	リミットSW	SHL-Q2255-01	(2305075H~)						2
80-2	80820716	リミットSW	SHL-Q2255-01	(0902004~2110021H)						2
80-3※	受注不可	リミットSW※	SHL-Q2255	(2110022H~2305051H) 80-2で互換性有 (欄外注意事項参照の事)						2
80-2	80820716	リミットSW	SHL-Q2255-01	(2305052H~)						2
680	90750430	座金組込ナベ小ネジ	MSRP0430SE							4
681-1	11515502	リミットベースR		(0902004-0907078)						1
681-2	11515503	リミットベースR		(0907078-)						1
682	11516580	リミットスイッチ取付座								2
683	90760825	座金付六角穴付ホルト	HSBS0825	(0907078以降無)						2→0
684-1	90930708	平座金	PW08SE	(0902004-0907078)						10
684-2	50562701	スイッチレバ-座金		(0907079-1610063H)						10
684-3	90930793	平座金	PW6.5X19X1.6SE	(1610064H~)						10
685	90930710	平座金	PW10SE							8
686-1	80356105	スベ-サ	8X13L	(0902004-0907078)						4
686-2	11516660	LST-ツク軸		(0907079-)						4
687	11516560	LST-ツグ								2
688	80847506	E型止メ輪	E5SE							4
689	11034180	ローラー								2
690	11516570	ローラ軸								2
691-1	90920825	六角穴付ホルト	HSB0825	(0902004-0907078)						2
691-2	90920625	六角穴付ホルト	HSB0625	(0907079-)						4
692-1	90930308	六角ナット	HN08(3)SE	(0902004-0907078)						2
692-2	90930306	六角ナット	HN06(3)SE	(0907079-)						4
693	51110501	アンロックピストンヘッド								2
694	90930108	六角ナット	HN08SE							4
695	51317380	パネ掛ケ								2
696	11792740	戻シパネ								2
697-1	11515522	リミットベースL		(0902004-0907078)						1
697-2	11515523	リミットベースL		(0907079-)						1
80-3※	受注不可	リミットSW※	SHL-Q2255	80-2に交換の際は制御ボックス内の抵抗を取り外してください ※55_0 NNZ【本体関連全般】部品価格表30・32ページ参照の事						

# NNZ30WPU・WNNZ30WP コーションシール一覧



図番12  
51325300  
ノリヨクヒョウシール(3000kg) **Cap.3,000 kgs.(6,600 lbs.)**  
(28mmX205mm) (2枚)

図番20  
11515020  
アームシュウノウチュウイシール  
(50mmX225mm) (2枚)

図番 52-1&図番 166-1  
11516480 メイハﾝ WPU用  
(36mmX105mm) (3枚)

図番 53-1&図番 528-1  
11482900 メイハﾝ WP用  
(36mmX105mm) (3枚)

図番 56  
52606403 ビシャモンシール  
(30mmX120mm) (2枚) **Bishamon**

図番3  
50628240 コーションシールB  
(40mmX100mm) (2枚)

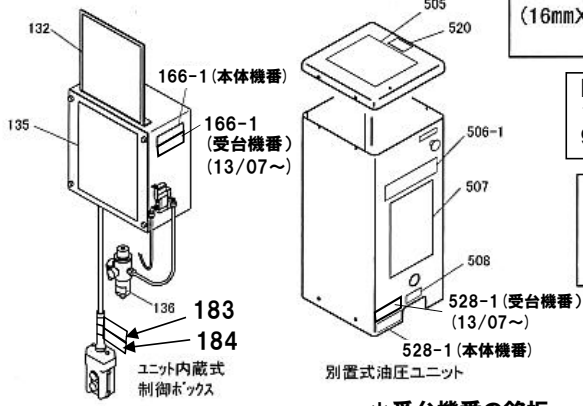
図番4  
50900040 ツメカイシール  
(75mmX20mm) (2枚)

図番 NNZ77  
75001910 ジュウシンシールAS  
(16mmX220mmX2枚) (2組)

ジュウシンシールR ← 車の重心をこの範囲内にセットして下さい。  
ジュウシンシールF → 車の重心をこの範囲内にセットして下さい。

図番60  
11516680 コーションシール  
90mmX25mm (2枚)

図番 506-1  
52003035 ビシャモンシール280  
(67mmX280mm) **Bishamon**



図番 132&図番 505  
50627182  
コーションシールD  
(215mmX185mm)

**\*受台機番の銘板は現地にて貼付**

図番 520 51310460  
コーションシールL  
(65mmX50mm)

**△ 注意**

●アース線も必ず接地して下さい。  
●電源線には必ず漏電ブレーカーを設置して下さい。

図番 135&図番 507  
50627160 コーションシールC  
(245mmX185mm)

図番 136&図番 508  
50627281 コーションシールE  
(25mmX55mm)

**△ 始業点検(警告)**  
リフトレベラーの水抜きは毎日必ず行って下さい。  
押し上げる

**△ 注意**

●このシールは、作業中に必ず貼付してください。貼付後、作業完了後、必ず剥がしてください。剥がした後は、必ず破棄してください。また、作業中にシールが破損した場合、必ず交換してください。

**△ 注意**

●このシールは、作業中に必ず貼付してください。貼付後、作業完了後、必ず剥がしてください。剥がした後は、必ず破棄してください。また、作業中にシールが破損した場合、必ず交換してください。

図番183  
11520200 コーションシールA  
(25mmX170mm)

図番184  
11520210 コーションシールB  
(25mmX170mm)

**警告**

ボックスカバーが外れた状態で使用しないで下さい。外れた状態で使用するとカバーが脱離し、ケガが発生する可能性があります。

**警告**

ボックスカバーが外れた状態で使用しないで下さい。外れた状態で使用するとカバーが脱離し、ケガが発生する可能性があります。

## 部品価格表使用上のご注意

- この部品表は、仕様変更のため予告なく内容を変更することがあります。そのため、記載された内容と実物の形状が異なる場合がありますのでご注意ください。
- 部品ご注文の際は、品番と品名を必ず明記して下さい。品番のご指定のないとき、または機体番号及び製造年月のご連絡がない場合は、万一ご注文品と異なる部品を納入した場合でも当社は責任を負いませんのでご了承下さい。
- アッセンブリーの構成部は、NNZ1等の専用アッセンブリーコードでご注文下さい。
- 品名にある〇〇〇〇ペアとは2個以上の単体部品を溶接し、1個の部品にしたものを言います。
- 当製品の補充部品は生産中止後、20年まで供給させていただきますが、補充部品供給可能期間内であっても供給できない部品(例えば部品コード欄に受注不可とあるもの)もありますのでご了承願います。
- 補充部品の保証期間は弊社出荷(納品)後、3ヶ月間とさせていただきますのでご了承願います。
- 品名欄に、【色確認】の記述がある部品につきましては、ご注文の際に塗装色を明記して下さい。



会社ホームページはこちら  
<https://bishamon.co.jp/>



本社 〒444-1394 愛知県高浜市本郷町4-3-21 TEL.0566-53-1126 FAX.0566-53-1844  
東京 〒146-0083 東京都大田区千鳥2-2-12 TEL.03-3759-9722 FAX.03-3759-9723  
大阪 〒537-0002 大阪府大阪市東成区深江南2-3-22 TEL.06-6747-7617 FAX.06-6747-7618

その他営業所 ホームページをご確認ください。

●ご注文・納期・価格のお問合せ先  
本社営業部  
✉ [sales@bishamon.co.jp](mailto:sales@bishamon.co.jp)  
☎ 0566-53-1126  
☎ 0566-53-1844

●技術的なお問合せ先  
カスタマーサポート  
✉ [support@bishamon.co.jp](mailto:support@bishamon.co.jp)  
☎ 0566-53-2281  
☎ 0566-53-1617

## NNZシリーズ” (本体関連全般)

●本体外観・ラム&シリンダーAS・油圧ユニットAS(内蔵/別置)  
別置式本体内部・サブプレートAS・爪外シエアシリンダーAS  
セフティハルフAS・制御ホックス関係

2003年11月以降生産分

## 部品表

新装初版発行年月	2024年5月
改訂版発行年月	2024年10月
改訂版発行年月	2024年11月
改訂版発行年月	2025年4月
改訂版発行年月	2025年5月
改訂版発行年月	2025年6月
改訂版発行年月	2025年7月
改訂版発行年月	2026年1月
改訂版発行年月	2026年5月

本機種は2024年5月より、2003年10月以前の生産分につきましては、  
全ての部品の供給を中止させていただきました。  
(表中網掛け表示の部品)



# 目次

【全機種・全年式共通項目】	
本体外観	4～5
M側ラム・シリンダー関係	6～9
S側ラム・シリンダー関係	10～13
【2003年11月以降生産分】	
・内蔵式油圧ユニット関係 (○□☆)	14～17
・別置式油圧ユニット関係 (△□)	18～21
・油圧ユニット別置式本体内部関係 (△□)	22～23
・サブプレート&バルブAS関係 (○△□☆)	24～25
・爪外しシリンダー&セフティバルブ関係 (△□)	26～27
・ユニット内蔵・別置式制御ボックス関係 (○△)	28～29
・アルネオアーム式制御ボックス関係 (□)	30～33
・アルネオ2ウェイアーム自動式制御ボックス関係 (☆)	34～35
・アルネオ2ウェイアーム自動式制御ボックス関係 (☆) (1312008より)	36～37
・付属品&オプション	38～39
・【資料】圧油管一覧表	40

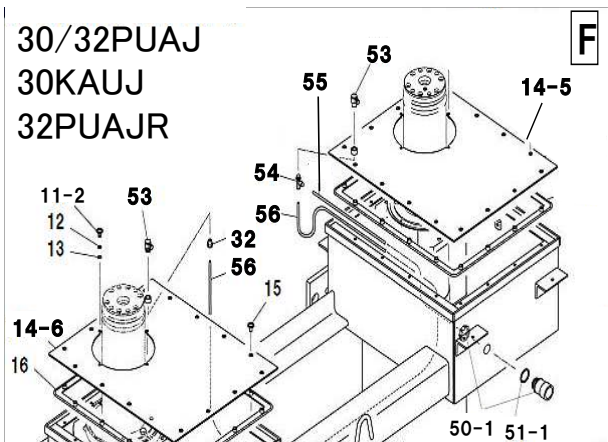
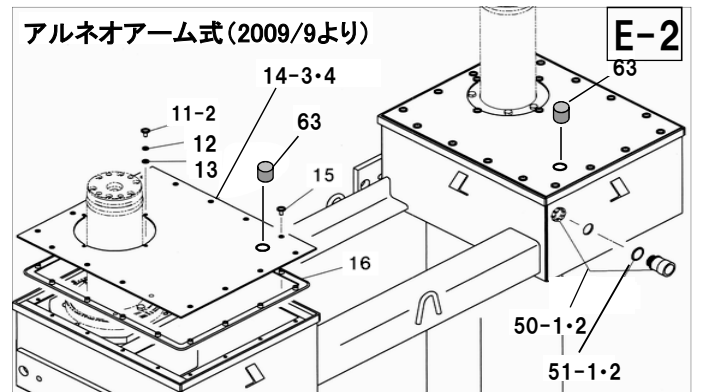
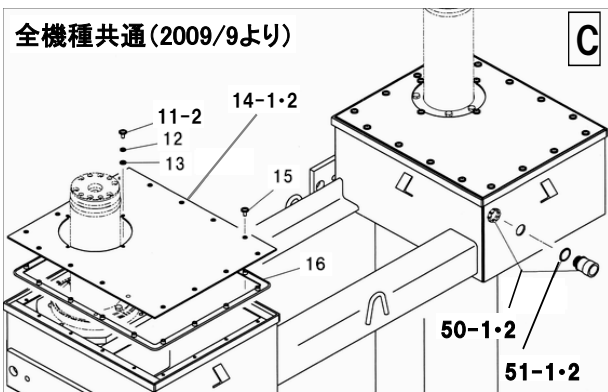
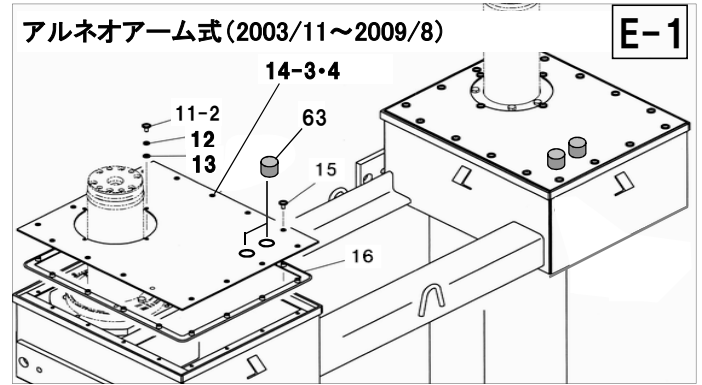
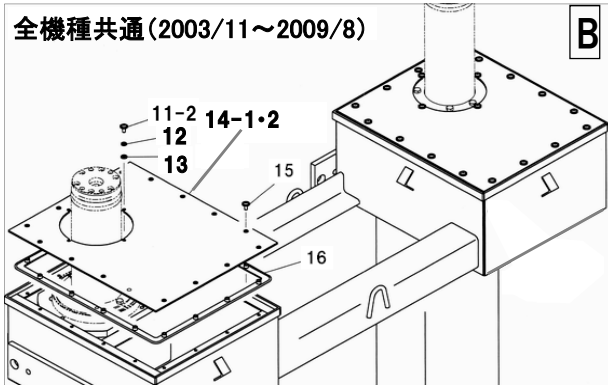
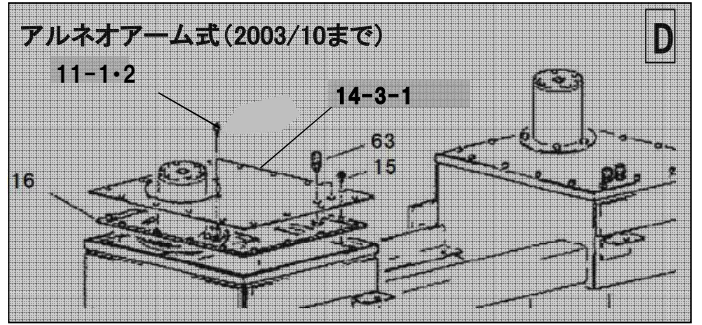
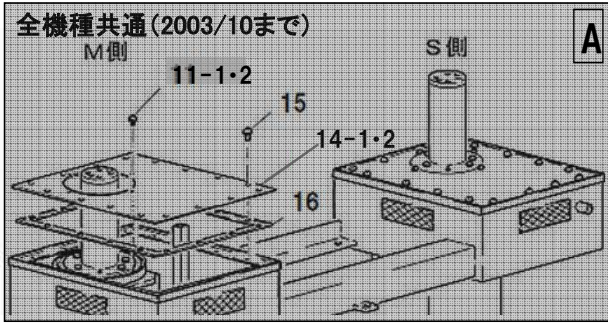
●ラム芯間、モーター出力、油圧ユニット内蔵／別置(洗車仕様)かどうかに留意して部品選定して下さい

ラム芯間	モーター出力	油圧ユニット内蔵式		油圧ユニット別置式	
		03.11～	06/5～	03.11～	06/5～
1400mm	1.5kw			△WNNZ30A【洗車】(スペース)	
		○NNZ30AU・AUP(スペース)			
			○NNZ30/25KAUB(アルネオ)		
			○NNZ30/25AUSA(スペース)		△WNNZ30/25ASA【洗車】(スペース)
	2.2kw	○NNZ30PUA(アルネオ)		△WNNZ30PA【洗車】(アルネオ)	
		○NNZ30KAU(アルネオ)			△WNNZ30KA【洗車】(アルネオ)
			○NNZ30KAUBN(アルネオ)		
		☆NNZ30KAUJ(アルネオ)	☆NNZ32PUAJR(アルネオ)		
	☆NNZ30PUAJ(アルネオ)				
	○NNZ30GPIA(アルネオ)		△WNNZ30GPA【洗車】(アルネオ)		
1650mm	2.2kw	☆NNZ32PUAJ(アルネオ)			
2250mm	1.5kw	○NNZ30WU(スペース)		△WNNZ30W【洗車】(スペース)	
		□NNZ30WPU(アルネオ)		□WNNZ30WP【洗車】(アルネオ)	
			□NNZ30WPUR(アルネオ)		
2400mm	1.5kw		□NNZW30WPUH(アルネオ)		

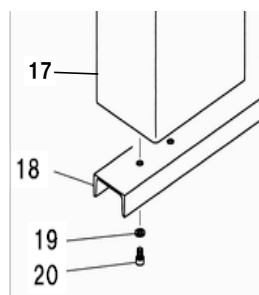
●本部品表に記載されていない項目については、機種ごとの部品表を参照して下さい

●表中○△□☆印の機種については、適合する部品表を参照して下さい

# 本体外観



## 全機種・全年式共通



### ※アルネオアーム式 対象機種

- NNZ30WPU
- NNZ30WPU
- NNZ30WP
- NNZ30WP
- NNZ30WPUR
- NNZ30WPUH
- WNNZ30WP (洗車)

本体外観

A 全機種共通(～2003/10)※D/E/F以外

図番	部品コード	品名	規格	変更時期・備考	単価(税別)				製品使用数(参考)			
									内蔵		別置	
					1400	2150	1400	2150	標準	洗車	標準	洗車
11-1	受注不可	座金組込ナハ小ネジ	MSRPS0615SE					8			8	
11-2	受注不可	6角穴付丸ボルト	HSR0615SEカ	洗車タイプ						8		8
14-1	受注不可	連結ケースカバー						2			2	
14-2	受注不可	連結ケースカバー		洗車タイプ						2		2
15	受注不可	カバー取付ネジ	HSRP0820								32	
16	受注不可	板パッキン									2	
17	受注不可	外筒本体ヘア									1	
18	受注不可	外筒継ぎ									1	
19	受注不可	パネ座金	SW12SE								4	
20	受注不可	6角穴付ボルト	HSB1220								4	

B 全機種共通(2003/11～)※D/E/F以外

図番	部品コード	品名	規格	変更時期・備考	単価(税別)				製品使用数(参考)			
									内蔵		別置	
					1400	2250	1400	2250	標準	洗車	標準	洗車
11-2	91040615	6角穴付丸ボルト	HSR0615SEカ								8	
12	90930506	パネ座金	SW06SE	(2003/11～)							8	
13	90930706	平座金	PW06SE	(2003/11～)							8	
14-1	11500000	連結ケースカバー						2				2
14-2	11484240	連結ケースカバー		洗車タイプ							2	2
15	50627020	カバー取付ネジ	HSRP0820								32	
16	50627000	板パッキン									2	
17	受注不可	外筒本体ヘア									1	
18	受注不可	外筒継ぎ									1	
19	90930512	パネ座金	SW12SE								4	
20	90921220	6角穴付ボルト	HSB1220								4	

C 全機種共通(2009/9～)※D/E/F以外

図番	部品コード	品名	規格	変更時期・備考	単価(税別)				製品使用数(参考)	
									内蔵	別置
11～20	上記Bと共通									
50-1	80817781	CD管	CDK-28G	(2009/9～)				1		
50-2	80817782	CD管	CDK-36G	(2009/9～)					1	
51-1	80800900	防水パッキン	K-28P	(2009/9～)				1		
51-2	80800901	防水パッキン	K-36P	(2009/9～)					1	

D アルネオアーム式(～2003/10)

図番	部品コード	品名	規格	変更時期・備考	単価(税別)				製品使用数(参考)	
									内蔵	別置
11	上記Aと共通									
14-3-1	受注不可	連結ケースカバー-A								2
15～20	上記Aと共通									
63	受注不可	ケーブルコネクタ	SK-12S							4

E-1,E-2 アルネオアーム式(2003/11～)

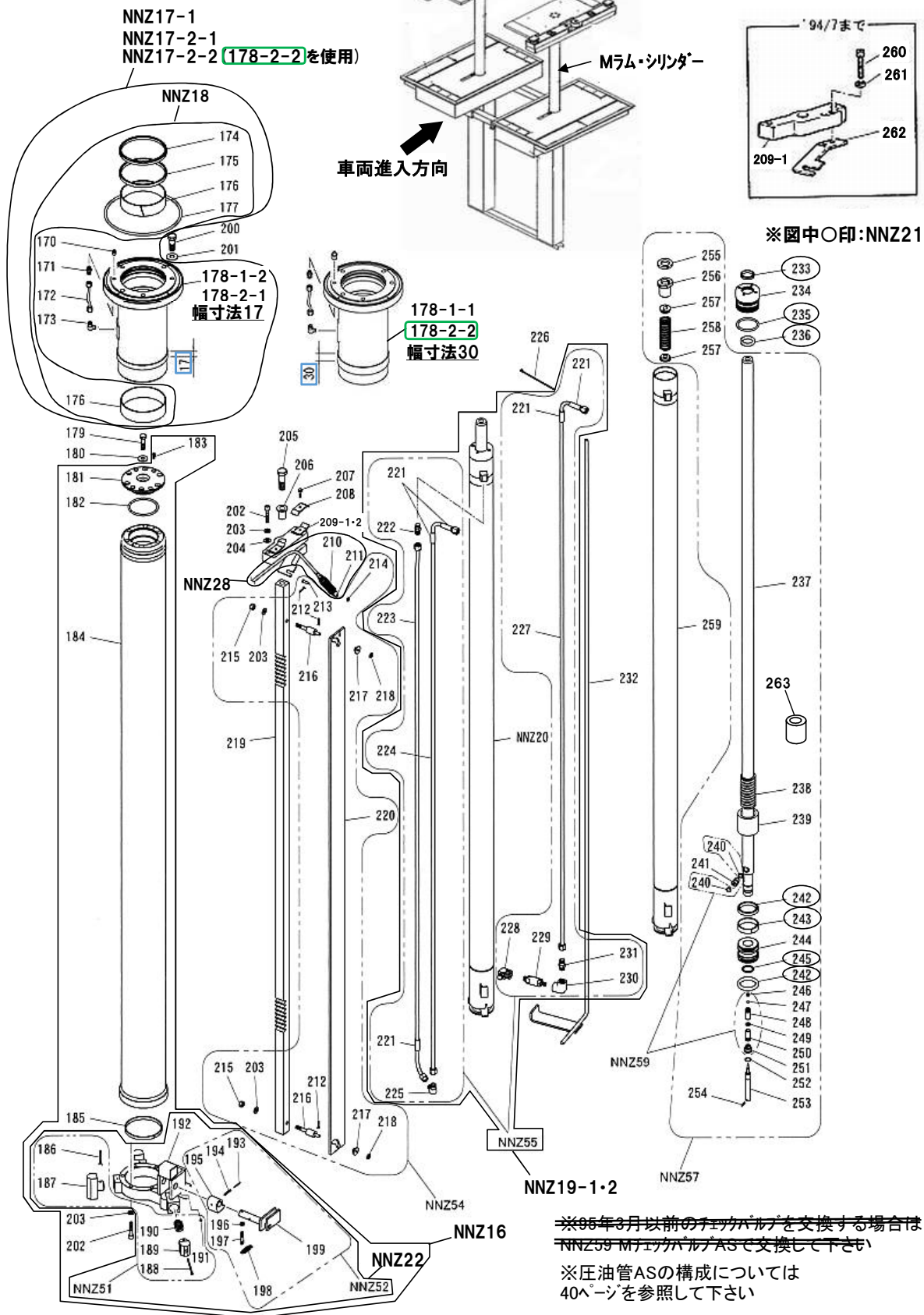
図番	部品コード	品名	規格	変更時期・備考	単価(税別)				製品使用数(参考)	
									内蔵	別置
11～13	上記Bと共通									
14-3-1	11515000	連結ケースカバー-A	Φ22X2	(～0902003)				2		
14-3-2	11515001	連結ケースカバー-A	Φ22X1	(0902004～)				2		
14-4-1	11482800	連結ケースカバー-A	Φ22X2	(～0902041)						2
14-4-2	11482801	連結ケースカバー-A	Φ22X1	(0902042～)						2
15～20	上記Bと共通									
63	80821781	ケーブルコネクタ	SK-12S	2009/9数変更						4→2

F 30/32PUAJ・30KAUJ・32PUAJR

図番	部品コード	品名	規格	変更時期・備考	単価(税別)				製品使用数(参考)	
									30PUAJ・KAUJ・32PUAJR	32PUAJ
11～13	上記Bと共通									
14-5	00086180	連結ケースカバー-Rヘア								1
14-6	00086200	連結ケースカバー-Lヘア								1
15～20	上記Bと共通									
32	80817206	ハーフユニオン	ZH-062							1
53	80817246	ターンエルボユニオン	ZL-062R							2
54	80817406	D型ユニオン	ZD-062							1
55-1	11485470	エアホースLL	F1506-8300mm(青)	～2009/8						1
55-2	11484800	エアホースA	F1506-10m(青)	2009/9～						1
56-1	11485480	エアホースM	F1506-2540mm(青)						1	
56-2	11519200	エアホースM	F1506-2790mm(青)							1

# NNZ30

# Mラム・シリンダー関係

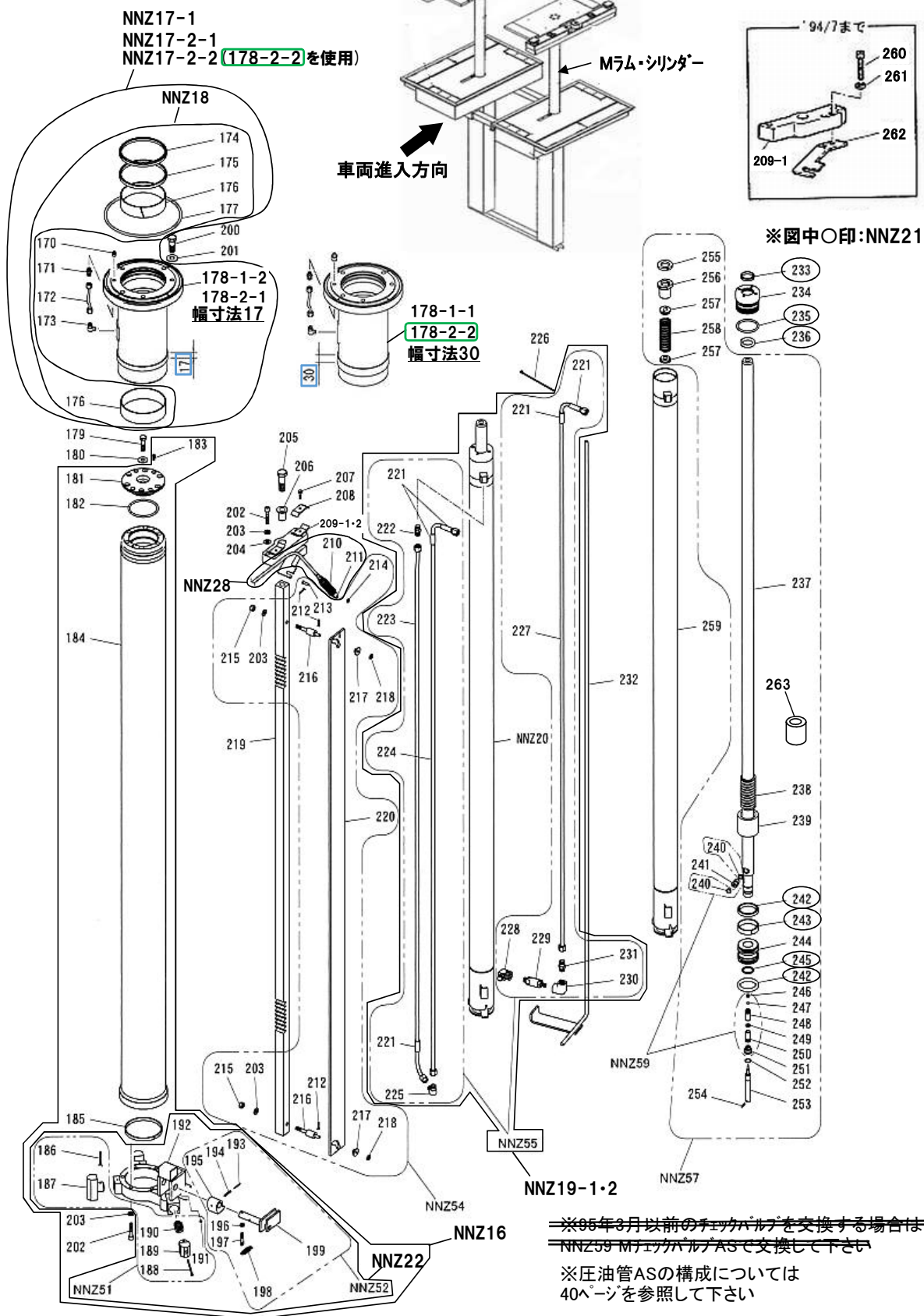


# NNZ30

図番	部品コード	品名	規格	変更時期・備考	単価(税別)				製品使用数 (参考)	
									標準	洗車
NNZ16	75001570	MラムAS	(181~185,202,203, NNZ22)							1
NNZ17-1	75001580	ヘッドシリンダーAS	(170-173・178-1-2・NNZ18)	芯間1400,2150,2200, 2400(03.11~)用 ※幅寸法17 新旧互換性有						1
NNZ17-2-1	71521980	ヘッドシリンダーAS	(170-173・178-2-1・NNZ18)	ALW30WUONE用 ※幅寸法17(08/03)					1	
NNZ17-2-2	71521981	ヘッドシリンダーAS	(170-173・178-2-2・NNZ18)	ALW30WUONE用 ※幅寸法30(08/04~)					1	
NNZ18	75001651	ヘッドシリンダーP/Kセット	(174-177)	新旧 互換性あり						1
NNZ19-1	75001641	MシリンダーAS& 配管AS	(NNZ20・NNZ55)	【機番確認】					1	
NNZ19-2	75004760	MシリンダーAS& 配管AS(洗車)	(NNZ20・NNZ55)	洗車用						1
NNZ20	00124580	MシリンダーAS	(233-259)							1
NNZ21	75001660	MシリンダーP/Kセット	(233・235・236・242・ 243・245)							1
NNZ22	00125000	MセフティープレートAS	(186-199)							1
NNZ28	75001720	S・CRケーブル& スプリングAS	(210・211)							1
NNZ51	70001610	回り止メア	(186-191)							1
NNZ52	70001620	MラッチAS	(193-199)							1
NNZ54	70001640	ラッチ解除バーAS	(203・212-218・220)							1
NNZ55-1-1	受注不可	M圧油管AS	(221-225,227-231) ①②④(P9・40参照)	-94/7	受注不可				1	
NNZ55-1-2	70001651	M圧油管AS	(221-225,227-231) ①③⑤(P9・40参照)	94/8-						1
NNZ55-2	70001730	M圧油管AS(洗車)	(221-225,227-231) ⑥⑦⑨(P9・40参照)	洗車用						1
NNZ57	70001680	MヒストロッドAS	(237-258)							1
NNZ59	70001710	MチェックバルブAS	(240・246-251)							1
170	80827025	グリズニップル	GNASPF1/8							1
171	80814906	コネクタ	HS-S-6X1/8							1
172	75001610	送油管AS	(スリプ・ナット付)							1
173	80813906	90°エルボ	HS-E1-6X1/8							1
174	80803059	ダストシール	DHS136							1
175-1	受注不可	Uパッキン	USH-136	175-2で 互換性あり	受注不可				1	
175-2	80800430	Oリング	AS432(1516-59)	0907079-						1
176	50530121	ウエアリング								2
177	80800176	Oリング	G230							1
178-1-1	受注不可	ヘッドシリンダー	全長350mm	芯間1400,2150,2200, 2400(03.11~)用 ※幅寸法30(08年01月) 178-1-2で交換の事	受注不可				1	
178-1-2	11501340	ヘッドシリンダー	全長350mm	芯間1400,2150,2200, 2400(03.11~)用 ※幅寸法17(0802001~) 新旧互換性有						1
178-2-1	11521980	ヘッドシリンダー	全長420mm	ALW30WUONE用 ※幅寸法17(08/03)					1	
178-2-2	11521981	ヘッドシリンダー	全長420mm	ALW30WUONE用 ※幅寸法30(08/04~)					1	
179	90911645	6角ホルト	HB1645SE							1
180	80803826	シールワッシャー	W16							1
181	11501360	ラムキャップ								1
182	80800133	Oリング	G85							1
183	90950615	皿小ネジ	MSF0615SE							2
184	00124620	ラム本体ヘア								1
185	51317342	ウエアリングC								1
186	90973046	割ピン	SP0345SE							2
187	00125920	W回り止メア								2
188	90920480	6角穴付ホルト	HSB0480							1
189	00028430	回り止メア								1
190	51317370	セフティープレート押エバネ								1
191	90930104	6角ナット	HN04SE							1
192	00125120	Mセフティープレートヘア								1
193	90980330	ロールピン	SRP0330							1
194	90980530	ロールピン	SRP0530							1
195	11502380	ラッチ								1
196	90930308	6角ナット	HN08(3)SE							1
197	51317380	バネ掛け		(旧ニュートラル調整ホルト)						1
198	50627700	ラッチ戻シバネ								1
199	00125140	Mラッチ軸ヘア								1
200	90901246	6角ホルト	HB1245-10.9							5
201	80803820	シールワッシャー	W12							5
202	90921050	6角穴付ホルト	HSB1050							8
203	90930510	バネ座金	SW10SE							10
204	90930710	平座金	PW10SE							2
205	90901861	6角ホルト	HB1860-10.9							1
206	11474501	ラックホルダーカラー								1
207	90770625	座金付6角ホルト	HBS0625SE							2
208	10161371	配管固定金具								2

# NNZ30

# Mラム・シリンダー関係

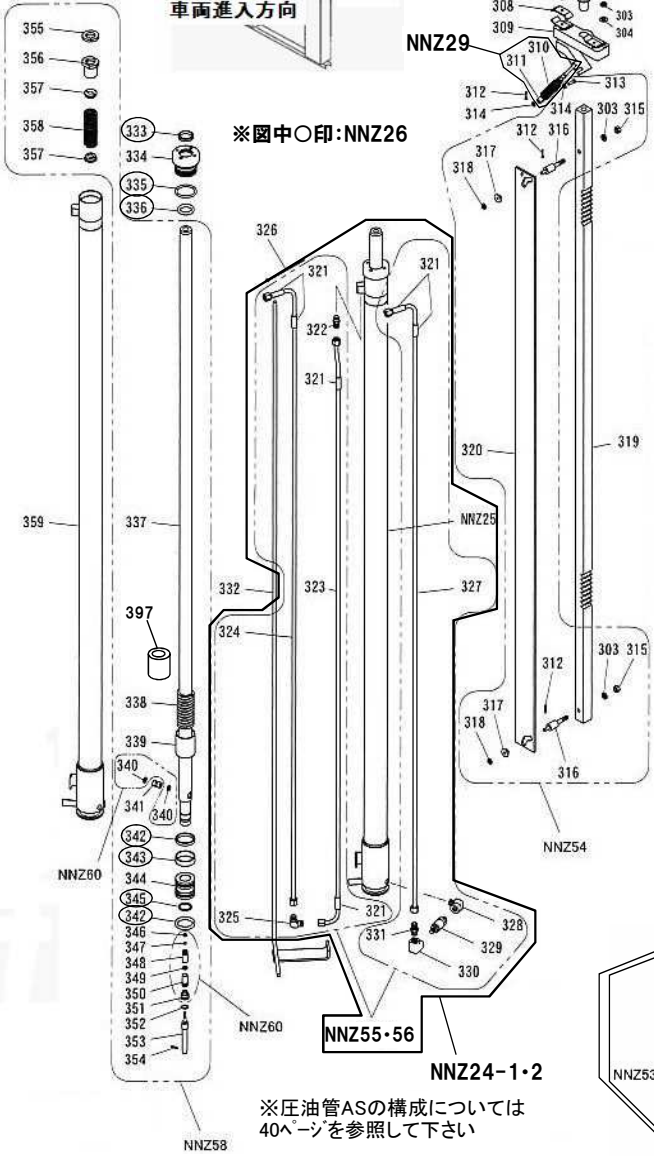
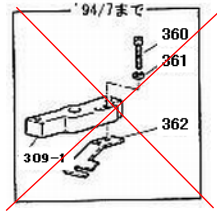
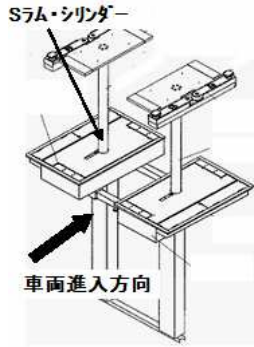


図番	部品コード	品名	規格	変更時期・備考	単価(税別)			製品使用数 (参考)	
								標準	洗車
209-1	受注不可	ラックホルダー		-94/7	受注不可			1	
209-2	00125081	Mラックホルダーヘア		94/8-				1	
210	50627640	ケーブルリターンスプリング						1	
211	00125040	SコントロールケーブルAS						1	
212	90972521	割ピン	SP02.520SE					3	
213	11332620	ケーブルエンドピン						1	
214	90930706	平座金	PW06SE					2	
215	90930110	6角ナット	HN10SE					2	
216	11502261	ラッチ解除バー軸						2	
217	11502280	ラッチ解除ローラー						2	
218	90930708	平座金	PW08SE					2	
219	11502201	ラック						1	
220	11502241	ラッチ解除バー						1	
221	50627500	圧油管固定パイプ						9	
222	80814910	コネクター	HS-S-10X1/4					1	
223-1	75001590	圧油管A・AS	(スリーブ・ナット付)①					1	
223-2	75004320	圧油管A・AS(洗車)	(スリーブ・ナット付)⑥	洗車用					1
224-1	受注不可	圧油管B・AS	(スリーブ・ナット付)②	-94/7	受注不可			1	
224-2	75001601	圧油管B・AS	(スリーブ・ナット付)③	94/8-				1	
224-3	75004340	圧油管B・AS(洗車)	(スリーブ・ナット付)⑦	洗車用					1
225	80814310	90°ユニオンエルボ	HS-L1-10					1	
226	80825291	ハンタイ	CV-150					1	
227-1	受注不可	圧油管E・AS	(スリーブ・ナット付)④	-94/7	受注不可			1	
227-2	75001630	圧油管F・AS	(スリーブ・ナット付)⑤	94/8-				1	
227-3	75004360	圧油管F・AS(洗車)	(スリーブ・ナット付)⑨	洗車用					1
228	80813103	オスメスエルボ	HS-BC-3/8					1	
229	80821027	ダンパー付ダウンスフェティ弁	26995-61800	"断流弁""ヒューズ弁"				1	
230	80813956	高圧エルボ	SLA03-000J					1	
231	80814911	コネクター	HS-S-10X3/8					1	
232	00124600	Mシリンダーストップバーヘア						1	
233	80803035	ダストシール	SDR-35					1	
234	11501480	Mシリンダーカバー						1	
235	80800051	リング	P60					1	
236	80802735	Uパッキン	GNV-35					1	
237	11501501	Mピストンロッド						1	
238	50627600	シリンダー戻シパネ						1	
239	11501580	Mピストンスペーサー	65X12-66.5					1	
240	11331370	フィルター						2	
241	11501660	ピストンロッドチョーク						1	
242	80802765	Uパッキン	GPY-65					2	
243	50627660	ウェアリングA						1	
244	11501520	Mピストン						1	
245	80800030	リング	P30					1	
246	11501681	M固定絞り		(95/3~)				1	
247	80843020	鋼球	1/4A	(94/8~)				1	
248	80818591	チェックバルブ(1)	MK3001	(95/3~)"逆止弁"				1	
249	11474100	チェック弁カラー		(95/3~)				1	
250	80818592	チェックバルブ(2)	MK3002	"逆止弁"				1	
251	11501540	チェック弁押エブラグ						1	
252	80845007	軸用C型止メ輪	RRO16					1	
253	11501620	Mチェック弁押エパネ						1	
254	90980420	ロールピン	SRP0420					1	
255	90930529	パネ座金	SW1X1/8SE					1	
256	11501560	ピストンナット						1	
257	11501640	スプリング受け						2	
258	50627580	Mチェック弁押エパネ						1	
259	受注不可	Mシリンダーヘア		シリンダーASで交換の事	受注不可			1	
260	受注不可	6角穴ナット	HSB0845	(-95/3)	受注不可			2	
261	受注不可	パネ座金	SW08SE	(-95/3)	受注不可			2	
262	受注不可	ケーブルホルダー-M		(-95/3)	受注不可			1	
263	11499260	Mピストンスペーサー-L	65X15-70	ALW30WUONE のみ使用(239と併用します)	お問い合わせください			1	



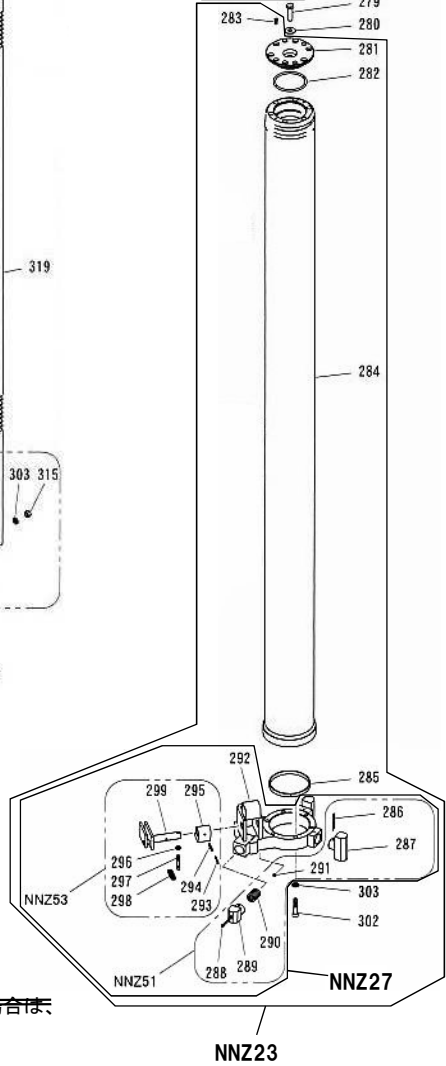
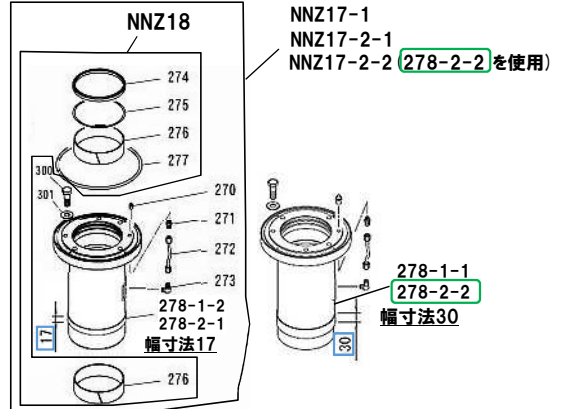
図番	部品コード	品名	規格	変更時期・備考	単価(税別)				製品使用数 (参考)	
									標準	洗車
NNZ17-1	75001580	ヘッドシリンダー-AS	(270-273・278-1-2・NNZ18)	芯間1400,2150,2200,2400(03.11~)用 ※幅寸法17 新旧互換性有					1	
NNZ17-2-1	71521980	ヘッドシリンダー-AS	(270-273・278-2-1・NNZ18)	ALW30WUONE用 ※幅寸法17(08/03)					1	
NNZ17-2-2	71521981	ヘッドシリンダー-AS	(270-273・278-2-2・NNZ18)	ALW30WUONE用 ※幅寸法30(08/04~)					1	
NNZ18	75001651	ヘッドシリンダー-P/Kセット	(274-277)	新旧互換性あり					1	
NNZ23	75001670	スラムAS	(281-285・302・303・NNZ27)						1	
NNZ24-1	75001681	SシリンダーAS&配管AS	(NNZ25・321-325・327-331)						1	
NNZ24-2	75004770	SシリンダーAS&配管AS(洗車)	(NNZ25・321-325・327-331)	洗車用						1
NNZ25	00124800	Sシリンダー-AS	(333-359)						1	
NNZ26	75001700	Sシリンダー-P/Kセット	(333・335・336・342・343・345)						1	
NNZ27	00125020	SセフティープレートAS	(286-299)						1	
NNZ29-1	75001730	L・CRケーブル&スプリングAS(1400)	(310・311-1)	ラム芯間1400用					1	
NNZ29-4	75037220	L・CRケーブル&スプリングAS(1650)	(310・311-5)	ラム芯間1650用 ※32PUAJ専用					1	
NNZ29-2	75002050	L・CRケーブル&スプリングAS(2250)	(310・311-2)	ラム芯間2250用					1	
NNZ29-3	75039020	L・CRケーブル&スプリングAS(2400)	(310・311-4)	ラム芯間2400用					1	
NNZ51	70001610	回り止メAS	(286-291)						1	
NNZ53	70001630	SラッチAS	(293-299)						1	
NNZ54	70001640	ラッチ解除バー-AS	(303・312-318・320)						1	
NNZ55-1-1	受注不可	M圧油管AS	(321-325,327-331) ①②④(P13・40参照)	-94/7	受注不可				1	
NNZ56-1-2	70001670	S圧油管AS	(321-325,327-331) ①③④(P13・40参照)	94/8-					1	
NNZ56-2	70001740	S圧油管AS(洗車)	(321-325,327-331) ⑥⑦⑧(P13・40参照)	洗車用						1
NNZ58	70001690	SヒストロッドAS	(337-358)						1	
NNZ60	70001720	SチェックバルブAS	(340-346-351)						1	
270	80827025	グリスニップル	GNASPF1/8						1	
271	80814906	コネクター	HS-S-6X1/8						1	
272	75001610	送油管AS	(スリーブ・ナット付)						1	
273	80813906	90°エルボ	HS-E1-6X1/8						1	
274	80803059	ダストシール	DHS136						1	
275-1	受注不可	Uパッキン	USH-136	275-2で 互換性あり	受注不可				1	
275-2	80800430	Oリング	AS432(1516-59)	0907079-					1	
276	50530121	ウエアリング							2	
277	80800176	Oリング	G230						1	
278-1-1	受注不可	ヘッドシリンダー	全長350mm	芯間1400,2150,2200,2400(03.11~)用 ※幅寸法30(08年01月) 278-1-2で交換の事	受注不可				1	
278-1-2	11501340	ヘッドシリンダー	全長350mm	芯間1400,2150,2200,2400(03.11~)用 ※幅寸法17(0802001~) 新旧互換性有					1	
278-2-1	11521980	ヘッドシリンダー	全長420mm	ALW30WUONE用 ※幅寸法17(08/03)					1	
278-2-2	11521981	ヘッドシリンダー	全長420mm	ALW30WUONE用 ※幅寸法30(08/04~)					1	
279	90911645	6角ボルト	HB1645SE						1	
280	80803826	シールワッシャー	W16						1	
281	11501360	ラムキャップ							1	
282	80800133	Oリング	G85						1	
283	90950615	皿小ネジ	MSF0615SE						2	
284	00124620	ラム本体ヘア							1	
285	51317342	ウエアリングC							1	
286	90973046	割ピン	SP0345SE						2	
287	00125920	W回り止メヘア							2	
288	90920480	6角穴付ボルト	HSB0480						1	
289	00028430	回り止メヘア							1	
290	51317370	セフティープレート押エハネ							1	
291	90930104	6角ナット	HN04SE						1	
292	00125200	Sセフティープレートヘア							1	
293	90980330	ロールピン	SRP0330						1	
294	90980530	ロールピン	SRP0530						1	
295	11502380	ラッチ							1	
296	90930308	6角ナット	HN08(3)SE						1	
297	51317380	バネ掛け	(旧ニュートラル調整ボルト)						1	
298	50627700	ラッチ戻シバネ							1	
299	00125220	Sラッチ軸ヘア							1	
300	90901246	6角ボルト	HB1245-10.9						5	
301	80803820	シールワッシャー	W12						5	
302	90921050	6角穴付ボルト	HSB1050						8	
303	90930510	バネ座金	SW10SE						10	
304	90930710	平座金	PW10SE						2	

# NNZ30



※95年3月以前のフェガバルブを交換する場合は、NNZ59 MフェガバルブASで交換して下さい

# S側ラム・シリンダー関係



図番	部品コード	品名	規格	変更時期・備考	単価(税別)			製品使用数 (参考)	
								標準	洗車
305	90901861	六角ボルト	HB1860-10.9						1
306	11474501	ラックホルダーカラー							1
307	90770625	座金付六角ボルト	HBS0625SE						1
308	10161371	配管固定金具							1
309-1	受注不可	ラックホルダー		-94/7				受注不可	1
309-2	00125101	Sラックホルダーヘア		94/8-					1
310	50627640	ケーブルリターンスプリング							1
311-1	00125060	LコントロールケーブルAS (1400)	ラム芯間1400用						1
311-5	00089140	LコントロールケーブルAS (1650)	ラム芯間1650用					1	
311-2	00126080	LコントロールケーブルAS (2250)	ラム芯間2250用						1
311-4	00209500	LコントロールケーブルAS (2400)	ラム芯間2400用					1	
312	90972521	割ピン	SP02.520SE						3
313	11332620	ケーブルエンドピン							1
314	90930706	平座金	PW06SE						2
315	90930110	六角ナット	HN10SE						2
316	11502261	ラッチ解除バー軸							2
317	11502280	ラッチ解除ローラー							2
318	90930708	平座金	PW08SE						2
319	11502201	ラック							1
320	11502241	ラッチ解除バー							1
321	50627500	圧油管固定ハイフ							9
322	80814910	コネクター	HS-S-10X1/4						1
323-1	75001590	圧油管A・AS	(スリーブ・ナット付)①						1
323-2	75004320	圧油管A・AS(洗車)	(スリーブ・ナット付)⑥		洗車用				1
324-1	受注不可	圧油管B・AS	(スリーブ・ナット付)②	-94/7				受注不可	1
324-2	75001601	圧油管B・AS	(スリーブ・ナット付)③	94/8-					1
324-3	75004340	圧油管B・AS(洗車)	(スリーブ・ナット付)⑦		洗車用				1
325	80814310	90°ユニオンエルボ	HS-L1-10						1
326	80825291	パンタイ	CV-150						1
327-1	75001620	圧油管E・AS	(スリーブ・ナット付)④						1
327-2	75004380	圧油管E・AS(洗車)	(スリーブ・ナット付)⑧		洗車用				1
328	80813103	オススエルボ	HS-BC-3/8						1
329	80821027	ダンパー付ダウンセフティ弁	26995-61800		“断流弁”“ヒューズ弁”				1
330	80813956	高圧エルボ	SLA03-000J						1
331	80814911	コネクター	HS-S-10X3/8						1
332	00124820	Sシリンダーストップヘア							1
333	80803035	ダストシール	SDR-35						1
334	11502020	Sシリンダーカバー							1
335	80800048	Oリング	P50A						1
336	80802735	Uパッキン	GNV-35						1
337	11502041	Sピストンロッド							1
338	50627600	シリンダー戻シパネ							1
339	11502120	Sピストンスペーサー	55X4-66.5						1
340	11331370	フィルター							2
341	11501660	ピストンロッドジョーク							1
342	80802755	Uパッキン	GPY-55						2
343	50627680	ウェアリングB							1
344	11502060	Sピストン							1
345	80800030	Oリング	P30						1
346	11502181	S固定絞リ							1
347	80843020	鋼球	1/4A						1
348	80818591	チェックバルブ(1)	MK3001		“逆止弁”				1
349	11474100	チェック弁カラー							1
350	80818592	チェックバルブ(2)	MK3002		“逆止弁”				1
351	11501540	チェック弁押エブラク							1
352	80845007	軸用C型止メ輪	RRO16						1
353	11502080	Sチェック弁押エ							1
354	90980420	ロールピン	SRP0420						1
355	90930529	パネ座金	SW1X1/8SE						1
356	11501560	ピストンナット							1
357	11501640	スプリング受け							2
358	50627720	Sチェック弁押エパネ							1
359	受注不可	Sシリンダーヘア		シリンダーASで交換の事				受注不可	1
360	受注不可	六角穴付ボルト	HSB0845	(-95/3)				受注不可	2
361	受注不可	パネ座金	SW08SE	(-95/3)				受注不可	2
362	受注不可	ケーブルホルダーM		(-95/3)				受注不可	1
397	11499280	SピストンスペーサーL	55X10-70	ALW30WUONE のみ使用(339と併用します)				お問い合わせください	1

# NNZ30

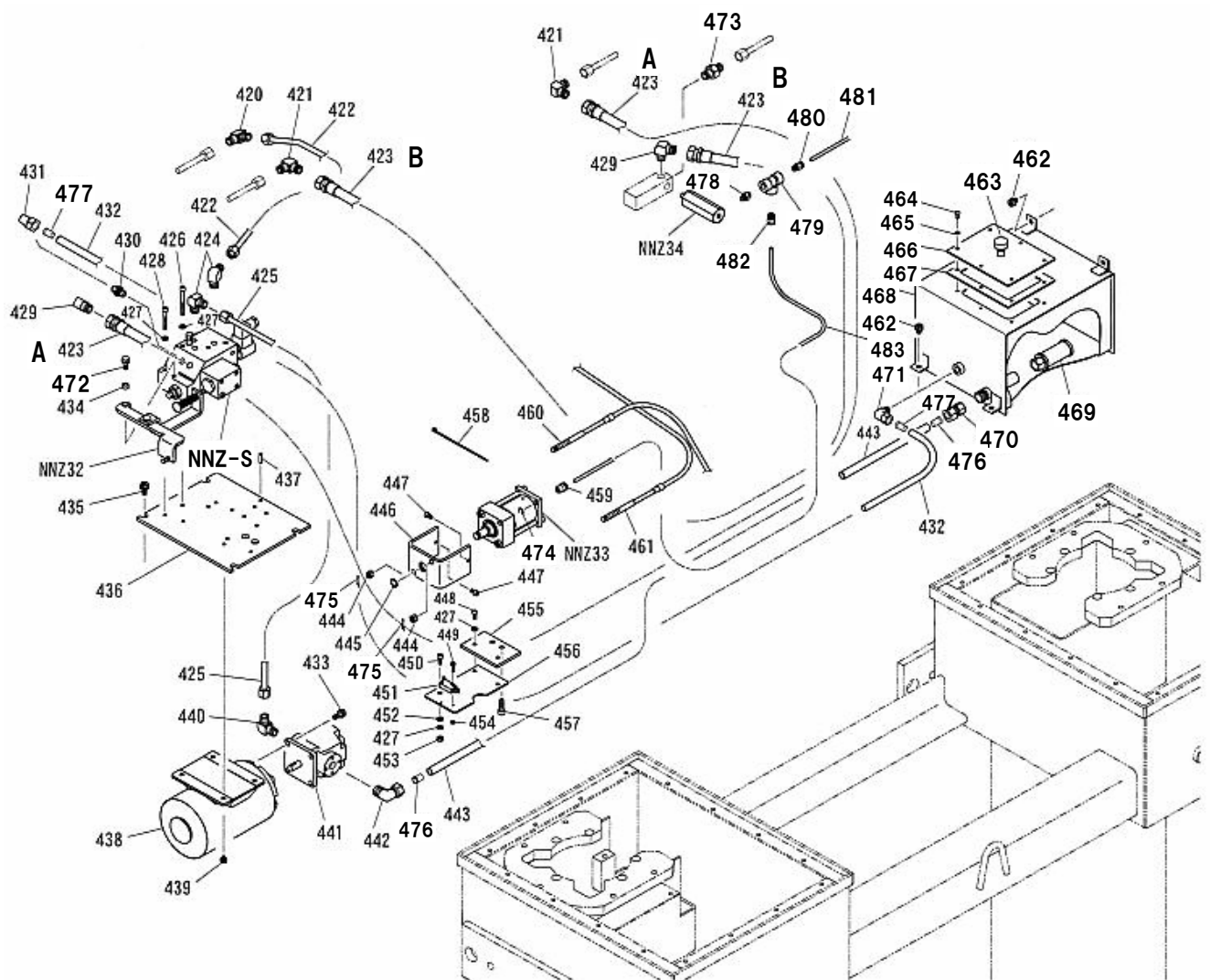
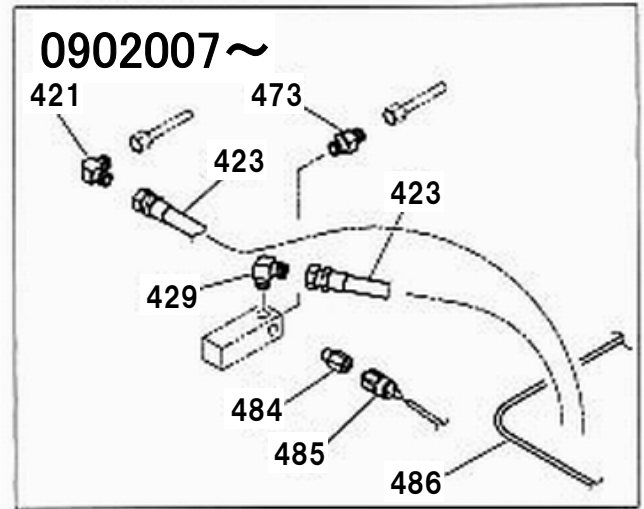
# 内蔵式油圧ユニット関係

## 対象機種:

- NNZ30AU(2003/11~)
- NNZ30/25AUSA(2006/5~)
- NNZ30KAU(2003/11~)
- NNZ30WU(2003/11~)
- NNZ25/30KAUB
- NNZ30KAUBN
- NNZ30PUA
- NNZ30GPUA
- NNZ30WPU(2003/11~)
- NNZ30WPUR
- NNZW30WPUH
- ☆NNZ30PUAJ
- ☆NNZ30KAUJ
- ☆NNZ32PUAJ
- ☆NNZ32PUAJR

(2003/11~)

(NNZ30WPU/WPUR/WPUHのみ)



# NNZ30(2003/11~)

図番	部品コード	品名	規格	変更時期・備考	単価(税別)				製品使用数 (参考)			
									リフト芯間			
									1400	1650	2250	2400
NNZ-S	P.25参照	サブプレート&ハルブAS	詳細はP.25参照のこと		詳細はP.25参照				1			
NNZ32	00124370	ハルブレバーAS							1			
NNZ33	00124441	爪外シエアシリンダAS	(630-644)						1			
NNZ34	00124420	セフティハルブAS	(637-645-650)						1			
420	80814310	90°ユニオンエルホ	HS-L1-10						1			
421	80810760	ホース接続ユニオンエルホ	KLE10-020N						2			
422	75001502	圧油管C・AS	(スリーブ・ナット付)						1			
423-1	50627221	高圧ホース【芯間1400】	K-175-06 1950mm	(421・429付)				2				
423-2	11485270	高圧ホース【芯間1650】	K-175-06 2200mm	(421・429付)					2			
423-3	50628261	高圧ホース【芯間2250】	K-175-06 2800mm	(421・429付)						2		
423-4	10249560	高圧ホース【芯間2400】	K-210-06 2950mm	(421・429付)							2	
424	80813910	90°エルホ	HS-E1-10X1/4						2			
425	75001511	圧油管D・AS	(スリーブ・ナット付)						1			
426	90920680	6角穴付ホルト	HSB0680						2			
427	90930506	ハネ座金	SW06SE						6			
428	90920645	6角穴付ホルト	HSB0645						1			
429	80813059	アダプター	20(PF1/4XPT1/4)						2			
430	80811102	ニップル	NP1/4SE						1			
431	80811740	ミスエルホユニオン	MB-5122						1			
432-1	75001862	戻り油チューブC・AS 【芯間1400】	F1512-1615mm(黒)	(431,471,477付)				1				
432-2	75037241	戻り油チューブC・AS 【芯間1650】	F1512-1870mm(黒)	(431,471,477付)					1			
432-3	75002162	戻り油チューブC・AS 【芯間2250】	F1512-2475mm(黒)	(431,471,477付)						1		
432-4	75039042	戻り油チューブC・AS 【芯間2400】	F1512-2625mm(黒)	(431,471,477付)							1	
433	90890820	座金付6角ホルト	HBS0820SE	(05年5月数変更)					5→4			
434	11500980	ハルブレバー支点カー							1			
435	90790820	座金付6角ホルト	HBPS0820SE						4			
436	11500723	ユニットベース							1			
437	90810622	ローリング	SRP0622ステンレス						2			
438-1	80820140	モーター2.2KW	TO-K5	※目次参照				1				
438-2	80820141	モーター1.5KW	TO-K10	※目次参照					1			
439	90790610	座金付6角ホルト	HBPS0610SE						4			
440	80813917	90°エルホ	HS-E1-10X3/8						1			
441	80818206	キヤホン	PAZLD728						1			
442	80817335	エルホユニオン	ML-2154S						1			
443-1	75001870	サクヨンチューブAS 【芯間1400】	F1515-1100mm(黒)	(442,470,476付)				1				
443-2	75037260	サクヨンチューブAS 【芯間1650】	F1515-1355mm(黒)	(442,470,476付)					1			
443-3	75002170	サクヨンチューブAS 【芯間2250】	F1515-1960mm(黒)	(442,470,476付)						1		
443-4	75039060	サクヨンチューブAS 【芯間2400】	F1515-2110mm(黒)	(442,470,476付)							1	
444	90932108	溝付6角ナット	CN08SE						2			
445	80845006	軸用C型止メ輪	RRO15						1			
446	11361740	ケーブルブラケット							1			
447	90920606	6角穴付ホルト	HSB0606						2			
448	91040618	6角穴付丸ホルト	HSR0615						2			
449	90780320	座金組込ナベ小ネジ	MSRPS0320SE						2			
450	90920615	6角穴付ホルト	HSB0615						1			
451-1	75001790	爪外レ検知LS+コード	コード長11350mm※	下記3機種以外					1			
451-2	受注不可	爪外レ検知LS+コード	コード長8050mm※	451-1で交換の事	受注不可				1			
451-3	受注不可	爪外レ検知LS+コード	コード長10750mm※	451-1で交換の事	受注不可				1			
451-4-1	75012275	爪外レ検知LS+コード	WPU・WPUH用 コード長8150mm	(~0902006)							1	
451-4-2	75012280	爪外レ検知LS+コード	WPU・WPUH用 コード長11500mm	(0902007~)							1	
452	90930706	平座金	PW06SE						1			
453	90930106	6角ナット	HN06SE						1			
454	90930103	6角ナット	HN03SE						2			
455	11500780	ケーブルブラケットガイト							1			
456	11501040	リミット取付板							1			
457	90920825	6角穴付ホルト	HSB0825						2			
458	80825291	ハンタイ	CV-150						4			
459	80817206	ハーフユニオン	ZH-062						1			
460-1	00125060	コントロールケーブルAS	【芯間1400】					1				

451-1 75001790 爪外レ検知LS+コード 年式によってコードが長く余る場合があります。その場合は可動部と干渉しない様取り回してください。

# NNZ30

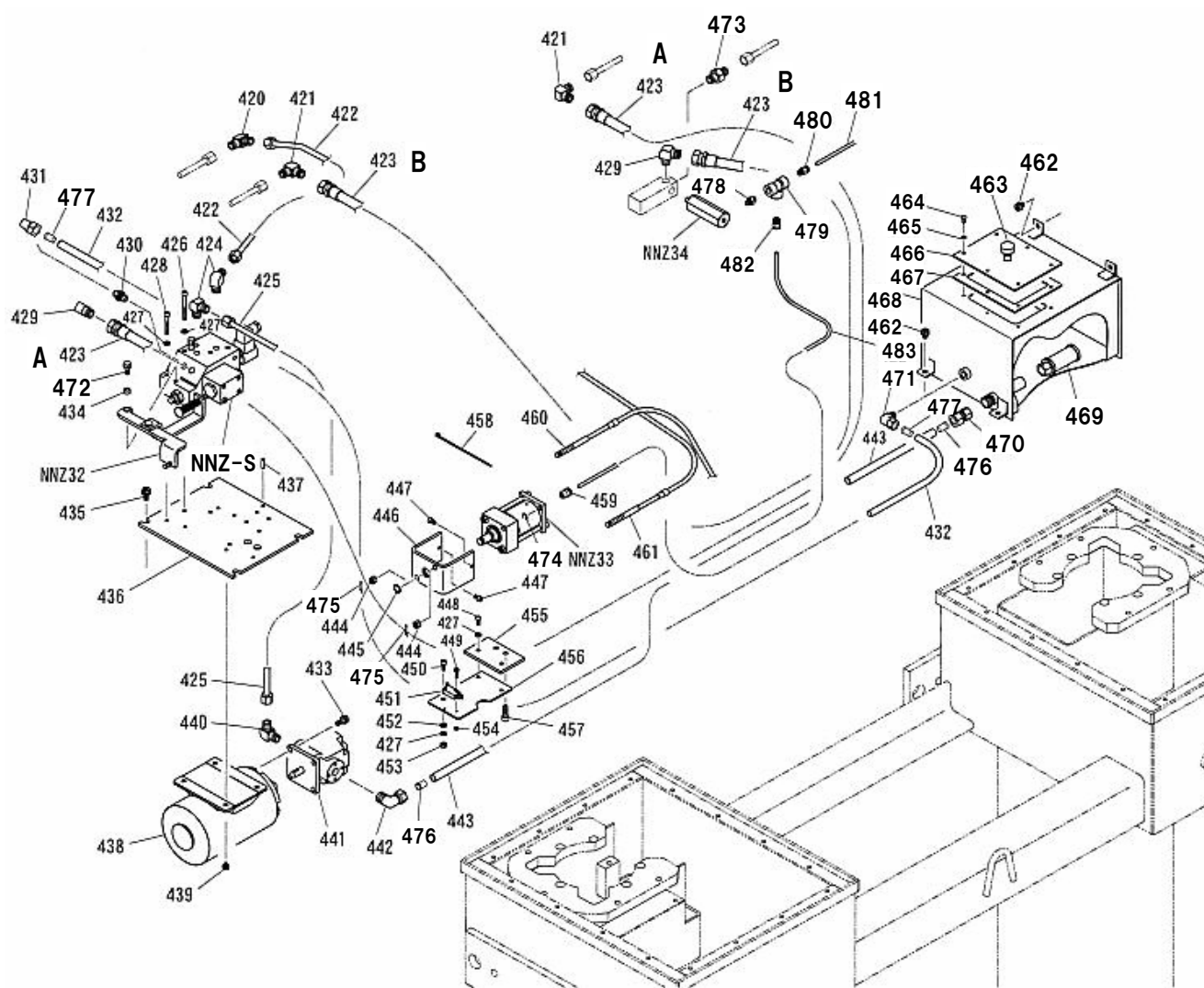
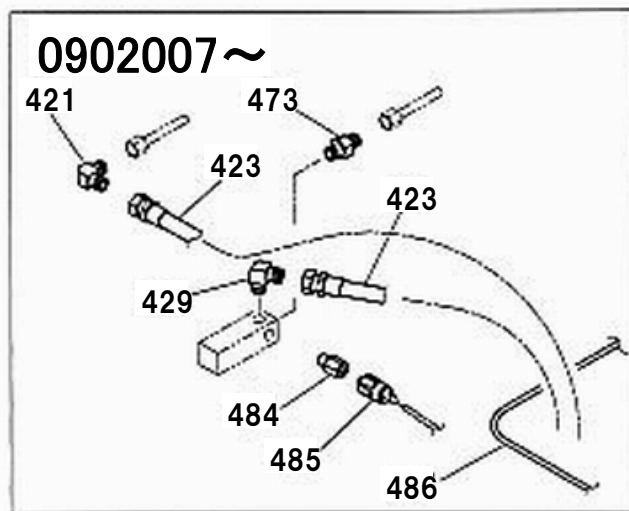
# 内蔵式油圧ユニット関係

## 対象機種:

- NNZ30AU(2003/11~)
- NNZ30/25AUSA(2006/5~)
- NNZ30KAU(2003/11~)
- NNZ30WU(2003/11~)
- NNZ25/30KAUB
- NNZ30KAUBN
- NNZ30PUA
- NNZ30GPIA
- NNZ30WPU(2003/11~)
- NNZ30WPUR
- NNZW30WPUH
- ☆NNZ30PUAJ
- ☆NNZ30KAUJ
- ☆NNZ32PUAJ
- ☆NNZ32PUAJR

(2003/11~)

(NNZ30WPU/WPUR/WPUHのみ)

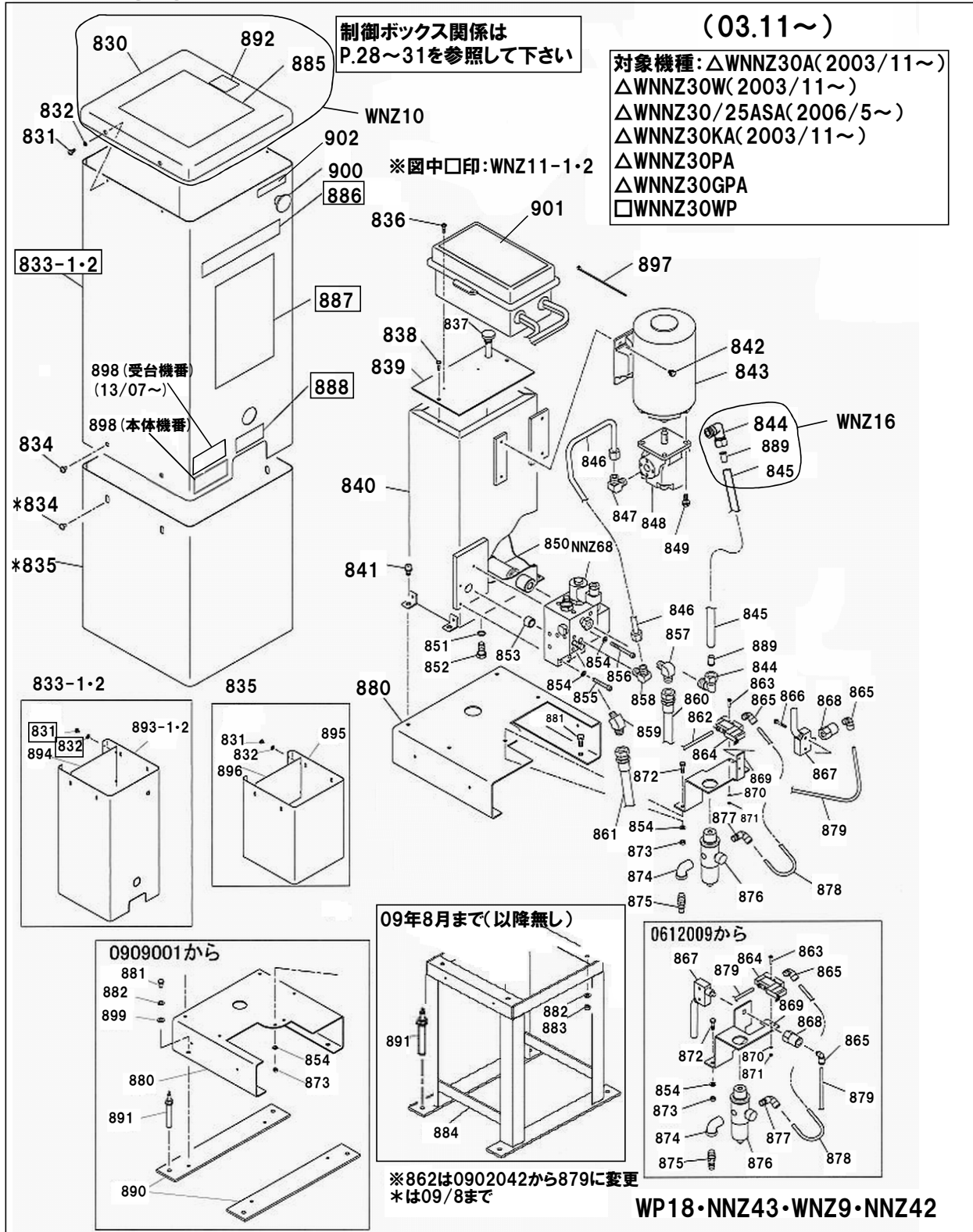


# NNZ30(2003/11~)

図番	部品コード	品名	規格	変更時期・備考	製品使用数(参考)					
					リフト芯間					
					1400	1650	2250		2400	
					WU	WPU(R)				
460-2	00089140	LコントロールケーブルAS		【芯間1650】						
460-3	00126080	LコントロールケーブルAS		【芯間2250】						
460-4	00209500	LコントロールケーブルAS		【芯間2400】						
461	00125040	SコントロールケーブルAS						1		
462	90890812	座金付六角ホルト	HBS0812SE					4		
463	00121160	レベルパーAS						1		
464	90940512	ナベ小ネジ	MSR0512SE					6		
465	50562211	アルミ座金	M5					6		
466	11502900	タンク蓋						1		
467	50630045	ガasket						1		
468	00125340	オイルタンクペア						1		
469	80818933	ストレーナー	YMD-30310-10					1		
470	80817340	メスユニオン	MP-5153					1		
471	80817336	エルボユニオン	ML-2122					1		
472	90740820	座金付六角ホルト	HBP0820SE					1		
473	80814910	コネクター	HS-S-10X1/4					1		
474	80847510	E型止メ輪	E7SE					2		
475	90972021	割ピン	SP0220SE					2		
476	80817615	インサートリング	INS-F15					2		
477-1	受注不可	インサートリング	447-2+432で交換の事	(-10/03)	受注不可				2	
477-2	80817662	インサートリング	INS-A12	(1004001-)				2		
478~483はWPU/WPUR/WPUHは0902003まで、それ以降は484~486に変更										
478	80811101	ニップル	NP1/8SE					1		
479	80811801	チー	T1/8					1		
480	80818595	固定絞り	PC6-01-2.0					1		
481-1	51307800	エアホース	F1506-8300mm(黒)	09/08まで				1		
481-2	11047860	エアチューブA	F1506-10m(黒)	0909001-				1		
482	80817205	ハーフユニオン	ZH-061					1		
483-1	50627200	エアホースB	F1506-1400mm(黒)	【芯間1400】		1				
483-2	11485260	エアホースB	F1506-1650mm(黒)	【芯間1650】			1			
483-3	50628280	エアホースB	F1506-2300mm(黒)	【芯間2250】				1		
484	11516600	変換継手		0902004-					1	
485-1	受注不可	圧力スイッチ	485-2で互換性有	0902004-09/8	受注不可				1	
485-2	80821192	圧力スイッチ		0909001-				1		
486	11516640	エアホースA	F1506-11500mm(青)	0907032-					1	
芯間1400: NNZ30AU.30/25AUSA.30KAU.25/30KAUB.30PUA.30GPA										
芯間1650: NNZ32PUAJ										
芯間2250: NNZ30WU.30WPU.30WPUR										
芯間2400: NNZW30WPUH										

# NNZ30

## 別置式油圧ユニット関係



# NNZ30(2003/11~)

図番	部品コード	品名	規格	変更時期・備考	単価(税別)				製品使用数 (参考)			
									芯間 2250		芯間 1400	
					アル ネオ	スベ ース	アル ネオ	スベ ース	アル ネオ	スベ ース	アル ネオ	スベ ース
WP18	75022221	油圧ユニットAS	834・836~859・863~865・ 868~882・889~891・897・899・901・ NNZ68・WNZ10・WNZ11-2	【色確認】					1			
NNZ43	75004781	油圧ユニットAS	834・836~859・863~865・ 868~882・889~891・897・ 899・901・NNZ68・WNZ10・WNZ11-1	【色確認】						1		
WNZ9	75038040	油圧ユニットAS	834・836~859・863~865・ 868~882・889~891・897・ 899・901・NNZ68・WNZ10・WNZ11-1	【色確認】							1	
NNZ42	75005100	油圧ユニットAS	834・836~859・863~865・ 868~882・889~891・897・ 899・901・NNZ62・WNZ10・WNZ11-1	【色確認】								1
NNZ-S	P.25参照	サブプレート&バルブAS	詳細はP.25参照のこと		詳細はP.25参照				1			
WNZ10	75032000	ユニットケース上板AS	(830・885・892)	色は黒のみとなります (2013/5~)								1
WNZ11-1	75032020	ユニットケース側板AS 【色確認】	(833-1,886~888)	年式無し								1
WNZ11-1	75032020	ユニットケース側板AS 【色確認】	(833-1,886~888)	(-0902041)WNNZ30WP用					1			
WNZ11-2	75022340	ユニットケース側板AS 【色確認】	(833-2,886~888,902)	(0902042-)WNNZ30WP用					1			
WNZ16	75004720	給油管AS	(844・845・889)									1
830	受注不可	ユニットケース上板		WNZ10で交換の事	受注不可				1			
831	90862930	ナベ・タッピンネジ	SRHFST0508SE	(0607059数変更)								4→16
831	90862930	ナベ・タッピンネジ	SRHFST0508SE	(0909001数変更)								16→12
832	90930705	平座金	PW05SE	(0607059数変更)								4→16
832	90930705	平座金	PW05SE	(0909001数変更)								16→12
833-1	受注不可	ユニットケース側板AS	WNNZ11-1で交換の事		受注不可				1			
833-1	受注不可	ユニットケース側板AS	WNNZ11-1で交換の事	(-0902041)	受注不可				1			
833-2	受注不可	ユニットケース側板AS	WNNZ11-2で交換の事	(0902042-)	受注不可				1			
834	90750610	座金組込ナベ・小ネジ	MSRP0610SE	(0909001数変更)								8→4
835	00126030	ユニット台カバーAS	【色確認】	09/08以降無								1→0
836-1	90750421	座金組込ナベ・小ネジ	MSRP0420SE	(-1308097)								2
836-2	90750425	座金組込ナベ・小ネジ	MSRP0425SE	(1308098-)								2
837	00125560	レベルバーAS										1
838	90750508	座金組込ナベ・小ネジ	MSRP0508SE									2
839-1	00114180	タンク蓋ヘア	【色確認】						1			
839-2	11503280	タンク蓋	【色確認】									1
840	00126060	オイルタンクヘア	【色確認】									1
841	90760815	座金付六角穴付ホル	HSBS0815									4
842	90790610	座金付六角ホル	HBPS0610SE									4
843-1	80820141	モーター	TO-K10(ヒタチ)	1.5kw					1			1
843-2	80820140	モーター	TO-K5	2.2kw							1	
844	80817335	エルボユニオン	ML-2154S									2
845	11503160	給油管	F1515-190mm(黒)									1
846-1	75004710	圧油管D・AS	(スリーブ・ナット付)						1			1
846-2	75004690	圧油管A・AS	(スリーブ・ナット付)								1	
847	80813917	90°エルボ	HS-E1-10X3/8									1
848	80818206	キヤホンブ	PAZLD728									1
849	90890820	座金付六角ホル	HBS0820SE									4
850	80818951	ストレナー	SS-40610-10									1
851	80800250	リング	P12ソウトウ									1
852	90911220	六角ホル	HB1220SE									1
853	50628080	ゴムリング										1
854	90930506	ハネ座金	SW06SE									5
855	90920645	六角穴付ホル	HSB0645									1
856	90920680	六角穴付ホル	HSB0680									2
857	80813057	アダプター	20(G3/8XR1/4)									1
858	80813910	90°エルボ	HS-E1-10X1/4									1
859	80813061	アダプター	21(G3/8XR1/4)									1
860	50628041	高圧ホースB	K-175-09 7350mm	(477・543付)								1
861	50628101	高圧ホースC	K-175-09 6500mm	(479・561付)								1
862	51307800	エアホース	F1506-8300mm(黒)	(-0902041以降無) 油圧ユニットASに含まず					1→0			1
863	90750320	座金組込ナベ・小ネジ	MSRP0320SE									2
864-1	受注不可	セレックスバルブ	3GA110-C6-3	864-2で互換性有	受注不可				1			
864-2	80821218	セレックスバルブ	3GA110R-C6-3									1
865	80817224	エルボユニオン	ZL-065M									2
866	90780430	座金組込ナベ・小ネジ	MSRPS0430SE	(-0612008以降無)								2
867-1-1	受注不可	爪外れ検知LS+コード付	BZ-2RQ1-T4-JK VCTF0.5SX2芯-700mm(XO・COM)	867-1-2で交換の事	受注不可				1			
867-1-2	35007351	爪外れ検知LS+コード付	Z-01HQ-B VCTF0.5SX2芯-700mm(XO・COM)	新旧互換性有						1		
867-2-1	受注不可	爪外れ検知LS+コード付	BZ-2RQ1-T4-J VCTF0.5SX2芯-700mm(5・8)	867-2-2で交換の事	受注不可				1			
867-2-2	75004735	爪外れ検知LS+コード付	Z-15GQ-B VCTF0.5SX2芯-700mm(5・8)	新旧互換性有								1
868	80820897	エア・パイロットアクチュエーター	EA	『空電リレー』								1
869-1	11503320	エアフィルター取付板	【色確認】	(-0612008)								1
869-2	11503321	エアフィルター取付板	【色確認】	(0612009-)								1

# NNZ30

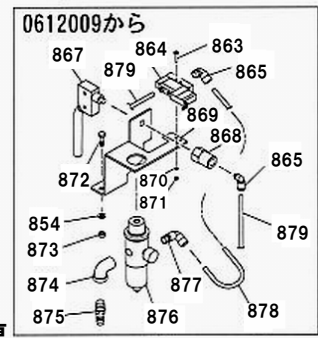
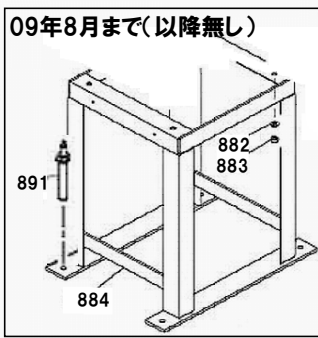
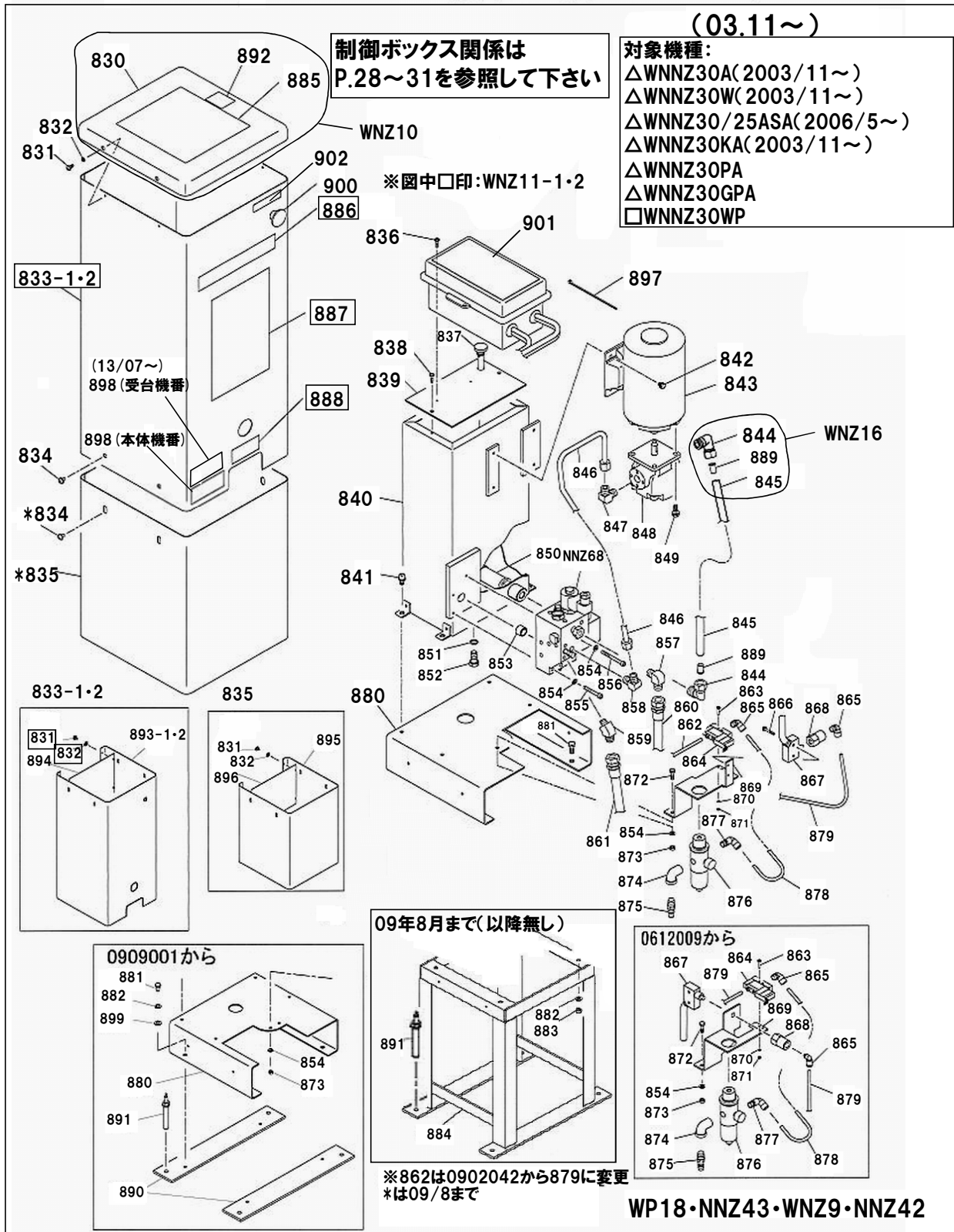
## 別置式油圧ユニット関係

(03.11~)

制御ボックス関係は  
P.28~31を参照して下さい

対象機種:

- △WNNZ30A(2003/11~)
- △WNNZ30W(2003/11~)
- △WNNZ30/25ASA(2006/5~)
- △WNNZ30KA(2003/11~)
- △WNNZ30PA
- △WNNZ30GPA
- WNNZ30WP



※862は0902042から879に変更  
※は09/8まで

WP18・NNZ43・WNZ9・NNZ42



# NNZ30

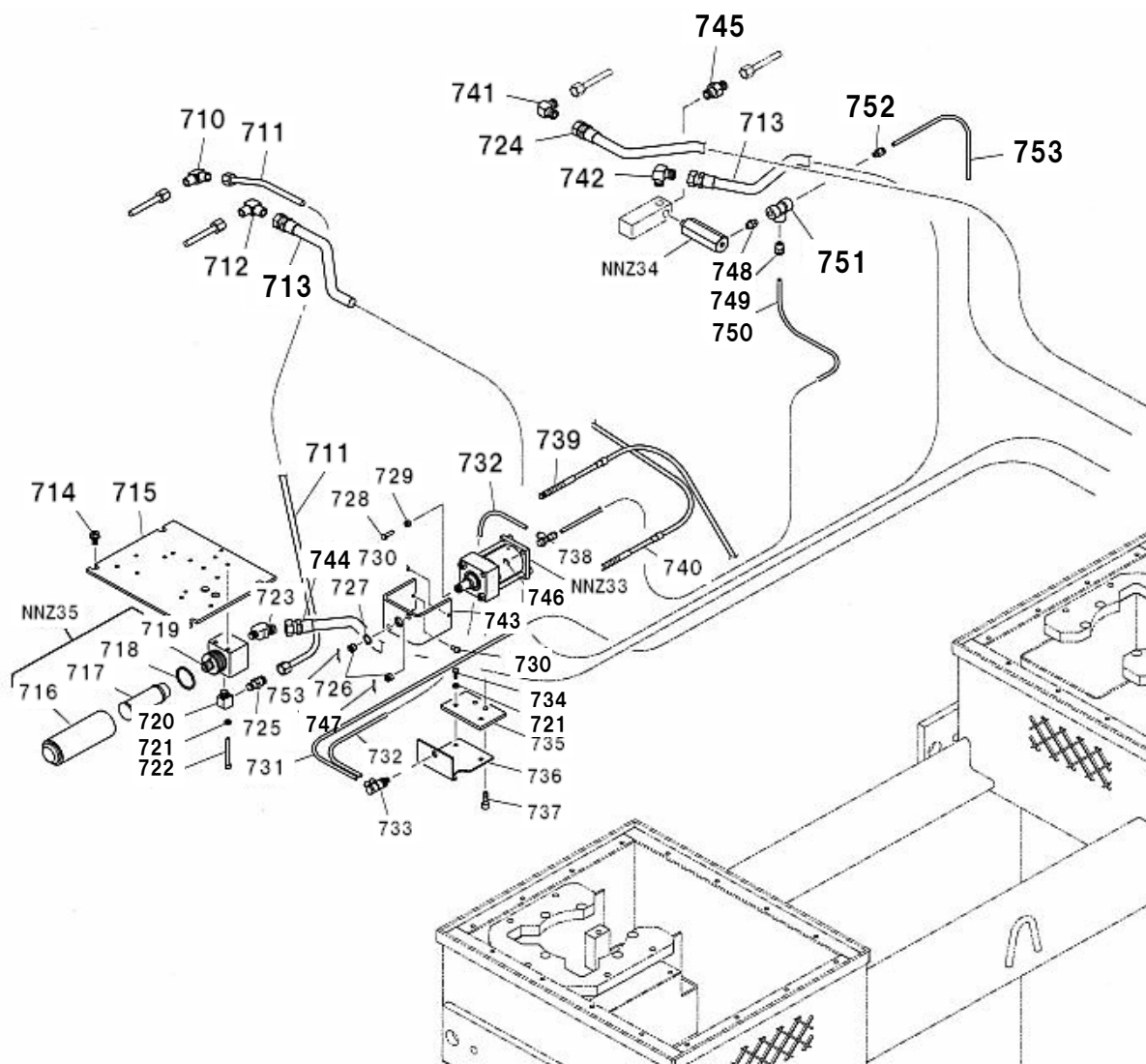
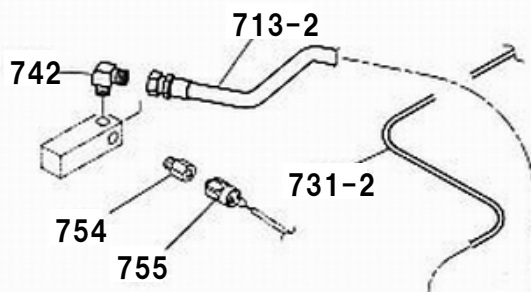
# 油圧ユニット別置式本体内部関係

**対象機種:**

- △WNNZ30A(2003/11~)
- △WNNZ30W(2003/11~)
- △WNNZ30/25ASA(2006/5~)
- △WNNZ30KA(2003/11~)
- △WNNZ30PA
- △WNNZ30GPA
- WNNZ30WP

(WNNZ30WPのみ) 0902042~

(\*565)は0902042から551に変更



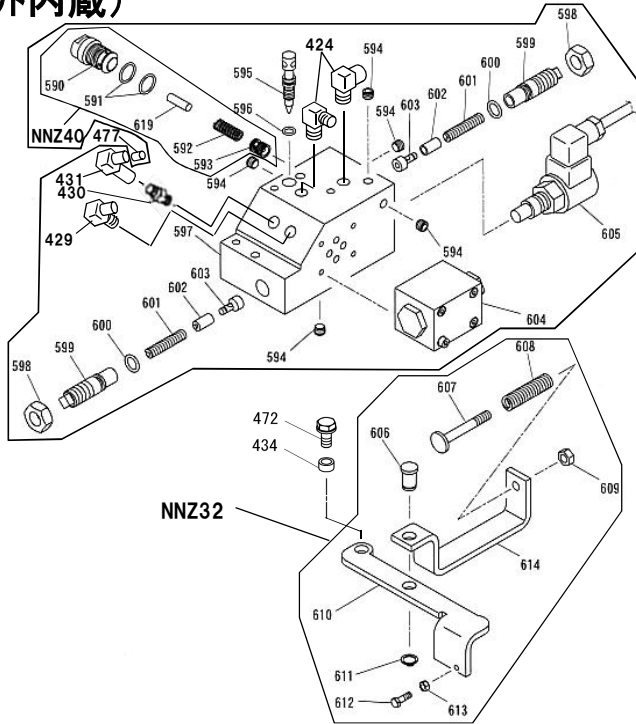
# NNZ30(2003/11～)

図番	部品コード	品名	規格	変更時期・備考	単価(税別)			製品使用数 (参考)	
NNZ33	00125480	爪外シリンダーAS						1	
NNZ34	00124420	セフティーバルブAS						1	
NNZ35	75001810	フィルターブロックAS						1	
710	80814310	90°ユニオンエルボ	HS-L1-10					1	
711	75004740	圧油管C・AS	(スリーブ・ナット付)					1	
712	80810760	ホース接続ユニオンエルボ	KLE10-020N					1	
713-1	50627221	高圧ホース【芯間1400】	SIB210 1950mm (502・532付)	ラム芯間1400用				1	
713-2	50628261	高圧ホース【芯間2250】	SIB210 2800mm (502・532付)	ラム芯間2250用				1	
714	90790820	座金付六角ボルト	HBPS0820SE					4	
715	11500723	ユニットベース						1	
716	00125460	フィルターキャップヘア						1	
717	80818933	ストレナー	YMD-30310-10					1	
718	80800538	Oリング	P39-1B					1	
719	11503200	フィルターブロック						1	
720	80813102	オスミスエルボ	HS-BC-1/4					1	
721	90930506	ハネ座金	SW06SE					4	
722	90920665	六角穴付ボルト	HSB0665					2	
723	80813066	アダプター	22(G3/8XR3/8)					1	
724	50628101	高圧ホースC	K-175-09 6500mm (456・531付)					1	
725	80814910	コネクター	HS-S-10X1/4					1	
726	90932108	溝付六角ナット	CN08SE					2	
727	80845006	軸用C型止メ輪	RRO15					1	
728	90910620	六角ボルト	HB0620SE					1	
729	90930106	六角ナット	HN06SE					1	
730	90920606	六角穴付ボルト	HSB0606					2	
731-1	11484800	エアホースA【芯間1400】	F1506-10m(青)	ラム芯間1400用				1	
731-2	50627880	エアホースA【芯間2250】	F1506-10850mm(青)	ラム芯間2250用 0902042数変更				1→2	
732	11785341	爪外シアーチューブA	F1506-420mm(黒)					1	
733	80821116	メカニカルバルブ	MVP63					1	
734	91040618	六角穴付丸ボルト	HSR0615					1	
735	11500780	ケーブルブラケット						1	
736	11503380	メカニカルバルブ取付座						1	
737	90920825	六角穴付ボルト	HSB0825					2	
738	80817406	D型ユニオン	ZD-062					1	
739-1	00125060	LコントロールケーブルAS		ラム芯間1400用				1	
739-2	00126080	LコントロールケーブルAS		ラム芯間2250用				1	
739-3	00209500	LコントロールケーブルAS		ラム芯間2400用				1	
739-4	00089140	LコントロールケーブルAS		ラム芯間1650用				1	
740	00125040	SコントロールケーブルAS						1	
741	80810761	ホース接続ユニオンエルボ	KLE10-030N					1	
742	80812970	アダプター	NO14(G1/4XR1/4)					1	
743	11361740	ケーブルブラケット						1	
744	50628041	高圧ホースB	K-175-09 7350mm (454・513付)					1	
745	80814910	コネクター	HS-S-10X1/4					1	
746	80847510	E型止メ輪	E7SE					2	
747	90972021	割ピン	SP0220SE					2	
		743～748はWPU/WPURは0902041まで、それ以降は754～755に変更							
748	80811101	ニップル	NP1/8SE					1	
749	80817205	ハーフユニオン	ZH-061					1	
750-1	50627200	エアホースB【芯間1400】	F1506-1400mm(黒)	ラム芯間1400用				1	
750-2	50628280	エアホースB【芯間2250】	F1506-2300mm(黒)	ラム芯間2250用				1	
751	80811801	チー	T1/8					1	
752	80818595	固定絞り	PC6-01-2.0					1	
753	51307800	エアホース	F1506-8300mm(黒)	0902042数変更 (以降731-2)				1→0	
754	11516600	変換継手		0902042-				1	
755-1	受注不可	圧カスイッチ	485-2で互換性有	0902042-09/8	受注不可			1	
755-2	80821192	圧カスイッチ		0909001-				1	

# NNZ30 WNNZ30WP (ユニット内蔵)

## サブプレート&バルブAS関係

(2003/11~)

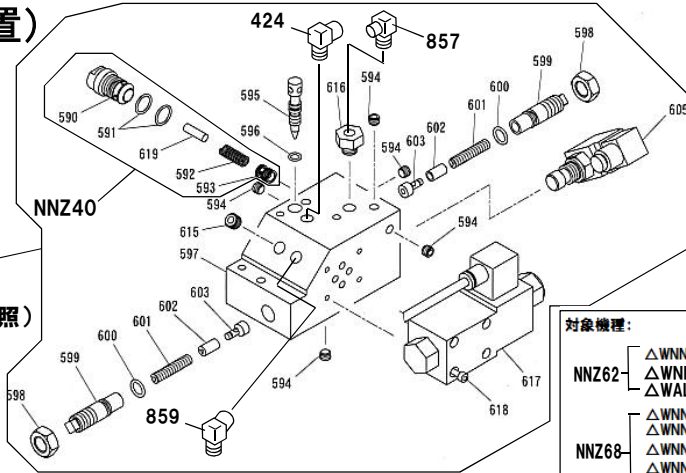


NNZ61  
NNZ66  
NNZ70  
(詳細はP.25参照)

対象機種:

- NNZ30AU(2003/11~)
- NNZ30/25AUSA(2006/5~)
- NNZ25/30KAUB
- NNZ30KAU(2003/11~)
- NNZ30WU(2003/11~)
- NNZ30KAUBN
- NNZ30PUA
- NNZ30GPA
- NNZ30WPU(2003/11~)
- NNZ30WPUH
- ☆ NNZ30PUAJ
- ☆ NNZ30KAUJ
- ☆ NNZ32PUAJ
- ☆ NNZ32PUAJR

## (ユニット別置)



NNZ62  
NNZ68  
(詳細はP.25参照)

対象機種:

- △ WNNZ30A(2003/11~)
- △ WNNZ30/25ASA(2006/5~)
- △ WAL25ASA
- △ WNNZ30W(2003/11~)
- △ WNNZ30KA(2003/11~)
- △ WNNZ30PA
- △ WNNZ30GPA
- WNNZ30WP

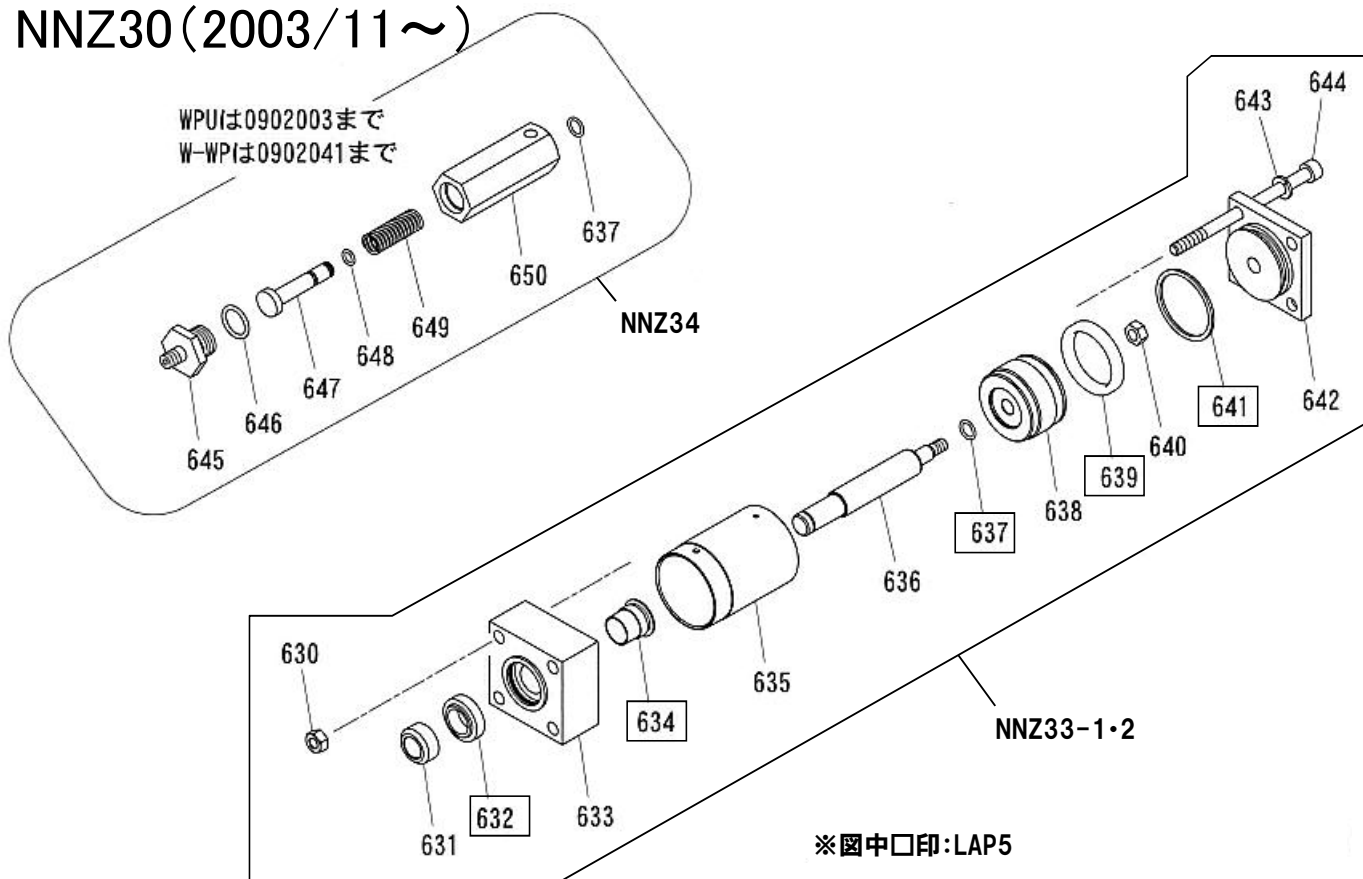
サブプレート&バルブAS関係

NNZ30(2003/11~)

図番	部品コード	品名	規格	変更時期・備考	単価(税別)			製品使用数(参考)	
								内蔵	別置
NNZ66	75002180	サブプレート&バルブAS	(424・429・430・431・594-605・NNZ40)	16.7MPa				1	
NNZ61	75004910	サブプレート&バルブAS	(424・429・430・431・594-605・NNZ40)	14.7MPa				1	
NNZ70	75002190	サブプレート&バルブAS	(424・429・430・431・594-605・NNZ40)	(NNZ32用)17.6MPa				1	
NNZ68	75004700	サブプレート&バルブAS	(424・594-603・605・615-618・857・859・NNZ40)	16.7MPa					1
NNZ62	75004790	サブプレート&バルブAS	(424・594-603・605・615-618・857・859・NNZ40)	14.7MPa					1
NNZ32	00124370	バルブレバ-AS	(606-614)						1
NNZ40	70124402	フローコントロールバルブAS	(590-593・619)	"流量調整弁"					1
424	80813910	90° エルボ	HS-E1-10X1/4					2	1
429	80813059	アダプター	20(G1/4XR1/4)					1	
430	80811102	ニップル	NP1/4SE					1	
431	80811740	メスエルボユニオン	MB-5122					1	
434	11500980	バルブレバ-支点カラー						1	
472	90740820	座金付6角ホルト	HBP0820SE					1	
477-1	受注不可	インサートリング	432(P.15参照)と併せて交換で互換性あり(チューブと併せて交換の事)	(-10/03)	受注不可			2	
477-2	80817662	インサートリング	INS-A12	1004001-				2	
590	受注不可	フローコントロールハウジング		単品受注不可 NNZ40で 交換して下さい	受注不可			1	
591	80800516	Oリング	P16-1B		受注不可			2	
592	受注不可	フローコントロールスプリング			受注不可			1	
593	受注不可	フローコントロールスプール			受注不可			1	
594	80850001	6角穴付プラグ	HSP1/8					12	11
595	11501220	ローリングバルブ						1	
596	80800003	Oリング	P8-1B					1	
597	受注不可	サブプレート	サブプレート&バルブASで交換の事		受注不可			1	
598	90931140	小型ナット	HN16(3)SE小型					2	
599	11500790	リリーフスクリュウ						2	
600	80800012	Oリング	P12					2	
601	50562451	リリーフスプリング						2	
602	11500801	リリーフスプールハウジング						2	
603	11500771	リリーフスプール						2	
604	80818667	切替バルブ	ZD-GO1-A3X-5080H					1	
605	80818568	電磁フェックバルブ	7789671A20550C2	"下降バルブ"				1	
606	11500880	バルブレバ-ヒンA						1	
607	10162722	スイッチピン						1	
608	50627320	バルブ切替パネ						1	
609	90932708	6角Uナット	HUN08SE					1	
610	11500920	バルブレバ-						1	
611	80845003	軸用C型止メ輪	RRO12					1	
612	90910520	6角ホルト	HB0520SE					1	
613	90930105	6角ナット	HN05SE					1	
614-1	受注不可	バルブ押エ	NNZ32で交換の事	(-10/05)	受注不可			1	
614-2	11500901	バルブ押エ		(10/06-)				1	
615	80850002	6角穴付プラグ	HSP1/4					1	
616	80811575	メスオスニップル	HS-NC-1/4					1	
617	80818668	切替バルブ	ASV-02-2BP-DC24					1	
618	90920545	6角穴付ホルト	HSB0545					4	
619	受注不可	フローコンストッパ	NNZ40で交換	(0704007-)	受注不可			1	
857	80813057	アダプター	20(G3/8XR1/4)					1	
859	80813061	アダプター	21(G3/8XR1/4)					1	
NNZ-S		サブプレート&バルブAS	対象機種						
NNZ66	75002180	サブプレート&バルブAS170	NNZ30KAU,30WPU,30WPUR,30PUA,30KAUJ,30PUAJ,30GPJA,30WU,30KAUB,30KAUBN,30WPUH						
NNZ61	75004910	サブプレート&バルブAS150	NNZ30AU,30/25AUSA,25KAUB						
NNZ70	75002190	サブプレート&バルブAS180	AL32PUAJR,NNZ32PUAJ						
NNZ68	75004700	サブプレート&バルブAS170	WNNZ30W,WNNZ30WP,WNNZ30KA,WNNZ30PA,WNNZ30GPA						
NNZ62	75004790	サブプレート&バルブAS150	WNNZ30A,WNNZ30ASA,WAL25ASA						
			NNZ66,NNZ61,NNZ70は構成部品は同一、リリーフ設定圧が異なります						
			NNZ68,NNZ62は構成部品は同一、リリーフ設定圧が異なります						

# 爪外しシリンダー&セフティバルブ関係

## NNZ30(2003/11~)

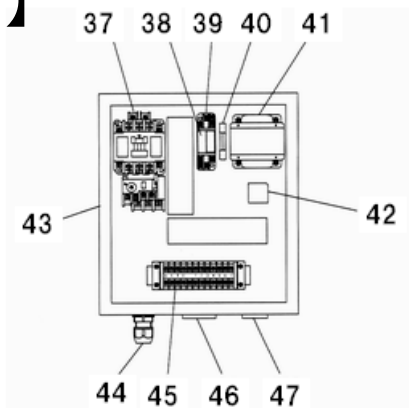


**対象機種:**  
2003年11月以降生産分の全機種



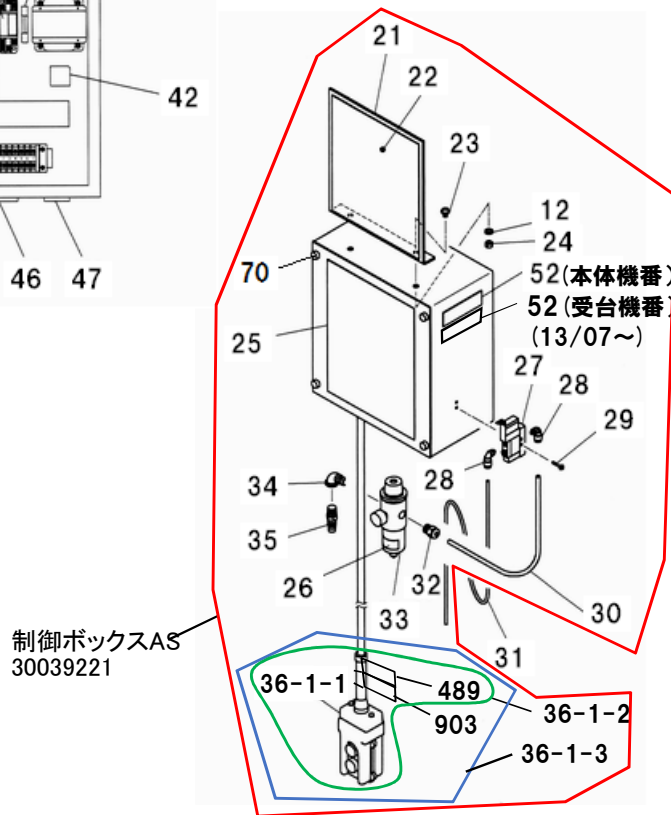
# 制御ボックス関係(2003/11～)

## 【ユニット内蔵式】



### 対象機種:

- NNZ30AU(2003/11～)
- NNZ30/25AUSA(2006/5～)
- NNZ30KAU(2003/11～)
- NNZ30WU(2003/11～)
- NNZ25/30KAUB
- NNZ30KAUBN
- NNZ30PUA
- NNZ30GPA



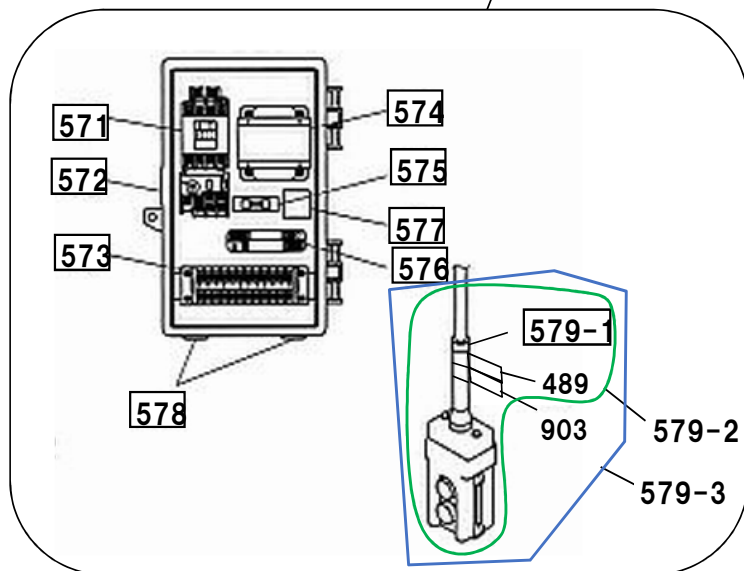
制御ボックスAS  
30039221

901-1

## 【ユニット別置き式】

### 対象機種:

- △WNNZ30A(2003/11～)
- △WNNZ30W(2003/11～)
- △WNNZ30/25ASA(2006/5～)
- △WNNZ30KA(2003/11～)
- △WNNZ30PA
- △WNNZ30GPA



制御ボックス関係

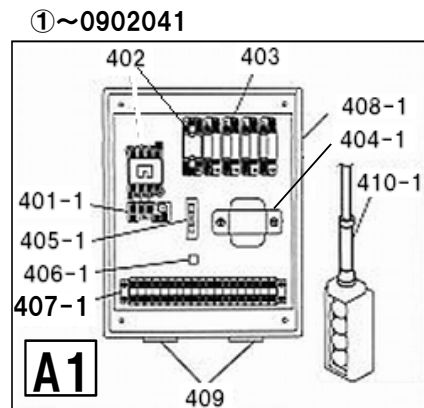
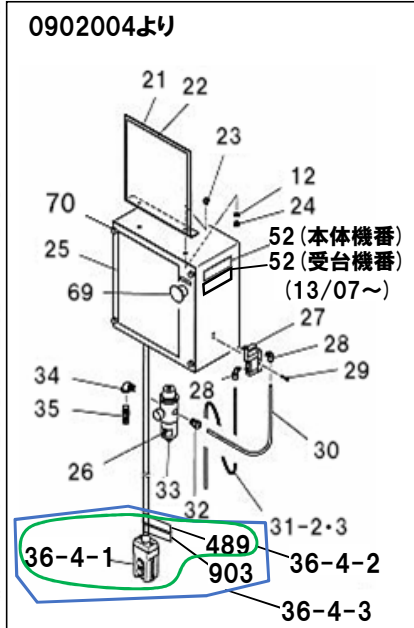
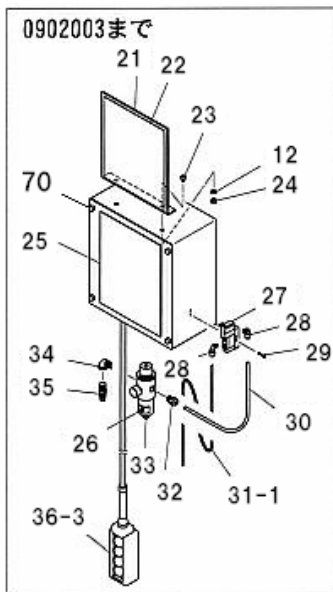
NNZ30(2003/11～)

図番	部品コード	品名	規格	変更時期・備考	単価(税別)				製品使用数 (参考)	
					芯間1400	芯間2250	内蔵	別置	内蔵	別置
12	90930506	ハネ座金	SW06SE							2
21-1	70015040	コーションシール取付板	(22付)	(～09/11)					1	1
21-2	70015041	コーションシール取付板	(22付)	(0912001～)					1	1
22-3	50627181	コーションシールD		(～09/11)					1	1
22-4	50627182	コーションシールD		(0912001～)					1	1
23	90750610	座金組込ナベ小ネジ	MSRP0610SE						2	2
24	90930106	六角ナット	HN06SE						2	2
25	50627160	コーションシールC							1	1
26	50627281	コーションシールE							1	1
27-1	受注不可	セレックスバルブ	3GA110-M5-DC24	27-2で互換性有	受注不可				1	1
27-2	80821219	セレックスバルブ	3GA110R-M5-DC24						1	1
28	80817224	エルボユニオン	ZL-065M						2	2
29-1	90780320	座金組込ナベ小ネジ	MSRPS0320SE	(～09/08)					2	2
29-2	90750320	座金組込ナベ小ネジ	MSRP0320SE	(0909001～)					2	2
30	50627121	エアホースC	F1506-200mm(黒)						1	1
31-1	51307800	エアホース	F1506-8300mm(黒)	(～09/08)					1	1
31-2	11047860	エアチューブA	F1506-10m(黒)	(0909001～)					1	1
32	80817206	ハーフユニオン	ZH-062						1	1
33	75023590	フィルターレギュレータ	B7019-2C-M	シール付					1	1
34	80810702	オスメスエルボ	STE1/4SE						1	1
35	80827504	エアチャックオス	PT1/4						1	1
36-1-1	71313330	押ボタンSW+コード	COB61+コード10M						1	1
	71317600	押ボタンスイッチ(コード無)	COB61						1	1
36-1-2	75034020	押ボタンSW+コード+シール付	(36-1-1・489)	(1108001～2010006H) NNZ30KAU					1	
36-1-3	75034021	押ボタンSW+コード+シール付	(36-1-1・489・903)	(2010007H～) NNZ30KAU					1	
37	80820622	マグネットSW&サーマル	SW-0(7シ)AC24V						1	1
38	70662275	リレー+ソケット	G7T-1112SDC24V P7TF-05						1	1
39	受注不可	リレーソケット	P7TF-05	38で交換の事	受注不可				1	1
40	80820476	ヒューズホルダー	F-7111 1P						1	1
41	80820834	トランス	P:200V S:24V 30VA						1	1
42	※	整流ブリッジ+コンデンサ	P.33参照							
43	50627962	制御ボックス							1	1
44	80821782	ケーブルコネクタ	SK-12M						1	1
45	80821297	端子台	TS-615 12P						1	1
46	80821695	ワンタッチブッシュ	TB-2533						1	1
47	80657900	ゴムブッシュ	GB-25						1	1
52	※	銘板	(機番連絡ください)	13/07～数変更 ※受台機番用銘板は 現地に貼付の事						1→2
70	90931471	ローレットビス	CRKB4-8						4	4
	30039221	制御ボックスSET	(12・21～30・32～47・ 52・489・903)						1	1
	75021120	ハイセンセット セレックスバルブ付	(27～29・36～47)						1	1
901-1	00034022	ハイセンセット	(571～579)	867(P.19参照)付					1	1
571	80820622	マグネットSW&サーマル	SW-0(7シ)AC24V						1	1
572	51307610	制御ボックス							1	1
573	80821297	端子台	TS-61512P						1	1
574	80820840	トランス	P:200VS:24V						1	1
575	80820476	ヒューズホルダー	F-7111 1P						1	1
576	70662275	リレー+ソケット	G7T-1112SDC24V P7TF-05						1	1
577	※	整流ブリッジ+コンデンサ	P.33参照							
578	80821853	膜付グロメット	SG-22A						2	2
579-1	71313332	押ボタンSW+コード	COB81 1.25SQX3芯-10m						1	1
	80821461	押ボタンスイッチ(コード無)	COB81						1	1
579-2	75038080	押ボタンSW+コード+シール付	(579-1・489)	(1108001～2010060H) WNNZ30KA					1	1
579-3	75038081	押ボタンSW+コード+シール付	(579-1・489・903)	(2010061H～) WNNZ30KA					1	
489	11520200	コーションシールA	NNZ30KAU,WNNZ30KA	(1108001～)					1	1
903	11520210	コーションシールB	NNZ30KAU	(2010007H～)					1	
			WNNZ30KA	(2010061H～)					1	

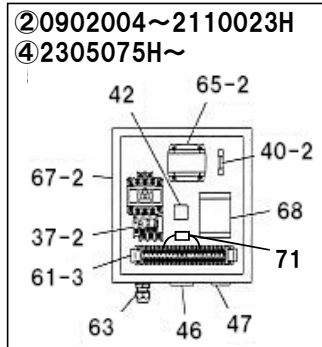
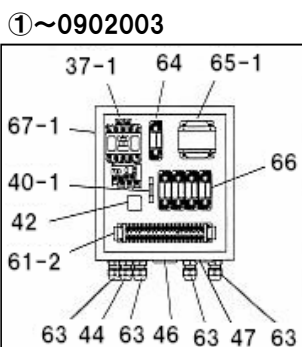
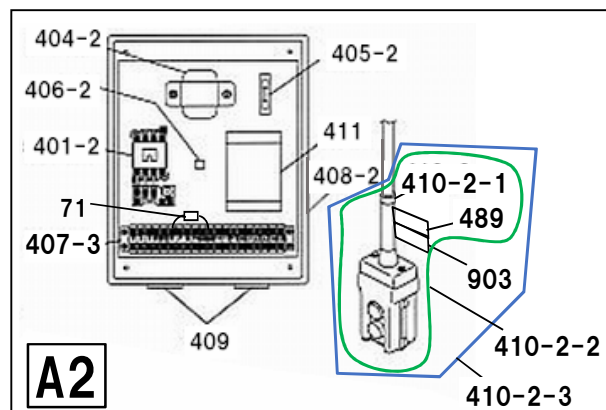
# 制御ボックス関係 NNZ30WPU・WPUH ・WPUH (ユニット内蔵)

対象機種:  
 NNZ30WPU(2003/11~)  
 NNZ30WPUH  
 NNZW30WPUH  
 WNNZ30WP

(2003/11~)  
**WNNZ30WP**  
 (ユニット別置)



②0902042~2111021H  
 ④2305052H~



③2110024H~2305074H



抵抗から「X1」「X2」「24V」の配線が出ており、それぞれシーケンサの「X1」「X2」「S/S」の端子台に結線されています。アーム高さ検知LSを交換する場合はこの抵抗を取り外してください

※54\_5\_NNZ30WPU・WNNZ30WP【2003年10月以降\_上物関係】部品価格表9・11・15ページ参照のこと  
 ※55\_2\_●■NNZ(AL)30WPUH【上物関係】部品価格表9・13ページ参照のこと

制御ボックス関係

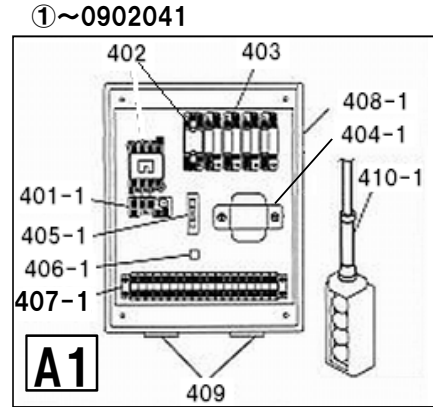
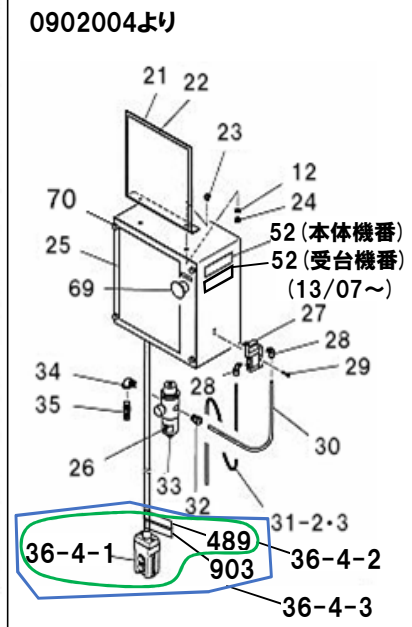
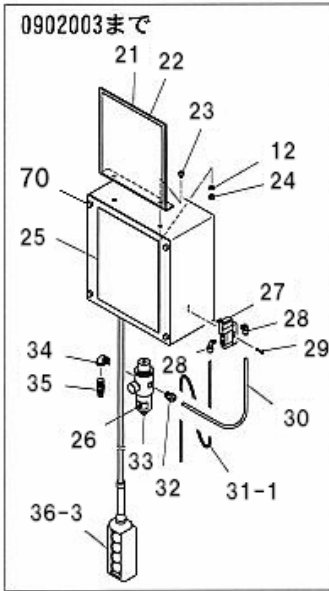
アルネオアーム式(2003/11~)

図番	部品コード	品名	規格	変更時期・備考	単価(税別)				製品使用数 (参考)	
									内蔵	別置
21	70015040	コーションシール取付板	(22付)							1
22-3	50627181	コーションシールD	E7-圧力0.69MPa (7kgf/cm <sup>2</sup> )	~09/11						1
22-4	50627182	コーションシールD	E7-圧力0.5MPa (5kgf/cm <sup>2</sup> )	0912001~						1
23	90750610	座金組込ナベ小ネジ	MSRP0610SE							2
24	90930106	六角ナット	HN06SE							2
25	50627160	コーションシールC								1
26	50627281	コーションシールE								1
27-1	受注不可	セックスバルブ	3GA110-M5-DC24	27-2で互換性有					受注不可	1
27-2	80821219	セックスバルブ	3GA110R-M5-DC24							1
28	80817224	エルボユニオン	ZL-065M							2
29-1	90780320	座金組込ナベ小ネジ	MSRPS0320SE							2
29-2	90750320	座金組込ナベ小ネジ	MSRPO320SE	(0909001~)						2
30	50627121	エアホースC	F1506-200mm(黒)							1
31-1	51307800	エアホース	F1506-8300mm(黒)	(-0907031)						1
31-1	51307800	エアホース	F1506-8300mm(黒)	(-0902041以降無し)						1→0
31-2	50627880	エアホースA	F1506-10850mm(青)	(0902042数変更)						1→2
31-3	11516640	エアホースA	F1506-11500mm(青)	(0907032~)						1
32	80817206	ハーフユニオン	ZH-062							1
33	75023590	フィルタレギュレータ	B7019-2C-M	シール付						1
34	80810702	オスメスエルボ	STE1/4SE							1
35	80827504	エアチャックオス	PT1/4							1
36-3	75012260	押ボタンスイッチ+コード	COB72 0.75SQX7芯-10m	(-0902003)						1
	71313327	押ボタンスイッチ(コード無)	COB72							1
	75012261	押ボタンスイッチ+コード	COB81 1.25SQX3芯-10m							1
36-4-1	75012264	押ボタンスイッチ(コード無)	COB81	(0902004~)						1
36-4-2	75034300	押ボタンSW+コード+シール付	(36-4-1・489)	WPU(1108001~2010005H) NNZ30WPUR,NNZW30WPUH (1108001~2010003H)						1
36-4-3	75034301	押ボタンSW+コード+シール付	(36-4-1・489・903)	WPU(2010006H~) NNZ30WPUR,NNZW30WPUH (2010004H~)						1
37-1	80820622	マグネットSW&サーマル	SW-0(7芯)AC24V	(-0902003)						1
37-2	80820620	マグネットSW&サーマル	SW-0・200V	(0902004~)						1
40-1	80820476	ヒューズホルダー	F-7111 1P	(-0902003)						1
40-2	80860700	FUSEホルダー	F-7111	(0902004~)						1
42	※	整流ブリッジ+コンデンサ	P.33参照							
44	80821782	ケーブルコネクタ	SK-12M	(-0902003)						1
46	80821695	ワンタッチブッシュ	TB-2533							1
47	80657900	ゴムブッシュ	GB-25							1
52	※	銘板	機番連絡ください	13/07~数変更 ※受台機番用銘板は 現地にて貼付の事						1→2
61-2	75012290	端子台 レール付	TU-15 20P	(-0902003)					お問い合わせください	1
61-3	75012300	端子台 レール付	TU-15 20P	(0902004~)						1
63	80821781	ケーブルコネクタ	SK-12S							8
64	80820393	リレー	MY2 DC24V	(-0902003)						4
65-1	80820840	トランス	P:200V S:24V 30VA	(-0902003)						1
65-2	80820834	トランス	P:200V S:18V 24V 30VA	(0902004~)						1
66	80820398	リレー	MY2・AC24V	(-0902003)						4
67-1	11516241	制御ボックス		(-0902003)						1
67-2	11516242	制御ボックス		(0902004~)						1
68	75022381	シケンサ(ユニット内蔵)	FX3S-10MR	(0902004~)						1
69-1-1	受注不可	出力停止スイッチ +コード付	ACHL25211R	(0902004-1204062) 69-1-2で交換の事					受注不可	1
69-1-2	71317620	出力停止スイッチ +コード付	XA1E-BV402 VSF1.25X4本 L=600mm	新旧互換性有 回り止めの加工有り						1
69-2	71317621	出力停止スイッチ +コード付	XA1E-BV402 VSF1.25X4本 L=600mm	(1204063~) 回り止めの加工無し						1
70	90931471	ロレットビス	CRKB4-8							4
71	80666106	ダイオード	S2V60	(1301001~)						2
	00113661	ハイセンセット	電気部品一式 (セックスバルブ付、 電磁チェックバルブ含まず)	(-0902003)						1
	00113662	ハイセンセット		(0902004~)						1
401-1	80820622	マグネットSW&サーマル	SW-0 AC24V	(-0902041)						1
401-2	80820620	マグネットSW&サーマル	SW-0 200V	(0902042~)						1
402	80820393	リレー	MY2 DC24V	(-0902041以降無し)						1
403	80820398	リレー	MY2 AC24V	(-0902041以降無し)						4
404-1	80820840	トランス	P:200VS:24V	(-0902041)						1
404-2	80820834	トランス	P:200V	(0902042~)						1
405-1	80820476	ヒューズホルダー	F-7111 1P	(-0902041)						1
405-2	80860700	FUSEホルダー	F-7111	(0902042~)						1
406	※	整流ブリッジ	P.33参照							
407-1	80821250	端子台	TU-15	(-0902041)						19
407-2	受注不可	端子台	BD7-MB20	(0902042-2503022H) 407-3で交換の事					受注不可	1
407-3	75022361	端子台	TS-801B 20P	(2503023H~)					お問い合わせください	1
408-1	11516760	制御ボックス		(-0902041)						1
408-2	11516761	制御ボックス		(0902042~)						1

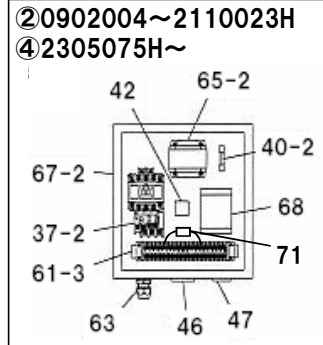
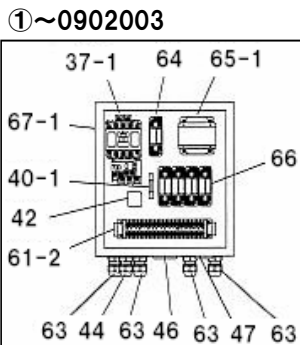
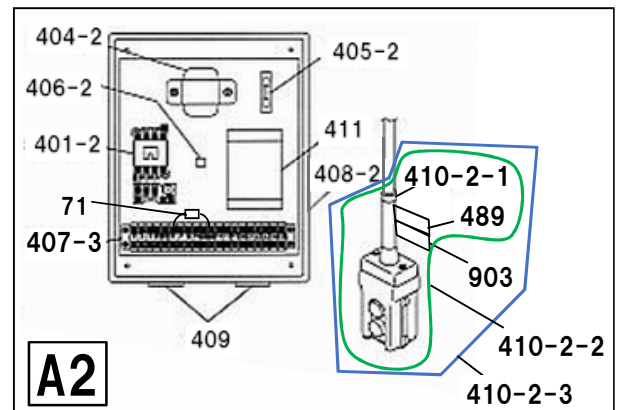
# 制御ボックス関係 NNZ30WPU・WPUH ・WPUH (ユニット内蔵)

対象機種:  
 NNZ30WPU(2003/11~)  
 NNZ30WPUH  
 NNZW30WPUH  
 WNNZ30WP

(2003/11~)  
**WNNZ30WP**  
 (ユニット別置)



②0902042~2111021H  
 ④2305052H~



③2110024H~2305074H



抵抗から「X1」「X2」「24V」の配線が出ており、それぞれシーケンサの「X1」「X2」「S/S」の端子台に結線されています。アーム高さ検知LSを交換する場合はこの抵抗を取り外してください

※54\_5\_NNZ30WPU・WNNZ30WP【2003年10月以降\_上物関係】部品価格表9・11・15ページ参照のこと  
 ※55\_2\_●■NNZ(AL)30WPUH【上物関係】部品価格表9・13ページ参照のこと

本体外観&内蔵式制御ボックス関係

アルネオアーム式(2003/11~)

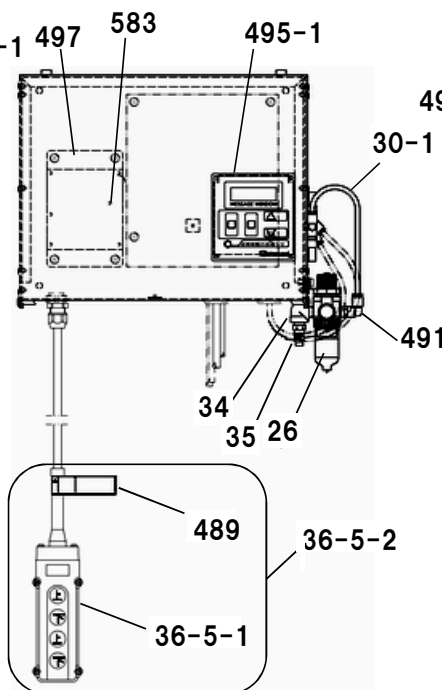
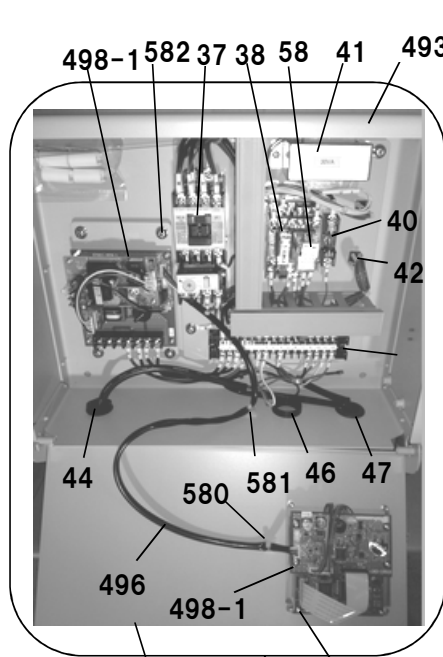
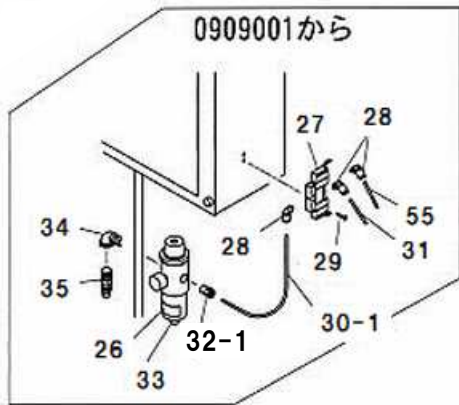
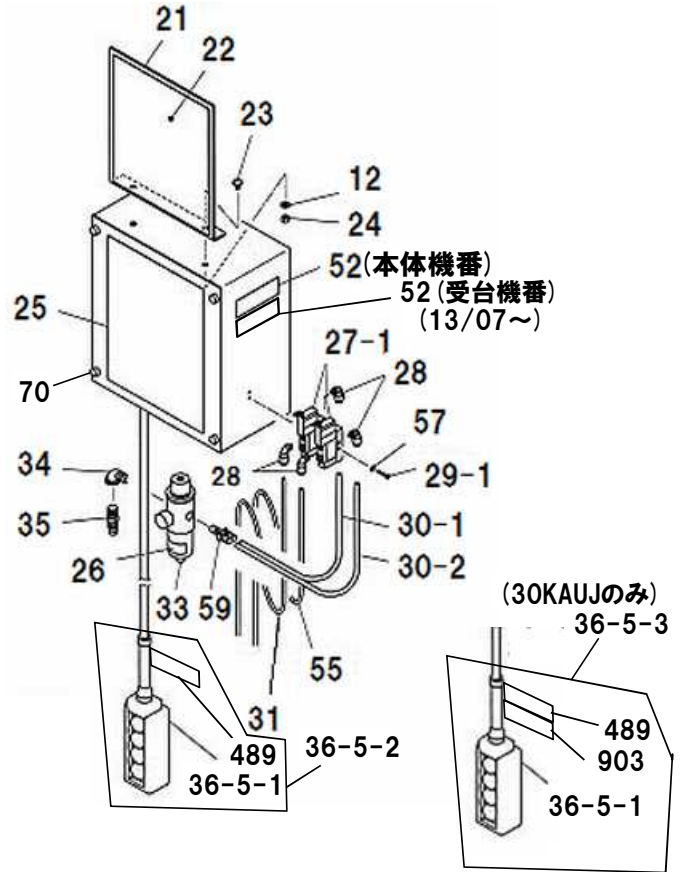
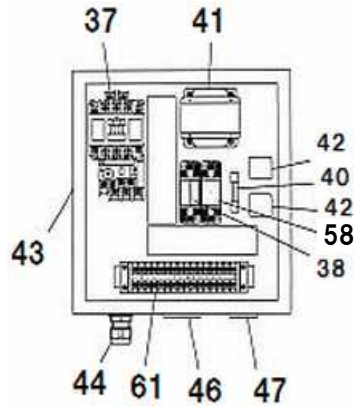
図番	部品コード	品名	規格	変更時期・備考	単価(税別)			製品使用数 (参考)	
								内蔵	別置
409	80821849	膜付クロメット	SG-28A						2
410-1	75022240	押ホ`タンスイッチ+コード`	COB82 0.75SQX7芯-10m	(~0902041)					1
	71313355	押ホ`タンスイッチ(コード`無)	COB82						
410-2-1	75022241	押ホ`タンスイッチ+コード`	COB81 1.25SQX3芯-10m	(0902042~)					1
	75022245	押ホ`タンスイッチ(コード`無)	COB81						
410-2-2	75022050	押ホ`タンスW+コード`+シール付	(410-2-1・489)	(1108001~2010032H)					1
410-2-3	75022051	押ホ`タンスW+コード`+シール付	(410-2-1・489・903)	(2010033H~)					1
411	75022391	シーケンサ(ユニット別置)	FX3S-10MR	(0902042~)					1
412-1	00057240	ハイセンセット	A1+867(P.19参照)+アーム検知LS	(~0902041)					1
412-2	00057242	ハイセンセット	A2+867(P.19参照)+アーム検知LS	(0902042~)					1
489	11520200	コーションシールA	NNZ30WPU,WPUR,WPUH WNNZ30WP	(1108001~)					1
903	11520210	コーションシールB	NNZ30WPU	(2010006H~)				1	
			NNZ30WPUR,NNZW30WPUH	(2010004H~)					
			WNNZ30WP	(2010033H~)					1
	※	整流ブリッジ+コンデンサ							
42-1	受注不可	NNZ30AU	S2VB60+1000 μ F 35V	0501081~追加 42-2で交換の事	受注不可			1	
42-2	75050110	NNZ30AU	S2VB60+680 μ F 35V					1	
		NNZ30WU						1	
		NNZ25AUSA						2	
		NNZ25KAU						3	
		BALW30WUONE						4	
42-1	受注不可	NNZ30WPU	S2VB60+1000 μ F 35V	0501081~追加 42-2で交換の事	受注不可			1	
42-2	75050110	NNZ30WPU・NNZ30WPUR	S2VB60+680 μ F 35V	~0809039				1	
42-3	75050115	NNZ30WPU・NNZ30WPUR	S2VB60+470 μ F 35V	0809040~09年1月				1	
42-4	75050100	NNZ30WPUR NNZ30WPU NNZW30WPUH	S2VB60+4700 μ F 35V	09年2月~				1	
42-1	受注不可	NNZ30KAU・KAUJ・ NNZ30GPIA	S2VB60+1000 μ F 35V	0501081~0810003 42-2で交換の事	受注不可			1	
42-2	75050110	NNZ30KAU・KAUJ NNZ30KAUBN・ NNZ30GPIA	S2VB60+680 μ F 35V	0810004~				1	
42-1	受注不可	NNZ32PUAJ・PUAJR	S2VB60+1000 μ F 35V	~0810003 42-2で交換の事	受注不可			1	
42-2	75050110	NNZ32PUAJ・PUAJR	S2VB60+680 μ F 35V	0810004~				1	
42-5	75050095	WNNZ30W	WNNZ30Wと共通						1
	75050095	WNNZ30A							1
	75050095	WNNZ25ASA							1
	75050095	WNNZ30WP							1
	75050095	WNNZ30KA							1
	75050095	WNNZ30PA							1
	75050095	WNNZ30GPA							1
	※	現行品以外のハイセンセットについてはお問い合わせください							

# アルネオ2ウェイアーム自動式

# 制御ボックス関係

対象機種:

- ☆NNZ30PUAJ
- ☆NNZ30KAUJ
- ☆NNZ32PUAJ
- ☆NNZ32PUAJR



494-1 487-1 584,585,586

制御ボックス関係

アルネオ2ワイアーム自動式(2003/11~)

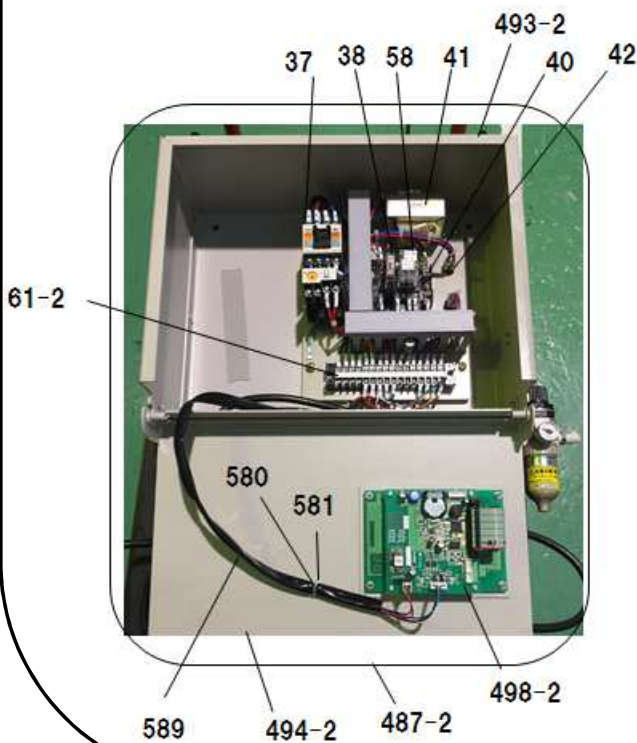
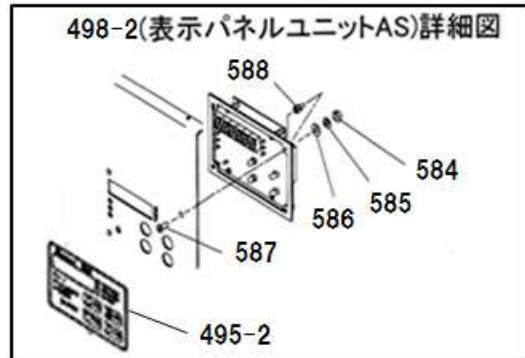
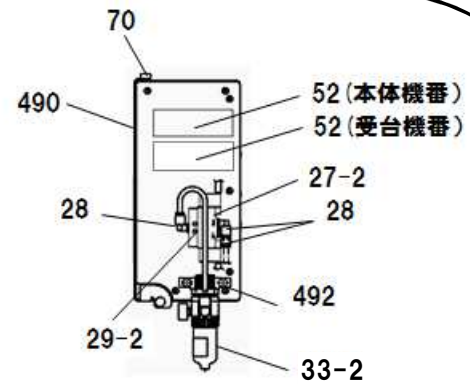
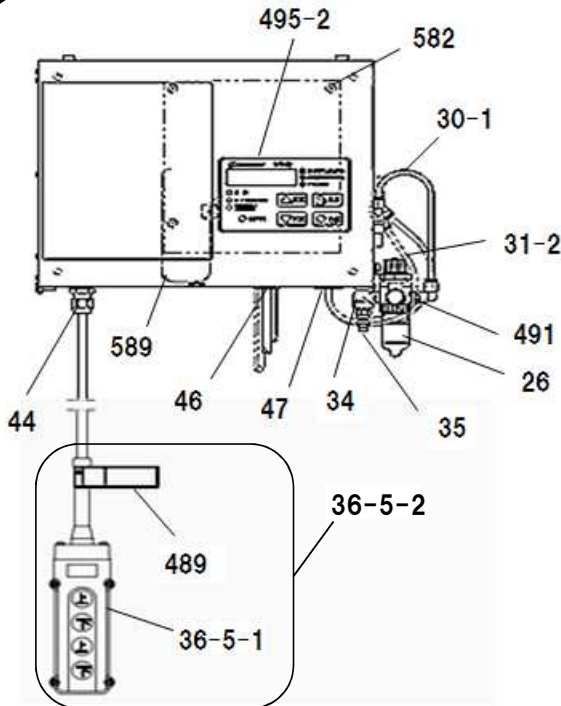
図番	部品コード	品名	規格	変更時期・備考	単価(税別)			製品使用数 (参考)	
								PUAJ	KAUJ
12	90930506	ハネ座金	SW06SE	(03/11~)					2
21-1	70015040	コーションシール取付板	(22付)	(~09/11)					1
21-2	70015041	コーションシール取付板	(22付)	(0912001~)					1
22-3	50627181	コーションシールD	エア圧力0.69MPa (7kgf/cm <sup>2</sup> )	(~09/11)					1
22-4	50627182	コーションシールD	エア圧力0.5MPa (5kgf/cm <sup>2</sup> )	(0912001~)					1
23	90750610	座金組込ナベ小ネジ	MSRP0610SE						2
24	90930106	六角ナット	HN06SE						2
25	50627160	コーションシールC							1
26	50627281	コーションシールE							1
27-1	80821219	セレックスバルブ	3GA110-M5-DC24	(~09/08)					2
27-2	80821232	セレックスバルブ	3GA1660R-M5-3 DC24V	(0909001~)					1
28	80817224	エルボユニオン	ZL-065M						4
29-1	90940335	ナベ小ネジ	MSR0335SE	(~09/08)					2
29-2	90750320	座金組込ナベ小ネジ	MSRP0320SE	(0909001~)					2
30-1	50627121	エアホースC	F1506-200mm(黒)						1
30-2	11485870	エアホース	F1506-180mm(黒)	(~09/08)					1
31-1	51307800	エアホース	F1506-8300mm(黒)	(~09/08)					1
31-2	11047860	エアチューブA	F1506-10m(黒)	(0909001~)					1
32	80817206	ハーフユニオン	ZH-062						1
33	75023590	フィルターレギュレータ	B7019-2C-M	シール付					1
34	80810702	オスメスエルボ	STE1/4SE						1
35	80827504	エアチェックオス	PT1/4						1
36-5-1	75022600	押ボタンスイッチ+コード	COB62 0.75SQX5芯-10m	(~11/07)					1
	71317603	押ボタンスイッチミ	COB62 コード無し						1
36-5-2	75037400	押ボタンSW+コード+シール付	(36-5-1-489)	(1108001~) NNZ32PUAJ-32PUAJR (1108001~2010006H) NNZ30KAUJ				1	1
36-5-3	75037401	押ボタンSW+コード+シール付	(36-5-1-489-903)	(2010007H~) NNZ30KAUJ					1
37	80820622	マグネットSW&サーマル	SW-0(フジ)AC24V						1
38	70662275	リレーソケット	G7T-1112SDC24V P7TF-05						1
40	80820476	ヒューズホルダー	F-7111						1
41	80820840	トランス	P:200V S:24V 30VA						1
42	※	整流ブリッジ+コンデンサ	P.33参照						
43	50627962	制御ボックス							1
44	80821782	ケーブルコネクタ	SK-12M						1
46	80821695	ワンタッチブッシュ	TB-2533						1
47	80657900	ゴムブッシュ	GB-25						1
52	※	銘板	機番連絡ください	13/07~数変更 ※受台機番用銘板は 現地にて貼付の事					1→2
57	90930703	平座金	PW03SE	(~09/08)					2
58	39010262	リレー	MY2K AC24V (ソケット・保持金具付)	【ラッキングリレー】					1
59	80817266	R付Y型ユニオン	ZY-062N	(~09/08)					1
61-1	75022620	端子台 レール付	TS-615 16P						1
70	90931471	ローレットビス	CRKB4-8						4
	00086160	配線セット	電気部品一式、セレックスバルブ付 (電磁チェックバルブ含まず)						1
489	11520200	コーションシールA	NNZ30KAUJ.32PUAJ.32PUAJR	(1108001~)					1
903	11520210	コーションシールB	NNZ30KAUJ	(2010007H~)					1
		<b>AL32PUAJR</b>							
33-2	75023600	フィルターレギュレータ	B7019-2C-MB	シール・ブラケット付					1
487-1	00089220	配線セット		(~1312007)					1
487-2	30089221	配線セット		(1312008~)					1
489	11520200	コーションシールA		(1108001~)					1
490	11522120	コーションシールF							1
491	80817224	エルボユニオン	ZL-065M						1
492	90780615	座金組込ナベ小ネジ	MSRPS0615SE						2
493-1	00089260	ボックスケースAS		ケースのみ(フタ無し) (~1312007)					1
494-1	00089280	ボックスフタAS		フタのみ(~1312007)					1
495-1	11039880	操作パネルシール	フィルム	(~1312007)					1
496	11522140	通信ケーブルセット		(~1312007)					1
497	11522260	基板取付板		(~1312007)					1
498-1	受注不可	表示パネルユニット	SY001-A&B オーエンス	(~1312007) NNZ80(P.37参照)で 交換の事			受注不可		1
580	80825288	ハンタイ	CV-100						2
581	80825604	マウントベース	MB2A						2
582	90780610	座金組込ナベ小ネジ	MSRPS0610SE						8
583	90800308	座金組込ナベ小ネジ	MSRS0308SE	(~1312007)					6
584	90930103	六角ナット	HN03SE						4
585	90930503	ハネ座金	SW03SE						4
586	90930703	平座金	PW03SE						4

# アルネオ2ウェイアーム自動式

# 制御ボックス関係 (1312008～)

対象機種：  
☆NNZ32PUAJR

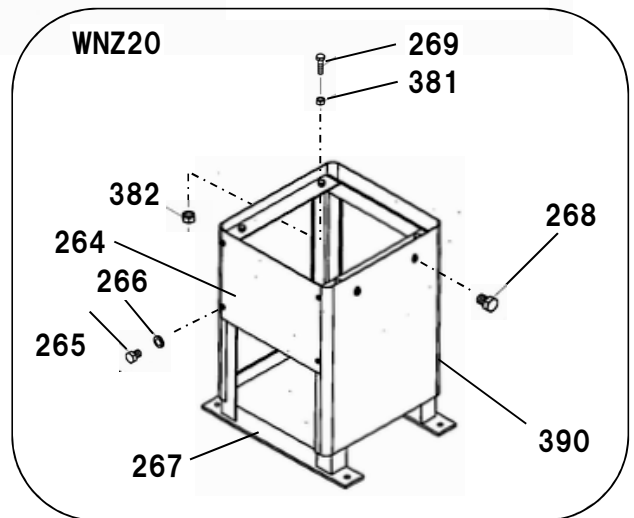
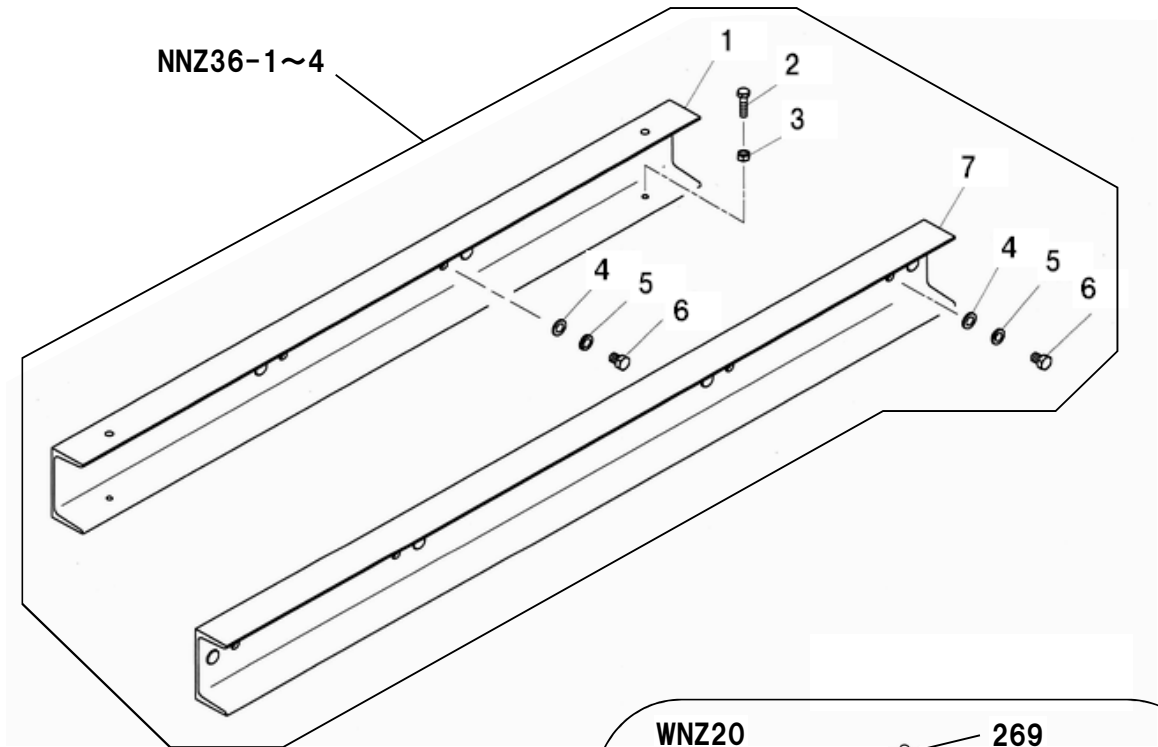
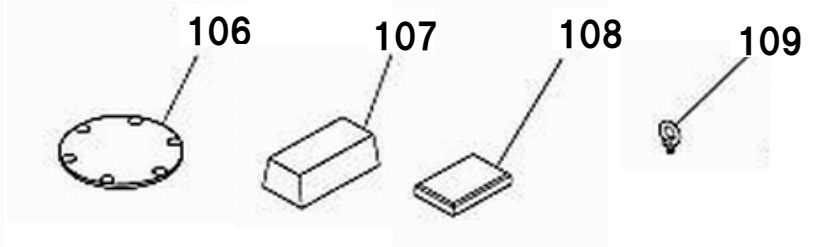
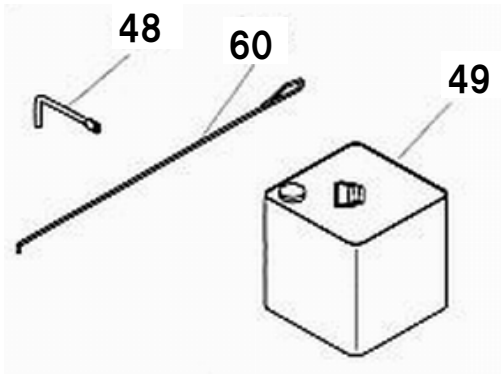
NNZ80



制御ボックス関係

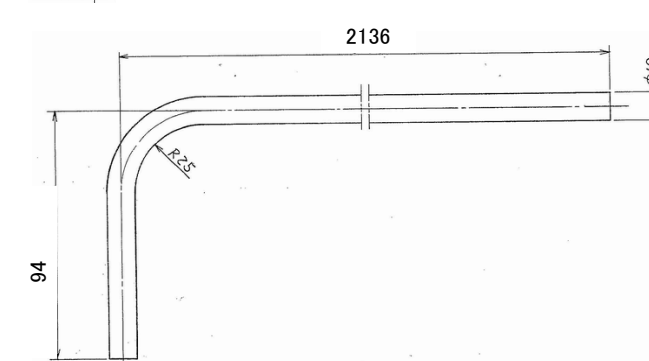
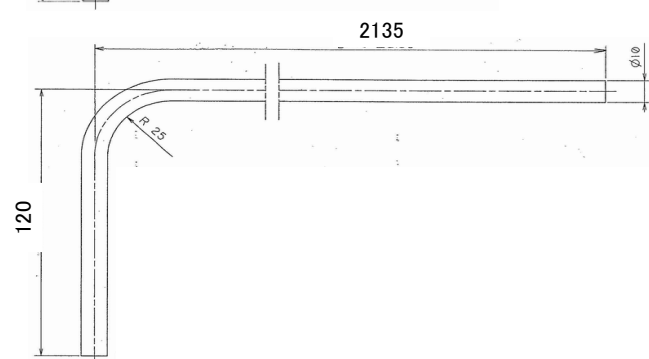
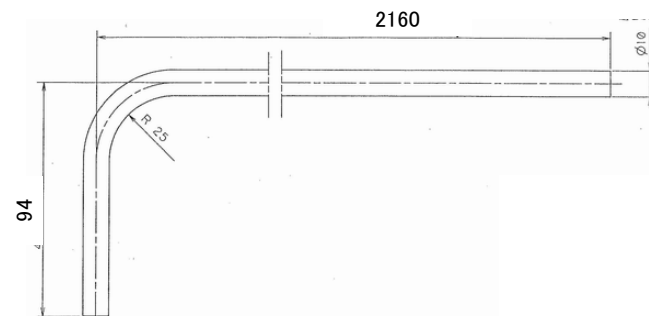
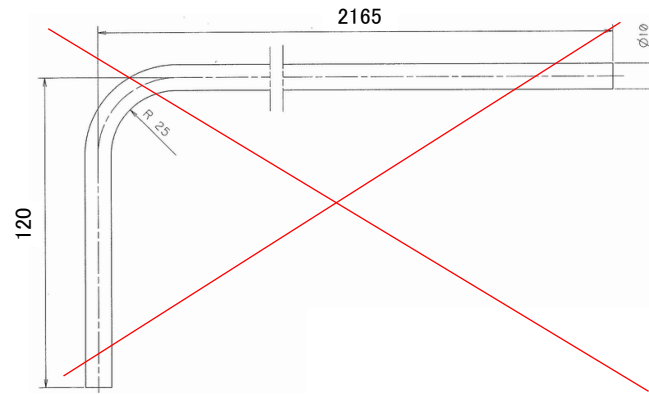
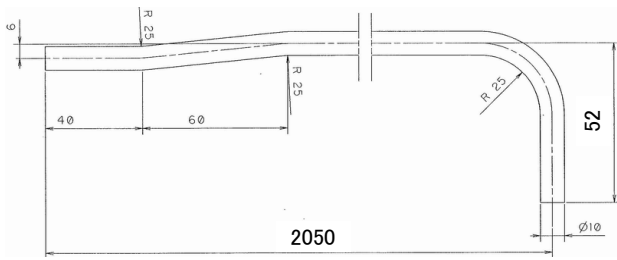
アルネオ2ウェイアーム自動式(1312008～)

図番	部品コード	品名	規格	変更時期・備考	単価(税別)			製品使用数 (参考)
								PUAJR
		AL32PUAJR						
NNZ80	30088100	制御ボックスSET	(26～589)					1
26	50627281	コーションシールE						1
27-2	80821232	セレクトスハルブ	3GA1660R-M5-3 DC24V	(0909001～)				1
28	80817224	エルボユニオン	ZL-065M					3
29-2	90750320	座金組込ナベ小ネジ	MSRP0320SE	(0909001～)				2
30-1	50627121	エアホースC	F1506-200mm(黒)					1
31-2	11047860	エアチューブA	F1506-10m(黒)	(0909001～)				1
33-2	75023600	フィルターレギュレータ	B7019-2C-MB	シール・ブラケット付				1
34	80810702	オスメスエルボ	STE1/4SE					1
35	80827504	エアチャックオス	PT1/4					1
36-5-1	75022600	押ボタンスイッチ+コード	COB62 0.75SQX5芯-10m	(～11/07)				1
	71317603	押ボタンスイッチミ	COB62 コード無し					1
36-5-2	75037400	押ボタンSW+コード+シール付	(36-5-1・489)	(1108001～)				1
37	80820622	マグネットSW&サマル	SW-0(7シ)AC24V					1
38	70662275	リレー+ソケット	G7T-1112SDC24V P7TF-05					1
40	80820476	ヒューズホルダー	F-7111					1
41	80820840	トランス	P-200V S:24V 30VA					1
42	※	整流ブリッジ+コンデンサ	P.33参照					
44	80821782	ケーブルコネクター	SK-12M					1
46	80821695	ワンタッチブッシュ	TB-2533					1
47	80657900	ゴムブッシュ	GB-25					1
52	※	銘板	機番連絡ください	※受台機番用銘板は 現地にて貼付の事				2
58	39010262	リレー	MY2K AC24V (ソケット・保持金具付)	【ラッチングリレー】				1
61-2	75022630	端子台 レール付	TS-615 16P					1
70	90931471	ローレットビス	CRKB4-8					2
487-2	30089221	配線セット						1
489	11520200	コーションシールA						1
490	11522120	コーションシールF						1
491	80817223	エルボユニオン	ZL-042					1
492	90780615	座金組込ナベ小ネジ	MSRPS0615SE					2
493-2	00089261	ボックスケースAS		ケースのみ(フタ無し) (1312008～)				1
494-2	00089281	ボックスフタAS		フタのみ(1312008～)				1
495-2	11039881	操作パネルシート		(1312008～)				1
498-2	75022660	表示パネルユニットAS	(495-2・584～588付)	(1312008～)				1
580	80825288	ハンタイ	CV-100					2
581	80825604	マウントベース	MB2A					2
582	90780610	座金組込ナベ小ネジ	MSRPS0610SE	1312008より数変更				8→4
584	90930103	6角ナット	HN03SE					4
585	90930503	ハネ座金	SW03SE					4
586	90930703	平座金	PW03SE					4
588	81005305	黄銅スベーサ	BSB-305E					4
589	11522280	表示器接続ケーブルセット	10X11-500					1
お問い合わせください								





# NNZ30・AL30圧油管一覧表



①圧油管A・AS 75001590 (メッキ)

⑥圧油管A・AS(洗車) 75004320 (ステンレス)

②圧油管B・AS(旧) 75001600 (メッキ)

※94年6月まで

③圧油管B・AS(新) 75001601 (メッキ)

⑦圧油管B・AS(洗車) 75004340 (ステンレス)

④圧油管E・AS 75001620 (メッキ)

⑧圧油管E・AS(洗車) 75004380 (ステンレス)

⑤圧油管F・AS 75001630 (メッキ)

⑨圧油管F・AS(洗車) 75004360 (ステンレス)

		標準洗車	
94年7月まで	M側・S側とも	①	圧油管A・As x 1
		②	圧油管B・As(旧) x 1
		④	圧油管E・As x 1
94年8月より	M側・・・	①	⑥ 圧油管A・As x 1
		③	⑦ 圧油管B・As(新) x 1
		⑤	⑨ 圧油管F・As x 1
	S側・・・	①	⑥ 圧油管A・As x 1
		③	⑦ 圧油管B・As(新) x 1
		④	⑧ 圧油管E・As x 1

## 部品価格表使用上のご注意

- この部品表は、仕様変更のため予告なく内容を変更することがあります。そのため、記載された内容と実物の形状が異なる場合がありますのでご注意ください。
- 部品ご注文の際は、品番と品名を必ず明記して下さい。品番のご指定のないとき、または機体番号及び製造年月のご連絡がない場合は、万一ご注文品と異なる部品を納入した場合でも当社は責任を負いませんのでご了承下さい。
- アッセンブリーの構成部は、NNZ1等の専用アッセンブリーコードでご注文下さい。
- 品名にある〇〇〇〇ペアとは2個以上の単体部品を溶接し、1個の部品にしたものを言います。
- 当製品の補充部品は生産中止後、20年まで供給させていただきますが、補充部品供給可能期間内であっても供給できない部品(例えば部品コード欄に受注不可とあるもの)もありますのでご了承願います。
- 補充部品の保証期間は弊社出荷(納品)後、3ヶ月間とさせていただきますのでご了承願います。
- 品名欄に、【色確認】の記述がある部品につきましては、ご注文の際に塗装色を明記して下さい。



会社ホームページはこちら  
<https://bishamon.co.jp/>



●ご注文・納期・価格のお問合せ先  
本社営業部  
✉ [sales@bishamon.co.jp](mailto:sales@bishamon.co.jp)  
☎ 0566-53-1126  
📠 0566-53-1844

●技術的なお問合せ先  
カスタマーサポート  
✉ [support@bishamon.co.jp](mailto:support@bishamon.co.jp)  
☎ 0566-53-2281  
📠 0566-53-1617

本社 〒444-1394 愛知県高浜市本郷町4-3-21 TEL.0566-53-1126 FAX.0566-53-1844  
東京 〒146-0083 東京都大田区千鳥2-2-12 TEL.03-3759-9722 FAX.03-3759-9723  
大阪 〒537-0002 大阪府大阪市東成区深江南2-3-22 TEL.06-6747-7617 FAX.06-6747-7618

その他営業所 ホームページをご確認ください。

PL-NNZ【本体関連全般】2605⑨2405-S