

# WTSL15

テストリフト(洗車仕様)

2014年8月発売開始

## 部品表

初版発行年月	2017年11月
改訂版発行年月	2019年11月
改訂版発行年月	2021年11月
改訂版発行年月	2023年5月
改訂版発行年月	2023年11月
改訂版発行年月	2024年5月
改訂版発行年月	2024年7月
改訂版発行年月	2025年4月
改訂版発行年月	2025年5月
改訂版発行年月	2025年11月
改訂版発行年月	2026年1月
改訂版発行年月	2026年6月

## 2019年11月改訂箇所

ページ	図番	部品コード	品名	変更内容
7	87	11438520	圧油ホース	備考欄追記
	93	11438540	戻油ホース	備考欄追記

## 2021年11月改訂箇所

価格改定				
9	139	00794640	受台プレートペア	受注不可に変更

## 2023年5月改訂箇所

9	86	00794460	給排気ホースAS	規格欄表記変更
	95	80814912	コネクター	図番変更
	96	00794400	戻油管AAS	図番変更
13	195	00794880	給油管AS	規格欄表記変更
17	273	11438920	押釦スイッチケーブルセット	規格欄表記変更

## 2023年11月改訂箇所

6	分解図変更		修理工具追加	
7	工具	75106500	ファインナット外し工具	追加

## 2024年5月改訂箇所

7	WTS5	00794140	シリンダAS	規格欄(構成部品図番)変更
	33	受注不可	シリンダパイプペア	受注不可に変更、備考追記
	38	受注不可	ヘッドシリンダ	受注不可に変更、備考追記
17	272	00794760	押釦スイッチAS	価格追加
	273	11438920	押釦スイッチケーブルセット	規格欄変更・価格追加
	274	受注不可	ケーブルフッシング	受注不可に変更、品名変更、備考追記
	275	80821461	押釦SW	備考追加

## 2024年7月改訂箇所

17	268	70662275	リレー+ソケット	部品コード・品名・規格変更、備考削除
	271	11438660	モータケーブルセット	規格・備考追記
	276	11438880	SOL1ケーブルセット	規格・備考追記
	277	11438900	SOL2ケーブルセット	規格・備考追記

## 2025年4月改訂箇所

価格改定				
------	--	--	--	--

## 2025年5月改訂箇所

8	分解図変更		図番87・93 詳細図追加	
---	-------	--	---------------	--

## 2025年11月改訂箇所

7	WTS1	受注不可	ラムAS	受注不可に変更
	49	受注不可	ラムパイプペア	受注不可に変更
11	141	11438800	銘板	部品コード・価格変更
13	141	11438800	銘板	部品コード・価格変更

## 2026年1月改訂箇所

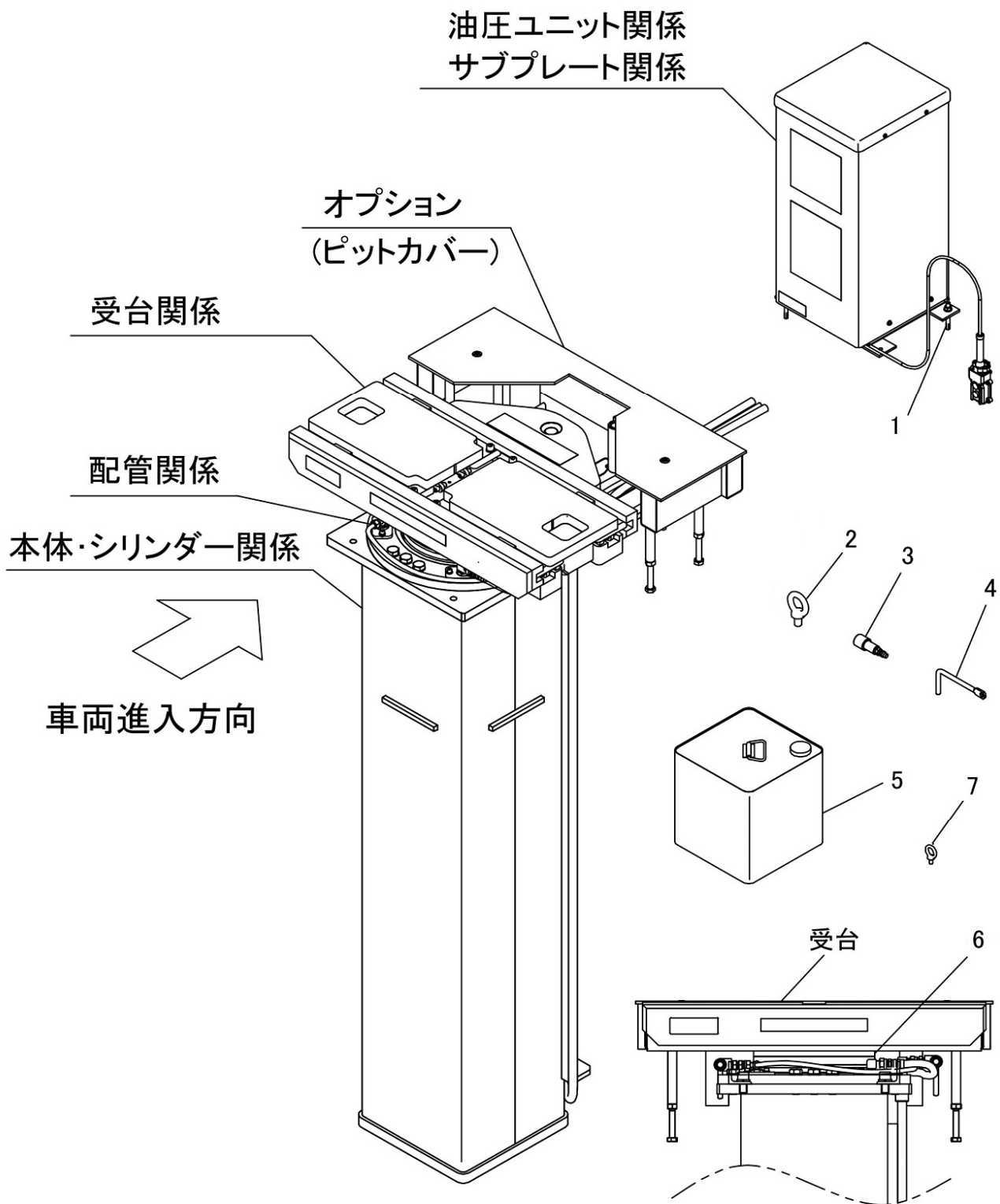
17	WTS18	00794740	制御ボックスAS	価格欄表記変更
	261	51307611	制御ボックス	価格欄表記変更
	269	80666109	タイオード	価格欄表記変更
	271	11438660	モータケーブルセット	価格欄表記変更
	276	11438880	SOL1ケーブルセット	価格欄表記変更
	277	11438900	SOL2ケーブルセット	価格欄表記変更

## 2026年6月改訂箇所

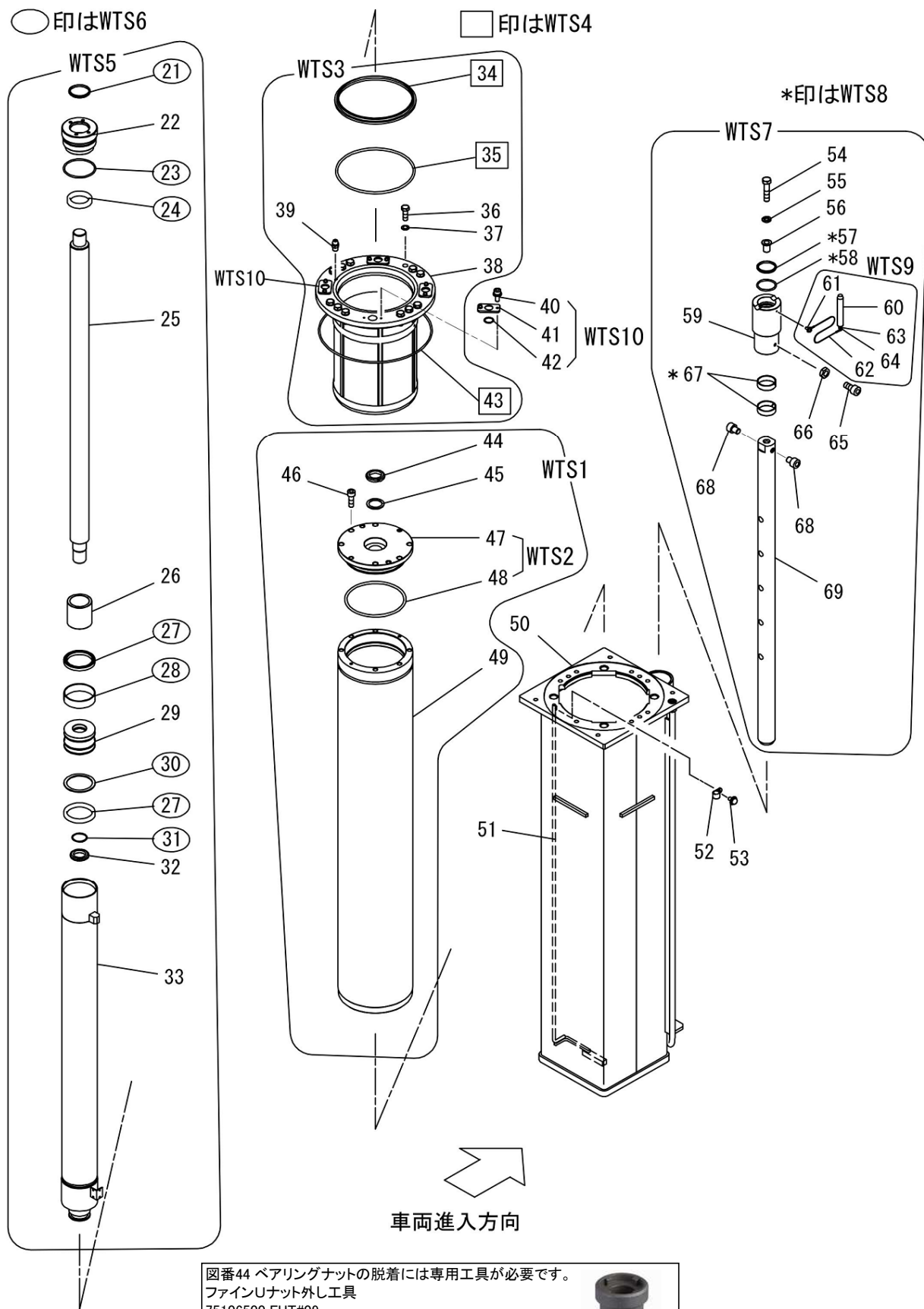
12	分解図変更		図番変更	
----	-------	--	------	--

# 目次

全体外観 .....	4～5
本体・シリンダー関係 .....	6～7
配管関係 .....	8～9
受台関係 .....	10～11
油圧ユニット関係 .....	12～13
サブプレート関係 .....	14～15
配線セット関係 .....	16～17
オプション関係 .....	18～19



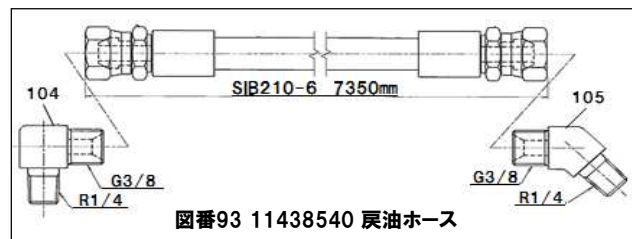
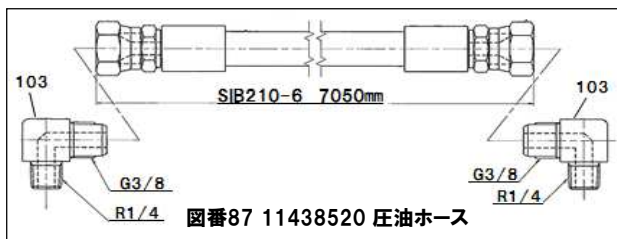
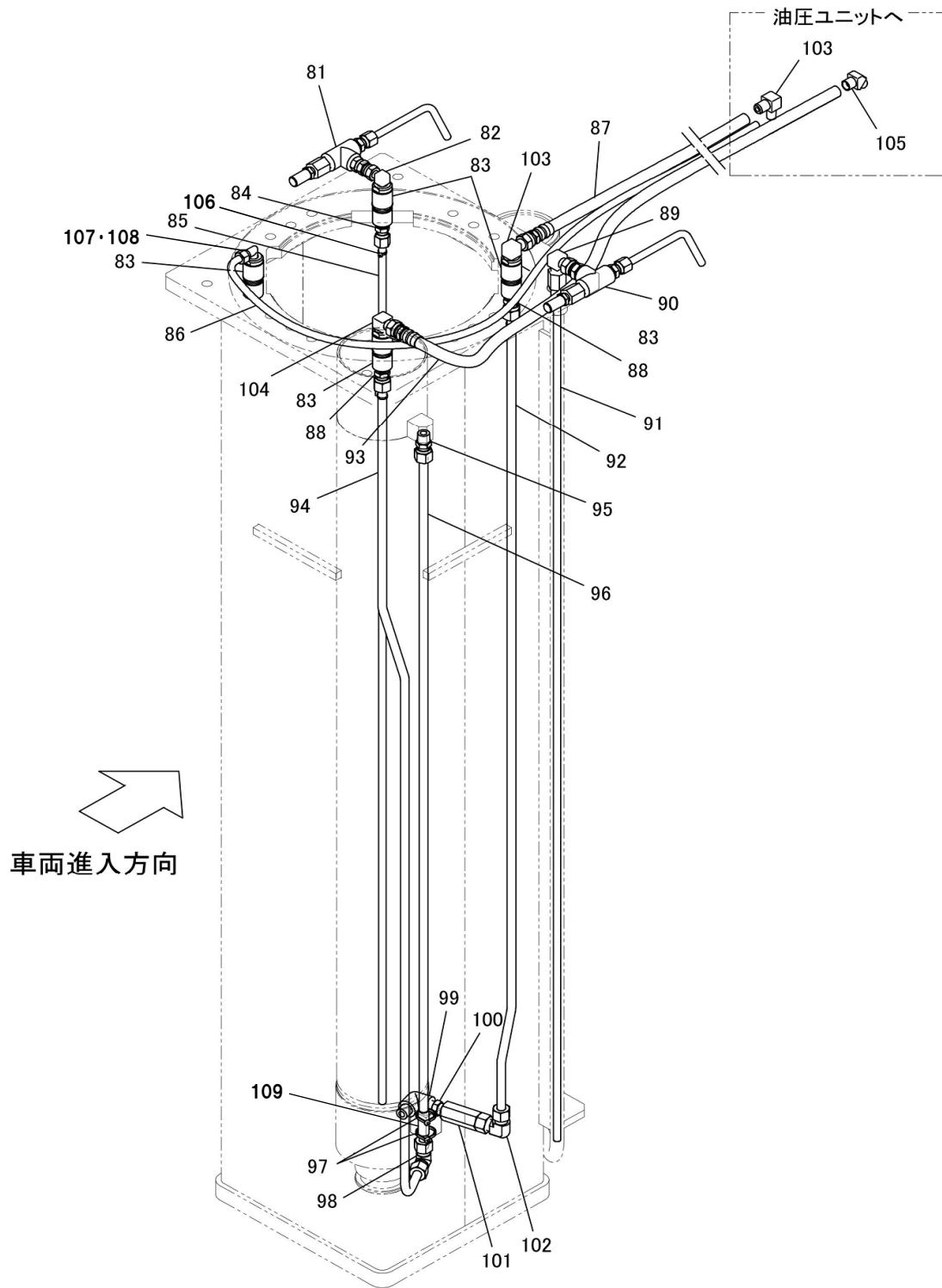




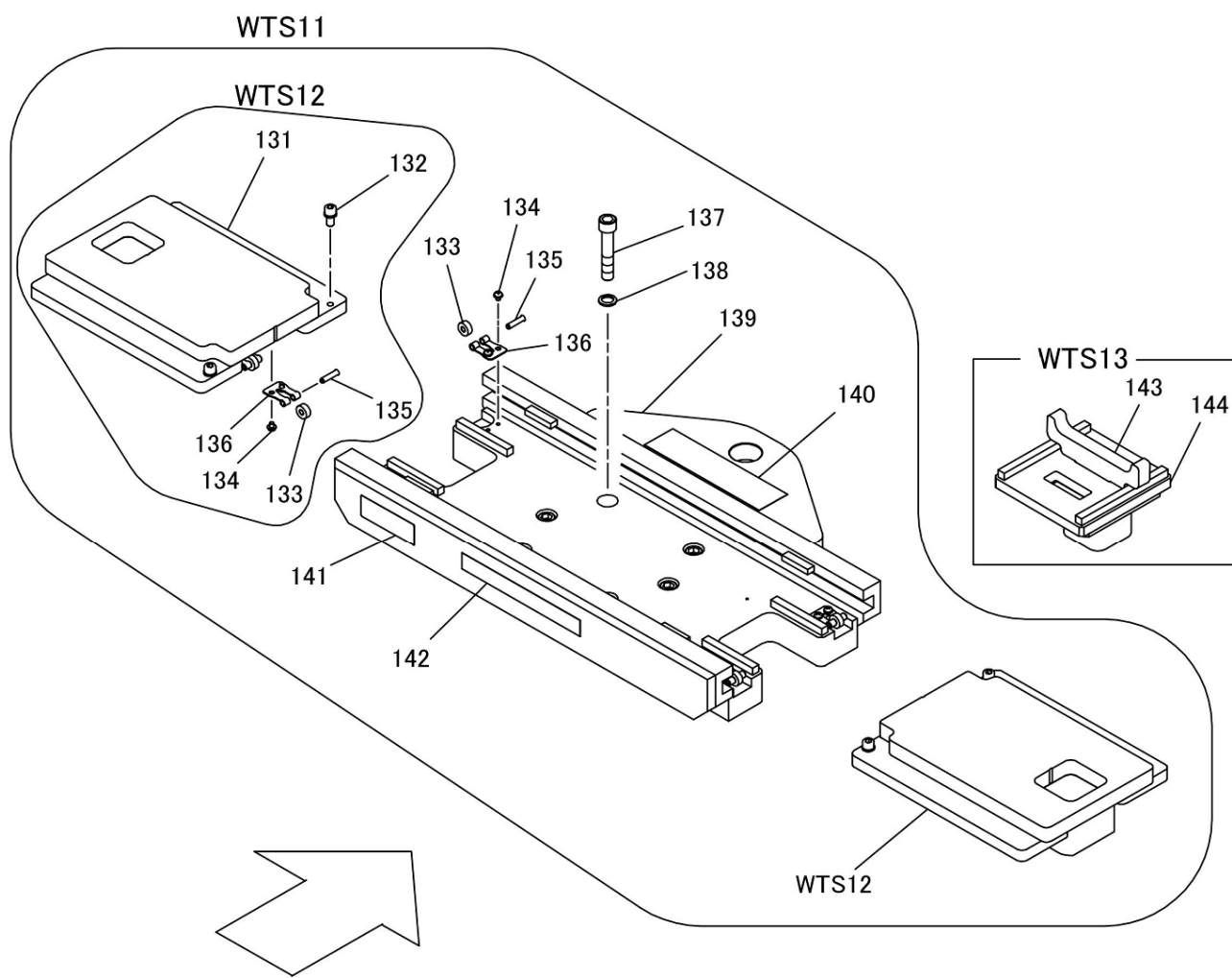
# 本体・シリンダ関係

WTSL15

図番	部品コード	品名	規格	変更時期・備考	単価(税別)			製品使用数 (参考)
WTS1	受注不可	ラムAS	(WTS2・44~46・49)				受注不可	1
WTS2	00794060	ラムキャップAS	(47・48)					1
WTS3	00794100	ヘッドシリンダAS	(WTS4・36~39)					1
WTS4	00794120	ヘッドシリンダパッキンAS	(34・35・43)					1
WTS5	00794140	シリンダAS	(WTS6・22・25・26・29・32・33)					1
WTS6	00794180	シリンダパッキンAS	(21・23・24・27×2・28・30・31)					1
WTS7	00794200	安全棒AS	(WTS8・WTS9・54~56・59・65・66・68×2・69)					1
WTS8	00794220	安全棒パッキンAS	(57・58・67×2)					1
WTS9	00794240	ピンAS	(60~64)					1
WTS10	00794580	シール押IAS	(40~42)					4
21	80803067	ダストシール	SDR-67					1
22	11438120	シリンダカバー						1
23	80800080	オリング	P105					1
24	80801567	Uパッキン	KY-67					1
25	11438080	ヒストンロッド						1
26	11438100	シリンダスベータ						1
27	80802810	Uパッキン	GPY-110					2
28	80804110	ウエアリング	SW-110					1
29	11438140	ヒストン						1
30	80806810	バックアップリング	TC-GPY-110					1
31	80800543	オリング	P48-1B					1
32	90931709	フィンUナット	FU09SC					1
33	受注不可	シリンダパイプヘア		WTS5で交換の事			受注不可	1
34	50534131	ダストシール 264						1
35	80800100	オリング	P265					1
36	90911645	6角ホルト	HB1645SE					12
37	80803826	シールワッシャー	W16					12
38	受注不可	ヘッドシリンダ		WTS3で交換の事			受注不可	1
39	80827006	グリスニップル	GNAM6X0.75					1
40	90710615	座金付6角穴付ホルト	HSBPS0615ステンレス					8
41	11438780	シール押E						4
42	80800027	オリング	P28					4
43	80800188	オリング	G390					1
44	81000009	ヘアリングナット	AN09					1
45	80803845	シールワッシャー	WF-45					1
46	90920826	6角穴付ホルト	HSB0825ダクロ					2
47	11438000	ラムキャップ						1
48	80800099	オリング	P200					1
49	受注不可	ラムパイプヘア					受注不可	1
50	受注不可	外筒本体ヘア					受注不可	1
51	00794560	シリンダストッパヘア						1
52	80825506	ナイロンクランプ						1
53	90780408	座金組込ナベ小ネジ	MSRPS0408SE					1
54	90911880	6角ホルト	HB1880SEゼン					1
55	90930518	ハネ座金	SW18SE					1
56	11474501	ラックホルダカラー						1
57	80803061	ダストシール	SDR-60					1
58	80800051	オリング	P60					1
59-1	受注不可	ガイド		WTS7で交換の事 (~17/03)			受注不可	1
59-2	11438241	ガイド	59-1と穴位置が違う	(1704001~)				1
60	11438260	ピン						1
61	90780512	座金組込ナベ小ネジ	MSRPS0512SE					1
62	11413160	ピンホルトワイヤ						1
63	80828811	ダブルリング	SWR12-14					1
64	80804820	ヒッパリハネ用ポスト	SAIPO 8-20					1
65	90921021	6角穴付ホルト	HSB1020ダクロ					1
66	90930310	6角ナット	HN10(3)SE					1
67	80804565	ウエアリング	WR65					2
68	90921013	6角穴付ホルト	HSB1012ジオメット					2
69-1	受注不可	安全棒		WTS7で交換の事 (~17/03)			受注不可	1
69-2	11438221	安全棒	69-1と穴位置が違う	(1704001~)				1
工具	75106500	フィンUナット外し工具	FUT#09	図番44取付用				1

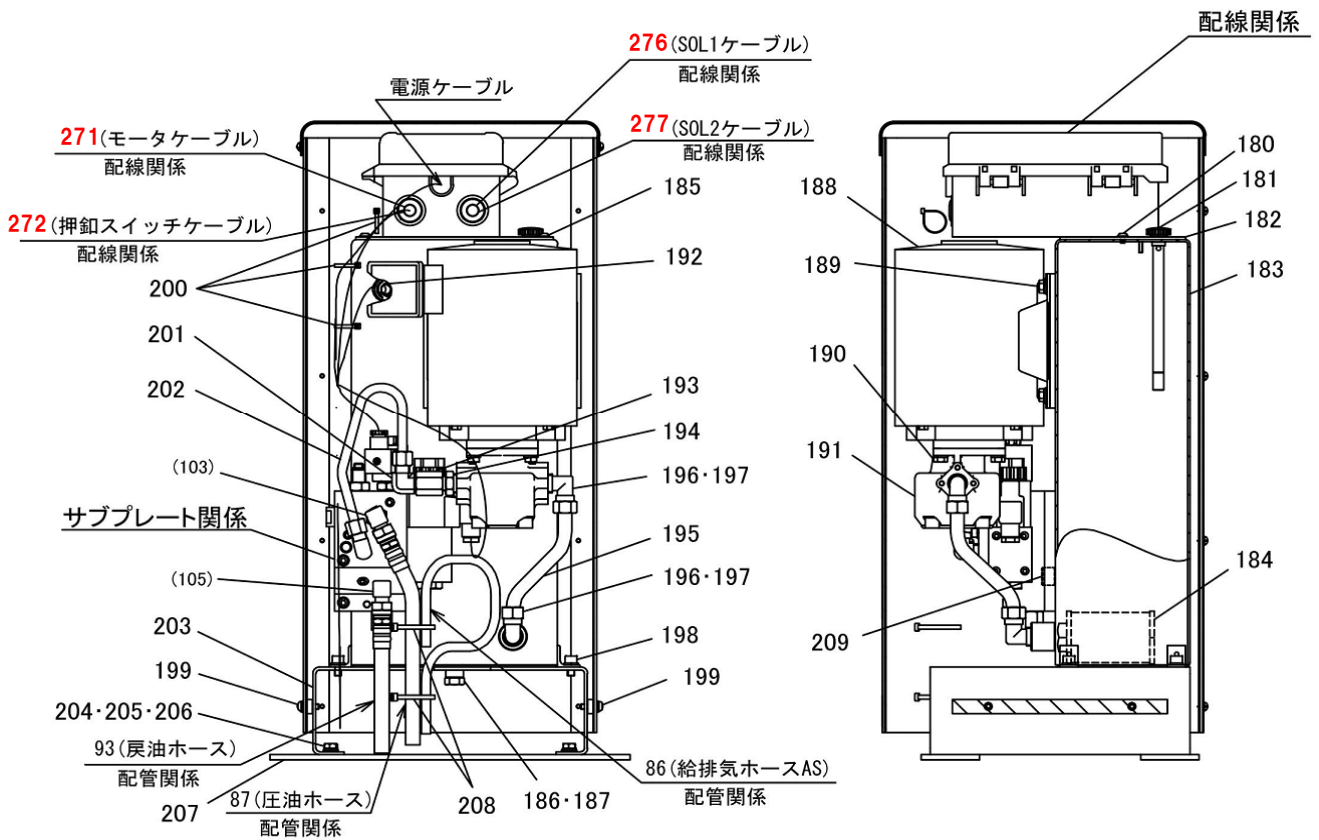
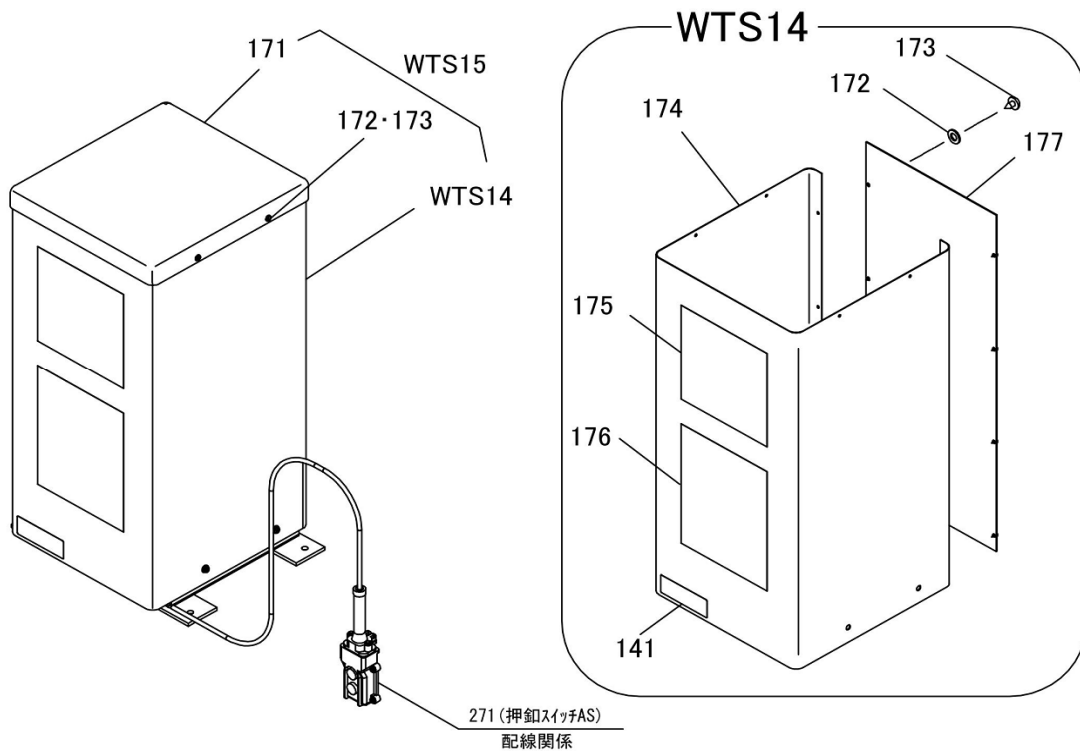






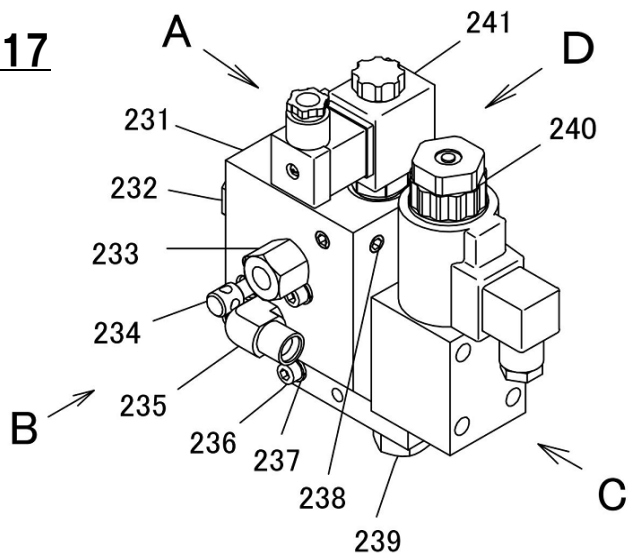
車両進入方向



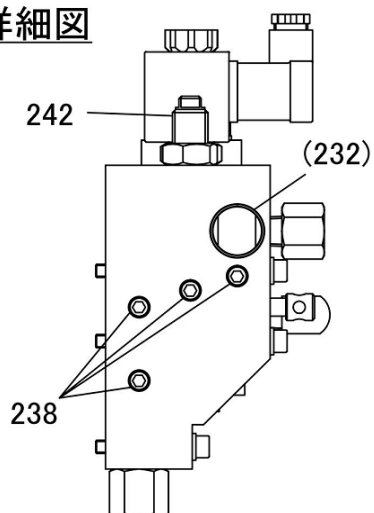




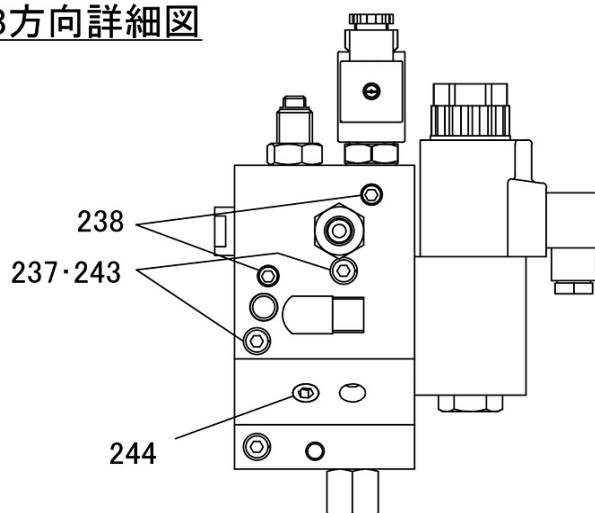
## WTS17



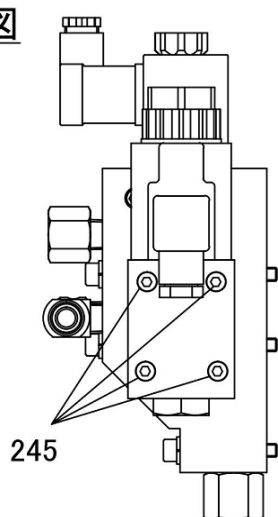
A方向詳細図



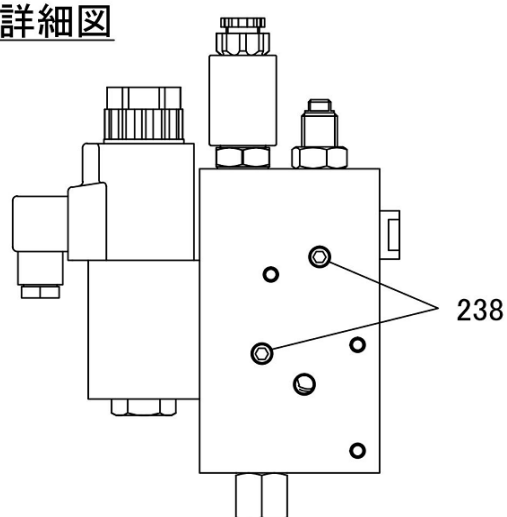
B方向詳細図



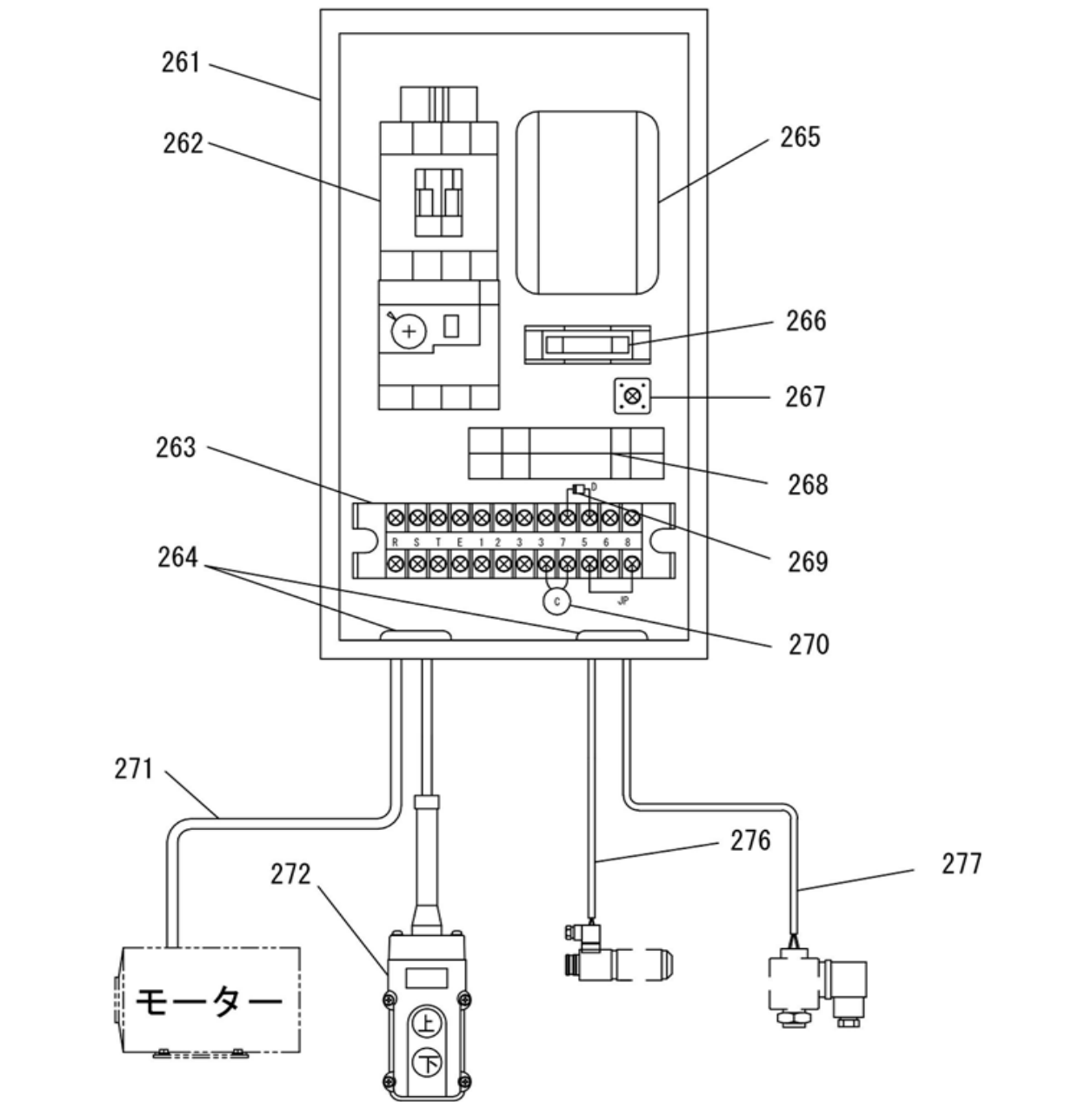
C方向詳細図



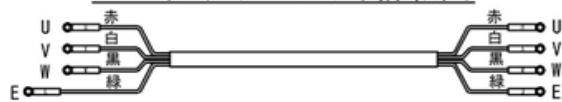
D方向詳細図



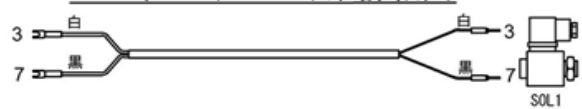




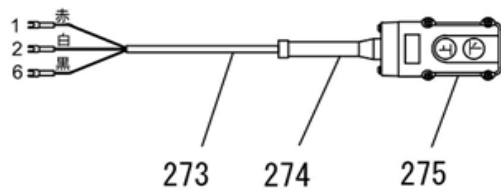
271 (モーターケーブルセット) 詳細図



276 (SOL1ケーブルセット) 詳細図



272 (押釦スイッチAS) 詳細図

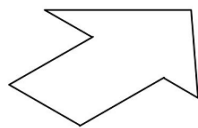
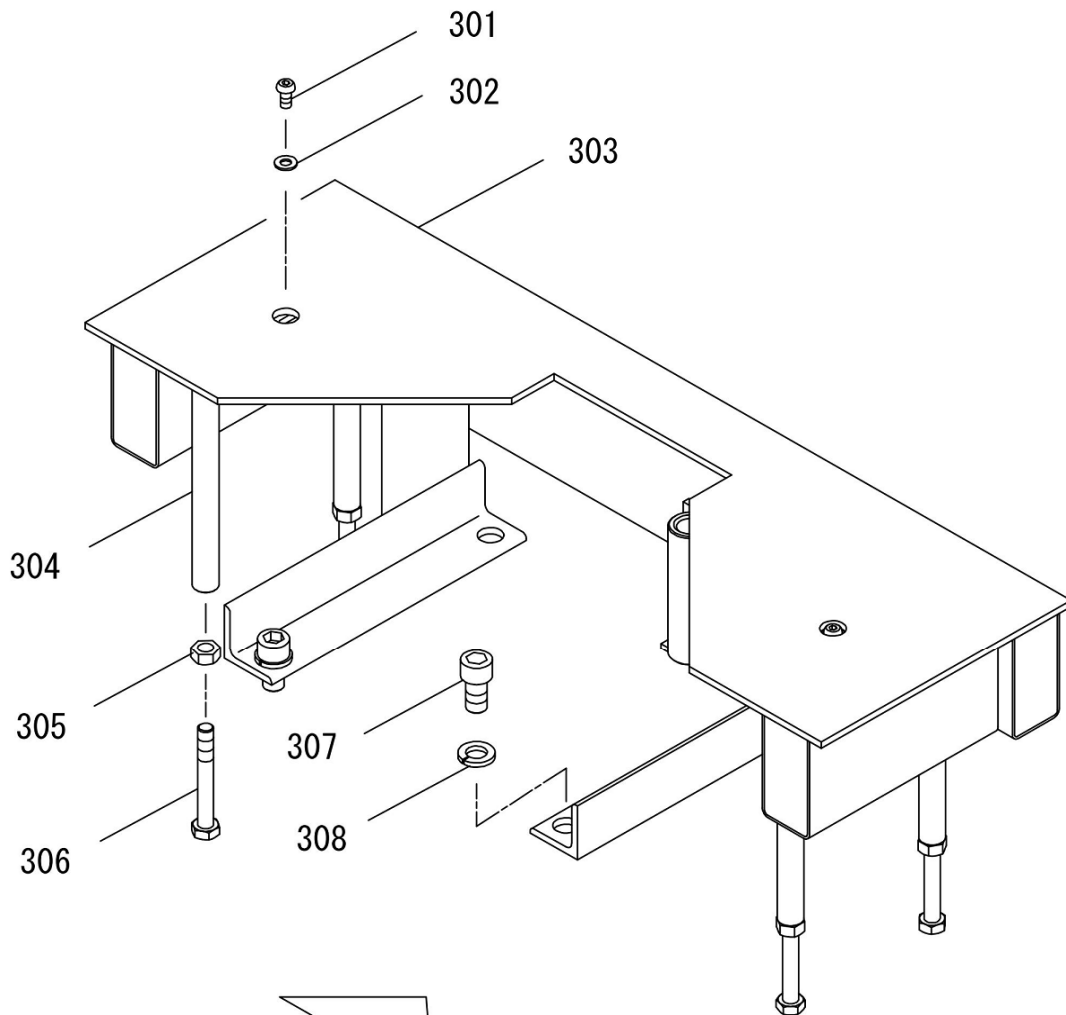


277 (SOL2ケーブルセット) 詳細図





**WTS20**



車両進入方向



## 部品価格表使用上のご注意

- この部品表は、仕様変更のため予告なく内容を変更することがあります。そのため、記載された内容と実物の形状が異なる場合がありますのでご注意ください。
- 部品ご注文の際は、品番と品名を必ず明記して下さい。品番のご指定のないとき、または機体番号及び製造年月のご連絡がない場合は、万一ご注文品と異なる部品を納入した場合でも当社は責任を負いませんのでご了承下さい。
- アッセンブリーの構成部は、WTS1等の専用アッセンブリーコードでご注文下さい。
- 品名にある〇〇〇〇ペアとは2個以上の単体部品を溶接し、1個の部品にしたものを言います。
- 当製品の補充部品は生産中止後20年間まで供給させていただきますが、補充部品供給可能期間内であっても供給できない部品（例えば部品コード欄に受注不可とあるもの）もありますのでご了承願います。
- 補充部品の保証期間は弊社出荷（納品）後、3ヶ月間とさせていただきますのでご了承願います。
- 品名欄に、【色確認】の記述がある部品につきましては、ご注文の際に塗装色を明記して下さい。



会社ホームページはこちら  
<https://bishamon.co.jp/>



本社 〒444-1394 愛知県高浜市本郷町4-3-21 TEL.0566-53-1126 FAX.0566-53-1844  
東京 〒146-0083 東京都大田区千鳥2-2-12 TEL.03-3759-9722 FAX.03-3759-9723  
大阪 〒537-0002 大阪府大阪市東成区深江南2-3-22 TEL.06-6747-7617 FAX.06-6747-7618

その他営業所 ホームページをご確認ください。

●ご注文・納期・価格のお問合せ先  
本社営業部  
✉ [sales@bishamon.co.jp](mailto:sales@bishamon.co.jp)  
☎ 0566-53-1126  
📠 0566-53-1844

●技術的なお問合せ先  
カスタマーサポート  
✉ [support@bishamon.co.jp](mailto:support@bishamon.co.jp)  
☎ 0566-53-2281  
📠 0566-53-1617