

TSL 12・15

テストリフト

2003年6月発売開始

2006年9月仕様変更

部品表

| | |
|---------|----------|
| 初版発行年月 | 2007年2月 |
| 改訂版発行年月 | 2010年10月 |
| 改訂版発行年月 | 2011年11月 |
| 改訂版発行年月 | 2012年10月 |
| 改訂版発行年月 | 2014年3月 |
| 改訂版発行年月 | 2014年5月 |
| 改訂版発行年月 | 2015年2月 |
| 改訂版発行年月 | 2015年6月 |
| 改訂版発行年月 | 2017年5月 |
| 改訂版発行年月 | 2018年4月 |
| 改訂版発行年月 | 2021年11月 |
| 改訂版発行年月 | 2022年11月 |
| 改訂版発行年月 | 2024年5月 |
| 改訂版発行年月 | 2024年7月 |
| 改訂版発行年月 | 2025年4月 |
| 改訂版発行年月 | 2025年5月 |
| 改訂版発行年月 | 2025年11月 |
| 改訂版発行年月 | 2026年6月 |

2008年4月改訂箇所

| | | | | |
|-----|-----|----------|--------|------------|
| ページ | 図番 | 部品コード | 品名 | 変更内容 |
| 5 | 53 | 80803061 | 2スリッパ | 部品コード・規格変更 |
| 15 | 264 | | 六角穴付ホム | 履歴追加 |

2008年8月改訂箇所

| | | | | |
|----|--------|----------|-----------------------|-----------|
| 13 | 201 | 11400040 | 3ヶ所シリンダー取付板 | 価格変更 |
| 15 | TPF4-2 | 0020951 | F773477ホムAS(0608001~) | 図番変更・履歴追加 |
| | 253 | 90761020 | 庫金付六角穴付ホム | 価格変更 |

2009年1月改訂箇所

| | | | | |
|--------|--|--|--|--|
| 価格全面改訂 | | | | |
|--------|--|--|--|--|

2010年5月改訂箇所

| | | | | |
|----|-----|----------|-----------|--------------------|
| 5 | 57 | 11347260 | オーハワロチューブ | 仕様追記 F1506-3600(黒) |
| 11 | 162 | 75041080 | トリュチューブAS | 197.198.199付 |
| | 199 | 80817662 | インサートリング | INS-A12 |

2010年10月改訂箇所

| | | | | |
|----|-------|----------|---------|---------|
| 11 | 150-1 | 80818392 | 3/4M&鉄心 | 部品コード変更 |
|----|-------|----------|---------|---------|

2011年11月改訂箇所

| | | | | |
|---|--------|----------|---------|------|
| 5 | 60-1 | 11347400 | ヒストロッド | 履歴追加 |
| | 60-2 | 11347401 | ヒストロッド | 履歴追加 |
| | 63-1-1 | 11347460 | ヒストン | 履歴追加 |
| | 63-1-2 | 11347461 | ヒストン | 履歴追加 |
| | 63-2-1 | 11116521 | MSCヒストン | 履歴追加 |
| | 63-2-2 | 11349060 | ヒストン | 履歴追加 |

2012年10月改訂箇所

| | | | | |
|----|-------|----------|-------|------|
| 9 | 129-2 | 00223341 | ベアスヘア | 履歴追加 |
| 15 | 表記変更 | | | |

2014年3月改訂箇所

| | | | | |
|----|--------|----------|-------------|----------------------------|
| 4 | 分解図変更 | | | TSL1-1.1-2.2-1.2-TSL3_66追加 |
| 5 | TSL1-1 | 00223160 | シリンダAS | 規格欄変更 |
| | TSL1-2 | 00223760 | シリンダAS | 規格欄変更 |
| 6 | 分解図変更 | | | ML14追加 |
| 12 | 分解図変更 | | | 207追加 |
| 13 | 207 | ※ | 緩板 | 追加 |
| 14 | 分解図変更 | | | TPF4-1.4-2.TSL5-1.5-2追加 |
| 15 | 258 | 90930708 | 平庫金 | 削除 |
| | 260 | 11412160 | ローラムカラー | 削除 |
| | 262 | 90930708 | 平庫金 | 削除 |
| | 263 | 11412140 | スライドロースタリング | 削除 |
| 16 | 分解図変更 | | | TSL6.TSL7追加 |

2014年5月改訂箇所

| | | | | |
|---|-----|----------|---------|------|
| 7 | 104 | 11112440 | MSFシリンダ | 価格変更 |
|---|-----|----------|---------|------|

2015年2月改訂箇所

| | | | | |
|----|-----|----------|---------|------|
| 11 | 150 | 80818392 | 3/4M&鉄心 | 価格変更 |
|----|-----|----------|---------|------|

2015年6月改訂箇所

| | | | | |
|----------------------------|----------|----------|---------|---------------|
| 3-7-11-13-15-17 変更時期・備考欄追加 | | | | |
| 5 | 32-1 | 75041000 | 圧油管AS | 履歴追加 |
| | 32-2 | 75041001 | 圧油管AS | 追加 |
| | 56 | 80817223 | ヒストユニオン | 部品コード・規格・価格変更 |
| 7 | 97 | 80817222 | ヒストユニオン | 部品コード・規格・価格変更 |
| 9 | 変更時期表記変更 | | | |
| 11 | 170 | 80817225 | ヒストユニオン | 部品コード・規格・価格変更 |
| | 184 | 80817221 | ヒストユニオン | 部品コード・規格・価格変更 |
| 13 | 209 | 80817221 | ヒストユニオン | 部品コード・規格・価格変更 |
| | 214-1 | 80817203 | ハーフユニオン | 部品コード・規格・価格変更 |
| | 214-2 | 80817223 | ヒストユニオン | 部品コード・規格・価格変更 |

2017年5月改訂箇所

| | | | | |
|----|-------|------|---------|-----------------------------------|
| 4 | 分解図変更 | | | 表記変更(167へ・169へに油圧ユニット関係追記) |
| 6 | 分解図変更 | | | 表記変更(5図→油圧ユニット関係、183へ→油圧ユニット関係追記) |
| 7 | 104 | ※注不可 | MSFシリンダ | ※注不可に変更 |
| 10 | 分解図変更 | | | 表記変更(2図→シリンダ関係、3図→降下止め関係) |

2018年4月改訂箇所

| | | | | |
|---|--------|----------|------|-------|
| 5 | 63-2-2 | 11349060 | ヒストン | 使用数追記 |
|---|--------|----------|------|-------|

2021年11月改訂箇所

| | | | | |
|--------|-----|----------|---------|---------|
| 価格改定 | | | | |
| ヘーン数変更 | | | | |
| 7 | 27 | 10230242 | ヘッドシリンダ | ※注不可に変更 |
| 19 | 282 | 11347180 | 防水キャップ | ※注不可に変更 |

2022年11月改訂箇所

| | | | | |
|----|-----|----------|--------------|---------|
| 7 | 66 | 80800535 | リング | 備考欄変更 |
| | 67 | 90931706 | フィニッシュ | 備考欄変更 |
| 15 | 223 | 80820649 | ワットSW&サーマルSW | 部品コード変更 |

2024年5月改訂箇所

| | | | | |
|----|----------|-----------|----------------|------------------------------------|
| 4 | 分解図変更 | | | 外筒への形状変更に伴う分解図変更、参照ヘーン名変更、車両進入方向追記 |
| 6 | 分解図変更 | | | 外筒への形状変更に伴う分解図追加及び図番変更 |
| 7 | TSL3-1 | 75041020 | ヘッドシリンダAS | 図番・規格欄(構成図番)変更、変更時期追記 |
| | TSL3-2 | 75041021 | ヘッドシリンダAS | 追加 |
| | 27-1 | ※注不可 | ヘッドシリンダ | 図番・備考欄変更 |
| | 27-2 | ※注不可 | ヘッドシリンダ | 追加 |
| | 28-1-1 | ※注不可 | 外筒ヘア | 図番変更、規格・変更時期追記 |
| | 28-1-2 | ※注不可 | 外筒ヘア | 追加 |
| | 28-2-1 | ※注不可 | 外筒ヘア | 図番変更、規格・変更時期追記 |
| | 28-2-2 | ※注不可 | 外筒ヘア | 追加 |
| | 29 | 90791025 | 庫金付六角ホム | 変更時期追記 |
| | 30 | 90930710 | 平庫金 | 変更時期追記 |
| | 32-2 | 75041001 | 圧油管AS | 変更時期表記変更 |
| | 37 | 90946808 | 六角穴付止メソ | 備考追記・使用数変更 |
| | 41-1 | 11349090 | 圧油管ハーフ | 図番変更、規格・変更時期追記 |
| | 41-2 | 11348300 | 圧油管ハーフ | 追加 |
| | 54 | ※注不可 | シリンダヘアヘア | ※注不可に変更、備考追記 |
| 57 | 11347260 | オーハワロチューブ | 品名・規格欄表記変更 | |
| 9 | 96 | 11347600 | エフチューブS | 規格欄表記変更 |
| | 167 | 80812971 | ワット | 使用数変更 |
| | 168 | 11348040 | 蓋圧ホース | 規格・備考追記 |
| | 169 | 11347260 | オーハワロチューブ | 規格欄表記変更 |
| | 183 | 11347600 | エフチューブS | 規格欄表記変更 |
| | 185 | 11348120 | エフチューブL | 規格欄表記変更 |
| | 199 | 80817669 | インサートリング | 図番・規格変更 |
| 15 | 212 | 11348120 | エフチューブL | 規格欄表記変更 |
| | 213 | 51110100 | 中継チューブ | 規格欄表記変更 |
| | 220 | 70015600 | 押込タンスインサートケーブル | 規格欄表記変更 |
| | 231 | 75041140 | キーケーブル | 規格欄追記 |
| | 232 | 75041120 | セパケーブル | 規格欄追記 |

2024年7月改訂箇所

| | | | | |
|----|-----|----------|---------|------------|
| 15 | 227 | 75041180 | 罐子台レール付 | 品名・規格欄表記変更 |
| | 228 | 75041200 | 罐子台レール付 | 品名・規格欄表記変更 |

2025年4月改訂箇所

| | | | | |
|------|--|--|--|--|
| 価格改定 | | | | |
|------|--|--|--|--|

2025年5月改訂箇所

| | | | | |
|----|-------|----------|-----------|-------------|
| 12 | 分解図変更 | | | 図番166 詳細図追加 |
| 13 | 157 | 75041060 | 給油管AS | 規格欄追記 |
| | 162 | 75041080 | トリュチューブAS | 規格欄追記 |

2025年11月改訂箇所

| | | | | |
|----|-------|----------|------------|--------------------------|
| 4 | 分解図変更 | | | 図番4 追加 |
| 5 | 4 | 90564851 | ドンクオイル | 追加 |
| 7 | 55 | ※注不可 | ラムヘアヘア | ※注不可に変更 |
| 14 | 分解図変更 | | | 図番変更 |
| 15 | 207-1 | 11347000 | 緩板 | 規格欄・備考欄追記、図番・部品コード・規格欄変更 |
| | 207-2 | 11349000 | 緩板 | 追加 |
| | 207-3 | 11348340 | 安全用緩板 | 追加 |
| | 207-4 | 11349080 | 安全用緩板 | 追加 |
| | 231 | 75041140 | キーケーブル | 価格変更(誤記の為) |
| | 232 | 75041120 | セパケーブル | 価格変更(誤記の為) |
| 16 | 分解図変更 | | | 図番207-1・2、269、270-1・2 追記 |
| 17 | 207-1 | 11347000 | 緩板 | 追加 |
| | 207-2 | 11349000 | 緩板 | 追加 |
| | 269 | ※ | TSL緩板L | 追加 |
| | 270-1 | 11347000 | 能力シール12000 | 追加 |
| | 270-2 | 11348020 | 能力シール15000 | 追加 |

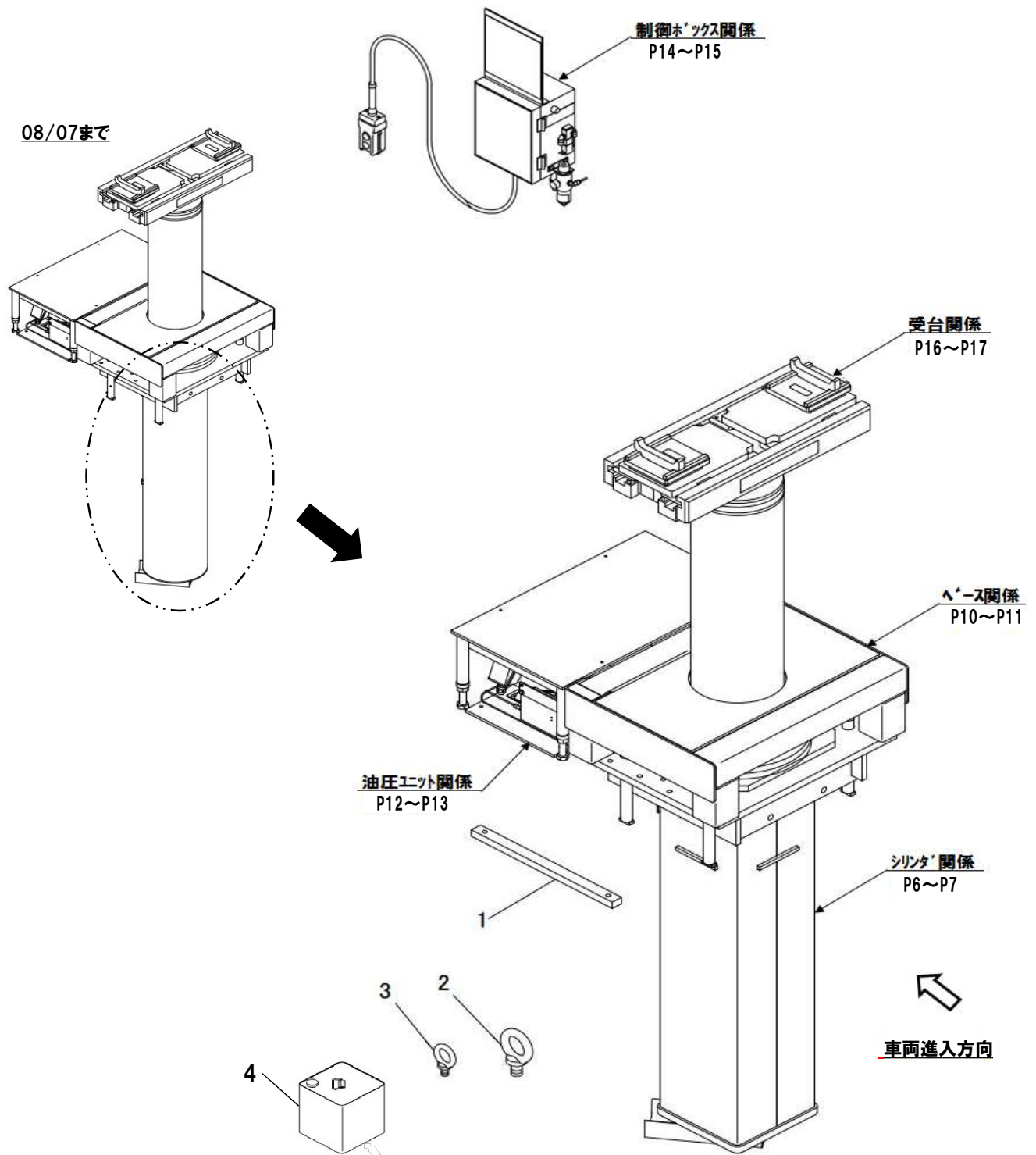
2026年6月改訂箇所

| | | | | |
|----|-------|----------|--------|-----------------------|
| 14 | 分解図変更 | | | 図番232 シヤワラフに変更に伴う注記追記 |
| 15 | 232 | 75041120 | セパケーブル | 備考追記 |

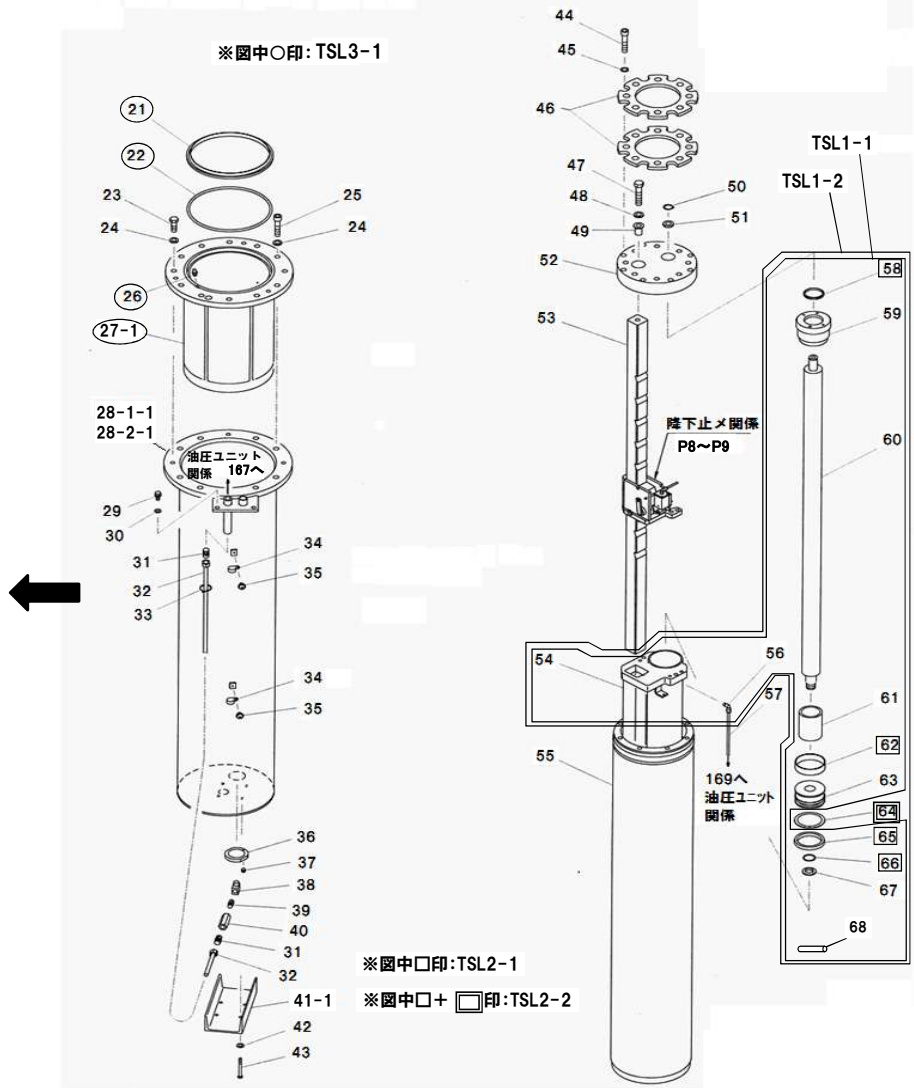
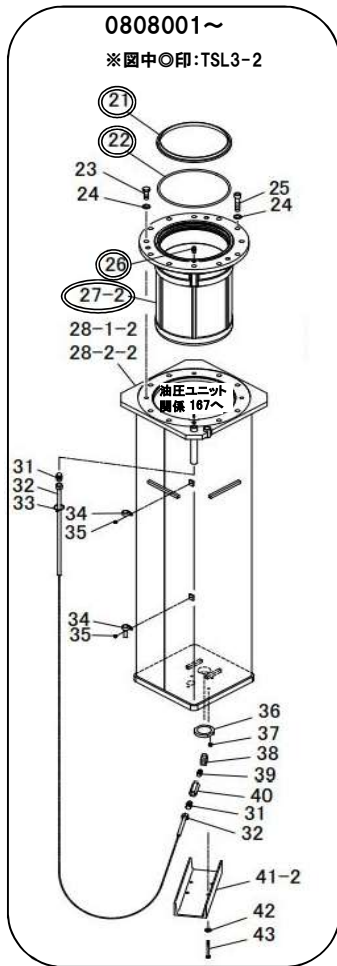
目次

| | |
|----------|-------|
| 全体外観 | 4～5 |
| シリンダ関係 | 6～7 |
| 降下止め爪関係 | 8～9 |
| ベース関係 | 10～11 |
| 油圧ユニット関係 | 12～13 |
| 制御ボックス関係 | 14～15 |
| 受台関係 | 16～17 |
| オプション関係 | 18～19 |

全体外観



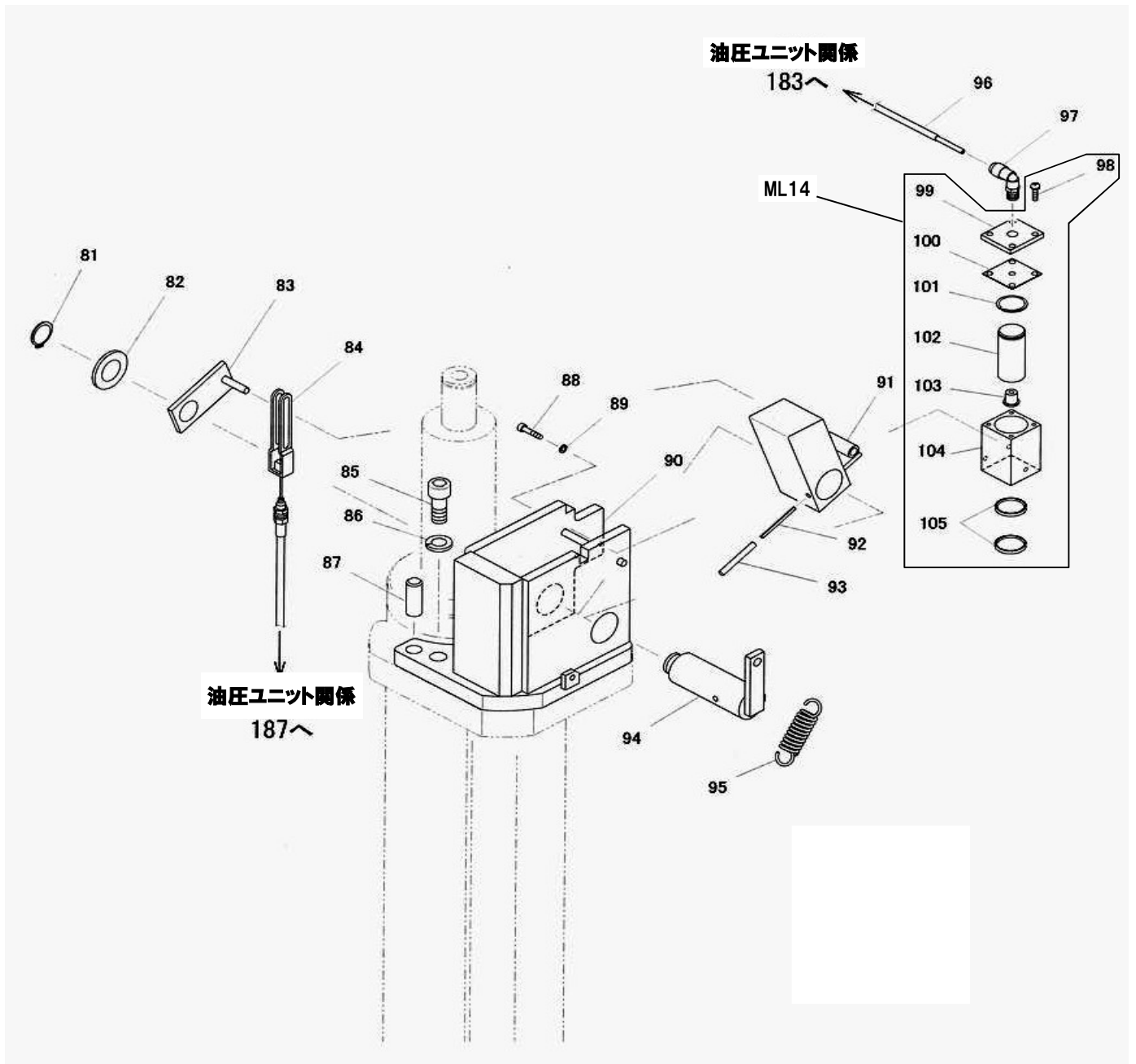
シリンダ関係



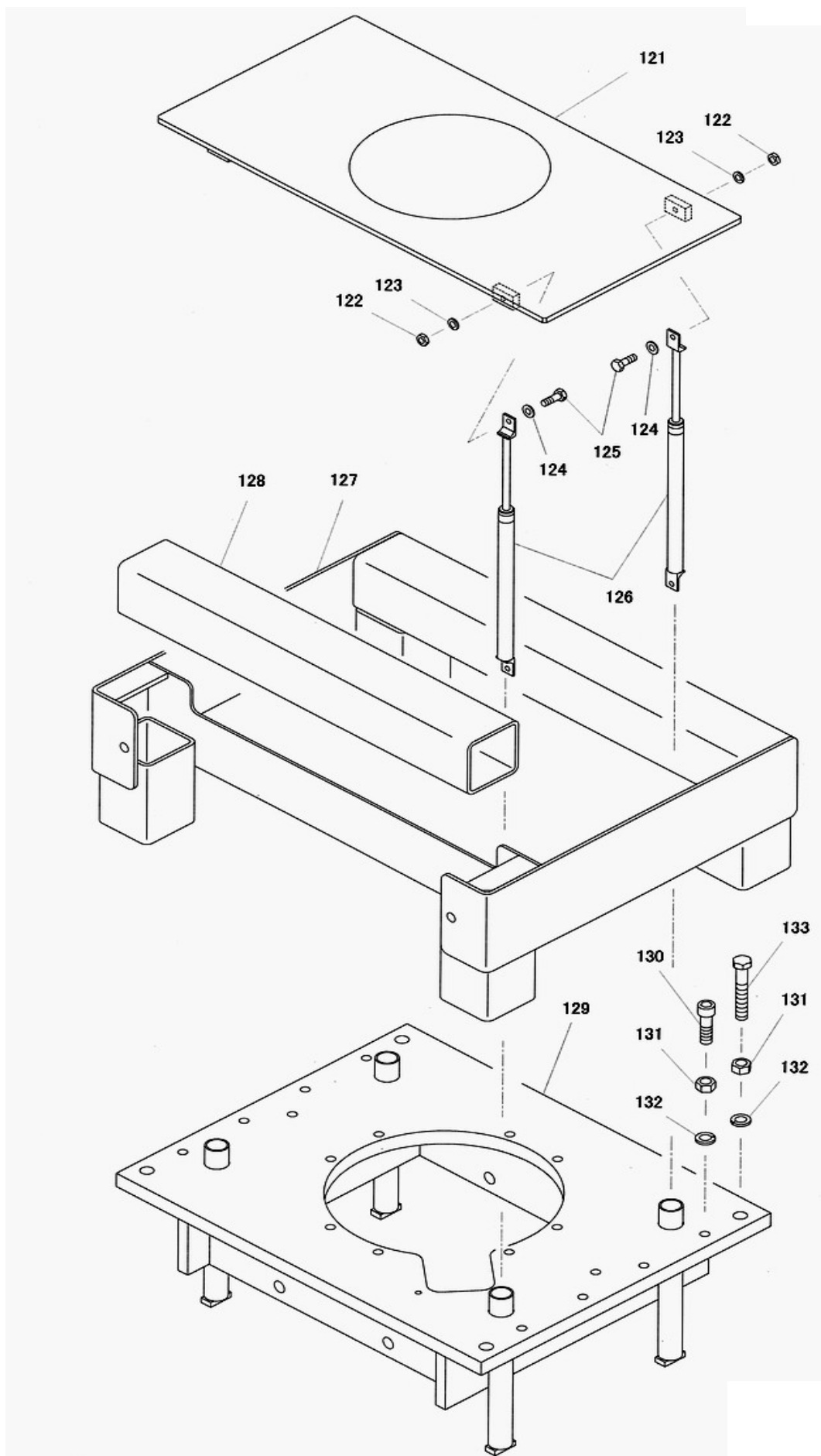
TSL12・15

| 図番 | 部品コード | 品名 | 規格 | 変更時期・備考 | 単価(税別) | | | | 製品使用数 (参考) | |
|--------|----------|----------------|-------------------------|---------------------------|--------|--|--|--|---------------|-------|
| | | | | | | | | | TSL12 | TSL15 |
| TSL1-1 | 00223160 | シリンダAS | (54,56,58~63 .65~68) | | | | | | 1 | |
| TSL1-2 | 00223760 | シリンダAS | (54,56,58~68) | | | | | | | 1 |
| TSL2-1 | 75041040 | シリンダパッキンセット | (58,62,65,66) | | | | | | 1 | |
| TSL2-2 | 75041300 | シリンダパッキンセット | (58,62,64,65,66) | | | | | | | 1 |
| TSL3-1 | 75041020 | ヘッドシリンダAS | (21,22,26,27-1) | (~08/07) | | | | | | 1 |
| TSL3-2 | 75041021 | ヘッドシリンダAS | (21,22,26,27-2) | (0808001~) | | | | | | 1 |
| 21 | 50534131 | ダストシール | φ264 | | | | | | | 1 |
| 22 | 80800100 | Oリング | P265 | | | | | | | 1 |
| 23 | 90911645 | 六角ホルト | HB1645SE | | | | | | | 4 |
| 24 | 90930516 | パネ座金 | SW16SE | | | | | | | 12 |
| 25 | 90921671 | 六角穴付ホルト | HSB1670ﾀﾞｸロ | | | | | | | 8 |
| 26 | 80827006 | グリスニツプル | GNAM6X0.75 | | | | | | | 1 |
| 27-1 | 受注不可 | ヘッドシリンダ | | (~08/07) TSL3-1で交換の事 | | | | | 受注不可 | 1 |
| 27-2 | 受注不可 | ヘッドシリンダ | | (0808001~) TSL3-2で交換の事 | | | | | 受注不可 | 1 |
| 28-1-1 | 受注不可 | 外筒ﾊﾞｱ | 円筒型 | (~08/07) | | | | | 受注不可 | 1 |
| 28-1-2 | 受注不可 | 外筒ﾊﾞｱ | 角型 | (0808001~) | | | | | 受注不可 | 1 |
| 28-2-1 | 受注不可 | 外筒ﾊﾞｱ | 円筒型 | (~08/07) | | | | | 受注不可 | 1 |
| 28-2-2 | 受注不可 | 外筒ﾊﾞｱ | 角型 | (0808001~) | | | | | 受注不可 | 1 |
| 29 | 90791025 | 座金付六角ホルト | HBPS1025SE | (~08/07) | | | | | | 2 |
| 30 | 90930710 | 平座金 | PW10SE | (~08/07) | | | | | | 2 |
| 31 | 80814912 | コネクタ | HS-S-12X3/8 | | | | | | | 2 |
| 32-1 | 75041000 | 圧油管AS | スリーブ・ナット付 | (~08/07) | | | | | | 1 |
| 32-2 | 75041001 | 圧油管AS | スリーブ・ナット付 | (0808001~) | | | | | | 1 |
| 33 | 80825291 | ﾊﾞﾝﾀｲ | CV-150 | | | | | | | 2 |
| 34 | 80825523 | ﾅｲﾛﾝｸﾗﾝﾌﾟ | NK-13N | | | | | | | 2 |
| 35 | 90780510 | 座金組込ﾊﾞﾈ小ﾈｼﾞ | MSRPS0510SE | | | | | | | 2 |
| 36 | 10230091 | エンドナット | | | | | | | | 1 |
| 37 | 90964608 | 六角穴付止ﾒｼﾞ | HSS0608ﾀﾞｶﾘ | 09/03より数変更 | | | | | | 1→3 |
| 38 | 80813103 | ｵｽﾏｽﾞｴﾙﾎﾞ | HS-BC-3/8 | | | | | | | 1 |
| 39 | 80814503 | ﾆｯﾌﾟﾙ | HS-NA-3/8 | | | | | | | 1 |
| 40 | 80818553 | ﾋｬｰｽﾞ弁 | V3036-001 | | | | | | | 1 |
| 41-1 | 11505080 | 圧油管ｶﾊﾞｰ | L=270 | (~08/07) | | | | | | 1 |
| 41-2 | 11348300 | 圧油管ｶﾊﾞｰ | L=340 | (0808001~) | | | | | | 1 |
| 42 | 90930508 | ﾊﾞﾈ座金 | SW08SE | | | | | | | 4 |
| 43 | 90910880 | 六角ホルト | HB0880SE | | | | | | | 4 |
| 44 | 90921680 | 六角穴付ホルト | HSB1680 | | | | | | | 8 |
| 45 | 91100516 | 皿ﾊﾞﾈ座金 | CDW2H16 | | | | | | | 8 |
| 46 | 11347220 | 受台ｽﾍﾞｰｻ | | | | | | | | 2 |
| 47 | 90911885 | 六角ホルト | HB1885SE | | | | | | | 1 |
| 48 | 90930518 | ﾊﾞﾈ座金 | SW18SE | | | | | | | 1 |
| 49 | 11474501 | ﾗｯｸホルﾀﾞｶﾗｰ | | | | | | | | 1 |
| 50 | 80845017 | 軸用C型止ﾒﾂ | RRO28 | | | | | | | 1 |
| 51 | 11316240 | ｷﾞﾔｯﾁｷﾞﾔｽﾍﾞｰｻ | | | | | | | | 1 |
| 52 | 11347820 | ﾗﾑｷﾞｯﾌﾟ | | | | | | | | 1 |
| 53 | 11347200 | ﾗｯｸ | | | | | | | | 1 |
| 54 | 受注不可 | シリンﾀﾞﾊﾞｲﾌﾞﾊﾞｱ | | TSL1-1 or TSL1-2で 交換の事 | | | | | 受注不可 | 1 |
| 55 | 受注不可 | ﾗﾑﾊﾞｲﾌﾞﾊﾞｱ | | | | | | | 受注不可 | 1 |
| 56 | 80817225 | ｴﾙﾎﾞﾞﾆｵﾝ | ZL-061 | | | | | | | 1 |
| 57 | 11347260 | ｵｰﾊﾞｰﾌﾞﾛｰﾁｬｰﾌﾞ | F1506-3600mm(黒) | | | | | | | 1 |
| 58 | 80803061 | ﾀﾞｽﾄｼｰﾙ | SDR-60 | | | | | | | 1 |
| 59 | 11347420 | シリンﾀﾞｶﾊﾞｰ | | | | | | | | 1 |
| 60-1 | 11347400 | ﾋﾞｽﾄﾝﾛｯﾄﾞ | | (~10/12) | | | | | | 1 |
| 60-2 | 11347401 | ﾋﾞｽﾄﾝﾛｯﾄﾞ | | (11/01~) | | | | | | 1 |
| 61 | 11347440 | シリンﾀﾞｽﾍﾞｰｻ | | | | | | | | 1 |
| 62 | 51329690 | ｳｴｱﾘﾝｸﾞ | | | | | | | | 1 |
| 63-1-1 | 11347460 | ﾋﾞｽﾄﾝ | | (~10/12) | | | | | 1 | |
| 63-1-2 | 11347461 | ﾋﾞｽﾄﾝ | | (11/01~) | | | | | 1 | |
| 63-2-1 | 11116521 | MSﾋﾞｽﾄﾝ | | (~10/12) | | | | | | 1 |
| 63-2-2 | 11349060 | ﾋﾞｽﾄﾝ | | (11/01~) | | | | | | 1 |
| 64 | 80806800 | ﾊﾞｯｸｱｯﾌﾟﾘﾝｸﾞ | TC-GPY-100 | | | | | | | 1 |
| 65 | 80802800 | Uﾊﾞｯｷﾝ | GPY-100 | | | | | | | 1 |
| 66 | 80800535 | Oリング | P35-1B | (~10/12,以降無し) | | | | | | 1 |
| 67 | 90931706 | ﾌﾞﾗｲﾝUﾅｯﾄ | FU06SC | (~10/12,以降無し) | | | | | | 1 |
| 68 | 90800890 | ﾚｰﾙﾋﾞﾝ | SRP0890 | (11/01~) | | | | | | 1 |

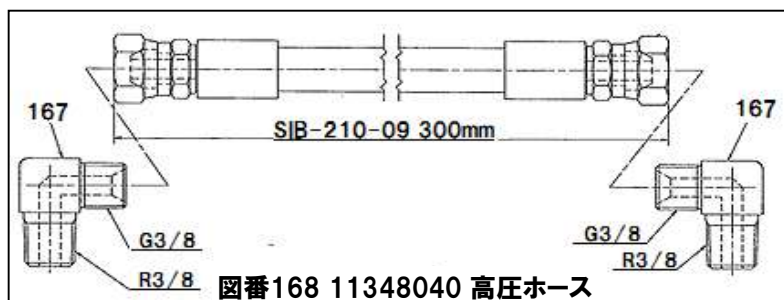
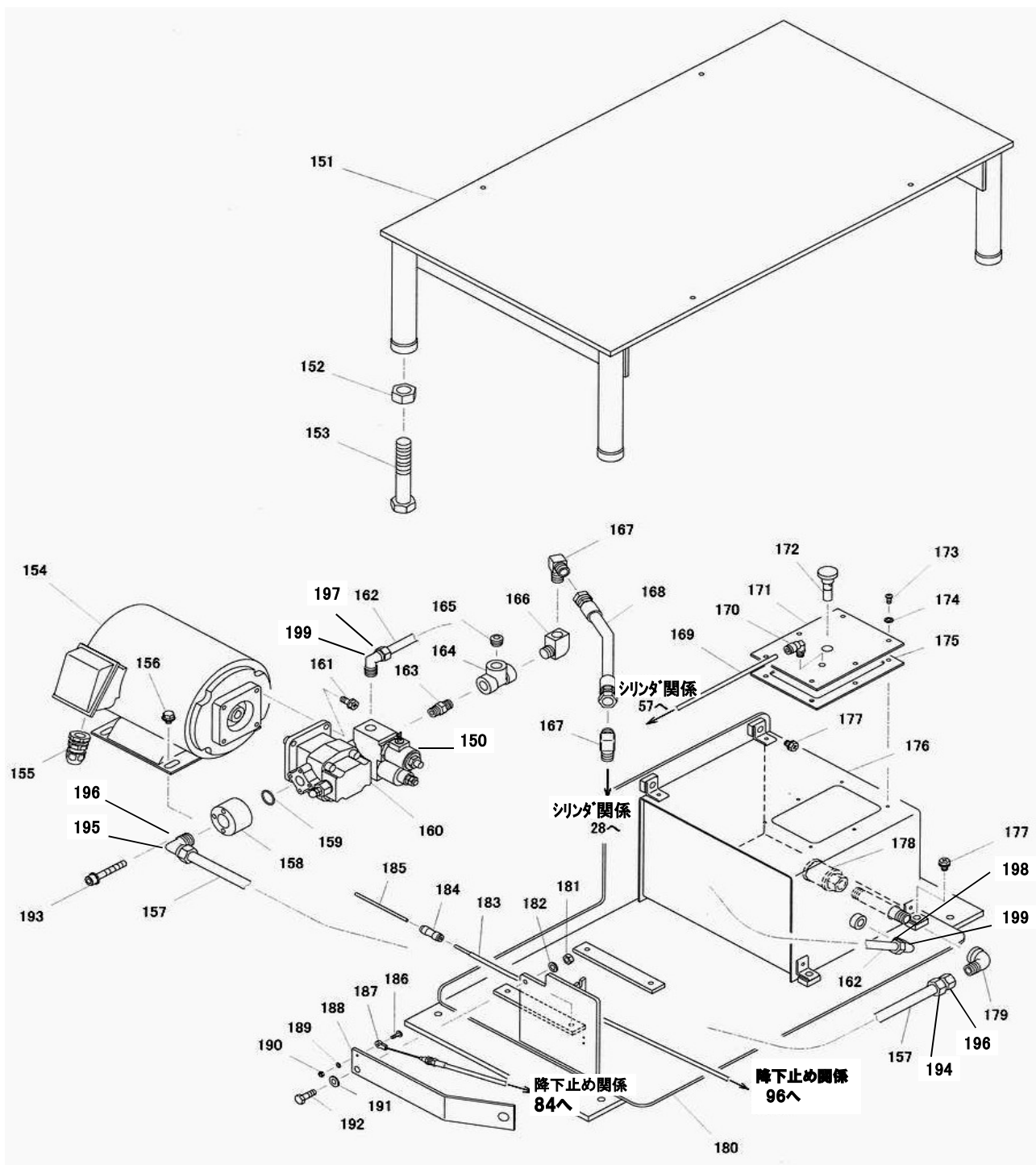
降下止め関係



ベース関係



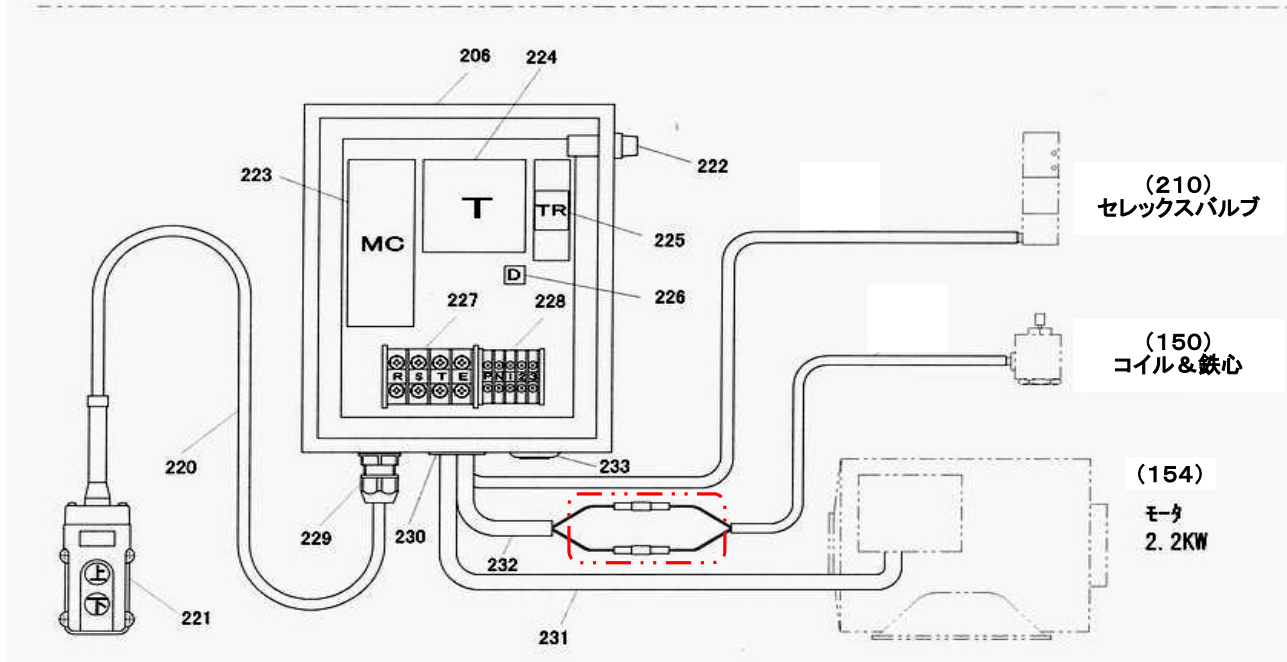
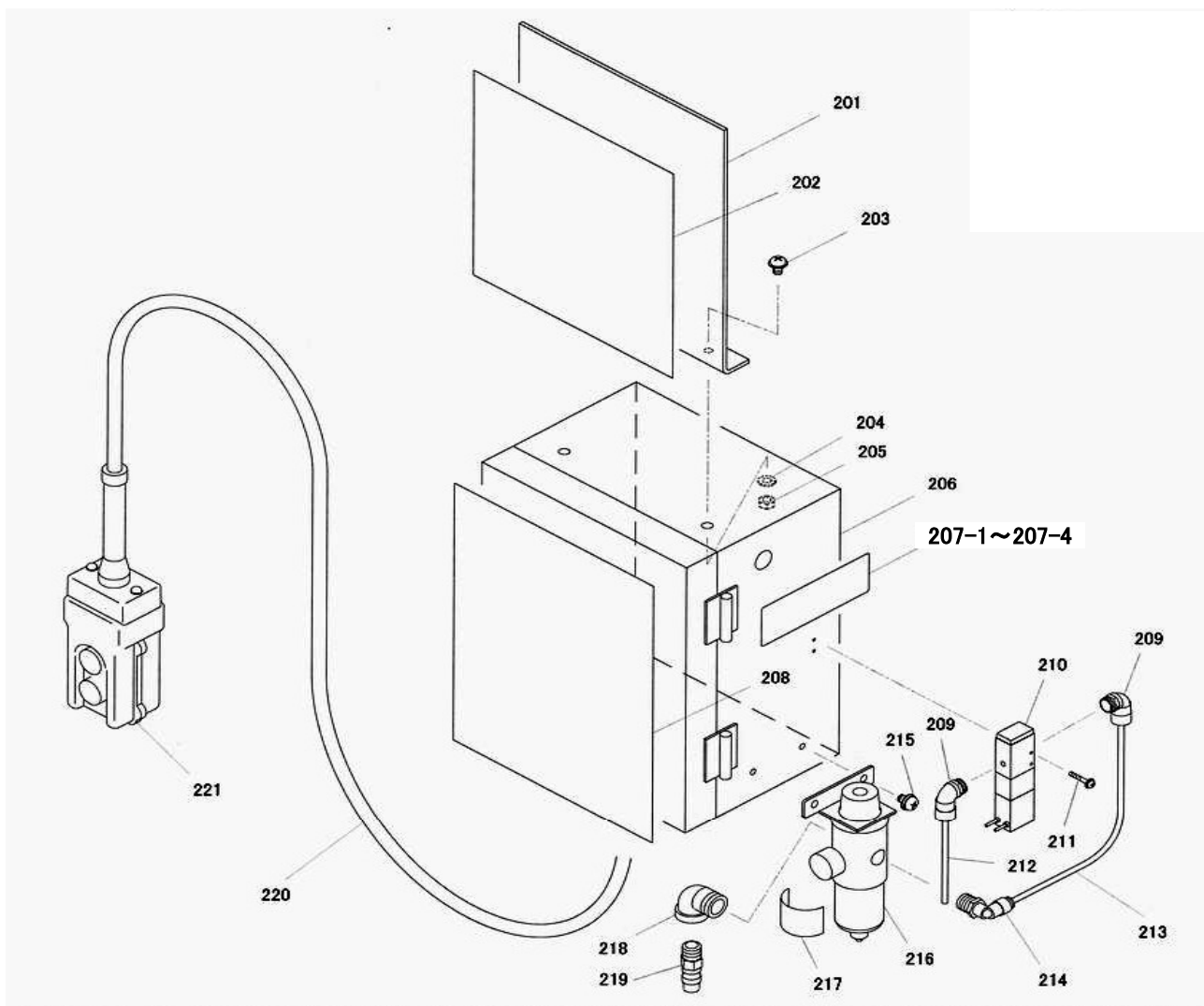
油圧ユニット関係



TSL12・15

| 図番 | 部品コード | 品名 | 規格 | 変更時期・備考 | 単価(税別) | | | | 製品使用数 (参考) | |
|------|----------|-------------|--------------------------------|----------|--------|--|--|--|---------------|-------|
| | | | | | | | | | TSL12 | TSL15 |
| TSL4 | 00223440 | ユニットカバーAS | (151~153) | | | | | | | 1 |
| 150 | 80818392 | コイル&鉄心 | DC24V | | | | | | | 1 |
| 151 | 00223460 | ユニットカバーヘア | 【色確認】 | | | | | | | 1 |
| 152 | 90930120 | 6角ナット | HN20SE | | | | | | | 4 |
| 153 | 90912003 | 6角ボルト | HB20110SE全 | | | | | | | 4 |
| 154 | 80820020 | モータ | TWC4901AG(サンソウ) | | | | | | | 1 |
| 155 | 80821782 | ケーブルコネクタ | SK-12M | | | | | | | 1 |
| 156 | 90790812 | 座金付6角ボルト | HBPS0812SE | | | | | | | 4 |
| 157 | 75041060 | 給油管AS | 194,195,196付 F1515-580mm(黒) | | | | | | | 1 |
| 158 | 10611121 | ポンプ継手A | | | | | | | | 1 |
| 159 | 80800018 | Oリング | P20 | | | | | | | 1 |
| 160 | 80818398 | コンビネーションポンプ | GPYL6.2A9S2L466 | | | | | | | 1 |
| 161 | 90770820 | 座金付6角ボルト | HBS0820SE+溝付 | | | | | | | 4 |
| 162 | 75041080 | モトリュチューブAS | 197,198,199付 F1512-280mm(黒) | | | | | | | 1 |
| 163 | 80814503 | ニップル | HS-NA-3/8 | | | | | | | 1 |
| 164 | 80814016 | チー | HS-TC-3/8 | | | | | | | 1 |
| 165 | 80850013 | 6角穴付プラグ | HSP3/8シールテープ付 | | | | | | | 1 |
| 166 | 80813103 | オスメスエルボ | HS-BC-3/8 | | | | | | | 1 |
| 167 | 80812971 | アダプタ | NO14(G3/8XR3/8)(トーカイ) | | | | | | | 2 |
| 168 | 11348040 | 高圧ホース | SIB-210-09 300mm | (167×2付) | | | | | | 1 |
| 169 | 11347260 | オーバーフローチューブ | F1506-3600mm(黒) | | | | | | | 1 |
| 170 | 80817225 | エルボユニオン | ZL-061 | | | | | | | 1 |
| 171 | 11348020 | タンク蓋 | 【色確認】 | | | | | | | 1 |
| 172 | 00121160 | レベルカバーAS | | | | | | | | 1 |
| 173 | 90940512 | ナベ小ネジ | MSR0512SE | | | | | | | 6 |
| 174 | 80803805 | シールワッシャ | W05 | | | | | | | 6 |
| 175 | 50630045 | ガスケット | | | | | | | | 1 |
| 176 | 00125340 | オイルタンクヘア | 【色確認】 | | | | | | | 1 |
| 177 | 90770812 | 座金付6角ボルト | HBS0812SE+溝付 | | | | | | | 4 |
| 178 | 80818933 | ストレーナ | YMD-30310-10 | | | | | | | 1 |
| 179 | 80810703 | オスメスエルボ | STE3/8SE | | | | | | | 1 |
| 180 | 00223420 | ユニットベースヘア | | | | | | | | 1 |
| 181 | 90930108 | 6角ナット | HN08SE | | | | | | | 1 |
| 182 | 90930508 | ハネ座金 | SW08SE | | | | | | | 1 |
| 183 | 11347600 | エアチューブS | PX0401-3600mm | | | | | | | 1 |
| 184 | 80817471 | ストレートユニオン | ZS-040 | | | | | | | 1 |
| 185 | 11348120 | エアチューブL | F1504-10m | | | | | | | 1 |
| 186 | 90750415 | 座金組込ナベ小ネジ | MSRP0415SE | | | | | | | 1 |
| 187 | 50542180 | コントロールケーブル | | | | | | | | 1 |
| 188 | 11348100 | 爪解除レバー | 【色確認】 | | | | | | | 1 |
| 189 | 90930504 | ハネ座金 | SW04SE | | | | | | | 1 |
| 190 | 90930104 | 6角ナット | HN04SE | | | | | | | 1 |
| 191 | 90930708 | 平座金 | PW08SE | | | | | | | 1 |
| 192 | 90910825 | 6角ボルト | HB0825SE | | | | | | | 1 |
| 193 | 90760645 | 座金付6角穴付ボルト | HSBS0645 | | | | | | | 3 |
| 194 | 80817340 | メスユニオン | MP-5153 | | | | | | | 1 |
| 195 | 80817380 | エルボユニオン | ML-2154 | | | | | | | 1 |
| 196 | 80817615 | インサートリング | INS-F15 | | | | | | | 2 |
| 197 | 80817334 | エルボユニオン | ML-2123 | | | | | | | 1 |
| 198 | 80817336 | エルボユニオン | ML-2122 | | | | | | | 1 |
| 199 | 80817669 | インサートリング | INS-A12-9 | | | | | | | 2 |

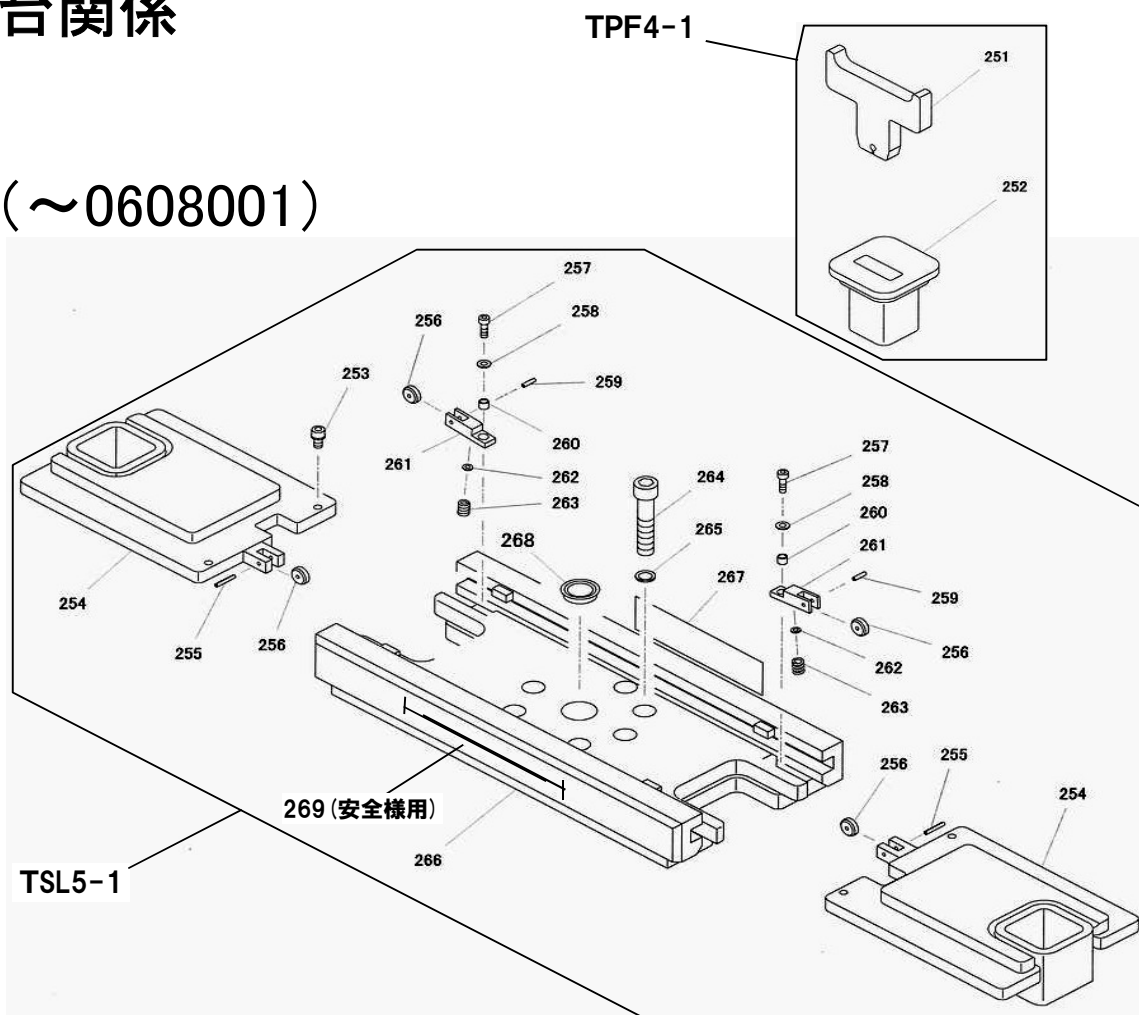
制御BOX関係



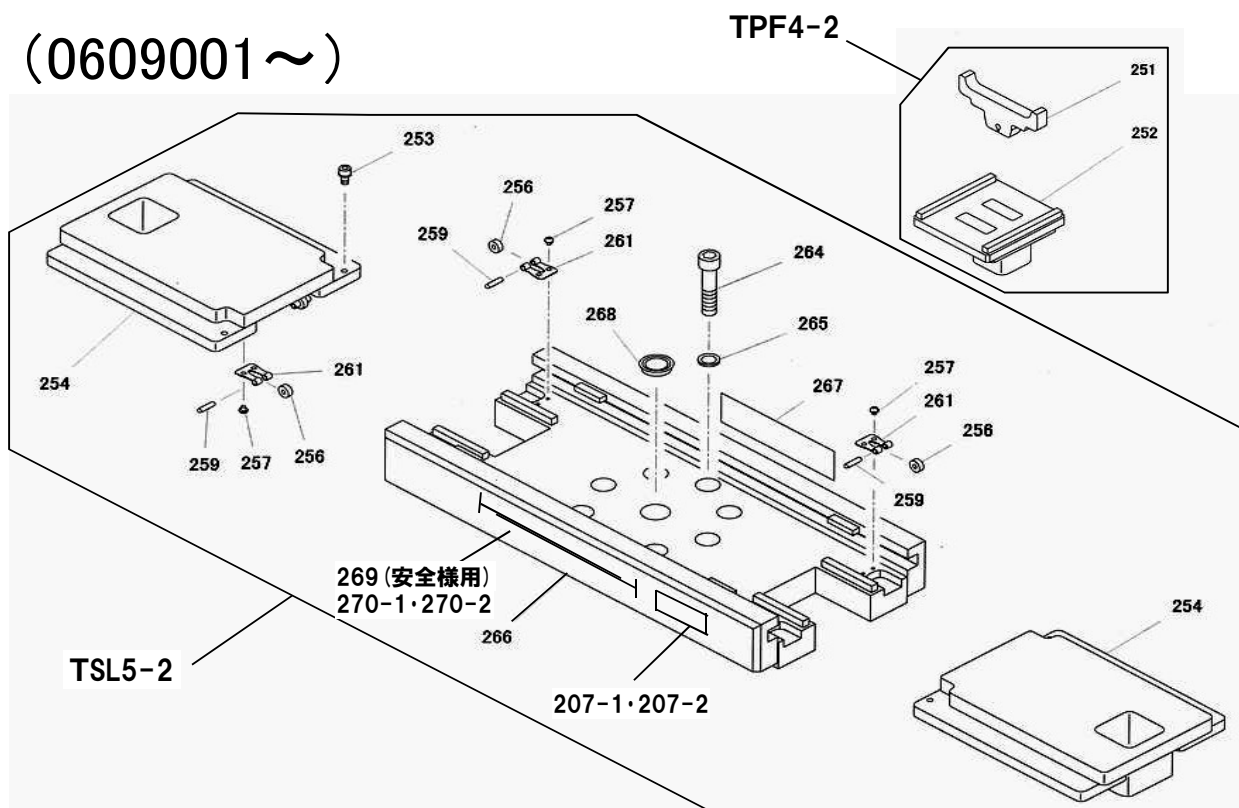
※「」部は露出タイプから
内蔵タイプのシャープラグに変更

受台関係

(~0608001)



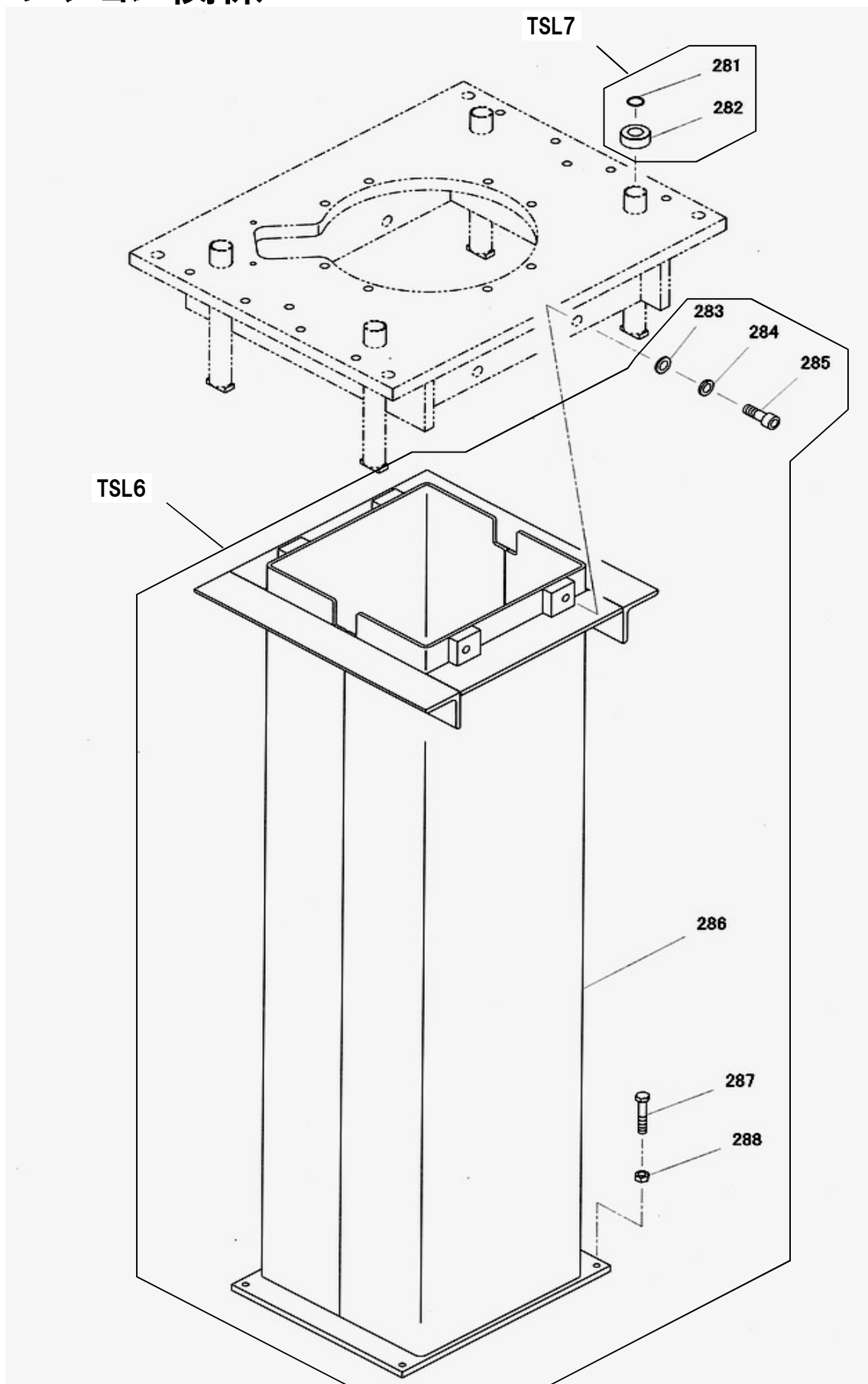
(0609001~)



TSL12・15

| 図番 | 部品コード | 品名 | 規格 | 変更時期・備考 | 単価(税別) | | | 製品使用数 (参考) | |
|------------------------|----------|-----------------------|---------------------------------------|---------------------------|--------|--|--|---------------|-------|
| | | | | | | | | TSL12 | TSL15 |
| 旧型タイプ(～0608001) | | | | | | | | | |
| TPF4-1 | 00205400 | FアクスリアタッチメントAS | (251-1,252-1) | (～0608001) | | | | 2 | |
| TSL5-1 | 受注不可 | 移動受台AS | (253～267) | (～0608001) TSL5-2で交換の事 | 受注不可 | | | 1 | |
| 251-1 | 11412380 | アタッチメントFA | 【色確認】 | (～0608001) | | | | 2 | |
| 252-1 | 00205420 | FAアタッチメントヘア | 【色確認】 | (～0608001) | | | | 2 | |
| 253 | 90761020 | 座金付六角穴付ホルト | HSBS1020 | | | | | 4 | |
| 254-1 | 00205340 | スライドヘア | 【色確認】 | (～0608001) | | | | 2 | |
| 255 | 90980532 | ロールピン | SRP0532 | (～0608001) | | | | 2 | |
| 256-1 | 11520680 | ローラ25 | | (～0608001) | | | | 6 | |
| 257-1 | 90920825 | 六角穴付ホルト | HSB0825 | (～0608001) | | | | 4 | |
| 258 | 90930708 | 平座金 | PW08SE | | | | | 4 | |
| 259-1 | 90980520 | ロールピン | SRP0520 | (～0608001) | | | | 4 | |
| 260 | 11412160 | ローラアームカラー | | | | | | 4 | |
| 261-1 | 11412120 | スライドローラアーム | | (～0608001) | | | | 4 | |
| 262 | 90930706 | 平座金 | PW06SE | | | | | 4 | |
| 263 | 11412140 | スライドローラスプリング | | | | | | 4 | |
| 264-1 | 90922100 | 六角穴付ホルト | HSB20100 | (～0608001) | | | | 8 | |
| 265 | 91100520 | 皿ハネ座金 | CDW2H20 | | | | | 8 | |
| 266-1 | 受注不可 | 移動受台ヘア | | (～0608001) TSL5-2で交換の事 | 受注不可 | | | 1 | |
| 267-1 | 52611402 | ピンシャモンシール | | (～0608001) | | | | 1 | |
| 268 | 80808070 | メクラフタ | EZ0286E | | | | | 1 | |
| 269 | ※ | TSL銘板L | TSLF12 or TSLF15 | 安全様のみ | 支給品 | | | 1 | 1 |
| 新型タイプ(0609001～) | | | | | | | | | |
| TPF4-2 | 00205401 | FアクスリアタッチメントAS | (251-2,252-2) | (0609001～) | | | | 2 | |
| TSL5-2 | 75041160 | 移動受台AS(シール付) 【色確認】 | (253,254,256,257,259,26 1,264～267) | (0609001～) | | | | 1 | |
| 207-1 | 11347000 | 銘板 | TSL12 | 機番連絡ください | | | | 1 | |
| 207-2 | 11349000 | 銘板 | TSL15 | 機番連絡ください | | | | | 1 |
| 251-2 | 11412381 | アタッチメントFA | 【色確認】 | (0609001～) | | | | 2 | |
| 252-2 | 00205421 | FAアタッチメントヘア | 【色確認】 | (0609001～) | | | | 2 | |
| 253 | 90761020 | 座金付六角穴付ホルト | HSBS1020 | | | | | 4 | |
| 254-2 | 00205341 | スライドヘア | 【色確認】 | (0609001～) | | | | 2 | |
| 256-2 | 11331840 | スライドローラ | | (0609001～) | | | | 8 | |
| 257-2 | 90750608 | 座金組込ナハ小ネジ | MSRP0610SE | (0609001～) | | | | 16 | |
| 259-2 | 11317640 | ハネ軸 | | (0609001～) | | | | 8 | |
| 261-2 | 11317681 | スライドローラハネ | | (0609001～) | | | | 8 | |
| 264-2 | 90922090 | 六角穴付ホルト | HSB2090 | (0609001～0612002) | | | | 8 | |
| 264-3 | 90922085 | 六角穴付ホルト | HSB2085 | (0612003～) | | | | 8 | |
| 265 | 91100520 | 皿ハネ座金 | CDW2H20 | | | | | 8 | |
| 266-2 | 00205381 | 移動受台ヘア | 【色確認】 | (0609001～) | | | | 1 | |
| 267-2 | 52611403 | ピンシャモンシール | | (0609001～) | | | | 1 | |
| 268 | 80808070 | メクラフタ | EZ0286E | | | | | 1 | |
| 269 | ※ | TSL銘板L | TSLF12 or TSLF15 | 安全様のみ | 支給品 | | | 1 | 1 |
| 270-1 | 11347060 | 能力シール12000 | 12000kg | | | | | 1 | |
| 270-2 | 11415220 | 能力表示シール | 15000kg | | | | | | 1 |

オプション関係



部品価格表使用上のご注意

- この部品表は、仕様変更のため予告なく内容を変更することがあります。そのため、記載された内容と実物の形状が異なる場合がありますのでご注意ください。
- 部品ご注文の際は、品番と品名を必ず明記して下さい。品番のご指定のないとき、または機体番号及び製造年月のご連絡がない場合は、万が一ご注文品と異なる部品を納入した場合でも当社は責任を負いませんのでご了承下さい。
- アッセンブリーの構成部は、TPF15等の専用アッセンブリーコードでご注文下さい。
- 品名にある〇〇〇〇ペアとは2個以上の単体部品を溶接し、1個の部品にしたものを言います。
- 当製品の補充部品は生産中止後20年間まで供給させていただきませんが、補充部品供給可能期間内にあっても供給できない部品（例えば部品コード欄に受注不可とあるもの）もありますのでご了承願います。
- 補充部品の保証期間は弊社出荷（納品）後、3ヶ月間とさせていただきますのでご了承願います。
- 品名欄に、【色確認】の記述がある部品につきましては、ご注文の際に塗装色を明記して下さい。



会社ホームページはこちら
<https://bishamon.co.jp/>



本社 〒444-1394 愛知県高浜市本郷町4-3-21 TEL.0566-53-1126 FAX.0566-53-1844
東京 〒146-0083 東京都大田区千鳥2-2-12 TEL.03-3759-9722 FAX.03-3759-9723
大阪 〒537-0002 大阪府大阪市東成区深江南2-3-22 TEL.06-6747-7617 FAX.06-6747-7618

その他営業所 ホームページをご確認ください。

●ご注文・納期・価格のお問合せ先
本社営業部
✉ sales@bishamon.co.jp
☎ 0566-53-1126
☎ 0566-53-1844

●技術的なお問合せ先
カスタマーサポート
✉ support@bishamon.co.jp
☎ 0566-53-2281
☎ 0566-53-1617