

TSL12・15

テストリフト

2003年6月発売開始

2006年9月仕様変更

部品表

初版発行年月	2007年2月
改訂版発行年月	2010年10月
改訂版発行年月	2011年11月
改訂版発行年月	2012年10月
改訂版発行年月	2014年3月
改訂版発行年月	2014年5月
改訂版発行年月	2015年2月
改訂版発行年月	2015年6月
改訂版発行年月	2017年5月
改訂版発行年月	2018年4月
改訂版発行年月	2021年11月
改訂版発行年月	2022年11月
改訂版発行年月	2024年5月
改訂版発行年月	2024年7月
改訂版発行年月	2025年4月
改訂版発行年月	2025年5月
改訂版発行年月	2025年11月

2008年4月改訂箇所

ページ	図番	部品コード	品名	変更内容
5	53	80803061	2.5mm径 6角穴付ホムト	部品コード・価格変更
15	264			履歴追加

2008年8月改訂箇所

13	201	11400040	フロンシール取付板	価格変更
15	TPF4-2	00205401	TPF4-2用シールAS(80809001~)	図番変更・履歴追加
	253	90761020	座金付6角穴付ホムト	価格変更

2009年1月改訂箇所

価格全面改訂				
--------	--	--	--	--

2010年5月改訂箇所

5	57	11347260	オーバードライブ	仕様追記 F1506-3600(黒)
11	162	75041080	ストリッチアップAS	197,198,199付
	199	80817662	シフトリンク	INS-A12

2010年10月改訂箇所

11	150-1	80818392	ヨイル&鉄心	部品コード変更
----	-------	----------	--------	---------

2011年11月改訂箇所

5	60-1	11347400	ヒストロト	履歴追加
	60-2	11347401	ヒストロト	履歴追加
	63-1-1	11347480	ヒストン	履歴追加
	63-1-2	11347481	ヒストン	履歴追加
	63-2-1	11116521	MSCヒストン	履歴追加
63-2-2	11349060	ヒストン	履歴追加	

2012年10月改訂箇所

9	129-2	00223341	ヘースヘア	履歴追加
13				表記変更

2014年3月改訂箇所

4	分解図変更		TSL1-1.1-2-1.2-2.TSL3.68追加	
5	TSL1-1	00223160	シリンダAS	規格欄変更
	TSL1-2	00223760	シリンダAS	規格欄変更
6	分解図変更		ML14追加	
12	分解図変更		207追加	
13	207	※	緩板	追加
14	分解図変更		TPF4-1.4-2.TSL5-1.5-2追加	
15	256	90830708	平座金	削除
	260	11412160	ローラーカッター	削除
	262	90830706	平座金	削除
	263	11412140	スライドローラスプリング	削除
16	分解図変更		TSL6.TSL7追加	

2014年5月改訂箇所

7	104	11112440	MSFロックシリンダ	価格変更
---	-----	----------	------------	------

2015年2月改訂箇所

11	150	80818392	ヨイル&鉄心	価格変更
----	-----	----------	--------	------

2015年6月改訂箇所

3-7-11-13-15-17				変更時期・備考欄追加
5	32-1	75041000	圧油管AS	履歴追加
	32-2	75041001	圧油管AS	追加
	56	80817225	エルボユニオン	部品コード・規格・価格変更
7	97	80817222	エルボユニオン	変更時期表記変更 部品コード・規格・価格変更
9				変更時期表記変更
11	170	80817225	エルボユニオン	部品コード・規格・価格変更
	184	80817471	ストリートユニオン	部品コード・規格・価格変更
13	209	80817221	エルボユニオン	部品コード・規格・価格変更
	214-1	80817223	エルボユニオン	部品コード・規格・価格変更
	214-2	80817223	エルボユニオン	部品コード・規格・価格変更

2017年5月改訂箇所

4	分解図変更		表記変更(167へ・169へに油圧ユニット関係追記)	
6	分解図変更		表記変更(9図→油圧ユニット関係、183へ→油圧ユニット関係追記)	
7	104	受注不可	MSFロックシリンダ	受注不可に変更
10	分解図変更		表記変更(2図→シリンダ関係、3図→降下止め関係)	

2018年4月改訂箇所

5	63-2-2	11349060	ヒストン	使用数追記
---	--------	----------	------	-------

2021年11月改訂箇所

価格改定				
ページ数変更				
7	27	10230242	ヘッドシリンダ	受注不可に変更
19	282	11347180	防水キャップ	受注不可に変更

2022年11月改訂箇所

7	66	80800535	オリング	備考欄変更
	67	90831706	フィードバック	備考欄変更
15	223	80820649	ワグネットSW&ターナルSW	部品コード変更

2024年5月改訂箇所

4	分解図変更		外筒ヘアの形状変更に伴う分解図変更、参照ページ名変更、車両進入方向追記	
6	分解図変更		外筒ヘアの形状変更に伴う分解図追加及び図番変更	
7	TSL3-1	75041020	ヘッドシリンダAS	図番・規格欄(構成図番)変更・変更時期追記
	TSL3-2	75041021	ヘッドシリンダAS	追加
	27-1	受注不可	ヘッドシリンダ	図番・備考欄変更
	27-2	受注不可	ヘッドシリンダ	追加
	28-1-1	受注不可	外筒ヘア	図番変更・規格・変更時期追記
	28-1-2	受注不可	外筒ヘア	追加
	28-2-1	受注不可	外筒ヘア	図番変更・規格・変更時期追記
	28-2-2	受注不可	外筒ヘア	追加
	29	90791025	座金付6角ホルト	変更時期追記
	30	90830710	平座金	変更時期追記
	32-2	75041001	圧油管AS	変更時期表記変更
	37	90846088	6角穴付止棘ジ	備考追記・使用数追記
	41-1	11305080	圧油管カバー	図番変更・規格・変更時期追記
	41-2	11348300	圧油管カバー	追加
	54	受注不可	シリンダハイヘア	受注不可に変更、備考追記
9	96	11347260	オーバードライブ	品名・規格欄表記変更
	167	80812871	エアチャプス	規格欄表記変更
	168	11348340	エアチャプス	使用数追記
	169	11347260	オーバードライブ	規格欄表記変更
	183	11347600	エアチャプス	規格欄表記変更
	185	11348120	エアチャプスL	規格欄表記変更
	199	80817669	インポートリンク	図番・規格変更
15	212	11348120	エアチャプスL	規格欄表記変更
	213	51110100	中継チャプ	規格欄表記変更
	220	70015600	押込スライダケーブル	規格欄表記変更
	231	75041140	モーカール	規格欄追記
	232	75041120	セイキョーケーブル	規格欄追記

2024年7月改訂箇所

15	227	75041180	端子台レール付	品名・規格欄表記変更
	228	75041200	端子台レール付	品名・規格欄表記変更

2025年4月改訂箇所

価格改定				
------	--	--	--	--

2025年5月改訂箇所

12	分解図変更		図番168 詳細図追加	
13	157	75041060	給油管AS	規格欄追記
	162	75041080	ストリッチアップAS	規格欄追記

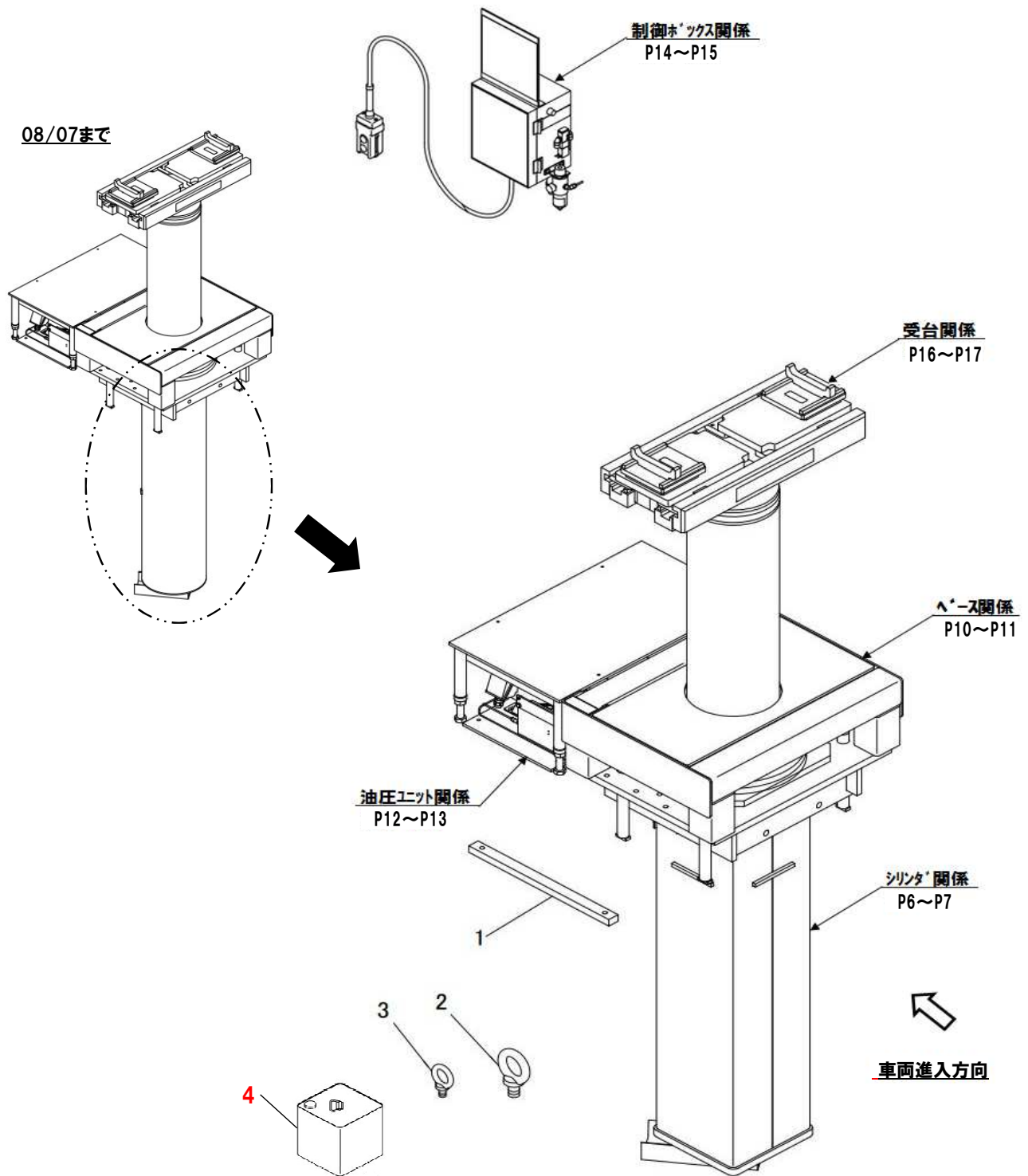
2025年11月改訂箇所

4	分解図変更		図番4 追加	
5	4	60564851	ビシモノイル	追加
7	55	受注不可	ラムハイヘア	受注不可に変更
14	分解図変更		図番変更	図番変更
15	207-1	11347000	緩板	規格欄・備考欄追記・図番・部品コード・価格欄変更
	207-2	11349000	緩板	追加
	207-3	11348340	安全用緩板	追加
	207-4	11349080	安全用緩板	追加
	231	75041140	モーカール	価格変更(追記の為)
16	232	75041120	セイキョーケーブル	価格変更(追記の為)
	分解図変更		図番207-1-2.269.270-1-2 追記	
17	207-1	11347000	緩板	追加
	207-2	11349000	緩板	追加
	269	※	TSL 緩板L	追加
	270-1	11347060	能力シール2000	追加
	270-2	11349020	能力シール1500	追加

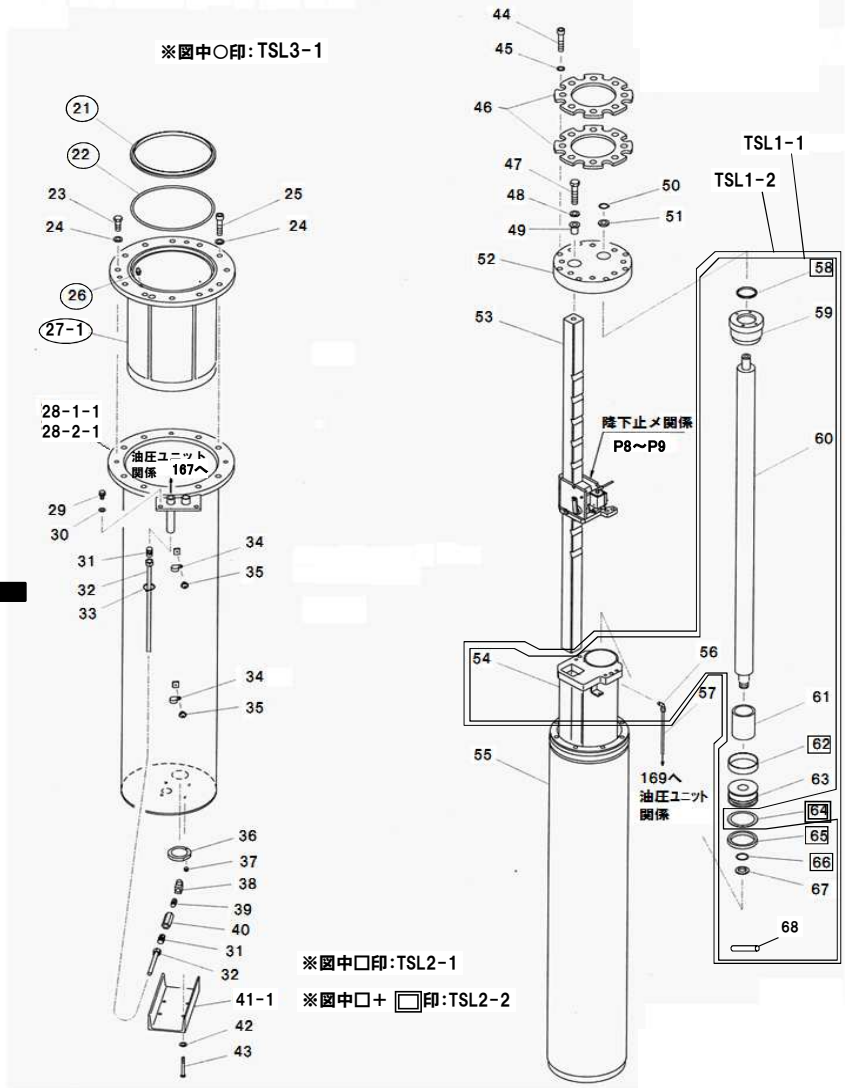
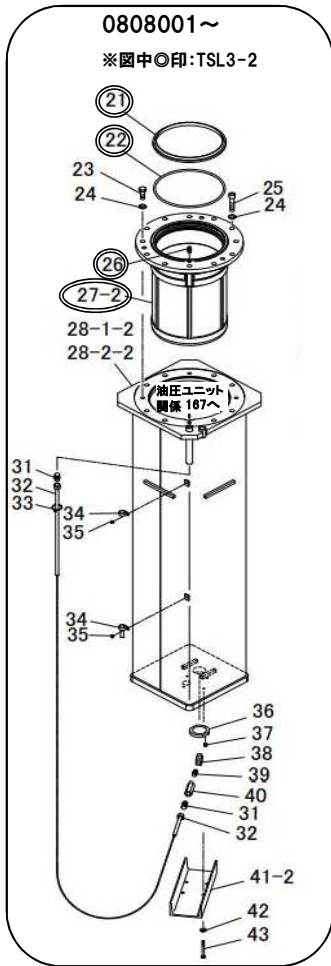
目次

全体外観	4～5
シリンダ関係	6～7
降下止め爪関係	8～9
ベース関係	10～11
油圧ユニット関係	12～13
制御ボックス関係	14～15
受台関係	16～17
オプション関係	18～19

全体外観



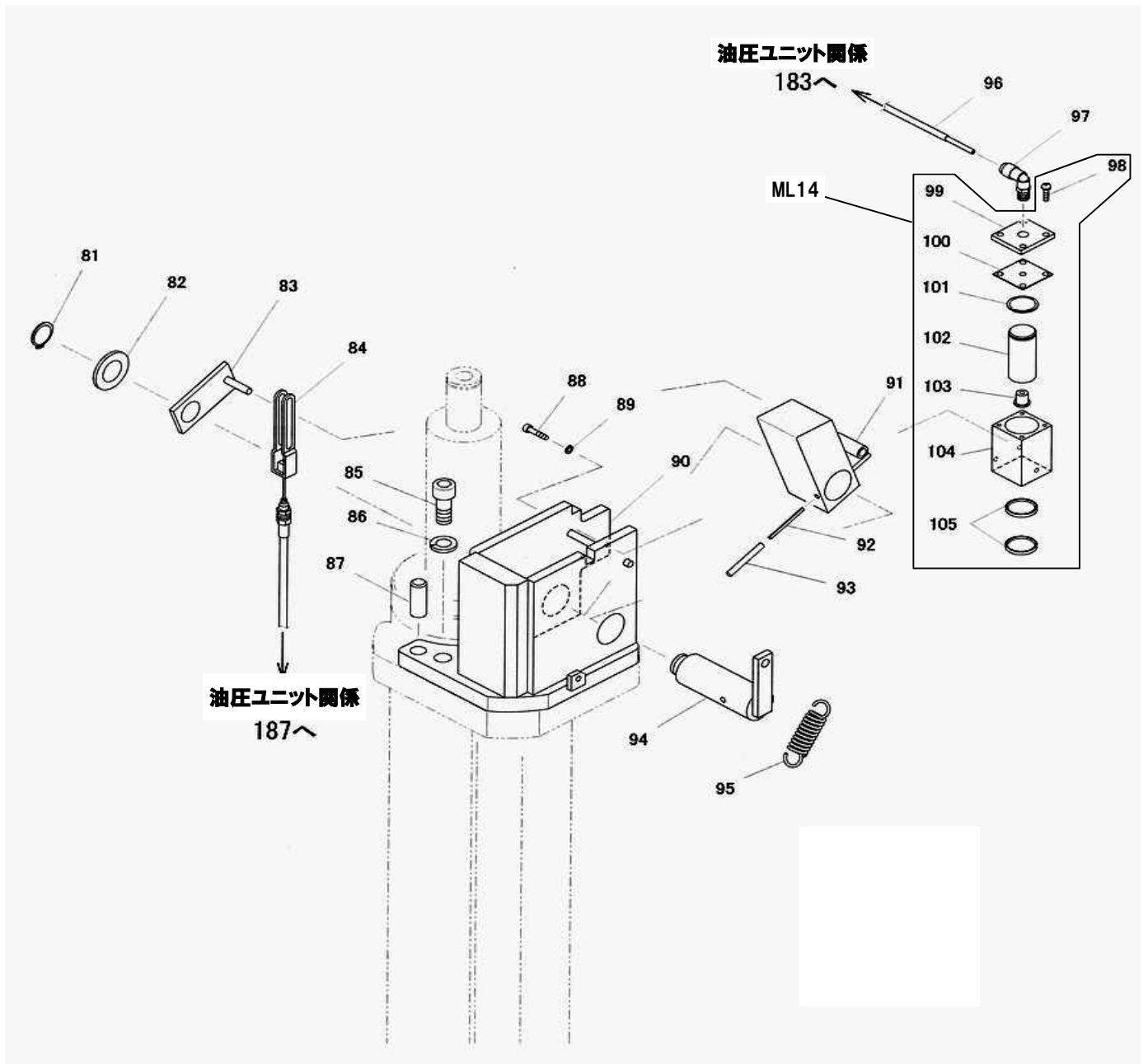
シリンダ関係



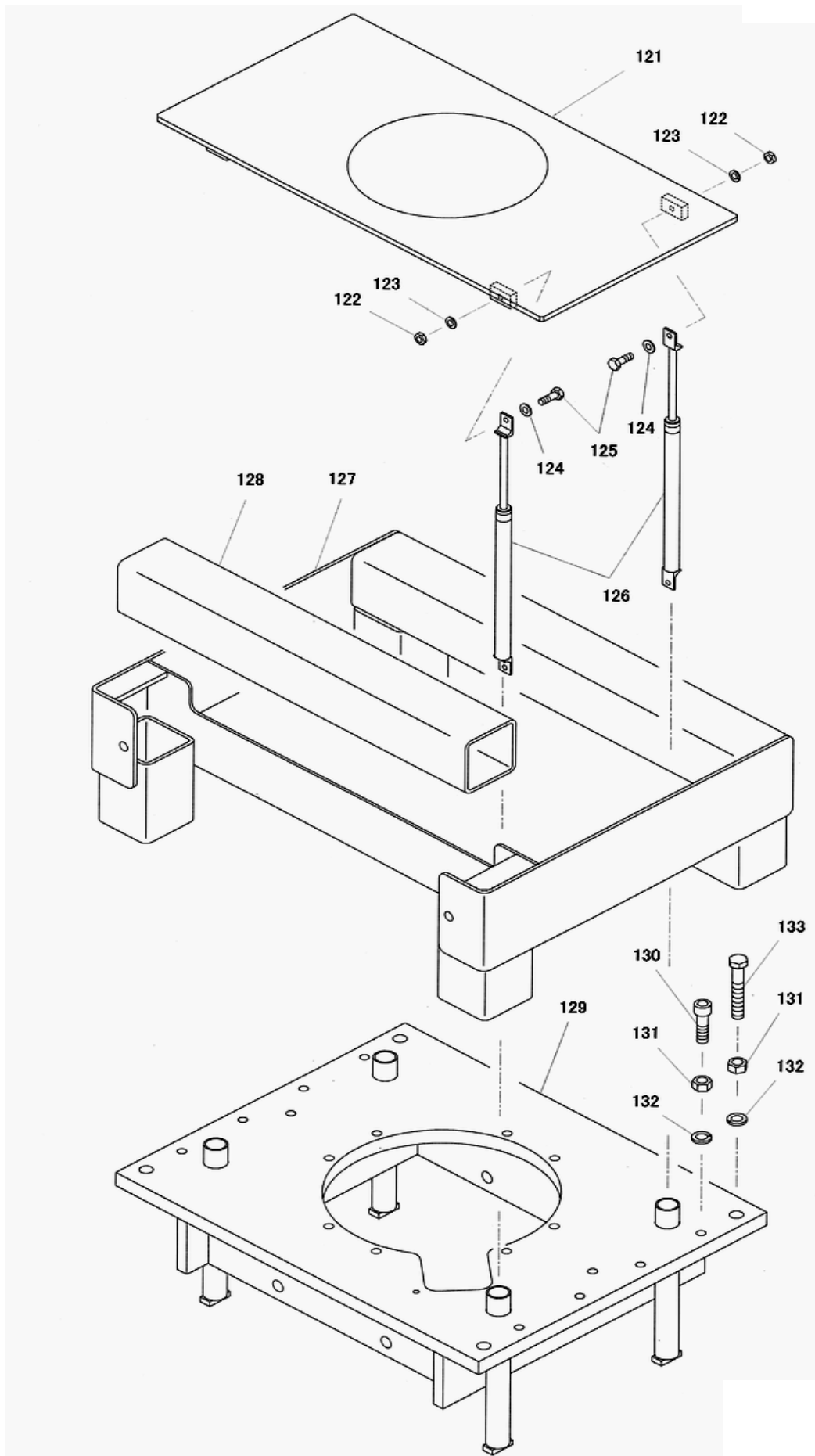
TSL12・15

図番	部品コード	品名	規格	変更時期・備考	単価(税別)				製品使用数 (参考)	
									TSL12	TSL15
TSL1-1	00223160	シリンダAS	(54,56,58~63,65~68)						1	
TSL1-2	00223760	シリンダAS	(54,56,58~68)							1
TSL2-1	75041040	シリンダバックセット	(58,62,65,66)						1	
TSL2-2	75041300	シリンダバックセット	(58,62,64,65,66)							1
TSL3-1	75041020	ヘッドシリンダAS	(21,22,26,27-1)	(~08/07)						1
TSL3-2	75041021	ヘッドシリンダAS	(21,22,26,27-2)	(0808001~)						1
21	50534131	ダストシール	φ264							1
22	80800100	Oリング	P265							1
23	90911645	6角ホルト	HB1645SE							4
24	90930516	ハネ座金	SW16SE							12
25	90921671	6角穴付ホルト	HSB1670ダクロ							8
26	80827006	グリスニップル	GNAM6X0.75							1
27-1	受注不可	ヘッドシリンダ		(~08/07) TSL3-1で交換の事					受注不可	1
27-2	受注不可	ヘッドシリンダ		(0808001~) TSL3-2で交換の事					受注不可	1
28-1-1	受注不可	外筒ヘア	円筒型	(~08/07)					受注不可	1
28-1-2	受注不可	外筒ヘア	角型	(0808001~)					受注不可	1
28-2-1	受注不可	外筒ヘア	円筒型	(~08/07)					受注不可	1
28-2-2	受注不可	外筒ヘア	角型	(0808001~)					受注不可	1
29	90791025	座金付6角ホルト	HBPS1025SE	(~08/07)						2
30	90930710	平座金	PW10SE	(~08/07)						2
31	80814912	コネクタ	HS-S-12X3/8							2
32-1	75041000	圧油管AS	スリーブ・ナット付	(~08/07)						1
32-2	75041001	圧油管AS	スリーブ・ナット付	(0808001~)						1
33	80825291	ハンタイ	CV-150							2
34	80825523	ナイロンクランプ	NK-13N							2
35	90780510	座金組込ナハ小ネジ	MSRPS0510SE							2
36	10230091	エンドナット								1
37	90964608	6角穴付止めネジ	HSS0608トガリ	09/03より数変更						1→3
38	80813103	オスメスエルボ	HS-BC-3/8							1
39	80814503	ニップル	HS-NA-3/8							1
40	80818553	ヒュース弁	V3036-001							1
41-1	11505080	圧油管カバー	L=270	(~08/07)						1
41-2	11348300	圧油管カバー	L=340	(0808001~)						1
42	90930508	ハネ座金	SW08SE							4
43	90910880	6角ホルト	HB0880SE							4
44	90921680	6角穴付ホルト	HSB1680							8
45	91100516	皿ハネ座金	CDW2H16							8
46	11347220	受台スペーサ								2
47	90911885	6角ホルト	HB1885SE							1
48	90930518	ハネ座金	SW18SE							1
49	11474501	ラックホルダカラー								1
50	80845017	軸用C型止メ輪	RRO28							1
51	11316240	キャッチキヤムスペーサ								1
52	11347820	ラムキャップ								1
53	11347200	ラック								1
54	受注不可	シリンダパイプヘア		TSL1-1 or TSL1-2で 交換の事					受注不可	1
55	受注不可	ラムパイプヘア							受注不可	1
56	80817225	エルボユニオン	ZL-061							1
57	11347260	オーバーフローチューブ	F1506-3600mm(黒)							1
58	80803061	ダストシール	SDR-60							1
59	11347420	シリンダカバー								1
60-1	11347400	ピストンロッド		(~10/12)						1
60-2	11347401	ピストンロッド		(11/01~)						1
61	11347440	シリンダスペーサ								1
62	51329690	ウエアリング								1
63-1-1	11347460	ピストン		(~10/12)						1
63-1-2	11347461	ピストン		(11/01~)						1
63-2-1	11116521	MSピストン		(~10/12)						1
63-2-2	11349060	ピストン		(11/01~)						1
64	80806800	バックアップリング	TC-GPY-100							1
65	80802800	Uバック	GPY-100							1
66	80800535	Oリング	P35-1B	(~10/12,以降無し)						1
67	90931706	ファイナナット	FU06SC	(~10/12,以降無し)						1
68	90800890	ロールピン	SRP0890	(11/01~)						1

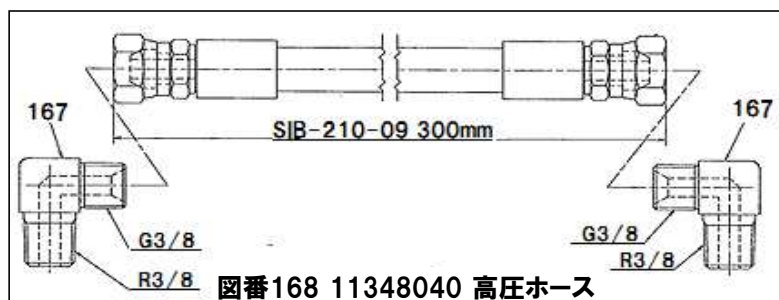
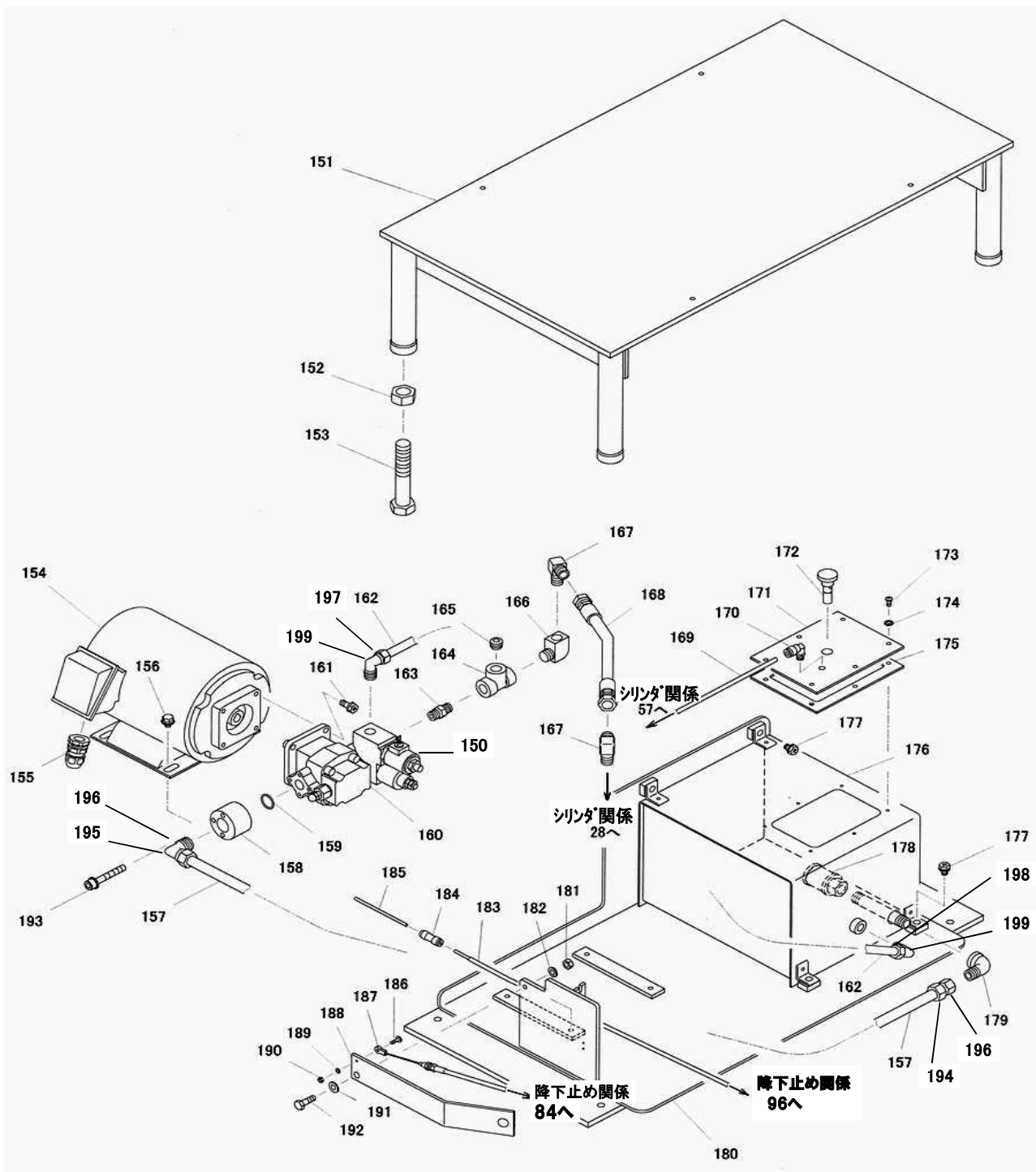
降下止め関係



ベース関係



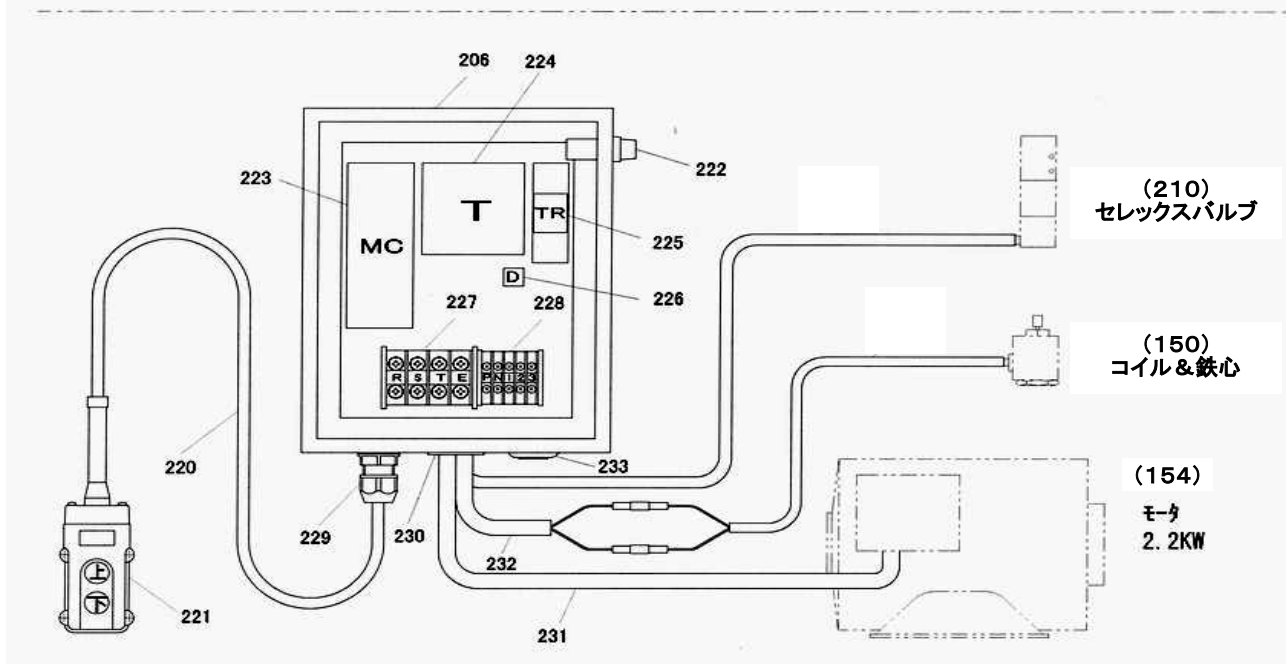
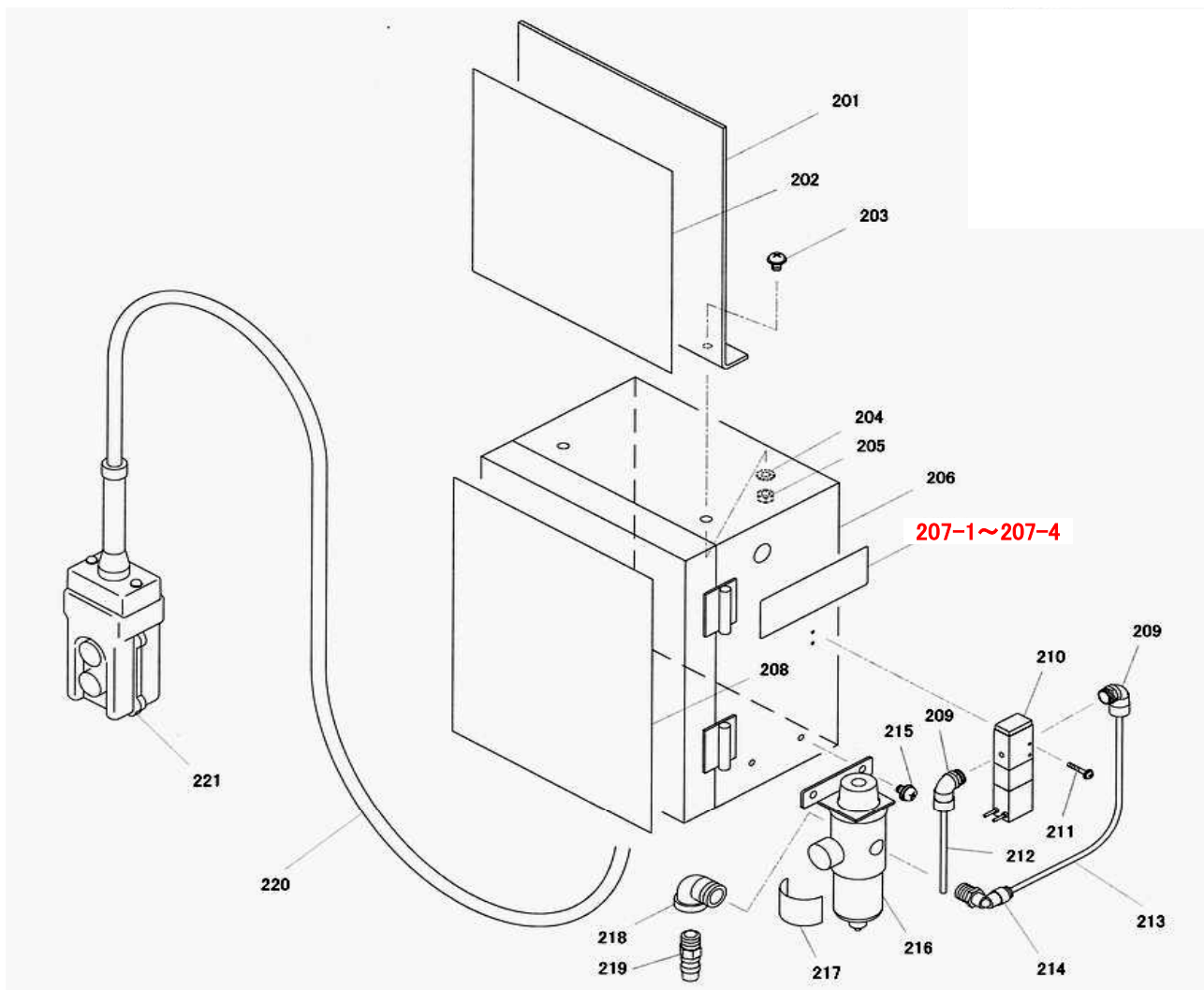
油圧ユニット関係



TSL12-15

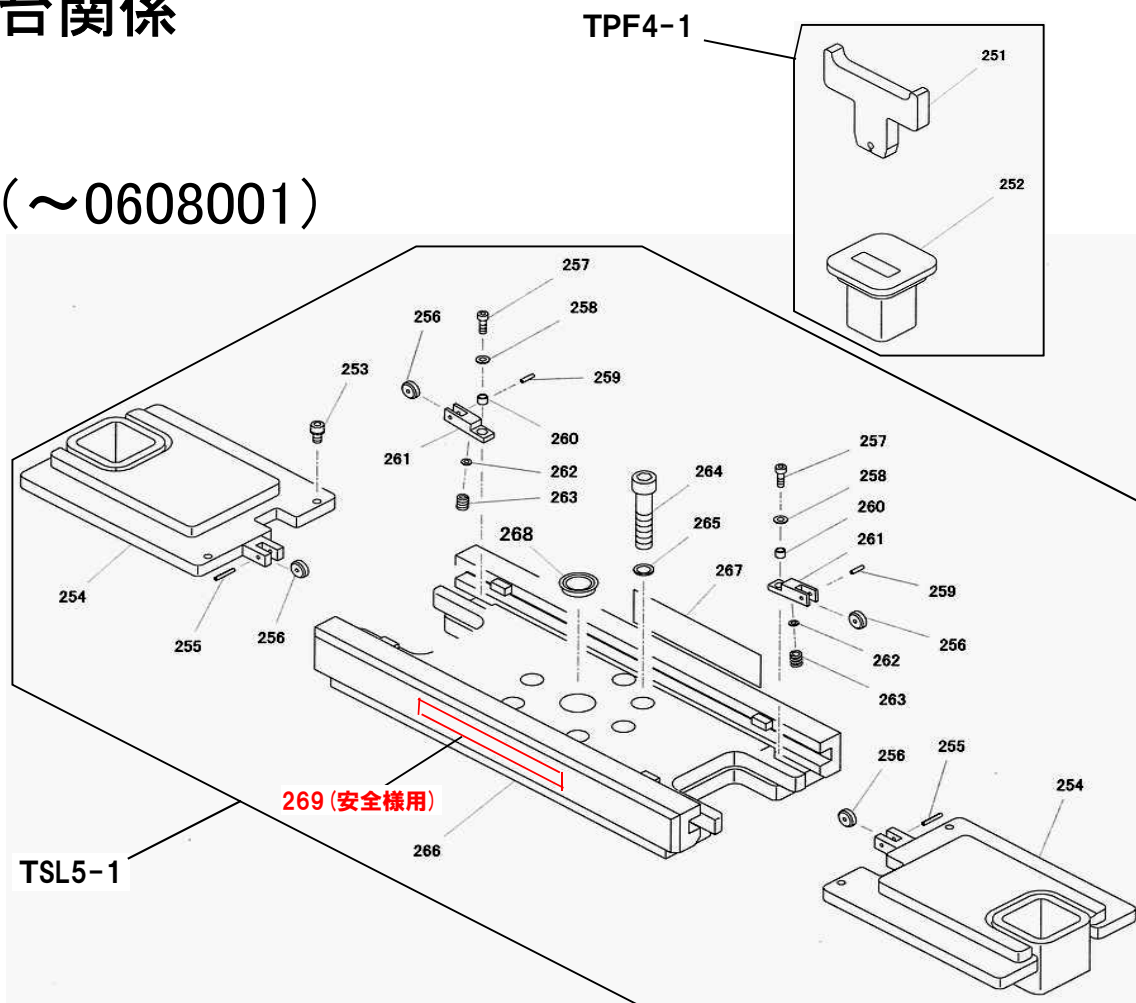
図番	部品コード	品名	規格	変更時期・備考	単価(税別)				製品使用数 (参考)	
									TSL12	TSL15
TSL4	00223440	ユニットカバーAS	(151~153)						1	
150	80818392	コイル&鉄心	DC24V						1	
151	00223460	ユニットカバーヘア	【色確認】						1	
152	90930120	6角ナット	HN20SE						4	
153	90912003	6角ホルト	HB20110SE全						4	
154	80820020	モータ	TWC4901AG(サンウ)						1	
155	80821782	ケーブルコネクタ	SK-12M						1	
156	90790812	座金付6角ホルト	HBPS0812SE						4	
157	75041060	給油管AS	194,195,196付 F1515-580mm(黒)						1	
158	10611121	ポンプ継手A							1	
159	80800018	リング	P20						1	
160	80818398	コンビネーションポンプ	GPYL6.2A9S2L466						1	
161	90770820	座金付6角ホルト	HBS0820SE+溝付						4	
162	75041080	モトリュチューブAS	197,198,199付 F1512-280mm(黒)						1	
163	80814503	ニップル	HS-NA-3/8						1	
164	80814016	チー	HS-TC-3/8						1	
165	80850013	6角穴付プラグ	HSP3/8シールテープ付						1	
166	80813103	オスメスエルボ	HS-BC-3/8						1	
167	80812971	アダプタ	NO14(G3/8XR3/8)(トカイ)						2	
168	11348040	高圧ホース	SIB-210-09 300mm	(167×2付)					1	
169	11347260	オーバーフローチューブ	F1506-3600mm(黒)						1	
170	80817225	エルボユニオン	ZL-061						1	
171	11348020	タンク蓋	【色確認】						1	
172	00121160	レベルカバーAS							1	
173	90940512	ナベ小ネジ	MSR0512SE						6	
174	80803805	シールワッシャ	W05						6	
175	50630045	ガasket							1	
176	00125340	オイルタンクヘア	【色確認】						1	
177	90770812	座金付6角ホルト	HBS0812SE+溝付						4	
178	80818933	ストレーナ	YMD-30310-10						1	
179	80810703	オスメスエルボ	STE3/8SE						1	
180	00223420	ユニットベースヘア							1	
181	90930108	6角ナット	HN08SE						1	
182	90930508	ハネ座金	SW08SE						1	
183	11347600	エアチューブS	PX0401-3600mm						1	
184	80817471	ストレートユニオン	ZS-040						1	
185	11348120	エアチューブL	F1504-10m						1	
186	90750415	座金組込ナベ小ネジ	MSRP0415SE						1	
187	50542180	コントロールケーブル							1	
188	11348100	爪解除レバー	【色確認】						1	
189	90930504	ハネ座金	SW04SE						1	
190	90930104	6角ナット	HN04SE						1	
191	90930708	平座金	PW08SE						1	
192	90910825	6角ホルト	HB0825SE						1	
193	90760645	座金付6角穴付ホルト	HSBS0645						3	
194	80817340	メスユニオン	MP-5153						1	
195	80817380	エルボユニオン	ML-2154						1	
196	80817615	インサートリング	INS-F15						2	
197	80817334	エルボユニオン	ML-2123						1	
198	80817336	エルボユニオン	ML-2122						1	
199	80817669	インサートリング	INS-A12-9						2	

制御BOX関係

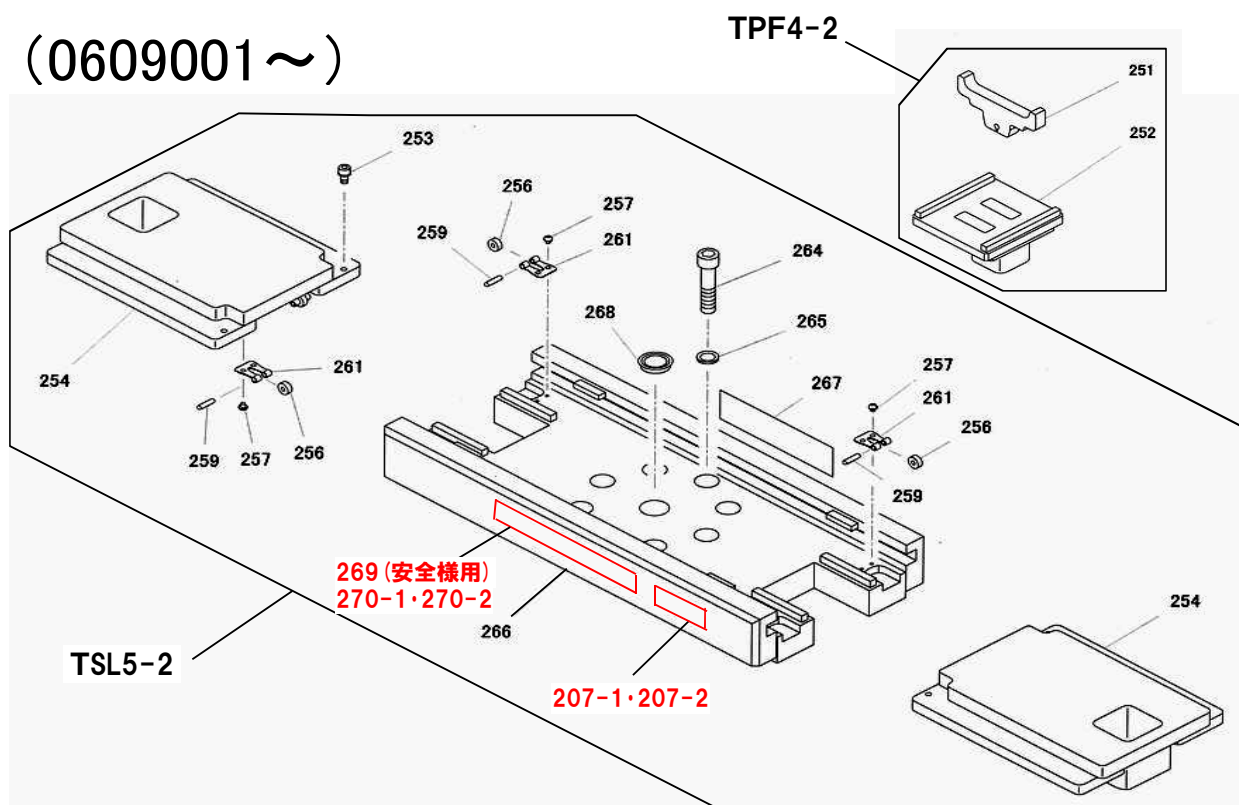


受台関係

(~0608001)



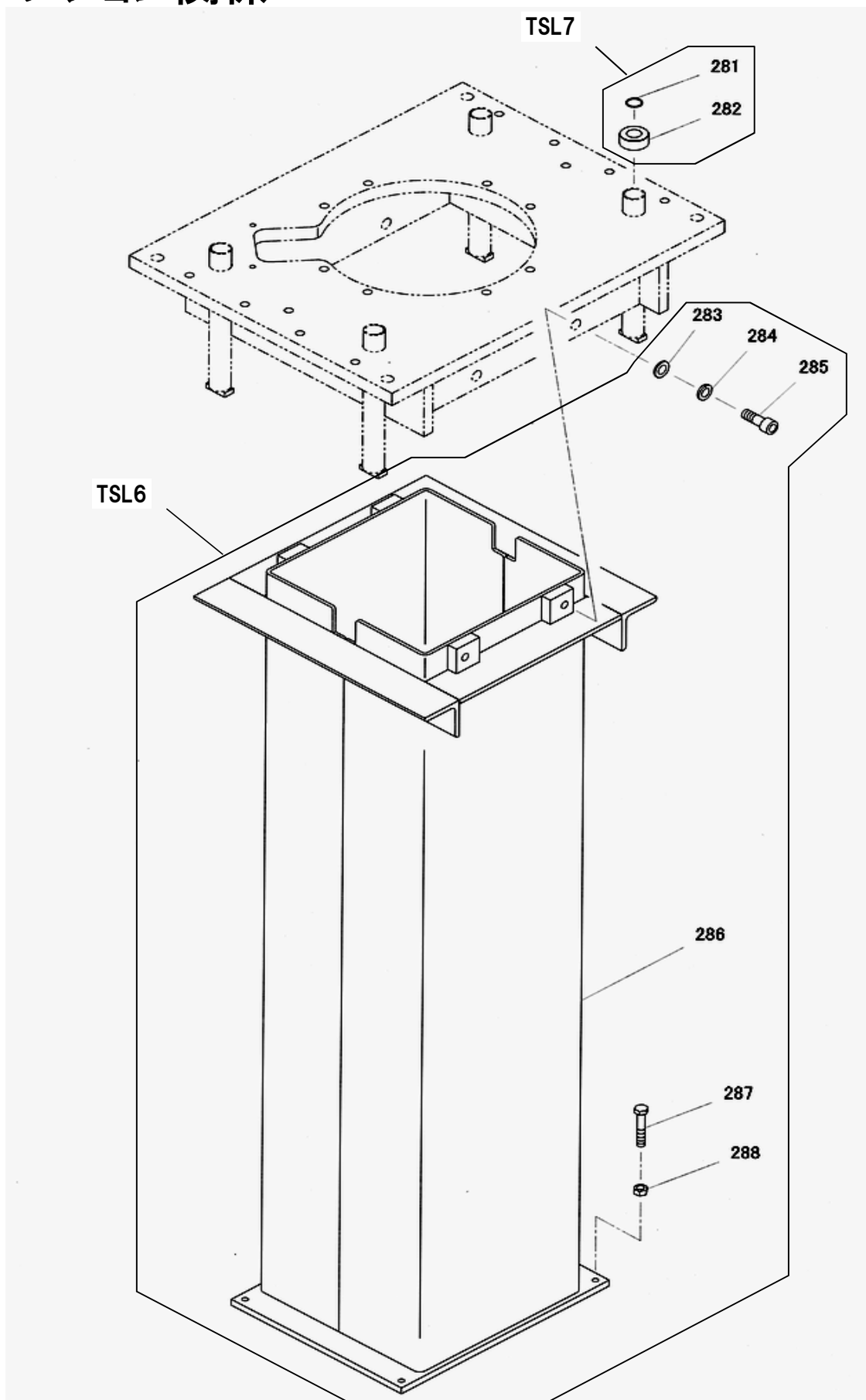
(0609001~)



TSL12・15

図番	部品コード	品名	規格	変更時期・備考	単価(税別)				製品使用数 (参考)	
									TSL12	TSL15
旧型タイプ(～0608001)										
TPF4-1	00205400	FアックスアタッチメントAS	(251-1,252-1)	(～0608001)						2
TSL5-1	受注不可	移動受台AS	(253～267)	(～0608001) TSL5-2で交換の事	受注不可					1
251-1	11412380	アタッチメントFA	【色確認】	(～0608001)						2
252-1	00205420	FAアタッチメントヘア	【色確認】	(～0608001)						2
253	90761020	座金付6角穴付ホルト	HSBS1020							4
254-1	00205340	スライドヘア	【色確認】	(～0608001)						2
255	90980532	ロールピン	SRP0532	(～0608001)						2
256-1	11520680	ローラ25		(～0608001)						6
257-1	90920825	6角穴付ホルト	HSB0825	(～0608001)						4
258	90930708	平座金	PW08SE							4
259-1	90980520	ロールピン	SRP0520	(～0608001)						4
260	11412160	ローラアームカバー								4
261-1	11412120	スライドローラアーム		(～0608001)						4
262	90930706	平座金	PW06SE							4
263	11412140	スライドローラスプリング								4
264-1	90922100	6角穴付ホルト	HSB20100	(～0608001)						8
265	91100520	皿ハネ座金	CDW2H20							8
266-1	受注不可	移動受台ヘア		(～0608001) TSL5-2で交換の事	受注不可					1
267-1	52611402	ピンシャモンシール		(～0608001)						1
268	80808070	メクラフタ	EZ0286E							1
269	※	TSL銘板L	TSLF12 or TSLF15	安全様のみ	支給品				1	1
新型タイプ(0609001～)										
TPF4-2	00205401	FアックスアタッチメントAS	(251-2,252-2)	(0609001～)						2
TSL5-2	75041160	移動受台AS(シール付) 【色確認】	(253,254,256,257,259,261,264～267)	(0609001～)						1
207-1	11347000	銘板	TSL12	機番連絡下さい						1
207-2	11349000	銘板	TSL15	機番連絡下さい						1
251-2	11412381	アタッチメントFA	【色確認】	(0609001～)						2
252-2	00205421	FAアタッチメントヘア	【色確認】	(0609001～)						2
253	90761020	座金付6角穴付ホルト	HSBS1020							4
254-2	00205341	スライドヘア	【色確認】	(0609001～)						2
256-2	11331840	スライドローラ		(0609001～)						8
257-2	90750608	座金組込ナベ小ネジ	MSRP0610SE	(0609001～)						16
259-2	11317640	ハネ軸		(0609001～)						8
261-2	11317681	スライドローラハネ		(0609001～)						8
264-2	90922090	6角穴付ホルト	HSB2090	(0609001～0612002)						8
264-3	90922085	6角穴付ホルト	HSB2085	(0612003～)						8
265	91100520	皿ハネ座金	CDW2H20							8
266-2	00205381	移動受台ヘア	【色確認】	(0609001～)						1
267-2	52611403	ピンシャモンシール		(0609001～)						1
268	80808070	メクラフタ	EZ0286E							1
269	※	TSL銘板L	TSLF12 or TSLF15	安全様のみ	支給品				1	1
270-1	11347060	能力シール12000	12000kg							1
270-2	11415220	能力表示シール	15000kg							1

オプション関係



部品価格表使用上のご注意

- この部品表は、仕様変更のため予告なく内容を変更することがあります。そのため、記載された内容と実物の形状が異なる場合がありますのでご注意ください。
- 部品ご注文の際は、品番と品名を必ず明記して下さい。品番のご指定のないとき、または機体番号及び製造年月のご連絡がない場合は、万が一ご注文品と異なる部品を納入した場合でも当社は責任を負いませんのでご了承下さい。
- アッセンブリーの構成部は、TPF15等の専用アッセンブリーコードでご注文下さい。
- 品名にある〇〇〇〇ペアとは2個以上の単体部品を溶接し、1個の部品にしたものを言います。
- 当製品の補充部品は生産中止後20年間まで供給させていただきませんが、補充部品供給可能期間内にあっても供給できない部品（例えば部品コード欄に受注不可とあるもの）もありますのでご了承願います。
- 補充部品の保証期間は弊社出荷（納品）後、3ヶ月間とさせていただきますのでご了承願います。
- 品名欄に、【色確認】の記述がある部品につきましては、ご注文の際に塗装色を明記して下さい。



会社ホームページはこちら
<https://bishamon.co.jp/>



本社 〒444-1394 愛知県高浜市本郷町4-3-21 TEL.0566-53-1126 FAX.0566-53-1844
東京 〒146-0083 東京都大田区千鳥2-2-12 TEL.03-3759-9722 FAX.03-3759-9723
大阪 〒537-0002 大阪府大阪市東成区深江南2-3-22 TEL.06-6747-7617 FAX.06-6747-7618

その他営業所 ホームページをご確認ください。

●ご注文・納期・価格のお問合せ先
本社営業部
✉ sales@bishamon.co.jp
☎ 0566-53-1126
📠 0566-53-1844

●技術的なお問合せ先
カスタマーサポート
✉ support@bishamon.co.jp
☎ 0566-53-2281
📠 0566-53-1617