

## マルチリフトシリーズ マルチフラット

**MUS40UF**

※2004年5月発売開始  
※2006年1月モデルチェンジ

**MUS40EUF**

※2004年5月発売開始  
※2005年12月生産中止

**MUS40UFJ・MUS40UFL・MUS40UFLJ**

※2006年1月発売開始

**MUS30HUF**

※2004年5月発売開始  
※2006年1月モデルチェンジ

**MUS30HUFJ・MUS30HUFL・MUS30HUFLJ**

※2006年1月発売開始

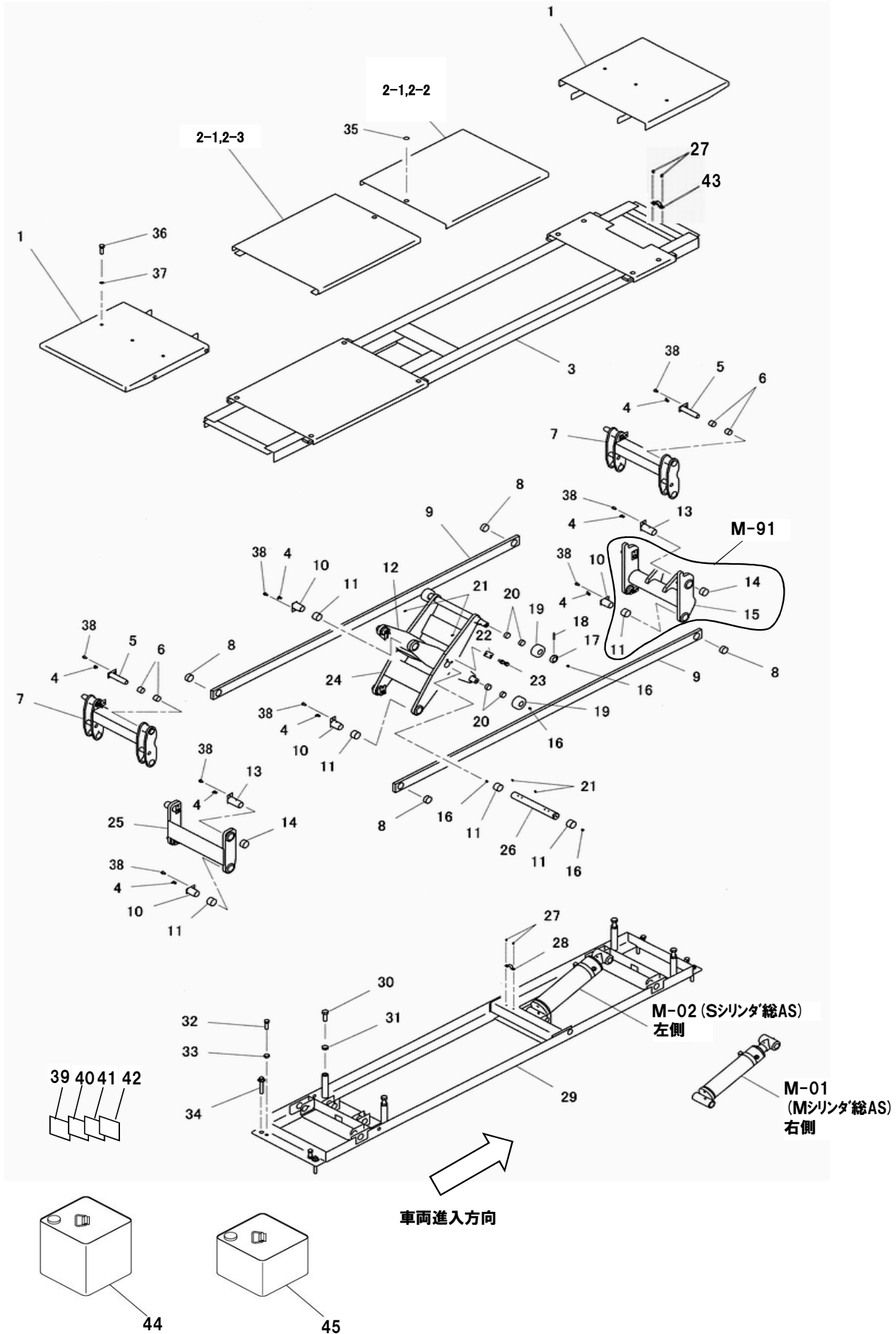
## 部品表

改訂版発行年月	2019年8月
改訂版発行年月	2019年9月
改訂版発行年月	2019年12月
改訂版発行年月	2020年6月
改訂版発行年月	2020年8月
改訂版発行年月	2020年11月
改訂版発行年月	2021年1月
改訂版発行年月	2021年5月
改訂版発行年月	2021年6月
改訂版発行年月	2021年11月
改訂版発行年月	2022年5月
改訂版発行年月	2022年11月
改訂版発行年月	2023年5月
改訂版発行年月	2023年11月
改訂版発行年月	2024年5月
改訂版発行年月	2024年7月
改訂版発行年月	2024年10月
改訂版発行年月	2024年11月
改訂版発行年月	2025年4月
改訂版発行年月	2025年7月
改訂版発行年月	2025年11月
改訂版発行年月	2026年1月



# 目 次

	40					30				ページ
	UF	UFJ	UFL	UFLJ	EUJ	HUF	HUFJ	HUFL	HUFLJ	
フラットキット関係 .....	○	○	○	○	○	○	○	○	○	4～5
Mシリンダ関係 .....	○	○	○	○	○	○	○	○	○	6～7
Sシリンダ関係 .....	○	○	○	○	○	○	○	○	○	8～9
ピットカハ-関係 .....	○	○	○	○	○	○	○	○	○	10～11
ベ-ス関係 .....	○	○	○	○	○	○	○	○	○	12～13
Mリンク関係 .....	○	○	○	○	○	○	○	○	○	14～15
MMシリンダ関係 .....	○	○	○	○	○	○	○	○	○	16～17
爪外シリンダ関係 .....	○	○	○	○	○	○	○	○	○	18～19
MSシリンダ関係 .....	○	○	○	○	○	○	○	○	○	20～21
MUS40UF・EUJ・UFJ・UFL・UFLJ										
ドライブオン関係 .....	○	○	○	○	○					22～23
MUS30HUF・HUFJ・HUFL・HUFLJ										
ドライブオン関係 .....						○	○	○	○	24～27
SMシリンダ関係 .....	○	○	○	○	○	○	○	○	○	28～29
SSシリンダ関係 .....	○	○	○	○	○	○	○	○	○	30～31
Sリンク関係 .....	○	○	○	○	○	○	○	○	○	32～33
調整受台・ホ-ド関係 .....	○	○	○	○	○	○	○	○	○	34～35
内蔵式油圧ユニット関係(～2011年12月) .....	○	○	○	○	○	○	○	○	○	36～39
内蔵式油圧ユニット関係(2012年1月～) .....	○	○	○	○	○	○	○	○	○	40～43
マニホ-ルド関係(～2011年12月) .....	○	○	○	○	○	○	○	○	○	44～45
マニホ-ルド関係(2012年1月～) .....	○	○	○	○	○	○	○	○	○	46～47
エアパーツ・圧カスイッチ関係(～2011年12月) .....	○	○	○	○	○	○	○	○	○	48～49
エアパーツ・圧カスイッチ関係(2012年1月～) .....	○	○	○	○	○	○	○	○	○	50～51
配管関係 .....	○	○	○	○	○	○	○	○	○	52～53
制御ユニット関係(～10年9月) .....	○	○	○	○	○	○	○	○	○	54～57
制御ユニット関係(富士電機製シーケンサ対策品) .....	○	○	○	○	○	○	○	○	○	58～59
制御ユニット関係(10年10月～11年12月) .....	○	○	○	○	○	○	○	○	○	60～63
制御ユニット関係(12年1月～) .....	○	○	○	○	○	○	○	○	○	64～67
内蔵式油圧ユニット関係(シマツ製ホ-ド対策品) .....	○	○	○	○	○	○	○	○	○	68～69
コーションシ-ル一覧(2012年1月より) .....	○	○	○	○	○	○	○	○	○	70
高圧ホ-ス・配管類取り直し詳細図 .....	○	○	○	○	○	○	○	○	○	71～73



# MUS40UFシリーズ<sup>®</sup>(フラットキット付)

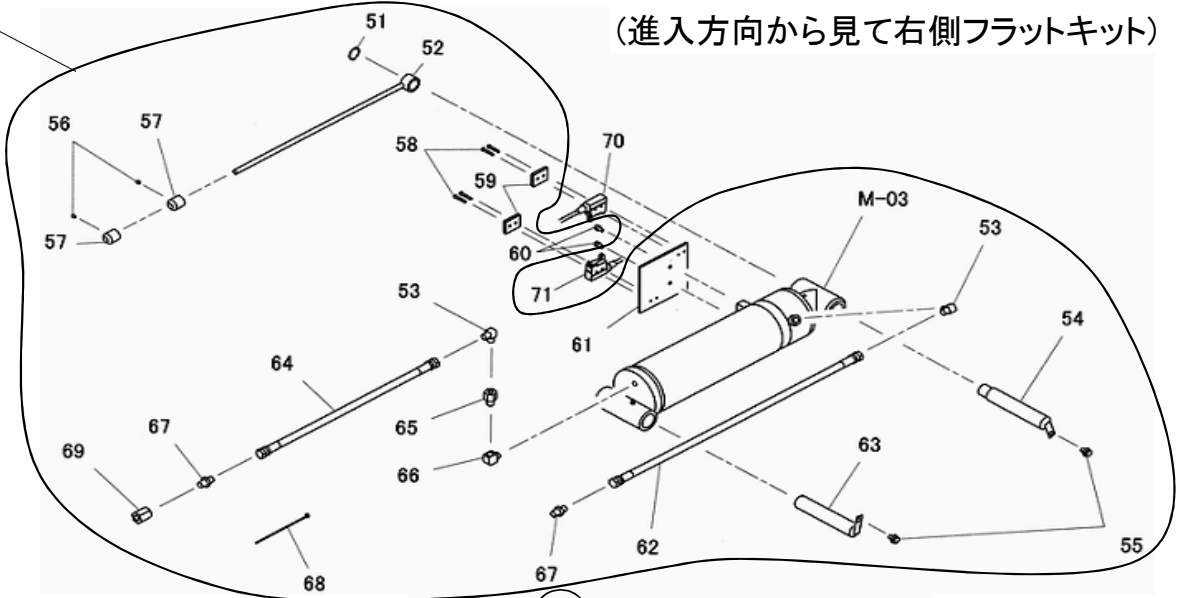
図番	部品コード	品名	規格	変更時期・備考	単価(税別)			製品使用数 (参考)				
								EUF	UF・HUF	UFJ・HUFJ	UFL・HUFL・UFLJ・HUFLJ	
M-01	00291440	Mシリンダ総AS	51~69,M-03	【色確認】					1			
M-02	00291580	Sシリンダ総AS	131~148,M-04	【色確認】					1			
M-91	70291160	ロリンクA・AS	(11・14・15)	【色確認】					2			
1-1	00291100	テーブルA <sup>へ</sup> A	【色確認】						4			
1-2	00294940	テーブルA <sup>へ</sup> A	【色確認】								4	
2-1	00291120	テーブルB <sup>へ</sup> A	【色確認】	(~0512036)				4				
2-2	00291121	テーブルB <sup>へ</sup> A	【色確認】	(0601001~)						2		
2-3	00292160	テーブルC <sup>へ</sup> A	【色確認】	(0601001~)						2		
3	受注不可	テーブルフレーム <sup>へ</sup> A			受注不可				2			
4	80827041	クリスニップル	GNC1/8						32			
5-1	受注不可	リンク支点軸C <sup>へ</sup> A	5-2と互換性有	(~0512036)	受注不可			8				
5-2	00291421	リンク支点軸C <sup>へ</sup> A	【色確認】	(0601001~)						8		
6	81772825	ドライメットLF <sup>フ</sup> ッシュ	LFB-2825						16			
7-1	00291280	アッパリンク <sup>へ</sup> A	【色確認】	(~0512036)				4				
7-2	00291281	アッパリンク <sup>へ</sup> A	【色確認】	(0601001~)						4		
8	81774020	ドライメットLF <sup>フ</sup> ッシュ	LFB-4020						8			
9	11037840	コネクトリンク	【色確認】						4			
10-1	受注不可	リンク支点軸A <sup>へ</sup> A	10-2と互換性有	(~0512036)	受注不可			16				
10-2	00291381	リンク支点軸A <sup>へ</sup> A	【色確認】	(0601001~)						16		
11	81774030	ドライメットLF <sup>フ</sup> ッシュ	LFB-4030						20			
12	受注不可	インナリンク <sup>へ</sup> A			受注不可				2			
13-1	受注不可	リンク支点軸B <sup>へ</sup> A	13-2と互換性有	(~0512036)	受注不可			8				
13-2	00291401	リンク支点軸B <sup>へ</sup> A	【色確認】	(0601001~)						8		
14	81774025	ドライメットLF <sup>フ</sup> ッシュ	LFB-4025						8			
15	受注不可	ロリンクA <sup>へ</sup> A	【色確認】	M-91で交換の事	受注不可				2			
16	80850011	6角穴付プラグ	HSP1/8	シールテープ付					12			
17-1	11037880	ローカラー		(~0512036)				4				
17-2	90930730	平座金	PW30SE	(0601001~)						4		
18-1	90980650	ロールピン	SRP0650	(~0512036)				4				
18-2	90975046	割ピン	SP0545SE	(0601001~)						4		
19	11360420	ガイドローラ							8			
20	81773015	ドライメットLF <sup>フ</sup> ッシュ	LFB-3015						16			
21	80827006	クリスニップル	GNAM6X0.75						12			
22	11150600	キープレート	【色確認】						2			
23	90891220	座金付6角ホルト	HBS1220SE						4			
24-1	受注不可	アウタリンク <sup>へ</sup> A		(~0512036)	受注不可			2				
24-2	受注不可	アウタリンク <sup>へ</sup> A		(0601001~)	受注不可					2		
25	00291220	ロリンクB <sup>へ</sup> A	【色確認】						2			
26	11037860	センタ軸							2			
27	90780508	座金組込ナ <sup>へ</sup> 小ネジ	MSRPS0508SE						8			
28	80821520	サドル	AC-20						2			
29-1	受注不可	ヘース <sup>へ</sup> A		(~0512036)	受注不可			2				
29-2	受注不可	ヘース <sup>へ</sup> A		(0601001~)	受注不可					2		
30	01498720	ストップホルトAS							8			
31-1	90930320	6角ナット	HN20(3)SE	(~0509038)					8			
31-2	90930120	6角ナット	HN20SE	(0509039~)					12			
32-1	90911650	6角ホルト	HB1650SE	(~0509038)					8			
32-2	90911640	6角ホルト	HB1640SE	(0509039~, 1108016~数変更)					12→16			
33	90930116	6角ナット	HN16SE	(0509039~, 1108016~数変更)					8→12→16			
34	91011612	オールアンカ	AAC-1612	1108016~数変更					8→14			
35	80921790	メタロム <sup>フ</sup> タ	OB-31						4			
36	90960619	6角穴付ホルト	HSB0620	ステンレス					12			
37	90930506	ハネ座金	SW06SE						12			
38	90770815	座金付6角ホルト	HBS0815SE	+ミゾ付					32			
39	11350070	芯出しス <sup>へ</sup> サ6	6X90-100	『シム板』					32			
40	11350080	芯出しス <sup>へ</sup> サ3	3X90-100	『シム板』					32			
41	11350090	芯出しス <sup>へ</sup> サ1.6	1.6X90X100	『シム板』					32			
42	11350100	芯出しス <sup>へ</sup> サ0.8	0.8X90X100	『シム板』					32			
43	80821534	サドル	AC-34-A						2			
44	50564851	ビシヤモンオイル	13L						1			
45	50564841	ビシヤモンオイル	8L						1			

# MUS40UFシリーズ (フラットキット付)

# Mシリンダ関係

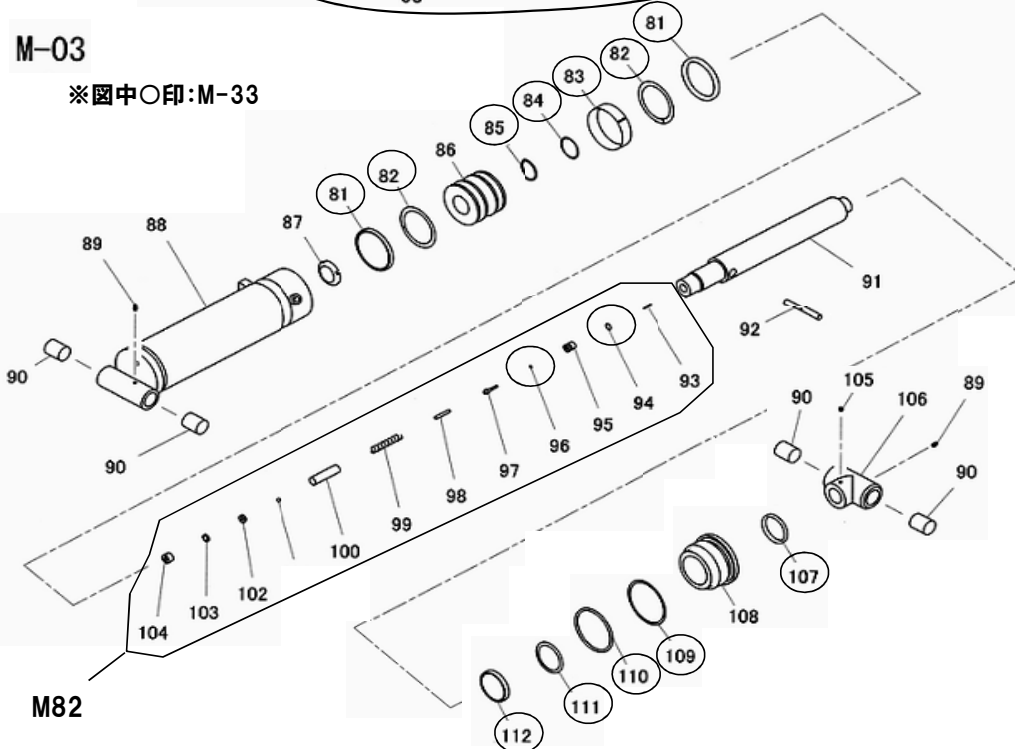
(進入方向から見て右側フラットキット)

M-01

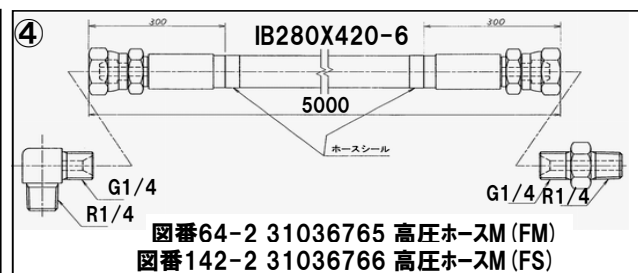
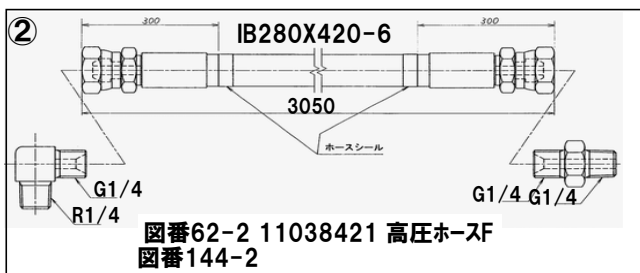
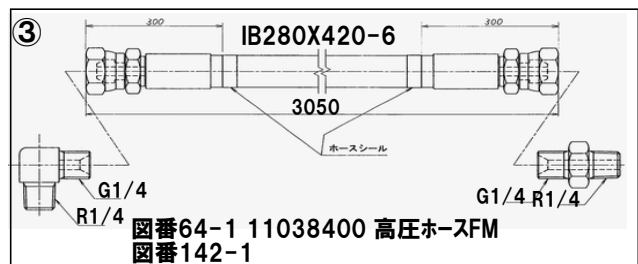
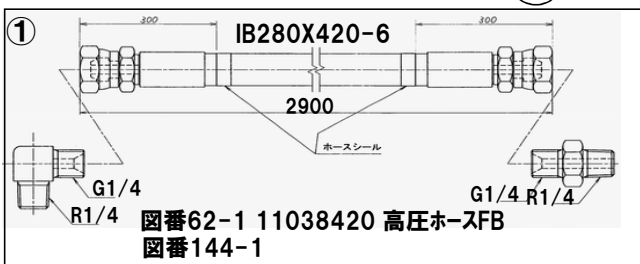


M-03

※図中○印:M-33



M82

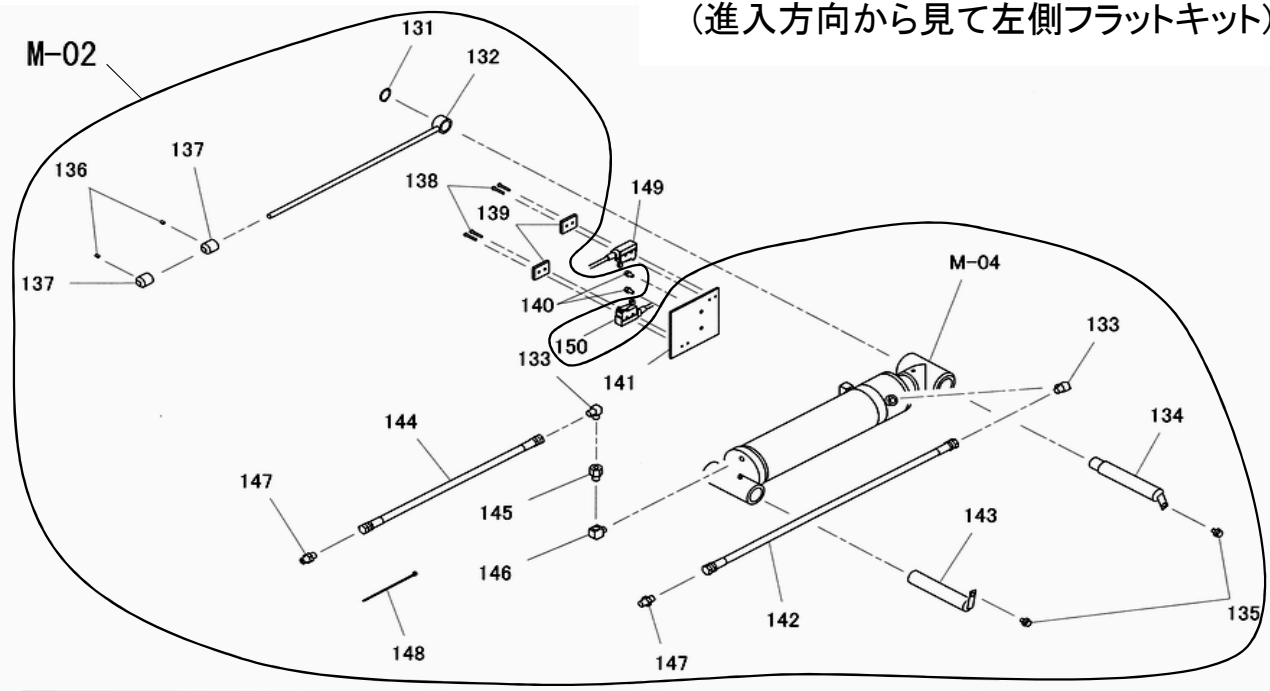


# MUS40UFシリーズ(フラットキット付)

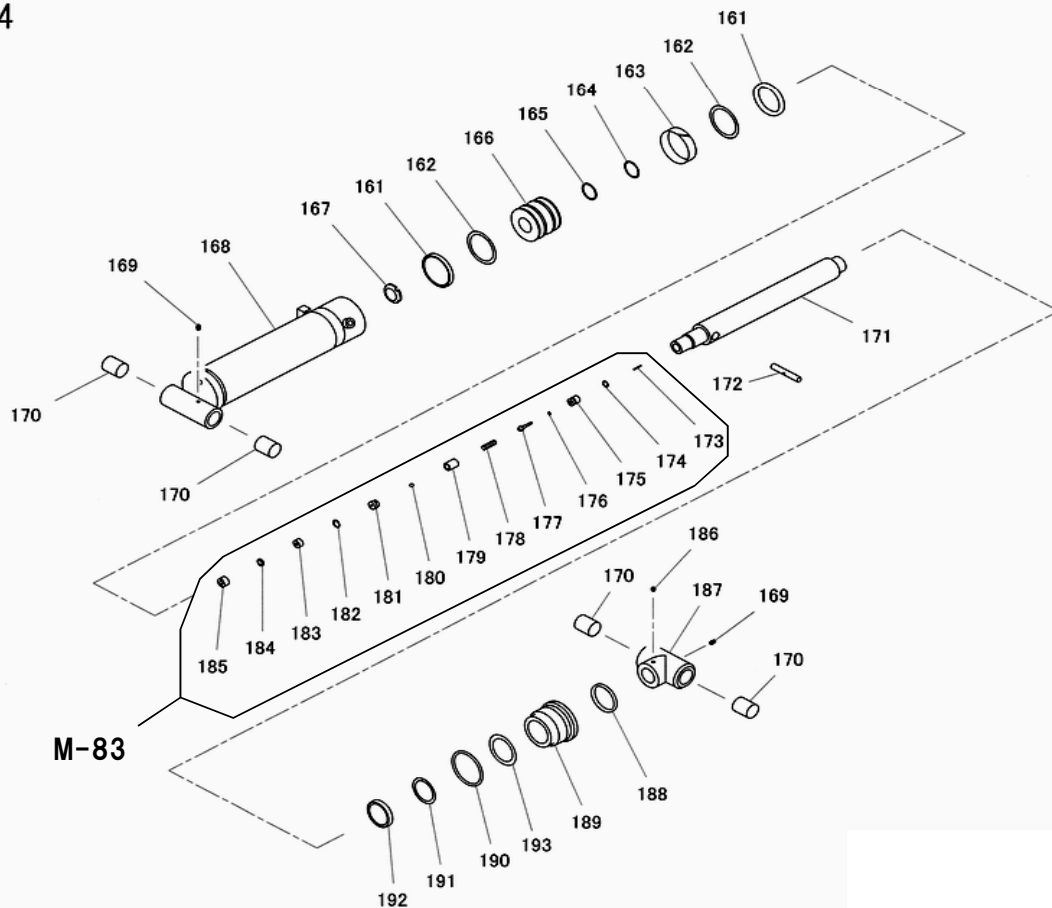
図番	部品コード	品名	規格	変更時期・備考	単価(税別)			製品使用数 (参考)
M-03	00291460	MシリンダAS【色確認】	(81~112)					1
M-33	75023450	Mシリンダハッキンセット	(81~85,94,96, 107,109~112)					1
M-82	75105260	オイルストップAS	(93~104)					1
51	80845015	軸用C型止メ輪	RRO25					1
52	00291540	LSロッドヘア						1
53	80812970	アダプタ	NO14(G1/4XR1/4)					2
54	00291500	シリンダ軸ヘア	【色確認】					1
55	90790815	座金付六角ホル	HBPS0815SE					2
56	90960608	六角穴付止メネジ	HSS0608クホミ					2
57	11039580	リミットツグ						2
58	90800430	座金組込ナベ小ネジ	MSRS0430SE					4
59	11038380	リミットスベサ	【色確認】					2
60	90760612	座金付六角穴付ホル	HSBS0612					2
61	00291520	リミットベースヘア	【色確認】					1
62-1	11038420	高圧ホースFB	IB280X420-6 2900mm シール付	(~0603029) (53.67-1付)P.6①参照				1
62-2	11038421	高圧ホースF	IB280X420-6 3050mm シール付	(0603030~) (53.67-2付)P.6②参照				1
63	00292140	Sシリンダピンヘア	【色確認】					1
64-1	11038400	高圧ホースFM	IB280X420-6 3050mm シール付	(~0603029) (53.67-1付)P.6③参照				1
64-2	31036765	高圧ホースM(FM)	IB280X420-6 5000mm シール付	(0603030~) (53.67-2付)P.6④参照				1
65	80820465	メスオスソケットA型	SSS02-020J					1
66	80813102	オスメスエルボ	HS-BC-1/4					1
67-1	80812950	アダプター	NO10(G1/4XR1/4)	(~0603029)				1
67-2	80812957	アダプター	NO11(G1/4XR1/4)	(0603030~)				1
68	80825291	ハンタイ	CV-150					3
69	80815502	ソケット	HS-OA-1/4					1
70・71 (436)	80820816	リミットスイッチ	SHL-W255-01					2
70-1 (M-48)	70015180	リミットスイッチ+LSコード1 (FFメイン下限LS3)	SHL-W255-01 0.75SQX2芯-6000mm (線番XB.2)	(~1010004)				1
70-2 (M-61)	00292680	リミットスイッチケーブルAAS (FFメイン下限LS3)	SHL-W255-01 0.75SQX2芯-6000mm (線番X13.2)	(1010005~)				1
71-1 (M-50)	70015160	リミットスイッチ+LSコード3 (FF上限検出LS7)	SHL-W255-01 0.75SQX2芯-6000mm (線番X9.0V)	(~1010004)				1
71-2 (M-63)	00292720	リミットスイッチケーブルCAS (FF上限検出LS7)	SHL-W255-01 0.75SQX2芯-6000mm (線番X12.0V)	(1010005~)				1
81	80802800	Uハッキン	GPY-100					2
82	80806800	バックアップリング	TC-GPY-100					2
83	51329690	ウェアリング						1
84	80806045	バックアップリング	P-45					1
85	80800043	Oリング	P45-1B					1
86	11038460	Mピストン						1
87	90931708	フィンUナット	FU08SC					1
88	受注不可	Mシリンダパイプヘア	M-03で交換の事				受注不可	1
89	80827006	グリスニップル	GNAM6X0.75					2
90	81773040	ドライメットLFブッシュ	LFB-3040					4
91	11038480	Mピストンロッド						1
92	11039620	Mピストンストップ						1
93	90980220	ロールピン	SRP0220					1
94	80800512	Oリング	P12-1B					1
95	10221570	オイルストップガイド						1
96	80800220	Oリング	AN6227-1					1
97	11039640	オイルストップ						1
98	11038560	鋼球スベサ						1
99	50625012	メインオーバーフローリング						1
100	11038540	チェックガイドM						1
101	80843022	鋼球	9/32A					1
102	11038520	チェック弁						1
103	11331370	フィルタ						1
104	11039660	ガイド押し止メブラク						1
105	90960808	六角穴付止メネジ	HSS0808クホミ					1
106	11118260	SMリフトピストンヘッド	【色確認】					1
107	80803061	ダストシール	SDR-60					1
108	11034160	SMシリンダカバー	【色確認】					1
109	11034500	バックアップリングS						1
110	80800580	Oリング	P95-1B					1
111	80806760	バックアップリング	TC-GNY-60					1
112	80802760	Uハッキン	GNY-60					1

# MUS40UFシリーズ(フラットキット付)

## Sシリンダ関係 (進入方向から見て左側フラットキット)



### M-04



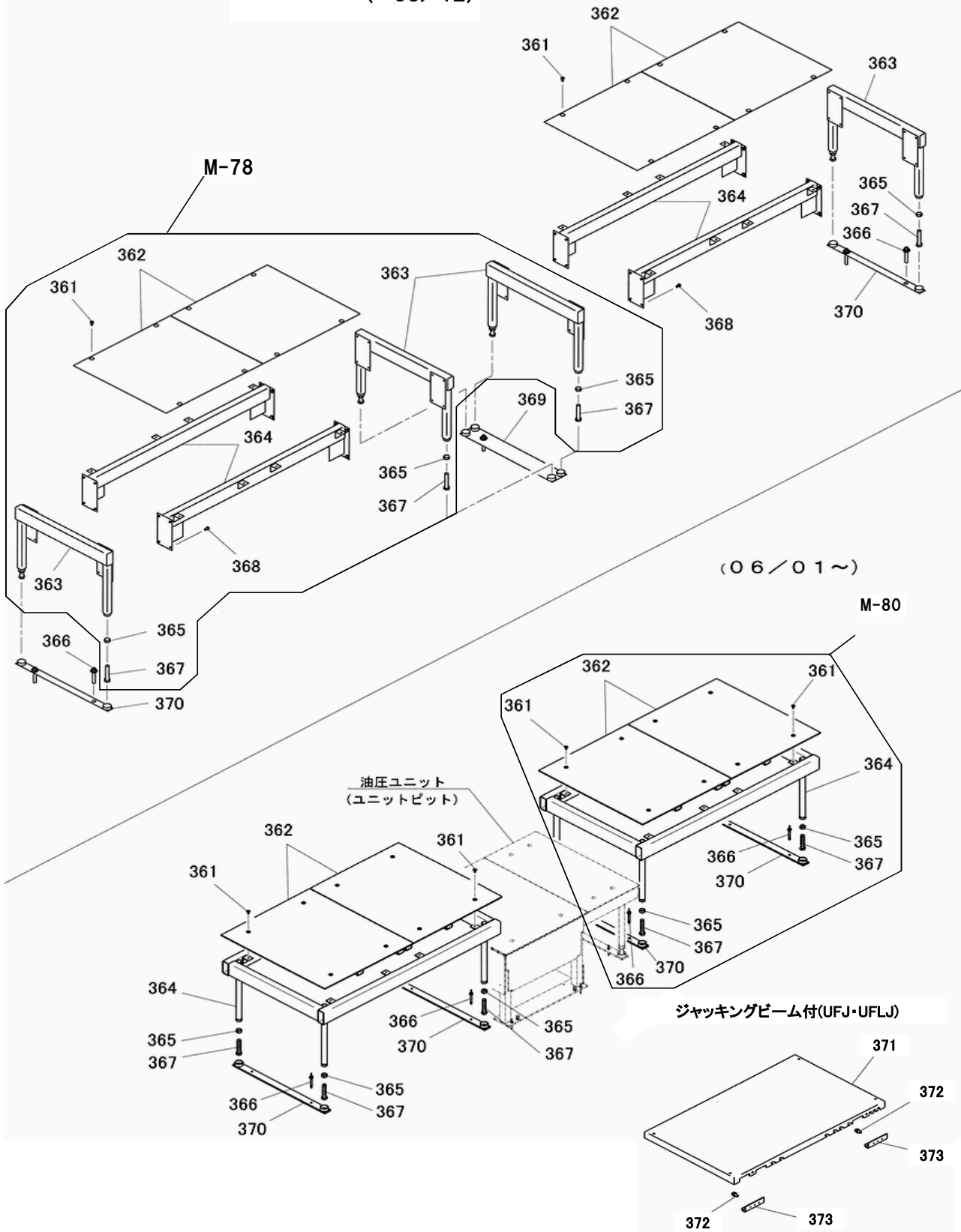
# MUS40UFシリーズ(フラットキット付)

図番	部品コード	品名	規格	変更時期・備考	単価(税別)			製品使用数 (参考)
M-04	00291600	SシリンダAS【色確認】	(161~192)					1
M-34	75023460	Sシリンダバックセット	(161~165,174,176 182,188,190~192)					1
M-83	75105280	オイルストップAS	(173~185)					1
131	80845015	軸用C型止メ輪	RRO25					1
132	00291540	LSロッドヘア						1
133	80812970	アダプタ	NO14(G1/4XR1/4)					2
134	00291500	シリンダ軸ヘア	【色確認】					1
135	90790815	座金付6角ホルト	HBPS0815SE					2
136	90960608	6角穴付止メネジ	HSS0608クホミ					2
137	11039580	リミットツグ						2
138	90800430	座金組込ナベ小ネジ	MSRS0430SE					4
139	11038380	リミットスパーサ	【色確認】					2
140	90760612	座金付6角穴付ホルト	HSBS0612					2
141	00291520	リミットスパーサヘア	【色確認】					1
142-1	11038400	高圧ホースFM	IB280X420-6 3050mm シール付	(~0603029) (133,147-1付)P.6③参照				1
142-2	31036766	高圧ホースM(FS)	IB280X420-6 5000mm シール付	(0603030~) (133,147-2付)P.6④参照				1
143	00292140	Sシリンダピンヘア	【色確認】					1
144-1	11038420	高圧ホースFB	IB280X420-6 2900mm シール付	(~0603029) (133,147-1付)P.6①参照				1
144-2	11038421	高圧ホースF	IB280X420-6 3050mm シール付	(0603030~) (133,147-2付)P.6②参照				1
145	80820465	メスソケットA型	SSS02-020J					1
146	80813102	オスマスエルホ	HS-BC-1/4					1
147-1	80812950	アダプター	NO10(G1/4XR1/4)	(~0603029)				1
147-2	80812957	アダプター	NO11(G1/4XR1/4)	(0603030~)				1
148	80825291	ハンタイ	CV-150					3
149-150 (436)	80820816	リミットスイッチ	SHL-W255-01					2
149-1 (M-49)	70015170	リミットスイッチ+LSコード2 (FFサブ 下限LS4)	SHL-W255-01 0.75SQX2芯-6000mm (線番0V,2)	(~1010004)				1
149-2 (M-62)	00292700	リミットスイッチケーブルBAS (FFサブ 下限LS4)	SHL-W255-01 0.75SQX2芯-6000mm (線番2.0V)	(1010005~)				1
150-1 (M-51)	70015150	リミットスイッチ+LSコード6 (FF上限検出LS8)	SHL-W255-01 0.75SQX2芯-6000mm (線番XA,0V)	(~1010004)				1
150-2 (M-63)	00292720	リミットスイッチケーブルCAS (FF上限検出LS8)	SHL-W255-01 0.75SQX2芯-6000mm (線番X12.0V)	(1010005~)				1
161	80802780	Uバック	GPY-80					2
162	80806780	バックアップリング	TC-GPY-80					2
163	52720540	ウェアリング						1
164	80806035	バックアップリング	P35-B					1
165	80800535	Oリング	P35-1B					1
166	11038740	Sピストン						1
167	90931706	フィンUナット	FU06SC					1
168	受注不可	Sシリンダパイヘア	M-04で交換の事				受注不可	1
169	80827006	グリニップル	GNAM6X0.75					2
170	81773040	ドライマッルフッシュ	LFB-3040					4
171	11038760	Sピストンロッド						1
172	11038840	Sピストンストッパ						1
173	90980220	ロールピン	SRP0220					1
174	80800512	Oリング	P12-1B					1
175	10221570	オイルストップガイド						1
176	80800220	Oリング	AN6227-1					1
177	11039640	オイルストップ						1
178	50620490	Sリミットパネ						1
179	11038820	チェックガイドS						1
180	80843022	鋼球	9/32A					1
181	11039600	チェック弁S						1
182	80800015	Oリング	P15					1
183	11038800	Sロッドカラー						1
184	11331370	フィルタ						1
185	11331410	オイルストップG押止メブラグ						1
186	90960808	6角穴付止メネジ	HSS0808クホミ					1
187	11118260	SMリフトピストンヘッド	【色確認】					1
188	80803051	ダストシール	SDR-50					1
189-1	11038780	Sシリンダカバー	【色確認】	(~0503043)				1
189-2	11038781	Sシリンダカバー	【色確認】	(0503044~)				1
190	80800063	Oリング	P-75					1
191	80806750	バックアップリング	TC-GNY-50					1
192	80802750	Uバック	GNY-50					1
193	80806075	バックアップリング	P75-B	(~0503043 以降なし)				1

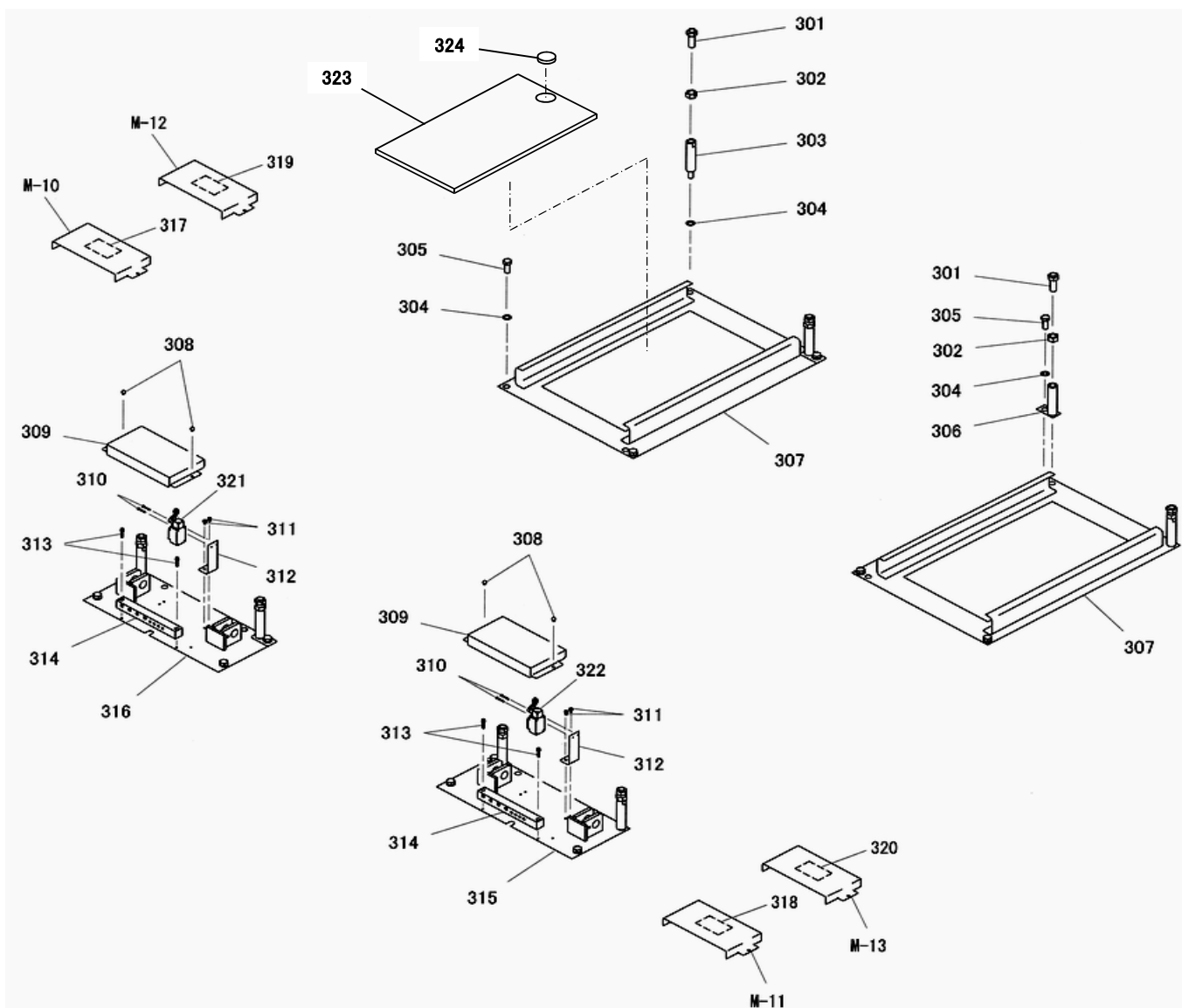
# MUS40UFシリーズ (フラットキット付)

# ピットカバー関係

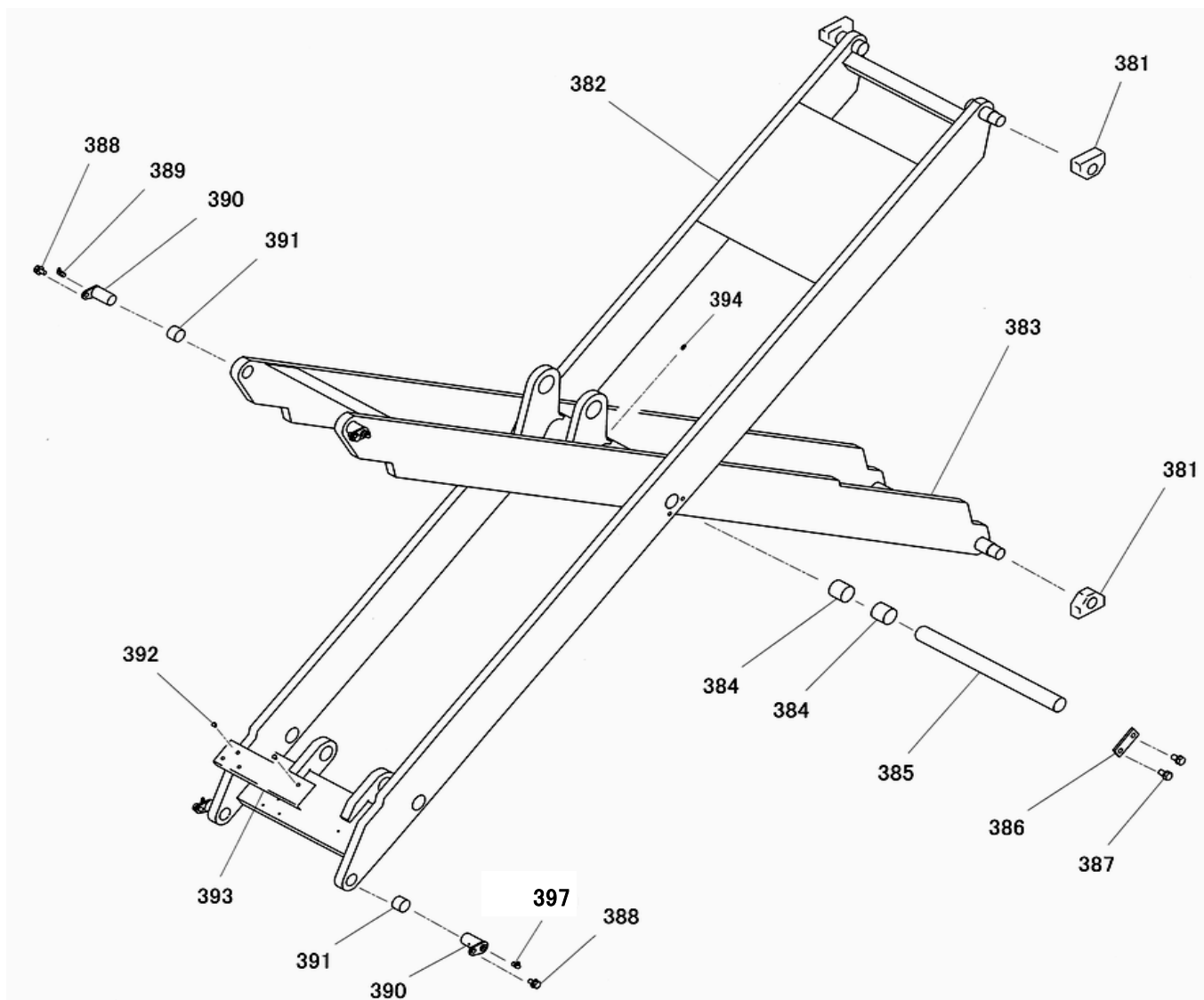
(~05/12)







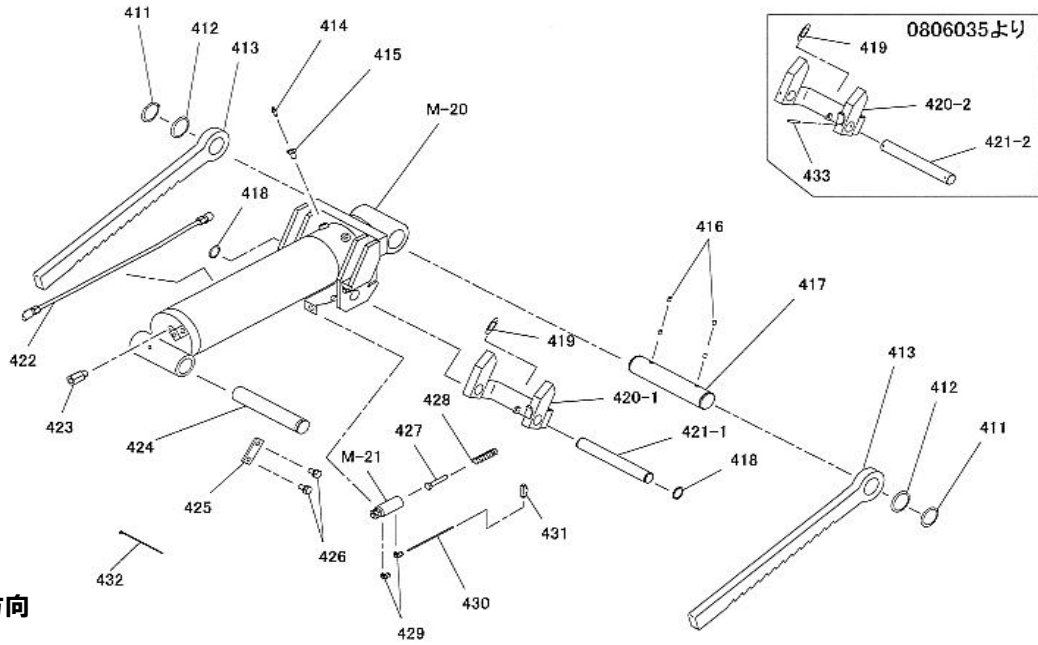




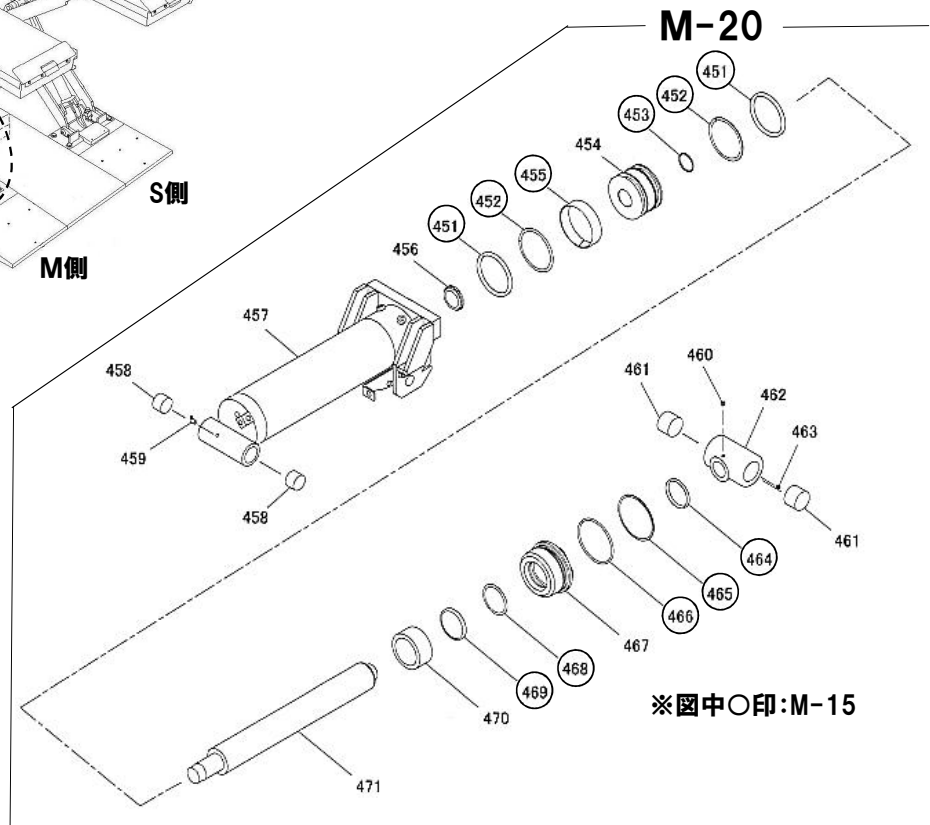
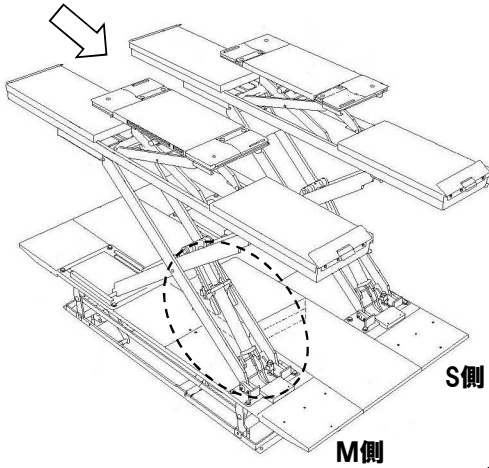


# MUS40UFシリーズ(フラットキット付)

# MMシリンダ関係 (進入方向から見て右側下段)

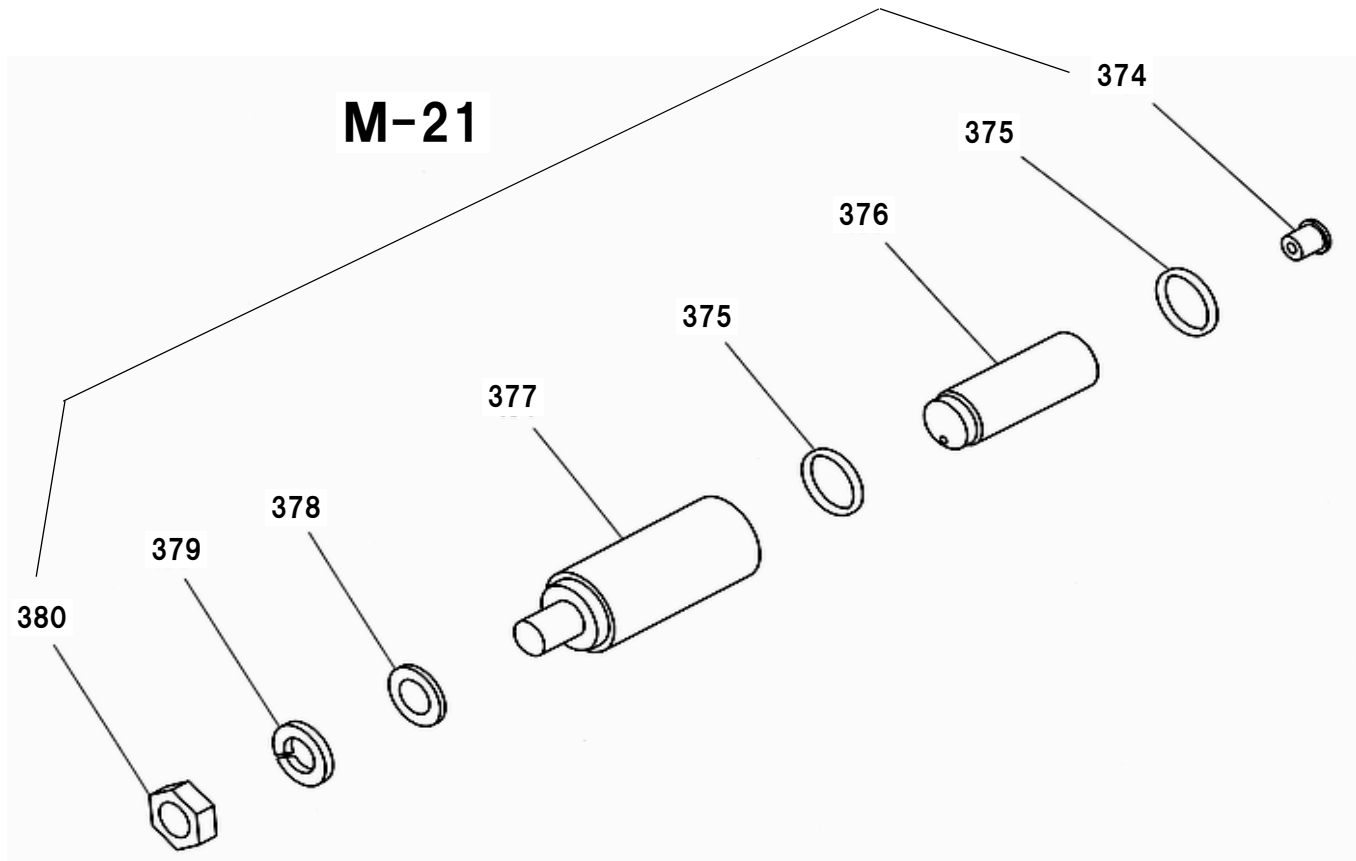


車両進入方向



# MUS40UFシリーズ(フラットキット付)

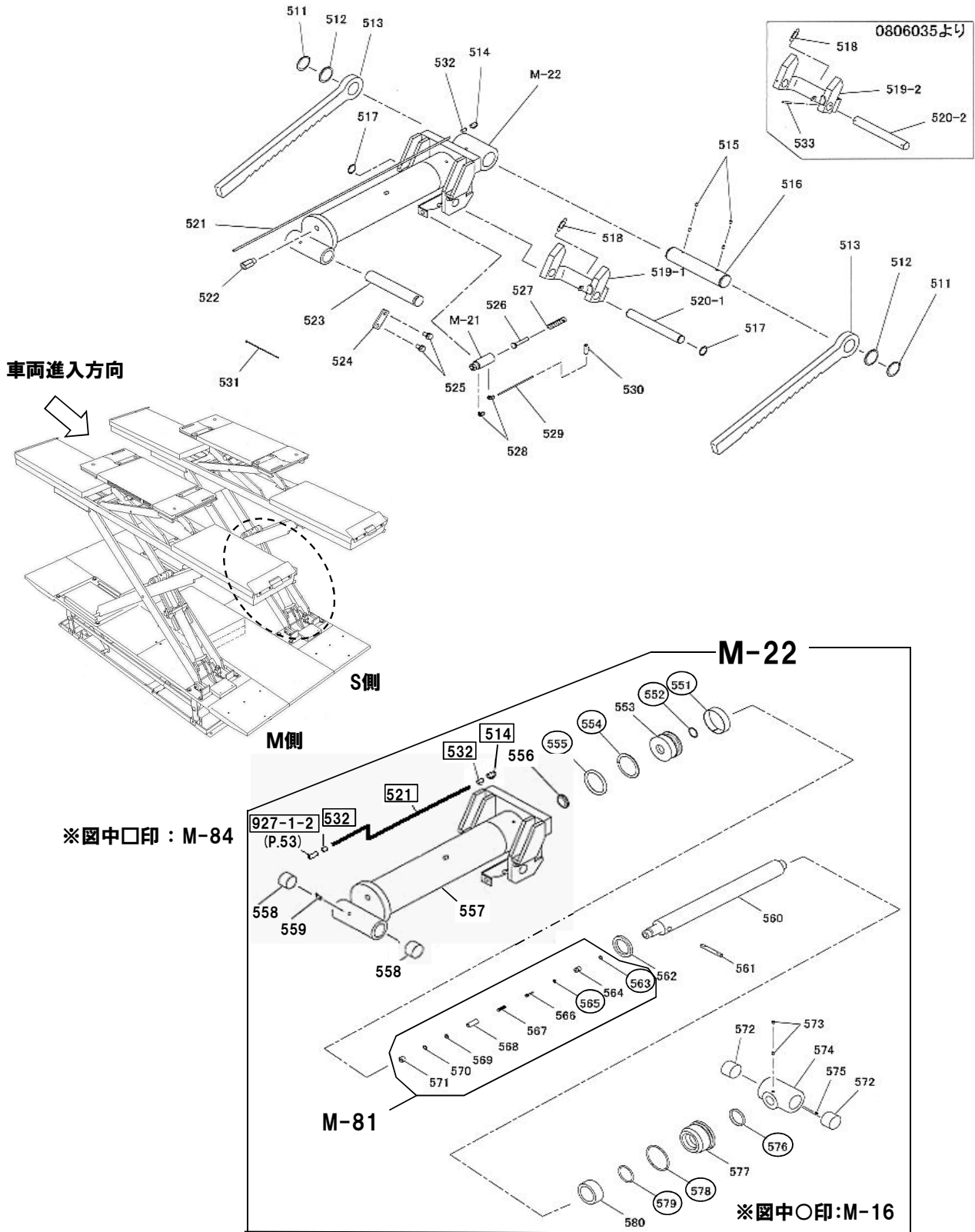
図番	部品コード	品名	規格	変更時期・備考	単価(税別)				製品使用数 (参考)
M-20	00288260	MMシリンダAS	(451~471)	【色確認】					1
M-15	75023410	MMシリンダハッキンセット	(451~453,455, 464~466,468,469)						1
M-21	00288320	爪外シリンダAS							1
411	80845029	軸用C型止メ輪	RRO50						2
412	11457220	ステイリングカラー							2
413	11030800	Mラック							2
414	11116030	ブリーザーバルブ							1
415	11116020	エア抜キプラグ							1
416	90960812	6角穴付止メネジ	HSS0812クホミ						4
417	11030760	Mシリンダヘッドピン							1
418	80845019	軸用C型止メ輪	RRO30	(~0806034)					2
419	50627700	ラッチ戻シパネ							1
420-1	受注不可	M降下止メ爪ヘア	【色確認】	420-2で交換の事	(~0806034)	受注不可			1
420-2	00288301	M降下止メ爪ヘア	【色確認】		(0806035~)				1
421-1	11030720	M爪シャフト			(~0806034)				1
421-2	11030721	M爪シャフト			(0806035~)				1
422	75023000	MM配管AS	【色確認】						1
423	80818561	ヒューズ弁	FS-03-F-22-0						1
424	11030780	Mシリンダベースピン							1
425	11150600	キープレート	【色確認】						1
426	90891220	座金付6角ホルト	HBS1220SE						2
427	11030740	ロックオフピン							1
428	51301030	ルーフストッパーパネ							1
429	80817221	エルボユニオン	ZL-045M						2
430	51110100	中継チューブ	F1504-160mm(黒)						1
431	80821123	クイックエキゾーストバルブ	AQ240F-04-00						1
432	80825291	ハンタイ	CV-150						4
433	90980545	ロールピン	SRP0545	(0806035~)					2
451	80802825	Uハッキン	GPY-125						2
452	80806825	バックアップリング	TC-GPY-125						2
453	80800543	オリング	P48-1B						1
454	11116080	MMピストン							1
455	80804125	ウエアリング	SW-125						1
456	90931709	ファインUナット	FU09SC						1
457-1	受注不可	MMシリンダヘア	M-20のMMシリンダASで 交換の事		(~0502030)	受注不可			1
457-2	受注不可	MMシリンダヘア	M-20のMMシリンダASで 交換の事		(0502031~)	受注不可			1
458	81774030	ドライメットLFブッシュ	LFB-4030						2
459-1	80827006	グリスニップル	GNAM6X0.75		(~0502030)				1
459-2	80827041	グリスニップル	GNC1/8		(0502031~)				1
460	90961010	6角穴付止メネジ	HSS1010クホミ						1
461	81775030	ドライメットLFブッシュ	LFB-5030						2
462	11030880	MMリフトピストンヘッド	【色確認】						1
463	80827006	グリスニップル	GNAM6X0.75						1
464	80803076	ダストシール	SDR-75						1
465	11030900	バックアップリング							1
466	80800600	オリング	P120-1B						1
467	11030920	MMシリンダカバー	【色確認】						1
468	80806775	バックアップリング	TC-GNY-75						1
469	80802775	Uハッキン	GNY-75						1
470	11030860	MMシリンダスベーサ							1
471	11030840	MMピストンロッド							1





# MUS40UFシリーズ(フラットキット付)

# MSシリンダ関係 (進入方向から見て左側下段)

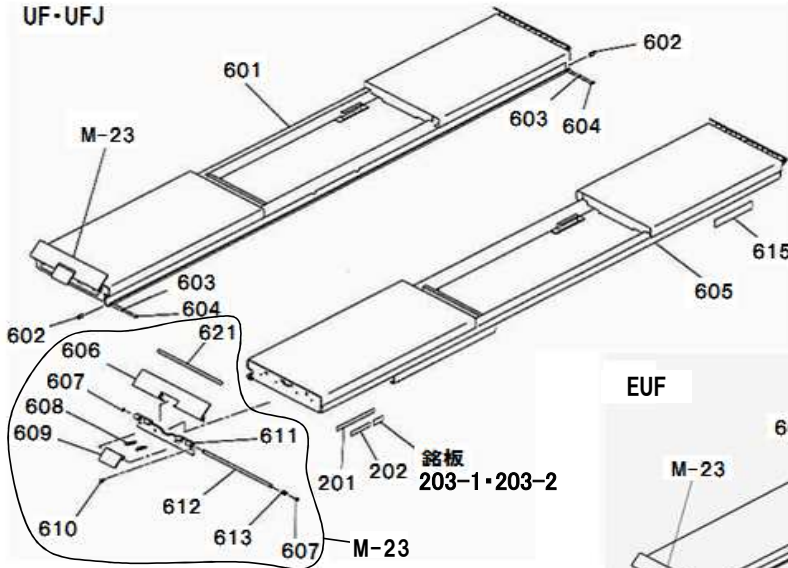


# MUS40UFシリーズ<sup>®</sup>(フラットキット付)

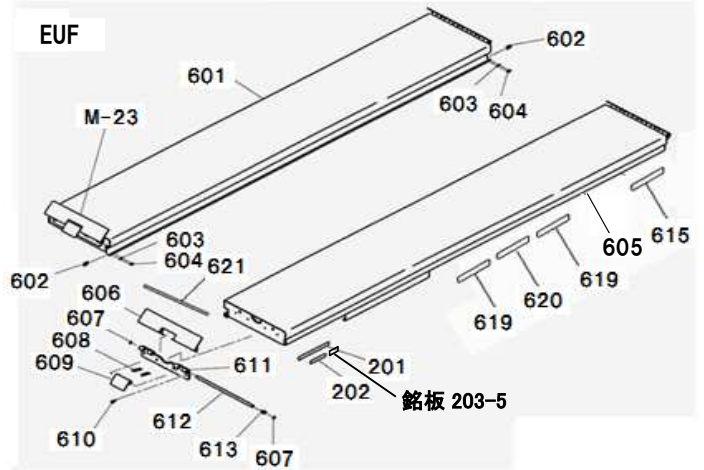
図番	部品コード	品名	規格	変更時期・備考	単価(税別)			製品使用数 (参考)
M-21	00288320	爪外シリンダAS	(374~380)					1
M-22	70288360	MSシリンダAS	(551~580)	【色確認】				1
M-16	75023420	MSシリンダパッキンセット	(551,552,554,555,563 .565,576,578,579)					1
M-81	75105240	オイルストップAS	(563~571)					1
M-84	75023531	オーバーフローチューブS・AS	(514-2・521-2・532・ 927-1-2)					1
511	80845029	軸用C型止メ輪	RRO50					2
512	11457220	ステイリングカラー						2
513	11030800	Mラック						2
514-1	80817225	エルボユニオン	ZL-061	(~0601015)				1
514-2	80817331	エルボユニオン	ML-2081S	(0601016~)				1
515	90960812	6角穴付止メネジ	HSS0812クホミ					4
516	11030760	Mシリンダヘッドピン						1
517	80845019	軸用C型止メ輪	RRO30	(~0806034)				2
518	50627700	ラッチ戻シパネ						1
519-1	受注不可	M降下止メ爪ヘア	【色確認】519-2で交換の事	(~0806034)			受注不可	1
519-2	00288301	M降下止メ爪ヘア	【色確認】	(0806035~)				1
520-1	11030720	M爪シャフト		(~0806034)				1
520-2	11030721	M爪シャフト		(0806035~)				1
521-1	11031240	オーバーフローチューブS	F1506-1000mm(黒)	(~0601015)				1
521-2	受注不可	オーバーフローチューブS	F1508-985mm(黒) M-84で交換の事	(0601016~)			受注不可	1
522	80818561	ヒューズ弁	FS-03-F-22-0	『断流弁』				1
523	11030780	Mシリンダヘッドピン						1
524	11150600	キープレート	【色確認】					1
525	90891220	座金付6角ホルト	HBS1220SE					2
526	11030740	ロックオフピン						1
527	51301030	ルフストップオーバーパネ						1
528	80817221	エルボユニオン	ZL-045M					1
529	51110100	中継チューブ	F1504-160mm(黒)					1
530	80821123	クイックエキゾーストバルブ	AQ240F-04-00					1
531	80825291	ハンタイ	CV-150					5
532	80817658	インサートリング	INS-A08	(0601016~)				1
533	90980545	ロールピン	SRP0545	(0806035~)				2
551	51329690	ウェアリング						1
552	80800535	オリング	P35-1B					1
553	11116521	MSピストン						1
554	80806800	バックアップリング	TC-GPY-100					1
555	80802800	Uパッキン	GPY-100					1
556	90931706	フィンリナット	FU06SC					1
557-1	受注不可	MSシリンダヘア	M-22MSシリンダAS+ 514-2+521-2+532X2で 交換の事	(~0601015)			受注不可	1
557-2	受注不可	MSシリンダヘア	M-22で交換の事	(0601016~)			受注不可	1
558	81774030	ドライメットLFBブッシュ	LFB-4030					2
559-1	80827006	グリスニップル	GNAM6X0.75	(~0502030)				1
559-2	80827041	グリスニップル	GNC1/8	(0502031~)				1
560	11031260	MSピストンロッド						1
561	11119720	SPピストンストップ						1
562	11119700	MSシリンダスベアサーS						1
563	80800512	オリング	P12-1B					1
564	10221570	オイルストップガイド						1
565	80800220	オリング	AN6227-1					1
566	10226462	オイルストップ						1
567	50620490	リミットパネ						1
568	11119740	SPピストンオイルストップG押エ						1
569	90930708	平座金	PW08SE					1
570	11331370	フィルタ						1
571	11331410	オイルストップG押エ止メプラグ						1
572	81775030	ドライメットLFBブッシュ	LFB-5030					2
573	90961010	6角穴付止メネジ	HSS1010クホミ					2
574	11031300	MSリフトピストンヘッド	【色確認】					1
575-1	80827006	グリスニップル	GNAM6X0.75	(~0502030)				1
575-2	80827041	グリスニップル	GNC1/8	(0502031~)				1
576	80803061	ダストシール	SDR-60					1
577	11116540	MSシリンダカバー	【色確認】					1
578	80800077	オリング	P-95					1
579	80800051	オリング	P60					1
580	11031280	MSシリンダスベアL						1

# ドライブオン関係

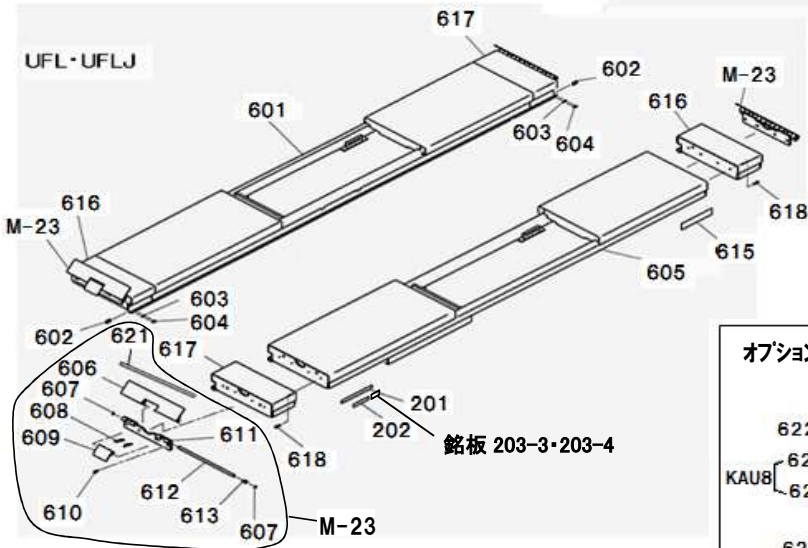
UF・UFJ



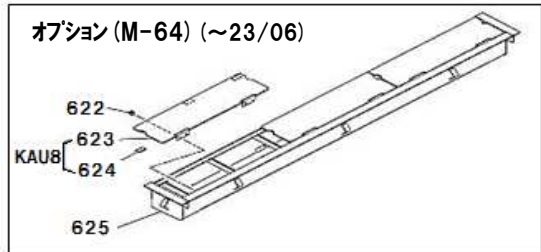
EUF



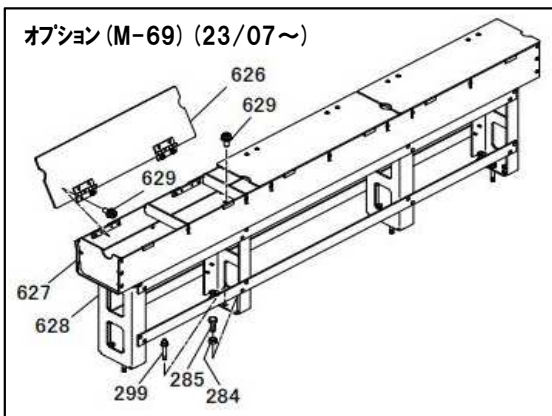
UFL・UFLJ



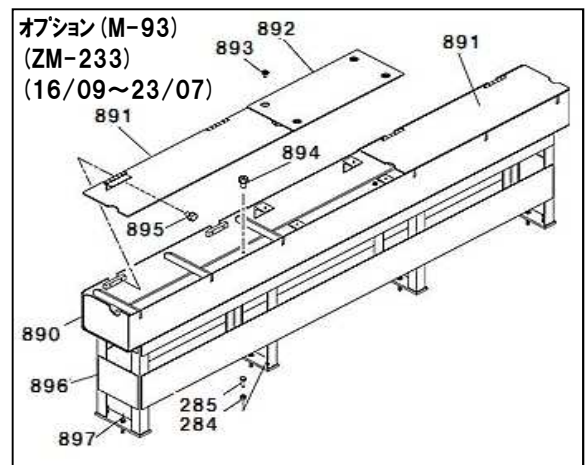
オプション (M-64) (~23/06)



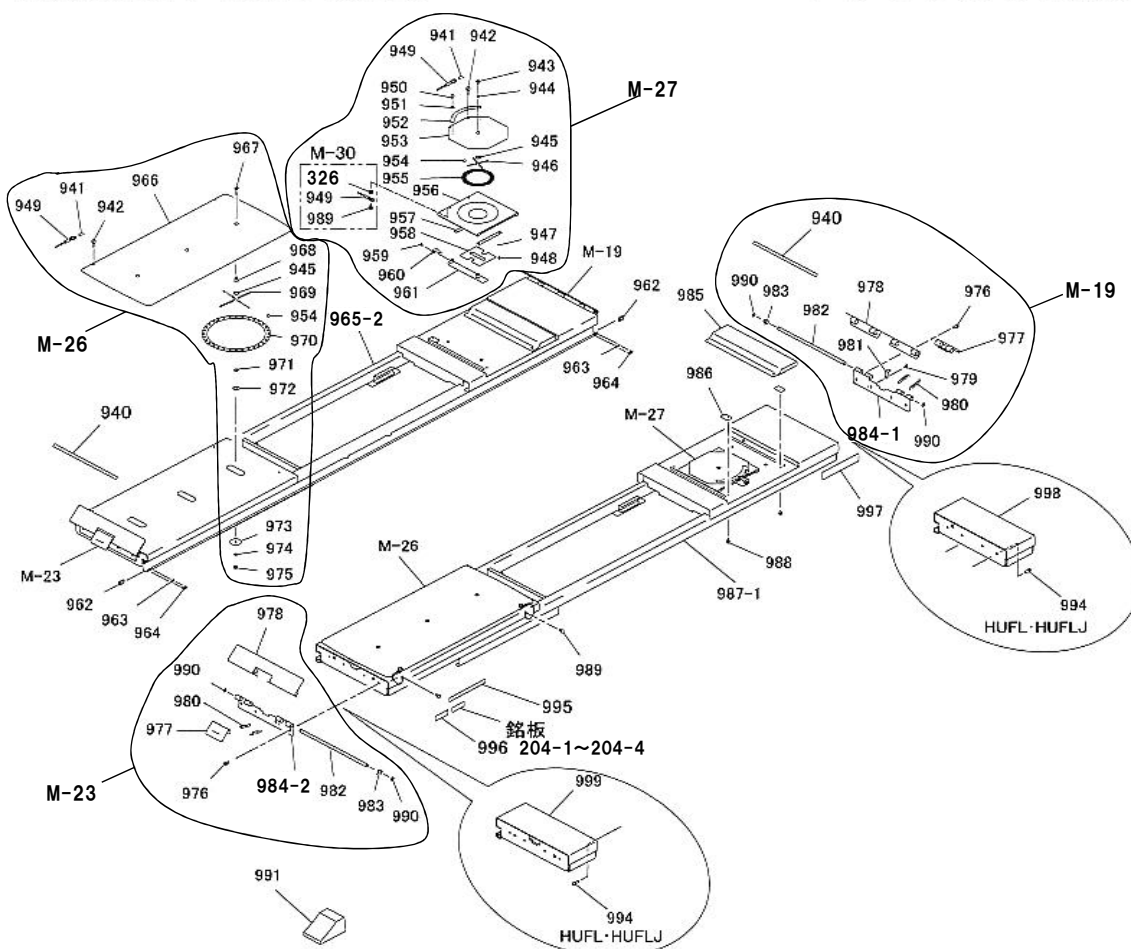
オプション (M-69) (23/07~)



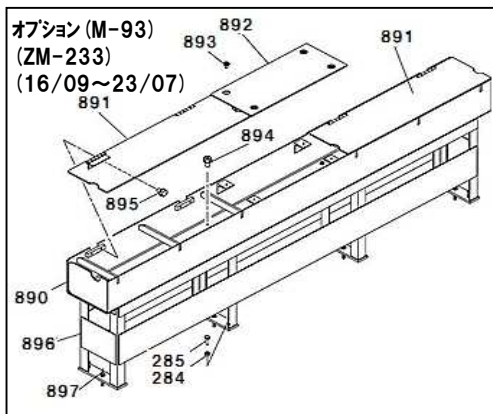
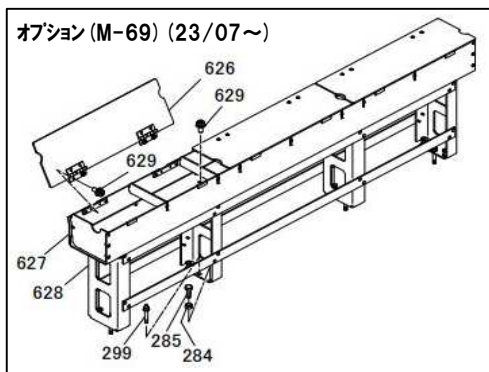
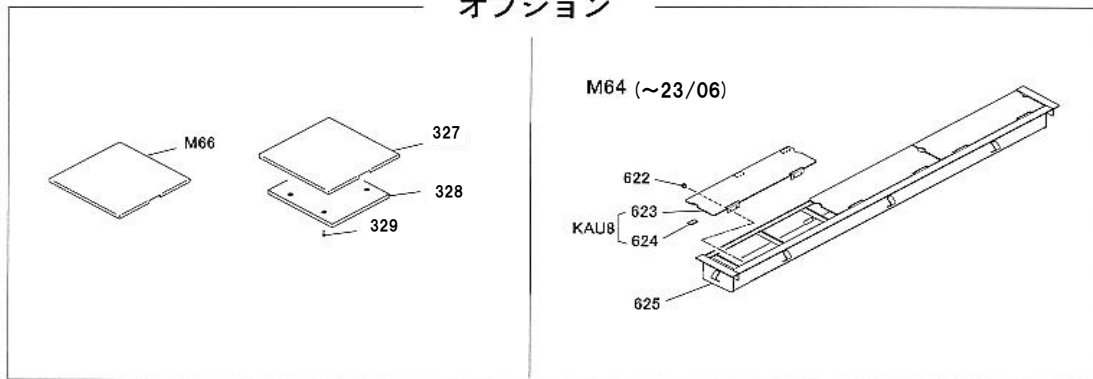
オプション (M-93)  
(ZM-233)  
(16/09~23/07)





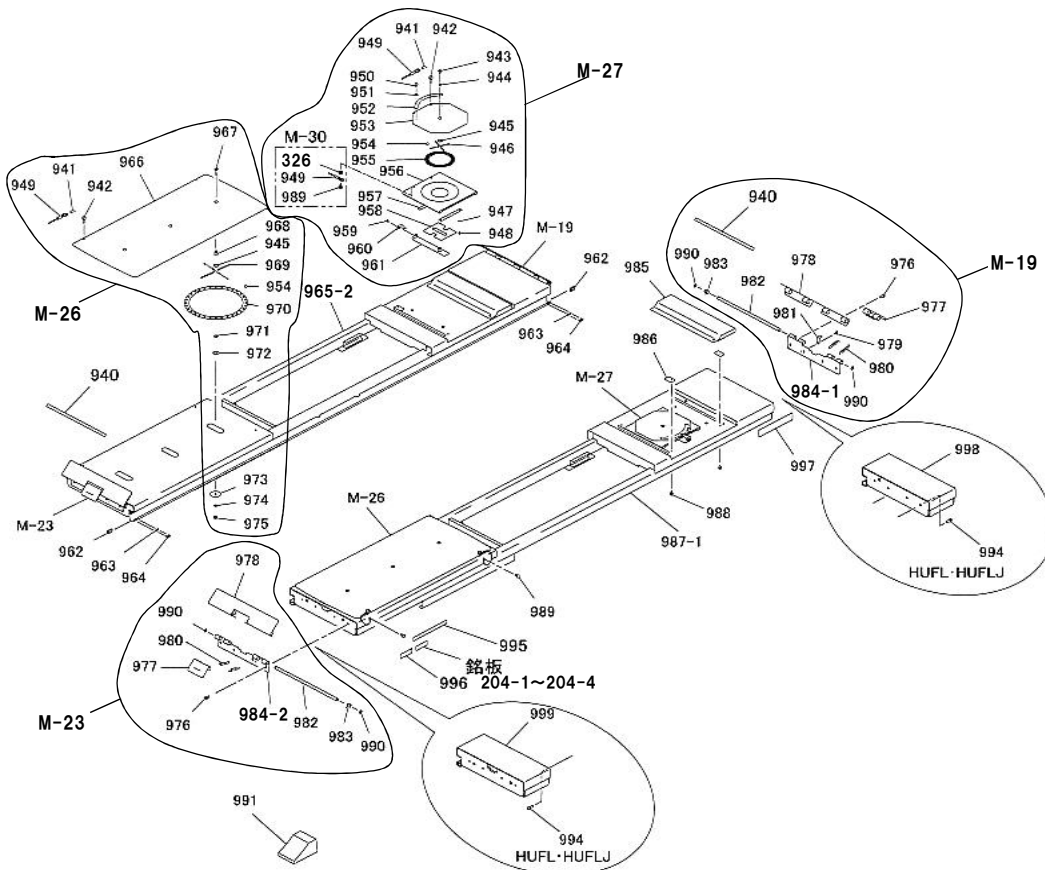


オプション

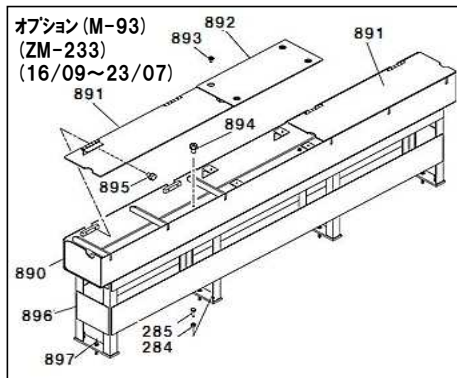
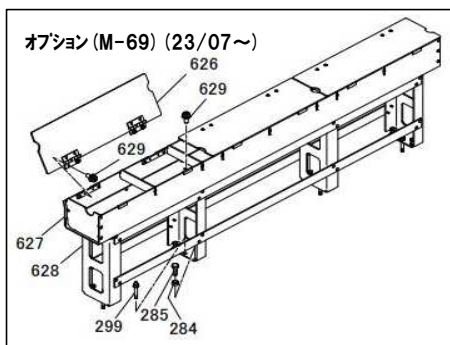
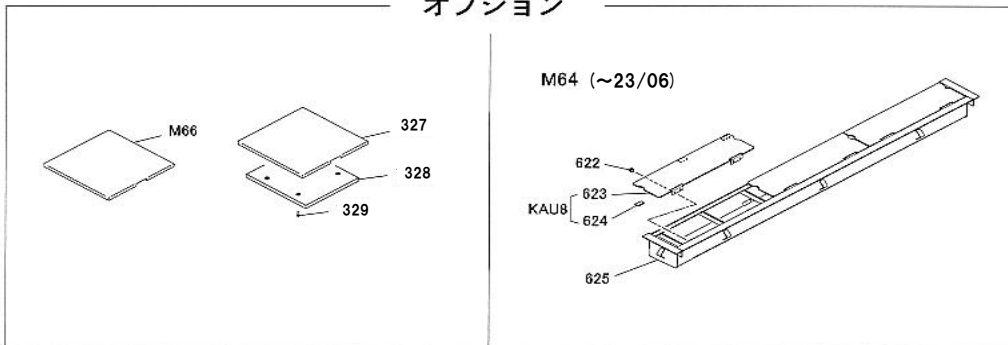


MUS30HUF・HUFJ・HUFL・HUFLJ

図番	部品コード	品名	規格	変更時期・備考	単価(税別)			製品使用数 (参考)	
								HUF・HUFJ	HUFL・HUFLJ
M-19	00289860	アライメント用輪止メAS	(940・976-984・990)	【色確認】					2
M-23	00288460	輪止メAS【色確認】	(940・976-978・980・982-984・990)						2
M-26	00289880	スリッププレートAS	(941・942・945・949・954・966-975)	テールリン球32個×3付					2
M-27	00307180	ターニングラジアステーシAS	(941-961・M-30)	テールリン球28個付					2
M-30	00289980	ピンホルトワイヤAS	(949-2・989-2・326)						4
M-64	受注不可	AT収納BOXAS	(622-625)オプション	(~23/06)	受注不可				2
KAU8-1	00089681	収納BOXカバーAS	(623-1・624)オプション ジョウハン付	【色確認】(~11/07)					6
KAU8-2	00287660	収納BOXカバーAS	(623-2・624)オプション ジョウハン付	【色確認】(11/08~23/07)					6
M-66	00289920	フロントフィルタープレートAS	(327~329)オプション	【色確認】					2
M-69	00292250	収納BOXAS	【色確認】	オプション(23/07~)					2
940	11031870	緩衝ゴム	1X19-570	(0704001~)					4
941	50506841	鎖掛ケB							8
942	11452200	ピンホルト							8
943	91001221	6角穴付皿ホルト	HSF1220						2
944	90961212	6角穴付止メネジ	HSS1212平先						2
945	90931022	歯付座金内歯	TLW122SE						10
946	50807060	スプリングB							8
947	90930506	ハネ座金	SW06SE						8
948	90910610	6角ホルト	HB0610SE						8
949-1	受注不可	ピンホルトチェーン	949-2と互換性有	(~0812035)	受注不可				8
949-2	11035580	ピンホルトワイヤ		(0901001~)					8
950	90940406	ナベ小ネジ	MSR0406SE						4
951	90930704	平座金	PW04SE						4
952	50808120	目盛り盤							2
953	11469200	ターンプレート							2
954	80843042	テールリン球	1/2	フロント28×2、 リヤ32×6					248
955	11469221	ベアリングレースB		テールリン球28個使用(別売)					2
956	00302720	ターンプレートベア							2
957	11469210	スライガイド							4
958	00302761	スライベア							2
959	90840610	蝶ホルト	CHB0610SE						2
960	11471420	ホイスター							2
961	00307320	ホイスターベースベア							2
962	11116660	ジャッキングビームストッパー		【色確認】					4
963	90930508	ハネ座金	SW08SE						8
964	91040815	6角穴付丸ホルト	HSR0815						8
965-2	受注不可	ドライブオンベア			受注不可				1
966-1	受注不可	スリッププレート		(~0806023) 966-2で交換の事	受注不可				2
966-2	00289960	スリッププレートベア		(0806024~)					2
967-1	受注不可	6角穴付皿ホルト	HSF1250	(~08/12) 967-3で交換の事	受注不可				6
967-2	受注不可	6角穴付皿ホルト	HSF1260	(0901001~1809006) 967-3で交換の事	受注不可				6
967-3	91001255	6角穴付皿ホルト	HSF1255	(1809007~)新旧互換性有					6
968	11469030	スパーサー							6
969	50807020	スプリングA							24
970	11469021	ベアリングレースA		テールリン球32個使用(別売)					6
971	80845013	軸用C型止メ輪	RRO22						10
972	11469010	ベアリングナイロン							6
973	11469001	リングスリッププレート							6
974	90930712	平座金	PW12SE						6
975	90931512	シール付6角ナット	NN12SE						6
976	90891230	座金付6角ホルト	HBS1230SE						16
977	00288520	ホイップアップベア		【色確認】					4
978	00288480	輪止メベア		【色確認】					4
979	90840615	蝶ホルト	CHB0615SE						2
980	11486240	ラッチハネ							8
981	11035440	輪止メ解除ハー							2
982	11031820	輪止メ軸							4
983	11031840	ネジリハネ							4
984-1	00288500	輪止メベースベア	アライメント用	【色確認】					2
984-2	00287640	輪止メベースベア							2
985	00289900	フロントシートカバーベア							2
986	11035500	ターニングストッパ		(~0512036)					4
987-1	受注不可	ドライブオンベア			受注不可				1



オプション



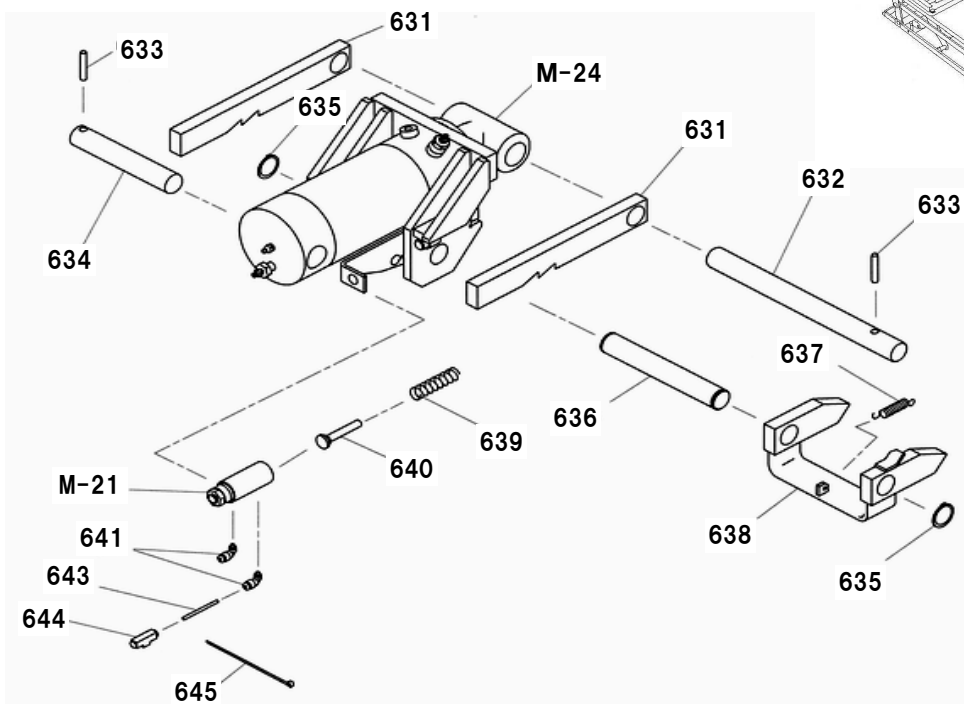
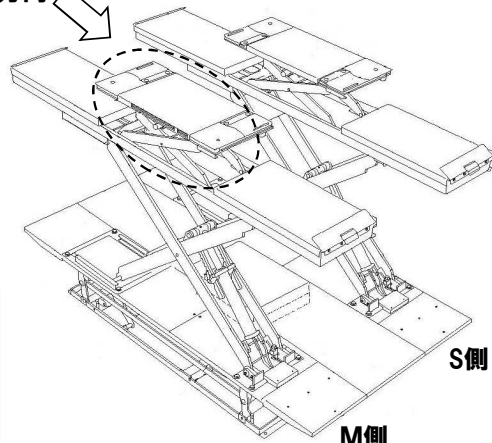
MUS30HUF・HUFJ・HUFL・HUFLJ

図番	部品コード	品名	規格	変更時期・備考	単価(税別)			製品使用数 (参考)	
								HUF・HUFJ	HUFL・HUFLJ
988	90700615	座金付6角穴付ホル	HSBPS0615	(~0512036)				4	
989-1	受注不可	座金組込ナハ小ネジ	MSRP0408SE 989-2で交換の事	(~0812035)	受注不可			4	
989-2	90780412	座金組込ナハ小ネジ	MSRPS0412SE	(0901001~)				4	
990	80845011	軸用C型止メ輪	RRO20					8	
991	80821930	タイヤストップバー	KS-1型					2	
994	90761235	座金付6角穴付ホル	HSBS1235						16
995	51325300	能力表示シール						2	
996	51112460	コーションシールB						2	
997	52611403	ビシヤモンシール						2	
998-1	00288040	延長ドライブオンベア	【色確認】	(~1008005)					2
998-2	00288041	延長ドライブオンベア	【色確認】	(1008006~)					2
999-1	00288020	延長ドライブオンベア	【色確認】	(~1008005)					2
999-2	00288021	延長ドライブオンベア	【色確認】	(1008006~)					2
326	90930104	6角ナット	HN04SE						4
204-1	11022800	銘板	MUS30HUF	機番連絡ください				1	
204-2	11023000	銘板	MUS30HUFJ	機番連絡ください				1	
204-3	11023200	銘板	MUS30HUFL	機番連絡ください					1
204-4	11023400	銘板	MUS30HUFLJ	機番連絡ください					1
622	90890810	座金付6角ホル	HBS0810SE	オプション					24
623-1	受注不可	収納BOXカバーベア		オプション(~11/07) KAU8-1で交換の事	受注不可			6	
623-2	受注不可	収納BOXカバーベア		オプション(11/08~23/06) KAU8-2で交換の事	受注不可			6	
624	11521400	BOXカバーゴム		オプション(~23/06)					18
625	受注不可	AT収納BOXベア		オプション(~23/06)	受注不可			2	
327	00289940	フロントフィルタープレートベア	【色確認】	オプション					2
328	11035520	フロントフィルターウッド		オプション					2
329	90921030	6角穴付ホル	HSB1030	オプション					8
284	90930110	6角ナット	HN10SE	(23/07~)					16
285	90911030	6角ホル	HB1030SE	(23/07~)					16
299	91011290	オールアンカー	AAC-1290	(23/07~)					8
626	00287850	収納BOXフタAS	【色確認】	オプション(23/07~)					6
627	受注不可	収納BOXケースAS		(23/07~) オプション M-69で交換の事	受注不可			2	
628	受注不可	収納BOX支えAS		(23/07~) オプション M-69で交換の事	受注不可			2	
629	90790820	座金付6角ホル	HBPS0820SE +溝付	(23/07~)					40
M-93	75050600	収納BOXAS	(284・285・890~897) 【色確認】	オプション(ZM-233) (16/09~23/07)	お問い合わせください			2	
284	90930110	6角ナット	HN10SE	(16/09~23/07)					16
285	90911030	6角ホル	HB1030SE	(16/09~23/07)					16
890	受注不可	AT収納BOXベア		(16/09~23/07)オプション M-93で交換の事	受注不可			2	
891	75050420	収納BOXカバーベア	チョウハン付【色確認】	(16/09~23/07)	お問い合わせください			4	
892	75050440	AT収納BOXフタベア	【色確認】	(16/09~23/07)	お問い合わせください			2	
893	50627020	カバー取付ネジ	【色確認】	(16/09~23/07)					8
894	90770815	座金付6角ホル	HBPS0815SE +溝付	(16/09~23/07)					16
895	90890812	座金付6角ホル	HBS0812SE	(16/09~23/07)					16
896	受注不可	AT収納BOX支えベア		(16/09~23/07)オプション M-93で交換の事	受注不可			2	
897	91010870	オールアンカー	AAC-0870	(16/09~23/07)					8

# MUS40UFシリーズ(フラットキット付)

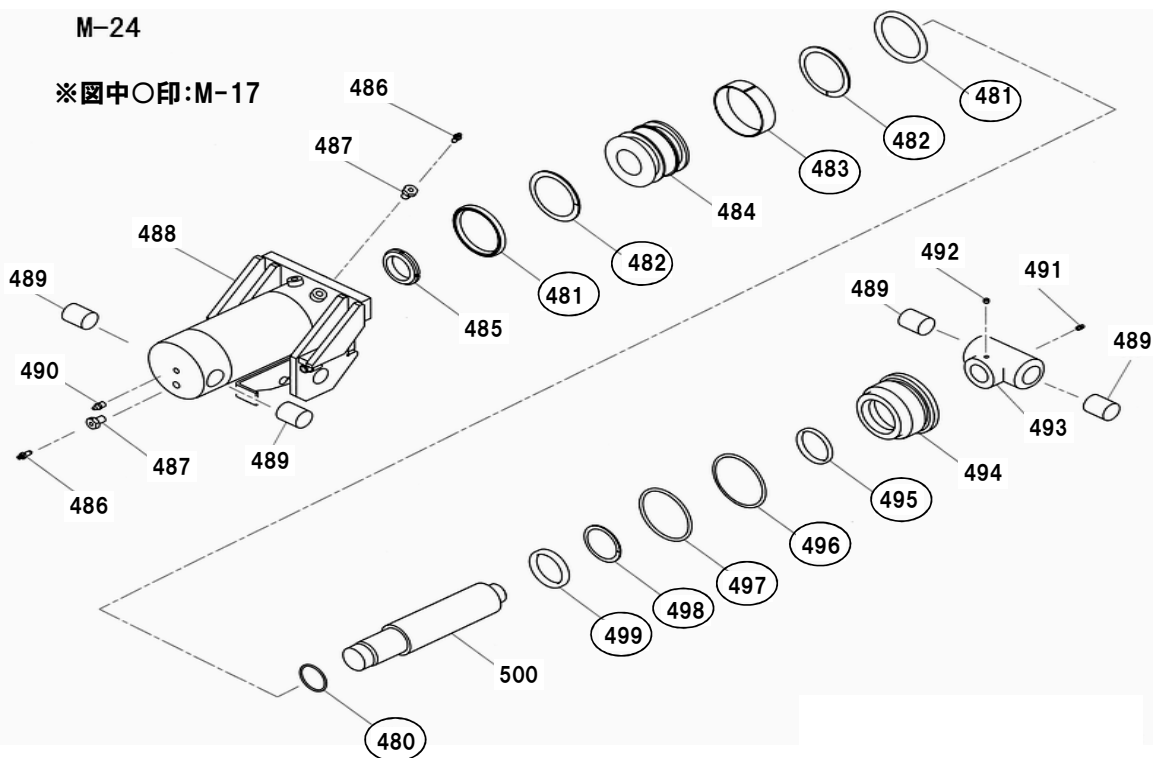
## SMシリンダ関係 (進入方向から見て右側上段)

車両進入方向



M-24

※図中○印:M-17

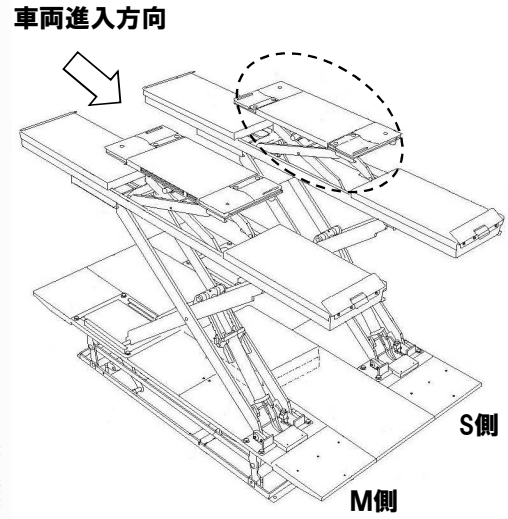
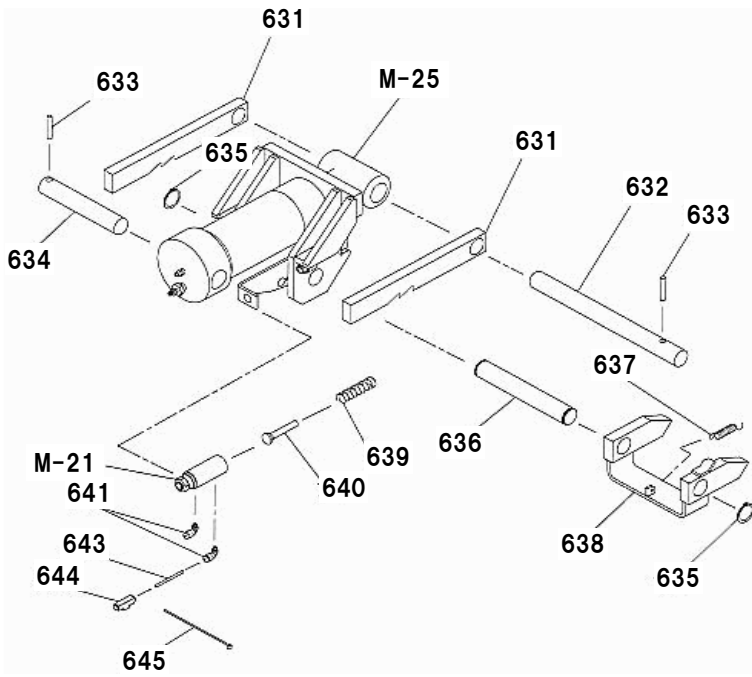


# MUS40UFシリーズ(フラットキット付)

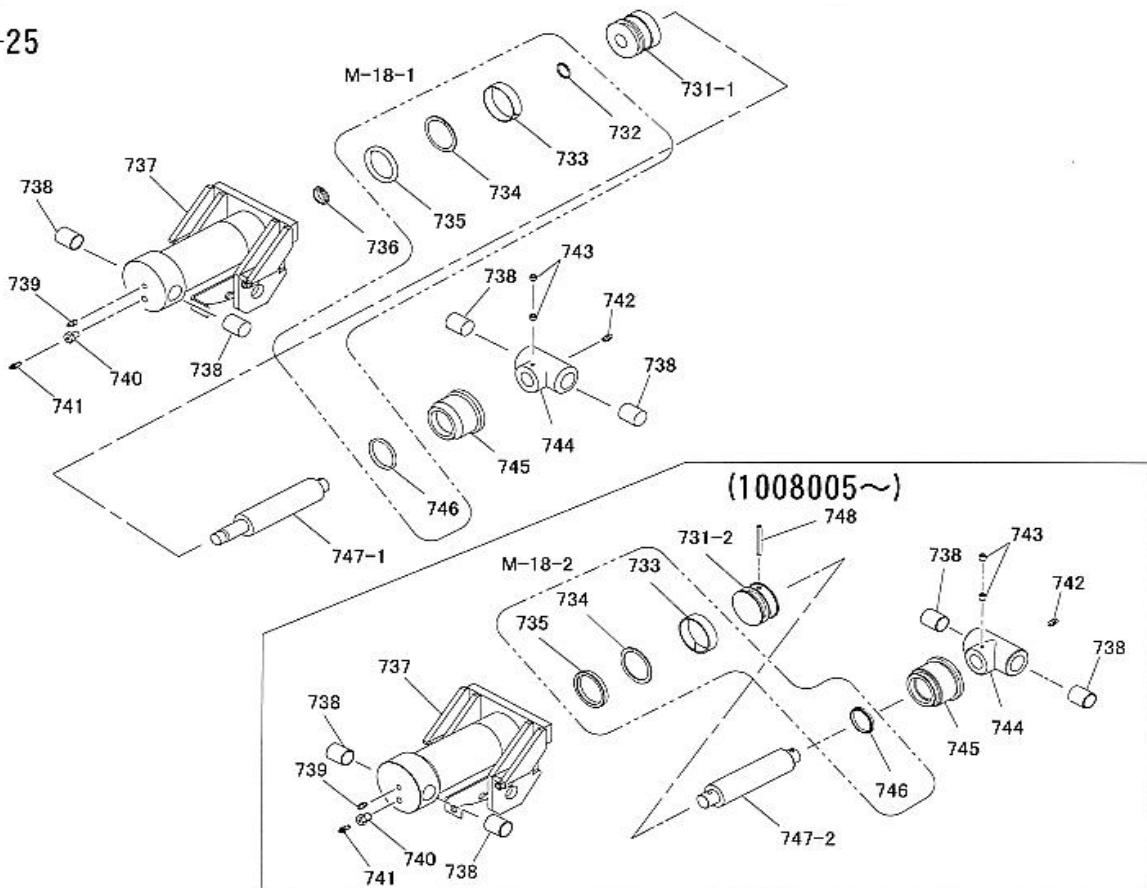
図番	部品コード	品名	規格	変更時期・備考	単価(税別)			製品使用数 (参考)
M-21	00288320	爪外シリンダAS	(374~380)					1
M-24	00288640	SMシリンダAS	(480~500)	【色確認】				1
M-17	75023430	SMシリンダハッキンセット	(480~483,495~499)					1
631	11032160	Sラック	【色確認】					2
632	11032120	Sシリンダヘッドピン						1
633	90980845	ロールピン	SRP0845					2
634	11032140	Sシリンダベースピン						1
635	80845019	軸用C型止メ輪	RRO30					2
636	11032180	S爪シャフト						1
637	50614311	トグル引張リスリング						1
638	00288680	S降下止メ爪ヘア	【色確認】					1
639	51301030	ルーフストップバーハネ						1
640	11030740	ロックオフピン						1
641	80817221	エルボユニオン	ZL-045M					2
643	51110340	中継チューブB	F1504-60mm(黒)					1
644	80821123	クイックエキゾーストバルブ	AQ240F-04-00					1
645	80825291	ハンタイ	CV-150					1
480	80800543	Oリング	P48-1B					1
481	80802800	Uハッキン	GPY-100					2
482	80806800	バックアップリング	TC-GPY-100					2
483	51329690	ウェアリング						1
484	11118240	SMピストン						1
485	90931709	ファイナルナット	FU09SC					1
486	11116030	ブリーザーバルブ						2
487	11116020	エア抜きプラグ						2
488	受注不可	SMシリンダヘア	M-24で交換の事				受注不可	1
489	81773040	ドライメットLFブッシュ	LFB-3040					4
490	80827021	グリスニップル	GNA1/8					1
491	80827006	グリスニップル	GNAM6X0.75					1
492	90960808	六角穴付止メネジ	HSS0808ケホミ					1
493	11118260	SMリフトピストンヘッド	【色確認】					1
494	11034160	SMシリンダカバー	【色確認】					1
495	80803061	ダストシール	SDR-60					1
496	11034500	バックアップリングS						1
497	80800580	Oリング	P95-1B					1
498	80806760	バックアップリング	TC-GNY-60					1
499	80802760	Uハッキン	GNY-60					1
500	11118200	SMPピストンロッド						1

MUS40UFシリーズ(フラットキット付)

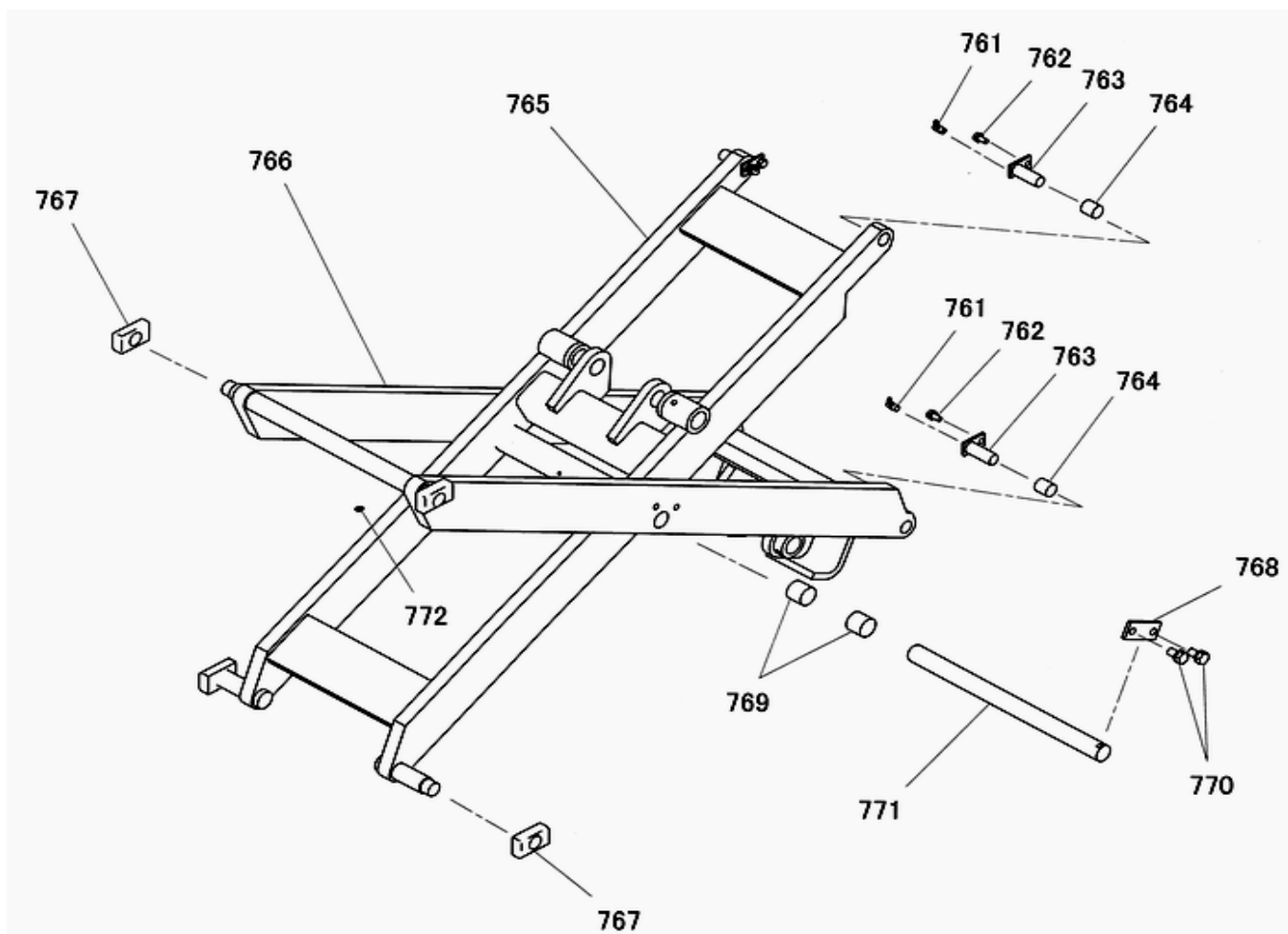
SSシリンダ関係  
(進入方向から見て左側上段)



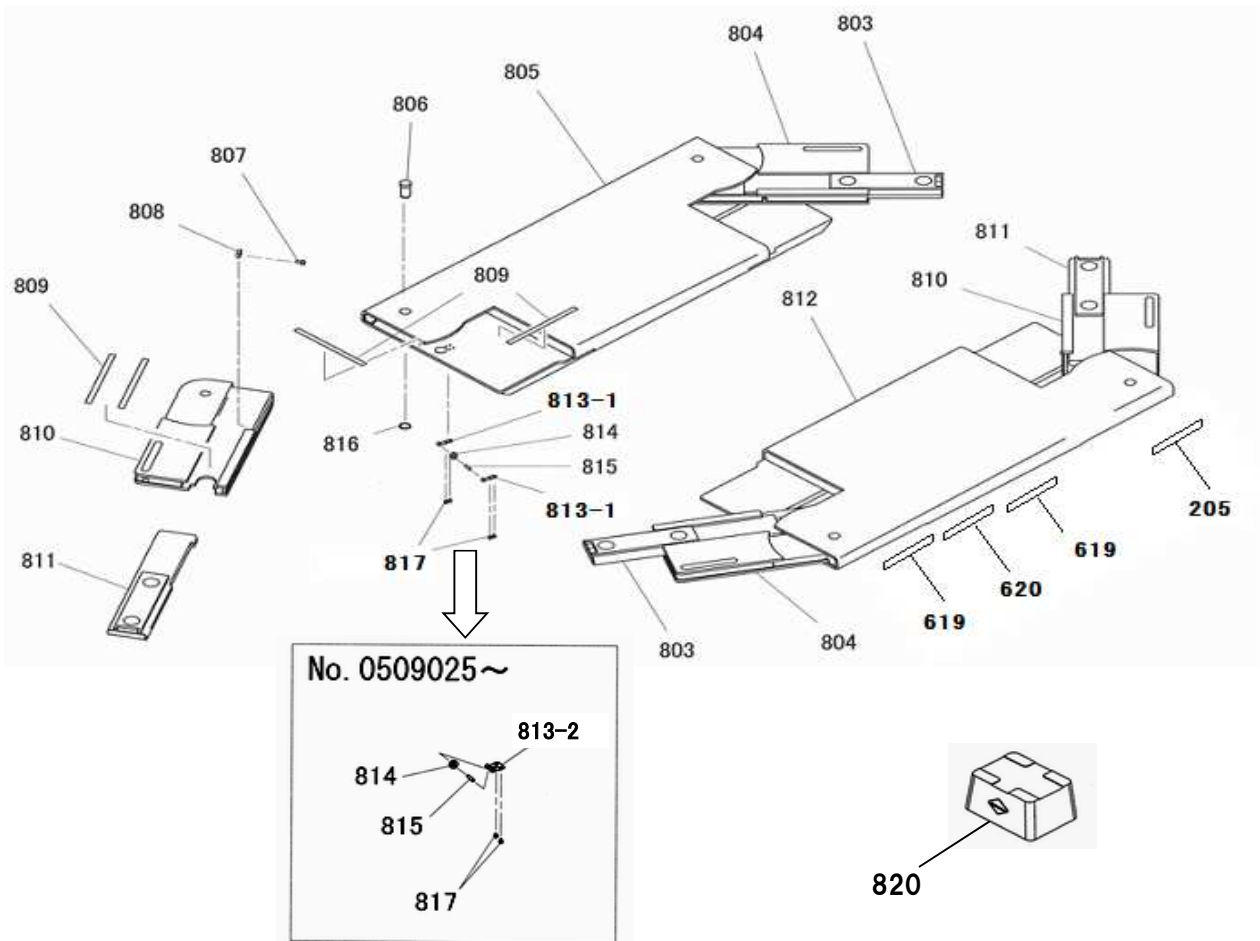
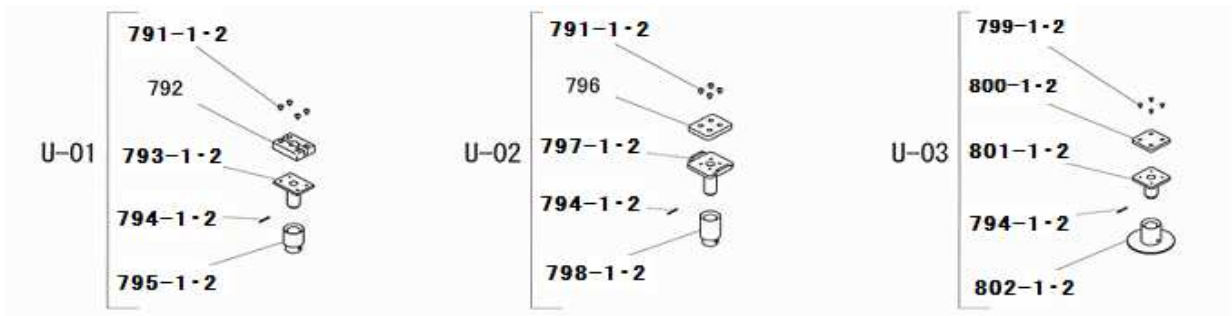
M-25



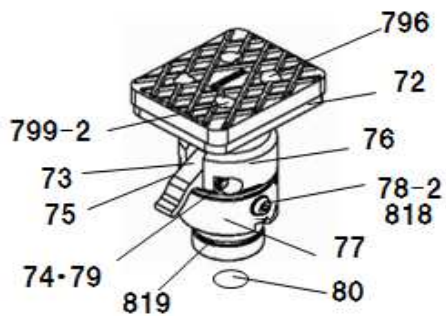




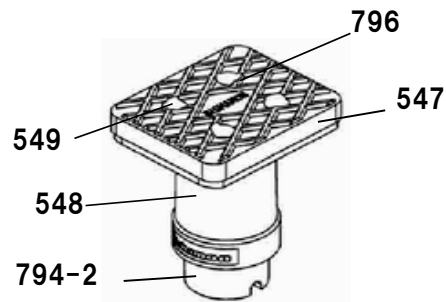




図番U-04 イージーアタッチメントLB AS (オプション)



図番U-05 ライトフレームアタッチメントLB AS (オプション)



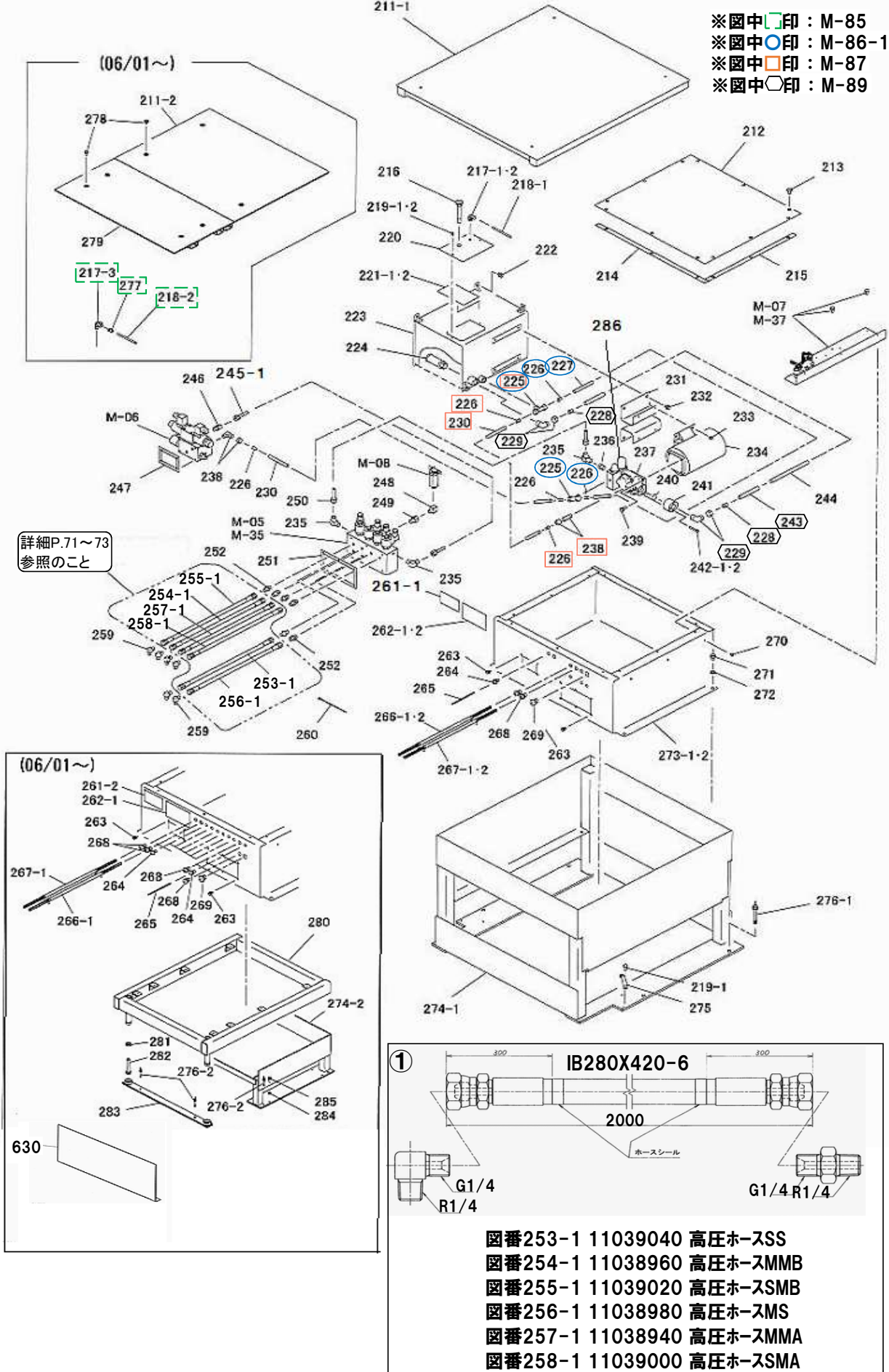
## MUS40UFシリーズ<sup>®</sup>(フラットキット付)

図番	部品コード	品名	規格	変更時期・備考	単価(税別)			製品使用数 (参考)
U-01	00289260	調整受台DAS	(791~795)	乗用車用				4
U-02	04541420	フレームアタッチメントLBAS	(791.794.796~798)	(0509005~)トラック用 新旧互換性有				4
U-03	00289300	調整アタッチメントAS	(794.799~802)	プレートオンタイプ				4
791-1	90940812	ナベ小ネジ	MSR0812SE	(~0509004)				32
791-2	90940810	ナベ小ネジ	MSR0810SE	(0509005~)				32
792	51300501	当ゴム						4
793-1	受注不可	調整受台ヘア	U-01で交換の事	(~0509004)	受注不可			4
793-2	04540980	調整受台ヘア		(0509005~)				4
794-1	90980440	ロールピン	SRP0440	(~0509004)				12
794-2	90980430	ロールピン	SRP0430	(0509005~)				12
795-1	受注不可	調整ナット	U-01で交換の事	(~0509004)	受注不可			4
795-2	11034081	調整ナットD		(0509005~)				4
796	50564212	当ゴム(40X45)						4
797-1	受注不可	調整受金LBヘア	U-02で交換の事	(~0509004)	受注不可			4
797-2	04541440	調整受金LBヘア		(0509005~)				4
798-1	受注不可	調整ナットL	U-02で交換の事	(~0509004)	受注不可			4
798-2	11251160	調整ナットC		(0509005~)				4
799-1	90940612	ナベ小ネジ	MSR0612SE	(~0509004)				16
799-2	90940810	ナベ小ネジ	MSR0810SE	(0509005~)				32
800-1	50606151	当ゴムヘア		(~0509004)				4
800-2	50564212	当ゴム(40X45)		(0509005~)				4
801-1	受注不可	調整受台ヘア	U-03で交換の事	(~0509004)	受注不可			4
801-2	00289341	調整受台Eヘア		(0509005~)				4
802-1	受注不可	受金パイプヘア	U-03で交換の事	(~0509004)	受注不可			4
802-2	00289361	受金パイプヘア		(0509005~)				4
803	00288940	アームRヘア	【色確認】					2
804-1	00288900	スイングホートRヘア	【色確認】	(-0604004)				2
804-2	00288901	スイングホートRヘア	【色確認】	(0604005-)				2
805	受注不可	ホートLヘア			受注不可			1
806	11032800	アームピン						4
807	90760820	座金付六角穴付ホルト	HSBS0820					4
808	10257331	軸押エ座	【色確認】					4
809-1	受注不可	滑りプレート	帯鉄	~12/08、 809-2で互換性有	受注不可			16
809-2	11032821	滑りプレート	樹脂	(1209001~)				16
810-1	00288920	スイングホートLヘア	【色確認】	(-0604004)				2
810-2	00288921	スイングホートLヘア	【色確認】	(0604005-)				2
811	00288960	アームLヘア	【色確認】					2
812	受注不可	ホートRヘア			受注不可			1
813-1	受注不可	スライドローラーハネ	813-2で交換の事	(~0509004)	受注不可			8
813-2	11317681	スライドローラーハネ		(0509005~)				4
814	11034180	ローラー						4
815	11317640	ハネ軸						4
816	80845019	軸用C型止メ輪	RRO30					4
817	90800610	座金組込ナベ小ネジ	MSRS0610SE	(0509025~数変更)				16→8
205	51325300	能力表示シール						2
619	51309540	重心シールB						4
620	11787740	重心シールB						2
U-04	04541560	イーザーアタッチメントLBAS	オプション					4
796	50564212	当ゴム(40X45)						4
799-2	90940810	ナベ小ネジ	MSR0810SE					16
72	受注不可	調整ナットNLBヘア		U-04で交換の事	受注不可			4
73	10176320	調整爪						4
74	10176340	調整爪軸						4
75	10176360	調整爪ハネ						4
76	受注不可	調整ナットNA		U-04で交換の事	受注不可			4
77	受注不可	調整ナットNLB		U-04で交換の事	受注不可			4
78-1	受注不可	座金付六角ホルト	HBS0815SE	(~22/01) 78-2と818を 併せて交換の事	受注不可			8
78-2	91040816	六角穴付丸ホルト	HSR0815SEカド	(22/02~)				8
79	80847506	E型止メ輪	E5SE					8
80	80845230	丸S型止メ輪	ISTW-30					4
818	91100508	皿ハネ座金	CDW2H08	(22/02~)				8
819	80800125	Oリング	G45					4
U-05	受注不可	ライトフレームアタッチメントLBAS	オプション		受注不可			4
794-2	90980430	ロールピン	SRP0430					4
796	50564212	当ゴム(40X45)						4
547	受注不可	ライト調整受台LBヘア		U-05で交換の事	受注不可			4
548	受注不可	ライト調整ナットAS		U-05で交換の事	受注不可			4
549	90940808	ナベ小ネジ	MSR0808SE					16
820	11524960	サイドシールブロック	100x140x70					4

MUS40UFシリーズ(フラットキット付全機種)

油圧ユニット関係(~2011年12月まで)

- ※図中□印 : M-85
- ※図中○印 : M-86-1
- ※図中◇印 : M-87
- ※図中◇印 : M-89

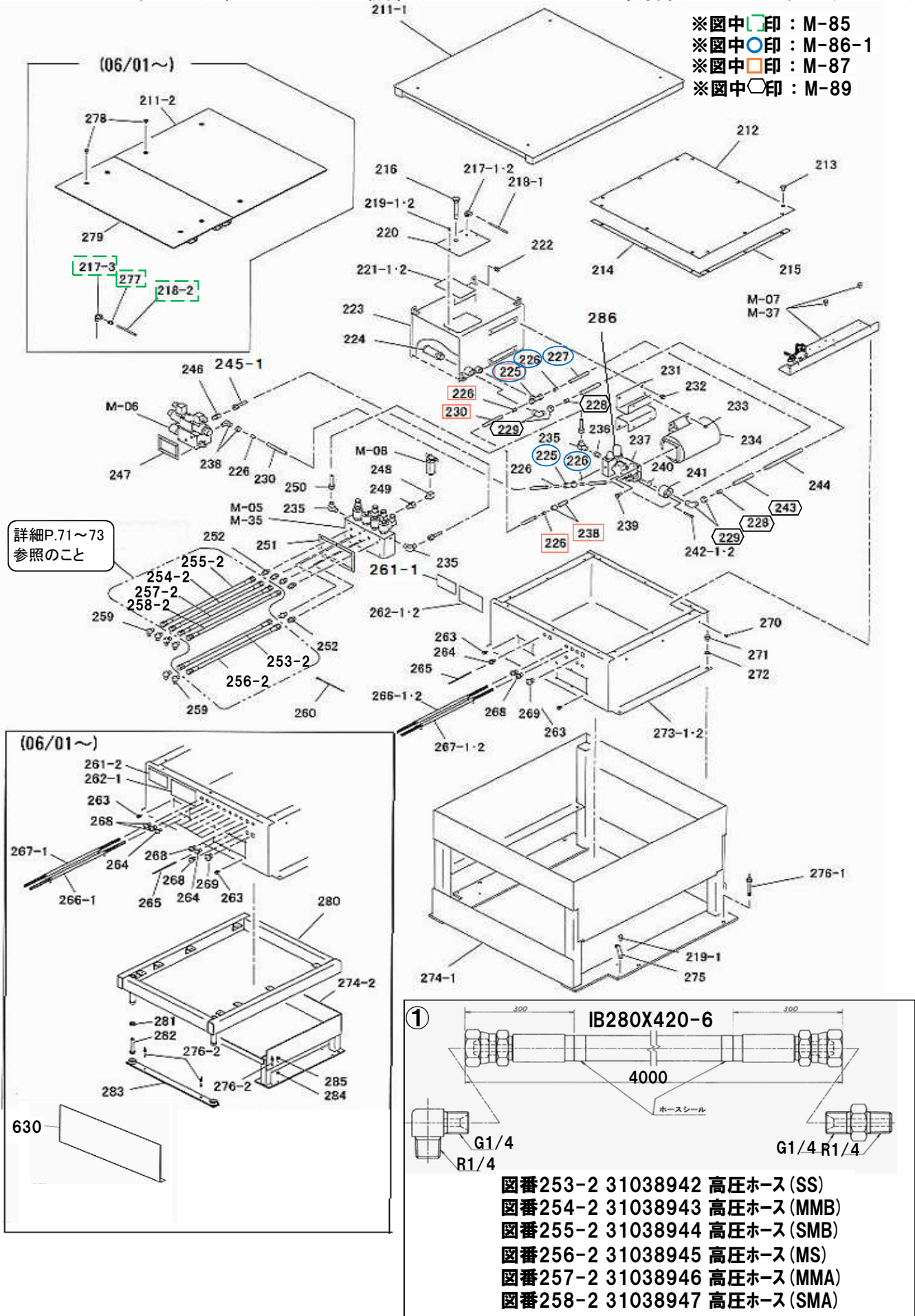


- 図番253-1 11039040 高圧ホースSS
- 図番254-1 11038960 高圧ホースMMB
- 図番255-1 11039020 高圧ホースSMB
- 図番256-1 11038980 高圧ホースMS
- 図番257-1 11038940 高圧ホースMMA
- 図番258-1 11039000 高圧ホースSMA

MUS40UFシリーズ\*(フラットキット付全機種)(~2011年12月まで)

図番	部品コード	品名	規格	変更時期・備考	単価(税別)				製品使用数 (参考)	
									EUF	EUF 以外
M-05-1	00289020	マニホールドAS	(291-292-293-1)						1	1
M-35	00289640	マニホールドAS						1		
M-06-1	00291700	マニホールドSAS	(831-846)					1		
M-07-1	70015570	エアパーツAS	【色確認】	(~1010004)					1	1
M-07-2	70015571	エアパーツAS	【色確認】	(1010005~11/12)					1	1
M-37	70015560	エアパーツAS	【色確認】					1		
M-08	00289380	圧カススイッチAS	(871-887)						1	1
M-85	75023541	オーバーフローチューブL・AS	(217-3・218-2・226・)	(0601016~)					1	
M-86-1	75050200	戻り油チューブA・AS	(225×2・226×2・227)						1	
M-87	75023551	戻り油チューブB・AS	(225・226×2・230-1・238)						2	
M-89	31125181	給油管BAS	(228×2・229×2・243-1)	(スハイルチューブは付属していません)					1	
211-1	00289060	ピットカバーヘア	【色確認】	(~0512036)					1	
211-2	00287900	天板Aヘア	【色確認】	(0601001~)					1	
212	11033180	ユニットフタ	【色確認】						1	
213	50627020	カバー取付ネジ							12	
214	11125060	パッキンA							2	
215	11033200	パッキンB							2	
216	00289100	レベルカバーAS							1	
217-1	80817028	エルボユニオン	ZL-061	(~0512036)					1	
217-2	80817044	エルボユニオン	ZL-081	(0601001~0601015)					1	
217-3	80817331	エルボユニオン	ML-2081S	(0601016~)					1	
218-1	11033380	オーバーフローチューブL	F1506-1800mm(黒)	(~0512036)					1	
218-2	受注不可	オーバーフローチューブL	F1508-3800mm(黒)	(0601001~)					1	
219-1	90780508	座金組込ナベ小ネジ	MSRPS0508SE	M-85で交換の事					6	
219-2	90740508	座金付六角ボルト	HBPS0508SE	(~0512036)					2	
220	11363160	タンク蓋	【色確認】						1	
221-1	11033510	エア配管シール							1	1
221-2	11035180	エア配管シール						1		
222-1	90760812	座金付六角穴付ボルト	HSBS0812						4	
223-1	01522060	オイルタンクヘア	【色確認】						1	
224	80818951	ストレーナー	SS-40610-10						1	
225	80814974	C型チースユニオン	MC-3123						2	
226	80817669	インサートリング	INS-A12-9						6	
227	受注不可	戻り油チューブA	F1512-750mm(黒)	M-86-1で交換の事					1	
228	80817615	インサートリング	INS-F15						2	
229	80817335	エルボユニオン	ML-2154S						2	
230-1	受注不可	戻り油チューブB	F1512-195mm(黒)	M-87で交換の事					2	
231	11125980	モーター取付板A	【色確認】						2	
232	90790815	座金付六角ボルト	HBPS0815SE						4	
233	90790610	座金付六角ボルト	HBPS0610SE						4	
234	80820140	モーター2.2KW小型	TO-K5						1	
235	80813910	90°エルボ	HS-E1-10X1/4						3	
236	80814423	ブッシュ	HS-M-3/8X1/4						1	
237	※	コンビネーションポンプ	シマツ製ポンプ受注不可、 対策品セットでの交換となります。 P.68参照						1	
238	80817336	エルボユニオン	ML-2122						2	
239	90890820	座金付六角ボルト	HSBS0820SE						4	
240	80800018	Oリング	P20						1	
241	10611121	ポンプ継手A							1	
242-1	90760640	座金付六角穴付ボルト	HSBS0640	(~0611003)					3	
242-2	90760645	座金付六角穴付ボルト	HSBS0645	(0611004~)					3	
243-1	受注不可	給油管B	F1515-540mm(黒)	M-89で交換の事					1	
244	51112340	スハイルチューブ	NS-12-200						1	
245-1	75023490	配管BAS							1	
246	80814910	コネクタ	HS-S-10X1/4						1	
247	11038920	ガasketS							1	
248	80813102	オススエルボ	HS-BC-1/4						1	1
249	80820465	メスソケットA型	SSS02-020J						1	1
250	75023070	配管AAS							1	
251	11033240	ガasket							1	
252	80812950	アダプタ	NO10(G1/4XR1/4)						6	
253-1	11039040	高圧ホースSS	IB280X420-6 2000mm シール付 252.259付	(~0512036)P.36①					1	
253-2	31038942	高圧ホース(SS)	IB280X420-6 4000mm シール付 252.259付	(0601001~)P.38①					1	
254-1	11038960	高圧ホースMMB	IB280X420-6 2000mm シール付 252.259付	(~0512036)P.36①					1	
254-2	31038943	高圧ホース(MMB)	IB280X420-6 4000mm シール付 252.259付	(0601001~)P.38①					1	
255-1	11039020	高圧ホースSMB	IB280X420-6 2000mm シール付 252.259付	(~0512036)P.36①					1	
255-2	31038944	高圧ホース(SMB)	IB280X420-6 4000mm シール付 252.259付	(0601001~)P.38①					1	
256-1	11038980	高圧ホースMS	IB280X420-6 2000mm シール付 252.259付	(~0512036)P.36①					1	
256-2	31038945	高圧ホース(MS)	IB280X420-6 4000mm シール付 252.259付	(0601001~)P.38①					1	
257-1	11038940	高圧ホースMMA	IB280X420-6 2000mm シール付 252.259付	(~0512036)P.36①					1	
257-2	31038946	高圧ホース(MMA)	IB280X420-6 4000mm シール付 252.259付	(0601001~)P.38①					1	
258-1	11039000	高圧ホースSMA	IB280X420-6 2000mm シール付 252.259付	(~0512036)P.36①					1	
258-2	31038947	高圧ホース(SMA)	IB280X420-6 4000mm シール付 252.259付	(0601001~)P.38①					1	

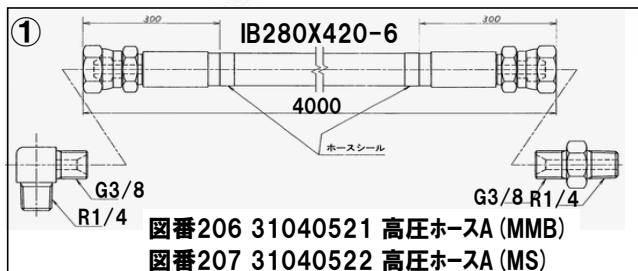
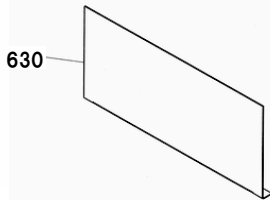
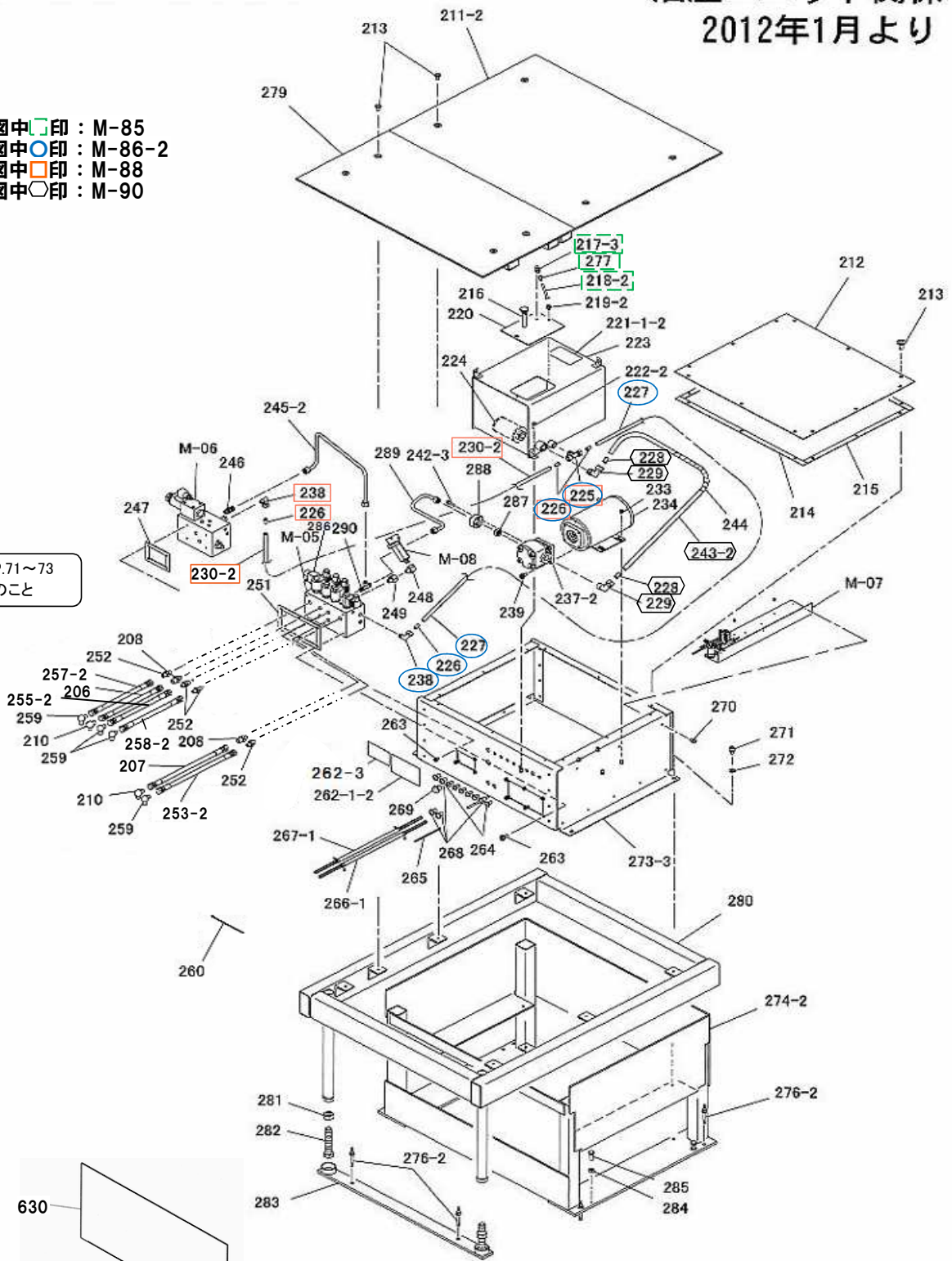
※図中□印: M-85  
 ※図中○印: M-86-1  
 ※図中◇印: M-87  
 ※図中◇印: M-89





- ※ 図中 □ 印 : M-85
- ※ 図中 ○ 印 : M-86-2
- ※ 図中 □ 印 : M-88
- ※ 図中 ○ 印 : M-90

詳細P.71~73  
参照のこと

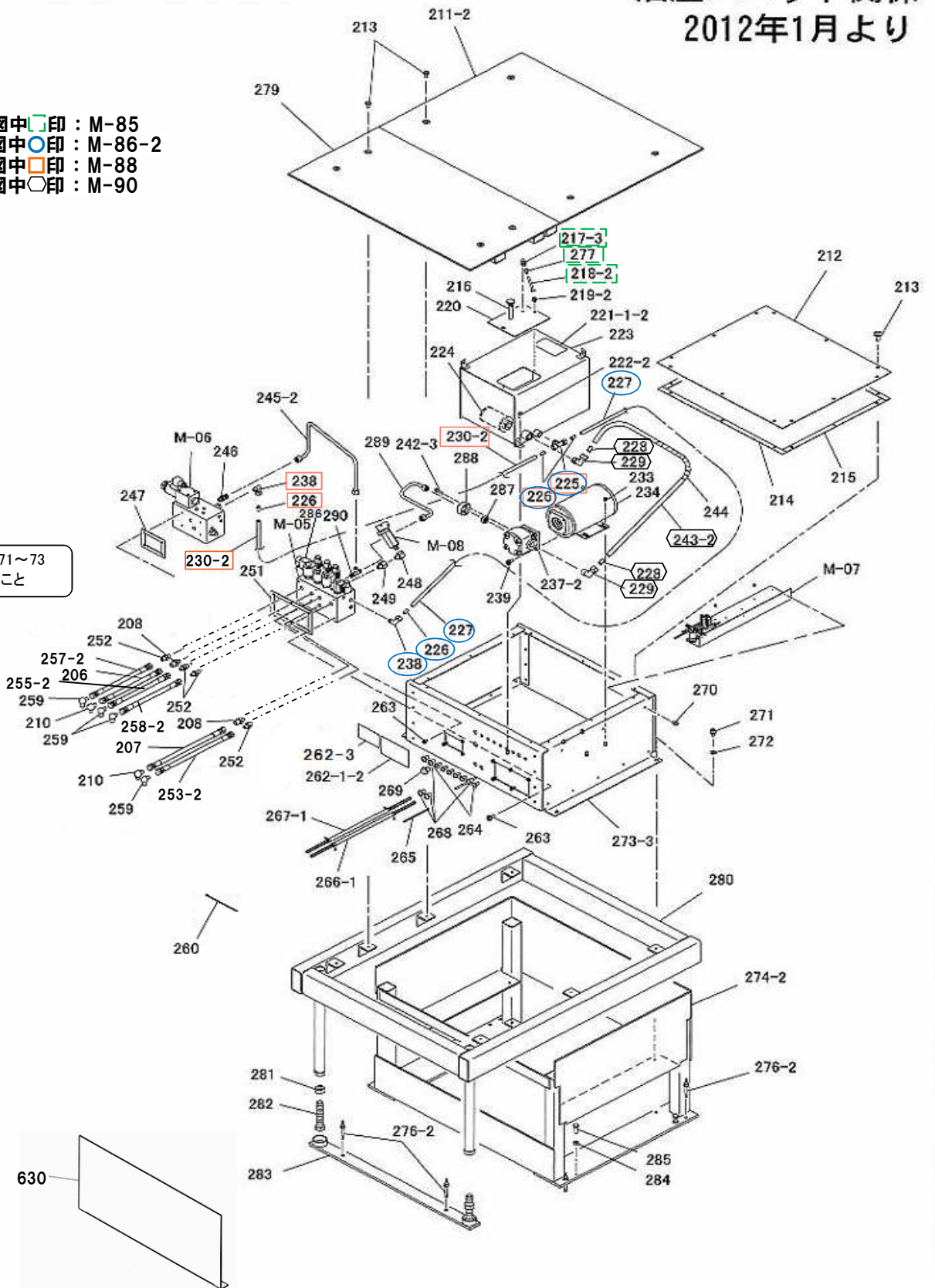


MUS40UFシリーズ<sup>®</sup>(フラットキット付全機種)(2012年1月より)

図番	部品コード	品名	規格	変更時期・備考	単価(税別)			製品使用数 (参考)
M-05-2	30289021	マニホールドAS	(208・238・248・249・252・290-298・M-74・ESC75)					1
M-06-2	00291701	マニホールドSAS	(297・831-848・M-39・ESC75)					1
M-07-3	70015572	エアパーツAS	リミットスイッチ・端子台付	(~1312004)				1
M-07-4	70015573	エアパーツAS	リミットスイッチ・端子台付	(1312005~)				1
M-08	00289380	圧力スイッチAS	(871-888)					1
M-85	75023541	オーパーフローチューブL・AS	(217-3・218-2・277)					1
M-86-2	75050201	戻り油チューブA・AS	(225・226×2・227・238)					1
M-88	75050220	戻り油チューブAS	(225・226×2・230-2・238)					1
M-90	75023580	給油管AS	(228×2・229×2・243-2)					1
206	31040521	高圧ホースA(MMB)	SIB280X420-6 4000mm	(208,210付) P.40①参照				1
207	31040522	高圧ホースA(MS)	SIB280X420-6 4000mm	(208,210付) P.40①参照				1
208	80812954	アダプター	NO10(G3/8XR1/4)					2
210	80812976	アダプター	NO14(G3/8XR1/4)					2
211-2	00287900	天板Aヘア						1
212	11033180	ユニット蓋						1
213	50627020	カバー取付ネジ						20
214	11125060	ハッキンA		(~1407058、以降無し)				2
215	11033200	ハッキンB		(~1407058、以降無し)				2
216	00289100	レベルバーAS						1
217-3	80817331	エルボユニオン	ML-2081S					1
218-2	受注不可	オーパーフローチューブL	F1508-3800mm(黒)				受注不可	1
219-2	90740508	座金付6角ホルト	HBP0508SE					2
220	11363160	タンク蓋						1
221-1-2	11033511	エア配管シール						1
222-2	90700620	座金付6角穴付ホルト	HSBPS0620					3
223-2	00289470	オイルタンクヘア						1
224	80818951	ストレナー	SS-40610-10					1
225	80814974	C型チズユニオン	MC-3123					1
226	80817669	インサートリング	INS-A12-9					4
227	受注不可	戻り油チューブA	F1512-750mm(黒)	M-86-2で交換の事			受注不可	1
228	80817615	インサートリング	INS-F15					2
229	80817335	エルボユニオン	ML-2154S					2
230-2	受注不可	戻り油チューブ	F1512-280mm(黒)	M-88で交換の事			受注不可	1
233	90790610	座金付6角ホルト	HBPS0610SE					4
234	80820140	モーター2.2KW小型	TO-K5					1
237-2	80818021	ギヤポンプ	GPEN2-L1-A40L					1
238	80817336	エルボユニオン	ML-2122					2
239	90770820	座金付6角ホルト	HSBS0820SE+溝付					4
242-3	90760630	座金付6角穴付ホルト	HSBS0630					4
243-2	受注不可	給油管	F1515-580mm(黒)	M-90で交換の事			受注不可	1
244	51112340	スバイラルチューブ	NS-12-200	(~2011023、以降無し)				1
245-2	00292840	配管BAS						1
246	80814910	コネクタ	HS-S-10X1/4					1
247	11038920	ガスケットS		(~1407058、以降無し)				1
248	80813102	オスマスエルボ	HS-BC-1/4					1
249	80820465	オスマスケットA型	SSS02-020J					1
251	11033240	ガスケット		(~1407058、以降無し)				1
252	80812950	アダプター	NO10(G1/4XR1/4)					4
253-2	31038942	高圧ホース(SS)	SIB280X420-6 4000mm	(252,259付) P.38①参照				1
255-2	31038944	高圧ホース(SMB)	SIB280X420-6 4000mm	(252,259付) P.38①参照				1
257-2	31038946	高圧ホース(MMA)	SIB280X420-6 4000mm	(252,259付) P.38①参照				1
258-2	31038947	高圧ホース(SMA)	SIB280X420-6 4000mm	(252,259付) P.38①参照				1
259	80812970	アダプター	NO14(G1/4XR1/4)					4
260	80825291	ハンタイ	CV-150					12
261-3	11039242	ユニット配管シールF						1
262-3	11034241	ユニット配管シール						1
263	90790615	座金付6角ホルト	HBPS0615SE					10
264-1	受注不可	Q7ッシュ	B-1	(~1308041) 264-2で互換性有、 但しユニットケースに追加加工 必要(φ12→φ13)			受注不可	7
264-2	80821650	ワンタッチブッシュ	GB-0813	(1308042~)				7
265	11033480	エアチューブA	F1504-1400mm(黒)					1
266-1	11033420	コントロールチューブB	PX0404-3800mm					1
267-1	11033400	コントロールチューブA	PX0404-3800mm					1
268-1	受注不可	Q7ッシュ	B-2	(~1308041) 268-2で互換性有、 但しユニットケースに追加加工 必要(φ15→φ16)			受注不可	4
268-2	80821670	ワンタッチブッシュ	GB-1116	(1308042~)				4
269-1	受注不可	Q7ッシュ	B-3	(~1308041) 269-2で互換性有、 但しユニットケースに追加加工 必要(φ19→φ20)			受注不可	1
269-2	80821680	ワンタッチブッシュ	GB-1520	(1308042~)				1
270	90780512	座金組込ナベ小ネジ	MSRPS0512SE					3
271	90761015	座金付6角穴付ホルト	HSBS1015					4

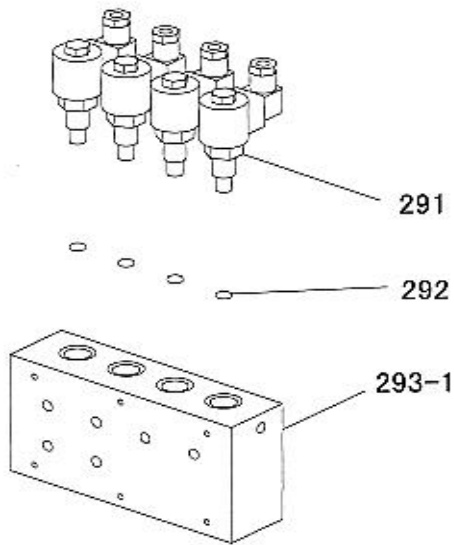
- ※図中□印 : M-85
- ※図中○印 : M-86-2
- ※図中□印 : M-88
- ※図中○印 : M-90

詳細P.71~73  
参照のこと

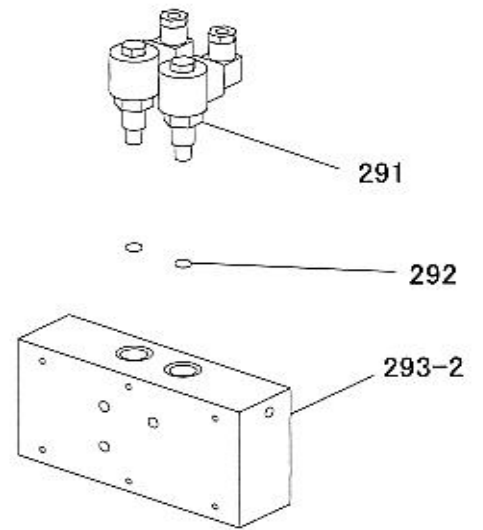




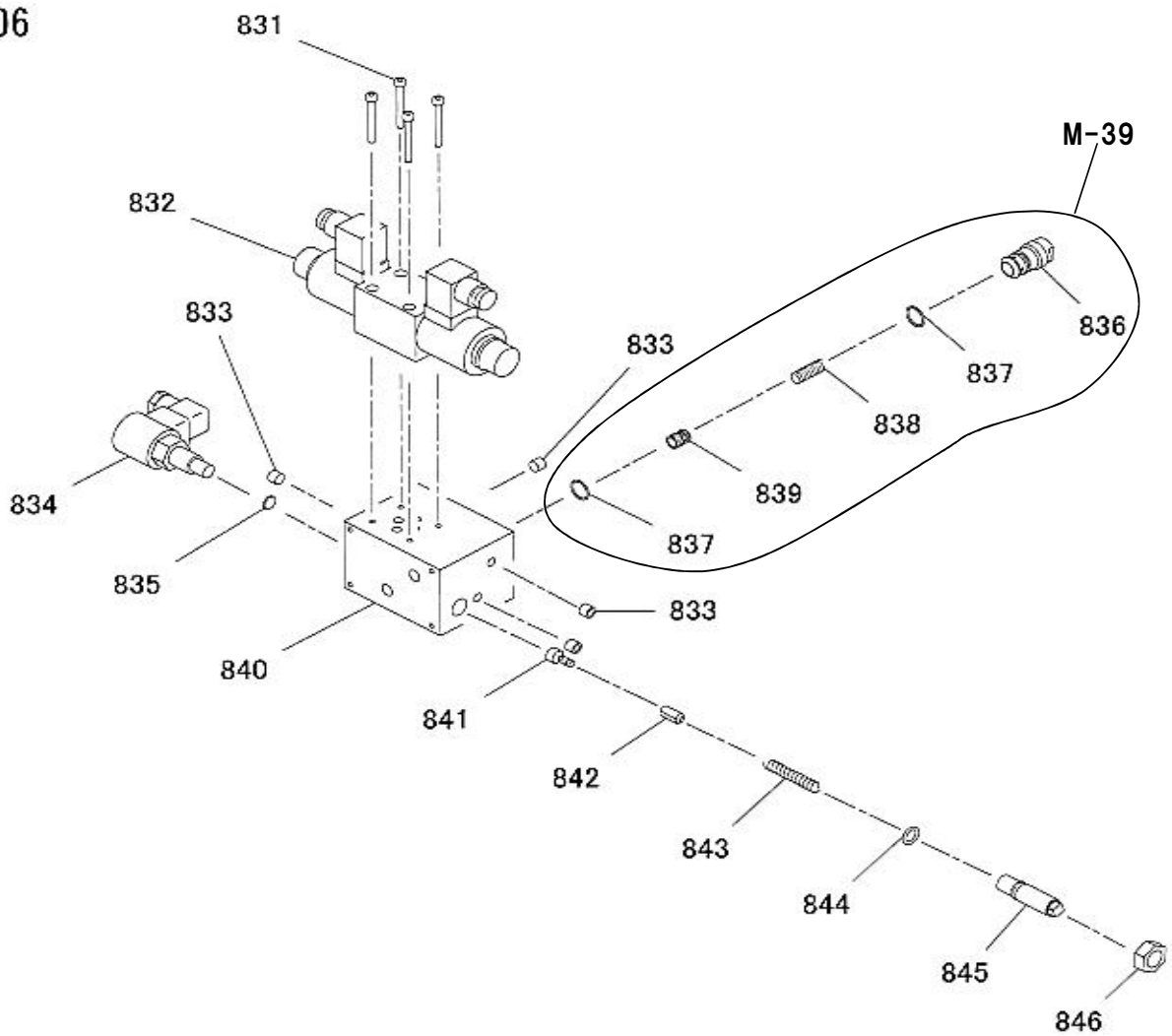
M-05



M-35



M-06

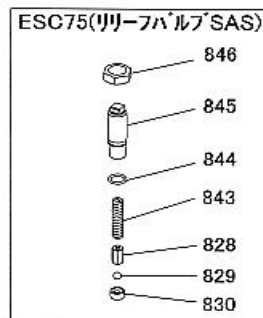
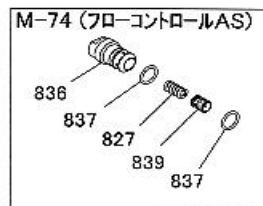
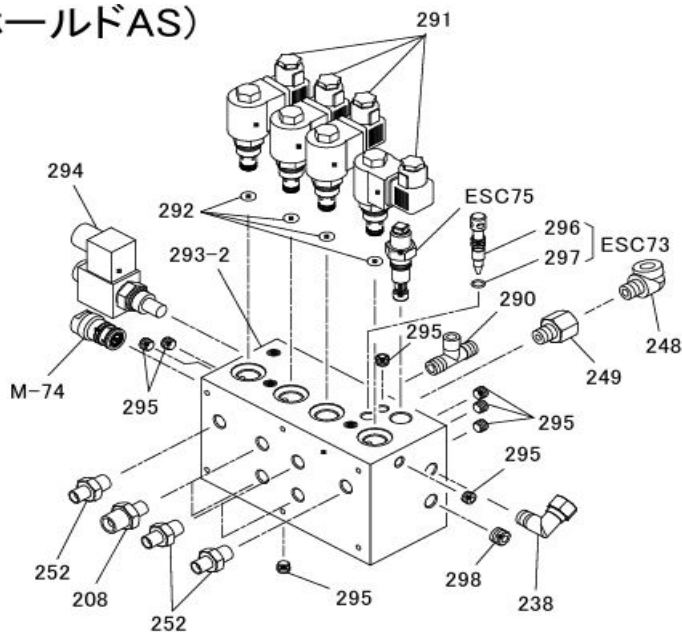




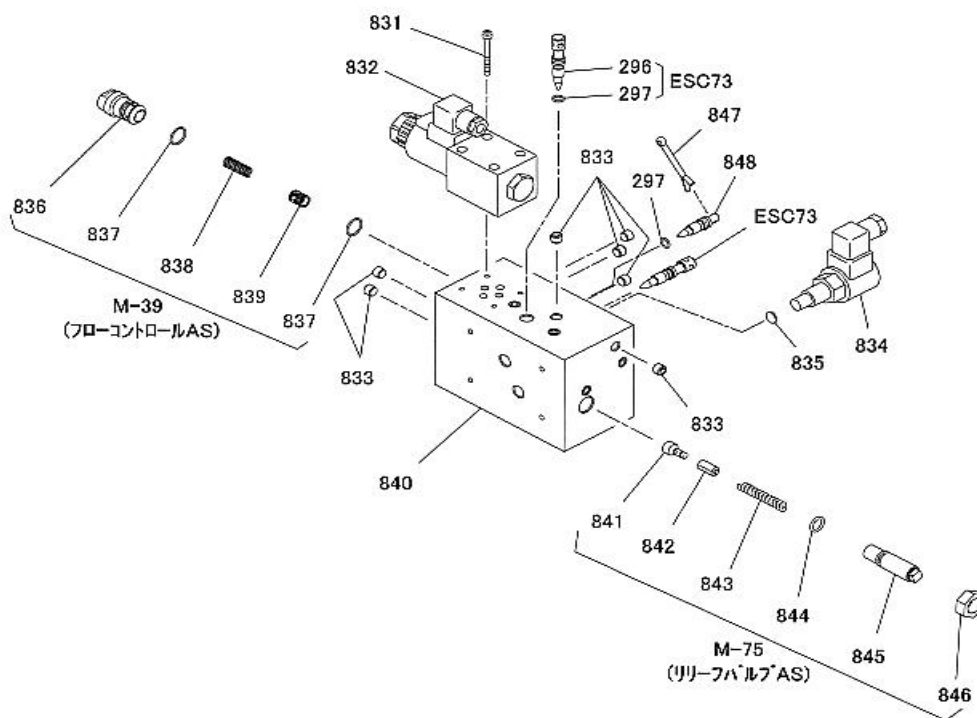
# MUS40UFシリーズ(フラットキット付全機種)

マニホールド関係  
2012年1月より

## M-05(マニホールドAS)

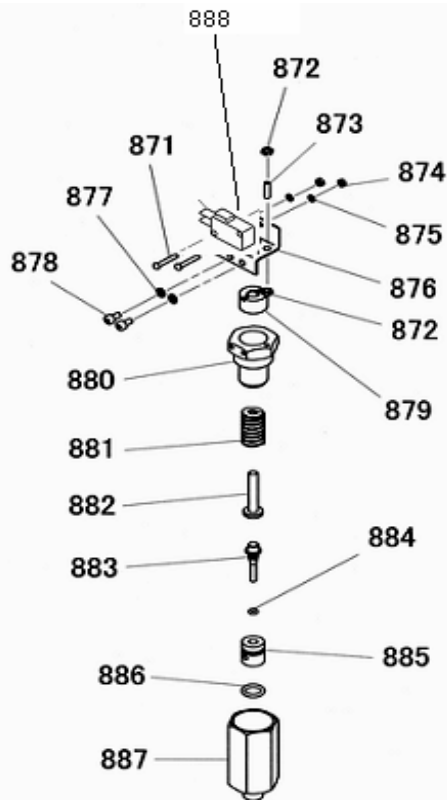


## M-06(マニホールドSAS)

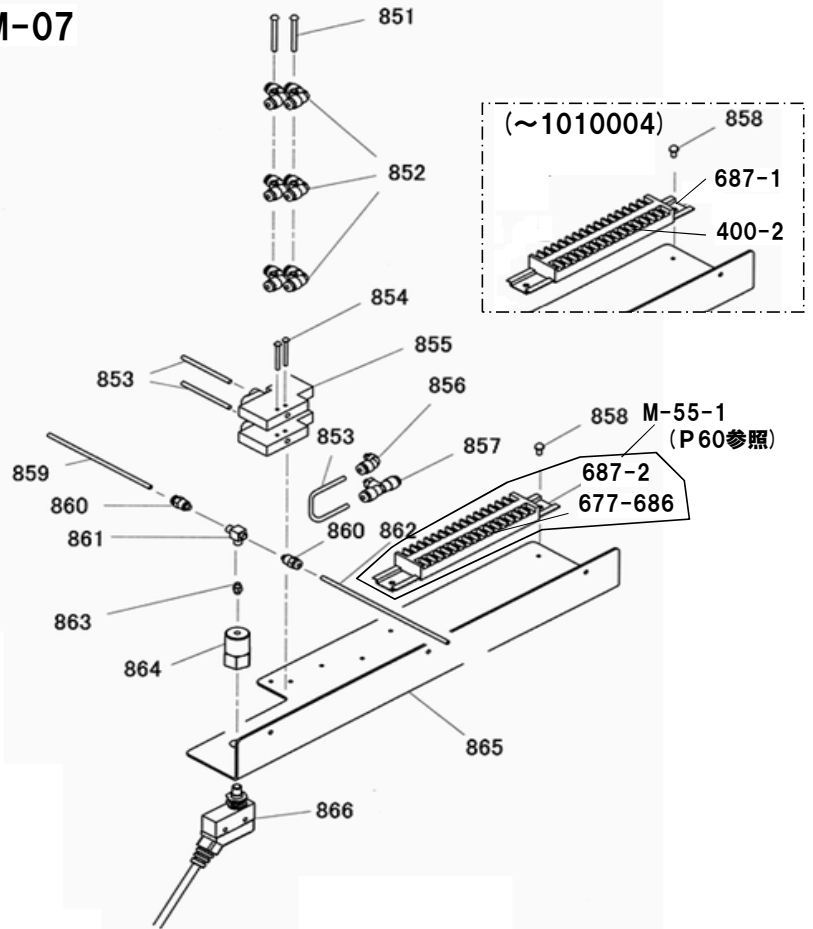




M-08

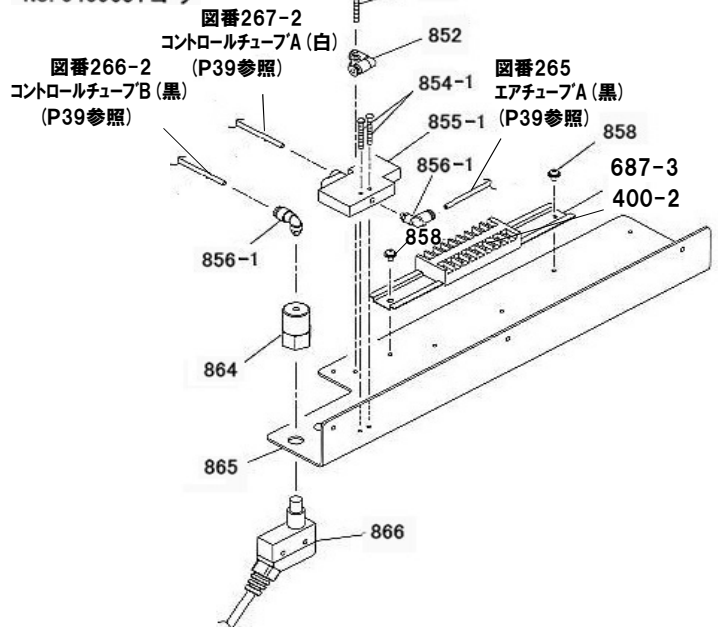


M-07



M-37

EUFのみ  
No. 0409051ヨリ

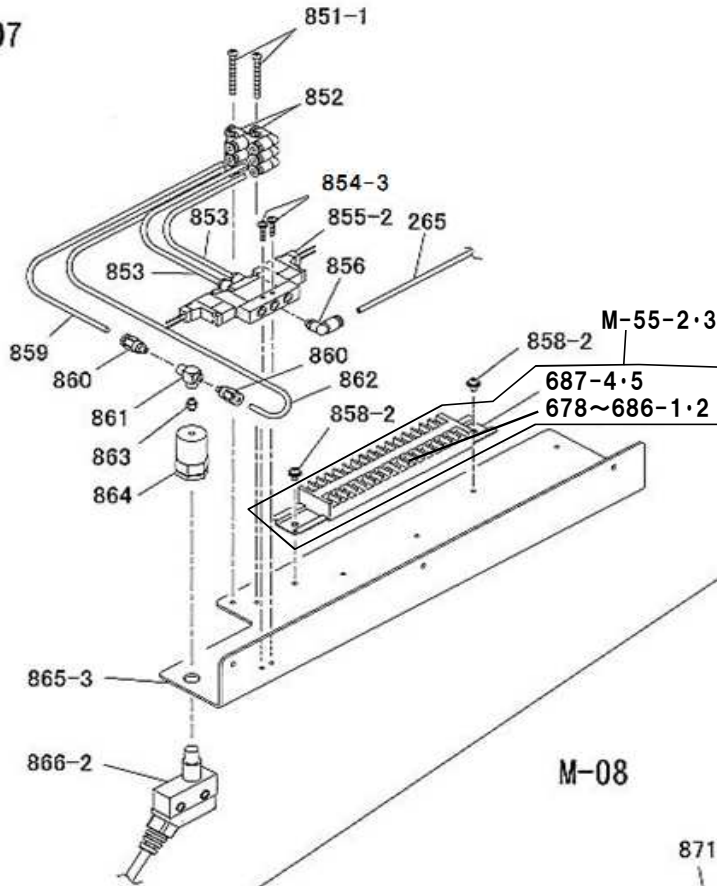


MUS40UFシリーズ\*(フラットキット付全機種)(~2011年12月まで)

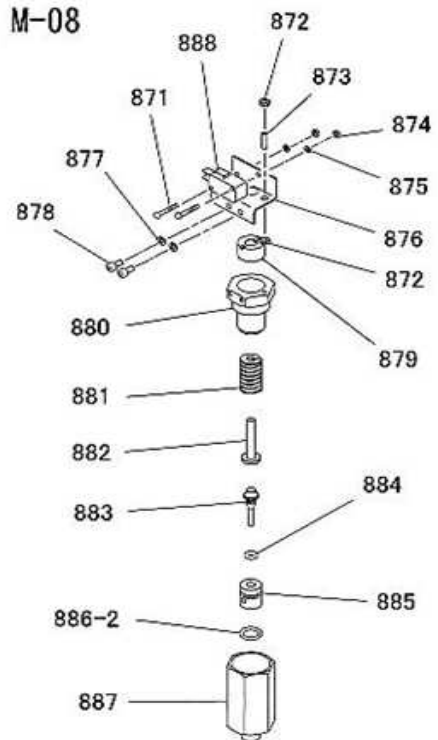
図番	部品コード	品名	規格	変更時期・備考	単価(税別)				製品使用数 (参考)	
									EUF	EUF 以外
M-07-1	70015570	エアハーツAS	(851-1~868-2)	【色確認】 (~1010004)						1
M-07-2	70015571	エアハーツAS	(851-1~867-2・677-686)	【色確認】 (1010005~11/12)						1
M-37	70015560	エアハーツAS	(851-2,852,854-1~856-1, .858-2,864~868-2)	【色確認】					1	
M-08	00289380	圧力スイッチAS	(871~887)							1
M-55-1	00292800	中継端子台AS	(P61参照)	(1010005~11/12)						1
851-1	90940440	ナベ小ネジ	MSR0440SE							2
851-2	90750420	座金組込ナベ小ネジ	MSRS0420SE						1	
852	80817441	両口エルボユニオン	ZF-040						1	6
853	51110340	中継チューブB	F1504-60mm(黒)							3
854-1	90750320	座金組込ナベ小ネジ	MSRP0320SE						2	
854-2	90750330	座金組込ナベ小ネジ	MSRP0330SE							2
855-1	80821217	セレックスバルブ	3GA110R-C4-3	端子・チューブなし					1	2
856-1	80817221	エルボユニオン	ZL-045M						2	1
857	80817281	C型ユニオン	ZC-045M							1
858-1	90800508	座金組込ナベ小ネジ	MSRS0508SE	(~0409050)						2
858-2	90780408	座金組込ナベ小ネジ	MSRPS0408SE	(0409051~)						2
859	51110320	中継チューブA	F1504-130mm(黒)							1
860-1	80817201	ハーフユニオン	ZH-045M							2
861	80821079	クイックエキゾーストバルブ	SQE							1
862	51110100	中継チューブ	F1504-160mm(黒)							1
863	80811020	ニッブル	NF							1
864	80820897	エアパイロットアクチュエータ	EA	『空電リレー』						1
865-1	11033600	エアブラケット	【色確認】	(~0409050)						1
865-2	11033602	エアブラケット	【色確認】	(0409051~)						1
866	受注不可	リミットスイッチ (降下止検出LS1)	Z-15GQ-B	866-2で交換の事	受注不可					1
866-2 (M-44)	00287740	リミットスイッチケーブルBAS	(659・660・688-690) (P55・57参照)	(線番X6,0V)						1
687-1	70015220	端子台 レール付	BND15LW 16P	(~1010004)						1
687-2	70015221	端子台 レール付	BND15W 16P	(1010005~11/12)						1
687-3	70015230	端子台 レール付	BND15LW 11P						1	
400-1	受注不可	ダイオード	3DL41(マーカチューブ付)	400-2で交換の事	受注不可				7	10
400-2	80666107	整流ダイオード	3A/200V(マーカチューブ付)	新旧互換性有 EUF以外は1010004まで					7	10
871	90940320	ナベ小ネジ	MSR0320SE							2
872	90930304	6角ナット	HN04(3)SE							2
873	90960415	6角穴付止メネジ	HSS0415クホミ							1
874	90930103	6角ナット	HN03SE							2
875	90930503	バネ座金	SW03SE							2
876	受注不可	スイッチブラケット		M-08で交換の事	受注不可					1
877	90930504	バネ座金	SW04SE							2
878	90920408	6角穴付ホルト	HSB0408							2
879	受注不可	オイルストップG押止メプラグ		M-08で交換の事	受注不可					1
880	受注不可	バルブプラグ		M-08で交換の事	受注不可					1
881	受注不可	強力バネ		M-08で交換の事	受注不可					1
882	受注不可	バルブブランチャー		M-08で交換の事	受注不可					1
883	受注不可	オイルストップ		M-08で交換の事	受注不可					1
884	80800000	Oリング	P3-1B							1
885	受注不可	オイルストップガイド		M-08で交換の事	受注不可					1
886-1	80800012	Oリング	P12	(~0706007)						1
886-2	80800512	Oリング	P12-1B	(0706008~)						1
887	受注不可	バルブハウジング		M-08で交換の事	受注不可					1
888 (407,661)	11029780	リミットスイッチケーブルAセット	V-16-1A5 VCTF0.3SQX2芯-600mm	(線番0V.X7)						1

MUS40UFシリーズ(フラットキット付全機種) エアパーツ・圧カスイッチ関係  
2012年1月より

M-07

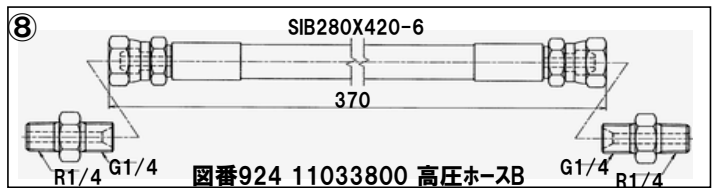
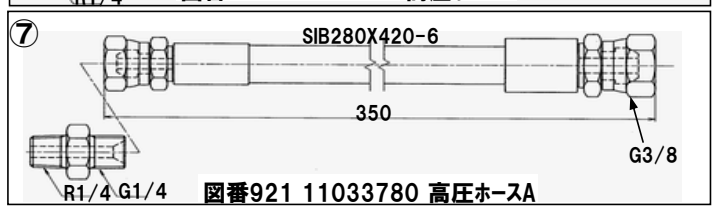
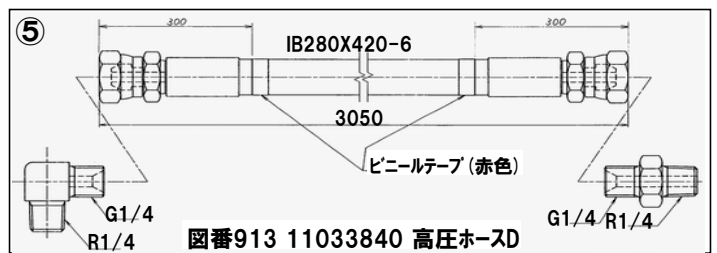
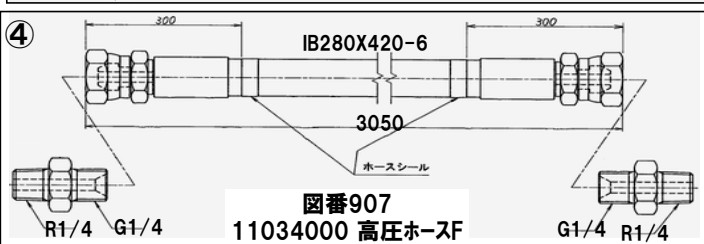
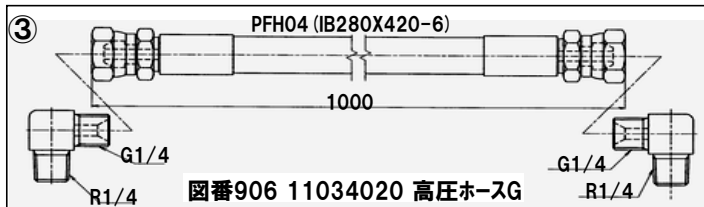
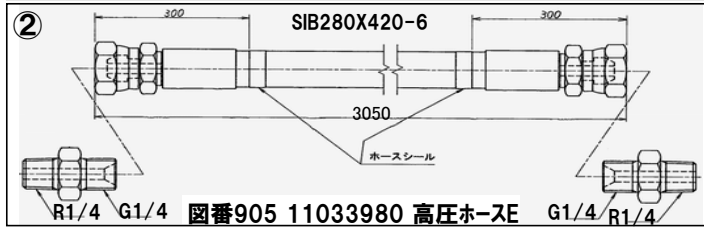
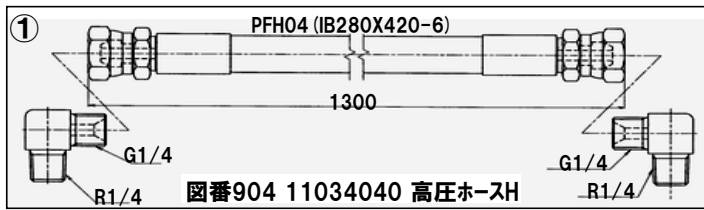
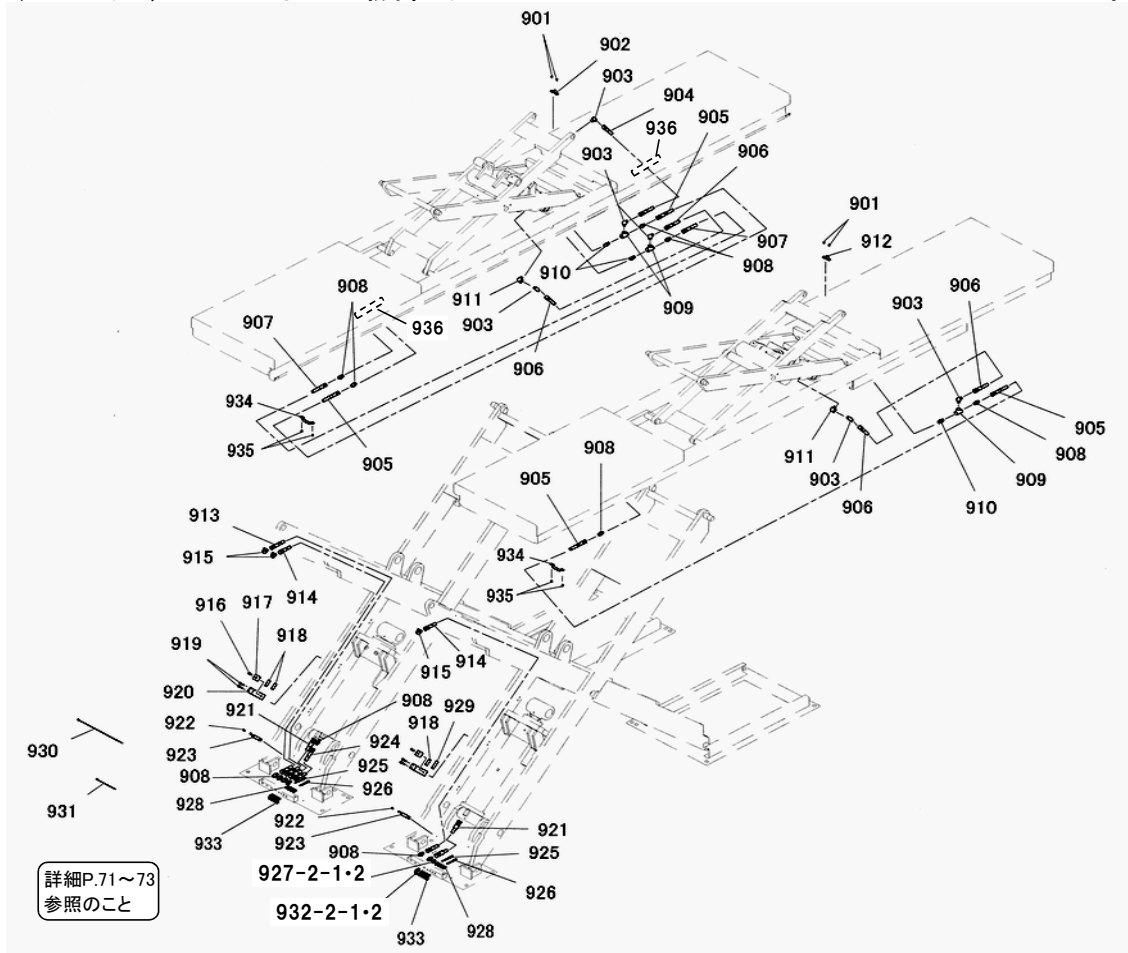


M-08



# MUS40UFシリーズ<sup>®</sup>(フラットキット付全機種)(2012年1月より)

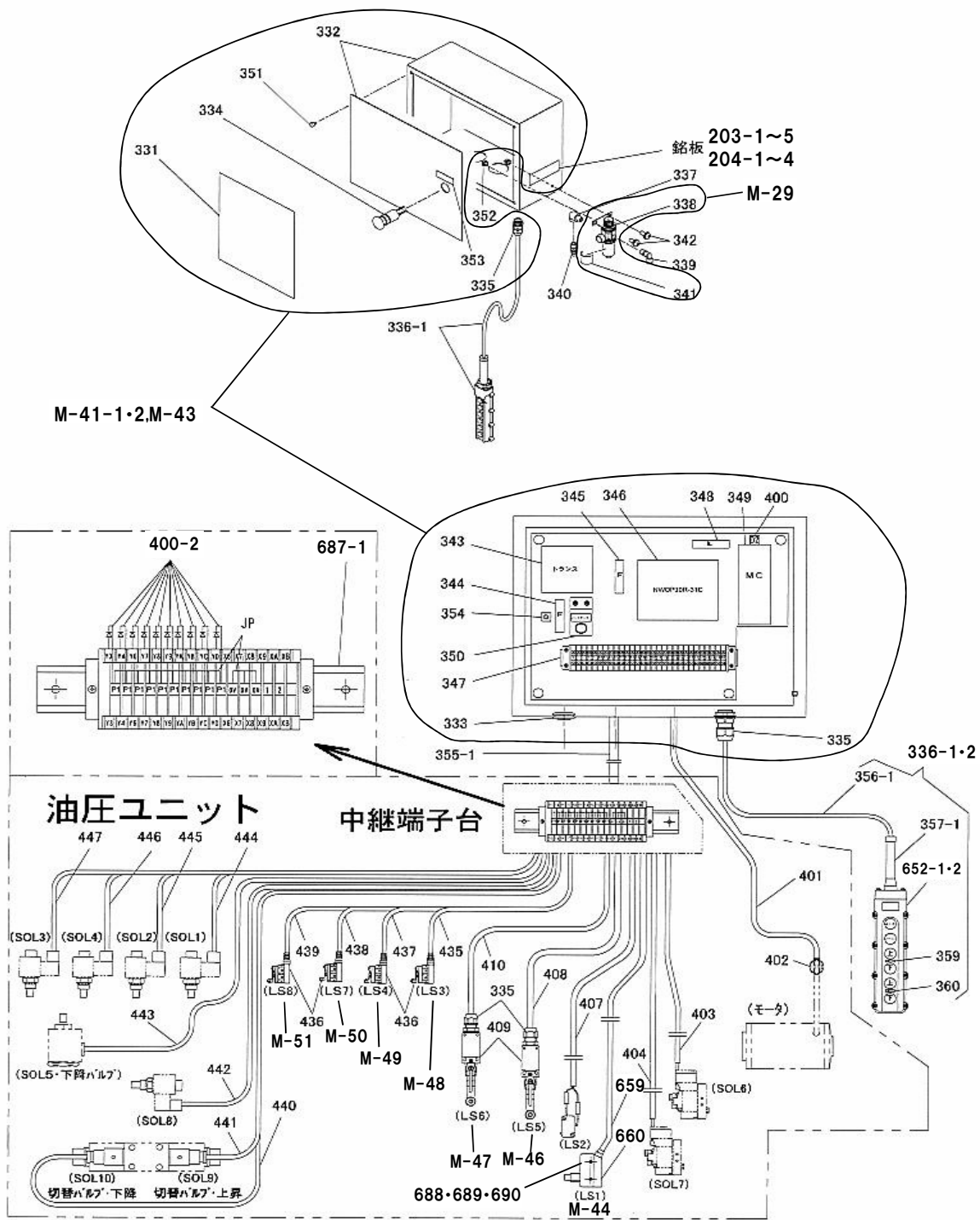
図番	部品コード <sup>*</sup>	品名	規格	変更時期・備考	単価(税別)				製品使用数 (参考)
M-07-3	70015572	エアハーツAS	リミットスイッチ 端子台付	(~1312004)					1
M-07-4	70015573	エアハーツAS	リミットスイッチ 端子台付	(1312005~)					1
M-08	00289380	圧力スイッチAS	(871-888)						1
M-55-2	00292801	中継端子台AS	(P65参照)	(~1312004)					1
M-55-3	00292802	中継端子台AS	(P65参照)	(1312005~)					1
265	11033480	エアチューブA	F1504-14m(黒)						1
851-1	90940440	ナベ <sup>®</sup> 小ネジ	MSR0440SE						2
852-2	80817441	両口エルボ <sup>®</sup> ユニオン	ZF-040						6
853	51110340	中継チューブB	F1504-60mm(黒)						2
854-3	90750316	座金組込ナベ <sup>®</sup> 小ネジ	MSRP0316SE						2
855-2	80821229	セレックスバルブ	3GA1660-C4-3	『エア切替弁』					1
856-2	80817221	エルボ <sup>®</sup> ユニオン	ZL-045M						1
858-2	90780408	座金組込ナベ <sup>®</sup> 小ネジ	MSRPS0408SE						2
859	51110320	中継チューブA	F1504-130mm(黒)						1
860-2	80817201	ハーフユニオン	ZH-045M						2
861	80821079	クイックエキゾーストバルブ	SQE						1
862	51110100	中継チューブ	F1504-160mm(黒)						1
863	80811020	ニッフル	NF						1
864	80820897	エアハイロッドアクチュエーター	EA	『空電リレー』					1
865-3	11033603	エアブラケット							1
866-2	00287740	リミットスイッチケーブルBAS	(659・660・688-690) (P55・57参照)						1
687-4	70015222	端子台 レール付	BND15W 15P	(~1312004)					1
687-5	70015223	端子台 レール付	BND15W 15P	(1312005~)					1
871	90940320	ナベ <sup>®</sup> 小ネジ	MSR0320SE						2
872	90930304	6角ナット	HN04(3)SE						2
873	90960415	6角穴付止メネジ	HSS0415クホミ						1
874	90930103	6角ナット	HN03SE						2
875	90930503	ハネ座金	SW03SE						2
876	受注不可	スイッチブラケット		M-08で交換の事			受注不可		1
877	90930504	ハネ座金	SW04SE						2
878	90920408	6角穴付ホルト	HSB0408						2
879	受注不可	オイルストップG押エトメプラグ		M-08で交換の事			受注不可		1
880	受注不可	バルブプラグ		M-08で交換の事			受注不可		1
881	受注不可	強力ハネ	TB16X30 塗装無	M-08で交換の事			受注不可		1
882	受注不可	バルブプランジャー		M-08で交換の事			受注不可		1
883	受注不可	オイルストップ		M-08で交換の事			受注不可		1
884	80800000	Oリング	P3-1B						1
885	受注不可	オイルストップ-カイト		M-08で交換の事			受注不可		1
886-2	80800512	Oリング	P12-1B						1
887	受注不可	バルブハウジング		M-08で交換の事			受注不可		1
888 (407.661)	11029780	リミットスイッチケーブルAセット	V-16-1A5 VCTF 0.3SQX 2芯-600mm						1



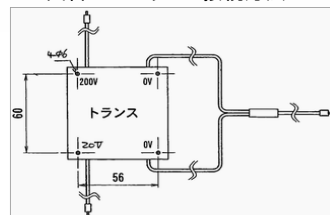


# MUS40UFシリーズ (フラットキット付全機種)

## 制御ユニット関係 (10年9月まで)



図番343 トランス接続方法

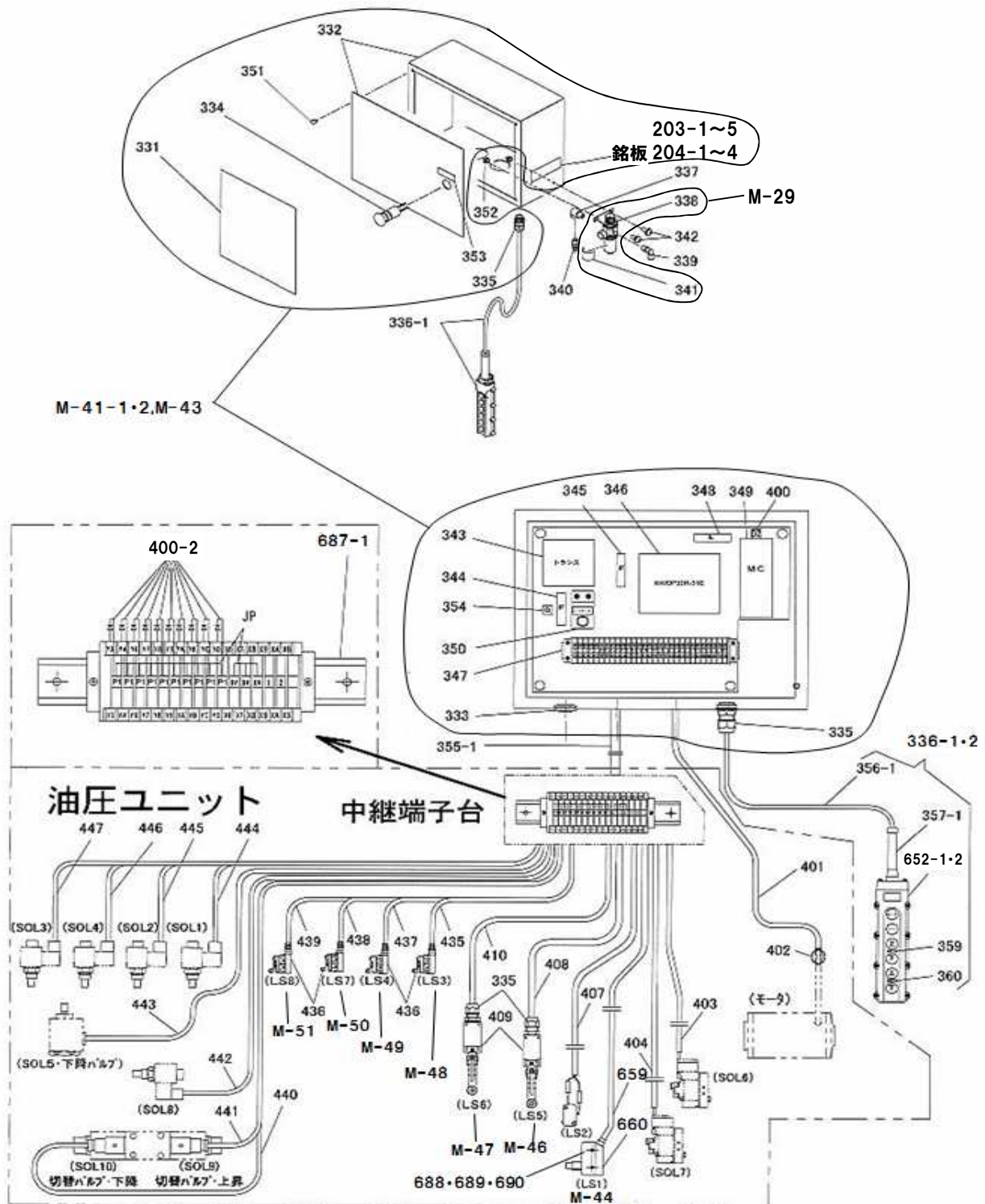


MUS40UFシリーズ\*(フラットキット付全機種)(~2010年9月まで)

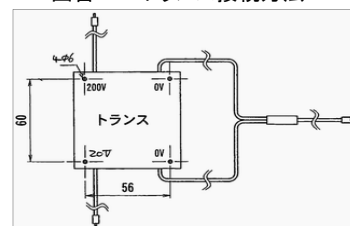
図番	部品コード	品名	規格	変更時期・備考	単価(税別)			製品使用数 (参考)	
								EUF 以外	EUF
M-29	75023600	フィルタレギュレータシール付	(338,341)					1	
M-41-1	70015420	制御BOX AS	(331~335,343~351,353)	(~0512036)				1	
M-41-2	70015421	制御BOX AS	(331~335,343~351,353,400)	(0601001~)				1	
M-43	70015450	制御BOX AS	(331~335,343~351)						1
M-44 (866-2)	00287740	リミットスイッチケーブルBAS (降下止メ検出LS1)	Z-15GQ-B 0.75SQX2芯-450mm (線番X6,0V)	(659・660・688-690)				1	
M-46 (321-1)	70015120	リミットスイッチ+LSコード4 (MUメイン下限LS5)	D4N-212G(新旧互換性有) 0.75SQX2芯-4800mm (線番X8,1)	(335・408・409)				1	
M-47 (322-1)	00292760	リミットスイッチケーブルEAS (MUサブ下限LS6)	D4N-212G(新旧互換性有) 0.75SQX2芯-4800mm (線番1,0V)	(335・409・410)				1	
M-48 (70-1)	70015180	リミットスイッチ+LSコード1 (FFメイン下限LS3)	SHL-W255-01 0.75SQX2芯-6000mm (線番XB,2)	(435・436)				1	
M-49 (149-1)	70015170	リミットスイッチ+LSコード2 (FFサブ下限LS4)	SHL-W255-01 0.75SQX2芯-6000mm (線番0V,2)	(436・437)				1	
M-50 (71-1)	70015160	リミットスイッチ+LSコード3 (FFメイン上線LS7)	SHL-W255-01 0.75SQX2芯-6000mm (線番X9,0V)	(436・438)				1	
M-51 (150-1)	70015150	リミットスイッチ+LSコード6 (FFサブ上線LS8)	SHL-W255-01 0.75SQX2芯-6000mm (線番XA,0V)	(436・439)				1	
331	11034401	コーションシールA							1
332-1	75022640	コントロールボックス	300X400X160	(~0512036)					1
332-2	75022642	コントロールボックス	300X400X160	(0601001~)				1	
333	80657900	ゴムブッシュ	GB-25						1
334	80651022	押しタンスイッチ	AR22V5R-02R						1
335	80821782	ケーブルコネクタ	SK-12M						1
336-1	00287800	押しタンスイッチ+コード付	(356-360)	新旧互換性有				1	
336-2	75023240	押しタンスイッチ+コード付	COB62W+7芯ビニールコード	ケーブル付					1
337	80810702	オスマスエルボ	STE1/4SE						1
338	受注不可	フィルタレギュレータ	B7019-2C-MB	M-29で交換の事		受注不可			1
339	80817223	エルボユニオン	ZL-042						1
340	80827504	エアチャックオス	PT1/4						1
341	50627281	コーションシールE							1
342	90780610	座金組込ナット小ネジ	MSRPS0610SE						2
343	80820829	トランス(※)	90VAP200S20	旧型受注不可、 現行型で対応の事					1
344	75023200	2Aヒューズ	F-7111						1
345	75023210	3Aヒューズ	F-7111						1
346	受注不可	シーケンス	NWOP30R-31	P.58参照		対策品制御キットでの交換になります			1
347-1	75040629	端子台 レール付	TU-10 29P						1
347-2	75040623	端子台 レール付	TU-10 23P						1
348	75023220	5Aヒューズ	F-7111						1
349	80820659	マグネットSW &サーマルSW	SW-O/G DC24V	(9-13A・11Aセット)					1
350	70015140	メンテナンススイッチ	AH10-EY1						1
351	90931471	ローレットビス	CRKB4-8(黒)					4	
352	90930106	六角ナット	HN06SE					2	
353	80821895	出力停止銘板	10X40					1	
354	70015270	整流ブリッジ+コンデンサ	S5VB604700UF						1
355-1	70015650	制御ケーブル	VCTF0.75SQX20芯-9000mm						1
356-1	70015660	押しタンスイッチケーブル	SVCTF0.75SQX7芯-10m	ケーブルのみ					1
357-1	受注不可	ケーブルブッシング	G12	652-2で交換の事		受注不可			1
652-1	受注不可	押しタンスイッチコードナシ	COB63Wツイン接点	652-2で交換の事		受注不可			1
652-2	75023260	押しタンスイッチコードナシ	COB83ツイン接点 (P64・66 652-2参照)	アクリル銘板・ ケーブルブッシング付					1
359	11029960	アクリル銘板上							1
360	11029980	アクリル銘板下							1
400-1	受注不可	ダイオード	3DL41(マーカーチューブ付)	400-2で交換の事		受注不可			11
400-2	80666107	整流ダイオード	3A/200V(マーカーチューブ付)	新旧互換性有					11
401	70015670	モーターケーブルセット	VCTF2SQX4芯-9000mm						1
402	80822078	絶縁キャップ	OA-QM4(ホルト・ナット付)						4
403	70015680	SOL6ケーブル	セレックスハルブ(80821217) +配線+端子	(YB・P1)					1
404	70015690	SOL7ケーブル	セレックスハルブ(80821217) +配線+端子	(YC・P1)					1
407 (888,661)	11029780	リミットスイッチケーブルAセット	V-16-1A5 VCTF0.3SQX2芯-600mm	(線番0V,X7)					1
408	70015700	LSコード4	VCTF0.75SQX2芯-4800mm	(線番X8,1)					1
409 (321,322)	80820763	リミットスイッチ	D4N-212G (新旧互換性有)						2
410	11040260	LSコード5	VCTF0.75SQX2芯-4800mm	(線番1,0V)					1
435	70015710	LSコード1	VCTF0.75SQX2芯-6000mm	(線番XB,2)					1
436 (70・71)	80820816	リミットスイッチ	SHL-W255-01						4
437	11040200	LSコード2	VCTF0.75SQX2芯-6000mm	(線番0V,2)					1
438	70015720	LSコード3	VCTF0.75SQX2芯-6000mm	(線番X9,0V)					1
439	70015730	LSコード6	VCTF0.75SQX2芯-6000mm	(線番XA,0V)					1

# MUS40UFシリーズ(フラットキット付全機種)

制御ユニット関係 (10年9月まで)



図番343 トランス接続方法



MUS40UFシリーズ<sup>®</sup>(フラットキット付全機種)(~2010年9月まで)

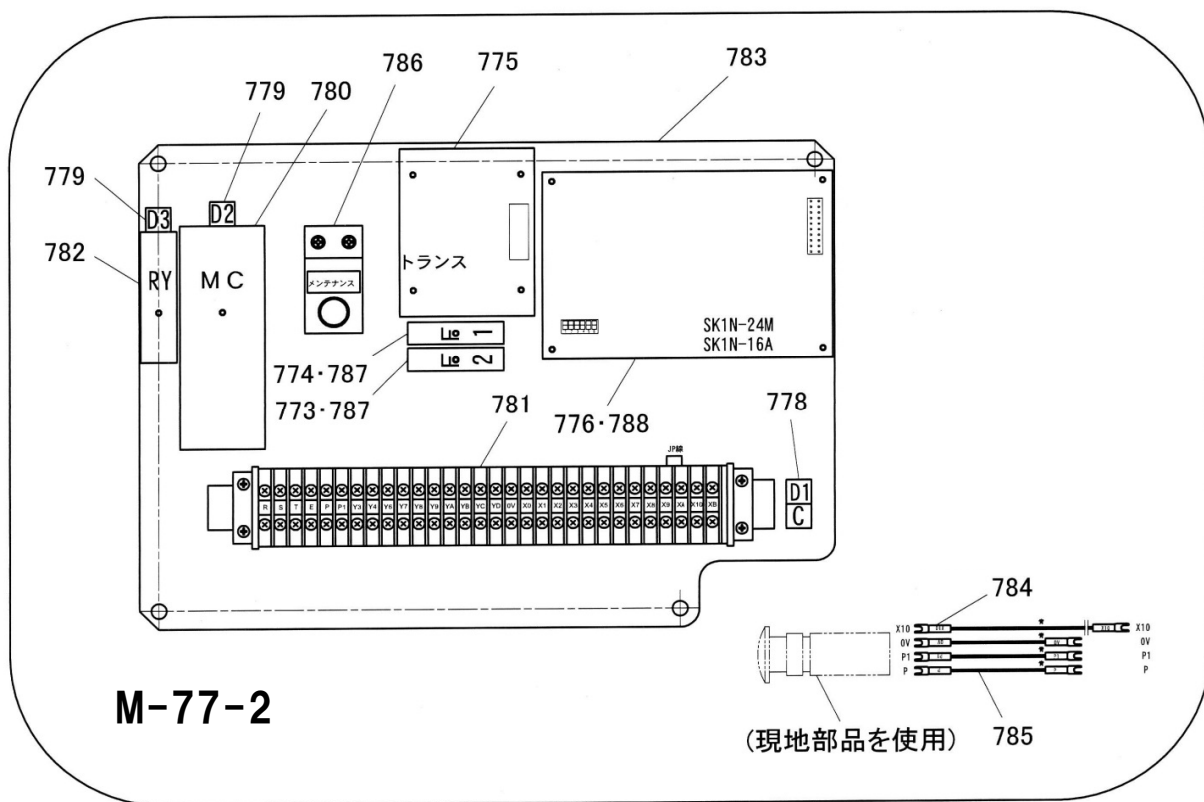
図番	部品コード	品名	規格	変更時期・備考	単価(税別)				製品使用数 (参考)	
									EUF 以外	EUF
440	70015740	SOL9ケーブル	VCTF0.75SQX2芯-900mm	(Y3・P1)					1	
441	70015750	SOL10ケーブル	VCTF0.75SQX2芯-900mm	(Y4・P1)					1	
442	70015760	SOL8ケーブル	VCTF0.75SQX2芯-900mm	(YD・P1)					1	
443	70015770	SOL5チューブ	9X10 500mm	(YA・P1)					1	
444	70015780	SOL1ケーブル	VCTF0.75SQX2芯-600mm	(Y6・P1)					1	
445	70015790	SOL2ケーブル	VCTF0.75SQX2芯-600mm	(Y7・P1)					1	
446	70015800	SOL4ケーブル	VCTF0.75SQX2芯-600mm	(Y9・P1)					1	
447	70015810	SOL3ケーブル	VCTF0.75SQX2芯-600mm	(Y8・P1)					1	
687-1	70015220	端子台 レール付	BND15LW16P						1	
659	受注不可	LSケーブルBセット	VCTF0.75SQX2芯-450mm	(線番X6.0V) M44(866-2)で交換の事	受注不可				1	
660	受注不可	リミットスイッチ (降下止検出LS1)	Z-15GQ-B	M44(866-2)で交換の事	受注不可				1	
688	90750425	座金組込ナベ小ネジ	MSRP0425SE						2	
689	90930104	6角ナット	HN04SE						2	
690	90930704	平座金	PW04SE						2	
※	70015270	整流ブリッジ +コンデンサ	S5VB60+4700 μ F						1	
203-1~5	※	銘板		P.23参照の事						
204-1~4	※	銘板		P.27参照の事						
343	80820829	トランス(※)	旧型は配線数3、現行型は4 黒と赤それぞれの0Vの線を束ねて一本の配線として接続してください ボードへの取付ピッチが異なりますので 木ネジを使用して現合で取り付けてください							

# 制御ユニット関係

《富士電機製シーケンサ対策品》

(2010年9月までの生産分に対応)

## MUS30/40UF



2010年9月までのシーケンサ交換について

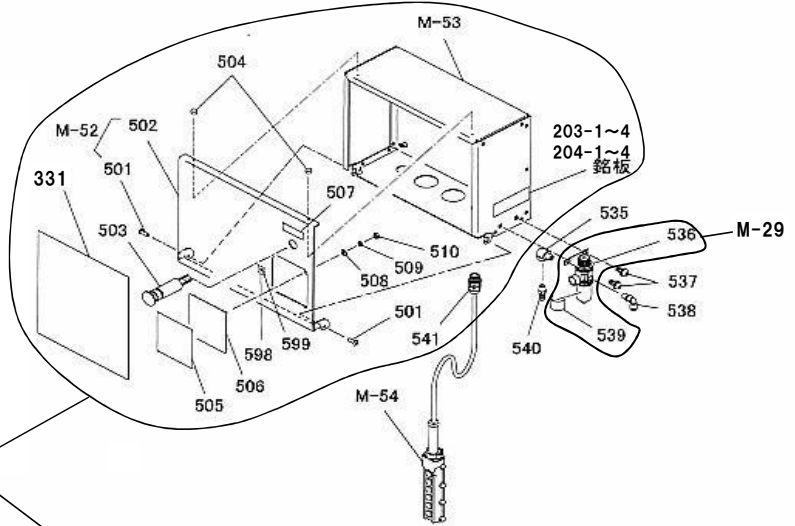
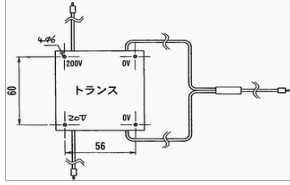
2010年9月までの生産分に使用していた富士電機製シーケンサ  
 (品番: 70655150、NWOP20R-31)は供給中止になりました。  
 対策品として、補充品の互換キットは制御盤内部を一式交換する仕様となります。  
 (下記の部品が全て含まれます)

図番	部品コード	品名	規格	変更時期・備考	単価(税別)				製品使用数 (参考)
M-77-2	70655220	シーケンサ(フジ)対応AS	MUS30HUF/40UF	ZM-172					1
773	80823028	ヒューズ	5A250V6.4X30						1
774	80823026	ヒューズ	2A250V6.4X30						1
775	80820829	絶縁トランス	90VAP200S20						1
776-1	75050250	オリジナルPLC	SK1N-24Mプログラム付 (611000-01)	M-77-2でPLCのみ交換 する場合に使用					1
778	70015270	整流ブリッジ+コンデンサ	S5VB60+4700μF						1
779	80666107	整流ダイオード	3A/200V						2
780	80820659	マグネットスイッチ	SW-0/GDC24V	(9-13A・11Aセット)					1
781	75050165	端子台 レール付	BN15MW30P						1
782	70662275	リレー+ソケット	G7T-1112S DC24V P7TF-05						1
783	※	制御ボックス中板	SPC 1.6*260*360		お問い合わせください				1
784	※	KVケーブル	KV0.5S-900mm		お問い合わせください				1
785	※	KVケーブル	KV0.5S-600mm		お問い合わせください				3
786	70015140	オンホタンスイッチ	AH10-EY1						1
787	80820476	ヒューズホルダー	F-7111 1P						2
788	受注不可	オリジナルPLC	SK1N-16A		受注不可				1

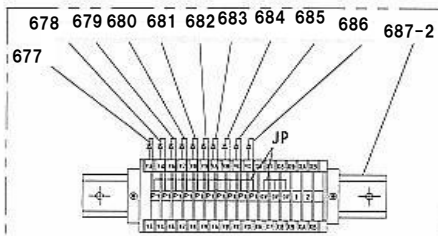
# 制御ユニット関係 (2010/10~2011/12)

MUS40UFシリーズ

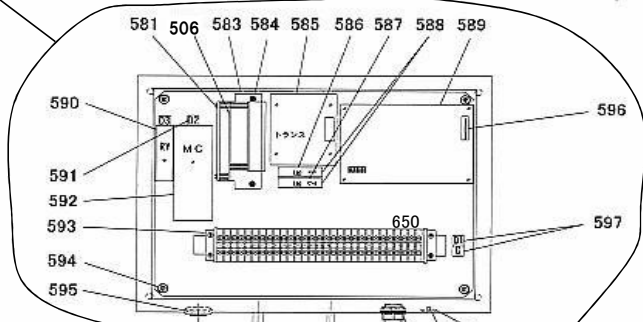
図番585 トランス接続方法



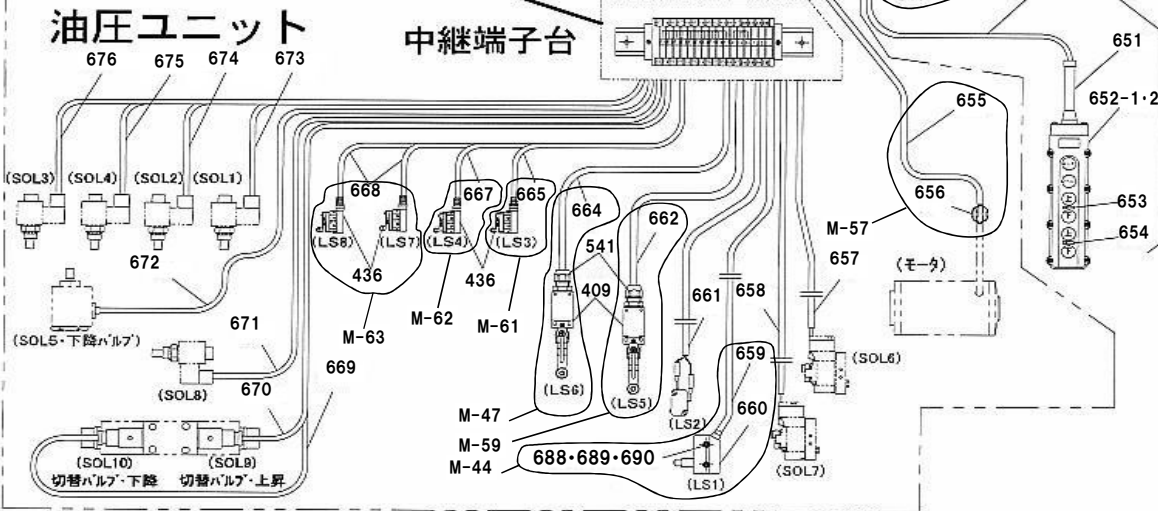
M-56



M-55-1



600



油圧ユニット

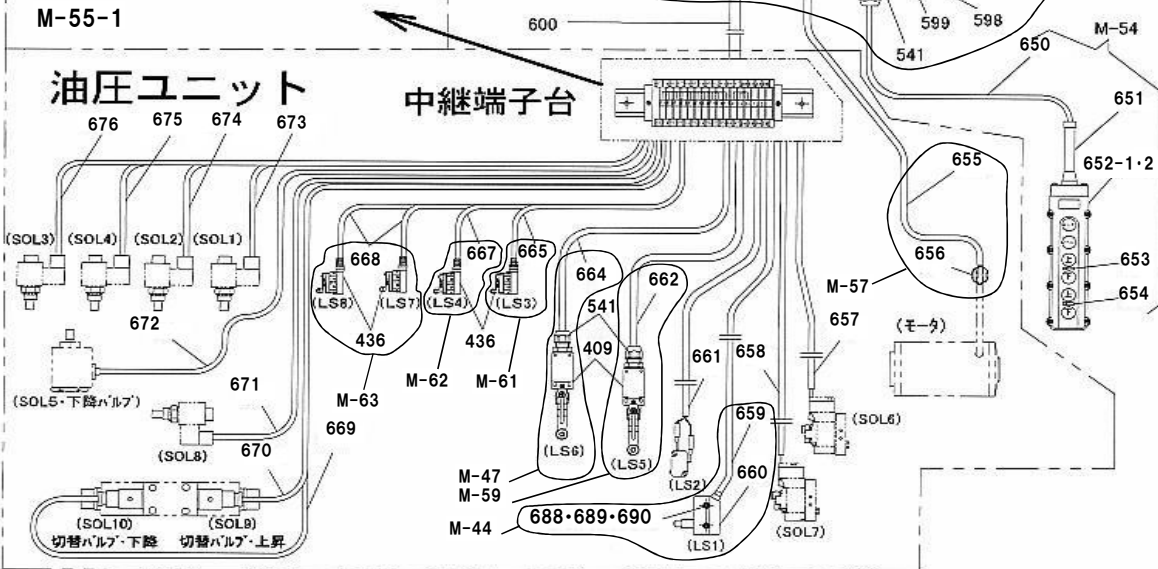
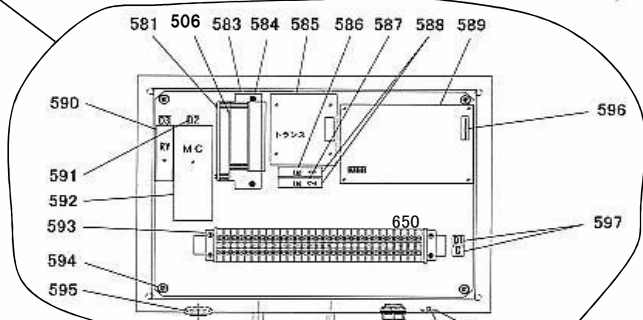
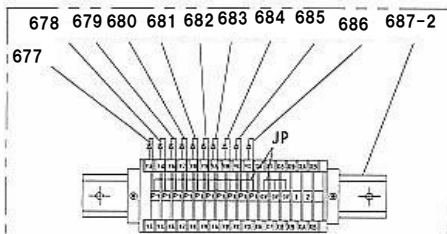
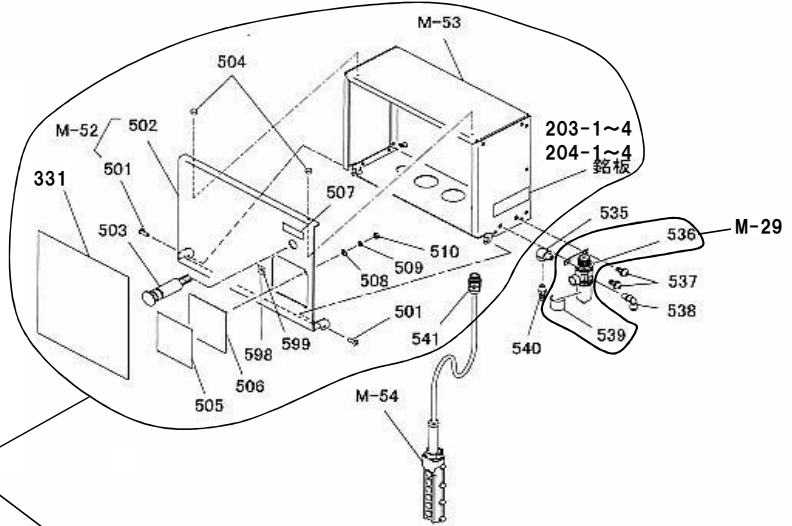
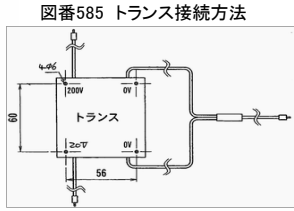
中継端子台

MUS40UFシリーズ(フラットキット付全機種)(2010年10月~2011年12月)

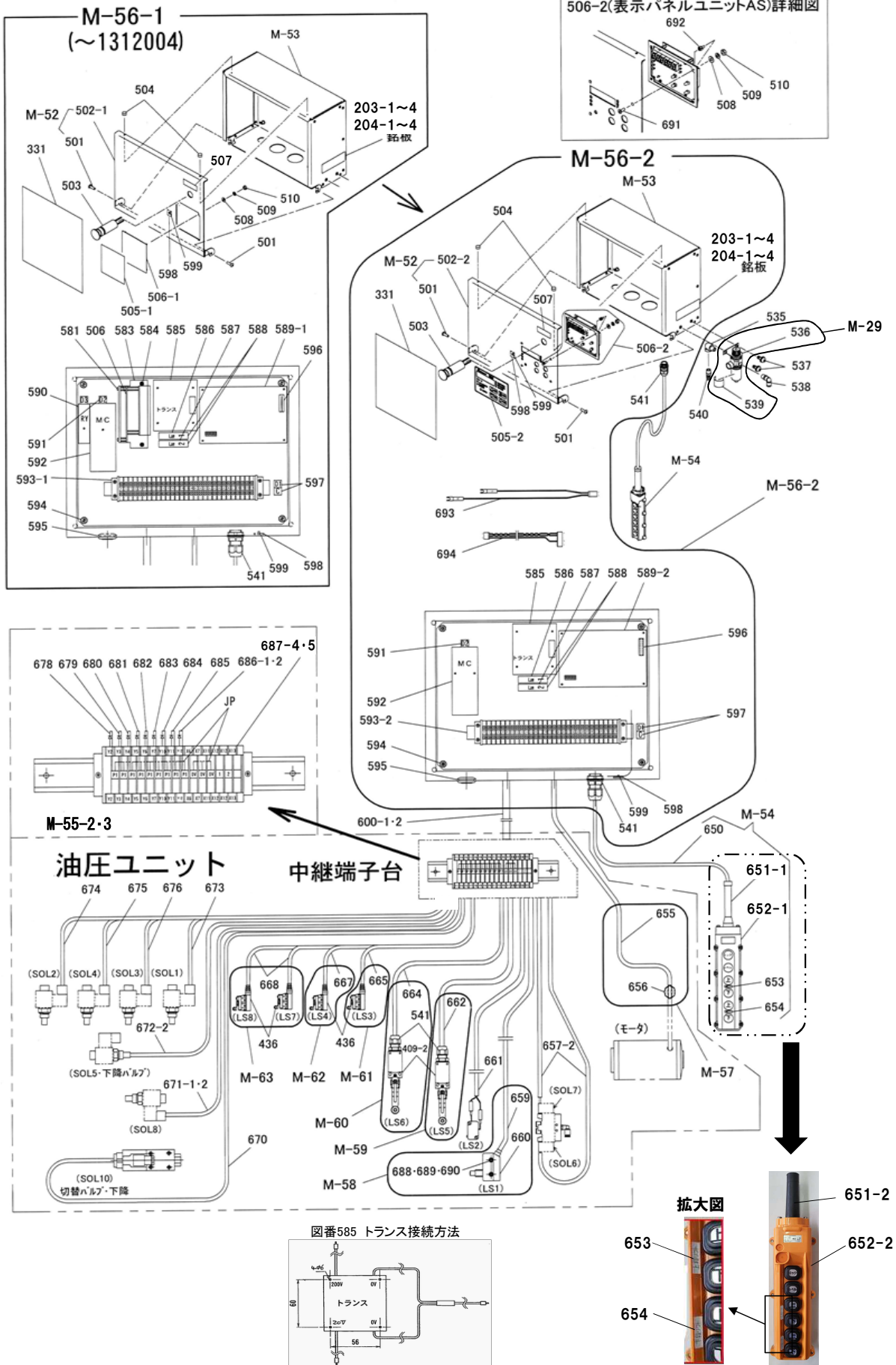
図番	部品コード	品名	規格	変更時期・備考	単価(税別)			製品使用数 (参考)
M-29	75023600	フィルターレギュレータシール付	(536,539)					1
M-52-1	00292640	ボックス蓋AS	(501-502-1)	(~1312004)				1
M-53	00292620	ボックスケースAS						1
M-54	00287800	押ボタンスイッチAS	(650-654)	新旧互換性有				1
M-55-1	00292800	中継端子台AS	(677-687-2・JP)					1
M-56	受注不可	制御ボックスAS	(331・501-510・541・581-599・M-53)	M-56-2(P65参照)で交換の事	受注不可			1
M-57	00435460	モーターケーブルAS	(655・656)					1
M-44 (866-2)	00287740	リミットスイッチケーブルBAS (降下止メ検出LS1)	Z-15GQ-B 0.75SQX2芯-450mm (線番X6,0V)	(659・660・688-690) 爪解除検知(X6)				1
M-59 (321-2)	00292740	リミットスイッチケーブルDAS (MUメイン下限LS5)	D4N-212G(新旧互換性有) 0.75SQX2芯-4800mm (線番X11.1)	(409,541,662) MU下限検知M側(X11)				1
M-47 (322-1)	00292760	リミットスイッチケーブルEAS (MUSサブ下限LS6)	D4N-212G(新旧互換性有) 0.75SQX2芯-4800mm (線番1.0V)	(409,541,664) MU下限検知S側(X11)				1
M-61 (70-2)	00292680	リミットスイッチケーブルAAS (FFメイン下限LS3)	SHL-W255-01 0.75SQX2芯-6000mm (線番X13.2)	(436・665) FF下限検知M側(X13)				1
M-62 (149-2)	00292700	リミットスイッチケーブルBAS (FFサブ下限LS4)	SHL-W255-01 0.75SQX2芯-6000mm (線番2.0V)	(436・667) FF下限検知S側(X13)				1
M-63 (71-2) (150-2)	00292720	リミットスイッチケーブルCAS (FF上限検出LS7,LS8)	SHL-W255-01 0.75SQX2芯-6000mm (線番X12,0V)	(436・668) FF上限検知(X12)				2
409-1	80820763	リミットスイッチ	D4N-212G (新旧互換性有)					2
436	80820816	リミットスイッチ	SHL-W255-01					4
331	11034401	コーションシールA						
501	80508160	ウルトラグリップリベット	SD-8160-UGX					
502-1	11039980	制御ボックス蓋		(~1312004)				
503	11530621	出力停止ケーブルセット	AR22V5R-02R	KV0.5S 600mm				1
504	90931471	ローレットビス	CRKB4-8(黒)					2
505	受注不可	操作パネルシール			受注不可			1
506	受注不可	表示パネルユニットセット	SY001-A&B	M-56-2(P65参照)で交換の事	受注不可			1
507	80821895	出力停止銘板	10X40					1
508	90930703	平座金	PW03SE					4
509	90930503	パネ座金	SW03SE					4
510	90930103	6角ナット	HN03SE					4
535	80810702	オスメスエルボ	STE1/4SE					1
536	受注不可	フィルターレギュレータ	B7019-2C-MB	M-29で交換の事	受注不可			1
537	90780615	座金組込ナベ小ネジ	MSRPS0615SE					2
538	80817223	エルボユニオン	ZL-042					1
539	50627281	コーションシールE						1
540	80827504	エアチャックオス	PT1/4					1
541	80821782	ケーブルコネクタ	SK-12M					3
581	90800308	座金組込ナベ小ネジ	MSRS0308SE					6
583	11039900	基板取付板						1
584	90800410	座金組込ナベ小ネジ	MSRS0410SE					2
585	80820829	トランス(※)	90VAP200S20	旧型受注不可、 現行型で対応の事				1
586	80823026	ヒューズ	2A250V6.4X30					2
587	80823028	ヒューズ	5A250V6.4X30					2
588	80820476	ヒューズホルダー	F-7111 1P					2
589-1	75050250	オリジナルPLC	SK1N-24M7プログラム付 (611000-01)	(~1312004)				1
590	70662275	リレーソケット	G7T-1112S DC24V P7TF-05					1
591	80666107	整流ダイオード	3A/200V					1
592	80820659	マグネットスイッチ	SW-0/G DC24V	(9-13A・11Aセット)				1
593	75050150	端子台 レール付	BN15MW 29P	(~1312004)				1
594	90780610	座金組込ナベ小ネジ	MSRS0610SE					4
595	80657900	ゴムフツシ	GB-25					1
596	11531140	機種認識コネクタセット	XG5M-2032N					1
597	70015270	整流ブリッジ+コンデンサ	S5VB60 4700UF					1
598	80825604	マウントベース	MB2A					2
599	80825288	ハンタイ	CV-100					2
600-1	11040160	制御ケーブルセット	VCTF0.75SQX20芯-9000mm					1
650	11029940	押ボタンスイッチケーブルセット	SVCTF0.75SQX7芯-10m					1
651	受注不可	ケーブルブッシング	C12	652-2で交換の事	受注不可			1
652-1	受注不可	押ボタンスイッチコードナシ	COB63Wツイン接点	652-2で交換の事	受注不可			1
652-2	75023260	押ボタンスイッチコードナシ	COB83ツイン接点 (P64・66 652-2参照)	アクリル銘板・ ケーブルブッシング付				1
653	11029960	アクリル銘板上						1
654	11029980	アクリル銘板下						1
655	11530700	モーターケーブルセット	VCTF2SQX4芯-9000mm	ケーブルのみ				1
656	80822078	絶縁キャップ	OA-QM4(ホルト・ナット付)					4

# 制御ユニット関係 (2010/10~2011/12)

MUS40UFシリーズ

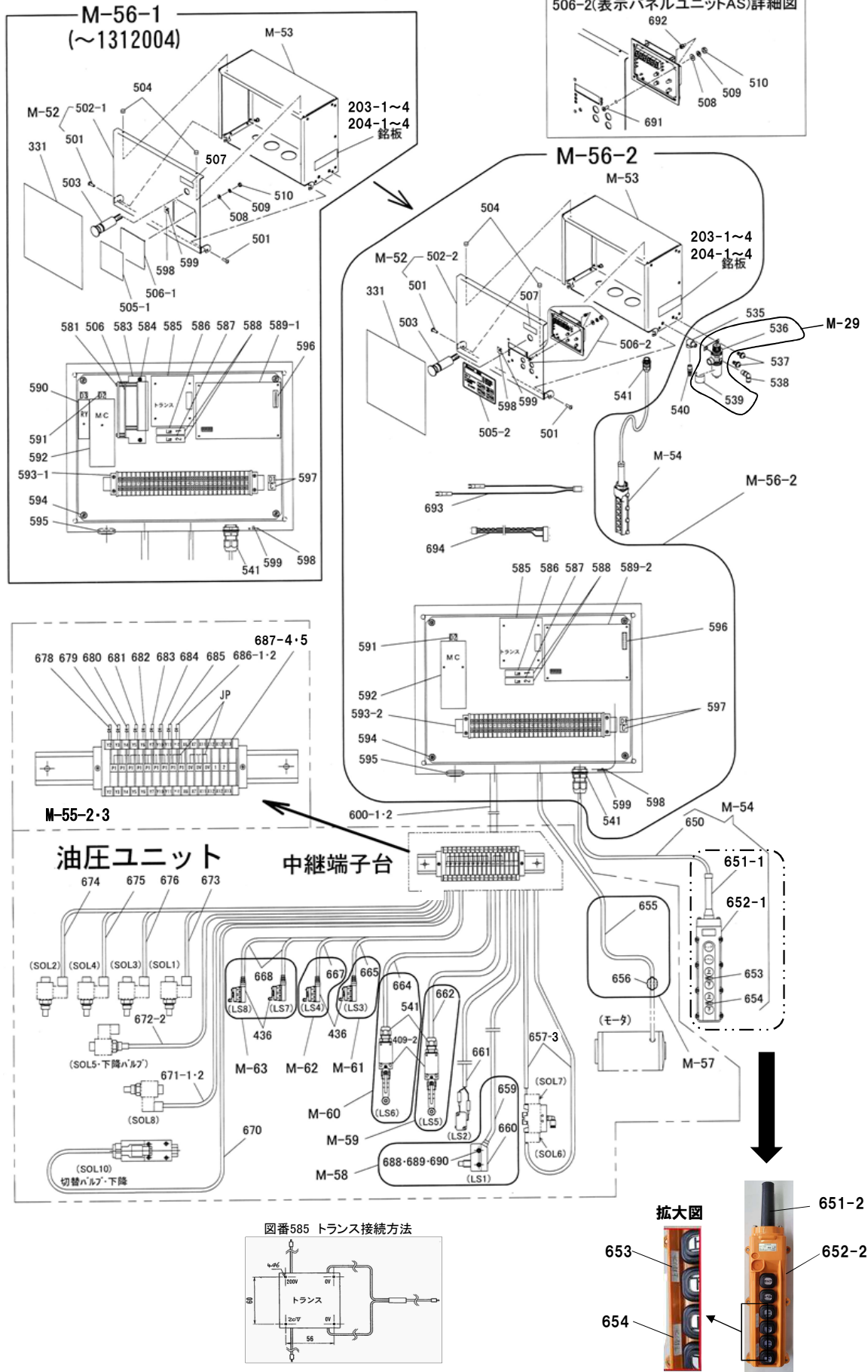






# MUS40UFシリーズ(フラットキット付全機種)(2012年1月より)

図番	部品コード	品名	規格	変更時期・備考	単価(税別)				製品使用数 (参考)
M-29	75023600	フィルターレギュレータシール付	(536-539)						1
M-52-1	00292640	ボックス蓋AS	(501-502-1)	(~1312004)					1
M-52-2	00292641	ボックス蓋AS	(501-502-2)	(1312005~)					1
M-53	00292620	ボックスケースAS							1
M-54	00287800	押ボタンスイッチAS	(650-654)	新旧互換性有					1
M-55-2	00292801	中継端子台AS	(678-687-4・JP)	(~1312004)					1
M-55-3	00292802	中継端子台AS	(678-687-5・JP)	(1312005~)					1
M-56-1	受注不可	制御ボックスAS	(331-501-510-541・581-599)	(~1312004) M-56-2で交換の事				受注不可	1
M-56-2	70015422	制御ボックスAS	(331-501-510-541・585-589-591-599・691-694・M-53)	(1312005~)					1
M-57	00435460	モーターケーブルAS	(665-666)						1
M-58	00287740	リミットスイッチケーブルBAS	(659-660-688-690)	爪解除検知(X6)					1
M-59	00292740	リミットスイッチケーブルDAS	(409-541-662)	MU下限検知M側(X11)					1
M-60	00292760	リミットスイッチケーブルEAS	(409-541-664)	MU下限検知S側(X11)					1
M-61	00292680	リミットスイッチケーブルAAS	(436-665)	FF下限検知M側(X13)					1
M-62	00292700	リミットスイッチケーブルBAS	(436-667)	FF下限検知S側(X13)					1
M-63	00292720	リミットスイッチケーブルCAS	(436-668)	FF上限検知(X12)					2
331	11034401	コージョンシールA							1
409-2	80820763	リミットスイッチ	D4N-212G						2
436	80820816	リミットスイッチ	SHL-W255-01						4
501	80508160	ウルトラグリップリベット	SD-8160-UGX						2
502-1	11039980	制御ボックス蓋		(~1312004)					1
502-2	11039981	制御ボックス蓋		(1312005~)					1
503	11530621	出力停止ケーブルセット	AR22V5R-02R +KV0.5S 600mm						1
504	90931471	ローレットビス	CRKB4-8(黒)						2
505-1	受注不可	操作パネルシール		(~1312004)				受注不可	1
505-2	11039881	操作パネルシート		(1312005~)					1
506-1	受注不可	表示パネルユニットセット	SY001-A&B	(~1312004) M-56-2で交換の事				受注不可	1
506-2	00292880	表示パネルユニットAS		(1312005~)					1
507	80821895	出力停止銘板	10X40						1
508	90930703	平座金	PW03SE						4
509	90930503	パネル座金	SW03SE						4
510	90930103	六角ナット	HN03SE						4
535	80810702	オスメスエルボ	STE1/4SE						1
536	受注不可	フィルターレギュレータ	B7019-2C-MB	M-29で交換の事				受注不可	1
537	90780615	座金組込パネル小ネジ	MSRPS0615SE						2
538	80817223	エルボユニオン	ZL-042						1
539	50627281	コージョンシールE							1
540	80827504	エアチャックオス	PT1/4						1
541	80821782	ケーブルコネクタ	SK-12M						3
581	90800308	座金組込パネル小ネジ	MSRS0308SE	(~1312004)					6
583	11039900	基板取付板		(~1312004)					1
584	90800410	座金組込パネル小ネジ	MSRS0410SE	(~1312004)					2
585	80820829	トランス(※)	90VAP200S20	旧型受注不可、 現行型で対応の事					1
586	80823026	ヒューズ	2A250V6.4X30						2
587	80823028	ヒューズ	5A250V6.4X30						2
588	80820476	ヒューズホルダー	F-7111 1P						2
589-1	75050250	オリジナルPLC	SK1N-24M7プログラム付 (611000-01)	(~1312004)					1
589-2	75050260	オリジナルPLC	SK1N-24M-2プログラム付	(1312005~)					1
590	70662275	リレーソケット	G7T-1112S DC24V P7TF-05	(~1312004)					1
591	80666107	整流ダイオード	3A/200V	(マーカチューブ付)					1
592	80820659	マグネットスイッチ	SW-0/G DC24V	(9-13A・11Aセット)					1
593-1	75050150	端子台 レール付	BN15MW 29P	(~1312004)					1
593-2	75050151	端子台 レール付	BN15MW 29P	(1312005~)					1
594	90780610	座金組込パネル小ネジ	MSRPS0610SE						4
595	80657900	ゴムブッシュ	GB-25						1
596	11040480	機種認識コネクタセット	XG5M-2032N	(マーカチューブ付)					1
597	70015270	整流ブリッジ+コンデンサ付	S5VB60 4700UF						1
598	80825604	マウントベース	MB2A						2
599	80825288	パンタイ	CV-100						2

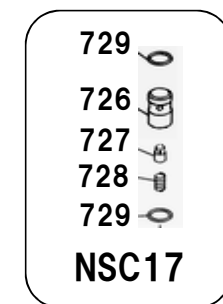
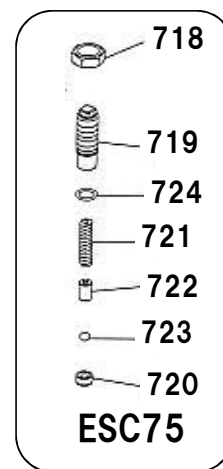
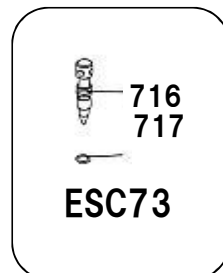
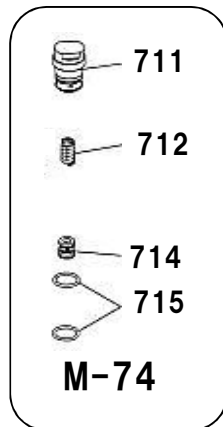
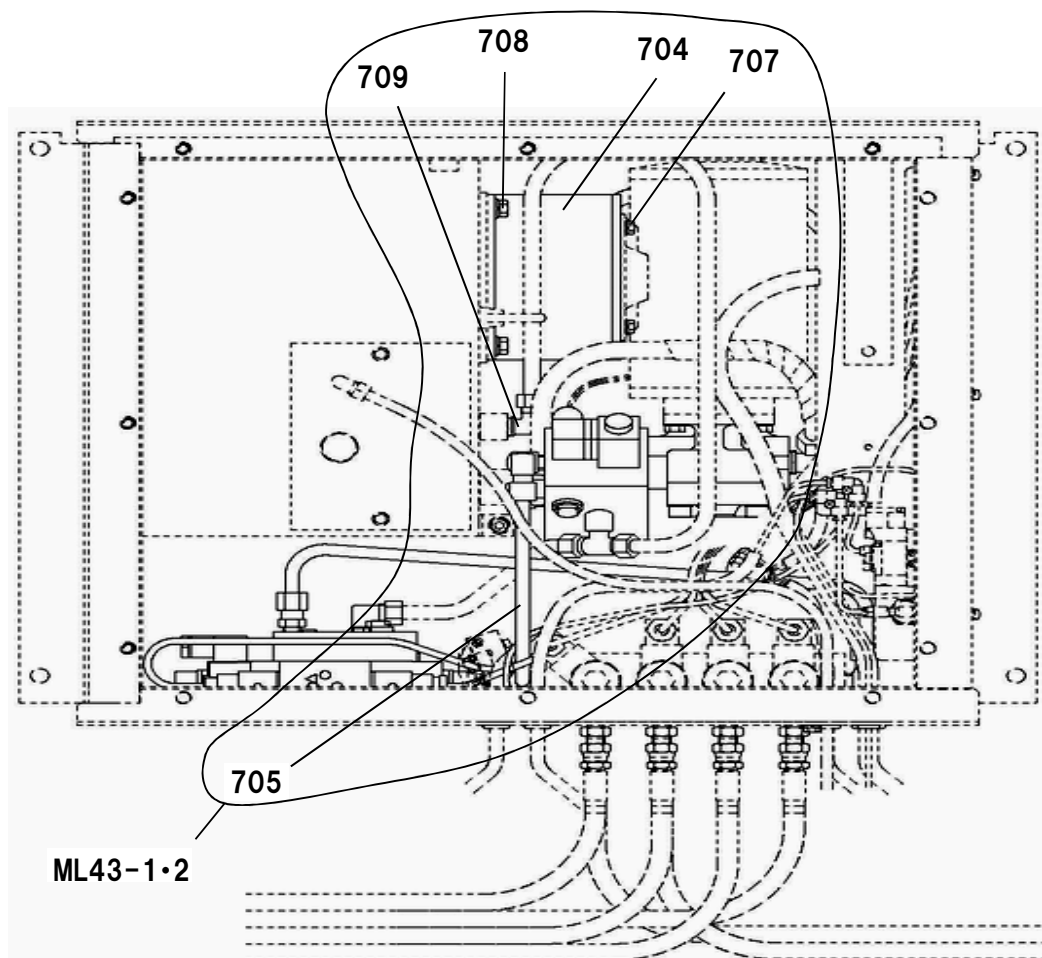




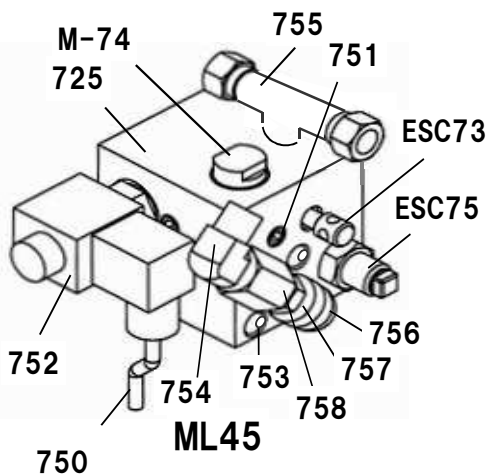
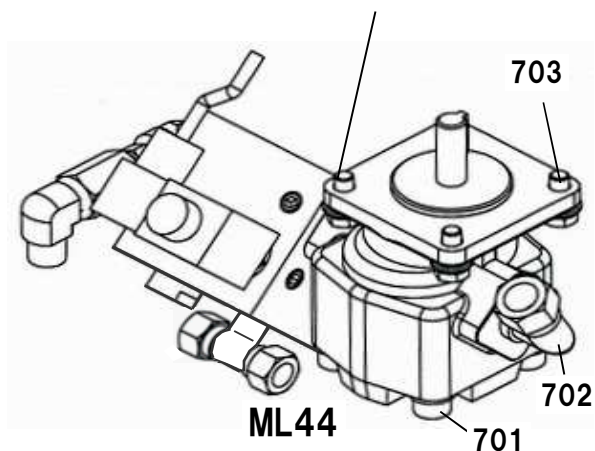
# 油圧ユニット関係

《シマツ製ポンプ対策品》

MUS40UFシリーズ（フラットキット付全機種）  
（2012年3月までの生産分に対応）



NSC17  
（ギヤポンプとサブプレートの間）

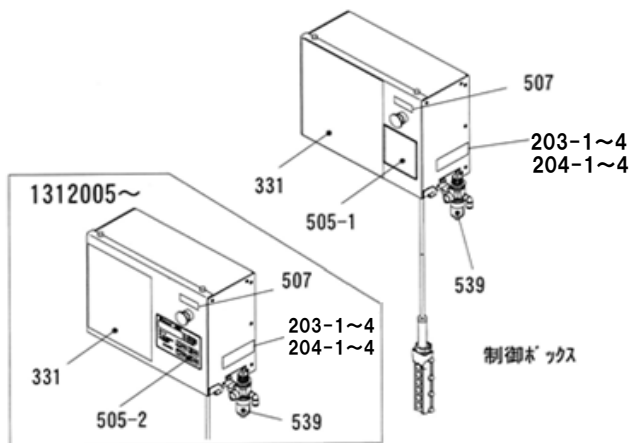
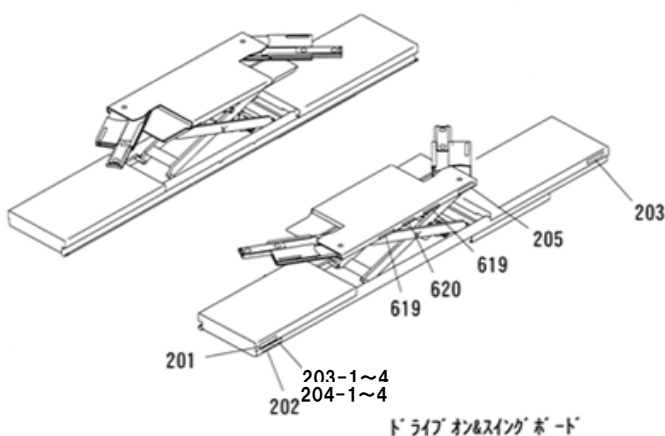
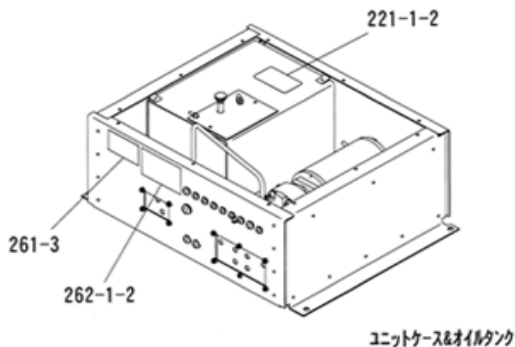


# MUS40UFシリーズ(フラットキット付全機種)

2012年3月までの生産分に使用していたシマヅ製コンビネーションポンプは供給中止になりました。  
 対策品として、MUS40Uの場合ML43-1、MUS30HUの場合ML43-2で交換することで互換性があります。  
 (下記の部品が全て含まれます)

※ML43-1とML43-2の違いはリリーフ設定圧の違いで、部品構成は共通です。

図番	部品コード	品名	規格	変更時期・備考	単価(税別)				製品使用数 (参考)	
									32U	32
ML43-1	70818641	ポンプセット (MUS40UF)	ZM-191	12/04～、ML44, 704～709					1	
ML43-2	70818651	ポンプセット (MUS30HUF)	ZM-191	12/04～、ML44, 704～709						1
ML44-1	70818661	ポンプAS (MUS40UF)	ZM-191	ML45,701～703					1	
ML44-2	70818671	ポンプAS (MUS30HUF)	ZM-191	ML45,701～703						1
ML45-1	70818811	サブプレートAS (MUS40UF)	ZM-191						1	
ML45-2	70818851	サブプレートAS (MUS30HUF)	ZM-191							1
701	80818021	ギヤポンプ	GPEON2-L1-A40L							1
702	80817335	エルボユニオン	ML-2154S							1
703	90790820	座金付六角ホルト	HBPS0820SE +溝付							4
704	76818001	モーター取付板	ZM-190							2
705	70818401	配管AAS	ZM-190							1
707	90790610	座金付六角ホルト	HBPS0610SE +溝付							4
708	90790815	座金付六角ホルト	HBPS0815SE +溝付							4
709	80817334	エルボユニオン	ML-2123							1
M-74	00289460	フローコントロールAS		711～715						1
711	受注不可	フローコントロールハウジング		M-74で交換の事					受注不可	1
712	受注不可	フローコントロールスプリング		M-74で交換の事					受注不可	1
714	受注不可	フローコントロールスプール		M-74で交換の事					受注不可	1
715	80800516	Oリング	P16-1B							2
ESC73	00434620	ローリングAS		716,717						1
716	受注不可	ローリングバルブ		ESC73で交換の事					受注不可	1
717	80800506	Oリング	P8-1B							1
ESC75	00434660	リリーフバルブSAS		718～724						1
718	90931140	小型ナット	HN16(3)SE小型							1
719	受注不可	リリーフスクルー		ESC75で交換の事					受注不可	1
720	受注不可	リリーフスプール		ESC75で交換の事					受注不可	1
721	受注不可	リリーフスプリング		ESC75で交換の事					受注不可	1
722	受注不可	リリーフスプールハウジング		ESC75で交換の事					受注不可	1
723	受注不可	鋼球		ESC75で交換の事					受注不可	1
724	80800012	Oリング								1
725	11363420	サブプレート								1
NSC17	00162160	チェックバルブAS		726～729						1
726	受注不可	チェック弁ケース		NSC17で交換の事					受注不可	1
727	受注不可	チェックバルブ		NSC17で交換の事					受注不可	1
728	受注不可	チェックパネ		NSC17で交換の事					受注不可	1
729	80800518	Oリング	P20-1B							2
750	76818021	下降バルブコード	ZM-190							1
751	80850011	六角穴付ブラク	HSP1/8シールテープ付							5
752	80818568	電磁チェックバルブ	オイルシステム	『下降バルブ』						1
753	90920665	六角穴付ホルト	HSB0665							4
754	80813910	90°エルボ	HS-E1-10×1/4							1
755	80814971	C型チースユニオン	MC-3122							1
756	80813102	オスメスエルボ	HS-BC-1/4							1
757	80814501	ニップル	HS-NA-1/4							1
758	80815502	ソケット	HS-OA-1/4							1



図番 221-1-2  
11033511 エアハイカンシール  
(85mmX145mm)

図番 261-3  
11039242 ユニットハイカンシールF  
(60mmX100mm)

図番 262-1-2  
11034241 ユニットハイカンシール  
(80mmX130mm)

図番 205  
51325300 ノリヨクヒョウシール(3000kg)  
(28mmX205mm) (2枚) **Cap.3,000 kgs.(6,600 lbs.)**

図番 619  
51309540 シュウシンシールB  
(19mmX200mm) (4枚)

図番 620  
11787740 シュウシンシールB  
(19mmX160mm) (2枚) **車の重心をこの範囲内にセットして下さい。**

図番 201  
51319140 ノリヨクヒョウシールA(4000kg)  
(28mmX205mm) (2枚) **Cap.4,000 kgs.(8,800 lbs.)**

図番 202  
51112460 コーションシールB  
(32mmX110mm) (2枚)

図番 203  
52611403 ビンシャモンシール  
(56mmX226mm) (2枚)

図番 203-1~4・204-1~4  
銘板  
部品コードはP23・27参照  
(36mmX105mm) (2枚)

図番 331  
11034401 コーションシールA  
(236mmX216mm)

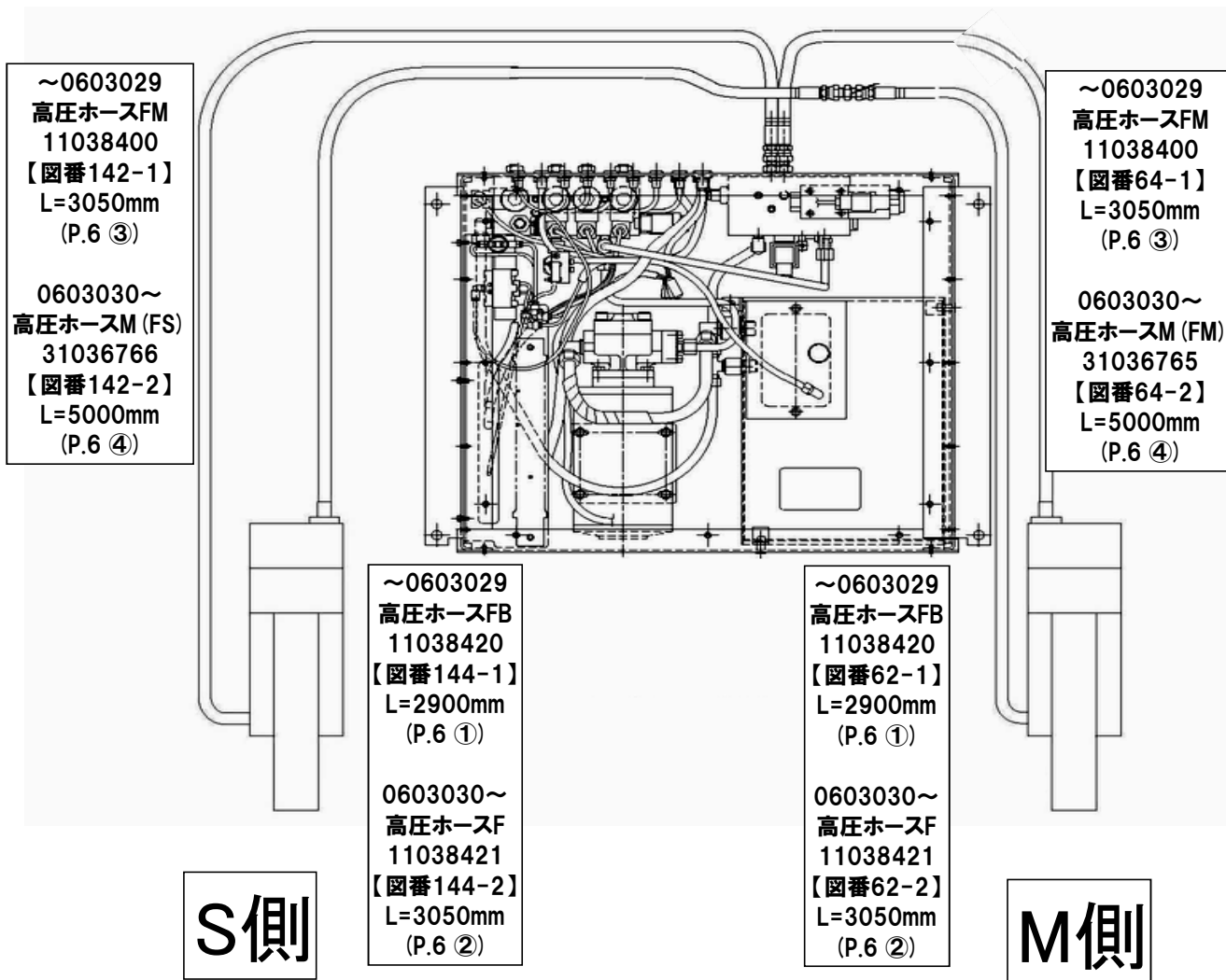
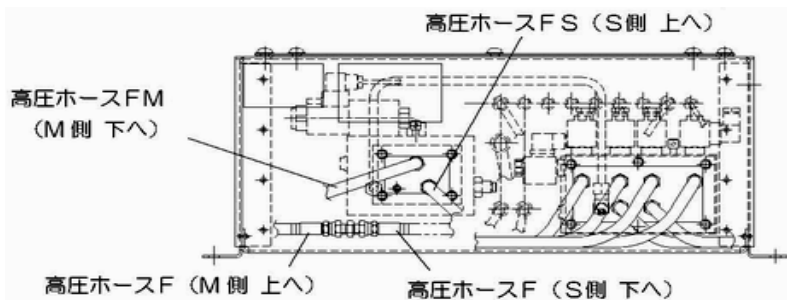
図番 505-1  
11039880 ソウサハネルシール  
(111mmX104mm)

図番 505-2  
11039881 ソウサハネルシート  
(100mmX149mm)

図番 507  
80821895 出力停止銘板  
(10mmX40mm) **出力停止**

図番 539  
50627281 コーションシールE  
(25mmX55mm)

# 高圧ホース・配管類取り回し詳細図【MUSフラットキット付】







## 部品価格表使用上のご注意

- この部品表は、仕様変更のため予告なく内容を変更することがあります。そのため、記載された内容と実物の形状が異なる場合がありますのでご注意ください。
- 部品ご注文の際は、品番と品名を必ず明記して下さい。品番のご指定のないとき、または機体番号及び製造年月のご連絡がない場合は、万一ご注文品と異なる部品を納入した場合でも当社は責任を負いませんのでご了承下さい。
- アッセムブリの構成部は、M01等の専用アッセムブリコードでご注文下さい。
- 品名にある〇〇〇〇ペアとは2個以上の単体部品を溶接し、1個の部品にしたものを言います。
- 当製品の補充部品は生産中止後20年間まで供給させていただきますが、補充部品供給可能期間内にあっても供給できない部品（例えば部品コード欄に受注不可とあるもの）もありますのでご了承願います。
- 補充部品の保証期間は弊社出荷（納品）後、3ヶ月間とさせていただきますのでご了承願います。
- 品名欄に、【色確認】の記述がある部品につきましては、ご注文の際に塗装色を明記して下さい。



会社ホームページはこちら  
<https://bishamon.co.jp/>



●ご注文・納期・価格のお問合せ先

本社営業部

✉ [sales@bishamon.co.jp](mailto:sales@bishamon.co.jp)

☎ 0566-53-1126

📠 0566-53-1844

●技術的なお問合せ先

カスタマーサポート

✉ [support@bishamon.co.jp](mailto:support@bishamon.co.jp)

☎ 0566-53-2281

📠 0566-53-1617

本社 〒444-1394 愛知県高浜市本郷町4-3-21 TEL.0566-53-1126 FAX.0566-53-1844

東京 〒146-0083 東京都大田区千鳥2-2-12 TEL.03-3759-9722 FAX.03-3759-9723

大阪 〒537-0002 大阪府大阪市東成区深江南2-3-22 TEL.06-6747-7617 FAX.06-6747-7618

その他営業所 ホームページをご確認ください。

PL-MUS40UF 2601[57]0601-S