

マルチリフトシリーズ マルチアライメント

MUS40U・EU・S

※2004年5月発売開始
※2006年1月モデルチェンジ

MUS40UL・SL

※2006年1月発売開始

MUS30HU

※2004年5月発売開始
※2006年1月モデルチェンジ

MUS30HUL

※2006年1月発売開始

MUS30GU

※2004年5月発売開始
※2005年12月生産中止

部品表

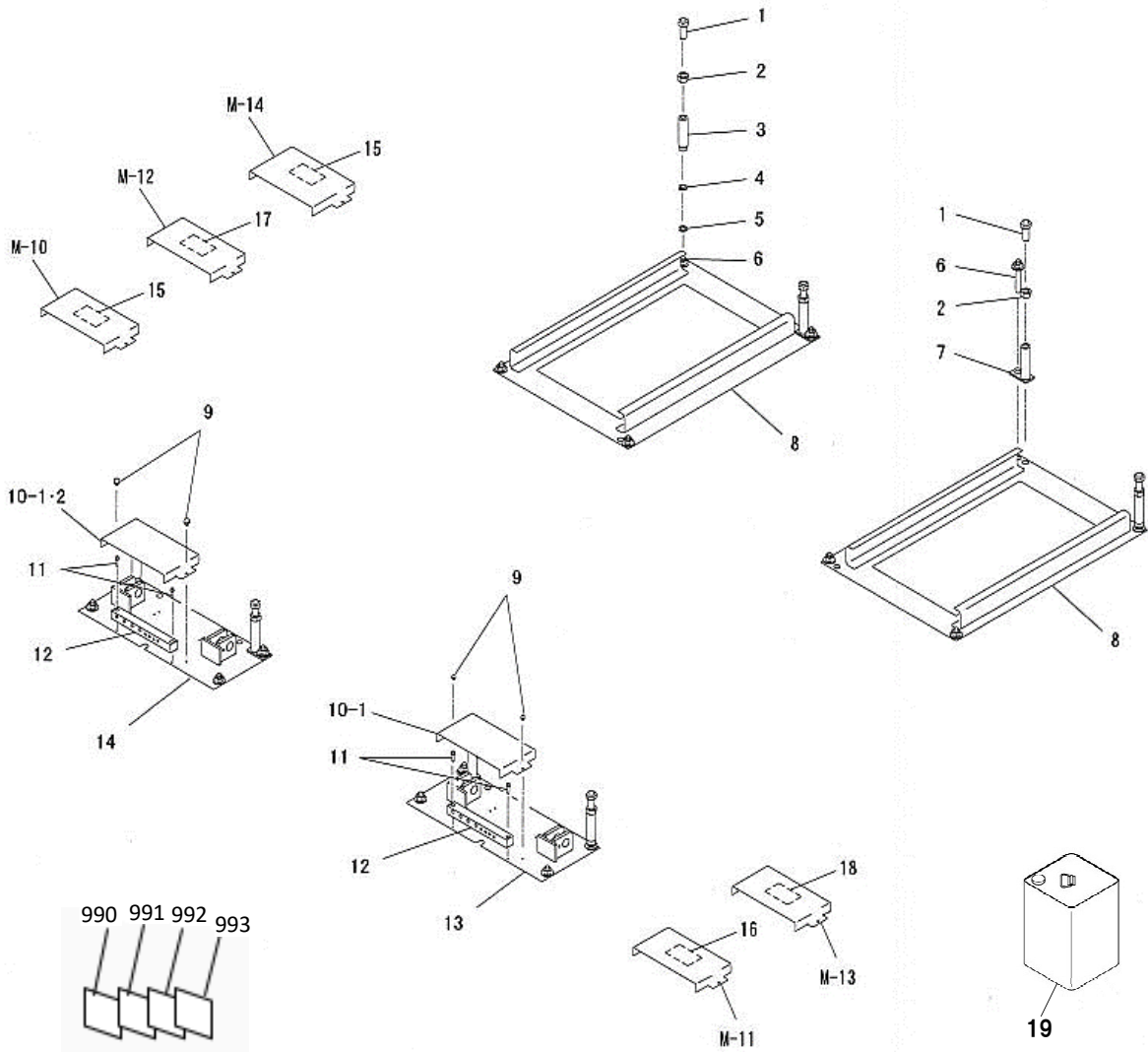
| | |
|---------|----------|
| 改訂版発行年月 | 2019年7月 |
| 改訂版発行年月 | 2019年9月 |
| 改訂版発行年月 | 2019年12月 |
| 改訂版発行年月 | 2020年6月 |
| 改訂版発行年月 | 2020年7月 |
| 改訂版発行年月 | 2020年9月 |
| 改訂版発行年月 | 2020年11月 |
| 改訂版発行年月 | 2021年3月 |
| 改訂版発行年月 | 2021年5月 |
| 改訂版発行年月 | 2021年6月 |
| 改訂版発行年月 | 2021年11月 |
| 改訂版発行年月 | 2022年5月 |
| 改訂版発行年月 | 2022年11月 |
| 改訂版発行年月 | 2023年5月 |
| 改訂版発行年月 | 2023年11月 |
| 改訂版発行年月 | 2024年5月 |
| 改訂版発行年月 | 2024年7月 |
| 改訂版発行年月 | 2024年10月 |
| 改訂版発行年月 | 2025年4月 |
| 改訂版発行年月 | 2025年7月 |
| 改訂版発行年月 | 2025年9月 |
| 改訂版発行年月 | 2025年11月 |
| 改訂版発行年月 | 2026年1月 |

目 次

| | 40U | 40UL | 40S | 40SL | 40EU | 30HU | 30HUL | 30GU | ページ |
|-----------------------------------|-----|------|-----|------|------|------|-------|------|-------|
| MUS40U・UL・S・SL・EU・30HU・30HUL・30GU | ○ | ○ | ○ | ○ | ○ | ○ | ○ | ○ | |
| ヘース関係 | ○ | ○ | ○ | ○ | ○ | ○ | ○ | ○ | 4～5 |
| Mリソダ関係 | ○ | ○ | ○ | ○ | ○ | ○ | ○ | ○ | 6～7 |
| MMリソダ関係 | ○ | ○ | ○ | ○ | ○ | ○ | ○ | ○ | 8～9 |
| 爪外リソダ関係 | ○ | ○ | ○ | ○ | ○ | ○ | ○ | ○ | 10～11 |
| MSリソダ関係 | ○ | ○ | ○ | ○ | ○ | ○ | ○ | ○ | 12～15 |
| MUS40U・UL・S・SL・EU | | | | | | | | | |
| ドライブオン関係 | ○ | ○ | ○ | ○ | ○ | | | | 16～17 |
| MUS30HU・HUS・GU | | | | | | | | | |
| ドライブオン関係 | | | | | | ○ | ○ | ○ | 18～21 |
| MUS40U・UL・S・SL・30HU・30HUL | | | | | | | | | |
| SMリソダ関係 | ○ | ○ | ○ | ○ | | ○ | ○ | | 22～23 |
| SSリソダ関係 | ○ | ○ | ○ | ○ | | ○ | ○ | | 24～25 |
| リソダ関係 | ○ | ○ | ○ | ○ | | ○ | ○ | | 26～27 |
| 調整受台・ホート関係 | ○ | ○ | ○ | ○ | | ○ | ○ | | 28～29 |
| MUS40U・UL・EU・30HU・30HUL・30GU | | | | | | | | | |
| 内蔵式油圧ユニット関係(～2011年12月) | ○ | ○ | | | ○ | ○ | ○ | ○ | 30～33 |
| 内蔵式油圧ユニット関係(2012年1月～) | ○ | ○ | | | ○ | ○ | ○ | | 34～37 |
| MUS40S・SL | | | | | | | | | |
| 別置式油圧ユニット関係(～2011年12月) | | | ○ | ○ | | | | | 38～41 |
| 別置式油圧ユニット関係(2012年1月～) | | | ○ | ○ | | | | | 42～45 |
| MUS40U・UL・S・SL・EU・30HU・30HUL・30GU | | | | | | | | | |
| マニホールド・圧カススイッチ関係(～2011年12月) | ○ | ○ | ○ | ○ | ○ | ○ | ○ | ○ | 46～47 |
| マニホールド・圧カススイッチ関係(2012年1月～) | ○ | ○ | ○ | ○ | ○ | ○ | ○ | | 48～49 |
| MUS40U・UL・S・SL・EU・30HU・30HUL・30GU | | | | | | | | | |
| エアパーツ関係(～2011年12月) | ○ | ○ | ○ | ○ | ○ | ○ | ○ | ○ | 50～51 |
| エアパーツ関係(2012年1月～) | ○ | ○ | ○ | ○ | ○ | ○ | ○ | | 52～53 |
| MUS40U・UL・S・SL・EU・30HU・30HUL・30GU | | | | | | | | | |
| 配管関係 | ○ | ○ | ○ | ○ | ○ | ○ | ○ | ○ | 54～55 |
| MUS40U・UL・30HU・30HUL | | | | | | | | | |
| 制御ユニット関係(～10年9月) | ○ | ○ | | | | ○ | ○ | | 56～57 |
| MUS40U・UL・30HU・30HUL | | | | | | | | | |
| 制御ユニット関係(10年10月～11年12月) | ○ | ○ | | | | ○ | ○ | | 58～59 |
| MUS40U・UL・30HU・30HUL | | | | | | | | | |
| 制御ボックス関係(2012年1月～) | ○ | ○ | | | | ○ | ○ | | 60～61 |
| MUS40U・UL・30HU・30HUL・40S | | | | | | | | | |
| 制御ボックス関係(富士電機製シーケンサ対策品) | ○ | ○ | ○ | ○ | | ○ | ○ | | 62～63 |
| MUS40EU・GU | | | | | | | | | |
| 制御ユニット関係 | | | | | ○ | | | ○ | 64～65 |
| MUS40S・SL | | | | | | | | | |
| 制御ボックス関係(～2011年12月) | | | ○ | ○ | | | | | 66～67 |
| MUS40S・SL | | | | | | | | | |
| 制御ボックス関係(2012年1月～) | | | ○ | ○ | | | | | 68～69 |
| MUS40U・UL・EU・30HU・30HUL・30GU | | | | | | | | | |
| 内蔵式油圧ユニット関係(シマツ製ホンプ対策品) | ○ | ○ | | | ○ | ○ | ○ | ○ | 70～71 |
| MUS40S・SL | | | | | | | | | |
| 別置式油圧ユニット関係(シマツ製ホンプ対策品) | | | ○ | ○ | | | | | 72～73 |
| MUS40U・UL | | | | | | | | | |
| コージョンシール一覧(2011年12月まで) | ○ | ○ | | | | | | | 74 |
| MUS40U・UL | | | | | | | | | |
| コージョンシール一覧(2012年1月より) | ○ | ○ | | | | | | | 75 |
| MUS30HU・HUL | | | | | | | | | |
| コージョンシール一覧(2011年12月まで) | | | | | | ○ | ○ | | 76 |
| MUS30HU・HUL | | | | | | | | | |
| コージョンシール一覧(2012年1月より) | | | | | | ○ | ○ | | 77 |
| MUS40S・SL | | | | | | | | | |
| コージョンシール一覧(2011年12月まで) | | | ○ | ○ | | | | | 78 |
| MUS40S・SL | | | | | | | | | |
| コージョンシール一覧(2012年1月より) | | | ○ | ○ | | | | | 79 |
| MUS40EU | | | | | | | | | |
| コージョンシール一覧(2011年12月まで) | | | | | ○ | | | | 80 |
| MUS40EU | | | | | | | | | |
| コージョンシール一覧(2012年1月より) | | | | | ○ | | | | 81 |
| MUS40U・UL・30HU・30HUL・30GU | | | | | | | | | |
| 高圧ホース・配管類取り回し詳細図 | ○ | ○ | | | | ○ | ○ | ○ | 82～83 |
| MUS40S・SL | | | | | | | | | |
| 高圧ホース・配管類取り回し詳細図 | | | ○ | ○ | | | | | 84～85 |

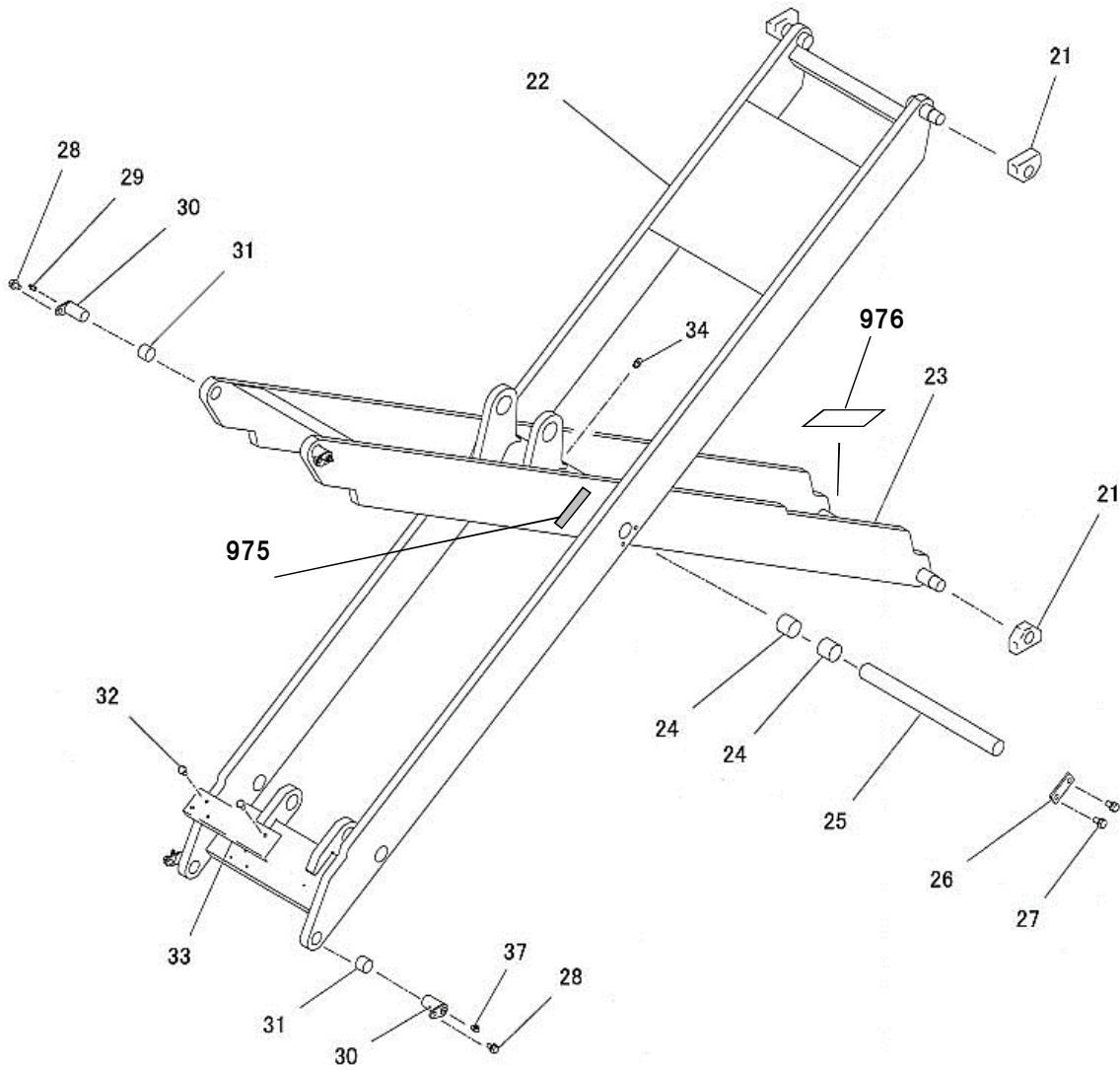
MUS40U,UL
MUS40EU
MUS40S,SL
MUS30HU,HUL

ベース関係



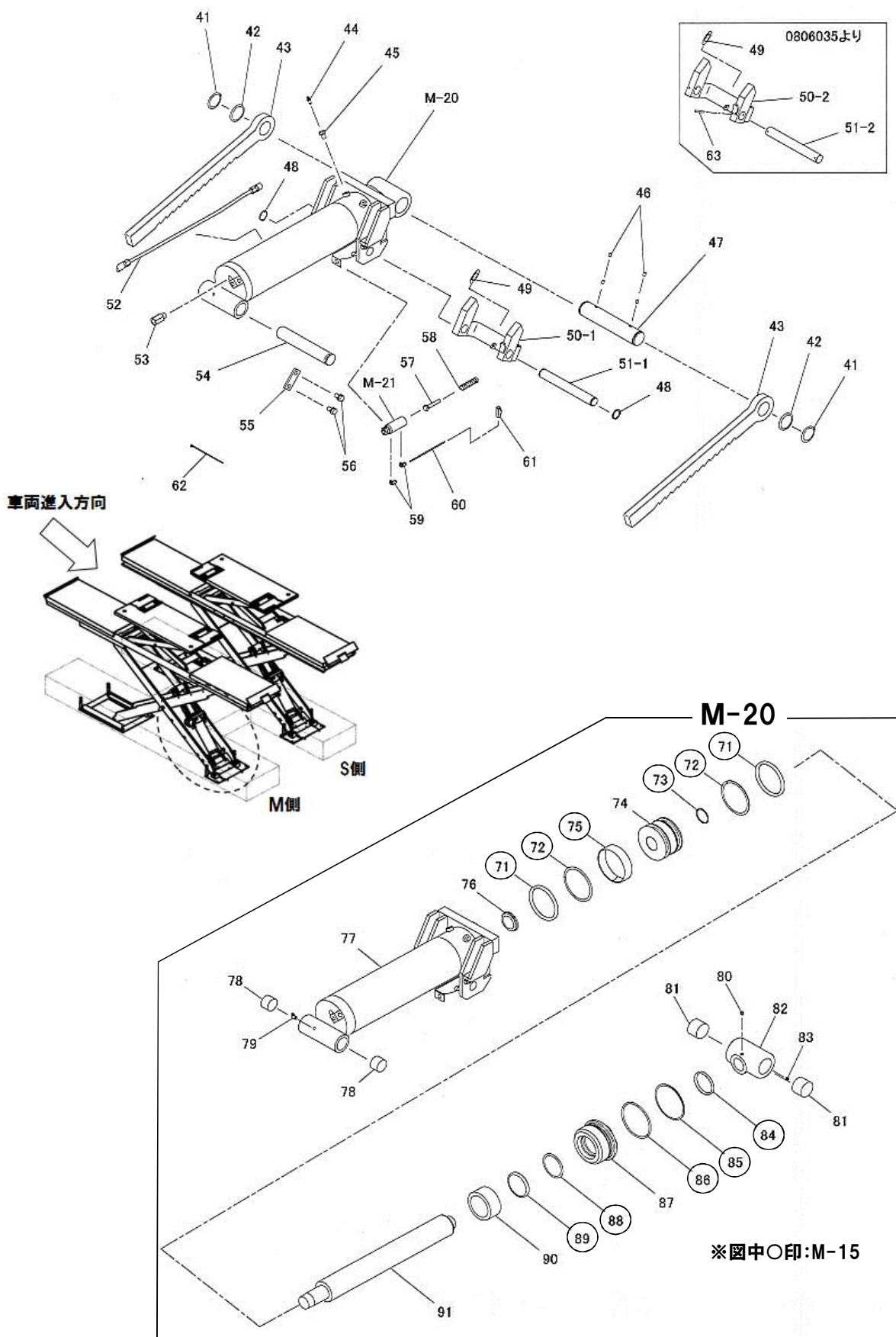
MUS40U,UL
MUS40EU
MUS40S,SL
MUS30HU,HUL

Mリンク関係



MUS40U,UL,40EU,40S,SL
MUS30HU,HUL,30GU

MMシリンダ関係
(進入方向から見て右側下段)



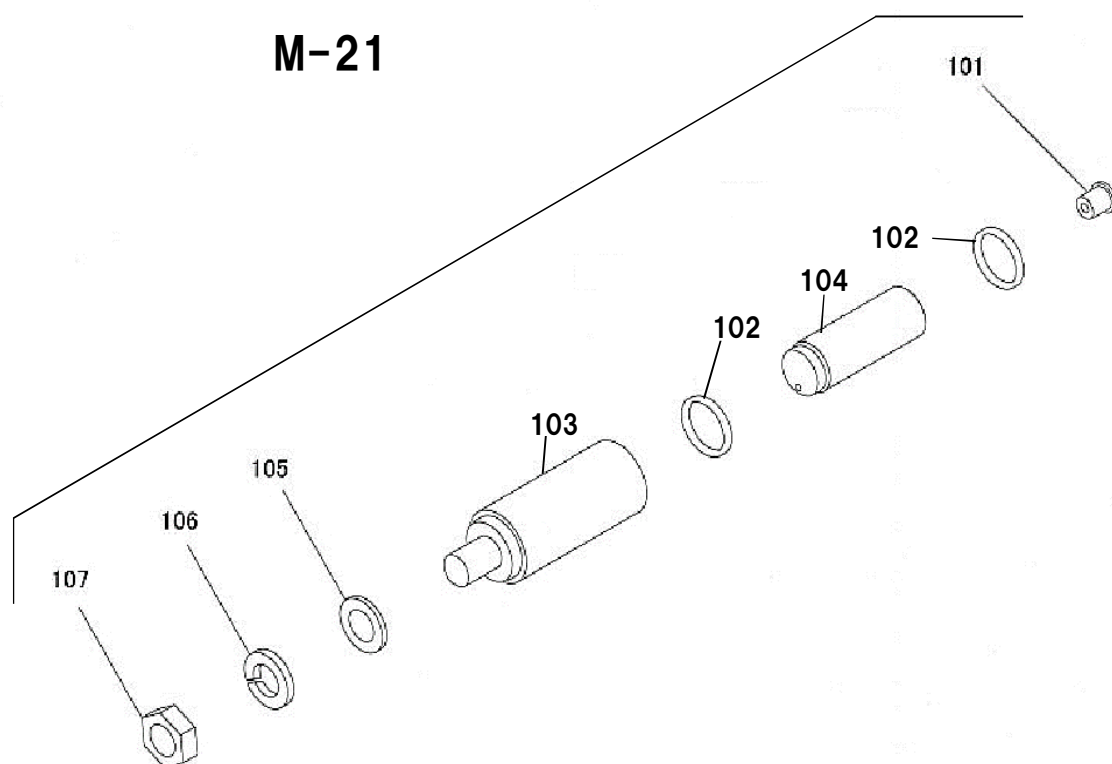
MUS40U・UL・S・SL・EU・30HU・HUL・GU

| 図番 | 部品コード | 品名 | 規格 | 変更時期・備考 | 単価(税別) | | | 製品使用数 (参考) |
|------|----------|---------------|------------------------------|------------|--------|--|--|---------------|
| | | | | | | | | |
| M-20 | 00288260 | MMシリンダAS | (71-91) | 【色確認】 | | | | 1 |
| M-21 | 00288320 | 爪外シリンダAS | | | | | | 1 |
| M-15 | 75023410 | MMシリンダパッキンセット | (71・72・73・75・84・85・86・88・89) | | | | | 1 |
| 41 | 80845029 | 軸用C型止メ輪 | RRO50 | | | | | 2 |
| 42 | 11457220 | ステイリンクカラー | | | | | | 2 |
| 43 | 11030800 | Mラック | | | | | | 2 |
| 44 | 11116030 | ブリーザーバルブ | | | | | | 1 |
| 45 | 11116020 | エア抜キプラグ | | | | | | 1 |
| 46 | 90960812 | 6角穴付止メネジ | HSS0812クホミ | | | | | 4 |
| 47 | 11030760 | Mシリンダヘッドピン | | | | | | 1 |
| 48 | 80845019 | 軸用C型止メ輪 | RRO30 | (~0806034) | | | | 2 |
| 49 | 50627700 | ラッチ戻シパネ | | | | | | 1 |
| 50-1 | 受注不可 | M降下止メ爪ヘア | 【色確認】50-2で交換の事 | (~0806034) | 受注不可 | | | 1 |
| 50-2 | 00288301 | M降下止メ爪ヘア | 【色確認】 | (0806035~) | | | | 1 |
| 51-1 | 11030720 | M爪シャフト | | (~0806034) | | | | 1 |
| 51-2 | 11030721 | M爪シャフト | | (0806035~) | | | | 1 |
| 52 | 75023000 | MM配管AS | 【色確認】 | | | | | 1 |
| 53 | 80818561 | ヒューズ弁 | FS-3-F-22-0 | 『断流弁』 | | | | 1 |
| 54 | 11030780 | Mシリンダベースピン | | | | | | 1 |
| 55 | 11150600 | キープレート | 【色確認】 | | | | | 1 |
| 56 | 90891220 | 座金付6角ホルト | HBS1220SE | | | | | 2 |
| 57 | 11030740 | ロックオフピン | | | | | | 1 |
| 58 | 51301030 | ルーフストッパパネ | | | | | | 1 |
| 59 | 80817221 | エルボユニオン | ZL-045M | | | | | 2 |
| 60 | 51110100 | 中継チューブ | F1504-160mm(黒) | | | | | 1 |
| 61 | 80821123 | クイックエキゾーストバルブ | AQ240F-4-00 | | | | | 1 |
| 62 | 80825291 | ハンタイ | CV-150 | | | | | 4 |
| 63 | 90980545 | ロールピン | SRP0545 | (0806035~) | | | | 2 |
| 71 | 80802825 | Uパッキン | GPY-125 | | | | | 2 |
| 72 | 80806825 | バックアップリング | TC-GPY-125 | | | | | 2 |
| 73 | 80800543 | Oリング | P48-1B | | | | | 1 |
| 74 | 11116080 | MMピストン | | | | | | 1 |
| 75 | 80804125 | ウエアリング | SW-125 | | | | | 1 |
| 76 | 90931709 | ファインリナット | FU09SC | | | | | 1 |
| 77-1 | 受注不可 | MMシリンダヘア | M-20 MMシリンダAS で交換の事 | (~0502030) | 受注不可 | | | 1 |
| 77-2 | 受注不可 | MMシリンダヘア | M-20 MMシリンダAS で交換の事 | (0502031~) | 受注不可 | | | 1 |
| 78 | 81774030 | ドライメットLFブッシュ | LFB-4030 | | | | | 2 |
| 79-1 | 80827006 | グリスニップル | GNAM6X0.75 | (~0502030) | | | | 1 |
| 79-2 | 80827021 | グリスニップル | GNA1/8 | (0502031~) | | | | 1 |
| 80 | 90961010 | 6角穴付止メネジ | HSS1010クホミ | | | | | 1 |
| 81 | 81775030 | ドライメットLFブッシュ | LFB-5030 | | | | | 2 |
| 82 | 11030880 | MMリフトピストンヘッド | 【色確認】 | | | | | 1 |
| 83 | 80827006 | グリスニップル | GNAM6X0.75 | | | | | 1 |
| 84 | 80803076 | ダストシール | SDR-75 | | | | | 1 |
| 85 | 11030900 | バックアップリング | | | | | | 1 |
| 86 | 80800095 | Oリング | P120 | | | | | 1 |
| 87 | 11030920 | MMシリンダカバー | 【色確認】 | | | | | 1 |
| 88 | 80806775 | バックアップリング | TC-GNY-75 | | | | | 1 |
| 89 | 80802775 | Uパッキン | GNY-75 | | | | | 1 |
| 90 | 11030860 | MMシリンダスベサ | | | | | | 1 |
| 91 | 11030840 | MMピストンロッド | | | | | | 1 |

MUS40U,UL
MUS40EU
MUS40S,SL
MUS30HU,HUL

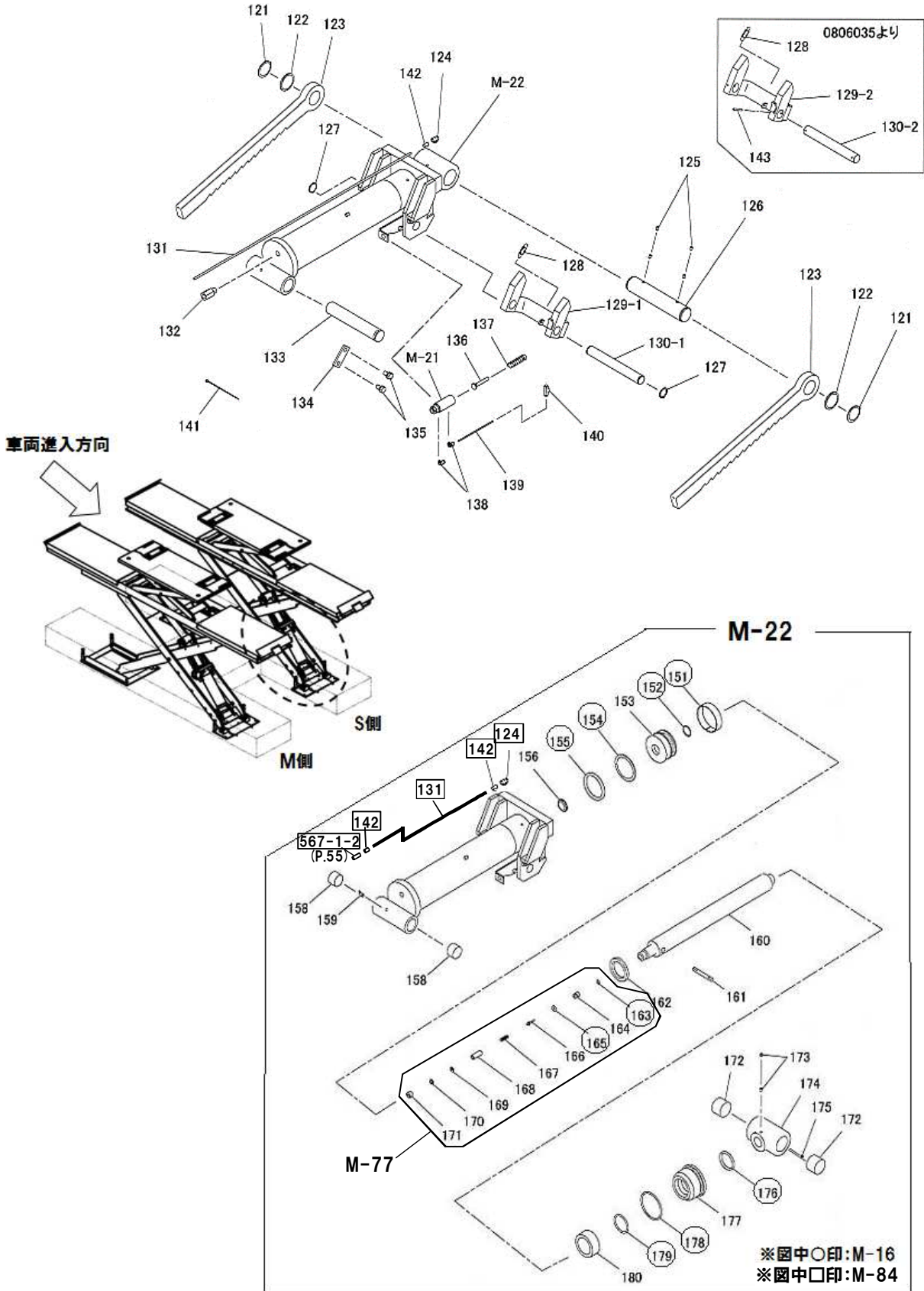
爪外シリンダ関係

M-21



MUS40U,UL,40EU,40S,SL
MUS30HU,HUL,30GU

MSシリンダ関係
(進入方向から見て左側下段)

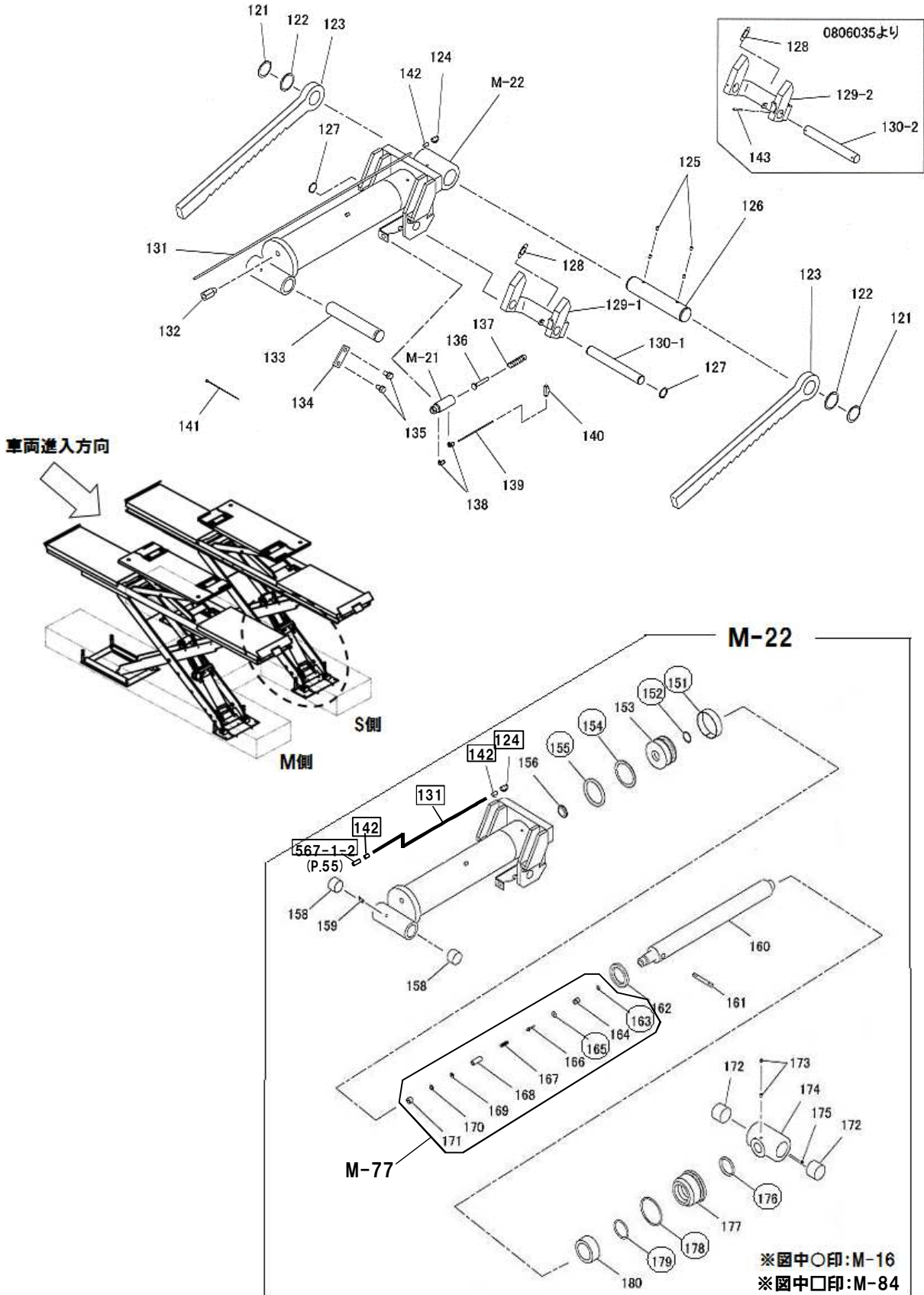


MUS40U・UL・S・SL・EU・30HU・HUL・GU

| 図番 | 部品コード | 品名 | 規格 | 変更時期・備考 | 単価(税別) | | | 製品使用数 (参考) |
|-------|----------|-----------------|---------------------------------------|------------|--------|--|--|---------------|
| | | | | | | | | |
| M-21 | 00288320 | 爪外シリンダAS | | | | | | 1 |
| M-22 | 70288360 | MSシリンダAS | (124-2・131-2・142・151-180・567-1-2) | | | | | 1 |
| M-16 | 75023420 | MSシリンダハッキンセット | (151・152・154・155・163・165・176・178・179) | | | | | 1 |
| M-77 | 75105240 | オイルストッパAS | (163~171) | | | | | 1 |
| M-84 | 75023531 | オーパーフローチューブSAS | (124-2・131-2・142・567-1-2) | | | | | 1 |
| | | | | | | | | |
| 121 | 80845029 | 軸用C型止メ輪 | RRO50 | | | | | 2 |
| 122 | 11457220 | ステイリングカラー | | | | | | 2 |
| 123 | 11030800 | Mラック | | | | | | 2 |
| 124-1 | 80817225 | エルボユニオン | ZL-061 | (~0512036) | | | | 1 |
| 124-2 | 80817331 | エルボユニオン | ML-2081S | (0601016~) | | | | 1 |
| 125 | 90960812 | 6角穴付止メジ | HSS0812ケホミ | | | | | 4 |
| 126 | 11030760 | Mシリンダヘッドピン | | | | | | 1 |
| 127 | 80845019 | 軸用C型止メ輪 | RRO30 | (~0806034) | | | | 2 |
| 128 | 50627700 | ラッチ戻シバネ | | | | | | 1 |
| 129-1 | 受注不可 | M降下止メ爪ヘア | 【色確認】129-2で交換の事 | (~0806034) | 受注不可 | | | 1 |
| 129-2 | 00288301 | M降下止メ爪ヘア | 【色確認】 | (0806035~) | | | | 1 |
| 130-1 | 11030720 | M爪シャフト | | (~0806034) | | | | 1 |
| 130-2 | 11030721 | M爪シャフト | | (0806035~) | | | | 1 |
| 131-1 | 11031240 | オーパーフローチューブS | F1506-1000mm(黒) | (~0601015) | | | | 1 |
| 131-2 | 受注不可 | オーパーフローチューブS | F1508-985mm(黒) M-84で交換の事 | (0601016~) | 受注不可 | | | 1 |
| 132 | 80818561 | ヒューズ弁 | FS-3-F-22-0 | 『断流弁』 | | | | 1 |
| 133 | 11030780 | Mシリンダヘッドピン | | | | | | 1 |
| 134 | 11150600 | キープレート | 【色確認】 | | | | | 1 |
| 135 | 90891220 | 座金付6角ホルト | HBS1220SE | | | | | 2 |
| 136 | 11030740 | ロックオフピン | | | | | | 1 |
| 137 | 51301030 | ルーフストッパバネ | | | | | | 1 |
| 138 | 80817221 | エルボユニオン | ZL-045M | | | | | 1 |
| 139 | 51110100 | 中継チューブ | F1504-160mm(黒) | | | | | 1 |
| 140 | 80821123 | クイックエキゾーストバルブ | AQ240F-4-00 | | | | | 1 |
| 141 | 80825291 | ハンタイ | CV-150 | | | | | 5 |
| 142 | 80817658 | インサートリング | INS-A08 | (0601016~) | | | | 1 |
| 143 | 90980545 | ロールピン | SRP0545 | (0806035~) | | | | 2 |
| | | | | | | | | |
| 151 | 51329690 | ウェアリング | | | | | | 1 |
| 152 | 80800535 | Oリング | P35-1B | | | | | 1 |
| 153 | 11116521 | MSピストン | | | | | | 1 |
| 154 | 80806800 | バックアップリング | TC-GPY-100 | | | | | 1 |
| 155 | 80802800 | Uハッキン | GPY-100 | | | | | 1 |
| 156 | 90931706 | ファインUナット | FU06SC | | | | | 1 |
| 157-1 | 受注不可 | MSシリンダヘア | M-22 MSシリンダAS で交換の事 | (~0601015) | 受注不可 | | | 1 |
| 157-2 | 受注不可 | MSシリンダヘア | M-22 MSシリンダAS で交換の事 | (0601016~) | 受注不可 | | | 1 |
| 158 | 81774030 | ドライメットLFブッシュ | LFB-4030 | | | | | 2 |
| 159-1 | 80827006 | グリスニップル | GNAM6X0.75 | (~0502030) | | | | 1 |
| 159-2 | 80827021 | グリスニップル | GNA1/8 | (0502031~) | | | | 1 |
| 160 | 11031260 | MSピストンロッド | | | | | | 1 |
| 161 | 11119720 | Sピストンストッパ | | | | | | 1 |
| 162 | 11119700 | MSシリンダースペーサーS | | | | | | 1 |
| 163 | 80800512 | Oリング | P12-1B | | | | | 1 |
| 164 | 10221570 | オイルストッパガイド | | | | | | 1 |
| 165 | 80800220 | Oリング | AN6227-1 | | | | | 1 |
| 166 | 10226462 | オイルストッパ | | | | | | 1 |
| 167 | 50620490 | Sリミットバネ | | | | | | 1 |
| 168 | 11119740 | SピストンオイルストッパG押エ | | | | | | 1 |
| 169 | 90930708 | 平座金 | PW08SE | | | | | 1 |
| 170 | 11331370 | フィルター | | | | | | 1 |
| 171 | 11331410 | オイルストッパG押エトメプラグ | | | | | | 1 |
| 172 | 81775030 | ドライメットLFブッシュ | LFB-5030 | | | | | 2 |
| 173 | 90961010 | 6角穴付止メジ | HSS1010ケホミ | | | | | 2 |
| 174 | 11031300 | MSリフトピストンヘッド | 【色確認】 | | | | | 1 |
| 175 | 80827006 | グリスニップル | GNAM6X0.75 | | | | | 1 |
| 176 | 80803061 | ダストシール | SDR-60 | | | | | 1 |

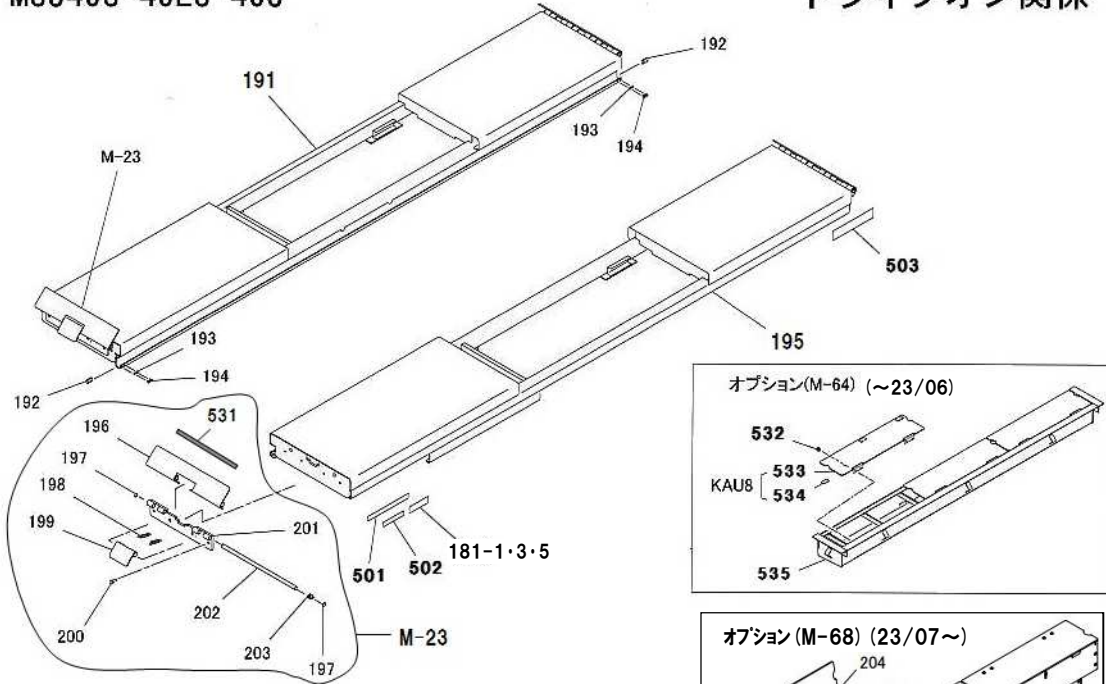
MUS40U,UL,40EU,40S,SL
MUS30HU,HUL,30GU

MSシリンダ関係
(進入方向から見て左側下段)

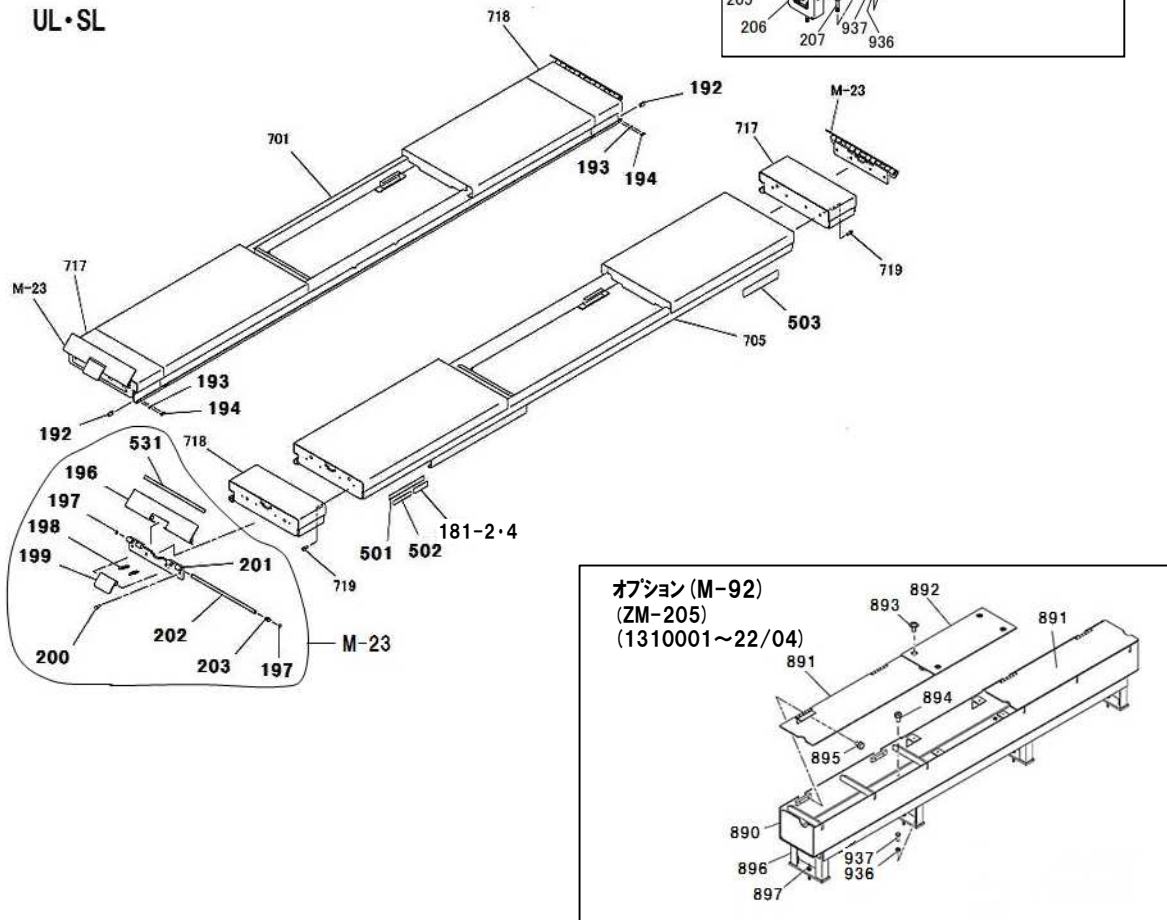


MUS40U・40EU・40S

ドライブオン関係



UL・SL

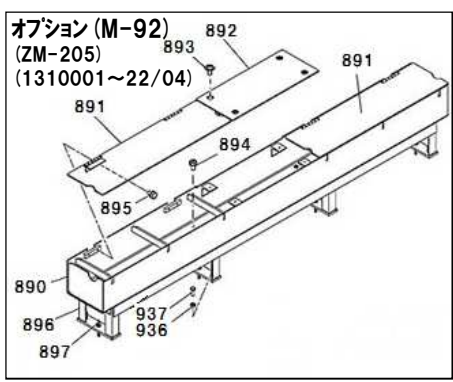
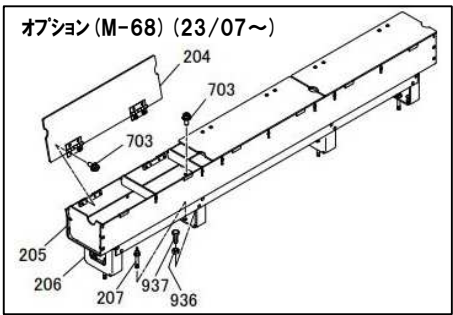
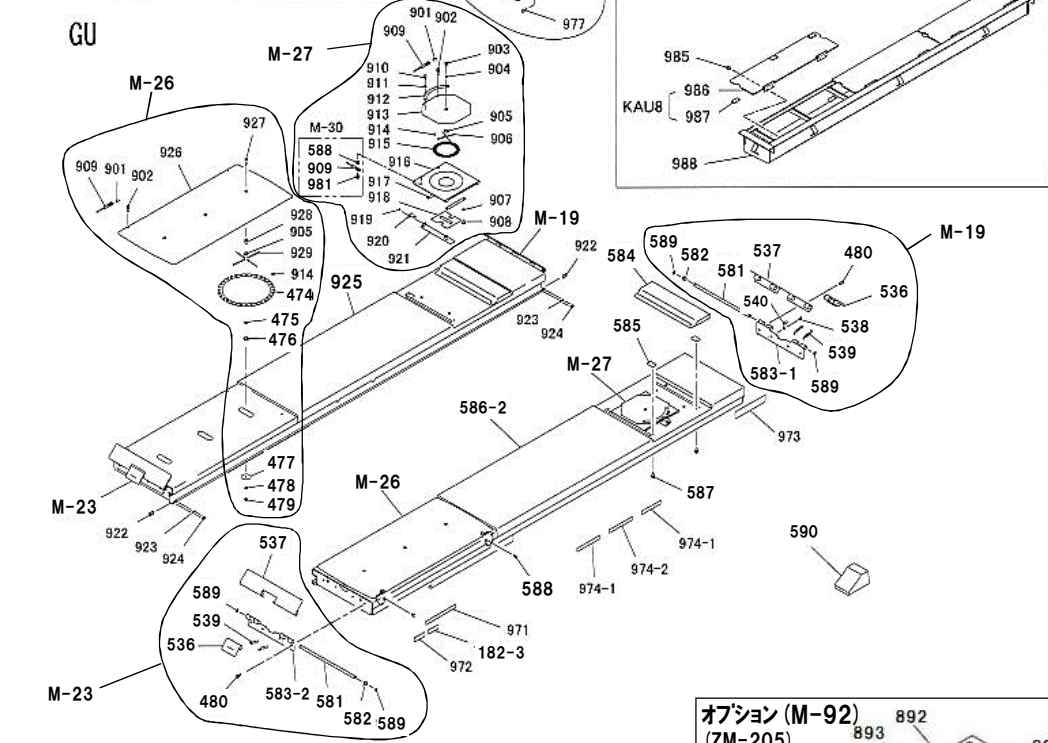
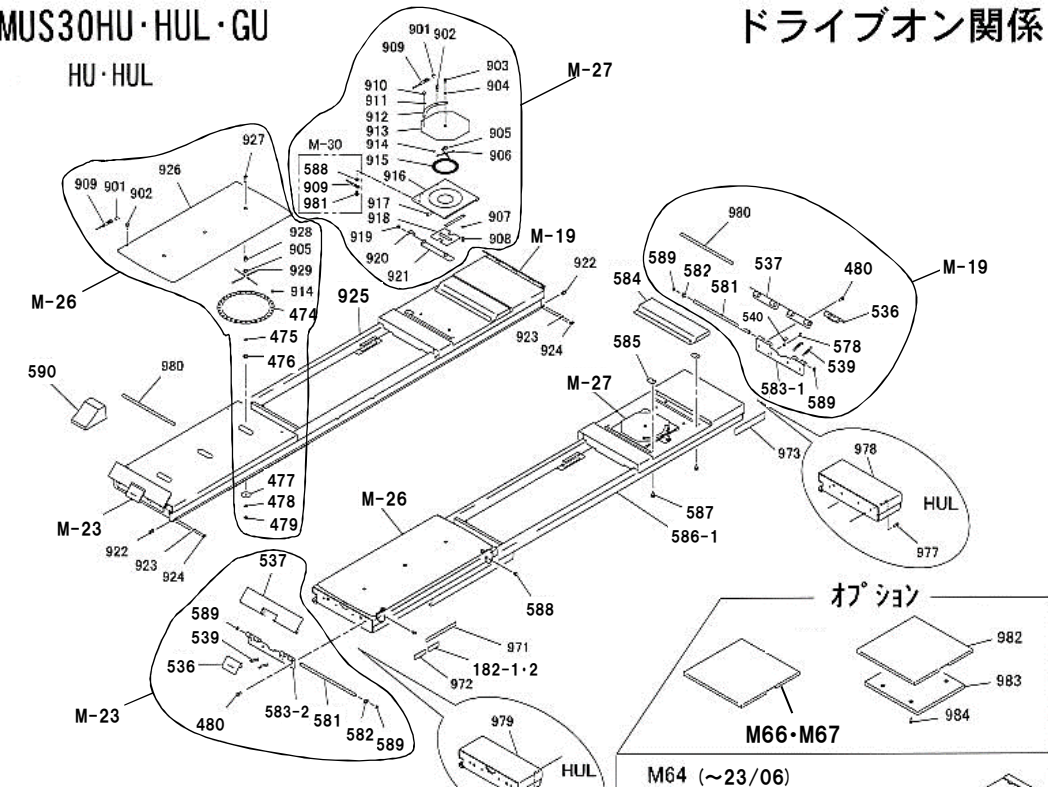


MUS40U・UL・S・SL・EU

| 図番 | 部品コード | 品名 | 規格 | 変更時期・備考 | 単価(税別) | | | | 製品使用数 (参考) |
|--------|----------|--------------|--------------------------------|----------------------------------|------------|--|--|--|---------------|
| | | | | | | | | | |
| M-23 | 00288460 | 輪止メAS【色確認】 | (196-203・531) | (0704001～)緩衝ゴム付 | | | | | 4 |
| M-64 | 受注不可 | AT収納BOXAS | (532-535)オプション | (～23/06) | 受注不可 | | | | 2 |
| KAU8-1 | 00089681 | 収納BOXカバーAS | (533-1・534)オプション ジョウバン付 | 【色確認】(～11/07) | | | | | 6 |
| KAU8-2 | 00287660 | 収納BOXカバーAS | (533-2・534)オプション ジョウバン付 | 【色確認】 (11/08～23/06) | | | | | 6 |
| M-68 | 00287670 | 収納BOXAS | (204-207・703・936・937) オプション | 【色確認】(23/07～) | | | | | 2 |
| 191-1 | 受注不可 | ドライブオンLヘア | | | 受注不可 | | | | 1 |
| 191-2 | 受注不可 | ドライブオンLヘア | | | 受注不可 | | | | 1 |
| 192 | 11116660 | ジャッキグビームストップ | | 【色確認】 | | | | | 4 |
| 193 | 90930508 | ハネ座金 | SW08SE | | | | | | 8 |
| 194 | 91040815 | 6角穴付丸ホルト | HSR0815 | | | | | | 8 |
| 195-1 | 受注不可 | ドライブオンRヘア | | | 受注不可 | | | | 1 |
| 195-2 | 受注不可 | ドライブオンRヘア | | | 受注不可 | | | | 1 |
| 196 | 00288480 | 輪止メヘア | | 【色確認】 | | | | | 4 |
| 197 | 80845011 | 軸用C型止メ輪 | RRO20 | | | | | | 8 |
| 198 | 11486240 | ラッチハネ | | | | | | | 8 |
| 199 | 00288520 | ホイップアップヘア | | 【色確認】 | | | | | 4 |
| 200 | 90891230 | 座金付6角ホルト | HBS1230SE | | | | | | 16 |
| 201 | 00287640 | 輪止メヘアスヘア | | 【色確認】 | | | | | 4 |
| 202 | 11031820 | 輪止メ軸 | | | | | | | 4 |
| 203 | 11031840 | ネジリハネ | | | | | | | 4 |
| 501-1 | 51319140 | 能力表示シールA | (4トン用) | | | | | | 2 |
| 501-2 | 51325300 | 能力表示シール | (3トン用) | | | | | | 2 |
| 502 | 51112460 | コーションシールB | | | | | | | 2 |
| 503 | 52611403 | ビシヤモンシール | | | | | | | 4 |
| 531 | 11031870 | 緩衝ゴム | 1X19-570 | (0704001～) | | | | | 4 |
| 532 | 90890810 | 座金付6角ホルト | HBS0810SE | オプション(～23/06) | | | | | 24 |
| 533-1 | 受注不可 | 収納BOXカバーヘア | オプション | (～11/07) KAU8-1で交換の事 | 受注不可 | | | | 6 |
| 533-2 | 受注不可 | 収納BOXカバーヘア | オプション | (11/08～23/06) KAU8-2で交換の事 | 受注不可 | | | | 6 |
| 534 | 11521400 | BOXカバーゴム | オプション | (～23/06) | | | | | 18 |
| 535 | 受注不可 | AT収納BOXヘア | オプション | (～23/06) | 受注不可 | | | | 2 |
| 181-1 | 11030000 | 銘板 | MUS40U | 機番連絡ください | | | | | 1 |
| 181-2 | 11025000 | 銘板 | MUS40UL | 機番連絡ください | | | | | 1 |
| 181-3 | 11036860 | 銘板 | MUS40S | 機番連絡ください | | | | | 1 |
| 181-4 | 11021800 | 銘板 | MUS40SL | 機番連絡ください | | | | | 1 |
| 181-5 | 11035000 | 銘板 | MUS40EU | 機番連絡ください | | | | | 1 |
| | | MUS40UL・SLのみ | | | | | | | |
| 701 | 受注不可 | ドライブオンLヘア | | | 受注不可 | | | | 1 |
| 705 | 受注不可 | ドライブオンRヘア | | | 受注不可 | | | | 1 |
| 717-1 | 00288040 | 延長ドライブオンBヘア | 【色確認】 | (～1008005) | | | | | 2 |
| 717-2 | 00288041 | 延長ドライブオンBヘア | 【色確認】 | (1008006～) | | | | | 2 |
| 718-1 | 00288020 | 延長ドライブオンAヘア | 【色確認】 | (～1008005) | | | | | 2 |
| 718-2 | 00288021 | 延長ドライブオンAヘア | 【色確認】 | (1008006～) | | | | | 2 |
| 719 | 90761235 | 座金付6角穴付ホルト | HSBS1235 | | | | | | 16 |
| 204 | 00287850 | 収納BOXフタAS | オプション | 【色確認】(23/07～) | | | | | 6 |
| 205 | 受注不可 | 収納BOXケースAS | オプション | (23/07～) M-68で交換の事 | 受注不可 | | | | 2 |
| 206 | 受注不可 | 収納BOX支IAS | オプション | (23/07～) M-68で交換の事 | 受注不可 | | | | 2 |
| 207 | 91011290 | オールアンカー | AAC-1290 | (23/07～) | | | | | 8 |
| 703 | 90790820 | 座金付6角ホルト | HBPS0820SE +溝付 | (23/07～) | | | | | 40 |
| 936 | 90930110 | 6角ナット | HN10SE | (23/07～) | | | | | 16 |
| 937 | 90911030 | 6角ホルト | HB1030SE | (23/07～) | | | | | 16 |
| M-92 | 75050300 | 収納BOXAS | (890～897・936・937) 【色確認】 | オプション(ZM-205) (1310001～22/04) | お問い合わせください | | | | 2 |
| 890 | 受注不可 | AT収納BOXヘア | オプション | (1310001～22/04) M-92で交換の事 | 受注不可 | | | | 2 |
| 891 | 75050420 | 収納BOXカバーヘア | ジョウバン付【色確認】オプション | (1310001～22/04) | お問い合わせください | | | | 4 |
| 892 | 75050440 | AT収納BOXフタヘア | 【色確認】オプション | (1310001～22/04) | お問い合わせください | | | | 2 |
| 893 | 50627020 | カバー取付ネジ | 【色確認】オプション | (1310001～22/04) | | | | | 8 |
| 894 | 90770815 | 座金付6角ホルト | HBPS0815SE +溝付 | (1310001～22/04) | | | | | 16 |
| 895 | 90890812 | 座金付6角ホルト | HBS0812SE | (1310001～22/04) | | | | | 16 |
| 896 | 受注不可 | AT収納BOX支ヘア | オプション | (1310001～22/04) M-92で交換の事 | 受注不可 | | | | 2 |
| 897 | 91010870 | オールアンカー | AAC-0870 | (1310001～22/04) | | | | | 8 |
| 936 | 90930110 | 6角ナット | HN10SE | (1310001～22/04) | | | | | 16 |
| 937 | 90911030 | 6角ホルト | HB1030SE | (1310001～22/04) | | | | | 16 |

MUS30HU・HUL・GU
HU・HUL

ドライブオン関係



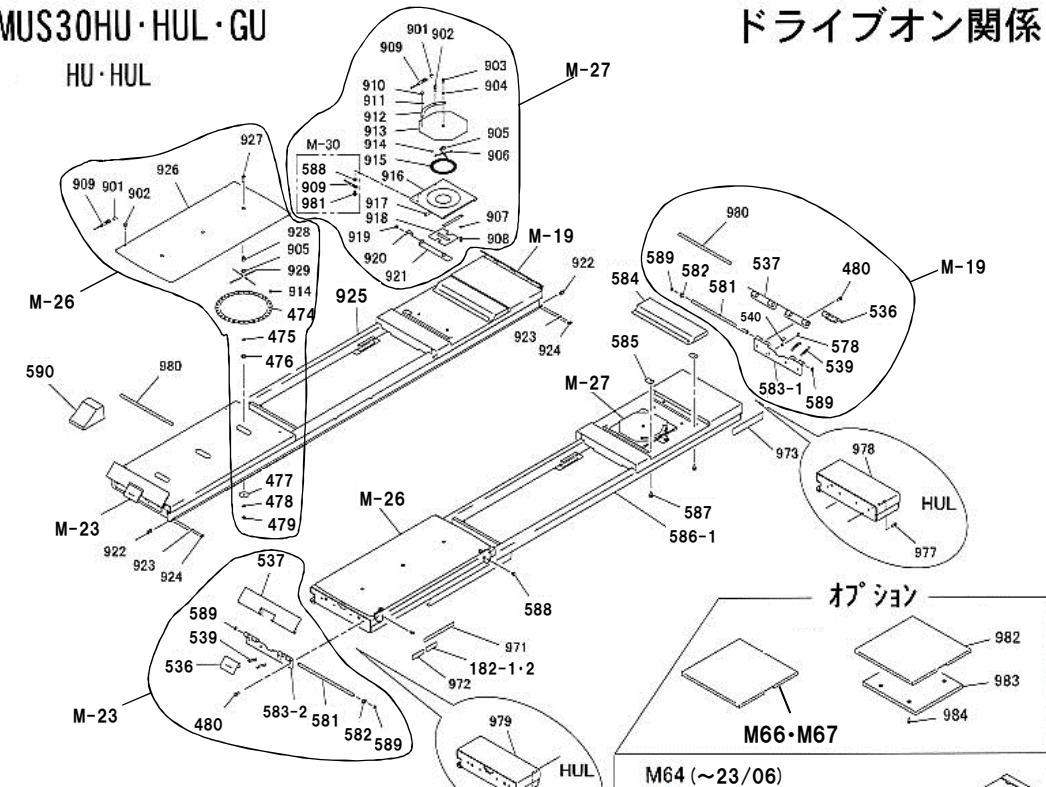
MUS30HU・HUL・GU

| 図番 | 部品コード | 品名 | 規格 | 変更時期・備考 | 単価(税別) | | | 製品使用数 (参考) |
|--------|----------|-------------------------------|---|---------------------------------|--------|--|--|---------------|
| | | | | | | | | |
| M-19 | 00289860 | アライメント用輪止メAS 【色確認】 | (480,536~540, 581~583-1,589,980) | (0704001~)緩衝ゴム付 | | | | 2 |
| M-23 | 00288460 | 輪止メAS【色確認】 | (480,536,537,539,581, 582,583-2,589,980) | (0704001~)緩衝ゴム付 | | | | 2 |
| M-26 | 00289880 | スリッププレートAS | (901・902・905・909・ 914・926-929,474-479) | テールリン球32個×3付 | | | | 2 |
| M-27 | 00307180 | ターニングラジラスゲーシA | (901-921・M-30) | テールリン球28個付 | | | | 2 |
| M-30 | 00289980 | ピンホールワイヤAS | (909-2・588-2・981) | | | | | 4 |
| M-64 | 受注不可 | AT収納BOXAS | (985-988)オプション | (~23/06) | 受注不可 | | | 2 |
| KAU8-1 | 00089681 | 収納BOXカバーAS | (986-1・987)オプション チョウハン付 | 【色確認】(~11/07) | | | | 6 |
| KAU8-2 | 00287660 | 収納BOXカバーAS | (986-2・9874)オプション チョウハン付 | 【色確認】 (11/08~23/06) | | | | 6 |
| M-66 | 00289920 | フロントフィルタープレートAS (標準ターニング用) | (982-984)オプション | 【色確認】 | | | | 2 |
| M-67 | 00294000 | フロントフィルタープレートAS (電子ターニング用) | (982-984)オプション | 【色確認】 | | | | 2 |
| M-68 | 00287670 | 収納BOXAS | (204-207・703・936・937) オプション | 【色確認】(23/07~) | | | | 2 |
| 901 | 50506841 | 鎖掛けB | | | | | | 8 |
| 902 | 11452200 | ピンホール | | | | | | 8 |
| 903 | 91001221 | 六角穴付皿ホルト | HSF1220 | | | | | 2 |
| 904 | 90961212 | 六角穴付止メネジ | HSS1212ヒラサキ | | | | | 2 |
| 905 | 90931022 | 歯付座金内歯 | TLWI22SE | | | | | 8 |
| 906 | 50807060 | スプリングB | | | | | | 8 |
| 907 | 90930506 | ハネ座金 | SW06SE | | | | | 8 |
| 908 | 90910610 | 六角ホルト | HB0610SE | | | | | 8 |
| 909-1 | 受注不可 | ピンホールチェーン | 909-2で互換性有 | (~0812035) | 受注不可 | | | 8 |
| 909-2 | 11035580 | ピンホールワイヤ | | (0901001~) | | | | 8 |
| 910 | 90940406 | ナベ小ネジ | MSR0406SE | | | | | 4 |
| 911 | 90930704 | 平座金 | PW04SE | | | | | 4 |
| 912 | 50808120 | 目盛り盤 | | | | | | 2 |
| 913 | 11469200 | タープレート | | | | | | 2 |
| 914 | 80843042 | テールリン球 | 1/2 | フロント28×2、リア32×6 | | | | 248 |
| 915 | 11469221 | ヘアリングレースB | | テールリン球28個使用(別売) | | | | 2 |
| 916 | 00302720 | タープレートヘア | | | | | | 2 |
| 917 | 11469210 | スライドガイド | | | | | | 4 |
| 918 | 00302761 | スライドヘア | | | | | | 2 |
| 919 | 90840610 | 蝶ホルト | CHB0610SE | | | | | 2 |
| 920 | 11471420 | ホイスター | | | | | | 2 |
| 921 | 00307320 | ホイスターベースヘア | | | | | | 2 |
| 922 | 11116660 | ジャッキングビームストップ | | 【色確認】 | | | | 4 |
| 923 | 90930508 | ハネ座金 | SW08SE | | | | | 8 |
| 924 | 91040815 | 六角穴付丸ホルト | HSR0815 | | | | | 8 |
| 925 | 受注不可 | ドライブオンヘア | | | 受注不可 | | | 1 |
| 926-1 | 受注不可 | スリッププレート | | (~0806023) 926-2で交換の事 | 受注不可 | | | 2 |
| 926-2 | 00289960 | スリッププレートヘア | | (0806024~) | | | | 2 |
| 927-1 | 受注不可 | 六角穴付皿ホルト | HSF1250 | (~08/12) 927-3で交換の事 | 受注不可 | | | 6 |
| 927-2 | 受注不可 | 六角穴付皿ホルト | HSF1260 | (0901001~1809006) 927-3で交換の事 | 受注不可 | | | 6 |
| 927-3 | 91001255 | 六角穴付皿ホルト | HSF1255 | (1809007~)新旧互換性有 | | | | 6 |
| 928 | 11469030 | スベサー | | | | | | 6 |
| 929 | 50807020 | スプリングA | | | | | | 24 |
| 474 | 11469021 | ヘアリングレースA | | テールリン球32個使用(別売) | | | | 6 |
| 475 | 80845013 | 軸用C型止メ輪 | RRO22 | | | | | 6 |
| 476 | 11469010 | ヘアリングナイロン | | | | | | 6 |
| 477 | 11469001 | リングスリッププレート | | | | | | 6 |
| 478 | 90930712 | 平座金 | PW12SE | | | | | 6 |
| 479 | 90931512 | シール付六角ナット | NN12SE | | | | | 6 |
| 480 | 90891230 | 座金付六角ホルト | HBS1230SE | | | | | 16 |
| 536 | 00288520 | ホイップアップヘア | | 【色確認】 | | | | 4 |
| 537 | 00288480 | 輪止メヘア | | 【色確認】 | | | | 4 |
| 538 | 90840615 | 蝶ホルト | CHB0615SE | | | | | 2 |
| 539 | 11486240 | ラッチハネ | | | | | | 8 |
| 540 | 11035440 | 輪止メ解除バー | | | | | | 2 |
| 581 | 11031820 | 輪止メ軸 | | | | | | 4 |
| 582 | 11031840 | ネジリハネ | | | | | | 4 |
| 583-1 | 00288500 | 輪止メベースヘア | アライメント用 | 【色確認】 | | | | 2 |
| 583-2 | 00287640 | 輪止メベースヘア | | 【色確認】 | | | | 2 |
| 584 | 00289900 | フロントシートカバーヘア | | 【色確認】 | | | | 2 |
| 585 | 11035500 | ターニングストップ | | (~0512036、以降無し) | | | | 4 |
| 586 | 受注不可 | ドライブオンRヘア | | | 受注不可 | | | 1 |

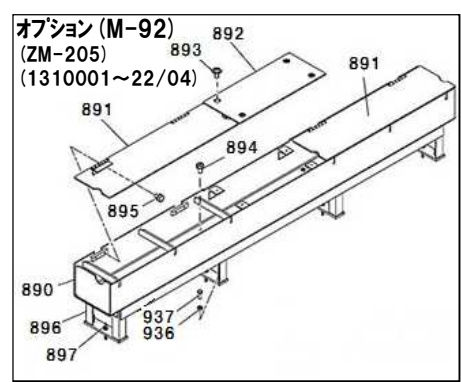
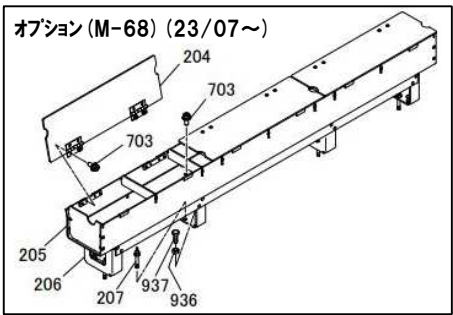
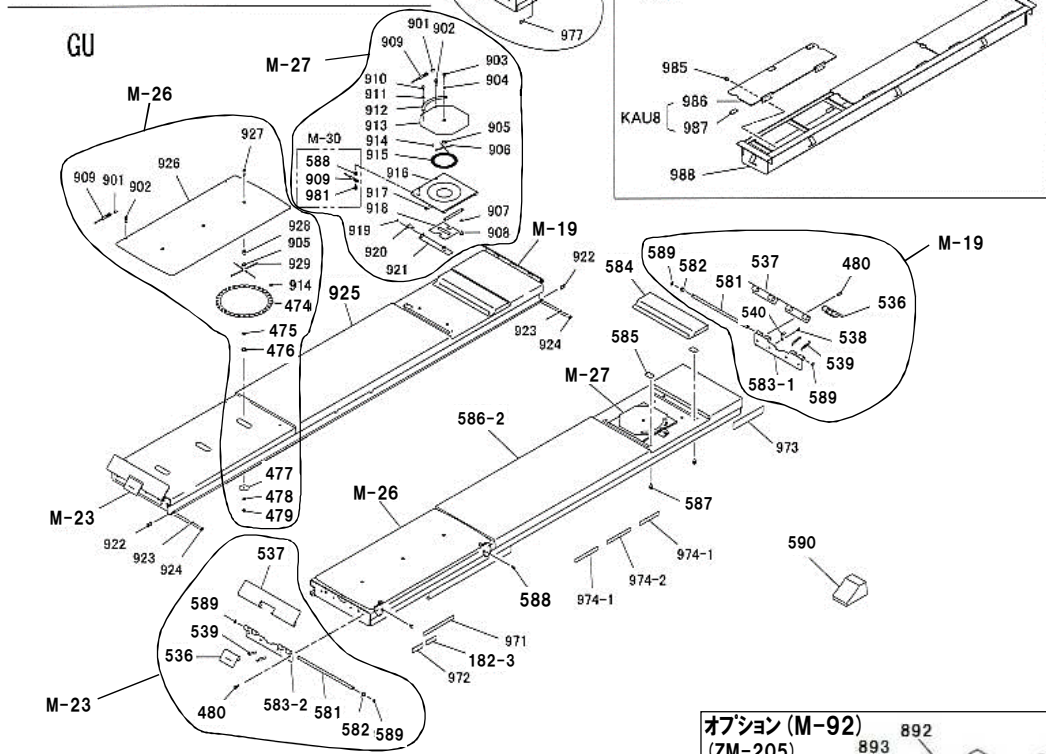
MUS30HU・HUL・GU

HU・HUL

ドライブオン関係



GU

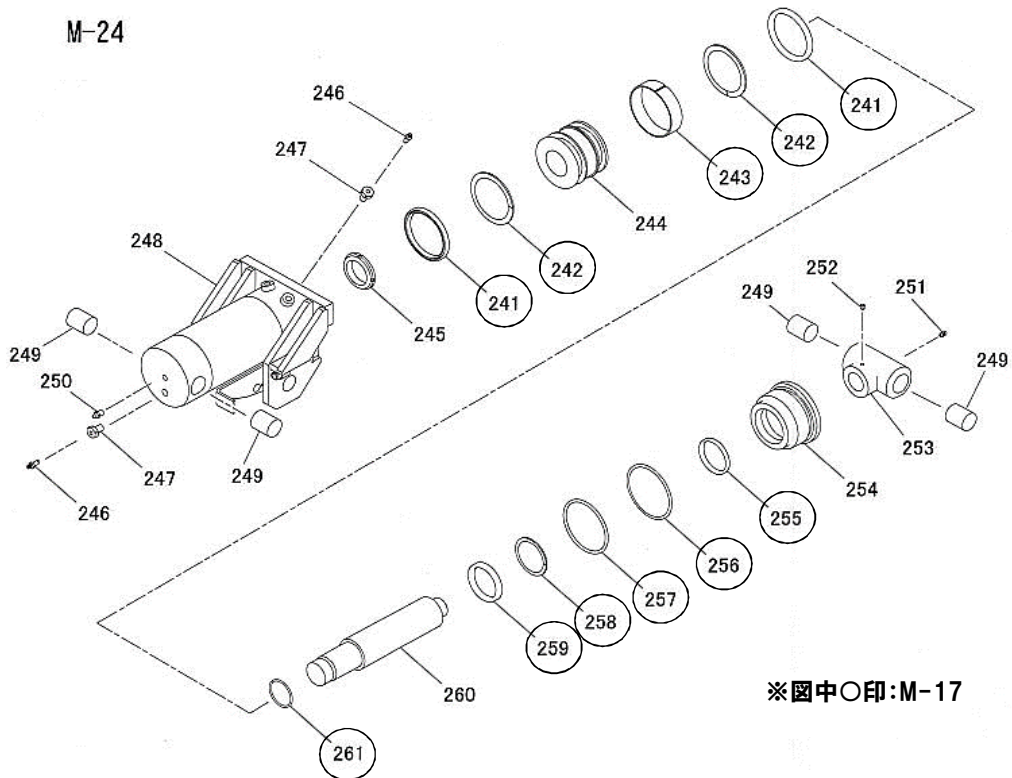
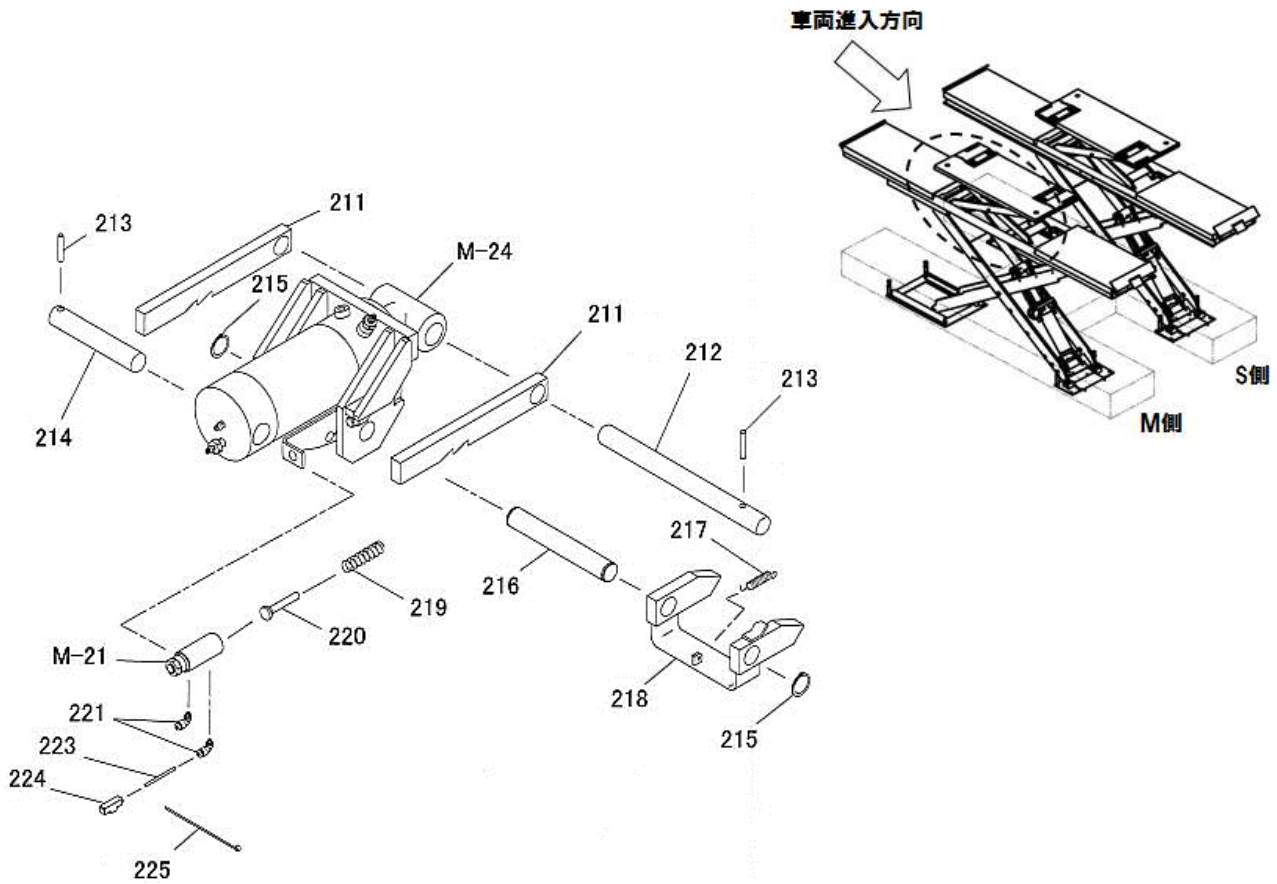


MUS30HU・HUL・GU

| 図番 | 部品コード | 品名 | 規格 | 変更時期・備考 | 単価(税別) | | | 製品使用数 (参考) |
|-------|----------|----------------|----------------------------|----------------------------------|------------|--|--|---------------|
| | | | | | | | | |
| 587 | 90700615 | 座金付六角穴付ボルト | HSBPS0615 | (~0512036、以降無し) | | | | 4 |
| 588-1 | 受注不可 | 座金組込ナット | MSRP0408SE 588-2で交換の事 | (~0812035) | 受注不可 | | | 4 |
| 588-2 | 90780412 | 座金組込ナット | MSRPS0412SE | (0901001~) | | | | 4 |
| 589 | 80845011 | 軸用C型止メ輪 | RRO20 | | | | | 8 |
| 590 | 80821930 | タイヤストッパー | KS-1型 | | | | | 2 |
| 971 | 51325300 | 能力表示シール | | | | | | 2 |
| 972 | 51112460 | コーションシールB | | | | | | 2 |
| 973 | 52611403 | ピンモンシール | | | | | | 2 |
| 974-1 | 51309540 | 重心シールB | | | | | | 4 |
| 974-2 | 11787740 | 重心シールB | | | | | | 2 |
| 977 | 90761235 | 座金付六角穴付ボルト | HSBS1235 | UL用 | | | | 16 |
| 978-1 | 00288040 | 延長ドライブオンベア | UL用 | (~1008005) | | | | 2 |
| 978-2 | 00288041 | 延長ドライブオンベア | UL用 | (1008006~) | | | | 2 |
| 979-1 | 00288020 | 延長ドライブオンベア | UL用 | (~1008005) | | | | 2 |
| 979-2 | 00288021 | 延長ドライブオンベア | UL用 | (1008006~) | | | | 2 |
| 980 | 11031870 | 緩衝ゴム | 1X19-570 | (0704001~) | | | | 4 |
| 981 | 90930104 | 六角ナット | HN04SE | | | | | 4 |
| 982 | 00289940 | フロントフライアプレートベア | | オプション【色確認】 | | | | 2 |
| 983-1 | 11035520 | フロントフライアウト | 30X506X570 | オプション(標準ターニング用) | | | | 2 |
| 983-2 | 11020500 | フロントフライアウト | 45X506X570 | オプション(電子ターニング用) | | | | 2 |
| 984-1 | 90921030 | 六角穴付ボルト | HSB1030 | オプション(標準ターニング用) | | | | 8 |
| 984-2 | 90921045 | 六角穴付ボルト | HSB1045 | オプション(電子ターニング用) | | | | 8 |
| 985 | 90890810 | 座金付六角ボルト | HBS0810SE | オプション(~23/06) | | | | 24 |
| 986-1 | 受注不可 | 収納BOXカバーベア | オプション | (~11/07) KAU8-1で交換の事 | 受注不可 | | | 6 |
| 986-2 | 受注不可 | 収納BOXカバーベア | オプション | (11/08~23/06) KAU8-2で交換の事 | 受注不可 | | | 6 |
| 987 | 11521400 | BOXカバーゴム | | オプション(~23/06) | | | | 18 |
| 988 | 受注不可 | AT収納BOXベア | | オプション(~23/06) | 受注不可 | | | 2 |
| 182-1 | 11035300 | 銘板 | MUS30HU | 機番連絡ください | | | | 1 |
| 182-2 | 11022000 | 銘板 | MUS30HUL | 機番連絡ください | | | | 1 |
| 182-3 | 11036000 | 銘板 | MUS30GU | 機番連絡ください | | | | 1 |
| 204 | 00287850 | 収納BOXフタAS | オプション | 【色確認】(23/07~) | | | | 6 |
| 205 | 受注不可 | 収納BOXケースAS | オプション | (23/07~) M-68で交換の事 | 受注不可 | | | 2 |
| 206 | 受注不可 | 収納BOX支えAS | オプション | (23/07~) M-68で交換の事 | 受注不可 | | | 2 |
| 207 | 91011290 | オールアンカー | AAC-1290 | (23/07~) | | | | 8 |
| 703 | 90790820 | 座金付六角ボルト | HBPS0820SE +溝付 | (23/07~) | | | | 40 |
| 936 | 90930110 | 六角ナット | HN10SE | (23/07~) | | | | 16 |
| 937 | 90911030 | 六角ボルト | HB1030SE | (23/07~) | | | | 16 |
| M-92 | 75050300 | 収納BOXAS | (890~897・936・937) 【色確認】 | オプション(ZM-205) (1310001~22/04) | お問い合わせください | | | 2 |
| 890 | 受注不可 | AT収納BOXベア | オプション | (1310001~22/04) M-92で交換の事 | 受注不可 | | | 2 |
| 891 | 75050420 | 収納BOXカバーベア | ジョウバン付【色確認】 | (1310001~22/04) | お問い合わせください | | | 4 |
| 892 | 75050440 | AT収納BOXフタベア | 【色確認】 | (1310001~22/04) | お問い合わせください | | | 2 |
| 893 | 50627020 | カバー取付ネジ | 【色確認】 | (1310001~22/04) | | | | 8 |
| 894 | 90770815 | 座金付六角ボルト | HBPS0815SE +溝付 | (1310001~22/04) | | | | 16 |
| 895 | 90890812 | 座金付六角ボルト | HBS0812SE | (1310001~22/04) | | | | 16 |
| 896 | 受注不可 | AT収納BOX支えベア | オプション | (1310001~22/04) M-92で交換の事 | 受注不可 | | | 2 |
| 897 | 91010870 | オールアンカー | AAC-0870 | (1310001~22/04) | | | | 8 |
| 936 | 90930110 | 六角ナット | HN10SE | (1310001~22/04) | | | | 16 |
| 937 | 90911030 | 六角ボルト | HB1030SE | (1310001~22/04) | | | | 16 |

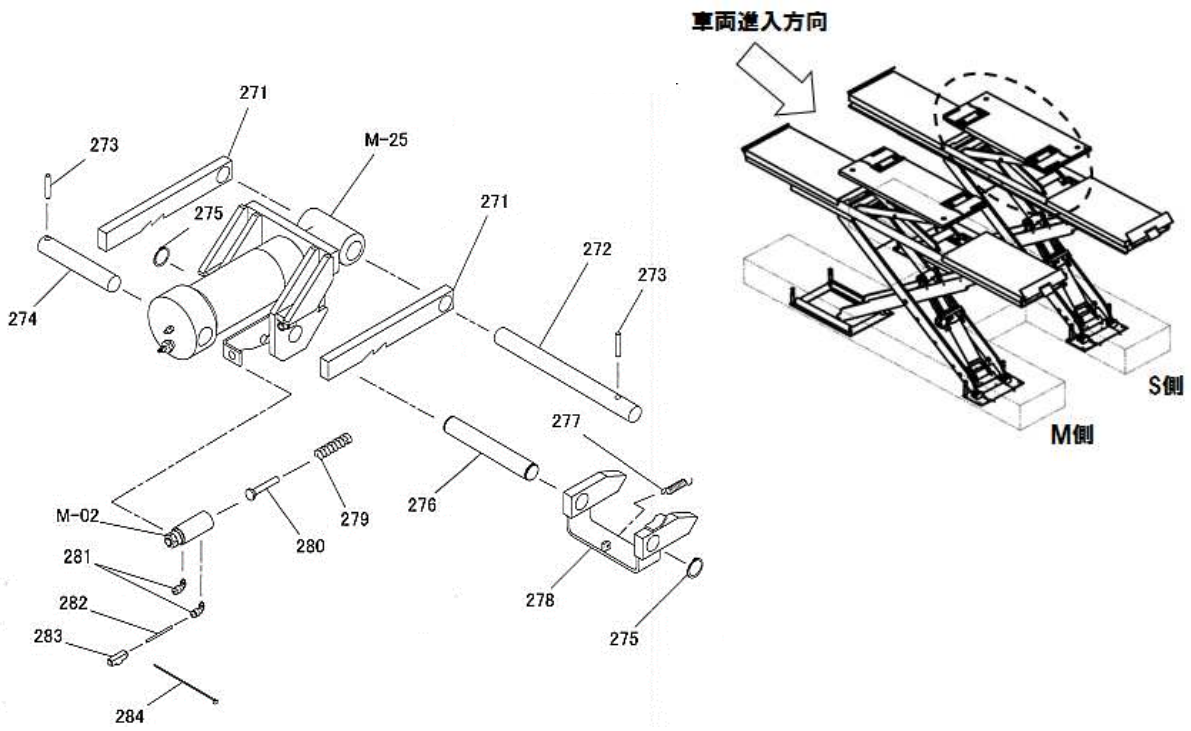
MUS40U,UL,40S,SL
MUS30HU,HUL

SMシリンダ関係
(進入方向から見て右側上段)

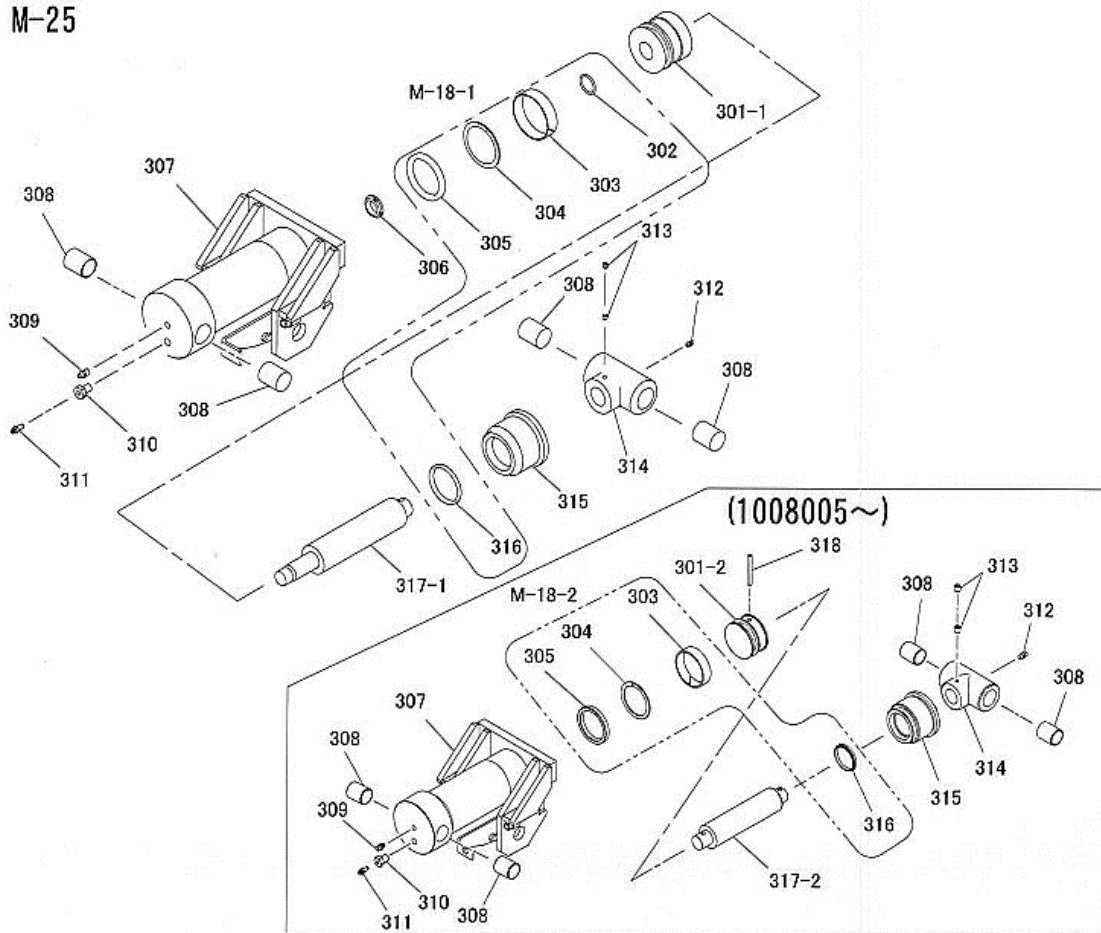


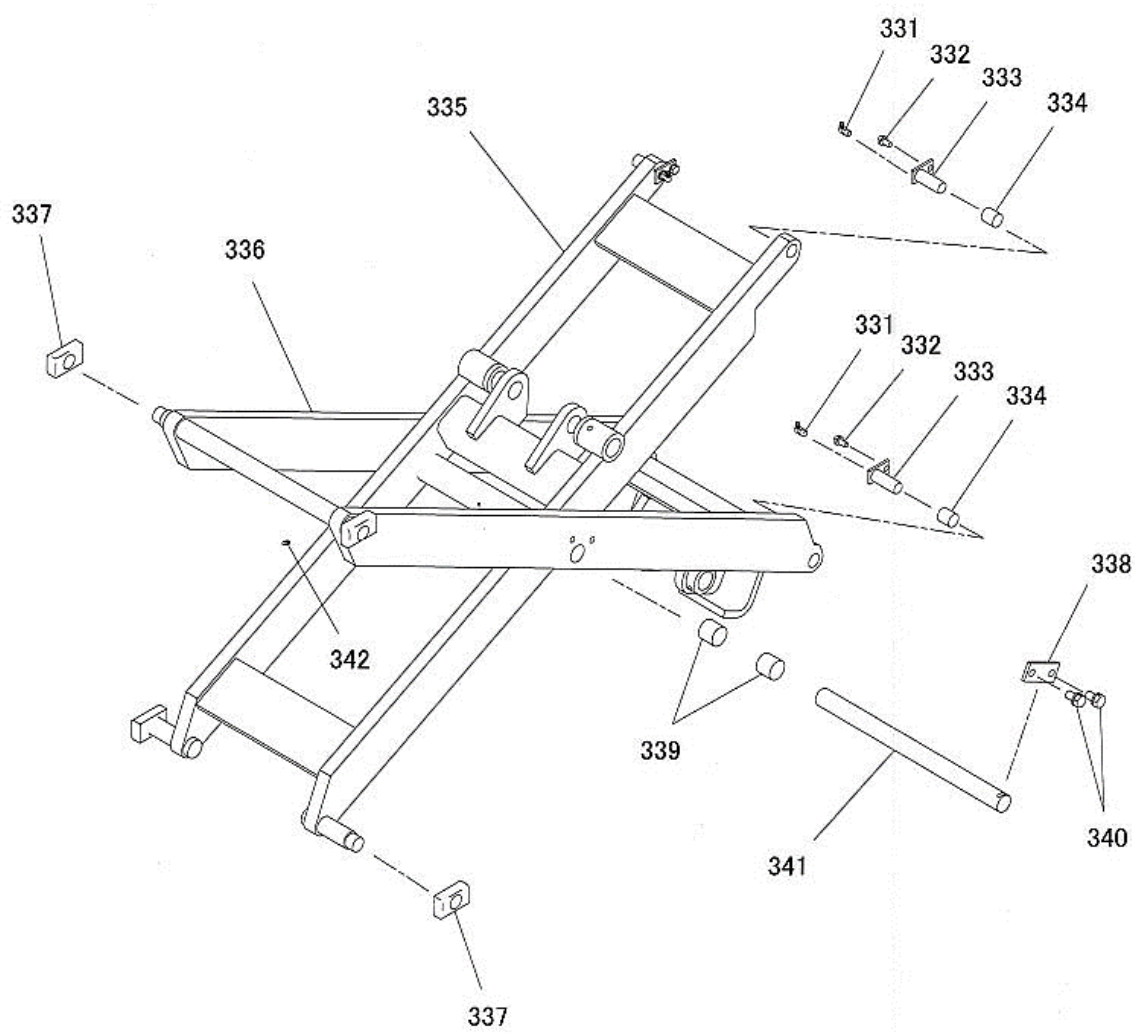
MUS40U,UL,40S,SL
MUS30HU,HUL

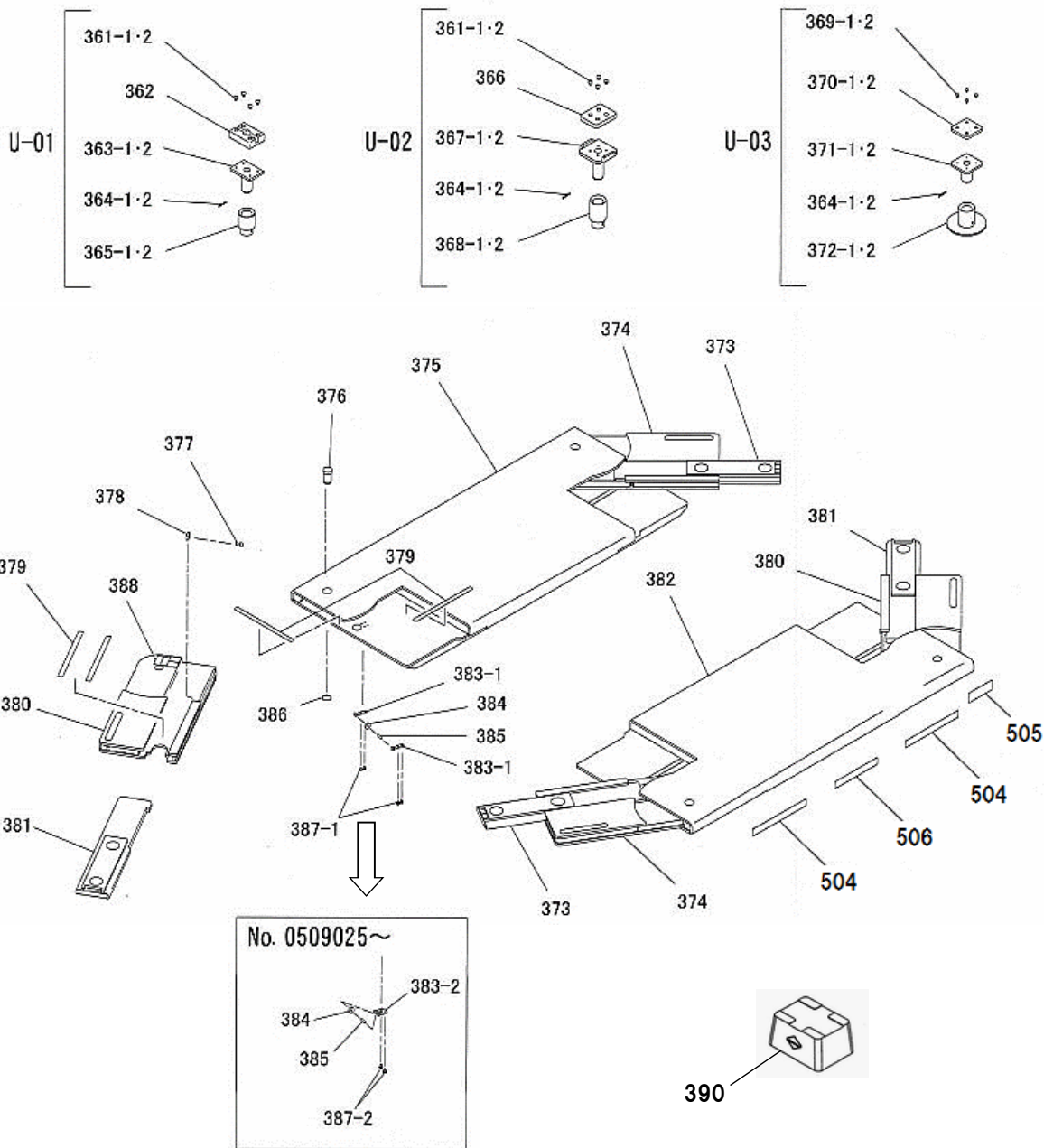
SSシリンダ関係
(進入方向から見て左側上段)



M-25

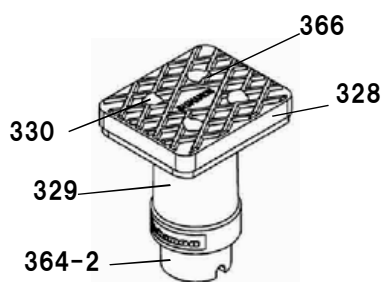
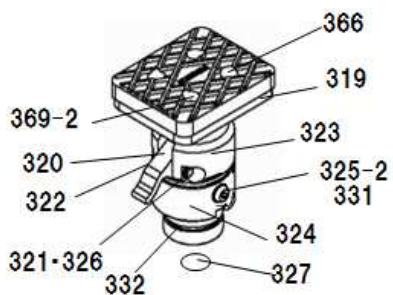






図番U-04 イージーアタッチメントLB AS (オプション)

図番U-05 ライトフレームアタッチメントLB AS (オプション)

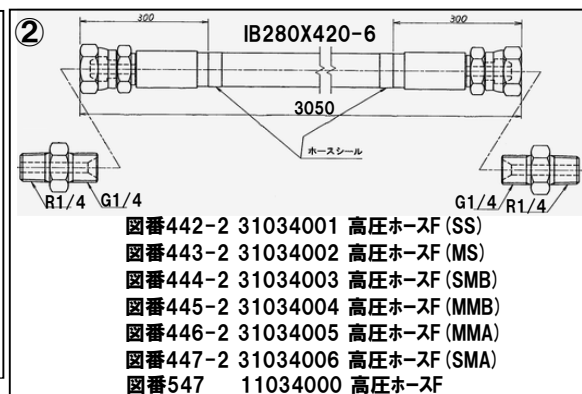
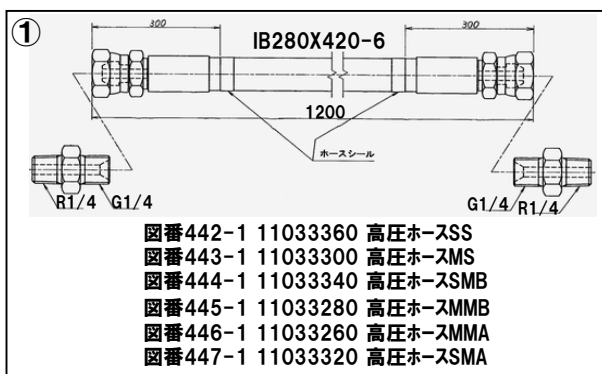
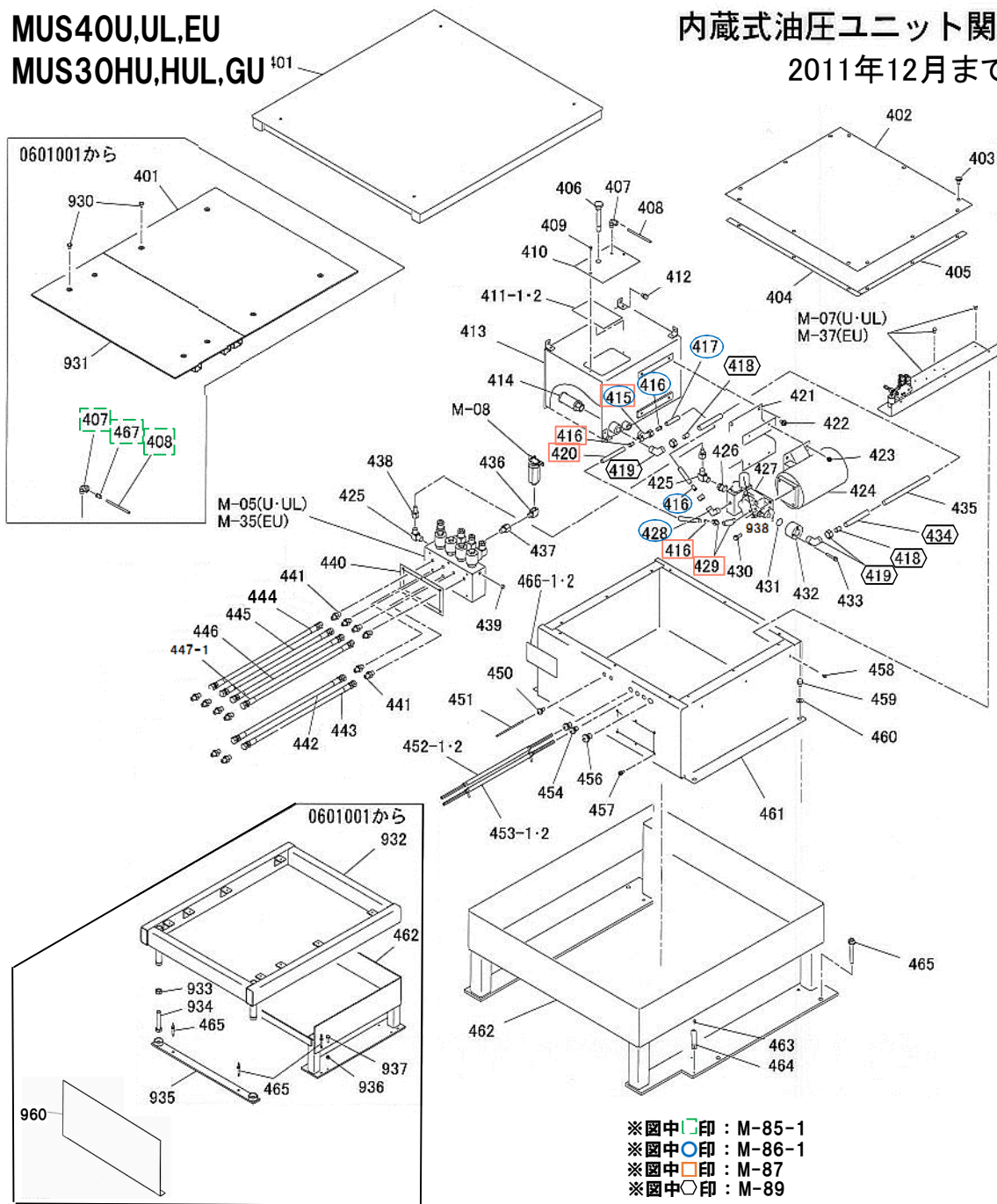


MUS40U・UL・S・SL・30HU・HUL

| 図番 | 部品コード | 品名 | 規格 | 変更時期・備考 | 単価(税別) | | | 製品使用数 (参考) |
|-------|----------|--------------------|-------------------|-----------------------------------|--------|--|------|---------------|
| | | | | | | | | |
| U-01 | 00289260 | 調整受台DAS | (361-365) | 乗用車用 | | | | 4 |
| U-02 | 04541420 | フレームアタッチメントLBAS | (361・364・366-368) | (0509025～)トラック用 新旧互換性有 | | | | 4 |
| U-03 | 00289300 | 調整アタッチメントAS | (364・369-372) | プレートオンタイプ | | | | 4 |
| 361-1 | 90940812 | ナベ小ネジ | MSR0812SE | (～0509024) | | | | 32 |
| 361-2 | 90940810 | ナベ小ネジ | MSR0810SE | (0509025～) | | | | 32 |
| 362 | 51300501 | 当ゴム | | | | | | 4 |
| 363-1 | 受注不可 | 調整受台ヘア | U-01で交換の事 | (～0509024) | | | 受注不可 | 4 |
| 363-2 | 04540980 | 調整受台ヘア | | (0509025～) | | | | 4 |
| 364-1 | 90980440 | ロールピン | SRP0440 | (～0509024) | | | | 16 |
| 364-2 | 90980430 | ロールピン | SRP0430 | (0509025～) | | | | 16 |
| 365-1 | 受注不可 | 調整ナット | U-01で交換の事 | (～0509024) | | | 受注不可 | 4 |
| 365-2 | 11034081 | 調整ナットD | | (0509025～) | | | | 4 |
| 366 | 50564212 | 当ゴム(40X45) | | (0509025～) | | | | 4 |
| 367-1 | 受注不可 | 調整受台LBヘア | U-02で交換の事 | (～0509024) | | | 受注不可 | 4 |
| 367-2 | 04541440 | 調整受台LBヘア | | (0509025～) | | | | 4 |
| 368-1 | 受注不可 | 調整ナットL | U-02で交換の事 | (～0509024) | | | 受注不可 | 4 |
| 368-2 | 11251160 | 調整ナットC | | (0509025～) | | | | 4 |
| 369-1 | 90940612 | ナベ小ネジ | MSR0612SE | (～0509024) | | | | 16 |
| 369-2 | 90940810 | ナベ小ネジ | MSR0810SE | (0509025～) | | | | 16 |
| 370-1 | 50606151 | 当ゴムヘア | | | | | | 4 |
| 370-2 | 50564212 | 当ゴム(40X45) | | (0509025～) | | | | 4 |
| 371-1 | 受注不可 | 調整受台ヘア | U-03で交換の事 | (～0509024) | | | 受注不可 | 4 |
| 371-2 | 00289341 | 調整受台ヘア | | (0509025～) | | | | 4 |
| 372-1 | 受注不可 | 受金パイプヘア | U-03で交換の事 | (～0509024) | | | 受注不可 | 4 |
| 372-2 | 00289361 | 受金パイプヘア | | (0509025～) | | | | 4 |
| 373 | 00288940 | アームヘア | 【色確認】 | | | | | 2 |
| 374-1 | 00288900 | スイングホートRヘア | | (～0604004) | | | | 2 |
| 374-2 | 00288901 | スイングホートRヘア | | (0604005～) | | | | 2 |
| 375 | 受注不可 | ホートLヘア | | (0509025～) | | | 受注不可 | 1 |
| 376 | 11032800 | アームピン | | | | | | 4 |
| 377 | 90760820 | 座金付六角穴付ボルト | HSBS0820 | | | | | 4 |
| 378 | 10257331 | 軸押座 | 【色確認】 | | | | | 4 |
| 379-1 | 受注不可 | 滑りプレート | 帯鉄 | (～12/08) 379-2で互換性有 | | | 受注不可 | 16 |
| 379-2 | 11032821 | 滑りプレート | 樹脂 | (1209001～) | | | | 16 |
| 380-1 | 00288920 | スイングホートLヘア | | (～0604004) | | | | 2 |
| 380-2 | 00288921 | スイングホートLヘア | | (0604005～) | | | | 2 |
| 381 | 00288960 | アームLヘア | 【色確認】 | | | | | 2 |
| 382 | 受注不可 | ホートRヘア | | (0509025～) | | | 受注不可 | 1 |
| 383-1 | 受注不可 | スライドローラーハネ | 383-2で交換の事 | (～0509024) | | | 受注不可 | 8 |
| 383-2 | 11317681 | スライドローラーハネ | | (0509025～) | | | | 4 |
| 384 | 11034180 | ローラー | | | | | | 4 |
| 385 | 11317640 | ハネ軸 | | | | | | 4 |
| 386 | 80845019 | 軸用C型止メ輪 | RRO30 | | | | | 4 |
| 387-1 | 90800610 | 座金組込ナベ小ネジ | MSRS0610SE | (～0509024) | | | | 16 |
| 387-2 | 90800610 | 座金組込ナベ小ネジ | MSRS0610SE | (0509025～) | | | | 8 |
| 388 | 11521420 | 滑りシート | | (0702003～) | | | | 16 |
| 504 | 51309540 | 重心シールB | | | | | | 4 |
| 505 | 51325300 | 能力表示シール | | | | | | 2 |
| 506 | 11787740 | 重心シールB | | | | | | 2 |
| U-04 | 04541560 | イージーアタッチメントLBAS | オプション | | | | | 4 |
| 366 | 50564212 | 当ゴム(40X45) | | | | | | 4 |
| 369-2 | 90940810 | ナベ小ネジ | MSR0810SE | | | | | 16 |
| 319 | 受注不可 | 調整ラックNLBヘア | | U-04で交換の事 | | | 受注不可 | 4 |
| 320 | 10176320 | 調整爪 | | | | | | 4 |
| 321 | 10176340 | 調整爪軸 | | | | | | 4 |
| 322 | 10176360 | 調整爪ハネ | | | | | | 4 |
| 323 | 受注不可 | 調整ナットNA | | U-04で交換の事 | | | 受注不可 | 4 |
| 324 | 受注不可 | 調整ナットNLB | | U-04で交換の事 | | | 受注不可 | 4 |
| 325-1 | 受注不可 | 座金付六角ボルト | HBS0815SE | (～22/01) 325-2と331を 併せて交換の事 | | | 受注不可 | 8 |
| 325-2 | 91040816 | 六角穴付丸ボルト | HSR0815SE7口 | (22/02～) | | | | 8 |
| 326 | 80847506 | E型止メ輪 | E5SE | | | | | 8 |
| 327 | 80845230 | 丸S型止メ輪 | ISTW-30 | | | | | 4 |
| 331 | 91100508 | 皿ハネ座金 | GDW2H08 | (22/02～) | | | | 8 |
| 332 | 80800125 | リング | G45 | | | | | 4 |
| U-05 | 受注不可 | ライトフレームアタッチメントLBAS | オプション | | | | 受注不可 | 4 |
| 364-2 | 90980430 | ロールピン | SRP0430 | | | | | 4 |
| 366 | 50564212 | 当ゴム(40X45) | | | | | | 4 |
| 328 | 受注不可 | ライト調整受台LBヘア | | U-05で交換の事 | | | 受注不可 | 4 |
| 329 | 受注不可 | ライト調整ナットAS | | U-05で交換の事 | | | 受注不可 | 4 |
| 330 | 90940808 | ナベ小ネジ | MSR0808SE | | | | | 16 |
| 390 | 11524960 | サイドシールブロック | 100x140x70 | | | | | 4 |

MUS40U,UL,EU
MUS30HU,HUL,GU¹⁰¹

内蔵式油圧ユニット関係
2011年12月まで



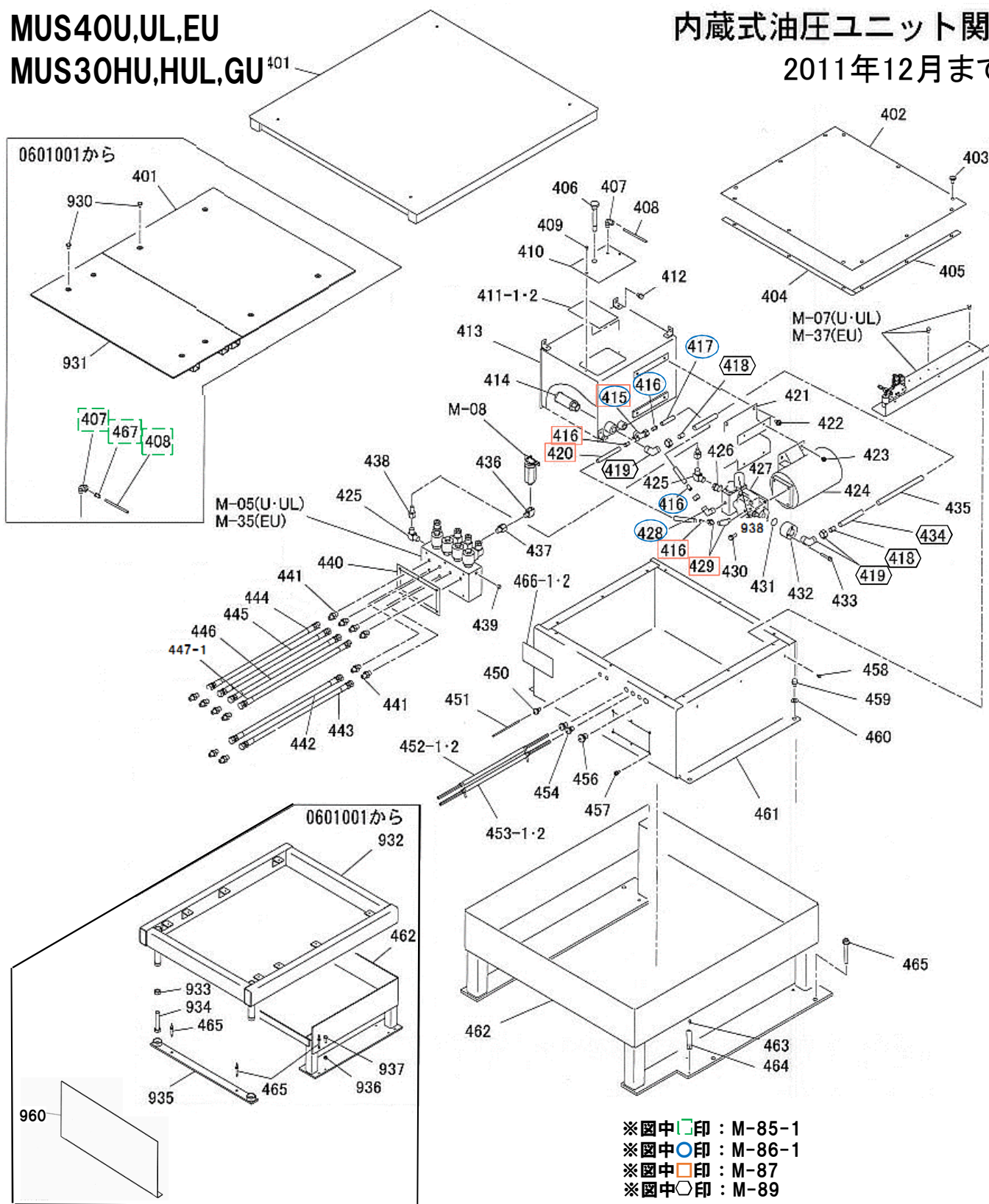
内蔵式油圧ユニット関係【2011年12月まで】

MUS40U・UL・EU・MUS30HU・HUL・GU

| 図番 | 部品コード | 品名 | 規格 | 変更時期・備考 | 単価(税別) | | | | 製品使用数 (参考) | |
|---------|----------|-----------------|---|---------------------------|--------|--|--|------|-----------------|-----------|
| | | | | | | | | | U・UL・ HU・HUL | EU・ GU |
| M-05-1 | 70289020 | マニホールドAS | (471・472・473-1) | (P46・47参照) | | | | | 1 | |
| M-35-1 | 70289640 | マニホールドAS | (471・472・473-2) | (P46・47参照) | | | | | | 1 |
| M-07-1 | 70015540 | エアパツAS | 【色確認】 | リットスイッチ・端子台付 | | | | | 1 | |
| M-37-1 | 70015530 | エアパツAS | 【色確認】 | リットスイッチ・端子台付 | | | | | | 1 |
| M-08 | 00289380 | 圧カスイッチAS | (511-527) | | | | | | 1 | |
| M-85-1 | 75023541 | オーバーフローチューブL・AS | (407-3・408-3・467) | | | | | | | 1 |
| M-86-1 | 75023521 | 戻り油チューブA・AS | (415・416×2・417・428) | | | | | | | 1 |
| M-87 | 75023551 | 戻り油チューブB・AS | (415・416×2・420・429) | | | | | | | 1 |
| M-89 | 31125181 | 給油管BAS | (418×2・419×2・434) | (スパイラルチューブは付属していません) | | | | | | 1 |
| 401-1 | 00289060 | ピットカバーヘア | 【色確認】 | (~0512036) | | | | | | 1 |
| 401-2 | 00287900 | 天板ヘア | 【色確認】 | (0601001~) | | | | | | 1 |
| 402 | 11033180 | ユニット蓋 | 【色確認】 | | | | | | | 1 |
| 403 | 50627020 | カバー取付ネジ | | (0601001~) | | | | | | 12 |
| 404 | 11125060 | パッキンA | | | | | | | | 2 |
| 405 | 11033200 | パッキンB | | | | | | | | 2 |
| 406 | 00289100 | レベルバーAS | | | | | | | | 1 |
| 407-1 | 80817225 | エルボユニオン | ZL-061 | (~0512036) | | | | | | 1 |
| 407-2 | 80817228 | エルボユニオン | ZL-081 | (0601001 ~0601015) | | | | | | 1 |
| 407-3 | 80817331 | エルボユニオン | ML-2081S | 0601016~ | | | | | | 1 |
| 408-1 | 11033380 | オーバーフローチューブL | F1506-1800mm(黒) | (~0512036) | | | | | | 1 |
| 408-2 | 受注不可 | オーバーフローチューブL | F1508-3800mm(黒) | (0601001~) M-85-1で交換の事 | | | | 受注不可 | | 1 |
| 409-1 | 90780508 | 座金組込ナベ小ネジ | MSRPS0508SE | | | | | | | 2 |
| 409-2 | 90740508 | 座金付六角ボルト | HBPO508SE | (0601001~) | | | | | | 2 |
| 410 | 11363160 | タンク蓋 | 【色確認】 | | | | | | | 1 |
| 411-1-1 | 11033510 | エア配管シール | | | | | | | 1 | |
| 411-2 | 11035180 | エア配管シール | | | | | | | | 1 |
| 412 | 90760812 | 座金付六角穴付ボルト | HSBS0812 | | | | | | | 4 |
| 413 | 01522060 | オイルタンクヘア | 【色確認】 | | | | | | | 1 |
| 414 | 80818951 | ストレナー | SS-40610-10 | | | | | | | 1 |
| 415 | 80814974 | C型チーズユニオン | MC-3123 | | | | | | | 1 |
| 416 | 80817669 | インサートリング | INS-A12-9 | | | | | | | 4 |
| 417 | 受注不可 | 戻り油チューブA | F1512-750mm(黒) | M-86-1で交換の事 | | | | 受注不可 | | 1 |
| 418 | 80817615 | インサートリング | INS-F15 | | | | | | | 2 |
| 419 | 80817335 | エルボユニオン | ML-2154S | | | | | | | 2 |
| 420 | 受注不可 | 戻り油チューブB | F1512-195mm(黒) | M-87で交換の事 | | | | 受注不可 | | 1 |
| 421 | 11125980 | モーター取付板A | | | | | | | | 2 |
| 422 | 90790815 | 座金付六角ボルト | HBPS0815SE | | | | | | | 4 |
| 423 | 90790610 | 座金付六角ボルト | HBPS0610SE | | | | | | | 4 |
| 424 | 80820140 | モーター2.2KW小型 | TO-K5 | | | | | | | 1 |
| 425 | 80813910 | 90°エルボ | HS-E1-10X1/4 | | | | | | | 2 |
| 426 | 80814423 | ブッシュ | HS-M-3/8X1/4 | | | | | | | 1 |
| 427 | 受注不可 | コンビネーションポンプ | シマツ製ポンプ受注不可, 対策品セットでの交換となります ※ P.70参照 | | | | | 受注不可 | | 1 |
| 428 | 80817334 | エルボユニオン | ML-2123 | | | | | | | 1 |
| 429 | 80817336 | エルボユニオン | ML-2122 | | | | | | | 1 |
| 430 | 90890820 | 座金付六角ボルト | HBS0820SE | | | | | | | 4 |
| 431 | 80800018 | リング | P20 | | | | | | | 1 |
| 432 | 10611121 | ポンプ継手A | | | | | | | | 1 |
| 433-1 | 90760640 | 座金付六角穴付ボルト | HSBS0640 | (~0611003) | | | | | | 3 |
| 433-2 | 90760645 | 座金付六角穴付ボルト | HSBS0645 | (0611004~) | | | | | | 3 |
| 434 | 受注不可 | 給油管B | F1515-540mm(黒) | M-89で交換の事 | | | | 受注不可 | | 1 |
| 435 | 51112340 | スパイラルチューブ | NS-12-200 | | | | | | | 1 |
| 436 | 80813102 | オススエルボ | HS-BC-1/4 | | | | | | | 1 |
| 437 | 80820465 | メススソケットA型 | SSS02-020J | | | | | | | 1 |
| 438 | 75023070 | 配管AAS | | | | | | | | 1 |
| 439 | 80850002 | 六角穴付プラグ | HSP1/4 | | | | | | | 1 |
| 440 | 11033240 | カスケツ | | | | | | | | 1 |
| 441 | 80812950 | アダプター | NO10(G1/4XR1/4) | 0601001~数変更 | | | | | | 12 |
| 442-1 | 11033360 | 高圧ホースSS | IB280X420-6 1200mmシール付 | (~0512036)P.30① | | | | | | 1 |
| 442-2 | 31034001 | 高圧ホースF(SS) | IB280X420-6 3050mmシール付 | (0601001~)P.30② | | | | | | 1 |
| 443-1 | 11033300 | 高圧ホースMS | IB280X420-6 1200mmシール付 | (~0512036)P.30① | | | | | | 1 |
| 443-2 | 31034002 | 高圧ホースF(MS) | IB280X420-6 3050mmシール付 | (0601001~)P.30② | | | | | | 1 |
| 444-1 | 11033340 | 高圧ホースSMB | IB280X420-6 1200mmシール付 | (~0512036)P.30① | | | | | | 1 |
| 444-2 | 31034003 | 高圧ホースF(SMB) | IB280X420-6 3050mmシール付 | (0601001~)P.30② | | | | | | 1 |
| 445-1 | 11033280 | 高圧ホースMMB | IB280X420-6 1200mmシール付 | (~0512036)P.30① | | | | | | 1 |
| 445-2 | 31034004 | 高圧ホースF(MMB) | IB280X420-6 3050mmシール付 | (0601001~)P.30② | | | | | | 1 |
| 446-1 | 11033260 | 高圧ホースMMA | IB280X420-6 1200mmシール付 | (~0512036)P.30① | | | | | | 1 |
| 446-2 | 31034005 | 高圧ホースF(MMA) | IB280X420-6 3050mmシール付 | (0601001~)P.30② | | | | | | 1 |
| 447-1 | 11033320 | 高圧ホースSMA | IB280X420-6 1200mmシール付 | (~0512036)P.30① | | | | | | 1 |
| 447-2 | 31034006 | 高圧ホースF(SMA) | IB280X420-6 3050mmシール付 | (0601001~)P.30② | | | | | | 1 |

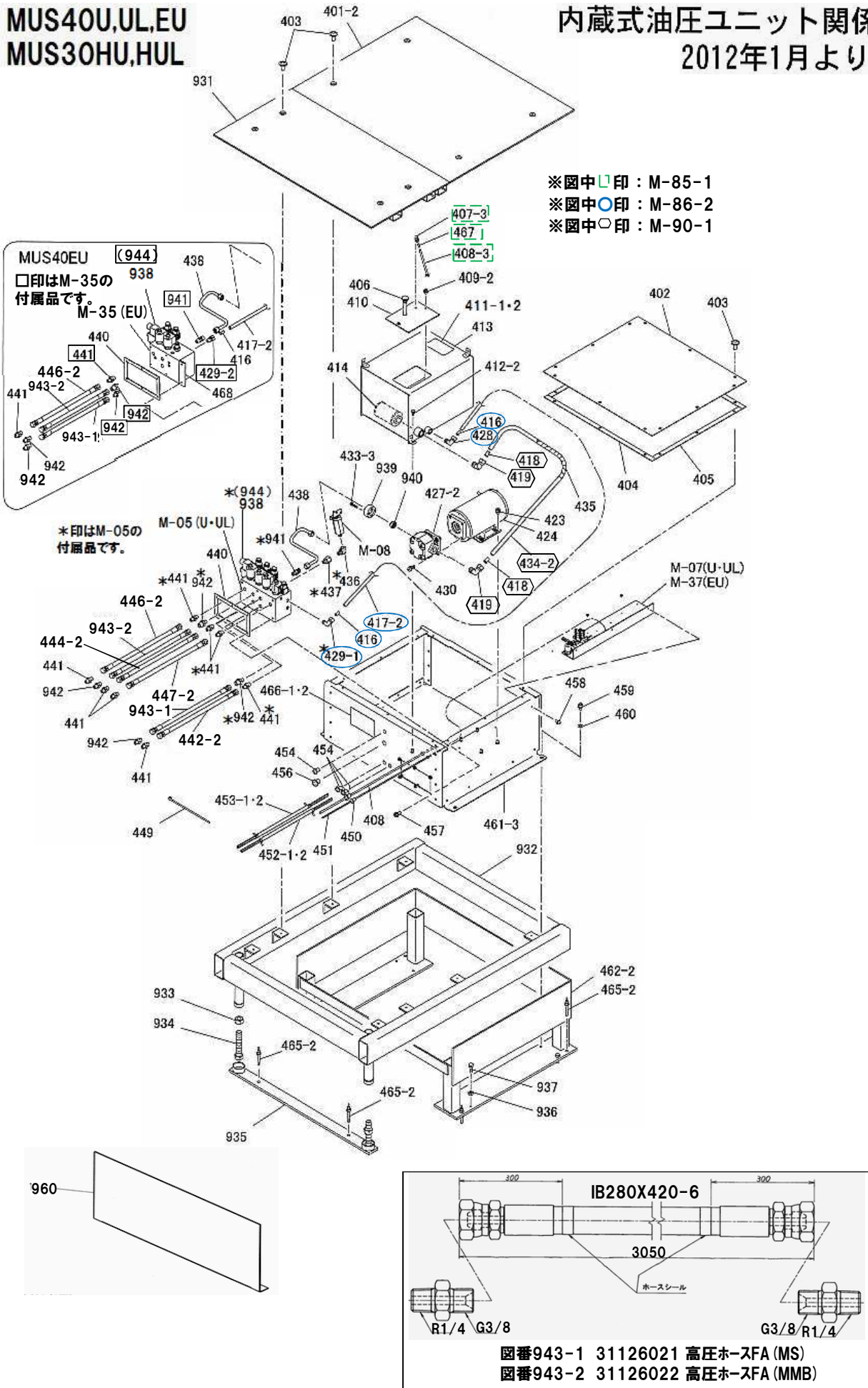
MUS40U,UL,EU
MUS30HU,HUL,GU

内蔵式油圧ユニット関係
2011年12月まで



MUS40U,UL,EU
MUS30HU,HUL

内蔵式油圧ユニット関係
2012年1月より



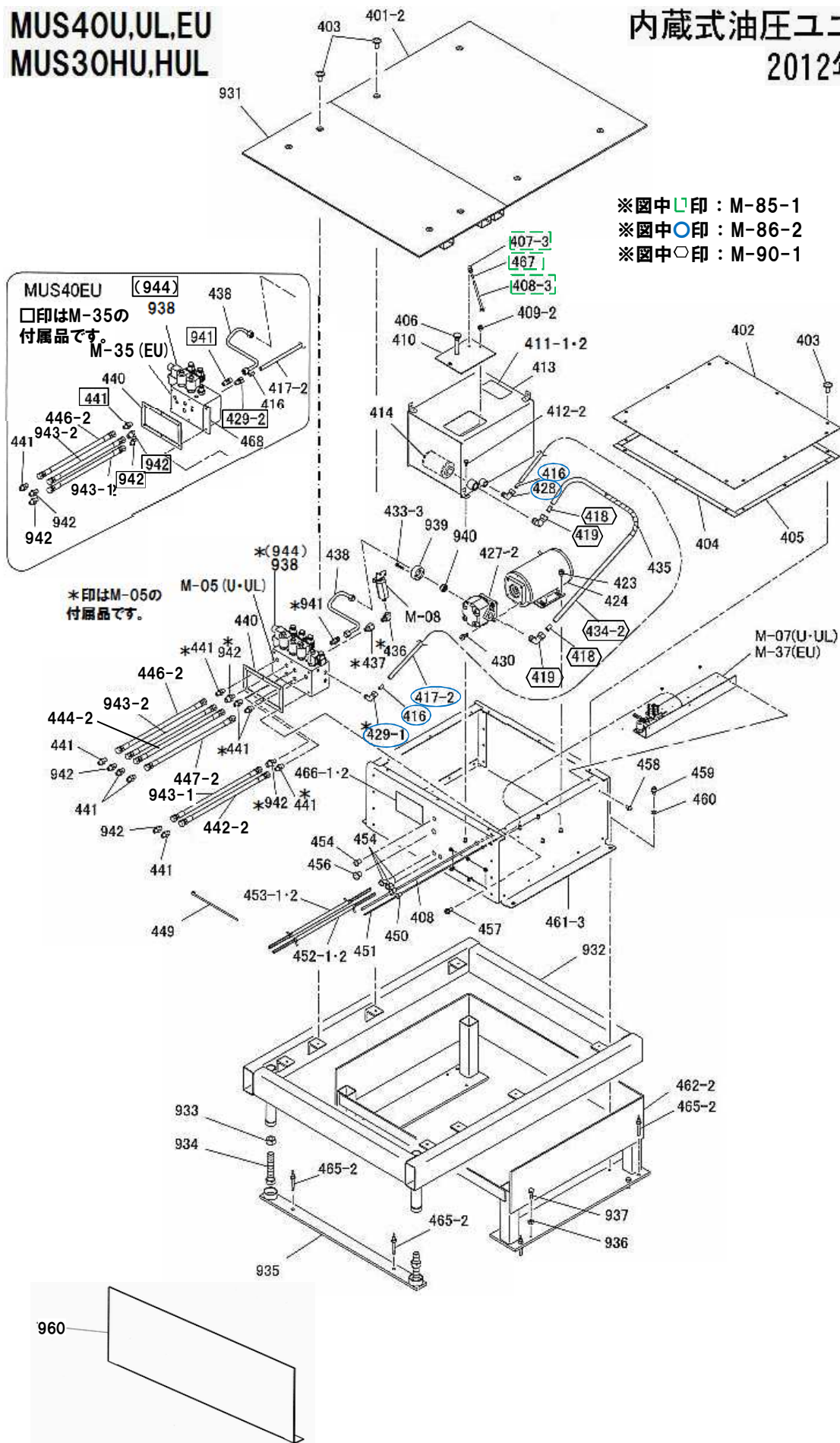
内蔵式油圧ユニット関係【2012年1月より】

MUS40U・UL・EU・MUS30HU・HUL

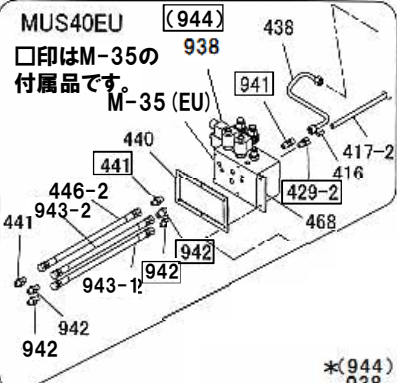
| 図番 | 部品コード | 品名 | 規格 | 変更時期・備考 | 単価(税別) | | | | 製品使用数(参考) | |
|----------|----------|-------------|--|--|--------|--|------|---|-----------|----|
| | | | | | | | | | U・UL・HU | EU |
| M-05-2-2 | 70289021 | マニホールドAS | (429-1・436・437・441・471-473・941・942・944-948・M-74・ESC75) | (P48・49参照) | | | | | 1 | |
| M-35-2 | 70289642 | マニホールドAS | (429-2・441・471-473・941・942・944-948・M-74・ESC75) | (P48・49参照) | | | | | | 1 |
| M-07-2 | 70015541 | エアパーツAS | リットスイッチ・端子台付 | | | | | | 1 | |
| M-37-2 | 70015531 | エアパーツAS | リットスイッチ・端子台付 | | | | | | | 1 |
| M-08 | 00289380 | 圧力スイッチAS | (511-527) | | | | | | 1 | |
| M-85-1 | 75023541 | オーバーフローバルブ | (407-3・408-3・467) | | | | | | 1 | |
| M-86-2 | 75023522 | 戻り油チューブA・AS | (416×2・417-2・428・429-1) | | | | | | 1 | |
| M-90-1 | 75023580 | 給油管AS | (418×2・419×2・434-2) | | | | | | 1 | |
| 401-2 | 00287900 | 天板Aヘア | | | | | | | 1 | |
| 402 | 11033180 | ユニット蓋 | | | | | | | 1 | |
| 403 | 50627020 | カバー取付ネジ | | | | | | | 20 | |
| 404 | 11125060 | ハッキンA | | (~1407058、以降無し) | | | | | 2 | |
| 405 | 11033200 | ハッキンB | | (~1407058、以降無し) | | | | | 2 | |
| 406 | 00289100 | レベルバーAS | | | | | | | 1 | |
| 407-3 | 80817331 | エルボユニオン | ML-2081S | | | | | | 1 | |
| 408-3 | 受注不可 | オーバーフローバルブ | F1508-380mm(黒) | M-85-1で交換の事 | | | 受注不可 | | 1 | |
| 409-2 | 90740508 | 座金付6角ホルト | HBPO508SE | | | | | | 2 | |
| 410 | 11363160 | タンク蓋 | | | | | | | 1 | |
| 411-1-2 | 11033511 | エア配管シール | | | | | | | 1 | |
| 411-2 | 11035180 | エア配管シール | | | | | | | | 1 |
| 412-2 | 90700620 | 座金付6角穴付ホルト | HSBPS0620 | | | | | | 4 | |
| 413 | 00289470 | オイルタンクヘア | | | | | | | 1 | |
| 414 | 80818951 | ストレーナー | SS-40610-10 | | | | | | 1 | |
| 416 | 80817669 | インサートリング | INS-A12-9 | | | | | | 2 | |
| 417-2 | 受注不可 | 戻り油チューブA | F1512-750mm(黒) | M-86-2で交換の事 | | | 受注不可 | | 1 | |
| 418 | 80817615 | インサートリング | INS-F15 | | | | | | 2 | |
| 419 | 80817335 | エルボユニオン | ML-2154S | | | | | | 2 | |
| 423 | 90790610 | 座金付6角ホルト | HBPS0610SE | | | | | | 4 | |
| 424 | 80820140 | モーター2.2KW小型 | TO-K5 | | | | | | 1 | |
| 427-2 | 80818021 | キャホンブ | GPEON2-L1-A40L | | | | | | 1 | |
| 428 | 80817334 | エルボユニオン | ML-2123 | | | | | | 1 | |
| 429-1 | 80817336 | エルボユニオン | ML-2122 | | | | | 1 | | |
| 429-2 | 80817310 | ハーフユニオン | MH-1122 | | | | | | | 1 |
| 430 | 90770820 | 座金付6角ホルト | HBS0820SE+溝付 | | | | | | 4 | |
| 433-3 | 90760630 | 座金付6角穴付ホルト | HSBS0630 | | | | | | 4 | |
| 434-2 | 受注不可 | 給油管 | F1515-580mm(黒) | M-90で交換の事 | | | 受注不可 | | 1 | |
| 435 | 51112340 | スワイトルチューブ | | (~2011023、以降無し) | | | | | 1 | |
| 436 | 80813102 | オスメスエルボ | HS-BC-1/4 | | | | | | 1 | |
| 437 | 80820465 | メスオスソケットA型 | SSS02-020J | | | | | | 1 | |
| 438 | 00289480 | 配管AAS | (ナット・スリーブ付) | | | | | | 1 | |
| 440 | 11033240 | カスケート | | (~1407058、以降無し) | | | | | 1 | |
| 441 | 80812950 | アダプター | NO10(G1/4XR1/4) | | | | | | 8 | 4 |
| 442-2 | 31034001 | 高圧ホースF(SS) | IB280X420-6 3050mmシール付 | (441×2個付)P.30② | | | | | 1 | |
| 444-2 | 31034003 | 高圧ホースF(SMB) | IB280X420-6 3050mmシール付 | (441×2個付)P.30② | | | | | 1 | |
| 446-2 | 31034005 | 高圧ホースF(MMA) | IB280X420-6 3050mmシール付 | (441×2個付)P.30② | | | | | 1 | |
| 447-2 | 31034006 | 高圧ホースF(SMA) | IB280X420-6 3050mmシール付 | (441×2個付)P.30② | | | | | 1 | |
| 449 | 80825291 | ハンタイ | CV-150 | | | | | | 6 | 6 |
| 450-1 | 受注不可 | Qブッシュ | B-1 | (~1308044) 450-2で互換性有、 但しユニットケースに追加加工必要 (φ12→φ13) | | | 受注不可 | | | 1 |
| 450-2 | 80821650 | ワンタッチブッシュ | GB-0813 | (1308045~) | | | | | 1 | |
| 451 | 11033480 | エアチューブA | F1504-14m(黒) | | | | | | 1 | |
| 452-1 | 11033420 | コントロールチューブB | P0404-3800mm | | | | | | 1 | |
| 452-2 | 11035100 | コントロールチューブB | P0402-3800mm | | | | | | | 1 |
| 453-1 | 11033400 | コントロールチューブA | P0404-3800mm | | | | | | 1 | |
| 453-2 | 11035080 | コントロールチューブA | P0402-3800mm | | | | | | | 1 |
| 454-1 | 受注不可 | Qブッシュ | B-2 | (~1308044) 454-2で互換性有、 但しユニットケースに追加加工必要 (φ15→φ16) | | | 受注不可 | | | 4 |
| 454-2 | 80821670 | ワンタッチブッシュ | GB-1116 | (1308045~) | | | | | 4 | |
| 456-2 | 受注不可 | Qブッシュ | B-3 | (~1308044) 456-2で互換性有、 但しユニットケースに追加加工必要 (φ19→φ20) | | | 受注不可 | | | 1 |
| 456-3 | 80821680 | ワンタッチブッシュ | GB-1520 | (1308045~) | | | | | 1 | |
| 457 | 90790615 | 座金付6角ホルト | HBPS0615SE | | | | | | 6 | |
| 458 | 90780512 | 座金組込ナハ小ネジ | MSRPS0512SE | | | | | | 3 | |
| 459 | 90761015 | 座金付6角穴付ホルト | HSBS1015 | | | | | | 4 | |
| 460 | 90930710 | 平座金 | PW10SE | | | | | | 4 | |
| 461-3 | 受注不可 | ユニットケースAS | 461-4で互換性有、 450-2,454-2,456-2も 併せて交換の事 | (~1308044) | | | 受注不可 | | | 1 |
| 461-4 | 00289003 | ユニットケースAS | | (1308045~) | | | | | 1 | |
| 462-2 | 00287960 | ヒットケースヘア | | | | | | | 1 | |

MUS40U,UL,EU
MUS30HU,HUL

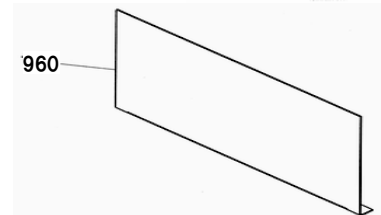
内蔵式油圧ユニット関係
2012年1月より



※図中□印: M-85-1
 ※図中○印: M-86-2
 ※図中○印: M-90-1



*印はM-05の
 付属品です。

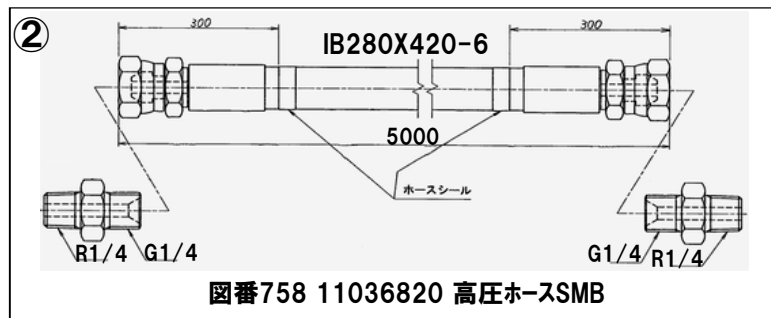
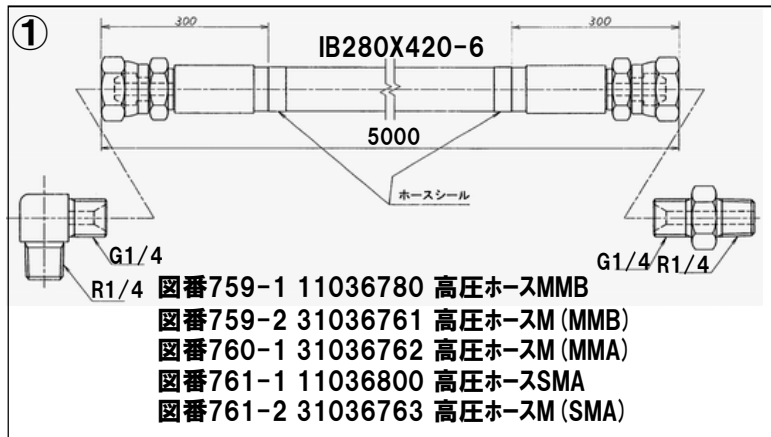
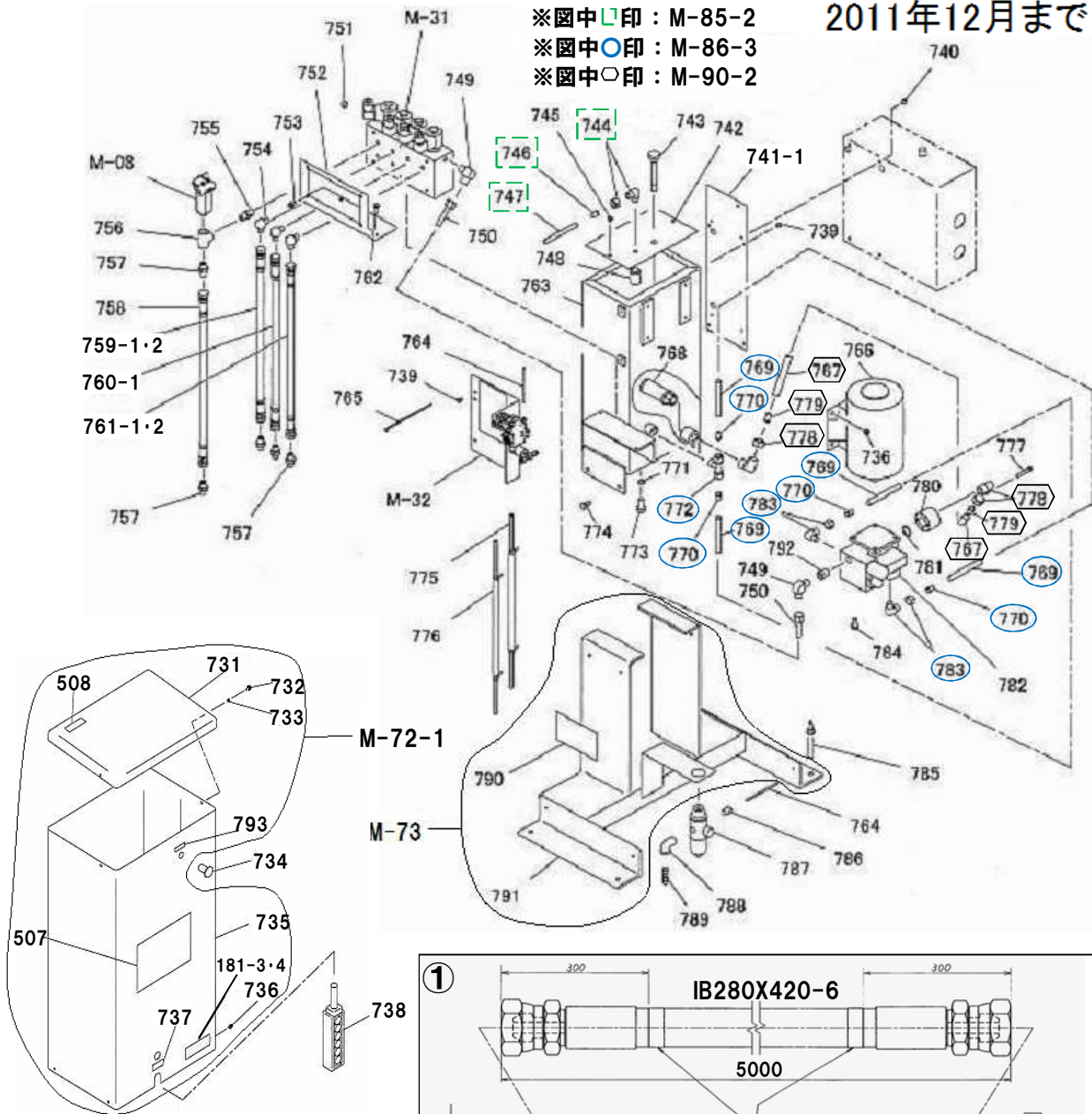


2011年12月まで

※図中□印：M-85-2

※図中○印：M-86-3

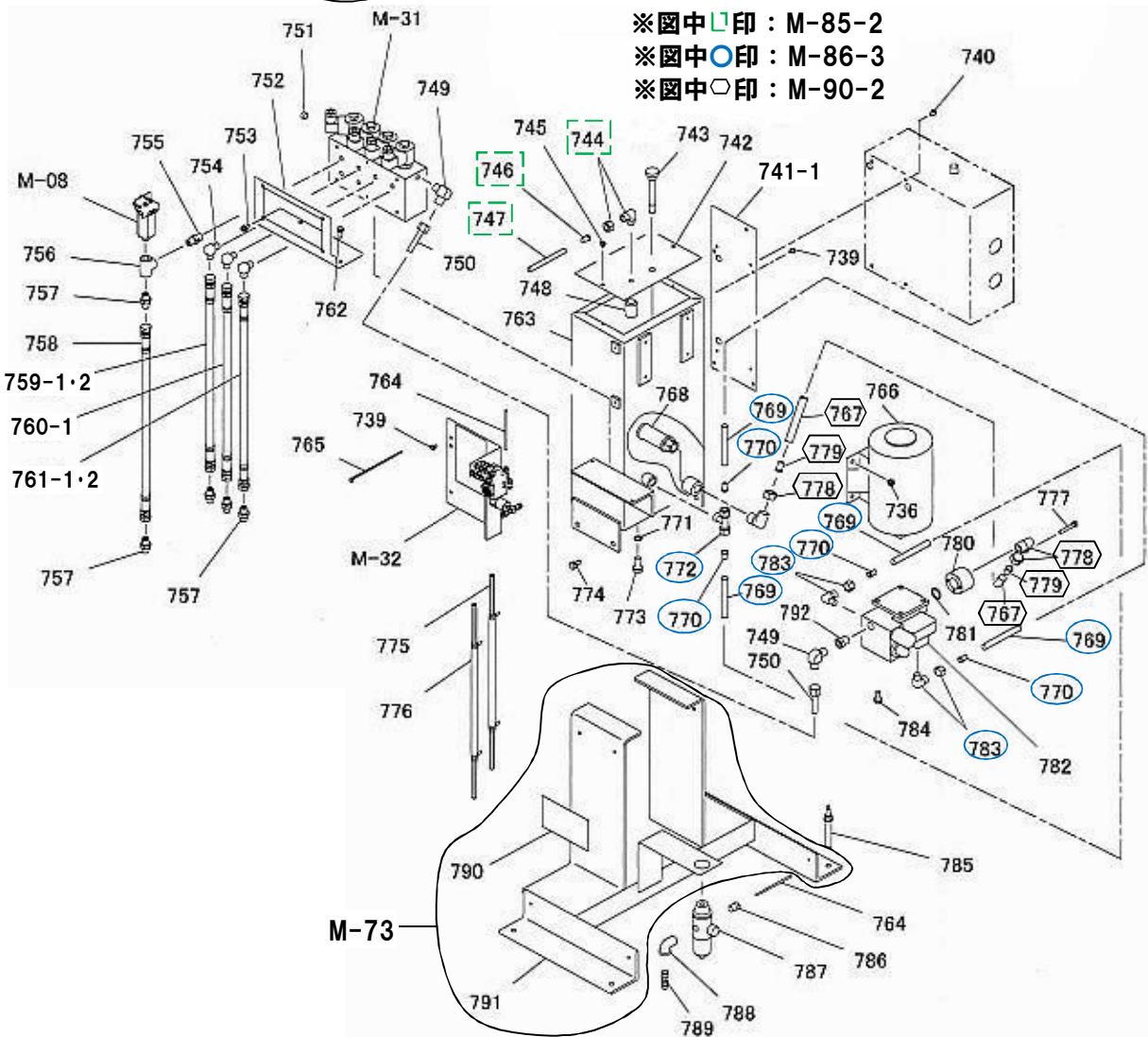
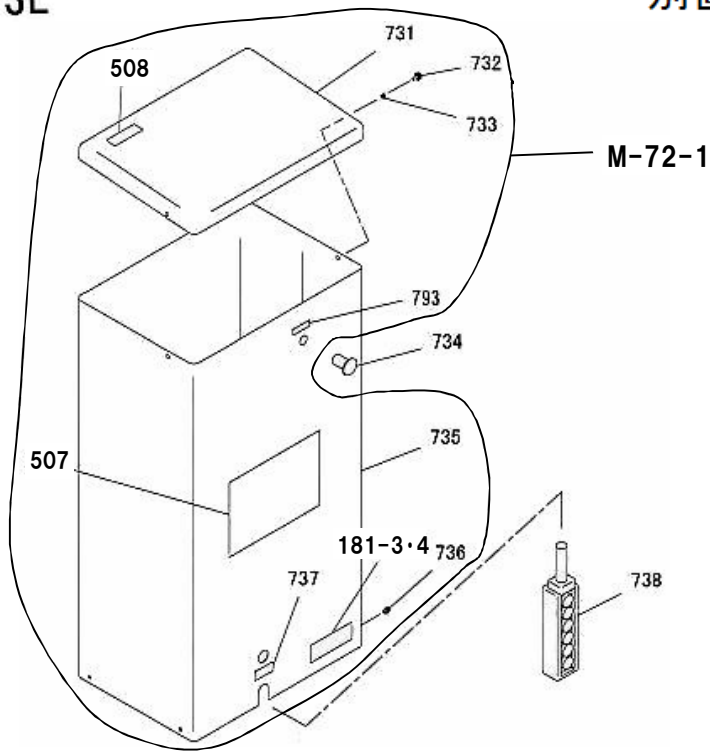
※図中○印：M-90-2



別置式油圧ユニット関係【2011年12月まで】

MUS40S・SL

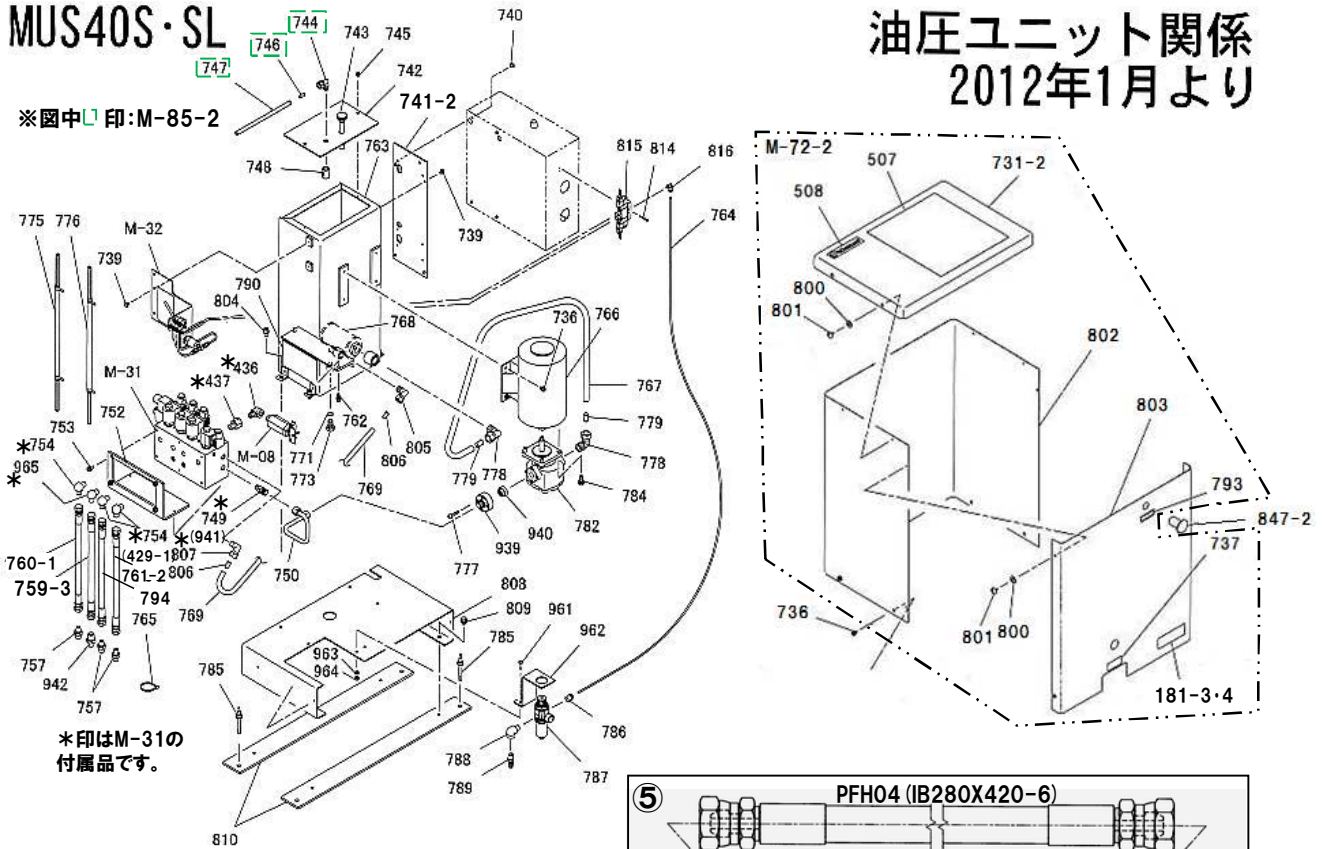
| 図番 | 部品コード | 品名 | 規格 | 変更時期・備考 | 単価(税別) | | | | 製品使用数 (参考) |
|--------|----------|-----------------|-------------------------------|---------------------------------|--------|--|--|------|---------------|
| | | | | | | | | | |
| M-31-1 | 70290580 | マニホールドAS | (471・472・473-1) | (P46・47参照) | | | | | 1 |
| M-32-1 | 70015550 | エアパーツAS | (811-826) | | | | | | 1 |
| M-08 | 00289380 | 圧力スイッチAS | (511-527) | | | | | | 1 |
| M-72-1 | 70016540 | ユニットケースASシール付 | (507・508・731-733・735・737・793) | | | | | | 1 |
| M-73 | 70016560 | タンクアットASシール付 | (790・791) | | | | | | 1 |
| M-85-2 | 75023291 | オーバーフローチューブL・AS | (744・746-2・747-2) | | | | | | 1 |
| M-86-3 | 75050240 | 戻り油チューブA・AS | (769×2・770×4・772・783×2) | | | | | | 1 |
| M-90-2 | 75005960 | 給油管AS | (767・778×2・779×2) | | | | | | 1 |
| 731 | 00290560 | ユニットケース上板ヘア | | | | | | | 1 |
| 732 | 80826512 | ユリヤ化粧ネジ | NO.-3-M5X12白 | | | | | | 2 |
| 733 | 90928132 | ウエルナット | HP-1032 | | | | | | 2 |
| 734 | 80651022 | 押ボタンスイッチ | AR22V5R-02R | | | | | | 1 |
| 735 | 00290660 | ユニットケース側板ヘア | | | | | | | 1 |
| 736 | 90790610 | 座金付6角ホルト | HBPS0610SE | | | | | | 8 |
| 737 | 50627281 | コシヨシシールE | | | | | | | 1 |
| 738-1 | 75023260 | 押ボタンスイッチのみ | コード無し | | | | | | 1 |
| 738-2 | 00287800 | 押ボタンスイッチ+コード付 | | | | | | | 1 |
| 739 | 90780510 | 座金組込ナベ小ネジ | MSRPS0510SE | | | | | | 6 |
| 740-1 | 90800610 | 座金組込ナベ小ネジ | MSRS0610SE | | | | | | 4 |
| 741-1 | 11036541 | 制御ボックス取付板 | | | | | | | 1 |
| 742 | 11119681 | タンク蓋 | | | | | | | 1 |
| 743 | 00289100 | レールバーAS | | | | | | | 1 |
| 744 | 80817330 | エルボユニオン | ML-2102 | | | | | | 1 |
| 745 | 90740508 | 座金付6角ホルト | M05X08SE | | | | | | 2 |
| 746-1 | 80817617 | インサートリング | INS-U10 | (~0510049) | | | | | 1 |
| 746-2 | 80817660 | インサートリング | INS-A10 | (0510050~) | | | | | 1 |
| 747-1 | 51112421 | オーバーフローチューブB | U9510-5300mm | (~0510049) | | | | | 1 |
| 747-2 | 受注不可 | オーバーフローチューブL | F1510-6600mm(黒) | (0510050~) M-85-2で交換の事 | | | | 受注不可 | 1 |
| 748 | 80811302 | ソケット | SC1/4SE | | | | | | 1 |
| 749 | 80813910 | 90°エルボ | HS-E1-10X1/4 | | | | | | 2 |
| 750 | 75023280 | ユニット圧油管 | | | | | | | 1 |
| 751 | 80850012 | 6角穴付ブラグ | HSP1/4シールテープ付 | | | | | | 4 |
| 752 | 11036500 | マニホールドブラケット | | | | | | | 1 |
| 753 | 90790615 | 座金付6角ホルト | HBPS0615SE | | | | | | 4 |
| 754 | 80812970 | アダプター | NO14(G1/4XR1/4) | | | | | | 3 |
| 755 | 80814501 | ニップル | HS-NA-1/4 | | | | | | 1 |
| 756 | 80815202 | チー | HS-TC-1/4 | | | | | | 1 |
| 757 | 80812950 | アダプター | NO10(G1/4XR1/4) | | | | | | 5 |
| 758 | 11036820 | 高圧ホースSMB | IB280X420-6 5000mm シール付 | (757×2個付)P.38②参照 | | | | | 1 |
| 759-1 | 11036780 | 高圧ホースMMB | IB280X420-6 5000mm シール付 | (~0510049) (754,757付)P.38①参照 | | | | | 1 |
| 759-2 | 31036761 | 高圧ホースM(MMB) | SIB280X420-6 5000mm シール付 | (0510050~) (754,757付)P.38①参照 | | | | | 1 |
| 760-1 | 31036762 | 高圧ホースM(MMA) | SIB280X420-6 5000mm シール付 | (754,757付)P.38①参照 | | | | | 1 |
| 761-1 | 11036800 | 高圧ホースSMA | IB280X420-6 5000mm シール付 | (~0510049) (754,757付)P.38①参照 | | | | | 1 |
| 761-2 | 31036763 | 高圧ホースM(SMA) | SIB280X420-6 5000mm シール付 | (0510050~) (754,757付)P.38①参照 | | | | | 1 |
| 762 | 90790621 | 座金付6角ホルト | HBPS0620 | | | | | | 2 |
| 763-1 | 01497144 | オイルタンクヘア | | (~1005026) | | | | | 1 |
| 763-2 | 01497145 | オイルタンクヘア | | (1005027~) | | | | | 1 |
| 764 | 51111920 | ユニットコントロールチューブA | F1504-900mm(黒) | | | | | | 1 |
| 765 | 80825291 | ハンダイ | CV-150 | | | | | | 7 |
| 766 | 80820140 | モーター2.2KW小型 | TO-K5 | | | | | | 1 |
| 767 | 受注不可 | 給油管 | F1515-215mm(黒) | M-90-2で交換の事 | | | | 受注不可 | 1 |
| 768 | 80818951 | ストレナー | SS-40610-10 | | | | | | 1 |
| 769 | 受注不可 | 戻り油チューブA | F1512-750mm(黒) | M-86-3で交換の事 | | | | 受注不可 | 2 |
| 770 | 80817662 | インサートリング | INS-A12 | | | | | | 4 |
| 771 | 80800250 | Oリング | P12相当 | | | | | | 1 |
| 772 | 80814974 | C型チーzユニオン | MC-3123 | | | | | | 1 |
| 773 | 90911220 | 6角ホルト | HB1220SE | | | | | | 1 |
| 774 | 90890815 | 座金付6角ホルト | HBS0815SE | | | | | | 4 |
| 775 | 11036560 | コントロールチューブA | PX0404-5300mm | | | | | | 1 |
| 776 | 11036580 | コントロールチューブB | PX0404-6600mm | | | | | | 1 |
| 777-1 | 90760640 | 座金付6角穴付ホルト | HSBS0640 | (~0611003) | | | | | 3 |
| 777-2 | 90760645 | 座金付6角穴付ホルト | HSBS0645 | (0611004~) | | | | | 3 |
| 778 | 80817380 | エルボユニオン | ML-2154 | | | | | | 2 |
| 779 | 80817615 | インサートリング | INS-F15 | | | | | | 2 |



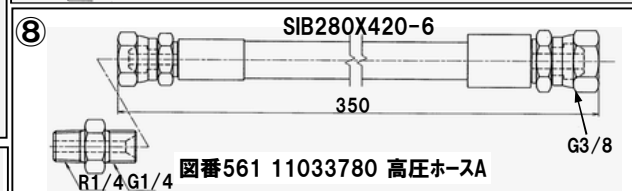
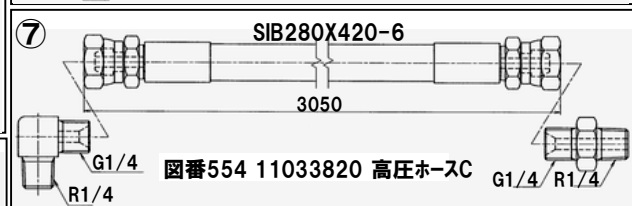
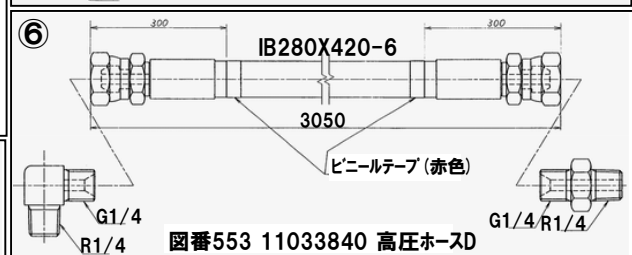
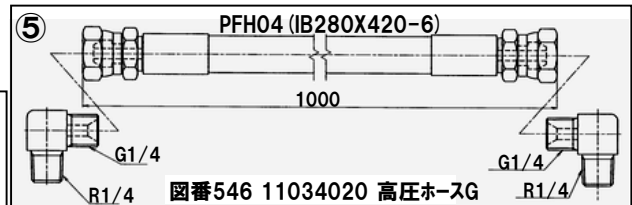
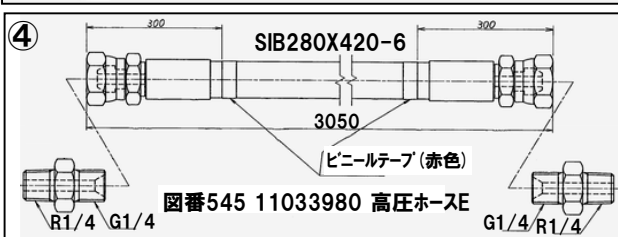
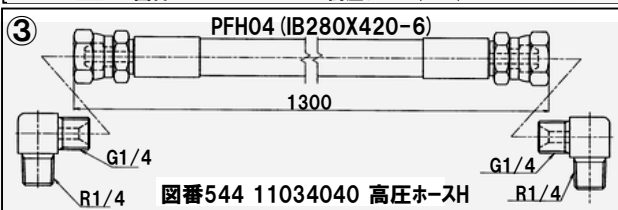
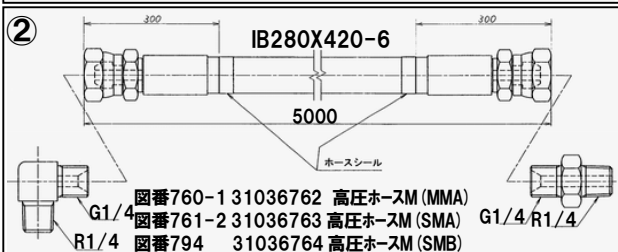
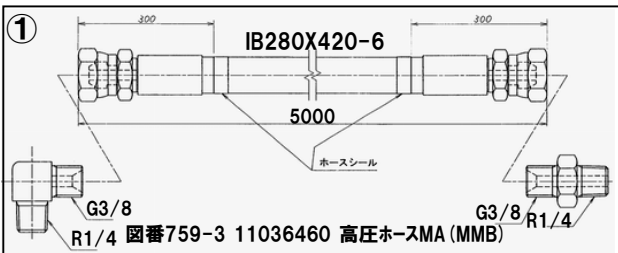
MUS40S・SL

油圧ユニット関係 2012年1月より

※図中□印:M-85-2



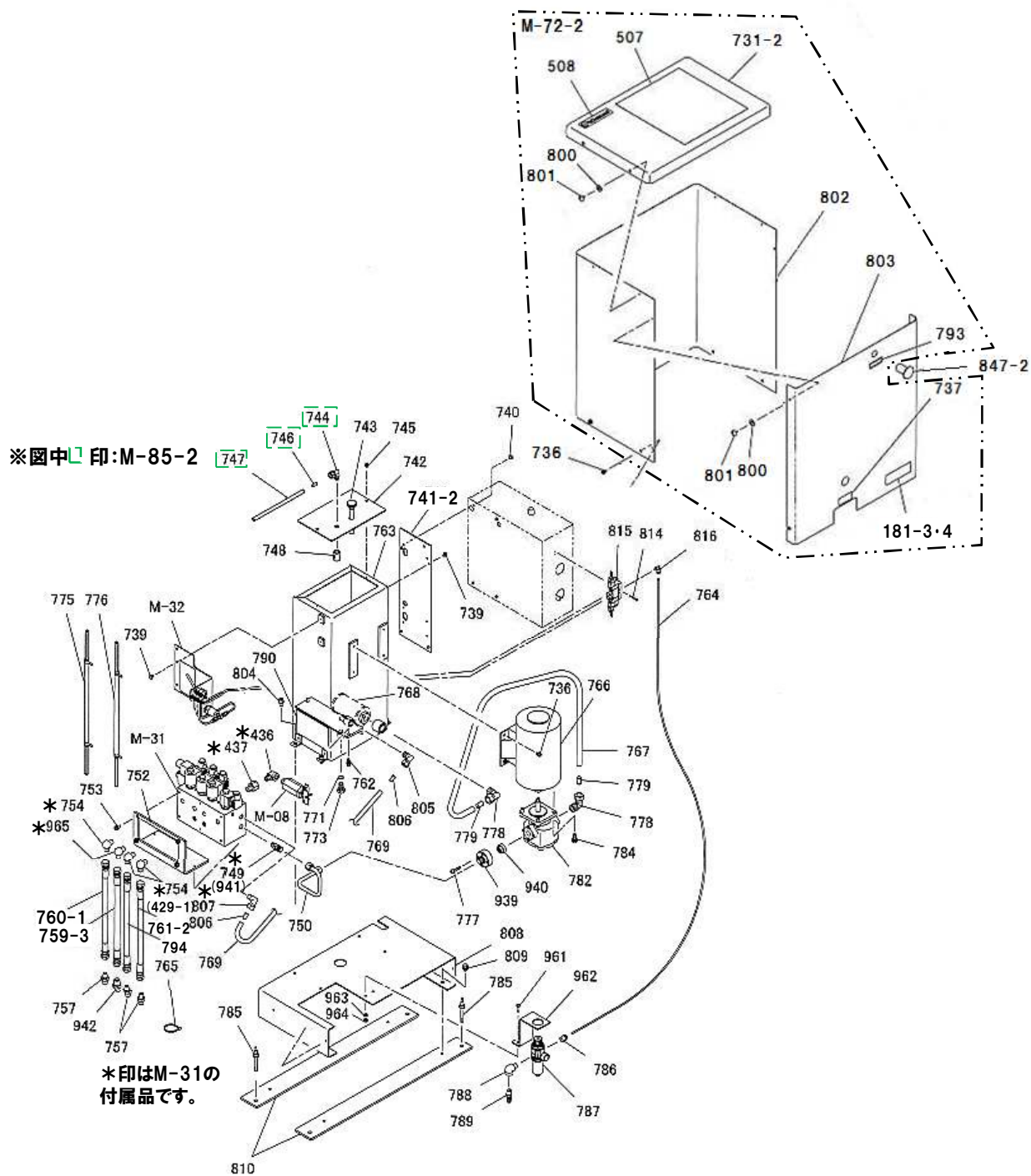
*印はM-31の
付属品です。



油圧ユニット関係【2012年1月より】

MUS40S・SL

| 図番 | 部品コード | 品名 | 規格 | 変更時期・備考 | 単価(税別) | | | 製品使用数 (参考) |
|--------|----------|-----------------|--|-------------------|--------|--|--|---------------|
| | | | | | | | | |
| M-31-2 | 70290581 | マニホールドAS | (429-1・436・437・471-473・754・941・942・944-948・965・M-74・ESC75) | (P48・49参照) | | | | 1 |
| M-32-2 | 70015551 | エアパーツAS | リミットスイッチ付 | | | | | 1 |
| M-08 | 00289380 | 圧カスイッチAS | (511-527) | | | | | 1 |
| M-72-2 | 70016541 | ユニットケースASシール付 | (731-2・800-803) | | | | | 1 |
| M-85-2 | 75023291 | オーバーフローチューブL・AS | (744・746-2・747-2) | | | | | 1 |
| 436 | 80813102 | オスメスエルボ | HS-BC-1/4 | | | | | 1 |
| 437 | 80820465 | メスオソケットA型 | SSS02-020J | | | | | 1 |
| 507 | 11034401 | コーションシールA | | | | | | 1 |
| 508 | 52606403 | ビシヤモンシール | | | | | | 1 |
| 731-2 | 70016580 | ユニットケース上板AS | | (507・508付) | | | | 1 |
| 736 | 90790610 | 座金付6角ホルト | HBPS0610SE | | | | | 8 |
| 737 | 50627281 | コーションシールE | | | | | | 1 |
| 739 | 90780510 | 座金組込ナベ小ネジ | MSRPS0510SE | | | | | 6 |
| 740-2 | 90800608 | 座金組込ナベ小ネジ | MSRS0608SE | | | | | 4 |
| 741-2 | 11111801 | 制御ボックス取付板 | | | | | | 1 |
| 742 | 11119681 | タンク蓋 | | | | | | 1 |
| 743 | 00289100 | レベルバーAS | | | | | | 1 |
| 744 | 80817330 | エルボユニオン | ML-2102 | | | | | 1 |
| 745 | 90740508 | 座金付6角ホルト | HBP0508SE | | | | | 2 |
| 746-2 | 80817660 | インサートリング | INS-A10 | | | | | 1 |
| 747-2 | 受注不可 | オーバーフローチューブL | F1510-6600mm(黒) | M-85-2で交換の事 | 受注不可 | | | 1 |
| 748 | 80811302 | ソケット | SC1/4SE | | | | | 1 |
| 749 | 80814910 | コネクター | HS-S-10X1/4 | (P49 図番941) | | | | 1 |
| 750 | 00290800 | ユニット圧油管AS | | | | | | 1 |
| 752 | 11036501 | マニホールドブラケット | | | | | | 1 |
| 753 | 90790615 | 座金付6角ホルト | HBPS0615SE | | | | | 4 |
| 754 | 80812970 | アダプター | NO14(G1/4XR1/4) | | | | | 3 |
| 757 | 80812950 | アダプター | NO10(G1/4XR1/4) | | | | | 3 |
| 759-3 | 11036460 | 高圧ホースMA(MMB) | SIB280X420-6 5000mm シール付 | (942,965付)P.42①参照 | | | | 1 |
| 760-1 | 31036762 | 高圧ホースM(MMA) | SIB280X420-6 5000mm シール付 | (754,757付)P.42②参照 | | | | 1 |
| 761-2 | 31036763 | 高圧ホースM(SMA) | SIB280X420-6 5000mm シール付 | (754,757付)P.42②参照 | | | | 1 |
| 762 | 90760615 | 座金付6角穴付ホルト | HSBS0615 | | | | | 2 |
| 763 | 00290780 | オイルタンクヘア | | | | | | 1 |
| 764 | 51112680 | ユニットコントロールチューブA | F1504-450mm(黒) | | | | | 1 |
| 765 | 80825291 | ハンタイ | CV-150 | | | | | 7 |
| 766 | 80820140 | モーター2.2KW小型 | TO-K5 | | | | | 1 |
| 767 | 01497460 | 給油管AS | | (778・779付) | | | | 1 |
| 768 | 80818951 | ストレーナー | SS-40610-10 | | | | | 1 |
| 769 | 01497500 | 戻り油チューブAS | F1512-520 | (805~807付) | | | | 1 |
| 771 | 80800250 | Oリング | P12相当 | | | | | 1 |
| 773 | 90911220 | 6角ホルト | HB1220SE | | | | | 1 |
| 775 | 11036560 | コントロールチューブA | PX0404-5300 | | | | | 1 |
| 776 | 11036580 | コントロールチューブB | PX0404-6600 | | | | | 1 |
| 777 | 90760630 | 座金付6角穴付ホルト | HSBS0630 | | | | | 4 |
| 778 | 80817380 | エルボユニオン | ML-2154 | | | | | 2 |
| 779 | 80817615 | インサートリング | INS-F15 | | | | | 2 |
| 782 | 80818021 | キヤポンプ | GPEON2-L1-A40L | | | | | 1 |
| 784 | 90770820 | 座金付6角ホルト | HBS0820SE+溝付 | | | | | 4 |
| 785 | 91010870 | オールアンカー | AAC-0870 | | | | | 2 |
| 786 | 80817203 | ハーフユニオン | ZH-042 | | | | | 1 |
| 787 | 80821173 | フィルターレギュレータ | B7019-2C-M | | | | | 1 |
| 788 | 80810702 | オスメスエルボ | STE1/4SE | | | | | 1 |
| 789 | 80827504 | エアチャックオス | PT1/4 | | | | | 1 |
| 790 | 11036741 | ユニット配管シール | | | | | | 1 |
| 793 | 80821895 | 出力停止銘板 | 10X40 | | | | | 1 |
| 794 | 31036764 | 高圧ホースM(SMB) | SIB280X420-6 5000mm シール付 | (754,757付)P.42②参照 | | | | 1 |
| 800 | 90930705 | 平座金 | PW05SE | | | | | 8 |
| 801 | 90862930 | ナベタビネジ | SRHFST0508SE | | | | | 8 |
| 802 | 11112021 | ユニットケース側板B | | | | | | 1 |
| 803 | 70016600 | ユニットケース側板A・AS | | (737・793付) | | | | 1 |
| 804 | 90760815 | 座金付6角穴付ホルト | HSBS0815 | | | | | 4 |
| 805 | 80817334 | エルボユニオン | ML-2123 | | | | | 1 |

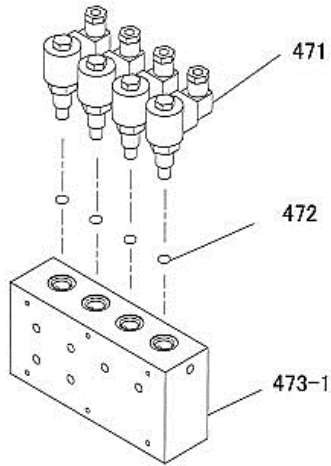


MUS40U,UL,40EU,40S,SL
MUS30HU,HUL,30GU

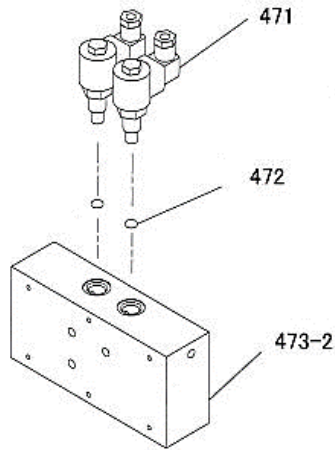
マニホールド・圧カスイッチ関係

2011年12月まで

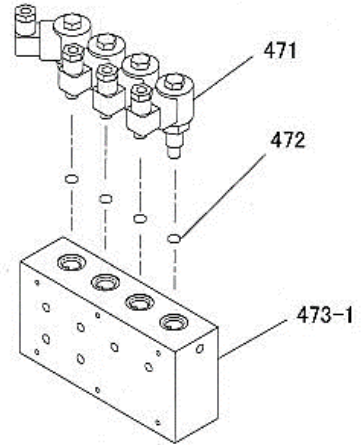
MUS40U・UL・30HU・HUL
M-05



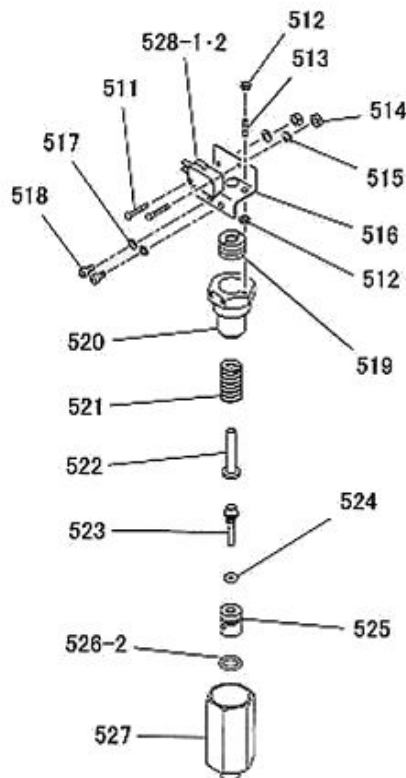
MUS40EU・30GU
M-35



MUS40S・SL
M-31



MUS40U・UL・S・SL・30HU・HUL
M-08

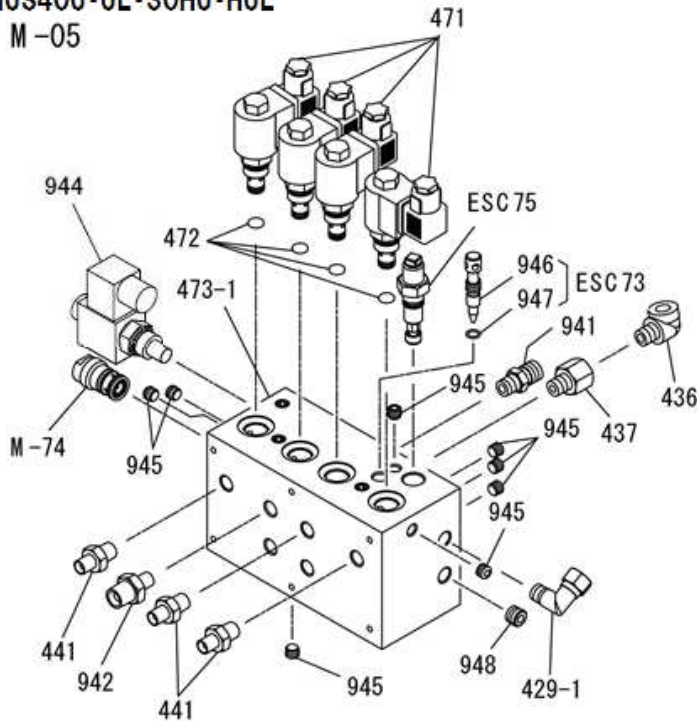


| 図番 | 部品コード | 品名 | 規格 | 変更時期・備考 | 単価(税別) | | | | 製品使用数 (参考) | | |
|--------|----------|------------------|----------------------------------|--------------------------|--------|--|--|--|-----------------|-----------|------|
| | | | | | | | | | U・UL・ HU・HUL | EU ・GU | S・SL |
| M-05-1 | 70289020 | マニホールトAS | (471・472・473-1) | 内蔵 | | | | | 1 | | |
| M-31-1 | 70290580 | マニホールトAS | (471・472・473-1) | 別置 | | | | | | | 1 |
| M-35-1 | 70289640 | マニホールトAS | (471・472・473-2) | | | | | | | 1 | |
| M-08 | 00289380 | 圧カスイッチAS | (511-527) | | | | | | 1 | | 1 |
| 471-1 | 受注不可 | シャットオフバルブ | MHW-C-30FP-300 | (~2312046) 471-2で交換の事 | 受注不可 | | | | 4 | 2 | 4 |
| 471-2 | 80818511 | シャットオフバルブ | MHW-C-30FHD | (2312047~) | | | | | 4 | 2 | 4 |
| 472 | 80826016 | ディスクフィルター | 20404200120C | | | | | | 4 | 2 | 4 |
| 473-1 | 受注不可 | マニホールト | | M-05-1,M-31-1 で交換の事 | 受注不可 | | | | 1 | | 1 |
| 473-2 | 受注不可 | マニホールト | | M-35-1 で交換の事 | 受注不可 | | | | | 1 | |
| 511 | 90940320 | ナベ小ネジ | MSR0320SE | | | | | | 2 | | 2 |
| 512 | 90930304 | 六角ナット | HN04(3)SE | | | | | | 2 | | 2 |
| 513 | 90960415 | 六角穴付止メネジ | HSS0415クホミ | | | | | | 1 | | 1 |
| 514 | 90930103 | 六角ナット | HN03SE | | | | | | 2 | | 2 |
| 515 | 90930503 | ハネ座金 | SW03SE | | | | | | 2 | | 2 |
| 516 | 10313490 | スイッチブラケット | | | | | | | 1 | | 1 |
| 517 | 90930504 | ハネ座金 | SW04SE | | | | | | 2 | | 2 |
| 518 | 90920408 | 六角穴付ホルト | HSB0408 | | | | | | 2 | | 2 |
| 519 | 受注不可 | オイルストップG押し止メプラグ | | M-08で交換の事 | 受注不可 | | | | 1 | | 1 |
| 520 | 受注不可 | バルブプラグ | | M-08で交換の事 | 受注不可 | | | | 1 | | 1 |
| 521 | 受注不可 | 強力ハネ | | M-08で交換の事 | 受注不可 | | | | 1 | | 1 |
| 522 | 受注不可 | バルブプランジャー | | M-08で交換の事 | 受注不可 | | | | 1 | | 1 |
| 523 | 受注不可 | オイルストップ | | M-08で交換の事 | 受注不可 | | | | 1 | | 1 |
| 524 | 80800000 | リング | P3-1B | | | | | | 1 | | 1 |
| 525 | 受注不可 | オイルストップガイド | | M-08で交換の事 | 受注不可 | | | | 1 | | 1 |
| 526-1 | 80800012 | リング | P12 | (~0706007) | | | | | 1 | | 1 |
| 526-2 | 80800512 | リング | P12-1B | (0706008~) | | | | | 1 | | 1 |
| 527 | 受注不可 | バルブハウジング | | M-08で交換の事 | 受注不可 | | | | 1 | | 1 |
| 528-1 | 11029780 | リミットスイッチケーブルAセット | V-16-1A5+ VCTF0.3SQX2芯-600mm | (0V・X7) | | | | | 1 | | |
| 528-2 | 11036940 | リミットスイッチケーブルAセット | V-16-1A5+ VCTF0.3SQX2芯-1150mm | (0V・X7) | | | | | | | 1 |

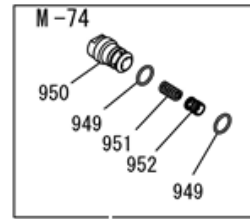
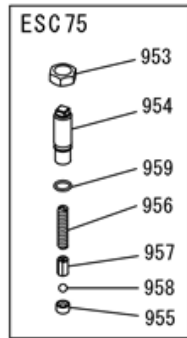
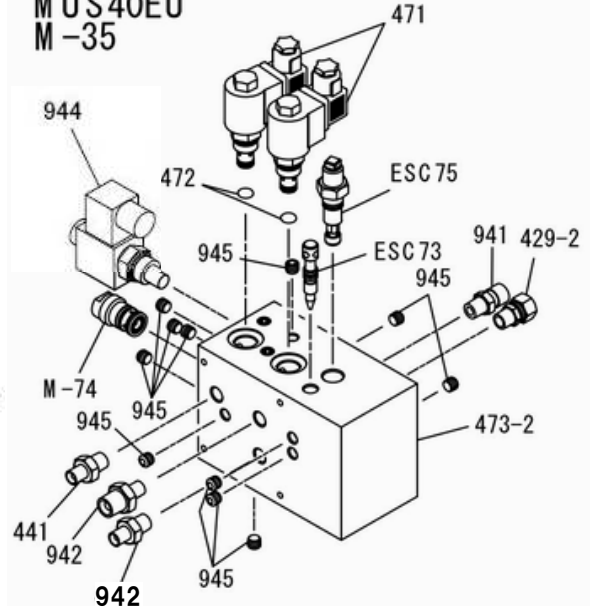
MUS40U,UL,40EU,40S,SL
MUS30HU,HUL

マニホールド・圧カスイッチ関係
2012年1月より

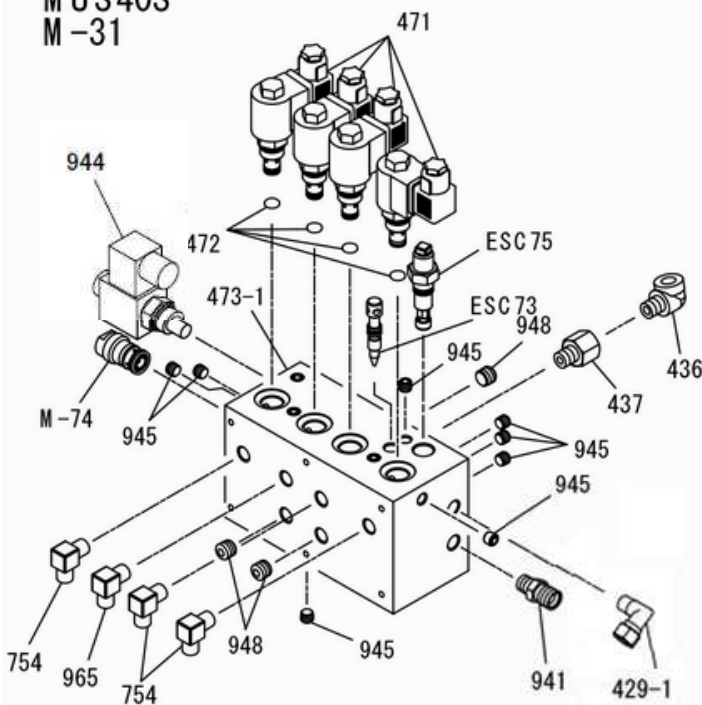
MUS40U-UL-30HU-HUL
M-05



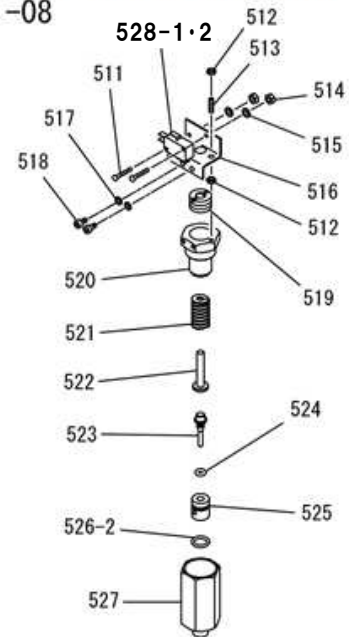
MUS40EU
M-35



MUS40S
M-31



MUS40U-UL-S-SL-30HU-HUL
M-08



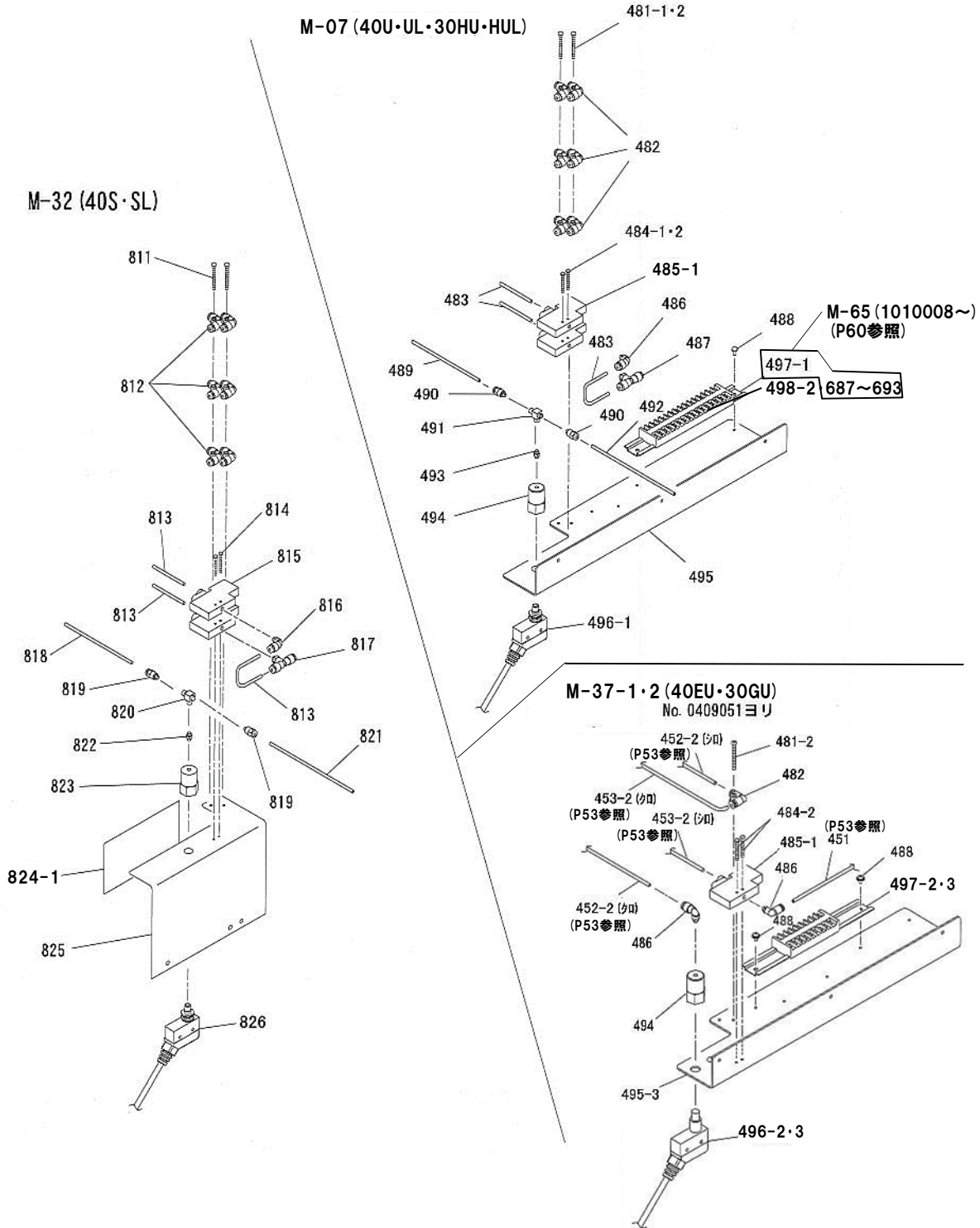
マニホールド・圧カスイッチ関係【2012年1月より】

MUS40U・UL・S・SL・EU・30HU・HUL

| 図番 | 部品コード | 品名 | 規格 | 変更時期・備考 | 単価(税別) | | | | 製品使用数 (参考) | | |
|----------|----------|----------------------|--|--------------------------|--------|--|--|----|-----------------|----|------|
| | | | | | | | | | U・UL・ HU・HUL | EU | S・SL |
| M-05-2-1 | 受注不可 | マニホールドAS | (471-473・944-948・ M-74・ESC75) | M-05-2-2で 交換の事 | 受注不可 | | | | 1 | | |
| M-05-2-2 | 70289021 | マニホールドAS | (429-1・436・437・441・471- 473・941・942・944-948・ M-74・ESC75) | | | | | | 1 | | |
| M-31-2 | 70290581 | マニホールドAS | (429-1・436・437・471-473・ 754・941・944-948・965・ M-74・ESC75) | | | | | | | | 1 |
| M-35-2 | 70289642 | マニホールドAS | (429-2・441・471-473・941・ 942・944-947・M-74・ESC75) | | | | | | | 1 | |
| M-08 | 00289380 | 圧カスイッチAS | (511-527) | | | | | 1 | | | 1 |
| M-74 | 00289460 | フロコントロールAS | (949-952) | | | | | | | 1 | |
| ESC73 | 00434620 | ロワリングAS | (946-947) | | | | | | | 1 | |
| ESC75 | 00434660 | リリフバルブSAS | (953-959) | | | | | | | 1 | |
| 429-1 | 80817336 | エルボユニオン | ML-2122 | | | | | 1 | | | 1 |
| 429-2 | 80817310 | ハーフユニオン | MH-1122 | | | | | | 1 | | |
| 436 | 80813102 | オスメスエルボ | HS-BC-1/4 | | | | | 1 | | | 1 |
| 437 | 80820465 | メスオソケットA型 | SSS02-020J | | | | | 1 | | | 1 |
| 441 | 80812950 | アダプター | NO10(G1/4XR1/4) | | | | | 4 | 1 | | |
| 471-1 | 受注不可 | シャットオフバルブ | MHW-C-30FP-300 | (~2312046) 471-2で交換の事 | 受注不可 | | | | 4 | 2 | 4 |
| 471-2 | 80818511 | シャットオフバルブ | MHW-C-30FHD | (2312047~) | | | | 4 | 2 | | 4 |
| 472 | 80826016 | ディスクフィルター | | | | | | 4 | 2 | | 4 |
| 473-1 | 受注不可 | マニホールド | | M-05-2-2・M-31-2 で交換の事 | 受注不可 | | | | 1 | | 1 |
| 473-2 | 受注不可 | マニホールド | | M-35-2 で交換の事 | 受注不可 | | | | | 1 | |
| 511 | 90940320 | ナベ小ネジ | MSR0320SE | | | | | 2 | | | 2 |
| 512 | 90930304 | 6角ナット | HN04(3)SE | | | | | 2 | | | 2 |
| 513 | 90960415 | 6角穴付止メネジ | HSS0415ホミ | | | | | 1 | | | 1 |
| 514 | 90930103 | 6角ナット | HN03SE | | | | | 2 | | | 2 |
| 515 | 90930503 | パネ座金 | SW03SE | | | | | 2 | | | 2 |
| 516 | 受注不可 | スイッチブラケット | | M-08で交換の事 | 受注不可 | | | | 1 | | 1 |
| 517 | 90930504 | パネ座金 | SW04SE | | | | | 2 | | | 2 |
| 518 | 90920408 | 6角穴付ホルト | HSB0408 | | | | | 2 | | | 2 |
| 519 | 受注不可 | オイルストップG 押エトプラグ | | M-08で交換の事 | 受注不可 | | | | 1 | | 1 |
| 520 | 受注不可 | バルブプラグ | | M-08で交換の事 | 受注不可 | | | | 1 | | 1 |
| 521 | 受注不可 | 強力パネ | TB16X30塗装無 | M-08で交換の事 | 受注不可 | | | | 1 | | 1 |
| 522 | 受注不可 | バルブフランジャー | | M-08で交換の事 | 受注不可 | | | | 1 | | 1 |
| 523 | 受注不可 | オイルストップ | | M-08で交換の事 | 受注不可 | | | | 1 | | 1 |
| 524 | 80800000 | Oリング | P3-1B | | | | | 1 | | | 1 |
| 525 | 受注不可 | オイルストップ・ガイド | | M-08で交換の事 | 受注不可 | | | | 1 | | 1 |
| 526-2 | 80800512 | Oリング | P12-1B | | | | | 1 | | | 1 |
| 527 | 受注不可 | バルブハウジング | | M-08で交換の事 | 受注不可 | | | | 1 | | 1 |
| 528-1 | 11029780 | リミットスイッチケーブル Aセット | V-16-1A5+ VCTF0.3SQX2芯-600mm | | | | | 1 | | | |
| 528-2 | 11036940 | リミットスイッチケーブル Aセット | V-16-1A5+ VCTF0.3SQX2芯-1150mm | | | | | | | | 1 |
| 754 | 80812970 | アダプター | NO14(G1/4XR1/4) | | | | | | | | 3 |
| 941 | 80814910 | コネクター | HS-S-10X1/4 | | | | | 1 | | | 1 |
| 942 | 80812954 | アダプター | NO10(G3/8XR1/4) | | | | | 2 | 2 | | |
| 944 | 80818568 | 電磁チェックバルブ | | 『下降バルブ』 | | | | | | 1 | |
| 945 | 80850001 | 6角穴付プラグ | HSP1/8 | | | | | 11 | 13 | | 12 |
| 946 | 受注不可 | ロワリングバルブ | | ESC73で交換の事 | 受注不可 | | | | | | 1 |
| 947 | 80800506 | Oリング | P8-1B | | | | | | | 1 | |
| 948 | 80850002 | 6角穴付プラグ | HSP1/4 | | | | | 1 | | | 3 |
| 949 | 80800516 | Oリング | P16-1B | | | | | | | 2 | |
| 950 | 受注不可 | フロコントロールハウジング | | M-74で交換の事 | 受注不可 | | | | | | 1 |
| 951 | 受注不可 | フロコントロールスプリング | | M-74で交換の事 | 受注不可 | | | | | | 1 |
| 952 | 受注不可 | フロコントロールスプール | | M-74で交換の事 | 受注不可 | | | | | | 1 |
| 953 | 90931140 | 小型ナット | HN16(3)SE小型 | | | | | | | 1 | |
| 954 | 受注不可 | リリフスクリュー | | ESC75で交換の事 | 受注不可 | | | | | | 1 |
| 955 | 受注不可 | リリフスプール | | ESC75で交換の事 | 受注不可 | | | | | | 1 |
| 956 | 受注不可 | リリフスプリング | | ESC75で交換の事 | 受注不可 | | | | | | 1 |
| 957 | 受注不可 | リリフスプールハウジング | | ESC75で交換の事 | 受注不可 | | | | | | 1 |
| 958 | 受注不可 | 鋼球 | 9/32A | ESC75で交換の事 | 受注不可 | | | | | | 1 |
| 959 | 80800012 | Oリング | P12 | | | | | | | 1 | |
| 965 | 80812976 | アダプター | NO14(G3/8XR1/4) | | | | | | | | 1 |

MUS40U,UL,40EU,40S,SL
MUS30HU,HUL,30GU

エアパーツ関係
2011年12月まで

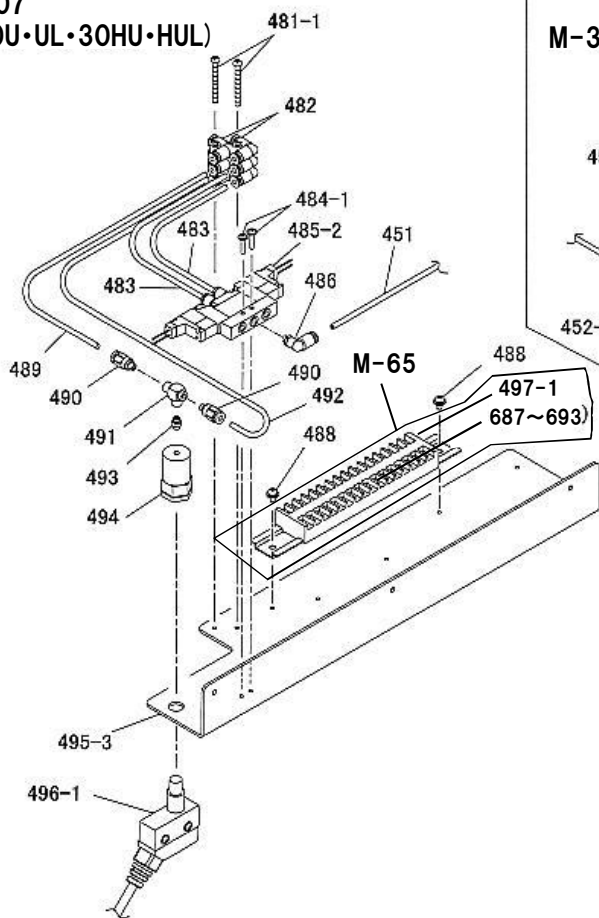


| 図番 | 部品コード | 品名 | 規格 | 変更時期・備考 | 単価(税別) | | | 製品使用数 (参考) | | |
|-----------------|----------|-----------------|---|-----------------------|------------|--|--|-----------------|-----------|------|
| | | | | | | | | U・UL・ HU・HUL | EU ・GU | S・SL |
| M-07-1 | 70015540 | エアパーツAS | (481-1~498-2) | | | | | 1 | | |
| M-37-1 | 70015525 | エアパーツAS | (481-2・482・484-2~486・ 488-2・494・495-2・496-2・ 497-2) | (~0512020) | お問い合わせください | | | | 1 | |
| M-37-2 | 70015530 | エアパーツAS | (481-2・482・484-2~486・ 488-2・494・495-2・496-3・ 497-3) | (0512021~) | | | | | 1 | |
| M-32-1 | 70015550 | エアパーツAS | (811~826) | | | | | | | 1 |
| M-65 | 00287780 | 中継端子台AS | (P61参照) | (10/10~11/12) | | | | 1 | | |
| 481-1 | 90940440 | ナベ小ネジ | MSR0440SE | | | | | 2 | | |
| 481-2 | 90750420 | 座金組込ナベ小ネジ | MSRS0420SE | | | | | | 1 | |
| 482 | 80817441 | 両口エルボユニオン | ZF-040 | | | | | 6 | 1 | |
| 483 | 51110340 | 中継チューブB | F1504-60mm(黒) | | | | | 3 | | |
| 484-1 | 90750330 | 座金組込ナベ小ネジ | MSRP0330SE | | | | | 2 | | |
| 484-2 | 90750320 | 座金組込ナベ小ネジ | MSRP0320SE | | | | | | 2 | |
| 485-1 | 80821217 | セレックスハルブ | 3GA110R-C4-3 | 『エア一切替弁』 | | | | 2 | 1 | |
| 486 | 80817221 | エルボユニオン | ZL-045M | | | | | 1 | 2 | |
| 487 | 80817281 | C型ユニオン | ZC-045M | | | | | 1 | | |
| 488-1 | 90800508 | 座金組込ナベ小ネジ | MSRS0508SE | (~0409050) | | | | 2 | | |
| 488-2 | 90780408 | 座金組込ナベ小ネジ | MSRPS0408SE | (0409051~) | | | | 2 | | |
| 489 | 51110320 | 中継チューブA | F1504-130mm(黒) | | | | | 1 | | |
| 490 | 80817201 | ハーフユニオン | ZH-045M | | | | | 2 | | |
| 491 | 80821079 | クイックエキゾーストハルブ | SQE | | | | | 1 | | |
| 492 | 51110100 | 中継チューブ | F1504-160mm(黒) | | | | | 1 | | |
| 493 | 80811020 | ニップル | NF | | | | | 1 | | |
| 494 | 80820897 | エアパイロットアクチュエーター | EA | 『空電リレー』 | | | | 1 | | |
| 495-1 | 11033600 | エアブラケット | | (~0409050) | | | | 1 | | |
| 495-2 | 11033602 | エアブラケット | | (0409051~) | | | | 1 | | |
| 496-1 | 00287740 | リミットスイッチケーブルBAS | Z-15GQ-B L=450mm | (線番6・0V) | | | | 1 | | |
| 496-2 | 70015205 | リミットスイッチ+コード | Z-15GQ-B L=450mm | (線番6・9) (~0512020) | | | | | 1 | |
| 496-3 | 70015210 | リミットスイッチ+コード | Z-15GQ-B L=450mm | (線番4・8) (0512021~) | | | | | 1 | |
| 497-1 | 70015240 | 端子台 レール付 | BN15MW17P | | | | | 1 | | |
| 497-2 | 70015245 | 端子台 レール付 | BN15MW9P | (~0512020) | お問い合わせください | | | | 1 | |
| 497-3 | 70015250 | 端子台 レール付 | BN15MW7P | (0512021~) | | | | | 1 | |
| 498-1 | 受注不可 | ダイオード | 3DL41 (マーカーチューブ付) | 498-2で交換の事 | 受注不可 | | | 7 | | |
| 498-2 | 80666107 | 整流ダイオード | 3A/200V (マーカーチューブ付) | 新旧互換性有 | | | | 7 | | |
| 811 | 90940440 | ナベ小ネジ | MSR0440SE | | | | | | | 2 |
| 812 | 80817441 | 両口エルボユニオン | ZF-040 | | | | | | | 6 |
| 813 | 51110340 | 中継チューブB | F1504-60mm(黒) | | | | | | | 3 |
| 814 | 90750330 | 座金組込ナベ小ネジ | MSRP0330SE | | | | | | | 2 |
| 815 | 80821217 | セレックスハルブ | 3GA110R-C4-3 | 『エア一切替弁』 | | | | | | 2 |
| 816 | 80817221 | エルボユニオン | ZL-045M | | | | | | | 1 |
| 817 | 80817281 | C型ユニオン | ZC-045M | | | | | | | 1 |
| 818 | 51110320 | 中継チューブA | F1504-130mm(黒) | | | | | | | 1 |
| 819 | 80817201 | ハーフユニオン | ZH-045M | | | | | | | 2 |
| 820 | 80821079 | クイックエキゾーストハルブ | SQE | | | | | | | 1 |
| 821 | 51110100 | 中継チューブ | F1504-160mm(黒) | | | | | | | 1 |
| 822 | 80811020 | ニップル | NF | | | | | | | 1 |
| 823 | 80820897 | エアパイロットアクチュエーター | EA | 『空電リレー』 | | | | | | 1 |
| 824-1 | 11033510 | エア配管シール | | | | | | | | 1 |
| 825 | 11036620 | エアブラケット | | | | | | | | 1 |
| 826-2 (M-71) | 00290740 | リミットスイッチケーブルBAS | Z-15GQ-B L=1000mm | (線番X6・0V) | | | | | | 1 |

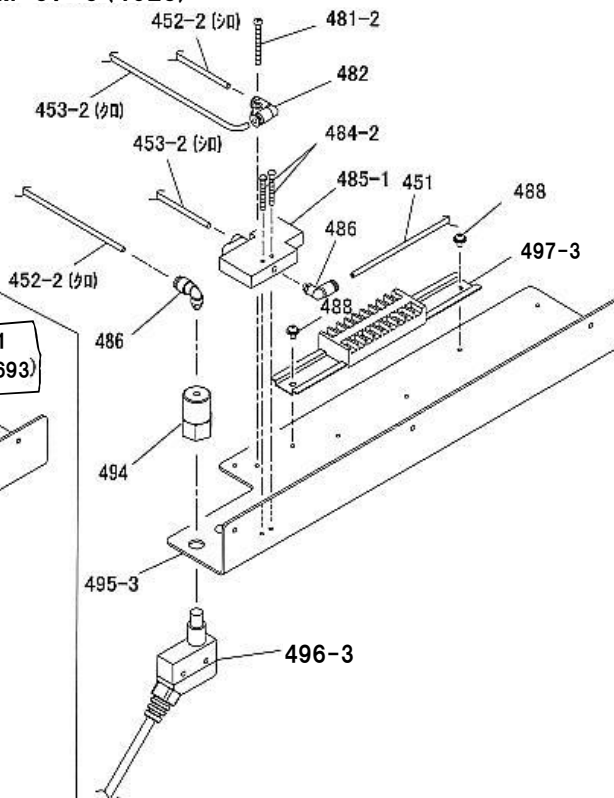
MUS40U,UL,40EU,40S,S

エアパーツ関係
2012年1月より

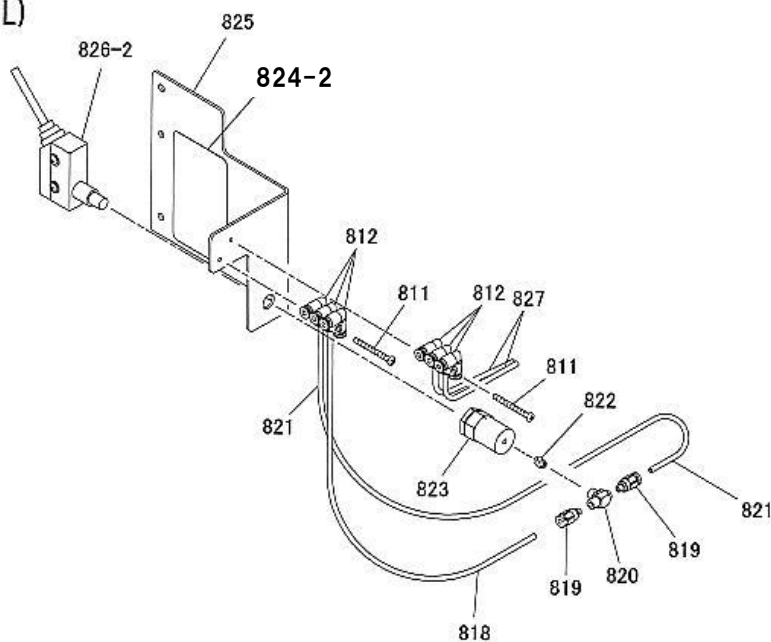
M-07
(40U・UL・30HU・HUL)



M-37-3 (40EU)



M-32 (40S・SL)



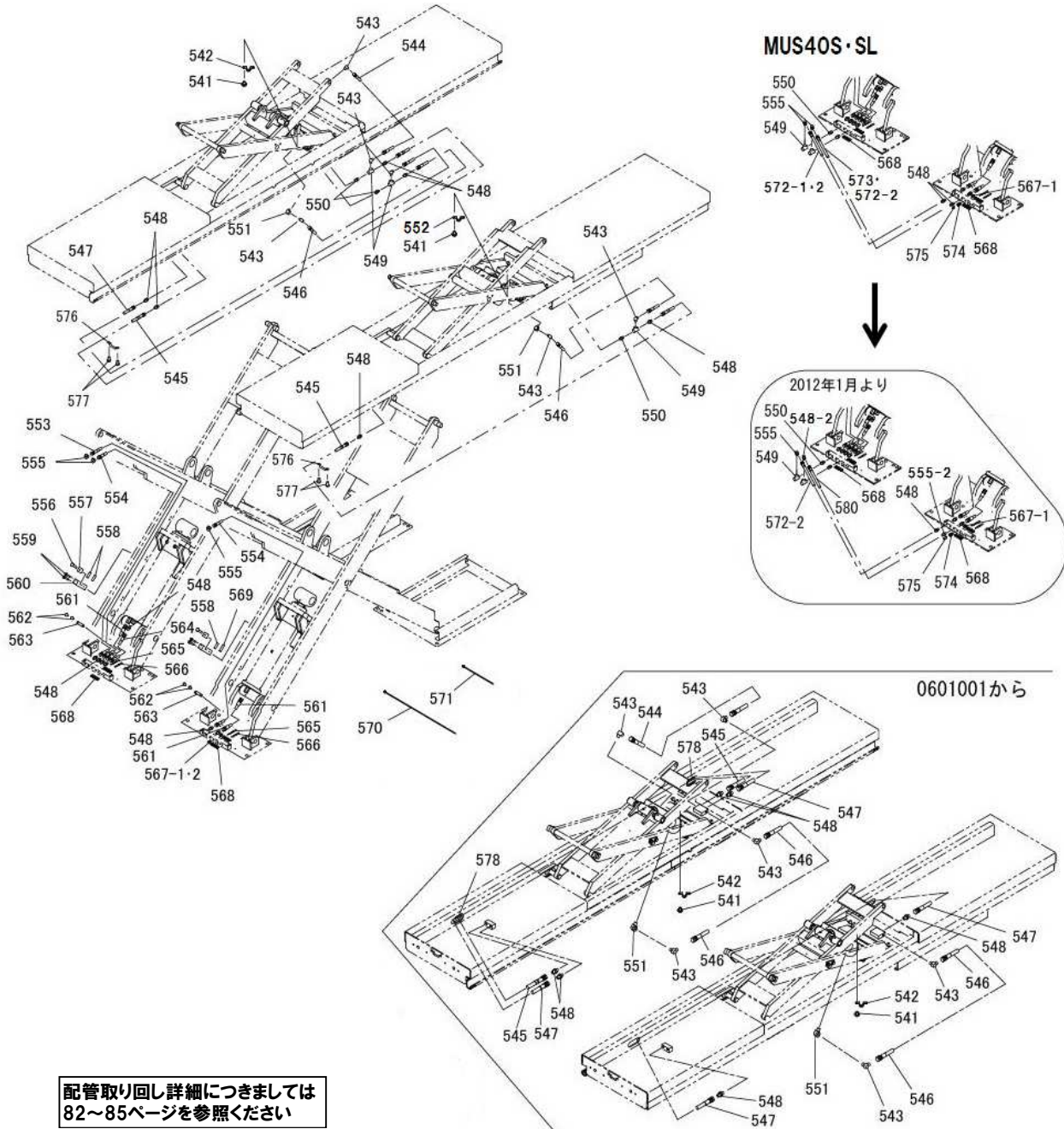
エアパーツ関係【2012年1月より】

MUS40U・UL・S・SL・EU・30HU・HUL

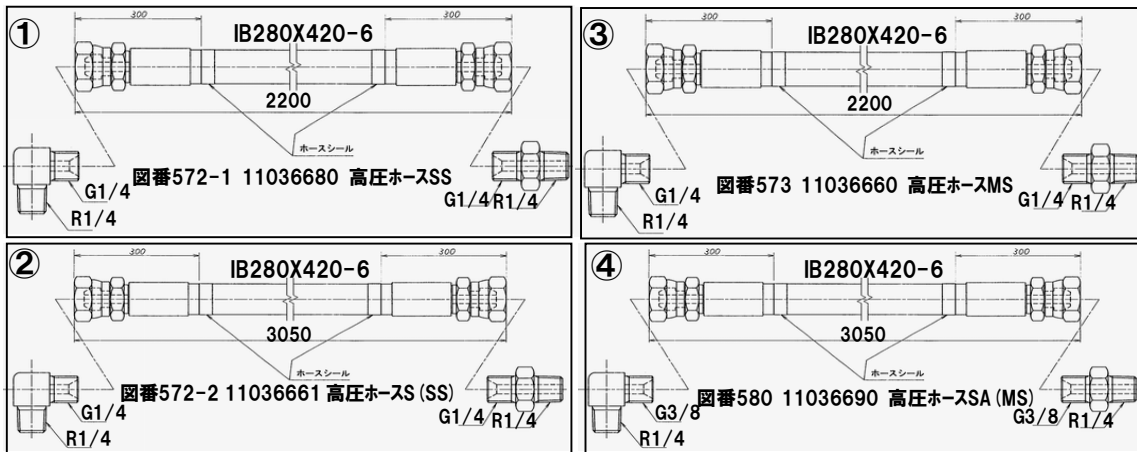
| 図番 | 部品コード | 品名 | 規格 | 変更時期・備考 | 単価(税別) | | | | 製品使用数 (参考) | | |
|-----------------|----------|-----------------|--|-----------|--------|--|--|---|-----------------|----|------|
| | | | | | | | | | U・UL・ HU・HUL | EU | S・SL |
| M-07-2 | 70015541 | エアパーツAS | リミットスイッチ・端子台付 (M65・481-1~486・ 488-2~496-1) | | | | | 1 | | | |
| M-37-3 | 70015531 | エアパーツAS | リミットスイッチ・端子台付 (451~453-2・481-2・482・ 484-2・485-1・486・488-2 ・494~497-3) | | | | | | 1 | | |
| M-32-2 | 70015551 | エアパーツAS | リミットスイッチ付 (811~827) | | | | | | | 1 | |
| M-65 | 00287780 | 中継端子台AS | 497-1,687~693 | | | | | 1 | | | |
| 451 | 11033480 | エアチューブA | F1504-14m(黒) | | | | | 1 | | | |
| 452-2 | 11035100 | コントロールチューブB | P0402-3800mm | | | | | | 1 | | |
| 453-2 | 11035080 | コントロールチューブA | P0402-3800mm | | | | | | 1 | | |
| 481-1 | 90940440 | ナベ小ネジ | MSR0440SE | | | | | 2 | | | |
| 481-2 | 90750420 | 座金組込ナベ小ネジ | MSRS0420SE | | | | | | 1 | | |
| 482 | 80817441 | 両口エルボユニオン | ZF-040 | | | | | 6 | 1 | | |
| 483 | 51110340 | 中継チューブB | F1504-60mm(黒) | | | | | 2 | | | |
| 484-1 | 90750316 | 座金組込ナベ小ネジ | MSRP0316SE | | | | | 2 | | | |
| 484-2 | 90750320 | 座金組込ナベ小ネジ | MSRP0320SE | | | | | | 2 | | |
| 485-1 | 80821217 | セレックスバルブ | 3GA110R-C4-3 | 『エア切替弁』 | | | | | 1 | | |
| 485-2 | 80821234 | セレックスバルブ | 3GA1660R-C4-3 | 『エア切替弁』 | | | | 1 | | | |
| 486 | 80817221 | エルボユニオン | ZL-045M | | | | | 1 | 2 | | |
| 488-2 | 90780408 | 座金組込ナベ小ネジ | MSRPS0408SE | | | | | 2 | | | |
| 489 | 51110320 | 中継チューブA | F1504-130mm(黒) | | | | | 1 | | | |
| 490 | 80817201 | ハーフユニオン | ZH-045M | | | | | 2 | | | |
| 491 | 80821079 | クイックエキゾーストバルブ | SQE | | | | | 1 | | | |
| 492 | 51110100 | 中継チューブ | F1504-160mm(黒) | | | | | 1 | | | |
| 493 | 80811020 | ニッフル | NF | | | | | 1 | | | |
| 494 | 80820897 | エアパイロットアクチュエーター | EA | 『空電リレー』 | | | | 1 | | | |
| 495-3 | 11033603 | エアブラケット | | | | | | 1 | | | |
| 496-1 | 00287740 | リミットスイッチケーブルBAS | Z-15GQ-B L=450mm | (線番X6・0V) | | | | 1 | | | |
| 496-3 | 70015210 | リミットスイッチケーブルBAS | Z-15GQ-B L=450mm | (線番4・8) | | | | | 1 | | |
| 497-1 | 70015240 | 端子台 レール付 | BN15MW17P | | | | | 1 | | | |
| 497-3 | 70015250 | 端子台 レール付 | BN15MW7P | | | | | | 1 | | |
| 687 | 11530920 | ダイオード6セット | 3A/200V(マーカーチューブ付) | | | | | 1 | | | |
| 688 | 11530900 | ダイオード5セット | 3A/200V(マーカーチューブ付) | | | | | 1 | | | |
| 689 | 11530880 | ダイオード4セット | 3A/200V(マーカーチューブ付) | | | | | 1 | | | |
| 690 | 11530860 | ダイオード3セット | 3A/200V(マーカーチューブ付) | | | | | 1 | | | |
| 691 | 11530940 | ダイオード7セット | 3A/200V(マーカーチューブ付) | | | | | 1 | | | |
| 692 | 11530840 | ダイオード2セット | 3A/200V(マーカーチューブ付) | | | | | 1 | | | |
| 693 | 11530820 | ダイオード1セット | 3A/200V(マーカーチューブ付) | | | | | 1 | | | |
| 811 | 90940440 | ナベ小ネジ | MSR0440SE | | | | | | | 2 | |
| 812 | 80817441 | 両口エルボユニオン | ZF-040 | | | | | | | 6 | |
| 818 | 51110320 | 中継チューブA | F1504-130mm(黒) | | | | | | | 1 | |
| 819 | 80817201 | ハーフユニオン | ZH-045M | | | | | | | 2 | |
| 820 | 80821079 | クイックエキゾーストバルブ | SQE | | | | | | | 1 | |
| 821 | 51110100 | 中継チューブ | F1504-160mm(黒) | | | | | | | 1 | |
| 822 | 80811020 | ニッフル | NF | | | | | | | 1 | |
| 823 | 80820897 | エアパイロットアクチュエーター | EA | 『空電リレー』 | | | | | | 1 | |
| 824-2 | 11033511 | エア配管シール | | | | | | | | 1 | |
| 825 | 11036621 | エアブラケット | | | | | | | | 1 | |
| 826-2 (M-71) | 00290740 | リミットスイッチケーブルBAS | (860-864) | | | | | | | 1 | |
| 827 | 11790440 | エアチューブD | F1504-365mm(黒) | | | | | | | 2 | |

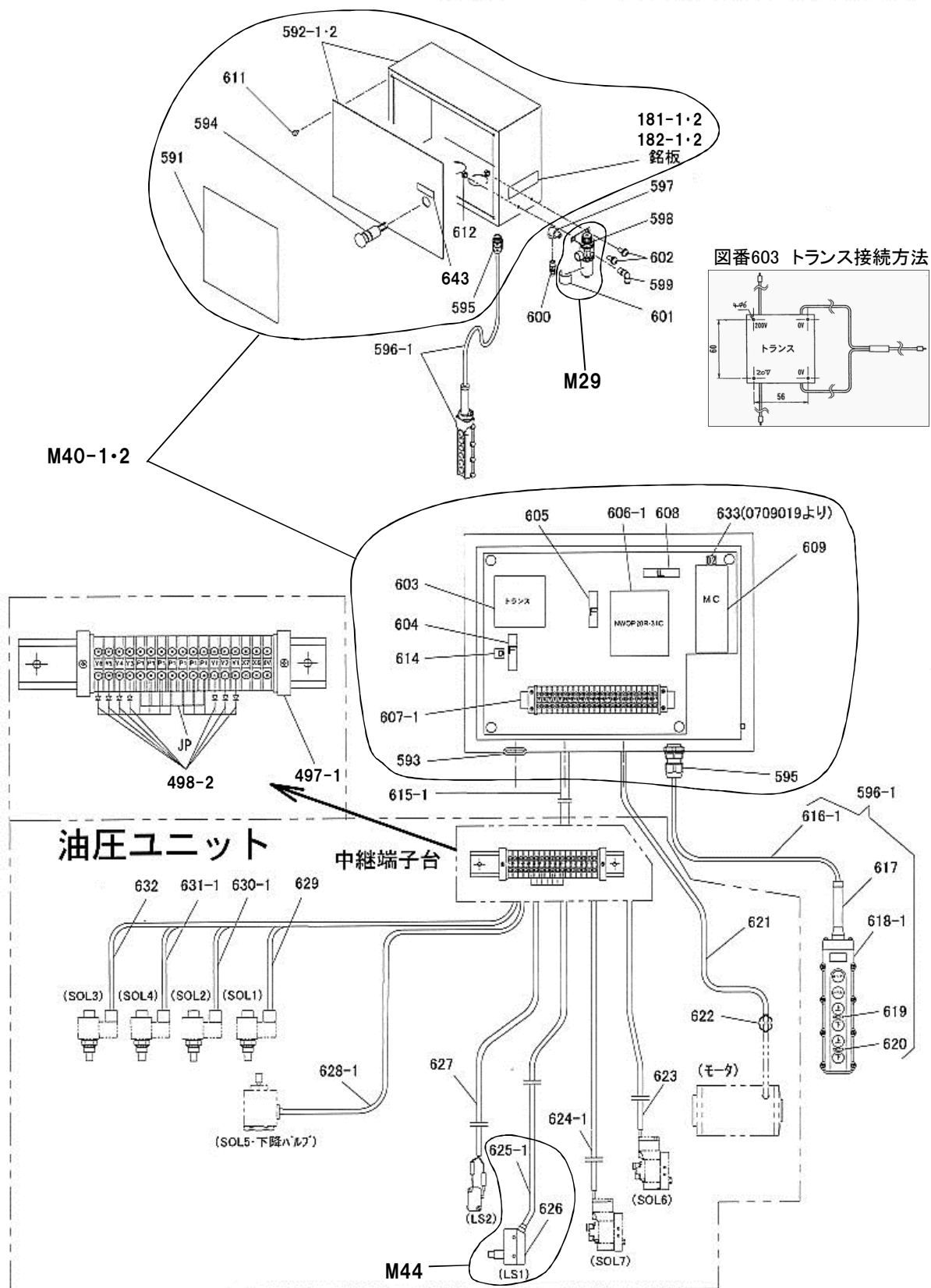
MUS40U,UL,40EU,40S,SL
MUS30HU,HUL,30GU

配管関係



配管取り回し詳細につきましては
82～85ページを参照ください

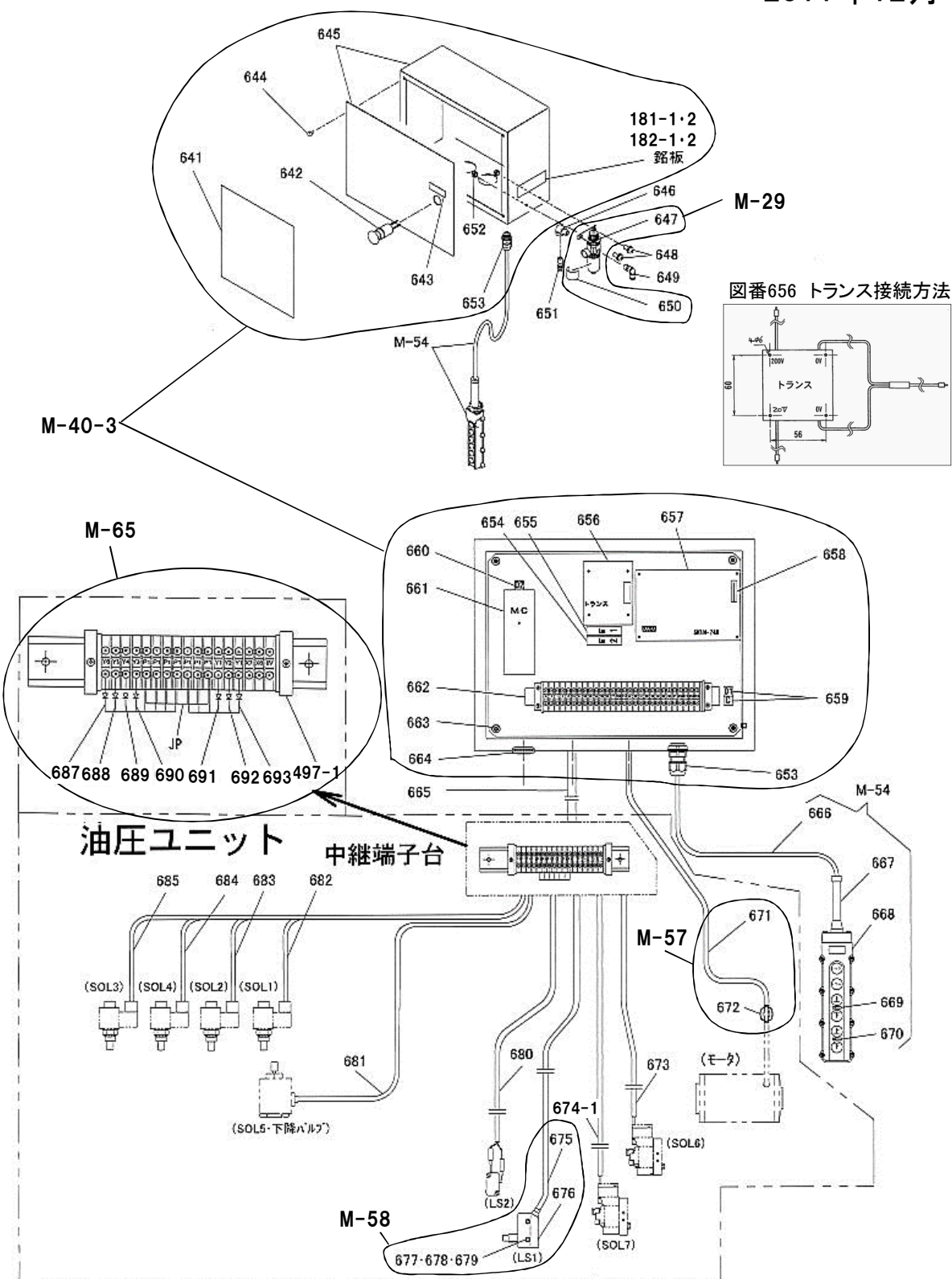




内蔵式制御ボックス関係【2010年9月まで】

MUS40U・UL・30HU・HUL

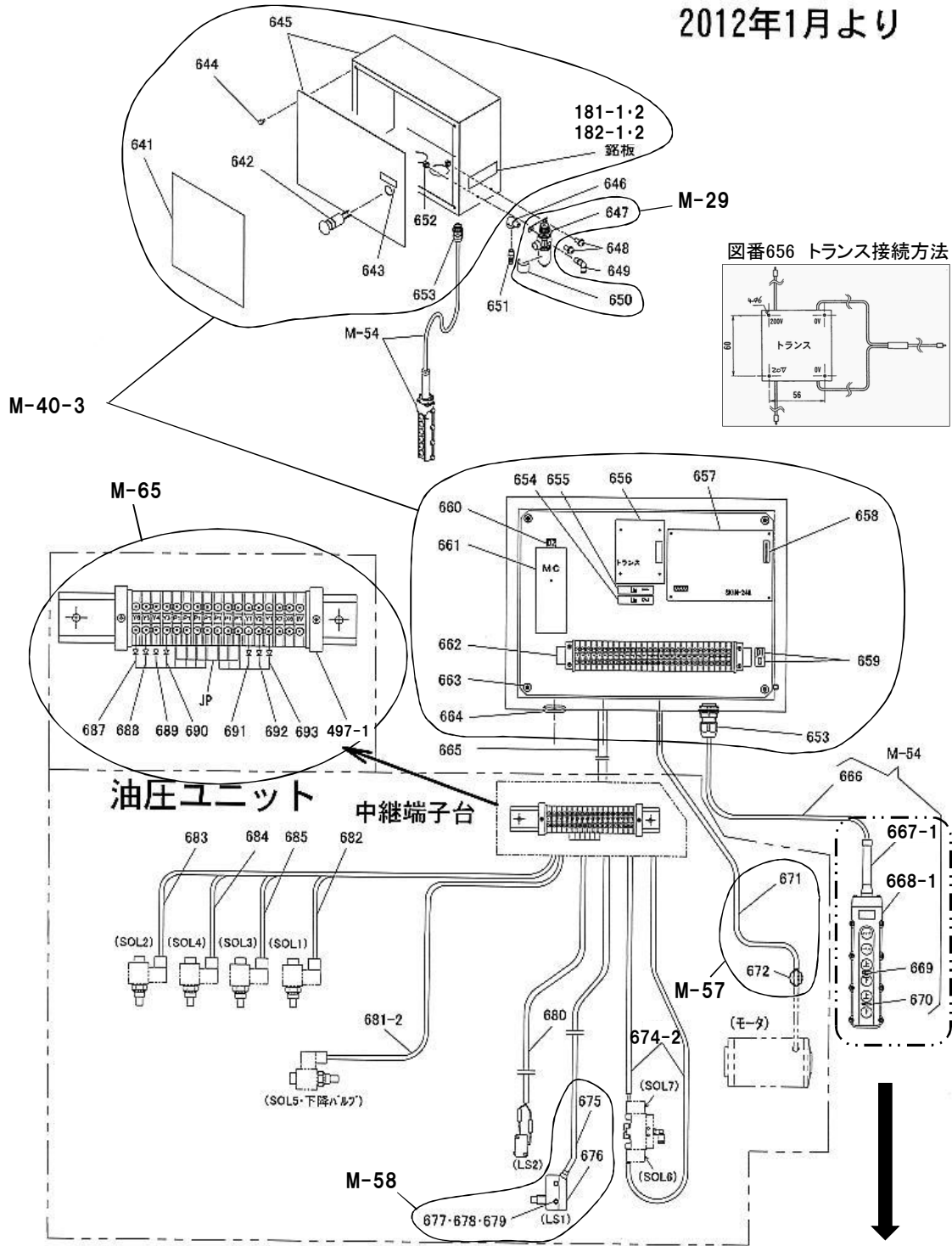
| 図番 | 部品コード | 品名 | 規格 | 変更時期・備考 | 単価(税別) | | | 製品使用数 (参考) |
|---------|----------|-------------------------------|----------------------------------|---|--------------------|--|--|---------------|
| | | | | | | | | |
| M-29 | 75023600 | フィルターレギュレータシール付 | (598-601) | | | | | 1 |
| M-40-1 | 70015410 | 制御ボックスAS | (591-595-603-609,611) | (~0512036) | | | | 1 |
| M-40-2 | 70015411 | 制御ボックスAS | (591-595-603-609,611) | (0601001~) | | | | 1 |
| M-44 | 00287740 | リミットスイッチケーブルBAS (降下止検出LS1) | Z-15GQ-B 0.75SQX2芯-450mm | (625-1,626) | | | | 1 |
| 498-1 | 受注不可 | ダイオード | 3DL41(マーカチューブ付) | 498-2で交換の事 | 受注不可 | | | 7 |
| 498-2 | 80666107 | 整流ダイオード | 3A/200V(マーカチューブ付) | 新旧互換性有 | | | | 7 |
| 591 | 11034401 | コモンシールA | | | | | | 1 |
| 592-1 | 75022640 | コントロールボックス | 300X400X160 | (~0512036) | | | | 1 |
| 592-2 | 75022642 | コントロールボックス | 300X400X160 | (0601001~) | | | | 1 |
| 593 | 80657900 | ゴムブッシュ | GB-25 | | | | | 1 |
| 594 | 11530620 | 出力停止ケーブルセット | AR22V5R-02R +KV0.5S-600mm | | | | | 1 |
| 595 | 80821782 | ケーブルコネクタ | SK-12M | | | | | 1 |
| 596-1 | 00287800 | 押ボタンスイッチコード | COB83 +7芯ビニールコード | 新旧互換性有 | | | | 1 |
| 597 | 80810702 | オスメスエルボ | STE1/4SE | | | | | 1 |
| 598 | 受注不可 | フィルターレギュレータ | B7019-2C-MB | M-29で交換の事 | 受注不可 | | | 1 |
| 599 | 80817223 | エルボユニオン | ZL-042 | | | | | 1 |
| 600 | 80827504 | エアチャックオス | PT1/4 | | | | | 1 |
| 601 | 50627281 | コモンシールE | | | | | | 1 |
| 602 | 90780615 | 座金組込ナベ小ネジ | MSRPS0615SE | | | | | 2 |
| 603 | 80820829 | トランス(※) | 90VAP200S20 | 旧型受注不可、 現行型で対応の事 | | | | 1 |
| 604 | 75023200 | 2Aヒューズ | F-7111 | | | | | 1 |
| 605 | 75023210 | 3Aヒューズ | F-7111 | | | | | 1 |
| 606-1 | 受注不可 | シーケンサ | NWOP20R-31 | P.62参照 | 互換品制御盤キットでの交換になります | | | 1 |
| 607-1 | 80821220 | 端子台 | TU-10 23P | | | | | 1 |
| 608 | 75023220 | 5Aヒューズ | F-7111 | | | | | 1 |
| 609 | 80820649 | マグネットSW&サーマルSW | SW-O/G DC24V | 9-13A | | | | 1 |
| 611 | 90931471 | ローレットビス | CRKB4-8(黒) | | | | | 4 |
| 612 | 90930106 | 六角ナット | HN06SE | | | | | 2 |
| 614 | 70015270 | 整流ブリッジ+コンデンサ | SSVB60 4700UF | 部品交換時半田付け必要 | | | | 1 |
| 615-1 | 11029800 | 制御ケーブルセット | VCTF0.75SQX12芯-9000mm | | | | | 1 |
| 616-1 | 11029940 | 押ボタンスイッチケーブルセット | SVCTF0.75SQX7芯-10m | | | | | 1 |
| 617 | 受注不可 | ケーブルブッシング | C12 | 618-2で交換の事 | 受注不可 | | | 1 |
| 618-1 | 受注不可 | 押ボタンスイッチコードナシ | COB63Wツイン接点 | 618-2で交換の事 | 受注不可 | | | 1 |
| 618-2 | 75023260 | 押ボタンスイッチコードナシ | COB83ツイン接点 (P60 668-2参照) | アクリル銘板・ ケーブルブッシング付 | | | | 1 |
| 619 | 11029960 | アクリル銘板上 | | | | | | 1 |
| 620 | 11029980 | アクリル銘板下 | | | | | | 1 |
| 621 | 11530700 | モーターケーブルセット | VCTF2SQX4芯-9000mm | | | | | 1 |
| 622 | 80822078 | 絶縁キャップ | OA-QM4(ホルト・ナット付) | | | | | 4 |
| 623 | 11530500 | ソレノイドケーブルAセット | 9X10-300mm | ビニールチューブ(黒) (マーカチューブ(Y1・P1)・ 圧着端子付) | | | | 1 |
| 624-1 | 11029760 | ソレノイドケーブルBセット | 9X10-300mm | ビニールチューブ(黒) (マーカチューブ(Y2・P1)・ 圧着端子付) | | | | 1 |
| 625-1 | 受注不可 | リミットスイッチケーブルBセット | VCTF0.75SQX2芯-450mm | M-44で交換の事 | 受注不可 | | | 1 |
| 626 | 受注不可 | リミットスイッチ | Z-15GQ-B | M-44で交換の事 | 受注不可 | | | 1 |
| 627 | 11029780 | リミットスイッチケーブルAセット | V-16-1A5 VCTF0.3SQX2芯-600mm | | | | | 1 |
| 628-1 | 11029740 | ソレノイドケーブルAセット | 9X10-500mm | ビニールチューブ(黒) (マーカチューブ(Y7・P1)・ 圧着端子付) | | | | 1 |
| 629 | 11029860 | ソレノイドケーブルCセット | VCTF0.75SQX2芯-600mm | (Y3・P1) | | | | 1 |
| 630-1 | 11029880 | ソレノイドケーブルDセット | VCTF0.75SQX2芯-600mm | (Y4・P1) | | | | 1 |
| 631-1 | 11029920 | ソレノイドケーブルFセット | VCTF0.75SQX2芯-600mm | (Y6・P1) | | | | 1 |
| 632 | 11029900 | ソレノイドケーブルEセット | VCTF0.75SQX2芯-600mm | (Y5・P1) | | | | 1 |
| 633 | 80666107 | 整流ダイオード | 3A/200V | (0709019~) | | | | 1 |
| 497-1 | 70015240 | 端子台 レール付 | BN15MW17P | | | | | 1 |
| 643 | 80821895 | 出力停止銘板 | 10X40 | ”出力停止” | | | | 1 |
| 181-1・2 | ※ | 銘板 | | P.17参照の事 | | | | |
| 182-1・2 | ※ | 銘板 | | P.21参照の事 | | | | |
| 603 | 80820829 | トランス(※) | 旧型は配線数3、現行型は4 | | | | | |
| | | | 黒と赤それぞれの0Vの線を束ねて一本の配線として接続してください | | | | | |
| | | | ボードへの取付ピッチが異なりますので | | | | | |
| | | | 木ネジを使用して現合で取り付けてください | | | | | |



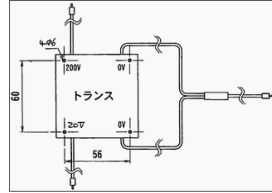
制御ボックス関係【2010年10月～2011年12月】

MUS40U・UL・30HU・HUL

| 図番 | 部品コード | 品名 | 規格 | 変更時期・備考 | 単価(税別) | | | 製品使用数 (参考) |
|---------|----------|------------------|----------------------------------|---|--------|--|--|---------------|
| | | | | | | | | |
| M-29 | 75023600 | フィルターレギュレータシール付 | (647・650) | | | | | 1 |
| M-40-3 | 70015412 | 制御ボックスAS | (641-645・653-664) | | | | | 1 |
| M-54 | 00287800 | 押ボタンスイッチAS | (666-670) | 新旧互換性有 | | | | 1 |
| M-57 | 00435460 | モーターケーブルAS | (671・672) | | | | | 1 |
| M-58 | 00287740 | リミットスイッチケーブルBAS | (675-679) | | | | | 1 |
| M-65 | 00287780 | 中継端子台AS | (497-1・687-693・JP) | | | | | 1 |
| | | | | | | | | |
| 641 | 11034401 | コーションシールA | | | | | | 1 |
| 642 | 11530621 | 出力停止ケーブルセット | AR22V5R-02R +KV0.5S-600mm | | | | | 1 |
| 643 | 80821895 | 出力停止銘板 | 10X40 | "出力停止" | | | | 1 |
| 644 | 90931471 | ローレットビス | CRKB4-8(黒) | | | | | 4 |
| 645 | 11034063 | 制御ボックス | 400X300X160 | | | | | 1 |
| 646 | 80810702 | オスメスエルボ | STE1/4SE | | | | | 1 |
| 647 | 受注不可 | フィルターレギュレータ | B7019-2C-MB | M-29で交換の事 | | | | 1 |
| 648 | 90780615 | 座金組込ナベ小ネジ | MSRPS0615SE | | | | | 1 |
| 649 | 80817223 | エルボユニオン | ZL-042 | | | | | 1 |
| 650 | 50627281 | コーションシールE | | | | | | 1 |
| 651 | 80827504 | エアチャックオス | PT1/4 | | | | | 1 |
| 652 | 90930106 | 六角ナット | HN06SE | | | | | 2 |
| 653 | 80821782 | ケーブルコネクタ | SK-12M | | | | | 1 |
| 654 | 80823028 | ヒューズ | 5A250V 6.4X30 | | | | | 2 |
| 655 | 80823026 | ヒューズ | 2A250V 6.4X30 | | | | | 2 |
| 656 | 80820829 | トランス(※) | 90VAP200S20 | 旧型受注不可、 現行型で対応の事 | | | | 1 |
| 657-1 | 受注不可 | オリジナルPLC | SK1N-24Mプログラム付 | (~1312004) | | | | 1 |
| 657-2 | 75050121 | オリジナルPLC | SK1N-24M-2プログラム付 | 657-2で互換性有 (1312005~) | | | | 1 |
| 658 | 11029820 | 機種認識コネクタセット | | | | | | 1 |
| 659 | 70015270 | 整流ブリッジコンデンサ | S5VB60 4700UF | 部品交換時半田付け必要 | | | | 1 |
| 660 | 80666107 | 整流ダイオード | 3A/200V | | | | | 1 |
| 661 | 80820659 | マグネットスイッチ | SW-0/GDC24V | (9-13A・11Aセット) | | | | 1 |
| 662 | 75050130 | 端子台 レール付 | BN15MW 28P | | | | | 1 |
| 663 | 90780610 | 座金組込ナベ小ネジ | MSRPS0610SE | | | | | 4 |
| 664 | 80657900 | ゴムパッキン | GB-25 | | | | | 1 |
| 665 | 11029800 | 制御ケーブルセット | VCTF075SQX12芯-9000mm | | | | | 1 |
| 666 | 11029940 | 押ボタンスイッチケーブルセット | SVCTF0.75SQX7芯-10m | | | | | 1 |
| 667 | 受注不可 | ケーブルブッシング | C12 | 618-2で交換の事 | | | | 1 |
| 668-1 | 受注不可 | 押ボタンスイッチコードナシ | COB63Wツイン接点 | 668-2で交換の事 | | | | 1 |
| 668-2 | 75023260 | 押ボタンスイッチコードナシ | COB83ツイン接点 (P60 668-2参照) | アクリル銘板・ ケーブルブッシング付 | | | | 1 |
| 669 | 11029960 | アクリル銘板上 | | | | | | 1 |
| 670 | 11029980 | アクリル銘板下 | | | | | | 1 |
| 671 | 11530700 | モーターケーブルセット | VCTF2SQX4芯-9000mm | | | | | 1 |
| 672 | 80822078 | 絶縁キャップ | OA-QM4(ホル・ナット付) | | | | | 4 |
| 673 | 11530500 | ソレノイドケーブルAセット | 9X10-300mm | ビニールチューブ(黒) (マーカチューブ(Y1・P1)・ 圧着端子付) | | | | 1 |
| 674-1 | 11029760 | ソレノイドケーブルBセット | 9X10-300mm | ビニールチューブ(黒) (マーカチューブ(Y2・P1)・ 圧着端子付) | | | | 1 |
| 675 | 受注不可 | リミットスイッチケーブルBセット | VCTF0.75SQX2芯-450mm | M-58で交換の事 | | | | 1 |
| 676 | 受注不可 | リミットスイッチ | Z-15GQ-B | M-58で交換の事 | | | | 1 |
| 677 | 90750425 | 座金組込ナベ小ネジ | MSRP0425SE | | | | | 2 |
| 678 | 90930104 | 六角ナット | HN04SE | | | | | 2 |
| 679 | 90930704 | 平座金 | PW04SE | | | | | 2 |
| 680 | 11029780 | リミットスイッチケーブルAセット | V-16-1A5 VCTF0.3SQX2芯-600mm | | | | | 1 |
| 681 | 11029740 | ソレノイドケーブルAセット | 9X10-500mm | ビニールチューブ(黒) (マーカチューブ(Y7・P1)・ 圧着端子付) | | | | 1 |
| 682 | 11029860 | ソレノイドケーブルCセット | VCTF0.75SQX2芯-600mm | (Y3・P1) | | | | 1 |
| 683 | 11029880 | ソレノイドケーブルDセット | VCTF0.75SQX2芯-600mm | (Y4・P1) | | | | 1 |
| 684 | 11029920 | ソレノイドケーブルFセット | VCTF0.75SQX2芯-600mm | (Y6・P1) | | | | 1 |
| 685 | 11029900 | ソレノイドケーブルEセット | VCTF0.75SQX2芯-600mm | (Y5・P1) | | | | 1 |
| 497-1 | 70015240 | 端子台 レール付 | BN15MW 17P | (イスマ) | | | | 1 |
| 687 | 11530920 | ダイオード6セット | 3A/200V(マーカチューブ付) | | | | | 1 |
| 688 | 11530900 | ダイオード5セット | 3A/200V(マーカチューブ付) | | | | | 1 |
| 689 | 11530880 | ダイオード4セット | 3A/200V(マーカチューブ付) | | | | | 1 |
| 690 | 11530860 | ダイオード3セット | 3A/200V(マーカチューブ付) | | | | | 1 |
| 691 | 11530940 | ダイオード7セット | 3A/200V(マーカチューブ付) | | | | | 1 |
| 692 | 11530840 | ダイオード2セット | 3A/200V(マーカチューブ付) | | | | | 1 |
| 693 | 11530820 | ダイオード1セット | 3A/200V(マーカチューブ付) | | | | | 1 |
| 656 | 80820829 | トランス(※) | 旧型は配線数3、現行型は4 | | | | | |
| | | | 黒と赤それぞれの0Vの線を束ねて一本の配線として接続してください | | | | | |
| | | | ボードへの取付ピッチが異なりますので | | | | | |
| | | | 木ネジを使用して現合で取り付けてください | | | | | |
| 181-1・2 | ※ | 銘板 | | P.17参照の事 | | | | |
| 182-1・2 | ※ | 銘板 | | P.21参照の事 | | | | |



図番656 トランス接続方法



油圧ユニット

中継端子台

拡大図



制御ボックス関係【2012年1月より】

MUS40U・UL・30HU・HUL

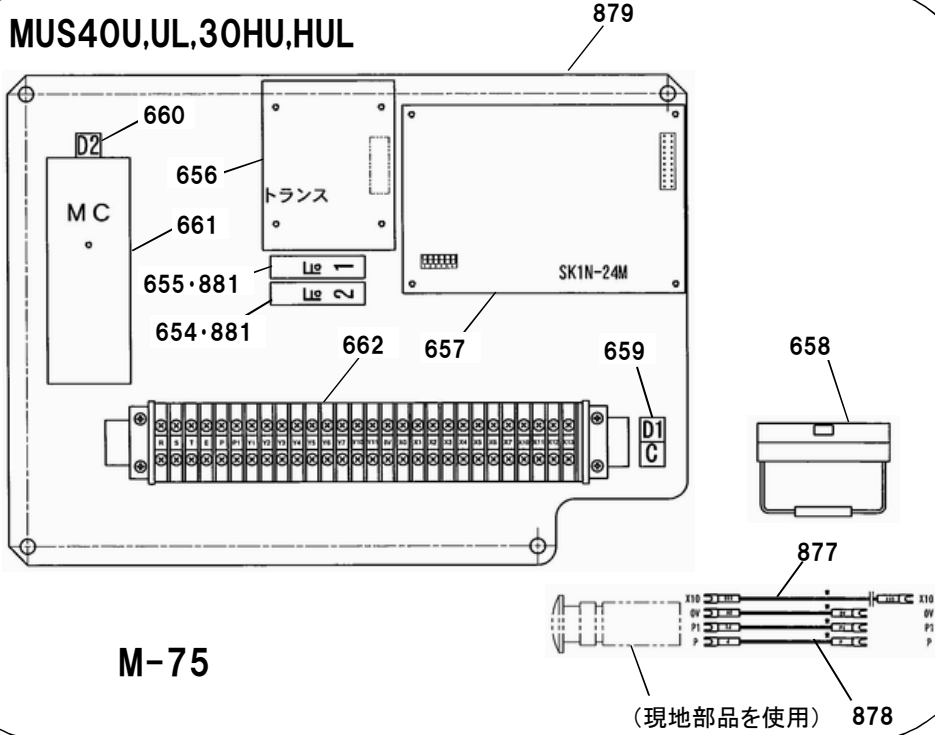
| 図番 | 部品コード | 品名 | 規格 | 変更時期・備考 | 単価(税別) | | | 製品使用数 (参考) |
|---------|----------|------------------|----------------------------------|--|--------|--|--|---------------|
| | | | | | | | | |
| M-29 | 75023600 | フィルターレギュレータシール付 | (647・650) | | | | | 1 |
| M-40-3 | 70015412 | 制御ボックスAS | (641-645・653-664) | | | | | 1 |
| M-54 | 00287800 | 押ボタンスイッチAS | (666-670) | 新旧互換性有 | | | | 1 |
| M-57 | 00435460 | モーターケーブルAS | (671・672) | | | | | 1 |
| M-58 | 00287740 | リミットスイッチケーブルBAS | (675-679) | | | | | 1 |
| M-65 | 00287780 | 中継端子台AS | (497-1・687-693・JP) | | | | | 1 |
| 641 | 11034401 | コーションシールA | | | | | | 1 |
| 642 | 11530621 | 出力停止ケーブルセット | AR22V5R-02R+ KV0.5S-600mm | | | | | 1 |
| 643 | 80821895 | 出力停止銘板 | 10X40 | "出力停止" | | | | 1 |
| 644 | 90931471 | ローレットビス | CRKB4-8(黒) | | | | | 4 |
| 645 | 11034063 | 制御ボックス | 400X300X160 | | | | | 1 |
| 646 | 80810702 | オスメスケーブル | STE1/4SE | | | | | 1 |
| 647 | 受注不可 | フィルターレギュレータ | B7019-2C-MB | M-29で交換の事 | | | | 1 |
| 648 | 90780615 | 座金組込ナベ小ネジ | MSRPS0615SE | | | | | 1 |
| 649 | 80817223 | エルボユニオン | ZL-042 | | | | | 1 |
| 650 | 50627281 | コーションシールE | | | | | | 1 |
| 651 | 80827504 | エアチャックオス | PT1/4 | | | | | 1 |
| 652 | 90930106 | 六角ナット | HN06SE | | | | | 2 |
| 653 | 80821782 | ケーブルコネクタ | SK-12M | | | | | 1 |
| 654 | 80823028 | ヒューズ | 5A250V6.4X30 | | | | | 2 |
| 655 | 80823026 | ヒューズ | 2A250V6.4X30 | | | | | 2 |
| 656 | 80820829 | トランス(※) | 90VAP200S20 | 旧型受注不可、 現行型で対応の事 | | | | 1 |
| 657-1 | 受注不可 | オリジナルPLC | SK1N-24Mプログラム付 | (~1312004) 657-2で互換性有 | | | | 1 |
| 657-2 | 75050121 | オリジナルPLC | SK1N-24M-2プログラム付 | (1312005~) | | | | 1 |
| 658 | 11029820 | 機種認識コネクタセット | XG5M-2032N | (マーカチューブ付) | | | | 1 |
| 659 | 70015270 | 整流ブリッジ+コンデンサ | SSVB60+4700μF | 部品交換時半田付け必要 | | | | 1 |
| 660 | 80666107 | 整流ダイオード | 3A/200V | (マーカチューブ付) | | | | 1 |
| 661 | 80820659 | マグネットスイッチ | SW-0/GDC24V | (9-13A・11Aセット) | | | | 1 |
| 662 | 75050130 | 端子台 レール付 | BN15MW 28P | | | | | 1 |
| 663 | 90780610 | 座金組込ナベ小ネジ | MSRPS0610SE | | | | | 4 |
| 664 | 80657900 | ゴムパッキン | GB-25 | | | | | 1 |
| 665 | 11029800 | 制御ケーブルセット | VCTF075SQX12芯-9000mm | | | | | 1 |
| 666 | 11029940 | 押ボタンスイッチケーブルセット | SVCTF0.75SQX7芯-10m | | | | | 1 |
| 667-1 | 受注不可 | ケーブルブッシング | C12 | (~2105009) 668-2で交換の事 | | | | 1 |
| 667-2 | 受注不可 | ケーブルブッシング | COBA2 | (2105010~) 668-2で交換の事 | | | | 1 |
| 668-1 | 受注不可 | 押ボタンスイッチコードナシ | COB63Wツイン接点 | 668-2で交換の事 | | | | 1 |
| 668-2 | 75023260 | 押ボタンスイッチコードナシ | COB83ツイン接点 | アクリル銘版 ・ケーブルブッシング付 | | | | 1 |
| 669 | 11029960 | アクリル銘板上 | | | | | | 1 |
| 670 | 11029980 | アクリル銘板下 | | | | | | 1 |
| 671 | 11530700 | モーターケーブルセット | VCTF2SQX4芯-9000mm | | | | | 1 |
| 672 | 80822078 | 絶縁キャップ | OA-QM4(ホル・ナット付) | | | | | 4 |
| 674-2 | 11029761 | ソレノイドケーブルBセット | 9X10-250mm | ビニールチューブ(黒) (マーカチューブ(Y1・P1)(Y2・P1) ・圧着端子付) | | | | 1 |
| 675 | 受注不可 | リミットスイッチケーブルBセット | VCTF0.75SQX2芯-450mm | M-58で交換の事 | | | | 1 |
| 676 | 受注不可 | リミットスイッチ | Z-15GQ-B | M-58で交換の事 | | | | 1 |
| 677 | 90750425 | 座金組込ナベ小ネジ | MSRP0425SE | | | | | 2 |
| 678 | 90930104 | 六角ナット | HN04SE | | | | | 2 |
| 679 | 90930704 | 平座金 | PW04SE | | | | | 2 |
| 680 | 11029780 | リミットスイッチケーブルAセット | V-16-1A5 VCTF0.3SQX2芯-600mm | | | | | 1 |
| 681-2 | 11029930 | ソレノイドケーブルGセット | VCTF0.75SQX2芯-600mm | (Y7・P1) | | | | 1 |
| 682 | 11029860 | ソレノイドケーブルCセット | VCTF0.75SQX2芯-600mm | (Y3・P1) | | | | 1 |
| 683 | 11029880 | ソレノイドケーブルDセット | VCTF0.75SQX2芯-600mm | (Y4・P1) | | | | 1 |
| 684 | 11029920 | ソレノイドケーブルFセット | VCTF0.75SQX2芯-600mm | (Y6・P1) | | | | 1 |
| 685 | 11029900 | ソレノイドケーブルEセット | VCTF0.75SQX2芯-600mm | (Y5・P1) | | | | 1 |
| 497-1 | 70015240 | 端子台 レール付 | BN15MW 17P | | | | | 1 |
| 687 | 11530920 | ダイオード6セット | 3A/200V(マーカチューブ付) | | | | | 1 |
| 688 | 11530900 | ダイオード5セット | 3A/200V(マーカチューブ付) | | | | | 1 |
| 689 | 11530880 | ダイオード4セット | 3A/200V(マーカチューブ付) | | | | | 1 |
| 690 | 11530860 | ダイオード3セット | 3A/200V(マーカチューブ付) | | | | | 1 |
| 691 | 11530940 | ダイオード7セット | 3A/200V(マーカチューブ付) | | | | | 1 |
| 692 | 11530840 | ダイオード2セット | 3A/200V(マーカチューブ付) | | | | | 1 |
| 693 | 11530820 | ダイオード1セット | 3A/200V(マーカチューブ付) | | | | | 1 |
| 181-1・2 | ※ | 銘板 | | P.17参照の事 | | | | |
| 182-1・2 | ※ | 銘板 | | P.21参照の事 | | | | |
| 656 | 80820829 | トランス(※) | 旧型は配線数3、現行型は4 | | | | | |
| | | | 黒と赤それぞれの0Vの線を束ねて一本の配線として接続してください | | | | | |
| | | | ボードへの取付ピッチが異なりますので | | | | | |
| | | | 木ネジを使用して現合で取り付けてください | | | | | |

制御ボックス関係

《富士電機製シーケンサ対策品》

(2010年9月までの生産分に対応)

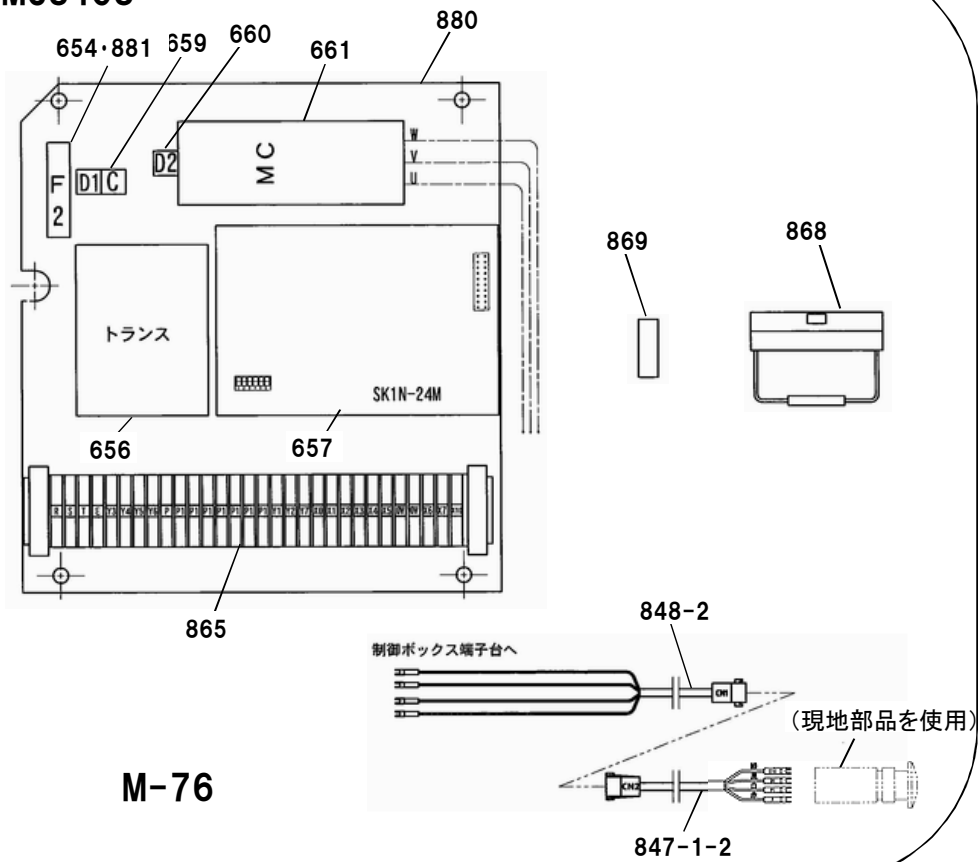
MUS40U,UL,30HU,HUL



M-75

(現地部品を使用) 878

MUS40S



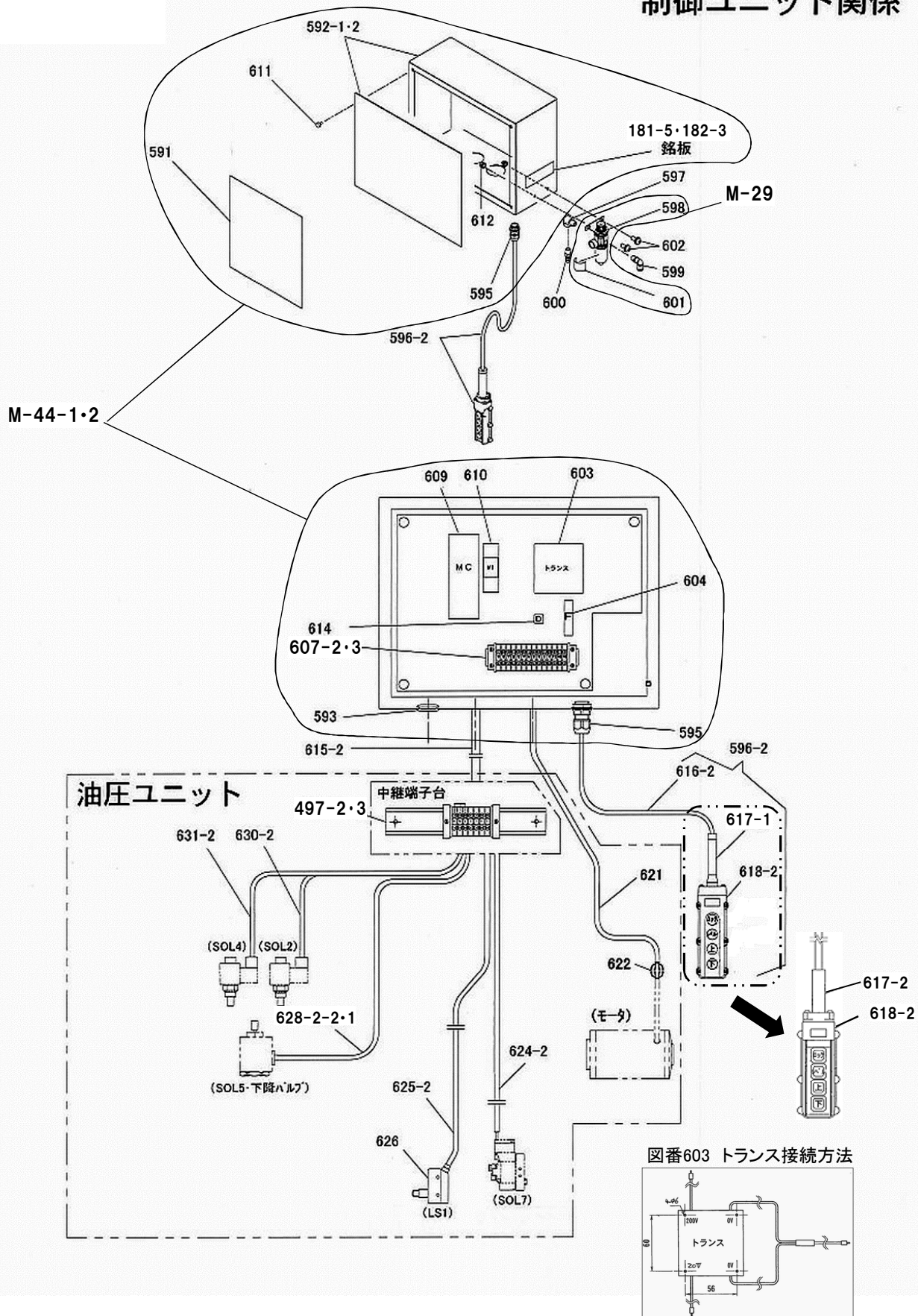
M-76

(現地部品を使用)

2010年9月までのシーケンサ交換について

2010年9月までの生産分に使用していた富士電機製シーケンサ
 (品番: 70655150、NWOP20R-31)は供給中止になりました。
 対策品として、補充品の互換キットは制御盤内部を一式交換する仕様となります。
 (下記の部品が全て含まれます)

| 図番 | 部品コード | 品名 | 規格 | 変更時期・備考 | 単価(税別) | | | 製品使用数 (参考) | |
|---------|----------|---------------|---------------------|----------------|------------|--|--|---------------|----|
| | | | | | | | | 内蔵 | 別置 |
| M-75 | 70655210 | シーケンサ(フジ)対応AS | MUS40U.UJ.30HU,HUL | ZM-171 | | | | 1 | |
| M-76 | 70655230 | シーケンサ(フジ)対応AS | MUS40S | ZM-173 | | | | | 1 |
| 654 | 80823028 | ヒューズ | 5A250V6.4X30 | | | | | | 1 |
| 655 | 80823026 | ヒューズ | 2A250V6.4X30 | | | | | | 1 |
| 656 | 80820829 | ゼツエントランス | 90VAP200S20 | | | | | | 1 |
| 657 | 75050121 | オリジナルPLC | SK1N-24M-2 | プログラム付 | | | | | 1 |
| 658 | 11029820 | 機種認識コネクタセット | | | | | | 1 | |
| 659 | 70015270 | 整流ブリッジ+コンデンサ | S5VB60+4700 μ F | 部品交換時半田付け必要 | | | | | 1 |
| 660 | 80666107 | 整流ダイオード | 3A/200V | | | | | | 1 |
| 661 | 80820659 | マグネットスイッチ | SW-0/GDC24V | (9-13A・11Aセット) | | | | | 1 |
| 662 | 75050130 | 端子台 レール付 | BN15MW 28P | | | | | 1 | |
| 847-1-2 | 70016501 | 出力停止ケーブルBセット | VCTF0.75SQX4芯-200mm | ZM-173 | お問い合わせください | | | | 1 |
| 848-2 | 11036960 | 出力停止ケーブルAセット | VCTF0.75SQX4芯-800mm | | | | | | 1 |
| 865 | 75050160 | 端子台 レール付 | BN15MW 30P | | | | | | 1 |
| 868 | 11029820 | 機種認識コネクタセット | XG5M-2032N | (1010003~) | | | | | 1 |
| 869 | 80822078 | 絶縁キャップ | OA-QM4(ホルト・ナット付) | モーターコード接続用 | | | | | 3 |
| 881 | 80820476 | ヒューズホルダー | F-7111 1P | | | | | 2 | 1 |
| 877 | 都度確認 | KVケーブル | KV0.5S-900mm | | お問い合わせください | | | 1 | |
| 878 | 都度確認 | KVケーブル | KV0.5S-600mm | | お問い合わせください | | | 3 | |
| 879 | 都度確認 | 制御ボックス中板 | SPC 1.6*260*360 | | お問い合わせください | | | 1 | |
| 880 | 都度確認 | 制御ボックス中板 | SPC 2.3*254*268 | | お問い合わせください | | | | 1 |



制御ボックス関係

MUS40EU・GU

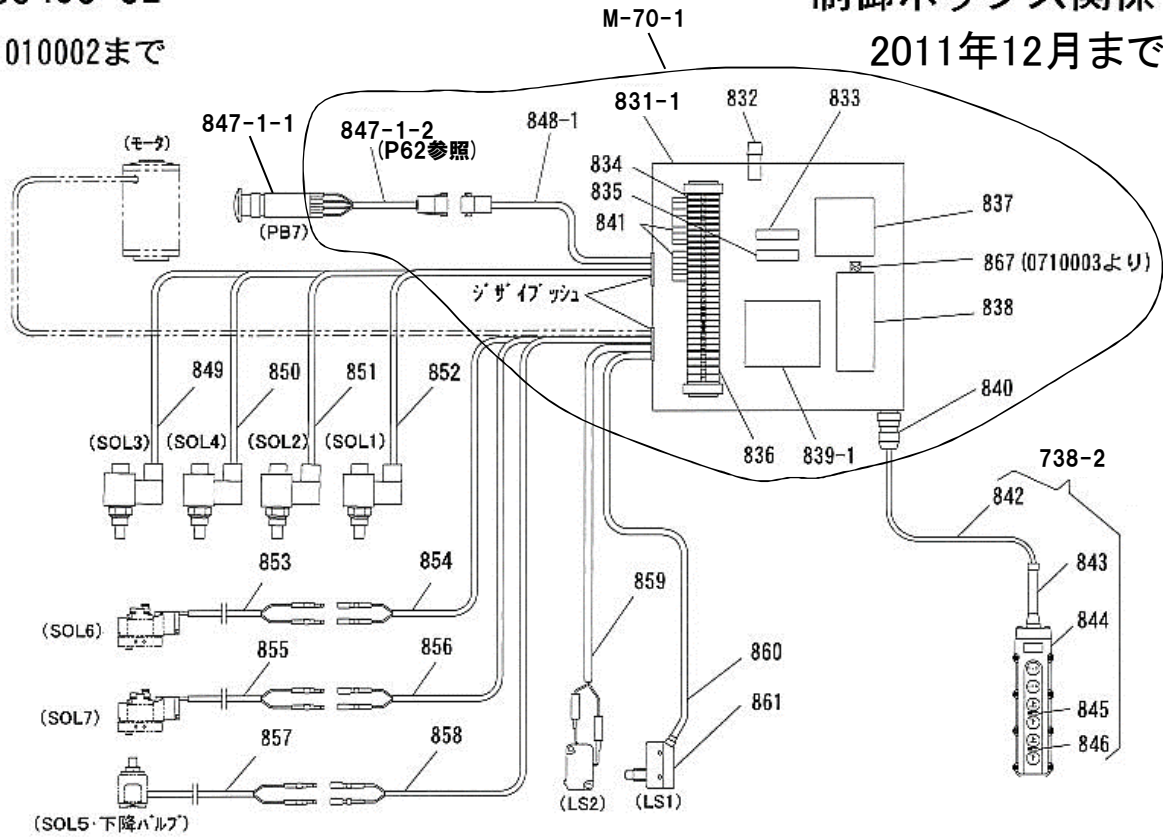
| 図番 | 部品コード | 品名 | 規格 | 変更時期・備考 | 単価(税別) | | | | 製品使用数 (参考) |
|---------|----------|----------------|---|--|--------|--|--|------------|---------------|
| | | | | | | | | | |
| M-29 | 75023600 | フィルターレギュレタシール付 | (598・601) | | | | | | 1 |
| M-44-1 | 70015440 | 制御ボックスAS | (591-593・595・603・604・607-2・609・610・611・614) | (~0512020) | | | | | 1 |
| M-44-2 | 70015441 | 制御ボックスAS | (591-593・595・603・604・607-3・609・610・611・614) | (0512021~) | | | | | 1 |
| 591 | 11034401 | コーションシールA | | | | | | | 1 |
| 592-1 | 75022640 | コントロールボックス | 300X400X160 | (~0512020) | | | | | 1 |
| 592-2 | 75022642 | コントロールボックス | 300X400X160 | (0512021~) | | | | | 1 |
| 593 | 80657900 | ゴムブッシュ | GB-25 | | | | | | 1 |
| 595 | 80821782 | ケーブルコネクタ | SK-12M | | | | | | 1 |
| 596-2 | 75023236 | 押ボタンスイッチ+コード付 | COB82+7芯ビニールコード | | | | | | 1 |
| 597 | 80810702 | オスメスエルボ | STE1/4SE | | | | | | 1 |
| 598 | 受注不可 | フィルターレギュレタ | B7019-2C-MB | M-29で交換の事 | | | | 受注不可 | 1 |
| 599 | 80817223 | エルボユニオン | ZL-042 | | | | | | 1 |
| 600 | 80827504 | エアチャックオス | PT1/4 | | | | | | 1 |
| 601 | 50627281 | コーションシールE | | | | | | | 1 |
| 602 | 90780615 | 座金組込ナベ小ネジ | MSRPS0615SE | | | | | | 2 |
| 603 | 80820829 | トランス(※) | 90VAP200S20 | 旧型受注不可、 現行型で対応の事 | | | | | 1 |
| 604 | 75023200 | 2Aヒューズ | F-7111 | | | | | | 1 |
| 607-2 | 70016180 | 端子台 レール付 | BN15MW14P | (~0512020) | | | | お問い合わせください | 1 |
| 607-3 | 70016181 | 端子台 レール付 | BN15MW15P | (0512021~) | | | | お問い合わせください | 1 |
| 609 | 80820649 | マグネットSW&サーマルSW | SW-O/G DC24V | 9-13A | | | | | 1 |
| 610 | 80803600 | ミニコントロールレー | HH52P-L DC24V | | | | | | 1 |
| 611 | 90931471 | ローレットビス | CRKB4-8(黒) | | | | | | 4 |
| 612 | 90930106 | 六角ナット | HN06SE | | | | | | 2 |
| 614 | 70015270 | 整流ブリッジ+コンデンサ | S5VB604700UF | 部品交換時半田付け必要 | | | | | 1 |
| 615-1 | 70016160 | 制御ケーブルセット | VCTF0.75SQX6芯-7000mm | (~0512020) | | | | | 1 |
| 615-2 | 70016161 | 制御ケーブルセット | VCTF0.75SQX6芯-9000mm | (0512021~) | | | | | 1 |
| 616-2 | 70016060 | 押ボタンスイッチ用ケーブル | SVCTF0.75SQX7芯-10m | ケーブルのみ | | | | | 1 |
| 617-1 | 受注不可 | ケーブルブッシング | C12 | (~2107050) 618-2で交換の事 | | | | 受注不可 | 1 |
| 617-2 | 受注不可 | ケーブルブッシング | COBA2 | (2107051~) 618-2で交換の事 | | | | 受注不可 | 1 |
| 618-2 | 71313353 | 押ボタンスイッチ | COB82 アルミ銘板・ケーブルブッシング付 | COB72受注不可、 現行型で対応の事 | | | | | 1 |
| 621 | 11530700 | モーターケーブルセット | VCTF2SQX4芯-9000mm | | | | | | 1 |
| 622 | 80822078 | 絶縁キャップ | OA-QM4(ホルト・ナット付) | | | | | | 4 |
| 624-2 | 70016100 | ビニールチューブ(黒) | 9X10-250mm | (SOL7用) | | | | | 1 |
| 625-2 | 受注不可 | リミットスイッチ用ケーブル | VCTF0.75SQX2芯-450mm | ケーブルのみ(6・9) (~0512020) P51 図番496-2で交換の事 | | | | 受注不可 | 1 |
| 625-3 | 受注不可 | リミットスイッチ用ケーブル | VCTF0.75SQX2芯-450mm | ケーブルのみ(4・8) (0512021~) P51 図番496-3で交換の事 | | | | 受注不可 | 1 |
| 626 | 受注不可 | リミットスイッチ | Z-15GQ-B | P51 図番496-3で交換の事 | | | | 受注不可 | 1 |
| 628-2-1 | 70016080 | ビニールチューブ(黒) | 9X10-500mm | (SOL5用)(~11/12) | | | | | 1 |
| 628-2-2 | 70016081 | SOL5ケーブル | VCTF0.75SQX2芯-900mm | (9・N)(12/01~) | | | | | 1 |
| 630-2-1 | 70016015 | SOL2ケーブル | VCTF0.75SQX2芯-600mm | (12・N)(~0512020) | | | | | 1 |
| 630-2-2 | 70016020 | SOL2ケーブル | VCTF0.75SQX2芯-600mm | (5・N)(0512021~) | | | | | 1 |
| 631-2-1 | 70016035 | SOL4ケーブル | VCTF0.75SQX2芯-600mm | (16・N)(~0512020) | | | | | 1 |
| 631-2-2 | 70016040 | SOL4ケーブル | VCTF0.75SQX2芯-600mm | (7・N)(0512021~) | | | | | 1 |
| 497-2 | 70015245 | 端子台 レール付 | BN15MW9P | (~0512020) | | | | お問い合わせください | 1 |
| 497-3 | 70015250 | 端子台 レール付 | BN15MW7P | (0512021~) | | | | | 1 |
| 181-5 | 11035000 | 銘板 | MUS40EU | 機番連絡ください | | | | | 1 |
| 182-3 | 11036000 | 銘板 | MUS30GU | 機番連絡ください | | | | | 1 |
| 635 | 70016120 | スイッチユニット | UNCCHD11 | | | | | | 1 |
| 636 | 70016140 | スイッチユニット | UNCCHD11 | | | | | | 1 |
| 603 | 80820829 | トランス(※) | 旧型は配線数3、現行型は4 | 黒と赤それぞれの0Vの線を束ねて一本の配線として接続してください ボードへの取付ピッチが異なりますので 木ネジを使用して現合で取り付けてください | | | | | |

MUS40S・SL

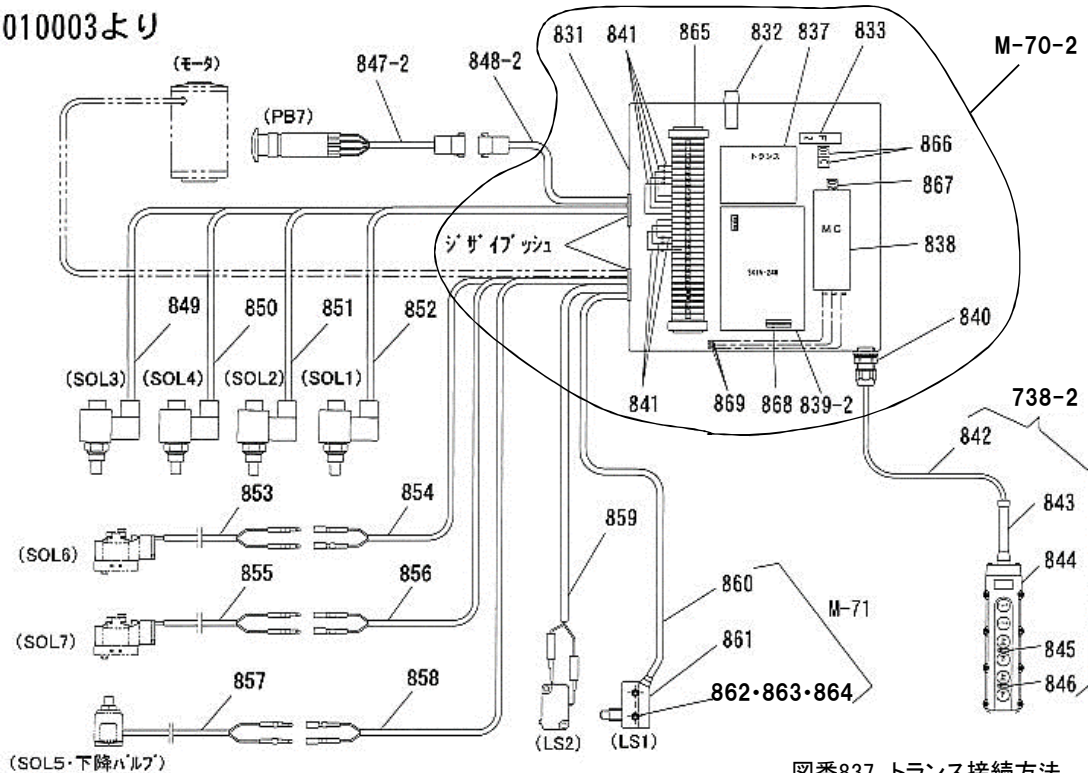
1010002まで

制御ボックス関係

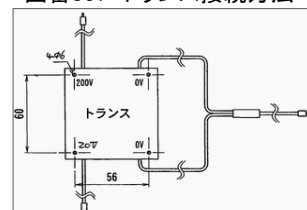
2011年12月まで



1010003より



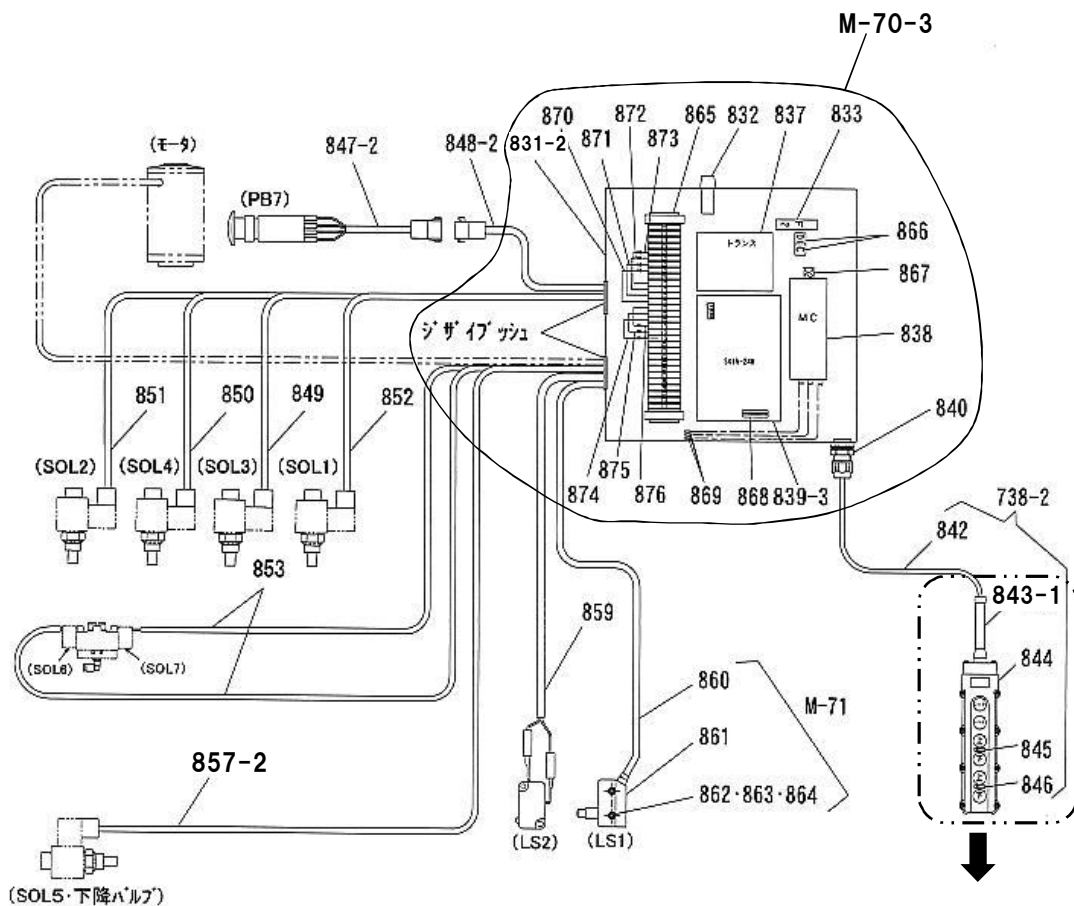
図番837 トランス接続方法



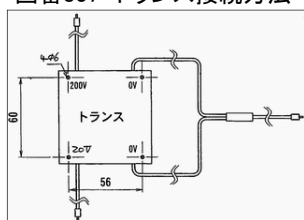
別置式制御ボックス関係【～2011年12月】

MUS40S・SL

| 図番 | 部品コード | 品名 | 規格 | 変更時期・備考 | 単価(税別) | | | 製品使用数 (参考) |
|---------|----------|------------------|---|--|------------|--|--|---------------|
| | | | | | | | | |
| 738-2 | 00287800 | 押ボタンスイッチAS | (842-846) | | | | | 1 |
| M-70-1 | 70015430 | 制御ボックスAS | (831-1-841・847-1-2・848-1・867) | (～1010002) | | | | 1 |
| M-70-2 | 70015431 | 制御ボックスAS | (831-1-833・837-841・865-869) | (1010003～) | | | | 1 |
| M-71 | 00290740 | リミットスイッチケーブルBAS | (860-864) | | | | | 1 |
| 831-1 | 75022645 | プルボックス | PX-3030-10 | | | | | 1 |
| 832 | 75023205 | 2Aヒューズ | F-4000 | | | | | 1 |
| 833 | 75023220 | 5Aヒューズ | | | | | | 1 |
| 834 | 75040382 | 端子台 レール付 | TU-10 26P | | | | | 1 |
| 835 | 75023210 | 3Aヒューズ | | | | | | 1 |
| 836 | 75040430 | 端子台 レール付 | TU-15 4P | | | | | 1 |
| 837 | 80820829 | トランス(※) | 90VAP200S20 | 旧型受注不可、 現行型で対応の事 | | | | 1 |
| 838 | 80820649 | マグネットSW&サーマルSW | SW-O/GDC24V | 9-13A | | | | 1 |
| 839-1 | 受注不可 | シーケンサ(P.62参照) | NWOP20R-31 | (～1010002) | 受注不可 | | | 1 |
| 839-2 | 受注不可 | オリジナルPLC | SK1N-24M7プログラム付 | (1010003～1312004) 839-3で互換性有 | 受注不可 | | | 1 |
| 839-3 | 75050121 | オリジナルPLC | SK1N-24M-2プログラム付 | (1312005～) | | | | 1 |
| 840 | 80821782 | ケーブルコネクタ | SK-12M | | | | | 1 |
| 841-1 | 受注不可 | ダイオード | 3DL41(マーカチューブ付) | 841-2で交換の事 | 受注不可 | | | 7 |
| 841-2 | 80666107 | 整流ダイオード | 3A/200V(マーカチューブ付) | 新旧互換性有 | | | | 7 |
| 842-2 | 11029940 | 押ボタンスイッチケーブルセット | SVCTF0.75SQX7芯-10m | | | | | 1 |
| 843 | 受注不可 | ケーブルフッシング | C12 | 844で交換の事 | 受注不可 | | | 1 |
| 844 | 75023260 | 押ボタンスイッチ | COB83ツイン接点 (P68・69 844参照) | アクリル銘板・ ケーブルフッシング付 | | | | 1 |
| 845 | 11029960 | アクリル銘板上 | | | | | | 1 |
| 846 | 11029980 | アクリル銘板下 | | | | | | 1 |
| 847-1-1 | 70016500 | 出力停止SWコード付 | AR22V5R-02R +VCTF0.75SQX4芯-200mm | (～1010002) | | | | 1 |
| 847-1-2 | 70016501 | 出力停止ケーブルBセット | VCTF0.75SQX4芯-200mm | (～1010002) ZM-173 P62・63参照 | お問い合わせください | | | 1 |
| 847-2 | 11036980 | 出力停止ケーブルBセット | AR22V5R-02R +VCTF0.75SQX4芯-200mm | (1010003～) | | | | 1 |
| 848-1 | 70016520 | 出力停止ケーブル | VCTF0.75SQX4芯-800mm | (～1010002) | | | | 1 |
| 848-2 | 11036960 | 出力停止ケーブルAセット | VCTF0.75SQX4芯-800mm | (1010003～) | | | | 1 |
| 849 | 11037060 | ソレノイドケーブルFセット | VCTF0.75SQX2芯-1000mm | (Y5・P1) | | | | 1 |
| 850 | 11037080 | ソレノイドケーブルGセット | VCTF0.75SQX2芯-1000mm | (Y6・P1) | | | | 1 |
| 851 | 11037040 | ソレノイドケーブルEセット | VCTF0.75SQX2芯-1000mm | (Y4・P1) | | | | 1 |
| 852 | 11037020 | ソレノイドケーブルDセット | VCTF0.75SQX2芯-1000mm | (Y3・P1) | | | | 1 |
| 853 | 11036900 | ソレノイドケーブルBセット | 9X10-300mm | ビニールチューブ(黒) (マーカチューブ(Y1・P1)・ シャーププラグオス付) | | | | 1 |
| 854 | 11037120 | ソレノイドケーブルIセット | VCTF0.75SQX2芯-800mm | (Y1・P1) | | | | 1 |
| 855 | 11036920 | ソレノイドケーブルCセット | 9X10-300mm | ビニールチューブ(黒) (マーカチューブ(Y2・P1)・ シャーププラグオス付) | | | | 1 |
| 856 | 11037140 | ソレノイドケーブルJセット | VCTF0.75SQX2芯-800mm | (Y2・P1) | | | | 1 |
| 857 | 11036880 | ソレノイドケーブルAセット | 9X10-500mm | ビニールチューブ(黒) (マーカチューブ(Y7・P1) ・シャーププラグオス付) | | | | 1 |
| 858 | 11037100 | ソレノイドケーブルHセット | VCTF0.75SQX2芯-800mm | (Y7・P1) | | | | 1 |
| 859 | 11036940 | リミットスイッチケーブルAセット | V-16-1A5 +VCTF0.3SQX2芯-1150mm | | | | | 1 |
| 860 | 受注不可 | リミットスイッチケーブルBセット | VCTF0.75SQX2芯-1000mm | M-71で交換の事 | 受注不可 | | | 1 |
| 861 | 受注不可 | リミットスイッチ | Z-15GQ-B | M-71で交換の事 | 受注不可 | | | 1 |
| 862 | 90750425 | 座金組込ナベ小ネジ | MSRP0425SE | (1010003～) | | | | 2 |
| 863 | 90930104 | 6角ナット | HN04SE | (1010003～) | | | | 2 |
| 864 | 90930704 | 平座金 | PW04SE | (1010003～) | | | | 2 |
| 865 | 75050160 | 端子台 レール付 | BN15MW 30P | | | | | 1 |
| 866 | 70015270 | 整流ブリッジ+コンデンサ | S5VB60+4700μF | 部品交換時半田付け必要 | | | | 1 |
| 867 | 80666107 | 整流ダイオード | 3A/200V | (0710003～) | | | | 1 |
| 868 | 11029820 | 機種認識コネクタセット | XG5M-2032N | (1010003～) | | | | 1 |
| 869 | 80822078 | 絶縁キャップ | OA-QM4(ボルト・ナット付) | (1010003～) | | | | 3 |
| | ※ | 自在ブッシュ | KG-016 L=110 | | お問い合わせください | | | 2 |
| 837 | 80820829 | トランス(※) | 旧型は配線数3、現行型は4 黒と赤それぞれの0Vの線を束ねて一本の配線として接続してください ボードへの取付ピッチが異なりますので 木ネジを使用して現合で取り付けてください | | | | | |



図番837 トランス接続方法



拡大図



制御ボックス関係【2012年1月より】

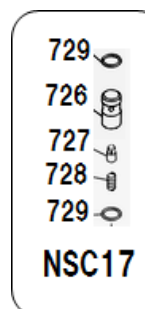
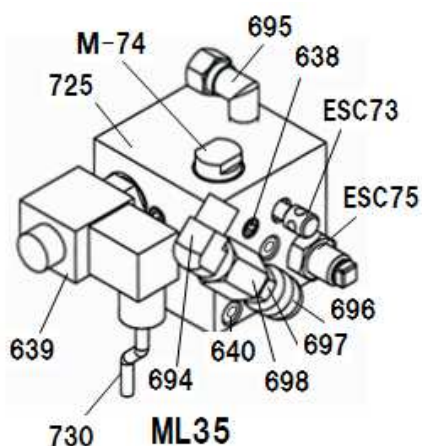
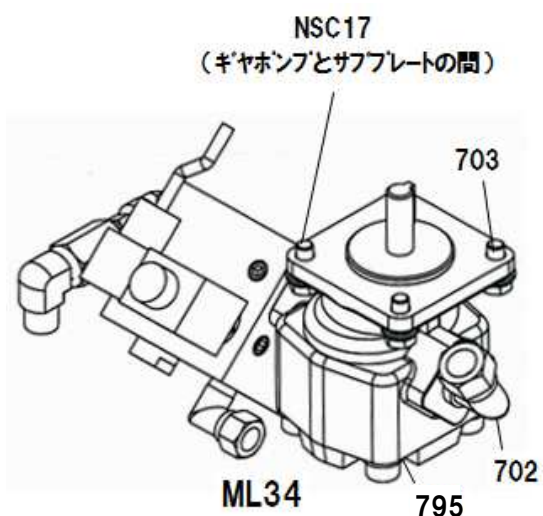
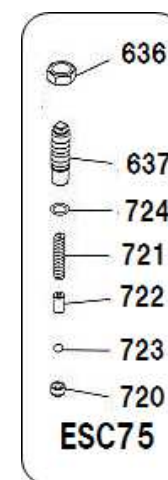
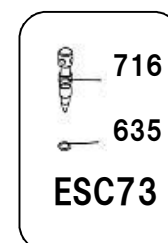
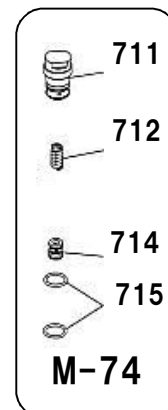
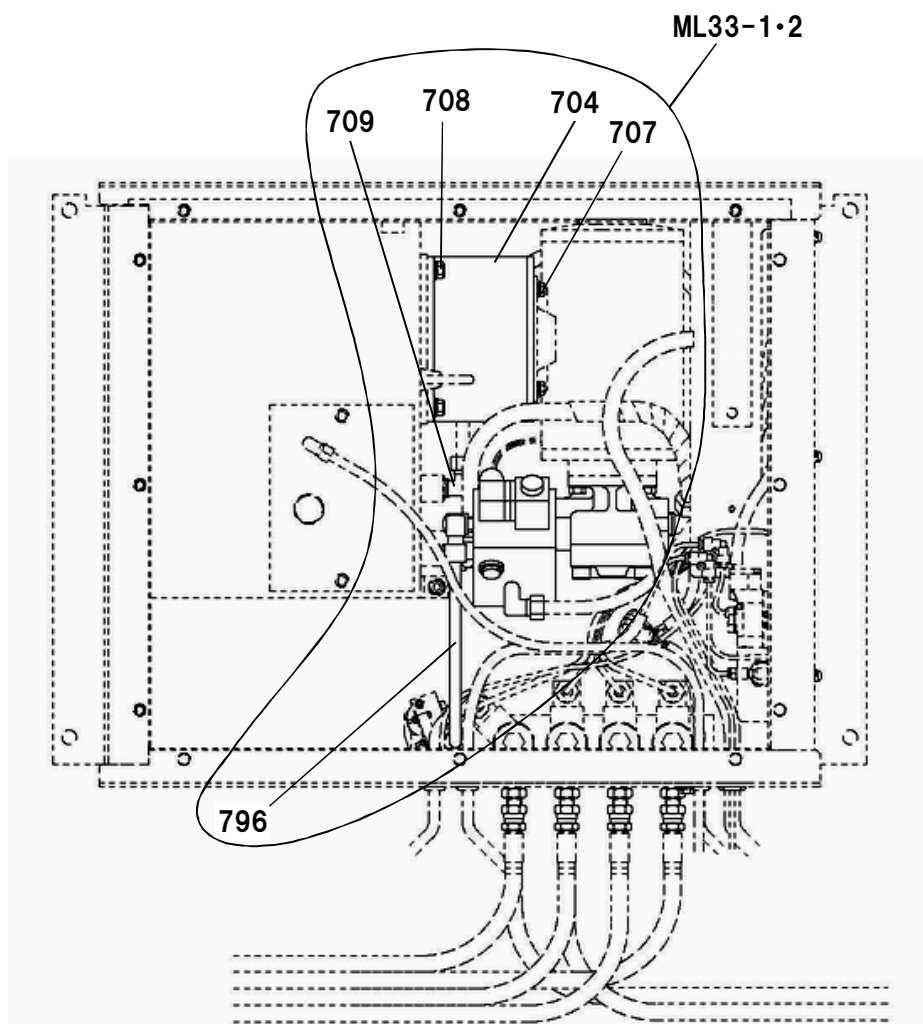
MUS40S・SL

| 図番 | 部品コード | 品名 | 規格 | 変更時期・備考 | 単価(税別) | | | 製品使用数 (参考) |
|--------|----------|------------------|---|--|------------|--|--|---------------|
| | | | | | | | | |
| M-70-3 | 70015432 | 制御ボックスAS | (831-2-833-837-840 ・865-876) | | お問い合わせください | | | 1 |
| M-71 | 00290740 | リミットスイッチケーブルBAS | (860-864) | | | | | 1 |
| 738-2 | 00287800 | 押ボタンスイッチAS | (842-846) | | | | | 1 |
| 831-2 | 11036701 | 制御ボックス | (ネジ・自在ブッシュ付) | | | | | 1 |
| 832 | 75023205 | 2Aヒューズ | F-4000 | | | | | 1 |
| 833 | 75023220 | 5Aヒューズ | | | | | | 1 |
| 837 | 80820829 | トランス(※) | 90VAP200S20 | 旧型受注不可、 現行型で対応の事 | | | | 1 |
| 838 | 80820649 | マグネットSW&サーマルSW | SW-O/GDC24V | 9-13A | | | | 1 |
| 839-2 | 受注不可 | オリジナルPLC | SK1N-24M7プログラム付 | (~1312004) 839-3で互換性有 | 受注不可 | | | 1 |
| 839-3 | 75050121 | オリジナルPLC | SK1N-24M-27プログラム付 | (1312005~) | | | | 1 |
| 840 | 80821782 | ケーブルコネクタ | SK-12M | | | | | 1 |
| 842-2 | 11029940 | 押ボタンスイッチケーブルセット | SVCTF0.75SQX7芯-10m | | | | | 1 |
| 843-1 | 受注不可 | ケーブルブッシング | C12 | (~2104037) 844で交換の事 | 受注不可 | | | 1 |
| 843-2 | 受注不可 | ケーブルブッシング | COBA2 | (2104038~) 844で交換の事 | 受注不可 | | | 1 |
| 844 | 75023260 | 押ボタンスイッチ | COB83ツイン接点 | アクリル銘版・ケーブルブッシング付 COB63W受注不可、 現行型で対応の事 | | | | 1 |
| 845 | 11029960 | アクリル銘板上 | | | | | | 1 |
| 846 | 11029980 | アクリル銘板下 | | | | | | 1 |
| 847-2 | 11036980 | 出力停止ケーブルBセット | AR22V5R-02R+ VCTF0.75SQX4芯-200mm | | | | | 1 |
| 848-2 | 11036960 | 出力停止ケーブルAセット | VCTF0.75SQX4芯-800mm | | | | | 1 |
| 849 | 11037060 | ソレノイドケーブルFセット | VCTF0.75SQX2芯-1000mm | (Y5・P1) | | | | 1 |
| 850 | 11037080 | ソレノイドケーブルGセット | VCTF0.75SQX2芯-1000mm | (Y6・P1) | | | | 1 |
| 851 | 11037040 | ソレノイドケーブルEセット | VCTF0.75SQX2芯-1000mm | (Y4・P1) | | | | 1 |
| 852 | 11037020 | ソレノイドケーブルDセット | VCTF0.75SQX2芯-1000mm | (Y3・P1) | | | | 1 |
| 853-2 | 11029761 | ソレノイドケーブルBセット | 9X10-250mm | ビニールチューブ(黒) (マーカチューブ(Y1・P1)(Y2・P1) ・圧着端子付) | | | | 1 |
| 857-2 | 11037160 | 下降ハルブケーブルセット | VCTF0.75SQX2芯-1000mm | (Y7・P1) | | | | 1 |
| 859 | 11036940 | リミットスイッチケーブルAセット | V-16-1A5+ VCTF0.3SQX2芯-1150mm | | | | | 1 |
| 860 | 受注不可 | リミットスイッチケーブルBセット | VCTF0.75SQX2芯-1000mm | M-71で交換の事 | 受注不可 | | | 1 |
| 861 | 受注不可 | リミットスイッチ | Z-15GQ-B | M-71で交換の事 | 受注不可 | | | 1 |
| 862 | 90750425 | 座金組込ナベ小ネジ | MSRP0425SE | | | | | 2 |
| 863 | 90930104 | 6角ナット | HN04SE | | | | | 2 |
| 864 | 90930704 | 平座金 | PW04SE | | | | | 2 |
| 865 | 75050160 | 端子台 レール付 | BN15MW 30P | | | | | 1 |
| 866 | 70015270 | 整流ブリッジ+コンデンサ付 | S5VB60+4700μF | 部品交換時半田付け必要 | | | | 1 |
| 867 | 80666107 | 整流ダイオード | 3A/200V | (マーカチューブ付) | | | | 1 |
| 868 | 11029820 | 機種認識コネクタセット | XG5M-2032N | (マーカチューブ付) | | | | 1 |
| 869 | 80822078 | 絶縁キャップ | OA-QM4(ホルト・ナット付) | | | | | 3 |
| 870 | 11530920 | ダイオード6セット | 3A/200V(マーカチューブ付) | (Y6・P1) | | | | 1 |
| 871 | 11530900 | ダイオード5セット | 3A/200V(マーカチューブ付) | (Y5・P1) | | | | 1 |
| 872 | 11530880 | ダイオード4セット | 3A/200V(マーカチューブ付) | (Y4・P1) | | | | 1 |
| 873 | 11530860 | ダイオード3セット | 3A/200V(マーカチューブ付) | (Y3・P1) | | | | 1 |
| 874 | 11530940 | ダイオード7セット | 3A/200V(マーカチューブ付) | (Y7・P1) | | | | 1 |
| 875 | 11530840 | ダイオード2セット | 3A/200V(マーカチューブ付) | (Y2・P1) | | | | 1 |
| 876 | 11530820 | ダイオード1セット | 3A/200V(マーカチューブ付) | (Y1・P1) | | | | 1 |
| | ※ | 自在ブッシュ | KG-016 L=110 | | お問い合わせください | | | 2 |
| 837 | 80820829 | トランス(※) | 旧型は配線数3、現行型は4 黒と赤それぞれの0Vの線を束ねて一本の配線として接続してください ボードへの取付ピッチが異なりますので 木ネジを使用して現合で取り付けてください | | | | | |

油圧ユニット関係

《シマヅ製ポンプ対策品》

MUS40U,UL,40EU,30HU,HUL,30GU
(2011年12月までの生産分に対応)



MUS40U・UL・40EU・30HU・HUL・30GU

2011年12月までの生産分に使用していたシマヅ製コンビネーションポンプは供給中止になりました。
 対策品として、MUS40Uの場合ML33-1、MUS30HUの場合ML33-2で交換することで互換性があります。
 (下記の部品が全て含まれます)

※ML33-1とML33-2の違いはリリーフ設定圧の違いで、部品構成は共通です。

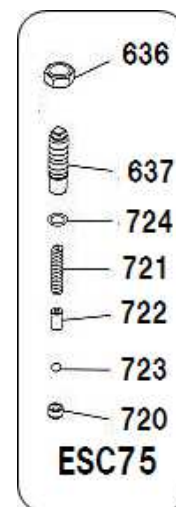
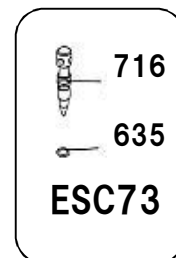
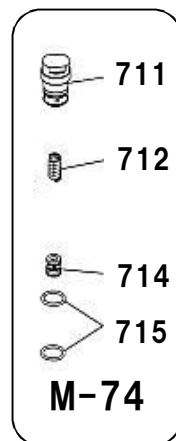
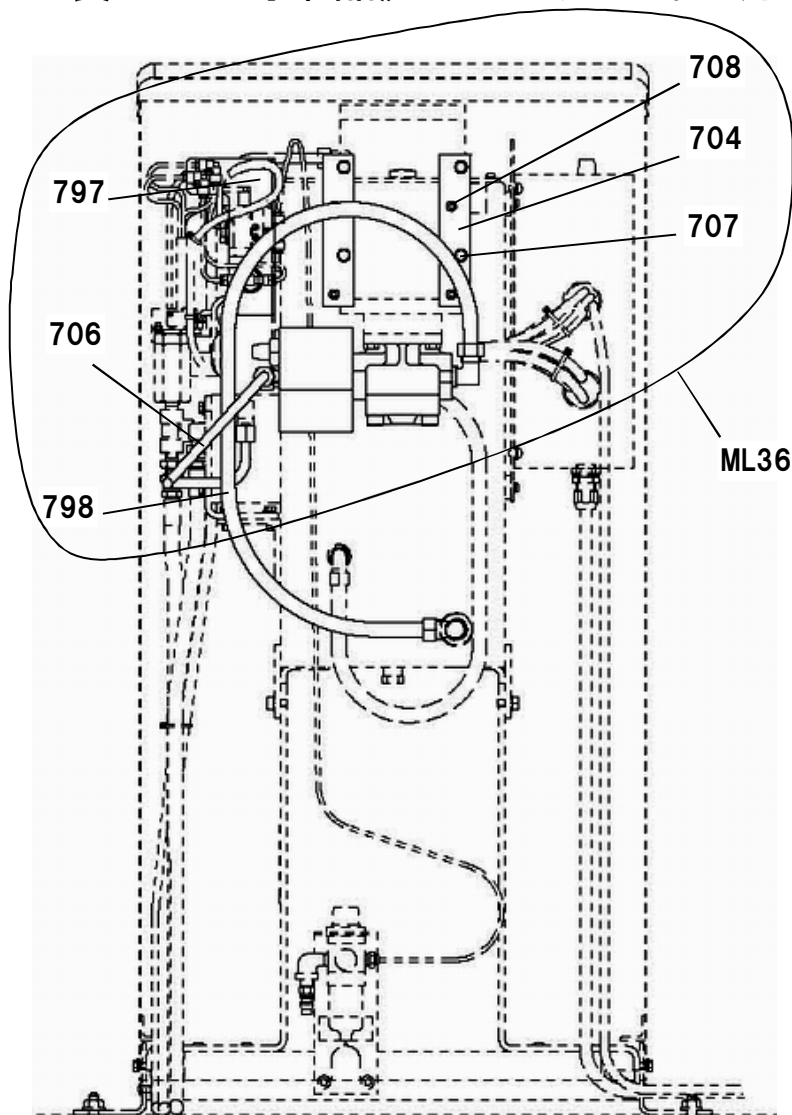
| 図番 | 部品コード | 品名 | 規格 | 変更時期・備考 | 単価(税別) | | | 製品使用数 (参考) | |
|--------|----------|------------------------------|----------------|--------------------------|--------|--|--|---------------|----|
| | | | | | | | | 40 | 30 |
| ML33-1 | 70818601 | ポンプセット (MUS40U,UL,EU) | ZM-190 | ML34,704~ 709,795,796 | | | | 1 | |
| ML33-2 | 70818611 | ポンプセット (MUS30HU,HUL,GU) | ZM-190 | ML34,704~ 709,795,796 | | | | | 1 |
| ML34-1 | 70818621 | ポンプAS (MUS40U,UL,EU) | ZM-190 | ML35,702,703,795 | | | | 1 | |
| ML34-2 | 70818631 | ポンプAS (MUS30HU,HUL,GU) | ZM-190 | ML35,702,703,795 | | | | | 1 |
| ML35-1 | 70818801 | サブプレートAS (MUS40U,UL,EU) | ZM-190 | P.70の図参照 | | | | 1 | |
| ML35-2 | 70818841 | サブプレートAS (MUS30HU,HUL,GU) | ZM-190 | P.70の図参照 | | | | | 1 |
| 702 | 80817335 | エルボユニオン | ML-2154S | | | | | | 1 |
| 703 | 90790820 | 座金付6角ボルト | HBPS0820SE +溝付 | | | | | | 4 |
| 704 | 76818001 | モーター取付板 | ZM-190 | | | | | | 2 |
| 707 | 90790610 | 座金付6角ボルト | HBPS0610SE +溝付 | | | | | | 4 |
| 708 | 90790815 | 座金付6角ボルト | HBPS0815SE +溝付 | | | | | | 4 |
| 709 | 80817334 | エルボユニオン | ML-2123 | | | | | | 1 |
| M-74 | 00289460 | フローコントロールAS | | 711~715 | | | | | 1 |
| 711 | 受注不可 | フローコントロールハウジング | | M-74で交換の事 | | | | 受注不可 | 1 |
| 712 | 受注不可 | フローコントロールスプリング | | M-74で交換の事 | | | | 受注不可 | 1 |
| 714 | 受注不可 | フローコントロールスプール | | M-74で交換の事 | | | | 受注不可 | 1 |
| 715 | 80800516 | Oリング | P16-1B | | | | | | 2 |
| ESC73 | 00434620 | ローリングAS | | 716,717 | | | | | 1 |
| 716 | 受注不可 | ローリングバルブ | | ESC73で交換の事 | | | | 受注不可 | 1 |
| 635 | 80800506 | Oリング | P8-1B | | | | | | 1 |
| ESC75 | 00434660 | リリーフバルブSAS | | 718~724 | | | | | 1 |
| 636 | 90931140 | 小型ナット | HN16(3)SE小型 | | | | | | 1 |
| 637 | 受注不可 | リリーフスクルー | | ESC75で交換の事 | | | | 受注不可 | 1 |
| 720 | 受注不可 | リリーフスプール | | ESC75で交換の事 | | | | 受注不可 | 1 |
| 721 | 受注不可 | リリーフスプリング | | ESC75で交換の事 | | | | 受注不可 | 1 |
| 722 | 受注不可 | リリーフスプールハウジング | | ESC75で交換の事 | | | | 受注不可 | 1 |
| 723 | 受注不可 | 鋼球 | | ESC75で交換の事 | | | | 受注不可 | 1 |
| 724 | 80800012 | Oリング | | | | | | | 1 |
| 725 | 11363420 | サブプレート | | | | | | | 1 |
| NSC17 | 00162160 | チェックバルブAS | | 726~729 | | | | | 1 |
| 726 | 受注不可 | チェック弁ケース | | NSC17で交換の事 | | | | 受注不可 | 1 |
| 727 | 受注不可 | チェックバルブ | | NSC17で交換の事 | | | | 受注不可 | 1 |
| 728 | 受注不可 | チェックパネ | | NSC17で交換の事 | | | | 受注不可 | 1 |
| 729 | 80800518 | Oリング | P20-1B | | | | | | 2 |
| 638 | 80850011 | 6角穴付プラグ | HSP1/8シールテープ付 | | | | | | 5 |
| 639 | 80818568 | 電磁チェックバルブ | オイルシステム | 『下降バルブ』 | | | | | 1 |
| 640 | 90920665 | 6角穴付ボルト | HSB0665 | | | | | | 4 |
| 694 | 80813910 | 90° エルボ | HS-E1-10×1/4 | | | | | | 1 |
| 695 | 80817336 | エルボユニオン | ML-2122 | | | | | | 1 |
| 696 | 80813102 | オスメスエルボ | HS-BC-1/4 | | | | | | 1 |
| 697 | 80814501 | ニップル | HS-NA-1/4 | | | | | | 1 |
| 698 | 80815502 | ソケット | HS-OA-1/4 | | | | | | 1 |
| 730 | 76818021 | 下降バルブコード | ZM-190 | | | | | | 1 |
| 795 | 80818021 | キヤポンプ | GPEON2-L1-A40L | | | | | | 1 |
| 796 | 70818401 | 配管AAS | ZM-190 | | | | | | 1 |

油圧ユニット関係

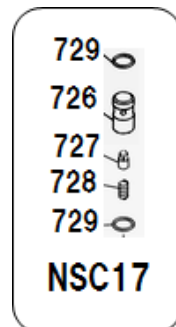
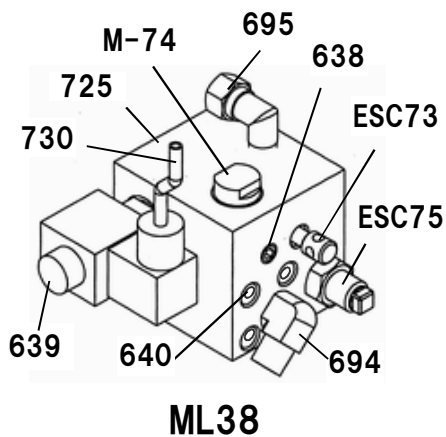
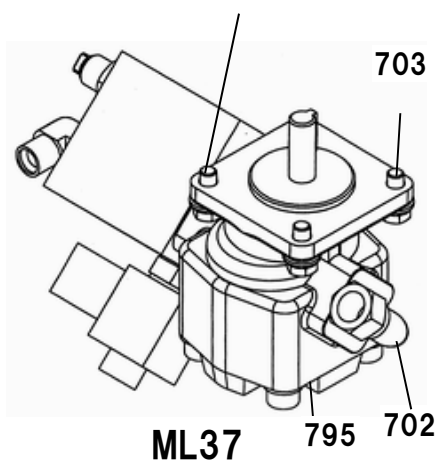
《シマツ製ポンプ対策品》

MUS40S,SL

(2011年12月までの生産分に対応)



NSC17
(ギヤポンプとサブプレートの間)



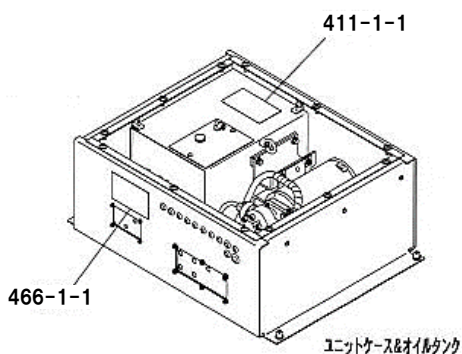
MUS40S・SL

2011年12月までの生産分に使用していたシマツ製コンビネーションポンプは供給中止になりました。
 対策品として、MUS40Sの場合ML36で交換することで互換性があります。
 (下記の部品が全て含まれます)

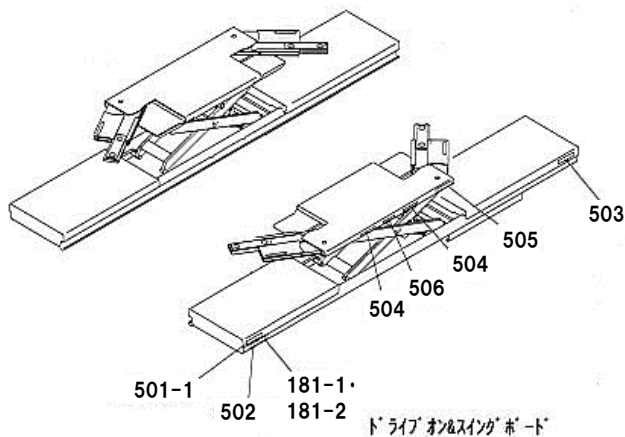
| 図番 | 部品コード | 品名 | 規格 | 変更時期・備考 | 単価(税別) | | | | 製品使用数 (参考) |
|-------|----------|-------------------------|----------------|------------------------------|--------|--|------|--|---------------|
| | | | | | | | | | |
| ML36 | 70818681 | ポンプセット (MUS40S,SL) | ZM-192 | ML37,704~ 708,795,797,798 | | | | | 1 |
| ML37 | 70818691 | ポンプAS (MUS40S,SL) | ZM-192 | ML38,702,703,795 | | | | | 1 |
| ML38 | 70818821 | サブプレートAS (MUS40S,SL) | ZM-192 | P.72の図参照 | | | | | 1 |
| 702 | 80817334 | エルボユニオン | ML-2123 | | | | | | 1 |
| 703 | 90790820 | 座金付6角ボルト | HBPS0820SE +溝付 | | | | | | 4 |
| 704 | 76818031 | モーター取付板 | ZM-192 | | | | | | 2 |
| 706 | 70818421 | ユニット配管AS | ZM-192 | | | | | | 1 |
| 707 | 90790610 | 座金付6角ボルト | HBPS0610SE +溝付 | モーター取付用 | | | | | 4 |
| 708 | 90790815 | 座金付6角ボルト | HBPS0815SE | オイルタンク取付用 | | | | | 4 |
| M-74 | 00289460 | フロコントロールAS | | 711~715 | | | | | 1 |
| 711 | 受注不可 | フロコントロールハウジング | | M-74で交換の事 | | | 受注不可 | | 1 |
| 712 | 受注不可 | フロコントロールスプリング | | M-74で交換の事 | | | 受注不可 | | 1 |
| 714 | 11501120 | フロコントロールスプール | | | | | | | 1 |
| 715 | 80800516 | Oリング | P16-1B | | | | | | 2 |
| ESC73 | 00434620 | ローリングAS | | 716,717 | | | | | 1 |
| 716 | 受注不可 | ローリングバルブ | | ESC73で交換の事 | | | 受注不可 | | 1 |
| 635 | 80800506 | Oリング | P8-1B | | | | | | 1 |
| ESC75 | 00434660 | リリーフバルブSAS | | 718~724 | | | | | 1 |
| 636 | 90931140 | 小型ナット | HN16(3)SE小型 | | | | | | 1 |
| 637 | 受注不可 | リリーフスクリュー | | ESC75で交換の事 | | | 受注不可 | | 1 |
| 720 | 受注不可 | リリーフスプール | | ESC75で交換の事 | | | 受注不可 | | 1 |
| 721 | 受注不可 | リリーフスプリング | | ESC75で交換の事 | | | 受注不可 | | 1 |
| 722 | 受注不可 | リリーフスプールハウジング | | ESC75で交換の事 | | | 受注不可 | | 1 |
| 723 | 受注不可 | 鋼球 | | ESC75で交換の事 | | | 受注不可 | | 1 |
| 724 | 80800012 | Oリング | | | | | | | 1 |
| 725 | 11363420 | サブプレート | | | | | | | 1 |
| NSC17 | 00162160 | チェックバルブAS | | 726~729 | | | | | 1 |
| 726 | 受注不可 | チェック弁ケース | | NSC17で交換の事 | | | 受注不可 | | 1 |
| 727 | 受注不可 | チェックバルブ | | NSC17で交換の事 | | | 受注不可 | | 1 |
| 728 | 受注不可 | チェックバネ | | NSC17で交換の事 | | | 受注不可 | | 1 |
| 729 | 80800518 | Oリング | P20-1B | | | | | | 2 |
| 638 | 80850011 | 6角穴付フラグ | HSP1/8シールテープ付 | | | | | | 5 |
| 639 | 80818568 | 電磁チェックバルブ | オイルシステム | 『下降バルブ』 | | | | | 1 |
| 640 | 90920665 | 6角穴付ボルト | HSB0665 | | | | | | 4 |
| 694 | 80813910 | 90° エルボ | HS-E1-10×1/4 | | | | | | 1 |
| 695 | 80817336 | エルボユニオン | ML-2122 | | | | | | 1 |
| 730 | 76818061 | 下降バルブコード | ZM-192 | | | | | | 1 |
| 795 | 80818021 | キヤポンプ | GPEON2-L1-A40L | | | | | | 1 |
| 797 | 70818411 | エアフラケットシールAS | ZM-192 | | | | | | 1 |
| 798 | 01497460 | 給油管AS | | | | | | | 1 |

MUS40U・UL

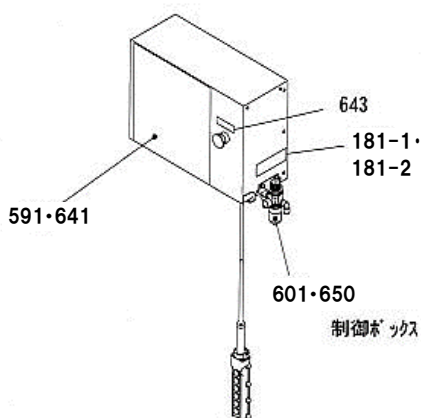
コーションシール一覧 2011年12月まで



ユニットケース&オイルタンク



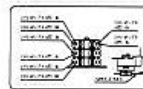
ドライブオン&スイングボード



制御ボックス

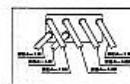
図番 411-1-1

11033510 エアハイカンシール
(85mmX145mm)



図番 466-1-1

11034240 ユニットハイカンシール
(80mmX130mm)



図番 501-1

51319140 ノリヨクヒョウシールA(4000kg)
(28mmX205mm) (2枚)

Cap.4,000 kgs.(8,800 lbs.)

図番 502

51112460 コーションシールB
(19mmX220mm) (2枚)



図番 503

52611403 ビシャモンシール
(56mmX226mm) (2枚)



図番 504

51309540 ジュウシシールB
(19mmX200mm) (4枚)



図番 505

51325300 ノリヨクヒョウシール(3000kg)
(28mmX205mm) (2枚)

Cap.3,000 kgs.(6,600 lbs.)

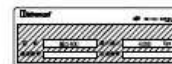
図番 506

11787740 ジュウシシールB
(19mmX160mm) (2枚)

車の重心をこの範囲内にセットして下さい。

図番 181-1・181-2

11030000 (U) 銘板
11025000 (UL)
(36mmX105mm) (2枚)



図番 591-641

11034401 コーションシールA
(236mmX216mm)



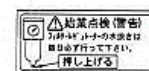
図番 643

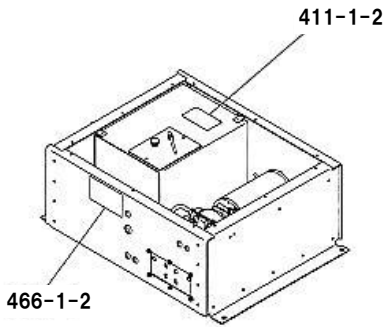
80821895 出力停止銘板
(10mmX40mm)

出力停止

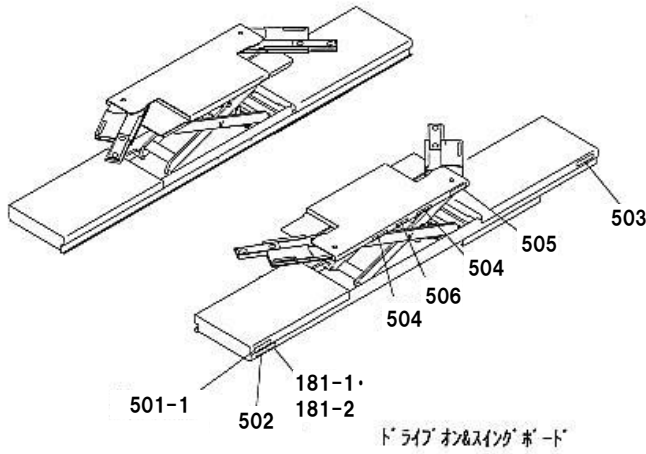
図番 601-650

50627281 コーションシールE
(25mmX55mm)

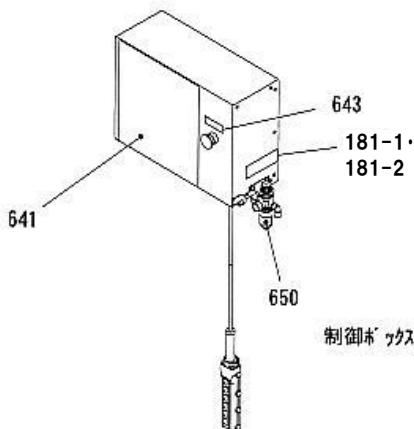




ユニットケース&オイルタンク

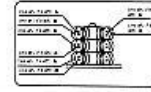


ドライブオン&スイングボード



制御ボックス

図番 411-1-2
11033511 エアハイカンシール
(85mmX145mm)



図番 466-1-2
11034241 ユニットハイカンシール
(80mmX130mm)



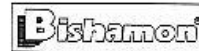
図番 501-1
51319140 ノリヨクヒョウジシールA(4000kg)
(28mmX205mm) (2枚) **Cap.4,000 kgs.(8,800 lbs.)**

Cap.4,000 kgs.(8,800 lbs.)

図番 502
51112460 コーションシールB
(32mmX110mm) (2枚)



図番 503
52611403 ビシャモンシール
(56mmX228mm) (2枚)



図番 504
51309540 ジュウシシールB
(19mmX200mm) (4枚)



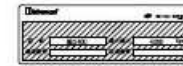
図番 505
51325300 ノリヨクヒョウジシール(3000kg)
(28mmX205mm) (2枚) **Cap.3,000 kgs.(6,600 lbs.)**

Cap.3,000 kgs.(6,600 lbs.)

図番 506
11787740 ジュウシシールB
(19mmX160mm) (2枚)

車の重心をこの範囲内にセットして下さい。

図番 181-1・181-2
11030000 (U) 銘板
11025000 (UL)
(36mmX105mm) (2枚)



図番 641
11034401 コーションシールA
(236mmX216mm)

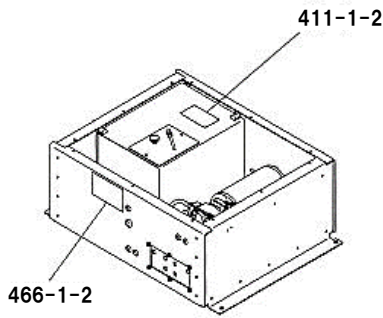


図番 643
80821895 出力停止銘板
(10mmX40mm)

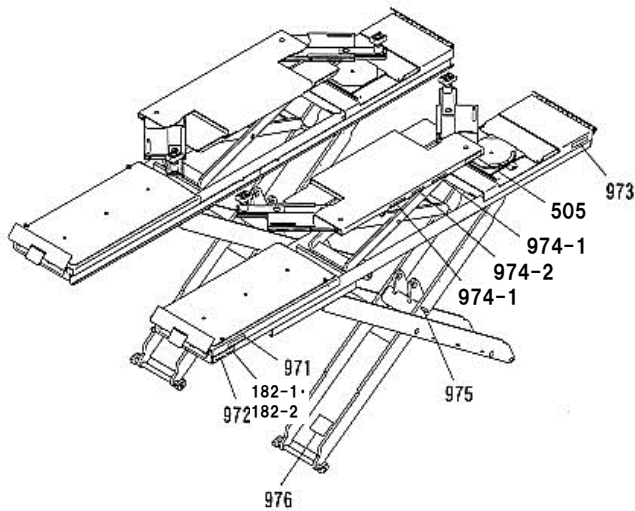
出力停止

図番 650
50627281 コーションシールE
(25mmX55mm)

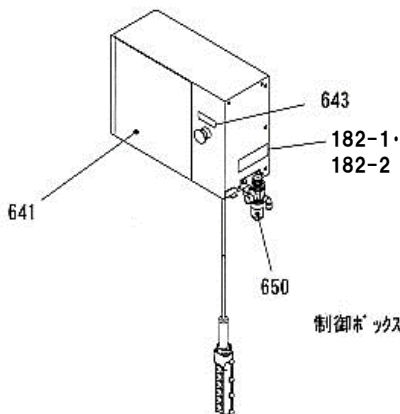




ユニットケース&オイルタンク



ドライブオン&スイングボード&リンク



制御ボックス

図番 411-1-2
11033511 エアハイカシール
(85mmX145mm)

図番 466-1-2
11034241 ユニットハイカシール
(80mmX130mm)

図番 974-1
51309540 シュウシシールB
(19mmX200mm) (4枚)

図番 974-2
11787740 シュウシシールB
(19mmX160mm) (2枚)

車の重心をこの範囲内にセットして下さい。

図番 505・971
51325300 ノリワケジョウジシール(3000kg)
(28mmX205mm) (2枚)

Cap.3,000 kgs.(6,600 lbs.)

図番 972
51112460 コーションシールB
(32mmX110mm) (2枚)

図番 973
52611403 ビンヤモンシール
(56mmX226mm) (2枚)

図番 975
11035311 アライメントシール
(20mmX100mm) (4枚)

アライメント停止位置

図番 976
51325481 セイノウヒョウジシール
(160mmX185mm)

図番 182-1・182-2
11035300 (HU) 銘板
11022000 (HUL)
(36mmX105mm) (2枚)

図番 641
11034401 コーションシールA
(236mmX216mm)

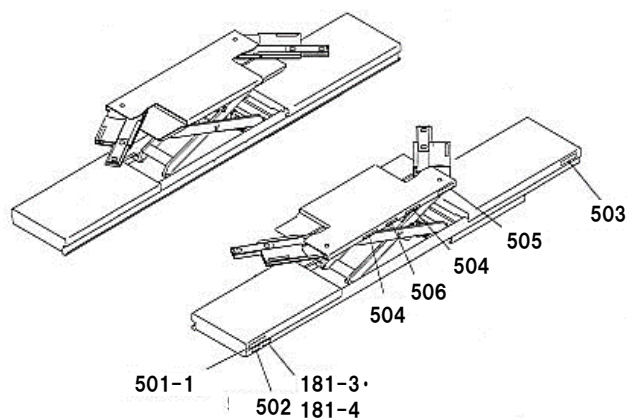
図番 643
80821895 出力停止銘板
(10mmX40mm)

出力停止

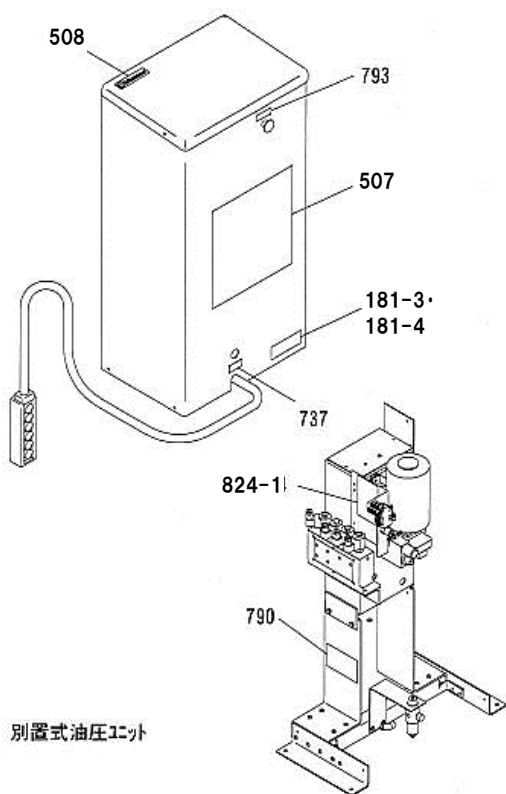
図番 650
50627261 コーションシールE
(25mmX55mm)

MUS40S・SL
2011年12月まで

コーションシール一覧



ドライブ&スイングボード



別置式油圧ユニット

図番 501-1
51319140 ナリヨヒョウジシールA(4000kg)
(28mmX205mm) (2枚) **Cap.4,000 kgs.(8,800 lbs.)**

図番 502
51112460 コーションシールB
(19mmX220mm) (2枚)

図番 503
52611403 ビシャモンシール
(56mmX226mm) (2枚)

図番 504
51309540 シュウシンシールB
(19mmX200mm) (4枚)

図番 505
51325300 ナリヨヒョウジシール(3000kg)
(28mmX205mm) (2枚) **Cap.3,000 kgs.(6,600 lbs.)**

図番 506
11787740 ソウシンシールB
(19mmX160mm) (2枚)

車の重心をこの範囲内にセットして下さい。

図番 181-3・181-4
11036860 (S) 銘板
11021800 (SL)
(36mmX105mm) (2枚)

図番 737
50627281 コーションシールE
(25mmX55mm)

図番 790
11036740 ユニットハイカンシール
(80mmX130mm)

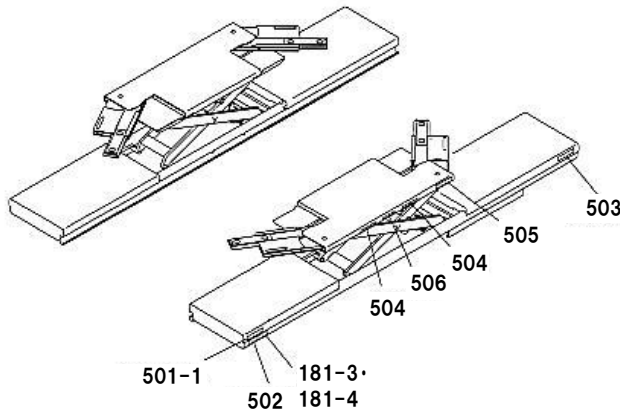
図番 793
80821895 出力停止銘板
(10mmX40mm)

出力停止

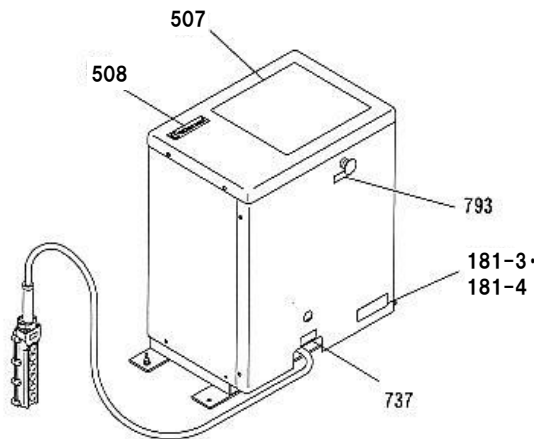
図番 824-1
11033510 エアハイカンシール
(85mmX145mm)

図番 507
11034401 コーションシールA
(236mmX216mm)

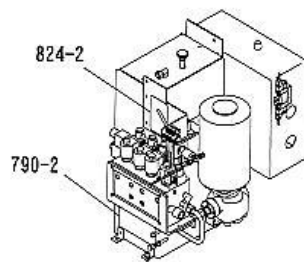
図番 508
52606403 ビシャモンシール
(30mmX120mm) (2枚)



ドライブオン&スイングポート



別置式油圧ユニット



図番 501-1
51319140 ノウリョクヒョウシールA(4000kg)
(28mmX205mm) (2枚) **Cap.4,000 kgs.(8,800 lbs.)**

図番 502
51112460 コーションシールB
(32mmX110mm) (2枚)

図番 503
52611403 ビンヤモンシール
(56mmX226mm) (2枚)

図番 504
51309540 ジュウシシールE
(19mmX200mm) (4枚)

図番 505
51320300 ノウリョクヒョウシール(3000kg)
(28mmX205mm) (2枚) **Cap.3,000 kgs.(6,600 lbs.)**

図番 506
11787740 ジュウシシールB
(19mmX160mm) (2枚)

車の重心をこの範囲内にセットして下さい。

図番 181-3・181-4
11036860 (S) 銘板
11021800 (SL)

(36mmX105mm) (2枚)

図番 737
50627281 コーションシールE
(25mmX55mm)

図番 790-2
11036741 ユニットハイカンシール
(80mmX130mm)

図番 793
80821895 出力停止銘板
(10mmX40mm)

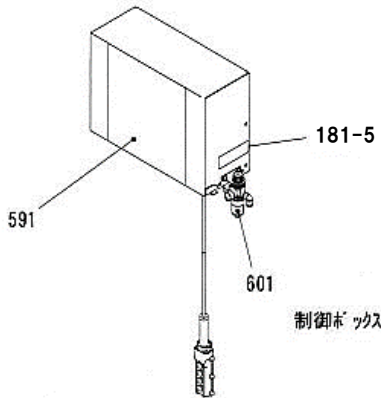
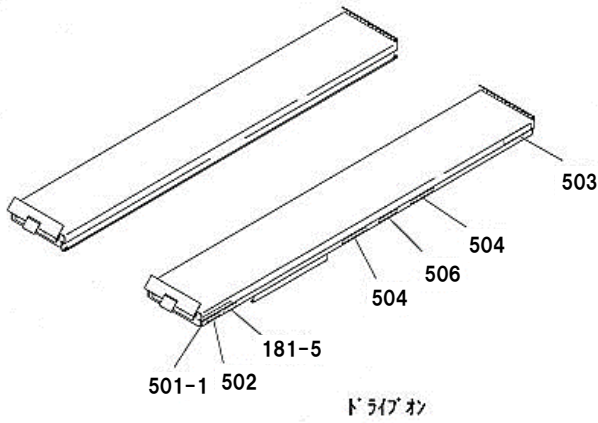
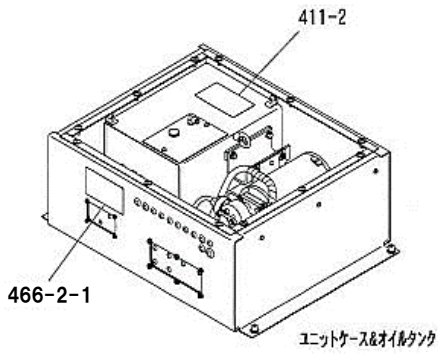
出力停止

図番 824-2
11033511 エアハイカンシール
(85mmX145mm)

図番 507
11034401 コーションシールA
(236mmX216mm)

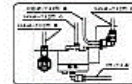
図番 508
52606403 ビンヤモンシール
(30mmX120mm) (2枚)

MUS40EU
2011年12月まで



コーションシール一覧

図番 411-2
11035180 エアハイカンシール
(85mmX125mm)



図番 466-2-1
11035190 ユニットハイカンシール
(60mmX100mm)



図番 501-1
51319140 ノリヨクヒョウジシールA(4000kg)
(28mmX205mm) (2枚) **Cap.4,000 kgs.(8,800 lbs.)**

図番 502
51112460 コーションシールB
(19mmX220mm) (2枚)



図番 503
52611403 ビシヤモンシール
(56mmX226mm) (2枚)



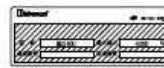
図番 504
51309540 ジュウシシールB
(19mmX200mm) (4枚)



図番 506
11787740 ジュウシシールB
(19mmX160mm) (2枚)

車の重心をこの範囲内にセットして下さい。

図番 181-5
1103500 銘板
(36mmX105mm) (2枚)



図番 591
11034401 コーションシールA
(236mmX216mm)

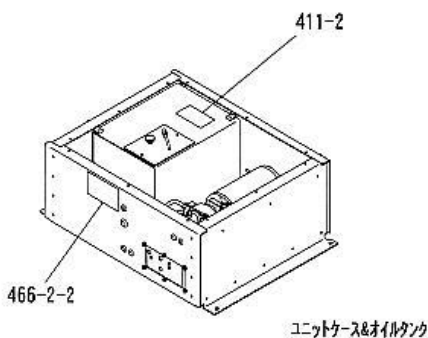


図番 601
50627281 コーションシールE
(25mmX55mm)

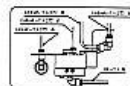


MUS40EU

コーションシール一覧 2012年1月より



図番 411-2
11035180 エアハイカンシール
(85mmX125mm)



図番 466-2-2
11035191 ユニットハイカンシール
(60mmX100mm)

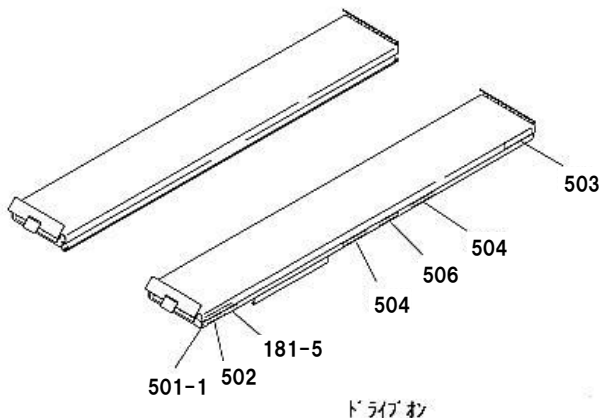


図番 501-1
51319140 ノリヨクヒョウシールA(4000kg)
(28mmX205mm) (2枚) **Cap.4,000 kgs.(8,800 lbs.)**

図番 502
51112460 コーションシールB
(32mmX110mm) (2枚)



図番 503
52611403 ビンヤモンシール
(56mmX226mm) (2枚)



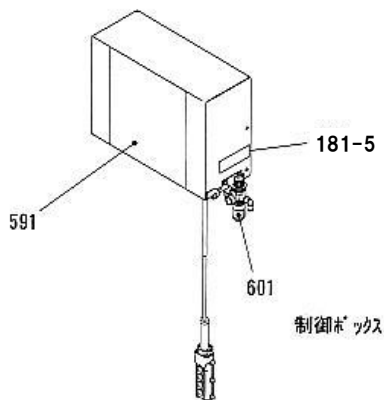
図番 504
51309540 ジュウシシールB
(19mmX200mm) (4枚)



図番 506
11787740 ジュウシシールB
(19mmX160mm) (2枚)

車の重心をこの範囲内にセットして下さい。

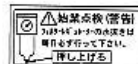
図番 181-5
1103500 銘板
(36mmX105mm) (2枚)



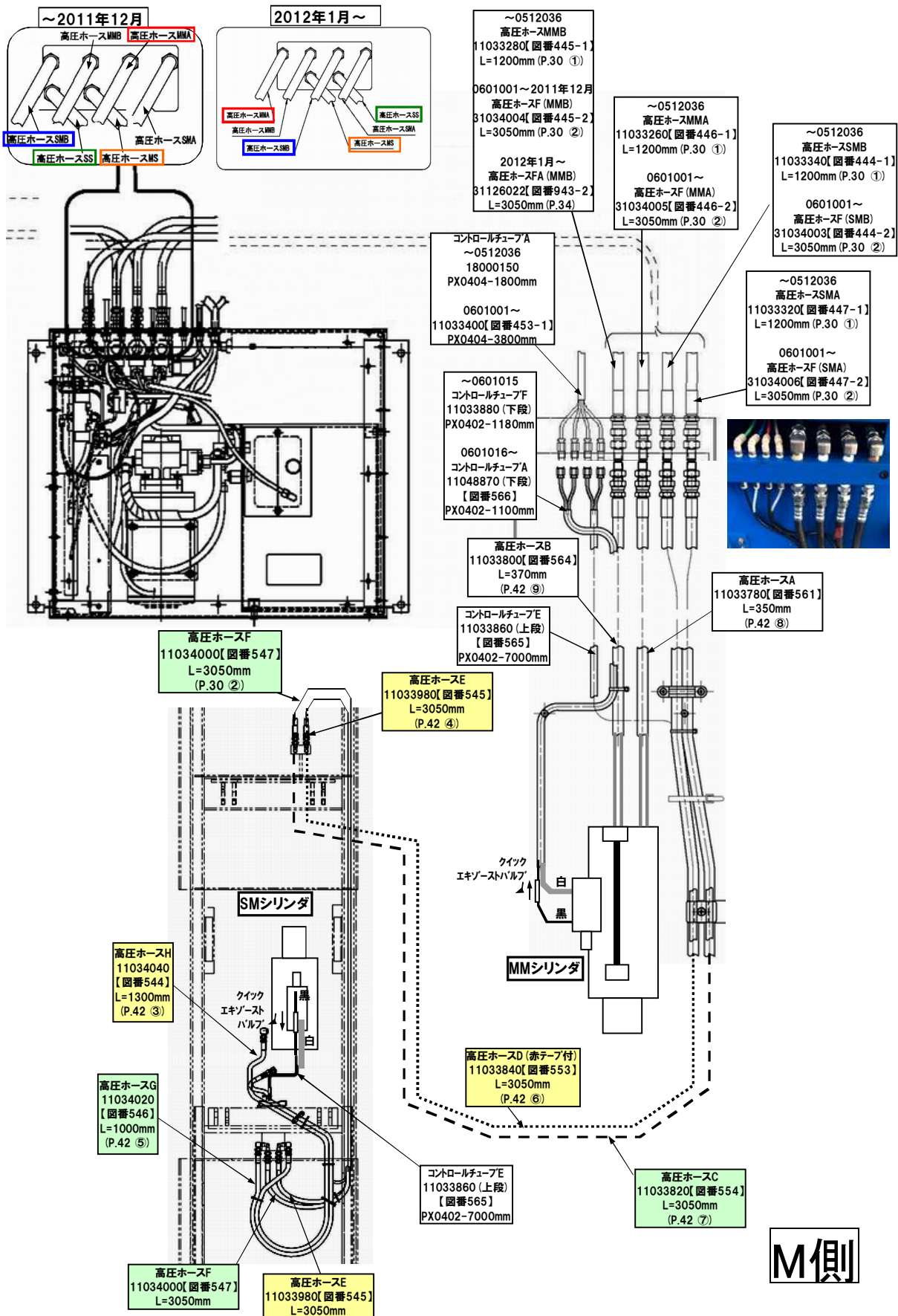
図番 591
11034401 コーションシールA
(236mmX216mm)



図番 601
50627281 コーションシールE
(25mmX55mm)

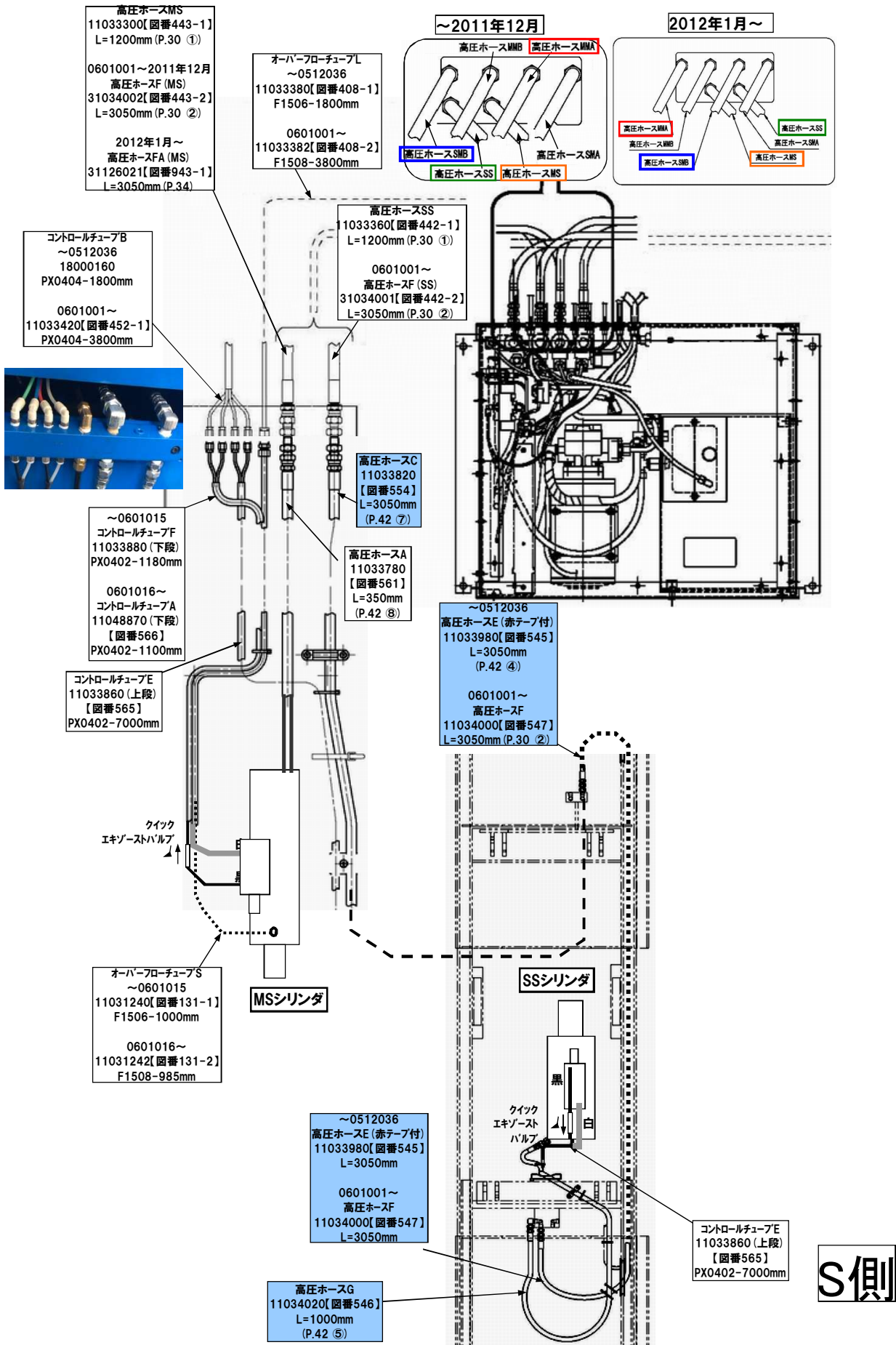


高圧ホース・配管類取り回し詳細図【M側】



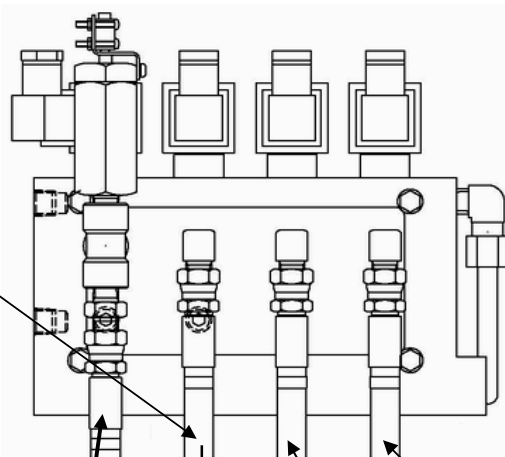
M側

高圧ホース・配管類取り回し詳細図【S側】



高圧ホース・配管類取り回し詳細図

ユニット別置 ～2011年12月



～0511049
高圧ホースMMB
11036780
【図番759-1】
L=5000mm (P.38 ①)

0511050～
2011年12月
高圧ホースM (MMB)
31036761
【図番759-2】(P.38 ①)

～0512039
高圧ホースMS
11036660
【図番573】
L=2200mm
(P.54 ③)

0601001～
高圧ホースSA (MS)
11036690
【図番580】
L=3050mm
(P.54 ④)

～0512039
高圧ホースSS
11036680
【図番572-1】
L=2200mm
(P.54 ①)

0601001～
高圧ホースS (SS)
11036661
【図番572-2】
L=3050mm
(P.54 ②)

～2011年12月
高圧ホースSMB
11036820
【図番758】
L=5000mm
(P.38 ②)

0511050～
2011年12月
高圧ホースM (MMA)
31036762
【図番760-1】
L=5000mm (P.38 ①)

～0511049
高圧ホースSMA
11036800
【図番761-1】
L=5000mm (P.38 ①)

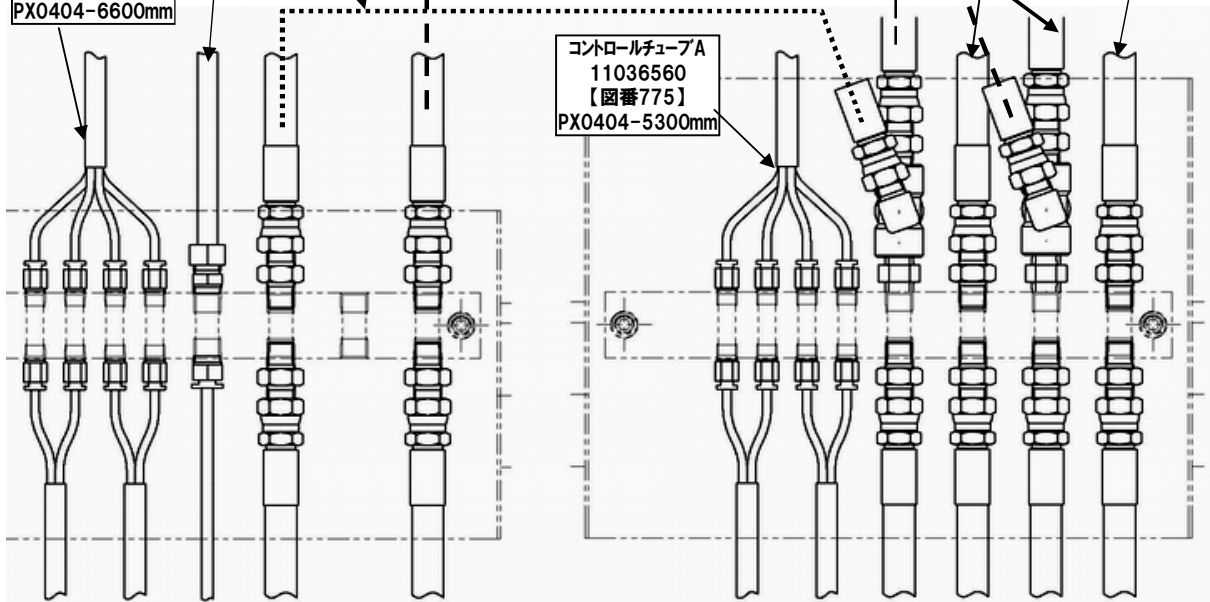
0511050～
2011年12月
高圧ホースM (SMA)
31036763
【図番761-2】
(P.38 ①)

～0510049
オーバーフローチューブB
51112421【図番747-1】
U9510-5300mm

0510050～
オーバーフローチューブL
11036602【図番747-2】
F1510-6600mm

コントロールチューブB
11036580
【図番776】
PX0404-6600mm

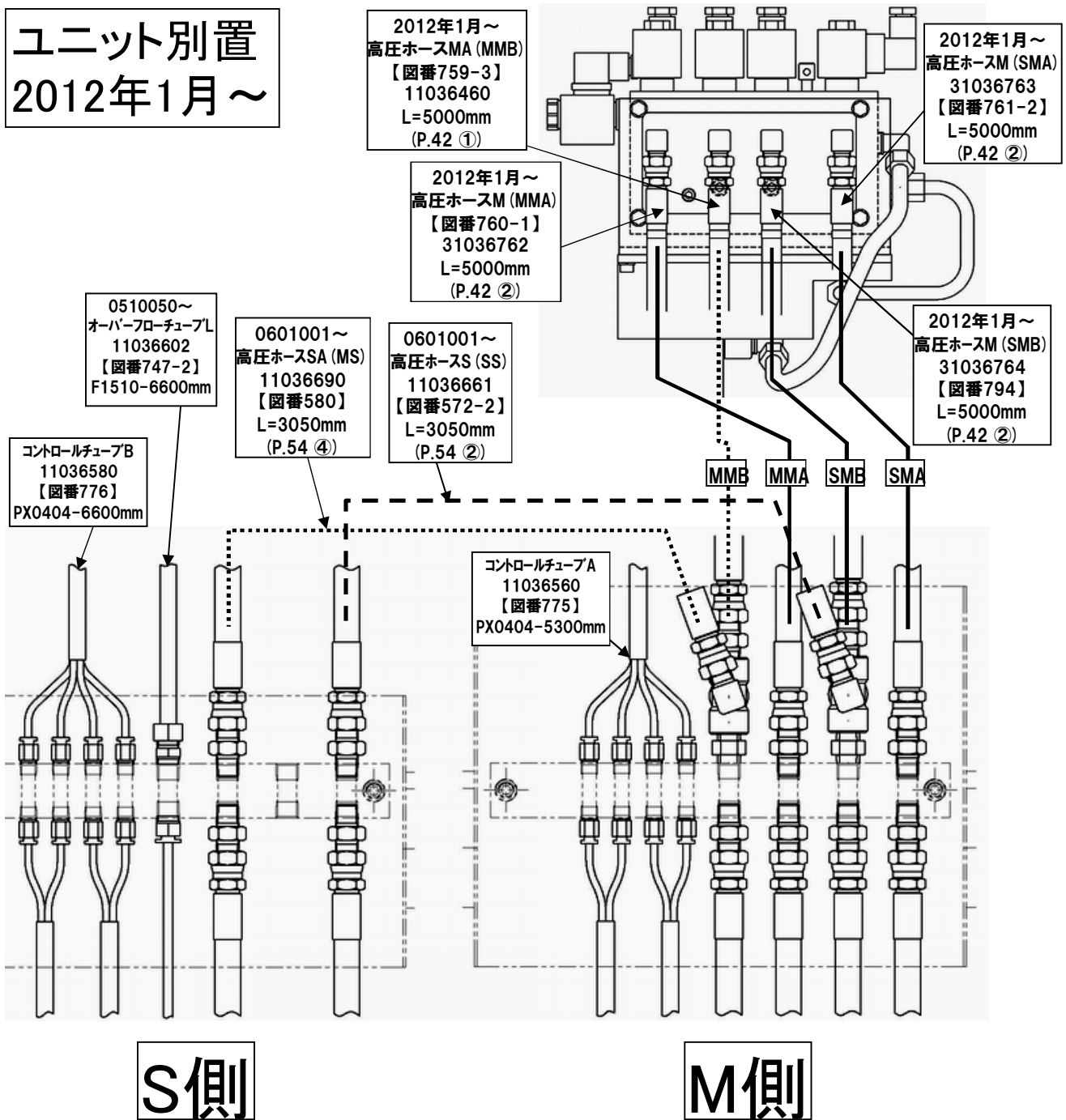
コントロールチューブA
11036560
【図番775】
PX0404-5300mm



S側

M側

高圧ホース・配管類取り回し詳細図



部品価格表使用上のご注意

- この部品表は、仕様変更のため予告なく内容を変更することがあります。そのため、記載された内容と実物の形状が異なる場合がありますのでご注意ください。
- 部品ご注文の際は、品番と品名を必ず明記して下さい。品番のご指定のないとき、または機体番号及び製造年月のご連絡がない場合は、万が一ご注文品と異なる部品を納入した場合でも当社は責任を負いませんのでご了承下さい。
- アッセンブリーの構成部は、M-10等の専用アッセンブリーコードでご注文下さい。
- 品名にある〇〇〇〇ペアとは2個以上の単体部品を溶接し、1個の部品にしたものを言います。
- 当製品の補充部品は生産中止後、20年まで供給させていただきますが、補充部品供給可能期間内にあっても供給できない部品（例えば部品コード欄に受注不可とあるもの）もありますのでご了承願います。
- 補充部品の保証期間は弊社出荷（納品）後、3ヶ月間とさせていただきますのでご了承願います。
- 品名欄に、【色確認】の記述がある部品につきましては、ご注文の際に塗装色を明記して下さい。



会社ホームページはこちら
<https://bishamon.co.jp/>



●ご注文・納期・価格のお問合せ先

本社営業部

✉ sales@bishamon.co.jp

☎ 0566-53-1126

☎ 0566-53-1844

●技術的なお問合せ先

カスタマーサポート

✉ support@bishamon.co.jp

☎ 0566-53-2281

☎ 0566-53-1617

本社 〒444-1394 愛知県高浜市本郷町4-3-21 TEL.0566-53-1126 FAX.0566-53-1844

東京 〒146-0083 東京都大田区千鳥2-2-12 TEL.03-3759-9722 FAX.03-3759-9723

大阪 〒537-0002 大阪府大阪市東成区深江南2-3-22 TEL.06-6747-7617 FAX.06-6747-7618

その他営業所 ホームページをご確認ください。