

## FL30・40シリーズ

### 部品表

2004年11月 発売開始	2005年12月 生産中止	2006年1月 モデルチェンジ	2008年9月 生産中止	2017年8月 機種統廃合
FL40U	FL40U			
FL40EU	FL40EU			
FL40WUF	FL40WUF			
FL30HU	FL30HU			
FL30WHUF	FL30WHUF			
FL40		FL40	FL40	
FL40S		FL40S	FL40S	
FL40L		FL40L	FL40L	
FL40SL		FL40SL	FL40SL	
FL40UF		FL40UF	標準	
FL30HUF		FL30HUF	アライメント	
		2006年1月発売開始		
		FL30HUFJ	アライメント・JB対応	
		FL30HUFJL	アライメント・500延長	
		FL30HUFJLJ	アライメント・JB対応・500延長	
		FL40UFL	500延長	
		FL40UFJ	JB対応	
		FL40UFLJ	500延長・JB対応	
		FL40UFC	900延長	
		FL40UFCJ	900延長・JB対応	
		FL30HUFJ※		生産中止
		FL30HUFJL※		生産中止
		FL30HUFJLJ※		FL30FNJ※
		FL30HUFJLJ※		FL30FNJ※
		FL30HUFJL※		FL30FDJ※
		FL30HUFJL※		FL30FDJ※

太字: 現行生産機種

※専用部品表を参照下さい

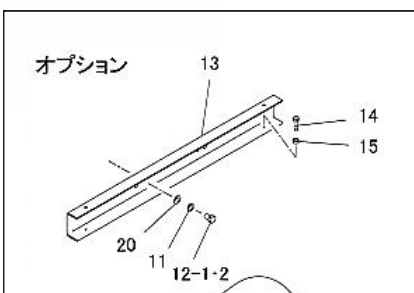
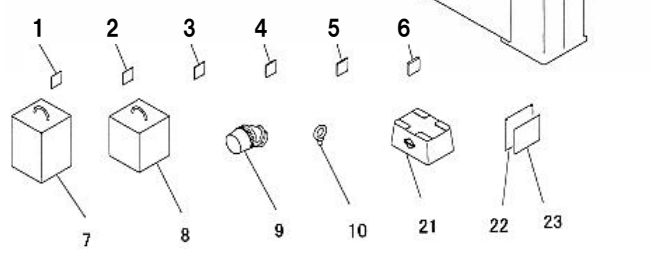
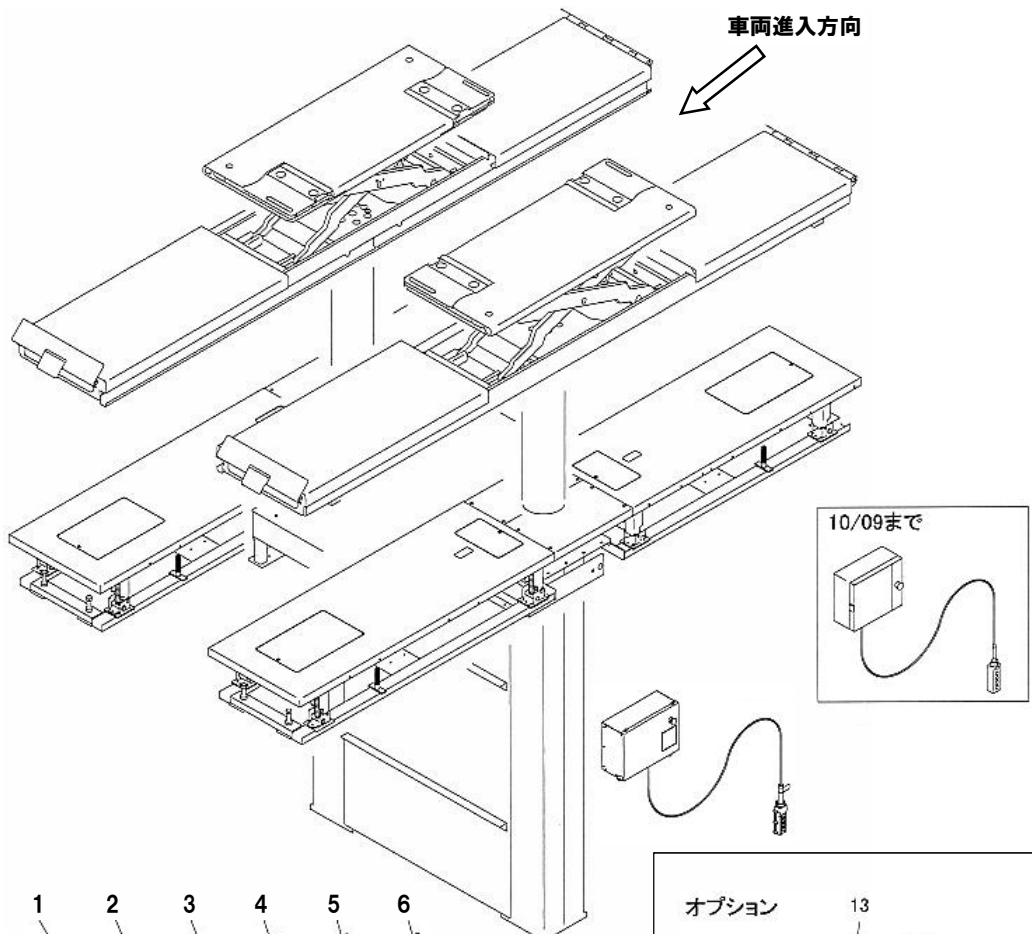
改訂版発行年月	2015年10月
改訂版発行年月	2016年10月
改訂版発行年月	2018年6月
改訂版発行年月	2018年9月
改訂版発行年月	2019年11月
改訂版発行年月	2019年12月
改訂版発行年月	2020年3月
改訂版発行年月	2020年12月
改訂版発行年月	2021年4月
改訂版発行年月	2021年6月
改訂版発行年月	2021年11月
改訂版発行年月	2022年11月
改訂版発行年月	2023年5月
改訂版発行年月	2023年11月
改訂版発行年月	2024年5月
改訂版発行年月	2024年7月
改訂版発行年月	2024年10月
改訂版発行年月	2024年11月
改訂版発行年月	2025年4月
改訂版発行年月	2025年7月
改訂版発行年月	2025年9月
改訂版発行年月	2025年11月

2013年3月				改訂箇所	
ヘン	内容	変更	ｺｰﾄﾞ	改訂箇所	改訂内容
50-60	改訂				ﾋｯｸﾊﾞｰ簡便設計
2013年4月					
7	追加	F04	75023780	改訂箇所	使用数変更
7	追加	F05	75023880	改訂箇所	使用数変更
7	追加	F06	75023980	改訂箇所	使用数変更
		51-85			
2013年4月					
52-54	改訂			改訂箇所	分解図変更
2013年9月					
57	改訂			改訂箇所	表記変更
2014年1月					
4	分組図変更			改訂箇所	図番39 構成部品図変更・追加に伴う変更
6	分組図変更			改訂箇所	F03-1～3追加 181,182,184表記変更
10	分組図変更			改訂箇所	F07追加 181,182,184表記変更
14	分組図変更			改訂箇所	F02追加
26	分組図変更			改訂箇所	F17追加
42	分組図変更			改訂箇所	F18,F20追加
46	分組図変更			改訂箇所	F23追加
62-64	分組図変更			改訂箇所	F71-2追加
83	追加	930	※	※	※
83	追加	931	※	※	※
83	追加	932	※	※	※
83	追加	933	※	※	※
2014年3月					
16-18-20-22-62-64	分組図変更			改訂箇所	銘柄→24
68-67	分組図変更			改訂箇所	銘柄→図番24 銘柄
17-21-63	追加	24	※	※	※
3	変更	21	11024980	F24-1のD/F100(X4)	規格値追加
13	変更	13	70014000	内径φ10	規格値追加
25	変更	384	※	※	※
25	変更	385	※	※	※
29	変更	468-1	※	※	※
45	変更	468-2	※	※	※
30-32	分組図変更			改訂箇所	図番24追加
30	追加	773-1	00287320	左側爪AS	使用数変更
30	追加	773-2	00287320	右側爪AS	使用数変更
49	追加	761-1	00407460	ｼｰﾄﾞｼｰﾄﾞﾊﾞｰｽﾞ	規格値追加
49	追加	761-2	00407460	ｼｰﾄﾞｼｰﾄﾞﾊﾞｰｽﾞ	規格値追加
49	追加	761-3	00407460	ｼｰﾄﾞｼｰﾄﾞﾊﾞｰｽﾞ	規格値追加
56-58	分組図変更			改訂箇所	FL40S-SL 82追加
62-64	分組図変更			改訂箇所	976-958
2014年5月					
17	変更	260	80845011	軸端C形止溝	規格値追加
21	変更	260	80845011	軸端C形止溝	規格値追加
25	変更	397	80845011	軸端C形止溝	規格値追加
33	変更	547	80818392	下側ﾊﾞﾙﾌﾞｼﾞﾝｽﾞ(ｽﾙｰﾄﾞ)	規格値追加
37	変更	547	80818392	下側ﾊﾞﾙﾌﾞｼﾞﾝｽﾞ(ｽﾙｰﾄﾞ)	規格値追加
38	変更	614-2	11125182	厚肉ｼｰﾄﾞﾊﾞｰｽﾞ	規格値追加
41	変更	616	80818392	ｼｰﾄﾞｼｰﾄﾞﾊﾞｰｽﾞ	規格値追加
49	変更	639	80818392	ｼｰﾄﾞｼｰﾄﾞﾊﾞｰｽﾞ	規格値追加
51	変更	820	80845011	軸端C形止溝	規格値追加
52	変更	864-1	80818392	ｼｰﾄﾞｼｰﾄﾞﾊﾞｰｽﾞ(ｽﾙｰﾄﾞ)	規格値追加
2015年1月					
51	変更	F26-2	00020740	F26/F25色補綴	規格値追加
57	変更	F26-2	00020740	F26/F25色補綴	規格値追加
59	変更	F26-3	00040730	F26/F25	使用数変更
2015年10月					
63	追加	942-1	75050181	F17/F16PLC	部品ｺｰﾄﾞ変更
		942-2	75050181	F17/F16PLC	追加
2016年10月					
17	変更	254	11042220	高低ﾎﾞｰｽ	規格値追加
21	変更	F15	00289920	F24/F23ﾌﾞﾗﾝｸ	使用数変更
24	変更	240	80818392	下側ﾊﾞﾙﾌﾞｼﾞﾝｽﾞ(ｽﾙｰﾄﾞ)	規格値追加
35	変更	F19	75024500	F26-ﾎﾞﾙﾄ	部品ｺｰﾄﾞ変更
37	変更	F20	75024500	F26-ﾎﾞﾙﾄ	部品ｺｰﾄﾞ変更
38	変更	F19	75024500	F26-ﾎﾞﾙﾄ	部品ｺｰﾄﾞ変更
43	変更	F23	75024500	F26-ﾎﾞﾙﾄ	部品ｺｰﾄﾞ変更
43	変更	F25	75024500	F26/F25AS	部品ｺｰﾄﾞ・規格部品番号変更
45	変更	687-2	※	※	※
45	変更	687-3	※	※	※
47	変更	687-3	※	※	※
47	変更	F26	75024500	F26/F25AS	部品ｺｰﾄﾞ・規格部品番号変更
47	変更	F26	75024500	F26/F25AS	部品ｺｰﾄﾞ・規格部品番号変更
47	変更	F26	75024500	F26/F25AS	部品ｺｰﾄﾞ・規格部品番号変更
56-58	分組図変更			改訂箇所	872構成部品(54-85)表記追加
57	変更	F29-2	75024500	F26/F25AS	部品ｺｰﾄﾞ・規格値追加
57	変更	F29-4	75024500	F26/F25AS	部品ｺｰﾄﾞ・規格値追加
57	変更	F30-2	75024500	F26/F25AS	部品ｺｰﾄﾞ・規格値追加
57	変更	F30-4	75024500	F26/F25AS	部品ｺｰﾄﾞ・規格値追加
57	変更	F30-4	75024500	F26/F25AS	部品ｺｰﾄﾞ・規格値追加
59	変更	854	※	※	※
59	変更	855	※	※	※
59	変更	856	※	※	※
59	変更	857	※	※	※
59	変更	858	※	※	※
61	追加	905	80821201	F17/F16SW	規格値追加
61	追加	900-1	75024500	F26/F25AS	規格値追加
61	追加	900-2	75024500	F26/F25AS	規格値追加
68	追加				説明文追加
2016年6月					
7	変更	85	00040200	180規格ﾊﾞｰｽﾞ	使用数変更
		85	00040200	180規格ﾊﾞｰｽﾞ	使用数変更
2018年9月					
3	追加	F80	00287340	AT収納BOXAS	規格値追加
21	追加	F15	00289920	D/F24/F23ﾌﾞﾗﾝｸ	規格値追加
37	変更	547	80818392	下側ﾊﾞﾙﾌﾞｼﾞﾝｽﾞ(ｽﾙｰﾄﾞ)	規格値追加
37	変更	547	80818392	下側ﾊﾞﾙﾌﾞｼﾞﾝｽﾞ(ｽﾙｰﾄﾞ)	規格値追加
41	変更	639	80818392	ｼｰﾄﾞｼｰﾄﾞﾊﾞｰｽﾞ	規格値追加
45	変更	639	80818392	ｼｰﾄﾞｼｰﾄﾞﾊﾞｰｽﾞ	規格値追加
45	変更	687-2	00040980	中継端子台AS	規格値追加
61	変更	639	70015270	電線ｼｰﾄﾞｼｰﾄﾞﾊﾞｰｽﾞ	規格値追加
61	変更	639	70015270	電線ｼｰﾄﾞｼｰﾄﾞﾊﾞｰｽﾞ	規格値追加
65	変更	864-1	80818392	下側ﾊﾞﾙﾌﾞｼﾞﾝｽﾞ(ｽﾙｰﾄﾞ)	規格値追加
2018年11月					
23	追加	316	11469221	ﾊﾞﾙﾌﾞｼﾞﾝｽﾞAS	規格値追加
23	追加	323-1	※	※	※
23	追加	323-2	91013550	厚肉ｼｰﾄﾞｼｰﾄﾞﾊﾞｰｽﾞ	規格値追加
23	追加	328	11469221	ﾊﾞﾙﾌﾞｼﾞﾝｽﾞAS	規格値追加
61	追加	918-1-1	71313356	標準ｼｰﾄﾞｼｰﾄﾞﾊﾞｰｽﾞ	追加
2018年12月					
16-18	分組図変更			改訂箇所	図番M-68変更
17-19	変更			改訂箇所	図番M-68変更
20-22	分組図変更			改訂箇所	図番M-68変更
21-23	変更			改訂箇所	図番M-68変更
45	変更	687-1	80821217	ﾊﾞﾙﾌﾞｼﾞﾝｽﾞAS	部品ｺｰﾄﾞ・規格値追加
45	変更	687-2	※	※	※
45	変更	686	80820897	F17-ﾊﾞﾙﾌﾞｼﾞﾝｽﾞAS	規格値追加
45	変更	687-1	71313780	厚肉ｼｰﾄﾞｼｰﾄﾞﾊﾞｰｽﾞ	規格値追加
45	変更	687-2	00287340	AT収納BOXAS	規格値追加
2020年9月					
60	分組図変更			改訂箇所	880規格変更・981～984追加
61	追加	980	90083010	ﾌﾞﾗﾝｸ	図番変更
61	追加	981-1	※	※	※
61	追加	981-2	※	※	※
61	追加	982	75024700	ｼｰﾄﾞ	規格値追加
61	追加	983	75024720	ﾌﾞﾗﾝｸ	規格値追加
61	追加	984	80820857	標準端子台	規格値追加
2020年12月					
4	分組図変更			改訂箇所	図番39-41追加
5	追加	39	04541590	ｲﾝﾍﾞｰﾌﾞﾗﾝｸ	追加
11	追加	41	04541610	ｲﾝﾍﾞｰﾌﾞﾗﾝｸ	追加
11	追加	112-1	※	※	※
15	追加	174-1	80809012	標準端子台AS	規格値追加
15	追加	174-2	80799012	標準端子台AS	規格値追加
44	分組図変更			改訂箇所	図番65追加
45	変更	660	80820999	F26-ﾎﾞﾙﾄ	規格値追加
45	追加	663	80800014	ﾌﾟﾗｯﾄﾞ	追加
2021年4月					
37	変更	525	80812970	F27ﾌﾞﾗﾝｸ	規格値追加
41	変更	528	80812971	F27ﾌﾞﾗﾝｸ	規格値追加
41	変更	579	71313338	標準ｼｰﾄﾞｼｰﾄﾞﾊﾞｰｽﾞ	規格値追加
44	分組図変更			改訂箇所	F27追加による標準ﾊﾞｰｽﾞ名追加
44	変更	F19	75024500	F26-ﾎﾞﾙﾄ	規格値追加
44	変更	F23	75024500	F26-ﾎﾞﾙﾄ	規格値追加
45	変更	F25	75024500	F26/F25AS	規格値追加
45	追加	519	80813910	RO1&A	追加
45	追加	559-989	80812970	F27ﾌﾞﾗﾝｸ	追加
45	追加	559-990	80812971	F27ﾌﾞﾗﾝｸ	追加
45	追加	595	80814010	1&7ﾌﾞﾗﾝｸ	追加
48	分組図変更			改訂箇所	738規格値追加
53	変更	F36-2	00020740	F26/F25色補綴	参照ﾊﾞｰｽﾞ名変更
53	変更	F26-2	00020740	F26/F25色補綴	参照ﾊﾞｰｽﾞ名変更
63	変更	818-1	11313356	標準ｼｰﾄﾞｼｰﾄﾞﾊﾞｰｽﾞ	規格値追加
64-66	分組図変更			改訂箇所	M-64構成部品(14)規格値変更(図番55-2,55&6)付録追加
64	変更	953	80821171	F17/F16ﾌﾟﾗｯﾄﾞ	部品ｺｰﾄﾞ・規格値追加
65	変更	954	80821453	標準ｼｰﾄﾞｼｰﾄﾞﾊﾞｰｽﾞ	部品ｺｰﾄﾞ・規格値追加
2021年6月					
31	変更	633-2	04541420	F26-1/F26/F25AS	部品ｺｰﾄﾞ変更
31	変更	444-2	04540980	標準端子台AS	部品ｺｰﾄﾞ変更
31	変更	446-2	04541440	標準端子台AS	部品ｺｰﾄﾞ変更
31	変更	446-2	11313180	厚肉ｼｰﾄﾞｼｰﾄﾞﾊﾞｰｽﾞ	規格値追加
31	変更	454-1	※	※	※
31	変更	454-2	11039221	厚肉ｼｰﾄﾞｼｰﾄﾞﾊﾞｰｽﾞ	規格値追加
31	変更	454-2	11039221	厚肉ｼｰﾄﾞｼｰﾄﾞﾊﾞｰｽﾞ	規格値追加
33-36	分組図変更			改訂箇所	5077追加
33-37	変更	507	51112340	ｽﾈｰｸｼｰﾄﾞｼｰﾄﾞﾊﾞｰｽﾞ	規格値追加
63	追加	942-2	75050181	F17/F16PLC	追加
63	追加	942-3	75050181	F17/F16PLC	追加
2021年11月					
規格値変更					

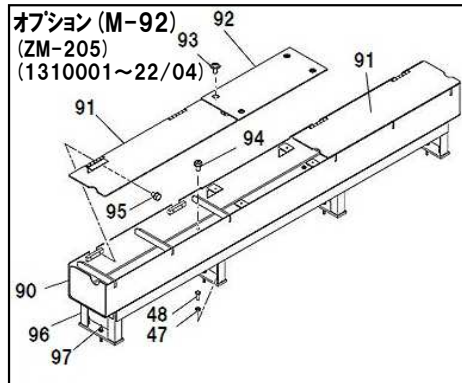
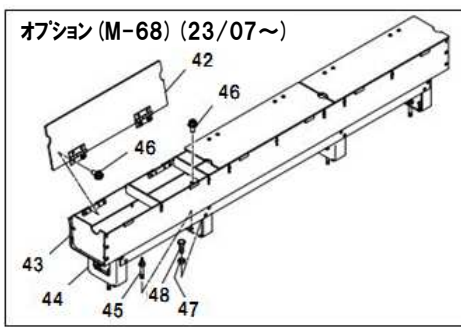
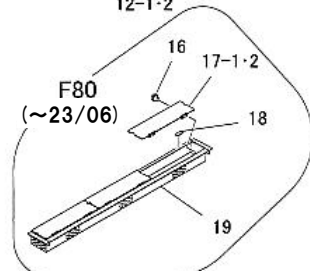
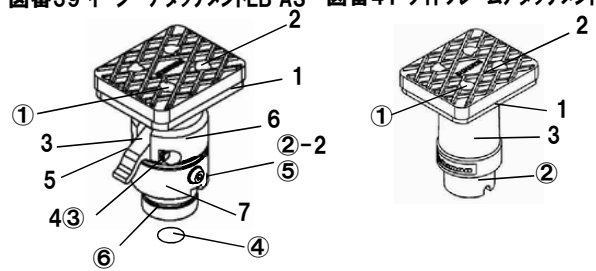
4	分組図変更			図番39 構成部品図変更・追加に伴う変更	
5	追加	39-2-1	※	※	※
5	追加	39-2-2	91040811	6角穴付ｽﾈｰｸｼｰﾄﾞ	規格値追加
5	追加	39-3	91055000	6角穴付ｽﾈｰｸｼｰﾄﾞ	規格値追加
9	変更	51	11504880	F26/F25AS	図番・規格値変更
9	変更	75	80818392	下側ﾊﾞﾙﾌﾞｼﾞﾝｽﾞ	規格値追加
9	変更	F03-2-1	00407360	ｼｰﾄﾞｼｰﾄﾞﾊﾞｰｽﾞ	図番・規格値追加
9	追加	F03-2-2	00407360	ｼｰﾄﾞｼｰﾄﾞﾊﾞｰｽﾞ	規格値追加
11	変更	F07	00404510	ｼｰﾄﾞｼｰﾄﾞﾊﾞｰｽﾞ	規格値追加
11	変更	102-1	10325276	ｼｰﾄﾞｼｰﾄﾞﾊﾞｰｽﾞ	図番変更・規格値追加
11	変更	104-1	11015600	ｼｰﾄﾞｼｰﾄﾞﾊﾞｰｽﾞ	規格値追加
11	変更	104-2	11484810	ｼｰﾄﾞｼｰﾄﾞﾊﾞｰｽﾞ	図番変更・規格値追加
12	分組図変更			改訂箇所	184 品名変更
26	分組図変更			改訂箇所	11116920 ｲﾝﾍﾞｰﾌﾞﾗﾝｸ(標準)追加
29	変更	429	11116930	F17-ﾌﾞﾗﾝｸ	使用数変更
34	分組図変更			改訂箇所	5077追加
47	変更	488	80850001	6角穴付ﾌﾞﾗﾝｸ	部品ｺｰﾄﾞ・規格値追加
47	変更	524	11043220	ｽﾈｰｸｼｰﾄﾞ	規格値追加
47	変更	536	※	※	※
47	変更	536-2	80812575	Gﾌﾞﾗﾝｸ	規格値追加
47	変更	537-1	※	※	※
47	変更	537-2	80821838	Gﾌﾞﾗﾝｸ	規格値追加
47	変更	538-1	※	※	※
47	変更	538-2	80821838	Gﾌﾞﾗﾝｸ	規格値追加
47	変更	537-1	※	※	※
41	変更	F24	90406590	F17-ﾌﾞﾗﾝｸ	規格値追加(色補綴 削除)
45	変更	651	80850002	6角穴付ﾌﾞﾗﾝｸ	部品ｺｰﾄﾞ・規格値追加
45	変更	653	80850001	6角穴付ﾌ	

# 目 次

外観	4～5
本体	6～7
R・ラム本体	8～9
連結ビーム	10～11
ツメ解除	12～13
配管	14～15
ケーブルベア	16～17
ドライブオン(アライメント無)	18～21
ドライブオン(アライメント有)	22～25
R・リンク	26～27
Sシリンダー	28～29
スイングボード・受台	30～31
内蔵式油圧ユニット(～2011/12)	32～35
内蔵式油圧ユニット(2012/01～)	36～39
別置式油圧ユニット	40～43
マニホールド	44～45
エアパーツ	46～47
圧力スイッチ	48～49
ユニットピット	50～51
ピットカバー(～2012/12)	52～57
ピットカバー(2013/01～)	58～61
制御ボックス(～2010/9)	62～63
制御ボックス(2010/10～)	64～67
コーションシール一覧	68～69
マグネットスイッチ(松下製 BMFT61042N)代替品取付手順	70



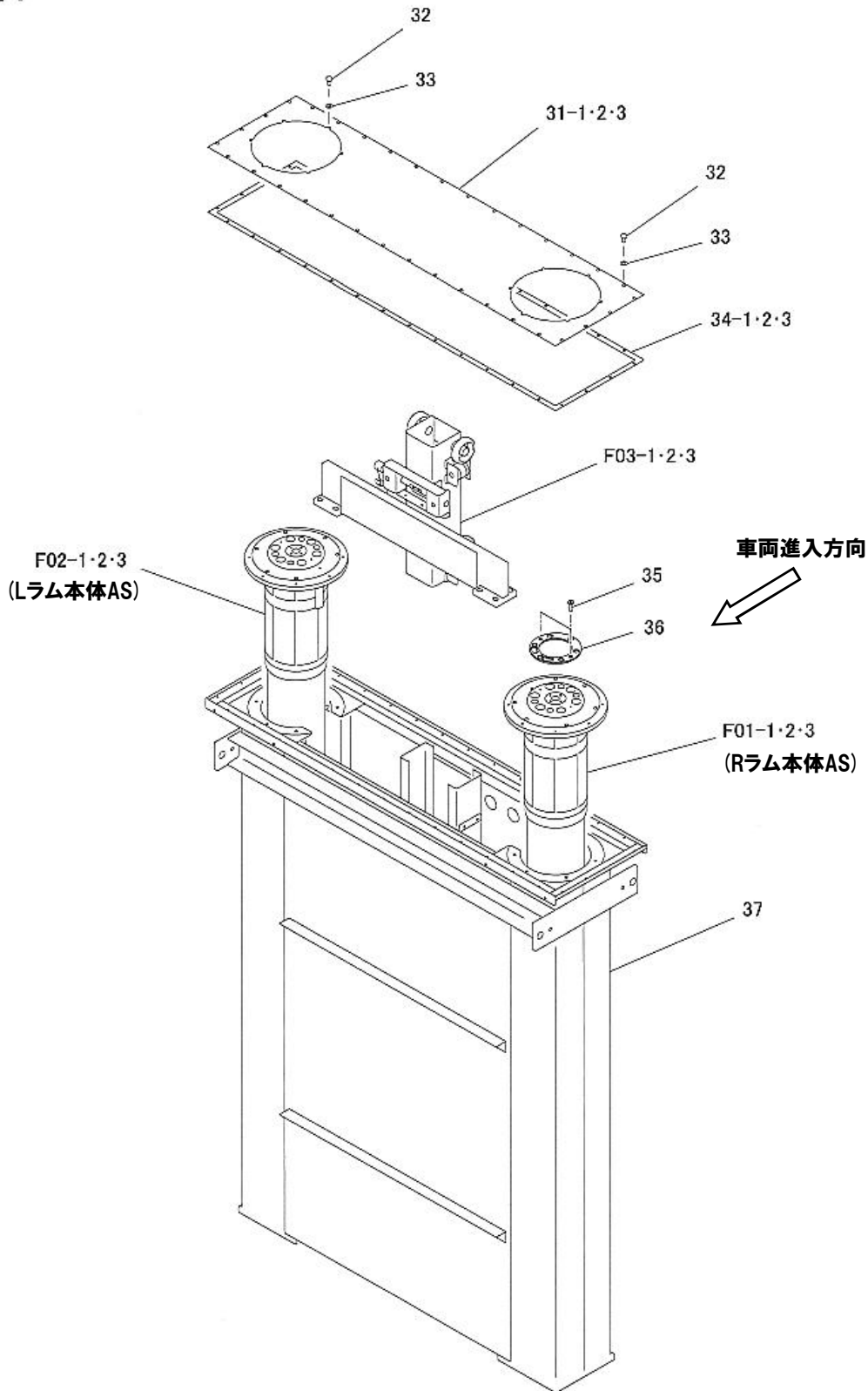
図番39 イージアタッチメントLB AS 図番41 ライトフレームアタッチメントLB AS



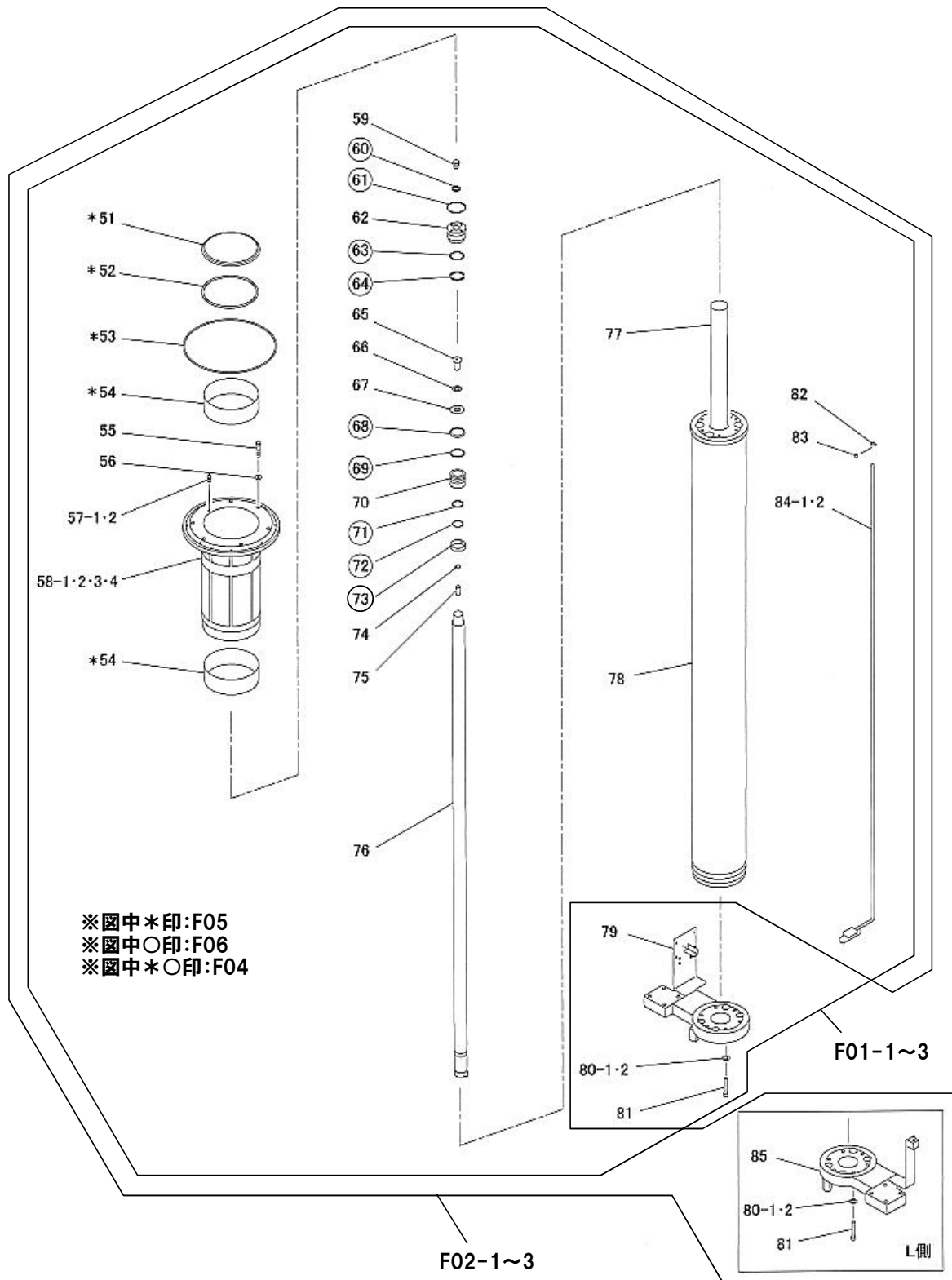
図番	部品コード	品名	規格	変更時期・備考	単価(税別)			製品使用数 (参考)
F80	受注不可	AT収納BOXAS	(16~19)	オプション(~23/06)				2
M-68	00287670	収納BOXAS	(42~48)	オプション【色確認】 (23/07~)				2
1	10163711	矢板0.8	t0.8x50x50	“シム板”				40
2	10163721	矢板1.6	t1.6x50x50	“シム板”				40
3	10163731	矢板3.0	t3x50x50	“シム板”				40
4	10163741	矢板4.5	t4.5x50x50	“シム板”				40
5	10163751	矢板6.0	t6x50x50	“シム板”				8
6	10163761	矢板9.0	t9x50x50	“シム板”				8
7	50564851	ビシャモンオイル	13L					1
8	50564841	ビシャモンオイル	8L					1
9	80502000	マシフレキコネクタ	MFPK-54HLK	0601001~				2
10	90851012	アイボルト	IB12	0601001~				4
21	11524960	サイドシールブロック100X140		1204001~				4
22	11046460	シールベース						1
23	51325481	性能表示シール						1
11	90930516	ハネ座金	SW16SE					4
12-1	90901625	6角ボルト	HB1625	~09/09				4
12-2	90901620	6角ボルト	HB1620	0910001~				4
13	70001420	ハンカ一部分材セット	(11~15・20)					2
14	90901245	6角ボルト	HB1245					4
15	90930012	6角ナット	HN12					4
16	90890810	座金付6角ボルト	HBS0810SE	0601001~23/06				12
17-1	00111562	収納BOXカバーヘア	【色確認】チョウハン付	0601001~12/02				3
17-2	00287680	収納BOXカバーヘア	【色確認】チョウハン付	12/03~23/06				3
18	11521400	BOXカバーゴム		0601001~23/06				9
19	受注不可	AT収納BOXヘア		0601001~23/06				1
20	90930716	平座金	PW16SE	0703002~				4
39	04541560	イージーアタッチメントLBAS						4
39-1	受注不可	調整フックNLBヘア		39で交換の事				4
39-2	50564212	当ゴム (40X45)						4
39-3	10176320	調整爪						4
39-4	10176340	調整爪軸						4
39-5	10176360	調整爪ハネ						4
39-6	受注不可	調整ナットNA		39で交換の事				4
39-7	受注不可	調整ナットNLB		39で交換の事				4
39-①	90940810	ナハ小ネジ	MSR0810SE					16
39-②-1	受注不可	座金付6角ボルト	HBS0815SE	(~22/01) 39-②-2と39-⑤を 併せて交換の事				8
39-②-2	91040811	6角穴付丸ボルト	HSR0810	(22/02~)				8
39-③	80847506	E型止メ輪	E5SE					8
39-④	80845230	丸S型止メ輪	ISTW-30					4
39-⑤	91100508	皿ハネ座金	CDW2H08	(22/02~)				8
39-⑥	80800125	オリング	G45					4
41	受注不可	ライトフレームアタッチメントLBAS						4
41-1	受注不可	ライト調整受台LBヘア		41で交換の事				4
41-2	50564212	当ゴム (40X45)						4
41-3	受注不可	ライト調整ナットAS		41で交換の事				4
41-①	90940808	ナハ小ネジ	MSR0808SE					16
41-②	90980430	ロールピン	SRP0430					4
42	00287850	収納BOXフタAS	オプション	【色確認】(23/07~)				6
43	受注不可	収納BOXケースAS	オプション	(23/07~) M-68で交換の事				2
44	受注不可	収納BOX支えAS	オプション	(23/07~) M-68で交換の事				2
45	91011290	オールアンカー	AAC-1290	(23/07~)				8
46	90790820	座金付6角ボルト	HBPS0820SE +溝付	(23/07~)				40
47	90930110	6角ナット	HN10SE	(23/07~)				16
48	90911030	6角ボルト	HB1030SE	(23/07~)				16
M-92	75050300	収納BOXAS	(47・48・90~97) 【色確認】	オプション(ZM-205) (13/11~22/04)				2
47	90930110	6角ナット	HN10SE	(13/11~22/04)				16
48	90911030	6角ボルト	HB1030SE	(13/11~22/04)				16
90	受注不可	AT収納BOXヘア		(13/11~22/04) M-92で交換の事				2
91	75050420	収納BOXカバーヘア		チョウハン付【色確認】 オプション (13/11~22/04)				4
92	75050440	AT収納BOXフタヘア		【色確認】 オプション (13/11~22/04)				2
93	50627020	カバー取付ネジ		【色確認】 オプション (13/11~22/04)				8
94	90770815	座金付6角ボルト	HBPS0815SE +溝付	(13/11~22/04)				16
95	90890812	座金付6角ボルト	HBS0812SE	(13/11~22/04)				16
96	受注不可	AT収納BOX支えヘア		(13/11~22/04) M-92で交換の事				2
97	91010870	オールアンカー	AAC-0870	(13/11~22/04)				8

# 本体

# FL30・40





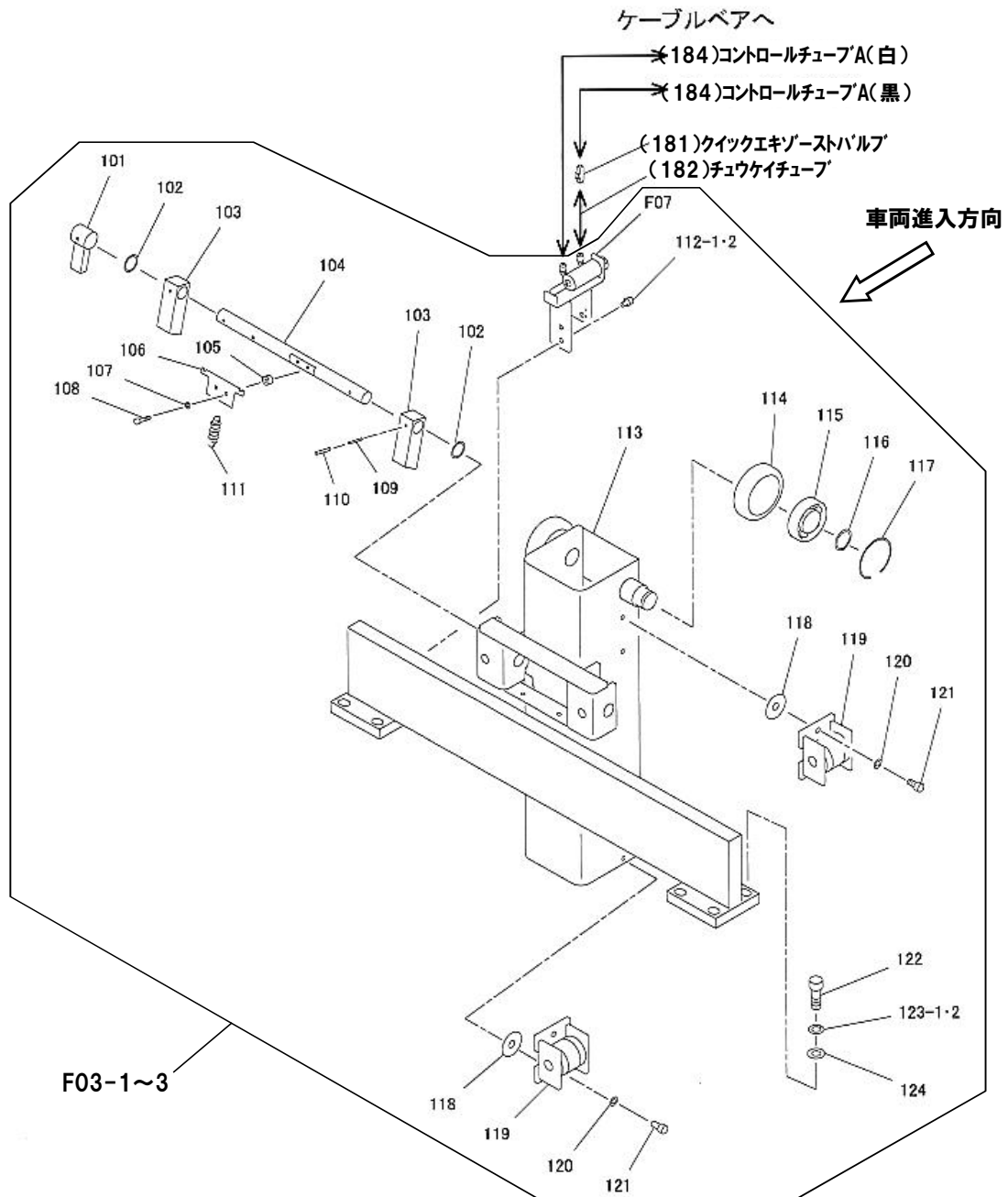


# FL30・40

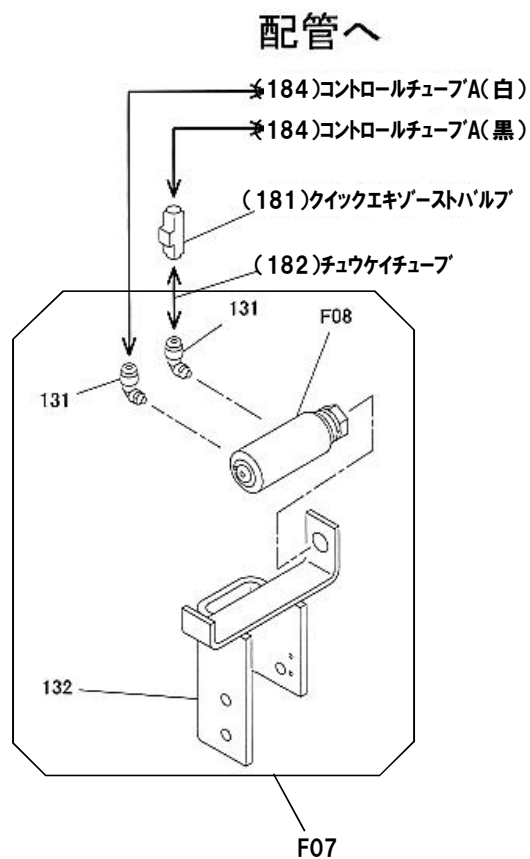
図番	部品コード	品名	規格	変更時期・備考	単価(税別)			製品使用数 (参考)	
								F付	F無
F01-1	受注不可	Rラム本体AS	(51~84)	~05/12					1
F01-2	受注不可	Rラム本体AS	(51~84)	0601001~					1
F01-3	受注不可	Rラム本体AS	(51~84)	0601001~					1
F02-1	受注不可	Lラム本体AS	(51~78・80~85)	~05/12					1
F02-2	受注不可	Lラム本体AS	(51~78・80~85)	0601001~					1
F02-3	受注不可	Lラム本体AS	(51~78・80~85)	0601001~					1
F04	75023780	ラムハッキンセット	(F05・F06)						2
F05	75023680	ヘッドシリンダハッキンセット	(51~54)						2
F06	75023690	シリンダハッキンセット	(60・61・63・64 ・68・69・71~73)						2
51	11504980	ダストシール215	215φ						2
52	80800098	Oリング	P215						2
53	80800185	Oリング	G370						2
54	51318941	ウェアリング	新旧互換性有	0701001~					4
55	90911267	6角ホルト	HB1265-10.9ダケロ						12
56	80803820	シールワッシャー	W12						12
57-1	80827021	グリスニップル	GNA1/8	~06/09					2
57-2	80827025	グリスニップル	GNASPF1/8	06/10~					2
58-1	11041400	ヘッドシリンダー		~05/12					2
58-1	11041400	ヘッドシリンダー		0601001~06/09					2
58-2	11048900	ヘッドシリンダー		0601001~06/09				2	
58-3	11041401	ヘッドシリンダー		06/10~					2
58-4	11048901	ヘッドシリンダー		06/10~				2	
59	12003463	バックバルブスクリー							2
60	80800411	Oリング	JASO-1011						2
61	80800130	Oリング	G70						2
62	11018780	シリンダキャップ							2
63	80806051	バックアップリング	P-50A-B						2
64	80800048	Oリング	P50A						2
65	10227481	ピストン固定ホルト							2
66	90930522	パネ座金	SW22SE						2
67	11018800	ピストン座金							2
68	80802761	Uハッキン	GPY-60						2
69	80806761	バックアップリング	TC-GPY-60						2
70	11018760	ピストンA							2
71	80800039	Oリング	P40						2
72	80806040	バックアップリング	P40-B						2
73	80804060	ウェアリング	SW-60						2
74	80846002	穴用C型止メ輪	RRI19						2
75	80818532	ヒューズ弁	V1075-4	“断流弁”					2
76	00404180	ピストンロッドヘア							2
77	11018740	リフトシリンダー							2
78	受注不可	ラムパイプヘア							2
79	00404200	ラム底板Aヘア	Rカワ						1
80-1	90930512	パネ座金	SW12SE	~05/12					12
80-2	90930412	パネ座金	SW12	0601001~					12
81	90921275	6角穴付ホルト	HSB1275						12
82	80825506	ナイロンランプ	NK-6N						2
83	90780408	座金組込ナベ小ネジ	MSRPS0408SE						2
84-1	00404220	シリンダーストップヘア		~05/12					2
84-2	00407540	シリンダーストップヘア		0601001~					2
85	00404260	ラム底板Bヘア	Lカワ						1

# 連結ビーム

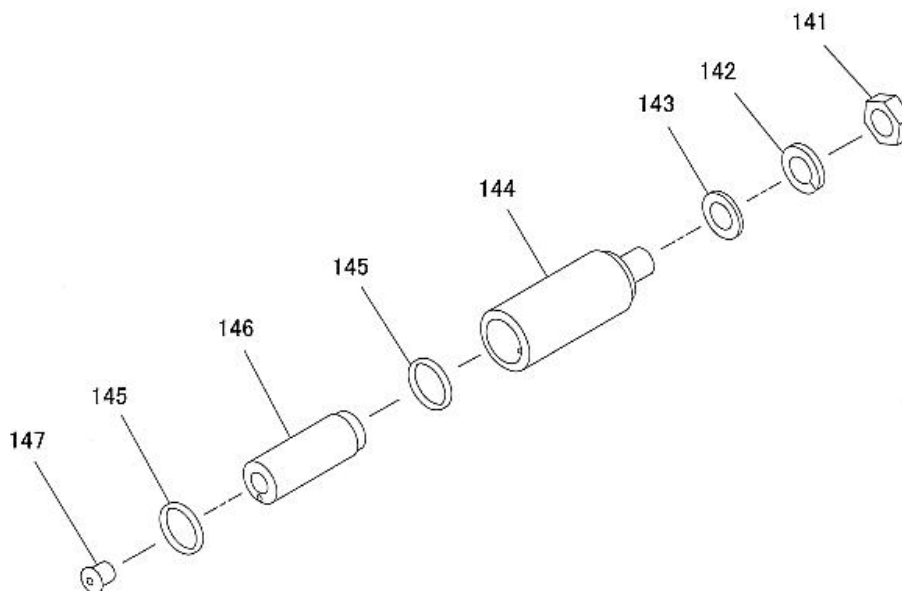
FL30・40



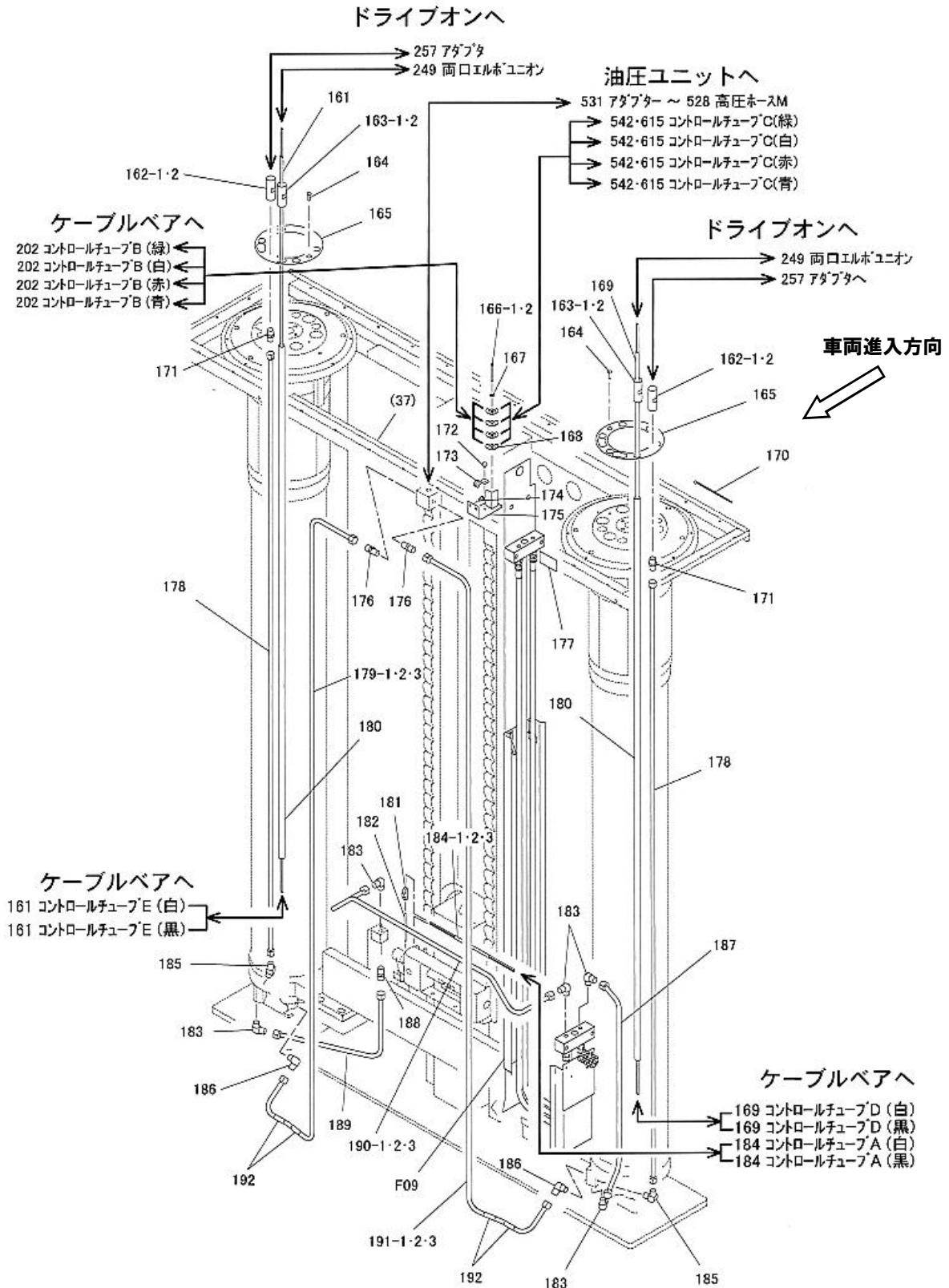




## 爪外シリンダ AS (F08)

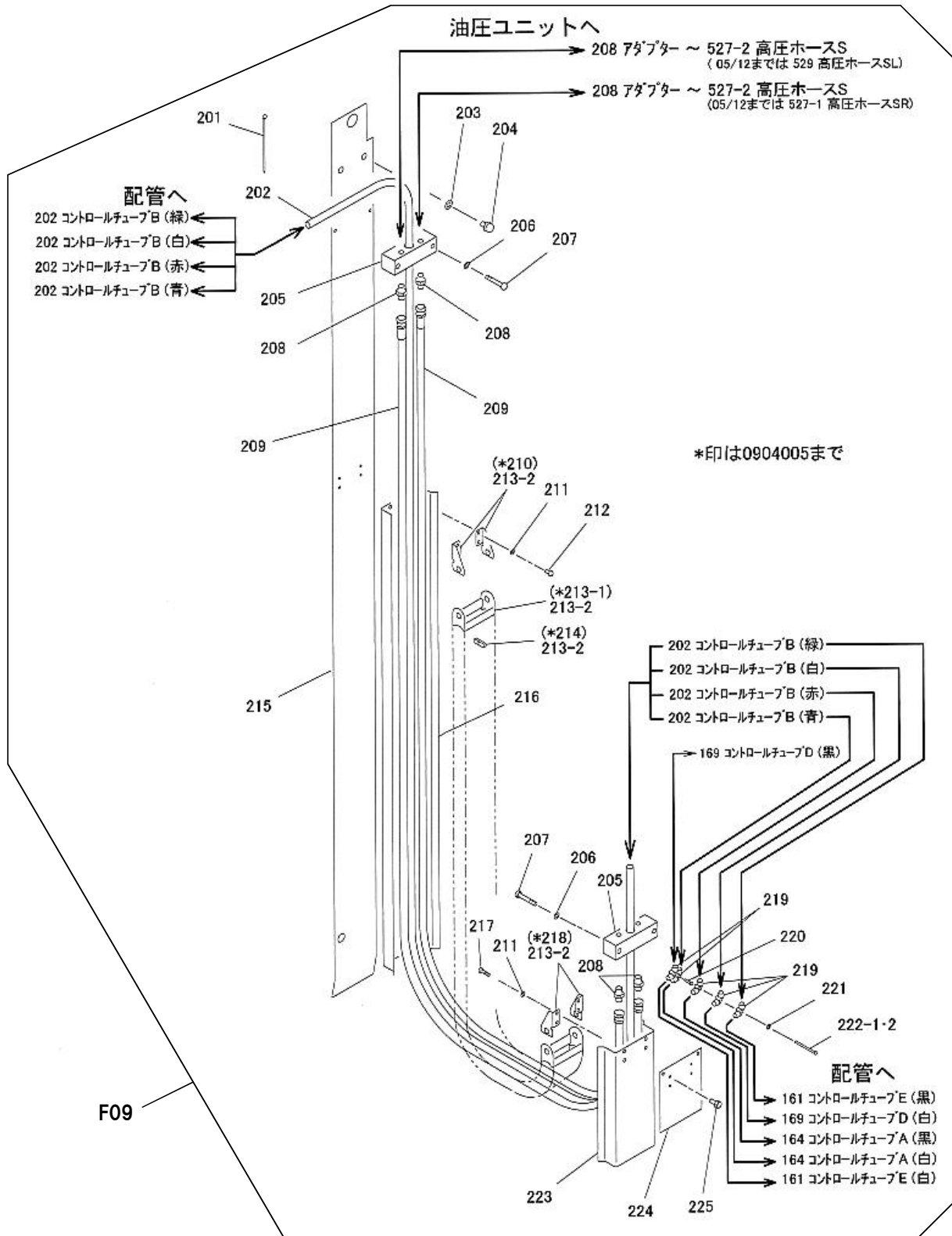






# FL30・40

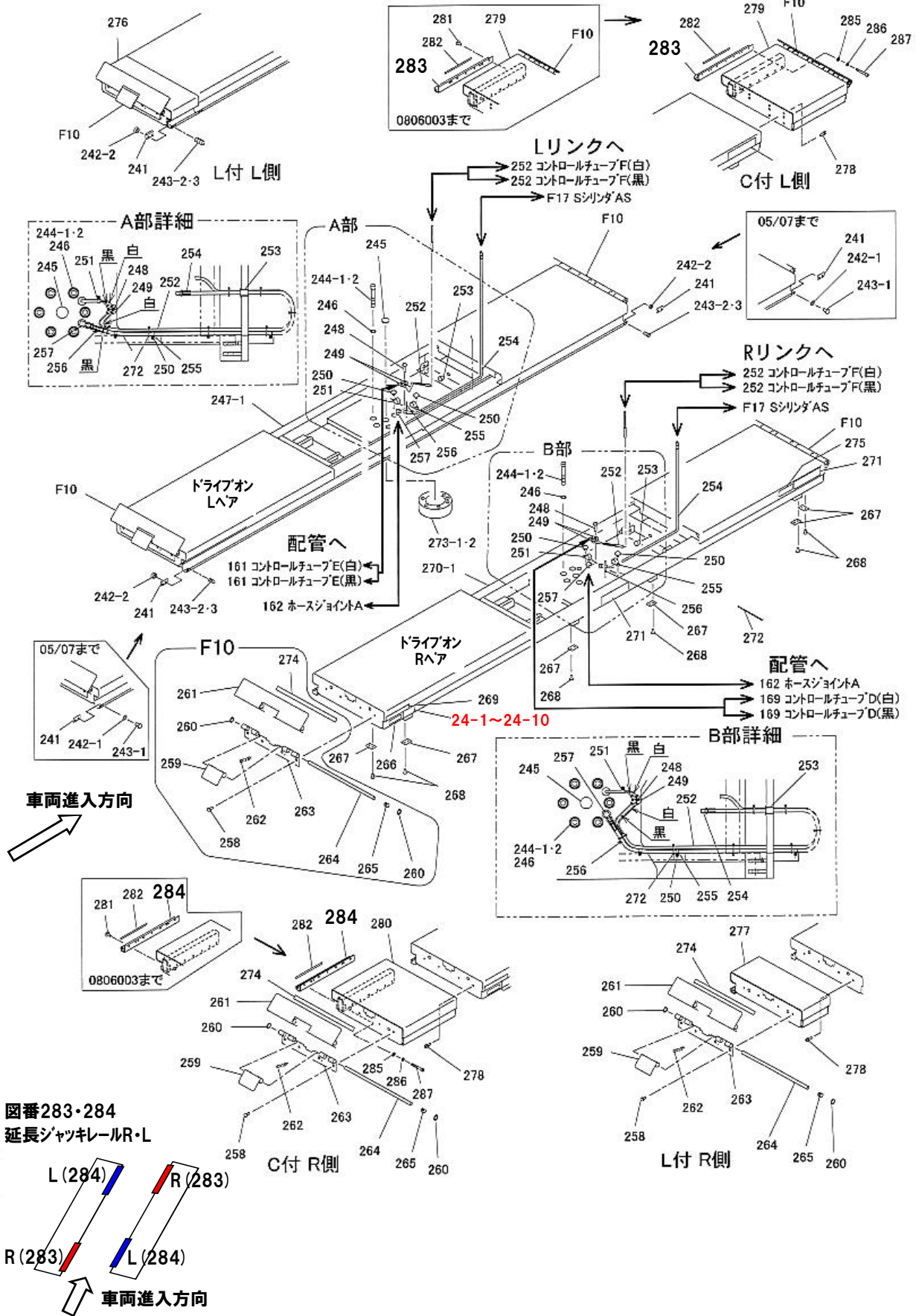
図番	部品コード	品名	規格	変更時期・備考	単価(税別)			製品使用数 (参考)	
								UF	WUF
F09	00404400	ケーブルヘアAS	(201~209・211・ 212・213-2・ 215~217・219~225)					1	
161	11041960	コントロールチューブE	PX0402-4600mm					1	
162-1	11048040	ホースジョイントA						2	
162-2	11041820	ホースジョイントA	40・40U/ミ					2	
163-1	11048060	ホースジョイントB						2	
163-2	11041840	ホースジョイントB	40・40U/ミ					2	
164	91000620	6角穴付皿ホルト	HSF0620					4	
165	11041860	ジョイント固定プレート						2	
166-1	90940460	ナベ小ネジ	MSR0460SE	~07/12				1	
166-2	90800455	座金組込ナベ小ネジ	MSRS0455SE	08/01~				1	
167	90930504	ハネ座金	SW04SE					1	
168	80817441	両口エルボユニオン	ZF-040					4	
169	11041940	コントロールチューブD	PX0402-3600mm					1	
170	80825291	ハンタイ	CV-150					10	
171	80814911	コネクター	HS-S-10X3/8					2	
172	90780408	座金組込ナベ小ネジ	MSRPS0408SE					1	
173	80821548	片サトル	19					1	
174-1	90890612	座金付6角ホルト	HBS0612SE	~2020/2				2	
174-2	90790612	座金付6角ホルト	HBPS0612SE	2020/3~				2	
175	00286360	サトルヘアスペア						1	
176	80814912	コネクター	HS-S-12X3/8					2	
177	11041980	エア配管シールA						1	
178	75023830	ラム配管AS	(スリーブナット付)					2	
179-1	75023850	圧油管B・AS	(スリーブナット付)	~05/12				1	
179-2	75023851	圧油管B・AS	(スリーブナット付)	0601001~				1	
179-3	75023890	圧油管B・AS							1
180	11041900	コントロールチューブパイプ	10A-2300mm					2	
181	80821123	クイックエキゾーストバルブ	AQ240F-4-00					1	
182	51110100	中継チューブ	F1504-160mm(黒)					1	
183	80813918	90°エルボ	HS-E1-12X1/4					5	
184-1	11041920	コントロールチューブA	PX0402-1000mm	~05/12				1	
184-2	11048870	コントロールチューブA	PX0402-1100mm	0601001~				1	
184-3	11050220	コントロールチューブA	PX0402-1150mm						1
185	80813910	90°エルボ	HS-E1-10X1/4					4	
186	80813912	90°エルボ	HS-E1-12X3/8					2	
187	75023800	S圧油管A・AS	(スリーブナット付)					1	
188	80814917	コネクター	HS-S-12X1/4					1	
189	75023810	S圧油管B・AS	(スリーブナット付)					1	
190-1	75023820	S圧油管C・AS	(スリーブナット付)	~05/12				1	
190-2	75023821	S圧油管C・AS	(スリーブナット付)	0601001~				1	
190-3	75023900	S圧油管C・AS							1
191-1	75023840	圧油管A・AS	(スリーブナット付)	~05/12				1	
191-2	75023841	圧油管A・AS	(スリーブナット付)	0601001~				1	
191-3	75023880	圧油管A・AS							1
192	50627500	圧油管固定パイプ		2020/3~数変更				4	6





# ドライブオン (アライメント無)

## FL40

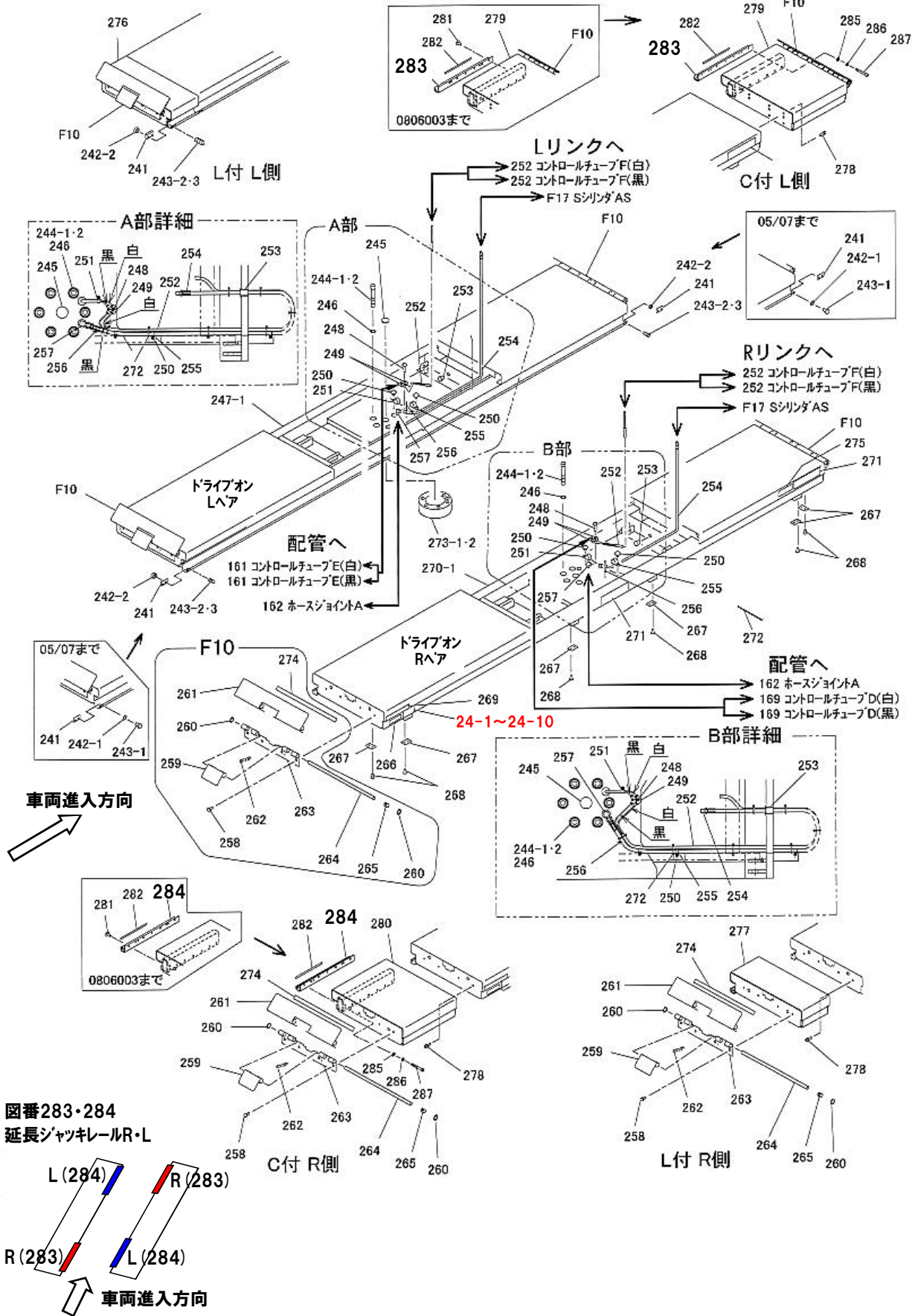


# FL30-40

図番	部品コード	品名	規格	変更時期・備考	単価(税別)			製品使用数 (参考)	
								F付	F無
F10	00288460	輪止メAS	(258~265・274) 【色確認】	07/04~ 緩衝ゴム付に変更				4	
24-1	11047320	銘板	FL40	機番連絡下さい					1
24-2	11054800	銘板	FL40L	機番連絡下さい					1
24-3	11049580	銘板	FL40S	機番連絡下さい					1
24-4	11055000	銘板	FL40SL	機番連絡下さい					1
24-5	11047780	銘板	FL40UF	機番連絡下さい				1	
24-6	11044260	銘板	FL40UFL	機番連絡下さい				1	
24-7	11056800	銘板	FL40UFJ	機番連絡下さい				1	
24-8	11044440	銘板	FL40UFLJ	機番連絡下さい				1	
24-9	11052380	銘板	FL40UFC	機番連絡下さい				1	
24-10	11056600	銘板	FL40UFCJ	機番連絡下さい				1	
241	11116660	ジャッキクビームストップ	【色確認】						4
242-1	90930508	ハネ座金	SW08SE						8
242-2	90930108	6角ナット	HN08SE	0508002~					8
243-1	91040815	6角穴付丸ボルト	HSR0815	~05/07					8
243-2	90960835	6角穴付止メネジ	HSS0835クホミ	0508002~					8
243-3	90960837	6角穴付止メネジ	HSS0835ステンクホミ	0704001~					8
244-1	90922150	6角穴付ボルト	HSB20150	~10/09				12	
244-1	90922145	6角穴付ボルト	HSB20145	1010001~				12	
244-2	90922075	6角穴付ボルト	HSB2075						12
245	80808070	メクラ蓋	EZ0286E						2
246	91100520	皿ハネ座金	GDW2H20						12
247-1	受注不可	ドライブオンヘア			受注不可				1
248	90750421	座金組込ナベ小ネジ	MSRP0420SE						4
249	80817441	両口エルボユニオン	ZF-040						4
250	90750508	座金組込ナベ小ネジ	MSRP0508SE						8
251	80825556	ナイロクランプ	3326						2
252	11042240	コントロールチューブF	PX0402-1380mm						2
253	80520021	#80フランジブッシュ	80F-2025						2
254	11042220	高圧ホース	SIB210-06-1300mm	(257付)					2
255	80825558	ナイロクランプ							8
256	90980560	ロールピン	SRP0560						2
257	80813058	アダプター	20(PF1/4XPT3/8)						2
258	90891230	座金付6角ボルト	HBS1230SE						16
259	00288520	ホイップアップヘア	【色確認】						4
260	80845011	軸用C型止メ輪	RRO20						8
261	00288480	輪止メヘア	【色確認】						4
262	11486240	ラッチハネ							8
263	00288500	輪止メヘアスヘア	【色確認】						4
264	11031820	輪止メ軸							4
265	11031840	ネジリハネ							4
266	51112460	コーションシールB							2
267	11042260	受台ストップゴム							24
268	91000815	6角穴付皿ボルト	HSF0815						48
269	51319140	能力表示シールA							2
270-1	受注不可	ドライブオンヘア			受注不可				1
271	52611403	ピンヤモンシール							2
272	80825291	ハンタイ	CV-150						14
273-1	11048640	ラムスヘアサ	【色確認】	~10/09				2	
273-2	11048641	ラムスヘアサ	【色確認】	1010001~				2	
274	11031870	緩衝ゴム	1X19-570	0704001~					4
275	11521480	コーションシール		1107001~					2
276-1	00288040	延長ドライブオンBヘア	【色確認】	~10/09					2
276-2	00288041	延長ドライブオンBヘア	【色確認】	1010001~					2
277-1	00288020	延長ドライブオンAヘア	【色確認】	~10/09					2
277-2	00288021	延長ドライブオンAヘア	【色確認】	1010001~					2
278	90761235	座金付6角穴付ボルト	HSBS1235						16
279-1	00293660	延長ドライブオンALヘア	【色確認】	~0801003					2
279-2	00293661	延長ドライブオンALヘア	【色確認】	0801004~10/09					2
279-3	00293662	延長ドライブオンALヘア	【色確認】	1010001~					2
280-1	00293640	延長ドライブオンARヘア	【色確認】	~0801003					2
280-2	00293641	延長ドライブオンARヘア	【色確認】	0801004~10/09					2
280-3	00293642	延長ドライブオンARヘア	【色確認】	1010001~					2
281	50627020	カバー取付ネジ		~0806003					28
282	11054200	注意シール							4
283-1	11054220	延長ジャッキレールR	【色確認】	~0806003					2

# ドライブオン (アライメント無)

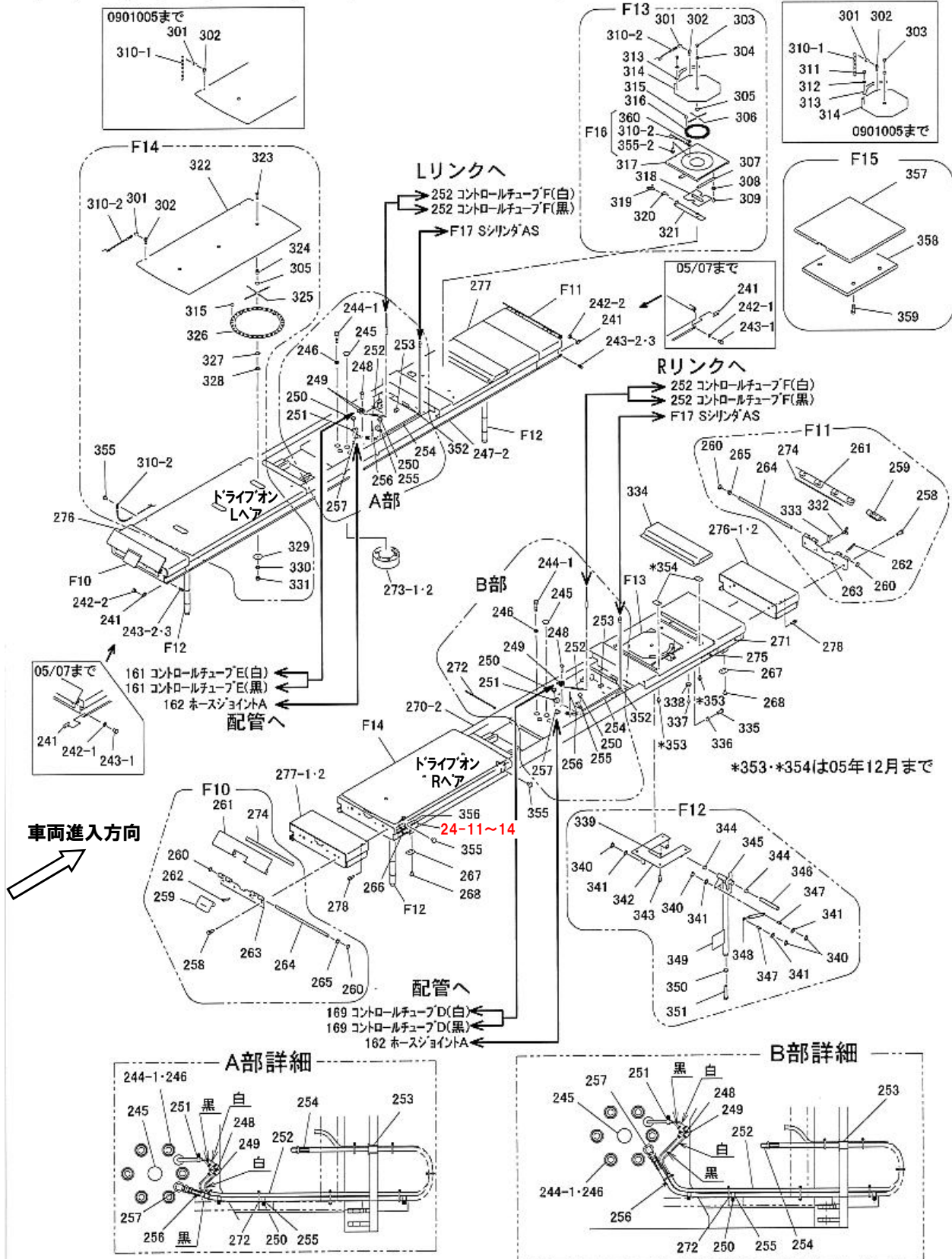
## FL40





# ドライブオン (アライメント付)

# FL30

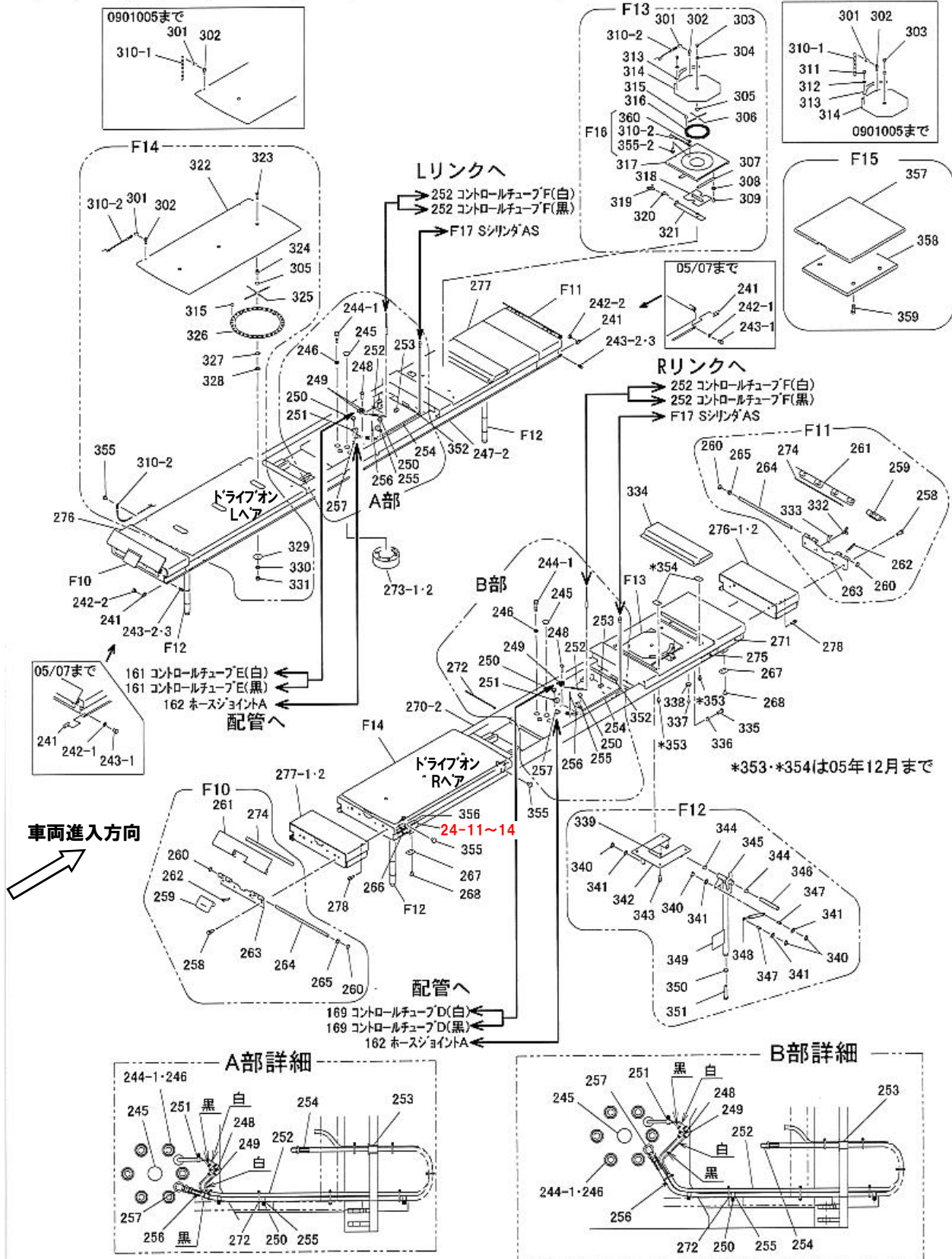


# FL30・40

図番	部品コード	品名	規格	変更時期・備考	単価(税別)			製品使用数 (参考)
F10	00288460	輪止MAS	(258~265・274)	【色確認】				2
F11	00289860	輪止MAS	(258~265・274・332・333)	【色確認】				2
F12	00406100	レグAS	(339~349)	【色確認】				4
F13	00307180	ターニングラジアスゲージAS	(301~309・311~321・F16)					2
F14	00289880	スリッププレートAS	(301・302・305・310~2・315・322~2・323~331)					2
F15	00289920	フロントフィルタープレートAS	(357~359-1)	【色確認】オプション				2
F16	00289980	ピンホルドワイヤAS	(310-2・355-2・360)					4
24-11	11045980	銘板	FL30HUF	機番連絡下さい				1
24-12	11055200	銘板	FL30HUFJ	機番連絡下さい				1
24-13	11044660	銘板	FL30HUFL	機番連絡下さい				1
24-14	11055400	銘板	FL30HUFLJ	機番連絡下さい				1
241	11116660	ジャッキングビームストップ		【色確認】				4
242-1	90930508	ハネ座金	SW08SE					8
242-2	90930108	6角ナット	HN08SE	0508002~				8
243-1	91040815	6角穴付丸ホルト	HSR0815	~05/07				8
243-2	90960835	6角穴付止メジ	HSS0835ホミ	0508002~07/03				8
243-3	90960837	6角穴付止メジ	HSS0835ステンホミ	0704001~				8
244-1	90922150	6角穴付ホルト	HSB20150	~10/09				12
244-2	90922145	6角穴付ホルト	HSB20145	1010001~				12
245	80808070	メクラ蓋	EZ0286E					2
246	91100520	皿ハネ座金	CDW2H20					12
247-2	受注不可	ドライブオンヘア			受注不可			1
248	90750421	座金組込ナベ小ネジ	MSRP0420SE					4
249	80817441	両口エルボユニオン	ZF-040					4
250	90750508	座金組込ナベ小ネジ	MSRP0508SE					8
251	80825556	ナイロンクランプ	3326					2
252	11042240	コントロールチューブF	PX0402-1380mm					2
253	80520021	#807ランジブッシュ	80F-2025					2
254	11042220	高圧ホース	SIB210-06-1300mm	(257付)				2
255	80825558	ナイロンクランプ						8
256	90980560	ロールピン	SRP0560					2
257	80813058	アダプター	20(PF1/4XPT3/8)					2
258	90891230	座金付6角ホルト	HBS1230SE					16
259	00288520	ホイップアップヘア		【色確認】				4
260	80845011	軸用C型止メ輪	RRO20					8
261	00288480	輪止ヘア		【色確認】				4
262	11486240	ラッチハネ						8
263	00288500	輪止ヘアースヘア		【色確認】				4
264	11031820	輪止メ軸						4
265	11031840	ネジリハネ						4
266	51112460	コーションシールB						2
267	11042260	受台ストップゴム						24
268	91000815	6角穴付皿ホルト	HSF0815					48
270-2	受注不可	ドライブオンヘア			受注不可			1
271	52611403	ビシヤモンシール						2
272	80825291	ハンタイ	CV-150					14
273-1	11048640	ラムスヘアサ	【色確認】	~10/09				2
273-2	11048641	ラムスヘアサ	【色確認】	1010001~				2
274	11031870	緩衝ゴム	1X19-570					4
275	11521480	コーションシール						2
276-1	00288040	延長ドライブオンBヘア	【色確認】	~10/09				2
276-2	00288041	延長ドライブオンBヘア	【色確認】	1010001~				2
277-1	00288020	延長ドライブオンAヘア	【色確認】	~10/09				2
277-2	00288021	延長ドライブオンAヘア	【色確認】	1010001~				2
278	90761235	座金付6角穴付ホルト	HSBS1235					16
301	50506841	鎖掛ケB						8
302	11452200	ピンホルド						8
303	91001221	6角穴付皿ホルト	HSF1220					2
304	90961212	6角穴付止メジ	HSS1212平先					2
305	90931022	歯付座金内歯	TLWI22SE					8
306	50807060	スプリングB						8
307	11469210	スライドガイド						4
308	90930506	ハネ座金	SW06SE					8

# ドライブオン (アライメント付)

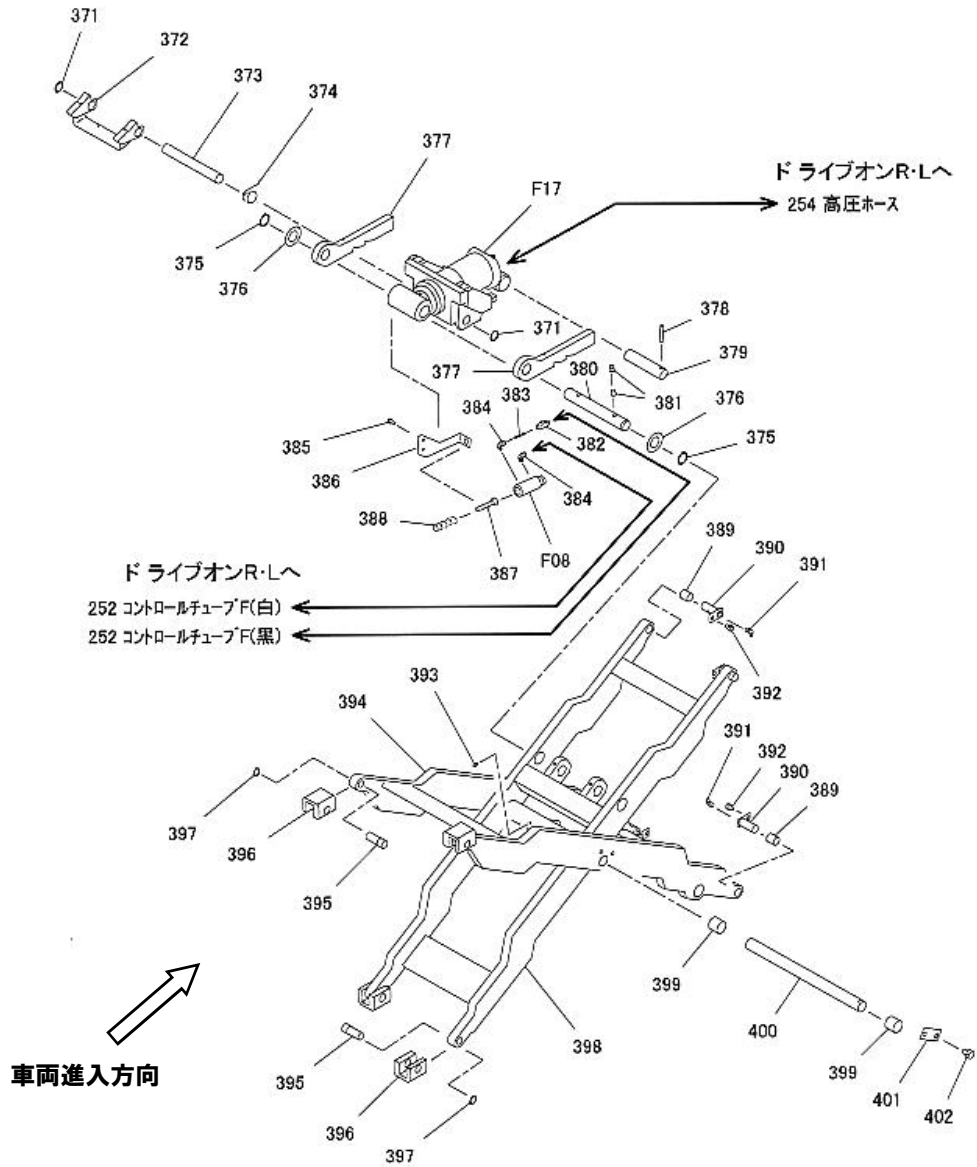
# FL30



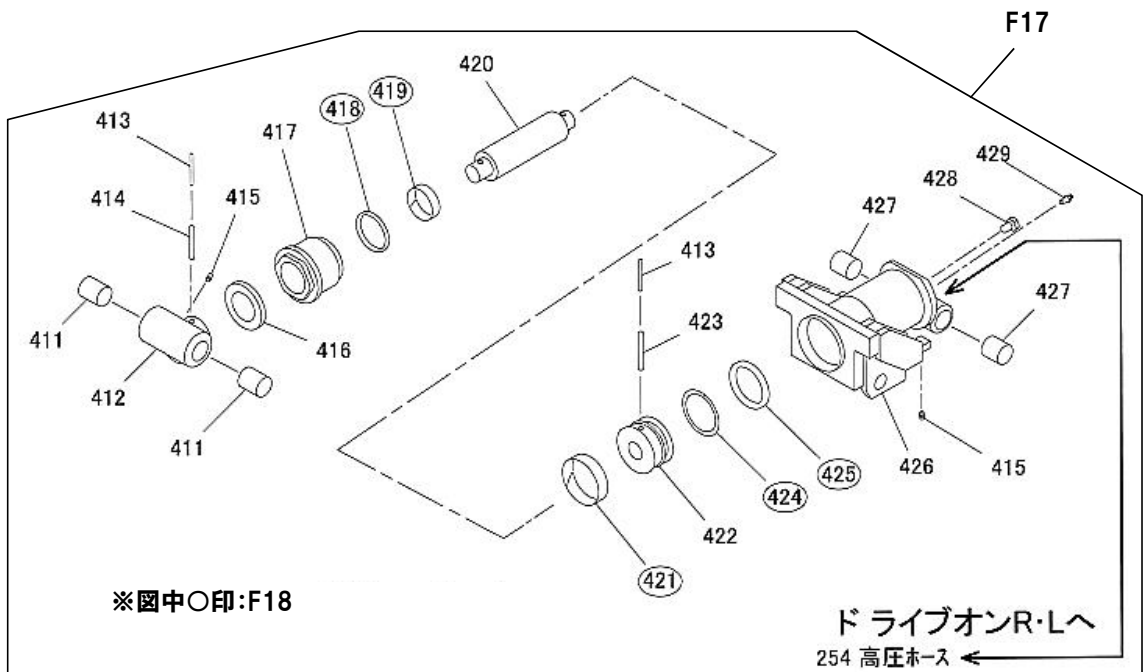


# R・Lリンク

FL30・40



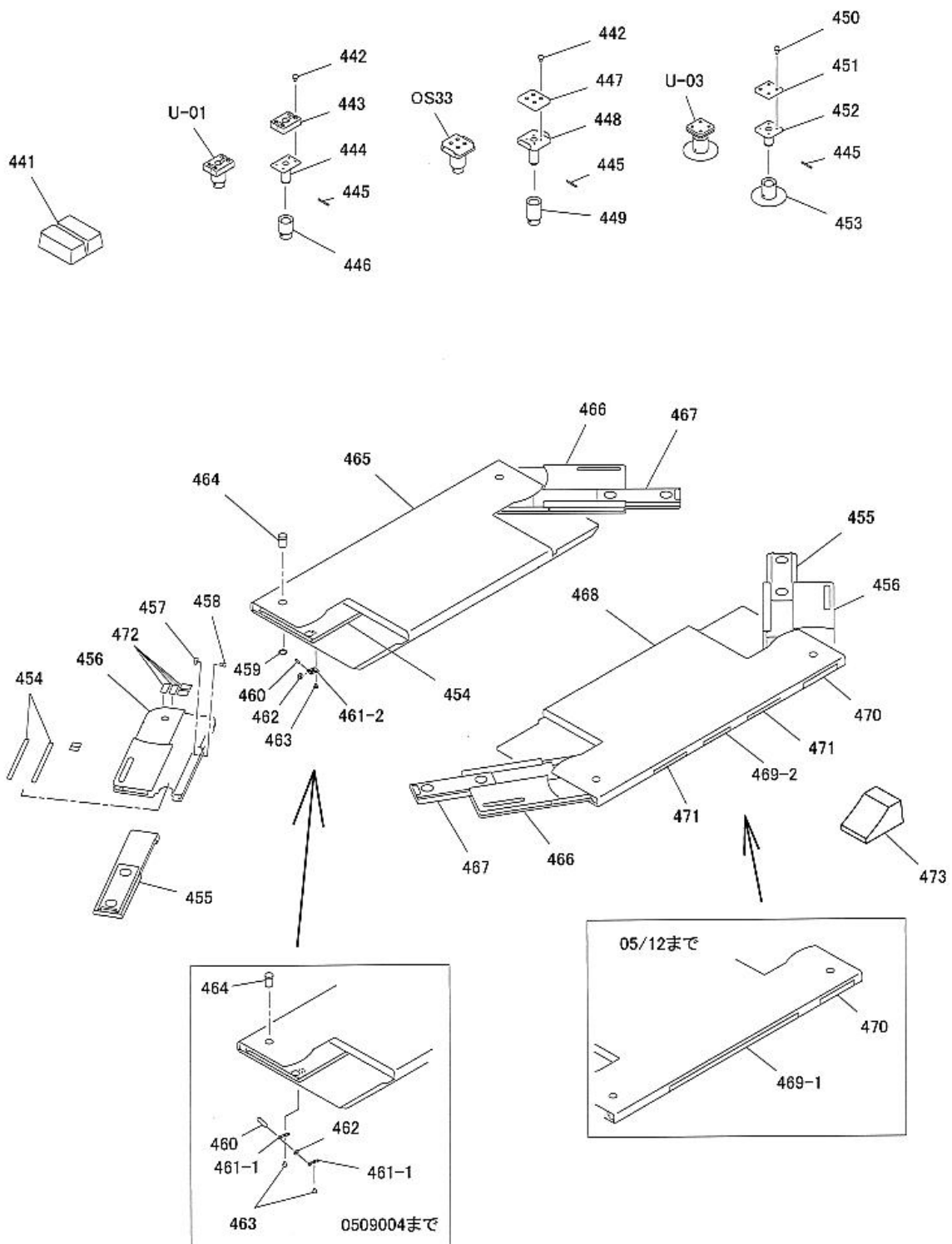






# スイングボード・受台

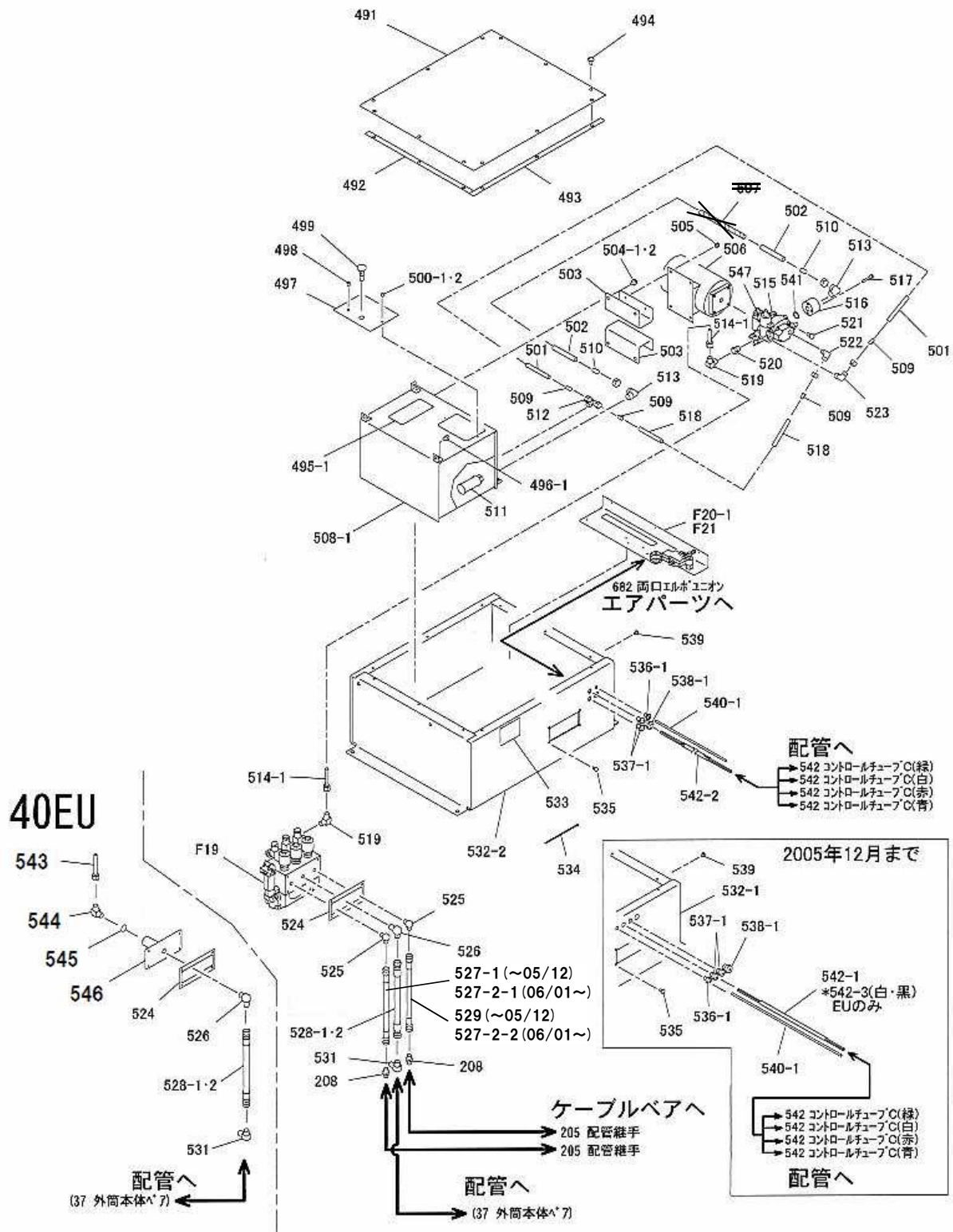
FL30・40



図番	部品コード	品名	規格	変更時期・備考	単価(税別)			製品使用数 (参考)
U-01	00289260	調整受台DAS	(442~446)					4
OS33-1	受注不可	フレームアタッチメントAS		~0509004	受注不可			4
OS33-2	04541420	フレームアタッチメントLBAS	(442・445・447~449)	0509005~				4
U-03	00289300	調整アタッチメントAS	(445・450~453)					4
441	51313020	サイドシールブロック						4
442-1	90940812	ナベ小ネジ	MSR0812SE	~0509004				32
442-2	90940810	ナベ小ネジ	MSR0810SE	0509005~				32
443	51300501	当テゴム						4
444-1	受注不可	調整受台ヘア		~0509004	受注不可			4
444-2	04540980	調整受台ヘア		0509005~				4
445-1	90980440	ロールピン	SRP0440	~0509004				12
445-2	90980430	ロールピン	SRP0430	0509005~				12
446-1	受注不可	調整ナット		~0509004	受注不可			4
446-2	11034081	調整ナットD		0509005~				4
447	50564212	当テゴム(40X45)		0509005~				4
448-1	受注不可	調整受金LBヘア		~0509004	受注不可			4
448-2	04541440	調整受台LBヘア		0509005~				4
449-1	受注不可	調整ナットL		~0509004	受注不可			4
449-2	11251160	調整ナットC		0509005~				4
450-1	90940612	ナベ小ネジ	MSR0612SE	~0509004				16
450-2	90940810	ナベ小ネジ	MSR0810SE	0509005~				16
451-1	50606151	当テゴムヘア		~0509004				4
451-2	50564212	当テゴム(40X45)		0509005~				4
452-1	受注不可	調整受台ヘア		~0509004	受注不可			4
452-2	00289341	調整受台Eヘア		0509005~				4
453-1	受注不可	受金パイプヘア		~0509004	受注不可			4
453-2	00289361	受金パイプヘア		0509005~				4
454-1	受注不可	滑りプレート(帯鉄)	※454-2で互換性有	~12/08	受注不可			16
454-2	11032821	滑りプレート(超高分子PE)		1209001~				16
455	00288960	アームLヘア	【色確認】					2
456-1	00288920	スイングホートLヘア	【色確認】	~0604004				2
456-2	00288921	スイングホートLヘア	【色確認】	0604005~				2
457	10257331	軸押工座	【色確認】					4
458	90760820	座金付六角穴付ホルト	HSBS0820					4
459	80845019	軸用C型止メ輪	RRO30					4
460	11317640	ハネ軸						4
461-1	受注不可	スライドローラーハネ	アーム1箇所につき2個に対し 461-2×1個で互換性有	~0509004	受注不可			8
461-2	11317681	スライドローラーハネ		0509005~				4
462	11034180	ローラー						4
463-1	90800610	座金組込ナベ小ネジ	MSRS0610SE					16
463-2	90800610	座金組込ナベ小ネジ	MSRS0610SE					8
464	11032800	アームピン						4
465-1	受注不可	ホートLヘア		~0509004	受注不可			1
465-2	受注不可	ホートLヘア		0509005~	受注不可			1
466-1	00288900	スイングホートRヘア	【色確認】	~0604004				2
466-2	00288901	スイングホートRヘア	【色確認】	0604005~				2
467	00288940	アームRヘア	【色確認】					2
468-1	受注不可	ホートRヘア		~0509004	受注不可			1
468-2	受注不可	ホートRヘア		0509005~	受注不可			1
469-1	50627080	重心シール		~05/12				2
469-2	11787740	重心シールB		0601001~				2
470	51325300	能力表示シール						2
471	51309540	重心シールB		0601001~				4
472	11521420	滑りシート		~0702001				16
473	80821930	タイヤストッパー	KS-1型					2

# 内蔵式油圧ユニット (2011年12月まで)

FL30・40

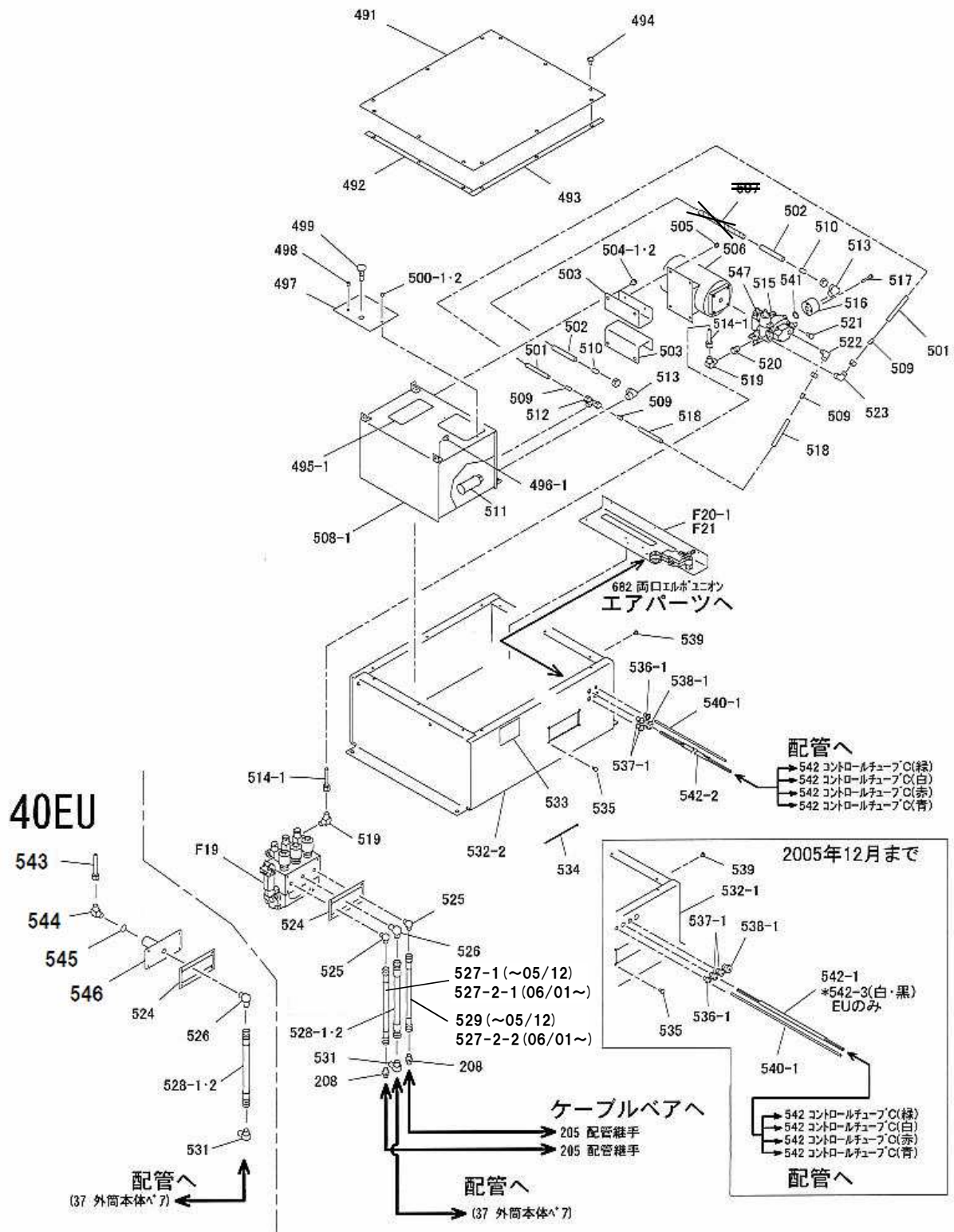


# FL30・40

図番	部品コード	品名	規格	変更時期・備考	単価(税別)				製品使用数 (参考)	
									EU以外	EU
F19	75024500	マニホールドAS	(651~659-1・660~662-F25)							1
F20-1	00404740	エアパーツAS	【色確認】(681~696)	~11/12					1	
F21	00405660	エアパーツAS	【色確認】							1
208	80812950	アダプター								2
491	11033180	ユニット蓋	【色確認】							1
492	11033200	ハッキンB								2
493	11125060	ハッキンA								2
494	50627020	カバー取付ネジ								12
495-1	11043340	エア配管シール								1
496-1	90760812	座金付6角穴付ホルト	HSBS0812	~11/12						3
497	11363160	タンク蓋	【色確認】							1
498	80850001	6角穴付プラグ	HSP1/8							1
499	00121160	レールバーAS								1
500-1	90780508	座金組込ナベ小ネジ	MSRPS0508SE	~05/12						2
500-2	90740508	座金付6角ホルト	HBP0508SE							2
501	75023521	戻り油チューブA・AS	F1512-750mm(黒)	(509x2.512.523付)						1
502	00434880	給油管AS	F1515-540mm(黒)	(507.510x2.513付)						1
503	11125980	モーター取付板A	【色確認】	~11/12						2
504-1	90790814	座金付6角ホルト	HBPS0815SE	~05/12						4
504-2	90790815	座金付6角ホルト	HBPS0815SE	0601001~						4
505	90790610	座金付6角ホルト	HBPS0610SE							4
506	80820140	モーター2.2KW小型	TO-K5							1
507	51112340	スパイラルチューブ		~2011002H、以降無し						1
508-1	01522060	オイルタンクヘア	【色確認】	~11/12						1
509	80817669	インサートリング	INS-A12-9							4
510	80817615	インサートリング	INS-F15							2
511	80818951	ストレナー	SS-40610-10							1
512	80814974	C型チースユニオン	MC-3123							1
513	80817335	エルボユニオン	ML-2154S							2
514-1	75023860	ポンプ配管AS		~11/12						1
515	80818369	コンビネーションポンプ	GPYL6.2A9S2L145							1
516	10611121	ポンプ継手A								1
517	90760640	座金付6角穴付ホルト	HSBS0640							3
518	75023551	戻り油チューブB・AS	F1512-195mm(黒)	509,512,522付						1
519	80813910	90°エルボ	HS-E1-10X1/4							2
520	80814423	ブッシュ	HS-M-3/8X1/4							1
521	90770820	座金付6角ホルト	HBS0820SE+溝付							4
522	80817336	エルボユニオン	ML-2122							1
523	80817334	エルボユニオン	ML-2123							1
524	11043220	ガasket		~14/08						1
525	80812970	アダプター	No.14(G1/4XR1/4)トーカイ							2
526	80812977	アダプター	No.14(G3/8XR1/4)							1
527-1	11043260	高圧ホースSR	IB210X315-6 1000mm	~05/12						1
527-2-1	31053121	高圧ホースS(SR)	IB210X315-6 4000mm	0601001~						1
527-2-2	31053122	高圧ホースS(SL)	IB210X315-6 4000mm	0601001~						1
528-1	11043240	高圧ホースM	SIB210-9 1200mm	~05/12						1
528-2	11053100	高圧ホースM	SIB210-9 4200mm	0601001~						1
529	11043280	高圧ホースSL	IB210X315-6 1000mm	~05/12						1
531	80812975	アダプター	NO14(PF3/8/XPT3/8)							1
532-1	00404720	ユニットケースヘア	【色確認】	~05/12						1
532-2	00407690	ユニットケースヘア	【色確認】	0601001~						1
533	11043360	ユニット配管シール								1
534	80825291	ハンタイ	CV-150							4
535	90790615	座金付6角ホルト	HBPS0615SE							4
536-1	受注不可	Qブッシュ※	B-1受注不可 536-2で交換の事	~1309001	受注不可					1
536-2	80821650	ワンタッチブッシュ	GB-0813	1309002~						1
537-1	受注不可	Qブッシュ※	B-2受注不可 537-2で交換の事	~1309001	受注不可					2
537-2	80821670	ワンタッチブッシュ	GB-1116	1309002~						2
538-1	受注不可	Qブッシュ※	B-3受注不可 538-2で交換の事	~1309001	受注不可					1

# 内蔵式油圧ユニット (2011年12月まで)

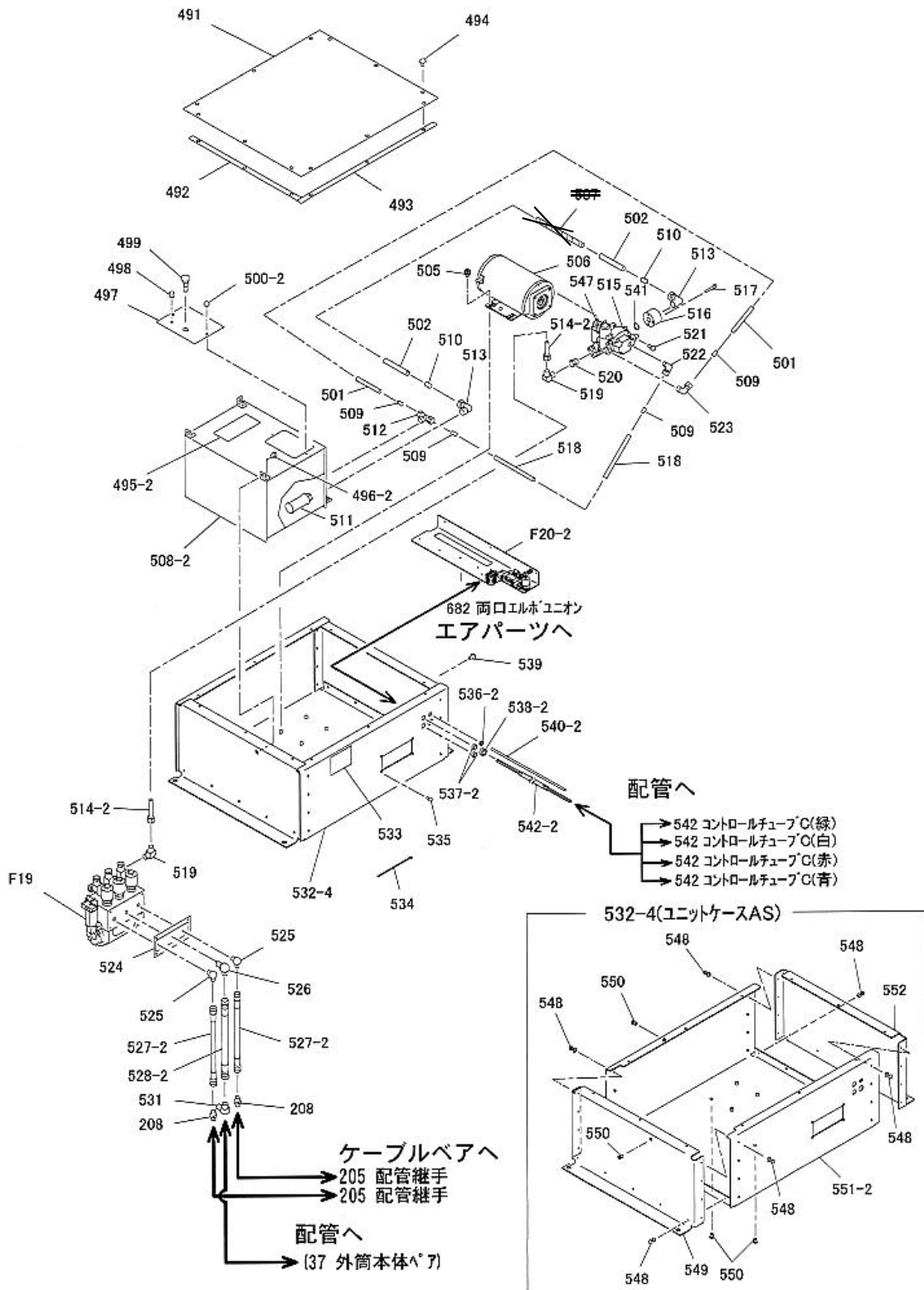
FL30・40





# 内蔵式油圧ユニット (2012年1月～)

FL30・40

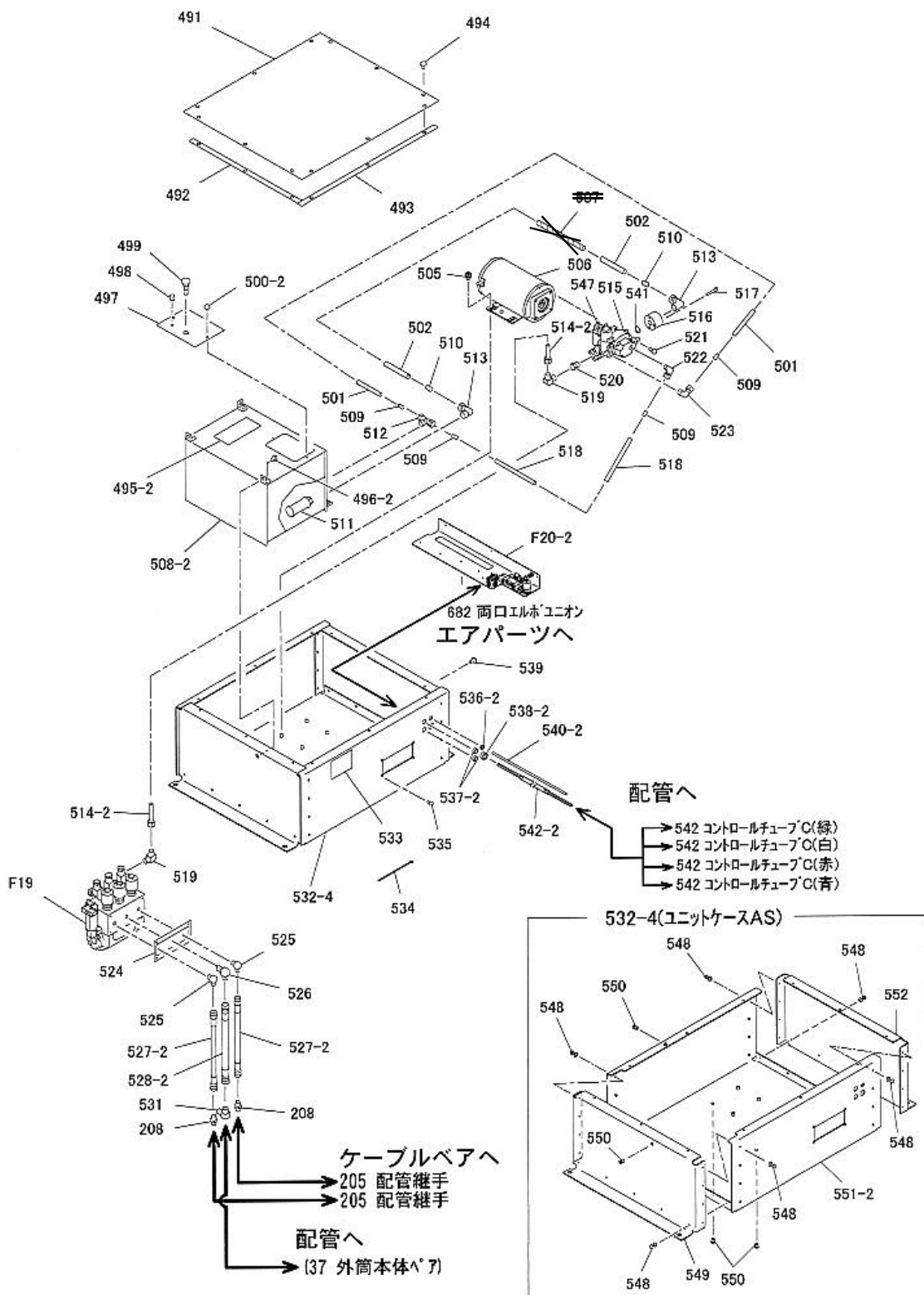


# FL30・40

図番	部品コード	品名	規格	変更時期・備考	単価(税別)				製品使用数 (参考)
F19	75024500	マニホールドAS	(651~659-1・660~662・F25)						1
F20-2	00404741	エアパーツAS	(681~688・690~693・695・696)	1201001~					1
208	80812950	アダプター							2
491	11033180	ユニット蓋	【色確認】						1
492	11033200	パッキンB							2
493	11125060	パッキンA							2
494	50627020	カバー取付ネジ		0601001~					12
495-2	11043341	エア配管シール		1201001~					1
496-2	90700620	座金付6角穴付ホルト	HSBPS0620	1201001~					3
497	11363160	タンク蓋	【色確認】						1
498	80850001	6角穴付プラグ	HSP1/8						1
499	00121160	レベルバーAS							1
500-2	90740508	座金付6角ホルト	HBP0508SE						2
501	75023521	戻り油チューブA・AS	F1512-750mm(黒)						1
502	00434880	給油管AS	F1515-540mm(黒)						1
505	90790610	座金付6角ホルト	HBPS0610SE						4
506	80820140	モーター2.2KW小型	TO-K5						1
507	51112340	スパイラルチューブ		~2011002H					1
508-2	00289470	オイルタンクペア	【色確認】	1201001~					1
509	80817669	インサートリング	INS-A12-9						4
510	80817615	インサートリング	INS-F15						2
511	80818951	ストレーナー	SS-40610-10						1
512	80814974	C型チースユニオン	MC-3123						1
513	80817335	エルボユニオン	ML-2154S						2
514-2	00407700	ポンプ配管AS	(ナット・スリーブ付)	1201001~					1
515	80818369	コンビネーションポンプ	GPYL6.2A9S2L145						1
516	10611121	ポンプ継手A							1
517	90760640	座金付6角穴付ホルト	HSBS0640						3
518	75023551	戻り油チューブB・AS	F1512-195mm(黒)	509,512,522付					1
519	80813910	90エルボ	HS-E1-10X1/4						2
520	80814423	ブッシュ	HS-M-3/8X1/4						1
521	90770820	座金付6角ホルト	HBS0820SE+溝付						4
522	80817336	エルボユニオン	ML-2122						1
523	80817334	エルボユニオン	ML-2123						1
524	11043220	ガスケット		~14/08					1
525	80812970	アダプター	No.14(G1/4XR1/4)トーカー						2
526	80812977	アダプター	No.14(G3/8XR1/4)						1
527-2-1	31053121	高圧ホース(SR)	IB210X315-6 4000mm						1
527-2-2	31053122	高圧ホース(SL)	IB210X315-6 4000mm						1
528-2	11053100	高圧ホースM	SIB210-9 4200mm						1
531	80812975	アダプター	NO14(PF3/8/XPT3/8)						1
532-3	受注不可	ユニットケースAS	532-4で互換性有	~1309001	受注不可				1
532-4	00407692	ユニットケースAS	【色確認】	1309002~					1
533	11043360	ユニット配管シール							1
534	80825291	ハンタイ	CV-150						4
535	90790615	座金付6角ホルト	HBPS0615SE						4
536-1	受注不可	Qブッシュ※	B-1 536-2で交換の事	~1309001	受注不可				1
536-2	80821650	ワンタッチブッシュ	GB-0813	1309002~					1
537-1	受注不可	Qブッシュ※	B-2 537-2で交換の事	~1309001	受注不可				2
537-2	80821670	ワンタッチブッシュ	GB-1116	1309002~					2
538-1	受注不可	Qブッシュ※	B-3 538-2で交換の事	~1309001	受注不可				1
538-2	80821680	ワンタッチブッシュ	GB-1520	1309002~					1
539	90780512	座金組込ナベ小ネジ	MSRPS0512SE						3
540-2	11047860	エアチューブA	F1506-10m(黒)						1
536-1			536-2の取付時は取付穴に追加加工が必要です。 (φ12→φ13)		受注不可				1
537-1	受注不可	Qブッシュ※	537-2の取付時は取付穴に追加加工が必要です。 (φ15→φ16)		受注不可				2
538-1			538-2の取付時は取付穴に追加加工が必要です。 (φ19→φ20)		受注不可				1

# 内蔵式油圧ユニット (2012年1月～)

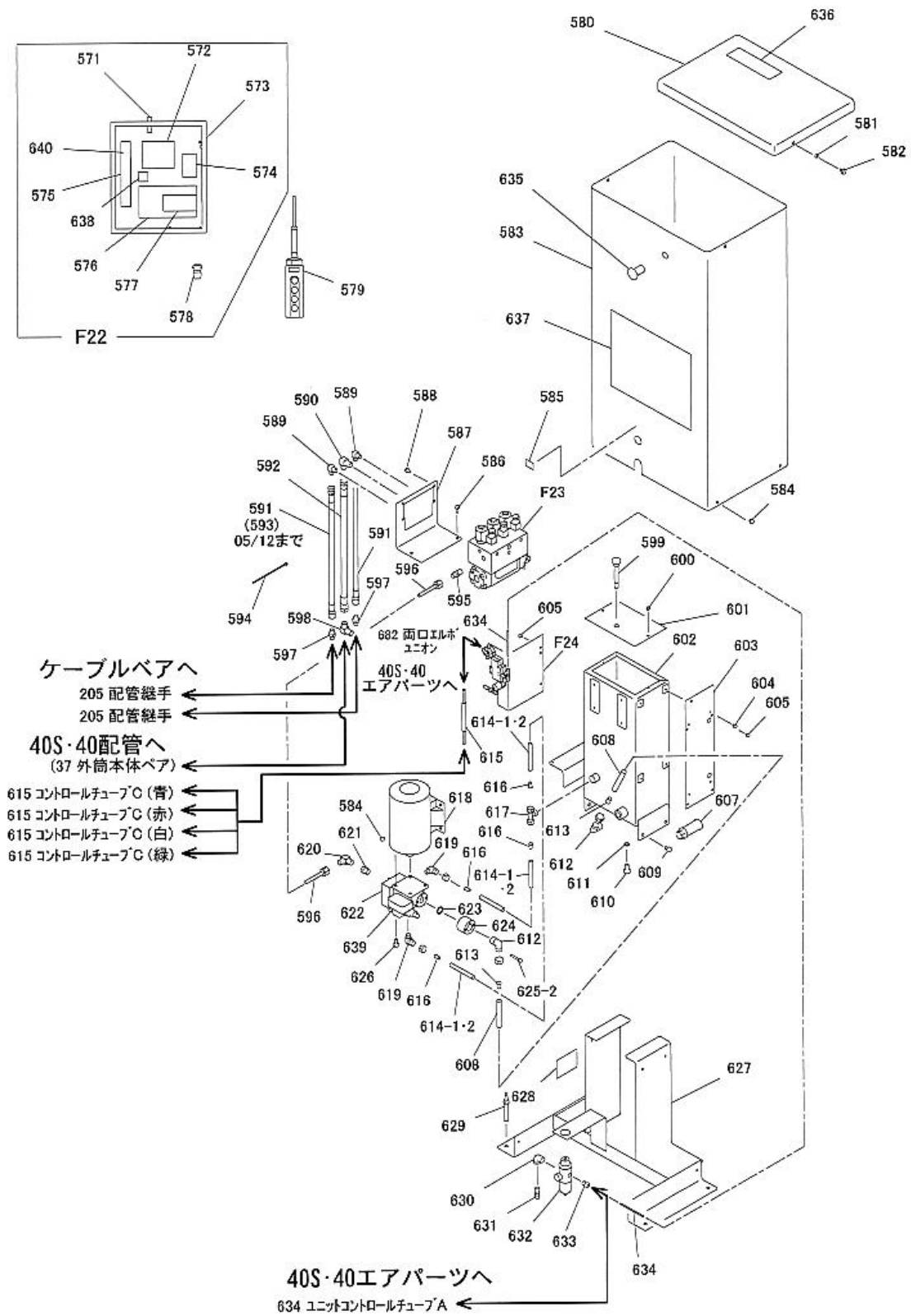
FL30・40





# 別置式油圧ユニット

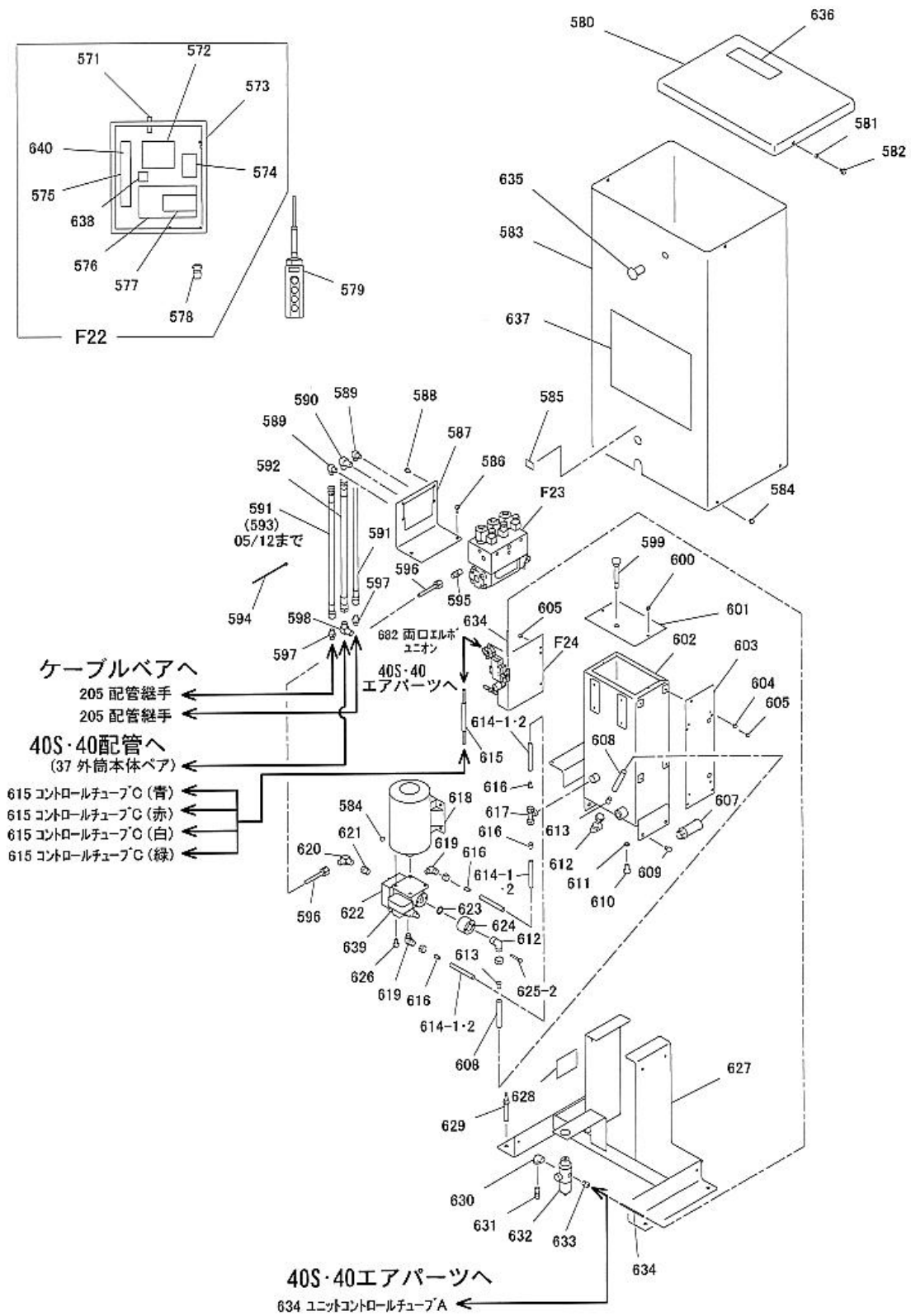
# FL40S・FL40・40SL





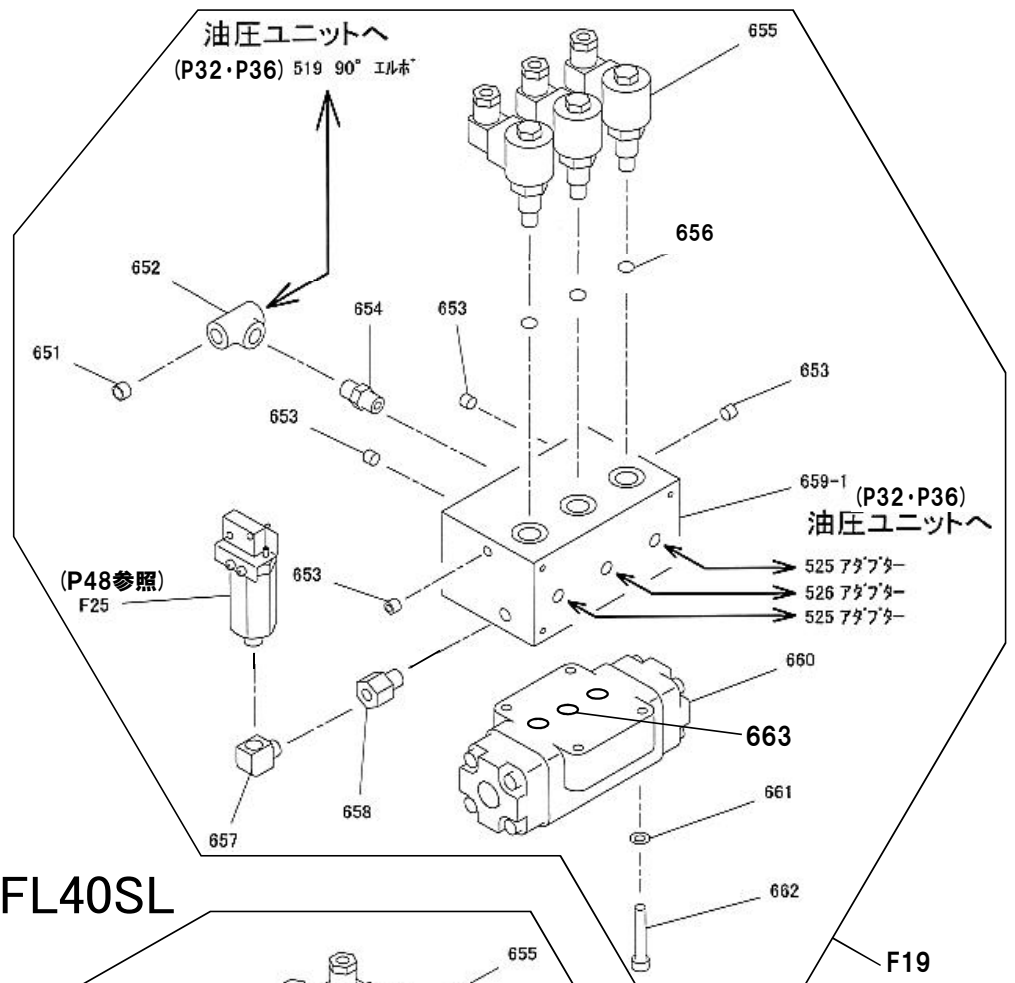
# 別置式油圧ユニット

# FL40S・FL40・40SL

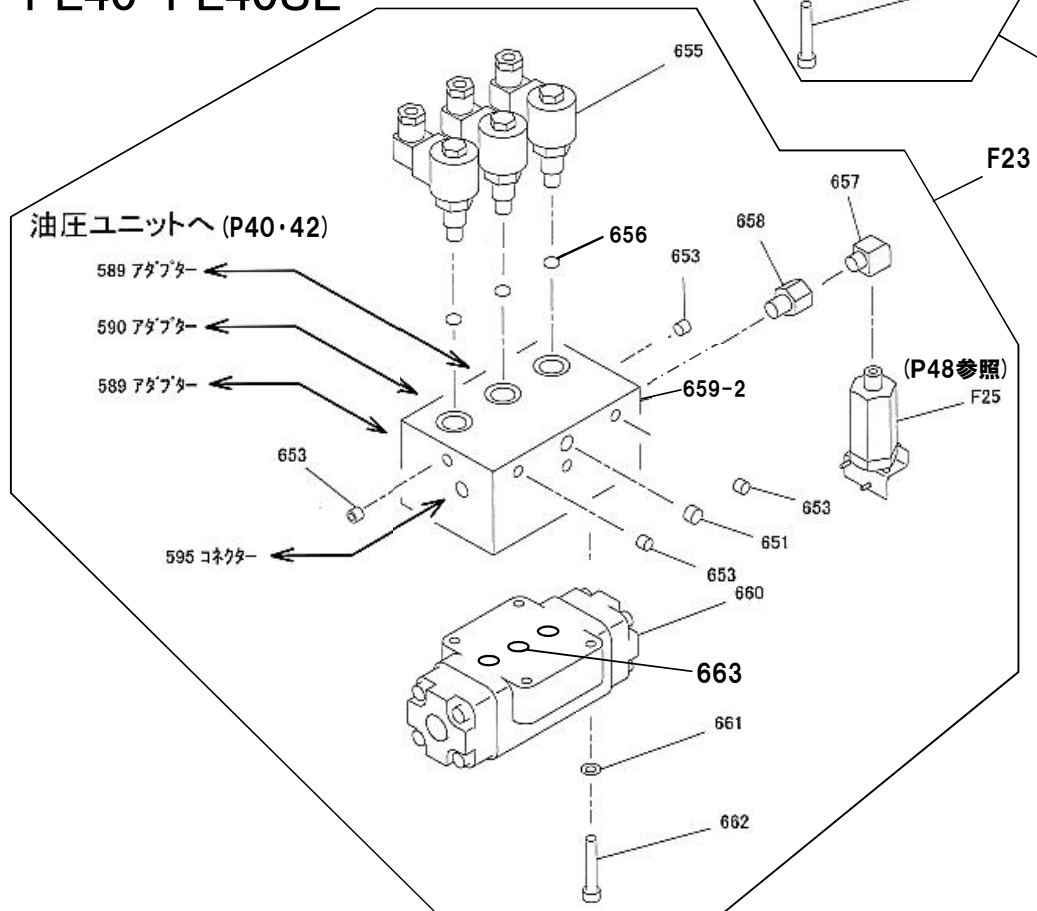




# マニホールド



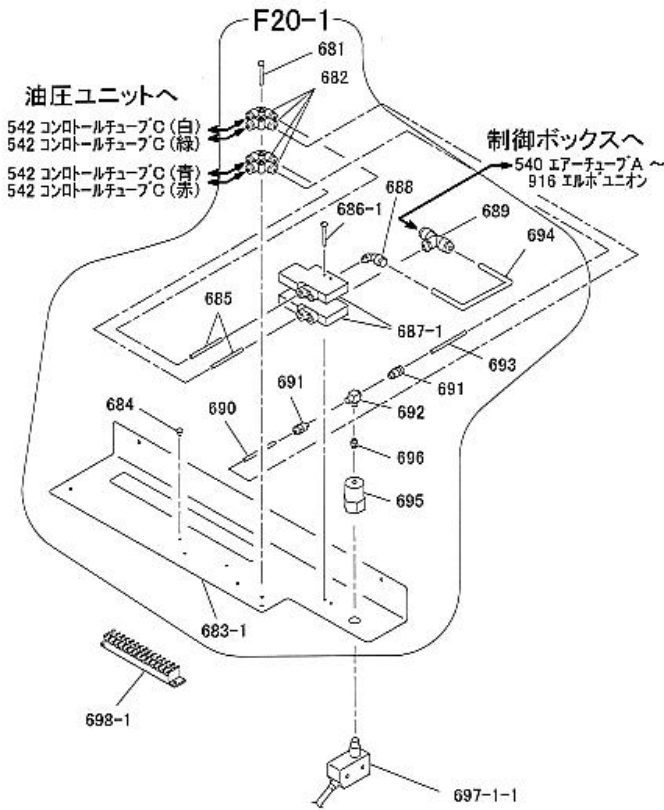
# FL40S・FL40・FL40SL





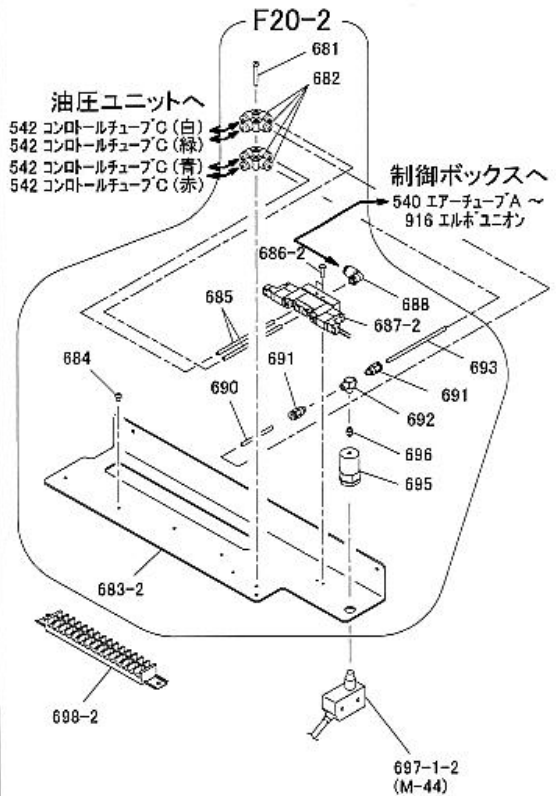
# エアパーツ

11年12月まで

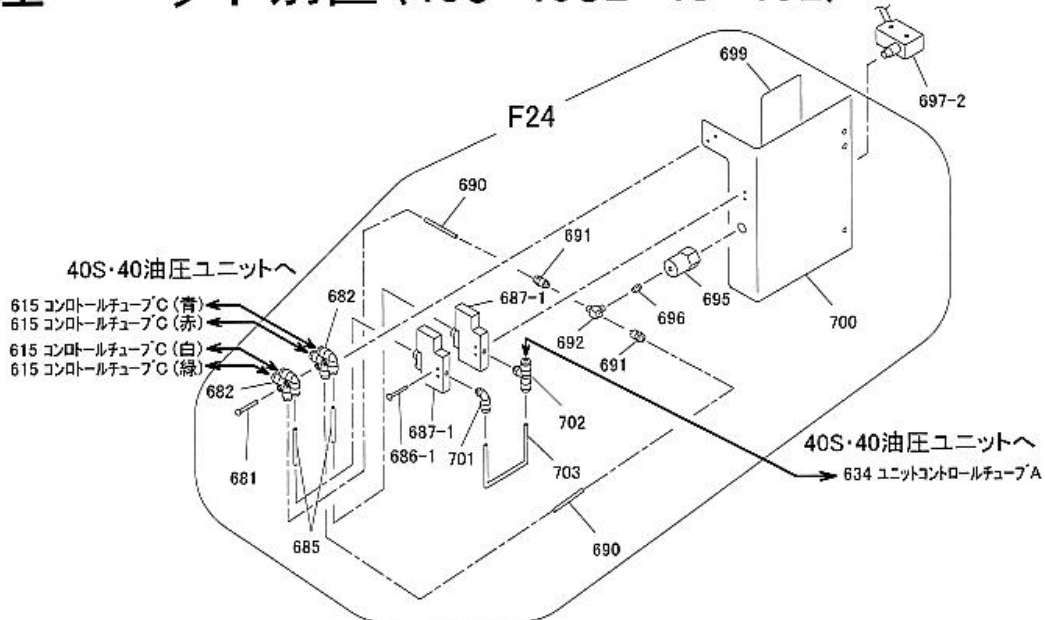


# FL30・40

12年1月から



## 油圧ユニット別置 (40S・40SL・40・40L)

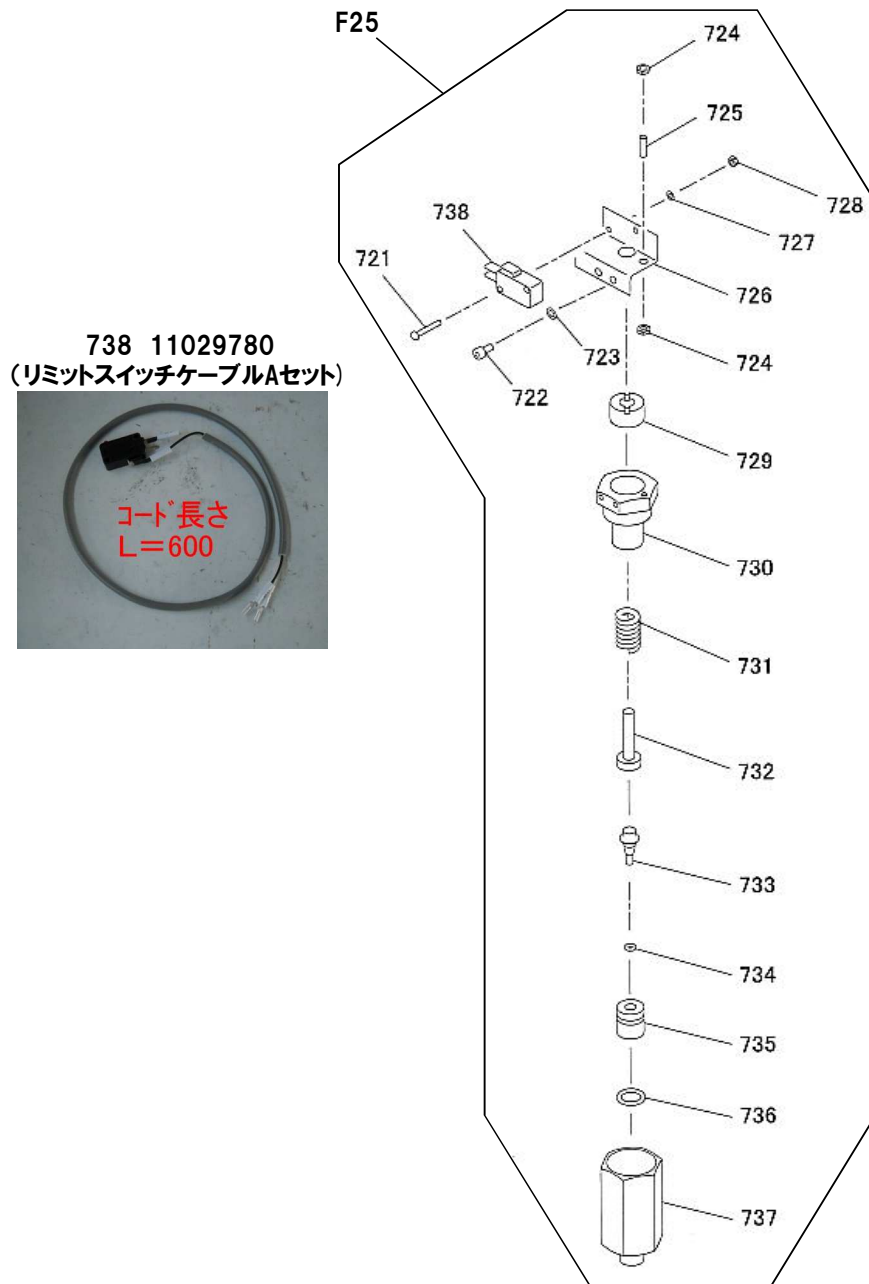


# FL30・40

図番	部品コード	品名	規格	変更時期・備考	単価(税別)				製品使用数 (参考)	
									内蔵	別置
F20-1	00404740	エアパーツ【色確認】	(681~696)	~11/12					1	
F20-2	00404741	エアパーツAS	(681~688・690~693・695・696)	1201001~					1	
F24	00406580	エアパーツAS	(681・682・685・686-1・687-1・690-692・695・696・699~703)							1
681	90940430	ナベ小ネジ	MSR0430SE							2
682	80817441	両口エルボユニオン	ZF-040							4
683-1	11033602	エアブラケット		~11/12					1	
683-2	11033603	エアブラケット		1201001~					1	
684	90940406	ナベ小ネジ	MSR0406SE							2
685	51110320	中継チューブA	F1504-130mm(黒)							2
686-1	90750330	座金組込ナベ小ネジ	MSRP0330SE	~11/12						2
686-2	90750316	座金組込ナベ小ネジ	MSRP0316SE	1201001~					2	
687-1	80821217	セレックスバルブ	3GA110R-C4-3	~11/12						2
687-2	受注不可	セレックスバルブ	3GA1660-C4-3-DC24V	1201001~16/03 687-3で交換の事	受注不可				1	
687-3	80821234	セレックスバルブ	3GA1660R-C4-3-DC24V	1604001~					1	
688	80817224	エルボユニオン	ZL-065M						1	
689	80817284	C型ユニオン	ZC-065M	~11/12					1	
690	11790420	エアチューブC	F1504-255mm(黒)						1	2
691	80817201	ハーフユニオン	ZH-045M						2	2
692	80821079	クイックエキゾーストバルブ	SQE							1
693	51110100	中継チューブ	F1504-160mm(黒)						1	
694	50627121	エアホースC	F1506-200mm(黒)	~11/12					1	
695	80820897	エアパイロットアクチュエーター	EA	『空電リレー』						1
696	80811020	ニップル	NF							1
697-1-1	71317630	リミットスイッチ+コード付	Z-15GQ-B VCTF0.75SQX2芯-450mm	(X5・P) ~11/12					1	
697-1-2	00287740	リミットスイッチケーブルBAS	Z-15GQ-B VCTF0.75SQX2芯-450mm	(X6・0V) 1201001~					1	
697-2	71317631	リミットスイッチケーブルAS	Z-15GQ-B VCTF0.75SQX2芯-1000mm	(X5・P)						1
698-1	70015330	端子台	CTK-10S-14P	~11/12					1	
698-2	00404980	中継端子台AS	(968-974・JP)						1	
699	11043340	エア配管シール								1
700	11036620	エアブラケット	【色確認】							1
701	80817221	エルボユニオン	ZL-045M							1
702	80817281	C型ユニオン	ZC-045M							1
703	51110340	中継チューブB	F1504-60mm(黒)							1

# 圧カスイッチ (F25)

FL30・40

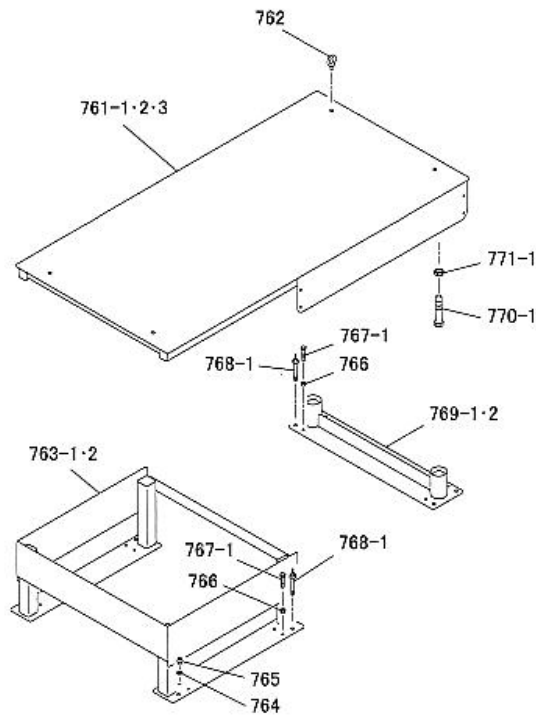


# FL30・40

図番	部品コード	品名	規格	変更時期・備考	単価(税別)			製品使用数 (参考)
F25	75024540	圧力スイッチAS	(721～738)					1
721	受注不可	ナベ小ネジ	MSR0320SE				受注不可	2
722	受注不可	6角穴付ホル	HSB0408				受注不可	2
723	受注不可	ハネ座金	SW04SE				受注不可	2
724	受注不可	6角ナット	HN04(3)SE				受注不可	2
725	受注不可	6角穴付止メネジ	HSS0415クホミ				受注不可	1
726	受注不可	スイッチブラケット					受注不可	1
727	受注不可	ハネ座金	SW03SE				受注不可	2
728	受注不可	6角ナット	HN03SE				受注不可	2
729	受注不可	オイルストップG押エトメプラグ					受注不可	1
730	受注不可	バルブプラグ					受注不可	1
731	受注不可	強力バネ	TB14X25	塗装無			受注不可	1
732	受注不可	バルブプランジャ					受注不可	1
733	受注不可	オイルストップ					受注不可	1
734	受注不可	リング	P3-1B				受注不可	1
735-1	受注不可	オイルストップガード		～0706003			受注不可	1
735-2	受注不可	オイルストップガード		0706004～			受注不可	1
736-1	受注不可	リング	P12	～0706003			受注不可	1
736-2	受注不可	リング	P12-1B	0706004～			受注不可	1
737	受注不可	バルブハウジング					受注不可	1
738	11029780	リミットスイッチケーブルAセット	V-16-1A5 VCTF0.3SQX2芯-600mm					1
		721～737については F25で交換の事						

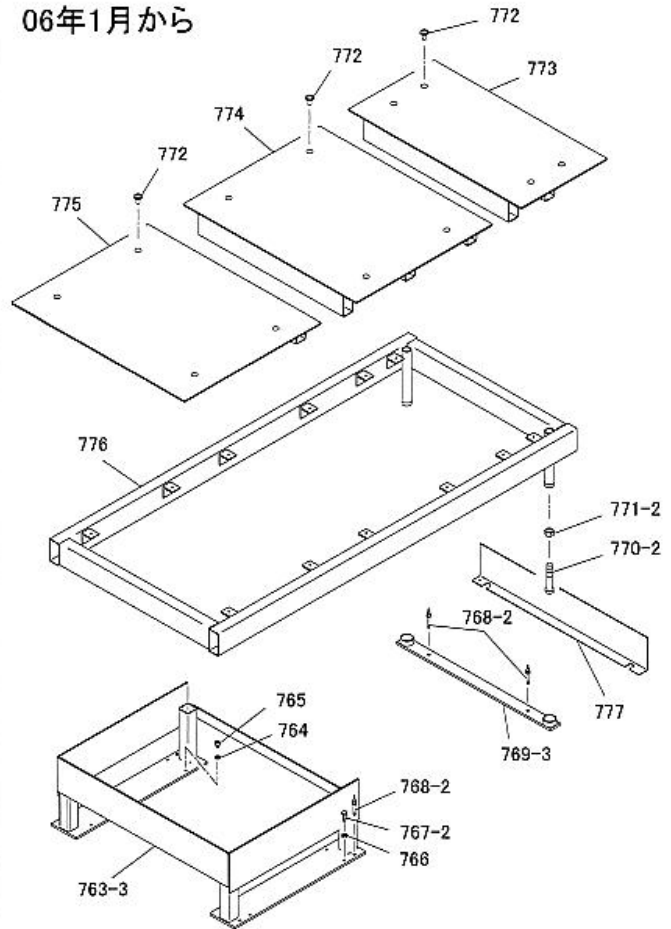
# ユニットピット

05年12月まで



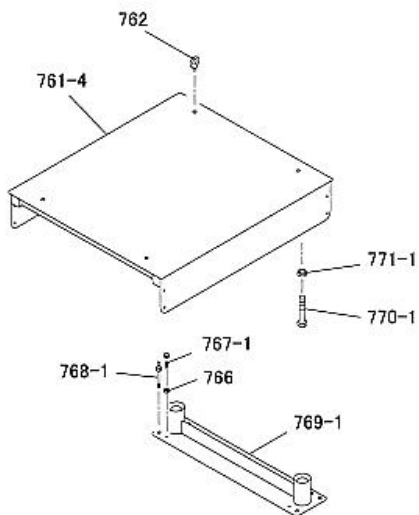
# FL30・40

06年1月から

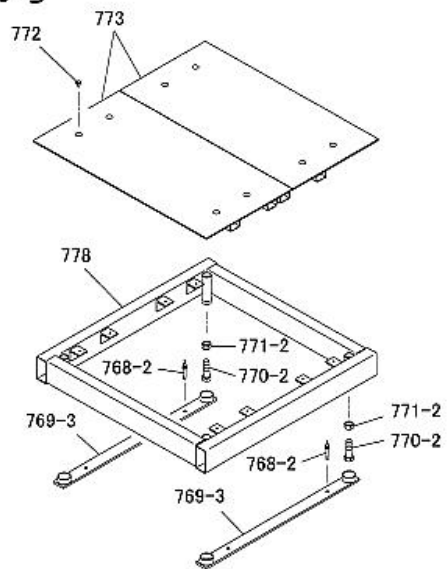


# FL40S・SL

05年12月まで



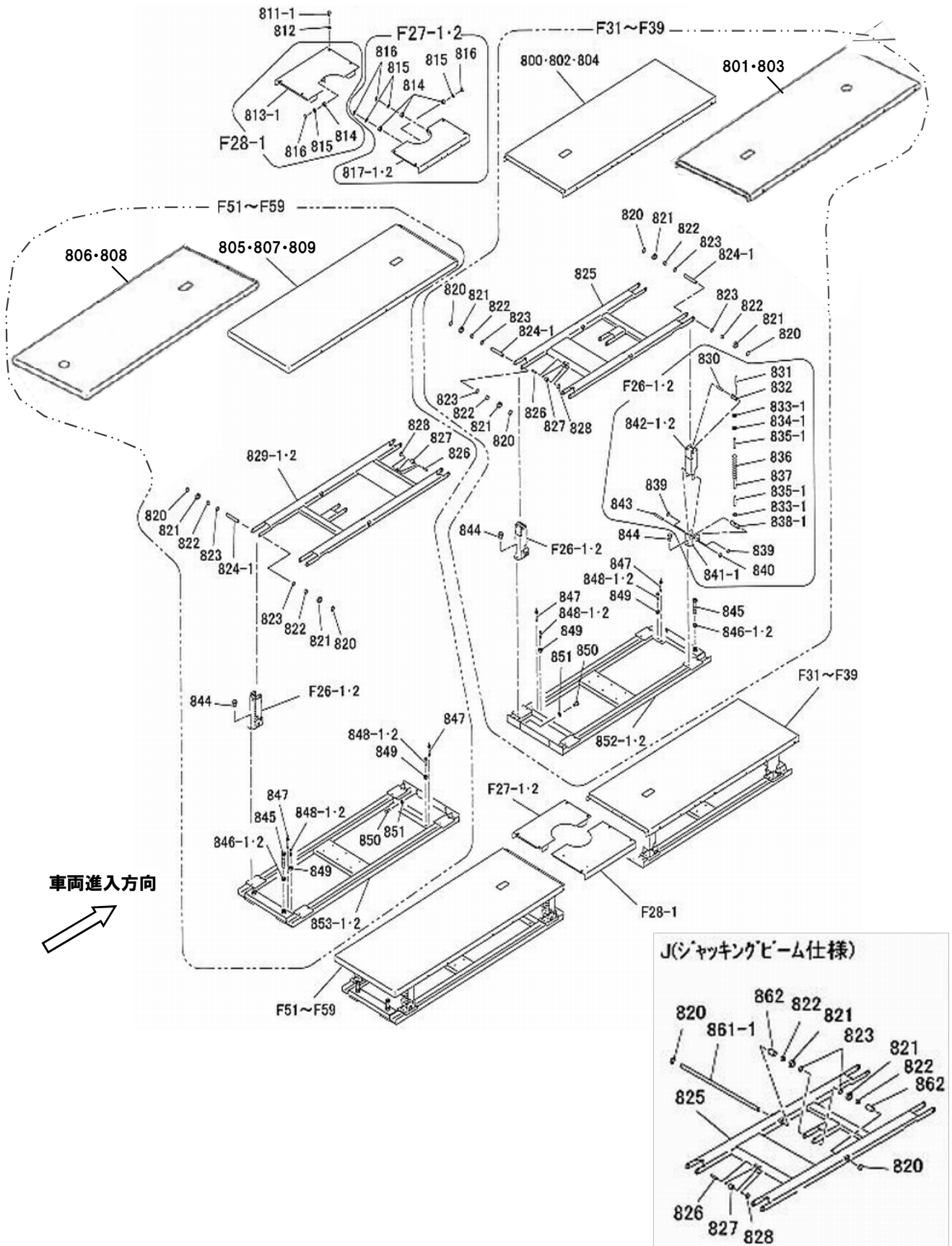
06年1月から





# ピットカバー関係 (2012年12月まで)

FL30・40



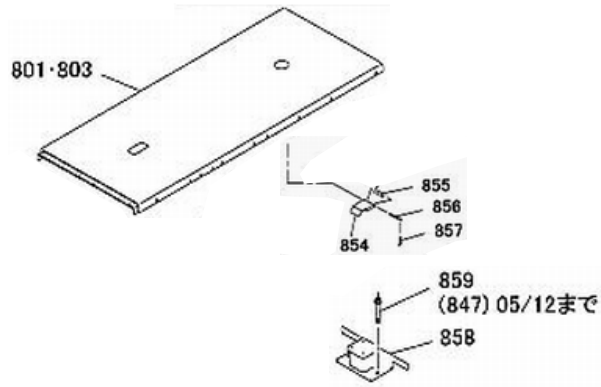
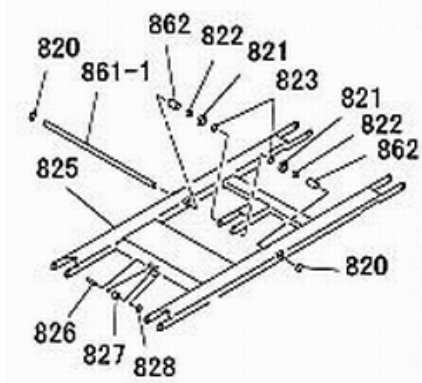
# FL30・40(～2012/12)

図番	部品コード	品名	規格	変更時期・備考	単価(税別)			製品使用数 (参考)	
								J無	J付
F26-1	受注不可	クランクAS	(830～843) F26-2で互換性有	～06/7	受注不可			20	24
F26-2	00207840	クランクAS	(830～843)※P61参照	06/8～				20	24
F26-2	00207840	クランクAS	(830～843)※P61参照	UFC,UFCJのみ 07/03数変更				20→28	
F27-1	00407280	連結カバーAAS【色確認】	(814～817)	～05/12				2	
F27-2	00407281	連結カバーAAS【色確認】	(814～817)	0601001～12/12				2	
F28-1	00407320	連結カバーBAS【色確認】	(813～816)	0601001～12/12				2	
811-1	91040615	六角穴付丸ホルト	HSR0615SEク	～12/12				16	
812	90930706	平座金	PW06SE	～12/12				16	
813-1	00407340	連結カバーBヘア【色確認】		～12/12				2	
814	12640240	ローラー						8	
815	90930712	平座金	PW12SE					8	
816	80845003	軸用C型止メ輪	RRO12					8	
817-1	00407300	連結カバーAヘア【色確認】		～05/12				2	
817-2	00407301	連結カバーAヘア【色確認】		0601001～				2	
820	80845011	軸用C型止メ輪	RRO20					40	
821	11512180	ローラー	新旧互換性有					40	
822	81772015	ドライメットLFブッシュ	LFB-2015(オイルス)	～09/08				40	
823	12604680	プーリー軸カラー						40	
824-1	11512200	ローラー軸						20	
825	00407140	ピットカバー下ヘア						2	
826	11512241	ピットカバーローラー軸						4	
827	11512220	ピットカバーローラー						4	
828	80845001	軸用C型止メ輪	RRO10					4	
830	11521380	ハネ上軸		～12/12				20	24
831	90980325	ロールピン	SRP0325	～12/12				20	24
832	11521280	ハネ支エ上		～12/12				20	24
833-1	90930312	六角ナット	HN12(3)SE					40	48
834-1	11521360	ハネスパーサー						20	24
835-1	11521320	ハネ軸	L=82	～12/12				40	48
836	80730200	強力ハネ	TM30X200(トウハツ)					20	24
837	11521340	ハネ軸カイドハイブ		～12/12				20	24
838-1	11512141	ハネ支EB		～12/12				20	24
839	80845015	軸用C型止メ輪	RRO25					40	48
840	80845003	軸用C型止メ輪	RRO12					20	24
841-1	11521300	クランクベース	【色確認】	～12/12				20	24
842-1	受注不可	テコクランク	F21で交換の事	～06/08	受注不可			20	24
842-2	受注不可	テコクランク	F21で交換の事	06/09～	受注不可			20	24
843	11521240	テコクランクピン						20	24
844	90770815	座金付六角ホルト	HBS0815SE+溝付					40	48
845	01498300	レグホルトAS						8	
846-1	90930320	六角ナット	HN20(3)SE	～05/12				8	
846-2	90930120	六角ナット	HN20SE	06/01～				8	
847	91011090	オールアンカー	AAC-1090	06/01～数変更				24→16	
848-1	90911251	六角ホルト	HB1250SEセン	～05/12				16	
848-2	90911235	六角ホルト	HB1235SE	06/01～				16	
849	90930112	六角ナット	HN12SE					16	
850	90911020	六角ホルト	HB1020SE					8	
851	90930710	平座金	PW10SE					8	
852-1	受注不可	ピットカバーベースヘア	F31～F37で交換の事	～12/12	受注不可			2	
852-2	受注不可	ピットカバーベースヘア	40UFC・UFCJ用 F38～F39で交換の事	～12/12	受注不可			2	
853-1	受注不可	ピットカバーベースヘア	F51～F57で交換の事	～12/12	受注不可			2	
853-2	受注不可	ピットカバーベースヘア	40UFC・UFCJ用 F58～F59で交換の事	～12/12	受注不可			2	

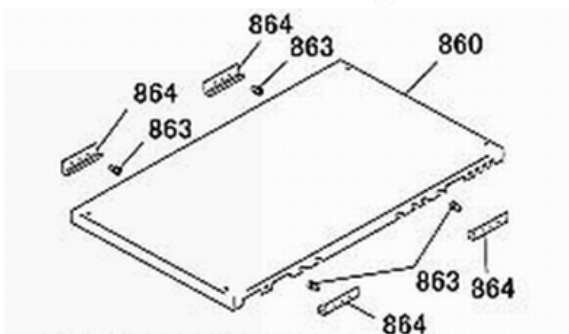
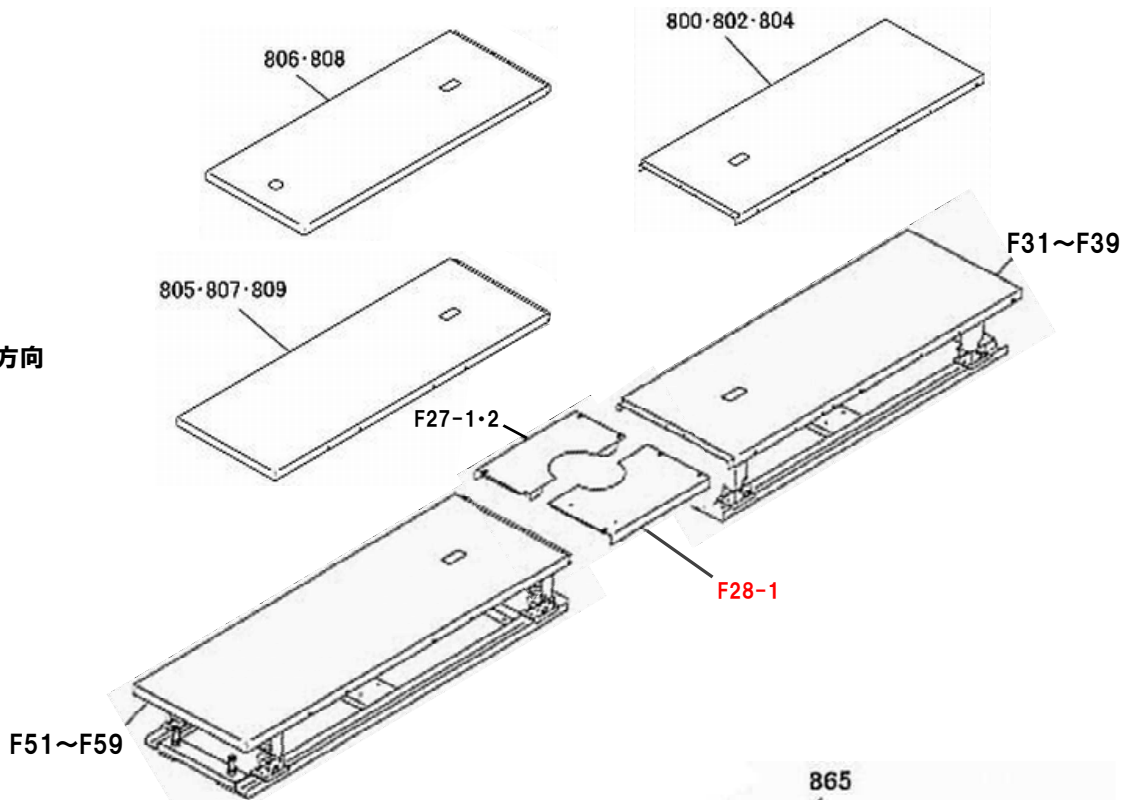
# ピットカバー関係 (2012年12月まで)

FL30・40

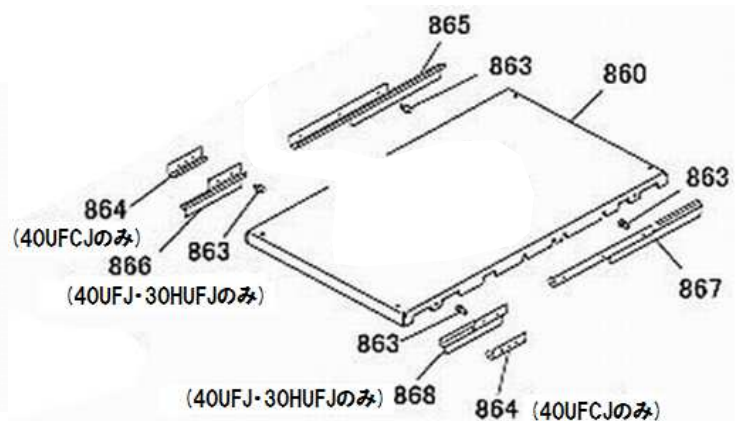
J(ジャッキングビーム仕様)



車両進入方向



40UFJ・30HUFJ・40UFCJの0301003までの分  
40UFLJ・30HUFLJの2012年12月までの分



40UFJ・30HUFJ・40UFCJ 0801004より

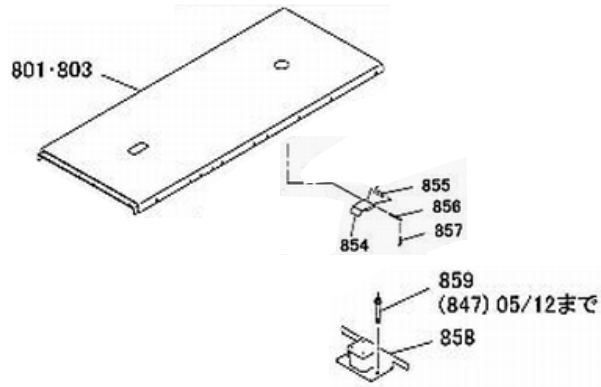
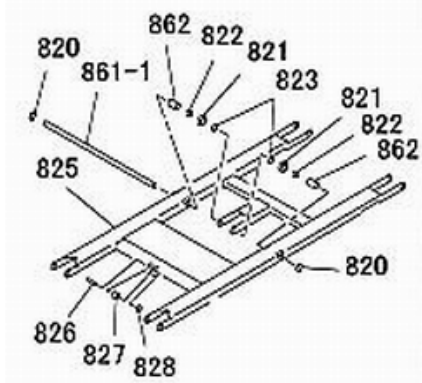
# FL30・40(～2012/12)

図番	部品コード	品名	規格	変更時期・備考	単価(税別)				製品使用数 (参考)	
									J無	J付
854	11049040	レグホル蓋	【色確認】	H(アライメント仕様) のみ使用					4	
855	11049080	ネジリバネ							4	
856	11049060	レグホルピン							4	
857	90973020	割ピン	SP0320SE						8	
858	00408160	レグ受ケア	【色確認】						4	
859	91010870	オールアンカー	AAC-0870						8	
860-1	00406980	NRJビットカバ-ヘア【色確認】	幅782,縞鋼板	～05/12					1	
860-2	00294720	NRJビットカバ-ヘア【色確認】	幅882,縞鋼板	06/01～0801003					1	
860-3	00294721	NRJビットカバ-ヘア【色確認】	幅882,平鋼板,引掛無	0801004～					1	
861-1	11047920	ローラー軸L		07/03～数変更					2→4	
862	10217111	BOXパイプ							4	
863	90760815	座金付六角穴付ボルト	HSBS0815	07/03～数変更					8→10	
<b>FL40UF</b>										
F31-1	00407120	ビットカバ-下FAS【色確認】	40UF	～05/12					2	
F31-2	00407121	ビットカバ-下FAS【色確認】	40UF	0601001～0801003					2	
F31-3	00407122	ビットカバ-下FAS【色確認】	40UF	0801004～12/12					2	
F51-1	00407200	ビットカバ-下RAS【色確認】	40UF	～05/12					2	
F51-2	00407201	ビットカバ-下RAS【色確認】	40UF	0601001～0801003					2	
F51-3	00407202	ビットカバ-下RAS【色確認】	40UF	0801004～12/12					2	
800-1	00407180	ビットカバ-Fヘア【色確認】	40UF・UFJ	～05/12					2	
800-2	00407181	ビットカバ-Fヘア【色確認】	40UF・UFJ	0601001～0801003					2	
800-3	00407182	ビットカバ-Fヘア【色確認】	40UF・UFJ	0801004～12/12					2	
805-1	00407260	ビットカバ-Rヘア【色確認】	40UF・UFJ	～05/12					2	
805-2	00407261	ビットカバ-Rヘア【色確認】	40UF・UFJ	0601001～0801003					2	
805-3	00407262	ビットカバ-Rヘア【色確認】	40UF・UFJ	0801004～12/12					2	
<b>FL40UFJ</b>										
F34-1	00410860	ビットカバ-下FAS【色確認】	40UFJ	～0801003						2
F34-2	00410861	ビットカバ-下FAS【色確認】	40UFJ	0801004～12/12						2
F54-1	00410820	ビットカバ-下RAS【色確認】	40UFJ	～0801003						2
F54-2	00410821	ビットカバ-下RAS【色確認】	40UFJ	0801004～12/12						2
800-1	00407180	ビットカバ-Fヘア【色確認】	40UF・UFJ	～05/12					2	
800-2	00407181	ビットカバ-Fヘア【色確認】	40UF・UFJ	0601001～0801003					2	
800-3	00407182	ビットカバ-Fヘア【色確認】	40UF・UFJ	0801004～12/12					2	
805-1	00407260	ビットカバ-Rヘア【色確認】	40UF・UFJ	～05/12					2	
805-2	00407261	ビットカバ-Rヘア【色確認】	40UF・UFJ	0601001～0801003					2	
805-3	00407262	ビットカバ-Rヘア【色確認】	40UF・UFJ	0801004～12/12					2	
864	11021020	NRJビットレール	【色確認】	～0801003						4
865	00410880	NRJビットレールLAヘア	【色確認】	0801004～						1
866	00410940	NRJビットレールSBヘア	【色確認】	0801004～						1
867	00410900	NRJビットレールLBヘア	【色確認】	0801004～						1
868	00410920	NRJビットレールSAヘア	【色確認】	0801004～						1
<b>FL30HUF</b>										
F32-1	00408080	ビットカバ-下FAS【色確認】	30HUF	～05/12					2	
F32-2	00408081	ビットカバ-下FAS【色確認】	30HUF	0601001～0801003					2	
F32-3	00408082	ビットカバ-下FAS【色確認】	30HUF	0801004～12/12					2	
F52-1	00408120	ビットカバ-下RAS【色確認】	30HUF	～05/12					2	
F52-2	00408121	ビットカバ-下RAS【色確認】	30HUF	0601001～0801003					2	
F52-3	00408122	ビットカバ-下RAS【色確認】	30HUF	0801004～12/12					2	
801-1	00408100	ビットカバ-Fヘア【色確認】	30HUF・HUFJ	～05/12					2	
801-2	00408101	ビットカバ-Fヘア【色確認】	30HUF・HUFJ	0601001～0801003					2	
801-3	00408102	ビットカバ-Fヘア【色確認】	30HUF・HUFJ	0801004～12/12					2	
806-1	00408140	ビットカバ-Rヘア【色確認】	30HUF・HUFJ	～05/12					2	
806-2	00408141	ビットカバ-Rヘア【色確認】	30HUF・HUFJ	0601001～0801003					2	
806-3	00408142	ビットカバ-Rヘア【色確認】	30HUF・HUFJ	0801004～12/12					2	
<b>FL30HUFJ</b>										
F37-1	00411460	ビットカバ-下FAS【色確認】	30HUFJ	～0801003						2
F37-2	00411461	ビットカバ-下FAS【色確認】	30HUFJ	0801004～12/12						2
F57-1	00411420	ビットカバ-下RAS【色確認】	30HUFJ	～0801003						2
F57-2	00411421	ビットカバ-下RAS【色確認】	30HUFJ	0801004～12/12						2

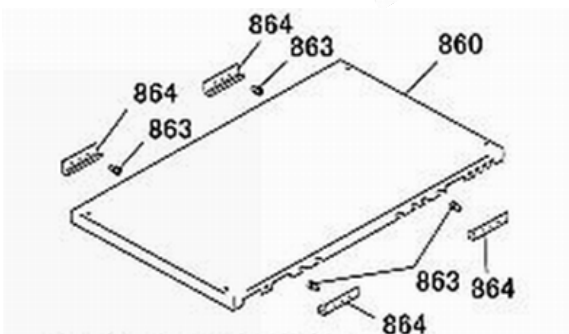
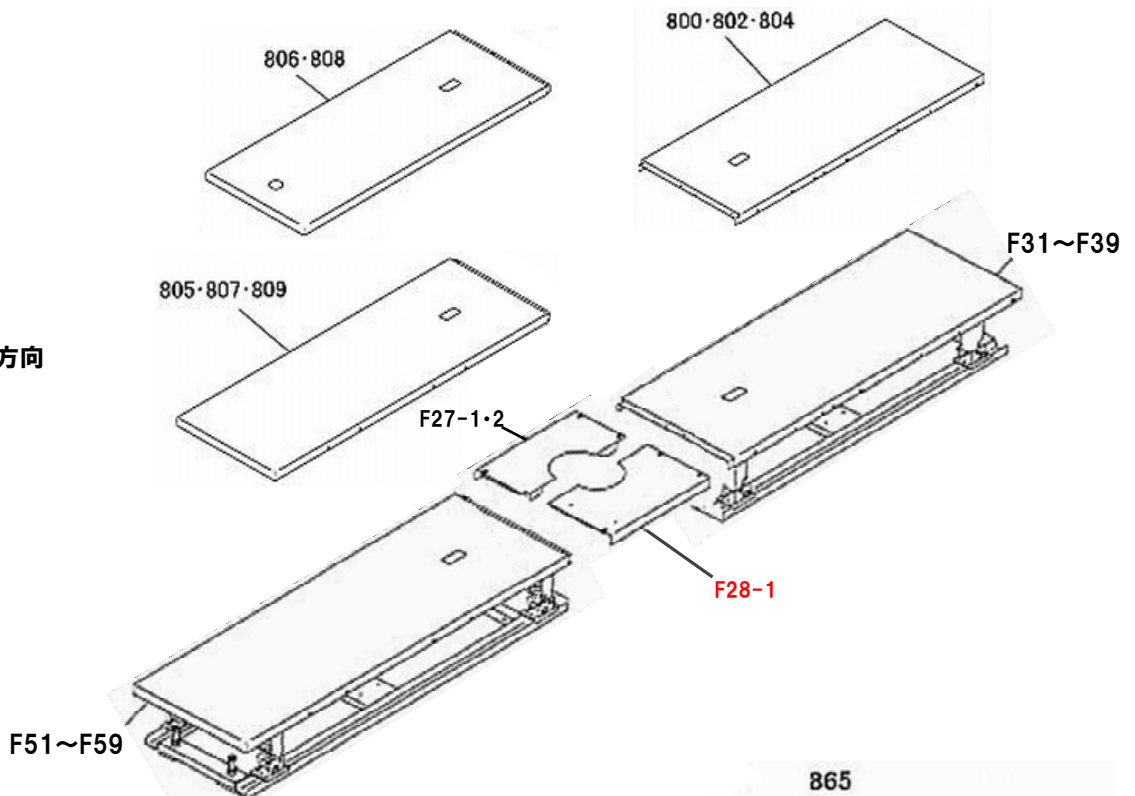
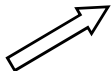
# ピットカバー関係 (2012年12月まで)

FL30・40

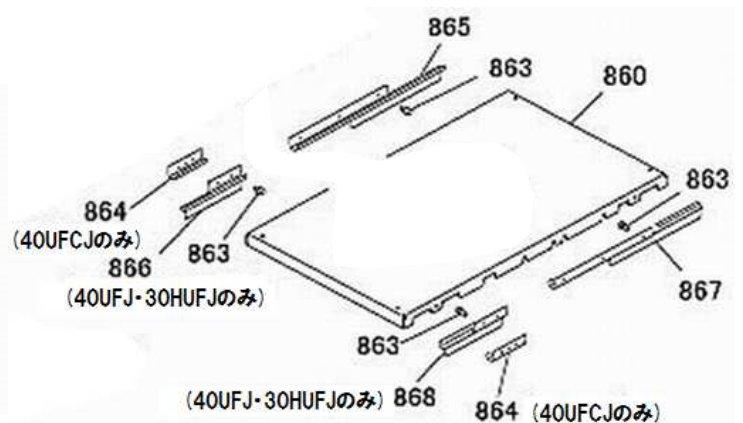
J(ジャッキングビーム仕様)



車両進入方向



40UFJ・30HUFJ・40UFCJの0301003までの分  
40UFLJ・30HUFLJの2012年12月までの分



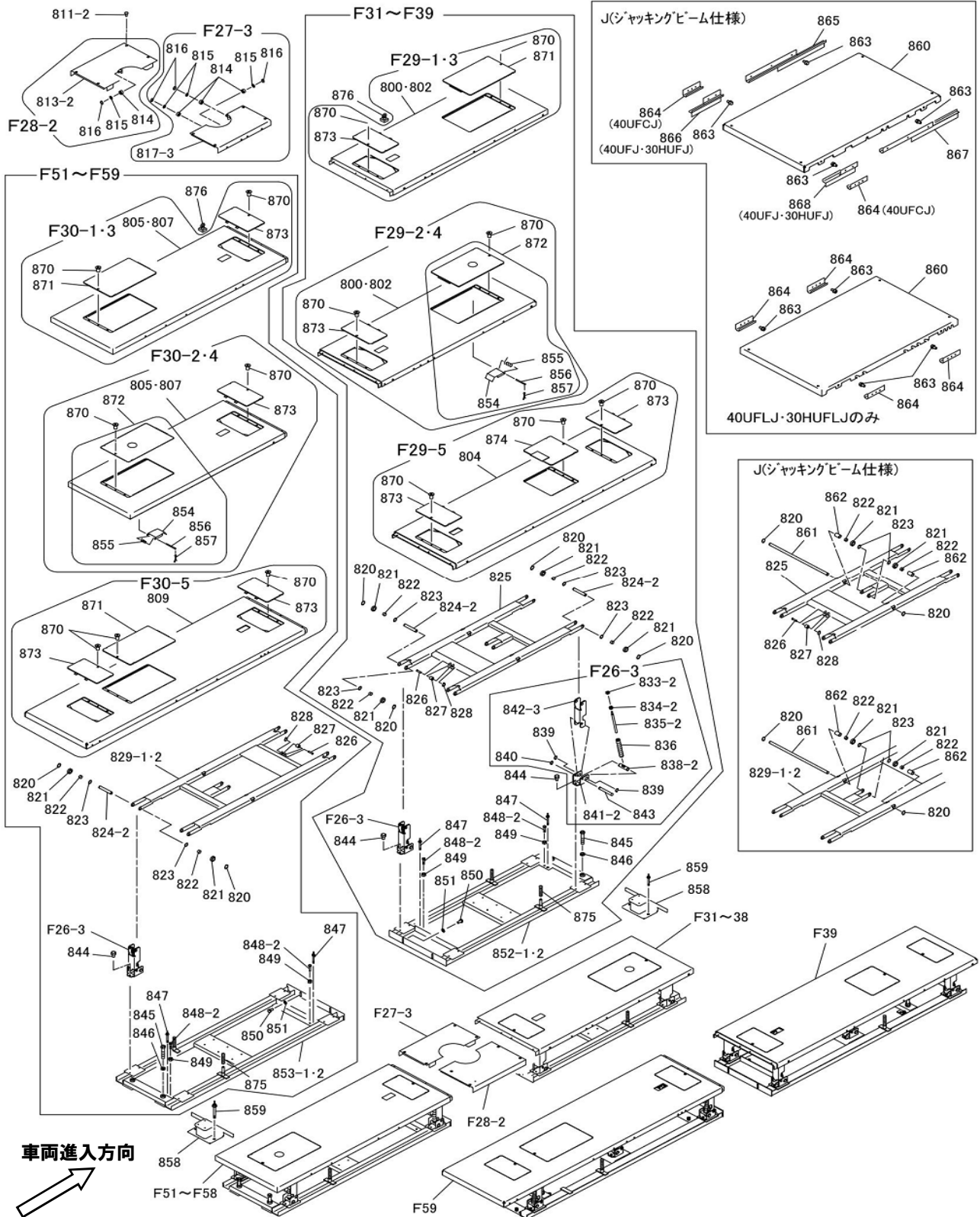
40UFJ・30HUFJ・40UFCJ 0801004より

# FL30・40(～2012/12)

図番	部品コード	品名	規格	変更時期・備考	単価(税別)			製品使用数 (参考)	
								J無	J付
<b>FL30HUFJ(前頁の続き)</b>									
801-1	00408100	ピットカバ-Fヘア【色確認】	30HUF・HUFJ	～05/12				2	
801-2	00408101	ピットカバ-Fヘア【色確認】	30HUF・HUFJ	0601001～0801003				2	
801-3	00408102	ピットカバ-Fヘア【色確認】	30HUF・HUFJ	0801004～12/12				2	
806-1	00408140	ピットカバ-Rヘア【色確認】	30HUF・HUFJ	～05/12				2	
806-2	00408141	ピットカバ-Rヘア【色確認】	30HUF・HUFJ	0601001～0801003				2	
806-3	00408142	ピットカバ-Rヘア【色確認】	30HUF・HUFJ	0801004～12/12				2	
864	11021020	NRJピットレール	【色確認】	～0801003					4
865	00410880	NRJピットレールLAヘア	【色確認】	0801004～					1
866	00410940	NRJピットレールSBヘア	【色確認】	0801004～					1
867	00410900	NRJピットレールLBヘア	【色確認】	0801004～					1
868	00410920	NRJピットレールSAヘア	【色確認】	0801004～					1
<b>FL40UFL</b>									
F33-1	00411020	ピットカバ-下FAS【色確認】	40UFL	～12/12				2	
F53-1	00411060	ピットカバ-下RAS【色確認】	40UFL	～12/12				2	
802-1	00411040	ピットカバ-Fヘア【色確認】	40UFL・UFLJ	～12/12				2	
807-1	00411080	ピットカバ-Rヘア【色確認】	40UFL・UFLJ	～12/12				2	
<b>FL40UFLJ</b>									
F35-1	00411260	ピットカバ-下FAS【色確認】	40UFLJ	～12/12					2
F55-1	00411220	ピットカバ-下RAS【色確認】	40UFLJ	～12/12					2
802-1	00411040	ピットカバ-Fヘア【色確認】	40UFL・UFLJ	～12/12				2	
807-1	00411080	ピットカバ-Rヘア【色確認】	40UFL・UFLJ	～12/12				2	
864	11021020	NRJピットレール【色確認】							4
<b>FL30HUFL</b>									
F36-1	00411620	ピットカバ-下FAS【色確認】	30HUFL	～12/12				2	
F56-1	00411660	ピットカバ-下RAS【色確認】	30HUFL	～12/12				2	
803-1	00411640	ピットカバ-Fヘア【色確認】	30HUFL・HUFLJ	～12/12				2	
808-1	00411680	ピットカバ-Rヘア【色確認】	30HUFL・HUFLJ	～12/12				2	
<b>FL30HUFLJ</b>									
F38-1	00411860	ピットカバ-下FAS【色確認】	30HUFLJ	～12/12					2
F58-1	00411820	ピットカバ-下RAS【色確認】	30HUFLJ	～12/12					2
803-1	00411640	ピットカバ-Fヘア【色確認】	30HUFL・HUFLJ	～12/12				2	
808-1	00411680	ピットカバ-Rヘア【色確認】	30HUFL・HUFLJ	～12/12				2	
864	11021020	NRJピットレール【色確認】							4
<b>FL40UFC</b>									
F39-1	00413320	ピットカバ-下FAS【色確認】	40UFC	～07/02				2	
F59-1	00413360	ピットカバ-下RAS【色確認】	40UFC	～07/02				2	
F39-3	00413661	ピットカバ-下FAS【色確認】	40UFC・UFCJ	0801004～12/12				2	
F59-3	00413621	ピットカバ-下RAS【色確認】	40UFC・UFCJ	0801004～12/12				2	
804-1	00413340	ピットカバ-Fヘア【色確認】	40UFC・UFCJ	～0801003				2	
804-2	00413341	ピットカバ-Fヘア【色確認】	40UFC・UFCJ	0801004～12/12				2	
809-1	00413380	ピットカバ-Rヘア【色確認】	40UFC・UFCJ	～0801003				2	
809-2	00413381	ピットカバ-Rヘア【色確認】	40UFC・UFCJ	0801004～12/12				2	
829-1	00407220	ピットカバ-下Rヘア【色確認】	40UFC・UFCJ					2	
829-2	00412380	ピットカバ-下Rヘア【色確認】	40UFC・UFCJ					4	
<b>FL40UFCJ</b>									
F39-2	00413660	ピットカバ-下FAS【色確認】	40UFCJ	～0801003					2
F39-3	00413661	ピットカバ-下FAS【色確認】	40UFC・UFCJ	0801004～12/12				2	
F59-2	00413620	ピットカバ-下RAS【色確認】	40UFCJ	～0801003					2
F59-3	00413621	ピットカバ-下RAS【色確認】	40UFC・UFCJ	0801004～12/12				2	
804-1	00413340	ピットカバ-Fヘア【色確認】	40UFC・UFCJ	～0801003				2	
804-2	00413341	ピットカバ-Fヘア【色確認】	40UFC・UFCJ	0801004～12/12				2	
809-1	00413380	ピットカバ-Rヘア【色確認】	40UFC・UFCJ	～0801003				2	
809-2	00413381	ピットカバ-Rヘア【色確認】	40UFC・UFCJ	0801004～12/12				2	
829-1	00407220	ピットカバ-下Rヘア【色確認】	40UFC・UFCJ					2	
829-2	00412380	ピットカバ-下Rヘア【色確認】	40UFC・UFCJ					4	
864	11021020	NRJピットレール【色確認】		0801004～数変更					4→2
865	00410880	NRJピットレールLAヘア【色確認】		0801004～					1
867	00410900	NRJピットレールLBヘア【色確認】		0801004～					1

# ピットカバー関係 (2013年1月～)

# FL30・40



FL30・40(2013/01～)

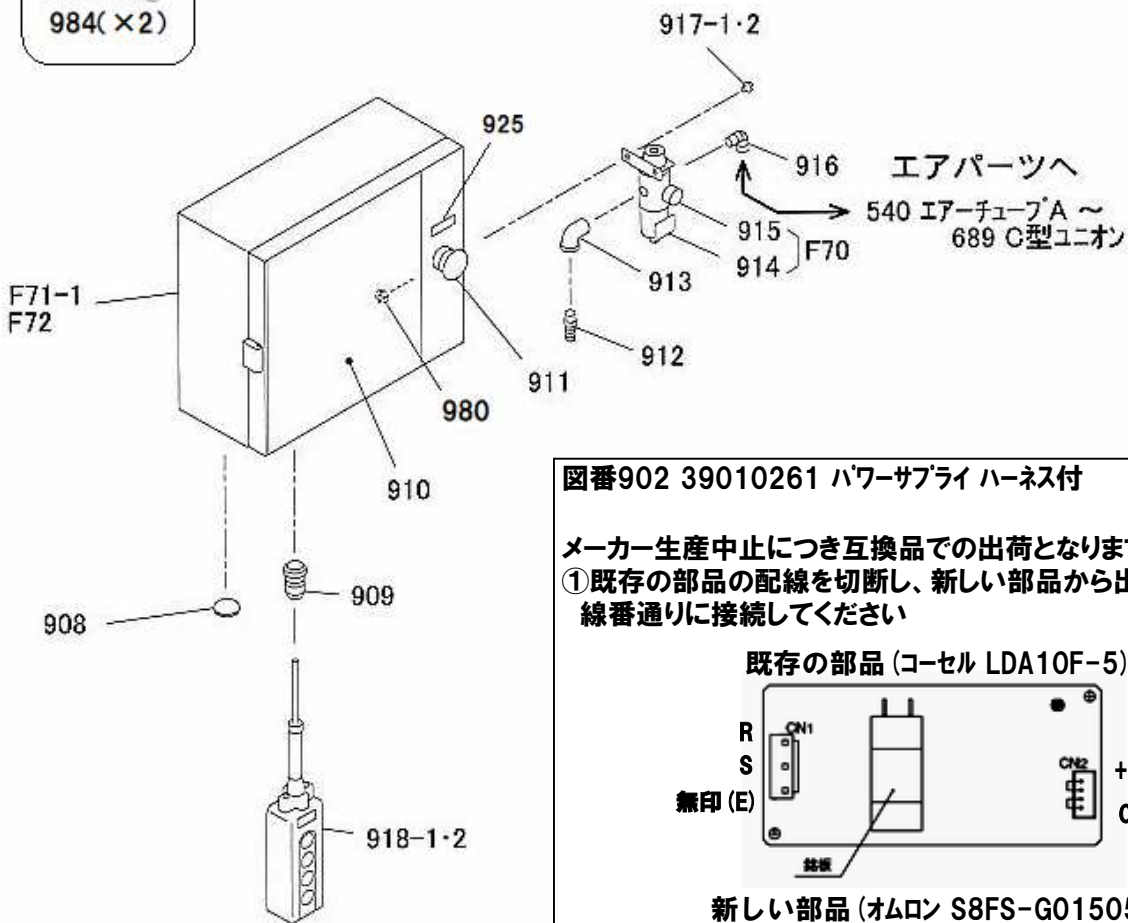
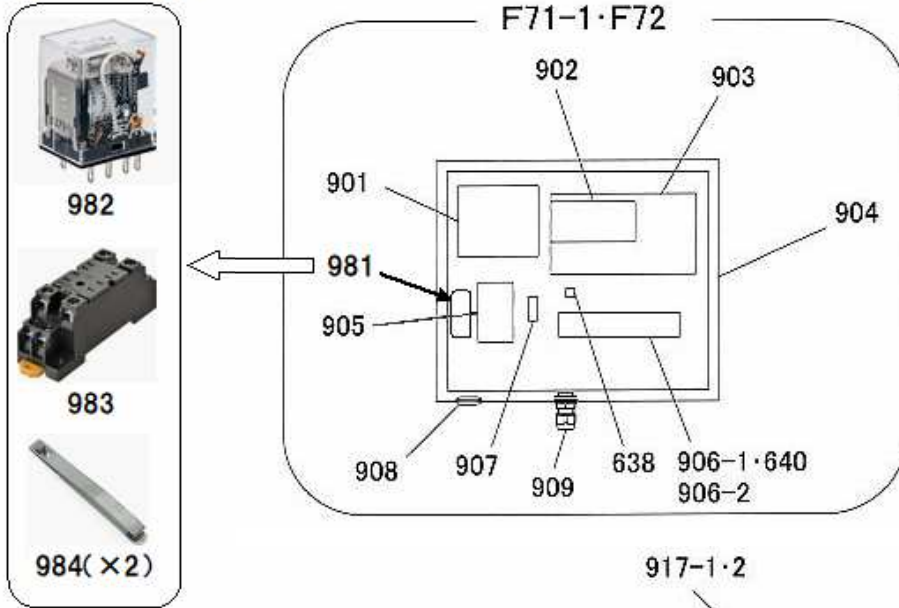
図番	部品コード	品名	規格	変更時期・備考	単価(税別)				製品使用数 (参考)	
									J無	J付
F26-3	00407780	クランクDAS	【色確認】 (833～836・838～843)	1301001～						P61参照
F27-3	00407282	連結カバー-AAS	【色確認】(814～817)							2
F28-2	00407321	連結カバー-BAS	【色確認】(813～816)							2
F29-1	00407183	ビットカバー-FAS	【色確認】 (800-4・870・871・873)	40UF・UFJ						2
F29-2	75024320	ビットカバー-F・AS	【色確認】 (800-4・870・872・873)	30HUF・HUFJ						2
F29-3	00411041	ビットカバー-FAS	【色確認】 (802-2・870・871・873)	40UFL・UFLJ						2
F29-4	75024360	ビットカバー-F・AS	【色確認】 (802-2・870・872・873)	30HUFL・HUFLJ						2
F29-5	00413342	ビットカバー-FAS	【色確認】 (804-3・870・873x2・874)	40UFC・UFCJ						2
F30-1	00407263	ビットカバー-RAS	【色確認】 (805-4・870・871・873)	40UF・UFJ						2
F30-2	75024340	ビットカバー-R・AS	【色確認】 (805-4・870・872・873)	30HUF・HUFJ						2
F30-3	00411081	ビットカバー-RAS	【色確認】 (807-2・870・871・873)	40UFL・UFLJ						2
F30-4	75024380	ビットカバー-R・AS	【色確認】 (807-2・870・872・873)	30HUFL・HUFLJ						2
F30-5	00413382	ビットカバー-RAS	【色確認】 (809-3・870・871・873)	40UFC・UFCJ						2
F31-4	00407123	ビットカバー下FAS	【色確認】	40UF						2
F32-4	00408083	ビットカバー下FAS	【色確認】	30HUF						2
F33-2	00411021	ビットカバー下FAS	【色確認】	40UFL						2
F34-3	00410862	ビットカバー下FAS	【色確認】	40UFJ						2
F35-2	00411261	ビットカバー下FAS	【色確認】	40UFLJ						2
F36-2	00411621	ビットカバー下FAS	【色確認】	30HUFL						2
F37-3	00411462	ビットカバー下FAS	【色確認】	30HUFJ						2
F38-2	00411861	ビットカバー下FAS	【色確認】	30HUFLJ						2
F39-4	00413662	ビットカバー下FAS	【色確認】	40UFC・UFCJ						2
F51-4	00407203	ビットカバー下RAS	【色確認】	40UF						2
F52-4	00408123	ビットカバー下RAS	【色確認】	30HUF						2
F53-2	00411061	ビットカバー下RAS	【色確認】	40UFL						2
F54-3	00410822	ビットカバー下RAS	【色確認】	40UFJ						2
F55-2	00411221	ビットカバー下RAS	【色確認】	40UFLJ						2
F56-2	00411661	ビットカバー下RAS	【色確認】	30HUFL						2
F57-3	00411422	ビットカバー下RAS	【色確認】	30HUFJ						2
F58-2	00411821	ビットカバー下RAS	【色確認】	30HUFLJ						2
F59-4	00413622	ビットカバー下RAS	【色確認】	40UFC・UFCJ						2
800-4	00407720	ビットカバーFヘア	【色確認】	40UF・UFJ・30HUF・HUFJ						2
802-2	00411120	ビットカバーFヘア	【色確認】	40UFL・UFLJ・30HUFL・HUFLJ						2
804-3	00413500	ビットカバーFヘア	【色確認】	40UFC・UFCJ						2
805-4	00407800	ビットカバーRヘア	【色確認】	40UF・UFJ・30HUF・HUFJ						2
807-2	00411140	ビットカバーRヘア	【色確認】	40UFL・UFLJ・30HUFL・HUFLJ						2
809-3	00412620	ビットカバーRヘア	【色確認】	40UFC・UFCJ						2
811-2	51317521	カバー取付ネジ								16
813-2	00407341	連結カバーBヘア	【色確認】							2
814	12640240	ローラー								8
815	90930712	平座金	PW12SE							8
816	80845003	軸用C型止メ輪	RRO12							8
817-3	00407302	連結カバーAヘア	【色確認】							2
820	80845011	軸用C型止メ輪	RRO20							40
821	11512180	ローラー								40
823	12604680	ブリー軸カバー								40
824-2	11520380	ロー軸A							20	16
825	00407140	ビットカバーロー軸	【色確認】							2
826	11512241	ビットカバーロー軸								4
827	11512220	ビットカバーロー軸								4
828	80845001	軸用C型止メ輪	RRO10							4
829-1	00407220	ビットカバー下Rヘア	【色確認】							2
829-2	00412380	ビットカバー下Rヘア	【色確認】	40UFC・UFCJ						4
833-2	90930308	6角ナット	HN08(3)SE							20
834-2	11047680	ハネスベーターD								20
835-2	11520440	ハネ軸	L=242.5							20
836	80730200	強力ハネ	TM30X200 (トウハツ)							20
838-2	11520480	ハネ支IC								20



# FL30・40(2013/01～)

図番	部品コード	品名	規格	変更時期・備考	単価(税別)				製品使用数 (参考)					
									J無	40 UFJ	30 HUFJ	40 UFLJ	30 HUFLJ	40 UFCJ
839	80845015	軸用C型止メ輪	RRO25											40
840	80845003	軸用C型止メ輪	RRO12											20
841-2	11520420	クランクベース	【色確認】											20
842-3	受注不可	テコクランク	F21で 交換の事											20
843	11521240	テコクランクピン												20
844	90770815	座金付6角ホルト	HBS0815SE +溝付						40					56
845	01498300	レグホルトAS												8
846-2	90930120	6角ナット	HN20SE											8
847	91011090	オールアンカー	AAC-1090	06/01～ 数変更										24→16
848-2	90911235	6角ホルト	HB1235SE											16
849	90930112	6角ナット	HN12SE											16
850	90911020	6角ホルト	HB1020SE											8
851	90930710	平座金	PW10SE											8
852-1	00407161	ビットカバーベースFヘア	【色確認】											2
852-2	00413461	ビットカバーベースFヘア	【色確認】		40UFC・ UFCJ									2
853-1	00407241	ビットカバーベースRヘア	【色確認】											2
853-2	00412401	ビットカバーベースRヘア	【色確認】		40UFC・ UFCJ									2
870	90921011	超低頭6角穴付ホルト	HSB1012 ステンレス											8
871	00407760	メンテナンスカバーLヘア	【色確認】											4
872	75024560	メンテナンスカバーLAS	【色確認】	(854～857付)										4
873	00407740	メンテナンスカバーSヘア	【色確認】											4
874	00413520	メンテナンスカバーMヘア	【色確認】											2
875	51311040	ロックスプリング												8
876	00407820	メンテナンスカバーヘア												4
854	受注不可	レグホル蓋		Hタイプのみ 872で交換の事										4
855	受注不可	ネジリハネ		Hタイプのみ 872で交換の事										4
856	受注不可	レグホルピン		Hタイプのみ 872で交換の事										4
857	受注不可	割ピン	SP0320SE	Hタイプのみ 872で交換の事										8
858	00408160	レグ受けヘア	【色確認】	Hタイプのみ										4
859	91010870	オールアンカー	AAC-0870	Hタイプのみ										8
860-3	00294721	NRJビットカバーヘア	【色確認】											1
861-2	11047921	ローラー軸L												4
862	10217111	BOXパイプ												8
863	90760815	座金付6角穴付ホルト	HSBS0815						10	10	8	8	10	
864	11021020	NRJビットレール	【色確認】								4	4	2	
865	00410880	NRJビットレールLAヘア	【色確認】						1	1				1
866	00410940	NRJビットレールSBヘア	【色確認】						1	1				
867	00410900	NRJビットレールLBヘア	【色確認】						1	1				1
868	00410920	NRJビットレールSAヘア	【色確認】						1	1				
F26-2	00207840	クランクAS	使用数											
		～2007/2	20	40UF,40UFL, 30HUF,30HUFL, 40UFC, 30HUF, 30HUF, 30HUF, 30HUF, 30HUF										
			24	40UFJ,40UFLJ, 30HUFJ,30HUFLJ, 40UFCJ, 30HUF, 30HUF, 30HUF, 30HUF, 30HUF										
		2007/3～2012/12	20	40UF,40UFL, 30HUF,30HUFL, 30HUF, 30HUF										
			24	40UFJ,40UFLJ, 30HUFJ,30HUFLJ, 30HUF, 30HUF, 30HUF, 30HUF										
			28	40UFC,40UFCJ, 30HUF, 30HUF, 30HUF, 30HUF										
F26-3	00407780	クランクDAS	使用数											
			20	40UF,40UFL, 30HUF,30HUFL, 30HUF, 30HUF										
			24	なし										
		2013/1～	28	40UFJ,40UFLJ, 30HUFJ,30HUFLJ, 30HUF, 30HUF, 40UFC,40UFCJ,30HUF,30HUFL, 30HUF, 30HUF, 30HUF, 30HUF										

## 981 リレー対策セット



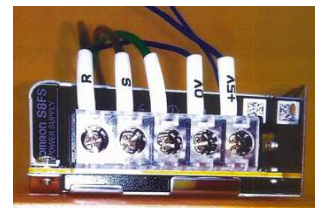
### 図番902 39010261 パワーサプライ ハーネス付

メーカー生産中止につき互換品での出荷となります

①既存の部品の配線を切断し、新しい部品から出ている配線を線番通りに接続してください



新しい部品 (オムロン S8FS-G01505C)



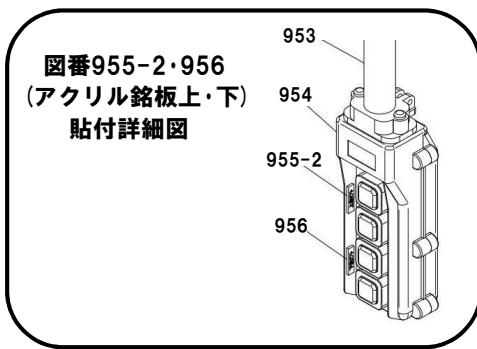
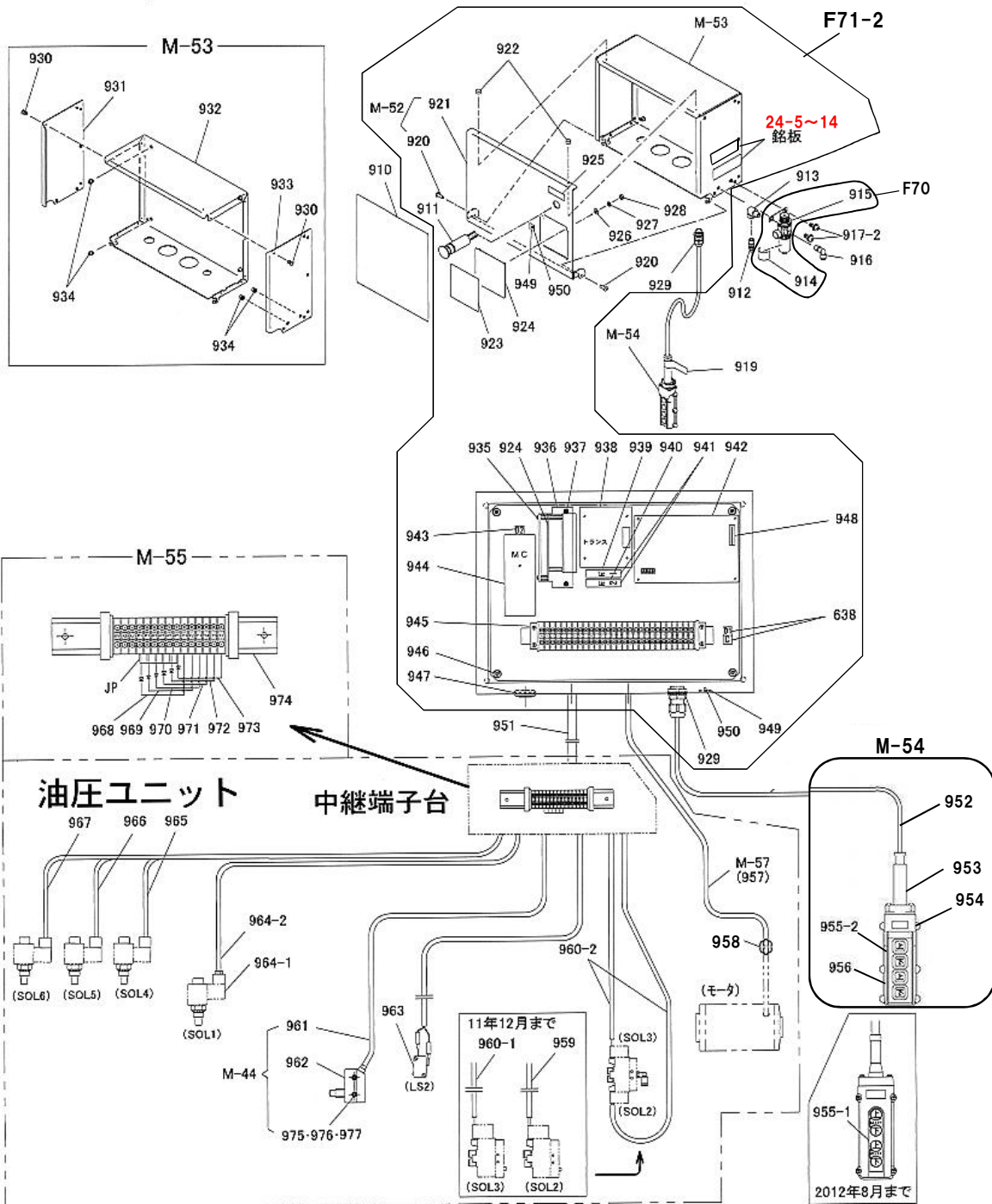
②新しい部品を、制御ボックス内の適当な位置に取付ネジ穴を追加して固定してください

# FL30・40

図番	部品コード	品名	規格	変更時期・備考	単価(税別)				製品使用数 (参考)	
									40EU	その他
F70	75023600	フィルターレギュレータ (シール付)	B7019-2C-MB	(914・915)					1	
F71-1	70015460	制御ボックスAS	(638・640・901～910・925)							1
F72	70015470	制御ボックスAS	(638・901・904・905・906～910)					1		
638	70015270	整流ブリッジ+コンデンサ付	S5VB60 4700UF						1	
640	70015340	ダイオード	S2V20	07/09～数変更						7→6
901-1	80820847	トランス	90VAP200S18							1
901-2	80820848	トランス	90VAP200S20					1		
902	39010261	パワーサプライハーネス付	S8FS-G01505C(オムロン)	旧型対策品、P.62参照の事						1
903	70823100	制御基板	TC3-01	(プログラム インストール済)						1
904	75022641	コントロールボックス	300X350X150						1	
905	80821201	マグネットSW	BMFT61042N	代替品取付説明P68						1
906-1	80821225	端子台	CTK-10S-21P							1
906-2	80821226	端子台	CTK-10S-8P					1		
907	80823021	ヒューズホルダ	2ALユースツキ							1
908	80821863	ゴムブッシュ	SG-28A							1
909	80821710	キャップコーン	OA-1							1
910	11043820	コーションシールA								1
911	11530621	出力停止ケーブルセット	AR22V5R-02R +KV0.5S-600mm							1
912	80827504	エアージャックオス	PT1/4							1
913	80810702	オスメスエルボ	STE1/4SE							1
914	50627281	コーションシールE								1
915	受注不可	フィルターレギュレータ	B7019-2C-MB	F70で交換の事	受注不可					1
916	80817226	エルボユニオン	ZL-062							1
917-1	90780610	座金組込ナベ小ネジ	MSRPS0610SE	～07/04						2
917-2	90780615	座金組込ナベ小ネジ	MSRPS0615SE	0705001～						2
918-1	71313338	押ボタンスW+コード	COB82+コード10M	新旧互換性有						1
918-1-1	71313356	押ボタンスWのみ	COB82 コードなし	新旧互換性有						1
918-2	71313337	押ボタンスW+コード	COB61+コード10M					1		
980	90930106	六角ナット	HN06SE	0705001～						2
981-1	受注不可	リレー	AHJ32223(松下)	受注不可、981-2で互換性有	受注不可					1
981-2	75024680	リレー対策セット	982+983+984X2のセット	旧型対策品						1
982	75024700	リレー	MY2Z DC24V							1
983	75024720	ソケット	PYFZ-08 DC24V							1
984	80820457	保持金具	PYC-A1							2
925	80821895	出力停止銘板	10X40							1

# 制御ユニット関係 2010年10月より

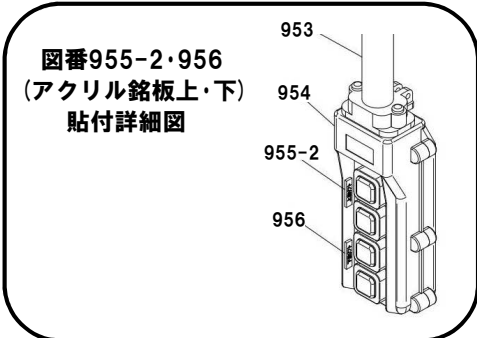
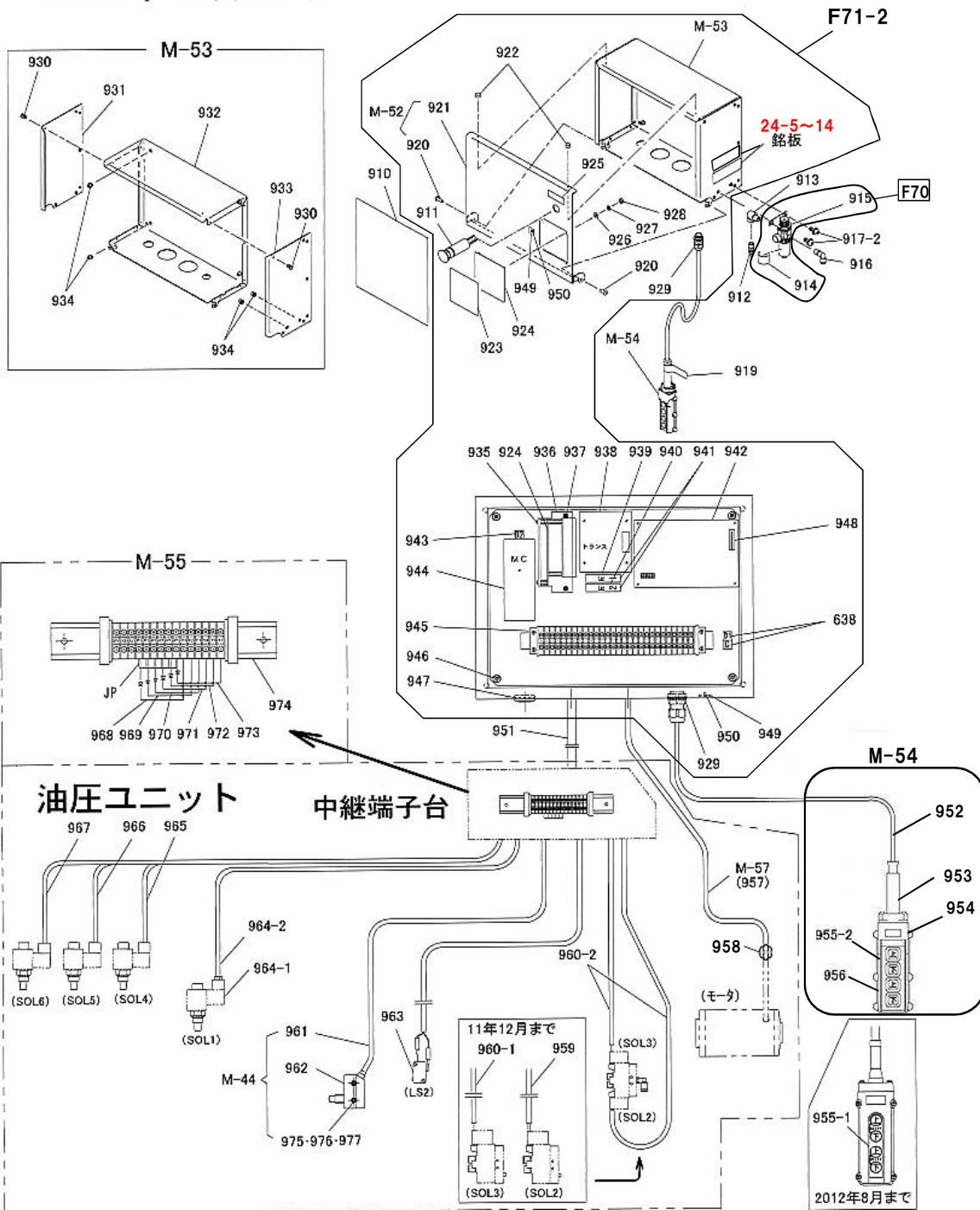
FL30・40



図番	部品コード	品名	規格	変更時期・備考	単価(税別)				製品使用数 (参考)
M-52	00292640	ボックス蓋AS	(920・921)						1
M-53	00292620	ボックスケースAS	(930～934)						1
M-54	00405000	押ボタンスイッチAS	(952～956)						1
M-55	00404980	中継端子台AS	(968～974・JP)						1
M-57	00435460	モーターケーブルAS	(957・958)						1
M-44	00287740	リミットスイッチケーブルBAS	(961・962・975～977)	697-1-2と同一					1
F70	75023600	フィルターレギュレータ (シール付)	B7019-2C-MB	(914・915)					1
F71-2	00404940	制御ボックスAS	(638・911・920～950)						1
24-5～ 24-14	※	銘板	図番24-5～10はP19を参照の事 図番24-11～14はP23を参照の事	1401001H～数変更 機番連絡下さい					1→2
638	70015270	整流ブリッジ+コンデンサ付	S5VB604700UF						1
910	11043820	コションシールA							1
911	11530621	出力停止ケーブルセット	AR22V5R-02R +KV0.5S-600mm						1
912	80827504	エアチャックオス	PT1/4						1
913	80810702	オスメスエルボ	STE1/4SE						1
914	50627281	コションシールE							1
915	受注不可	フィルターレギュレータ	B7019-2C-MB	F70で交換の事	受注不可				1
916	80817223	エルボユニオン	ZL-042						1
917-2	90780615	座金組込ナベ小ネジ	MSRPS0615SE						2
919	11520200	コションシールA		1108001～					1
920	80508160	ウルトラグリップリハット	SD-8160-UGX						2
921	11039980	制御ボックス蓋							1
922	90931471	ローレットビス	CRKB4-8(黒)						2
923	11039880	操作パネルシール							1
924	30823480	表示パネルユニットセット	SY001-A&B						1
925	80821895	出力停止銘板	10X40						1
926	90930703	平座金	PW03SE						4
927	90930503	ハネ座金	SW03SE						4
928	90930103	六角ナット	HN03SE						4
929	80821782	ケーブルコネクタ	SK-12M						3
930	受注不可	HRリハット	SD43HR	M-53で交換の事	受注不可				14
931	受注不可	制御ボックス横A		M-53で交換の事	受注不可				1
932	受注不可	制御ボックス下		M-53で交換の事	受注不可				1
933	受注不可	制御ボックス横B		M-53で交換の事	受注不可				1
934	90931475	ローレットナット	SFH625SF-RLT						6
935	90800308	座金組込ナベ小ネジ	MSRS0308SE						6
936	11039900	基板取付板							1
937	90800410	座金組込ナベ小ネジ	MSRS0410SE						2
938	80820849	絶縁トランス	90VAP200S20						1
939	80823026	ヒューズ	2A250V6.4X30						2
940	80823028	ヒューズ	5A250V6.4X30						2
941	80820476	ヒューズホルダー	F-71111P						2
942-1	都度確認	オリジナルPLC	SK1N-24M	プログラム付 (～13/11)	都度見積				1
942-2	都度確認	オリジナルPLC	SK1N-24M	プログラム付 (1312001～21/2)	都度見積				1
942-3	75050182	オリジナルPLC	SK1N-24M-2	プログラム付 (2103001H～)	都度見積				1
943	80666107	整流ダイオード	3A/200V						1
944	80820659	マグネットスイッチ	SW-0/GDC24V	(9-13A,セット11A)					1
945	75050150	端子台	BN15MW 29P						1
946	90780610	座金組込ナベ小ネジ	MSRPS0610SE						4
947	80657900	ゴムフック	GB-25						1
948	11040480	機種認識コネクタセット	XG5M-2032N						1
949	80825604	マウントベース	MB2A						2
950	80825288	ハンタイ	CV-100						2
951	11047720	制御ケーブルセット	VCTF0.75SQ X10芯-9000mm						1
952	11047760	押ボタンスイッチケーブルセット	SVCTF0.75SQ X5芯-10m						1
953	80821717	ケーブルブッシング	COBA1	新旧互換性有					1
954	80821453	押ボタンスイッチ	COB82	新旧互換性有					1
955-1	受注不可	操作スイッチ銘板	955-2と956を 併せて交換の事		受注不可				1
955-2	11029960	アクリル銘板上		1209001～					1
956	11029980	アクリル銘板下		1209001～					1
957	11530700	モーターケーブルセット	VCTF2SQX4芯-9000mm						1
958	80822078	絶縁キャップ	OA-QM4(ボルト・ナット付)						4
959	11040121	ソレノイドケーブルAセット	9X10-300mm						1
960-1	11029760	ソレノイドケーブルBセット	9X10-300mm						1

制御ユニット関係  
2010年10月より

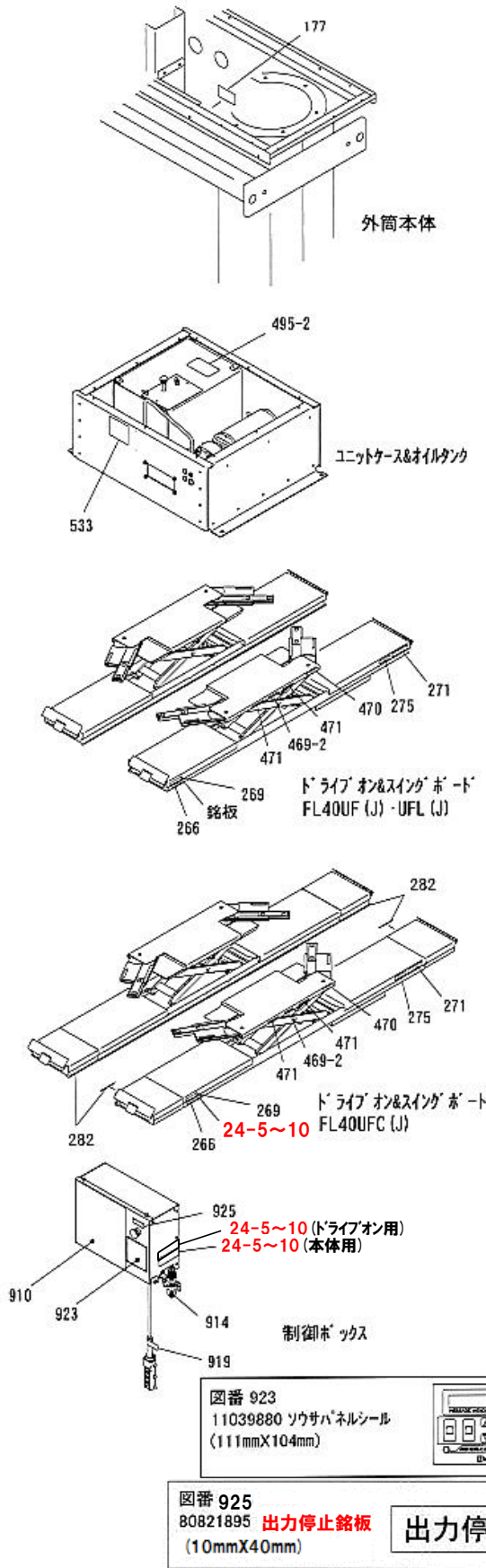
FL30・40





# コーションシール一覧

# FL40UF (J) ・UFL (J) ・UFC (J)



図番 177  
11041980 エアハイカンシールA  
(40mmX70mm)

図番 495-2  
11043341 エアハイカンシール  
(60mmX105mm)

図番 533  
11043360 ユニットハイカンシール  
(70mmX90mm)

図番 266  
51112460 コーションシールB  
(32mmX110mm) (2枚)

図番 269  
51319140 ノウリョクヒョウシールA(4000kg)  
(28mmX205mm) (2枚) **Cap.4,000 kgs.(8,800 lbs.)**

図番 271  
52611403 ビシャモンシール  
(56mmX226mm) (2枚)

図番 275  
11521480 コーションシール  
(45mmX150mm) (2枚)

図番 282  
11054200 チュウイシール (←この面でジャッキングギョームを使用して車をリフトアップしないこと。→)  
(12mmX240mm) (4枚)

図番 469-2  
11787740 ジュウシンシールB  
(19mmX180mm) (2枚)

車の重心をこの範囲内にセットして下さい。

図番 470  
51325300 ノウリョクヒョウシール(3000kg)  
(28mmX205mm) **Cap.3,000 kgs.(6,600 lbs.)**  
(2枚)

図番 471  
51309540 ジュウシンシールB  
(19mmX200mm) (4枚)

図番 24-5~10  
部品コードはP19参照  
銘板  
(36mmX105mm) (3枚)

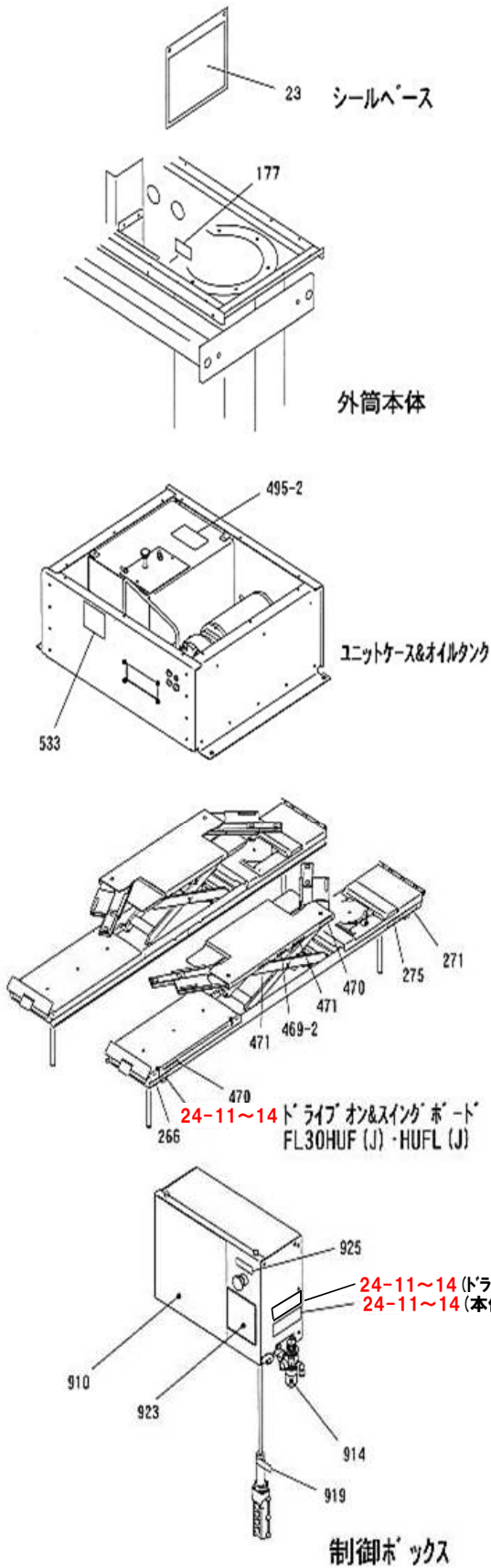
図番 910  
11043820 コーションシールA  
(295mmX270mm)

図番 914  
50627281 コーションシールE  
(25mmX55mm)

図番 919  
11520200 コーションシールA  
(25mmX170mm)

# コーションシール一覧

# FL30HUF (J) ・HUFL (J)



図番 925  
80821895 出力停止銘板  
(10mmX40mm) **出力停止**

図番 23  
51325481 セイフティホウジシール  
(160mmX185mm)

図番 177  
11041980 エアハイカンシールA  
(40mmX70mm)

図番 495-2  
11043341 エアハイカンシール  
(60mmX105mm)

図番 533  
11043360 ユニットハイカンシール  
(70mmX90mm)

図番 266  
51112480 コーションシールB  
(32mmX110mm) (2枚)

図番 271  
52611403 ビシャモンシール  
(56mmX226mm) (2枚)

図番 275  
11521480 コーションシール  
(45mmX150mm) (2枚)

図番 469-2  
11787740 ジュウシンシールB  
(19mmX160mm) (2枚)

車の重心をこの範囲内にセットして下さい。

図番 470  
51325300 ノウヨクホウジシール(3000kg)  
(28mmX205mm)  
Cap.3,000 kgs.(6,600 lbs.)  
(4枚)

図番 471  
51309540 ジュウシンシールB  
(19mmX200mm) (4枚)

図番 24-11~14  
部品コードはP23参照  
銘板  
(36mmX105mm) (3枚)

図番 910  
11043820 コーションシールA  
(295mmX270mm)

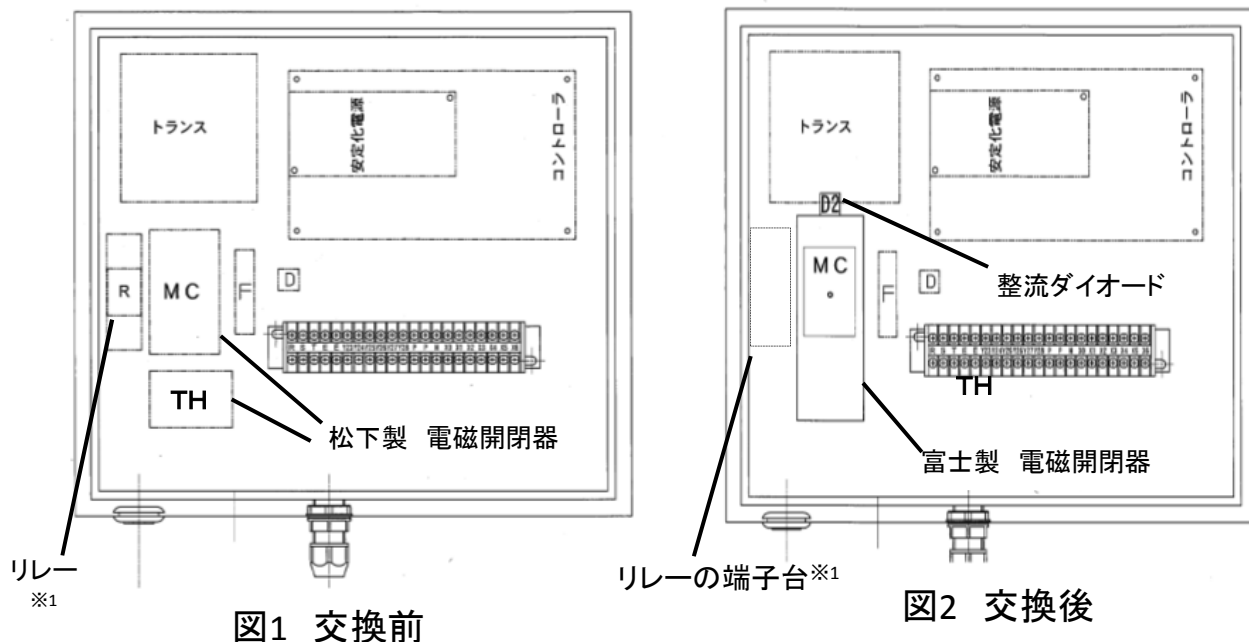
図番 914  
50627281 コーションシールE  
(25mmX55mm)

図番 919  
11520200 コーションシールA  
(25mmX170mm)

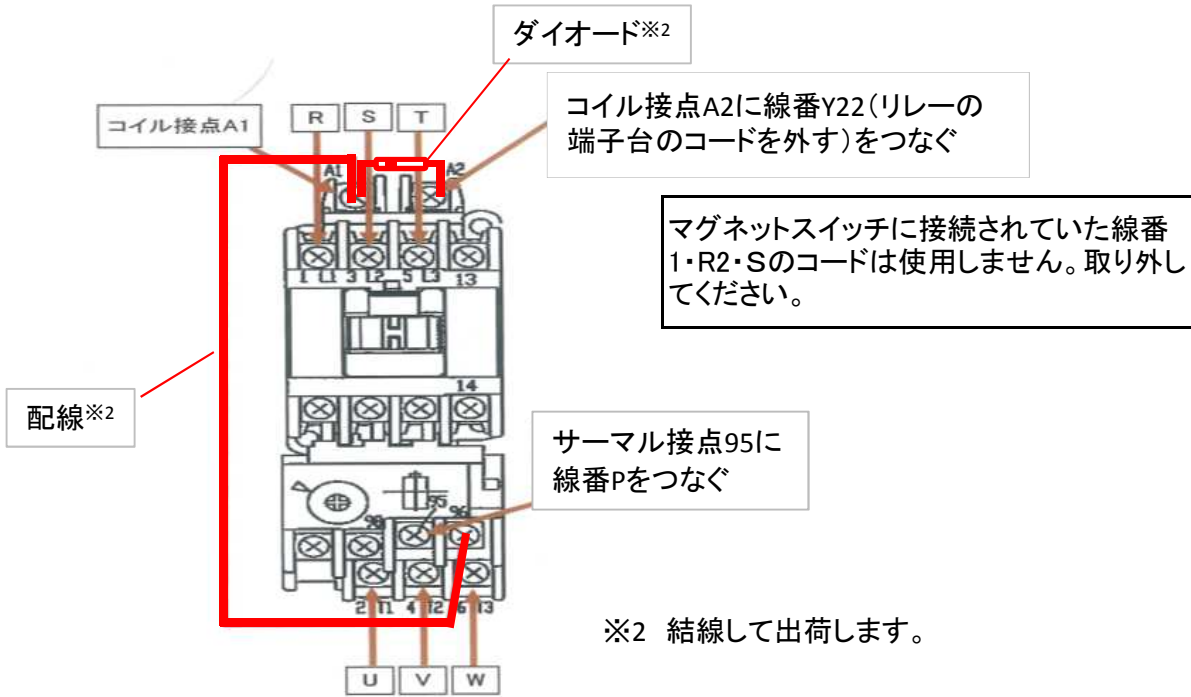
図番 923  
11039880 ソウサパネルシール  
(111mmX104mm)

# マグネットスイッチ(松下製 BMFT61042N)代替品取付手順

## 電磁開閉器(富士製 SW-0/G)への交換方法



※1 交換後はリレーを使用しませんので外してください。  
 しかし、リレーの端子台はコードの中継を行いますので外しません。



※2 結線して出荷します。

図3 電磁開閉器配線図

## 部品価格表使用上のご注意

- この部品表は、仕様変更のため予告なく内容を変更することがあります。そのため、記載された内容と実物の形状が異なる場合がありますのでご注意ください。
- 部品ご注文の際は、品番と品名を必ず明記して下さい。品番のご指定のないとき、または機体番号及び製造年月のご連絡がない場合は、万一ご注文品と異なる部品を納入した場合でも当社は責任を負いませんのでご了承下さい。
- アッセンブリーの構成部は、NNZ1等の専用アッセンブリーコードでご注文下さい。
- 品名にある〇〇〇〇ペアとは2個以上の単体部品を溶接し、1個の部品にしたものを言います。
- 当製品の補充部品は生産中止後、20年まで供給させていただきますが、補充部品供給可能期間内にあっても供給できない部品(例えば部品コード欄に受注不可とあるもの)もありますのでご了承願います。
- 補充部品の保証期間は弊社出荷(納品)後、3ヶ月間とさせていただきますのでご了承願います。
- 品名欄に、【色確認】の記述がある部品につきましては、ご注文の際に塗装色を明記して下さい。



会社ホームページはこちら  
<https://bishamon.co.jp/>



本社 〒444-1394 愛知県高浜市本郷町4-3-21 TEL.0566-53-1126 FAX.0566-53-1844  
東京 〒146-0083 東京都大田区千鳥2-2-12 TEL.03-3759-9722 FAX.03-3759-9723  
大阪 〒537-0002 大阪府大阪市東成区深江南2-3-22 TEL.06-6747-7617 FAX.06-6747-7618

その他営業所 ホームページをご確認ください。

●ご注文・納期・価格のお問合せ先  
本社営業部  
✉ [sales@bishamon.co.jp](mailto:sales@bishamon.co.jp)  
☎ 0566-53-1126  
📠 0566-53-1844

●技術的なお問合せ先  
カスタマーサポート  
✉ [support@bishamon.co.jp](mailto:support@bishamon.co.jp)  
☎ 0566-53-2281  
📠 0566-53-1617