

SCL25 シリーズ

トータスGリフト
1997年12月発売開始

部品表

初版発行年月	2000年11月
改訂版発行年月	2021年1月
改訂版発行年月	2021年3月
改訂版発行年月	2021年11月
改訂版発行年月	2022年5月
改訂版発行年月	2022年11月
改訂版発行年月	2023年5月
改訂版発行年月	2024年5月
改訂版発行年月	2024年9月
改訂版発行年月	2025年4月
改訂版発行年月	2025年8月
改訂版発行年月	2025年12月
改訂版発行年月	2026年4月

本機種は2024年5月より、2004年3月以前の生産分につきましては、全ての部品の供給を中止させていただきました。

|

2010年6月改訂箇所
7 追加 SCL1-1 00311081 汎用ソフト用アダプターAS (2004+4-18)7-規格型B (000000007AS) (規格変更)

2014年10月改訂箇所
30-32 分解図変更 制御ケーブル詳細図追加
33 追加 784 00662275 カラー 追加

2021年9月改訂箇所
17 変更 272 11362400 プラフォーマット取付板 図様変更

2011年6月改訂箇所
7 変更 77 00311860 IC搭載電源ケーブル(06-12) 表記変更

2015年2月改訂箇所
15 変更 270-2 00821180 センサ用ケーブル 価格変更
21 変更 272-1 11503300 プラフォーマット取付板 価格変更

2021年9月改訂箇所
20 変更 316 汎用基板(S)用ケーブルAS 受注不可に変更
21 変更 332 汎用基板(F)用ケーブルAS 受注不可に変更

2011年11月改訂箇所
3 変更 6-1 71785800 準拠適合点検(1-2付) 図様変更
6-2 71785800 準拠適合点検(1-2付) 図様変更

2015年3月改訂箇所
21 変更 SCL2-2 00310963 シンクロAS126参照 図様変更
21 変更 405 受注不可 価格変更

2021年9月改訂箇所
27 変更 203 00802040 トリムAS 図様変更
203-1-1 00311403 トリムAS 図様変更

2012年1月改訂箇所
19 追加 28 差色色についての記述追加
19 変更 SCL12-1 75007380 シンクロケーブルAS 図様変更

2015年4月改訂箇所
29 変更 SCL17-1 75007381 シンクロケーブルAS 部品追加
39 変更 SCL17-2 75007381 シンクロケーブルAS 備考欄変更

2021年9月改訂箇所
28 変更 209-2 90758421 確金組込ケーブルAS 図様変更
210-1 75007320 トリム用ケーブルAS 図様変更

2012年6月改訂箇所
7 変更 SCL12-1 75007380 シンクロケーブルAS 図様変更
7 追加 131-3 00605630 6角穴ケーブルAS 図様変更

2015年5月改訂箇所
24 変更 292-1 11784001 シンクロケーブルAS 図様変更
29 変更 SCL17-1 75007381 シンクロケーブルAS 部品構成変更

2021年11月改訂箇所
33 変更 209-2 90758421 確金組込ケーブルAS 図様変更
210-1 75007320 トリム用ケーブルAS 図様変更

2012年11月改訂箇所
2-4 変更 SCL12-1 00310963 シンクロAS126参照 表記変更
2-4 変更 30 受注不可 ICケーブルAS 追加

2015年6月改訂箇所
24 変更 292-1 11784001 シンクロケーブルAS 図様変更
29 変更 SCL17-1 75007381 シンクロケーブルAS 部品構成変更

2022年5月改訂箇所
変更履歴 2021年3月改訂箇所 P33-P37
6-2 71788200 準拠適合点検(1-2付) 図様変更

2013年6月改訂箇所
7 変更 SCL12-1 00310963 シンクロAS126参照 表記変更
7 変更 126 受注不可 シンクロケーブルAS 表記変更

2015年9月改訂箇所
3 変更 22 11784050 シンクロケーブルAS 図様変更
5 変更 25-1 00802040 トリムAS 図様変更

2022年5月改訂箇所
5 追加 85 90901170 準拠適合点検(1-2付)AS 追加
7 追加 85-1 20000251 汎用ケーブルAS 追加

2013年11月改訂箇所
2-4 変更 SCL2 75007280 ICケーブルAS 表記変更
3 変更 SCL3 75007240 ICケーブルAS 表記変更

2015年12月改訂箇所
7 変更 SCL2-2 00310963 シンクロAS126参照 図様変更
7 変更 131-3 00605630 6角穴ケーブルAS 図様変更

2022年11月改訂箇所
7 変更 82 75007300 汎用ケーブルAS 図様変更
8-1 00000251 汎用ケーブルAS 図様変更

2014年1月改訂箇所
2-4 分解図変更 SCL1-1 4角型 40-40-1-2, 31-31-51
12-14 分解図変更 SCL17-2 追加
18 分解図変更 SCL16 追加

2016年2月改訂箇所
6-8 変更 75 00605620 プラフォーマット取付板(工具) 追加

2022年11月改訂箇所
8-10 分解図変更 (図書変更SCL2-2, SCL3-2 圖り補正)
33 変更 SCL13 受注不可 シンクロケーブルAS 備考欄変更

2014年2月改訂箇所
24-26 1 分解図変更 SCL12-2 追加
24-26 2 分解図変更 SCL12-2 追加
24-26 3 分解図変更 SCL12-2 追加

2016年4月改訂箇所
18 変更 SCL12-1 75007355 シンクロケーブルAS 部品追加
19 変更 338 受注不可 ICケーブルAS 図様変更

2022年11月改訂箇所
4-6 追加 85 90901170 準拠適合点検(1-2付)AS 追加
7 追加 85-1 20000251 汎用ケーブルAS 追加

2014年7月改訂箇所
3 変更 16-1 受注不可 ICケーブルAS 受注不可に変更
16-2 52804603 ICケーブルAS 追加

2016年10月改訂箇所
15 変更 281 受注不可 ICケーブルAS 受注不可に変更
20 追加 444 00800501 ICケーブルAS 追加

2022年11月改訂箇所
7 追加 85 90901170 準拠適合点検(1-2付)AS 追加
8-1 00000251 汎用ケーブルAS 追加

2014年12月改訂箇所
31 追加 SCL14-1 00124361 ICケーブルAS 追加

2016年12月改訂箇所
29 変更 SCL12-2 75007375 シンクロケーブルAS 部品追加
29 変更 341 受注不可 ICケーブルAS 図様変更

2022年11月改訂箇所
8-10 分解図変更 (図書14枚増)
8-10 変更 182 11785800 準拠適合点検(1-2付)AS 図様変更

2015年1月改訂箇所
16-1 受注不可 ICケーブルAS 受注不可に変更
16-2 52804603 ICケーブルAS 追加

2017年2月改訂箇所
29 変更 SCL12-2 75007375 シンクロケーブルAS 部品追加
29 変更 341 受注不可 ICケーブルAS 図様変更

2022年11月改訂箇所
4-6 追加 85 90901170 準拠適合点検(1-2付)AS 追加
7 追加 85-1 20000251 汎用ケーブルAS 追加

2015年2月改訂箇所
24-26 1 分解図変更 SCL12-2 追加
24-26 2 分解図変更 SCL12-2 追加
24-26 3 分解図変更 SCL12-2 追加

2017年4月改訂箇所
18 変更 SCL12-1 75007355 シンクロケーブルAS 部品追加
19 変更 338 受注不可 ICケーブルAS 図様変更

2022年11月改訂箇所
4-6 追加 85 90901170 準拠適合点検(1-2付)AS 追加
7 追加 85-1 20000251 汎用ケーブルAS 追加

2015年7月改訂箇所
3 変更 16-1 受注不可 ICケーブルAS 受注不可に変更
16-2 52804603 ICケーブルAS 追加

2017年6月改訂箇所
29 変更 SCL12-2 75007375 シンクロケーブルAS 部品追加
29 変更 341 受注不可 ICケーブルAS 図様変更

2022年11月改訂箇所
4-6 追加 85 90901170 準拠適合点検(1-2付)AS 追加
7 追加 85-1 20000251 汎用ケーブルAS 追加

2015年12月改訂箇所
31 追加 SCL14-1 00124361 ICケーブルAS 追加

2017年8月改訂箇所
29 変更 SCL12-2 75007375 シンクロケーブルAS 部品追加
29 変更 341 受注不可 ICケーブルAS 図様変更

2022年11月改訂箇所
4-6 追加 85 90901170 準拠適合点検(1-2付)AS 追加
7 追加 85-1 20000251 汎用ケーブルAS 追加

2016年1月改訂箇所
2-4 変更 SCL12-1 00310963 シンクロAS126参照 表記変更
2-4 変更 30 受注不可 ICケーブルAS 追加

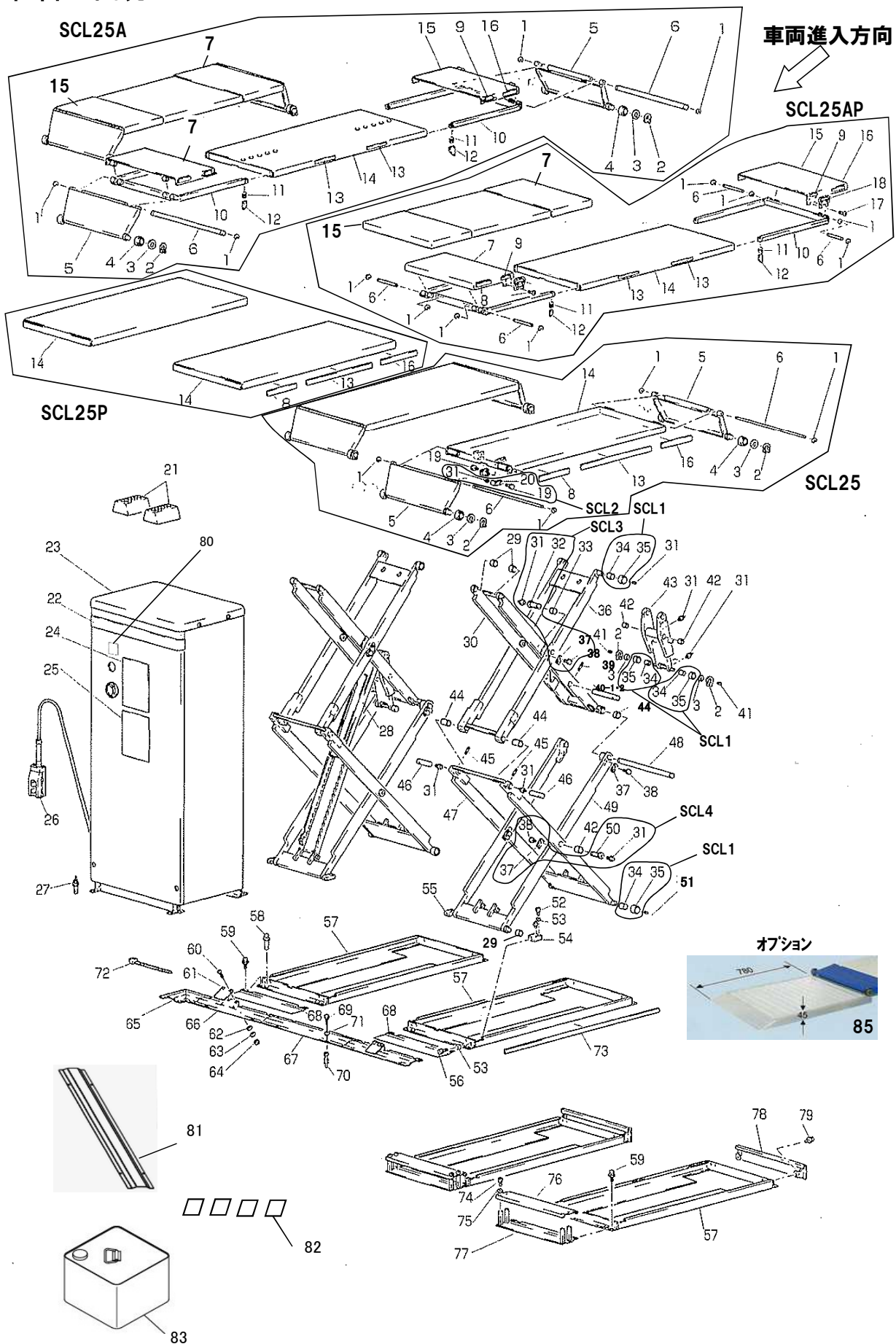
2017年10月改訂箇所
18 変更 SCL12-1 75007355 シンクロケーブルAS 部品追加
19 変更 338 受注不可 ICケーブルAS 図様変更

2022年11月改訂箇所
4-6 追加 85 90901170 準拠適合点検(1-2付)AS 追加
7 追加 85-1 20000251 汎用ケーブルAS 追加

目 次

本体外観	4～7
シリンダー関係	8～11
高圧ホース関係	12～13
油圧ユニット関係(2000年3月まで)	14～17
ユニットケース関係	18～19
シンクロシリンダー関係(2000年3月まで)	20～21
サブプレート関係(2004年3月まで)	22～23
爪外しシリンダー関係(2004年3月まで)	24～25
油圧ユニット関係(2000年4月～2004年3月)	26～29
シンクロシリンダー関係(2000年4月～2004年3月)	30～31
油圧ユニット関係(2004年4月～)	32～35
バルブ関係(2004年4月～)	36～37
サブプレート関係(2004年4月～)	38～39
シンクロシリンダー関係(2004年4月～)	40～41

本体外観



SCL25

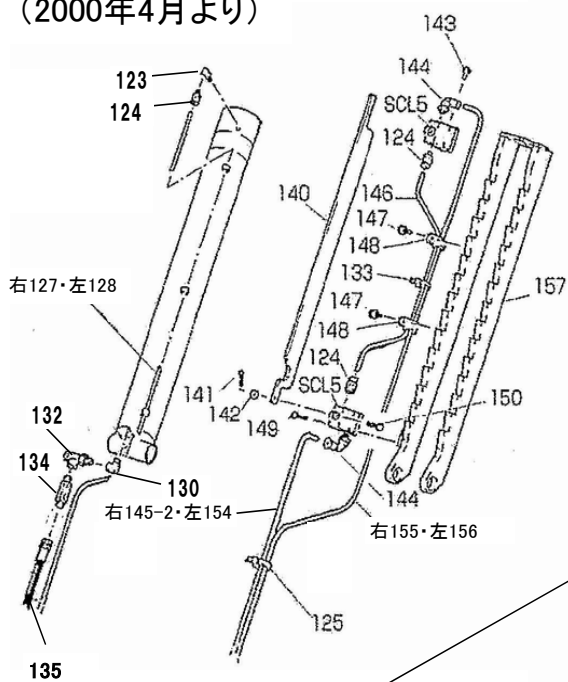
図番	部品コード	品名	規格	変更時期・備考	単価(税別)			製品使用数 (参考)				
								-	A	P	AP	
SCL1	75007220	ガイドローラーAS	(34,35)						12			
SCL2	75007260	リンク支点ピンAS	(19,20,31)	【色確認】					4			
SCL3	75007240	Sリンクセンター軸AS	(31,32,37,38)						4			
SCL4	75007200	Mリンクセンター軸AS	(31,37,38,50)						4			
SCL21	70311800	スライドカバーLAS	(7-1,8,9)	【色確認】					2			
SCL22	70312100	スライドカバーLAS	(7-2,8,9)	【色確認】							2	
SCL23	70311780	スライドカバーRAS	(15-1,9,16)	【色確認】					2			
SCL24	70312060	スライドカバーRAS	(15-2,9,16)	【色確認】								2
1-1	80847009	E型止メ輪	E6SE	(~04.10)					8			16
1-2	80845000	軸用C型止メ輪	RR08	(04.11~)					8			16
2	80845011	軸用C型止メ輪	RR020						12			4
3	90931220	小型丸平座金	PWS20SE						12			4
4	11462700	乗込ローラー							8			
5	00311120	乗込台ヘア	【色確認】						4			
6-1	71785880	乗込台支点軸+C型止メ輪	8φ-648	(1-2付)					4			
6-2	71788220	乗込台支点軸+C型止メ輪	8φ-100	(1-2付)								8
7-1	受注不可	スライドカバーLヘア	【色確認】	SCL21で交換の事					2			
7-2	受注不可	スライドカバーLヘア	【色確認】	SCL22で交換の事								2
8	51312520	能力表示シール									2	
9	11787720	重心シールA							4			4
10	00311760	スライドアームヘア	【色確認】						4			4
11	11787800	スライドストップバーネ							8			8
12	11787780	スライドストップバー	【色確認】						8			8
13-1	50627080	重心シール							2		2	
13-2	11787740	重心シールB								4		4
14	受注不可	受台ヘア									2	
15-1	受注不可	スライドカバーRヘア	【色確認】	SCL23で交換の事					2			
15-2	受注不可	スライドカバーRヘア	【色確認】	SCL24で交換の事								2
16-1	受注不可	ビジャモンシール	銀マット	(~05/12) 16-2で交換の事							2	
16-2	52606403	ビジャモンシール	ラミネート	(06/01~)							2	
17	90800506	座金組込ナベ小ネジ	MSRS0506SE									16
18	59051010	平面取手	A-175-3									4
19	90890812	座金付六角ホルト	HBS0812SE								4	
20	00310920	リンク支点ピンヘア	【色確認】								4	
21-1-1	51313020	サイドシールブロック	100x200x70	(~1204024)								4
21-1-2	11524960	サイドシールブロック	100x140x70	(1204025~)								4
21-2	11520520	当ゴム	高さ30mm						4			
22	11784050	ユニットストライプシール		(~05/12)							1	
23-1	00311141	油圧ユニットAS	新旧互換性有	(ケース付)							1	
23-2	30311141	油圧ユニットAS	新旧互換性有	(ケース無)							1	
24	51307140	コーションシールH									1	
25-1	受注不可	コーションシールA		(~04/03) 25-2で交換の事							1	
25-2	11784041	コーションシールA		(0404001~)							1	
26-1	71317600	押ボタンスイッチミ	コードナシ	COB61							1	
26-2	00469720	押ボタンスイッチAS	COB61+コード10M								1	
27	91010870	オールアンカー	AAC-0870								2	
28-1	受注不可	ビジャモンシール		(~05/12) 28-2で交換の事							2	
28-2	51311024	ビジャモンシール	ラミネート	(06/01~)							2	
29	81772020	ドライメットLFフッシュ	LFB-2020								8	
30	受注不可	Sインナーリンクヘア									2	
31	80827006	グリスニップル	GNAM6X0.75	00/04~数変更							34→30	
32	11784360	Sリンクセンター軸									4	
33	81772530	ドライメットLFフッシュ	LFB-2530								4	
34	81772040	ドライメットLFフッシュ	LFB-2030								12	
35	11784280	ガイドローラー									12	
36	受注不可	Sアウターリンクヘア									2	
37	11784220	リンクセンター軸ストップバー	【色確認】								12	
38	90890815	座金付六角ホルト	HBS0815SE								24	
39-1	受注不可	ロールピン	SRP0575	(~99/02)							4	
39-2	受注不可	ロールピン	SRP0675	(99/02~00/03)							4	
39-3	90980650	ロールピン	SRP0650	(00/04~)							4	

SCL25

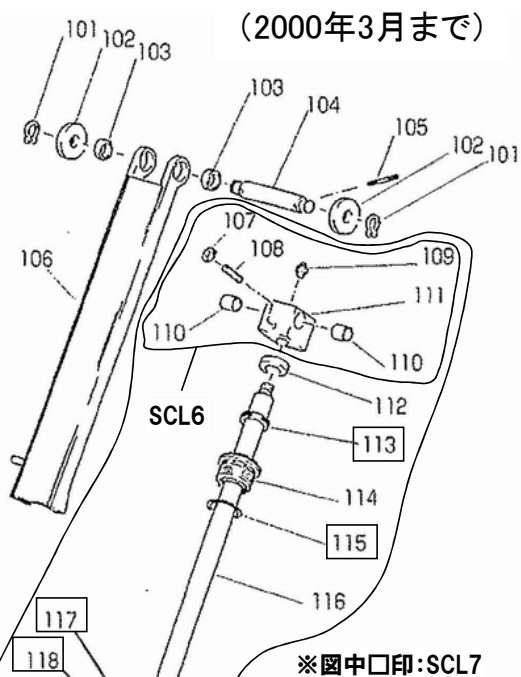
図番	部品コード	品名	規格	変更時期・備考	単価(税別)			製品使用数 (参考)			
								-	A	P	AP
40-1	受注不可	カムプレート軸	ロールピン穴径φ5	(~99/02)	受注不可			2			
40-2	11784300	カムプレート軸	ロールピン穴径φ6	(99.2~)				2			
41-1	受注不可	6角穴付プラグ	HSP1/8	(~00/03)	受注不可			4			
41-2	80827006	グリスニップル	GNAM6X0.75	(00/04~)				4			
42	81773030	ドライマットLFブッシュ	LFB-3030					8			
43	00310900	カムプレートヘア	【色確認】					2			
44	81772830	ドライマットLFブッシュ	LFB-2830					12			
45-1	90980545	ロールピン	SRP0545	(~04/10)				4			
45-2	90980645	ロールピン	SRP0645	(04/11~)				4			
46-1	11784260	リンク支点軸B		(~04/10)				4			
46-2	11784261	リンク支点軸B		(04/11~)				4			
47	受注不可	Mアウターリンクヘア			受注不可			2			
48	11784240	リンク支点軸A						2			
49	受注不可	Mインナーリンクヘア			受注不可			2			
50	11784200	Mリンクセンター軸						4			
51	90961010	6角穴付止メジ	HSS1010クホミ					4			
52	90921035	6角穴付ホルト	HSB1035					4			
53	90930510	ハネ座金	SW10SE					8			
54	75007540	支点軸受L AS	(29.31.54)	【色確認】				2			
55	75007560	支点軸受R AS	(29.31.55)	【色確認】				2			
56	90921015	6角穴付ホルト	HSB1015					4			
57	受注不可	ヘアスヘア			受注不可			2			
58	91011612	オールアンカー	AAC-1612					8			
59-1	90790815	座金付6角ホルト	HBPS0815SE					4			
59-2	90790812	座金付6角ホルト	HBPS0812SE					4			
60	受注不可	トラス小ネジ	MST0410SE	(~01/08,以降無し)	受注不可			4			
61	受注不可	スライドシュー		(~01/08,以降無し)	受注不可			2			
62	受注不可	平座金	PW04SE	(~01/08,以降無し)	受注不可			4			
63	受注不可	ハネ座金	SW04SE	(~01/08,以降無し)	受注不可			4			
64	受注不可	6角袋ナット	HCN04SE	(~01/08,以降無し)	受注不可			4			
65-1	00311670	配管カバーDヘア	【色確認】	(~13/12)				1			
65-2	11787430	配管カバーFヘア	【色確認】	(14/01~)				1			
66-1	受注不可	配管カバーヘア	【色確認】	(~01/08)	受注不可			2			
66-2	00311661	配管カバーヘア	【色確認】	(01/09~)				2			
67	11787420	配管カバーセンター	【色確認】					1			
68	11787380	配管カバーC	【色確認】					2			
69	90720635	十字穴付6角タッピンネジ	0635SE					20			
70	80825708	フィッシャープラグ	S8					20			
71	90930706	平座金	PW06SE					20			
72	80825291	パンタイ	CV-150					10			
73	11784060	スライフトープ						2			
74	51313080	ビットカバー取付ホルト	HSR1016					8			
75	51313100	ビットカバー取付座金	PW10					8			
76-1	11788020	リヤビットカバー	【色確認】	(~06/12)				2			
76-2	受注不可	リヤビットカバーヘア	76-3+77-2で 交換の事	(~06/12)	受注不可			2			
76-3	11788280	リヤビットカバーヘア【色確認】		(07/01~)				2			
77-1	受注不可	ビットカバー支ヘア【色確認】	Pは76-1+77-2 APIは76-3+77-2 で交換の事	(~06/12)	受注不可			2			
77-2	00311861	ビットカバー支ヘア【色確認】		(07/01~)				2			
78	00311880	フロントビットカバーヘア【色確認】						2			
79	90891220	座金付6角ホルト	HBS1220SE					4			
80-1	受注不可	コーションシールE		(01/08~0601011) 80-2で交換の事	受注不可			1			
80-2	50627281	コーションシールE		(0601012~)				1			
81	11784000	配管カバーL (本体出荷時に付属)	L=1219mm	【色確認】				3			
82	75007500	芯出しスパーサーAS	t0.8・1.6・3・6各12ヶ	(1台分)“シム板” オイル総油量15L (オイルタンク8L)				1			
83	50564841	ビシヤモンオイル	8L					2			
		オプション									
85	99201	アルミサブステップ	1台分4枚セット					1			
85-1	20000251	アルミサブステップ	フロント用(2枚1セット)	切欠きあり				1			
85-2	20000252	アルミサブステップ	リヤ用(2枚1セット)	切欠きなし				1			

シリンダー関係

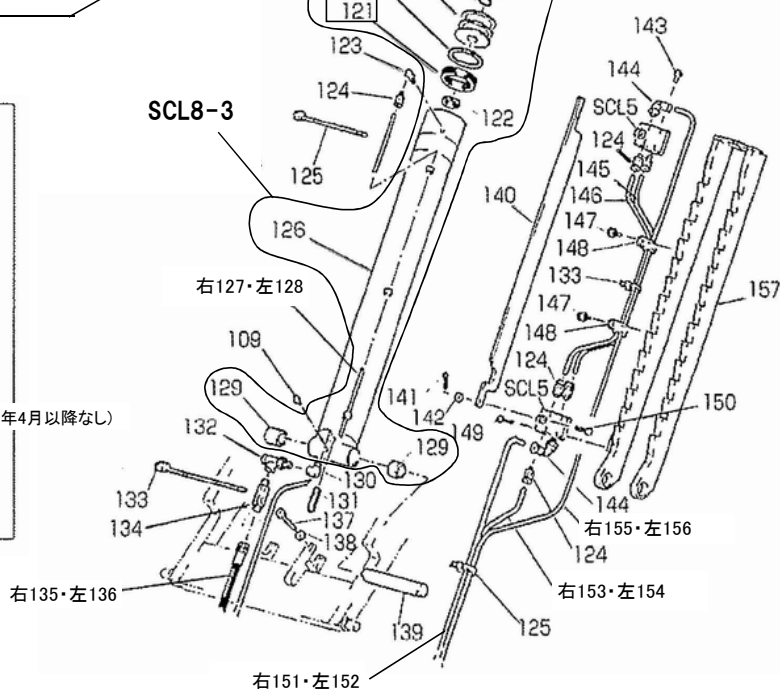
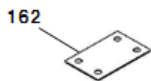
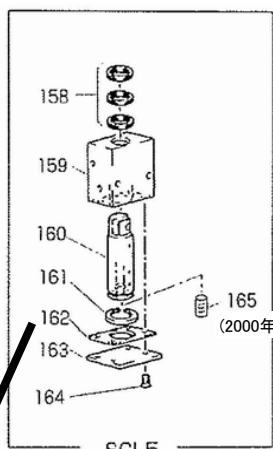
(2000年4月より)



(2000年3月まで)



※図中口印:SCL7



ピストンの脱着には専用工具が必要です。
富士精密製ファインUナット外し工具
75106520 FUT#05

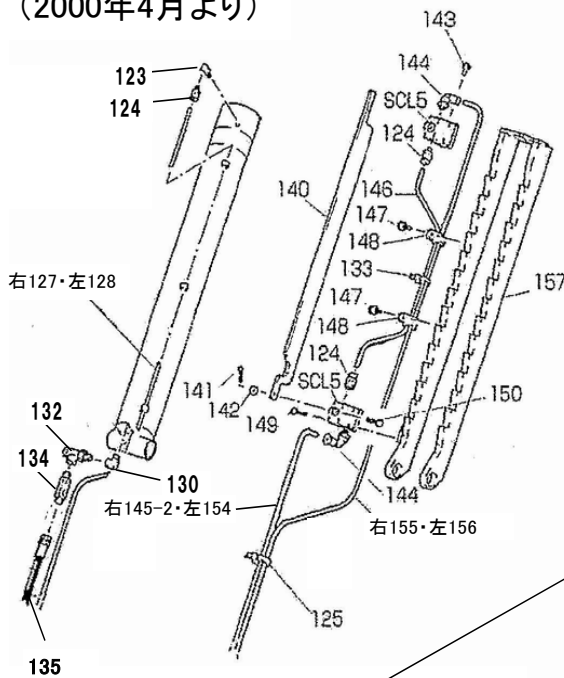


SCL25

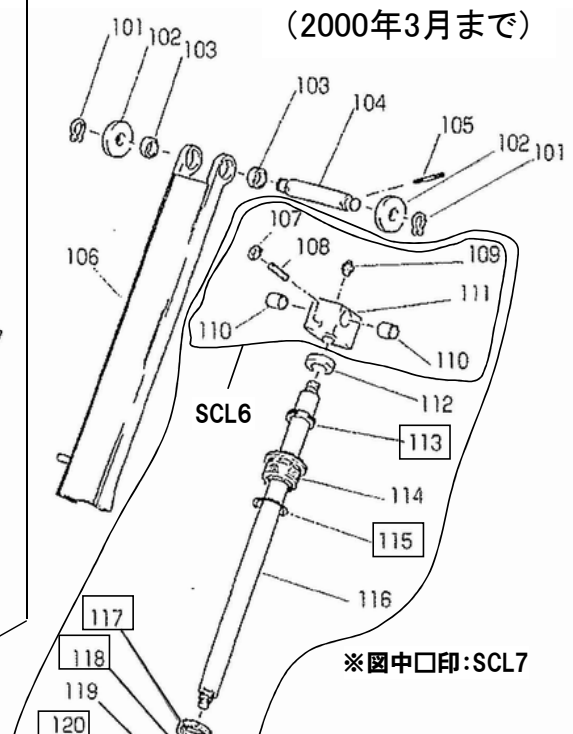
図番	部品コード	品名	規格	変更時期・備考	単価(税別)				製品使用数 (参考)			
									-	A	P	AP
SCL5	受注不可	爪外シアー-シリンダー-AS ※エア配管4本/3本	158-1,159-1,160-1, 161-1,162,163,164,165	(~00/03)	受注不可				4			
SCL5-1	00311061	爪外シアー-シリンダー-AS ※エア配管2本 0905009よりアルミ製 (AS交換で互換性あり、 ただし外観は変わります)	158-2,159-2,160-2, 161-2,162,163,164	(00/04~)					4			
SCL6	75007300	ピストンロッドヘッドAS	107~111	【色確認】					2			
SCL7	75007280	シリンダーパッキンセット	113,115,117,118,120,121						2			
SCL8-2	受注不可	シリンダー-AS※126参照		SCL8-3にて交換の事。 (SCL8-3の規格欄を確認 してください。)	受注不可				2			
SCL8-3	00310964	シリンダー-AS※126参照	107~122,126,129 ※09年11月以前は130、139-3 も同時に交換してください 1809011以前のものについては、 130も同時に交換してください	【色確認】 ※新旧互換性有					2			
101	80845016	軸用C型止メ輪	RRO26						4			
102	11785320	シリンダーヘッドローラー							4			
103	11785300	爪カラー							4			
104	11785260	シリンダーヘッド軸							2			
105	90980555	ロールピン	SRP0555						4			
106	00311000	降下止メ爪ヘア		【色確認】					2			
107	90930308	6角ナット	HN08(3)SE						2			
108	90960830	6角穴付止メネジ	HSS0830クホミ						2			
109	80827006	グリスニップル	GNAM6X0.75						4			
110	81773025	ドライメットLFフッシュ	LFB-3025						4			
111	11785540	ピストンロッドヘッド		【色確認】					2			
112	11785561	緩衝ゴム							2			
113	52701680	ダストシール	SDR-40						2			
114	11785500	シリンダーカバー		【色確認】					2			
115	80800130	オリング	G70						2			
116	11785520	ピストンロッド							2			
117	11785570	ウェアリング70							2			
118	80800523	オリング	P24-1B						2			
119	11785480	ピストン							2			
120	80806770	バックアップリング	TC-GPY-70						2			
121	80802770	Uパッキン	GPY-70						2			
122	90931605	フィンUナット	FU05SS						2			
123	80810340	エルボ	FAL-M5						2			
124	80817012	ハーフユニオン	CH-065MS	00/04~数変更					12→6			
125	80825285	ハンタイ	CV-70						8			
126	受注不可	シリンダーハイフヘア		ASで交換の事	受注不可				2			
127	11785440	オーバーフローチューブA	F1506-2150mm(白)						1			
128	11785460	オーバーフローチューブB	F1506-1150mm(白)						1			
129	81772830	ドライメットLFフッシュ	LFB-2830						4			
130	80813102	オススエルボ	HS-BC-1/4						2			
131-1	受注不可	6角穴付止メネジ	HSS0835クホミ	(~03/02)	受注不可				2			
131-2	90960830	6角穴付止メネジ	HSS0830クホミ	(03/03~11/02)					2			
131-3	90960630	6角穴付止メネジ	HSS0630クホミ	(11/03~1809011)					4			
132	80813326	スィールエルボ	LSW1003-04						2			
133-1	受注不可	ハンタイ	CV-150	(~01/08)	受注不可				4			
133-2	80825291	ハンタイ	CV-150	(01/09~)					2			
134	80821059	ダンパー付ダウンセフティー弁	26995-72800	"断流弁"/"ヒューズ弁"					2			
135	11787360	高圧ホースB	SIB210-6-7400mm ※P.12参照	※00/04~数変更					1→2			
136	受注不可	高圧ホースA	SIB210-6-7400mm	(~00/04、以降無し)	受注不可				1→0			
137	90920655	6角穴付ホルト	HSB0655						4			
138	90930506	ハネ座金	SW06SE						4			
139-1	受注不可	シリンダー-支点軸		(~00/03)	受注不可				2			
139-2	11785241	シリンダー-支点軸		(00/04~09/11)					2			
139-3	11785242	シリンダー-支点軸		(09/12~)					2			
140	11785280	爪外シプレート							2			
141	90972516	割ピン	SP02.515SE						4			
142	90930705	平座金	PW05SE						4			
143	90940508	ナベ小ネジ	MSR0508SE						2			
144	80817224	エルボユニオン	ZL-065M						4			
145-1	受注不可	爪外シアーチューブA	F1506-565mm(黒)	(~00/03)	受注不可				2			
145-2	11785341	爪外シアーチューブA	F1506-420mm(黒)	(00/04~)					1			
146	11785360	爪外シアーチューブB	F1506-575mm(黒)						2			
147	90780512	座金組込ナベ小ネジ	MSRPS0512SE	01/09~数変更					6→4			
148	80825557	ナイロクラフ	3327						6			
149	90760530	座金付6角ホルト	HSBS0530						8			

シリンダー関係

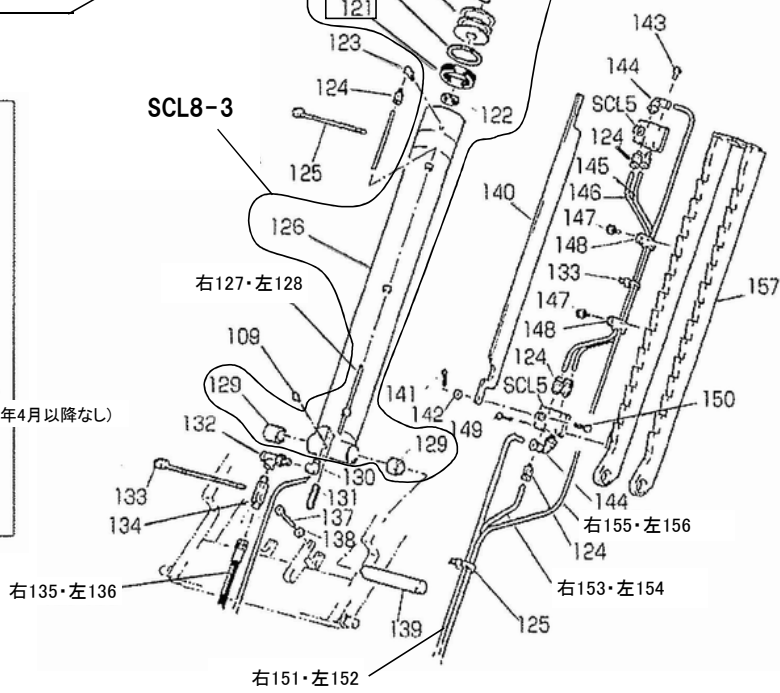
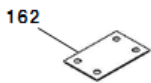
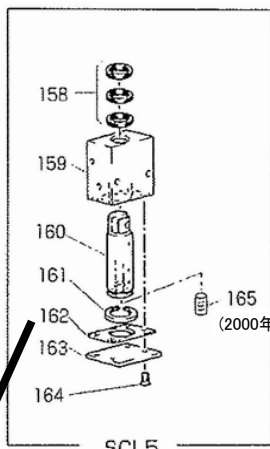
(2000年4月より)



(2000年3月まで)



※図中口印:SCL7

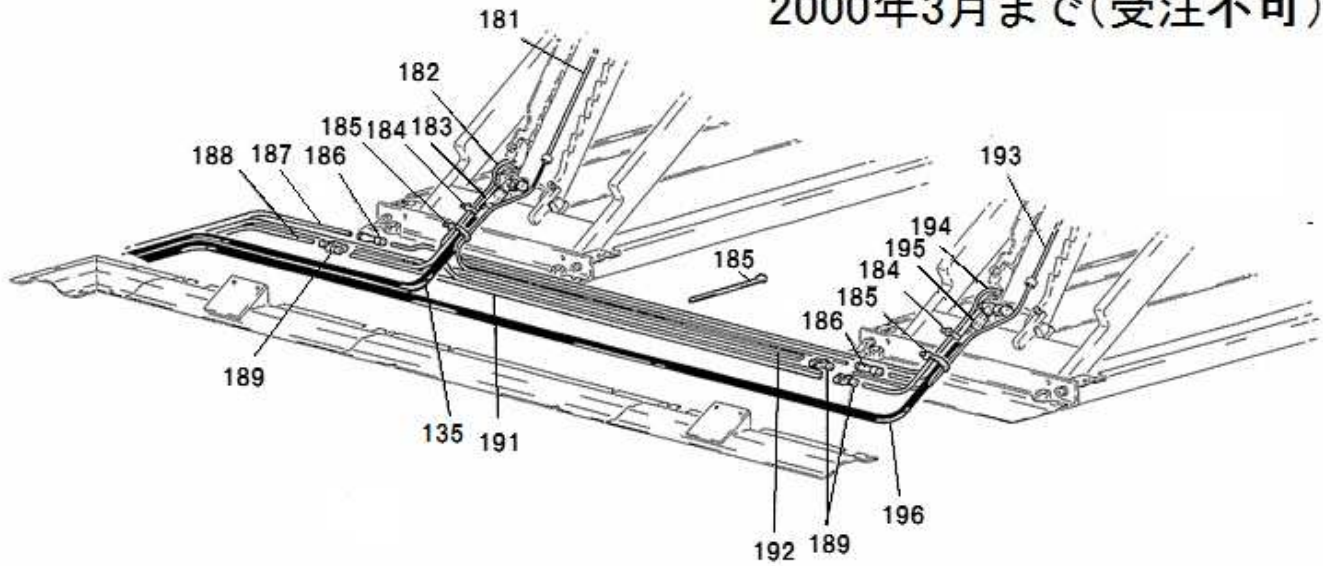


ピストンの脱着には専用工具が必要です。
富士精密製ファインUナット外し工具
75106520 FUT#05

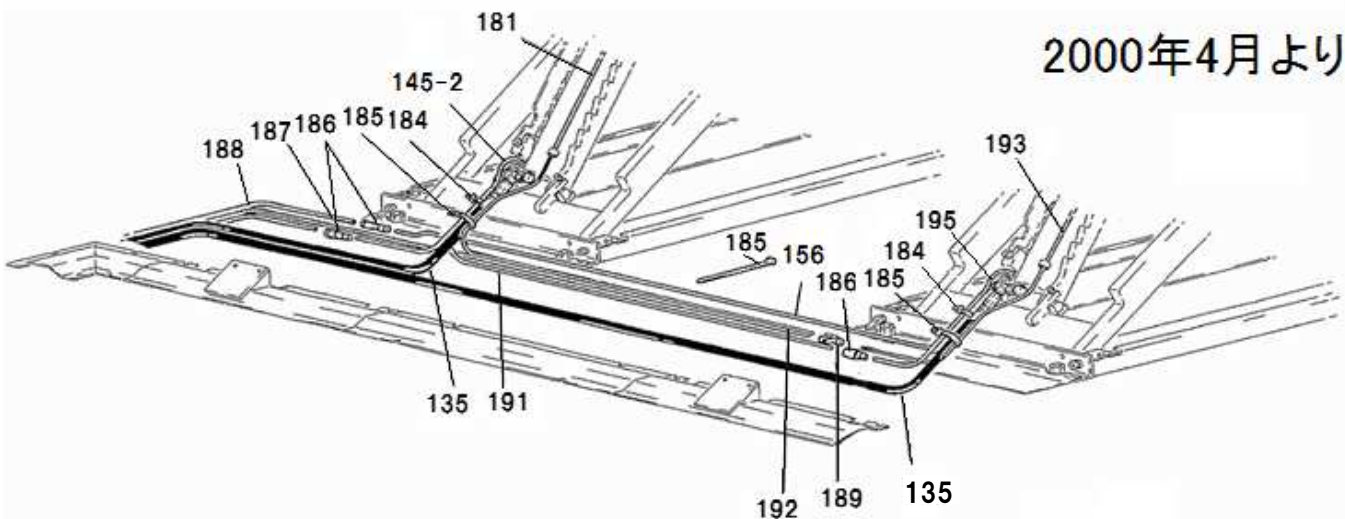


高圧ホース関係

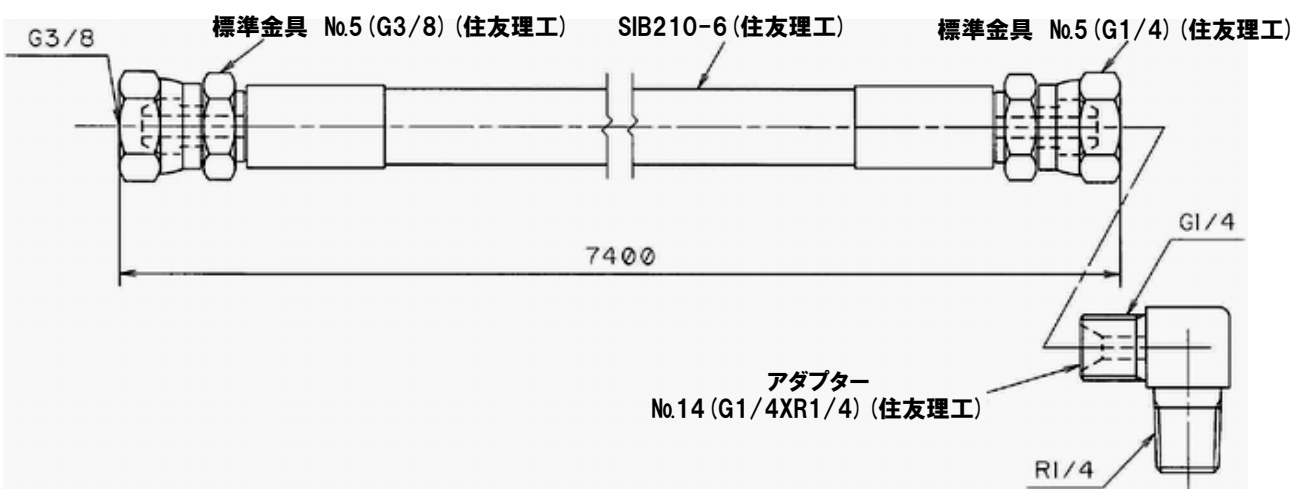
2000年3月まで(受注不可)



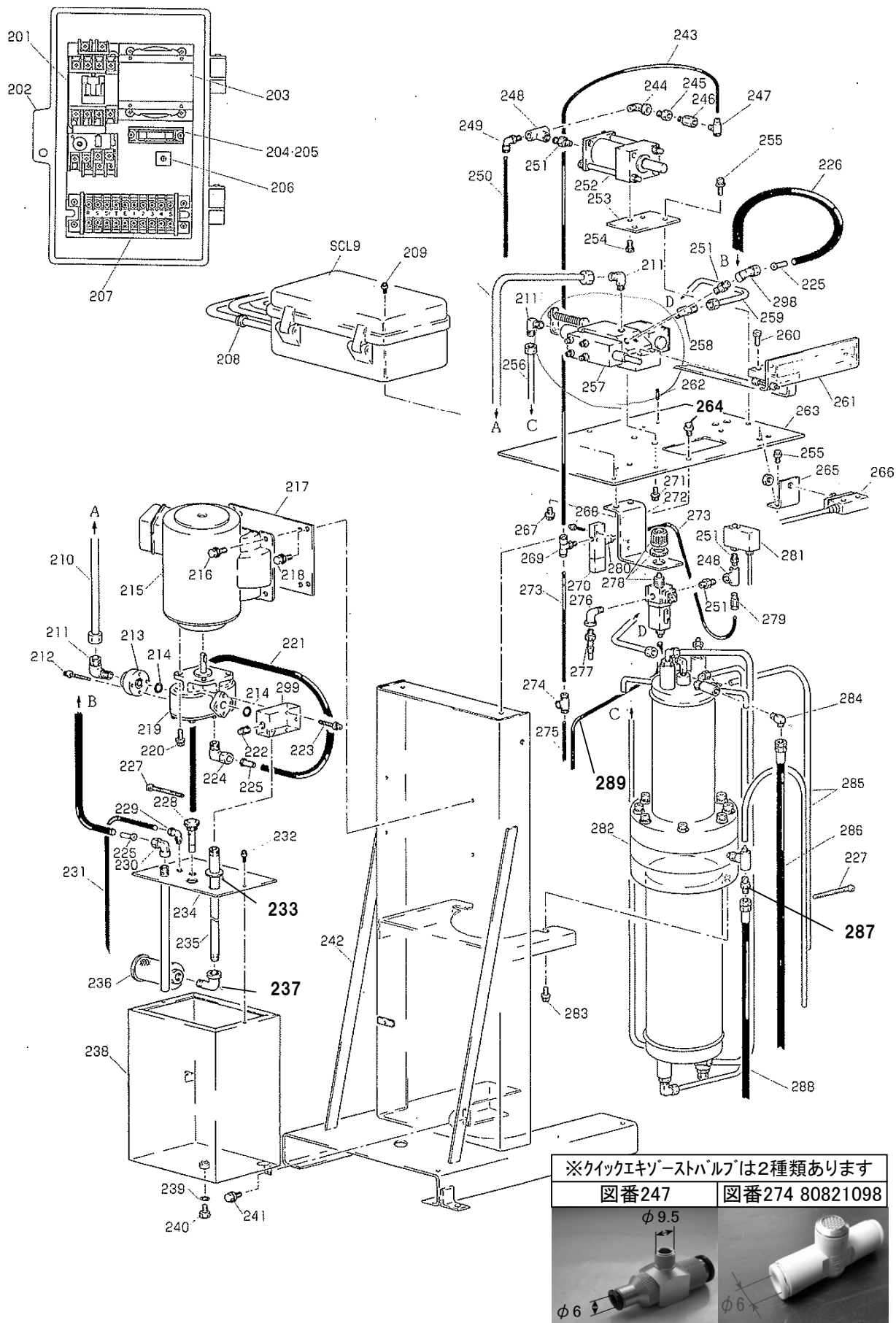
2000年4月より



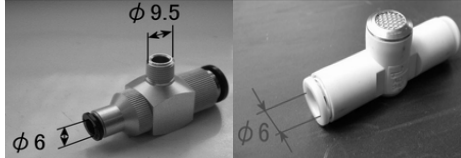
図番135 11787360 高圧ホースB



油圧ユニット関係(～0003007)

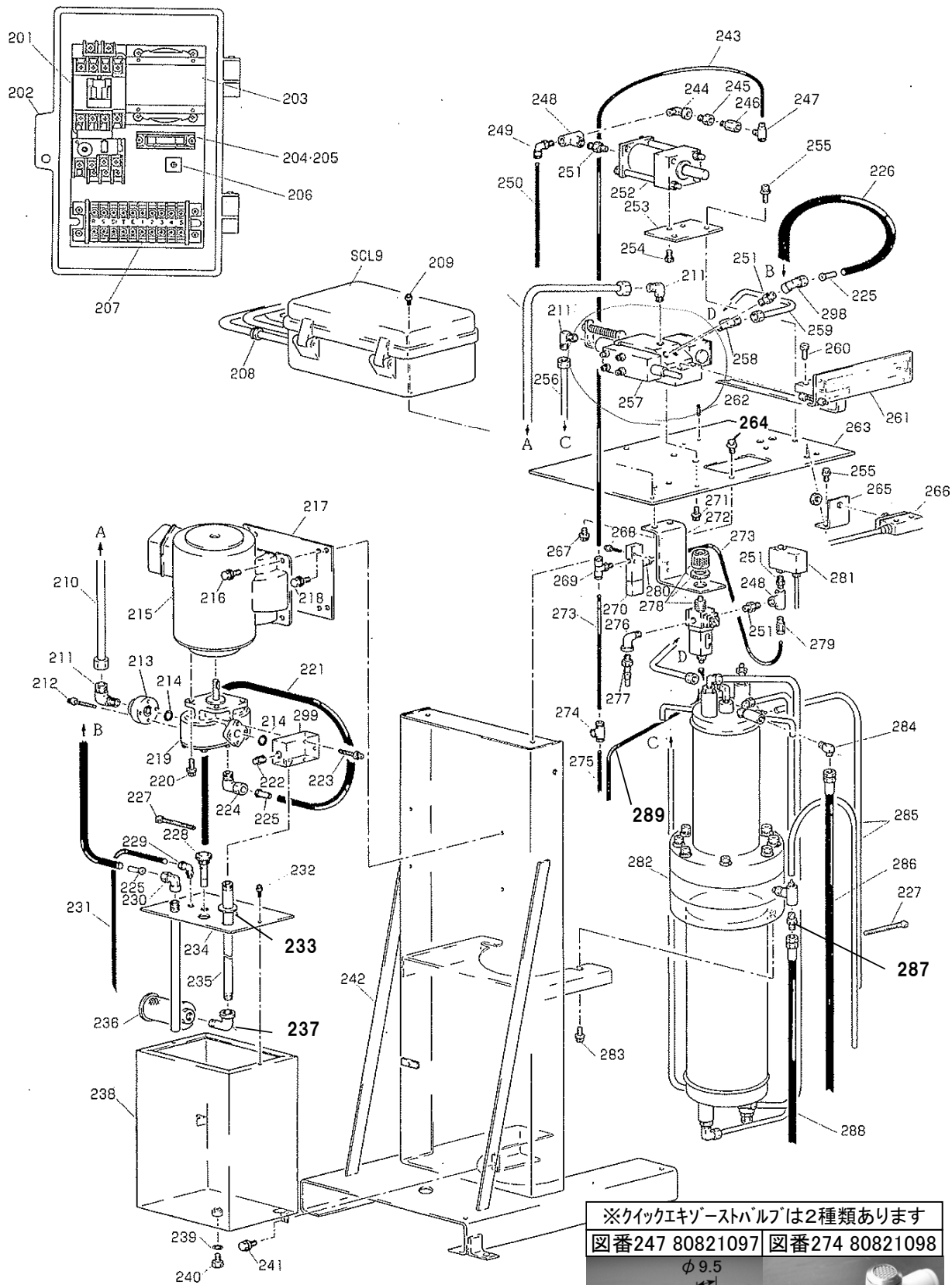


※クイックエキゾーストバルブは2種類あります
 図番247 図番274 80821098

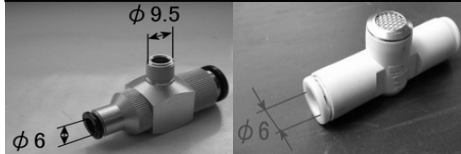


図番	部品コード	品名	規格	変更時期・備考	単価(税別)			製品使用数 (参考)				
								-	A	P	AP	
SCL9-1	受注不可	配線セット		(~0003007)								1
201	受注不可	マグネットSW&サーマル	SW-0(フジ)AC24V									1
202	受注不可	制御ボックス										1
203	受注不可	トランス	SY-30VA									1
204	受注不可	FUSEホルダー	F-7111									1
205	受注不可	FUSE	1A									1
206	受注不可	整流器	S2VB20									1
207	受注不可	端子台	TU-15									1
208	受注不可	膜付クロメット	GB-19									3
209	受注不可	座金組込ナベ小ネジ	MSRP0415SE									2
210	受注不可	ユニット圧油管C・AS		(~0003007)								1
211	受注不可	90°エルボ	HS-E1-12X1/4									3
212	受注不可	座金付6角ボルト	HSBS0630									4
213	受注不可	ポンプ継手										1
214	受注不可	Oリング	P20									2
215	受注不可	モーター	TWC4901AG(3相)	(~0003007)								1
216	受注不可	座金付6角ボルト	HBPS0610SE									4
217	受注不可	モーター取付板		(~0003007)								1
218	受注不可	座金付6角ボルト	HBS0615SE+溝付									4
219	受注不可	キャポンプ	GPEO-A1-AB60L	(~0003007)								1
220	受注不可	座金付6角ボルト	HBS0820SE									4
221	受注不可	戻り油チューブB	F1512-600黒	(~04/03)								1
222	受注不可	プラグ	P3/8									1
223	受注不可	座金付6角ボルト	HSBS0640									3
224	受注不可	エルボユニオン	ML-2122									1
225	受注不可	インサートリング	INS-A12-9									3
226	受注不可	戻り油チューブA	F1512-1300黒	(~0003007)								1
227	受注不可	ハンタイ	CV-150									9
228	受注不可	レベルバーAS										1
229	受注不可	エルボユニオン	SLL-061V									1
230	受注不可	メスエルボユニオン	MB-5122									1
231	受注不可	オーバーフローチューブC	F1506-6500白									1
232	受注不可	座金付6角ボルト	HBPO508SE									2
233	受注不可	サクションパイプカバー										1
234	受注不可	タンクフタヘア		(~0003007)								1
235	受注不可	サクションパイプ										1
236	受注不可	ストレナー	SS-40610-10									1
237	受注不可	オスメスエルボ	STE1/2SE									1
238	受注不可	オイルタンクヘア										1
239	受注不可	Oリング	P12相当									1
240	受注不可	6角ボルト	HB1220SE									1
241	受注不可	座金付6角ボルト	HBPS0615SE									2
242	受注不可	ユニットベースヘア		(~0003007)								1
243	受注不可	エアチューブB	F1506-705黒	(~04/03)								1
244	受注不可	オスメスエルボ	STE1/4SE									1
245	受注不可	ブッシュ	HS-M-1/4X1/8									1
246	受注不可	チェックバルブ	CVR01A									1
247	受注不可	クイックエキゾーストバルブ※	EQ02-C06P01C10									1
248	受注不可	チー	T1/4SE	99/01~数変更								2→1
249	受注不可	エルボユニオン	ZL-062									1
250	受注不可	エアチューブC	F1506-6500赤									1
251	受注不可	ニップル	NP1/4SE	99/01~数変更								4→2
252	受注不可	下降シリンダーAS		(~04/03)								1
253	受注不可	ケーブルブラケットガイド		(~0003007)								1
254	受注不可	6角穴付ボルト	HSB0815	(~0003007)								2
255	受注不可	座金付6角ボルト	HSBS0612	(~0003007)								4
256	受注不可	ユニット圧油管A・AS		(~0003007)								1
257	受注不可	サブプレート&バルブAS										1
258	受注不可	90°エルボ	HS-E1-10X1/4									1

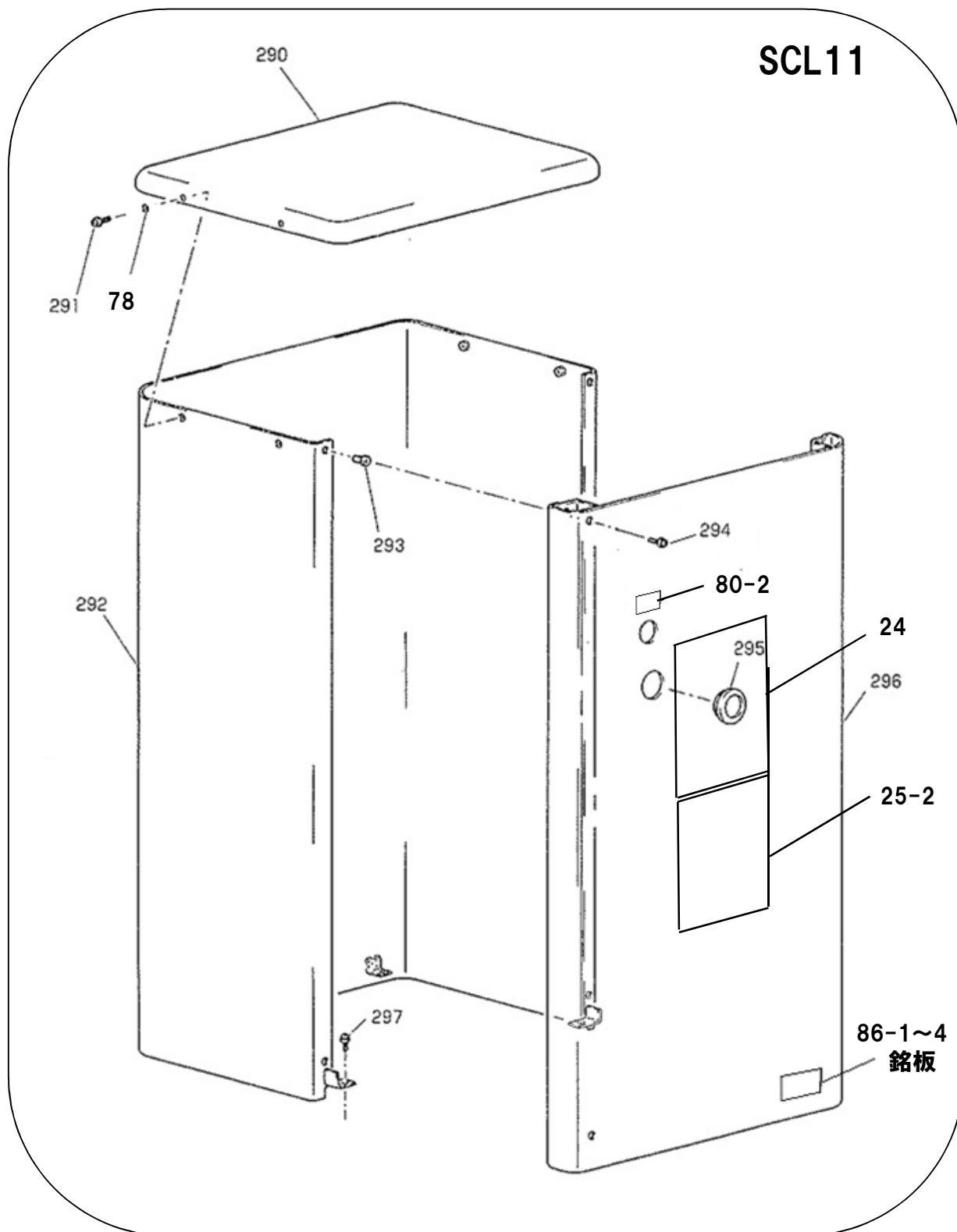
油圧ユニット関係(～0003007)



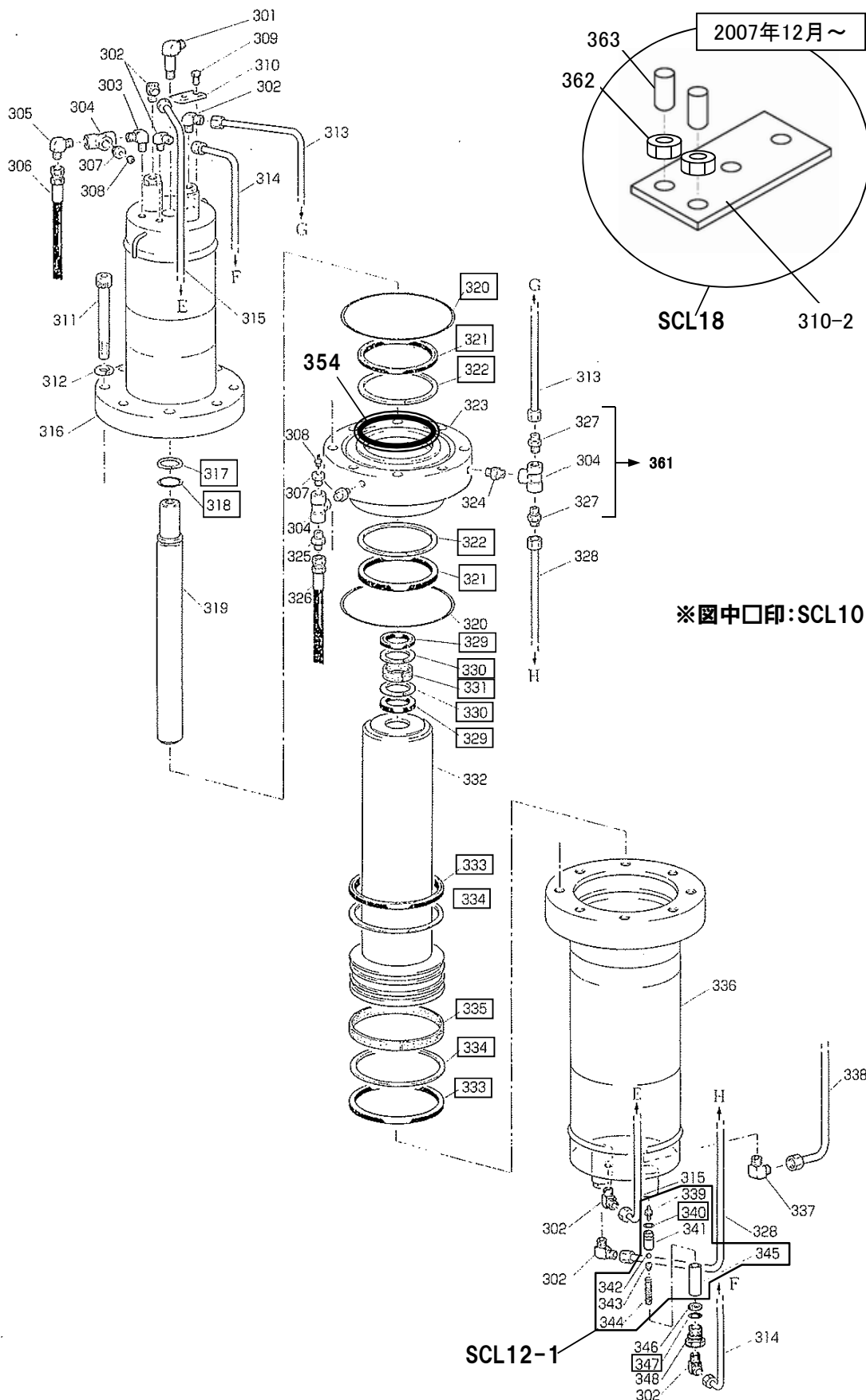
※クイックエキゾーストバルブは2種類あります
 図番247 80821097 図番274 80821098



ユニットケース関係



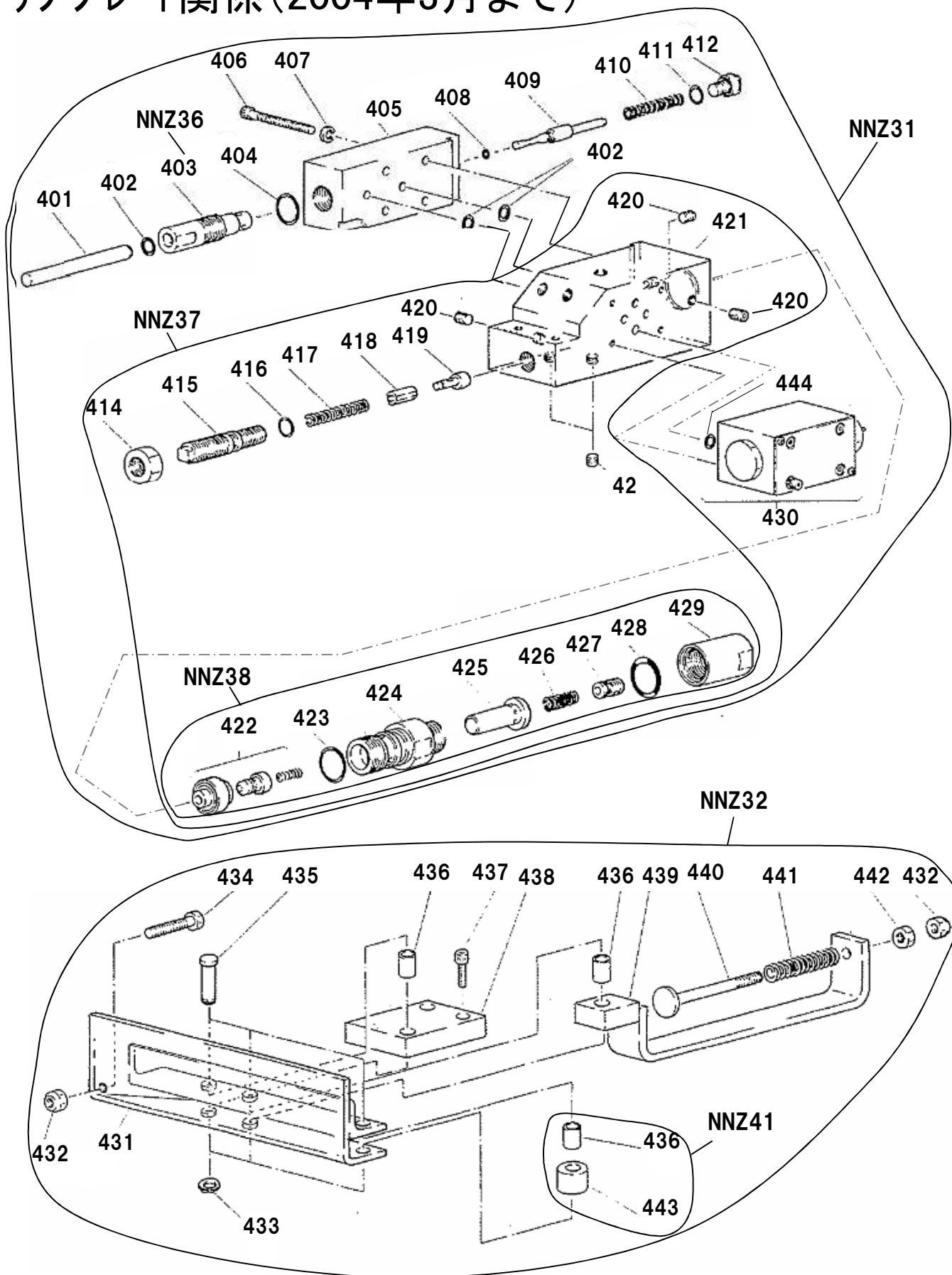
シンクロシリンダ-関係(～0003007)



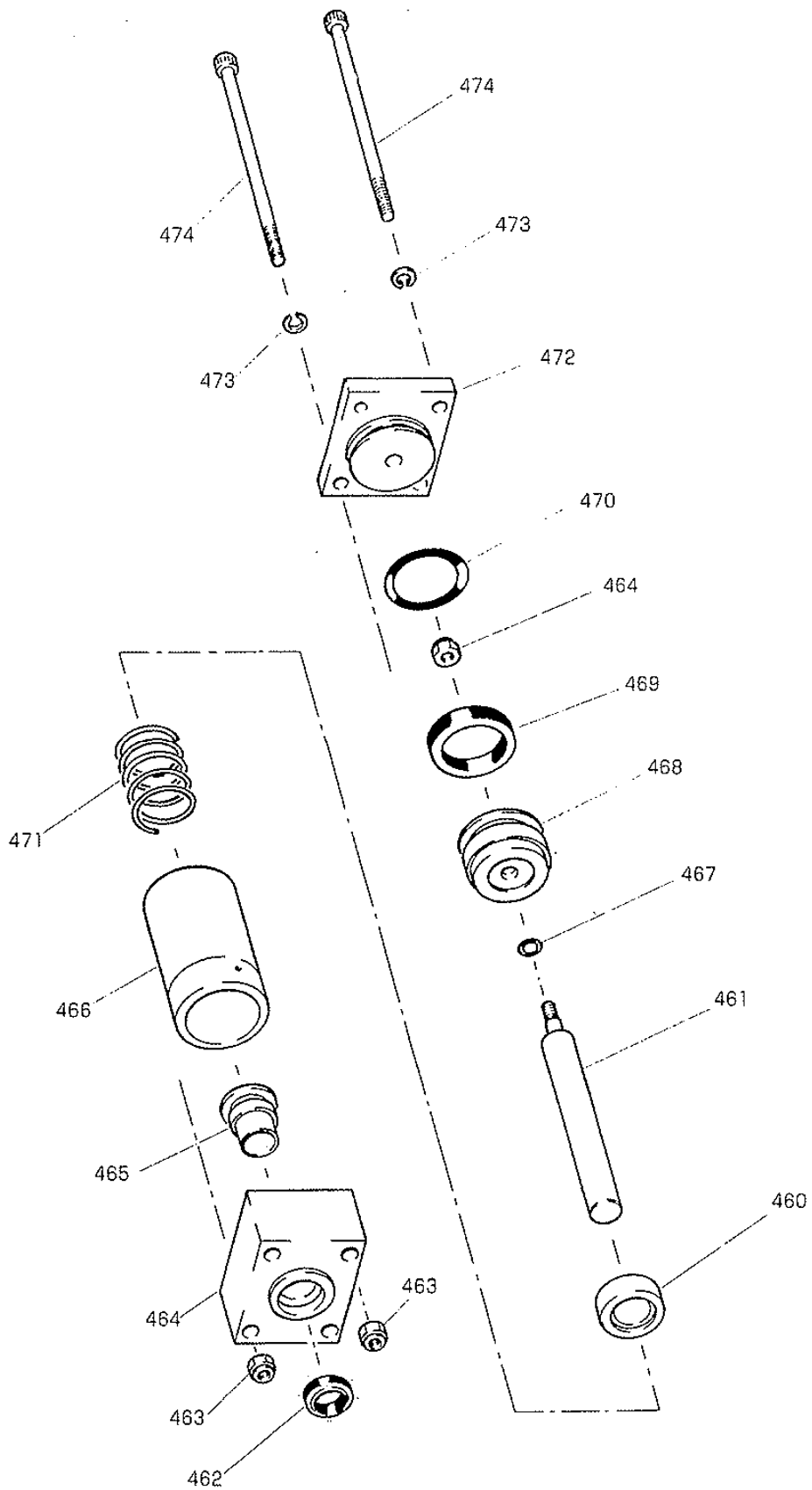
SCL25

図番	部品コード	品名	規格	変更時期・備考	単価(税別)				製品使用数 (参考)			
									-	A	P	AP
SCL10	受注不可	シリンダー パッキンセット	317,318,320~322,329~ 331,333~335,340,347	(~0003007)	受注不可				1			
SCL12-1	受注不可	シリンダーパッキン 4個セット	339~345	1台分4個セット 同時に交換のこと	受注不可				1			
SCL18	受注不可	パイロットストップAS	310-2,362,363	【色確認】	受注不可				1			
301	受注不可	長オスエルボ	HS-EB-10X1/4		受注不可				1			
302	受注不可	90°エルボ	HS-E1-10X1/4		受注不可				6			
303	受注不可	90°オスエルボ	HS-SJ-1/4X1/4		受注不可				1			
304	受注不可	チー	HS-TC-1/4		受注不可				3			
305	受注不可	アダプター	NO14(PF1/4XPT1/4)		受注不可				1			
306	受注不可	高圧ホースB	SIB210-6-7400		受注不可				1			
307	受注不可	エア抜きプラグ			受注不可				2			
308-1	受注不可	ブリーザーバルブ	41128-U0201	(~9902014)	受注不可				2			
308-2	受注不可	ブリーザーバルブ		(9912015~)	受注不可				2			
309	受注不可	座金付六角ボルト	HBS0815SE		受注不可				2			
310-1	受注不可	リンクセンター軸ストップ	SCL18で交換の事	(~07/11)	受注不可				1			
310-2	受注不可	パイロットストップ	SCL18で交換の事	(07/12~)	受注不可				1			
311	受注不可	六角穴付ボルト	HSB16120		受注不可				8			
312	受注不可	ハネ座金	SW16SE		受注不可				8			
313-1	受注不可	圧油管F・AS		(~9902014)	受注不可				1			
313-2	受注不可	圧油管F・AS		(9912015~)	受注不可				1			
314	受注不可	圧油管D・AS			受注不可				1			
315	受注不可	圧油管E・AS			受注不可				1			
316	受注不可	SシリンダーパイプAヘア			受注不可				1			
317	受注不可	バックアップリング	P34-B		受注不可				1			
318	受注不可	Oリング	P34-1B		受注不可				1			
319	受注不可	パイロットヘア			受注不可				1			
320	受注不可	Oリング	G170-1B		受注不可				2			
321	受注不可	Uパッキン	RNY-110		受注不可				2			
322	受注不可	バックアップリング	TCS-125X110		受注不可				2			
323	受注不可	ヘッドシリンダー	1998.6よりNo.349用追加	(年式確認の事)	受注不可				1			
324	受注不可	ニップル	HS-NA-1/4		受注不可				2			
325	受注不可	アダプター	NO10(PF1/4XPT1/4)		受注不可				1			
326	受注不可	高圧ホースA	SIB210-6-7400		受注不可				1			
327	受注不可	コネクター	HS-S-10X1/4		受注不可				2			
328-1	受注不可	圧油管G・AS		(~9902014)	受注不可				1			
328-2	受注不可	圧油管G・AS		(9912015~)	受注不可				1			
329	受注不可	Uパッキン	RNY-40		受注不可				2			
330	受注不可	バックアップリング	TCS-50X40		受注不可				2			
331-1	受注不可	ウェアリング	WR45	(~98/10)	受注不可				1			
331-2	受注不可	ウェアリング45		(98/11~)	受注不可				1			
332	受注不可	ラムヘア			受注不可				1			
333	受注不可	Uパッキン	RGY-150		受注不可				2			
334	受注不可	バックアップリング	TCS-150X136		受注不可				2			
335	受注不可	ウェアリング	SWA-150		受注不可				1			
336	受注不可	MシリンダーAヘア			受注不可				1			
337	受注不可	90°エルボ	HS-E1-12X3/8		受注不可				1			
338	受注不可	ユニット圧油管A・AS			受注不可				1			
339	受注不可	鋼球押エバー		SCL12-1で交換してください	受注不可				4			
340	受注不可	Oリング	P12-1B	SCL12-1で交換してください	受注不可				4			
341	受注不可	チェック弁本体		SCL12-1で交換してください	受注不可				4			
342	受注不可	鋼球	9/32A	SCL12-1で交換してください	受注不可				4			
343	受注不可	鋼球押エ		SCL12-1で交換してください	受注不可				4			
344	受注不可	鋼球押エハネ		SCL12-1で交換してください	受注不可				4			
345	受注不可	チェック弁カラー		SCL12-1で交換してください	受注不可				4			
346	受注不可	フィルター			受注不可				4			
347	受注不可	Oリング	P18-1B		受注不可				4			
348	受注不可	プラグ			受注不可				4			
354	受注不可	ウェアリングA		(98/06~)	受注不可				1			
361	受注不可	ティー中ニップル	KTN10-020N	(9902015~)	受注不可				1			
362	受注不可	六角ナット	HN06(3)SE	(07/12~)	受注不可				2			
363	受注不可	六角穴付止めネジ	HSS0615クホミ	(07/12~)	受注不可				2			

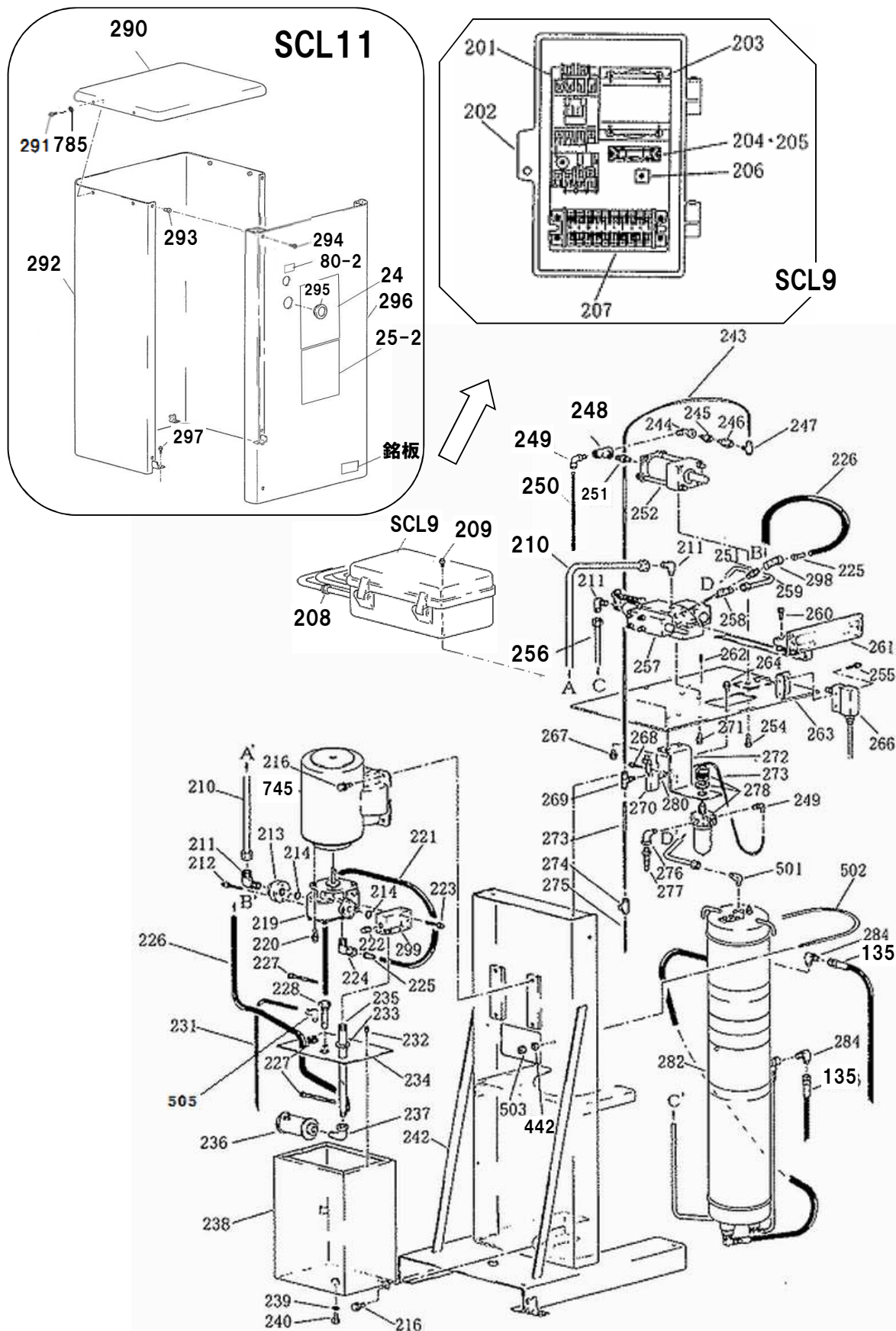
サブプレート関係 (2004年3月まで)



爪外シリンダー関係(2004年3月まで)

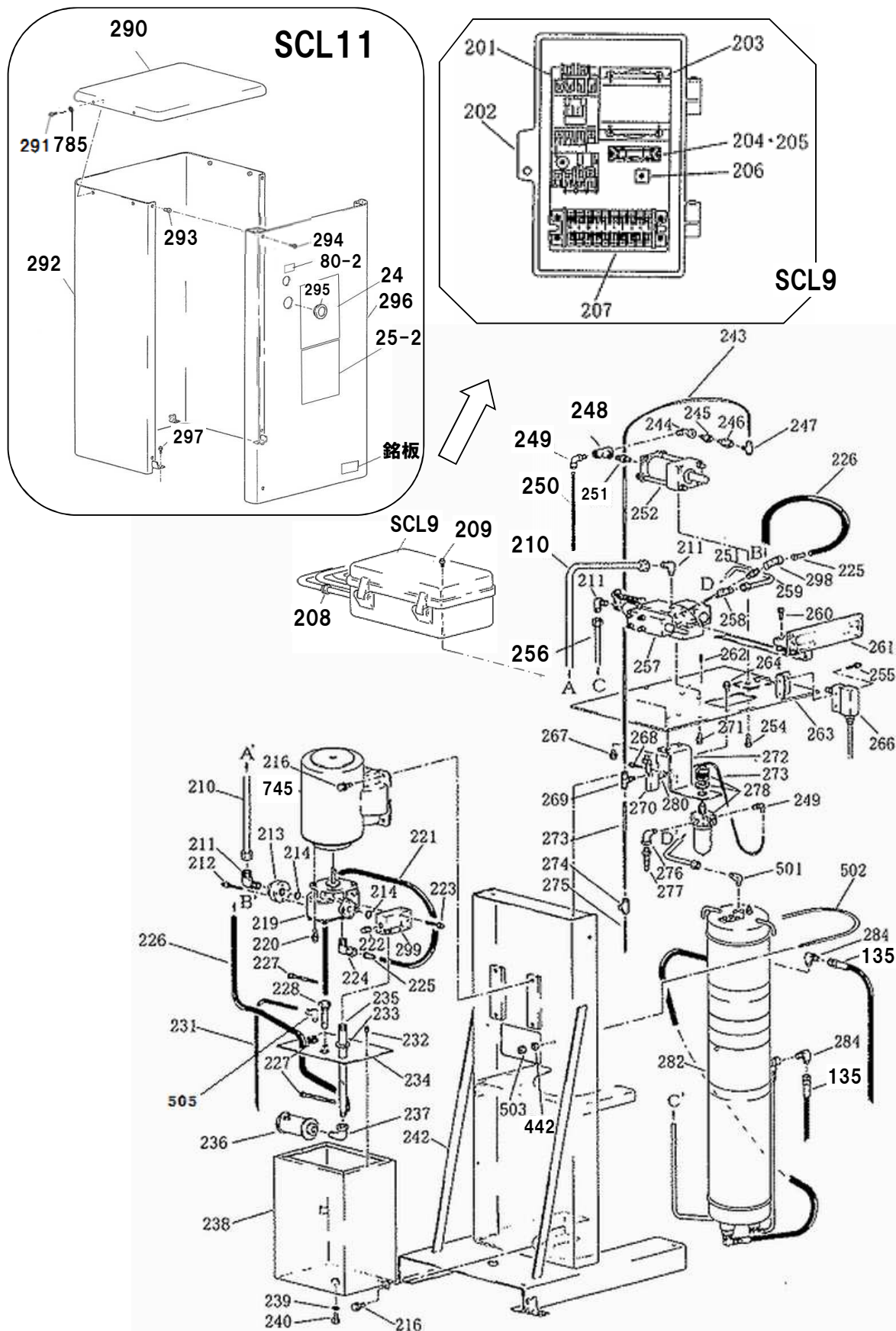


油圧ユニット関係 (0003008 ~ 2004年3月)

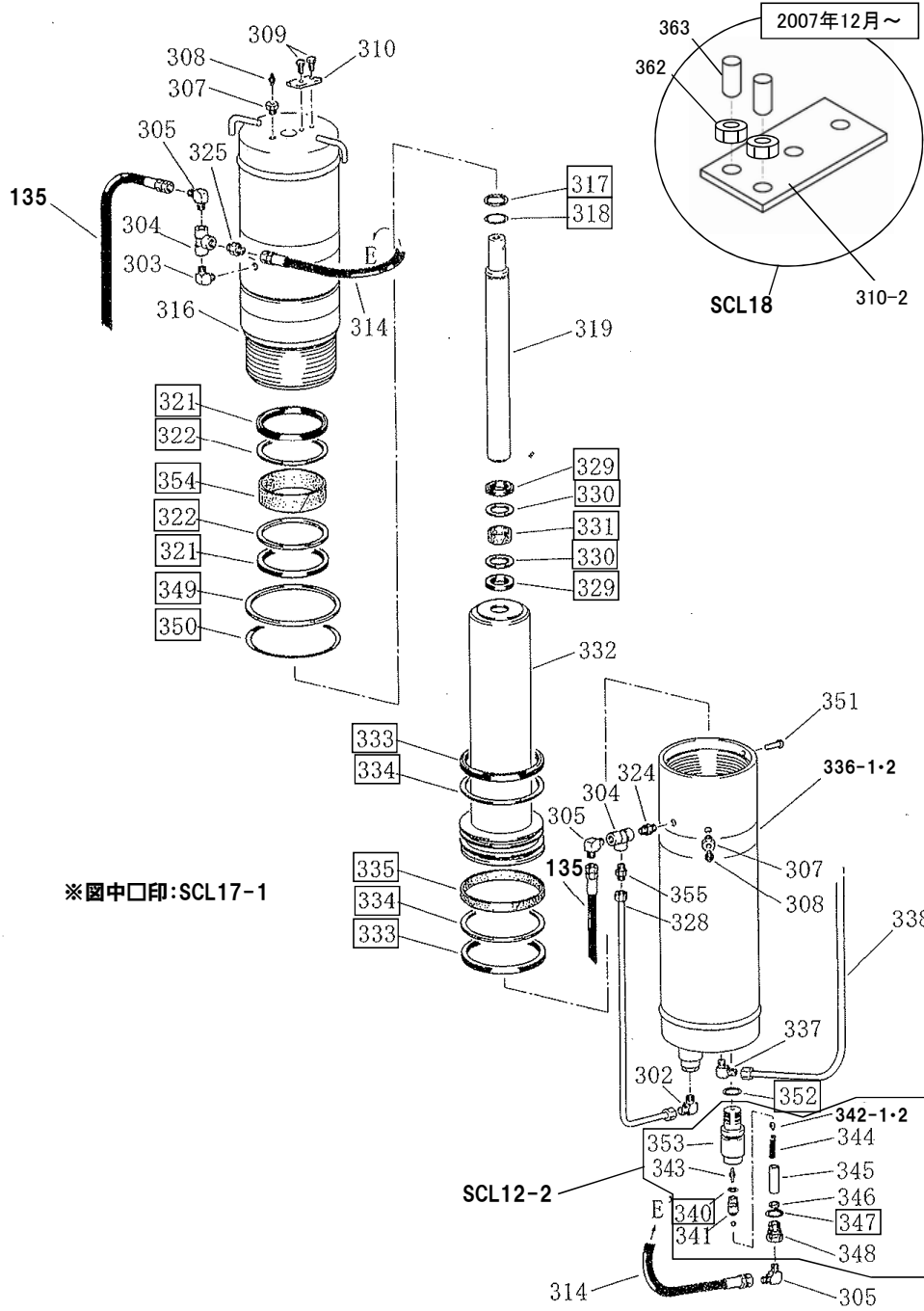


図番	部品コード	品名	規格	変更時期・備考	単価(税別)			製品使用数 (参考)				
								-	A	P	AP	
SCL9-2	受注不可	配線セット		(制御ボックスAS)				受注不可				1
SCL11	受注不可	ユニットケースAS(シール付)	24・25-2・80-2・290・ 291-2・292-2・294-2・ 296・297・785	P19参照 機番連絡ください				受注不可				1
24	受注不可	コーションシールH						受注不可				1
25-1	受注不可	コーションシールA		(~04/03) 25-2で交換の事				受注不可				1
25-2	受注不可	コーションシールA		(0404001~)				受注不可				1
80-2	受注不可	コーションシールE						受注不可				1
135	受注不可	高圧ホースB	SIB210-6-7400mm ※P.12参照					受注不可				2
201	受注不可	マグネットSW&サーマル	SW-0(フジ)AC24V					受注不可				1
202	受注不可	制御ボックス						受注不可				1
203-1	受注不可	トランス	TSC-0119-30VA					受注不可				1
203-1-1	受注不可	トランスAS	コード類・整流器付					受注不可				1
204-1	受注不可	FUSEホルダー	F-7111	(~04/03)				受注不可				1
205	受注不可	FUSE	1A					受注不可				1
206	受注不可	整流器	S2VB20					受注不可				1
207-1	受注不可	端子台	TU-1510P	(~04/03)				受注不可				1
208	受注不可	膜付グロメット	GB-19					受注不可				3
209-1	受注不可	座金組込ナベ小ネジ	MSRP0420SE					受注不可				2
210-1	受注不可	ユニット圧油管C・AS		(~04/03)				受注不可				1
211	受注不可	90°エルボ	HS-E1-12X1/4	04/03~数変更				受注不可				3→2
212	受注不可	座金付六角ボルト	HSBS0630	(~04/03)※以降無し				受注不可				4
213	受注不可	ポンプ継手		(~04/03)※以降無し				受注不可				1
214	受注不可	Oリング	P20	(~04/03)※以降無し				受注不可				2
216	受注不可	座金付六角ボルト	HBPS0610SE					受注不可				6
219-1	受注不可	ギヤポンプ	GPEO-A1-AB40L	(~04/03)				受注不可				1
220	受注不可	座金付六角ボルト	HBS0820SE					受注不可				4
221	受注不可	戻り油チューブB	F1512-600mm(黒)	(~04/03)※以降無し				受注不可				1
222	受注不可	プラグ	P3/8	(~04/03)※以降無し				受注不可				1
223	受注不可	座金付六角ボルト	HSBS0640					受注不可				3
224	受注不可	エルボユニオン	ML-2122	(~04/03)※以降無し				受注不可				1
225	受注不可	インサートリング	INS-A12-9	(~04/03)※以降無し				受注不可				2→1
226	受注不可	戻り油チューブA AS	F1512-1300mm(黒)	(225,251,298,772付)				受注不可				1
227	受注不可	ハンタイ	CV-150					受注不可				11
228	受注不可	レベルバーアッセン						受注不可				1
231	受注不可	オーバーフローチューブC	F1506-6500mm(白)					受注不可				1
232	受注不可	座金付六角ボルト	HBP0508SE					受注不可				2
233	受注不可	サクションパイプカバー						受注不可				1
234-1	受注不可	タンクフタ		(~04/03)				受注不可				1
235	受注不可	サクションパイプ						受注不可				1
236	受注不可	ストレーナー	SS-40610-10					受注不可				1
237	受注不可	オスメスエルボ	STE1/2SE					受注不可				1
238	受注不可	オイルタンクヘア						受注不可				1
239	受注不可	Oリング	P12相当					受注不可				1
240	受注不可	六角ボルト	HB1220SE					受注不可				1
242-1	受注不可	ユニットベースヘア						受注不可				1
243	受注不可	エアチューブB	F1506-705mm(黒)	(~04/03)				受注不可				1
244	受注不可	オスメスエルボ	STE1/4SE					受注不可				1
245	受注不可	ブッシュ	HS-M-1/4X1/8					受注不可				1
246	受注不可	チェックバルブ	CVR01A					受注不可				1
247	受注不可	クイックエキゾーストバルブ	EQ02-C06P01C10	(アルミ製)				受注不可				1
248	受注不可	チー	T1/4SE					受注不可				1
249	受注不可	エルボユニオン	ZL-062					受注不可				2
250	受注不可	エアチューブC	F1506-6500mm(赤)					受注不可				1
251	受注不可	ニップル	NP1/4SE					受注不可				2
252	受注不可	下降シリンダーAS		(~04/03)				受注不可				1
254-1	受注不可	六角穴付ボルト	HSB0820					受注不可				2
255-1	受注不可	座金組込ナベ小ネジ	MSRP0425SE					受注不可				2
256-1	受注不可	ユニット圧油管A・AS		(~04/03)				受注不可				1
257	受注不可	サブプレート&バルブAS	P.22・23参照	(~04/03)				受注不可				1
258	受注不可	90°エルボ	HS-E1-10X1/4					受注不可				1
259-1	受注不可	ユニット圧油管B・AS		(~04/03)				受注不可				1
260	受注不可	六角穴付ボルト	HSB0620					受注不可				2
261	受注不可	バルブレバーAS		(~04/03)				受注不可				1
262	受注不可	ロールピン	SRP0520ステンレス					受注不可				2

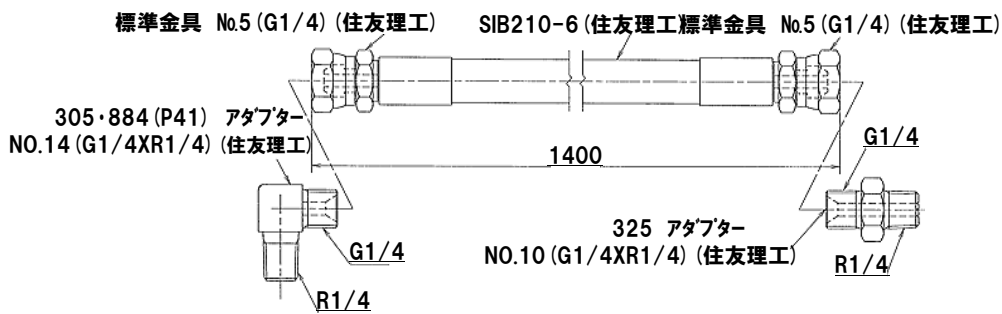
油圧ユニット関係 (0003008 ~ 2004年3月)



シンクロシリンダー関係 (0003008 ~ 2004年3月)



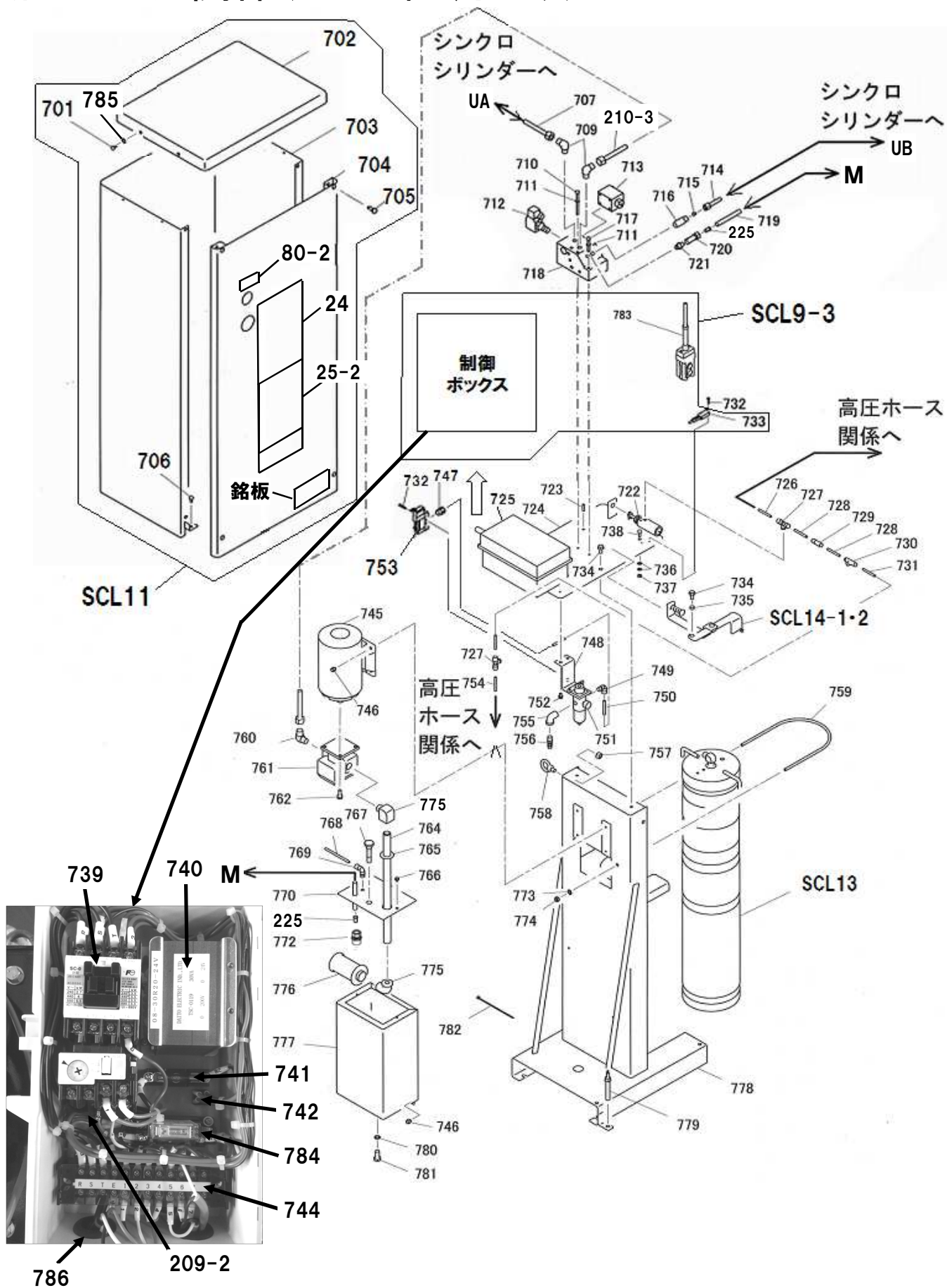
図番314・857 (P41) 11788340 高圧ホースC



SCL25

図番	部品コード	品名	規格	変更時期・備考	単価(税別)				製品使用数 (参考)				
									-	A	P	AP	
SCL17-1	受注不可	シクロリンダー パッキンセット	(317,318,321~322, 329~331,333~335, .340,347,349,350,352,354)	(0003008以降互換性有、 年式によって部品が 余る場合があります)									1
SCL12-2	受注不可	シクロ チェックバルブ +ハウジング2個セット	340~348,353	1台分2個セット 同時に交換のこと									1
SCL18	受注不可	パイロットストップAS	310-2,362,363	【黒色】									1
	受注不可												
135	受注不可	高圧ホースB	SIB210-6-7400mm ※P.12参照										2
302	受注不可	90°エルボ	HS-E1-10X1/4										1
303	受注不可	90°オスエルボ	HS-SJ-1/4X1/4										1
304	受注不可	チー	HS-TC-1/4										2
305	受注不可	アダプター	NO14(PF1/4XPT1/4)										3
307	受注不可	エア抜キブラ											2
308-1	受注不可	ブリーザーバルブ											2
309	受注不可	座金付 六角ボルト	HBS0815SE										2
310-1	受注不可	リンクセンター軸ストップ	SCL18で交換の事	(~07/11)									1
310-2	受注不可	パイロットストップ	SCL18で交換の事	(07/12~)									1
314	受注不可	高圧ホースC	SIB210-6-1400mm										1
316-1	受注不可	Sリンダーヘア											1
316-2	受注不可	Sリンダーヘア		(No.0101025~)									1
317	受注不可	バックアップリング	P34-B	(0003008~04/01)									1
317-2	受注不可	バックアップリング	BRT2 30X40X3(NOK)	(No.0402025~)									1
318	受注不可	Oリング	P34-1B	(0003008~04/01)									1
318-2	受注不可	Uパッキン	USH-30(NOK)	(No.0402025~)									1
319-1	受注不可	パイロットヘア		(0003008~04/01)									1
319-2	受注不可	パイロットヘア		(No.0402025~)									1
321	受注不可	Uパッキン	RNY-110										2
322	受注不可	バックアップリング	TCS-125X110										2
324	受注不可	ニップル	HS-NA-1/4										1
325	受注不可	アダプター	NO10(PF1/4XPT1/4)										1
328	受注不可	パイラスパイアAS											1
329	受注不可	Uパッキン	RNY-40										2
330	受注不可	バックアップリング	TCS-50X40										2
331-2	受注不可	ウェアリング45											1
332	受注不可	ラムヘア											1
333	受注不可	Uパッキン	RGY-150										2
334	受注不可	バックアップリング	TCS-150X136										2
335	受注不可	ウェアリング	SWA-150										1
336-1	受注不可	Mリンダーヘア											1
336-2	受注不可	Mリンダーヘア		(No.0101025~)									1
337	受注不可	90°エルボ	HS-E1-12X3/8										1
338-1	受注不可	ユニット圧油管A・AS		(~04/03)									1
338-2	受注不可	ユニット圧油管A・AS		(04/04~)									1
340	受注不可	Oリング	P12-1B	SCL12-2で交換してください									2
341	受注不可	チェック弁本体		SCL12-2で交換してください									2
342-1-1	受注不可	鋼球	9/32 (~00/08)	SCL12-2で交換してください									2
342-1-2	受注不可	鋼球押エ	(~00/08)	SCL12-2で交換してください									2
342-2	受注不可	コーンシート	(00/09~)	SCL12-2で交換してください									2
343-1	受注不可	鋼球押エバー	(~00/08)	SCL12-2で交換してください									2
343-2	受注不可	チェック弁押エ	(00/09~)	SCL12-2で交換してください									2
344	受注不可	コーン押エパネ		SCL12-2で交換してください									2
345	受注不可	チェック弁カー		SCL12-2で交換してください									2
346	受注不可	フィルター	TS-C-16	SCL12-2で交換してください									2
347	受注不可	Oリング	P18-1B	SCL12-2で交換してください									2
348	受注不可	ブラ		SCL12-2で交換してください									2
349	受注不可	バックアップリング											1
350	受注不可	Oリング	P145										1
351	受注不可	ナリヘッド	6X25										1
352	受注不可	Oリング	P30-1B										2
353	受注不可	オイルストップハウジング		SCL12-2で交換してください									2
354	受注不可	ウェアリングA		(98/06~)									1
355	受注不可	コネクタ	HS-S-10X1/4										1
362	受注不可	六角ナット	HN06(3)SE	(07/12~)									2
363	受注不可	六角穴付止めジ	HSS0615クモミ	(07/12~)									2

油圧ユニット関係 (2004年4月より)

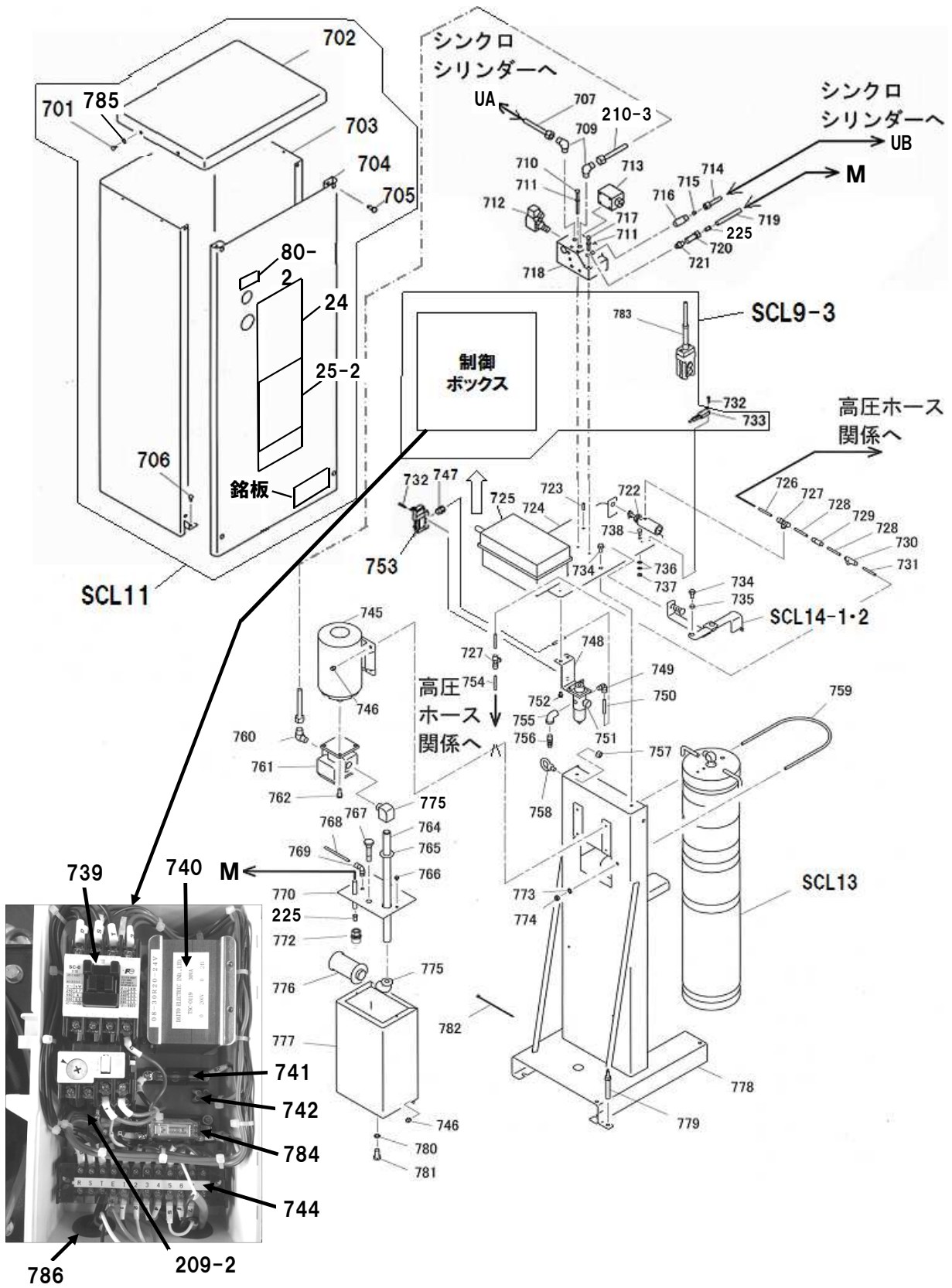


SCL25

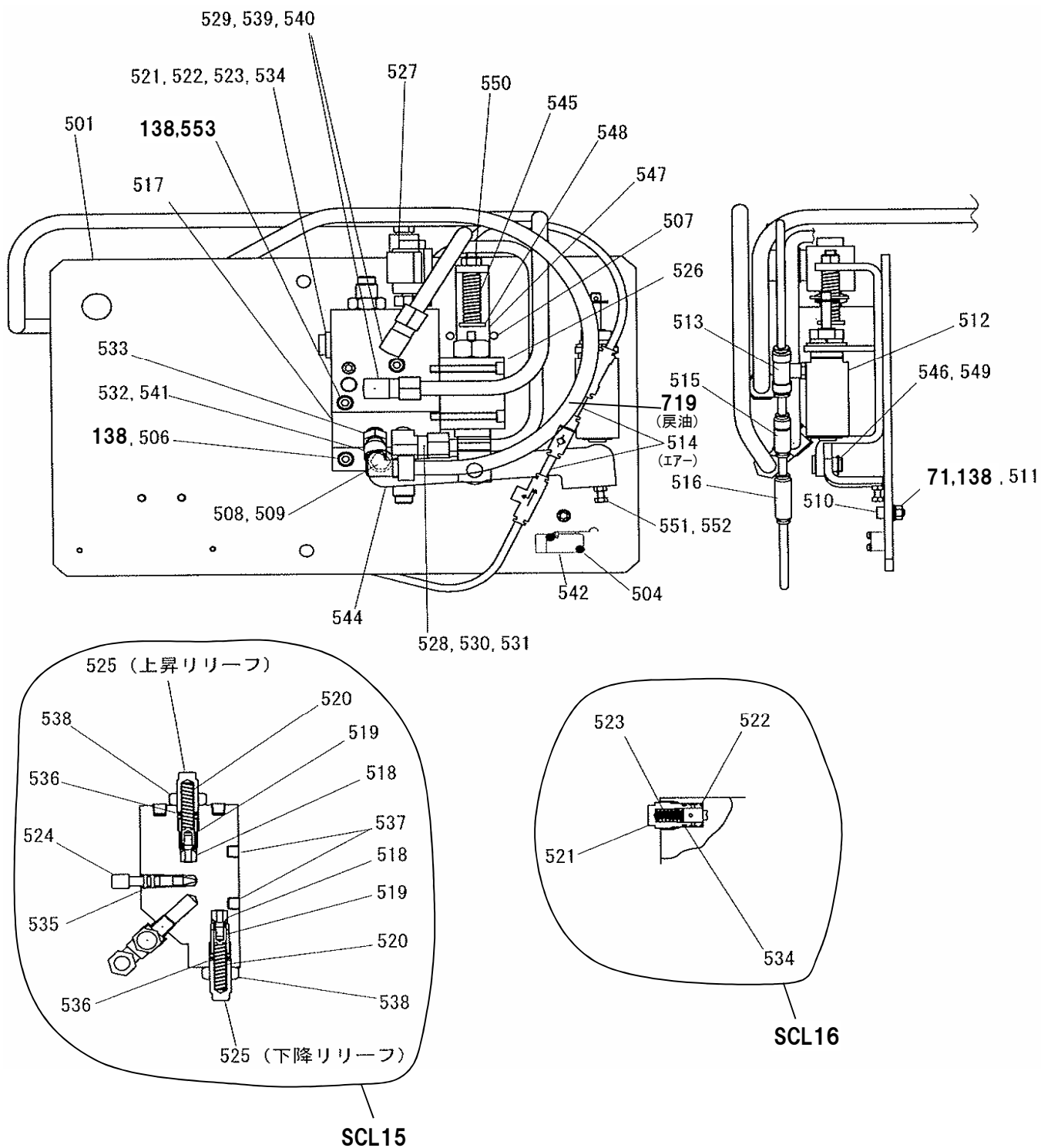
製品使用数
(参考)

図番	部品コード	品名	規格	変更時期・備考	単価(税別)				製品使用数 (参考)				
									-	A	P	AP	
SCL13	受注不可	シクロリンダ-AS	(851~895)	油圧ユニットASで 交換してください (図番23 P5参照)	受注不可				1				
SCL9-3	00311442	配線セット	(制御ボックスAS)										1
SCL11	75007480	ユニットケースAS(シール付)	(24・25-2・80・701~706 ・785)	P19参照 機番連絡ください									1
SCL14-1	00124361	バルブレバーAS		(~1012001)									1
SCL14-2	00124362	バルブレバーAS		(1012002~)									1
24	51307140	コーションシールH											1
25-2	11784041	コーションシールA											1
80-2	50627281	コーションシールE											1
209-2-1	90750421	座金組込ナベ小ネジ	MSRP0420SE	(~1401010)									2
209-2-2	90750425	座金組込ナベ小ネジ	MSRP0425SE	(1401011~)									2
210-3	75007342	ユニット圧油管C・AS											1
225	80817669	インサートリング	INS-A12-9										2
701	90862930	ナベタビンネジ	SRHFST0508SE										4
702	11787180	ユニットケースフタ											1
703	00311382	ユニットケースAヘア											1
704	00311400	ユニットケースBヘア											1
705	90800615	座金組込ナベ小ネジ	MSRS0615SE										4
706	90750615	座金組込ナベ小ネジ	MSRP0615SE										2
707	75007462	ユニット圧油管A・AS											1
709	80813918	90°エルボ	HS-E1-12X1/4										2
710	90920680	6角穴付ホルト	HSB0680										2
711	90930506	ハネ座金	SW06SE										4
712	80818568	電磁チェックバルブ	7789671A20550C2	“下降バルブ”									1
713	80818667	切替バルブ	ZDG01A3X5080H										1
714-1	75007322	ユニット圧油管B・AS	スリーブ・ナット付	(~2201004)									1
714-2	75007323	ユニット圧油管B・AS	スリーブ・ナット付	(2201005~)									1
715	10317000	固定絞リ											1
716	80813910	90°エルボ	HS-E1-10X1/4										1
717	90920645	6角穴付ホルト	HSB0645										1
718	受注不可	サブプレート		SCL15で交換の事	受注不可				1				
719	75007580	戻り油チューブA AS	F1512-1300mm(黒)	(720,721,225,772付)									1
720	80811740	メスエルボユニオン	MB-5122										1
721	80811102	ニップル	NP1/4SE										1
722	00311170	エア-シリンダ-AS											1
723	90810622	ロールピン	SRP0622ステンレス										2
724-1	00311191	サブプレートヘアヘア		(~1012001)									1
724-2	00311192	サブプレートヘアヘア		(1012002~)									1
725-1	51307610	制御ボックス		(~1401010)									1
725-2	51307611	制御ボックス		(1401011~)									1
726	11786380	エア-チューブC	F1506-6500mm(赤)										1
727	80817284	C型ユニオン	ZC-065M										2
728	11786450	バルブ継ぎチューブ	F1506-50mm(黒)										2
729	80818577	チェックバルブ	CVU6										1
730	80821098	クイックエキゾーストバルブ	AQ304F-06-00										1
731	11785341	爪外シエア-チューブA	F1506-420mm(黒)										1
732	90750320	座金組込ナベ小ネジ	MSRP0320SE										4
733	75024020	マイクロスイッチAS+コート付	ABV121440+ VCTF0.5SX2芯-750mm										1
734	90740820	座金付6角ホルト	HBP0820SE										3
735	11500980	バルブレバー支点カー											1
736	90930706	平座金	PW06SE										1
737	90930106	6角ナット	HN06SE										1
738	90920615	6角穴付ホルト	HSB0615										1
739	80820622	マグネットSW&サーマル	SW-0(フジ)AC24V										1
740	80820840	トランス	P:200VS:24V										1
741	80820482	FUSEホルダー	F-40001AFUSE付										1
742	80820596	整流器	S2VB20										1
744	80821297	端子台	TS-61512P										1
745	80820141	モーター	TO-K10(ヒタ)										1
746	90790610	座金付6角ホルト	HBPS0610SE										6
747	80817015	ハーフユニオン	CMH-65MS										1
748	11787270	エア-フィルター-取付板											1
749	80817226	エルボユニオン	ZL-062										1
750	51307480	エア-フィルター-ホース	F1506-300mm(黒)										1
751	80821173	フィルターキュレクタ	B7019-2C-M										1
752	90890612	座金付6角ホルト	HBS0612SE										2
753	80821219	セレックスバルブ	3GA110R-M5-3										1
754	11786340	エア-チューブA	F1506-8500mm(黒)										1

油圧ユニット関係 (2004年4月より)



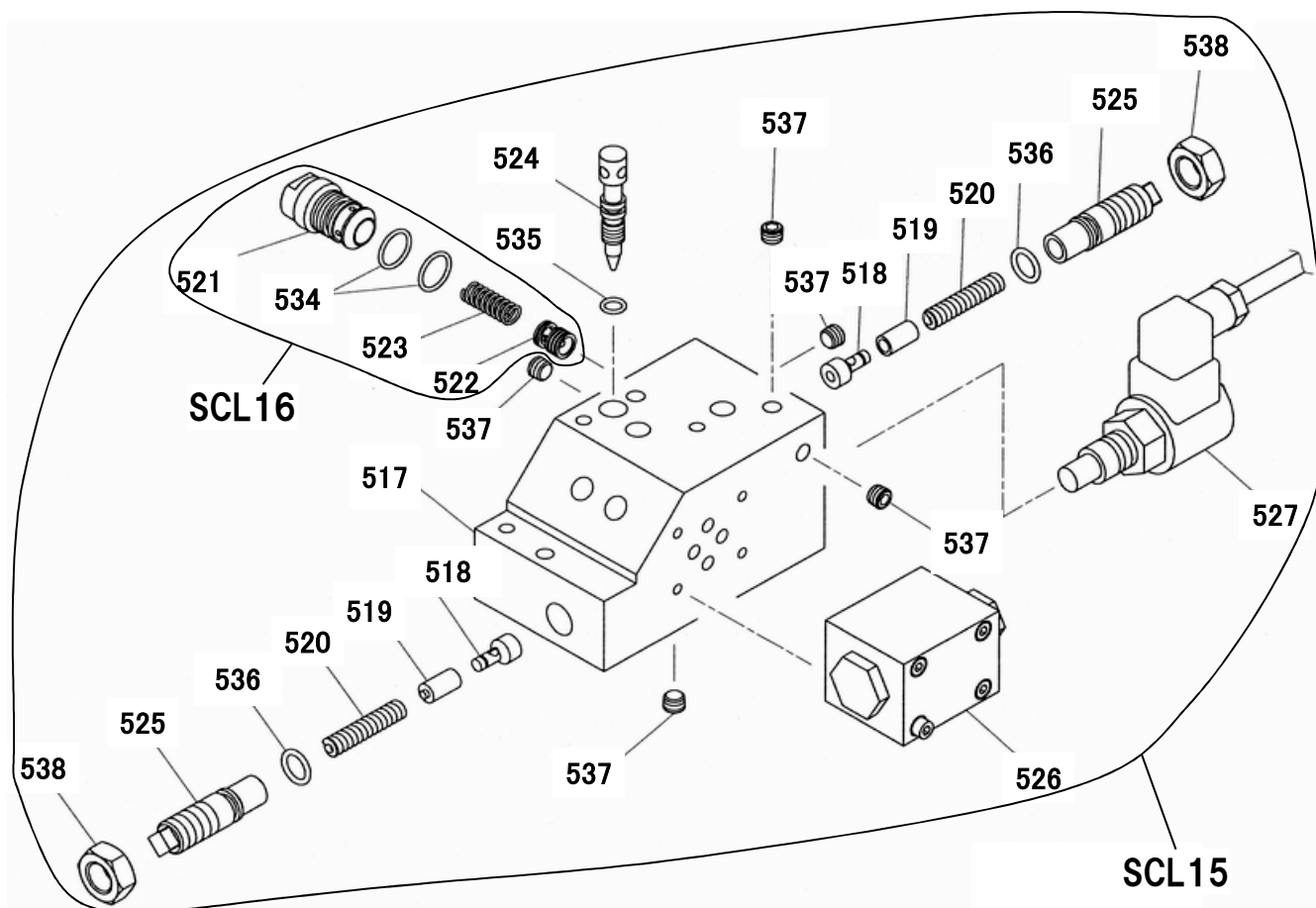
バルブ関係(2004年4月より)



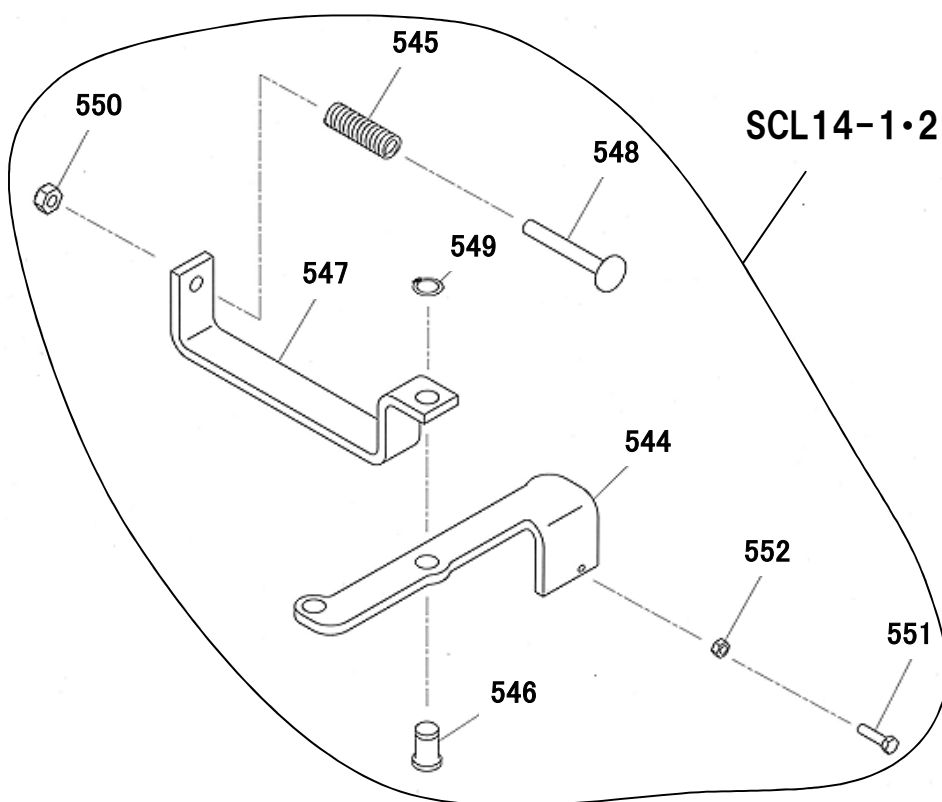
SCL25

図番	部品コード	品名	規格	変更時期・備考	単価(税別)			製品使用数 (参考)
SCL15	75001551	サブプレート&バルブAS	517~538					1
SCL16	70124401	フロコントロールバルブAS	521~523,534					1
71	90930706	平座金	PW06SE					1
138	90930506	パネ座金	SW06SE					4
501	00311191	サブプレートベースヘア						1
504	90750320	座金組込ナベ小ネジ	MSRP0320SE					2
506	90920645	6角穴付ボルト	HSB0645					1
507	90810622	ロールピン	SRP0622ステンレス					2
508	11500980	バルブレバ-支点カテー						1
509	90890820	座金付6角ボルト	HBS0820SE					1
510	90920615	6角穴付ボルト	HSB0615					1
511	90930106	6角ナット	HN06SE					1
512	00311170	エア-シリンダーAS						1
513	80817284	C型ユニオン	ZC-065M					1
514	11786450	バルブツナギチューブ	F1506-50mm(黒)					2
515	80818577	チェックバルブ	CVU6	“逆止弁”				1
516	80821098	クイックエキゾーストバルブ	AQ304F-06-00	(樹脂製)				1
517	受注不可	サブプレート		SCL15で交換してください			受注不可	1
518	11500771	リリーフスプール						2
519	11500801	リリーフスプールハウジング						2
520	50562451	リリーフスプリング						2
521	受注不可	フロコントロールハウジング		SCL16で交換してください			受注不可	1
522	受注不可	フロコントロールスプール		SCL16で交換してください			受注不可	1
523	受注不可	フロコントロールスプリング		SCL16で交換してください			受注不可	1
524	11501220	ロワーリングバルブ						1
525	11500790	リリーフスクリー						2
526	80818667	切替バルブ	ZDG01A3X5080H					1
527	80818568	電磁チェックバルブ	7789671A20550C2	(下降バルブ)				1
528	80813910	90°エルボ	HS-E1-10X1/4					1
529	80813918	90°エルボ	HS-E1-12X1/4					2
530	80814710	スリーブ	HS-P2-10					1
531	80813610	ナット	HS-C-10					1
532	80811740	メスエルボユニオン	MB-5122					1
533	80811102	ニップル	NP1/4SE					1
534	80800516	Oリング	P16-1B					2
535	80800003	Oリング	P8-1B					1
536	80800012	Oリング	P12					2
537	80850001	6角穴付プラグ	HSP1/8					12
538	90930316	6角ナット	HN16(3)SE					1
539	80814712	スリーブ	HS-P2-12					2
540	80813612	ナット	HS-C-12					2
541	80817669	インサートリング	INS-A12-9					1
542	75024020	マイクロスイッチAS+コード付	ABV121440+ VCTF0.5SX2芯-750mm					1
		(以下詳細P.36)						
544	11791060	バルブレバ-						1
545	50627320	バルブ切替パネ						1
546	11500880	バルブレバ-ピンA						1
547-1	11500900	バルブ押エ		(~1012001)				1
547-2	11500901	バルブ押エ		(1012002~)				1
548	10162722	スイッチピン						1
549	80845003	軸用C型止メ輪	RRO12					1
550	90932708	6角Uナット	HUN08SE					1
551	90910520	6角ボルト	HB0520SE					1
552	90930105	6角ナット	HN05SE					1
553	90920685	6角穴付ボルト	HSB0680SE					2

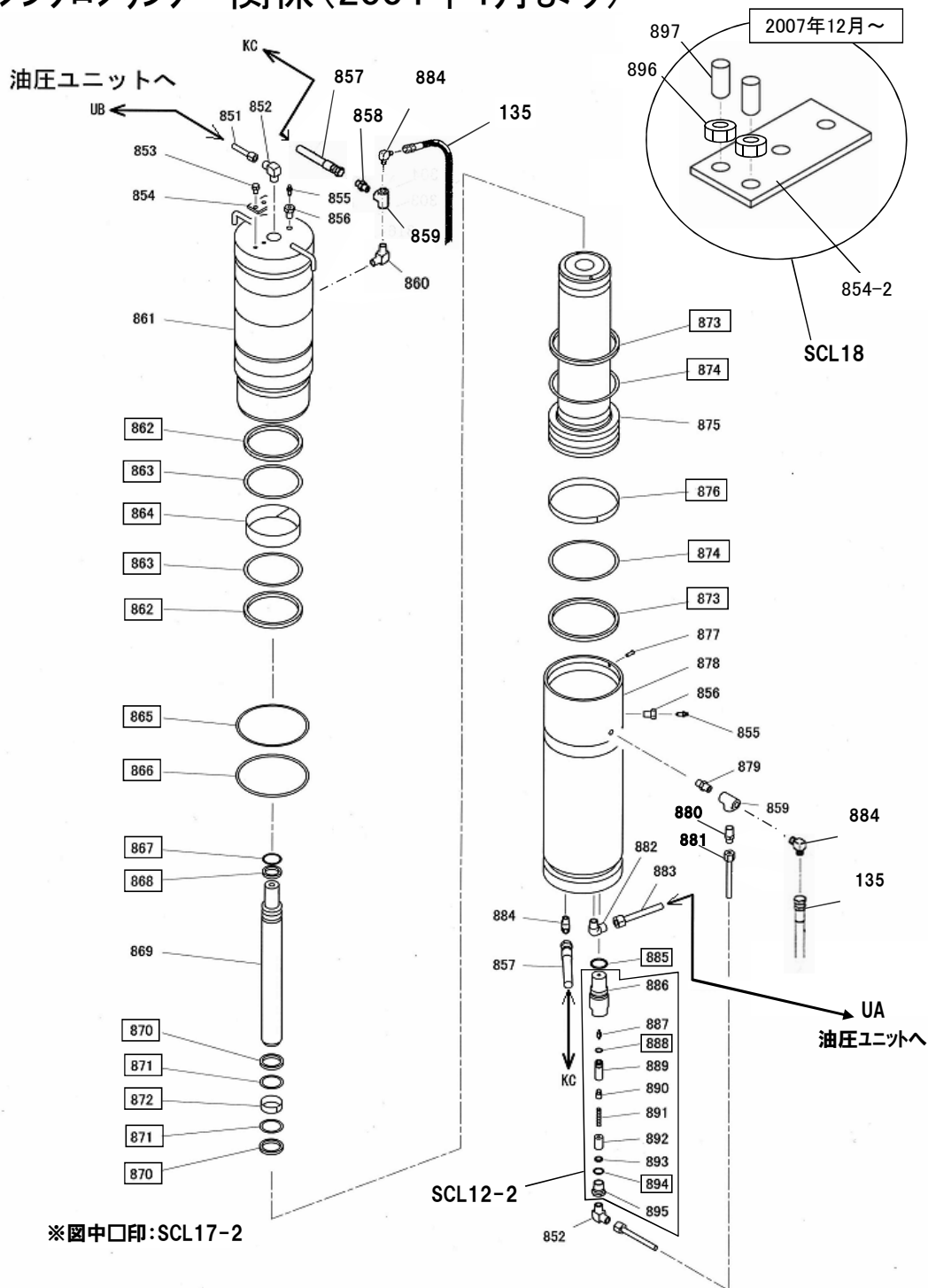
サブプレート関係 (2004年4月より)



バルブレバー関係 (2004年4月より)



シクロシリンダー関係 (2004年4月より)

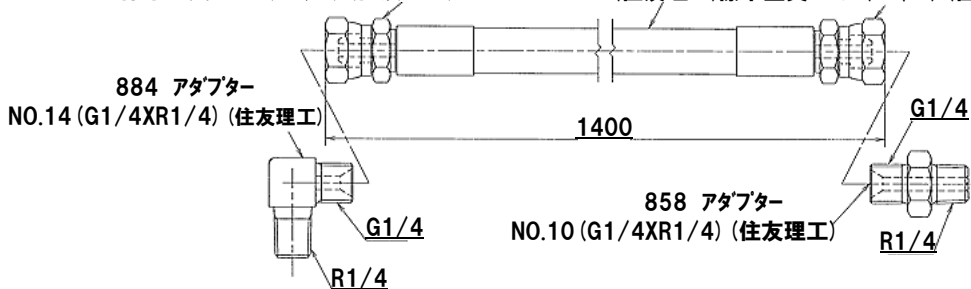


※図中口印: SCL17-2

図番857 11788340 高圧ホースC

標準金具 No.5 (G1/4) (住友理工)

SIB210-6 (住友理工) 標準金具 No.5 (G1/4) (住友理工)



SCL25

図番	部品コード	品名	規格	変更時期・備考	単価(税別)				製品使用数 (参考)
SCL17-2	75007362	シリンダ・ハッピセット	(862~868、870~874、876,885,888,894)	年式によって部品が 余る場合があります					1
SCL12-2	75007375	シリンダ チェックバルブ +ハウジング2個セット	(886~895)	1台分2個セット 同時に交換のこと					1
SCL18	75007520	パイロット・ストップ・AS	(854-2,896,897)	【黒色】					1
135	11787360	高圧ホースB	SIB210-6-7400mm ※P.12参照						2
851-1	75007322	ユニット圧油管B・AS	スリーブ・ナット付	(~2201004)					1
851-2	75007323	ユニット圧油管B・AS	スリーブ・ナット付	(2201005~)					1
852	80813910	90°エルボ	HS-E1-10X1/4						2
853	90890815	座金付6角ボルト	HBS0815SE						2
854-1	受注不可	リンクセンター軸ストップ	SCL18で交換の事	(~07/11)				受注不可	1
854-2	受注不可	パイロット・ストップ	SCL18で交換の事	(07/12~)				受注不可	1
855	11116030	フリーザーバルブ							2
856	11116020	エア抜きプラグ							2
857	11788340	高圧ホースC	SIB210-6-1400mm						1
858	80812950	アダプター	NO10(G1/4XR1/4)						1
859	80815202	チー	HS-TC-1/4						2
860	80813920	90°オスエルボ	HS-SJ-1/4X1/4						1
861	受注不可	Sシリンダ・エア						受注不可	1
862	80802211	Uハッピ	RNY-110						2
863	80806412	バックアップリング	TCS-125X110						2
864	11787660	ウエアリングA							1
865	80806146	バックアップリング	P145						1
866	80800097	Oリング	P145						1
867	80806830	バックアップリング	BRT2 30X40X3						1
868	80801330	Uハッピ	USH-30						1
869-1	00311322	パイロット・エア		(~2201004)					1
869-2	11787002	パイロット		(2201005~)					1
870	80802240	Uハッピ	RNY-40						2
871	80806450	バックアップリング	TCS-50X40						2
872	11787680	ウエアリング45							1
873	80801915	Uハッピ	RGY-150						2
874	80806415	バックアップリング	TCS-150X136						2
875	00311301	ラムエア							1
876	80804053	ウエアリング	SWA-150						1
877	90880625	ナベリベット	6X25						1
878	受注不可	Mシリンダ・エア						受注不可	1
879	80814501	ニップル	HS-NA-1/4						1
880	80814910	コネクター	HS-S-10X1/4						1
881	75007442	ハイパスパイプAS	スリーブ・ナット付						1
882	80813912	90°エルボ	HS-E1-12X3/8						1
883	75007462	ユニット圧油管A・AS							1
884	80812970	アダプター	NO14(G1/4XR1/4)						3
885	80800040	Oリング	P30-1B						2
886	受注不可	オイルストップ・ハウジング		SCL12-2で交換してください				受注不可	2
887	受注不可	チェック弁押エ		SCL12-2で交換してください				受注不可	2
888	受注不可	Oリング	P12-1B	SCL12-2で交換してください				受注不可	2
889	受注不可	チェック弁本体		SCL12-2で交換してください				受注不可	2
890	受注不可	コーンシート		SCL12-2で交換してください				受注不可	2
891	受注不可	コーン押エパネ		SCL12-2で交換してください				受注不可	2
892	受注不可	チェック弁カラー		SCL12-2で交換してください				受注不可	2
893	受注不可	フィルター		SCL12-2で交換してください				受注不可	2
894	受注不可	Oリング	P18-1B	SCL12-2で交換してください				受注不可	2
895	受注不可	プラグ		SCL12-2で交換してください				受注不可	2
896	90930306	6角ナット	HN06(3)SE	(07/12~)					2
897	90960615	6角穴付止めネジ	HSS0615ケボミ	(07/12~)					2

部品価格表使用上のご注意

- この部品表は、仕様変更のため予告なく内容を変更することがあります。そのため、記載された内容と実物の形状が異なる場合がありますのでご注意ください。
- 部品ご注文の際は、品番と品名を必ず明記して下さい。品番のご指定のないとき、または機体番号及び製造年月のご連絡がない場合は、万一ご注文品と異なる部品を納入した場合でも当社は責任を負いませんのでご了承下さい。
- アッセンブリーの構成部は、SCL1等の専用アッセンブリーコードでご注文下さい。
- 品名にある〇〇〇〇ペアとは2個以上の単体部品を溶接し、1個の部品にしたものを言います。
- 当製品の補充部品は生産中止後20年間まで供給させていただきますが、補充部品供給可能期間内であっても供給できない部品(例えば部品コード欄に受注不可とあるもの)もありますのでご了承願います。
- 補充部品の保証期間は弊社出荷(納品)後、3ヶ月間とさせていただきますのでご了承願います。
- 品名欄に、【色確認】の記述がある部品につきましては、ご注文の際に塗装色を明記して下さい。



会社ホームページはこちら
<https://bishamon.co.jp/>



本社 〒444-1394 愛知県高浜市本郷町4-3-21 TEL.0566-53-1126 FAX.0566-53-1844
東京 〒146-0083 東京都大田区千鳥2-2-12 TEL.03-3759-9722 FAX.03-3759-9723
大阪 〒537-0002 大阪府大阪市東成区深江南2-3-22 TEL.06-6747-7617 FAX.06-6747-7618

その他営業所 ホームページをご確認ください。

●ご注文・納期・価格のお問合せ先
本社営業部
✉ sales@bishamon.co.jp
☎ 0566-53-1126
📠 0566-53-1844

●技術的なお問合せ先
カスタマーサポート
✉ support@bishamon.co.jp
☎ 0566-53-2281
📠 0566-53-1617