

## SCL25 シリーズ

トータスGリフト

1997年12月発売開始

### 部品表

|         |          |
|---------|----------|
| 初版発行年月  | 2000年11月 |
| 改訂版発行年月 | 2018年9月  |
| 改訂版発行年月 | 2018年12月 |
| 改訂版発行年月 | 2019年3月  |
| 改訂版発行年月 | 2019年4月  |
| 改訂版発行年月 | 2019年10月 |
| 改訂版発行年月 | 2019年11月 |
| 改訂版発行年月 | 2020年2月  |
| 改訂版発行年月 | 2021年1月  |
| 改訂版発行年月 | 2021年3月  |
| 改訂版発行年月 | 2021年11月 |
| 改訂版発行年月 | 2022年5月  |
| 改訂版発行年月 | 2022年11月 |
| 改訂版発行年月 | 2023年5月  |
| 改訂版発行年月 | 2024年5月  |
| 改訂版発行年月 | 2024年9月  |
| 改訂版発行年月 | 2025年4月  |
| 改訂版発行年月 | 2025年8月  |
| 改訂版発行年月 | 2025年12月 |

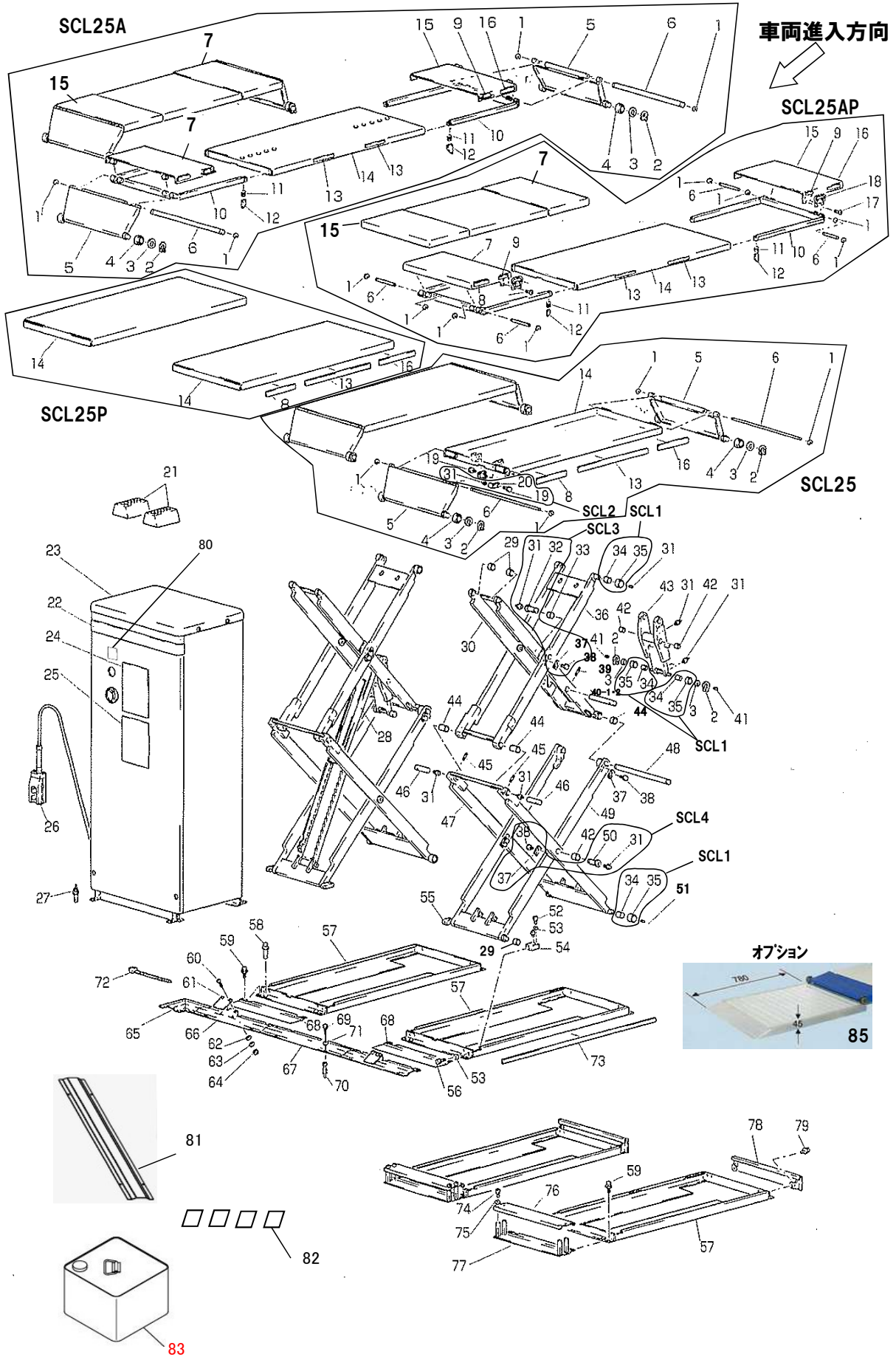
本機種は2024年5月より、2004年3月以前の生産分につきましては、全ての部品の供給を中止させていただきました。



# 目 次

|                                    |       |
|------------------------------------|-------|
| 本体外観 .....                         | 4～7   |
| シリンダー関係 .....                      | 8～11  |
| 高圧ホース関係 .....                      | 12～13 |
| 油圧ユニット関係(2000年3月まで) .....          | 14～17 |
| ユニットケース関係 .....                    | 18～19 |
| シンクロシリンダー関係(2000年3月まで) .....       | 20～21 |
| サブプレート関係(2004年3月まで) .....          | 22～23 |
| 爪外しシリンダー関係(2004年3月まで) .....        | 24～25 |
| 油圧ユニット関係(2000年4月～2004年3月) .....    | 26～29 |
| シンクロシリンダー関係(2000年4月～2004年3月) ..... | 30～31 |
| 油圧ユニット関係(2004年4月～) .....           | 32～35 |
| バルブ関係(2004年4月～) .....              | 36～37 |
| サブプレート関係(2004年4月～) .....           | 38～39 |
| シンクロシリンダー関係(2004年4月～) .....        | 40～41 |

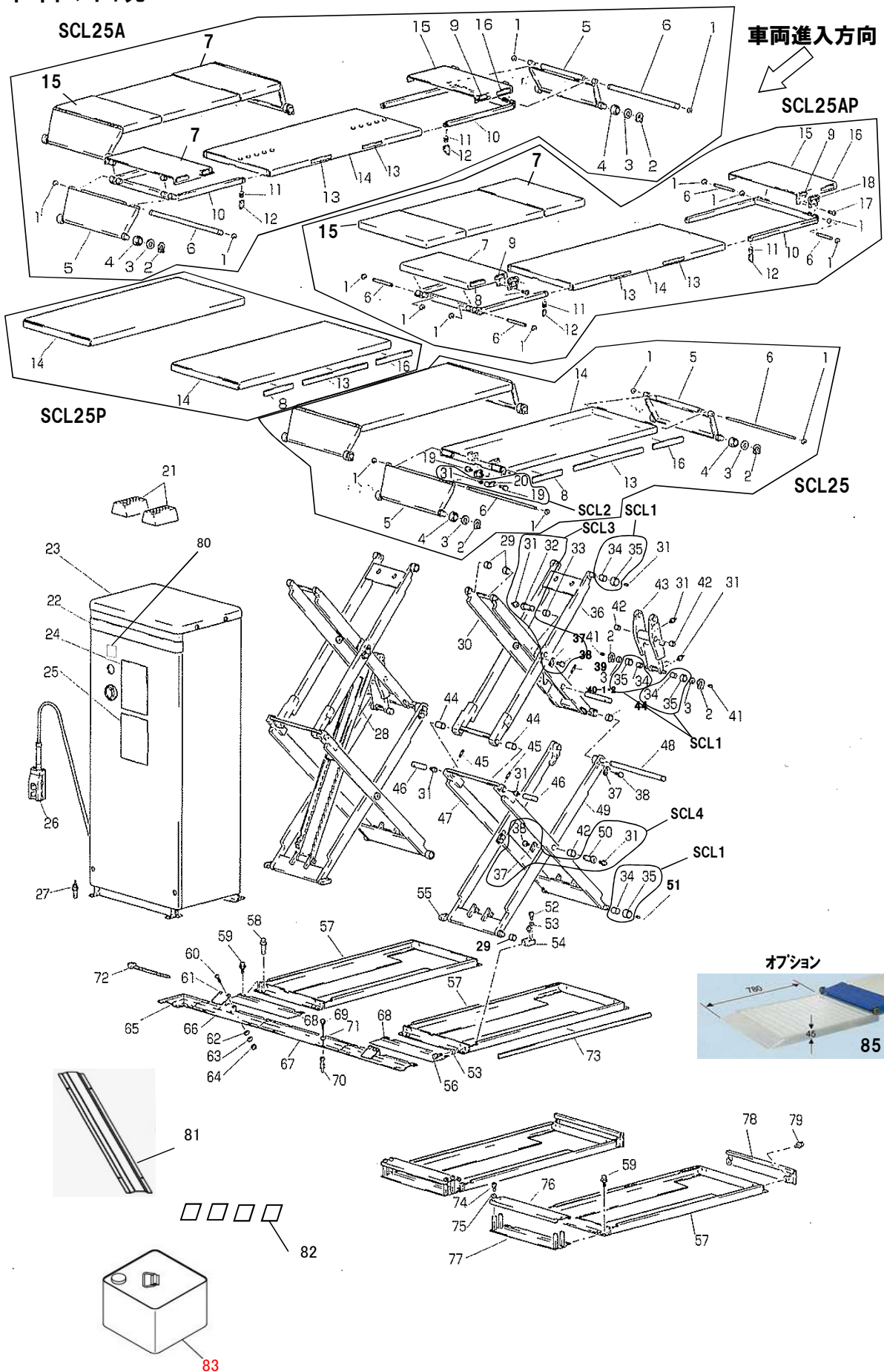
# 本体外観



# SCL25

| 図番     | 部品コード    | 品名            | 規格            | 変更時期・備考               | 単価(税別) |  |  |  | 製品使用数<br>(参考) |   |   |    |       |
|--------|----------|---------------|---------------|-----------------------|--------|--|--|--|---------------|---|---|----|-------|
|        |          |               |               |                       |        |  |  |  | -             | A | P | AP |       |
| SCL1   | 75007220 | ガイドローラーAS     | (34,35)       |                       |        |  |  |  |               |   |   |    | 12    |
| SCL2   | 75007260 | リンク支点ピンAS     | (19,20,31)    | 【色確認】                 |        |  |  |  |               |   |   |    | 4     |
| SCL3   | 75007240 | Sリンクセンター軸AS   | (31,32,37,38) |                       |        |  |  |  |               |   |   |    | 4     |
| SCL4   | 75007200 | Mリンクセンター軸AS   | (31,37,38,50) |                       |        |  |  |  |               |   |   |    | 4     |
| SCL21  | 70311800 | スライドカバーLAS    | (7-1,8,9)     | 【色確認】                 |        |  |  |  |               | 2 |   |    |       |
| SCL22  | 70312100 | スライドカバーLAS    | (7-2,8,9)     | 【色確認】                 |        |  |  |  |               |   |   |    | 2     |
| SCL23  | 70311780 | スライドカバーRAS    | (15-1,9,16)   | 【色確認】                 |        |  |  |  |               | 2 |   |    |       |
| SCL24  | 70312060 | スライドカバーRAS    | (15-2,9,16)   | 【色確認】                 |        |  |  |  |               |   |   |    | 2     |
| 1-1    | 80847009 | E型止メ輪         | E6SE          | (~04.10)              |        |  |  |  |               |   |   | 8  | 16    |
| 1-2    | 80845000 | 軸用C型止メ輪       | RRO8          | (04.11~)              |        |  |  |  |               |   |   | 8  | 16    |
| 2      | 80845011 | 軸用C型止メ輪       | RRO20         |                       |        |  |  |  |               |   |   | 12 | 4     |
| 3      | 90931220 | 小型丸平座金        | PWS20SE       |                       |        |  |  |  |               |   |   | 12 | 4     |
| 4      | 11462700 | 乗込ローラー        |               |                       |        |  |  |  |               |   |   | 8  |       |
| 5      | 00311120 | 乗込台ヘア         | 【色確認】         |                       |        |  |  |  |               |   |   | 4  |       |
| 6-1    | 71785880 | 乗込台支点軸+C型止メ輪  | 8φ-648        | (1-2付)                |        |  |  |  |               |   |   | 4  |       |
| 6-2    | 71788220 | 乗込台支点軸+C型止メ輪  | 8φ-100        | (1-2付)                |        |  |  |  |               |   |   |    | 8     |
| 7-1    | 受注不可     | スライドカバーヘア     | 【色確認】         | SCL21で交換の事            |        |  |  |  |               |   |   | 2  |       |
| 7-2    | 受注不可     | スライドカバーヘア     | 【色確認】         | SCL22で交換の事            |        |  |  |  |               |   |   |    | 2     |
| 8      | 51312520 | 能力表示シール       |               |                       |        |  |  |  |               |   |   |    | 2     |
| 9      | 11787720 | 重心シールA        |               |                       |        |  |  |  |               |   |   | 4  | 4     |
| 10     | 00311760 | スライドアームヘア     | 【色確認】         |                       |        |  |  |  |               |   |   | 4  | 4     |
| 11     | 11787800 | スライドストッパーハネ   |               |                       |        |  |  |  |               |   |   | 8  | 8     |
| 12     | 11787780 | スライドストッパー     | 【色確認】         |                       |        |  |  |  |               |   |   | 8  | 8     |
| 13-1   | 50627080 | 重心シール         |               |                       |        |  |  |  |               |   | 2 |    | 2     |
| 13-2   | 11787740 | 重心シールB        |               |                       |        |  |  |  |               |   |   | 4  | 4     |
| 14     | 受注不可     | 受台ヘア          |               |                       |        |  |  |  |               |   |   |    | 2     |
| 15-1   | 受注不可     | スライドカバーヘア     | 【色確認】         | SCL23で交換の事            |        |  |  |  |               |   |   | 2  |       |
| 15-2   | 受注不可     | スライドカバーヘア     | 【色確認】         | SCL24で交換の事            |        |  |  |  |               |   |   |    | 2     |
| 16-1   | 受注不可     | ピンシャモンシール     | 銀マット          | (~05/12)<br>16-2で交換の事 |        |  |  |  |               |   |   |    | 2     |
| 16-2   | 52606403 | ピンシャモンシール     | ラミネート         | (06/01~)              |        |  |  |  |               |   |   |    | 2     |
| 17     | 90800506 | 座金組込ナベ小ネジ     | MSRS0506SE    |                       |        |  |  |  |               |   |   |    | 16    |
| 18     | 59051010 | 平面取手          | A-175-3       |                       |        |  |  |  |               |   |   |    | 4     |
| 19     | 90890812 | 座金付6角ホルト      | HBS0812SE     |                       |        |  |  |  |               |   |   |    | 4     |
| 20     | 00310920 | リンク支点ピンヘア     | 【色確認】         |                       |        |  |  |  |               |   |   |    | 4     |
| 21-1-1 | 51313020 | サイドシールブロック    | 100x200x70    | (~1204024)            |        |  |  |  |               |   |   |    | 4     |
| 21-1-2 | 11524960 | サイドシールブロック    | 100x140x70    | (1204025~)            |        |  |  |  |               |   |   |    | 4     |
| 21-2   | 11520520 | 当ゴム           | 高さ30mm        |                       |        |  |  |  |               |   |   | 4  |       |
| 22     | 11784050 | ユニットストライプシール  |               | (~05/12)              |        |  |  |  |               |   |   |    | 1     |
| 23-1   | 00311141 | 油圧ユニットAS      | 新旧互換性有        | (ケース付)                |        |  |  |  |               |   |   |    | 1     |
| 23-2   | 30311141 | 油圧ユニットAS      | 新旧互換性有        | (ケース無)                |        |  |  |  |               |   |   |    | 1     |
| 24     | 51307140 | コーションシールH     |               |                       |        |  |  |  |               |   |   |    | 1     |
| 25-1   | 受注不可     | コーションシールA     |               | (~04/03)<br>25-2で交換の事 |        |  |  |  |               |   |   |    | 1     |
| 25-2   | 11784041 | コーションシールA     |               | (0404001~)            |        |  |  |  |               |   |   |    | 1     |
| 26-1   | 71317600 | 押ボタンスイッチミ     | コードナシ         | COB61                 |        |  |  |  |               |   |   |    | 1     |
| 26-2   | 00469720 | 押ボタンスイッチAS    | COB61+コード10M  |                       |        |  |  |  |               |   |   |    | 1     |
| 27     | 91010870 | オールアンカー       | AAC-0870      |                       |        |  |  |  |               |   |   |    | 2     |
| 28-1   | 受注不可     | ピンシャモンシール     |               | (~05/12)<br>28-2で交換の事 |        |  |  |  |               |   |   |    | 2     |
| 28-2   | 51311024 | ピンシャモンシール     | ラミネート         | (06/01~)              |        |  |  |  |               |   |   |    | 2     |
| 29     | 81772020 | ドライメットLFBフッシュ | LFB-2020      |                       |        |  |  |  |               |   |   |    | 8     |
| 30     | 受注不可     | Sインナーリンクヘア    |               |                       |        |  |  |  |               |   |   |    | 2     |
| 31     | 80827006 | クリスニップル       | GNAM6X0.75    | 00/04~数変更             |        |  |  |  |               |   |   |    | 34→30 |
| 32     | 11784360 | Sリンクセンター軸     |               |                       |        |  |  |  |               |   |   |    | 4     |
| 33     | 81772530 | ドライメットLFBフッシュ | LFB-2530      |                       |        |  |  |  |               |   |   |    | 4     |
| 34     | 81772040 | ドライメットLFBフッシュ | LFB-2030      |                       |        |  |  |  |               |   |   |    | 12    |
| 35     | 11784280 | ガイドローラー       |               |                       |        |  |  |  |               |   |   |    | 12    |
| 36     | 受注不可     | Sアウターリンクヘア    |               |                       |        |  |  |  |               |   |   |    | 2     |
| 37     | 11784220 | リンクセンター軸ストッパー | 【色確認】         |                       |        |  |  |  |               |   |   |    | 12    |
| 38     | 90890815 | 座金付6角ホルト      | HBS0815SE     |                       |        |  |  |  |               |   |   |    | 24    |
| 39-1   | 受注不可     | ロールピン         | SRP0575       | (~99/02)              |        |  |  |  |               |   |   |    | 4     |
| 39-2   | 受注不可     | ロールピン         | SRP0675       | (99/02~00/03)         |        |  |  |  |               |   |   |    | 4     |
| 39-3   | 90980650 | ロールピン         | SRP0650       | (00/04~)              |        |  |  |  |               |   |   |    | 4     |

# 本体外観

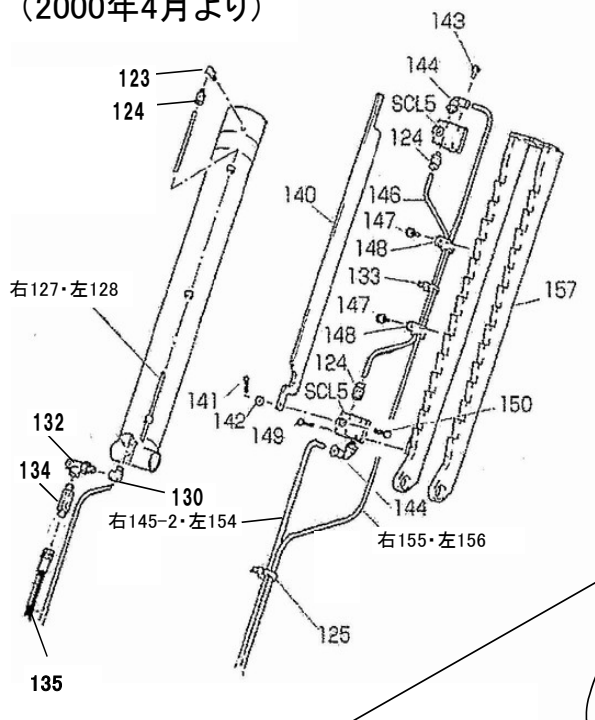


# SCL25

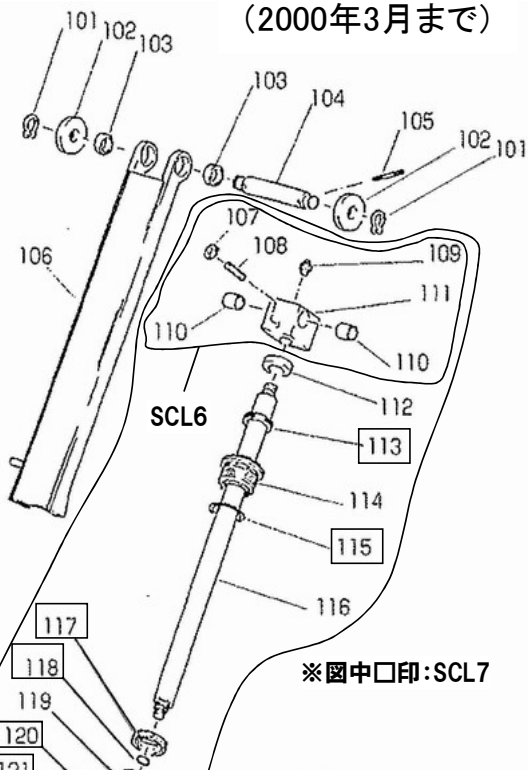
| 図番   | 部品コード    | 品名                   | 規格                                     | 変更時期・備考                      | 単価(税別) |  |  | 製品使用数<br>(参考) |   |   |    |
|------|----------|----------------------|--|------------------------------|--------|--|--|---------------|---|---|----|
|      |          |                      |  |                              |        |  |  | -             | A | P | AP |
| 40-1 | 受注不可     | カムプレート軸              | ロールピン穴径φ5                              | (~99/02)                     | 受注不可   |  |  | 2             |   |   |    |
| 40-2 | 11784300 | カムプレート軸              | ロールピン穴径φ6                              | (99.2~)                      |        |  |  | 2             |   |   |    |
| 41-1 | 受注不可     | 6角穴付プラグ              | HSP1/8                                 | (~00/03)                     | 受注不可   |  |  | 4             |   |   |    |
| 41-2 | 80827006 | グリスニップル              | GNAM6X0.75                             | (00/04~)                     |        |  |  | 4             |   |   |    |
| 42   | 81773030 | ドライメットLFブッシュ         | LFB-3030                               |                              |        |  |  | 8             |   |   |    |
| 43   | 00310900 | カムプレートヘア             | 【色確認】                                  |                              |        |  |  | 2             |   |   |    |
| 44   | 81772830 | ドライメットLFブッシュ         | LFB-2830                               |                              |        |  |  | 12            |   |   |    |
| 45-1 | 90980545 | ロールピン                | SRP0545                                | (~04/10)                     |        |  |  | 4             |   |   |    |
| 45-2 | 90980645 | ロールピン                | SRP0645                                | (04/11~)                     |        |  |  | 4             |   |   |    |
| 46-1 | 11784260 | リンク支点軸B              |  | (~04/10)                     |        |  |  | 4             |   |   |    |
| 46-2 | 11784261 | リンク支点軸B              |  | (04/11~)                     |        |  |  | 4             |   |   |    |
| 47   | 受注不可     | Mアウターリンクヘア           |  |                              | 受注不可   |  |  | 2             |   |   |    |
| 48   | 11784240 | リンク支点軸A              |  |                              |        |  |  | 2             |   |   |    |
| 49   | 受注不可     | Mインナーリンクヘア           |  |                              | 受注不可   |  |  | 2             |   |   |    |
| 50   | 11784200 | Mリンクセンター軸            |  |                              |        |  |  | 4             |   |   |    |
| 51   | 90961010 | 6角穴付止メジ              | HSS1010クホミ                             |                              |        |  |  | 4             |   |   |    |
| 52   | 90921035 | 6角穴付ホルト              | HSB1035                                |                              |        |  |  | 4             |   |   |    |
| 53   | 90930510 | ハネ座金                 | SW10SE                                 |                              |        |  |  | 8             |   |   |    |
| 54   | 75007540 | 支点軸受L AS             | (29.31.54)                             | 【色確認】                        |        |  |  | 2             |   |   |    |
| 55   | 75007560 | 支点軸受R AS             | (29.31.55)                             | 【色確認】                        |        |  |  | 2             |   |   |    |
| 56   | 90921015 | 6角穴付ホルト              | HSB1015                                |                              |        |  |  | 4             |   |   |    |
| 57   | 受注不可     | ヘアスヘア                |  |                              | 受注不可   |  |  | 2             |   |   |    |
| 58   | 91011612 | オールアンカー              | AAC-1612                               |                              |        |  |  | 8             |   |   |    |
| 59-1 | 90790815 | 座金付6角ホルト             | HBPS0815SE                             |                              |        |  |  | 4             |   |   |    |
| 59-2 | 90790812 | 座金付6角ホルト             | HBPS0812SE                             |                              |        |  |  | 4             |   |   |    |
| 60   | 受注不可     | トラス小ネジ               | MST0410SE                              | (~01/08.以降無し)                | 受注不可   |  |  | 4             |   |   |    |
| 61   | 受注不可     | スライドシュー              |  | (~01/08.以降無し)                | 受注不可   |  |  | 2             |   |   |    |
| 62   | 受注不可     | 平座金                  | PW04SE                                 | (~01/08.以降無し)                | 受注不可   |  |  | 4             |   |   |    |
| 63   | 受注不可     | ハネ座金                 | SW04SE                                 | (~01/08.以降無し)                | 受注不可   |  |  | 4             |   |   |    |
| 64   | 受注不可     | 6角袋ナット               | HCN04SE                                | (~01/08.以降無し)                | 受注不可   |  |  | 4             |   |   |    |
| 65-1 | 00311670 | 配管カバーDヘア             | 【色確認】                                  | (~13/12)                     |        |  |  | 1             |   |   |    |
| 65-2 | 11787430 | 配管カバーFヘア             | 【色確認】                                  | (14/01~)                     |        |  |  | 1             |   |   |    |
| 66-1 | 受注不可     | 配管カバーヘア              | 【色確認】                                  | (~01/08)                     | 受注不可   |  |  | 2             |   |   |    |
| 66-2 | 00311661 | 配管カバーヘア              | 【色確認】                                  | (01/09~)                     |        |  |  | 2             |   |   |    |
| 67   | 11787420 | 配管カバーセンター            | 【色確認】                                  |                              |        |  |  | 1             |   |   |    |
| 68   | 11787380 | 配管カバーC               | 【色確認】                                  |                              |        |  |  | 2             |   |   |    |
| 69   | 90720635 | 十字穴付6角タッピンネジ         | 0635SE                                 |                              |        |  |  | 20            |   |   |    |
| 70   | 80825708 | フィッシャープラグ            | S8                                     |                              |        |  |  | 20            |   |   |    |
| 71   | 90930706 | 平座金                  | PW06SE                                 |                              |        |  |  | 20            |   |   |    |
| 72   | 80825291 | ハンタイ                 | CV-150                                 |                              |        |  |  | 10            |   |   |    |
| 73   | 11784060 | ストライプテープ             |  |                              |        |  |  | 2             |   |   |    |
| 74   | 51313080 | ビットカバー取付ホルト          | HSR1016                                |                              |        |  |  | 8             |   |   |    |
| 75   | 51313100 | ビットカバー取付座金           | PW10                                   |                              |        |  |  | 8             |   |   |    |
| 76-1 | 11788020 | リヤビットカバー             | 【色確認】                                  | (~06/12)                     |        |  |  | 2             |   |   |    |
| 76-2 | 受注不可     | リヤビットカバーヘア           | 76-3+77-2で<br>交換の事                     | (~06/12)                     | 受注不可   |  |  | 2             |   |   |    |
| 76-3 | 11788280 | リヤビットカバーヘア【色確認】      |  | (07/01~)                     |        |  |  | 2             |   |   |    |
| 77-1 | 受注不可     | ビットカバー支エヘア【色確認】      | PIは76-1+77-2<br>APIは76-3+77-2<br>で交換の事 | (~06/12)                     | 受注不可   |  |  | 2             |   |   |    |
| 77-2 | 00311861 | ビットカバー支エヘア【色確認】      |  | (07/01~)                     |        |  |  | 2             |   |   |    |
| 78   | 00311880 | フロントビットカバーヘア【色確認】    |  |                              |        |  |  | 2             |   |   |    |
| 79   | 90891220 | 座金付6角ホルト             | HBS1220SE                              |                              |        |  |  | 4             |   |   |    |
| 80-1 | 受注不可     | コーションシールE            |  | (01/08~0601011)<br>80-2で交換の事 | 受注不可   |  |  | 1             |   |   |    |
| 80-2 | 50627281 | コーションシールE            |  | (0601012~)                   |        |  |  | 1             |   |   |    |
| 81   | 11784000 | 配管カバーL<br>(本体出荷時に付属) | L=1219mm                               | 【色確認】                        |        |  |  | 3             |   |   |    |
| 82   | 75007500 | 芯出しスパーAS             | t0.8・1.6・3・6各12ヶ                       | (1台分)“シム板”                   |        |  |  | 1             |   |   |    |
| 83   | 50564841 | ビシヤモンオイル             | 8L                                     | オイル総油量15L<br>(オイルタンク8L)      |        |  |  | 2             |   |   |    |
|      |          | オプション                |  |                              |        |  |  |               |   |   |    |
| 85   | 99201    | アルミサブステップ            | 1台分4枚セット                               |                              |        |  |  | 1             |   |   |    |
| 85-1 | 20000251 | アルミサブステップ            | 700用(2枚1セット)                           | 切欠きあり                        |        |  |  | 1             |   |   |    |
| 85-2 | 20000252 | アルミサブステップ            | リヤ用(2枚1セット)                            | 切欠きなし                        |        |  |  | 1             |   |   |    |

# シリンダー関係

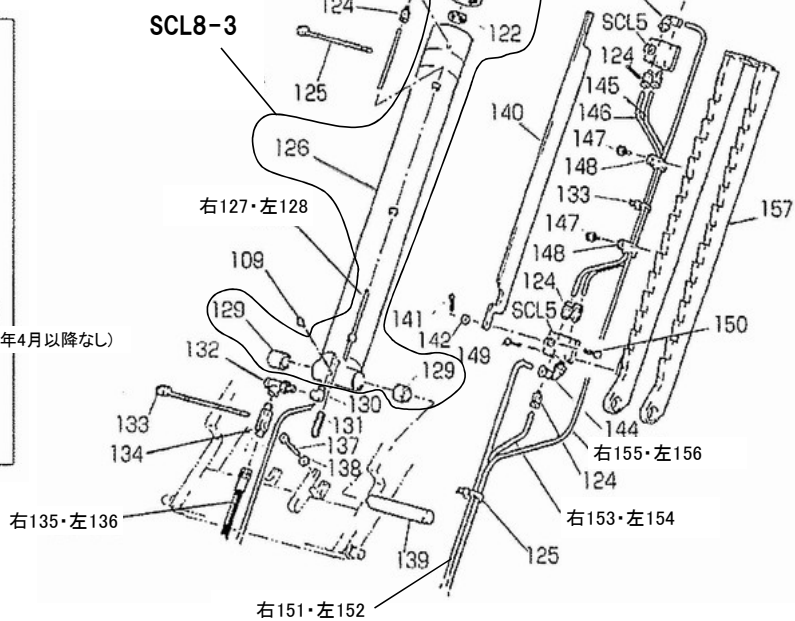
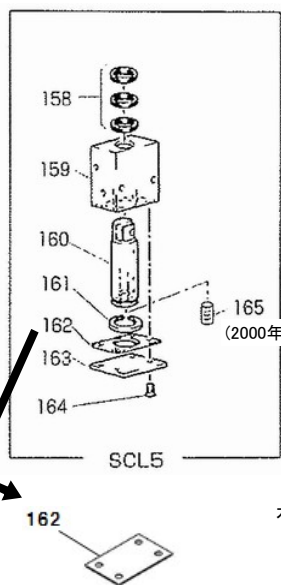
(2000年4月より)



(2000年3月まで)



※図中口印:SCL7



ピストンの脱着には専用工具が必要です。  
富士精密製ファインユニット外し工具  
75106520 FUT#05

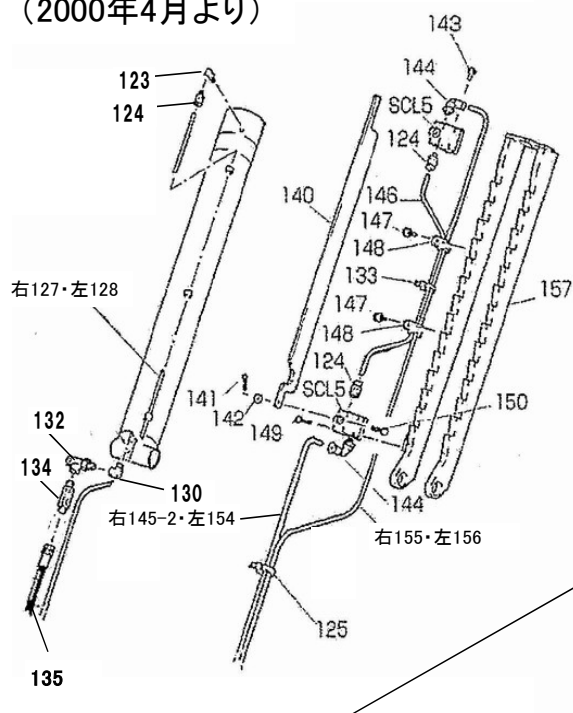


SCL25

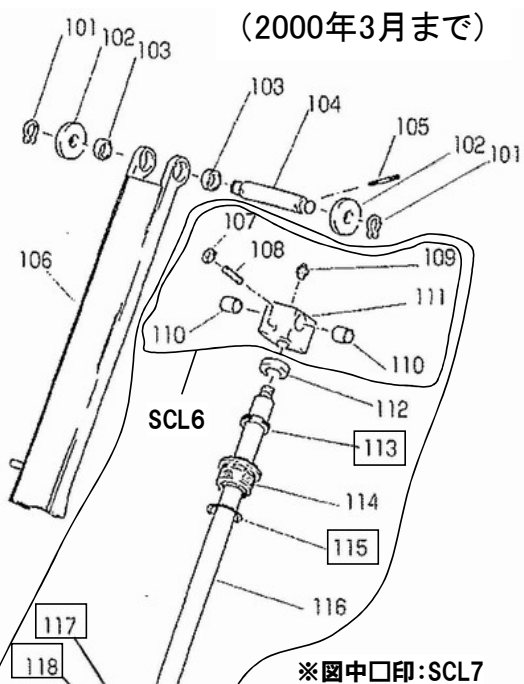
| 図番     | 部品コード    | 品名   | 規格  | 変更時期・備考                                     | 単価(税別) |  |  |  | 製品使用数<br>(参考) |   |   |    |
|--------|----------|--|---|---|--------|--|--|--|---------------|---|---|----|
|        |          |  |   |   |        |  |  |  | -             | A | P | AP |
| SCL5   | 受注不可     | 爪外シアーシリンダーAS<br>※エア配管4本/3本   | 158-1,159-1,160-1,<br>161-1,162,163,164,165   | (~00/03)                                    | 受注不可   |  |  |  | 4             |   |   |    |
| SCL5-1 | 00311061 | 爪外シアーシリンダーAS<br>※エア配管2本<br>0905009よりアルミ製<br>(AS交換で互換性あり、<br>ただし外観は変わります) | 158-2,159-2,160-2,<br>161-2,162,163,164   | (00/04~)                                    |        |  |  |  | 4             |   |   |    |
| SCL6   | 75007300 | ピストンロッドヘッドAS   | 107~111   | 【色確認】                                       |        |  |  |  | 2             |   |   |    |
| SCL7   | 75007280 | シリンダーパッキンセット   | 113,115,117,118,120,121   |   |        |  |  |  | 2             |   |   |    |
| SCL8-2 | 受注不可     | シリンダーAS※126参照  |   | SCL8-3にて交換の事。<br>(SCL8-3の規格欄を確認<br>してください。) | 受注不可   |  |  |  | 2             |   |   |    |
| SCL8-3 | 00310964 | シリンダーAS※126参照  | 107~122,126,129<br>※09年11月以前は130、139-3<br>も同時に交換してください<br>1809011以前のものについては、<br>130も同時に交換してください | 【色確認】<br>※新旧互換性有                            |        |  |  |  | 2             |   |   |    |
| 101    | 80845016 | 軸用C型止メ輪  | RRO26   |   |        |  |  |  | 4             |   |   |    |
| 102    | 11785320 | シリンダーヘッドローラー   |   |   |        |  |  |  | 4             |   |   |    |
| 103    | 11785300 | 爪カラー   |   |   |        |  |  |  | 4             |   |   |    |
| 104    | 11785260 | シリンダーヘッド軸  |   |   |        |  |  |  | 2             |   |   |    |
| 105    | 90980555 | ロールピン  | SRP0555   |   |        |  |  |  | 4             |   |   |    |
| 106    | 00311000 | 降下止メ爪ヘア  |   | 【色確認】                                       |        |  |  |  | 2             |   |   |    |
| 107    | 90930308 | 6角ナット  | HN08(3)SE   |   |        |  |  |  | 2             |   |   |    |
| 108    | 90960830 | 6角穴付止メネジ   | HSS0830クホミ  |   |        |  |  |  | 2             |   |   |    |
| 109    | 80827006 | グリスノブ  | GNAM6X0.75  |   |        |  |  |  | 4             |   |   |    |
| 110    | 81773025 | ドライメットLFフッシュ   | LFB-3025  |   |        |  |  |  | 4             |   |   |    |
| 111    | 11785540 | ピストンロッドヘッド   |   | 【色確認】                                       |        |  |  |  | 2             |   |   |    |
| 112    | 11785561 | 緩衝ゴム   |   |   |        |  |  |  | 2             |   |   |    |
| 113    | 52701680 | ダストシール   | SDR-40  |   |        |  |  |  | 2             |   |   |    |
| 114    | 11785500 | シリンダーカバー   |   | 【色確認】                                       |        |  |  |  | 2             |   |   |    |
| 115    | 80800130 | オリング   | G70   |   |        |  |  |  | 2             |   |   |    |
| 116    | 11785520 | ピストンロッド  |   |   |        |  |  |  | 2             |   |   |    |
| 117    | 11785570 | ウェアリング70   |   |   |        |  |  |  | 2             |   |   |    |
| 118    | 80800523 | オリング   | P24-1B  |   |        |  |  |  | 2             |   |   |    |
| 119    | 11785480 | ピストン   |   |   |        |  |  |  | 2             |   |   |    |
| 120    | 80806770 | バックアップリング  | TC-GPY-70   |   |        |  |  |  | 2             |   |   |    |
| 121    | 80802770 | Uパッキン  | GPY-70  |   |        |  |  |  | 2             |   |   |    |
| 122    | 90931605 | フィンリナット  | FU05SS  |   |        |  |  |  | 2             |   |   |    |
| 123    | 80810340 | エルボ  | FAL-M5  |   |        |  |  |  | 2             |   |   |    |
| 124    | 80817012 | ハーフェユニオン   | CH-065MS  | 00/04~数変更                                   |        |  |  |  | 12→6          |   |   |    |
| 125    | 80825285 | ハンタイ   | CV-70   |   |        |  |  |  | 8             |   |   |    |
| 126    | 受注不可     | シリンダーヘアヘア  |   | ASで交換の事                                     | 受注不可   |  |  |  | 2             |   |   |    |
| 127    | 11785440 | オーパーフローチューブA   | F1506-2150mm(白)   |   |        |  |  |  | 1             |   |   |    |
| 128    | 11785460 | オーパーフローチューブB   | F1506-1150mm(白)   |   |        |  |  |  | 1             |   |   |    |
| 129    | 81772830 | ドライメットLFフッシュ   | LFB-2830  |   |        |  |  |  | 4             |   |   |    |
| 130    | 80813102 | オスメスエルボ  | HS-BC-1/4   |   |        |  |  |  | 2             |   |   |    |
| 131-1  | 受注不可     | 6角穴付止メネジ   | HSS0835クホミ  | (~03/02)                                    | 受注不可   |  |  |  | 2             |   |   |    |
| 131-2  | 90960830 | 6角穴付止メネジ   | HSS0830クホミ  | (03/03~11/02)                               |        |  |  |  | 2             |   |   |    |
| 131-3  | 90960630 | 6角穴付止メネジ   | HSS0630クホミ  | (11/03~1809011)                             |        |  |  |  | 4             |   |   |    |
| 132    | 80813326 | スィベルエルボ  | LSW1003-04  |   |        |  |  |  | 2             |   |   |    |
| 133-1  | 受注不可     | ハンタイ   | CV-150  | (~01/08)                                    | 受注不可   |  |  |  | 4             |   |   |    |
| 133-2  | 80825291 | ハンタイ   | CV-150  | (01/09~)                                    |        |  |  |  | 2             |   |   |    |
| 134    | 80821059 | ダンパー付ダウンセフティー弁   | 26995-72800   | “断流弁”“ヒュース弁”                                |        |  |  |  | 2             |   |   |    |
| 135    | 11787360 | 高圧ホースB   | SIB210-6-7400mm<br>※P.12参照  | ※00/04~数変更                                  |        |  |  |  | 1→2           |   |   |    |
| 136    | 受注不可     | 高圧ホースA   | SIB210-6-7400mm   | (~00/04、以降無し)                               | 受注不可   |  |  |  | 1→0           |   |   |    |
| 137    | 90920655 | 6角穴付ボルト  | HSB0655   |   |        |  |  |  | 4             |   |   |    |
| 138    | 90930506 | ハネ座金   | SW06SE  |   |        |  |  |  | 4             |   |   |    |
| 139-1  | 受注不可     | シリンダー支点軸   |   | (~00/03)                                    | 受注不可   |  |  |  | 2             |   |   |    |
| 139-2  | 11785241 | シリンダー支点軸   |   | (00/04~09/11)                               |        |  |  |  | 2             |   |   |    |
| 139-3  | 11785242 | シリンダー支点軸   |   | (09/12~)                                    |        |  |  |  | 2             |   |   |    |
| 140    | 11785280 | 爪外シプレート  |   |   |        |  |  |  | 2             |   |   |    |
| 141    | 90972516 | 割ピン  | SP02.515SE  |   |        |  |  |  | 4             |   |   |    |
| 142    | 90930705 | 平座金  | PW05SE  |   |        |  |  |  | 4             |   |   |    |
| 143    | 90940508 | ナベ小ネジ  | MSR0508SE   |   |        |  |  |  | 2             |   |   |    |
| 144    | 80817224 | エルボユニオン  | ZL-065M   |   |        |  |  |  | 4             |   |   |    |
| 145-1  | 受注不可     | 爪外シアーチューブA   | F1506-565mm(黒)  | (~00/03)                                    | 受注不可   |  |  |  | 2             |   |   |    |
| 145-2  | 11785341 | 爪外シアーチューブA   | F1506-420mm(黒)  | (00/04~)                                    |        |  |  |  | 1             |   |   |    |
| 146    | 11785360 | 爪外シアーチューブB   | F1506-575mm(黒)  |   |        |  |  |  | 2             |   |   |    |
| 147    | 90780512 | 座金組込ナベ小ネジ  | MSRPS0512SE   | 01/09~数変更                                   |        |  |  |  | 6→4           |   |   |    |
| 148    | 80825557 | ナイロングランブ   | 3327  |   |        |  |  |  | 6             |   |   |    |
| 149    | 90760530 | 座金付6角ボルト   | HSBS0530  |   |        |  |  |  | 8             |   |   |    |

# シリンダー関係

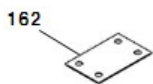
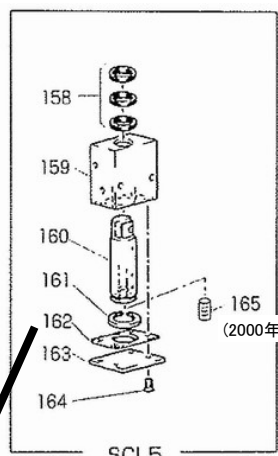
(2000年4月より)



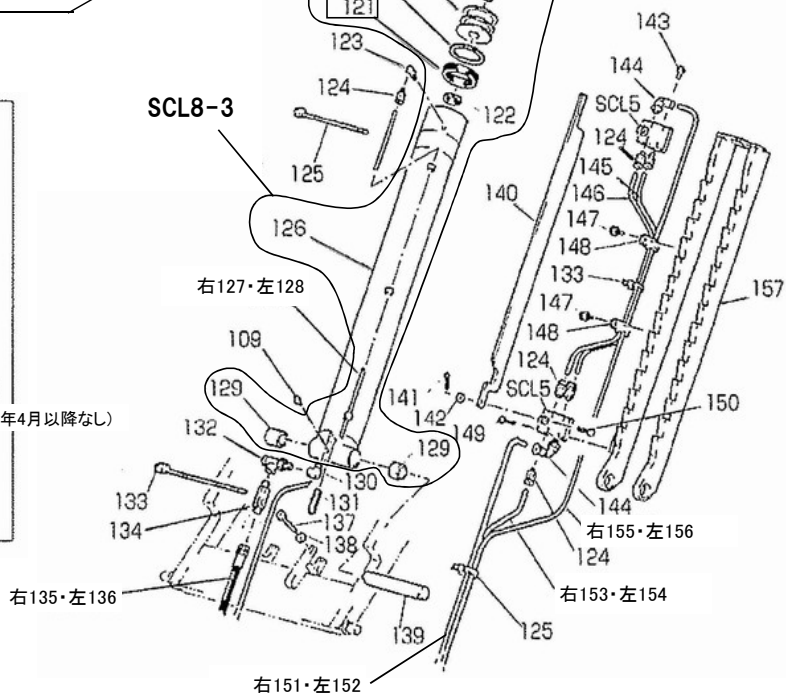
(2000年3月まで)



※図中口印:SCL7



SCL8-3



ピストンの脱着には専用工具が必要です。  
富士精密製ファインUナット外し工具  
75106520 FUT#05

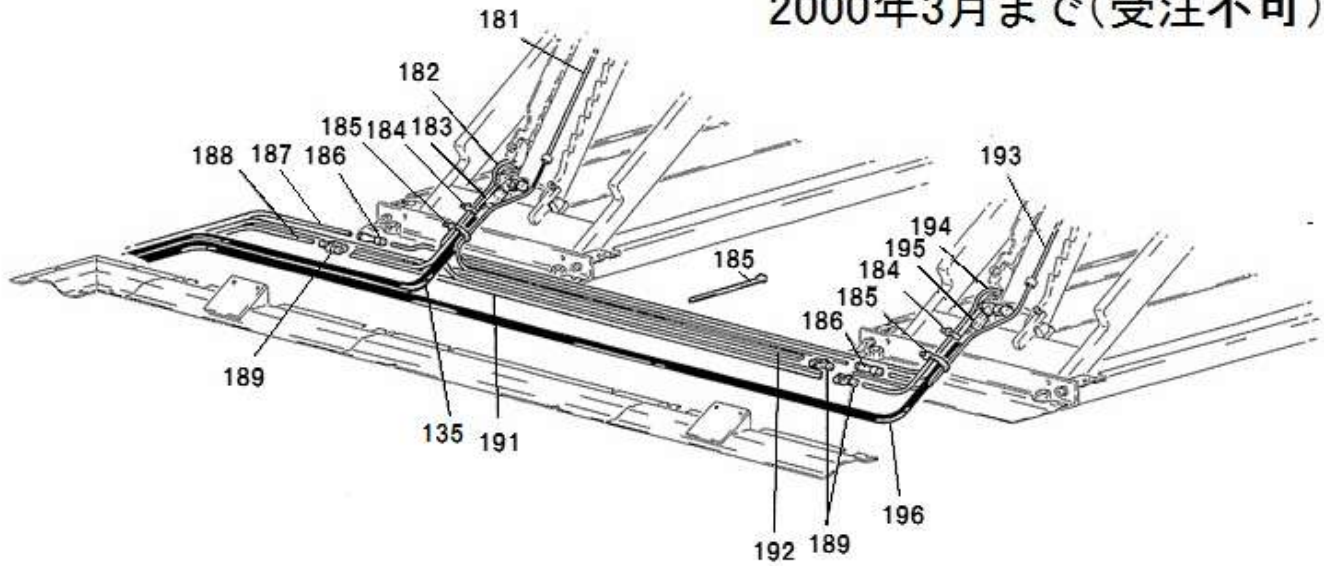


# SCL25

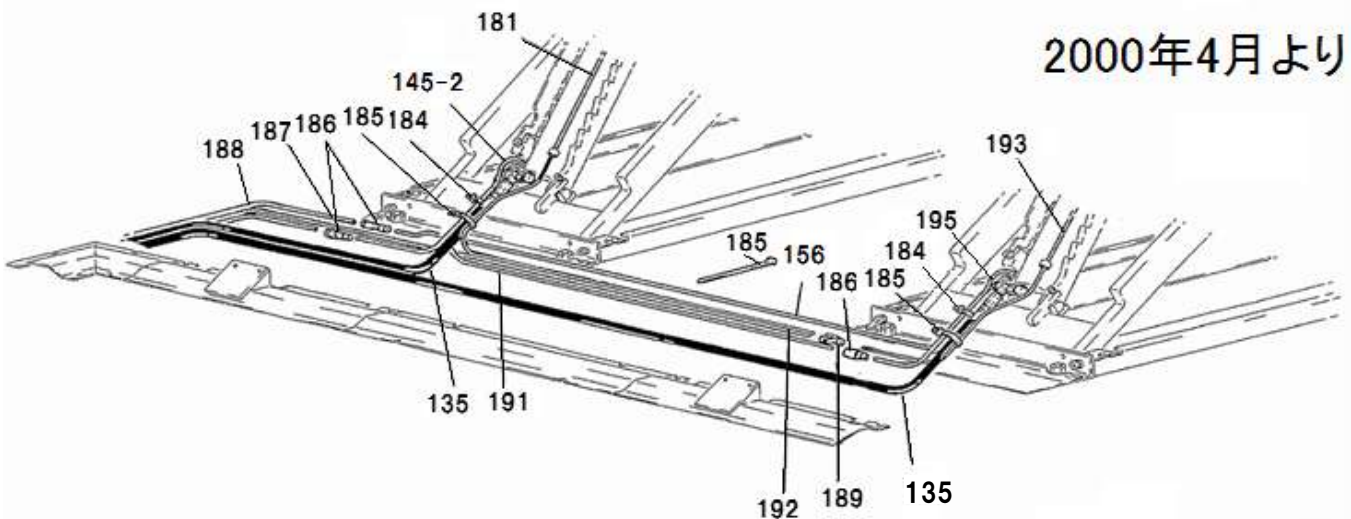
| 図番    | 部品コード    | 品名           | 規格              | 変更時期・備考                      | 単価(税別) |  |  |  | 製品使用数<br>(参考) |   |   |    |    |
|-------|----------|--------------|-----------------|------------------------------|--------|--|--|--|---------------|---|---|----|----|
|       |          |              |                 |                              |        |  |  |  | -             | A | P | AP |    |
| 150   | 10236232 | ソレノイドピン      |                 |                              |        |  |  |  |               |   |   |    | 4  |
| 151   | 受注不可     | エアチューブD      | F1506-1550mm(黒) | (~00/03、以降無し)                | 受注不可   |  |  |  |               |   |   |    | 4  |
| 152   | 受注不可     | エアチューブG      | F1506-610mm(黒)  | (~00/03、以降無し)                | 受注不可   |  |  |  |               |   |   |    | 1  |
| 153   | 受注不可     | エアチューブE      | F1506-420mm(黒)  | (~00/03、以降無し)                | 受注不可   |  |  |  |               |   |   |    | 1  |
| 154   | 11785420 | 爪外シエアチューブE   | F1506-550mm(青)  |                              |        |  |  |  |               |   |   |    | 1  |
| 155   | 11785380 | 爪外シエアチューブC   | F1506-2180mm(青) |                              |        |  |  |  |               |   |   |    | 1  |
| 156   | 11785400 | 爪外シエアチューブD   | F1506-2540mm(赤) |                              |        |  |  |  |               |   |   |    | 1  |
| 157   | 00311020 | 下降止メックヘア     | 【色確認】           |                              |        |  |  |  |               |   |   |    | 2  |
| 158-1 | 受注不可     | ミニYパッキン      | MYA-20          | (~00/03)                     | 受注不可   |  |  |  |               |   |   |    | 12 |
| 158-2 | 80802120 | ミニYパッキン      | MYA-20          | (00/04~)                     |        |  |  |  |               |   |   |    | 8  |
| 159-1 | 受注不可     | 爪外シエアシリンダー   | ※継手ポート4個        | (~00/03)                     | 受注不可   |  |  |  |               |   |   |    | 4  |
| 159-2 | 受注不可     | 爪外シエアシリンダー   | ※継手ポート2個        | (00/04~)<br>SCL5-1で交換の事      | 受注不可   |  |  |  |               |   |   |    | 4  |
| 160-1 | 受注不可     | 爪外シピストン      |                 | (~00/03)                     | 受注不可   |  |  |  |               |   |   |    | 4  |
| 160-2 | 受注不可     | 爪外シピストン      |                 | (00/04~)<br>SCL5-1で交換の事      | 受注不可   |  |  |  |               |   |   |    | 4  |
| 161   | 80848421 | 軸用C形同芯止メ輪    | WR20メッキ         | (~09/04、以降無し)                |        |  |  |  |               |   |   |    | 4  |
| 162   | 11785860 | 爪外シシリンダーパッキン |                 | (2409003よりφ22穴無し、<br>新旧互換性有) |        |  |  |  |               |   |   |    | 4  |
| 163   | 11785840 | 爪外シシリンダーベース  |                 |                              |        |  |  |  |               |   |   |    | 4  |
| 164   | 90950408 | 皿小ネジ         | MSF0408SE       |                              |        |  |  |  |               |   |   |    | 4  |
| 165   | 受注不可     | 六角穴付止メシ      | HSS0506平先       | (~00/03、以降無し)                | 受注不可   |  |  |  |               |   |   |    | 16 |
| 工具    | 75106520 | ファインUナット外し工具 | FUT#05          | ピストン外し用                      |        |  |  |  |               |   |   |    | 1  |

# 高圧ホース関係

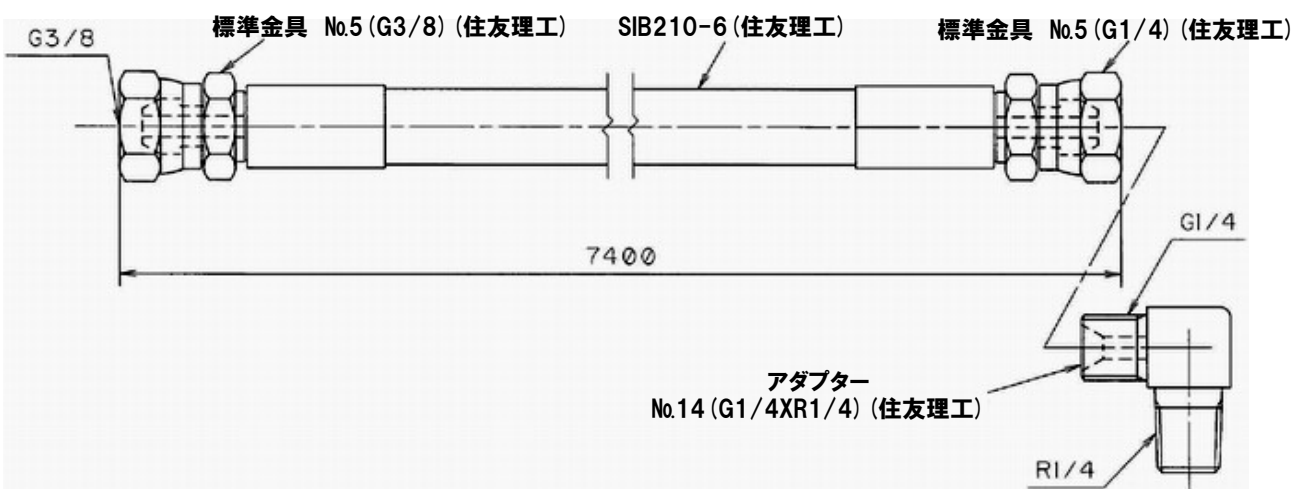
2000年3月まで(受注不可)



2000年4月より

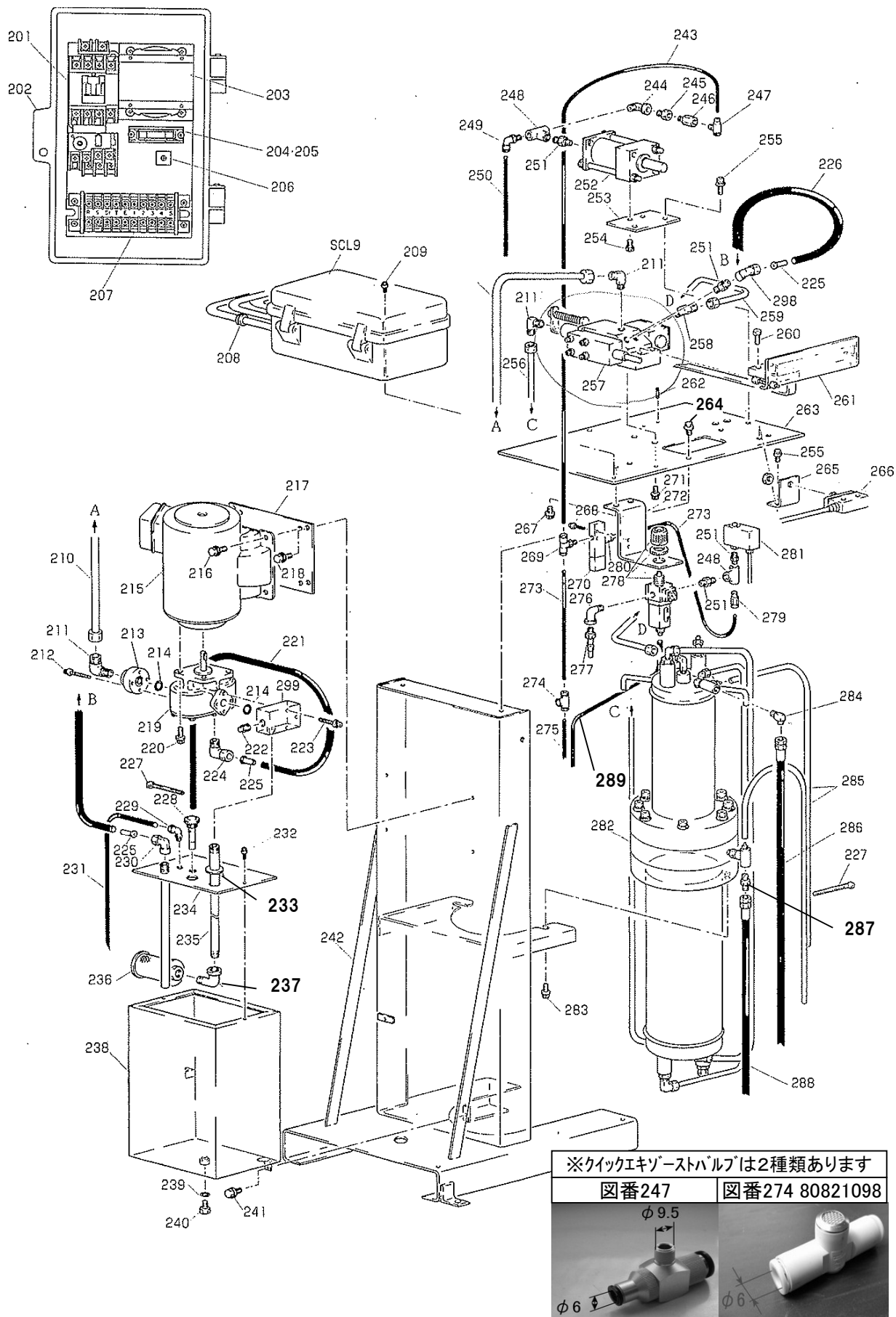


## 図番135 11787360 高圧ホースB





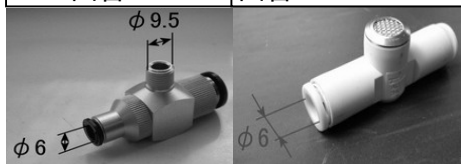
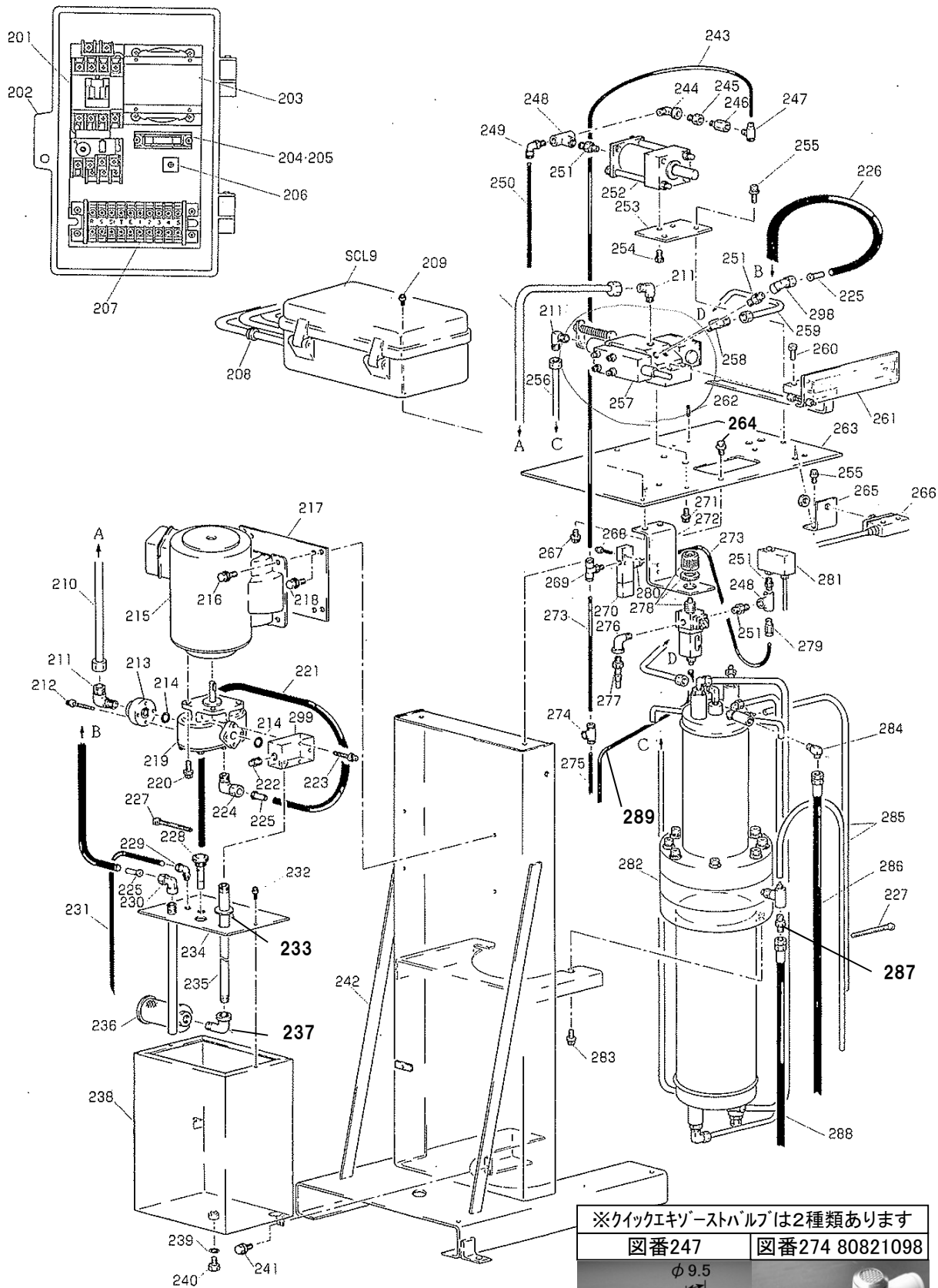
# 油圧ユニット関係(～0003007)



# SCL25

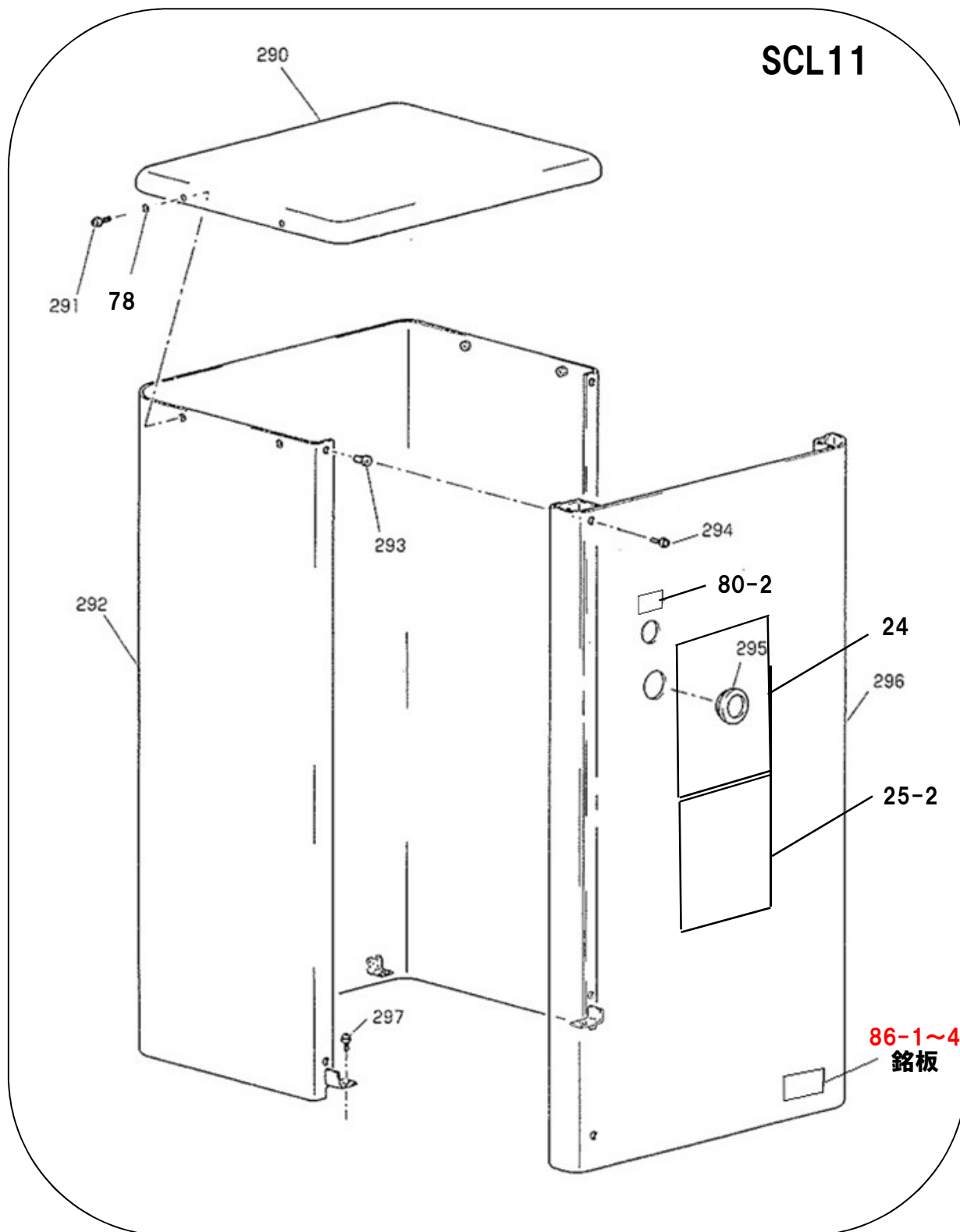
| 図番     | 部品コード | 品名             | 規格             | 変更時期・備考    | 単価(税別) |  |  | 製品使用数<br>(参考) |   |   |    |     |
|--------|-------|----------------|----------------|------------|--------|--|--|---------------|---|---|----|-----|
|        |       |                |                |            |        |  |  | -             | A | P | AP |     |
| SCL9-1 | 受注不可  | 配線セット          |                | (~0003007) |        |  |  |               |   |   |    | 1   |
| 201    | 受注不可  | マグネットSW&サーマル   | SW-0(フジ)AC24V  |            |        |  |  |               |   |   |    | 1   |
| 202    | 受注不可  | 制御ボックス         |                |            |        |  |  |               |   |   |    | 1   |
| 203    | 受注不可  | トランス           | SY-30VA        |            |        |  |  |               |   |   |    | 1   |
| 204    | 受注不可  | FUSEホルダー       | F-7111         |            |        |  |  |               |   |   |    | 1   |
| 205    | 受注不可  | FUSE           | 1A             |            |        |  |  |               |   |   |    | 1   |
| 206    | 受注不可  | 整流器            | S2VB20         |            |        |  |  |               |   |   |    | 1   |
| 207    | 受注不可  | 端子台            | TU-15          |            |        |  |  |               |   |   |    | 1   |
| 208    | 受注不可  | 膜付クロメット        | GB-19          |            |        |  |  |               |   |   |    | 3   |
| 209    | 受注不可  | 座金組込ナベ小ネジ      | MSRP0415SE     |            |        |  |  |               |   |   |    | 2   |
| 210    | 受注不可  | ユニット圧油管C・AS    |                | (~0003007) |        |  |  |               |   |   |    | 1   |
| 211    | 受注不可  | 90°エルボ         | HS-E1-12X1/4   |            |        |  |  |               |   |   |    | 3   |
| 212    | 受注不可  | 座金付6角ボルト       | HSBS0630       |            |        |  |  |               |   |   |    | 4   |
| 213    | 受注不可  | ポンプ継手          |                |            |        |  |  |               |   |   |    | 1   |
| 214    | 受注不可  | Oリング           | P20            |            |        |  |  |               |   |   |    | 2   |
| 215    | 受注不可  | モーター           | TWC4901AG(3相)  | (~0003007) |        |  |  |               |   |   |    | 1   |
| 216    | 受注不可  | 座金付6角ボルト       | HBPS0610SE     |            |        |  |  |               |   |   |    | 4   |
| 217    | 受注不可  | モーター取付板        |                | (~0003007) |        |  |  |               |   |   |    | 1   |
| 218    | 受注不可  | 座金付6角ボルト       | HBS0615SE+溝付   |            |        |  |  |               |   |   |    | 4   |
| 219    | 受注不可  | キャポンプ          | GPEO-A1-AB60L  | (~0003007) |        |  |  |               |   |   |    | 1   |
| 220    | 受注不可  | 座金付6角ボルト       | HBS0820SE      |            |        |  |  |               |   |   |    | 4   |
| 221    | 受注不可  | 戻り油チューブB       | F1512-600黒     | (~04/03)   |        |  |  |               |   |   |    | 1   |
| 222    | 受注不可  | プラグ            | P3/8           |            |        |  |  |               |   |   |    | 1   |
| 223    | 受注不可  | 座金付6角ボルト       | HSBS0640       |            |        |  |  |               |   |   |    | 3   |
| 224    | 受注不可  | エルボユニオン        | ML-2122        |            |        |  |  |               |   |   |    | 1   |
| 225    | 受注不可  | インサートリング       | INS-A12-9      |            |        |  |  |               |   |   |    | 3   |
| 226    | 受注不可  | 戻り油チューブA       | F1512-1300黒    | (~0003007) |        |  |  |               |   |   |    | 1   |
| 227    | 受注不可  | ハンタイ           | CV-150         |            |        |  |  |               |   |   |    | 9   |
| 228    | 受注不可  | レベルバーAS        |                |            |        |  |  |               |   |   |    | 1   |
| 229    | 受注不可  | エルボユニオン        | SLL-061V       |            |        |  |  |               |   |   |    | 1   |
| 230    | 受注不可  | メスエルボユニオン      | MB-5122        |            |        |  |  |               |   |   |    | 1   |
| 231    | 受注不可  | オーバーフローチューブC   | F1506-6500白    |            |        |  |  |               |   |   |    | 1   |
| 232    | 受注不可  | 座金付6角ボルト       | HBPO508SE      |            |        |  |  |               |   |   |    | 2   |
| 233    | 受注不可  | サクションパイプカバー    |                |            |        |  |  |               |   |   |    | 1   |
| 234    | 受注不可  | タンクフタヘア        |                | (~0003007) |        |  |  |               |   |   |    | 1   |
| 235    | 受注不可  | サクションパイプ       |                |            |        |  |  |               |   |   |    | 1   |
| 236    | 受注不可  | ストレナー          | SS-40610-10    |            |        |  |  |               |   |   |    | 1   |
| 237    | 受注不可  | オスメスエルボ        | STE1/2SE       |            |        |  |  |               |   |   |    | 1   |
| 238    | 受注不可  | オイルタンクヘア       |                |            |        |  |  |               |   |   |    | 1   |
| 239    | 受注不可  | Oリング           | P12相当          |            |        |  |  |               |   |   |    | 1   |
| 240    | 受注不可  | 6角ボルト          | HB1220SE       |            |        |  |  |               |   |   |    | 1   |
| 241    | 受注不可  | 座金付6角ボルト       | HBPS0615SE     |            |        |  |  |               |   |   |    | 2   |
| 242    | 受注不可  | ユニットベースヘア      |                | (~0003007) |        |  |  |               |   |   |    | 1   |
| 243    | 受注不可  | エアチューブB        | F1506-705黒     | (~04/03)   |        |  |  |               |   |   |    | 1   |
| 244    | 受注不可  | オスメスエルボ        | STE1/4SE       |            |        |  |  |               |   |   |    | 1   |
| 245    | 受注不可  | ブッシュ           | HS-M-1/4X1/8   |            |        |  |  |               |   |   |    | 1   |
| 246    | 受注不可  | チェックバルブ        | CVR01A         |            |        |  |  |               |   |   |    | 1   |
| 247    | 受注不可  | クイックエキゾーストバルブ※ | EQ02-C06P01C10 |            |        |  |  |               |   |   |    | 1   |
| 248    | 受注不可  | チー             | T1/4SE         | 99/01~数変更  |        |  |  |               |   |   |    | 2→1 |
| 249    | 受注不可  | エルボユニオン        | ZL-062         |            |        |  |  |               |   |   |    | 1   |
| 250    | 受注不可  | エアチューブC        | F1506-6500赤    |            |        |  |  |               |   |   |    | 1   |
| 251    | 受注不可  | ニップル           | NP1/4SE        | 99/01~数変更  |        |  |  |               |   |   |    | 4→2 |
| 252    | 受注不可  | 下降シリンダーAS      |                | (~04/03)   |        |  |  |               |   |   |    | 1   |
| 253    | 受注不可  | ケーブルブラケットガイド   |                | (~0003007) |        |  |  |               |   |   |    | 1   |
| 254    | 受注不可  | 6角穴付ボルト        | HSB0815        | (~0003007) |        |  |  |               |   |   |    | 2   |
| 255    | 受注不可  | 座金付6角ボルト       | HSBS0612       | (~0003007) |        |  |  |               |   |   |    | 4   |
| 256    | 受注不可  | ユニット圧油管A・AS    |                | (~0003007) |        |  |  |               |   |   |    | 1   |
| 257    | 受注不可  | サブプレート&バルブAS   |                |            |        |  |  |               |   |   |    | 1   |
| 258    | 受注不可  | 90°エルボ         | HS-E1-10X1/4   |            |        |  |  |               |   |   |    | 1   |

# 油圧ユニット関係(～0003007)



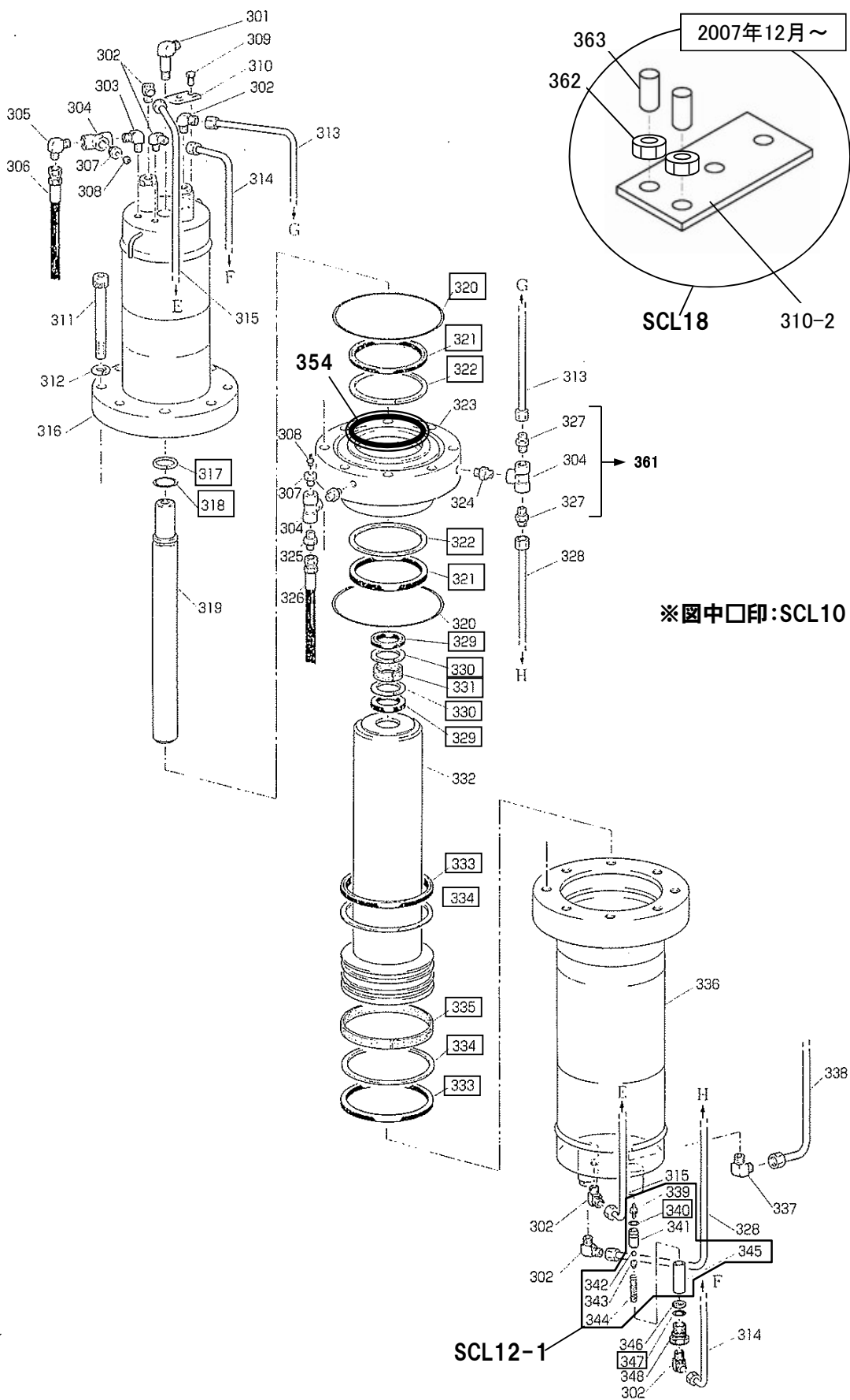


# ユニットケース関係





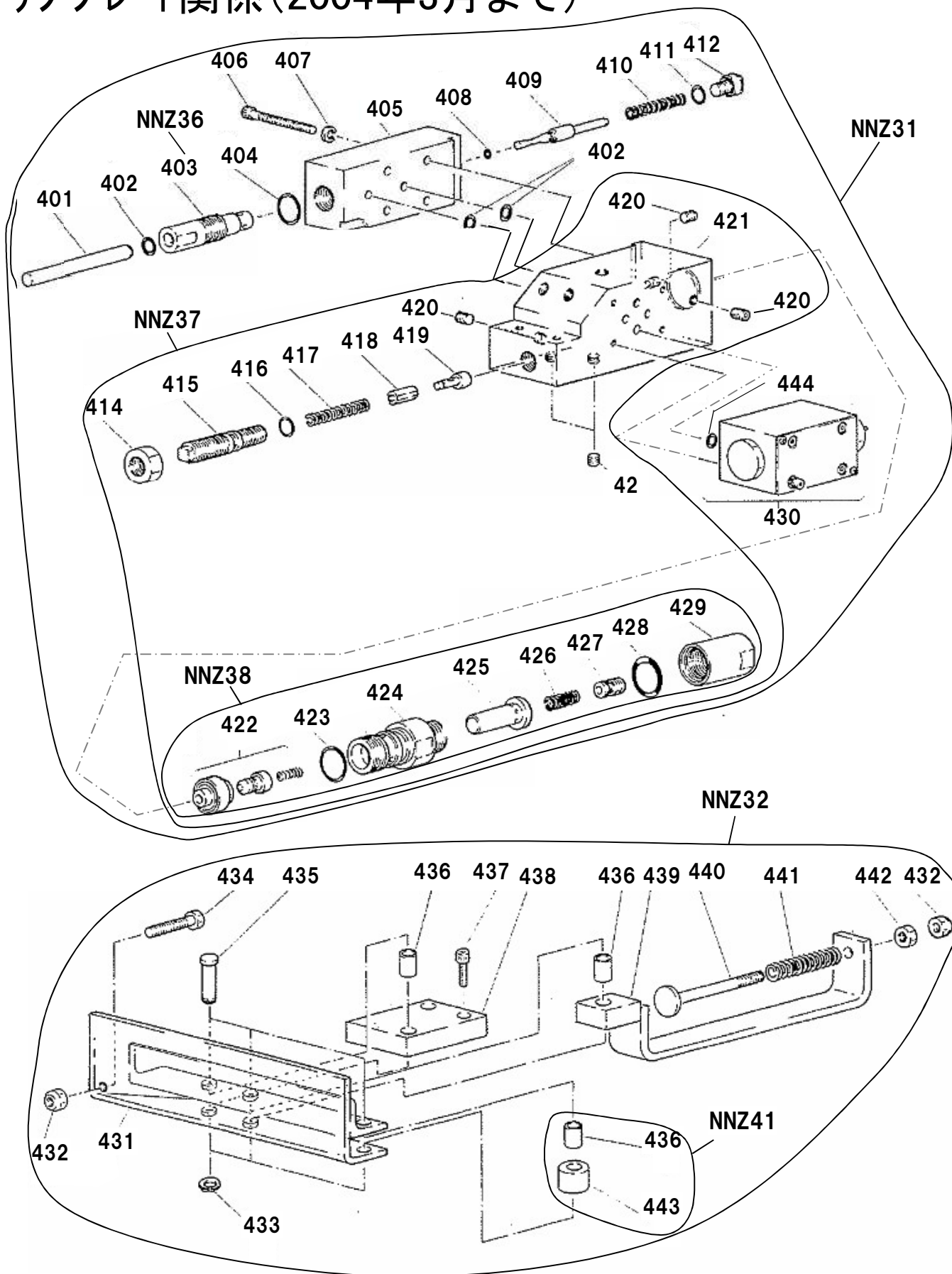
# シンクロシリンダ-関係(～0003007)



# SCL25

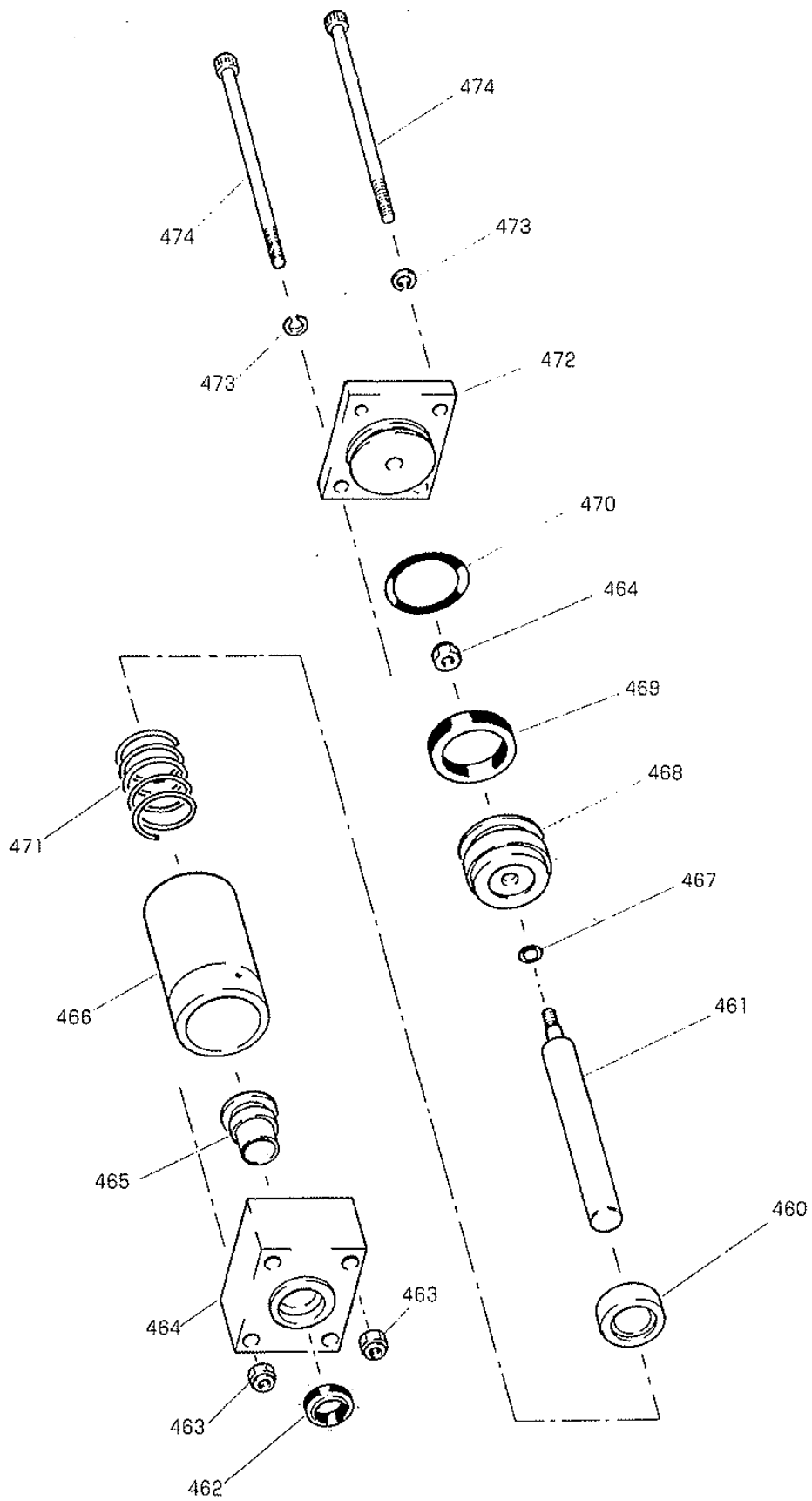
| 図番      | 部品コード | 品名                 | 規格  | 変更時期・備考              | 単価(税別) |  |  |  | 製品使用数<br>(参考) |   |   |    |
|---------|-------|--------------------|---|----------------------|--------|--|--|--|---------------|---|---|----|
|         |       |                    |   |                      |        |  |  |  | -             | A | P | AP |
| SCL10   | 受注不可  | シリンダー<br>パッキンセット   | 317,318,320~322,329~<br>331,333~335,340,347 | (~0003007)           | 受注不可   |  |  |  | 1             |   |   |    |
| SCL12-1 | 受注不可  | シロチェックバルブ<br>4個セット | 339~345                                     | 1台分4個セット<br>同時に交換のこと | 受注不可   |  |  |  | 1             |   |   |    |
| SCL18   | 受注不可  | パイロットストップAS        | 310-2,362,363                               | 【色確認】                | 受注不可   |  |  |  | 1             |   |   |    |
| 301     | 受注不可  | 長オスエルボ             | HS-EB-10X1/4                                |                      | 受注不可   |  |  |  | 1             |   |   |    |
| 302     | 受注不可  | 90°エルボ             | HS-E1-10X1/4                                |                      | 受注不可   |  |  |  | 6             |   |   |    |
| 303     | 受注不可  | 90°オスエルボ           | HS-SJ-1/4X1/4                               |                      | 受注不可   |  |  |  | 1             |   |   |    |
| 304     | 受注不可  | チー                 | HS-TC-1/4                                   |                      | 受注不可   |  |  |  | 3             |   |   |    |
| 305     | 受注不可  | アダプター              | NO14(PF1/4XPT1/4)                           |                      | 受注不可   |  |  |  | 1             |   |   |    |
| 306     | 受注不可  | 高圧ホースB             | SIB210-6-7400                               |                      | 受注不可   |  |  |  | 1             |   |   |    |
| 307     | 受注不可  | エア抜きプラグ            |   |                      | 受注不可   |  |  |  | 2             |   |   |    |
| 308-1   | 受注不可  | ブリーザーバルブ           | 41128-U0201                                 | (~9902014)           | 受注不可   |  |  |  | 2             |   |   |    |
| 308-2   | 受注不可  | ブリーザーバルブ           |   | (9912015~)           | 受注不可   |  |  |  | 2             |   |   |    |
| 309     | 受注不可  | 座金付六角ボルト           | HBS0815SE                                   |                      | 受注不可   |  |  |  | 2             |   |   |    |
| 310-1   | 受注不可  | リンクセンター軸ストップ       | SCL18で交換の事                                  | (~07/11)             | 受注不可   |  |  |  | 1             |   |   |    |
| 310-2   | 受注不可  | パイロットストップ          | SCL18で交換の事                                  | (07/12~)             | 受注不可   |  |  |  | 1             |   |   |    |
| 311     | 受注不可  | 六角穴付ボルト            | HSB16120                                    |                      | 受注不可   |  |  |  | 8             |   |   |    |
| 312     | 受注不可  | ハネ座金               | SW16SE                                      |                      | 受注不可   |  |  |  | 8             |   |   |    |
| 313-1   | 受注不可  | 圧油管F・AS            |   | (~9902014)           | 受注不可   |  |  |  | 1             |   |   |    |
| 313-2   | 受注不可  | 圧油管F・AS            |   | (9912015~)           | 受注不可   |  |  |  | 1             |   |   |    |
| 314     | 受注不可  | 圧油管D・AS            |   |                      | 受注不可   |  |  |  | 1             |   |   |    |
| 315     | 受注不可  | 圧油管E・AS            |   |                      | 受注不可   |  |  |  | 1             |   |   |    |
| 316     | 受注不可  | SシリンダーパイプAヘア       |   |                      | 受注不可   |  |  |  | 1             |   |   |    |
| 317     | 受注不可  | バックアップリング          | P34-B                                       |                      | 受注不可   |  |  |  | 1             |   |   |    |
| 318     | 受注不可  | Oリング               | P34-1B                                      |                      | 受注不可   |  |  |  | 1             |   |   |    |
| 319     | 受注不可  | パイロットヘア            |   |                      | 受注不可   |  |  |  | 1             |   |   |    |
| 320     | 受注不可  | Oリング               | G170-1B                                     |                      | 受注不可   |  |  |  | 2             |   |   |    |
| 321     | 受注不可  | Uパッキン              | RNY-110                                     |                      | 受注不可   |  |  |  | 2             |   |   |    |
| 322     | 受注不可  | バックアップリング          | TCS-125X110                                 |                      | 受注不可   |  |  |  | 2             |   |   |    |
| 323     | 受注不可  | ヘッドシリンダー           | 1998.6よりNo.349用溝追加                          | (年式確認の事)             | 受注不可   |  |  |  | 1             |   |   |    |
| 324     | 受注不可  | ニップル               | HS-NA-1/4                                   |                      | 受注不可   |  |  |  | 2             |   |   |    |
| 325     | 受注不可  | アダプター              | NO10(PF1/4XPT1/4)                           |                      | 受注不可   |  |  |  | 1             |   |   |    |
| 326     | 受注不可  | 高圧ホースA             | SIB210-6-7400                               |                      | 受注不可   |  |  |  | 1             |   |   |    |
| 327     | 受注不可  | コネクター              | HS-S-10X1/4                                 |                      | 受注不可   |  |  |  | 2             |   |   |    |
| 328-1   | 受注不可  | 圧油管G・AS            |   | (~9902014)           | 受注不可   |  |  |  | 1             |   |   |    |
| 328-2   | 受注不可  | 圧油管G・AS            |   | (9912015~)           | 受注不可   |  |  |  | 1             |   |   |    |
| 329     | 受注不可  | Uパッキン              | RNY-40                                      |                      | 受注不可   |  |  |  | 2             |   |   |    |
| 330     | 受注不可  | バックアップリング          | TCS-50X40                                   |                      | 受注不可   |  |  |  | 2             |   |   |    |
| 331-1   | 受注不可  | ウェアリング             | WR45  | (~98/10)             | 受注不可   |  |  |  | 1             |   |   |    |
| 331-2   | 受注不可  | ウェアリング45           |   | (98/11~)             | 受注不可   |  |  |  | 1             |   |   |    |
| 332     | 受注不可  | ラムヘア               |   |                      | 受注不可   |  |  |  | 1             |   |   |    |
| 333     | 受注不可  | Uパッキン              | RGY-150                                     |                      | 受注不可   |  |  |  | 2             |   |   |    |
| 334     | 受注不可  | バックアップリング          | TCS-150X136                                 |                      | 受注不可   |  |  |  | 2             |   |   |    |
| 335     | 受注不可  | ウェアリング             | SWA-150                                     |                      | 受注不可   |  |  |  | 1             |   |   |    |
| 336     | 受注不可  | MシリンダーAヘア          |   |                      | 受注不可   |  |  |  | 1             |   |   |    |
| 337     | 受注不可  | 90°エルボ             | HS-E1-12X3/8                                |                      | 受注不可   |  |  |  | 1             |   |   |    |
| 338     | 受注不可  | ユニット圧油管A・AS        |   |                      | 受注不可   |  |  |  | 1             |   |   |    |
| 339     | 受注不可  | 鋼球押エバー             |   | SCL12-1で交換してください     | 受注不可   |  |  |  | 4             |   |   |    |
| 340     | 受注不可  | Oリング               | P12-1B                                      | SCL12-1で交換してください     | 受注不可   |  |  |  | 4             |   |   |    |
| 341     | 受注不可  | チェック弁本体            |   | SCL12-1で交換してください     | 受注不可   |  |  |  | 4             |   |   |    |
| 342     | 受注不可  | 鋼球                 | 9/32A                                       | SCL12-1で交換してください     | 受注不可   |  |  |  | 4             |   |   |    |
| 343     | 受注不可  | 鋼球押エ               |   | SCL12-1で交換してください     | 受注不可   |  |  |  | 4             |   |   |    |
| 344     | 受注不可  | 鋼球押エハネ             |   | SCL12-1で交換してください     | 受注不可   |  |  |  | 4             |   |   |    |
| 345     | 受注不可  | チェック弁カラー           |   | SCL12-1で交換してください     | 受注不可   |  |  |  | 4             |   |   |    |
| 346     | 受注不可  | フィルター              |   |                      | 受注不可   |  |  |  | 4             |   |   |    |
| 347     | 受注不可  | Oリング               | P18-1B                                      |                      | 受注不可   |  |  |  | 4             |   |   |    |
| 348     | 受注不可  | プラグ                |   |                      | 受注不可   |  |  |  | 4             |   |   |    |
| 354     | 受注不可  | ウェアリングA            |   | (98/06~)             | 受注不可   |  |  |  | 1             |   |   |    |
| 361     | 受注不可  | ティー中ニップル           | KTN10-020N                                  | (9902015~)           | 受注不可   |  |  |  | 1             |   |   |    |
| 362     | 受注不可  | 六角ナット              | HN06(3)SE                                   | (07/12~)             | 受注不可   |  |  |  | 2             |   |   |    |
| 363     | 受注不可  | 六角穴付止めネジ           | HSS0615クホミ                                  | (07/12~)             | 受注不可   |  |  |  | 2             |   |   |    |

# サブプレート関係 (2004年3月まで)



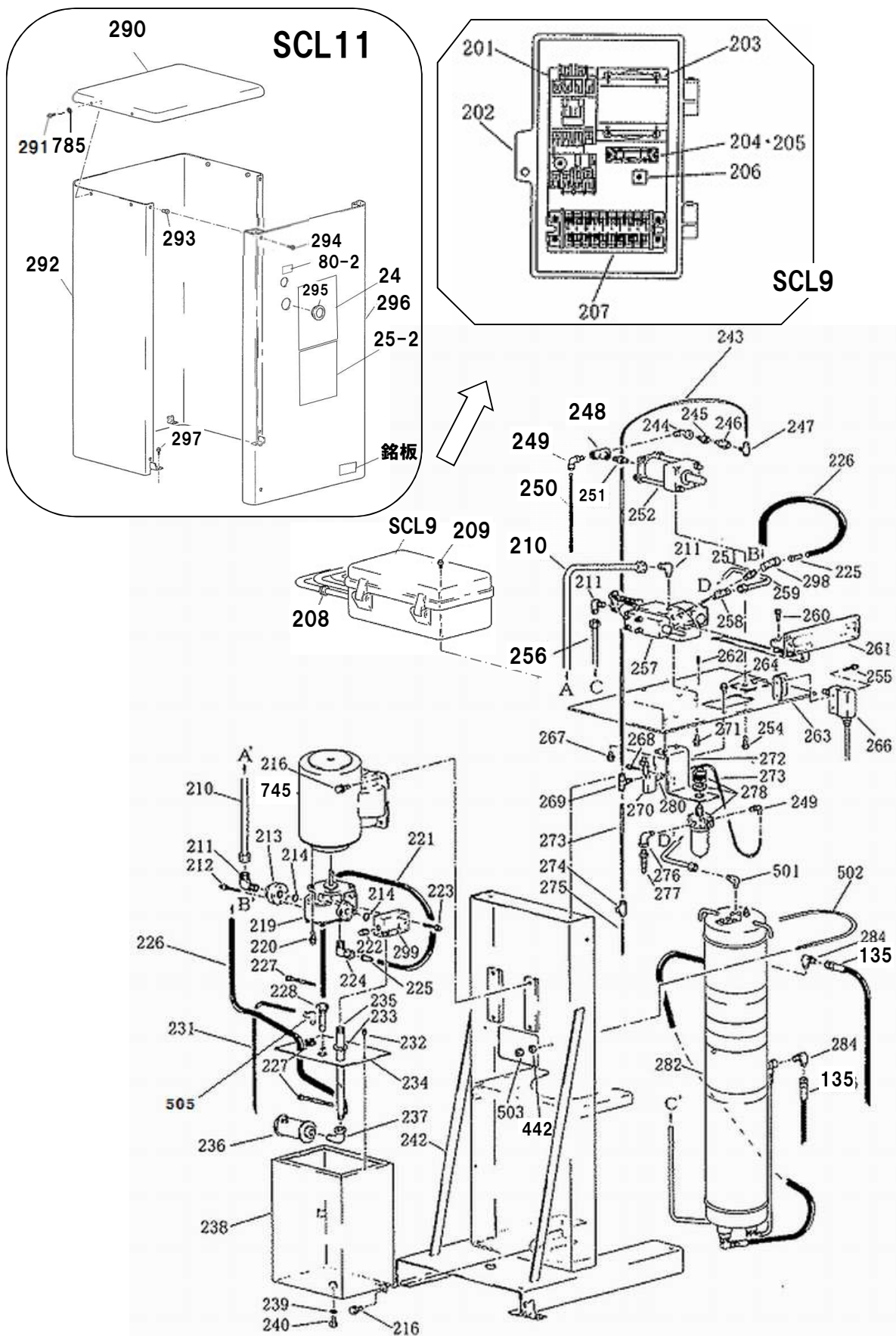


# 爪外シリンダ-関係 (2004年3月まで)



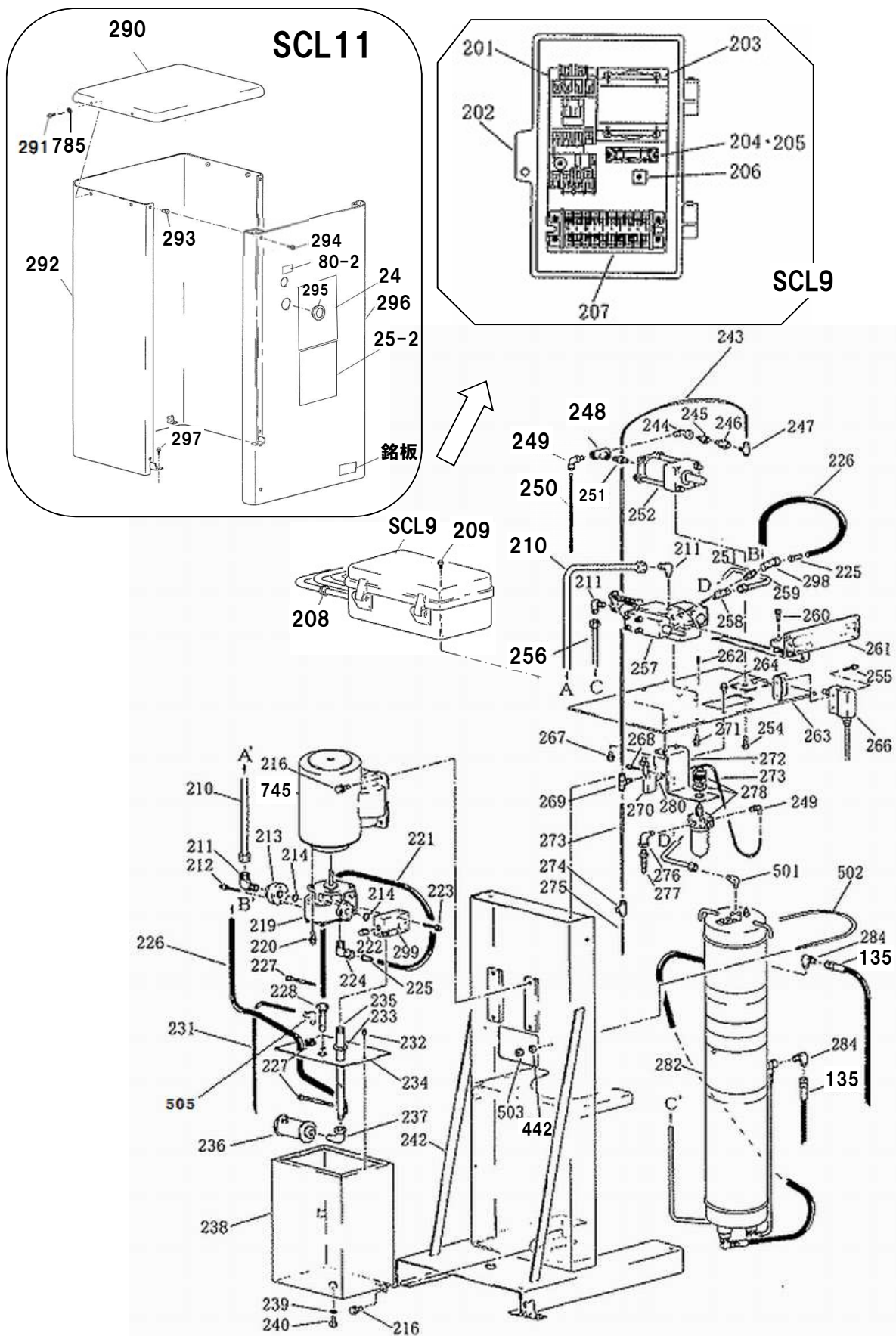


# 油圧ユニット関係 (0003008 ~ 2004年3月)



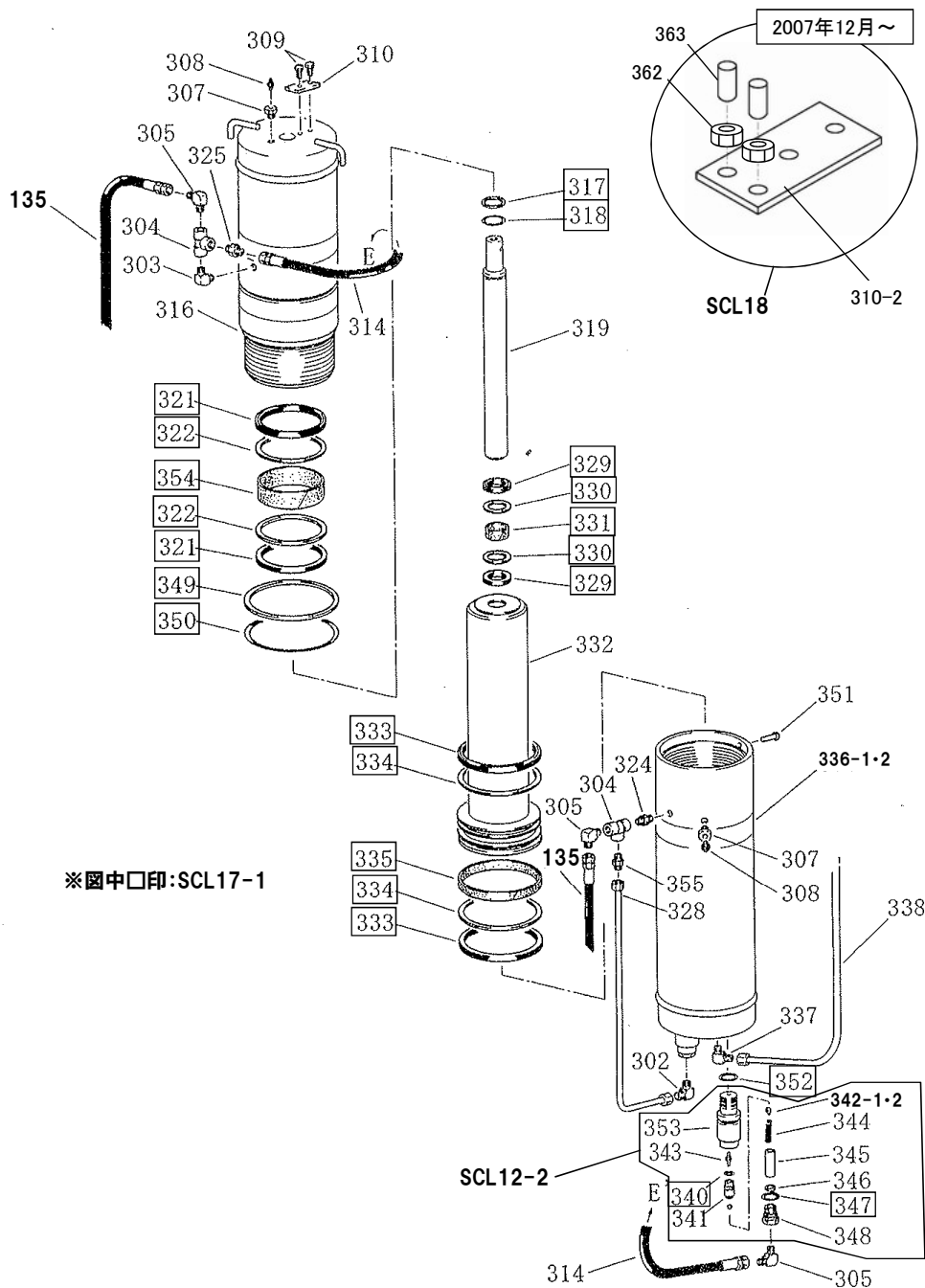
| 図番      | 部品コード | 品名              | 規格   | 変更時期・備考               | 単価(税別) |  |  |  | 製品使用数<br>(参考) |   |   |    |
|---------|-------|-----------------|--|-----------------------|--------|--|--|--|---------------|---|---|----|
|         |       |                 |  |                       |        |  |  |  | -             | A | P | AP |
| SCL9-2  | 受注不可  | 配線セット           |  | (制御ボックスAS)            | 受注不可   |  |  |  | 1             |   |   |    |
| SCL11   | 受注不可  | ユニットケースAS(シール付) | 24・25-2・80-2・290・291-2・292-2・294-2・296・297・785 | P19参照<br>機番連絡ください     | 受注不可   |  |  |  | 1             |   |   |    |
| 24      | 受注不可  | コーションシールH       |  |                       | 受注不可   |  |  |  | 1             |   |   |    |
| 25-1    | 受注不可  | コーションシールA       |  | (~04/03)<br>25-2で交換の事 | 受注不可   |  |  |  | 1             |   |   |    |
| 25-2    | 受注不可  | コーションシールA       |  | (0404001~)            | 受注不可   |  |  |  | 1             |   |   |    |
| 80-2    | 受注不可  | コーションシールE       |  |                       | 受注不可   |  |  |  | 1             |   |   |    |
| 135     | 受注不可  | 高圧ホースB          | SIB210-6-7400mm<br>※P.12参照                     |                       | 受注不可   |  |  |  | 2             |   |   |    |
| 201     | 受注不可  | マグネットSW&サーマル    | SW-0(7シ)AC24V                                  |                       | 受注不可   |  |  |  | 1             |   |   |    |
| 202     | 受注不可  | 制御ボックス          |  |                       | 受注不可   |  |  |  | 1             |   |   |    |
| 203-1   | 受注不可  | トランス            | TSC-0119-30VA                                  |                       | 受注不可   |  |  |  | 1             |   |   |    |
| 203-1-1 | 受注不可  | トランスAS          | コート類・整流器付                                      |                       | 受注不可   |  |  |  | 1             |   |   |    |
| 204-1   | 受注不可  | FUSEホルダー        | F-7111   | (~04/03)              | 受注不可   |  |  |  | 1             |   |   |    |
| 205     | 受注不可  | FUSE            | 1A   |                       | 受注不可   |  |  |  | 1             |   |   |    |
| 206     | 受注不可  | 整流器             | S2VB20   |                       | 受注不可   |  |  |  | 1             |   |   |    |
| 207-1   | 受注不可  | 端子台             | TU-1510P                                       | (~04/03)              | 受注不可   |  |  |  | 1             |   |   |    |
| 208     | 受注不可  | 膜付グロメット         | GB-19  |                       | 受注不可   |  |  |  | 3             |   |   |    |
| 209-1   | 受注不可  | 座金組込ナベ小ネジ       | MSRP0420SE                                     |                       | 受注不可   |  |  |  | 2             |   |   |    |
| 210-1   | 受注不可  | ユニット圧油管C・AS     |  | (~04/03)              | 受注不可   |  |  |  | 1             |   |   |    |
| 211     | 受注不可  | 90°エルボ          | HS-E1-12X1/4                                   | 04/03~数変更             | 受注不可   |  |  |  | 3→2           |   |   |    |
| 212     | 受注不可  | 座金付六角ボルト        | HSBS0630                                       | (~04/03)※以降無し         | 受注不可   |  |  |  | 4             |   |   |    |
| 213     | 受注不可  | ポンプ継手           |  | (~04/03)※以降無し         | 受注不可   |  |  |  | 1             |   |   |    |
| 214     | 受注不可  | リング             | P20  | (~04/03)※以降無し         | 受注不可   |  |  |  | 2             |   |   |    |
| 216     | 受注不可  | 座金付六角ボルト        | HBPS0610SE                                     |                       | 受注不可   |  |  |  | 6             |   |   |    |
| 219-1   | 受注不可  | ギャポン            | GPEO-A1-AB40L                                  | (~04/03)              | 受注不可   |  |  |  | 1             |   |   |    |
| 220     | 受注不可  | 座金付六角ボルト        | HBS0820SE                                      |                       | 受注不可   |  |  |  | 4             |   |   |    |
| 221     | 受注不可  | 戻り油チューブB        | F1512-600mm(黒)                                 | (~04/03)※以降無し         | 受注不可   |  |  |  | 1             |   |   |    |
| 222     | 受注不可  | プラグ             | P3/8   | (~04/03)※以降無し         | 受注不可   |  |  |  | 1             |   |   |    |
| 223     | 受注不可  | 座金付六角ボルト        | HSBS0640                                       |                       | 受注不可   |  |  |  | 3             |   |   |    |
| 224     | 受注不可  | エルボユニオン         | ML-2122  | (~04/03)※以降無し         | 受注不可   |  |  |  | 1             |   |   |    |
| 225     | 受注不可  | インサートリング        | INS-A12-9                                      | (~04/03)※以降無し         | 受注不可   |  |  |  | 2→1           |   |   |    |
| 226     | 受注不可  | 戻り油チューブA AS     | F1512-1300mm(黒)                                | (225,251,298,772付)    | 受注不可   |  |  |  | 1             |   |   |    |
| 227     | 受注不可  | パンタイ            | CV-150   |                       | 受注不可   |  |  |  | 11            |   |   |    |
| 228     | 受注不可  | レベルバーアッセン       |  |                       | 受注不可   |  |  |  | 1             |   |   |    |
| 231     | 受注不可  | オーバーフローチューブC    | F1506-6500mm(白)                                |                       | 受注不可   |  |  |  | 1             |   |   |    |
| 232     | 受注不可  | 座金付六角ボルト        | HBP0508SE                                      |                       | 受注不可   |  |  |  | 2             |   |   |    |
| 233     | 受注不可  | サクションパイプカバー     |  |                       | 受注不可   |  |  |  | 1             |   |   |    |
| 234-1   | 受注不可  | タンクフタ           |  | (~04/03)              | 受注不可   |  |  |  | 1             |   |   |    |
| 235     | 受注不可  | サクションパイプ        |  |                       | 受注不可   |  |  |  | 1             |   |   |    |
| 236     | 受注不可  | ストレナー           | SS-40610-10                                    |                       | 受注不可   |  |  |  | 1             |   |   |    |
| 237     | 受注不可  | オスメスエルボ         | STE1/2SE                                       |                       | 受注不可   |  |  |  | 1             |   |   |    |
| 238     | 受注不可  | オイルタンクヘア        |  |                       | 受注不可   |  |  |  | 1             |   |   |    |
| 239     | 受注不可  | リング             | P12相当  |                       | 受注不可   |  |  |  | 1             |   |   |    |
| 240     | 受注不可  | 六角ボルト           | HB1220SE                                       |                       | 受注不可   |  |  |  | 1             |   |   |    |
| 242-1   | 受注不可  | ユニットベースヘア       |  |                       | 受注不可   |  |  |  | 1             |   |   |    |
| 243     | 受注不可  | エアチューブB         | F1506-705mm(黒)                                 | (~04/03)              | 受注不可   |  |  |  | 1             |   |   |    |
| 244     | 受注不可  | オスメスエルボ         | STE1/4SE                                       |                       | 受注不可   |  |  |  | 1             |   |   |    |
| 245     | 受注不可  | ブッシュ            | HS-M-1/4X1/8                                   |                       | 受注不可   |  |  |  | 1             |   |   |    |
| 246     | 受注不可  | チェックバルブ         | CVR01A   |                       | 受注不可   |  |  |  | 1             |   |   |    |
| 247     | 受注不可  | クイックエキゾーストバルブ   | EQ02-C06P01C10                                 | (アルミ製)                | 受注不可   |  |  |  | 1             |   |   |    |
| 248     | 受注不可  | チー              | T1/4SE   |                       | 受注不可   |  |  |  | 1             |   |   |    |
| 249     | 受注不可  | エルボユニオン         | ZL-062   |                       | 受注不可   |  |  |  | 2             |   |   |    |
| 250     | 受注不可  | エアチューブC         | F1506-6500mm(赤)                                |                       | 受注不可   |  |  |  | 1             |   |   |    |
| 251     | 受注不可  | ニップル            | NP1/4SE  |                       | 受注不可   |  |  |  | 2             |   |   |    |
| 252     | 受注不可  | 下降リリダーAS        |  | (~04/03)              | 受注不可   |  |  |  | 1             |   |   |    |
| 254-1   | 受注不可  | 六角穴付ボルト         | HSB0820  |                       | 受注不可   |  |  |  | 2             |   |   |    |
| 255-1   | 受注不可  | 座金組込ナベ小ネジ       | MSRP0425SE                                     |                       | 受注不可   |  |  |  | 2             |   |   |    |
| 256-1   | 受注不可  | ユニット圧油管A・AS     |  | (~04/03)              | 受注不可   |  |  |  | 1             |   |   |    |
| 257     | 受注不可  | サブプレート&バルブAS    | P.22・23参照                                      | (~04/03)              | 受注不可   |  |  |  | 1             |   |   |    |
| 258     | 受注不可  | 90°エルボ          | HS-E1-10X1/4                                   |                       | 受注不可   |  |  |  | 1             |   |   |    |
| 259-1   | 受注不可  | ユニット圧油管B・AS     |  | (~04/03)              | 受注不可   |  |  |  | 1             |   |   |    |
| 260     | 受注不可  | 六角穴付ボルト         | HSB0620  |                       | 受注不可   |  |  |  | 2             |   |   |    |
| 261     | 受注不可  | バルブカバーAS        |  | (~04/03)              | 受注不可   |  |  |  | 1             |   |   |    |
| 262     | 受注不可  | ロールピン           | SRP0520ステンレス                                   |                       | 受注不可   |  |  |  | 2             |   |   |    |

# 油圧ユニット関係 (0003008 ~ 2004年3月)

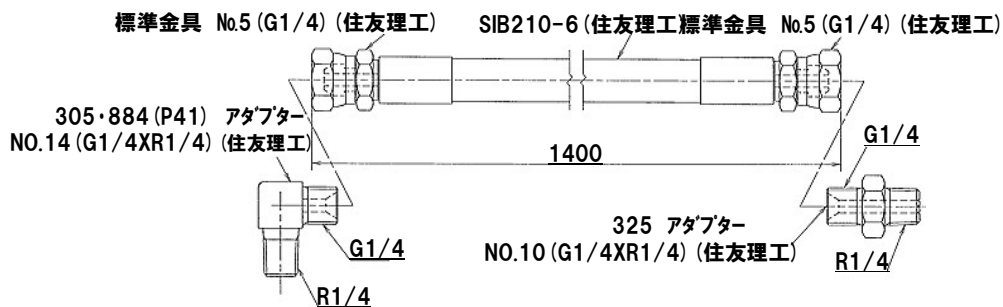




# シンクロシリンダー関係 (0003008 ~ 2004年3月)



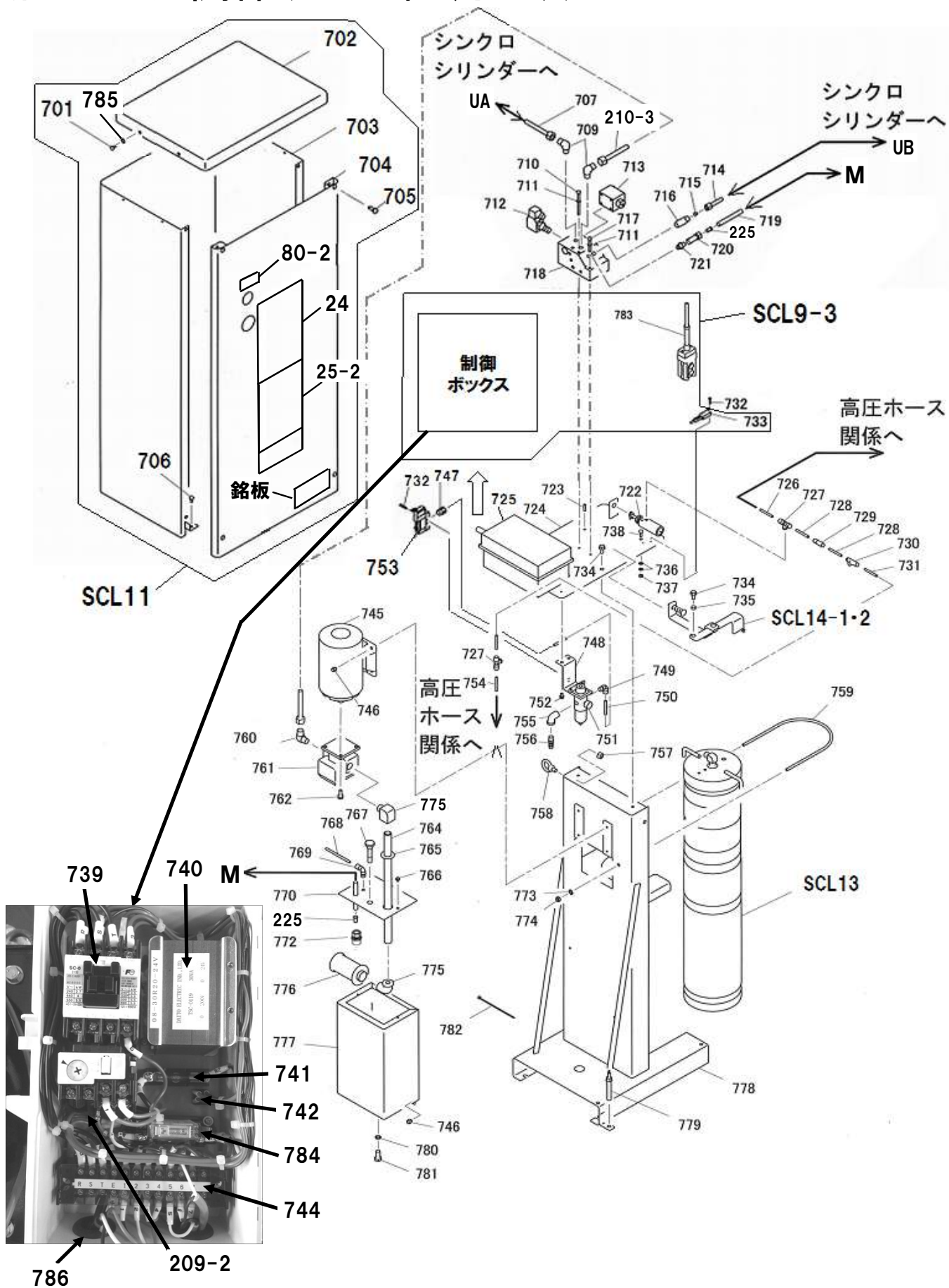
図番314・857 (P41) 11788340 高圧ホースC



# SCL25

| 図番      | 部品コード | 品名                          | 規格  | 変更時期・備考                                    | 単価(税別) |  |  |  | 製品使用数<br>(参考) |   |   |    |
|---------|-------|-----------------------------|---|--|--------|--|--|--|---------------|---|---|----|
|         |       |                             |   |  |        |  |  |  | -             | A | P | AP |
| SCL17-1 | 受注不可  | シンクロシリンダー<br>パッキンセット        | (317,318,321~322,<br>329~331,333~335<br>.340,347,349,350,352,354) | (0003008以降互換性有、<br>年式によって部品が<br>余る場合があります) | 受注不可   |  |  |  | 1             |   |   |    |
| SCL12-2 | 受注不可  | シンクロ チェックバルブ<br>+ハウジング2個セット | 340~348,353   | 1台分2個セット<br>同時に交換のこと                       | 受注不可   |  |  |  | 1             |   |   |    |
| SCL18   | 受注不可  | ハイロッドストッパ-AS                | 310-2,362,363   | 【黒色】                                       | 受注不可   |  |  |  | 1             |   |   |    |
| 135     | 受注不可  | 高圧ホ-スB                      | SIB210-6-7400mm<br>※P.12参照  |  | 受注不可   |  |  |  | 2             |   |   |    |
| 302     | 受注不可  | 90°エルボ                      | HS-E1-10X1/4  |  | 受注不可   |  |  |  | 1             |   |   |    |
| 303     | 受注不可  | 90°オスエルボ                    | HS-SJ-1/4X1/4   |  | 受注不可   |  |  |  | 1             |   |   |    |
| 304     | 受注不可  | チ-                          | HS-TC-1/4   |  | 受注不可   |  |  |  | 2             |   |   |    |
| 305     | 受注不可  | アダプター                       | NO14(PF1/4XPT1/4)   |  | 受注不可   |  |  |  | 3             |   |   |    |
| 307     | 受注不可  | エア-抜きプラグ                    |   |  | 受注不可   |  |  |  | 2             |   |   |    |
| 308-1   | 受注不可  | フリーザー-バルブ                   |   |  | 受注不可   |  |  |  | 2             |   |   |    |
| 309     | 受注不可  | 座金付 6角ボルト                   | HBS0815SE   |  | 受注不可   |  |  |  | 2             |   |   |    |
| 310-1   | 受注不可  | リンクセンター軸ストッパ-               | SCL18で交換の事  | (~07/11)                                   | 受注不可   |  |  |  | 1             |   |   |    |
| 310-2   | 受注不可  | ハイロッドストッパ-                  | SCL18で交換の事  | (07/12~)                                   | 受注不可   |  |  |  | 1             |   |   |    |
| 314     | 受注不可  | 高圧ホ-スC                      | SIB210-6-1400mm   |  | 受注不可   |  |  |  | 1             |   |   |    |
| 316-1   | 受注不可  | Sシリンダー-ヘア                   |   |  | 受注不可   |  |  |  | 1             |   |   |    |
| 316-2   | 受注不可  | Sシリンダー-ヘア                   |   | (No.0101025~)                              | 受注不可   |  |  |  | 1             |   |   |    |
| 317     | 受注不可  | バックアップリング                   | P34-B   | (0003008~04/01)                            | 受注不可   |  |  |  | 1             |   |   |    |
| 317-2   | 受注不可  | バックアップリング                   | BRT2 30X40X3(NOK)   | (No.0402025~)                              | 受注不可   |  |  |  | 1             |   |   |    |
| 318     | 受注不可  | Oリング                        | P34-1B  | (0003008~04/01)                            | 受注不可   |  |  |  | 1             |   |   |    |
| 318-2   | 受注不可  | Uパッキン                       | USH-30(NOK)   | (No.0402025~)                              | 受注不可   |  |  |  | 1             |   |   |    |
| 319-1   | 受注不可  | ハイロッドヘア                     |   | (0003008~04/01)                            | 受注不可   |  |  |  | 1             |   |   |    |
| 319-2   | 受注不可  | ハイロッドヘア                     |   | (No.0402025~)                              | 受注不可   |  |  |  | 1             |   |   |    |
| 321     | 受注不可  | Uパッキン                       | RNY-110   |  | 受注不可   |  |  |  | 2             |   |   |    |
| 322     | 受注不可  | バックアップリング                   | TCS-125X110   |  | 受注不可   |  |  |  | 2             |   |   |    |
| 324     | 受注不可  | ニップル                        | HS-NA-1/4   |  | 受注不可   |  |  |  | 1             |   |   |    |
| 325     | 受注不可  | アダプター                       | NO10(PF1/4XPT1/4)   |  | 受注不可   |  |  |  | 1             |   |   |    |
| 328     | 受注不可  | ハイパスハイAS                    |   |  | 受注不可   |  |  |  | 1             |   |   |    |
| 329     | 受注不可  | Uパッキン                       | RNY-40  |  | 受注不可   |  |  |  | 2             |   |   |    |
| 330     | 受注不可  | バックアップリング                   | TCS-50X40   |  | 受注不可   |  |  |  | 2             |   |   |    |
| 331-2   | 受注不可  | ウェアリング45                    |   |  | 受注不可   |  |  |  | 1             |   |   |    |
| 332     | 受注不可  | ラムヘア                        |   |  | 受注不可   |  |  |  | 1             |   |   |    |
| 333     | 受注不可  | Uパッキン                       | RGY-150   |  | 受注不可   |  |  |  | 2             |   |   |    |
| 334     | 受注不可  | バックアップリング                   | TCS-150X136   |  | 受注不可   |  |  |  | 2             |   |   |    |
| 335     | 受注不可  | ウェアリング                      | SWA-150   |  | 受注不可   |  |  |  | 1             |   |   |    |
| 336-1   | 受注不可  | Mシリンダー-ヘア                   |   |  | 受注不可   |  |  |  | 1             |   |   |    |
| 336-2   | 受注不可  | Mシリンダー-ヘア                   |   | (No.0101025~)                              | 受注不可   |  |  |  | 1             |   |   |    |
| 337     | 受注不可  | 90°エルボ                      | HS-E1-12X3/8  |  | 受注不可   |  |  |  | 1             |   |   |    |
| 338-1   | 受注不可  | ユニット圧油管A・AS                 |   | (~04/03)                                   | 受注不可   |  |  |  | 1             |   |   |    |
| 338-2   | 受注不可  | ユニット圧油管A・AS                 |   | (04/04~)                                   | 受注不可   |  |  |  | 1             |   |   |    |
| 340     | 受注不可  | Oリング                        | P12-1B  | SCL12-2で交換してください                           | 受注不可   |  |  |  | 2             |   |   |    |
| 341     | 受注不可  | チェック弁本体                     |   | SCL12-2で交換してください                           | 受注不可   |  |  |  | 2             |   |   |    |
| 342-1-1 | 受注不可  | 鋼球                          | 9/32 (~00/08)   | SCL12-2で交換してください                           | 受注不可   |  |  |  | 2             |   |   |    |
| 342-1-2 | 受注不可  | 鋼球押エ                        | (~00/08)  | SCL12-2で交換してください                           | 受注不可   |  |  |  | 2             |   |   |    |
| 342-2   | 受注不可  | コーンシート                      | (00/09~)  | SCL12-2で交換してください                           | 受注不可   |  |  |  | 2             |   |   |    |
| 343-1   | 受注不可  | 鋼球押エバー                      | (~00/08)  | SCL12-2で交換してください                           | 受注不可   |  |  |  | 2             |   |   |    |
| 343-2   | 受注不可  | チェック弁押エ                     | (00/09~)  | SCL12-2で交換してください                           | 受注不可   |  |  |  | 2             |   |   |    |
| 344     | 受注不可  | コーン押エパネ                     |   | SCL12-2で交換してください                           | 受注不可   |  |  |  | 2             |   |   |    |
| 345     | 受注不可  | チェック弁カラー                    |   | SCL12-2で交換してください                           | 受注不可   |  |  |  | 2             |   |   |    |
| 346     | 受注不可  | フィルター                       | TS-C-16   | SCL12-2で交換してください                           | 受注不可   |  |  |  | 2             |   |   |    |
| 347     | 受注不可  | Oリング                        | P18-1B  | SCL12-2で交換してください                           | 受注不可   |  |  |  | 2             |   |   |    |
| 348     | 受注不可  | プラグ                         |   | SCL12-2で交換してください                           | 受注不可   |  |  |  | 2             |   |   |    |
| 349     | 受注不可  | バックアップリング                   |   |  | 受注不可   |  |  |  | 1             |   |   |    |
| 350     | 受注不可  | Oリング                        | P145  |  | 受注不可   |  |  |  | 1             |   |   |    |
| 351     | 受注不可  | ナベリハット                      | 6X25  |  | 受注不可   |  |  |  | 1             |   |   |    |
| 352     | 受注不可  | Oリング                        | P30-1B  |  | 受注不可   |  |  |  | 2             |   |   |    |
| 353     | 受注不可  | オイルストッパ-ハウジング               |   | SCL12-2で交換してください                           | 受注不可   |  |  |  | 2             |   |   |    |
| 354     | 受注不可  | ウェアリングA                     |   | (98/06~)                                   | 受注不可   |  |  |  | 1             |   |   |    |
| 355     | 受注不可  | コネクター                       | HS-S-10X1/4   |  | 受注不可   |  |  |  | 1             |   |   |    |
| 362     | 受注不可  | 6角ナット                       | HN06(3)SE   | (07/12~)                                   | 受注不可   |  |  |  | 2             |   |   |    |
| 363     | 受注不可  | 6角穴付止メネジ                    | HSS06157ホミ  | (07/12~)                                   | 受注不可   |  |  |  | 2             |   |   |    |

# 油圧ユニット関係 (2004年4月より)

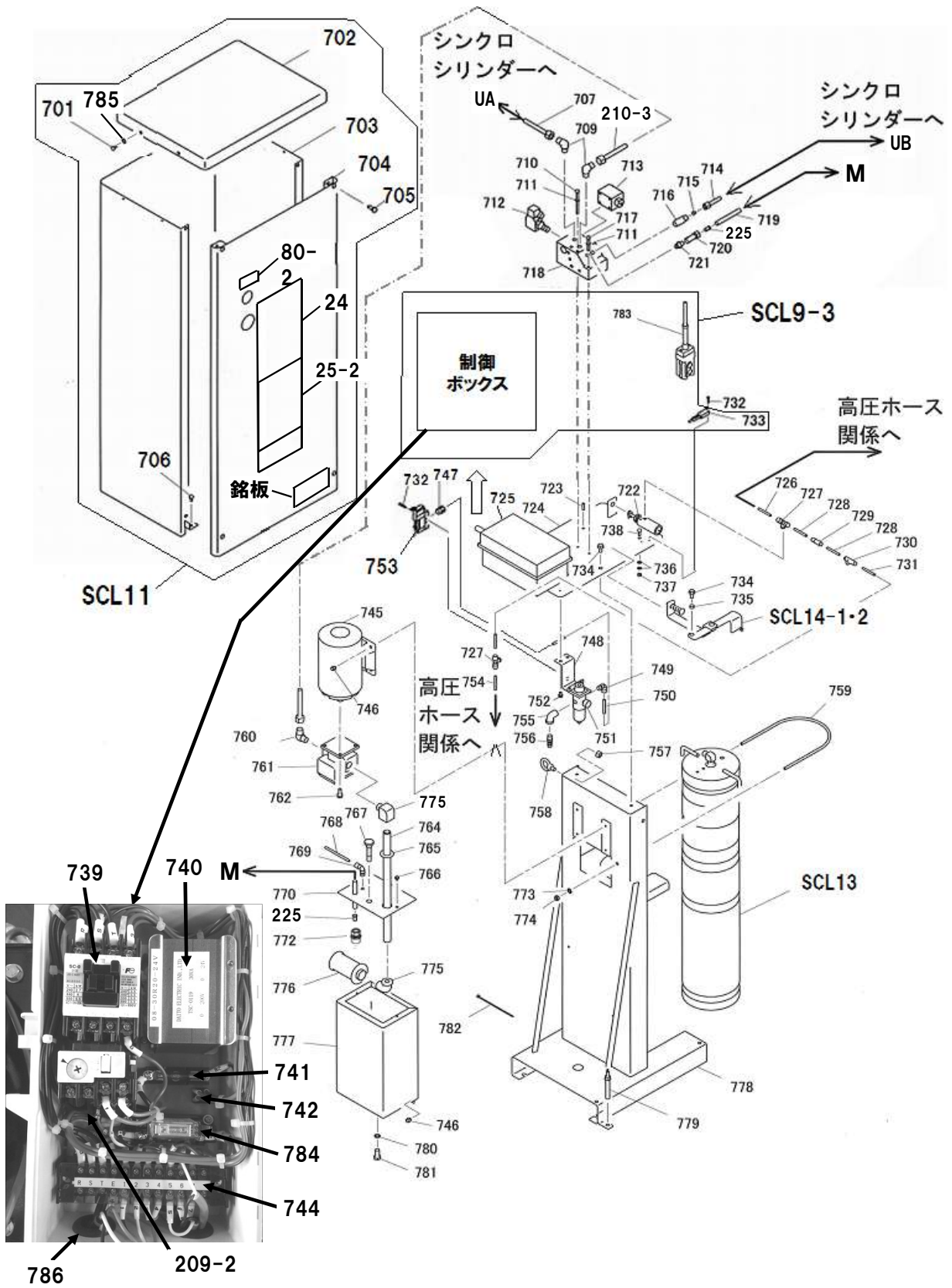


## SCL25

製品使用数  
(参考)

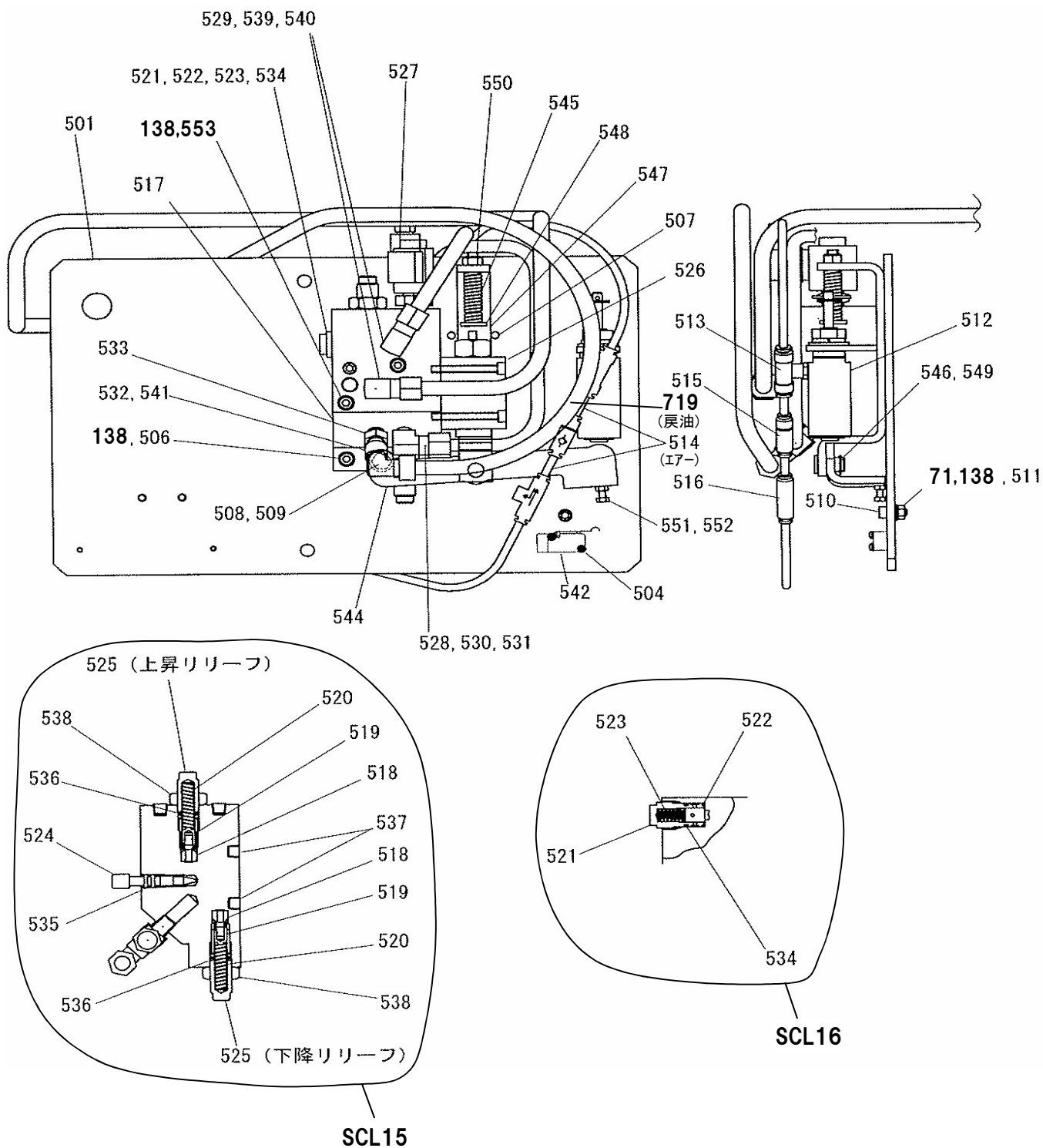
| 図番      | 部品コード    | 品名              | 規格                              | 変更時期・備考                              | 単価(税別) |  |  |  | 製品使用数<br>(参考) |   |   |    |   |
|---------|----------|-----------------|---------------------------------|--------------------------------------|--------|--|--|--|---------------|---|---|----|---|
|         |          |                 |                                 |                                      |        |  |  |  | -             | A | P | AP |   |
| SCL13   | 受注不可     | シンドリシリンダ-AS     | (851~895)                       | 油圧ユニットASで<br>交換してください<br>(図番23 P5参照) | 受注不可   |  |  |  | 1             |   |   |    |   |
| SCL9-3  | 00311442 | 配線セット           | (制御ボックスAS)                      |                                      |        |  |  |  |               |   |   |    | 1 |
| SCL11   | 75007480 | ユニットケースAS(シール付) | (24・25-2・80・701~706<br>・785)    | P19参照<br>機番連絡ください                    |        |  |  |  |               |   |   |    | 1 |
| SCL14-1 | 00124361 | バルブレバーAS        |                                 | (~1012001)                           |        |  |  |  |               |   |   |    | 1 |
| SCL14-2 | 00124362 | バルブレバーAS        |                                 | (1012002~)                           |        |  |  |  |               |   |   |    | 1 |
| 24      | 51307140 | コーションシールH       |                                 |                                      |        |  |  |  |               |   |   |    | 1 |
| 25-2    | 11784041 | コーションシールA       |                                 |                                      |        |  |  |  |               |   |   |    | 1 |
| 80-2    | 50627281 | コーションシールE       |                                 |                                      |        |  |  |  |               |   |   |    | 1 |
| 209-2-1 | 90750421 | 座金組込ナベ小ネジ       | MSRP0420SE                      | (~1401010)                           |        |  |  |  |               |   |   |    | 2 |
| 209-2-2 | 90750425 | 座金組込ナベ小ネジ       | MSRP0425SE                      | (1401011~)                           |        |  |  |  |               |   |   |    | 2 |
| 210-3   | 75007342 | ユニット圧油管C・AS     |                                 |                                      |        |  |  |  |               |   |   |    | 1 |
| 225     | 80817669 | インサートリング        | INS-A12-9                       |                                      |        |  |  |  |               |   |   |    | 2 |
| 701     | 90862930 | ナベタッチセンサー       | SRHFST0508SE                    |                                      |        |  |  |  |               |   |   |    | 4 |
| 702     | 11787180 | ユニットケースフタ       |                                 |                                      |        |  |  |  |               |   |   |    | 1 |
| 703     | 00311382 | ユニットケースAベア      |                                 |                                      |        |  |  |  |               |   |   |    | 1 |
| 704     | 00311400 | ユニットケースBベア      |                                 |                                      |        |  |  |  |               |   |   |    | 1 |
| 705     | 90800615 | 座金組込ナベ小ネジ       | MSRS0615SE                      |                                      |        |  |  |  |               |   |   |    | 4 |
| 706     | 90750615 | 座金組込ナベ小ネジ       | MSRP0615SE                      |                                      |        |  |  |  |               |   |   |    | 2 |
| 707     | 75007462 | ユニット圧油管A・AS     |                                 |                                      |        |  |  |  |               |   |   |    | 1 |
| 709     | 80813918 | 90°エルボ          | HS-E1-12X1/4                    |                                      |        |  |  |  |               |   |   |    | 2 |
| 710     | 90920680 | 六角穴付ホルト         | HSB0680                         |                                      |        |  |  |  |               |   |   |    | 2 |
| 711     | 90930506 | ハネ座金            | SW06SE                          |                                      |        |  |  |  |               |   |   |    | 4 |
| 712     | 80818568 | 電磁チェックバルブ       | 7789671A20550C2                 | “下降バルブ”                              |        |  |  |  |               |   |   |    | 1 |
| 713     | 80818667 | 切替バルブ           | ZDG01A3X5080H                   |                                      |        |  |  |  |               |   |   |    | 1 |
| 714-1   | 75007322 | ユニット圧油管B・AS     | スリーブ・ナット付                       | (~2201004)                           |        |  |  |  |               |   |   |    | 1 |
| 714-2   | 75007323 | ユニット圧油管B・AS     | スリーブ・ナット付                       | (2201005~)                           |        |  |  |  |               |   |   |    | 1 |
| 715     | 10317000 | 固定絞リ            |                                 |                                      |        |  |  |  |               |   |   |    | 1 |
| 716     | 80813910 | 90°エルボ          | HS-E1-10X1/4                    |                                      |        |  |  |  |               |   |   |    | 1 |
| 717     | 90920645 | 六角穴付ホルト         | HSB0645                         |                                      |        |  |  |  |               |   |   |    | 1 |
| 718     | 受注不可     | サブプレート          |                                 | SCL15で交換の事                           | 受注不可   |  |  |  |               |   |   |    | 1 |
| 719     | 75007580 | 戻り油チューブA AS     | F1512-1300mm(黒)                 | (720,721,225,772付)                   |        |  |  |  |               |   |   |    | 1 |
| 720     | 80811740 | メスエルボユニオン       | MB-5122                         |                                      |        |  |  |  |               |   |   |    | 1 |
| 721     | 80811102 | ニッブル            | NP1/4SE                         |                                      |        |  |  |  |               |   |   |    | 1 |
| 722     | 00311170 | エアシリンダ-AS       |                                 |                                      |        |  |  |  |               |   |   |    | 1 |
| 723     | 90810622 | ロールピン           | SRP0622ステンレス                    |                                      |        |  |  |  |               |   |   |    | 2 |
| 724-1   | 00311191 | サブプレートベアスベア     |                                 | (~1012001)                           |        |  |  |  |               |   |   |    | 1 |
| 724-2   | 00311192 | サブプレートベアスベア     |                                 | (1012002~)                           |        |  |  |  |               |   |   |    | 1 |
| 725-1   | 51307610 | 制御ボックス          |                                 | (~1401010)                           |        |  |  |  |               |   |   |    | 1 |
| 725-2   | 51307611 | 制御ボックス          |                                 | (1401011~)                           |        |  |  |  |               |   |   |    | 1 |
| 726     | 11786380 | エアチューブC         | F1506-6500mm(赤)                 |                                      |        |  |  |  |               |   |   |    | 1 |
| 727     | 80817284 | C型ユニオン          | ZC-065M                         |                                      |        |  |  |  |               |   |   |    | 2 |
| 728     | 11786450 | バルブ継ぎチューブ       | F1506-50mm(黒)                   |                                      |        |  |  |  |               |   |   |    | 2 |
| 729     | 80818577 | チェックバルブ         | CVU6                            |                                      |        |  |  |  |               |   |   |    | 1 |
| 730     | 80821098 | クイックエキゾーストバルブ   | AQ304F-06-00                    |                                      |        |  |  |  |               |   |   |    | 1 |
| 731     | 11785341 | 爪外シエアチューブA      | F1506-420mm(黒)                  |                                      |        |  |  |  |               |   |   |    | 1 |
| 732     | 90750320 | 座金組込ナベ小ネジ       | MSRP0320SE                      |                                      |        |  |  |  |               |   |   |    | 4 |
| 733     | 75024020 | マイクロスイッチAS+コード付 | ABV121440+<br>VCTF0.5SX2芯-750mm |                                      |        |  |  |  |               |   |   |    | 1 |
| 734     | 90740820 | 座金付六角ホルト        | HBP0820SE                       |                                      |        |  |  |  |               |   |   |    | 3 |
| 735     | 11500980 | バルブレバー支点カラー     |                                 |                                      |        |  |  |  |               |   |   |    | 1 |
| 736     | 90930706 | 平座金             | PW06SE                          |                                      |        |  |  |  |               |   |   |    | 1 |
| 737     | 90930106 | 六角ナット           | HN06SE                          |                                      |        |  |  |  |               |   |   |    | 1 |
| 738     | 90920615 | 六角穴付ホルト         | HSB0615                         |                                      |        |  |  |  |               |   |   |    | 1 |
| 739     | 80820622 | マグネットSW&サーマル    | SW-0(フジ)AC24V                   |                                      |        |  |  |  |               |   |   |    | 1 |
| 740     | 80820840 | トランス            | P:200VS:24V                     |                                      |        |  |  |  |               |   |   |    | 1 |
| 741     | 80820482 | FUSEホルダー        | F-40001AFUSE付                   |                                      |        |  |  |  |               |   |   |    | 1 |
| 742     | 80820596 | 整流器             | S2VB20                          |                                      |        |  |  |  |               |   |   |    | 1 |
| 744     | 80821297 | 端子台             | TS-61512P                       |                                      |        |  |  |  |               |   |   |    | 1 |
| 745     | 80820141 | モーター            | TO-K10(ヒタ)                      |                                      |        |  |  |  |               |   |   |    | 1 |
| 746     | 90790610 | 座金付六角ホルト        | HBPS0610SE                      |                                      |        |  |  |  |               |   |   |    | 6 |
| 747     | 80817015 | ハーフユニオン         | GMH-65MS                        |                                      |        |  |  |  |               |   |   |    | 1 |
| 748     | 11787270 | エアフィルター取付板      |                                 |                                      |        |  |  |  |               |   |   |    | 1 |
| 749     | 80817226 | エルボユニオン         | ZL-062                          |                                      |        |  |  |  |               |   |   |    | 1 |
| 750     | 51307480 | エアフィルターホース      | F1506-300mm(黒)                  |                                      |        |  |  |  |               |   |   |    | 1 |
| 751     | 80821173 | フィルターキュレータ      | B7019-2C-M                      |                                      |        |  |  |  |               |   |   |    | 1 |
| 752     | 90890612 | 座金付六角ホルト        | HBS0612SE                       |                                      |        |  |  |  |               |   |   |    | 2 |
| 753     | 80821219 | セレックスバルブ        | 3GA110R-M5-3                    |                                      |        |  |  |  |               |   |   |    | 1 |
| 754     | 11786340 | エアチューブA         | F1506-8500mm(黒)                 |                                      |        |  |  |  |               |   |   |    | 1 |

# 油圧ユニット関係 (2004年4月より)





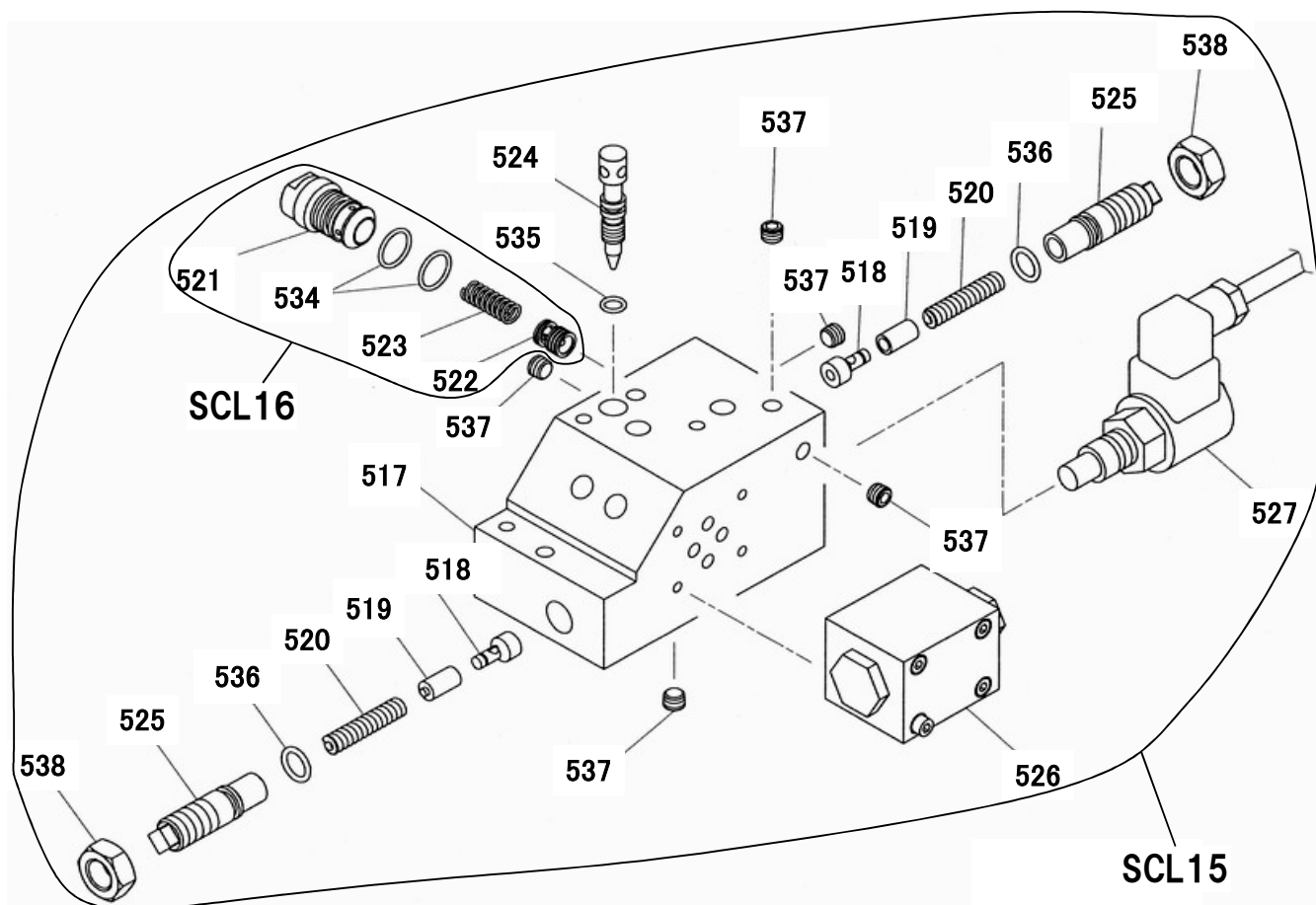
# バルブ関係(2004年4月より)



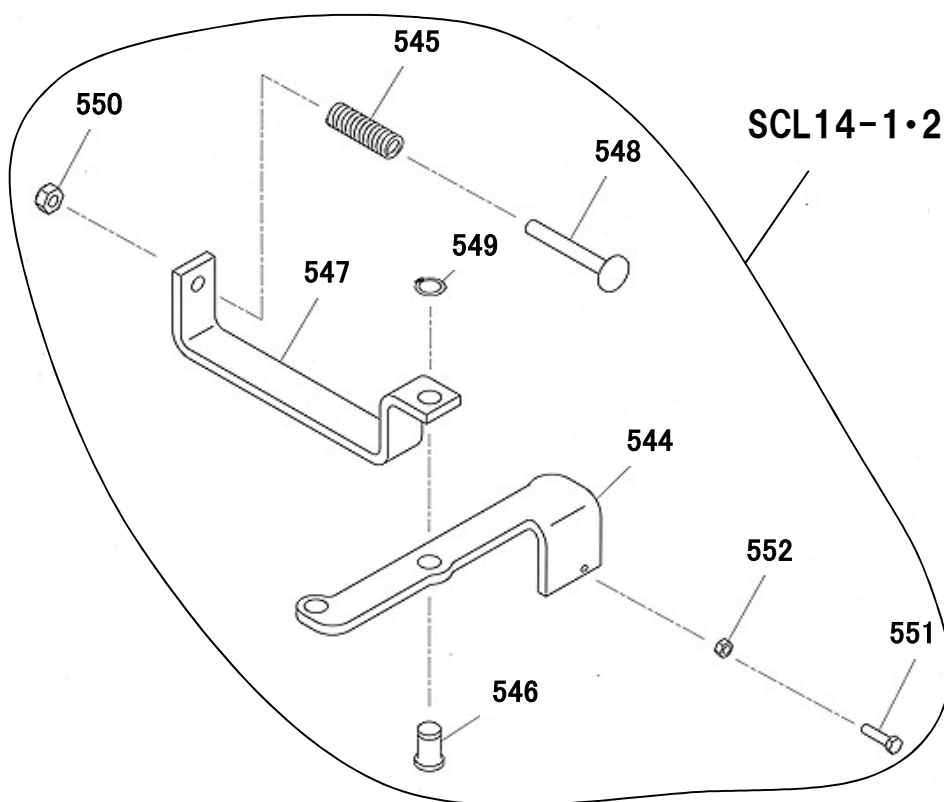
# SCL25

| 図番    | 部品コード    | 品名              | 規格                              | 変更時期・備考        | 単価(税別) |      |  | 製品使用数<br>(参考) |
|-------|----------|-----------------|---------------------------------|----------------|--------|------|--|---------------|
|       |          |                 |                                 |                |        |      |  |               |
| SCL15 | 75001551 | サブプレート&バルブAS    | 517~538                         |                |        |      |  | 1             |
| SCL16 | 70124401 | フロートコントロールバルブAS | 521~523,534                     |                |        |      |  | 1             |
| 71    | 90930706 | 平座金             | PW06SE                          |                |        |      |  | 1             |
| 138   | 90930506 | ハネ座金            | SW06SE                          |                |        |      |  | 4             |
| 501   | 00311191 | サブプレートベースペア     |                                 |                |        |      |  | 1             |
| 504   | 90750320 | 座金組込ナベ小ネジ       | MSRP0320SE                      |                |        |      |  | 2             |
| 506   | 90920645 | 6角穴付ボルト         | HSB0645                         |                |        |      |  | 1             |
| 507   | 90810622 | ロールピン           | SRP0622ステンレス                    |                |        |      |  | 2             |
| 508   | 11500980 | バルブレバ-支点カラー     |                                 |                |        |      |  | 1             |
| 509   | 90890820 | 座金付6角ボルト        | HBS0820SE                       |                |        |      |  | 1             |
| 510   | 90920615 | 6角穴付ボルト         | HSB0615                         |                |        |      |  | 1             |
| 511   | 90930106 | 6角ナット           | HN06SE                          |                |        |      |  | 1             |
| 512   | 00311170 | エアシリンダーAS       |                                 |                |        |      |  | 1             |
| 513   | 80817284 | C型ユニオン          | ZC-065M                         |                |        |      |  | 1             |
| 514   | 11786450 | バルブツナギチューブ      | F1506-50mm(黒)                   |                |        |      |  | 2             |
| 515   | 80818577 | チェックバルブ         | CVU6                            | “逆止弁”          |        |      |  | 1             |
| 516   | 80821098 | クイックエキゾーストバルブ   | AQ304F-06-00                    | (樹脂製)          |        |      |  | 1             |
| 517   | 受注不可     | サブプレート          |                                 | SCL15で交換してください |        | 受注不可 |  | 1             |
| 518   | 11500771 | リリフスプール         |                                 |                |        |      |  | 2             |
| 519   | 11500801 | リリフスプールハウジング    |                                 |                |        |      |  | 2             |
| 520   | 50562451 | リリフスプリング        |                                 |                |        |      |  | 2             |
| 521   | 受注不可     | フロートコントロールハウジング |                                 | SCL16で交換してください |        | 受注不可 |  | 1             |
| 522   | 受注不可     | フロートコントロールスプール  |                                 | SCL16で交換してください |        | 受注不可 |  | 1             |
| 523   | 受注不可     | フロートコントロールスプリング |                                 | SCL16で交換してください |        | 受注不可 |  | 1             |
| 524   | 11501220 | ローリングバルブ        |                                 |                |        |      |  | 1             |
| 525   | 11500790 | リリフスクルー         |                                 |                |        |      |  | 2             |
| 526   | 80818667 | 切替バルブ           | ZDG01A3X5080H                   |                |        |      |  | 1             |
| 527   | 80818568 | 電磁チェックバルブ       | 7789671A20550C2                 | (下降バルブ)        |        |      |  | 1             |
| 528   | 80813910 | 90°エルボ          | HS-E1-10X1/4                    |                |        |      |  | 1             |
| 529   | 80813918 | 90°エルボ          | HS-E1-12X1/4                    |                |        |      |  | 2             |
| 530   | 80814710 | スリーブ            | HS-P2-10                        |                |        |      |  | 1             |
| 531   | 80813610 | ナット             | HS-C-10                         |                |        |      |  | 1             |
| 532   | 80811740 | メスエルボユニオン       | MB-5122                         |                |        |      |  | 1             |
| 533   | 80811102 | ニップル            | NP1/4SE                         |                |        |      |  | 1             |
| 534   | 80800516 | リング             | P16-1B                          |                |        |      |  | 2             |
| 535   | 80800003 | リング             | P8-1B                           |                |        |      |  | 1             |
| 536   | 80800012 | リング             | P12                             |                |        |      |  | 2             |
| 537   | 80850001 | 6角穴付ブラグ         | HSP1/8                          |                |        |      |  | 12            |
| 538   | 90930316 | 6角ナット           | HN16(3)SE                       |                |        |      |  | 1             |
| 539   | 80814712 | スリーブ            | HS-P2-12                        |                |        |      |  | 2             |
| 540   | 80813612 | ナット             | HS-C-12                         |                |        |      |  | 2             |
| 541   | 80817669 | インサートリング        | INS-A12-9                       |                |        |      |  | 1             |
| 542   | 75024020 | マイクロスイッチAS+コード付 | ABV121440+<br>VCTF0.5SX2芯-750mm |                |        |      |  | 1             |
|       |          | (以下詳細P.36)      |                                 |                |        |      |  |               |
| 544   | 11791060 | バルブレバ-          |                                 |                |        |      |  | 1             |
| 545   | 50627320 | バルブ切替ハネ         |                                 |                |        |      |  | 1             |
| 546   | 11500880 | バルブレバ-ピンA       |                                 |                |        |      |  | 1             |
| 547-1 | 11500900 | バルブ押エ           |                                 | (~1012001)     |        |      |  | 1             |
| 547-2 | 11500901 | バルブ押エ           |                                 | (1012002~)     |        |      |  | 1             |
| 548   | 10162722 | スイッチピン          |                                 |                |        |      |  | 1             |
| 549   | 80845003 | 軸用C型止メ輪         | RRO12                           |                |        |      |  | 1             |
| 550   | 90932708 | 6角Uナット          | HUN08SE                         |                |        |      |  | 1             |
| 551   | 90910520 | 6角ボルト           | HB0520SE                        |                |        |      |  | 1             |
| 552   | 90930105 | 6角ナット           | HN05SE                          |                |        |      |  | 1             |
| 553   | 90920685 | 6角穴付ボルト         | HSB0680SE                       |                |        |      |  | 2             |

# サブプレート関係 (2004年4月より)

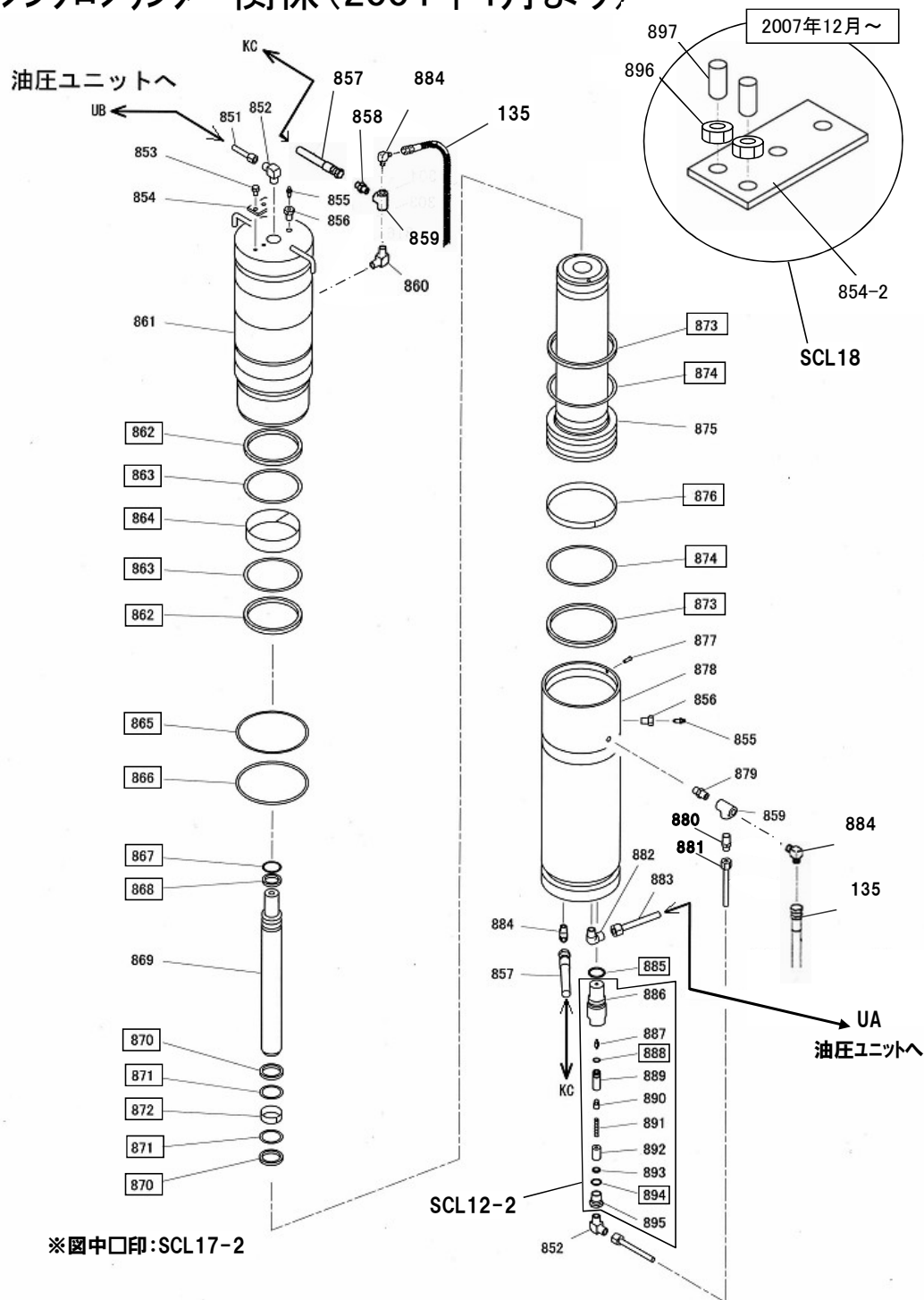


# バルブレバー関係 (2004年4月より)

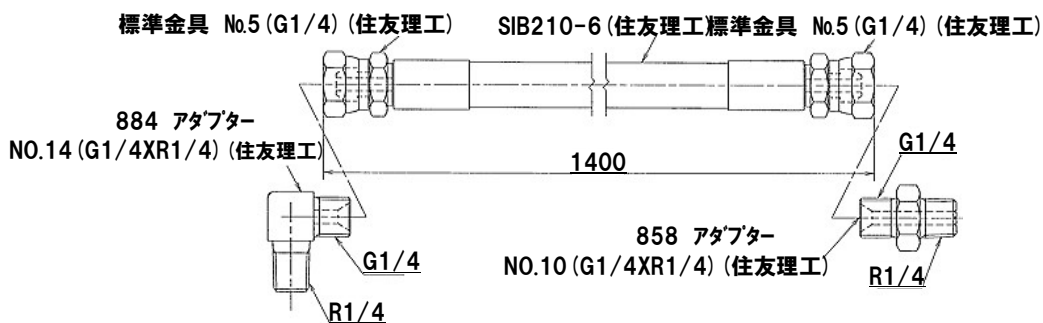




# シンクロシリンダー-関係 (2004年4月より)



図番857 11788340 高圧ホースC



# SCL25

| 図番      | 部品コード    | 品名                         | 規格                                    | 変更時期・備考                | 単価(税別) |  |  |      | 製品使用数<br>(参考) |
|---------|----------|----------------------------|---------------------------------------|------------------------|--------|--|--|------|---------------|
|         |          |                            |                                       |                        |        |  |  |      |               |
| SCL17-2 | 75007362 | シリンダヘッド<br>パッキンセット         | (862~868、870~874、<br>876,885,888,894) | 年式によって部品が<br>余る場合があります |        |  |  |      | 1             |
| SCL12-2 | 75007375 | シリンダチェックバルブ<br>+ハウジング2個セット | (886~895)                             | 1台分2個セット<br>同時に交換のこと   |        |  |  |      | 1             |
| SCL18   | 75007520 | パイロットストップAS                | (854-2,896,897)                       | 【黒色】                   |        |  |  |      | 1             |
| 135     | 11787360 | 高圧ホースB                     | SIB210-6-7400mm<br>※P.12参照            |                        |        |  |  |      | 2             |
| 851-1   | 75007322 | ユニット圧油管B・AS                | スリーブ・ナット付                             | (~2201004)             |        |  |  |      | 1             |
| 851-2   | 75007323 | ユニット圧油管B・AS                | スリーブ・ナット付                             | (2201005~)             |        |  |  |      | 1             |
| 852     | 80813910 | 90°エルボ                     | HS-E1-10X1/4                          |                        |        |  |  |      | 2             |
| 853     | 90890815 | 座金付六角ボルト                   | HBS0815SE                             |                        |        |  |  |      | 2             |
| 854-1   | 受注不可     | リンクセンター軸ストップ               | SCL18で交換の事                            | (~07/11)               |        |  |  | 受注不可 | 1             |
| 854-2   | 受注不可     | パイロットストップ                  | SCL18で交換の事                            | (07/12~)               |        |  |  | 受注不可 | 1             |
| 855     | 11116030 | フリーザーバルブ                   |                                       |                        |        |  |  |      | 2             |
| 856     | 11116020 | エア抜きプラグ                    |                                       |                        |        |  |  |      | 2             |
| 857     | 11788340 | 高圧ホースC                     | SIB210-6-1400mm                       |                        |        |  |  |      | 1             |
| 858     | 80812950 | アダプター                      | NO10(G1/4XR1/4)                       |                        |        |  |  |      | 1             |
| 859     | 80815202 | チー                         | HS-TC-1/4                             |                        |        |  |  |      | 2             |
| 860     | 80813920 | 90°オスエルボ                   | HS-SJ-1/4X1/4                         |                        |        |  |  |      | 1             |
| 861     | 受注不可     | シリンダヘッド                    |                                       |                        |        |  |  | 受注不可 | 1             |
| 862     | 80802211 | Uパッキン                      | RNY-110                               |                        |        |  |  |      | 2             |
| 863     | 80806412 | バックアップリング                  | TCS-125X110                           |                        |        |  |  |      | 2             |
| 864     | 11787660 | ウエアリングA                    |                                       |                        |        |  |  |      | 1             |
| 865     | 80806146 | バックアップリング                  | P145                                  |                        |        |  |  |      | 1             |
| 866     | 80800097 | Oリング                       | P145                                  |                        |        |  |  |      | 1             |
| 867     | 80806830 | バックアップリング                  | BRT2 30X40X3                          |                        |        |  |  |      | 1             |
| 868     | 80801330 | Uパッキン                      | USH-30                                |                        |        |  |  |      | 1             |
| 869-1   | 00311322 | パイロットヘッド                   |                                       | (~2201004)             |        |  |  |      | 1             |
| 869-2   | 11787002 | パイロット                      |                                       | (2201005~)             |        |  |  |      | 1             |
| 870     | 80802240 | Uパッキン                      | RNY-40                                |                        |        |  |  |      | 2             |
| 871     | 80806450 | バックアップリング                  | TCS-50X40                             |                        |        |  |  |      | 2             |
| 872     | 11787680 | ウエアリング45                   |                                       |                        |        |  |  |      | 1             |
| 873     | 80801915 | Uパッキン                      | RGY-150                               |                        |        |  |  |      | 2             |
| 874     | 80806415 | バックアップリング                  | TCS-150X136                           |                        |        |  |  |      | 2             |
| 875     | 00311301 | ラムヘッド                      |                                       |                        |        |  |  |      | 1             |
| 876     | 80804053 | ウエアリング                     | SWA-150                               |                        |        |  |  |      | 1             |
| 877     | 90880625 | ナベリベット                     | 6X25                                  |                        |        |  |  |      | 1             |
| 878     | 受注不可     | Mシリンダヘッド                   |                                       |                        |        |  |  | 受注不可 | 1             |
| 879     | 80814501 | ニップル                       | HS-NA-1/4                             |                        |        |  |  |      | 1             |
| 880     | 80814910 | コネクタ                       | HS-S-10X1/4                           |                        |        |  |  |      | 1             |
| 881     | 75007442 | バイパスパイプAS                  | スリーブ・ナット付                             |                        |        |  |  |      | 1             |
| 882     | 80813912 | 90°エルボ                     | HS-E1-12X3/8                          |                        |        |  |  |      | 1             |
| 883     | 75007462 | ユニット圧油管A・AS                |                                       |                        |        |  |  |      | 1             |
| 884     | 80812970 | アダプター                      | NO14(G1/4XR1/4)                       |                        |        |  |  |      | 3             |
| 885     | 80800040 | Oリング                       | P30-1B                                |                        |        |  |  |      | 2             |
| 886     | 受注不可     | オイルストップハウジング               |                                       | SCL12-2で交換してください       |        |  |  | 受注不可 | 2             |
| 887     | 受注不可     | チェック弁押エ                    |                                       | SCL12-2で交換してください       |        |  |  | 受注不可 | 2             |
| 888     | 受注不可     | Oリング                       | P12-1B                                | SCL12-2で交換してください       |        |  |  | 受注不可 | 2             |
| 889     | 受注不可     | チェック弁本体                    |                                       | SCL12-2で交換してください       |        |  |  | 受注不可 | 2             |
| 890     | 受注不可     | コーンシート                     |                                       | SCL12-2で交換してください       |        |  |  | 受注不可 | 2             |
| 891     | 受注不可     | コーン押エハネ                    |                                       | SCL12-2で交換してください       |        |  |  | 受注不可 | 2             |
| 892     | 受注不可     | チェック弁カラー                   |                                       | SCL12-2で交換してください       |        |  |  | 受注不可 | 2             |
| 893     | 受注不可     | フィルター                      |                                       | SCL12-2で交換してください       |        |  |  | 受注不可 | 2             |
| 894     | 受注不可     | Oリング                       | P18-1B                                | SCL12-2で交換してください       |        |  |  | 受注不可 | 2             |
| 895     | 受注不可     | プラグ                        |                                       | SCL12-2で交換してください       |        |  |  | 受注不可 | 2             |
| 896     | 90930306 | 六角ナット                      | HN06(3)SE                             | (07/12~)               |        |  |  |      | 2             |
| 897     | 90960615 | 六角穴付止メネジ                   | HSS0615ケホミ                            | (07/12~)               |        |  |  |      | 2             |

## 部品価格表使用上のご注意

- この部品表は、仕様変更のため予告なく内容を変更することがあります。そのため、記載された内容と実物の形状が異なる場合がありますのでご注意ください。
- 部品ご注文の際は、品番と品名を必ず明記して下さい。品番のご指定のないとき、または機体番号及び製造年月のご連絡がない場合は、万一ご注文品と異なる部品を納入した場合でも当社は責任を負いませんのでご了承下さい。
- アッセンブリーの構成部は、SCL1等の専用アッセンブリーコードでご注文下さい。
- 品名にある〇〇〇〇ペアとは2個以上の単体部品を溶接し、1個の部品にしたものを言います。
- 当製品の補充部品は生産中止後20年間まで供給させていただきますが、補充部品供給可能期間内であっても供給できない部品(例えば部品コード欄に受注不可とあるもの)もありますのでご了承願います。
- 補充部品の保証期間は弊社出荷(納品)後、3ヶ月間とさせていただきますのでご了承願います。
- 品名欄に、【色確認】の記述がある部品につきましては、ご注文の際に塗装色を明記して下さい。



会社ホームページはこちら  
<https://bishamon.co.jp/>



本社 〒444-1394 愛知県高浜市本郷町4-3-21 TEL.0566-53-1126 FAX.0566-53-1844  
東京 〒146-0083 東京都大田区千鳥2-2-12 TEL.03-3759-9722 FAX.03-3759-9723  
大阪 〒537-0002 大阪府大阪市東成区深江南2-3-22 TEL.06-6747-7617 FAX.06-6747-7618

その他営業所 ホームページをご確認ください。

●ご注文・納期・価格のお問合せ先  
本社営業部  
✉ [sales@bishamon.co.jp](mailto:sales@bishamon.co.jp)  
☎ 0566-53-1126  
📠 0566-53-1844

●技術的なお問合せ先  
カスタマーサポート  
✉ [support@bishamon.co.jp](mailto:support@bishamon.co.jp)  
☎ 0566-53-2281  
📠 0566-53-1617