

NRJ20

ジャッキングビーム

NRJ20

NRJ20P
(Z0-187 Z0-943)

部品表

| | |
|---------|----------|
| 初版発行年月 | 2005年4月 |
| 改訂版発行年月 | 2015年10月 |
| 改訂版発行年月 | 2017年6月 |
| 改訂版発行年月 | 2019年2月 |
| 改訂版発行年月 | 2019年5月 |
| 改訂版発行年月 | 2019年9月 |
| 改訂版発行年月 | 2020年2月 |
| 改訂版発行年月 | 2020年11月 |
| 改訂版発行年月 | 2021年3月 |
| 改訂版発行年月 | 2021年4月 |
| 改訂版発行年月 | 2021年11月 |
| 改訂版発行年月 | 2022年5月 |
| 改訂版発行年月 | 2022年11月 |
| 改訂版発行年月 | 2023年5月 |
| 改訂版発行年月 | 2024年5月 |
| 改訂版発行年月 | 2024年7月 |
| 改訂版発行年月 | 2024年10月 |
| 改訂版発行年月 | 2025年4月 |
| 改訂版発行年月 | 2025年5月 |
| 改訂版発行年月 | 2025年8月 |
| 改訂版発行年月 | 2025年10月 |
| 改訂版発行年月 | 2026年1月 |
| 改訂版発行年月 | 2026年3月 |
| 改訂版発行年月 | 2026年6月 |

本機種は2025年4月より、2000年1月以前の生産分につきましては、
全ての部品の供給を中止させていただきました。

2007年2月版改訂箇所

| ページ | 内容 | 図番 | 品名 | 変更内容 |
|-----|----|---------|------------|------------------------|
| 11 | 添記 | 44-3-5 | オゾノスワールAS | 14.25.36.47～52.61 |
| 11 | 追加 | 44-3-13 | オゾノスワールキット | 14.25.36.47～51 所要数1 追加 |

2008年4月版改訂箇所

| ページ | 内容 | 図番 | 品名 | 変更内容 |
|-------|----|---------|-----------------|------------|
| 2-4-6 | 変更 | 分解図変更 | | |
| 3 | 追加 | NRJ9 | フジヤスハイルAS | 追加 |
| | | NRJ10 | フジヤスハイルAS | 追加 |
| | | 19-2 | 高圧ホース(98.12～) | 履歴追加 |
| 7 | 追加 | 103 | シキムシート | 仕様追加 |
| | | 44-2-1 | リブロー部サービスタケット | 規格を都度見直しに要 |
| | | 44-2-2 | 下歯ハブ部サービスタケット | 規格を都度見直しに要 |
| | | 44-2-3 | 上歯ハブ部サービスタケット | 規格を都度見直しに要 |
| | | 44-2-4 | リブロー部サービスタケット | 規格を都度見直しに要 |
| | | 44-2-5 | 油圧フランジ部サービスタケット | 規格を都度見直しに要 |
| 10 | 追加 | | 本ソフトの年式別別方法追加 | |
| 11 | 変更 | 44-3-12 | リブローAS | 部品コード変更 |

2008年7月版改訂箇所

| | | | | |
|----|----|---------|------------|------|
| 10 | 変更 | | 分解図変更 | |
| 11 | 変更 | 44-3-13 | オゾノスワールキット | 規格変更 |

2008年8月版改訂箇所

| | | | | | |
|---|----|----|----------|------|------|
| 3 | 変更 | 5 | 90930506 | ハコギ金 | 価格変更 |
| 5 | 変更 | 52 | 90930708 | 平座金 | 価格変更 |

2009年11月改訂箇所

| | | | | | |
|---|----|----|----------|------|---------|
| 3 | 変更 | 11 | 90940612 | ハコギ金 | 部品コード変更 |
|---|----|----|----------|------|---------|

2011年4月改訂箇所

| | | | | |
|----|----|--|--|----------|
| 17 | 追加 | | | リブローAS追加 |
|----|----|--|--|----------|

2011年10月改訂箇所

| | | | | | |
|---|----|--------|----------|---------------|---------|
| 3 | 追加 | NRJ1 | 00135060 | 兼用車用フジヤスハイルAS | 履歴追加 |
| | 追加 | NRJ2 | 00135100 | トヨタ用フジヤスハイルAS | 履歴追加 |
| | 追加 | NRJ3-1 | 00135000 | リブローAS(色確認) | 履歴追加 |
| | 追加 | NRJ3-2 | 00135001 | リブローAS(色確認) | 履歴追加 |
| | 追加 | 11-1 | 90780612 | ハコギ金 | 履歴追加 |
| | 追加 | 11-2 | 90800610 | ハコギ金 | 履歴追加 |
| | 変更 | 30 | 80813326 | スベキホルダ | 部品コード変更 |

2012年8月改訂箇所

| | | | | |
|-------|----|--|--|--------------------|
| 10-13 | 追加 | | | リブローAS(2011年1月～)追加 |
|-------|----|--|--|--------------------|

2012年11月改訂箇所

| | | | | |
|-------|----|--|-------|------------------------|
| 2-4-6 | 変更 | | 分解図変更 | |
| 7 | 追加 | | | リブローAS(AS/NRJ-RJ共通化)追加 |

2013年6月改訂箇所

| | | | | | | |
|---|----|----|----------|------|--------|------|
| 5 | 変更 | 83 | | 受注不可 | リブローAS | 表記変更 |
| | 変更 | 81 | 81608010 | | 807ラック | 表記変更 |

2013年8月改訂箇所

| ページ | 内容 | 図番 | 品名 | 変更内容 | |
|-----|----|---------|----------|-------------|------|
| 3 | 変更 | NRJ3-1 | 00135000 | リブローAS(色確認) | 表記変更 |
| | 変更 | NRJ3-2 | 00135001 | リブローAS(色確認) | 表記変更 |
| | 変更 | NRJ9-1 | 00134620 | フジヤスハイルAS | 表記変更 |
| | 変更 | NRJ9-2 | 00134621 | フジヤスハイルAS | 表記変更 |
| | 変更 | NRJ10-1 | 00134660 | フジヤスハイルAS | 表記変更 |
| | 変更 | NRJ10-2 | 00134661 | フジヤスハイルAS | 表記変更 |
| | 変更 | 31-1 | 80813102 | オズノスワール | 表記変更 |
| | 追加 | 31-2 | 80810719 | オズノスワール | 追加 |

2013年10月改訂箇所

| | | | | | |
|---|----|-------|----------|----------|------|
| 7 | 変更 | 152-2 | 00100031 | 調整受台LA-7 | 表記変更 |
|---|----|-------|----------|----------|------|

2013年11月改訂箇所

| | | | | | |
|---|----|-------|----------|---------------|------|
| 3 | 変更 | 11-1 | 90780612 | 兼用車用フジヤスハイルAS | 表記変更 |
| | 変更 | 11-2 | 90800610 | 兼用車用フジヤスハイルAS | 表記変更 |
| 7 | 変更 | NRJ12 | 70819703 | リブローAS | 表記変更 |
| | 変更 | 103-2 | 90780608 | 兼用車用フジヤスハイルAS | 表記変更 |
| | 変更 | 151-2 | 50564212 | 当りD(40x45) | 表記変更 |

2013年12月改訂箇所

| | | | | | |
|---|----|----|---|----|----|
| 5 | 追加 | 63 | * | 紙板 | 追加 |
|---|----|----|---|----|----|

2014年3月改訂箇所

| | | | | |
|-------|-------|--|--|---------------------------|
| 2-4-6 | 分解図変更 | | | NRJ11-2→NRJ12、NRJ4、NRJ9追加 |
| 7 | 変更 | | | 備考注記事項変更 |

2015年1月改訂箇所

| | | | | | | |
|---|----|-------|----------|------|--------|----------|
| 3 | 変更 | 14 | | 受注不可 | 本ソフト | 規格変更 |
| 7 | 追加 | NRJ13 | 70819713 | | リブローAS | 追加 |
| 9 | 変更 | | | | | 注意書き内容変更 |

2015年10月改訂箇所

| | | | | | |
|---|----|--------|----------|---------------|-----------|
| 3 | 変更 | NRJ1 | 00135060 | 兼用車用フジヤスハイルAS | 備考欄変更 |
| | 変更 | NRJ8-1 | | 受注不可 | 品質欄・規格欄変更 |
| | 変更 | NRJ8-2 | 00135160 | 調整受台AS | 品質欄・規格欄変更 |

2017年6月改訂箇所

| | | | | | | |
|----|----|---------|----------|-----------|-----------|------|
| 5 | 変更 | 56-1 | 00134640 | フジヤスハイルAS | 履歴追加 | |
| | 追加 | 56-2 | 00134641 | フジヤスハイルAS | 追加 | |
| | 変更 | 56-3 | 50607580 | スベキホルダ | 履歴追加 | |
| | 追加 | 59-2 | 11510480 | 外止リブローAS | 追加 | |
| | 変更 | 61-1 | 11508620 | 外止リブローAS | 履歴追加 | |
| | 追加 | 61-2 | 11508621 | 外止リブローAS | 追加 | |
| | 変更 | 82-1 | 00134680 | フジヤスハイルAS | 履歴追加 | |
| | 追加 | 82-2 | 00134681 | フジヤスハイルAS | 追加 | |
| | 6 | 追加 | 181 | 11510760 | 収納位置指定シール | 追加 |
| | | 追加 | 182 | 11510780 | 収納位置指定シール | 追加 |
| 11 | 変更 | NRJ11-5 | | 受注不可 | リブローAS | 表記変更 |

2019年2月改訂箇所

| | | | | | |
|---|----|------|----------|---------------|------|
| 3 | 削除 | 11-1 | 90780612 | 兼用車用フジヤスハイルAS | 削除 |
| | 変更 | 11-2 | 90800610 | 兼用車用フジヤスハイルAS | 備考変更 |

2019年5月改訂箇所

| | | | | | |
|---|----|--------|----------|--------|-------|
| 3 | 変更 | NRJ8-2 | 00135160 | 調整受台AS | 規格欄変更 |
| 7 | 追加 | 183 | 80817229 | IAホコソツ | 追加 |

2019年9月改訂箇所

| ページ | 内容 | 図番 | 品名 | 変更内容 |
|-------|-------|----------|----------------|----------|
| 3 | 18-2 | 80812950 | フジヤスハイルAS | 追加 |
| | 19-3 | * | 高圧ホース | 追加 |
| | 44-2 | 50561801 | リブローAS | 追加 |
| 5 | 48-2 | * | リブローAS | 追加 |
| | 48-2 | * | リブローAS | 追加 |
| 7 | 165-3 | * | リブローAS(リブローAS) | 追加 |
| 14-15 | | | | NRJ20P追加 |

2020年2月改訂箇所

| | | | | |
|---|--------|------|--------|---------|
| 9 | 44-3-6 | 受注不可 | リブローAS | 受注不可に変更 |
|---|--------|------|--------|---------|

2020年11月改訂箇所

| | | | | |
|----|---------|----------|------------|---------|
| 11 | 44-3-13 | 70000049 | オゾノスワールキット | ページ数変更 |
| | | | | 価格欄表記変更 |

2021年3月改訂箇所

| | | | | |
|---|-------|----------|----------------|---------|
| 9 | 165-1 | 00135480 | リブローAS(リブローAS) | 規格欄削除 |
| | 165-2 | 24674300 | リブローAS(リブローAS) | 規格欄削除 |
| | 176 | 受注不可 | リブローAS | 受注不可に変更 |
| | 177 | 受注不可 | リブローAS | 受注不可に変更 |
| | 178 | 受注不可 | 兼用車用六角穴付ホコソツ | 受注不可に変更 |
| | 179 | 受注不可 | オズノスワール | 受注不可に変更 |
| | 180 | 受注不可 | オズノスワール | 受注不可に変更 |

2021年4月改訂箇所

| | | | | |
|---|-------|----------|----------|---------|
| 9 | 152-2 | 04541400 | 調整受台LA-7 | 部品コード変更 |
|---|-------|----------|----------|---------|

2021年11月改訂箇所

| | | | | |
|----|---------|------|------------|---------|
| 11 | 44-3-13 | 受注不可 | オゾノスワールキット | 価格改訂 |
| | | | | 受注不可に変更 |

2022年5月改訂箇所

| | | | | |
|----|---------|----------|---------|---------------------|
| 5 | 17 | 受注不可 | オズノスワール | 受注不可に変更 |
| | 6-8 | | | 分解図変更 |
| 7 | NRJ12-2 | 00134500 | リブローAS | 追加 |
| | 75-1 | 受注不可 | リブローAS | 受注不可に変更・図番変更・変更時期追記 |
| | 75-2 | 11508021 | リブローAS | 追加 |
| | 76-1 | 受注不可 | リブローAS | 受注不可に変更 |
| | 76-2 | 11509000 | リブローAS | 追加 |
| 9 | NRJ12-1 | 70819703 | リブローAS | 価格変更 |
| | NRJ13 | 70819713 | リブローAS | 価格追記 |
| | 164 | 00135220 | リブローAS | 価格変更 |
| | NRJ13 | 70819713 | リブローAS | 価格変更 |
| 12 | | | 分解図変更 | |
| | NRJ12-2 | 00134500 | リブローAS | 追加 |
| 13 | 164 | 00135220 | リブローAS | 追加 |
| | NRJ11-1 | 00135240 | リブローAS | 価格変更 |
| | NRJ11-3 | 00135320 | リブローAS | 価格変更 |
| | NRJ11-4 | 00135420 | リブローAS | 価格変更 |
| | NRJ11-8 | 00135440 | リブローAS | 価格変更 |
| 17 | NRJ13 | 70819713 | リブローAS | 価格変更 |

2022年11月改訂箇所

| | | | | |
|----|--------|----------|---------------------|---------------|
| 10 | | | 分解図変更(図番44-3-5 読み替) | |
| 11 | 44-3-5 | 70000042 | オゾノスワールAS | 規格欄(構成部品番号)変更 |

2023年5月改訂箇所

| | | | | |
|-------|---------|----------|---------------------------|--------------|
| 4-6-8 | | | 分解図変更(13-2.168 高圧ホース仕様追記) | |
| | NRJ9-2 | 00134621 | フジヤスハイルAS | 価格変更 |
| 5 | NRJ10-2 | 00134661 | フジヤスハイルAS | 価格変更 |
| | 13-1 | 受注不可 | リブローAS | 受注不可に変更 |
| 7 | 13-2 | 11509040 | リブローAS | 追加 |
| | 56-1 | 受注不可 | フジヤスハイルAS | 受注不可に変更・備考変更 |
| | 61-1 | 11509620 | 外止リブローAS | 価格変更 |
| | 82-1 | 受注不可 | フジヤスハイルAS | 受注不可に変更・備考変更 |
| | 103-1 | 80821113 | リブローAS(リブローAS) | 備考欄追記 |
| | | 11509165 | リブローAS | 備考欄追記 |
| | | 80825052 | スベキホルダ | 備考欄追記 |
| 11 | 44-3-1 | 70000038 | 兼用車用AS | 品質表記変更 |
| | 44-3-2 | 70000040 | 兼用車用AS | 品質表記変更 |
| | 44-3-3 | 受注不可 | オゾノスワールAS | 受注不可に変更 |
| | 44-3-4 | 受注不可 | オゾノスワールAS | 受注不可に変更 |
| | 17 | 280 | 都度確認 | 自在ラック |

2024年5月改訂箇所

| | | | | |
|----|-----|----------|---------|---------------|
| 13 | 217 | 80850001 | 六角穴付ラック | 部品コード・規格・価格変更 |
|----|-----|----------|---------|---------------|

2024年7月改訂箇所

| | | | | |
|---|-------|----------|----------------|----------|
| 9 | 165-1 | 00135480 | リブローAS(リブローAS) | 変更時期表記変更 |
| | 165-2 | 24674300 | リブローAS(リブローAS) | 備考欄変更 |
| | 165-3 | 都度確認 | リブローAS(リブローAS) | 規格欄変更 |

2024年10月改訂箇所

| | | | | |
|---|--------|------|-------------|---------|
| 5 | NRJ3-1 | 受注不可 | リブローAS(色確認) | 受注不可に変更 |
| | 15 | 受注不可 | リブローAS | 受注不可に変更 |
| | 19-1 | 受注不可 | 高圧ホース | 受注不可に変更 |
| | 31-1 | 受注不可 | オズノスワール | 受注不可に変更 |

2025年4月改訂箇所

| | | | | |
|-----------------------|--|--|--|--|
| 価格改定 | | | | |
| 2000年1月以前の部品供給中止に伴う変更 | | | | |

2025年5月改訂箇所

| | | | | |
|----------|-------|------|---|-------------------------|
| 4 | | | 分解図変更(リブローAS(NRJ-RJ共通化廃止に伴う変更、図番107)追加) | |
| 6-8 | | | 分解図変更(リブローAS(NRJ-RJ共通化廃止に伴う変更)) | |
| 9 | 170-2 | 受注不可 | 兼用車用六角穴付ホコソツ | 受注不可に変更 |
| 10-12-14 | | | | 注記廃止 見出し 機種名(RJ20)削除 |

2025年8月改訂箇所

| | | | | |
|---|-------|----------|--------------|--------------------|
| 9 | 169 | 90770812 | 兼用車用六角穴付ホコソツ | 規格欄変更 |
| | 170-1 | 80891015 | 兼用車用六角穴付ホコソツ | 変更時期削除 |
| | 170-2 | 90891020 | 兼用車用六角穴付ホコソツ | 部品コード復活に伴う仕様・備考欄追記 |
| | 175 | 90930710 | 平座金 | 備考欄追記 |

2025年10月改訂箇所

| | | | | |
|-------|-----|----------|----------------|-------------------|
| 4-6-8 | | | 分解図変更(図番190追加) | |
| | 63 | 11509080 | 紙板 | 備考欄追記・部品コード・価格欄変更 |
| 9 | 190 | 50564831 | リブローAS | 追加 |

2026年1月改訂箇所

| | | | | |
|---------|--|--|--|--|
| 価格欄表記変更 | | | | |
|---------|--|--|--|--|

2026年3月改訂箇所

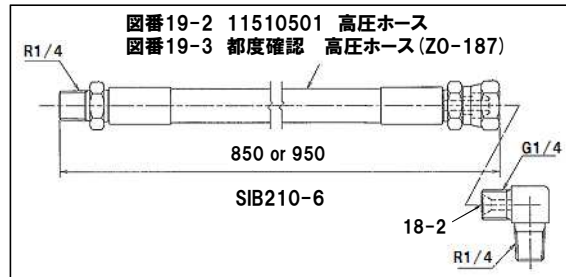
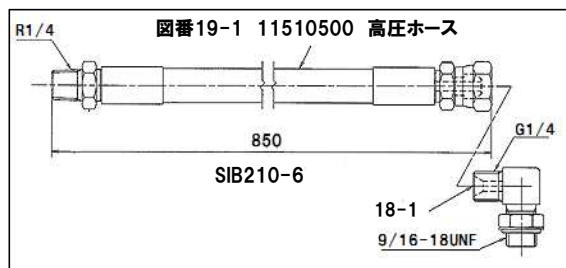
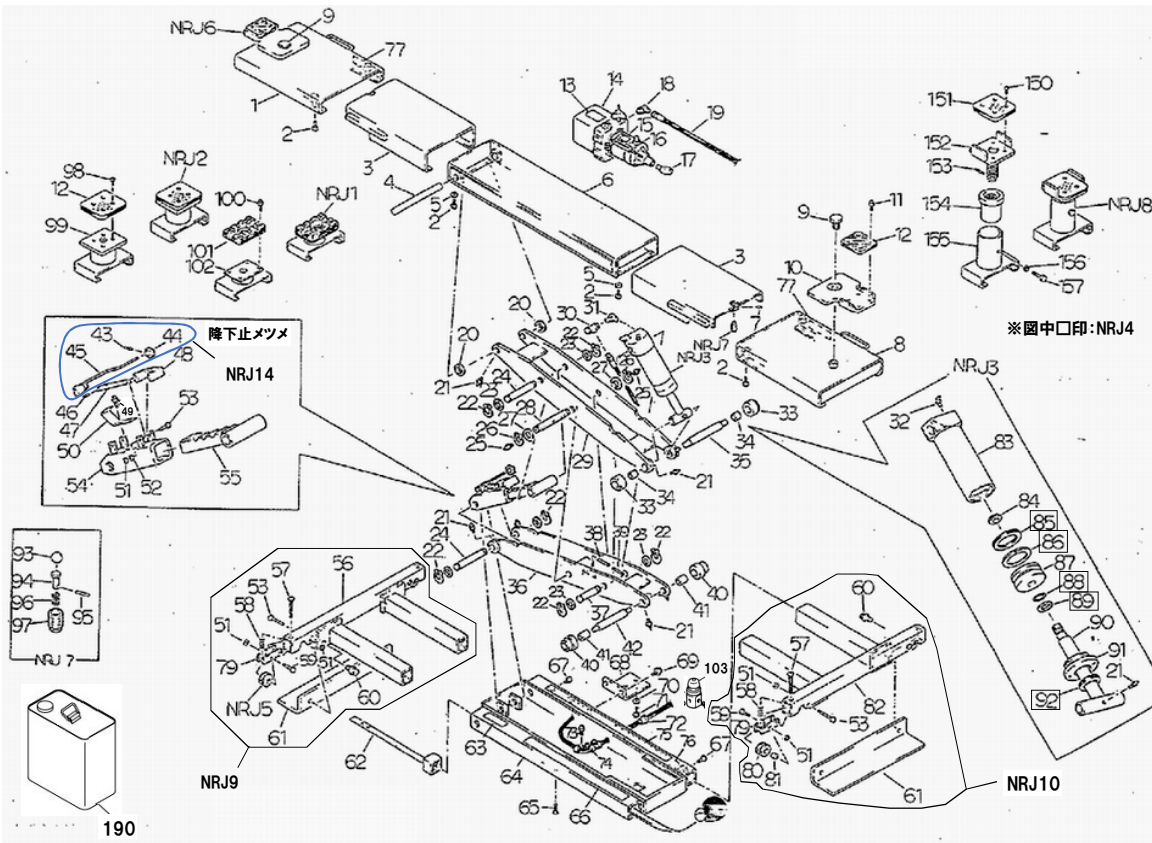
| | | | | |
|-------|-------|----------|------------------|--------------|
| 4-6-8 | | | 分解図変更(図番NRJ14追加) | |
| 5 | NRJ14 | 70134820 | リブローAS | 追加 |
| 7 | 45-1 | 受注不可 | リブローAS | 受注不可に変更・備考追記 |
| | 45-2 | 都度確認 | リブローAS | 備考追記 |

2026年6月改訂箇所

| | | |
|----|------|------|
| 11 | 44-3 | 受注不可 |
|----|------|------|

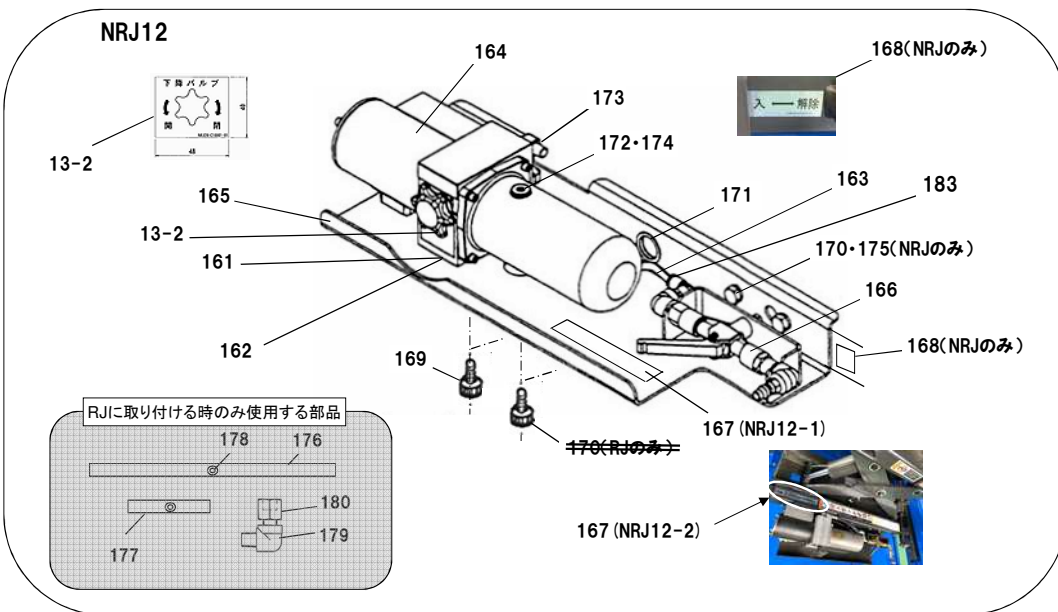
目次

| | |
|-----------------------------|-------|
| 本体外観 | 4～9 |
| ポンプユニット部品(2000年2月～2010年12月) | 10～11 |
| エアポンプAS(2011年1月～) | 12～15 |
| ピットリフト(NRJ20P) | 16～17 |



NRJ12 エアポンプユニットAS 2011年1月生産分より

~~2012年12月生産分よりNRJ/RJ共通~~

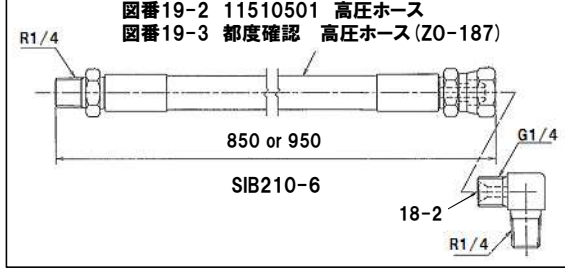
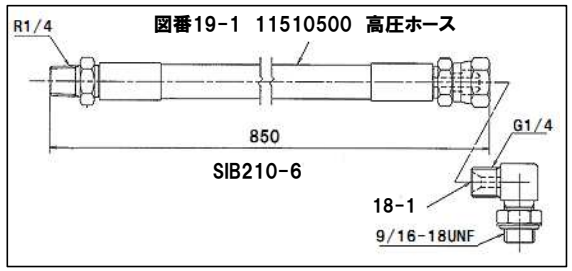
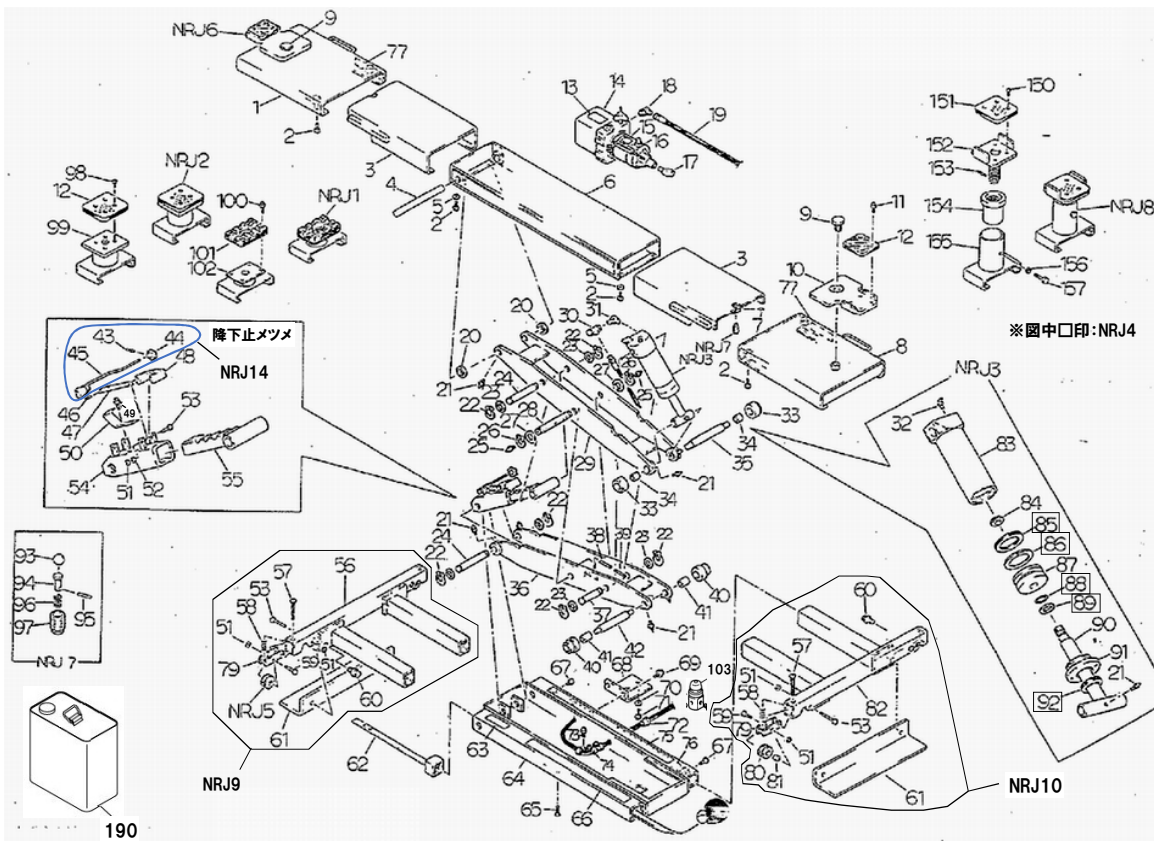


NRJ20

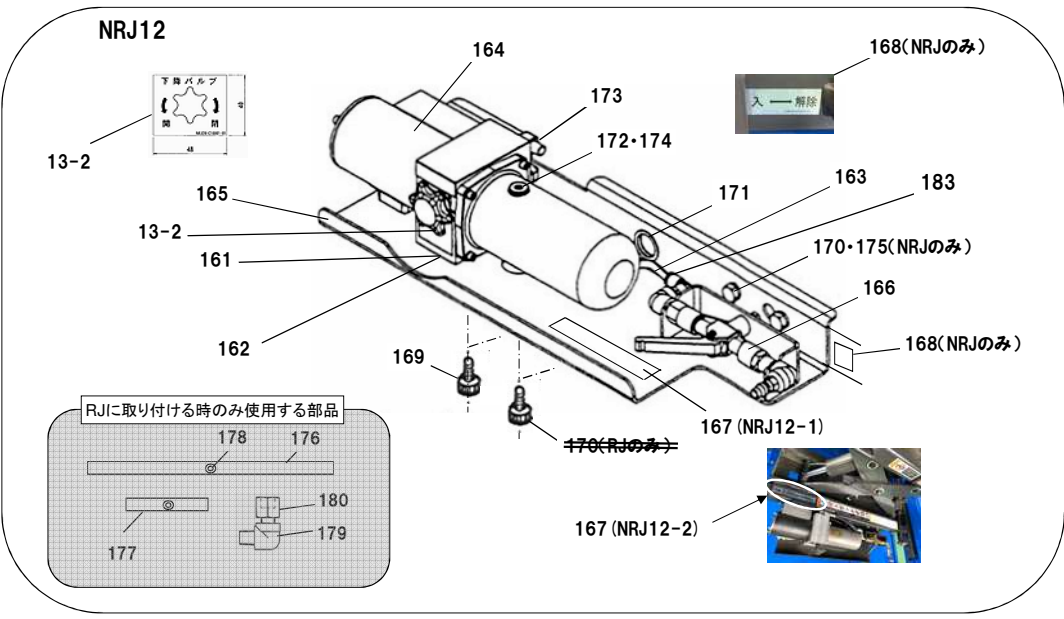
| 図番 | 部品コード | 品名 | 規格 | 変更時期・備考 | 単価(税別) | | | 製品使用数 (参考) |
|---------|----------|----------------|----------------------------------|---------------|------------|--|--|---------------|
| | | | | | | | | |
| NRJ1 | 00135060 | 乗用車用アタッチメントAS | (100~102)【色確認】 | ※60mmUP | | | | 2 |
| NRJ2 | 00135100 | トラック用アタッチメントAS | (12,98,99)【色確認】 | ※90mmUP | | | | 2 |
| NRJ3-1 | 受注不可 | シリンダーAS【色確認】 | (18,19,21,30~32,83~92) | (~99.11) | 受注不可 | | | 1 |
| NRJ3-2 | 00135001 | シリンダーAS【色確認】 | (18,19,21,30~32,83~92) | (99.12~) | | | | 1 |
| NRJ4 | 75007040 | シリンダーパッキンセット | (85,86,88,89,92) | | | | | 1 |
| NRJ5 | 75007000 | 移動ホイールAS | (80,81) | | | | | 4 |
| NRJ6 | 75007020 | 受台ベースAS | (10~12) | 【色確認】 | | | | 2 |
| NRJ7 | 00135140 | ボールブランチャーAS | (93~97) | | | | | 2 |
| NRJ8-1 | 受注不可 | 調整受台AS | NRJ8-2で互換性有 ※168~233mmUP | (~2005.8) | 受注不可 | | | 2 |
| NRJ8-2 | 00135160 | 調整受台AS | (150~157) ※163~228mmUP(トラック用) | (2005.9~) | | | | 2 |
| NRJ9-1 | 00134620 | アジャストパイプR AS | (51,53,56~61,79~81) | (~2010.12) | | | | 1 |
| NRJ9-2 | 00134621 | アジャストパイプR AS | (51,53,56~61,79~81) | (2011.1~) | | | | 1 |
| NRJ10-1 | 00134660 | アジャストパイプL AS | (51,53,57~61,79~82) | (~2010.12) | | | | 1 |
| NRJ10-2 | 00134661 | アジャストパイプL AS | (51,53,57~61,79~82) | (2011.1~) | | | | 1 |
| NRJ14 | 70134820 | ロックアームAS | (43・44-1・45-1) | 【色確認】 | | | | 1 |
| 1 | 00306440 | エンドスライドボデーヘア | | 【色確認】 | | | | 1 |
| 2 | 90920610 | 6角穴付ボルト | HSB0610 | | | | | 8 |
| 3 | 00134860 | スライドボデーヘア | | 【色確認】 | | | | 2 |
| 4 | 11509100 | トップチャンネルピン | | | | | | 1 |
| 5 | 90930506 | ハネ座金 | SW06SE | | | | | 4 |
| 6 | 00134520 | トップチャンネルヘア | | 【色確認】 | | | | 1 |
| 7 | 90962506 | 6角穴付止メジ | HSS0506ヒラサキ | | | | | 2 |
| 8 | 00306380 | エンドスライドボデーヘア | | 【色確認】 | | | | 1 |
| 9 | 10135871 | 受台ボルト | | | | | | 2 |
| 10 | 00134920 | 受台ベースヘア | | 【色確認】 | | | | 2 |
| 11-2 | 90800610 | 座金組込ナベ小ネジ | MSRS0610SE | 新旧互換性有 | | | | 8 |
| 12 | 50606151 | 当ゴムヘア | | | | | | 2 |
| 13-1 | 受注不可 | バルブシール | | ~0002041 | 受注不可 | | | 1 |
| 13-2 | 11509042 | バルブシール | | 0002042~ | | | | 1 |
| 14 | 受注不可 | ポンプユニット | 旧型受注不可、 NRJ12で交換してください | | 受注不可 | | | 1 |
| 15 | 受注不可 | コーションシール | | (~99.11)以降無 | 受注不可 | | | 1 |
| 16 | 50808080 | 機能シール | | (~2010.12) | | | | 1 |
| 17 | 受注不可 | オスメスエルボ | 1/4NPTX1/4 | | 受注不可 | | | 1 |
| 18-1 | 39813000 | 座付アダプター | 9/16UNFXG1/4 | (~2011/12) | | | | 1 |
| 18-2 | 80812950 | アダプター | No.14(G1/4XR1/4)トウカイ | (2012/1~) | | | | 1 |
| 19-1 | 受注不可 | 高圧ホース | SIB210-6-850mm | (~99.11) | 受注不可 | | | 1 |
| 19-2 | 11510501 | 高圧ホース | SIB210-6-850mm | (99.12~) | | | | 1 |
| 19-3 | 都度確認 | 高圧ホース | SIB210-6-950mm | NRJ20P ZO-187 | お問い合わせください | | | 1 |
| 20 | 11478080 | ローラーカラー | | | | | | 2 |
| 21 | 80827006 | グリスニップル | GNAM6X0.75 | | | | | 9 |
| 22 | 80845013 | 軸用C形止メ輪 | RRO22 | | | | | 6 |
| 23-1 | 受注不可 | スプロケットカラー | 23-2で互換性有 | (~2011/12) | 受注不可 | | | 4 |
| 23-2 | 90931222 | 小型丸平座金 | PWS22SE | (2012/1~) | | | | 4 |
| 24 | 11509120 | アウターリンクピン | 22R-145 | | | | | 2 |
| 25 | 80827021 | グリスニップル | GNA1/8 | | | | | 2 |
| 26 | 80845015 | 軸用C形止メ輪 | RRO25 | | | | | 2 |
| 27-1 | 受注不可 | 爪カラー | 27-2で互換性有 | (~2011/12) | 受注不可 | | | 2 |
| 27-2 | 90930724 | 平座金 | PW24SE | (2012/1~) | | | | 2 |
| 28 | 11509820 | リンクセンターピン | 22R-148 | | | | | 1 |
| 29 | 受注不可 | アウターリンクヘア | | | 受注不可 | | | 1 |
| 30 | 80813326 | スィベルエルボ | LSW1003-04 | | | | | 1 |
| 31-1 | 受注不可 | オスメスエルボ | HS-BC-1/4 | (~99.11) | 受注不可 | | | 1 |
| 31-2 | 80810719 | オスメスエルボ | SLC02-000J | (99.12~) | | | | 1 |
| 32 | 80827016 | グリスニップル | GNBM6X0.75 | | | | | 1 |
| 33 | 11478760 | リフトアームローラー | | | | | | 2 |
| 34 | 11478780 | ローラーメタルブッシュ | | | | | | 2 |
| 35 | 11509860 | ロワーアクスル | 22R-183 | | | | | 1 |
| 36 | 受注不可 | インナーリンクヘア | | | 受注不可 | | | 1 |
| 37 | 11509140 | インナーリンクピンS | 22R-121 | | | | | 1 |
| 38 | 90980540 | ローリンク | SRP0540 | | | | | 1 |

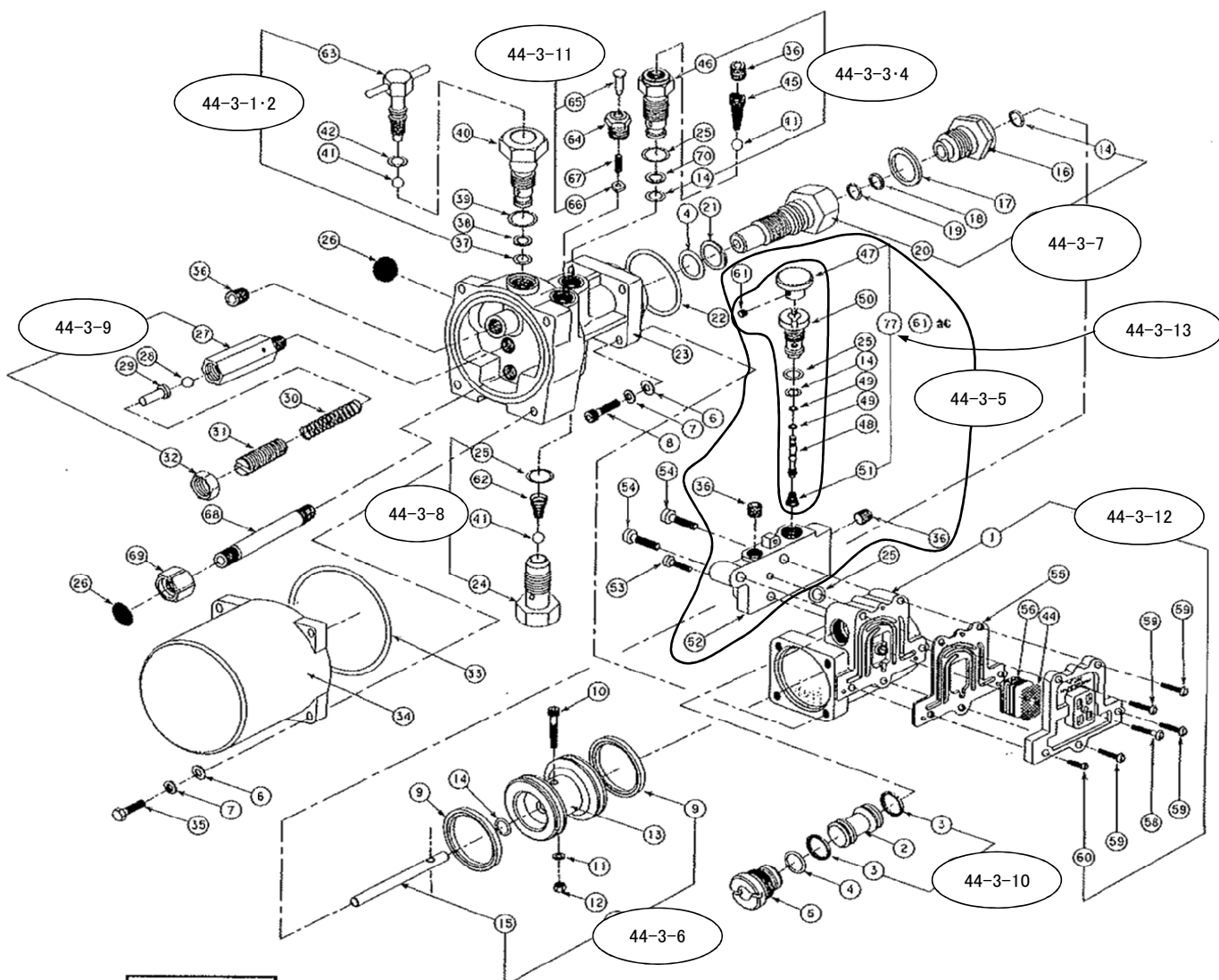
NRJ20

| 図番 | 部品コード | 品名 | 規格 | 変更時期・備考 | 単価(税別) | | | 製品使用数 (参考) |
|------|----------|-------------|---------------|--|------------|--|--|---------------|
| | | | | | | | | |
| 39 | 90980340 | ロールピン | SRP0340 | | | | | 1 |
| 40 | 11509800 | トップローラー | | | | | | 2 |
| 41 | 10215191 | メタルブッシュ B | | | | | | 2 |
| 42 | 11509780 | トップアクスル | 22R-177 | | | | | 1 |
| 43 | 90980325 | ロールピン | SRP0325 | | | | | 1 |
| 44-1 | 12604371 | グリップ | | | | | | 1 |
| 44-2 | 50561801 | グリップ | M10XP1.25(クロ) | NRJ20P | | | | 1 |
| 45-1 | 受注不可 | ロックアームヘア | 【色確認】 | NRJ14で交換の事 | 受注不可 | | | 1 |
| 45-2 | 都度確認 | ロックアームヘア | Z0-187 | NRJ20P 43と44-2を併せて 交換の事 | お問い合わせください | | | 1 |
| 46 | 11510040 | リンクバーピン | | | | | | 2 |
| 47 | 11510020 | 爪プレート連結バー | | | | | | 1 |
| 48-1 | 00134780 | 爪ヘア | 【色確認】 | | | | | 1 |
| 48-2 | 都度確認 | 爪ヘア | Z0-187 | NRJ20P | お問い合わせください | | | 1 |
| 49 | 90780508 | 座金組込ナベ小ネジ | MSRPS0508SE | | | | | 4 |
| 50 | 11510060 | 爪戻シパネ | | | | | | 2 |
| 51 | 80847510 | E形止メ輪 | E7SE | | | | | 10 |
| 52 | 90930708 | 平座金 | PW08SE | | | | | 2 |
| 53 | 11478520 | ホイールサポートピン | | | | | | 6 |
| 54 | 00134800 | ロックパイプヘア | | 【色確認】 | | | | 1 |
| 55 | 00305460 | ロックバーヘア | | 【色確認】 | | | | 1 |
| 56-1 | 受注不可 | アジャストパイプRヘア | 【色確認】 | (~2010.12) NRJ9-1で交換の事 (2011.1~1307036) NRJ9-2で交換の事 | 受注不可 | | | 1 |
| 56-2 | 00134641 | アジャストパイプRヘア | 【色確認】 | 1307037~ | | | | 1 |
| 57 | 90950650 | 皿小ネジ | MSF0650SE | | | | | 4 |
| 58-1 | 50807580 | ホイールスプリング | | (~2010.12) | | | | 4 |
| 58-2 | 11510480 | ホイールスプリングゴム | | (2011.1~) | | | | 4 |
| 59 | 11509560 | ホイールピン | | | | | | 4 |
| 60 | 90761225 | 座金付六角穴付ホルト | HSBS1225 | | | | | 4 |
| 61-1 | 11509620 | 外レ止メプレート | 【色確認】 | ~1307036 | | | | 2 |
| 61-2 | 11509621 | 外レ止メプレート | 【色確認】 | 1307037~ | | | | 2 |
| 62 | 00305100 | スライドストップヘア | | 【色確認】 | | | | 2 |
| 63 | 11509080 | 銘板 | | 機番連絡ください | | | | 1 |
| 64 | 受注不可 | ローチャンネルヘア | | | 受注不可 | | | 1 |
| 65 | 91000612 | 六角穴付皿ホルト | HSF0612 | | | | | 2 |
| 66 | 52611402 | ビシヤモンシール | | | | | | 1 |
| 67 | 90910820 | 六角ホルト | HB0820SE | | | | | 2 |
| 68 | 11509280 | ポンプベース | 『ブラケット』 | (~2010/12) | | | | 1 |
| 69 | 90761016 | 座金付六角穴付ホルト | HSBS1016 | | | | | 2 |
| 70 | 90930510 | パネ座金 | SW10SE | | | | | 2 |
| 71 | 90913831 | 六角ホルト | HB3/8-16X20SE | | | | | 2 |
| 72 | 80821712 | ワンタッチブッシュ | GB-1926 | | | | | 1 |
| 73 | 90780510 | 座金組込ナベ小ネジ | MSRPS0510SE | | | | | 3 |
| 74 | 80825558 | ナイロンクランプ | 3328 | | | | | 3 |
| 75-1 | 受注不可 | コーションシールB | | (~99.11) | 受注不可 | | | 1 |
| 75-2 | 11509021 | コーションシールB | | (99.12~) | | | | 1 |
| 76-1 | 受注不可 | 能力シール | 76-2で互換性有 | (~2010/12) | 受注不可 | | | 1 |
| 76-2 | 11509000 | 能力シール | | (2011/1~) | | | | 1 |
| 77 | 11509160 | コーションシールC | | | | | | 2 |
| 79 | 11509600 | ホイールサポート | | 【色確認】 | | | | 4 |
| 80 | 11509520 | 移動ホイール | | | | | | 4 |
| 81 | 81608010 | 80ブッシュ | 80B-0810 | | | | | 8 |
| 82-1 | 受注不可 | アジャストパイプLヘア | 【色確認】 | (~2010.12) NRJ10-1で交換の事 (2011.1~1307036) NRJ10-2で交換の事 | 受注不可 | | | 1 |
| 82-2 | 00134681 | アジャストパイプLヘア | 【色確認】 | 1307037~ | | | | 1 |
| 83 | 受注不可 | シリンダーヘア | | NRJ3で交換の事 | 受注不可 | | | 1 |
| 84 | 90931603 | フィンリナット | FU03SS | | | | | 1 |
| 85 | 80802763 | Uパッキン | GPY-63 | | | | | 1 |
| 86 | 80806763 | バックアップリング | TC-GPY-63 | | | | | 1 |
| 87 | 11510520 | ピストン | | | | | | 1 |
| 88 | 80800016 | リング | P16 | | | | | 1 |
| 89 | 80806016 | バックアップリング | P16-B | | | | | 1 |
| 90 | 00135040 | ピストンロッドヘア | | 【色確認】 | | | | 1 |
| 91 | 11479420 | シリンダーカバー | | 【色確認】 | | | | 1 |
| 92 | 80803030 | ダストシール | SDR-30 | | | | | 1 |

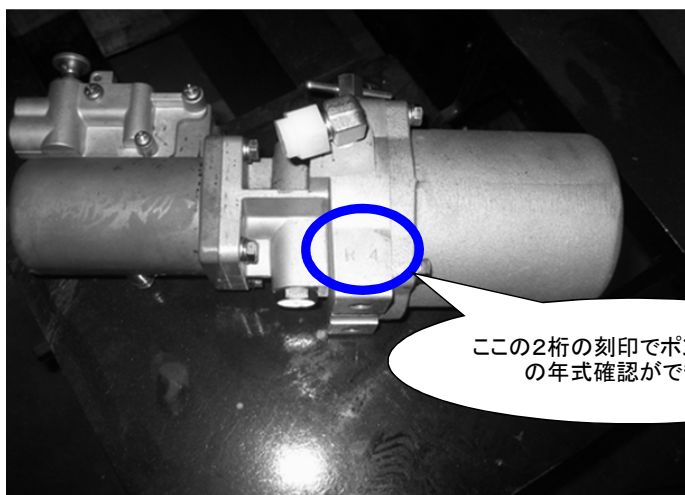


NRJ12 エアポンプユニットAS 2011年1月生産分より
~~2012年12月生産分よりNRJ/RJ共通~~





- 禁止事項** (厳禁) (81) リリーフバルブ Assyは (32) ナット緩め調整禁止 (安全保証値でセットされています)
- 注意事項** (注.1) (84) エアホータイヤ Assyは機能上分解しないで下さい (ネジ締付トルク管理してあります)
- (注.2) 本ポンプ作動中に (5) スワール栓を緩めないで下さい (スワールが高速で飛び出ます)



R 4

製造年 製造月

製造年の表示 製造月の表示

L:2000年 1~9: 当該月

M:2001年 X:10月

N:2002年 Y:11月

O:2003年 Z:12月

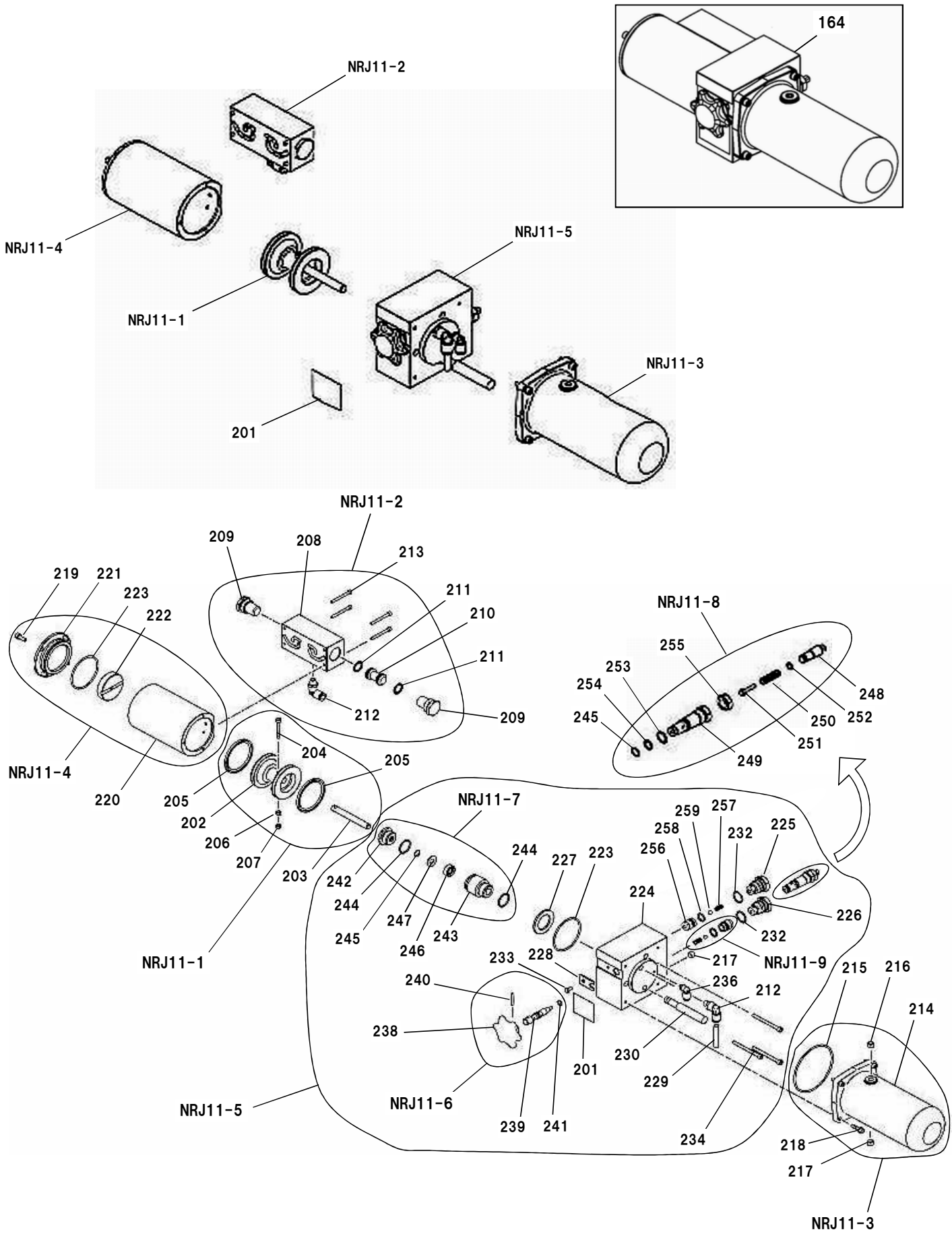
P:2004年

Q:2005年

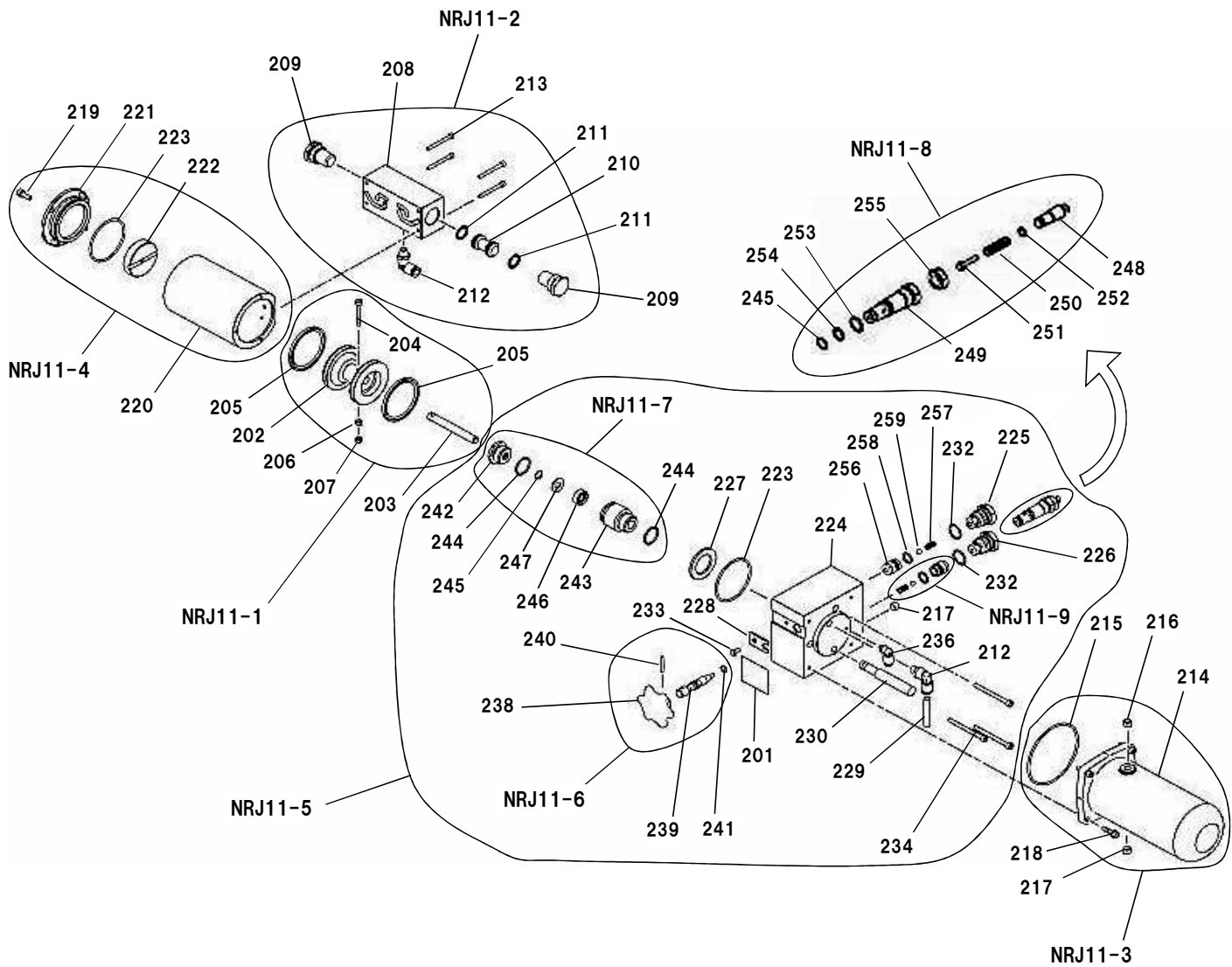
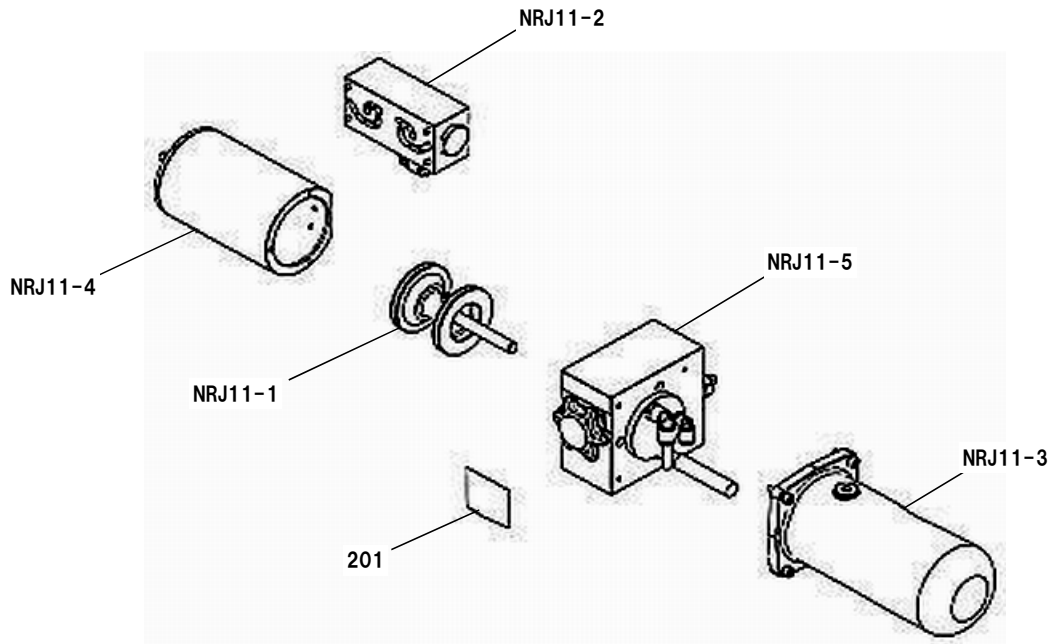
R:2006年

S:2007年

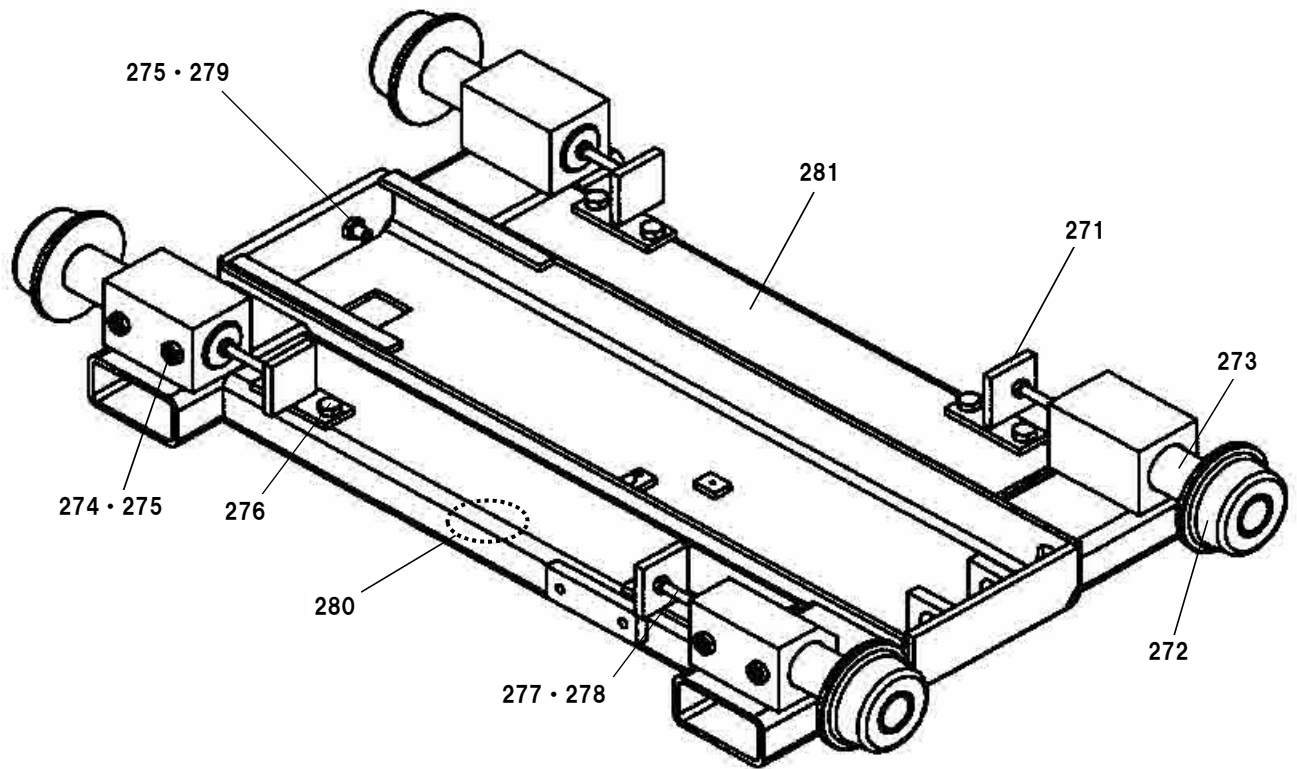
例: R4...2006年4月製のポンプユニット
QY...2005年11月製のポンプユニット



| 図番 | 部品コード | 品名 | 規格 | 変更時期・備考 | 単価(税別) | | | | 製品使用数 (参考) |
|---------|----------|--------------|-------------------|------------------------------|--------|--|--|--|---------------|
| | | | | | | | | | |
| NRJ12-2 | 00134500 | エアポンプユニットAS | 8・9ページ参照 | (2011/1～) | | | | | 1 |
| 164 | 00135220 | エアポンプAS | | | | | | | 1 |
| NRJ11-1 | 00135240 | エアピストンAS | 202～207 | | | | | | 1 |
| NRJ11-2 | 00135280 | リードバルブAS | 208～213 | | | | | | 1 |
| NRJ11-3 | 00135320 | オイルタンクAS | 214～218 | | | | | | 1 |
| NRJ11-4 | 00135341 | エアシリンダAS | 219～223 | | | | | | 1 |
| NRJ11-5 | 受注不可 | ブロックAS | NRJ11-6～9,224～237 | 00135220エアポンプASで 交換してください | 受注不可 | | | | 1 |
| NRJ11-6 | 00135400 | 下降バルブAS | 238～241 | | | | | | 1 |
| NRJ11-7 | 00135420 | ポンプシリンダAS | 242～247 | | | | | | 1 |
| NRJ11-8 | 00135440 | リリーフバルブAS | 245,248～255 | | | | | | 1 |
| NRJ11-9 | 00135460 | チェック弁本体AS | 256～259 | | | | | | 2 |
| 201 | 11509042 | バルブシール | | | | | | | 1 |
| 202 | 受注不可 | エアピストン | | NRJ11-1で 交換してください | 受注不可 | | | | 1 |
| 203 | 受注不可 | プランジヤ | | | 受注不可 | | | | 1 |
| 204 | 受注不可 | エアピストンホルト | | | 受注不可 | | | | 1 |
| 205 | 80803451 | ピストンシール | 10HK261A-RAO | | | | | | 2 |
| 206 | 90930105 | 六角ナット | HN05SE | | | | | | 1 |
| 207 | 90932605 | 六角ナット | HUN05SE | | | | | | 1 |
| 208 | 受注不可 | リードバルブハウジング | | NRJ11-2で 交換してください | 受注不可 | | | | 1 |
| 209 | 受注不可 | リードプラグ | | | 受注不可 | | | | 1 |
| 210 | 受注不可 | リードスプール | | | 受注不可 | | | | 1 |
| 211 | 80803452 | ピストンシール | 10HK262A-RA01 | | | | | | 2 |
| 212 | 80817228 | エルボユニオン | ZL-081 | | | | | | 2 |
| 213 | 90920440 | 六角穴付ホルト | HSB0440 | | | | | | 4 |
| 214 | 受注不可 | オイルタンク | | NRJ11-3で 交換してください | 受注不可 | | | | 1 |
| 215 | 80800133 | Oリング | G85 | | | | | | 1 |
| 216 | 80706009 | プラグサイレンサ | PSA101 | | | | | | 1 |
| 217 | 80850001 | 六角穴付プラグ | HSP1/8 | | | | | | 5 |
| 218 | 90760522 | 座金付六角穴付ホルト | HSBS0520SE | | | | | | 4 |
| 219 | 90760518 | 座金付六角穴付ホルト | HSBS0516SE | | | | | | 4 |
| 220 | 受注不可 | エアシリンダ | | NRJ11-4で 交換してください | 受注不可 | | | | 1 |
| 221 | 受注不可 | エアシリンダキャップ | | | 受注不可 | | | | 1 |
| 222 | 11510240 | 緩衝ゴム | | | | | | | 1 |
| 223 | 80800127 | Oリング | G55 | | | | | | 2 |
| 224 | 受注不可 | ブロック | | NRJ11-5で 交換してください | 受注不可 | | | | 1 |
| 225 | 受注不可 | プラグ | | | 受注不可 | | | | 1 |
| 226 | 受注不可 | トムプラグ | | | 受注不可 | | | | 1 |
| 227 | 11510360 | ラバーリング | | | | | | | 1 |
| 228 | 11510380 | 抜ケドメ | | | | | | | 1 |
| 229 | 11510460 | ホースA | | | | | | | 1 |
| 230 | 51316720 | フィルターヘア | | | | | | | 1 |
| 232 | 80800517 | Oリング | P18-1B | | | | | | 2 |
| 233 | 90910508 | 六角ホルト | HB0508SE | | | | | | 1 |
| 234 | 90920560 | 六角穴付ホルト | HSB0560 | | | | | | 3 |
| 236 | 80817224 | エルボユニオン | ZL-065M | | | | | | 1 |
| 238 | 12604371 | グリッパ | | | | | | | 1 |
| 239 | 受注不可 | ローリングバルブ | | NRJ11-6で 交換してください | 受注不可 | | | | 1 |
| 240 | 90980325 | ロールピン | SRP0325 | | | | | | 1 |
| 241 | 80800006 | Oリング | P8 | | | | | | 1 |
| 242 | 受注不可 | ポンプシールナット | | NRJ11-7で 交換してください | 受注不可 | | | | 1 |
| 243 | 受注不可 | ポンプシリンダ | | | 受注不可 | | | | 1 |
| 244 | 80800021 | Oリング | P22-1B | | | | | | 2 |
| 245 | 80800008 | Oリング | P10 | | | | | | 2 |
| 246 | 80802925 | Uパッキン | IDI-10-20-7.5 | | | | | | 1 |
| 247 | 80806835 | バックアップリング | BRT3-10-20-2 | | | | | | 1 |
| 248 | 受注不可 | リリーフプラグ | | NRJ11-8で 交換してください | 受注不可 | | | | 1 |
| 249 | 受注不可 | リリーフバルブタイ | | | 受注不可 | | | | 1 |
| 250 | 51316680 | リリーフスプリング | | | | | | | 1 |
| 251 | 10303601 | 鋼球押E3/16A鋼球付 | | | | | | | 1 |
| 252 | 80800005 | Oリング | P7 | | | | | | 1 |
| 253 | 80800012 | Oリング | P12 | | | | | | 1 |



ベースAS



部品価格表使用上のご注意

- この部品表は、仕様変更のため予告なく内容を変更することがあります。そのため、記載された内容と実物の形状が異なる場合がありますのでご注意ください。
- 部品ご注文の際は、品番と品名を必ず明記して下さい。品番のご指定のないとき、または機体番号及び製造年月のご連絡がない場合は、万が一ご注文品と異なる部品を納入した場合でも当社は責任を負いませんのでご了承下さい。
- アッセンブリーの構成部は、NNZ1等の専用アッセンブリーコードでご注文下さい。
- 品名にある〇〇〇〇ペアとは2個以上の単体部品を溶接し、1個の部品にしたものを言います。
- 当製品の補充部品は生産中止後、20年まで供給させていただきますが、補充部品供給可能期間内であっても供給できない部品(例えば部品コード欄に受注不可とあるもの)もありますのでご了承願います。
- 補充部品の保証期間は弊社出荷(納品)後、3ヶ月間とさせていただきますのでご了承願います。
- 品名欄に、【色確認】の記述がある部品につきましては、ご注文の際に塗装色を明記して下さい。



会社ホームページはこちら
<https://bishamon.co.jp/>



■本社 〒444-1394 愛知県高浜市本郷町4-3-21 TEL.0566-53-1126 FAX.0566-53-1844
■東京 〒146-0083 東京都大田区千歳2-2-12 TEL.03-3759-9722 FAX.03-3759-9723
■大阪 〒537-0002 大阪府大阪市東成区深江南2-3-22 TEL.06-6747-7617 FAX.06-6747-7618

■その他営業所 ホームページをご確認ください。

●ご注文・納期・価格のお問合せ先
本社営業部
✉ sales@bishamon.co.jp
☎ 0566-53-1126
☎ 0566-53-1844

●技術的なお問合せ先
カスタマーサポート
✉ support@bishamon.co.jp
☎ 0566-53-2281
☎ 0566-53-1617