

## NRJ20

### ジャッキングビーム

NRJ20

NRJ20P  
(Z0-187 Z0-943)

## 部品表

初版発行年月	2005年4月
改訂版発行年月	2015年10月
改訂版発行年月	2017年6月
改訂版発行年月	2019年2月
改訂版発行年月	2019年5月
改訂版発行年月	2019年9月
改訂版発行年月	2020年2月
改訂版発行年月	2020年11月
改訂版発行年月	2021年3月
改訂版発行年月	2021年4月
改訂版発行年月	2021年11月
改訂版発行年月	2022年5月
改訂版発行年月	2022年11月
改訂版発行年月	2023年5月
改訂版発行年月	2024年5月
改訂版発行年月	2024年7月
改訂版発行年月	2024年10月
改訂版発行年月	2025年4月
改訂版発行年月	2025年5月
改訂版発行年月	2025年8月
改訂版発行年月	2025年10月
改訂版発行年月	2026年1月
改訂版発行年月	2026年3月

本機種は2025年4月より、2000年1月以前の生産分につきましては、  
全ての部品の供給を中止させていただきました。

2007年2月版改訂箇所

ページ	内容	図番	品名	変更内容
11	添記	44-3-5	オゾハルアAS	14.25.36.47~52.61
11	追加	44-3-13	オゾアソールキット	14.25.36.47~51 所要数1 追加

2008年4月版改訂箇所

ページ	内容	図番	品名	変更内容
2-4-6	変更	分解図変更		
3	追加	NRJ9	アソハルアAS	追加
		NRJ10	アソハルアAS	追加
		19-2	高圧ホース(98.12~)	履歴追加
7	追加	103	シキム	仕様追加
		44-2-1	リバー部サービスタ	価格を都度見積もりに変更
		44-2-2	下流ハブ部サービスタ	価格を都度見積もりに変更
		44-2-3	上流ハブ部サービスタ	価格を都度見積もりに変更
		44-2-4	アソハルア部サービスタ	価格を都度見積もりに変更
		44-2-5	油圧アソール部サービスタ	価格を都度見積もりに変更
10	追加		ネジの形式別別方法追加	
11	変更	44-3-12	アソハルアAS	部品コード変更

2008年7月版改訂箇所

10	変更		分解図変更	
11	変更	44-3-13	オゾアソールキット	規格変更

2008年8月版改訂箇所

3	変更	5	90930506	ハコ箱	価格変更
5	変更	52	90930708	平歯条	価格変更

2009年1月版改訂箇所

3	変更	11	90940612	ハコ箱	部品コード変更
---	----	----	----------	-----	---------

2010年11月改訂箇所

17	追加				
----	----	--	--	--	--

2011年10月改訂箇所

3	追加	NRJ1	00135060	兼用車用アソールAS	履歴追加
		NRJ2	00135100	トラクタ用アソールAS	履歴追加
		NRJ3-1	00135000	シリンダーAS[色確認]	表記変更
		NRJ3-2	00135001	シリンダーAS[色確認]	表記変更
		11-1	90780612	ハコ箱	履歴追加
		11-2	90800610	ハコ箱	履歴追加
		30	80813326	スベール	部品コード変更

2012年9月改訂箇所

10~13	追加			アソールAS(2011年1月~)追加
-------	----	--	--	--------------------

2012年11月改訂箇所

2-4-6	変更			分解図変更
7	追加			アソールAS(NRJ-RJ共通化)追加

2013年6月改訂箇所

5	変更	83		受注不可	シリンダー	表記変更
		81	81608010		807ラック	表記変更

2013年8月改訂箇所

ページ	内容	図番	品名	変更内容	
2-4-6	変更	NRJ3-1	00135000	シリンダーAS[色確認]	表記変更
		NRJ3-2	00135001	シリンダーAS[色確認]	表記変更
		NRJ9-1	00134620	アソールAS	表記変更
		NRJ9-2	00134621	アソールAS	表記変更
		NRJ10-1	00134660	アソールAS	表記変更
		NRJ10-2	00134661	アソールAS	表記変更
		31-1	80813102	アソールAS	表記変更
		31-2	80810719	アソールAS	追加

2013年10月改訂箇所

7	変更	152-2	00100031	調整受台LA7	表記変更
---	----	-------	----------	---------	------

2013年11月改訂箇所

3	変更	11-1	90780612	兼用車用アソールAS	表記変更
		11-2	90800610	兼用車用アソールAS	表記変更
		NRJ12	70819703	アソールAS	表記変更
		103-2	90780608	兼用車用アソールAS	表記変更
		151-2	50564212	当りム(40x45)	表記変更

2013年12月改訂箇所

5	追加	63	*	紙板	追加
---	----	----	---	----	----

2014年3月改訂箇所

2-4-6	分解図変更			NRJ11-2~NRJ12、NRJ4、NRJ9追加
7	変更			備考事項変更

2015年1月改訂箇所

3	変更	14		受注不可	ネジ	規格変更
7	追加	NRJ13	70819713		アソールAS	追加
9	変更					注意事項変更

2015年10月改訂箇所

3	変更	NRJ1	00135060	兼用車用アソールAS	備考欄変更
		NRJ8-1		調整受台AS	品名欄・規格欄変更
		NRJ8-2	00135160	調整受台AS	品名欄・規格欄変更

2017年6月改訂箇所

5	追加	56-1	00134640	アソールAS	履歴追加	
		56-2	00134641	アソールAS	履歴追加	
		56-1	90807580	アソールAS	履歴追加	
		56-2	11510480	アソールAS	追加	
		61-1	11509620	外止プレート	履歴追加	
		61-2	11509621	外止プレート	追加	
		82-1	00134680	アソールAS	履歴追加	
		82-2	00134681	アソールAS	追加	
6				分解図変更		
7	追加	181	11510760	収納位置指定シール	追加	
		182	11510780	収納位置指定シール	追加	
11	変更	NRJ11-5		受注不可	アソールAS	表記変更

2019年2月改訂箇所

3	削除	11-1	90780612	兼用車用アソールAS	削除
		11-2	90800610	兼用車用アソールAS	備考変更

2019年5月改訂箇所

3	変更	NRJ8-2	00135160	調整受台AS	規格欄変更
7	追加	183	80817229	アソールAS	追加

2019年9月改訂箇所

ページ	内容	図番	品名	変更内容
3	18-2	80812950	アソールAS	追加
	19-3	*	高圧ホース	追加
	44-2	50561801	アソールAS	追加
5	45-2	*	クワーム	追加
	48-2	*	爪	追加
7	165-3	*	アソールAS(クワーム)	追加
14-15				NRJ20P追加

2020年2月改訂箇所

9	44-3-6	受注不可	アソールAS	受注不可に変更
---	--------	------	--------	---------

2020年11月改訂箇所

11	44-3-13	70000049	オゾアソールキット	備考欄変更
----	---------	----------	-----------	-------

2021年3月改訂箇所

9	165-1	00135480	アソールAS(クワーム)	規格欄削除
	165-2	24674300	アソールAS(クワーム)	規格欄削除
	176		アソールAS	受注不可に変更
	177		アソールAS	受注不可に変更
	178		兼用車用アソールAS	受注不可に変更
	179		アソールAS	受注不可に変更
	180		アソールAS	受注不可に変更

2021年4月改訂箇所

9	152-2	04541400	調整受台LA7	部品コード変更
---	-------	----------	---------	---------

2021年11月改訂箇所

11	44-3-13	受注不可	オゾアソールキット	受注不可に変更
----	---------	------	-----------	---------

2022年5月改訂箇所

5	17	受注不可	アソールAS	受注不可に変更
6-8				分解図変更
7	NRJ12-2	00134500	アソールAS	追加
	75-1	受注不可	クワーム	受注不可に変更・図番変更・変更時期追記
	75-2	11509021	クワーム	追加
	76-1	受注不可	クワーム	受注不可に変更
	76-2	11509000	クワーム	追加
9	NRJ12-1	70819703	アソールAS	価格変更
	NRJ13	70819713	アソールAS	備考欄追記
	164	00135220	アソールAS	価格変更
	NRJ13	70819713	アソールAS	価格変更
12				分解図変更
	NRJ12-2	00134500	アソールAS	追加
	164	00135220	アソールAS	追加
	NRJ11-1	00135240	アソールAS	価格変更
	NRJ11-3	00135320	アソールAS	価格変更
	NRJ11-7	00135420	アソールAS	価格変更
	NRJ11-8	00135440	アソールAS	価格変更
17	NRJ13	70819713	アソールAS	価格変更

2022年11月改訂箇所

10				分解図変更(図番44-3-5 読み替え)
11	44-3-5	70000042	オゾアソールAS	規格欄(構成部品番号)変更

2023年5月改訂箇所

4-6-8				分解図変更(13-2.168 高圧ホース仕様追記)	
5	NRJ9-2	00134621	アソールAS	価格変更	
	NRJ10-2	00134621	アソールAS	価格変更	
	13-1	受注不可	クワーム	受注不可に変更	
	13-2	11509042	クワーム	追加	
	56-1	受注不可	アソールAS	受注不可に変更・備考変更	
7	61-1	11509620	外止プレート	価格変更	
	82-1	受注不可	アソールAS	受注不可に変更・備考変更	
	103-1	80821113	シキム(アソール減圧弁)	備考欄追記	
		11509165	アソールAS	備考欄追記	
		80825052	アソールAS	備考欄追記	
		80812635	アソールAS	備考欄追記	
11	44-3-1	70000038	アソールAS	品名表記変更	
	44-3-2	70000040	アソールAS	品名表記変更	
	44-3-5	受注不可	オゾアソールAS	受注不可に変更	
17	280		都度確認	自在ラック	規格欄表記変更

2024年5月改訂箇所

13	217	80850001	6角穴付アソール	部品コード・規格・価格変更
----	-----	----------	----------	---------------

2024年7月改訂箇所

9	165-1	00135480	アソールAS(クワーム)	変更時期表記変更
	165-2	24674300	アソールAS(クワーム)	備考欄変更
	165-3	都度確認	アソールAS(クワーム)	規格欄変更

2024年10月改訂箇所

5	NRJ3-1	受注不可	シリンダーAS[色確認]	受注不可に変更
	15	受注不可	クワーム	受注不可に変更
	19-1	受注不可	高圧ホース	受注不可に変更
	31-1	受注不可	アソールAS	受注不可に変更

2025年4月改訂箇所

				価格改定
				2000年1月以前の部品供給中止に伴う変更

2025年5月改訂箇所

4				分解図変更(アソールAS(NRJ-RJ共通化)に伴う変更、図番107追記)
6-8				分解図変更(アソールAS(NRJ-RJ共通化)に伴う変更)
9	170-2	受注不可	兼用車用アソールAS	受注不可に変更
10-12-14				見出し、機種名(RJ20)削除

2025年8月改訂箇所

9	169	90770812	兼用車用アソールAS	規格欄変更
	170-1	80891015	兼用車用アソールAS	変更時期削除
	170-2	90891020	兼用車用アソールAS	部品コード復活に伴い備考欄・備考追記
	175	90930710	平歯条	備考追記

2025年10月改訂箇所

4-6-8				分解図変更(図番190追加)
7	63	11509080	紙板	備考欄追記、部品コード・価格欄変更
9	190	50564831	クワーム	追加

2026年1月改訂箇所

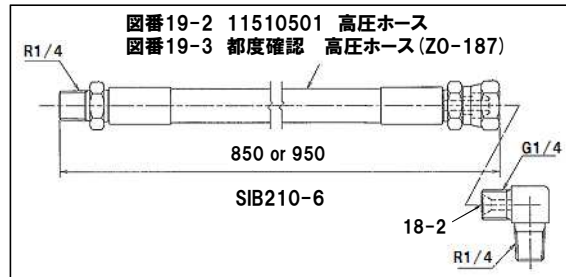
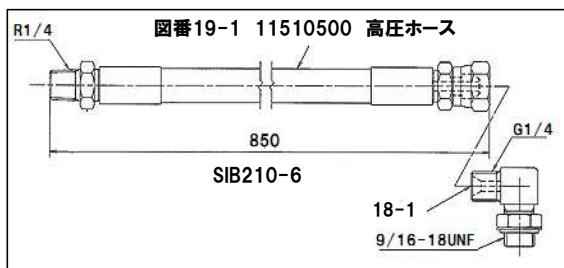
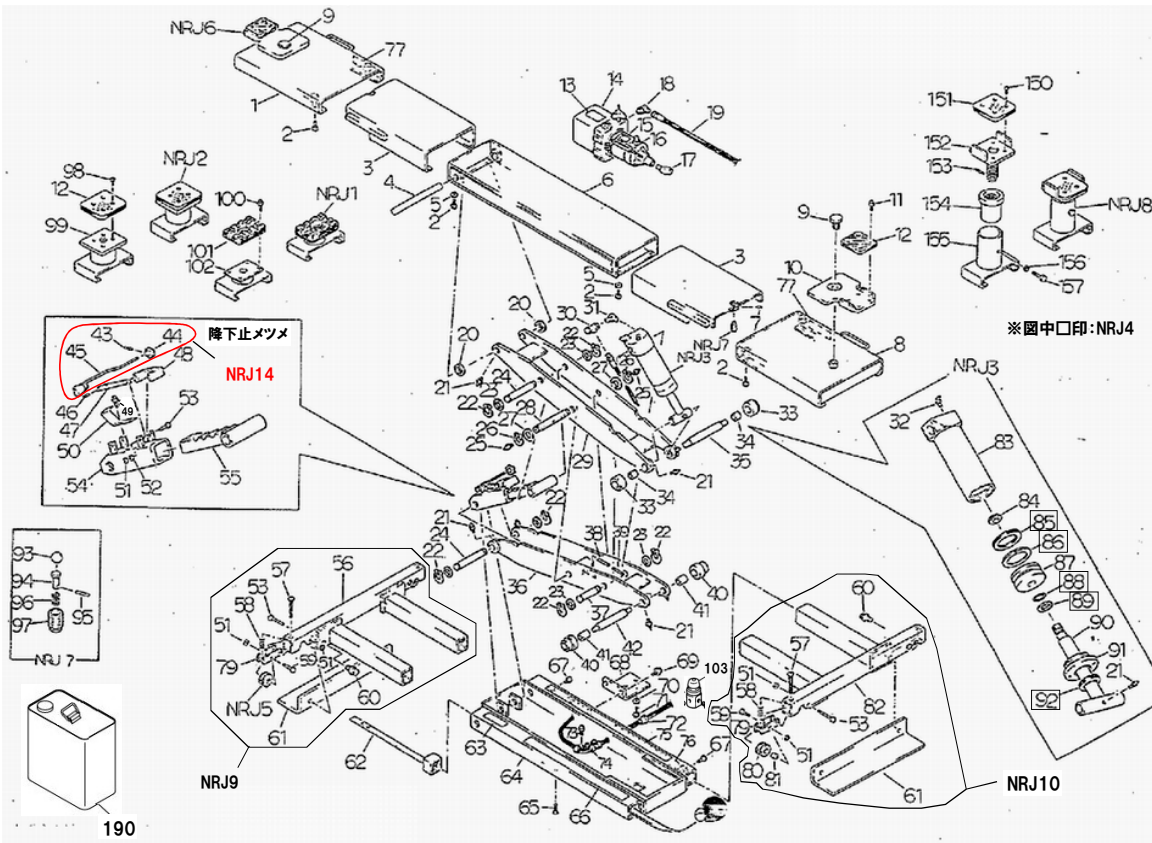
				価格欄表記変更
--	--	--	--	---------

2026年3月改訂箇所

4-6-8				分解図変更(図番NRJ14追加)
5	NRJ14	70134820	クワームAS	追加
7	45-1	受注不可	クワーム	受注不可に変更・備考追記
	45-2	都度確認	クワーム	備考追記

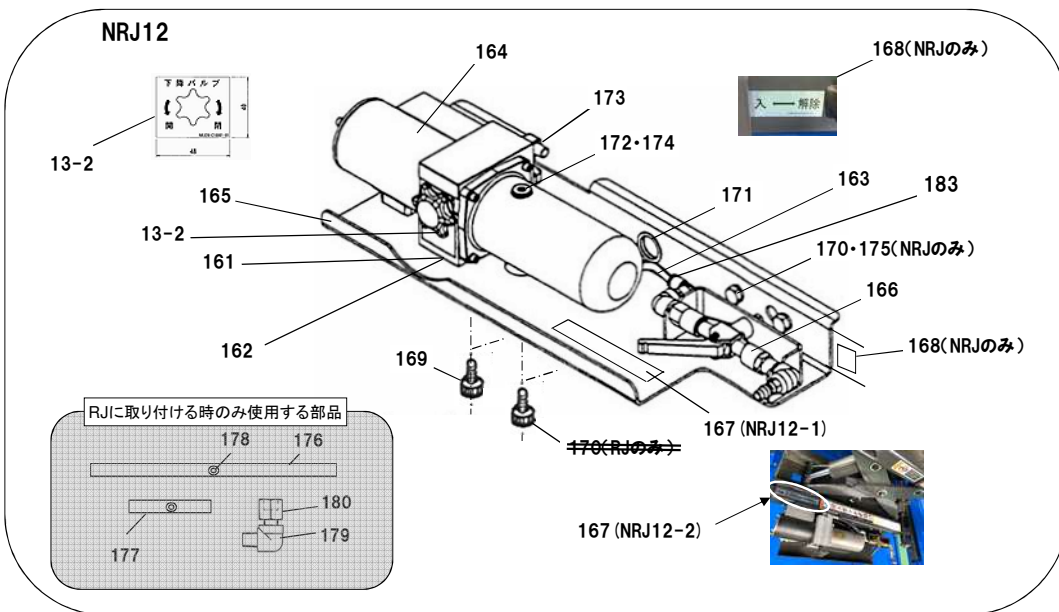
# 目次

本体外観	4～9
ポンプユニット部品(2000年2月～2010年12月)	10～11
エアポンプAS(2011年1月～)	12～15
ピットリフト(NRJ20P)	16～17



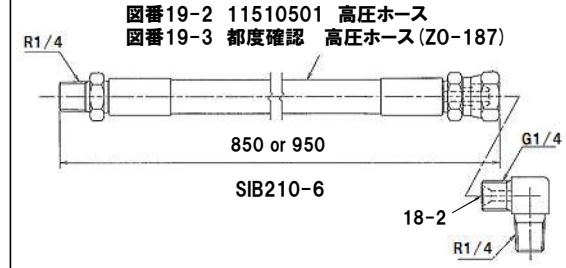
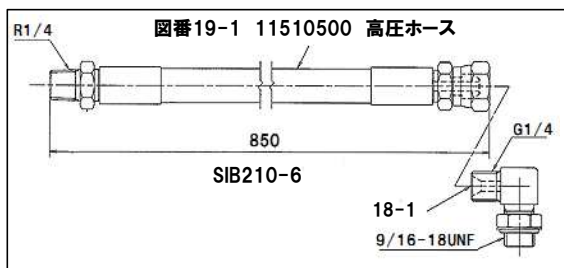
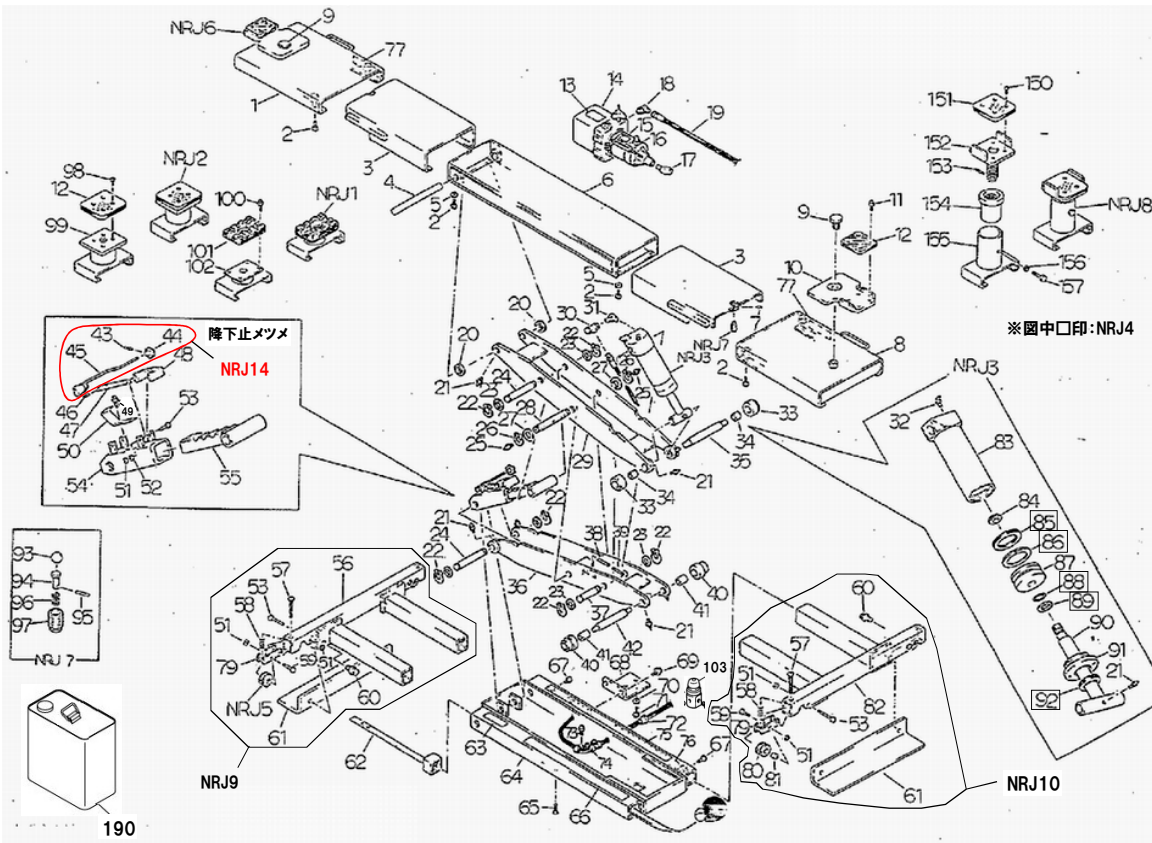
NRJ12 エアポンプユニットAS 2011年1月生産分より

~~2012年12月生産分よりNRJ/RJ共通~~



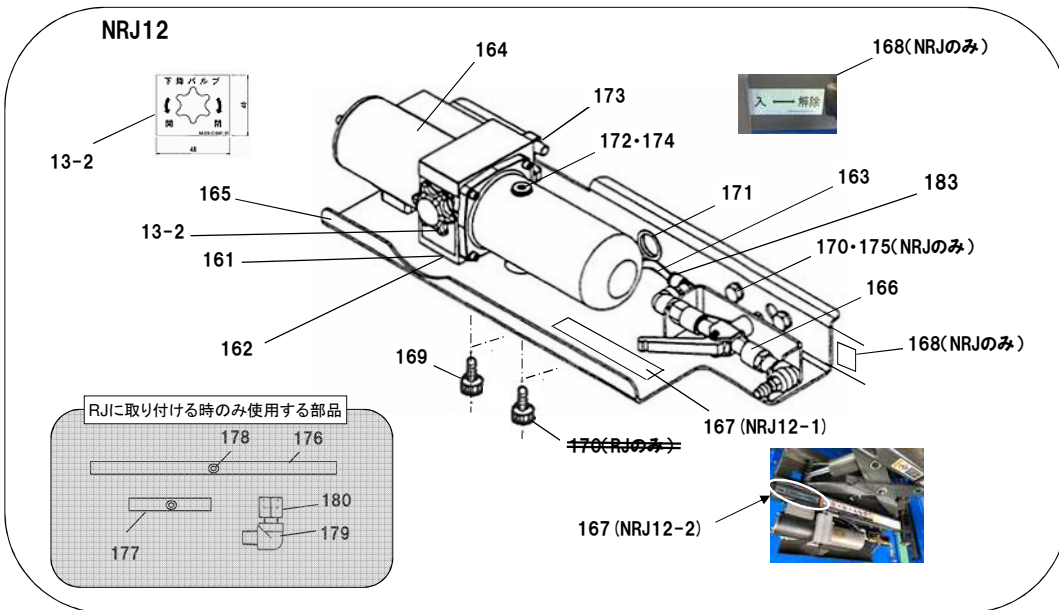
## NRJ20

図番	部品コード	品名	規格	変更時期・備考	単価(税別)			製品使用数 (参考)
NRJ1	00135060	乗用車用アタッチメントAS	(100~102)【色確認】	※60mmUP				2
NRJ2	00135100	トラック用アタッチメントAS	(12,98,99)【色確認】	※90mmUP				2
NRJ3-1	受注不可	シリンダーAS【色確認】	(18,19,21,30~32,83~92)	(~99.11)	受注不可			1
NRJ3-2	00135001	シリンダーAS【色確認】	(18,19,21,30~32,83~92)	(99.12~)				1
NRJ4	75007040	シリンダーパッキンセット	(85,86,88,89,92)					1
NRJ5	75007000	移動ホイールAS	(80,81)					4
NRJ6	75007020	受台ベースAS	(10~12)	【色確認】				2
NRJ7	00135140	ボールブランチャーAS	(93~97)					2
NRJ8-1	受注不可	調整受台AS	NRJ8-2で互換性有 ※168~233mmUP	(~2005.8)	受注不可			2
NRJ8-2	00135160	調整受台AS	(150~157) ※163~228mmUP(トラック用)	(2005.9~)				2
NRJ9-1	00134620	アジャストパイプR AS	(51,53,56~61,79~81)	(~2010.12)				1
NRJ9-2	00134621	アジャストパイプR AS	(51,53,56~61,79~81)	(2011.1~)				1
NRJ10-1	00134660	アジャストパイプL AS	(51,53,57~61,79~82)	(~2010.12)				1
NRJ10-2	00134661	アジャストパイプL AS	(51,53,57~61,79~82)	(2011.1~)				1
NRJ14	70134820	ロックアームAS	(43,44-1,45-1)	【色確認】				1
1	00306440	エンドスライドボデーヘア		【色確認】				1
2	90920610	6角穴付ボルト	HSB0610					8
3	00134860	スライドボデーヘア		【色確認】				2
4	11509100	トップチャンネルピン						1
5	90930506	ハネ座金	SW06SE					4
6	00134520	トップチャンネルヘア		【色確認】				1
7	90962506	6角穴付止メジ	HSS0506ヒラサキ					2
8	00306380	エンドスライドボデーヘア		【色確認】				1
9	10135871	受台ボルト						2
10	00134920	受台ベースヘア		【色確認】				2
11-2	90800610	座金組込ナベ小ネジ	MSRS0610SE	新旧互換性有				8
12	50606151	当ゴムヘア						2
13-1	受注不可	バルブシール		~0002041	受注不可			1
13-2	11509042	バルブシール		0002042~				1
14	受注不可	ポンプユニット	旧型受注不可、 NRJ12で交換してください		受注不可			1
15	受注不可	コーションシール		(~99.11)以降無	受注不可			1
16	50808080	機能シール		(~2010.12)				1
17	受注不可	オスメスエルボ	1/4NPTX1/4		受注不可			1
18-1	39813000	座付アダプター	9/16UNFXG1/4	(~2011/12)				1
18-2	80812950	アダプター	No.14(G1/4XR1/4)トウカイ	(2012/1~)				1
19-1	受注不可	高圧ホース	SIB210-6-850mm	(~99.11)	受注不可			1
19-2	11510501	高圧ホース	SIB210-6-850mm	(99.12~)				1
19-3	都度確認	高圧ホース	SIB210-6-950mm	NRJ20P ZO-187	お問い合わせください			1
20	11478080	ローラーカラー						2
21	80827006	グリスニップル	GNAM6X0.75					9
22	80845013	軸用C形止メ輪	RRO22					6
23-1	受注不可	スプロケットカラー	23-2で互換性有	(~2011/12)	受注不可			4
23-2	90931222	小型丸平座金	PWS22SE	(2012/1~)				4
24	11509120	アウターリンクピン	22R-145					2
25	80827021	グリスニップル	GNA1/8					2
26	80845015	軸用C形止メ輪	RRO25					2
27-1	受注不可	爪カラー	27-2で互換性有	(~2011/12)	受注不可			2
27-2	90930724	平座金	PW24SE	(2012/1~)				2
28	11509820	リンクセンターピン	22R-148					1
29	受注不可	アウターリンクヘア			受注不可			1
30	80813326	スィベルエルボ	LSW1003-04					1
31-1	受注不可	オスメスエルボ	HS-BC-1/4	(~99.11)	受注不可			1
31-2	80810719	オスメスエルボ	SLC02-000J	(99.12~)				1
32	80827016	グリスニップル	GNBM6X0.75					1
33	11478760	リフトアームローラー						2
34	11478780	ローラーメタルブッシュ						2
35	11509860	ロワーアクスル	22R-183					1
36	受注不可	インナーリンクヘア			受注不可			1
37	11509140	インナーリンクピンS	22R-121					1
38	90980540	ローリンク	SRP0540					1



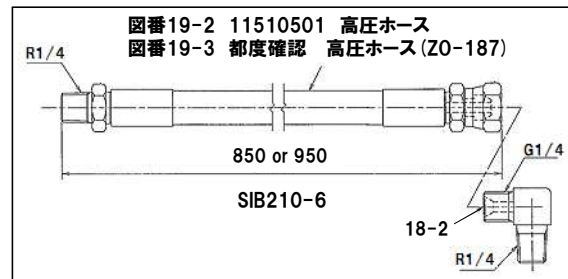
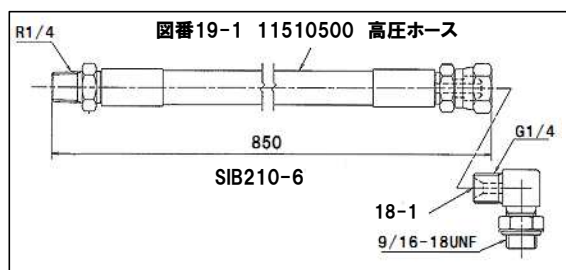
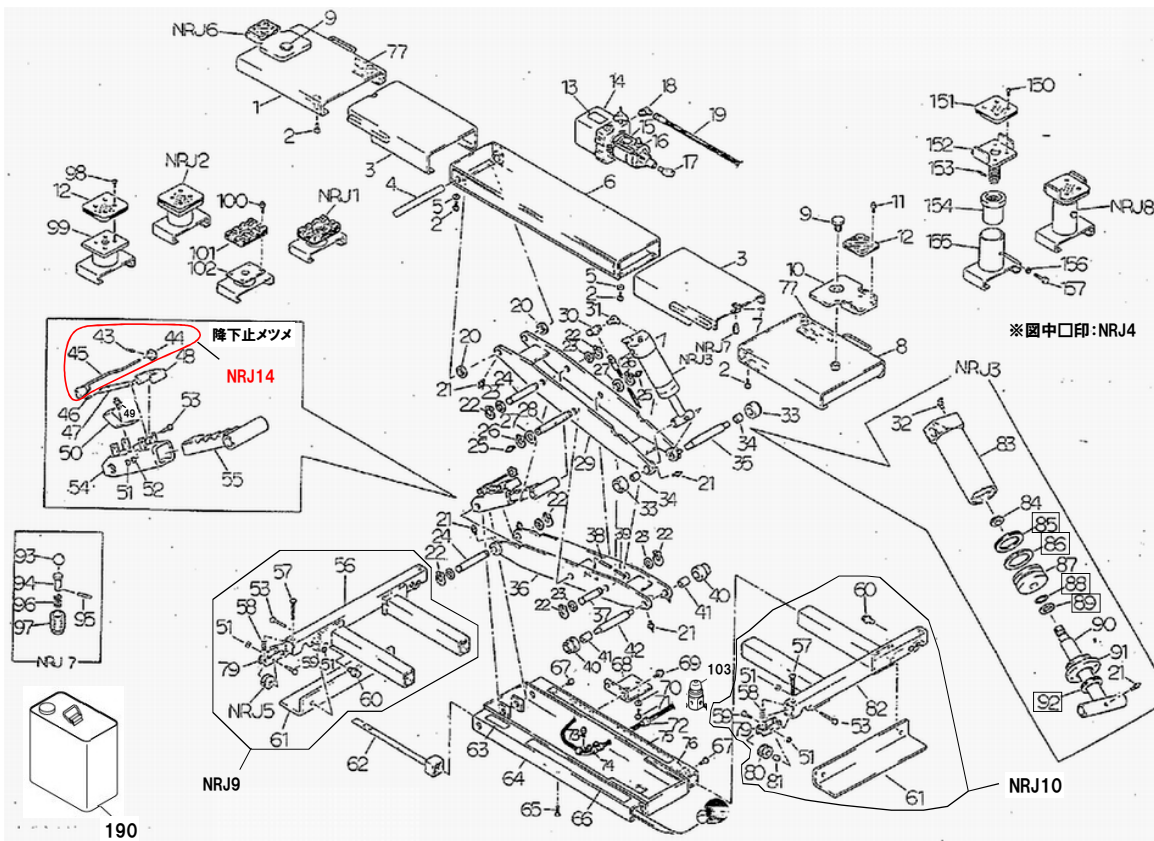
NRJ12 エアポンプユニットAS 2011年1月生産分より

~~2012年12月生産分よりNRJ/RJ共通~~



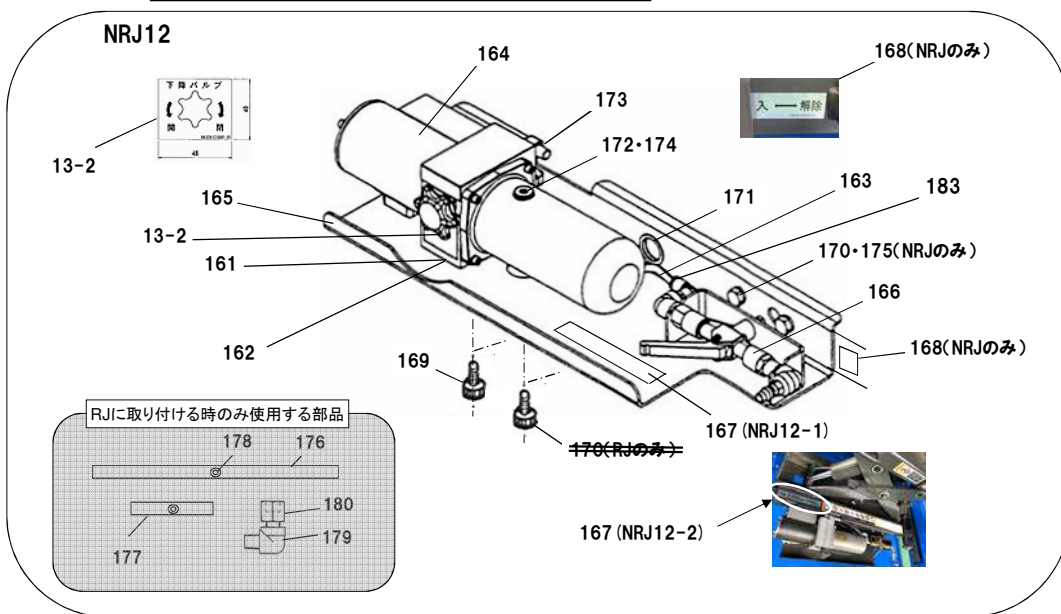
## NRJ20

図番	部品コード	品名	規格	変更時期・備考	単価(税別)			製品使用数 (参考)
39	90980340	ロールピン	SRP0340					1
40	11509800	トップローラー						2
41	10215191	メタルブッシュ B						2
42	11509780	トップアクスル	22R-177					1
43	90980325	ロールピン	SRP0325					1
44-1	12604371	グリップ						1
44-2	50561801	グリップ	M10XP1.25(クロ)	NRJ20P				1
45-1	受注不可	ロックアームヘア	【色確認】	NRJ14で交換の事	受注不可			1
45-2	都度確認	ロックアームヘア	Z0-187	NRJ20P 43と44-2を併せて 交換の事	お問い合わせください			1
46	11510040	リンクバーピン						2
47	11510020	爪プレート連結バー						1
48-1	00134780	爪ヘア	【色確認】					1
48-2	都度確認	爪ヘア	Z0-187	NRJ20P	お問い合わせください			1
49	90780508	座金組込ナベ小ネジ	MSRPS0508SE					4
50	11510060	爪戻シパネ						2
51	80847510	E形止メ輪	E7SE					10
52	90930708	平座金	PW08SE					2
53	11478520	ホイールサポートピン						6
54	00134800	ロックパイプヘア		【色確認】				1
55	00305460	ロックバーヘア		【色確認】				1
56-1	受注不可	アジャストパイプRヘア	【色確認】	(~2010.12) NRJ9-1で交換の事 (2011.1~1307036) NRJ9-2で交換の事	受注不可			1
56-2	00134641	アジャストパイプRヘア	【色確認】	1307037~				1
57	90950650	皿小ネジ	MSF0650SE					4
58-1	50807580	ホイールスプリング		(~2010.12)				4
58-2	11510480	ホイールスプリングゴム		(2011.1~)				4
59	11509560	ホイールピン						4
60	90761225	座金付六角穴付ホルト	HSBS1225					4
61-1	11509620	外レ止メプレート	【色確認】	~1307036				2
61-2	11509621	外レ止メプレート	【色確認】	1307037~				2
62	00305100	スライドストップヘア		【色確認】				2
63	11509080	銘板		機番連絡ください				1
64	受注不可	ローチャンネルヘア			受注不可			1
65	91000612	六角穴付皿ホルト	HSF0612					2
66	52611402	ビシヤモンシール						1
67	90910820	六角ホルト	HB0820SE					2
68	11509280	ポンプベース	『ブラケット』	(~2010/12)				1
69	90761016	座金付六角穴付ホルト	HSBS1016					2
70	90930510	パネ座金	SW10SE					2
71	90913831	六角ホルト	HB3/8-16X20SE					2
72	80821712	ワンタッチブッシュ	GB-1926					1
73	90780510	座金組込ナベ小ネジ	MSRPS0510SE					3
74	80825558	ナイロンクランプ	3328					3
75-1	受注不可	コーションシールB		(~99.11)	受注不可			1
75-2	11509021	コーションシールB		(99.12~)				1
76-1	受注不可	能力シール	76-2で互換性有	(~2010/12)	受注不可			1
76-2	11509000	能力シール		(2011/1~)				1
77	11509160	コーションシールC						2
79	11509600	ホイールサポート		【色確認】				4
80	11509520	移動ホイール						4
81	81608010	80ブッシュ	80B-0810					8
82-1	受注不可	アジャストパイプLヘア	【色確認】	(~2010.12) NRJ10-1で交換の事 (2011.1~1307036) NRJ10-2で交換の事	受注不可			1
82-2	00134681	アジャストパイプLヘア	【色確認】	1307037~				1
83	受注不可	シリンダーヘア		NRJ3で交換の事	受注不可			1
84	90931603	フィンリナット	FU03SS					1
85	80802763	Uパッキン	GPY-63					1
86	80806763	バックアップリング	TC-GPY-63					1
87	11510520	ピストン						1
88	80800016	リング	P16					1
89	80806016	バックアップリング	P16-B					1
90	00135040	ピストンロッドヘア		【色確認】				1
91	11479420	シリンダーカバー		【色確認】				1
92	80803030	ダストシール	SDR-30					1

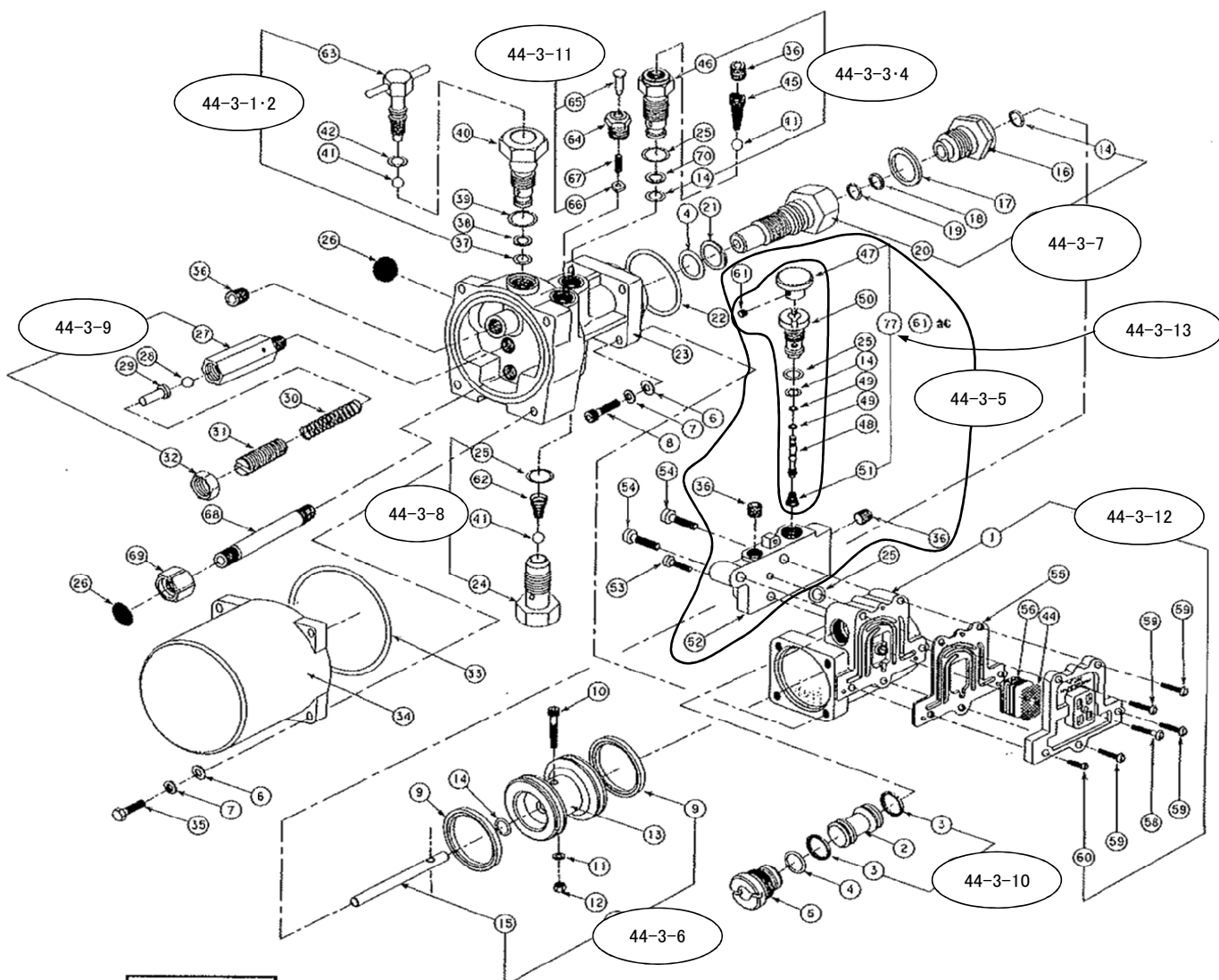


NRJ12 エアポンプユニットAS 2011年1月生産分より

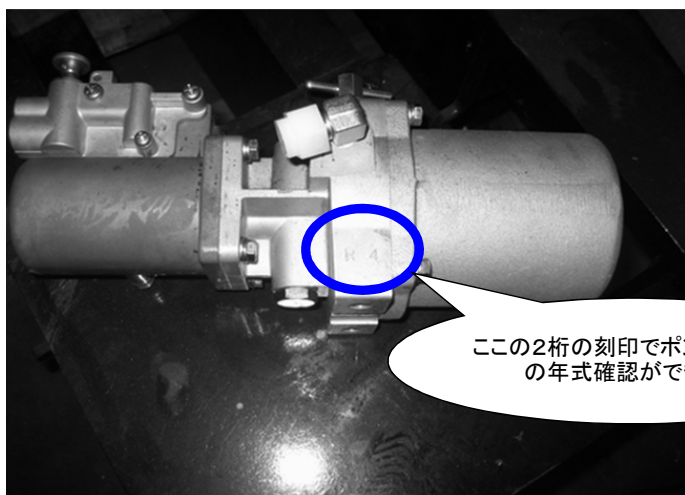
~~2012年12月生産分よりNRJ/RJ共通~~







- 禁止事項** (厳禁) (81) リリーフバルブ Assyは (32) ナット緩め調整禁止 (安全保証値でセットされています)
- 注意事項** (注.1) (84) エアホータイヤ Assyは機能上分解しないで下さい (ネジ締付トルク管理してあります)
- (注.2) 本ポンプ作動中に (5) スワール栓を緩めないで下さい (スワールが高速で飛び出ます)



R 4

製造年                      製造月

製造年の表示                      製造月の表示

L:2000年                              1~9:当該月

M:2001年                              X:10月

N:2002年                              Y:11月

O:2003年                              Z:12月

P:2004年

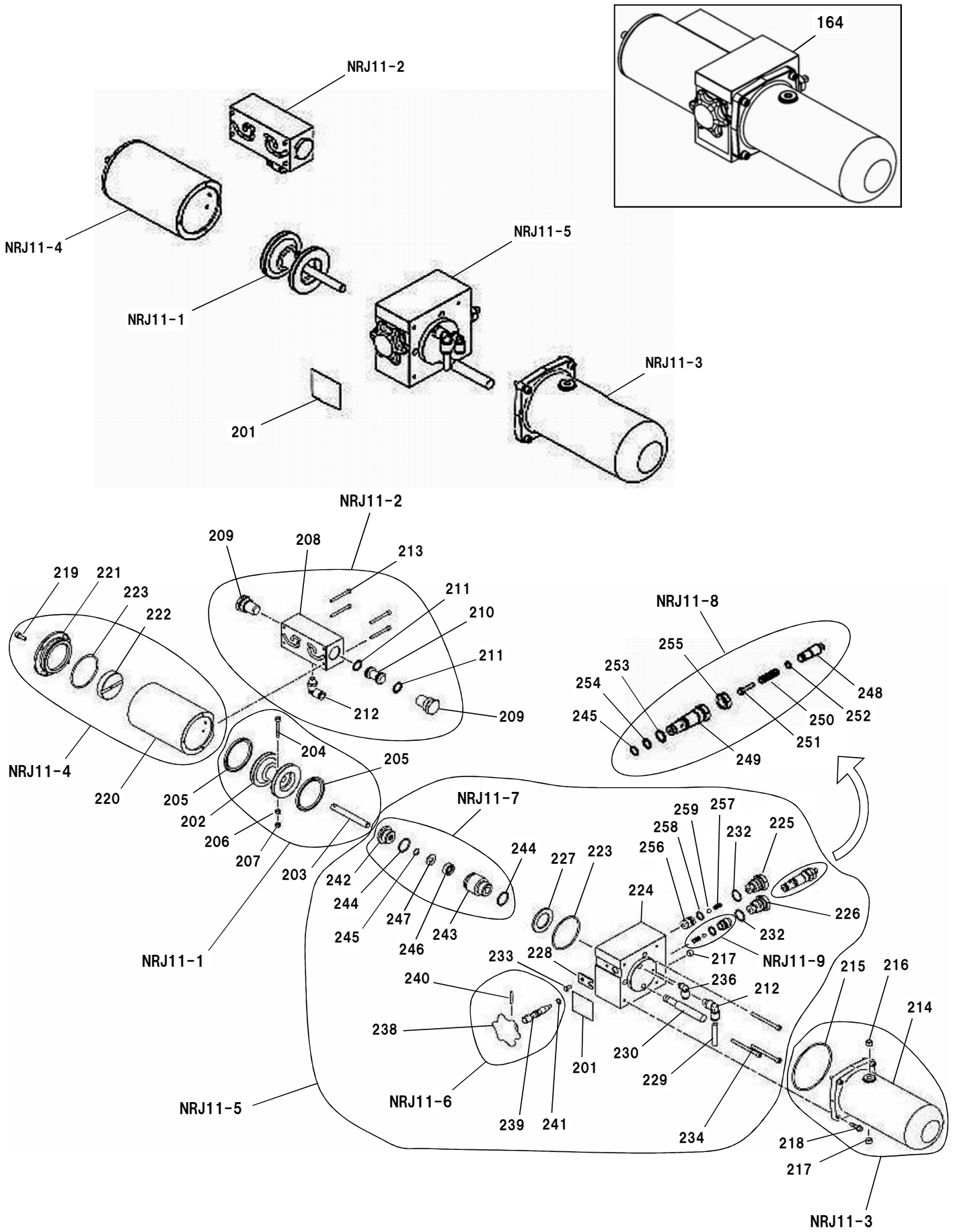
Q:2005年

R:2006年

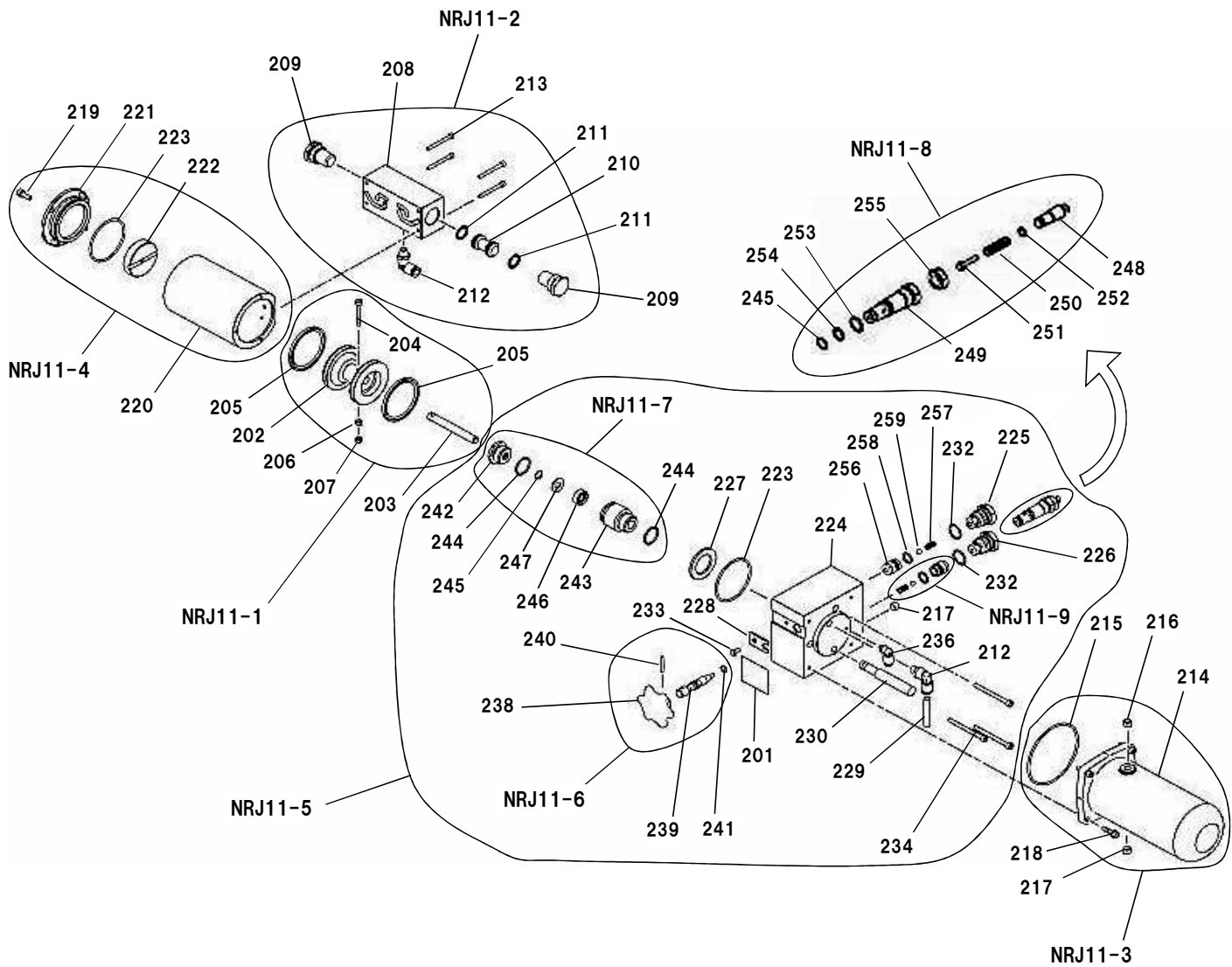
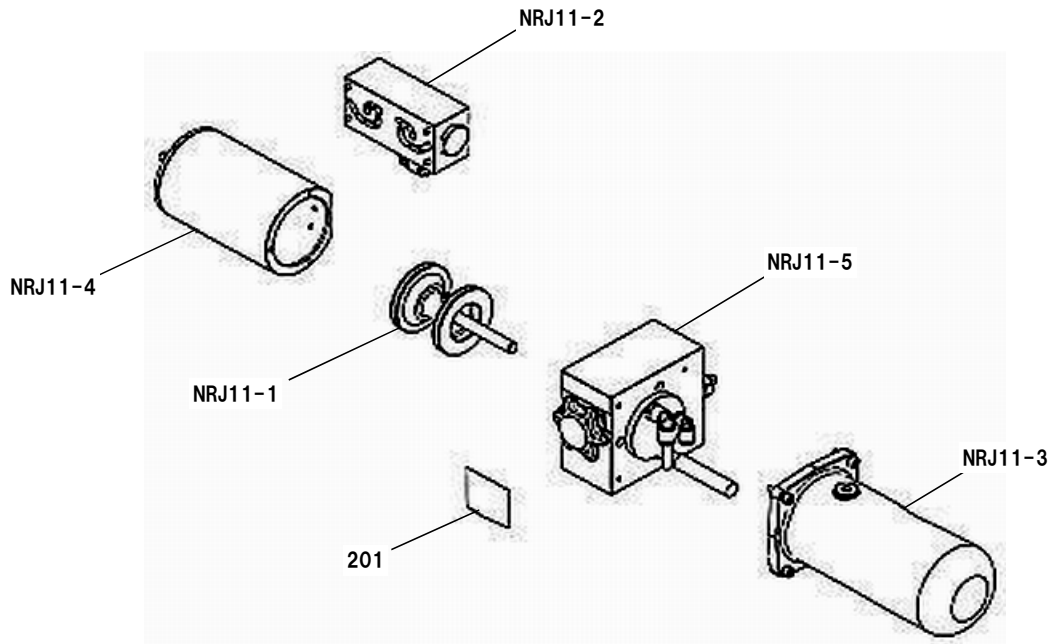
S:2007年

例: R4...2006年4月製のポンプユニット  
 QY...2005年11月製のポンプユニット



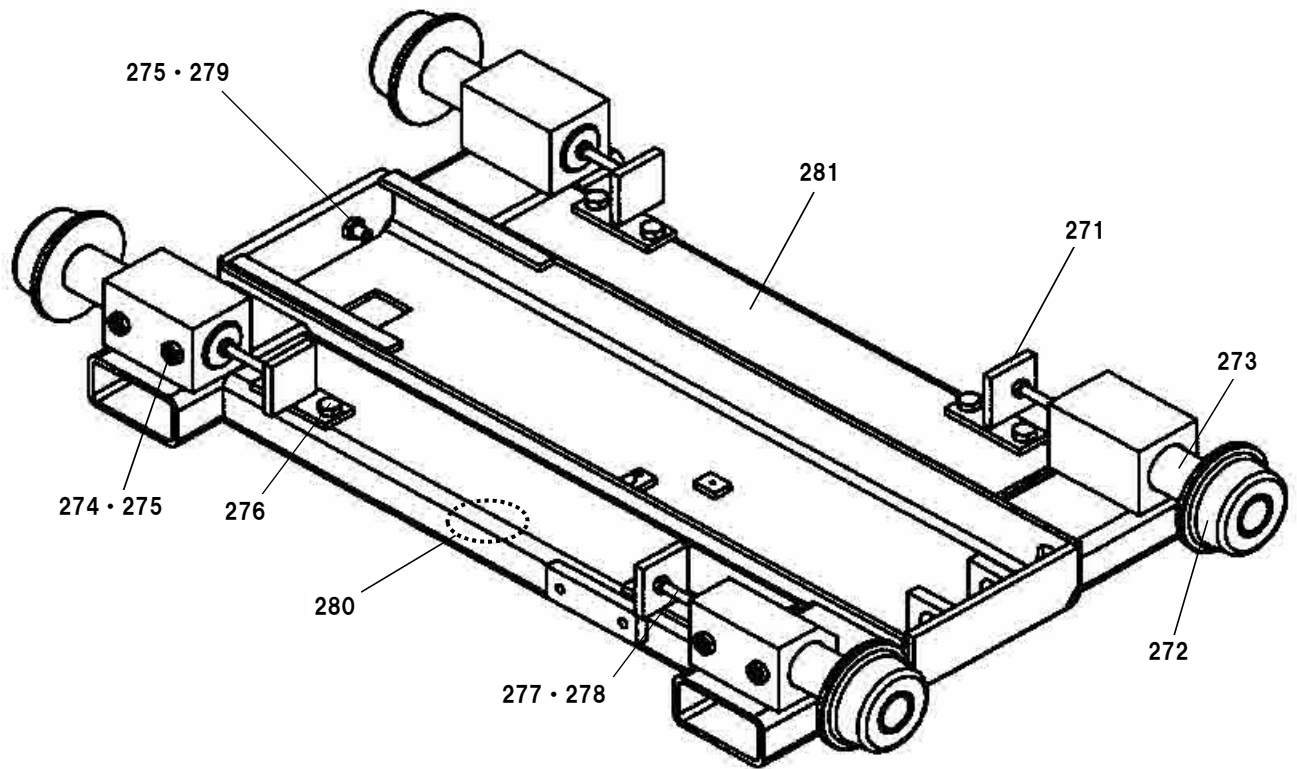


図番	部品コード	品名	規格	変更時期・備考	単価(税別)				製品使用数 (参考)
NRJ12-2	00134500	エアポンプユニットAS	8・9ページ参照	(2011/1～)					1
164	00135220	エアポンプAS							1
NRJ11-1	00135240	エアピストンAS	202～207						1
NRJ11-2	00135280	リードバルブAS	208～213						1
NRJ11-3	00135320	オイルタンクAS	214～218						1
NRJ11-4	00135341	エアシリンダAS	219～223						1
NRJ11-5	受注不可	ブロックAS	NRJ11-6～9,224～237	00135220エアポンプASで 交換してください	受注不可				1
NRJ11-6	00135400	下降バルブAS	238～241						1
NRJ11-7	00135420	ポンプシリンダAS	242～247						1
NRJ11-8	00135440	リリーフバルブAS	245,248～255						1
NRJ11-9	00135460	チェック弁本体AS	256～259						2
201	11509042	バルブシール							1
202	受注不可	エアピストン		NRJ11-1で 交換してください	受注不可				1
203	受注不可	プランジヤ			受注不可				1
204	受注不可	エアピストンホルト			受注不可				1
205	80803451	ピストンシール	10HK261A-RAO						2
206	90930105	六角ナット	HN05SE						1
207	90932605	六角ナット	HUN05SE						1
208	受注不可	リードバルブハウジング		NRJ11-2で 交換してください	受注不可				1
209	受注不可	リードプラグ			受注不可				1
210	受注不可	リードスプール			受注不可				1
211	80803452	ピストンシール	10HK262A-RA01						2
212	80817228	エルボユニオン	ZL-081						2
213	90920440	六角穴付ホルト	HSB0440						4
214	受注不可	オイルタンク		NRJ11-3で 交換してください	受注不可				1
215	80800133	Oリング	G85						1
216	80706009	プラグサイレンサ	PSA101						1
217	80850001	六角穴付プラグ	HSP1/8						5
218	90760522	座金付六角穴付ホルト	HSBS0520SE						4
219	90760518	座金付六角穴付ホルト	HSBS0516SE						4
220	受注不可	エアシリンダ		NRJ11-4で 交換してください	受注不可				1
221	受注不可	エアシリンダキャップ			受注不可				1
222	11510240	緩衝ゴム							1
223	80800127	Oリング	G55						2
224	受注不可	ブロック		NRJ11-5で 交換してください	受注不可				1
225	受注不可	プラグ			受注不可				1
226	受注不可	トメプラグ			受注不可				1
227	11510360	ラバーリング							1
228	11510380	抜ケドメ							1
229	11510460	ホースA							1
230	51316720	フィルターヘア							1
232	80800517	Oリング	P18-1B						2
233	90910508	六角ホルト	HB0508SE						1
234	90920560	六角穴付ホルト	HSB0560						3
236	80817224	エルボユニオン	ZL-065M						1
238	12604371	グリッパ							1
239	受注不可	ローリングバルブ		NRJ11-6で 交換してください	受注不可				1
240	90980325	ロールピン	SRP0325						1
241	80800006	Oリング	P8						1
242	受注不可	ポンプシールナット		NRJ11-7で 交換してください	受注不可				1
243	受注不可	ポンプシリンダ			受注不可				1
244	80800021	Oリング	P22-1B						2
245	80800008	Oリング	P10						2
246	80802925	Uパッキン	IDI-10-20-7.5						1
247	80806835	バックアップリング	BRT3-10-20-2						1
248	受注不可	リリーフプラグ		NRJ11-8で 交換してください	受注不可				1
249	受注不可	リリーフバルブタイ			受注不可				1
250	51316680	リリーフスプリング							1
251	10303601	鋼球押E3/16A鋼球付							1
252	80800005	Oリング	P7						1
253	80800012	Oリング	P12						1





ベースAS





## 部品価格表使用上のご注意

- この部品表は、仕様変更のため予告なく内容を変更することがあります。そのため、記載された内容と実物の形状が異なる場合がありますのでご注意ください。
- 部品ご注文の際は、品番と品名を必ず明記して下さい。品番のご指定のないとき、または機体番号及び製造年月のご連絡がない場合は、万一ご注文品と異なる部品を納入した場合でも当社は責任を負いませんのでご了承下さい。
- アッセンブリーの構成部は、NNZ1等の専用アッセンブリーコードでご注文下さい。
- 品名にある〇〇〇〇ペアとは2個以上の単体部品を溶接し、1個の部品にしたものを言います。
- 当製品の補充部品は生産中止後、20年まで供給させていただきますが、補充部品供給可能期間内であっても供給できない部品(例えば部品コード欄に受注不可とあるもの)もありますのでご了承願います。
- 補充部品の保証期間は弊社出荷(納品)後、3ヶ月間とさせていただきますのでご了承願います。
- 品名欄に、【色確認】の記述がある部品につきましては、ご注文の際に塗装色を明記して下さい。



会社ホームページはこちら  
<https://bishamon.co.jp/>



■本社 〒444-1394 愛知県高浜市本郷町4-3-21 TEL.0566-53-1126 FAX.0566-53-1844  
■東京 〒146-0083 東京都大田区千鳥2-2-12 TEL.03-3759-9722 FAX.03-3759-9723  
■大阪 〒537-0002 大阪府大阪市東成区深江南2-3-22 TEL.06-6747-7617 FAX.06-6747-7618

■その他営業所 ホームページをご確認ください。

●ご注文・納期・価格のお問合せ先  
本社営業部  
✉ sales@bishamon.co.jp  
☎ 0566-53-1126  
☎ 0566-53-1844

●技術的なお問合せ先  
カスタマーサポート  
✉ support@bishamon.co.jp  
☎ 0566-53-2281  
☎ 0566-53-1617