

NFJ85・NFJ100

スパームホエールリフト

部品表

初版発行年月	1991年5月
改訂版発行年月	2014年11月
改訂版発行年月	2017年3月
改訂版発行年月	2019年5月
改訂版発行年月	2020年4月
改訂版発行年月	2020年6月
改訂版発行年月	2020年9月
改訂版発行年月	2020年10月
改訂版発行年月	2021年3月
改訂版発行年月	2021年7月
改訂版発行年月	2022年5月
改訂版発行年月	2023年5月
改訂版発行年月	2023年11月
改訂版発行年月	2024年5月
改訂版発行年月	2025年4月
改訂版発行年月	2025年6月
改訂版発行年月	2025年12月

2008年8月改訂箇所					
ページ	内容	図番	部品コード	品名	改訂内容
9	変更	166	11315701	ワッパース	価格変更

2009年1月改訂箇所				
価格全面改訂				

2010年5月改訂箇所					
11	追記	216	75009060	エアチューブA・AS(214,226.インサートリング付)	(214,226.インサートリング付)
		242	75009000	サクションチューブA・AS(227,240.インサートリング付)	(227,240.インサートリング付)
		243	75009020	サクションチューブB・AS(227,240.インサートリング付)	(227,240.インサートリング付)
		244	75009040	戻り油チューブAS(235,241.インサートリング付)	(235,241.インサートリング付)

2013年5月改訂箇所					
11	変更	216	75009061	エアチューブA・AS(214,226.インサートリング付)	表記変更
		242	75009001	サクションチューブA・AS(227,240.インサートリング付)	表記変更
		243	75009021	サクションチューブB・AS(227,240.インサートリング付)	表記変更
		244	75009041	戻り油チューブAS(235,241.インサートリング付)	表記変更
13	変更	282	90930108	6角ナット	表記変更
		316-1	11790660	スリットナット	表記変更
		316-2	90910827	6角ナット	表記変更

2013年11月改訂箇所					
3	変更	2	00313260	受台SA7	表記変更
		4	51317240	受木S	表記変更
		7	101	11116101	MMワッパースカバー【色確認】
11	変更	216	75009061	エアチューブA・AS	表記変更
		242	75009001	サクションチューブA・AS	表記変更
		243	75009021	サクションチューブB・AS	表記変更
		244	75009041	戻り油チューブAS	表記変更
13	変更	327	11459080	ワッパース	表記変更

2014年3月改訂箇所					
6	分解図変更	NFJ4追加			
10	分解図変更	NFJ5追加			
12	分解図変更	NFJ6,NFJ7追加			
訂箇所 削除 2013年11月改訂箇所 P.9 図番1507ワッパースの変更を削除					

2014年7月改訂箇所					
5	変更	70-1	受注不可	スリアリングホイール	受注不可に変更
		70-2	85001180	スリアリングホイール	追加

2014年11月改訂箇所					
7	変更	110	受注不可	シリンダーパイプ	受注不可に変更

2017年3月改訂箇所					
3	変更	46-1	受注不可	ロックンヘア	履歴追加・受注不可に変更
		46-2	00016620	ロックンヘア	追加
9	変更	154-1	受注不可	ロックンヘア	履歴追加・受注不可に変更
		154-2	00016620	ロックンヘア	追加

2019年5月改訂箇所					
5	変更	78-1	受注不可	前輪フォークラー	履歴追加・受注不可に変更
		78-2	90930712	平座金	追加

2020年4月改訂箇所					
3	目次	ページ数変更(過去分参照時ご注意ください)			
5	変更	49	00313020	ブレーキペーパ	部品コード・品名変更

2020年6月改訂箇所					
4-6	分解図変更	詳細図追加、オプション追加、NFJ8追加			
5	追加	NFJ8	00313000	ブレーキAS	追加
		82	11790100	ロックパネ	追加
		83	10637500	カラー	追加
		84	11315600	ロックンPB	追加
7	追加	85	90980325	ロックン	追加
		93	51317220	プロト受木	追加
		280	80817221	エルネユニオン	部品コード・規格・価格変更
15	変更	294	80827101	玉入りオイルカップ	規格変更

2020年9月改訂箇所					
9	変更	116	80818675	ヒュース弁	部品コード・規格・価格変更

2020年10月改訂箇所					
7	変更	78-2	90930712	平座金	価格変更
15	変更	327	11459080	ワッパース	価格変更

2021年3月改訂箇所					
4-6	分解図変更	93削除			
5	変更	1	50620410	受木SS	価格変更
7	削除	93	51317220	プロト受木	削除

2021年7月改訂箇所					
12	分解図変更	NFJ9追加			
13	追加	NFJ9	70313140	下降バルブAS	追加
		234	受注不可	下降バルブAS	受注不可に変更・備考追記

2021年11月改訂箇所					
価格改定					

2022年5月改訂箇所					
10	分解図変更	NFJ11追加			
11	追加	NFJ11	70313200	ハンドルAS	追加
		161	52611403	ビシモンシール	部品コード・価格変更
		167	80827101	玉入りオイルカップ	規格変更
12	分解図変更	A部変更図追加			
13	追加	NFJ10	00313190	タックバルブAS	追加
		211	80817403	D形ユニオン	部品コード・規格変更
		217	80817202	ハーフユニオン	部品コード・規格・価格変更
		229	00313060	ポンプAS	価格変更
		246	80817225	エルネユニオン	部品コード・規格・価格変更
		256	11485490	エアホースS	追加
		257	80821115	タックバルブ	追加
		258	80811101	ニッパル	追加
		259	80817280	C型ユニオン	追加
		260	80811803	チー	追加
		261	80817224	エルネユニオン	追加
		262	80701080	エアハイロッドアジャスター	追加
		263	80818596	固定絞リ	追加

2023年5月改訂箇所					
5	変更	11	51316580	能力表示シール	部品コード・価格変更
		32	80827006	ガスニッパル	使用数変更
		111	80817224	エルネユニオン	部品コード・規格・価格変更
		112	11790340	オムニチューブ	規格欄表記変更
		116	80818675	ヒュース弁	備考追記
11	変更	144	51316820	エアホースB	規格欄表記変更
12	分解図変更	NFJ9-A部 囲み線位置変更・高圧ホース仕様図追記			
13	変更	206	51316820	エアホース	規格欄表記変更
		212	11790420	エアチューブC	規格欄表記変更
		216	75009061	エアチューブA・AS	規格欄表記変更
		220	11790400	エアチューブB	規格欄表記変更
		222	11790440	エアチューブD	規格欄表記変更
		231	11790320	高圧ホース	規格欄表記変更・備考追記
		242	75009001	サクションチューブA・AS	規格欄表記変更
		243	75009021	サクションチューブB・AS	規格欄表記変更
		244	75009041	戻り油チューブAS	規格欄表記変更
		256	11485490	エアホースS	規格欄表記変更

2023年11月改訂箇所					
4-6	分解図変更	部品コード		品名	改訂内容
		NFJ3		詳細図追加	
7	変更	69	12589380	前輪カバー	品名変更

2024年5月改訂箇所					
12	分解図変更	NFJ10 構成部品図番220追加			
13	変更	NFJ10	70313190	タックバルブAS・エアチューブB	部品コード・品名・価格変更

2025年4月改訂箇所					
価格改定					

2025年6月改訂箇所					
13	追加	NFJ12	70313060	ポンプAS	追加
		229	受注不可	ポンプAS	受注不可に変更・備考追記

2025年12月改訂箇所					
4-6	分解図変更	図番86、87-1・2追加			
		追加	86	50564841	ビシモンオイル
7	追加	87-1	11788500	銘板	追加
		87-2	11788501	銘板	追加

目次

本体外観	4～6
シリンダー関係	8～9
エアバルブ・ハンドル関係	10～11
ユニット関係	12～13
エアホップ関係	14～15

本体外観

NFJ85・NFJ100

■オプション

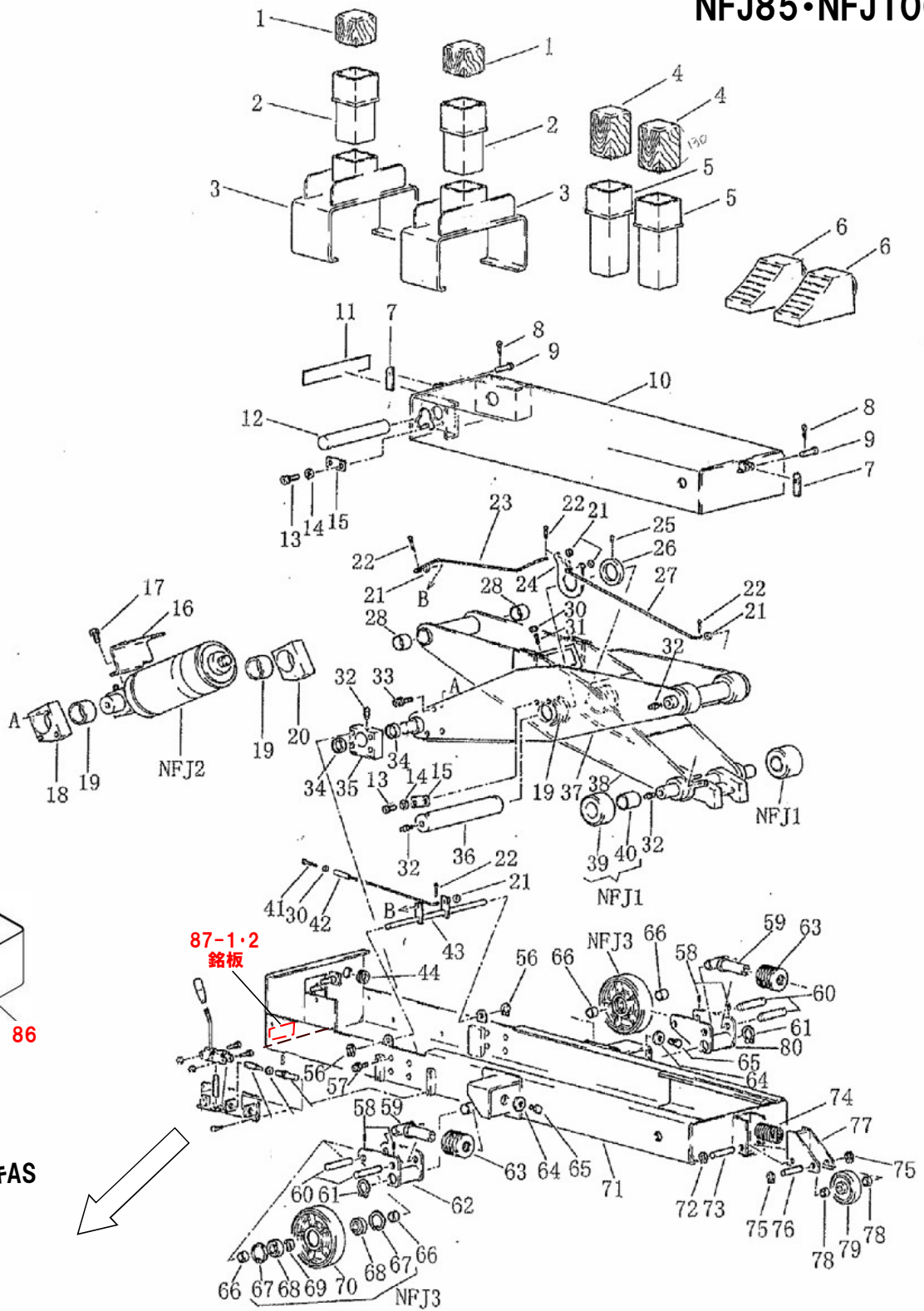
90 アタッチメントSヘア



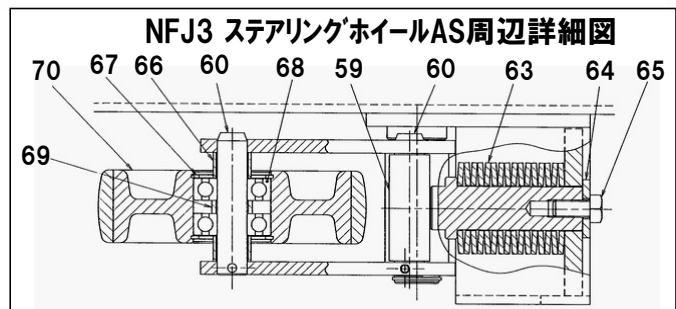
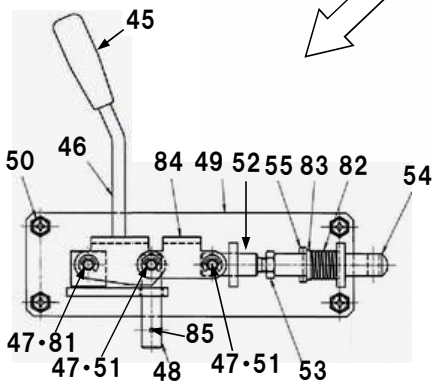
91 アタッチメントLヘア



92 受木



NFJ8 プレーキAS



本体外観

NFJ85・NFJ100

図番	部品コード	品名	規格	変更時期・備考	単価(税別)				製品使用数 (参考)
NFJ1	75008900	ローラーAS	(39・40)						2
NFJ2	75008920	シリンダーAS	(100~111・117~119)						1
NFJ3	75009140	ステアリングホイールAS	(67~70)						2
NFJ8	00313000	ブレーキAS	(45~55,81~85)						1
1	50620410	受木SS	85X85X80mm(アビトン)	(標準付属品)					2
2	00313260	受台Sヘア		(標準付属品)					2
3	00313240	スライド受台ヘア		(標準付属品)					2
4	51317240	受木S	85X85X130mm(櫻)	(標準付属品)					2
5	00313280	受台Lヘア		(標準付属品)					2
6	80821930	タイヤストッパー	KS-1						2
7	11459820	スライドストッパー							2
8	90973016	割ピン	SP0315SE						2
9	11317380	クランクピン							2
10	受注不可	テーブルヘア			受注不可				1
11	51316580	能力表示シール							1
12	11789340	テーブル軸							1
13	90921215	六角穴付ボルト	HSB1215						2
14	90930512	ハネ座金	SW12SE						6
15	11150600	キープレート							3
16	11788700	配管カバー							1
17	90891020	座金付六角ボルト	HBS1020SE						2
18	11788680	シリンダー固定ブロックR							1
19	81776040	ドライメットLFブッシュ	LFB-6040						4
20	11788690	シリンダー固定ブロックL							1
21	90930706	平座金	PW06SE						5
22	90972516	割ピン	SP02.515SE						5
23	11788720	解除ロッドA							1
24	11788620	センタークランク							1
25	90960810	六角穴付止メネジ	HSS0810						1
26	11788640	クランク押エ							1
27	11788740	解除ロッドB							1
28	81774030	ドライメットLFブッシュ	LFB-4030						2
30	90930308	六角ナット	HN08(3)SE						2
31	90960830	六角穴付止メネジ	HSS0830						1
32	80827006	グリスニップル	GNAM6X0.75						11
33	90761235	座金付六角穴付ボルト	HSBS1235						6
34	81774015	ドライメットLFブッシュ	LFB-4015						4
35	11788660	アウター固定ブロック							2
36	11788600	リンクセンター軸							1
37	受注不可	アウターリンクヘア			受注不可				1
38	受注不可	インナーリンクヘア			受注不可				1
39	11788580	ローラー							4
40	81774050	ドライメットLFブッシュ	LFB-4050						4
41	10162581	ニュートラル調整ボルト							1
42	00312760	爪ロッドヘア							1
43	00312700	爪クランク軸ヘア							1
44	80821639	自在ブッシュ	KG-062 L=87						1
45	50561801	グリップ	M10P1.25(黒)						1
46-1	受注不可	ロックリンクヘア		(~1702005) 46-2で互換性有	受注不可				1
46-2	00016620	ロックリンクヘア		(1702006~)					1
47	80847510	E型止メ輪	E7SE						3
48	11790120	ロック解除ロッド							1
49	00313020	ブレーキベースヘア							1
50	90770820	座金付六角ボルト	HBS0820SE						4
51	11315641	ロックリンクピンL							2
52	11330930	ロックバーM							1
53	90930310	六角ナット	HN10(3)SE						1
54	11790080	ロックバー							1
55	90980525	ロールピン	SRP0525						1

本体外観

NFJ85・NFJ100

■オプション

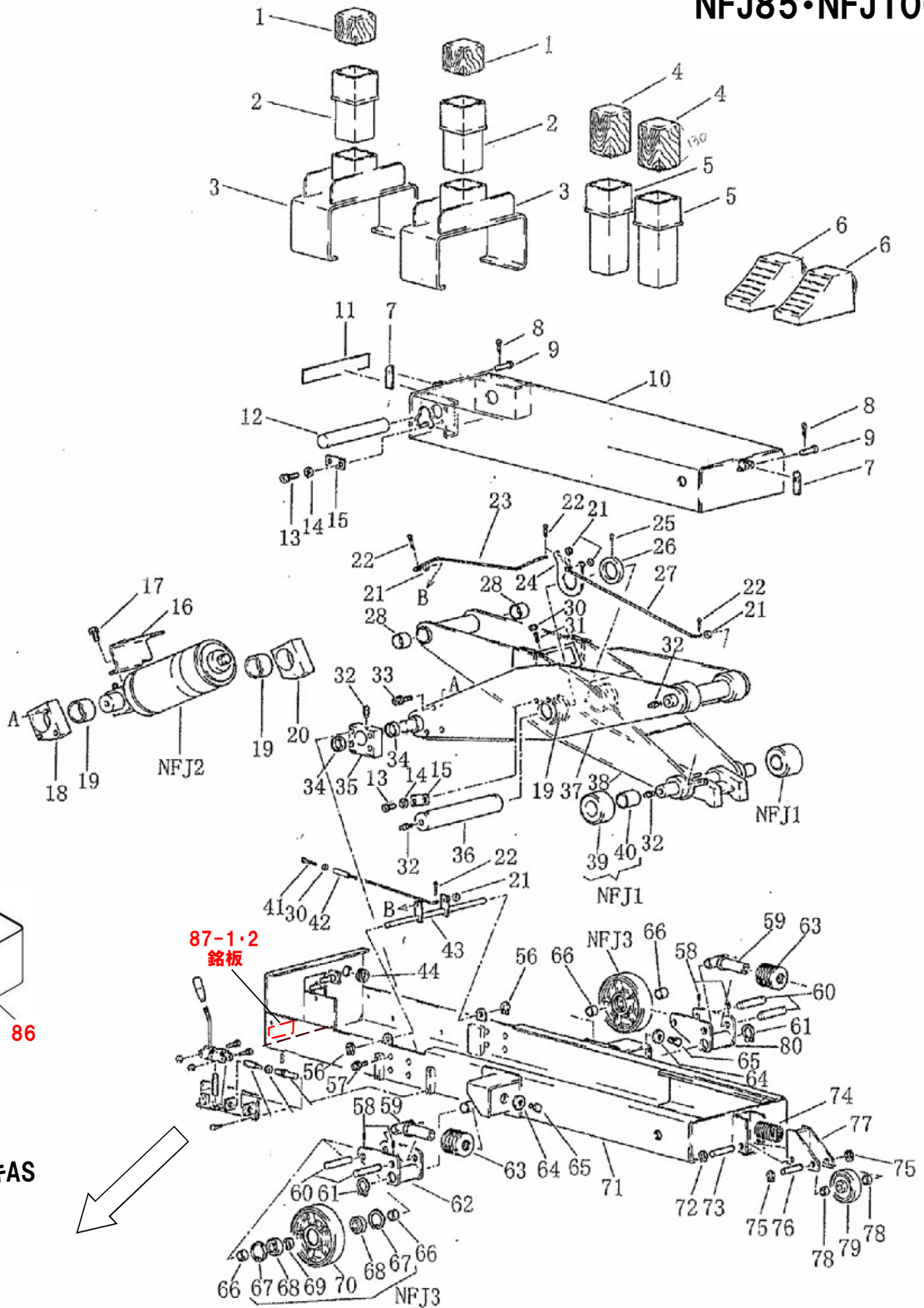
90 アタッチメントSヘア



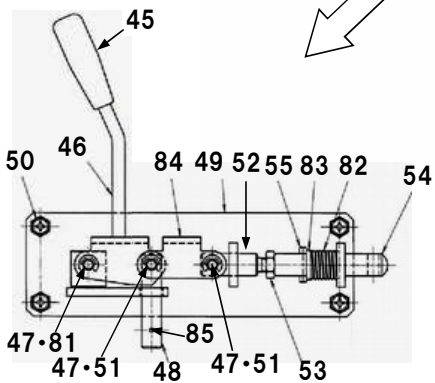
91 アタッチメントLヘア



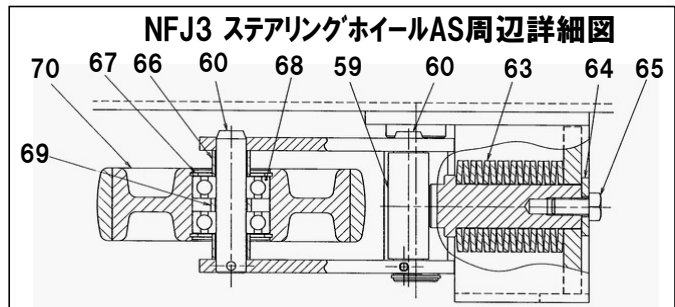
92 受木

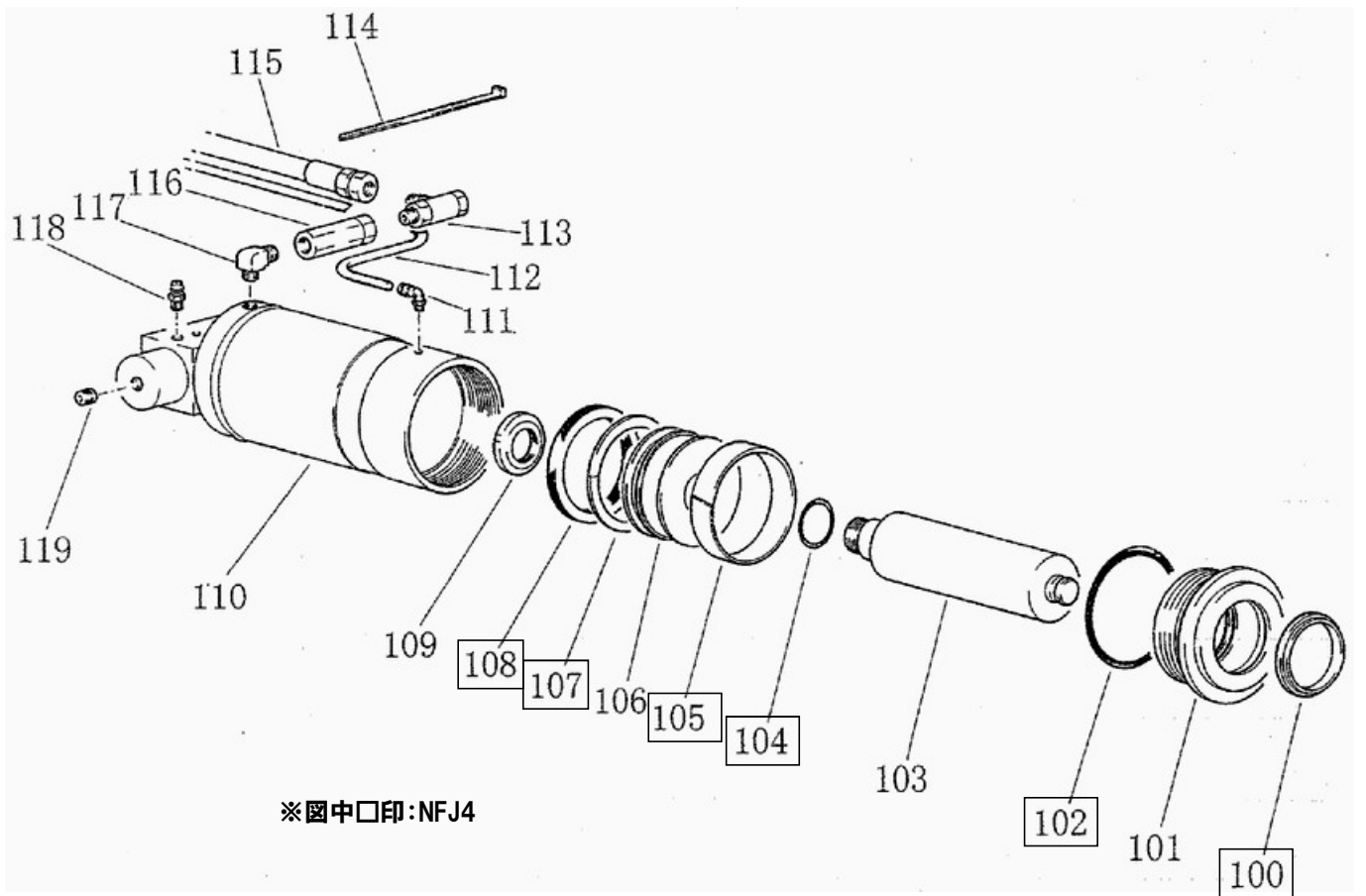


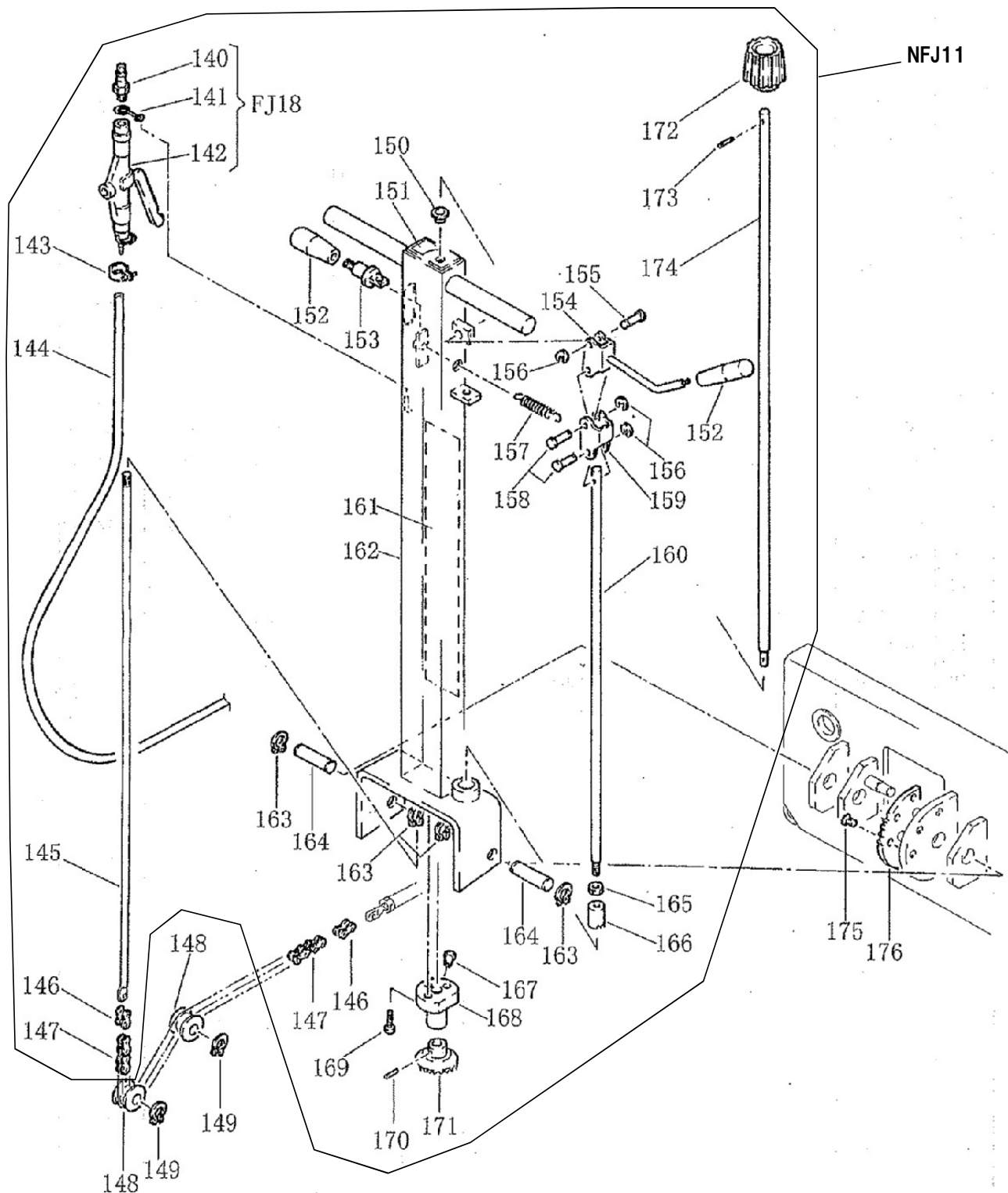
NFJ8 ブレーキAS

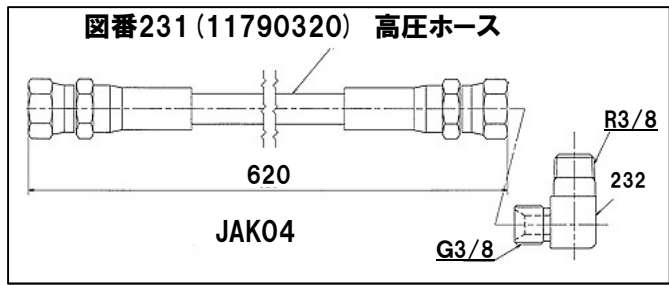
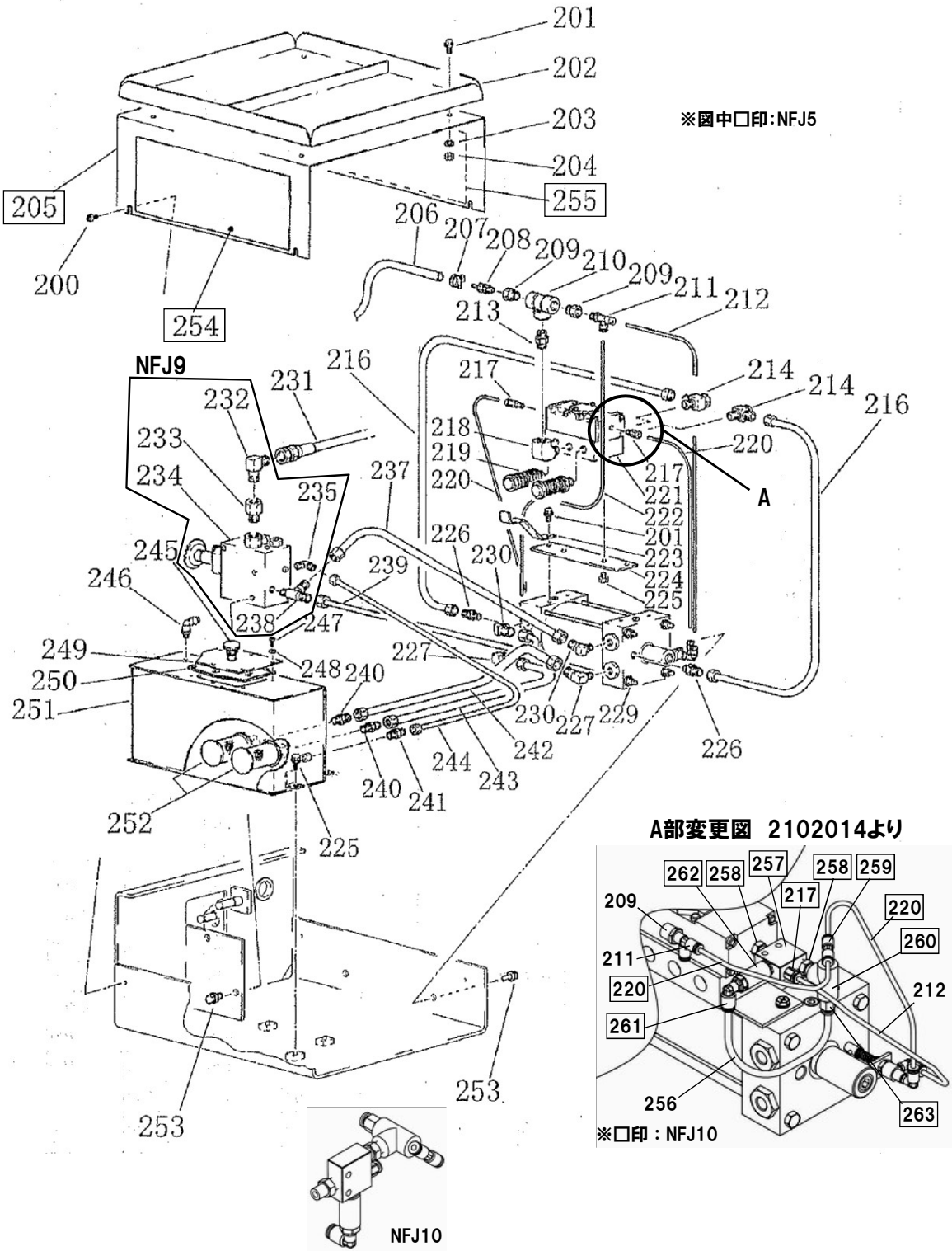


NFJ3 ステアリングホイールAS周辺詳細図







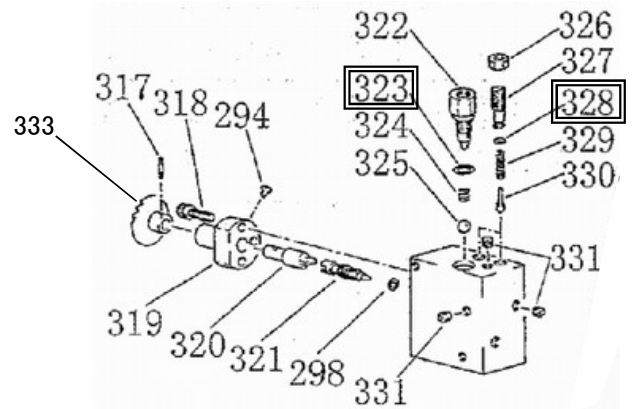
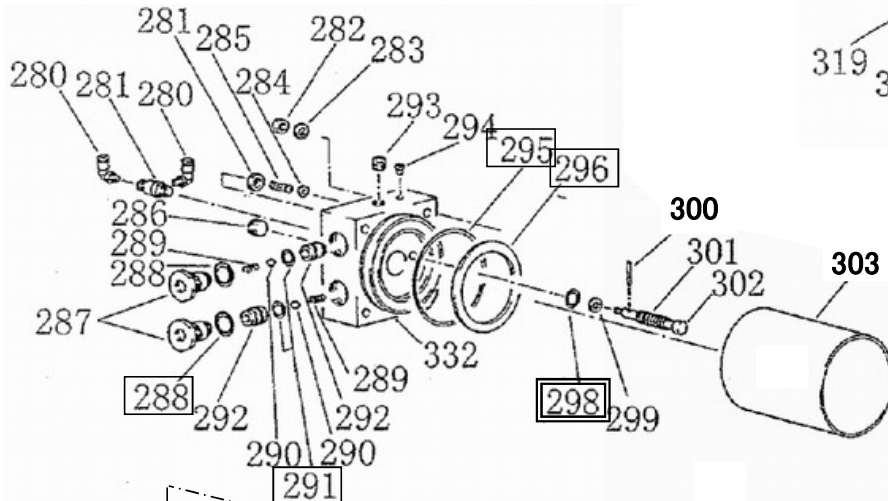


ユニット関係

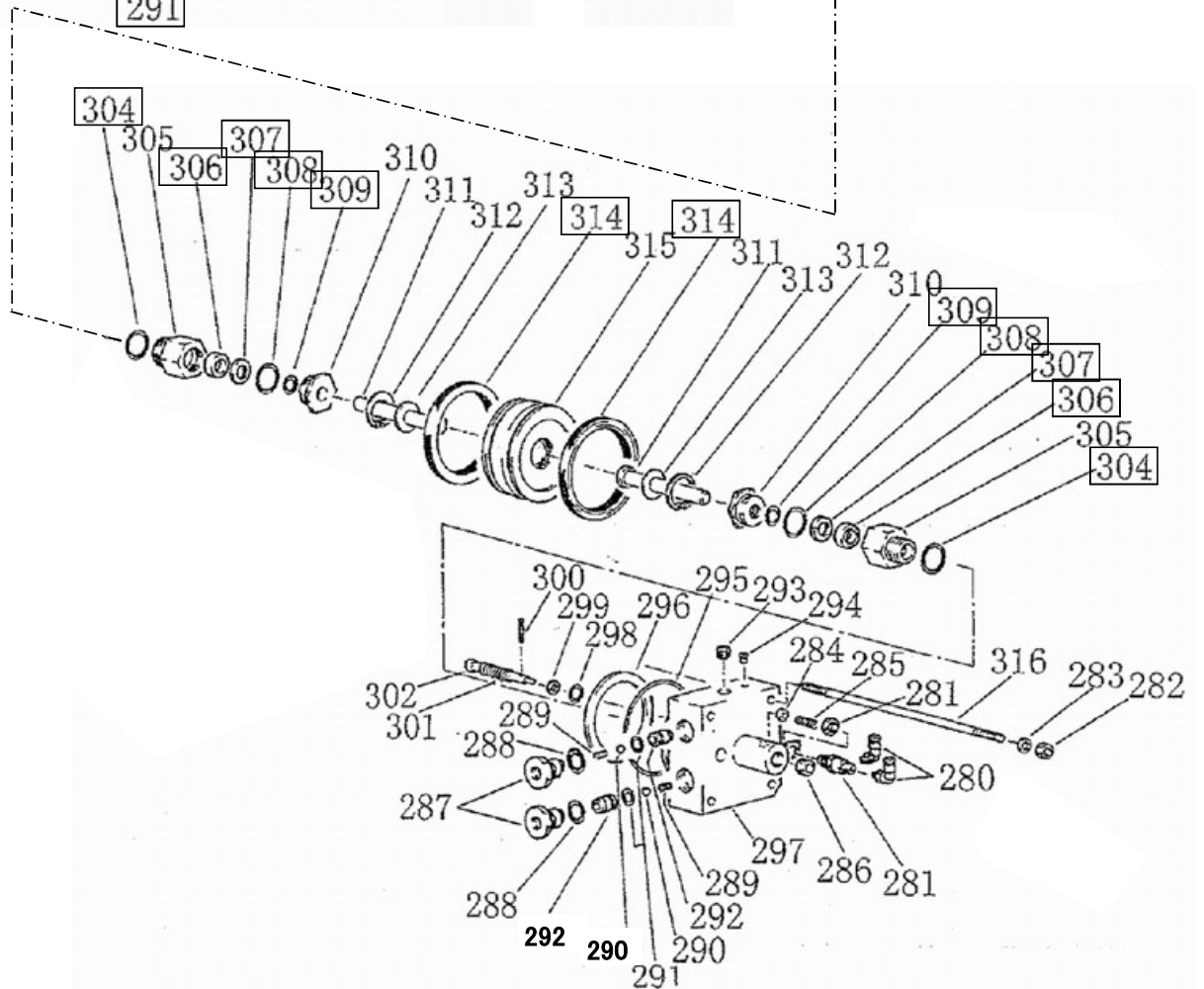
NFJ85・NFJ100

図番	部品コード	品名	規格	変更時期・備考	単価(税別)				製品使用数 (参考)
NFJ5	75009080	ユニットカバーAS	(205・254・255)						1
NFJ9	70313140	下降バルブAS	(232~235・238)						1
NFJ10	70313190	タックバルブAS+エアチューブB	(217,220,257~263)	(2102014~)					1
NFJ12	70313060	ホンプAS	(227・229・230)						1
200	90780610	座金組込ナベ小ネジ	MSRPS0610SE						4
201	90770615	座金付六角ホルト	HBS0615SE						6
202	00313180	アタッチメントレイヘア							1
203	90930506	ハネ座金	SW06SE						4
204	90930106	六角ナット	HN06SE						4
205	11790460	ユニットカバー							1
206	51316820	エアホース	7X13.5-850mm						1
207	80825052	ホースバンド	10R-16R/8						1
208	80812528	エアホースジョイント	AHJ-PT1/4X8R						1
209	80811466	ブッシュ	BS3/8X1/4SE						2
210	80811813	チー	T3/8SE						1
211	80817403	D形ユニオン	ZD-042						1
212	11790420	エアチューブC	F1504-255mm(黒)						1
213	80811103	ニップル	NP3/8SE						1
214	80817338	ターンエルボユニオン	ML-2103R						2
216	75009061	エアチューブAAS	F1510-320mm(黒)	(214・226・インサートリング付) 新旧互換性有					2
217	80817202	ハーフユニオン	ZH-041						2
218	80810703	オスメスエルボ	STE3/8SE						1
219	80821108	サイレンサー	SLW-10L						2
220	11790400	エアチューブB	F1504-215mm(黒)						2
221	80821109	マスターバルブ	4F521-10						1
222	11790440	エアチューブD	F1504-365mm(黒)						1
223	11790480	ロッド支工							1
224	11790200	バルブ取付板							1
225	90770812	座金付六角ホルト	HBS0812SE						5
226	80817302	ハーフユニオン	MH-1102						2
227	80817336	エルボユニオン	ML-2122						2
229	受注不可	ホンプAS		NFJ12で交換の事				受注不可	1
230	80813910	90°エルボ	HS-E1-10X1/4						2
231	11790320	高圧ホース	JAK04-620mm	232付					1
232	80813042	アダプター	8022RG(3022)						1
233	80820461	メスオソケットA形	SSS03-030J						1
234	受注不可	下降バルブAS		NFJ9で交換の事				受注不可	1
235	80817331	エルボユニオン	ML-2081S						1
237	75008960	圧油管AAS							1
238	80817520	ティーカタニップル	KTK10-020N						1
239	75008980	圧油管BAS							1
240	80817311	ハーフユニオン	MH-1122S						2
241	80817307	ハーフユニオン	MH-1082S						1
242	75009001	サクシヨンチューブAAS	F1512-230mm(黒)	(227・240・インサートリング付) 新旧互換性有					1
243	75009021	サクシヨンチューブBAS	F1512-160mm(黒)	(227・240・インサートリング付) 新旧互換性有					1
244	75009041	戻り油チューブAS	F1508-260mm(黒)	(235・241・インサートリング付) 新旧互換性有					1
245	00401480	レベルバーAS							1
246	80817225	エルボユニオン	ZL-061						1
247	90940512	ナベ小ネジ	MSR0512SE						6
248	50562211	アルミ座金	M5						6
249	11790220	タンク蓋							1
250	80800138	リング	G110						1
251	00313160	オイルタンクヘア							1
252	80818920	ストレーナー	YMD-20408-10						2
253	90770820	座金付六角ホルト	HBS0820SE						4
254	11788540	コーシヨンシールA							1
255	11788560	コーシヨンシールB							1
256	11485490	エアホースS	F1506-220mm(青)	(2102014~)					1
257	80821115	タックバルブ	31P	(2102014~)					1
258	80811101	ニップル	NP1/8SE	(2102014~)					2
259	80817280	C型ユニオン	ZC-041	(2102014~)					1
260	80811803	チー	T1/8SE	(2102014~)					1
261	80817224	エルボユニオン	ZL-065M	(2102014~)					1
262	80701080	エアパイロットアクチュエータ	341A	(2102014~)					1
263	80818596	固定絞り	PC6-01-0.9	(2102014~)					1

※ 図中 □+□ 印: NFJ6
 図中 □ 印: NFJ7



下降バルブAS



エアホンプ関係

NFJ85・NFJ100

図番	部品コード	品名	規格	変更時期・備考	単価(税別)				製品使用数 (参考)
NFJ6	75009100	ホンプパッキンセット	(288・291・295・296・298・304・306～309・314)						1
NFJ7	75009120	下降バルブパッキンセット	(298・323・328)						1
280	80817221	エルボユニオン	ZL-045M						4
281	80821073	タックバルブ	3P						2
282	90930108	6角ナット	HN08SE	05/11～数変更					8→4
283	90930508	ハネ座金	SW08SE						8
284	90930705	平座金	PW05SE						2
285	11790700	バルブ押エハネ							2
286	80850013	6角穴付プラグ	HSP3/8						2
287	11790620	プラグ							4
288	80800517	Oリング	P18-1B						4
289	52003493	バルブスプリング							4
290	80843022	鋼球	9/32A						4
291	80800512	Oリング	P12-1B						4
292	11790640	チェック弁本体							4
293	80850012	6角穴付プラグ	HSP1/4						2
294	80827101	玉入りオイルカップ	NBC-02 1/4						3
295	80800135	Oリング	G95						2
296	11790740	緩衝ゴム							2
297	00313080	ホンプベースRヘア							1
298	80800006	Oリング	P8						2
299	11790720	ハネカラー							2
300	90980315	ロールピン	SRP0315						2
301	11790680	ロッド戻シハネ							2
302	00313120	切換ロッドヘア							2
303	11790500	エアシリンダー							1
304	80800527	Oリング	P-28-1B						2
305	11790580	ホンプシリンダー							2
306	80801514	Uパッキン	KY-14						2
307	80806514	バックアップリング	TE-KY-14						2
308	80800428	Oリング	JASO-1028						2
309	80800014	Oリング	P14						2
310	11790600	ホンプシールナット							2
311	11790560	ホンプピストン							2
312	80846018	穴用C型止メ輪	RRI30						2
313	11790540	ピストンカラー							2
314	80802910	Uパッキン	PGY-100						2
315	11790520	エアピストン							1
316-1	11790660	スタットホルト	7R-266	(～05/10)					4
316-2	90910827	6角ホルト	HB08250SE	(05/11～)					4
317	90980420	ロールピン	SRP0420						1
318	90760830	座金付6角穴付ホルト	HSBS0830						3
319	11459401	ロワーリングガイド							1
320	11459420	ロワーリングロッドS							1
321	11458980	ロワーリングバルブ							1
322	11458660	バルブプラグ							1
323	80800015	Oリング	P15						1
324	52002533	ガードスプリング							1
325	80843040	鋼球	1/2A						1
326	90930112	6角ナット	HN12SE						2
327	11459080	リリーフプラグ							2
328	80800005	Oリング	P7						2
329	51316680	リリーフスプリング							2
330	10303600	鋼球押エ	SB1/8Aツキ						2
331	80850011	6角穴付プラグ	HSP1/8						5
332	00313100	ホンプベースLヘア							1
333	00016600	ロワーリングキヤーヘア							1

部品価格表使用上のご注意

- この部品表は、仕様変更のため予告なく内容を変更することがあります。そのため、記載された内容と実物の形状が異なる場合がありますのでご注意ください。
- 部品ご注文の際は、品番と品名を必ず明記して下さい。品番のご指定のないとき、または機体番号及び製造年月のご連絡がない場合は、万一ご注文品と異なる部品を納入した場合でも当社は責任を負いませんのでご了承下さい。
- アッセンブリーの構成部は、NFJ1等の専用アッセンブリーコードでご注文下さい。
- 品名にある〇〇〇〇ペアとは2個以上の単体部品を溶接し、1個の部品にしたものを言います。
- 当製品の補充部品は生産中止後、20年まで供給させていただきますが、補充部品供給可能期間内にあっても供給できない部品(例えば部品コード欄に受注不可とあるもの)もありますのでご了承願います。
- 補充部品の保証期間は弊社出荷(納品)後、3ヶ月間とさせていただきますのでご了承願います。
- 品名欄に、【色確認】の記述がある部品につきましては、ご注文の際に塗装色を明記して下さい。



会社ホームページはこちら
<https://bishamon.co.jp/>



本社 〒444-1394 愛知県高浜市本郷町4-3-21 TEL.0566-53-1126 FAX.0566-53-1844
東京 〒146-0083 東京都大田区千鳥2-2-12 TEL.03-3759-9722 FAX.03-3759-9723
大阪 〒537-0002 大阪府大阪市東成区深江南2-3-22 TEL.06-6747-7617 FAX.06-6747-7618

その他営業所 ホームページをご確認ください。

●ご注文・納期・価格のお問合せ先

本社営業部

✉ sales@bishamon.co.jp

☎ 0566-53-1126

📠 0566-53-1844

●技術的なお問合せ先

カスタマーサポート

✉ support@bishamon.co.jp

☎ 0566-53-2281

📠 0566-53-1617