

MUL27G-GP

2009年3月生産開始

部品表

改訂版発行年月	2010年12月
改訂版発行年月	2011年9月
改訂版発行年月	2012年4月
改訂版発行年月	2013年12月
改訂版発行年月	2014年4月
改訂版発行年月	2015年2月
改訂版発行年月	2021年11月
改訂版発行年月	2022年5月
改訂版発行年月	2024年5月
改訂版発行年月	2024年7月
改訂版発行年月	2025年4月
改訂版発行年月	2025年10月

2010年11月				改訂箇所	
ページ	内容	図番	コード	品名	改訂内容
5	訂正・追記	M-27	00307180	ターニングラジアスケージAS	数量訂正・備考欄追記
	訂正	164	90940406	ナベ小ネジ	数量訂正
	訂正	165	90930704	平座金	数量訂正
	訂正	166	50808120	目盛り盤	数量訂正
	訂正	167	91001221	6角穴付皿ホルト	数量訂正
	訂正	168	90961212	6角穴付止メジ	数量訂正
	訂正	169	11469200	ターンプレート	数量訂正
	訂正	170	90931022	歯付座金内歯	数量訂正
	訂正	171	50807060	スプリングB	数量訂正
	訂正・追記	173	11469221	ヘアリングレースB	数量訂正・備考欄追記
	訂正	174	00302720	ターンプレートヘア	数量訂正
	訂正	175	11469210	スライトガイド	数量訂正
	訂正	176	90930506	ハネ座金	数量訂正
	訂正	177	90910610	6角ホルト	数量訂正
	訂正	178	00302761	スライトヘア	数量訂正
	訂正	179	90840610	蝶ホルト	数量訂正
	訂正	180	11471420	ホイスター	数量訂正
	訂正	181	00307320	ホイスターベースヘア	数量訂正
	変更	202	01504580	ドライブオンヘア	表記変更
	変更	203	01504520	ドライブオンRヘア	表記変更
7	追記	233	11469021	ヘアリングレースA	備考欄追記

2012年4月改訂箇所

2	変更	分解図変更			
---	----	-------	--	--	--

2013年12月改訂箇所

2	変更	分解図変更		ML2追加
4-6	変更	分解図変更		ML31削除

2014年4月改訂箇所

2	変更	分解図変更			M66追加
3	追加	4	11109081	配管カバーB	規格欄追加
	追加	M-66	00289920	フロントフライアームAS	追加
	追加	982	00289940	フロントフライアームヘア	追加
	追加	983	11035520	フロントフライアーム	追加
	追加	984	90921030	6角穴付ホルト	追加
4-6	変更	分解図変更			ML19・20構成変更L・R追記
5	変更	ML17	01504620	パノミダイAS	規格欄変更
	変更	206	90911041	6角ホルト	部品コード変更
	変更	M-27	00307180	ターニングラジアスケージAS	備考欄表記変更
	変更	ML40	01504660	スリッププレートAS	備考欄表記変更
	変更	173	11469221	ヘアリングレースB	備考欄表記変更
7	変更	233	11469021	ヘアリングレースA	備考欄表記変更

2015年2月改訂箇所

5	変更	187	90760815	座金付6角穴付ホルト	価格変更

2021年11月改訂箇所

価格改定					
ページ数変更					

2022年5月改訂箇所

6-8	変更	分解図変更			図番219追加
7	変更	187	91040815	6角穴付丸ホルト	部品コード・品名・価格変更
9	追加	219	90930508	ハネ座金	追加

2024年5月改訂箇所

5	変更	※521	11350070	芯出スパーサ6	図番変更・規格欄・備考欄追記
	変更	※522	11350080	芯出スパーサ3	図番変更・規格欄・備考欄追記
	変更	※523	11350090	芯出スパーサ1.6	図番変更・規格欄・備考欄追記
	変更	※524	11350100	芯出スパーサ0.8	図番変更・規格欄・備考欄追記
	追加	※521、※522、 ※523、※524	61496090	スパーサーセット	追加
6-8	変更	分解図変更			レグR/L配置図追加
7	変更	191-1	01498280	レグパイプヘア	備考欄追記
	変更	191-2	01499480	レグパイプヘア	備考欄追記
	変更	193	01498300	レグホルトAS	規格欄追記
9	変更	209	11462700	乗込ローラー	規格欄追記
	変更	217	01498720	ストップホルトAS	規格欄追記

2024年7月改訂箇所

9	変更	230-1	受注不可	6角穴付皿ホルト	受注不可に変更・図番変更・備考追記
	追加	230-2	91001255	6角穴付皿ホルト	追加

2025年4月改訂箇所

価格改定					
------	--	--	--	--	--

2025年10月改訂箇所

4	追加	分解図変更			図番531変更・図番533追加
5	変更	531-1	11098500	銘板	部品コード・価格欄追記
	変更	531-2	11099300	銘板	部品コード・価格欄追記
	変更	531-3	11098520	イヤサカ銘板	部品コード・価格欄追記
	変更	531-4	11099320	イヤサカ銘板	部品コード・価格欄追記
	追加	533	50632351	ヒヤモンオイル	追加

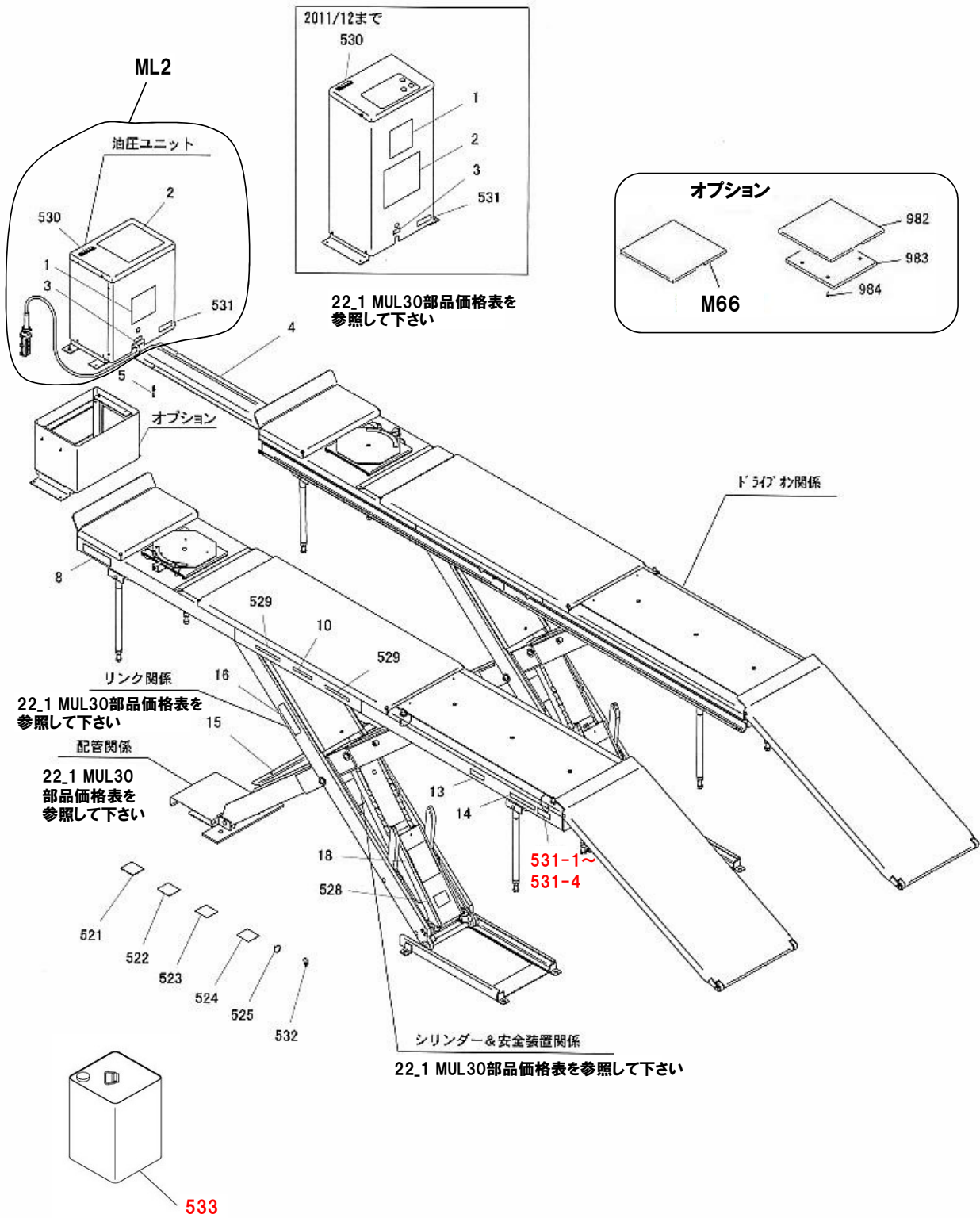
目 次

全体外観	4～5
ドライブオン関係	6～9

●上記以外の項目については、22_1 MUL30部品価格表を参照して下さい

全体外観

MUL27

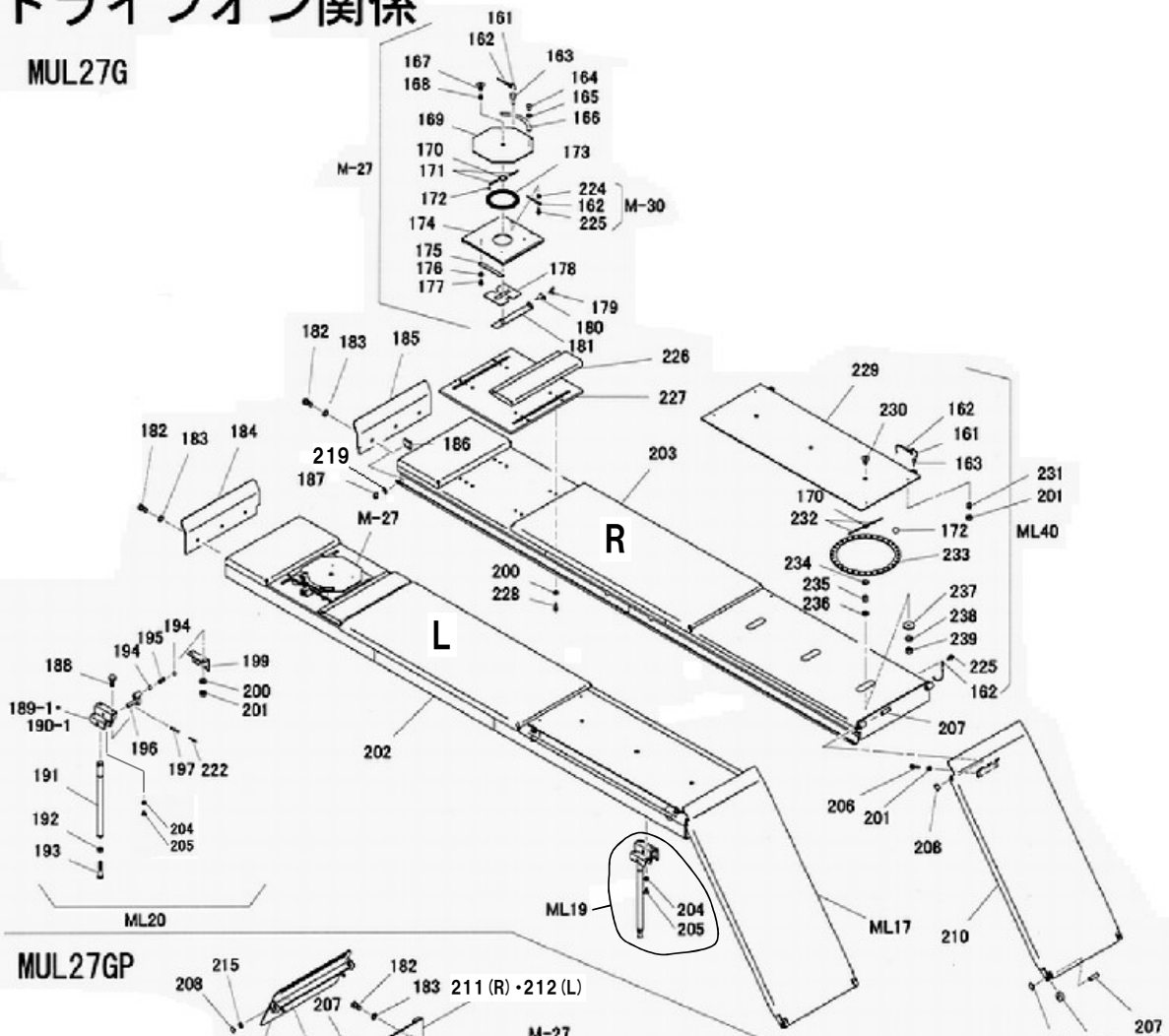


MUL27G・GP

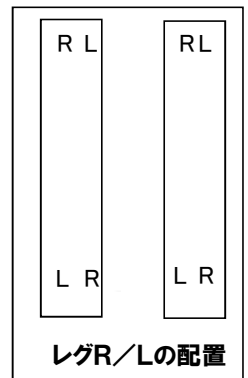
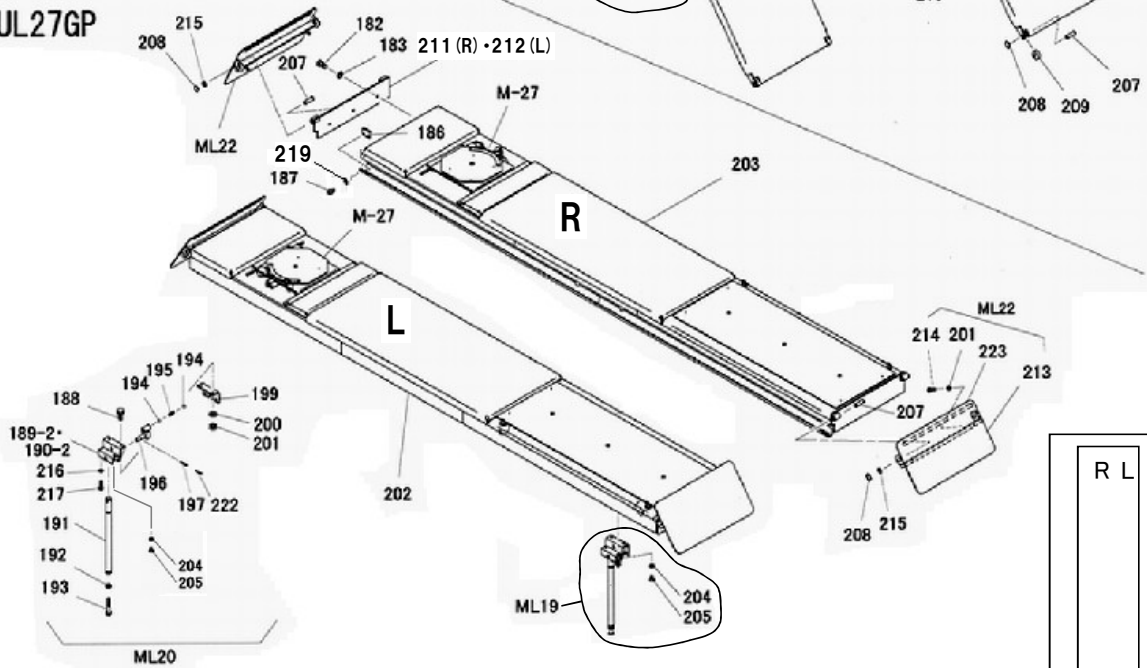
図番	部品コード	品名	規格	変更時期・備考	単価(税別)			製品使用数 (参考)	
								27G	27GP
ML2	01497804	油圧ユニットAS						1	
1	11098560	性能表示シール						1	
2	51112440	コーションシールA						1	
3	50627281	コーションシールE						1	
4	11109081	配管カバーB	L=1200					3	
5	91010870	オールアンカー	AAC-0870					16	4
8	52611403	ピンシモンシール						2	
10	11787740	重心シールB						2	
13	51112460	コーションシールB						2	
14	11098540	能力表示シール						2	
15	01497221	配管カバーAヘア						1	
16	51110140	給油シール						2	
18	51110160	点検シール						2	
※521	11350070	芯出スパーサ6	t6X90X100	“シム板”				8	
※522	11350080	芯出スパーサ3	t3X90X100	“シム板”				8	
※523	11350090	芯出スパーサ1.6	t1.6X90X100	“シム板”				8	
※524	11350100	芯出スパーサ0.8	t0.8X90X100	“シム板”				8	
525	80825293	ハンタイ	CV-200					10	
528	11963540	注意シールB						2	
529	51309540	重心シールB						4	
530	52606403	ピンシモンシール						1	
531-1	11098500	銘板		機番連絡下さい				2	
531-2	11099300	銘板		機番連絡下さい					2
531-3	11098520	イヤサカ銘板		機番連絡下さい				2	
531-4	11099320	イヤサカ銘板		機番連絡下さい					2
532	90851011	アイボルト	IB10SE					2	
533	50632351	ピンシモンオイル	18L					1	
※521、※522、 ※523、※524	61496090	スパーサセット	521～524,各8ヶ	“シム板”				1	
		オプション							
M-66	00289920	フロントファイアプレートAS	(982-984)	オプション【色確認】				2	
982	00289940	フロントファイアプレートヘア		オプション【色確認】				2	
983	11035520	フロントファイアウッド	30X506X570	オプション				2	
984	90921030	6角穴付ボルト	HSB1030	オプション				8	

ドライブオン関係

MUL27G



MUL27GP

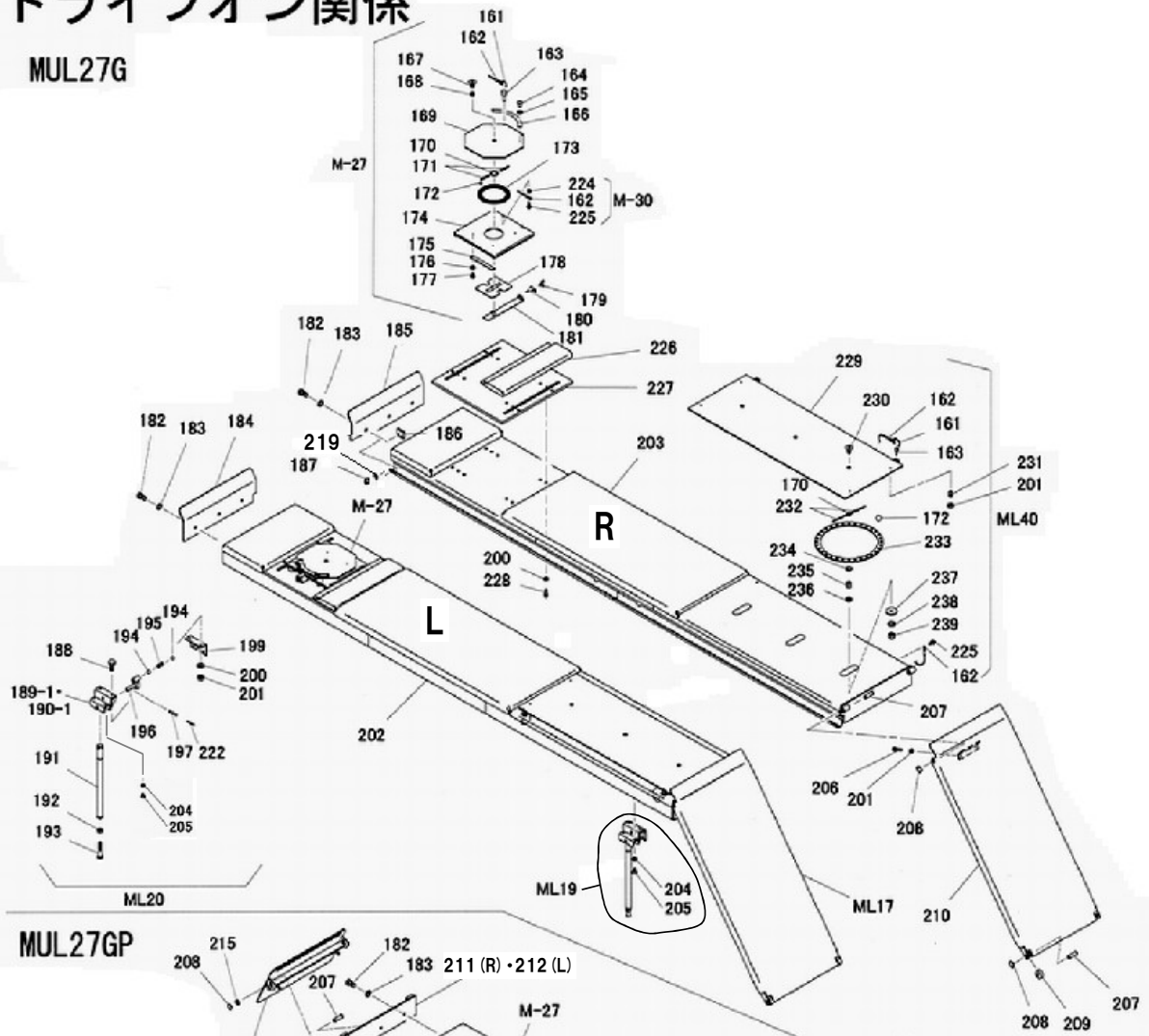


MUL27G・GP

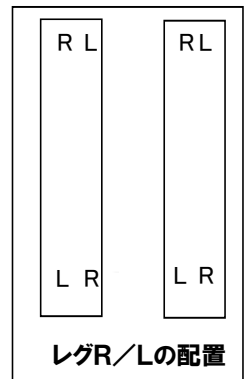
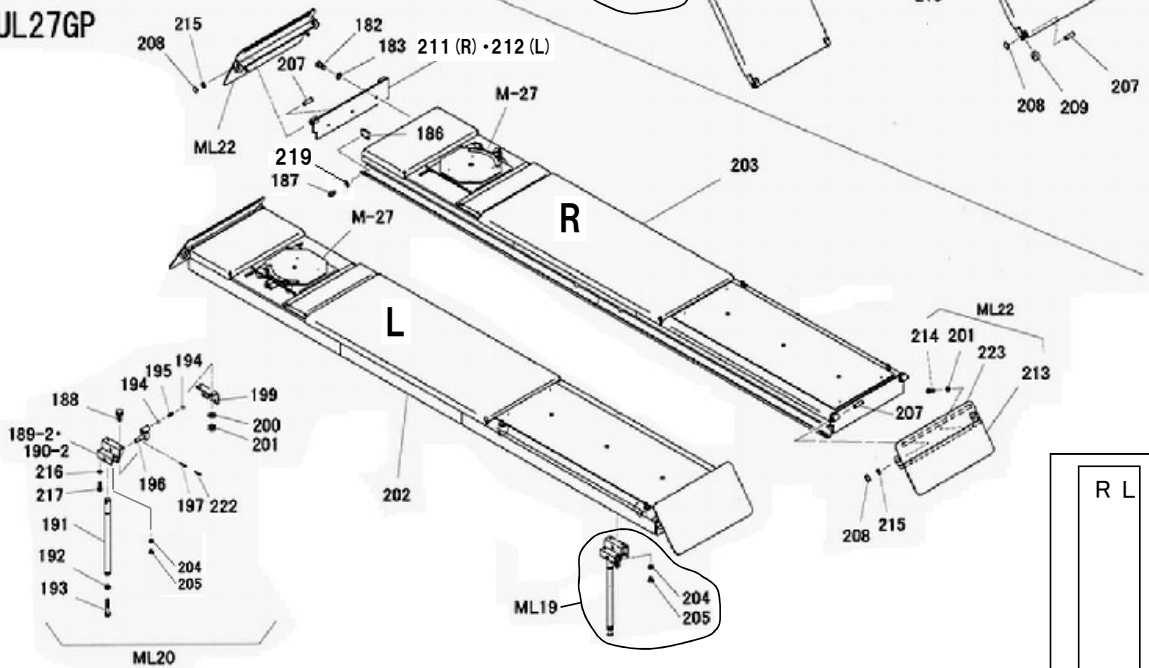
図番	部品コード	品名	規格	変更時期・備考	単価(税別)			製品使用数 (参考)	
								27G	27GP
ML17	01504620	ハリコミダイAS	(201,206~210)					2	
M-27	00307180	ターニングラジアスゲージAS	(161~181,224,225)	デルリン球28個用				2	
ML19-1	01498220	レグLAS	(188,190~197,199~201,204,205,222)					4	
ML19-2	01499420	レグLAS	(188,190~197,199~201,204,205,216,217,222)						4
ML20-1	01498320	レグRAS	(188,189,191~197,199~201,204,205,222)					4	
ML20-2	01499440	レグRAS	(188,189,191~197,199~201,204,205,216,217,222)						4
ML22	75006120	輪止メAS	(201・213・214・223)						4
M-30	00289980	ピンホールドワイヤAS	(162・224・225)					8	
ML40	01504660	スリッププレートAS	(161~163,170,172,229,230,232~239)	デルリン球32個用				2	
161	50506841	鎖掛ケB						8	
162	11035580	ピンホールドワイヤ						8	
163	11452200	ピンホールド						8	
164	90940406	ナベ小ネジ	MSR0406SE					4	
165	90930704	平座金	PW04SE					4	
166	50808120	目盛り盤						2	
167	91001221	6角穴付皿ホルト	HSF1220					2	
168	90961212	6角穴付止メネジ	HSS1212ヒラサキ					2	
169	11469200	ターンプレート						2	
170	90931022	歯付座金内歯	TLWI22SE					2	
171	50807060	スプリングB						8	
172	80843042	デルリン球	1/2					248	
173	11469221	ベアリングレースB		デルリン球28個用				2	
174	00302720	ターンプレートベア						2	
175	11469210	スライドガイド						4	
176	90930506	ハネ座金	SW06SE					8	
177	90910610	6角ホルト	HB0610SE					8	
178	00302761	スライドベア						2	
179	90840610	蝶ホルト	CHB0610SE					2	
180	11471420	ボインター						2	
181	00307320	ボインターベースベア						2	
182	90911630	6角ホルト	HB1630SE					6	
183	90930516	ハネ座金	SW16SE					6	
184	11098600	輪止メL						1	
185	11098580	輪止メR						1	
186	11116660	ジャッキングピームストップバー						4	
187	91040815	6角穴付丸ホルト	HSR0815					8	
188	90891025	座金付6角ホルト	HBS1025SE					16	
189-1	01498341	レグササIDベア		レグR側				4	
189-2	01499501	レグササIDベア		レグR側					4
190-1	01498241	レグササIBベア		レグL側				4	
190-2	01499461	レグササIBベア		レグL側					4
191-1	01498280	レグパイプベア		(床上)				8	
191-2	01499480	レグパイプベア		(埋込)					8
192	90930120	6角ナット	HN20SE					8	
193	01498300	レグホルトAS	首下110、全長125					8	
194	80843023	鋼球	3/4					16	
195	51113240	ロックスプリング						8	
196	01498260	レグササEピンベア						8	
197	90980636	ロールピン	SRP0636					8	
199	11113220	レグササEA						8	
200	90930710	平座金	PW10SE					16	
201	90930110	6角ナット	HN10SE					24	
202	受注不可	ドライブオンベア				受注不可		1	
203	受注不可	ドライブオンRベア				受注不可		1	
204	90930958	歯付皿座金	TLWF08SE					16	
205	91000815	6角穴付皿ホルト	HSF0815					16	
206	90911041	6角ホルト	HB1040SE全ネジ					10	
207	11468300	ハリコミ軸						8	8
208	80845011	軸用C型止メ輪	RRO20					8	

ドライブオン関係

MUL27G



MUL27GP



部品価格表使用上のご注意

- この部品表は、仕様変更のため予告なく内容を変更することがあります。そのため、記載された内容と実物の形状が異なる場合がありますのでご注意ください。
- 部品ご注文の際は、品番と品名を必ず明記して下さい。品番のご指定のないとき、または機体番号及び製造年月のご連絡がない場合は、万が一ご注文品と異なる部品を納入した場合でも当社は責任を負いませんのでご了承下さい。
- アッセンブリーの構成部は、NNZ1等の専用アッセンブリーコードでご注文下さい。
- 品名にある〇〇〇〇ペアとは2個以上の単体部品を溶接し、1個の部品にしたものを言います。
- 当製品の補充部品は生産中止後、20年まで供給させていただきますが、補充部品供給可能期間内にあっても供給できない部品(例えば部品コード欄に受注不可とあるもの)もありますのでご了承願います。
- 補充部品の保証期間は弊社出荷(納品)後、3ヶ月間とさせていただきますのでご了承願います。
- 品名欄に、【色確認】の記述がある部品につきましては、ご注文の際に塗装色を明記して下さい。



会社ホームページはこちら
<https://bishamon.co.jp/>



●ご注文・納期・価格のお問合せ先
本社営業部
✉ sales@bishamon.co.jp
☎ 0566-53-1126
📠 0566-53-1844

●技術的なお問合せ先
カスタマーサポート
✉ support@bishamon.co.jp
☎ 0566-53-2281
📠 0566-53-1617

本社 〒444-1394 愛知県高浜市本郷町4-3-21 TEL.0566-53-1126 FAX.0566-53-1844
東京 〒146-0083 東京都大田区千鳥2-2-12 TEL.03-3759-9722 FAX.03-3759-9723
大阪 〒537-0002 大阪府大阪市東成区深江南2-3-22 TEL.06-6747-7617 FAX.06-6747-7618

その他営業所 ホームページをご確認ください。