

DTR 牽引補助電動車

DTR10

2017年1月発売開始

2022年6月発売中止

DTR10N・DTR10A

2022年6月発売開始

部品表

| | |
|---------|----------|
| 初版発行年月 | 2018年9月 |
| 改訂版発行年月 | 2022年1月 |
| 改訂版発行年月 | 2022年2月 |
| 改訂版発行年月 | 2022年7月 |
| 改訂版発行年月 | 2022年11月 |
| 改訂版発行年月 | 2023年6月 |
| 改訂版発行年月 | 2023年7月 |
| 改訂版発行年月 | 2023年8月 |
| 改訂版発行年月 | 2023年10月 |
| 改訂版発行年月 | 2024年9月 |
| 改訂版発行年月 | 2024年12月 |
| 改訂版発行年月 | 2025年1月 |
| 改訂版発行年月 | 2025年4月 |
| 改訂版発行年月 | 2025年11月 |
| 改訂版発行年月 | 2026年1月 |

価格欄が未記入の部品につきましては、お手数ですが都度ご確認ください。

| 2018年11月 改訂箇所 | | | | |
|---------------|-------------|----------|-------|------|
| ページ | 図番 | 部品コード | 品名 | 改訂内容 |
| 9 | 6-1-9-(1)-2 | 80819827 | バッテリー | 価格改定 |

| 2019年1月 | | | | |
|---------|-------|----------|------------|------|
| 9 | 6-1-2 | 10682540 | 充電コンセントセット | 価格追記 |
| | 6-1-9 | 00422100 | バッテリーAS | 価格追記 |

| 2019年3月 | | | | |
|---------|---------|----------|----------------|----------------|
| 9 | 6-1-9 | 76070100 | バッテリーAS(2個セット) | 図番・品名・使用数・価格変更 |
| | 6-1-9-1 | 10682610 | バッテリーコンセントセット | 価格追記 |

| 2019年12月 | | | | |
|----------|---------|----------|-----------|------------|
| 5 | 4-7 | 受注不可 | フレームA7 | 価格追記(受注不可) |
| | 4-8-1 | 受注不可 | フロント | 価格追記(受注不可) |
| 7 | 4-9-(1) | 受注不可 | テフロン | 価格追記(受注不可) |
| | 5-2 | 受注不可 | ハンドルケースA | 価格追記(受注不可) |
| 11 | 7 | 00422160 | ハンドルAS | 価格追記 |
| | 7-5 | 受注不可 | ハンドルフレームA | 価格追記(受注不可) |
| 13 | 7-6 | 受注不可 | ハンドル | 価格追記(受注不可) |
| | 8-1 | 受注不可 | トップカバー | 価格追記(受注不可) |

| 2020年1月 | | | | |
|---------|--------|----------|-------|------|
| 13 | 11 | 00422250 | 充電器AS | 価格追記 |
| | 11-(1) | 80819899 | 充電器 | 価格追記 |

| 2020年2月 | | | | |
|---------|-------|----------|----------|------|
| 9 | 6-1-5 | 10682570 | 電源コードセット | 価格追記 |

| 2020年3月 | | | | |
|---------|----------------------------------|----------|-----------|------|
| 4 | 分解図図番変更(4-8-1→4-8-2、4-8-2→4-8-3) | | | |
| 5 | 4-8-2 | 10682300 | コネクタケーブルA | 価格追記 |
| | 4-8-3 | 10682400 | コネクタケーブルB | 価格追記 |

| 2020年4月 | | | | | |
|---------|----|----------------------------------|-----------|-------------|------|
| 3 | 目次 | 2020年4月版よりページ名変更(過去分参照時ご注意ください。) | | | |
| 5 | 4 | 00422000 | フレームAS | 備考欄(ヘンシ名)変更 | |
| | 5 | 00422040 | ハンドルネックAS | 備考欄(ヘンシ名)変更 | |
| | 6 | 00422080 | 配線AS | 備考欄(ヘンシ名)変更 | |
| | 7 | 00422160 | ハンドルAS | 備考欄(ヘンシ名)変更 | |
| | 8 | 00422150 | トップカバーAS | 備考欄(ヘンシ名)変更 | |
| | 10 | 00422210 | 牽引フックAS | 備考欄(ヘンシ名)変更 | |
| | 11 | 00422250 | 充電器AS | 備考欄(ヘンシ名)変更 | |
| | 15 | 11-(2) | 90656995 | バッテリーネグ | 価格追記 |

| 2020年6月 | | | | |
|---------|-------------|----------|---------|--------------|
| 11 | 6-1-9-(1)-1 | 受注不可 | バッテリー | 受注不可に変更・備考追記 |
| | 6-1-(2) | 80658100 | 短絡金具 | 価格追記 |
| | 6-3-(1) | 80821257 | セクタスイッチ | 価格追記 |
| | 6-4-(2) | 80828081 | リレー | 価格追記 |
| | 6-4-(3) | 80820451 | ソケット | 価格追記 |
| | 6-4-(4) | 80820457 | 保持金具 | 価格追記 |

| 2020年7月 | | | | |
|---------|------|----------|----------|------|
| 15 | 10-3 | 10682790 | センタリングハネ | 価格追記 |

| 2020年12月 | | | | |
|----------|--------|------|-----|---------|
| 15 | 11-(1) | 受注不可 | 充電器 | 受注不可に変更 |

| 2021年1月 | | | | |
|---------|---------|----------|---------|------|
| 11 | 6-3-(2) | 80821258 | セクタスイッチ | 価格追記 |

| 2021年4月 | | | | |
|---------|------|----------|-----------|------|
| 9 | 5 | 00422040 | ハンドルネックAS | 価格追記 |
| 15 | 11-1 | 10682230 | 充電器AS | 価格追記 |

| 2021年6月 | | | | |
|---------|----------|------------|-------------|------|
| 5 | 10 | 00422210 | 牽引フックAS | 価格追記 |
| 11 | 6-1-3 | 10682550 | プザ-コードセット | 価格追記 |
| | 6-1-8 | 10682600 | プザ-延長コードセット | 価格追記 |
| | 7-4-2 | 10671500 | セフテ-コードセット | 価格追記 |
| | 7-4-3 | 10671510 | スロットルコードセット | 価格追記 |
| | 7-4-4 | 10671520 | 非常停止コードセット | 価格追記 |
| | 7-7 | 10671280 | 操作レバーR | 価格追記 |
| | 7-8 | 10671290 | 操作レバーL | 価格追記 |
| | 7-9 | 10671300 | セフテ-スイッチ | 価格追記 |
| | 7-10 | 10671310 | ハンドルカバー上 | 価格追記 |
| | 7-11 | 10671320 | ハンドルカバー下 | 価格追記 |
| | 7-12 | 10671330 | 化粧パネル | 価格追記 |
| | 7-13 | 10671340 | 固定ピンA | 価格追記 |
| | 7-14 | 10671350 | 固定ピンB | 価格追記 |
| | 7-15 | 10671360 | 非常停止スプリング | 価格追記 |
| | 7-16 | 00421310 | 非常停止ステー | 価格追記 |
| | 7-17 | 00421340 | ホルホネツAS | 価格追記 |
| | 7-(3) | 90700507 | 座金付六角穴付ボルト | 価格追記 |
| | 7-(4) | 90700509 | 座金付六角穴付ボルト | 価格追記 |
| 7-(5) | 90760421 | 座金付六角穴付ボルト | 価格追記 | |
| 7-(6) | 90732610 | 十字穴ナット | 価格追記 | |
| 7-(7) | 90730410 | 十字穴ナット | 価格追記 | |
| 7-(8) | 80817648 | インサートナット | 価格追記 | |
| 7-(9) | 80817645 | インサートナット | 価格追記 | |
| 7-(10) | 80817657 | インサートナット | 価格追記 | |
| 15 | 10-5 | 00422230 | 牽引アーム | 価格追記 |
| | 10-6 | 00422240 | 牽引フック | 価格追記 |
| | 10-(1) | 90760815 | 座金付六角穴付ボルト | 価格追記 |

| 2021年7月 | | | | |
|---------|-------|----------|---------------|------|
| 5 | 5 | 00422040 | ハンドルネックAS | 価格追記 |
| | 7 | 00422160 | ハンドルAS | 価格追記 |
| | 11 | 00422250 | 充電器AS | 価格追記 |
| 13 | 7 | 00422160 | ハンドルAS | 価格変更 |
| | 7-1 | 10682690 | 前進後進シール | 価格追記 |
| | 7-2 | 00422170 | スイッチRAS | 価格追記 |
| | 7-3 | 00422180 | スイッチLAS | 価格追記 |
| | 7-4 | 00422190 | ハンドル配線AS | 価格追記 |
| | 7-4-1 | 10682740 | コントロールコードCセット | 価格追記 |
| | 7-4-3 | 10671510 | スロットルコードセット | 価格変更 |

| 2021年11月 | | | | |
|----------|--|--|--|--|
| 価格改定 | | | | |

| 2022年1月 | | | | |
|---------|-------|----------|-----------|------|
| 10 | 分解図変更 | | | |
| 15 | 10-4 | 00422220 | アタッチメント支点 | 価格追記 |

| 2022年2月 | | | | |
|---------|---|----------|----------|------|
| 5-15 | 8 | 00422150 | トップカバーAS | 価格追記 |

| 2022年7月 | | | | |
|---------|-------|----------|---------------|------|
| 11 | 6-3 | 00422120 | ハンドルスイッチAS | 価格追記 |
| | 6-3-1 | 10682640 | コントロールコードAセット | 価格追記 |
| | 6-3-2 | 10682650 | コントロールコードBセット | 価格追記 |

| 2022年11月 | | | | |
|----------|--------------------|----------|---------|------|
| 6 | 分解図変更(図番4-9-(2)追加) | | | |
| 7 | 4-8 | 00422030 | フロントAS | 価格追記 |
| | 4-9-(2) | 76070120 | テフロンフック | 追加 |

| 2023年6月 | | | | |
|--------------------------|--|--|--|--|
| DTR10N-DTR10A機種追加に伴う大幅改訂 | | | | |

| 2023年7月 | | | | |
|---------|------|----------|------------|------|
| 17 | 10-7 | 11428970 | 移動受台ネジシリング | 価格追記 |

| 2023年8月 | | | | |
|---------|---------|----------|---------------|------|
| 11 | 6-1-6 | 10682580 | GNDコードセット | 価格追記 |
| | 6-2-1 | 10682620 | キーコードセット | 価格追記 |
| | 6-3-2-2 | 10683280 | コントロールコードBセット | 価格追記 |

| 2023年10月 | | | | |
|----------|---------|----------|--------------------|---------------|
| 11 | 6-4 | 70422140 | コントロールAS(7プログラム入り) | 部品コード・品名変更 |
| | 6-4-(1) | 72338043 | コントロールAS(7プログラム入り) | 部品コード・品名・価格変更 |

| 2024年9月 | | | | |
|---------|-----------------------|----------|--------------------|--------------|
| 6 | 分解図変更(DTR10N-A 分解図追記) | | | |
| 7 | 4-2B-1 | 受注不可 | アトサイドカバーR | 受注不可に変更・備考追記 |
| | 4-2B-2 | 10683111 | アトサイドカバーR | 追加 |
| | 4-3B-1 | 受注不可 | アトサイドカバーL | 受注不可に変更・備考追記 |
| | 4-3B-2 | 10683121 | アトサイドカバーL | 追加 |
| | 4-12 | 10683700 | キースタンスベア | 追加 |
| | 4-13 | 00403420 | キースタフック | 追加 |
| | 4-(2) | 90780408 | 座金組込ナット | 追加 |
| | 4-(2) | 90710512 | 座金付六角穴付ボルト | 追加 |
| 9 | 5B | 00403070 | ハンドルネックAS | 価格追記 |
| 11 | 6-1 | 00422090 | 電源AS | 価格追記 |
| | 6-4 | 70422140 | コントロールAS(7プログラム入り) | 価格追記 |
| | 6-4-(1) | 72338043 | コントロールAS(7プログラム入り) | 価格追記 |

| 2024年12月 | | | | |
|----------|-------|----------|-------------|------------|
| 5-15 | 7A | 00403430 | ハンドルAS | 価格追記 |
| 5-17 | 10C | 00403480 | 牽引フックAS | 価格追記 |
| 11 | 6-1-1 | 10682530 | バッテリーコードセット | 価格追記 |
| 17 | 10A | 00422210 | 牽引フックAS | 備考(参考ヘン)削除 |
| | 10-8 | 11512241 | ヒットカバーローラ | 価格追記 |

| 2025年4月 | | | | |
|---------|--|--|--|--|
| 価格改定 | | | | |

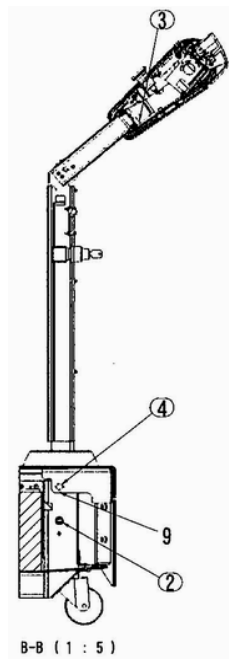
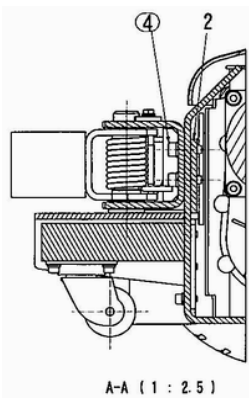
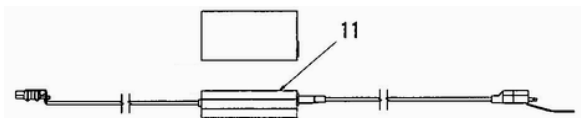
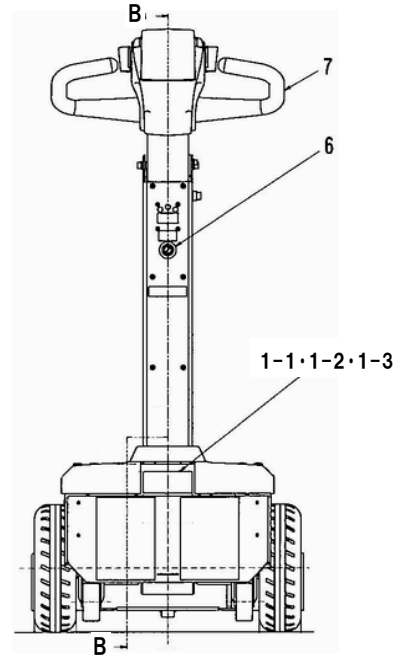
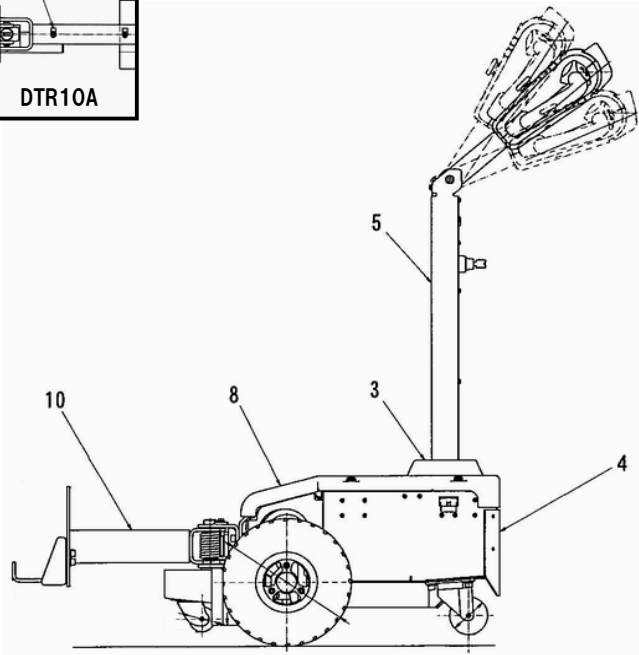
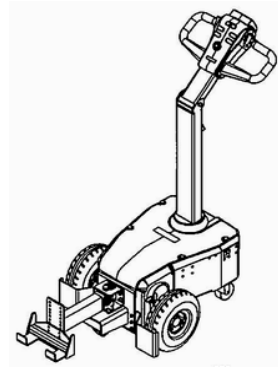
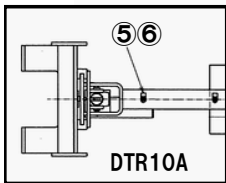
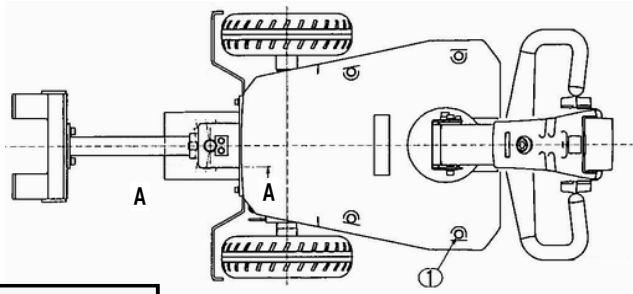
| 2025年11月 | | | | |
|----------|-------------|----------|---------------|---------------|
| 4 | 分解図変更(図番変更) | | | |
| 5 | 1-1 | 10682100 | ネームプレート | 価格変更・規格・備考欄追記 |
| | 1-2 | 10683100 | ネームプレート | 規格・備考欄・価格追記 |
| | 1-3 | 10683630 | ネームプレート | 規格・備考欄・価格追記 |
| 11 | 6A | 00422080 | 配線AS | 価格追記 |
| | 6-2 | 00422110 | モーターライバAS | 価格追記 |
| | 6-3B | 00403120 | ハンドルスイッチAS | 価格追記 |
| | 6-3-3 | 00422130 | バッテリーインジケータAS | 価格追記 |

| 2026年1月 | | | | |
|---------|-------------------------------|----------|----------|------|
| 価格欄表記変更 | | | | |
| 10 | 分解図変更(図番6-3-1 形状変更) | | | |
| 14 | 分解図変更(図番変更・図番7-4A、コードセット各種追記) | | | |
| 15 | 7-2A | 00421320 | スイッチRAS | 価格追記 |
| | 7-3A | 00421330 | スイッチLAS | 価格追記 |
| | 7-4A | 00421350 | ハンドル配線AS | 価格追記 |

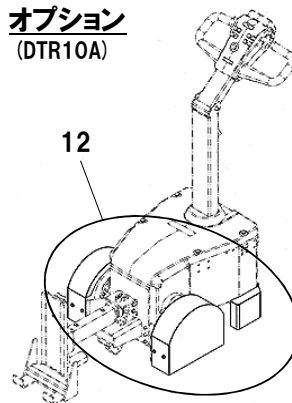
目 次

| | |
|-------------------------|-------|
| 総AS | 4～5 |
| 図番4 フレームAS | 6～7 |
| 図番5 ハンドルネックAS | 8～9 |
| 図番6 配線AS | 10～11 |
| 図番6-5 昇降配線AS | 12～13 |
| 図番7 ハンドルAS | 14～15 |
| 図番8 トップカバーAS | 16～17 |
| 図番10 牽引フックAS | 16～17 |
| 図番11 充電器AS | 16～17 |
| 図番12 セーフティカバーAS (オプション) | 18～19 |

DTR10 総AS



オプション (DTR10A)



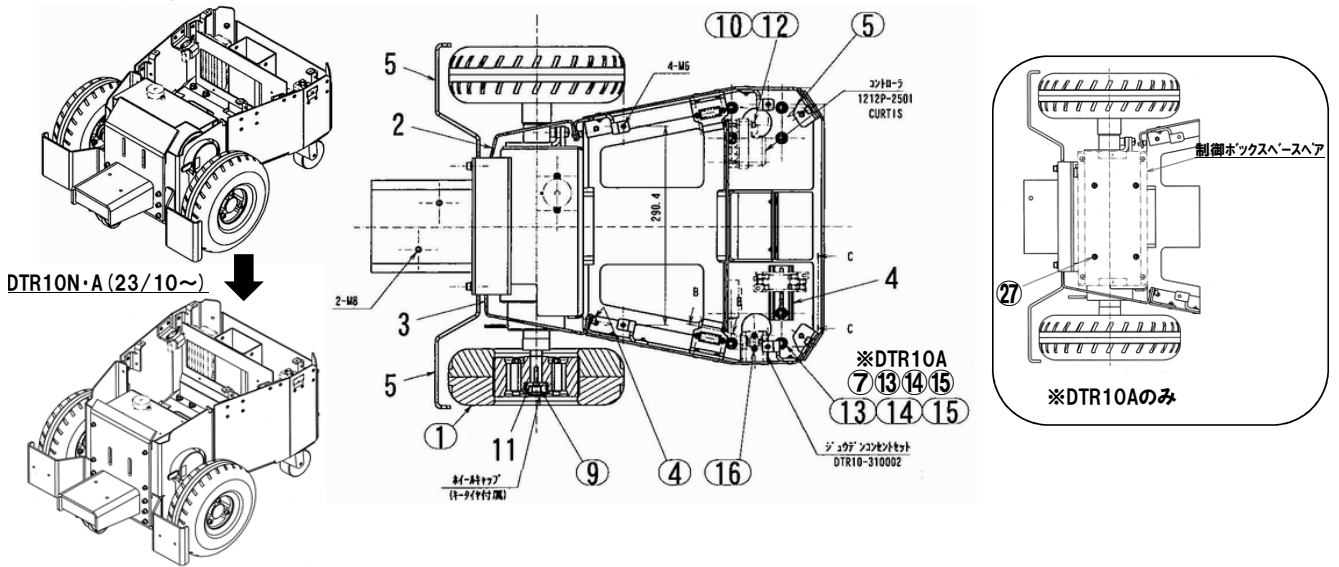
DTR10

| 図番 | 部品コード | 品名 | 規格 | 変更時期・備考 | 単価(税別) | | | 製品使用数(参考) | | |
|-----|----------|------------|--------------|-----------|------------|--|--|-----------|--------|--------|
| | | | | | | | | DTR10 | DTR10N | DTR10A |
| 1-1 | 10682100 | ネームプレート | DTR10 | 機番連絡下さい | | | | 1 | | |
| 1-2 | 10683100 | ネームプレート | DTR10N | 機番連絡下さい | | | | | 1 | |
| 1-3 | 10683630 | ネームプレート | DTR10A | 機番連絡下さい | | | | | | 1 |
| 2 | 10682110 | アタッチメント固定座 | | | お問い合わせください | | | 1 | | |
| 3 | 10682120 | 目隠シカバー | | | | | | 1 | | |
| 4 | 受注不可 | フレームAS | | 6~7ページへ | 受注不可 | | | 1 | 1 | 1 |
| 5A | 00422040 | ハンドルネックAS | | 8~9ページへ | | | | 1 | | |
| 5B | 00403070 | ハンドルネックAS | | | | | | | | 1 |
| 6A | 00422080 | 配線AS | | 10~11ページへ | お問い合わせください | | | 1 | | |
| 6B | 00403110 | 配線AS | | | お問い合わせください | | | | 1 | |
| 6C | 00403440 | 配線AS | | | お問い合わせください | | | | | 1 |
| 7N | 00422160 | ハンドルAS | | 14~15ページへ | | | | | 1 | |
| 7A | 00403430 | ハンドルAS | | | | | | | | 1 |
| 8 | 00422150 | トップカバーAS | | 16~17ページへ | | | | | | 1 |
| 9 | 00422200 | カバープレートヘア | | | お問い合わせください | | | 1 | | |
| 10A | 00422210 | 牽引フックAS | | 16~17ページへ | | | | 1 | | |
| 10B | 00403130 | 牽引フックAS | | | | | | | 1 | |
| 10C | 00403480 | 牽引フックAS | | | | | | | | 1 |
| 11 | 00422250 | 充電器AS | | 16~17ページへ | | | | | | 1 |
| 12 | 00403360 | セーフティカバーAS | (オプション) | 18~19ページへ | | | | | | 1 |
| ① | 80826612 | ユリヤ化粧ネジ | NO.3 M6X12クロ | | | | | | | 4 |
| ② | 90760815 | 座金付六角穴付ホル | HSBS0815 | | | | | | | 2 |
| ③ | 90760820 | 座金付六角穴付ホル | HSBS0820 | | | | | | | 2 |
| ④ | 90760825 | 座金付六角穴付ホル | HSBS0825 | | | | | | | 6 |
| ⑤ | 80825503 | ナイロンクランプ | NK-3N | | | | | | | 3 |
| ⑥ | 90940408 | 座金組込ナベ小ネジ | MSR0408SE | | | | | | | 3 |

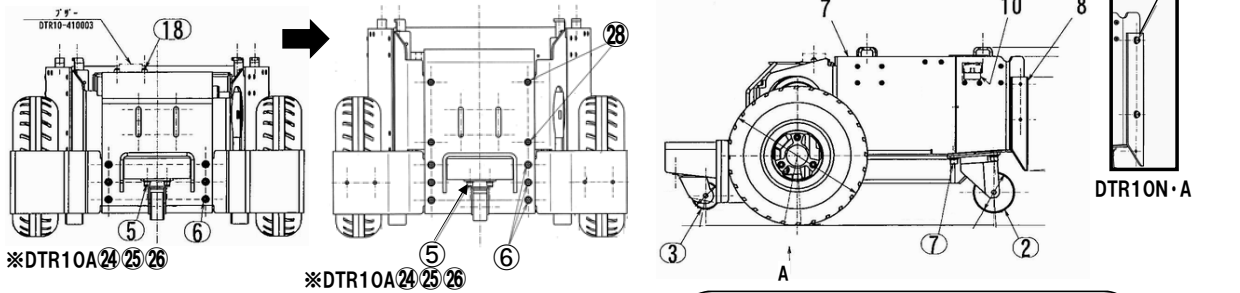
DTR10

図番4 フレームAS

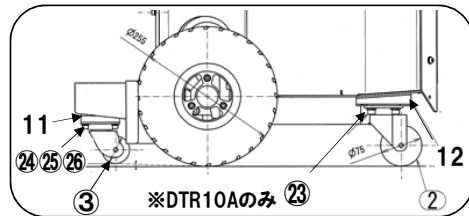
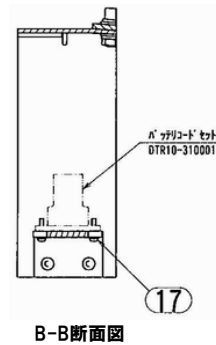
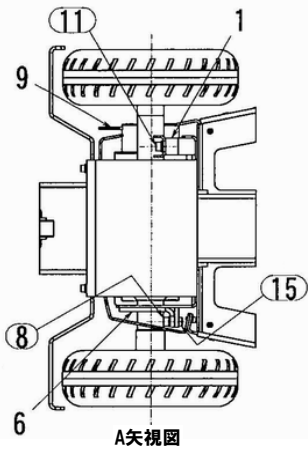
DTR10
DTR10N・A (~23/09)



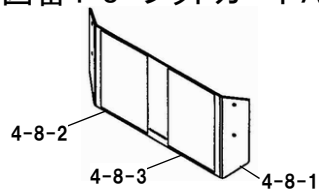
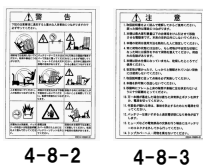
DTR10
DTR10N・A (~23/09)



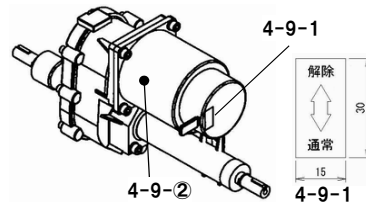
*DTR10A
11 13 14



図番4-8 フットガードAS



図番4-9 デフユニットAS

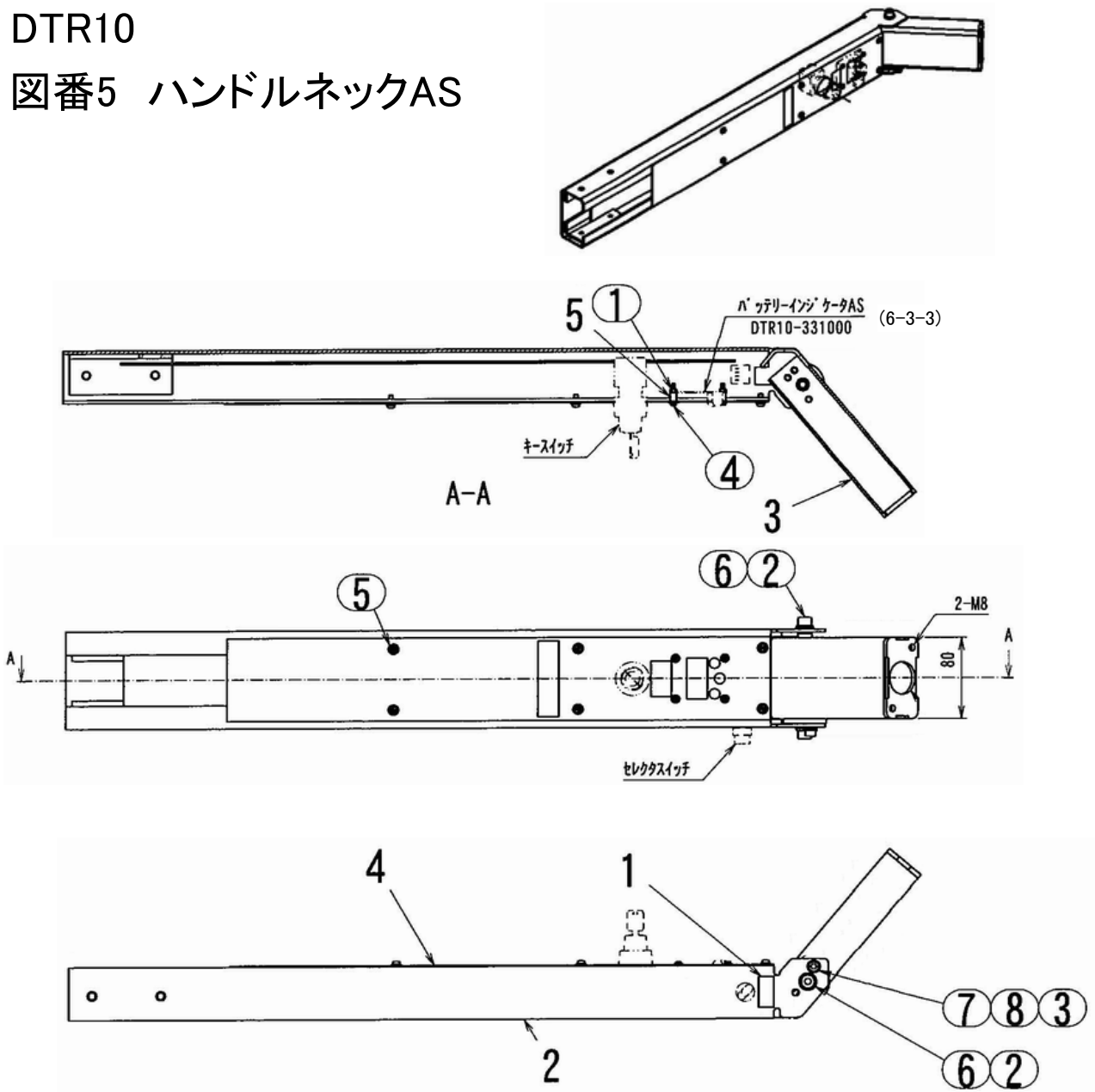


DTR10

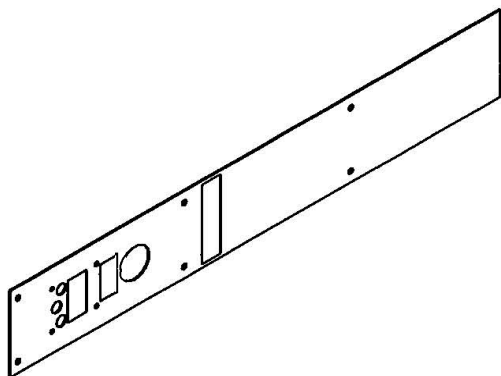
| 図番 | 部品コード | 品名 | 規格 | 変更時期・備考 | 単価(税別) | | | 製品使用数(参考) | | |
|--------|----------|--------------|-----------------|-----------|------------|--|--|-----------|--------|--------|
| | | | | | | | | DTR10 | DTR10N | DTR10A |
| 4 | 受注不可 | フレームAS | | | 受注不可 | | | 1 | | |
| 4-1 | 10682130 | デフ嵩上げ | | | | | | 1 | | |
| 4-2A | 10682140 | アウトサイドカバー-R | | | お問い合わせください | | | 1 | | |
| 4-2B-1 | 10683110 | アウトサイドカバー-R | | (~23/09) | お問い合わせください | | | 1 | | |
| 4-2B-2 | 10683111 | アウトサイドカバー-R | | (23/10~) | お問い合わせください | | | 1 | | |
| 4-3A | 10682150 | アウトサイドカバー-L | | | お問い合わせください | | | 1 | | |
| 4-3B-1 | 10683120 | アウトサイドカバー-L | | (~23/09) | お問い合わせください | | | 1 | | |
| 4-3B-2 | 10683121 | アウトサイドカバー-L | | (23/10~) | お問い合わせください | | | 1 | | |
| 4-4 | 10682160 | 支持レール | | | | | | 1 | | |
| 4-5A | 10682170 | フットガードF | | | | | | 2 | | |
| 4-5B | 10683160 | フットガードF | | | お問い合わせください | | | 2 | | |
| 4-6 | 10682180 | デフ支アングル | | | | | | 1 | | |
| 4-7A | 受注不可 | フレームヘア | | | 受注不可 | | | 1 | | |
| 4-7B | 受注不可 | フレームヘア | | | 受注不可 | | | 1 | | |
| 4-8A | 00422030 | フットガードAS | | | | | | 1 | | |
| 4-8B | 00403060 | フットガードAS | | | お問い合わせください | | | 1 | | |
| 4-8A-1 | 受注不可 | フットガード | | 4-8Aで交換の事 | 受注不可 | | | 1 | | |
| 4-8B-1 | 受注不可 | フットガード | | 4-8Bで交換の事 | 受注不可 | | | 1 | | |
| 4-8-2 | 10682390 | コーションシールA | | | | | | 1 | | |
| 4-8-3 | 10682400 | コーションシールB | | | | | | 1 | | |
| | | | | | お問い合わせください | | | | | |
| 4-9 | 00421090 | デフユニットAS | | | | | | 1 | | |
| 4-9-1 | 10670750 | ブレーキシール | | | | | | 1 | | |
| 4-9-① | 受注不可 | デフユニット | SF102-AC-0457 | 4-9で交換の事 | 受注不可 | | | 1 | | |
| 4-9-② | 76070120 | デフユニットブラシ | SF102-AC-0457用 | | | | | 1 | | |
| | | | | | | | | | | |
| 4-10 | 52594420 | 充電口シール | | | | | | 1 | | |
| 4-11 | 10630580 | シャフトエンド押エ | | | | | | 2 | | |
| 4-12 | 10683700 | キャスタースペーサー | | | お問い合わせください | | | 2 | | |
| 4-13 | 00403420 | キャスターブラケットヘア | | | お問い合わせください | | | 2 | | |
| 4-① | 85002571 | キータイヤ | 3.50-3.00-4-KEY | | | | | 2 | | |
| 4-② | 85002535 | 自在キャスター | EB075-1 PUKロ | ワリン | | | | 2 | | |
| 4-③ | 85002536 | 自在キャスター | B5-1 | ワリン | | | | 1 | | |
| 4-④ | 90700510 | 座金付六角穴付ボルト | HSBPS0510 | | | | | 6 | | |
| 4-⑤ | 90700610 | 座金付六角穴付ボルト | HSBPS0610 | | | | | 8 | 4 | |
| 4-⑥ | 90700615 | 座金付六角穴付ボルト | HSBPS0615 | | | | | 6 | | |
| 4-⑦ | 90700820 | 座金付六角穴付ボルト | HSBPS0820 | | | | | 8 | | |
| 4-⑧ | 90760820 | 座金付六角穴付ボルト | HSBS0820 | | | | | 2 | | |
| 4-⑨ | 90760825 | 座金付六角穴付ボルト | HSBS0825 | | | | | 2 | | |
| 4-⑩ | 90920440 | 六角穴付ボルト | HSB0440 | | | | | 2 | | |
| 4-⑪ | 90920845 | 六角穴付ボルト | HSB0845 | | | | | 2 | | |
| 4-⑫ | 90930504 | ハネ座金 | SW04SE | | | | | 2 | | |
| 4-⑬ | 90930508 | ハネ座金 | SW08SE | | | | | 10 | | |
| 4-⑭ | 90930708 | 平座金 | PW08SE | | | | | 10 | | |
| 4-⑮ | 90930308 | 六角ナット | HN08(3)SE | | | | | 10 | | |
| 4-⑯ | 90780320 | 座金組込ナベ小ネジ | MSRPS0320SE | | | | | 2 | | |
| 4-⑰ | 90780315 | 座金組込ナベ小ネジ | MSRPS0315SE | | | | | 4 | | |
| 4-⑱ | 90780310 | 座金組込ナベ小ネジ | MSRPS0310SE | | | | | 2 | | |
| 4-⑲ | 90800410 | 座金組込ナベ小ネジ | MSRS0410SE | | | | | 3 | | |
| 4-⑳ | 90930566 | ハネ座金 | SW06SEクロ | クロメッキ付 | | | | 4 | | |
| 4-㉑ | 90930701 | 平座金 | PW06SEクロアイン | | | | | 4 | | |
| 4-㉒ | 91040615 | 六角穴付丸ボルト | HSR0615SEクロ | クロメッキ付 | | | | 4 | | |
| 4-㉓ | 90700815 | 座金付六角穴付ボルト | HSBPS0815 | | | | | 8 | | |
| 4-㉔ | 90920635 | 六角穴付ボルト | HSB0635 | | | | | 4 | | |
| 4-㉕ | 90930506 | ハネ座金 | SW06SE | | | | | 4 | | |
| 4-㉖ | 90930706 | 平座金 | PW06SE | | | | | 4 | | |
| 4-㉗ | 90780408 | 座金組込ナベ小ネジ | MSRPS0408SE | | | | | 4 | | |
| 4-㉘ | 90710512 | 座金付六角穴付ボルト | HSBPS0512 | | | | | 4 | | |
| | | | | | | | | | | |
| | | | | | | | | | | |
| | | | | | | | | | | |

DTR10

図番5 ハンドルネックAS



図番5-4 ハンドルカバーAS



最大牽引重量 1,000kgs
 定格牽引力 196N
 5-4-2

| | | |
|-------------------|---|---|
| I | I | I |
| F | W | E |
| BATTERY INDICATOR | | |

5-4-3

| | |
|------|---|
| 運転SW | |
| 切 | 入 |

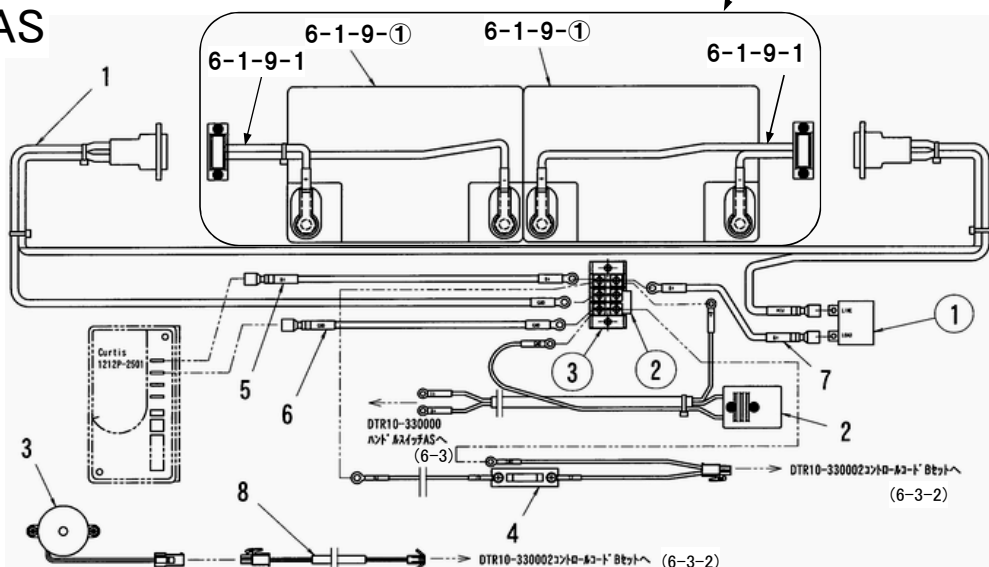
5-4-4

DTR10

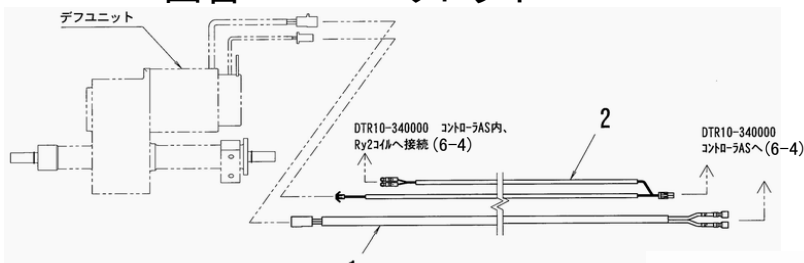
図番6 配線AS

図番6-1 電源AS

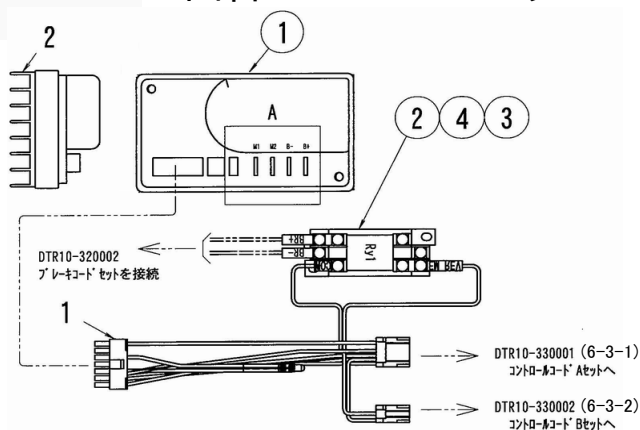
図番6-1-9 バッテリAS (2個セット)



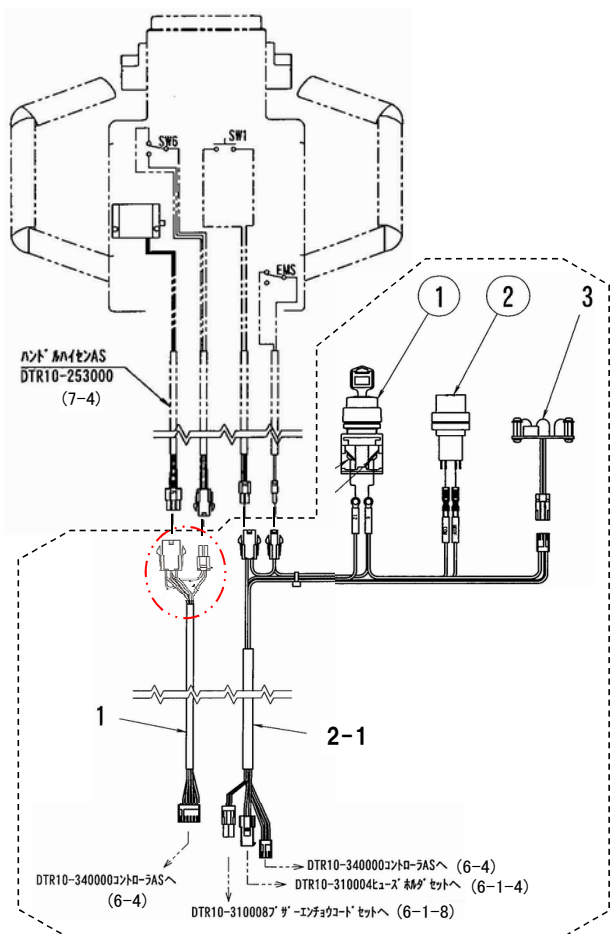
図番6-2 モータドライバAS



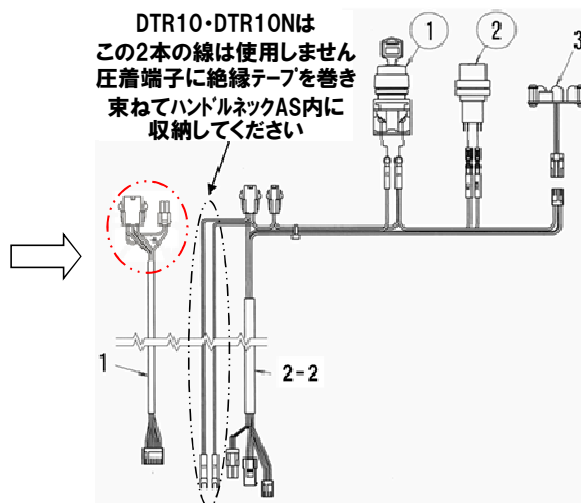
図番6-4 コントローラAS



図番6-3 ハンドルスイッチAS



DTR10・DTR10Nは
この2本の線は使用しません
圧着端子に絶縁テープを巻き
束ねてハンドルネックAS内に
収納してください

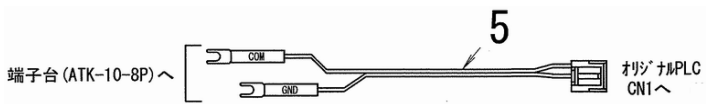
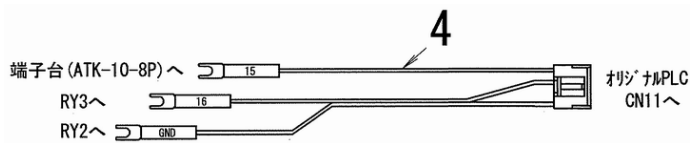
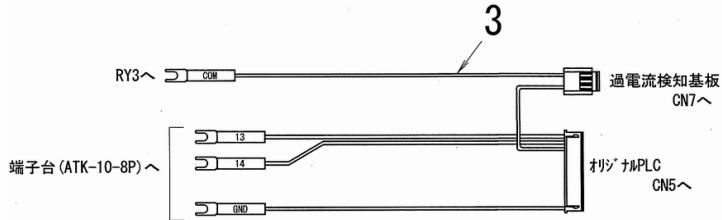
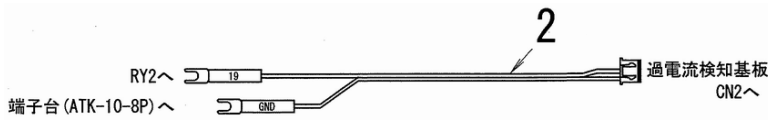


DTR10

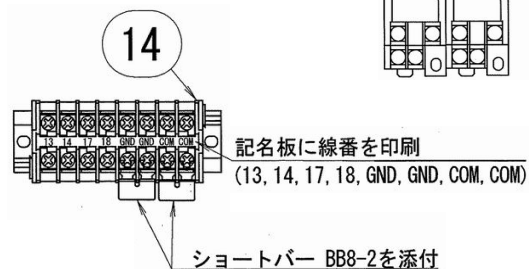
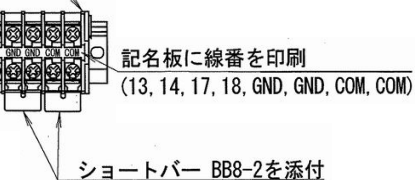
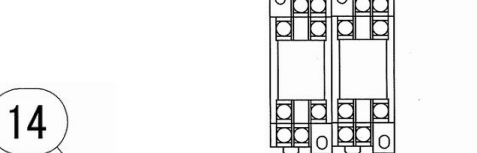
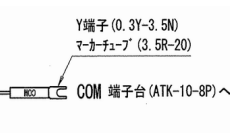
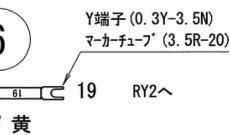
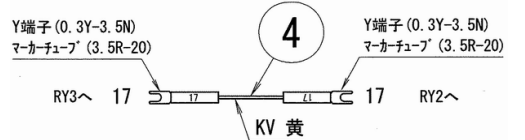
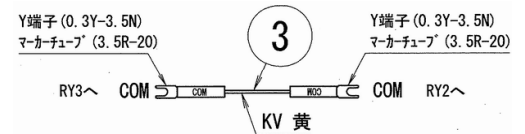
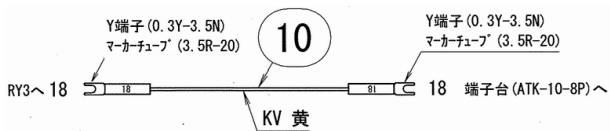
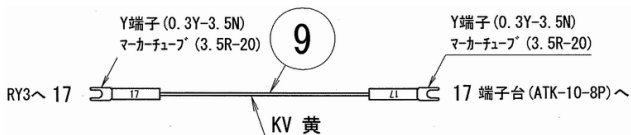
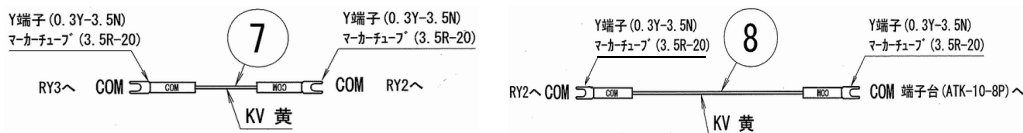
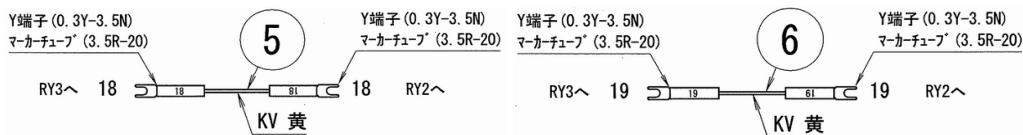
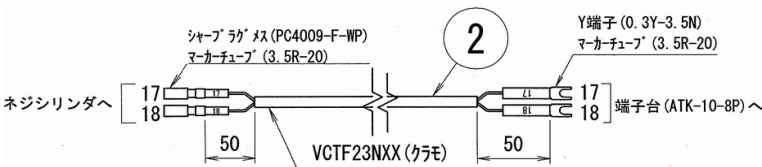
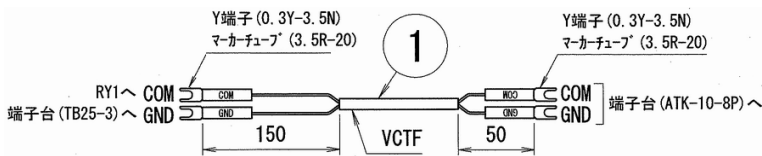
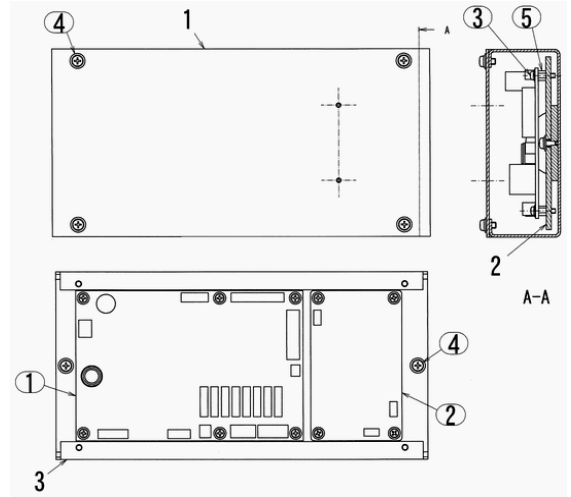
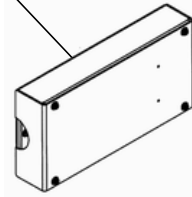
| 図番 | 部品コード | 品名 | 規格 | 変更時期・備考 | 単価(税別) | | | 製品使用数(参考) | | |
|-----------|----------|-------------------|-----------------------|--------------------------------|------------|--|--|-----------|--------|--------|
| | | | | | | | | DTR10 | DTR10N | DTR10A |
| 6A | 00422080 | 配線AS | | | | | | 1 | | |
| 6B | 00403110 | 配線AS | | | お問い合わせください | | | | 1 | |
| 6C | 00403440 | 配線AS | | | お問い合わせください | | | | | 1 |
| 6-1 | 00422090 | 電源AS | | | | | | | 1 | |
| 6-1-1 | 10682530 | バッテリーコードセット | | | | | | | 1 | |
| 6-1-2 | 10682540 | 充電コンセントセット | | | | | | | 1 | |
| 6-1-3 | 10682550 | フューズコードセット | | | | | | | 1 | |
| 6-1-4 | 10682560 | ヒューズホルダセット | | | お問い合わせください | | | | 1 | |
| 6-1-5 | 10682570 | 電源コードセット | | | | | | | 1 | |
| 6-1-6 | 10682580 | GNDコードセット | | | | | | | 1 | |
| 6-1-7 | 10682590 | パワーコードセット | | | お問い合わせください | | | | 1 | |
| 6-1-8 | 10682600 | フューズ延長コードセット | | | | | | | 1 | |
| 6-1-9 | 76070100 | バッテリーAS(2個セット) | | | | | | | 1 | |
| 6-1-9-1 | 10682610 | バッテリーコンセントセット | | | | | | | 2 | |
| 6-1-9-①-1 | 受注不可 | バッテリー | TEV12360A (タイワングS) | ~2017/12 6-1-9-①-2で 交換の事 | 受注不可 | | | 2 | | |
| 6-1-9-①-2 | 80819827 | バッテリー | U1-36NE(LONG) | 2018/01~ | | | | | 2 | |
| 6-1-① | 80651120 | サーキットプロテクタ | 98AR-40-AR11 | KUOYUH | | | | | 1 | |
| 6-1-② | 80658100 | 短絡金具 | 2P | | | | | | 1 | |
| 6-1-③ | 80660903 | 端子台 | TB25-3 | | | | | | 1 | |
| 6-2 | 00422110 | モータドライブAS | | | | | | | 1 | |
| 6-2-1 | 10682620 | モータコードセット | | | | | | | 1 | |
| 6-2-2 | 10682630 | ブレーキコードセット | | | | | | | 1 | |
| 6-3A | 受注不可 | ハンドルスイッチAS | ~2022年2月 | 6-3Bで交換の事 | 受注不可 | | | 1 | | |
| 6-3B | 00403120 | ハンドルスイッチAS | 2022年3月~ | | | | | | | 1 |
| 6-3-1 | 10682640 | コントロールコードAセット | | | | | | | 1 | |
| 6-3-2-1 | 受注不可 | コントロールコードBセット | ~2022年2月 | 6-3-2-2で交換の事 | 受注不可 | | | 1 | | |
| 6-3-2-2 | 10683280 | コントロールコードBセット | 2022年3月~ | | | | | | 1 | |
| 6-3-3 | 00422130 | バッテリーインジケータAS | | | | | | | 1 | |
| 6-3-① | 80821257 | セレクトスイッチ | T3KSR22-1C | TEND | | | | | 1 | |
| 6-3-② | 80821258 | セレクトスイッチ | TN16-SSR4B11 | TEND | | | | | 1 | |
| 6-4 | 70422140 | コントローラAS(プログラム入り) | | | | | | | 1 | |
| 6-4-1 | 10682670 | コントローラハーネスセット | | | | | | | 1 | |
| 6-4-2 | 10671220 | ヒートシンク | | | | | | | 1 | |
| 6-4-① | 72338043 | コントローラ(プログラム入り) | 1212P-2501 | CURTIS | | | | | 1 | |
| 6-4-② | 80828081 | リレー | LY2-D | オムロン | | | | | 1 | |
| 6-4-③ | 80820451 | ソケット | PTF08A | オムロン | | | | | 1 | |
| 6-4-④ | 80820457 | 保持金具 | PYC-A1 | オムロン | | | | | 1 | |

DTR10A

図番6-5 昇降配線AS 1



6-5-6 制御ボックスAS

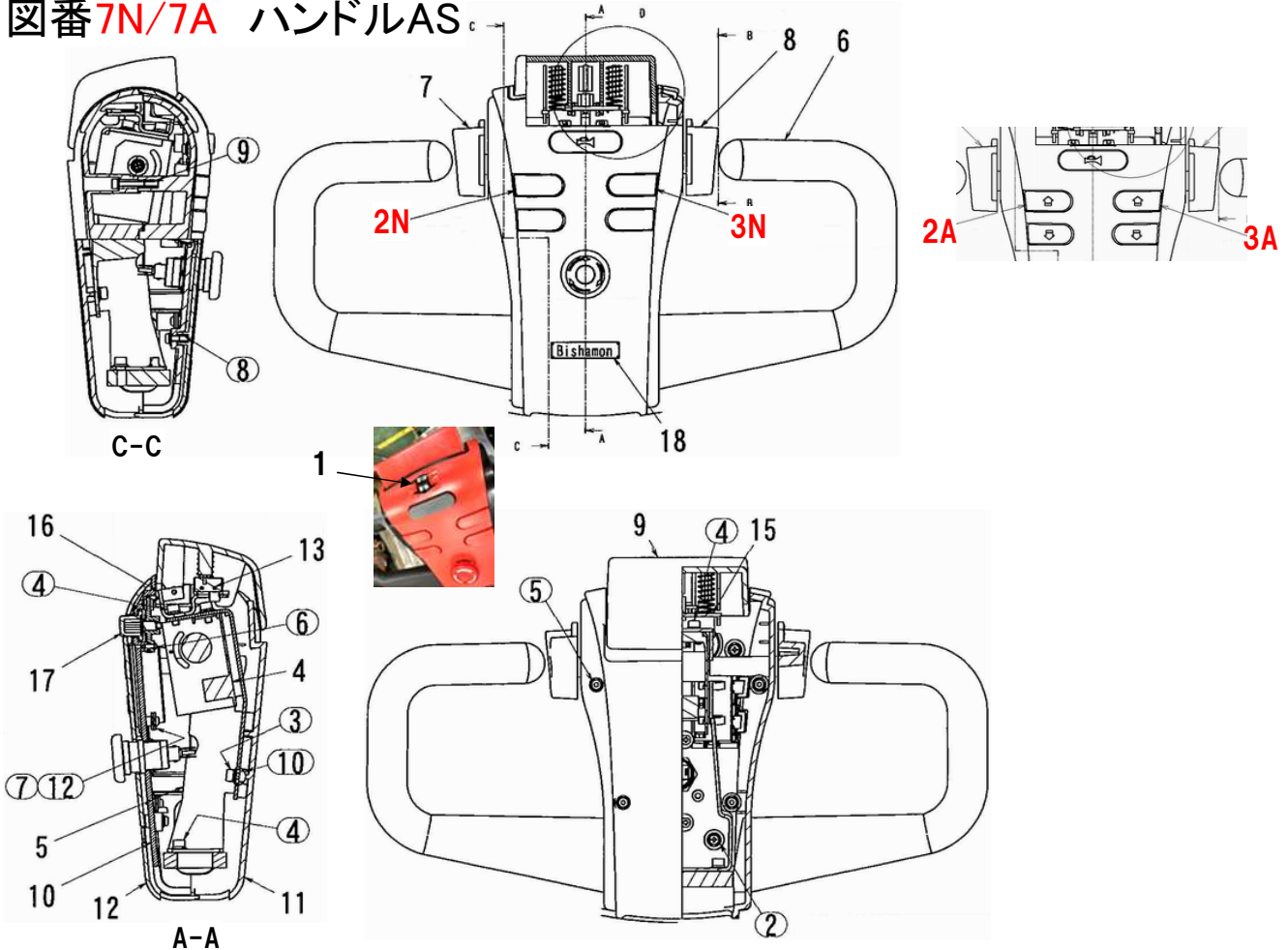


記名板に線番を印刷 (13, 14, 17, 18, GND, GND, COM, COM)

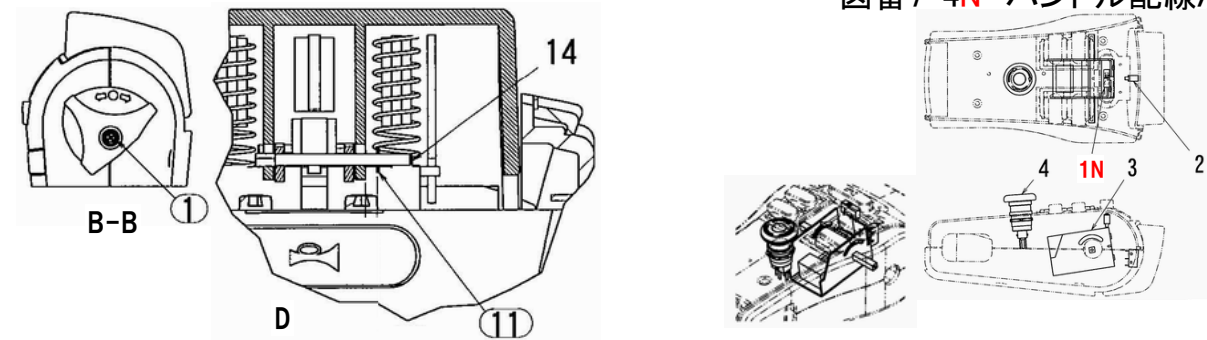
ショートバー BB8-2を添付

DTR10

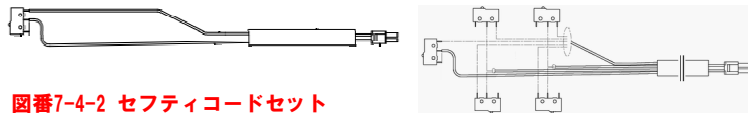
図番7N/7A ハンドルAS



図番7-4N ハンドル配線AS



図番7-4-1N コントロールコードCセット 図番7-4-1A コントロールコードセット



図番7-4-2 セフティコードセット



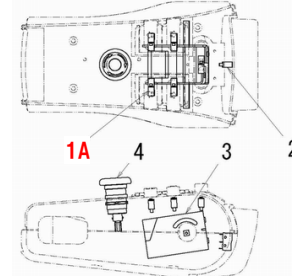
図番7-4-3 スロットルコードセット



図番7-4-4 非常停止コードセット

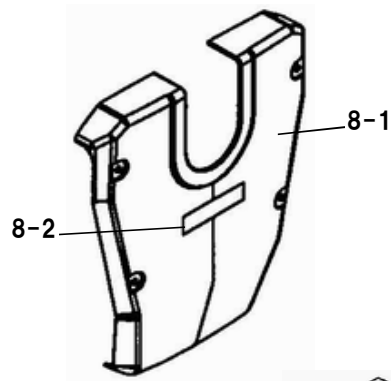


図番7-4A ハンドル配線AS



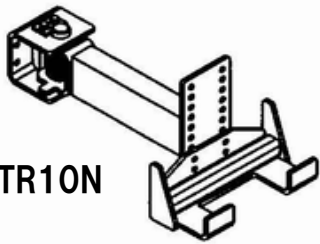
DTR10

図番8 トップカバーAS

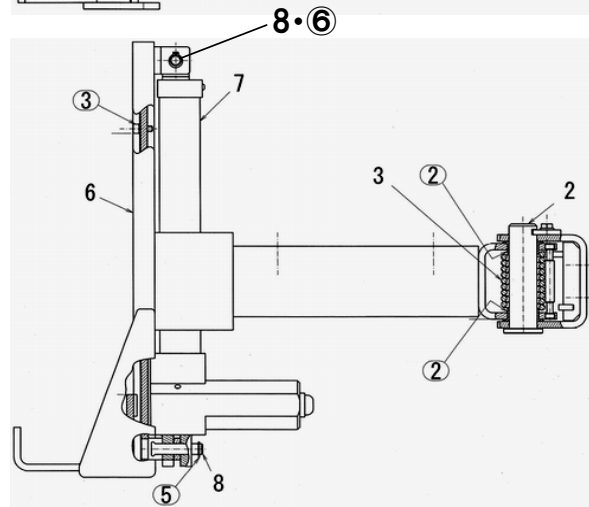
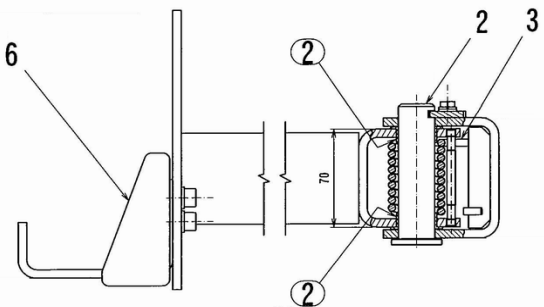
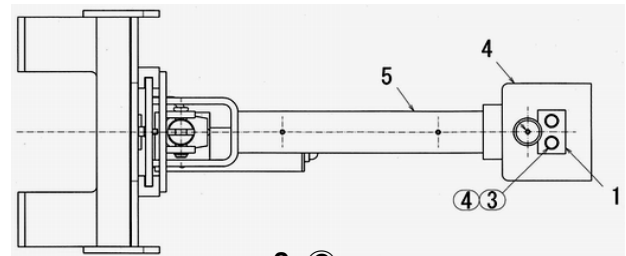
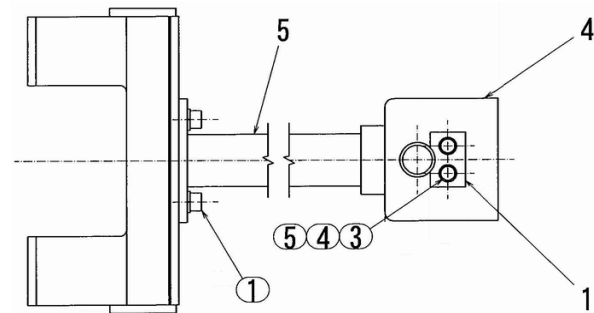
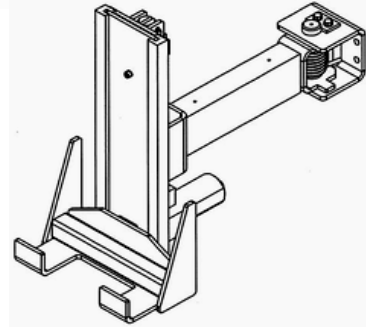


図番10 牽引フックAS

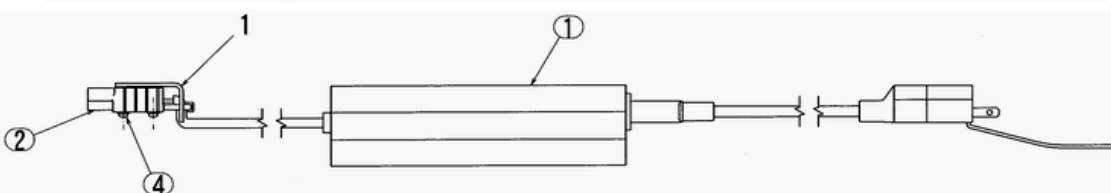
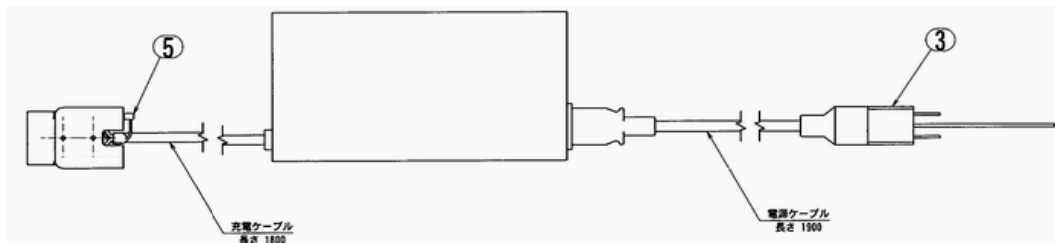
DTR10・DTR10N



DTR10A



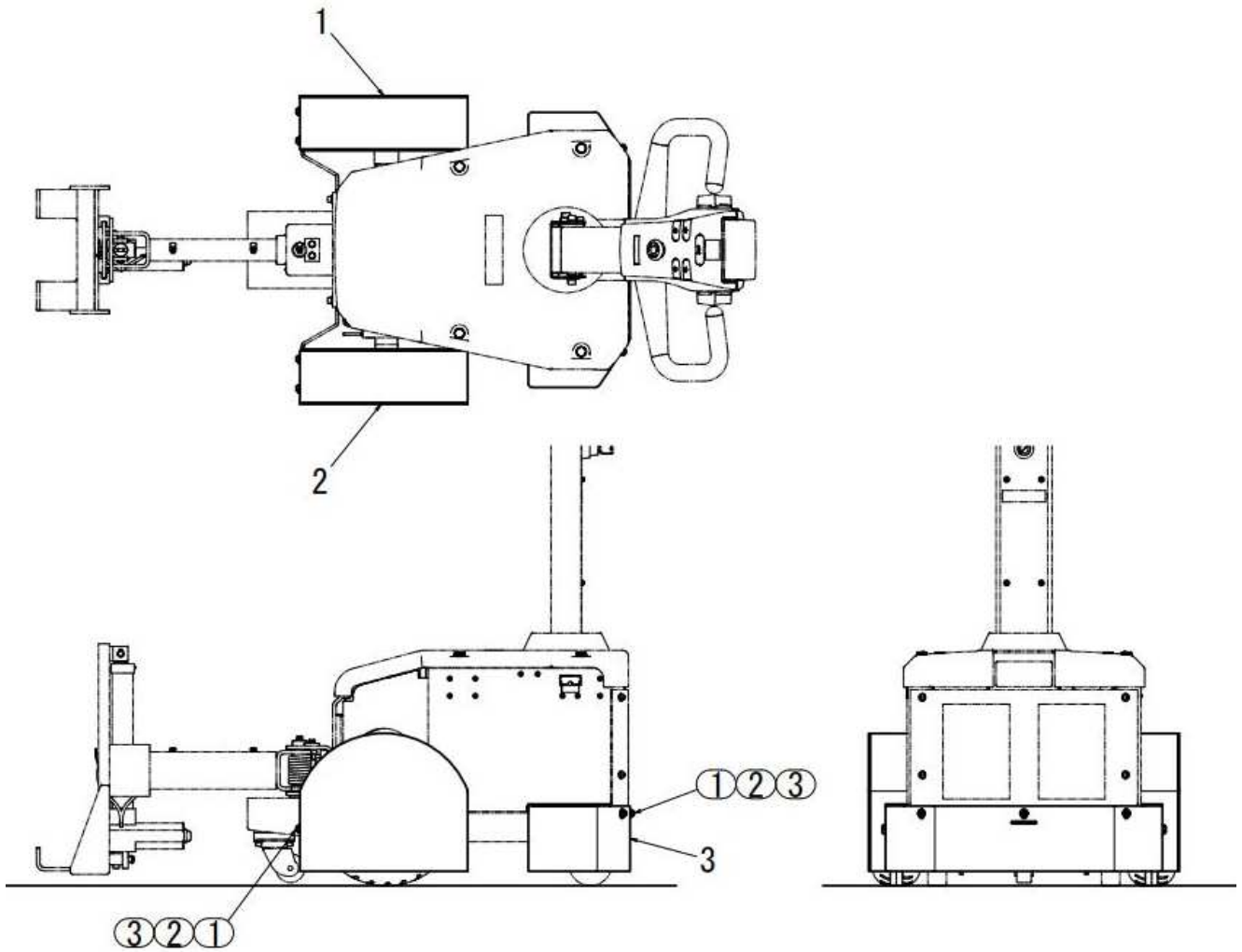
図番11 充電器AS



DTR10

| 図番 | 部品コード | 品名 | 規格 | 変更時期・備考 | 単価(税別) | | | 製品使用数(参考) | | |
|-------|----------|------------------|--------------|---------------|------------|--|---|-----------|--------|--------|
| | | | | | | | | DTR10 | DTR10N | DTR10A |
| 8 | 00422150 | トップカバーAS | | | | | | 1 | | |
| 8-1 | 受注不可 | トップカバー | 8で交換の事 | | 受注不可 | | | 1 | | |
| 8-2 | 52606403 | ピンモンシール | | | | | | 1 | | |
| 10A | 00422210 | 牽引フックAS | | | | | 1 | | | |
| 10B | 00403130 | 牽引フックAS | | | | | | 1 | | |
| 10C | 00403480 | 牽引フックAS | | | | | | | 1 | |
| 10-1 | 10682770 | 回り止め | | | | | | 1 | | |
| 10-2A | 10682780 | 支点ピン | | | | | 1 | | | |
| 10-2B | 10683290 | 支点ピン | | | お問い合わせください | | | | 1 | |
| 10-3 | 10682790 | センタリングパネ | | | | | | 1 | | |
| 10-4 | 00422220 | アタッチメント支点ヘア | | | | | | 1 | | |
| 10-5A | 00422230 | 牽引アームヘア | | | | | 1 | | | |
| 10-5B | 00403140 | 牽引アームヘア | | | お問い合わせください | | | | 1 | |
| 10-5C | 00403490 | 牽引アームヘア | | | お問い合わせください | | | | | 1 |
| 10-6A | 00422240 | 牽引フックヘア | | | | | 1 | | | |
| 10-6B | 00403150 | 牽引フックヘア | | | お問い合わせください | | | | 1 | |
| 10-6C | 00403500 | 牽引フックヘア | | | お問い合わせください | | | | | 1 |
| 10-7 | 11428970 | 移動受台ネジシリンダ | | | | | | | | 1 |
| 10-8 | 11512241 | ビットカバーローラー軸 | | | | | | | | 2 |
| 10-① | 90760815 | 座金付六角穴付ホルト | HSBS0815 | | | | | 4 | | |
| 10-② | 81782510 | ドライマットLFフランジブッシュ | LFF-2510 | オイル | | | | | 2 | |
| 10-③ | 90910612 | 六角ホルト | HB0612SE | | | | | | 2 | |
| 10-④ | 90930506 | パネ座金 | SW06SE | | | | | | 2 | |
| 10-⑤ | 90930706 | 平座金 | PW06SE | | | | 2 | | | |
| 10-⑥ | 80845001 | 軸用C型止め輪 | RRO10 | | | | | | | 2 |
| 10-⑦ | 90760512 | 座金付六角穴付ホルト | | | | | | | | 1 |
| 11 | 00422250 | 充電器AS | | | | | | | 1 | |
| 11-1 | 10682230 | 充電口ステー | | | | | | | 1 | |
| 11-① | 受注不可 | 充電器 | CHA9707J2 | 11で交換の事 | 受注不可 | | | 1 | | |
| 11-② | 90656995 | バッテリーコネクタ | XBMC2S-5-RED | K.S.TERMINALS | | | | | 1 | |
| 11-③ | 80810170 | 変換プラグ | KC-042T | KING-CORP | | | | | 1 | |
| 11-④ | 90780320 | 座金組込ナベ小ネジ | MSRPS0320SE | | | | | | 2 | |
| 11-⑤ | 80825291 | ハンタイ | CV-150 | | | | | | 1 | |

図番12 セーフティカバーAS(オプション)



部品価格表使用上のご注意

- この部品表は、仕様変更のため予告なく内容を変更することがあります。そのため、記載された内容と実物の形状が異なる場合がありますのでご注意ください。
- 部品ご注文の際は、品番と品名を必ず明記して下さい。品番のご指定のないとき、または機体番号及び製造年月のご連絡がない場合は、万一ご注文品と異なる部品を納入した場合でも当社は責任を負いませんのでご了承下さい。
- アッセンブリーの構成部は、NR1等の専用アッセンブリーコードでご注文下さい。
- 品名にある〇〇〇〇ペアとは2個以上の単体部品を溶接し、1個の部品にしたものを言います。
- 当製品の補充部品は生産中止後、10年まで供給させていただきますが、補充部品供給可能期間内にあっても供給できない部品(例えば部品コード欄に受注不可とあるもの)もありますのでご了承願います。
- 補充部品の保証期間は弊社出荷(納品)後、3ヶ月間とさせていただきますのでご了承願います。
- 品名欄に、【色確認】の記述がある部品につきましては、ご注文の際に塗装色を明記して下さい。



会社ホームページはこちら
<https://bishamon.co.jp/>



●ご注文・納期・価格のお問合せ先
本社営業部
✉ sales@bishamon.co.jp
☎ 0566-53-1126
☎ 0566-53-1844

●技術的なお問合せ先
カスタマーサポート
✉ support@bishamon.co.jp
☎ 0566-53-2281
☎ 0566-53-1617

本社 〒444-1394 愛知県高浜市本郷町4-3-21 TEL.0566-53-1126 FAX.0566-53-1844
東京 〒146-0083 東京都大田区千鳥2-2-12 TEL.03-3759-9722 FAX.03-3759-9723
大阪 〒537-0002 大阪府大阪市東成区深江南2-3-22 TEL.06-6747-7617 FAX.06-6747-7618

その他営業所 ホームページをご確認ください。