

# *SFL20 SFL20H*

2017年4月発売開始

## 部品表

初版発行年月	2018年10月
改訂版発行年月	2018年11月
改訂版発行年月	2019年1月
改訂版発行年月	2021年11月
改訂版発行年月	2022年1月
改訂版発行年月	2023年6月
改訂版発行年月	2025年4月
改訂版発行年月	2026年1月
改訂版発行年月	2026年2月

## 2018年11月改訂箇所

ページ	図番	部品コード	品名	改訂内容
7	2-⑤	80819828	バッテリー	価格改定

## 2019年1月改訂箇所

2-4-6 分解図変更				
11	5-4	11983300	LED表示セット	部品コード・品名変更
	5-5	11983320	非常停止セット	部品コード・品名変更

## 2021年11月改訂箇所

ページ数変更				
価格改訂				

## 2022年1月改訂箇所

13	5-7	02401320	操作スイッチAS	価格変更
14	分解図変更(図番6-⑥形状変更)			
16	分解図変更(図番7形状変更)			

## 2023年6月改訂箇所

13	5-1	11985800	バッテリーケーブルAセット	価格変更
	5-2	11985820	バッテリーケーブルBセット	価格変更
	5-3	11985840	バッテリーケーブルCセット	価格変更

## 2025年4月改訂箇所

価格改訂				
------	--	--	--	--

## 2026年1月改訂箇所

価格欄表記変更				
---------	--	--	--	--

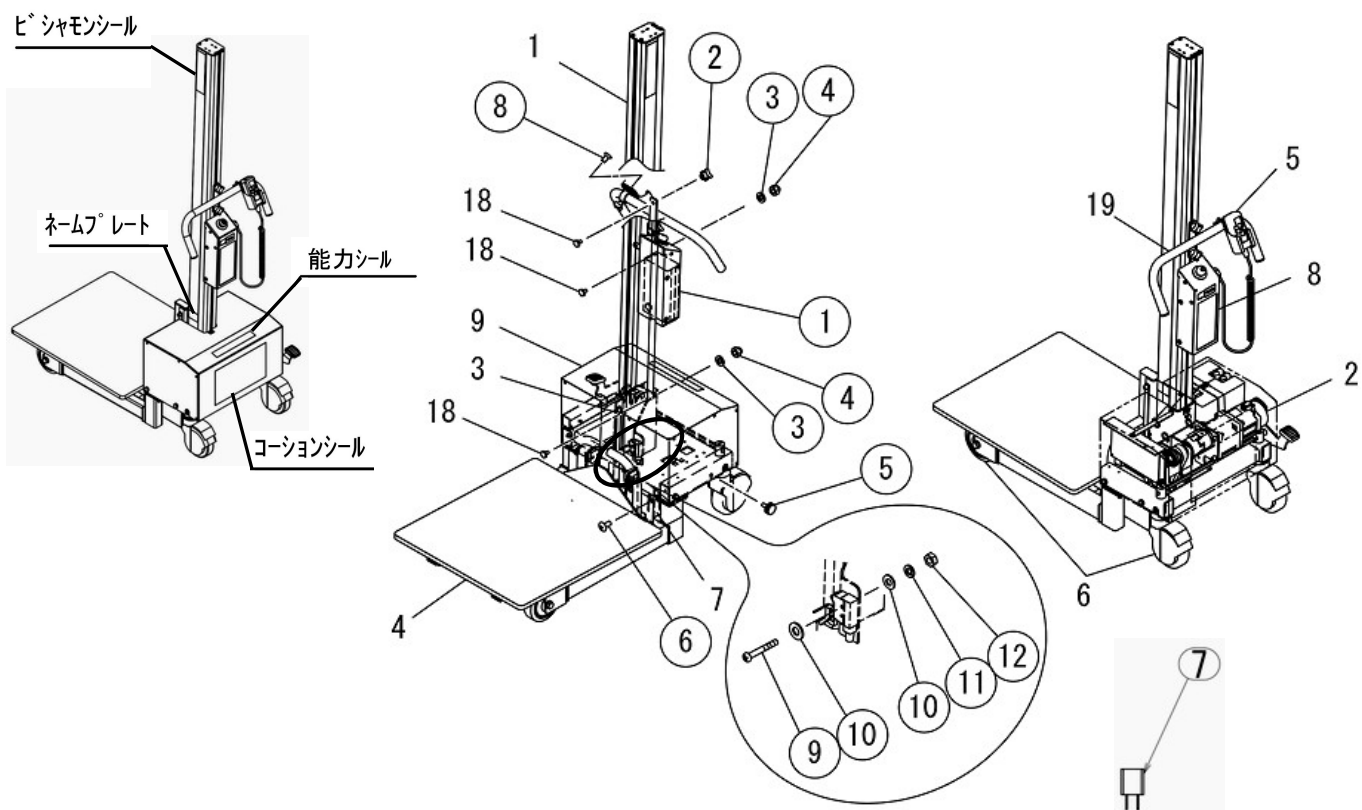
## 2026年2月改訂箇所

7	1-1	11985080	ネームプレート	規格・備考・価格追記
	1-1H	11986500	ネームプレート	規格・備考・価格追記

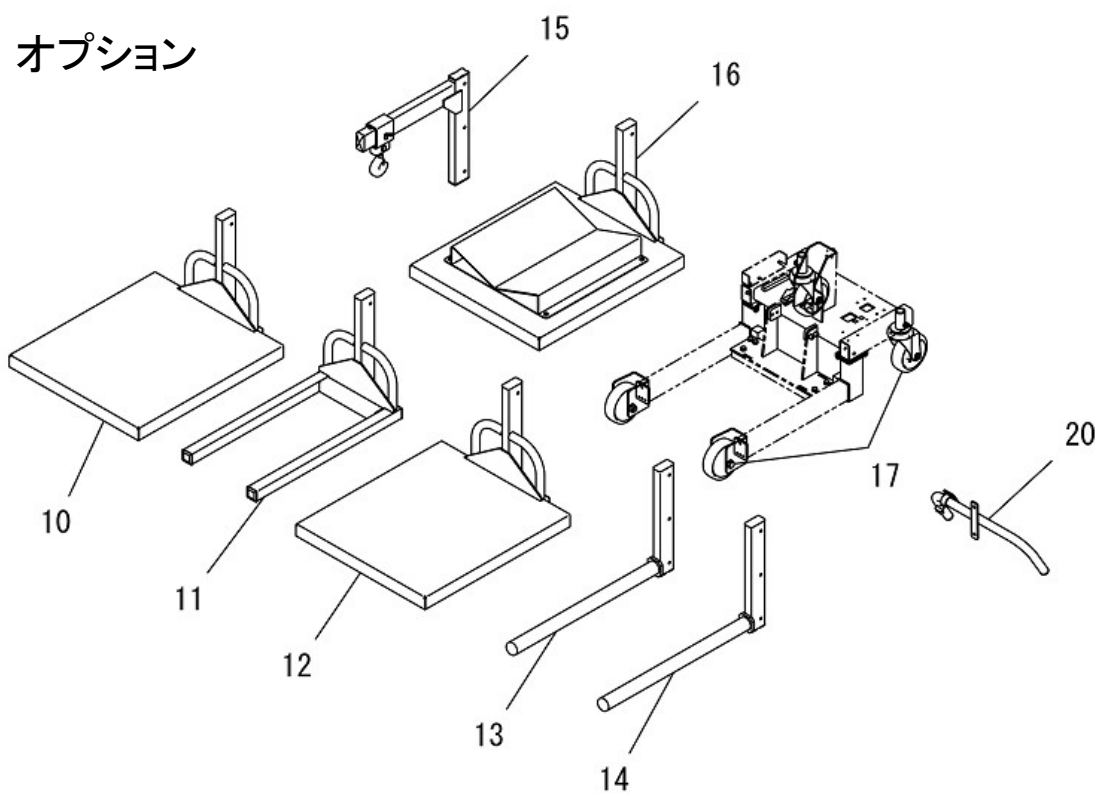
# 目 次

総AS .....	4～5
図番2 ポストAS .....	6～7
図番3 ユニットAS .....	8～9
図番4 キャリッジAS 図番5 テーブルAS 図番6 移動ハンドルAS .....	10～11
図番7 配線AS .....	12～13
図番8 キャスターAS .....	14～15
図番9 ユニットケースAS 図番10 下プーリケースAS 図番11 操作ユニットケースAS.....	16～17
オプション .....	18～21

# SFL20/20H 総AS

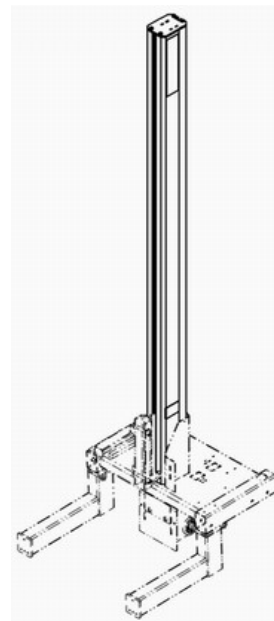
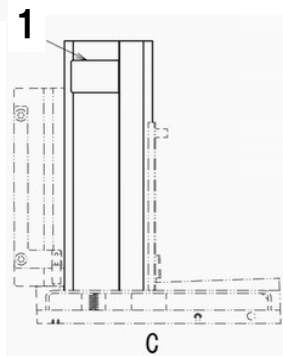
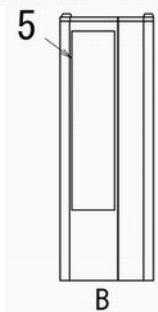
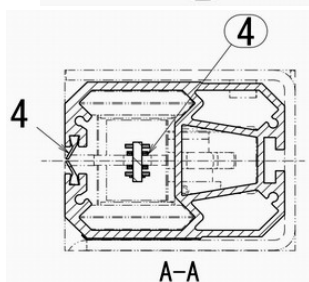
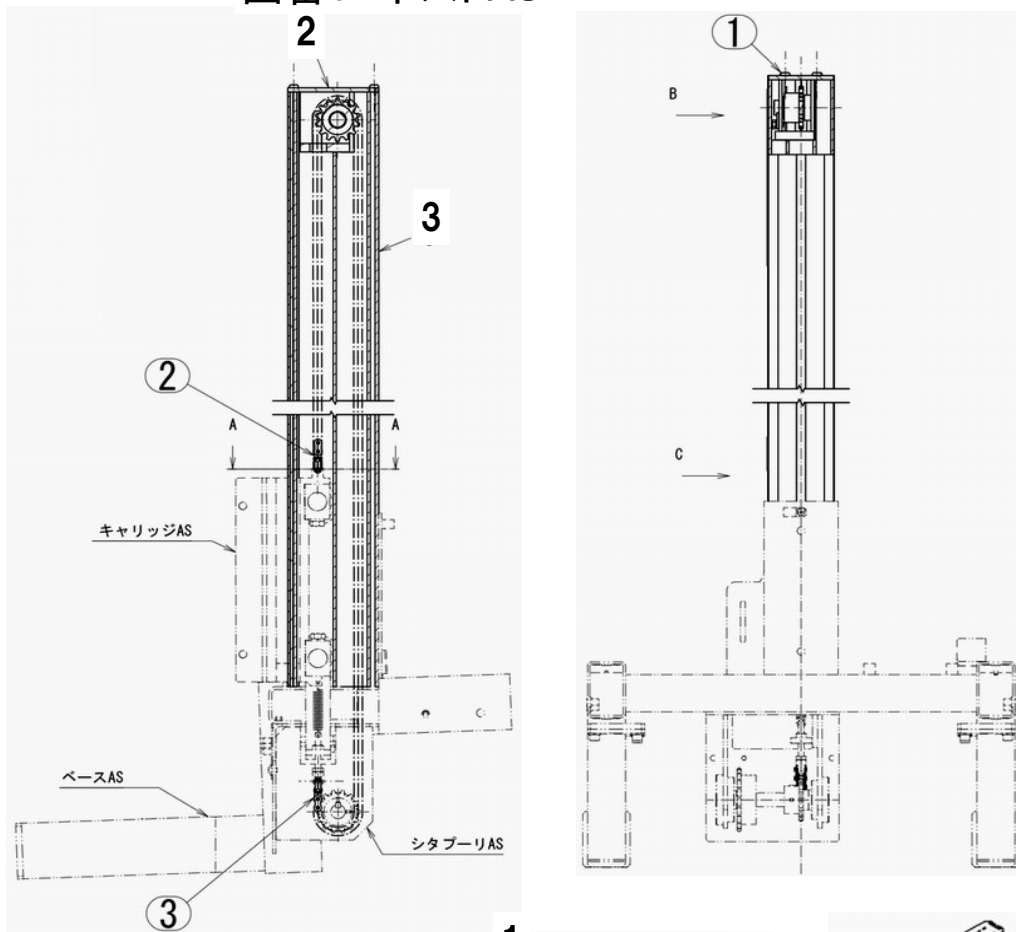


## オプション

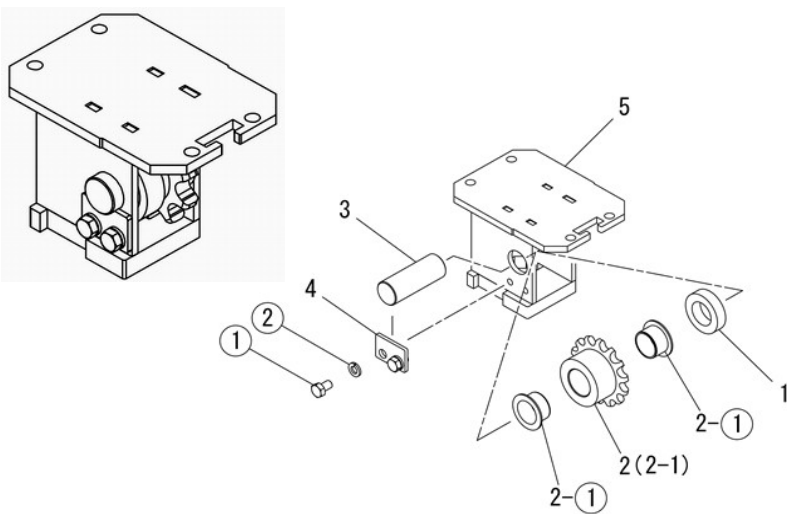




SFL20/20H 図番1 ポストAS



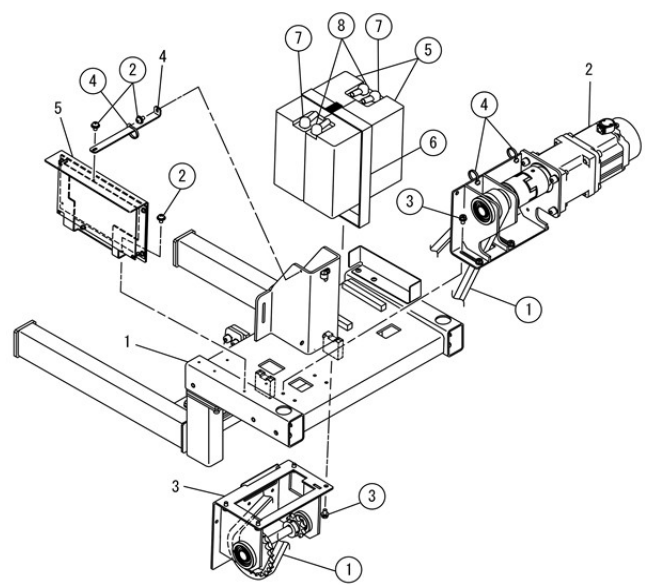
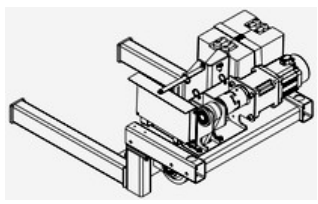
図番1-2 ポストフタAS



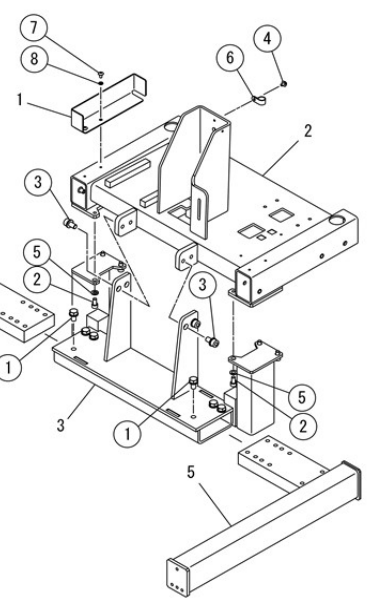
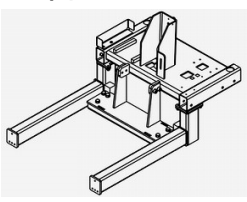


SFL20/20H

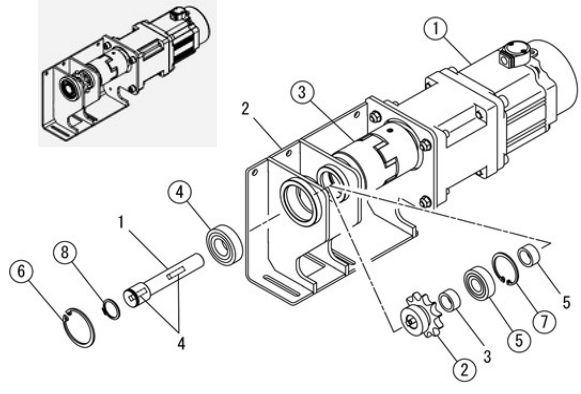
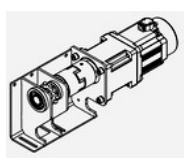
図番2 ユニットAS



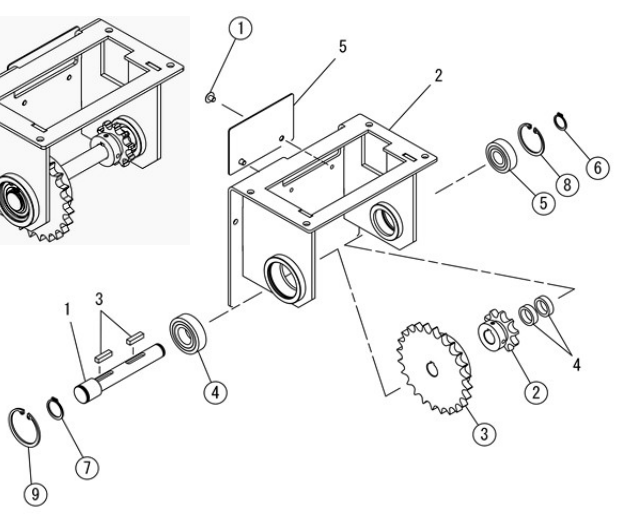
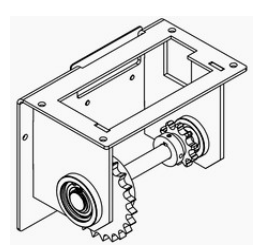
図番2-1 ベースAS



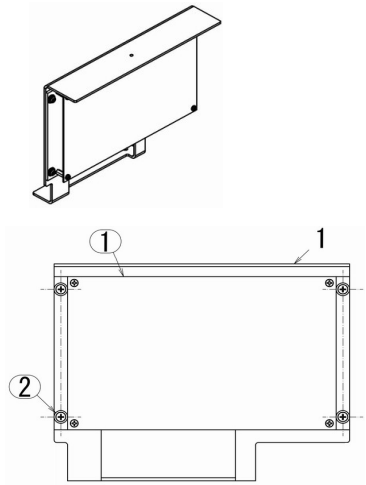
図番2-2 モータAS



図番2-3 下プーリーAS



図番2-5 基板AS

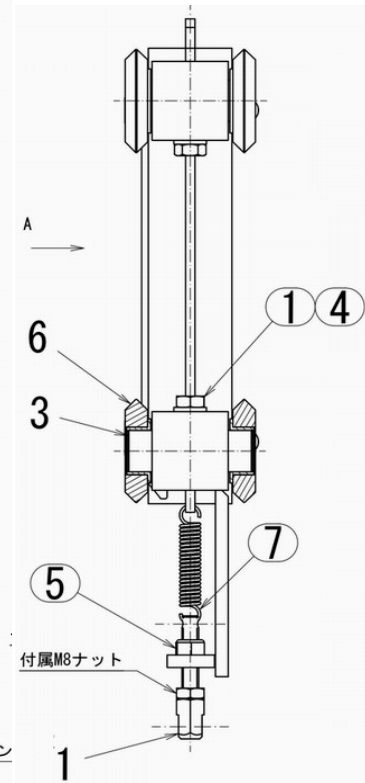
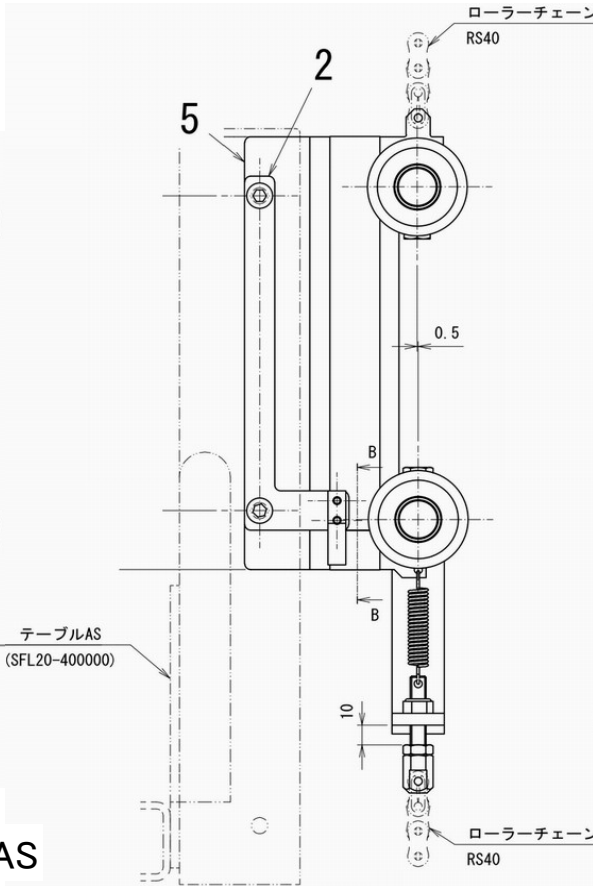
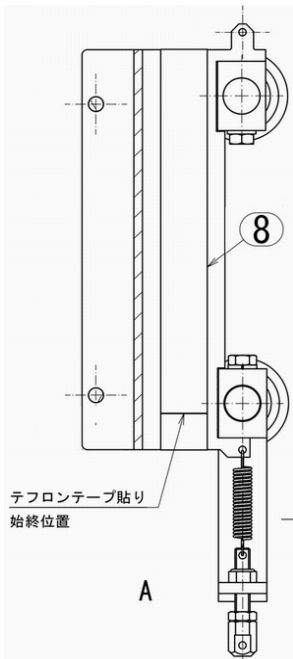
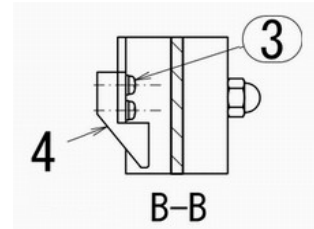
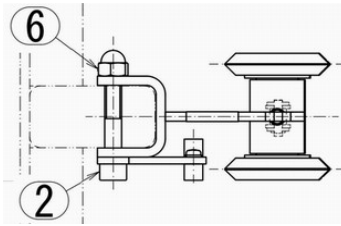
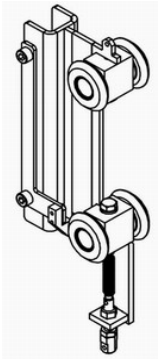


## SFL20/20H

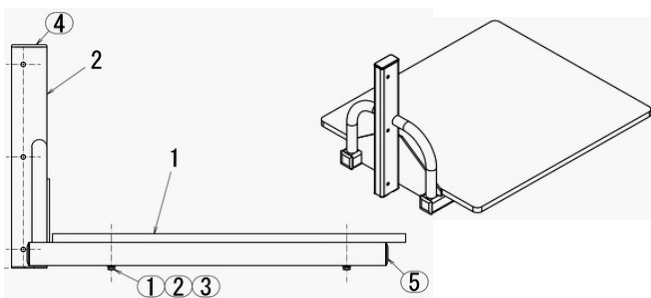
図番	部品コード	品名	規格	変更時期・備考	単価(税別)			製品使用数 (参考)
2	受注不可	ユニットAS			受注不可			1
2-1	受注不可	ヘースAS			受注不可			1
2-1-1	11985140	バッテリー固定座						1
2-1-2	受注不可	ヘースヘア			受注不可			1
2-1-3	02402720	スライドアームヘースヘア						1
2-1-4	02402740	前輪アームヘア						1
2-1-5	02402760	前輪アームLヘア						1
2-1-①	90890815	座金付六角ボルト	HBS0815SE					6
2-1-②	90920603	六角穴付ボルト	HSB0612SE					6
2-1-③	90760815	座金付六角穴付ボルト	HSBS0815					4
2-1-④	90780408	座金組込ナベ小ネジ	MSRPS0408SE					1
2-1-⑤	90930506	ハネ座金	SW06SE					6
2-1-⑥	80825507	ナイロンクランプ	NK-7N					1
2-1-⑦	91030408	トラス小ネジ	MST0408SE					2
2-1-⑧	90930504	ハネ座金	SW04SE					2
2-2	02402860	モータAS						1
2-2-1	11985600	モータ駆動軸						1
2-2-2	02402880	モータブラケットヘア						1
2-2-3	11982680	モータ駆動プーリカラー						1
2-2-4	11982700	プーリキー						2
2-2-5	11982860	下プーリカラー						1
2-2-①	受注不可	モータ	MTBL90M+5GB30K	MTM	受注不可			1
2-2-②	80839811	スプロケット	RS40-1B11T-H15J					1
2-2-③	80551518	カップリング	MJT55KRD1518	NBK				1
2-2-④	81046004	ヘアリング	6004ZZ					1
2-2-⑤	81046202	ヘアリング	6202ZZ					1
2-2-⑥	80846026	穴用C型止メ輪	RRI42					1
2-2-⑦	80846021	穴用C型止メ輪	RRI35					1
2-2-⑧	80845011	軸用C型止メ輪	RRO20					1
2-3	02402900	下プーリアS						1
2-3-1	11985640	下プーリ軸						1
2-3-2	受注不可	下プーリブラケットヘア			受注不可			1
2-3-3	11982700	プーリキー						2
2-3-4	11982860	下プーリカラー						2
2-3-5	11982880	チェーン調整フタ						1
2-3-①	91030506	トラス小ネジ	MST0506SE					2
2-3-②	80839810	スプロケット	RS40-1B10T-H15J					1
2-3-③	80839824	スプロケット	RS40-1B24T-H15J					1
2-3-④	81046004	ヘアリング	6004ZZ					1
2-3-⑤	81046202	ヘアリング	6202ZZ					1
2-3-⑥	80845006	軸用C型止メ輪	RRO15					1
2-3-⑦	80845011	軸用C型止メ輪	RRO20					1
2-3-⑧	80846021	穴用C型止メ輪	RRI35					1
2-3-⑨	80846026	穴用C型止メ輪	RRI42					1
2-4	11982640	基板サポータ						1
2-5	02401120	基板AS						1
2-5-1	11982960	基板ブラケット						1
2-5-①	80820449	基板	KITM-1	コクサイ				1
2-5-②	90780408	座金組込ナベ小ネジ	MSRPS0408SE					4
2-①	80831062	ローチェーン内々61L	RS40-62L	JL				1
2-②	90780408	座金組込ナベ小ネジ	MSRPS0408SE					4
2-③	90790609	座金付六角ボルト	HBPS0612SE	+ミゾツキ				8
2-④	80825291	パンタイ	CV-150					2
2-⑤	80819828	バッテリー	WP22-12NE	LONG				2
2-⑥	97999626	結束テープ	G-626					1
2-⑦	82338032	ターミナルカバー	PT-015クロ					2
2-⑧	82338030	ターミナルカバー	PT-015アカ					2

SFL20/20H

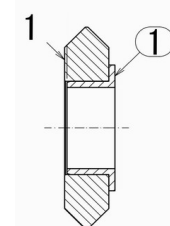
図番3 キャリッジAS



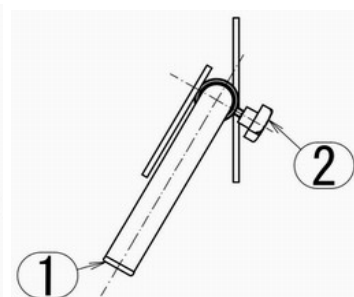
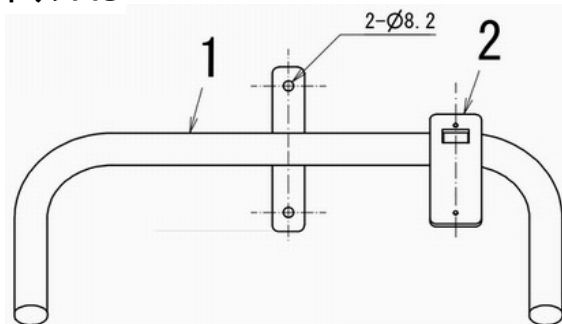
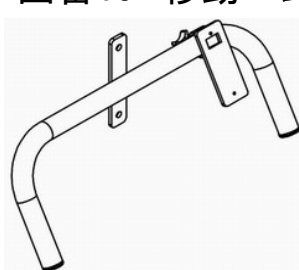
図番4 テーブルAS



図番3-6 ガイドローラAS



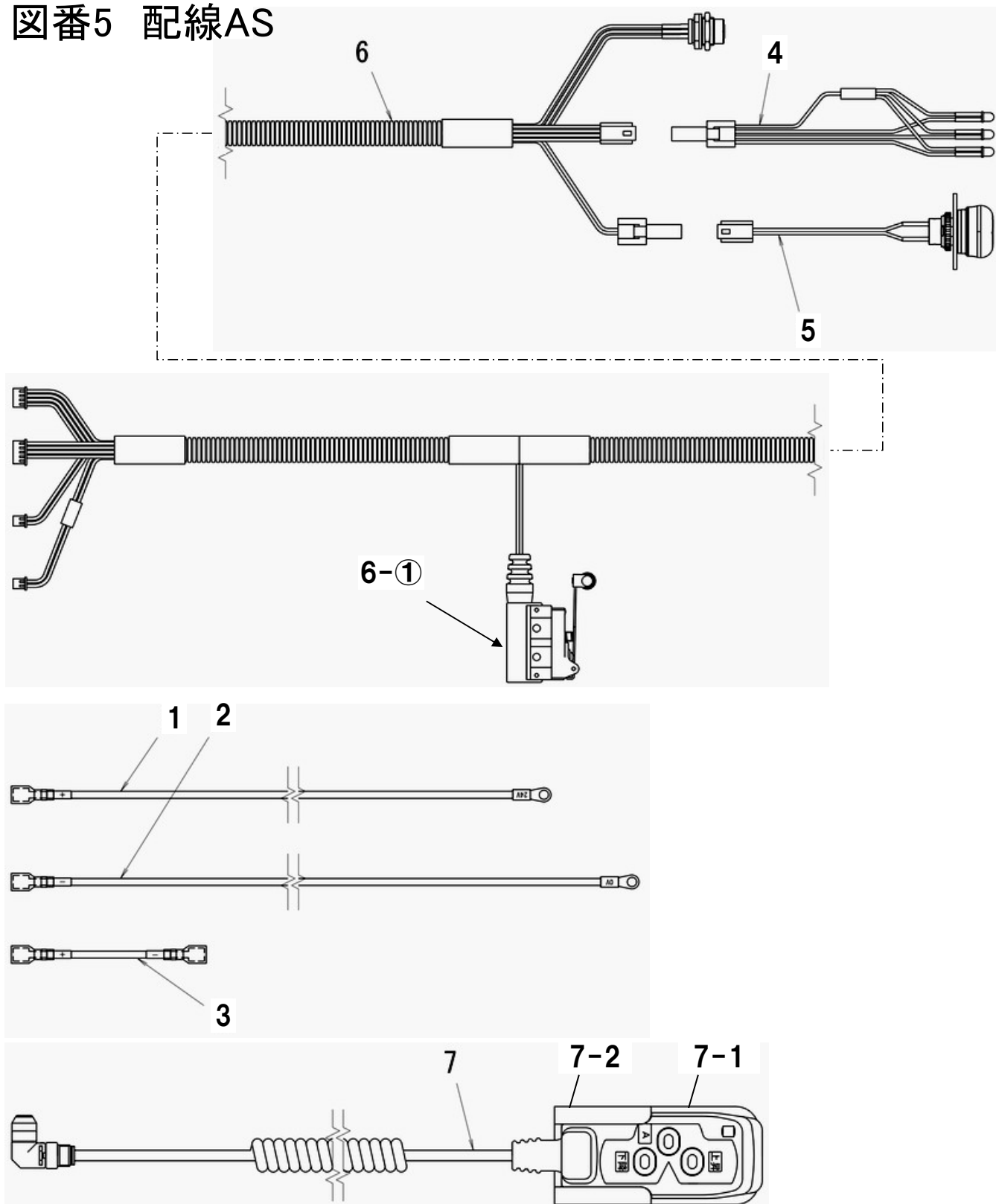
図番19 移動ハンドルAS





# SFL20/20H

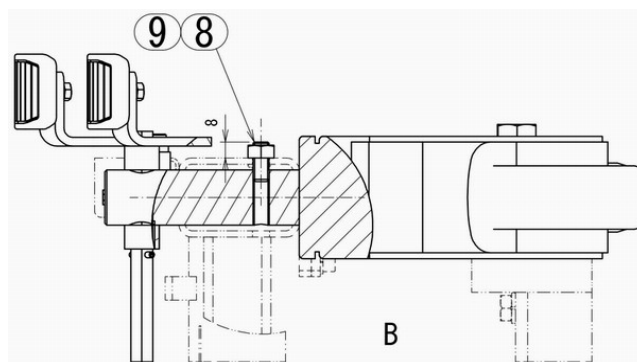
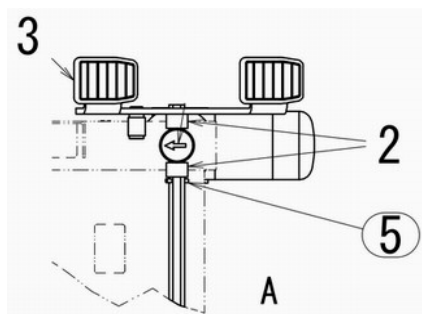
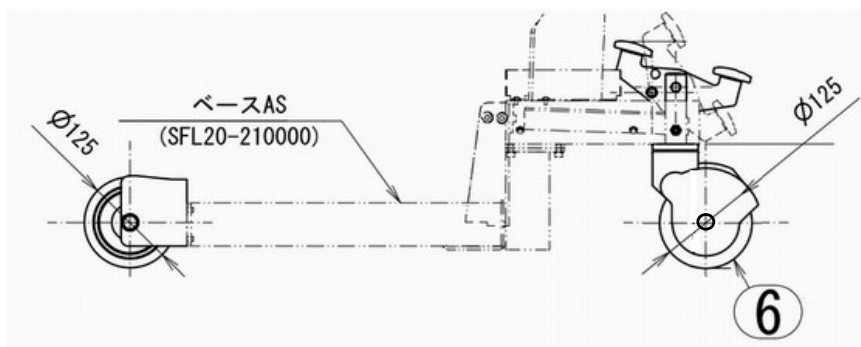
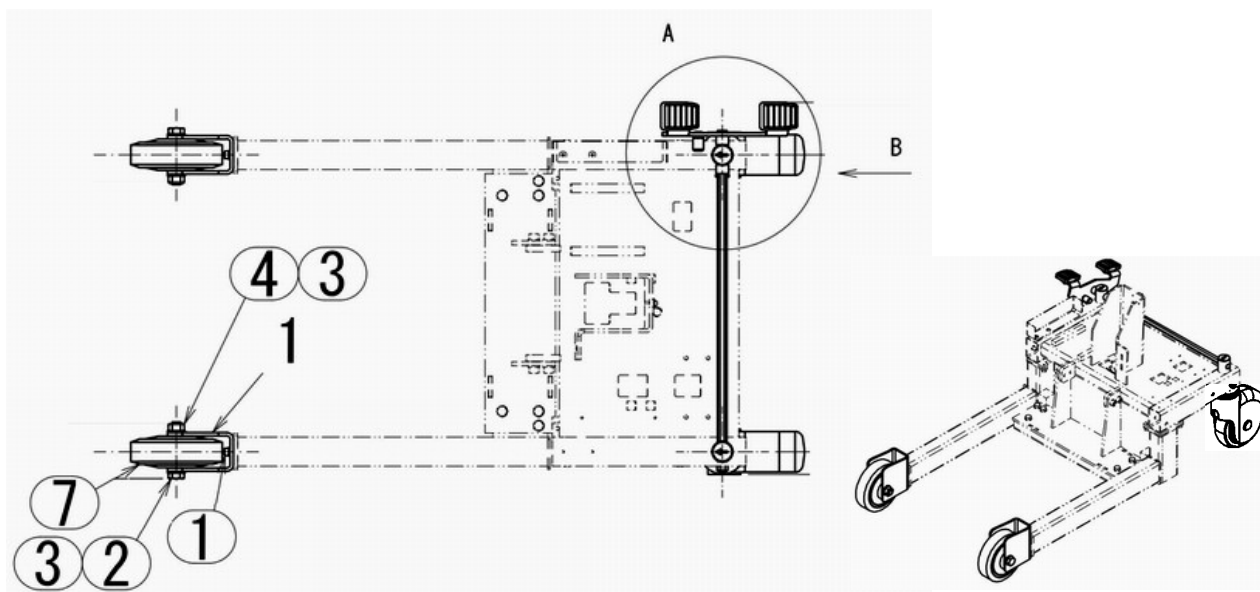
## 図番5 配線AS



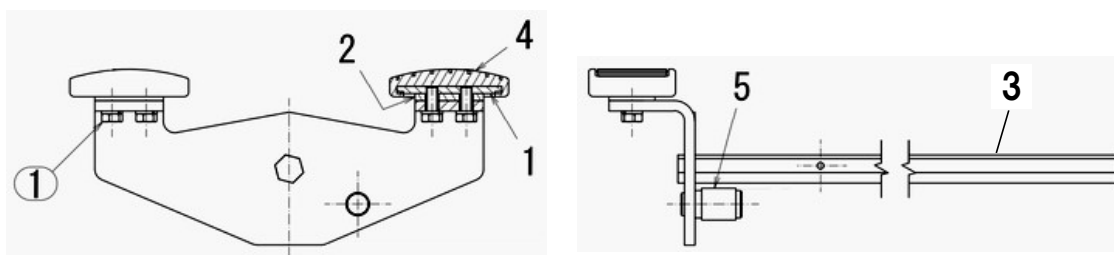


SFL20/20H

### 図番6 キャスターAS



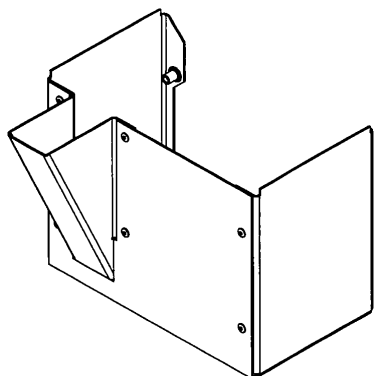
### 図番6-3 ブレーキペダルAS



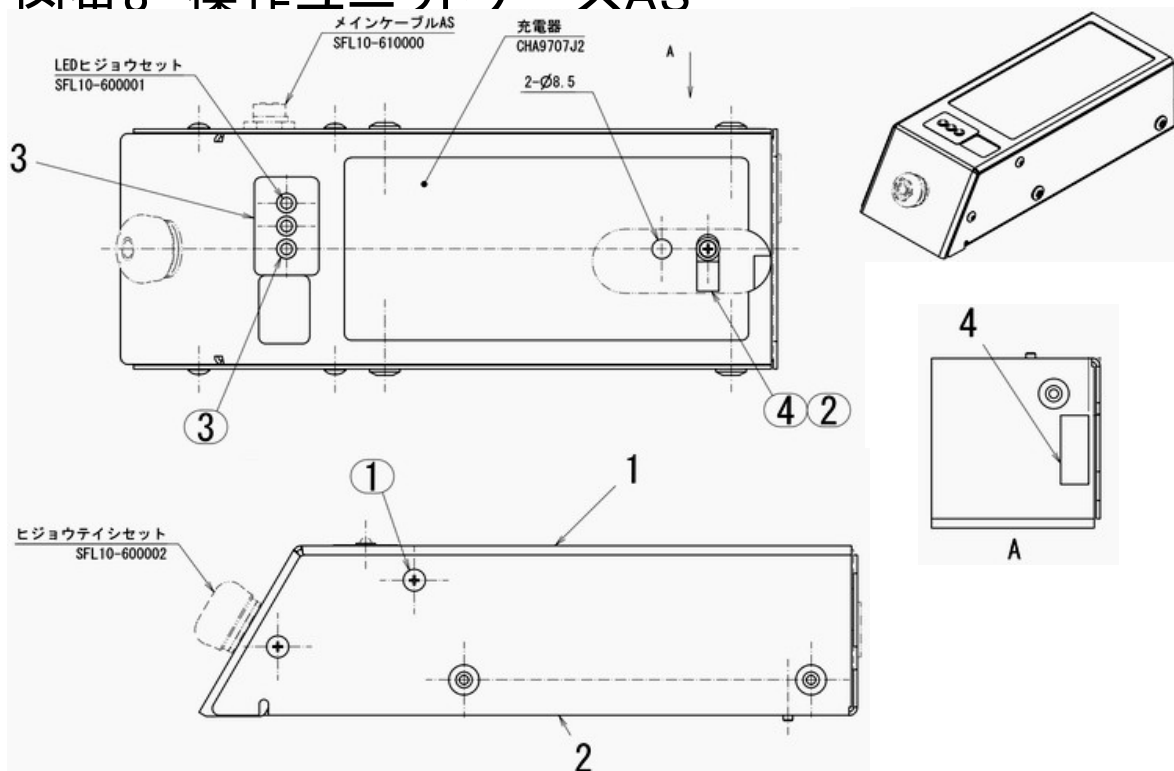


# SFL20/20H

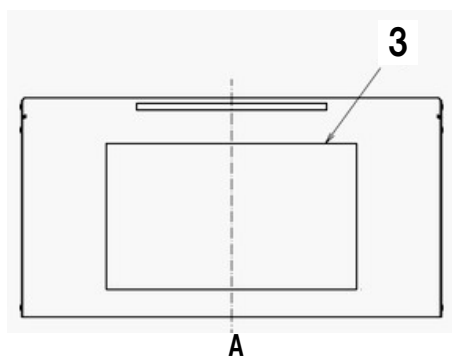
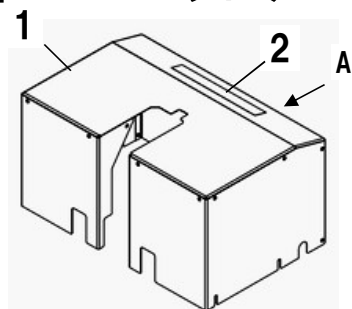
## 図番7 下プーリケースAS



## 図番8 操作ユニットケースAS



## 図番9 ユニットケースAS



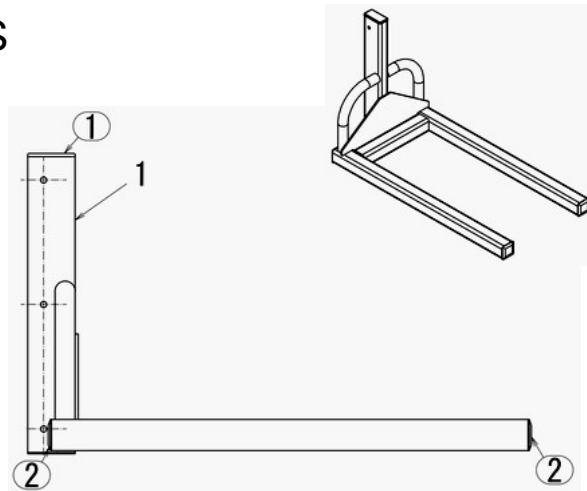
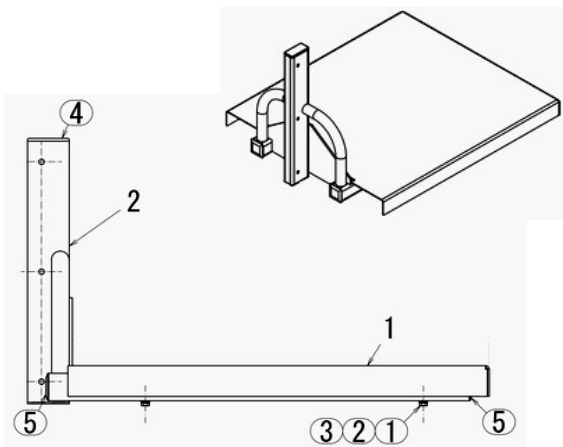


# SFL20/20H

図番10 鉄テーブルAS

図番11 ステンレスフォークAS

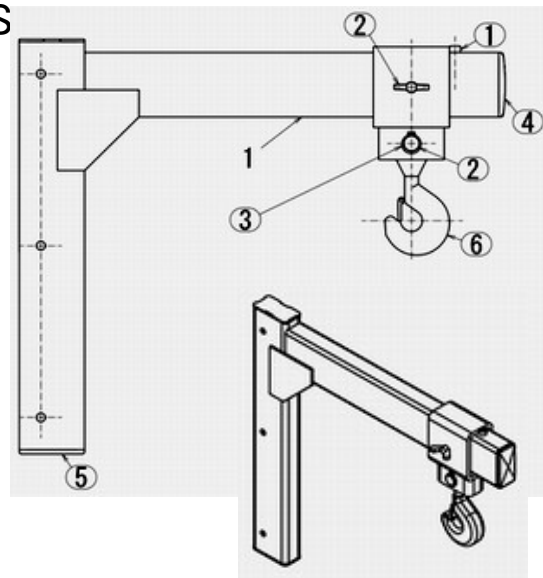
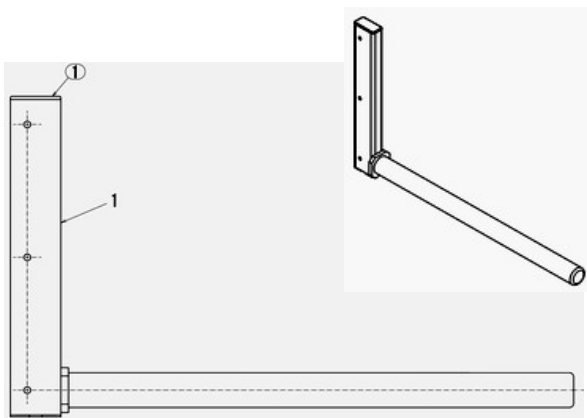
図番12 ステンレステーブルAS



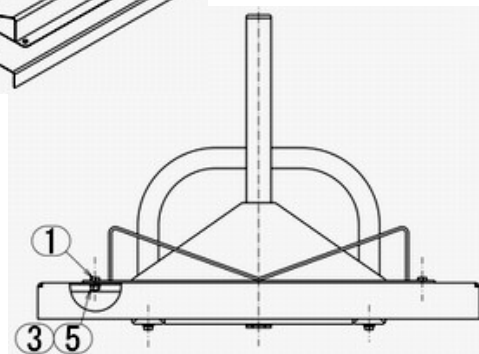
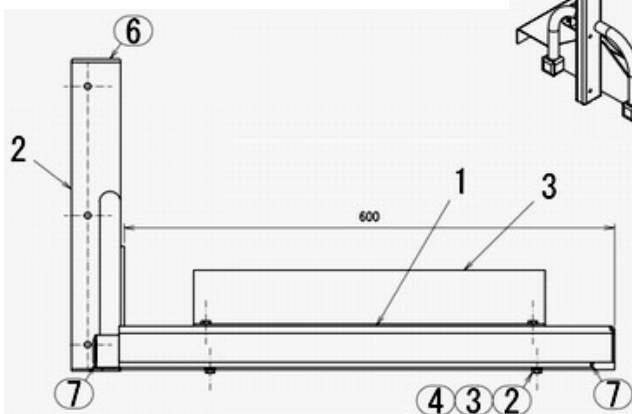
図番13 鉄ラムフォークAS

図番15 吊りフックAS

図番14 ステンレスラムフォークAS



図番16 ロール受けAS

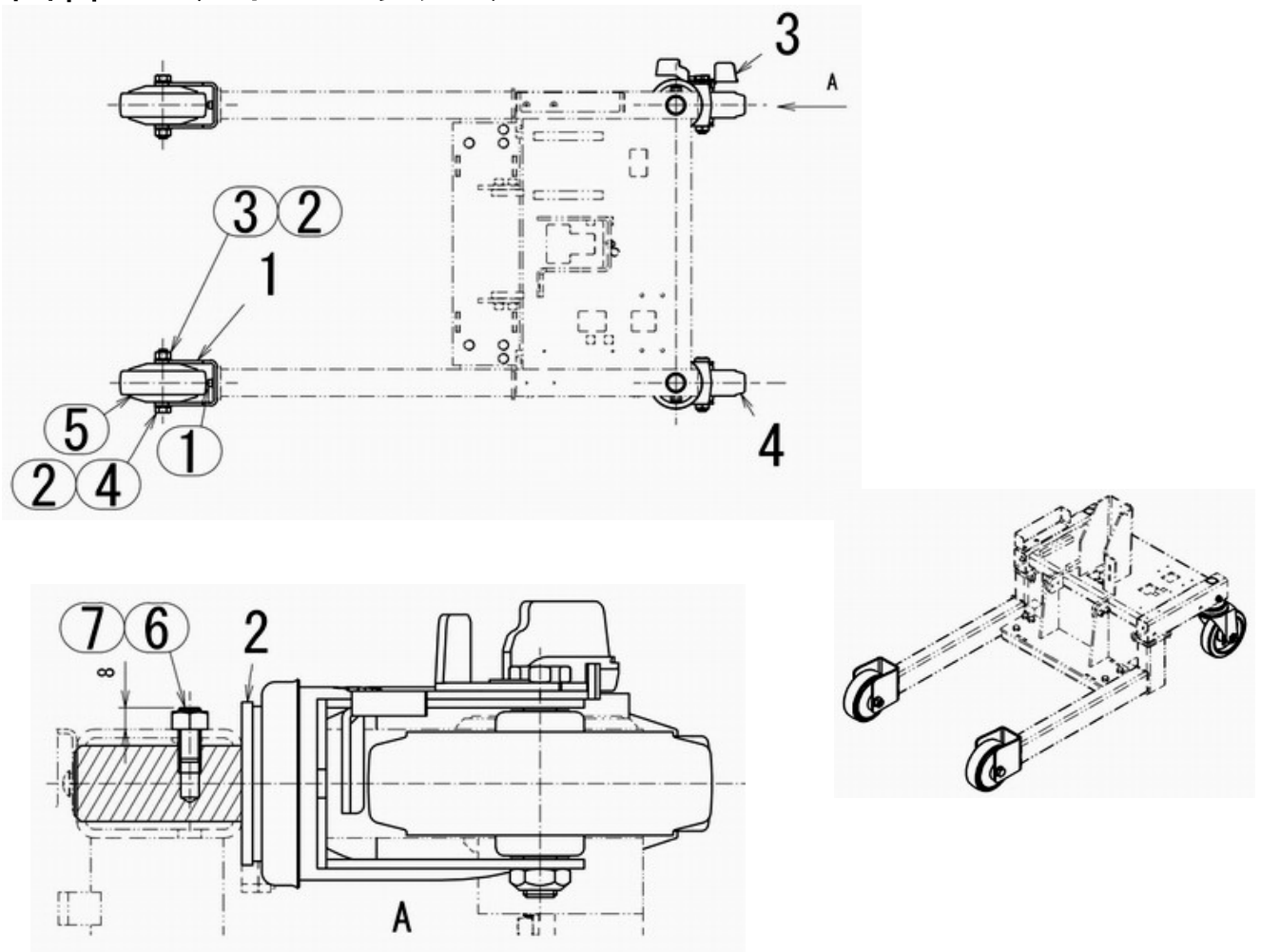


# SFL20/20H

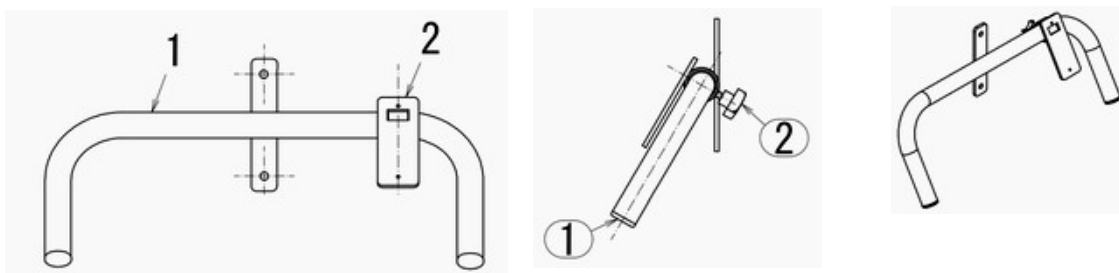
図番	部品コード	品名	規格	変更時期・備考	単価(税別)			製品使用数 (参考)
10	02402300	鉄テーブルAS						1
10-1	02402320	鉄テーブルヘア						1
10-2	受注不可	フォークヘア		10で交換の事	受注不可			1
10-①	90900652	6角ボルト	HB0650SE					4
10-②	90930506	ハネ座金	SW06SE					4
10-③	90930706	平座金	PW06SE					4
10-④	80821857	平角中栓ジャバラ	106-14603	タイヨ-				1
10-⑤	80821931	平角中栓ジャバラ	108-23021	タイヨ-				4
11	02402340	ステンスフォークAS			お問い合わせください			1
11-1	受注不可	ステンスフォークヘア		11で交換の事	受注不可			1
11-①	80821857	平角中栓ジャバラ	106-14603	タイヨ-				1
11-②	80821931	平角中栓ジャバラ	108-23021	タイヨ-				4
12	02402380	ステンステープルAS			お問い合わせください			1
12-1	02402400	ステンステープルヘア			お問い合わせください			1
12-2	受注不可	ステンスフォーク穴有ヘア		12で交換の事	受注不可			1
12-①	90900651	6角ボルト	HB0650ステンレス					4
12-②	90930586	ハネ座金	SW06ステンレス					4
12-③	90930707	平座金	PW06ステンレス					4
12-④	80821857	平角中栓ジャバラ	106-14603	タイヨ-				1
12-⑤	80821931	平角中栓ジャバラ	108-23021	タイヨ-				4
13	02402440	鉄ラムフォークAS						1
13-1	受注不可	鉄ラムフォークヘア		13で交換の事	受注不可			1
13-①	80821857	平角中栓ジャバラ	106-14603	タイヨ-				1
14	02402480	ステンスラムフォークAS			お問い合わせください			1
14-1	受注不可	ステンスラムフォークヘア		14で交換の事	受注不可			1
14-①	80821857	平角中栓ジャバラ	106-14603	タイヨ-				1
15	02402520	吊りフックAS						1
15-1	受注不可	吊りフックフォークヘア		15で交換の事	受注不可			1
15-2	11981480	吊りフック支点軸						1
15-3	02400540	吊りフックヘア						1
15-①	90920622	6角穴付ボルト	HSB0620SE					1
15-②	90840610	チョウボルト	CHB0610SE					2
15-③	80845006	軸用C型止メ輪	RRO15					2
15-④	80826031	フォークフタ	60X30	DAISHO				1
15-⑤	80821857	平角中栓ジャバラ	106-14603	タイヨ-				1
15-⑥	80812250	スィベルフック	YH250	スリーエッチ				1
16	02402560	ロール受けAS						1
16-1	02402580	ロール受けテーブルヘア						1
16-2	受注不可	フォークヘア		16で交換の事	受注不可			1
16-3	02400600	ロール受けヘア						1
16-①	90910612	6角ボルト	HB0612SE					4
16-②	90900652	6角ボルト	HB0650SE					4
16-③	90930506	ハネ座金	SW06SE					8
16-④	90930706	平座金	PW06SE					4
16-⑤	90930106	6角ナット	HN06SE					4
16-⑥	80821857	平角中栓ジャバラ	106-14603	タイヨ-				1
16-⑦	80821931	平角中栓ジャバラ	108-23021	タイヨ-				4

# SFL20/20H

## 図番17 ナイロンキャスターAS



## 図番20 ステンレス移動ハンドルAS





## 部品価格表使用上のご注意

- この部品表は、仕様変更のため予告なく内容を変更することがあります。そのため、記載された内容と実物の形状が異なる場合がありますのでご注意ください。
- 部品ご注文の際は、品番と品名を必ず明記して下さい。品番のご指定のないとき、または機体番号及び製造年月のご連絡がない場合は、万一ご注文品と異なる部品を納入した場合でも当社は責任を負いませんのでご了承下さい。
- アッセンブリーの構成部は、NNZ1等の専用アッセンブリーコードでご注文下さい。
- 品名にある〇〇〇〇ペアとは2個以上の単体部品を溶接し、1個の部品にしたものを言います。
- 当製品の補充部品は生産中止後、20年まで供給させていただきますが、補充部品供給可能期間内にあっても供給できない部品（例えば部品コード欄に受注不可とあるもの）もありますのでご了承願います。
- 補充部品の保証期間は弊社出荷（納品）後、3ヶ月間とさせていただきますのでご了承願います。
- 品名欄に、【色確認】の記述がある部品につきましては、ご注文の際に塗装色を明記して下さい。



会社ホームページはこちら  
<https://bishamon.co.jp/>



●ご注文・納期・価格のお問合せ先  
本社営業部  
✉ [sales@bishamon.co.jp](mailto:sales@bishamon.co.jp)  
☎ 0566-53-1126  
☎ 0566-53-1844

●技術的なお問合せ先  
カスタマーサポート  
✉ [support@bishamon.co.jp](mailto:support@bishamon.co.jp)  
☎ 0566-53-2281  
☎ 0566-53-1617

本社 〒444-1394 愛知県高浜市本郷町4-3-21 TEL.0566-53-1126 FAX.0566-53-1844  
東京 〒146-0083 東京都大田区千鳥2-2-12 TEL.03-3759-9722 FAX.03-3759-9723  
大阪 〒537-0002 大阪府大阪市東成区深江南2-3-22 TEL.06-6747-7617 FAX.06-6747-7618

その他営業所 | ホームページをご確認ください。