

SFL 10 SFL 10H

2017年4月発売開始

部品表

初版発行年月	2018年10月
改訂版発行年月	2019年1月
改訂版発行年月	2019年10月
改訂版発行年月	2021年11月
改訂版発行年月	2022年1月
改訂版発行年月	2024年12月
改訂版発行年月	2025年4月
改訂版発行年月	2026年1月
改訂版発行年月	2026年2月

2019年1月改訂箇所

ページ	図番	部品コード	品名	改訂内容
2・4・6	分解図変更			
5	2-4-5-①	81781610	ドライメットLFフランジブッシュ	図番変更

2019年10月改訂箇所

11	7-3	11983340	バッテリーケーブルAセット	価格変更
	7-4	11983360	バッテリーケーブルBセット	価格変更
	7-5	11983380	バッテリーケーブルCセット	価格変更

2021年11月改訂箇所

ページ数変更				
価格改訂				

2022年1月改訂箇所

13	7-7	02401320	操作スイッチAS	価格変更
14	分解図変更(図番8-⑤形状変更)			

2024年12月改訂箇所

5	①-1	受注不可	充電器2A	受注不可に変更、図番変更、備考追記
	①-2	80819882	充電器2A	追加

2025年4月改訂箇所

価格改訂				
------	--	--	--	--

2026年1月改訂箇所

価格欄表記変更				
---------	--	--	--	--

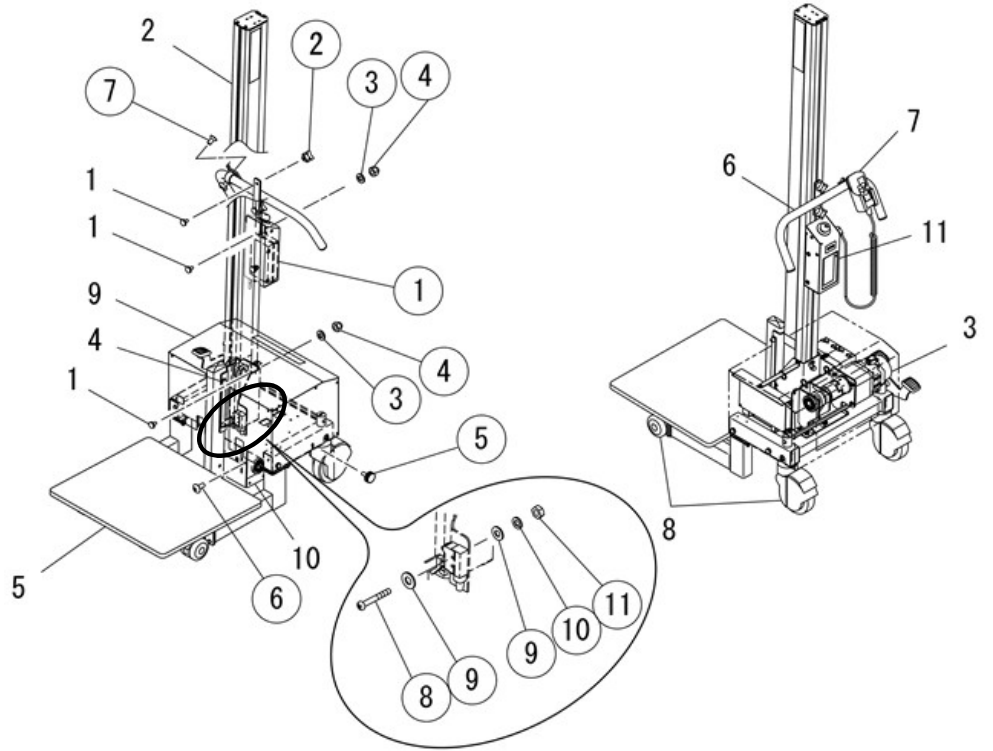
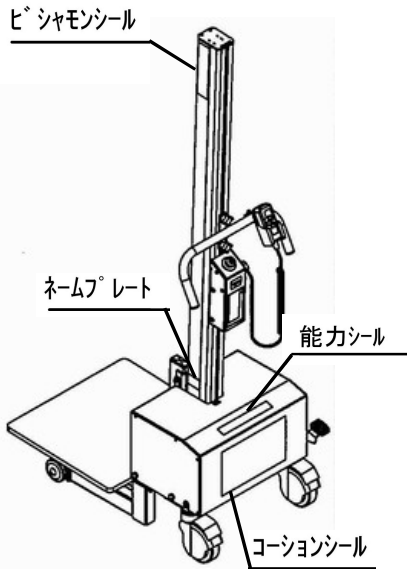
2026年2月改訂箇所

7	2-3	11981840	ネームプレート	規格・備考・価格追記
	2-3H	11984340	ネームプレート	規格・備考・価格追記

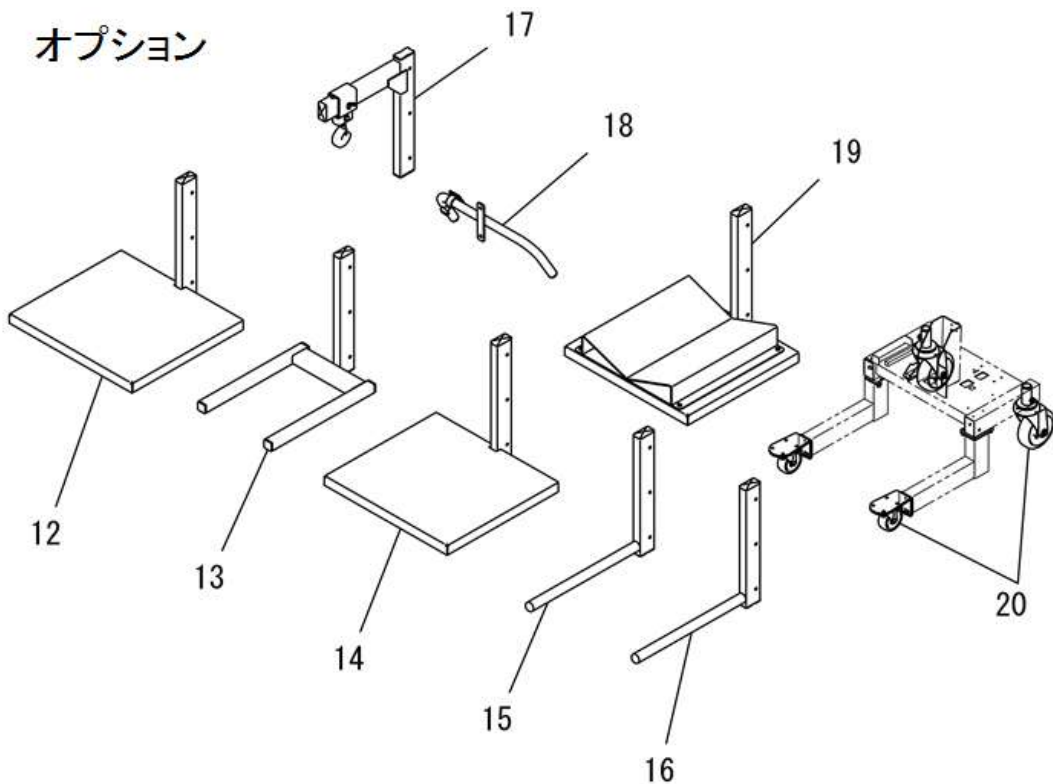
目 次

総AS	4～5
図番2 ポストAS	6～7
図番3 ユニットAS	8～9
図番4 キャリッジAS 図番5 テーブルAS 図番6 移動ハンドルAS	10～11
図番7 配線AS	12～13
図番8 キャスターAS	14～15
図番9 ユニットケースAS 図番10 下プーリケースAS 図番11 操作ユニットケースAS.....	16～17
オプション	18～21

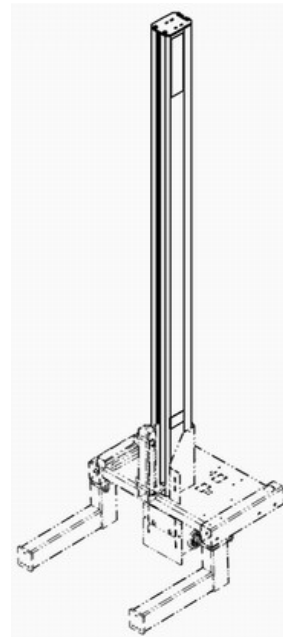
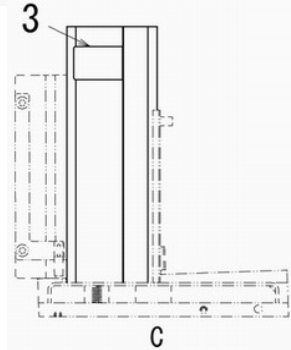
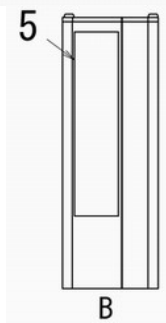
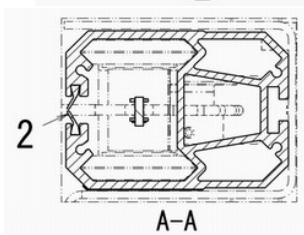
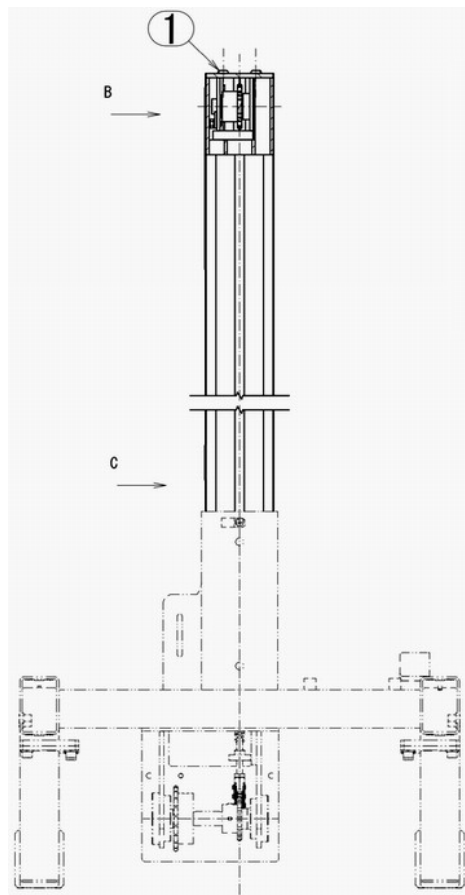
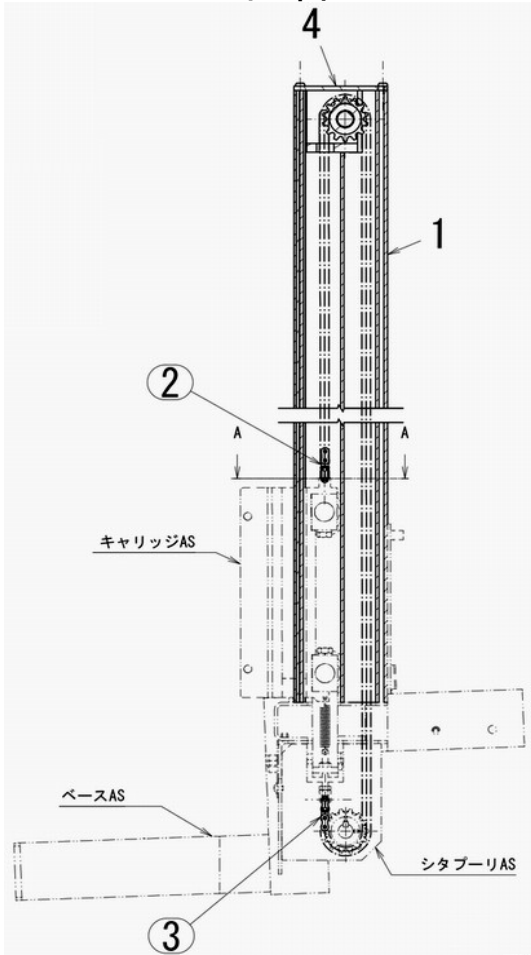
SFL10/10H 総AS



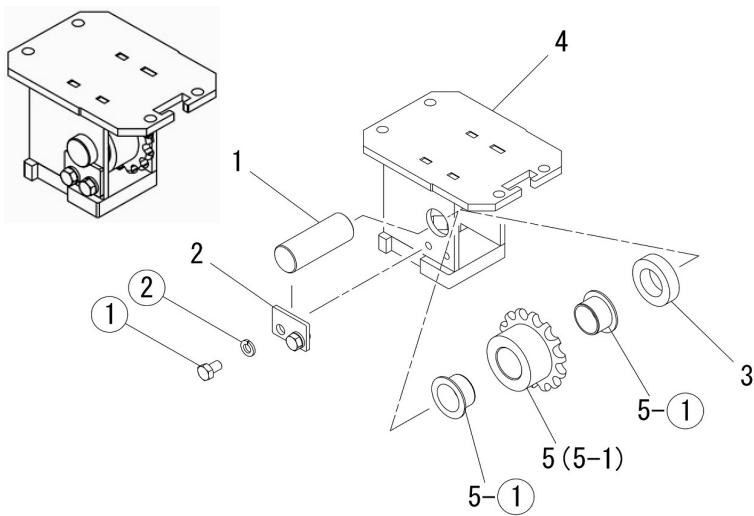
オプション



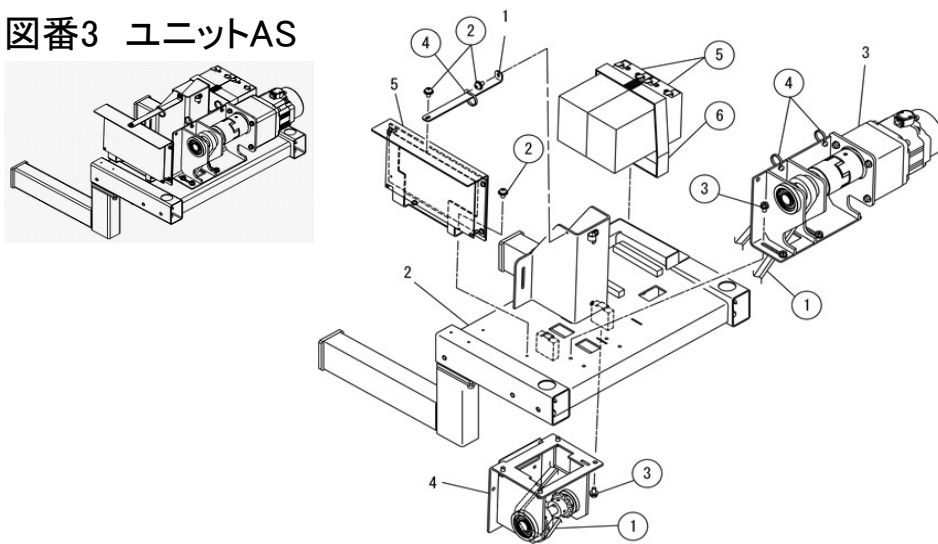
SFL10/10H 図番2 ポストAS



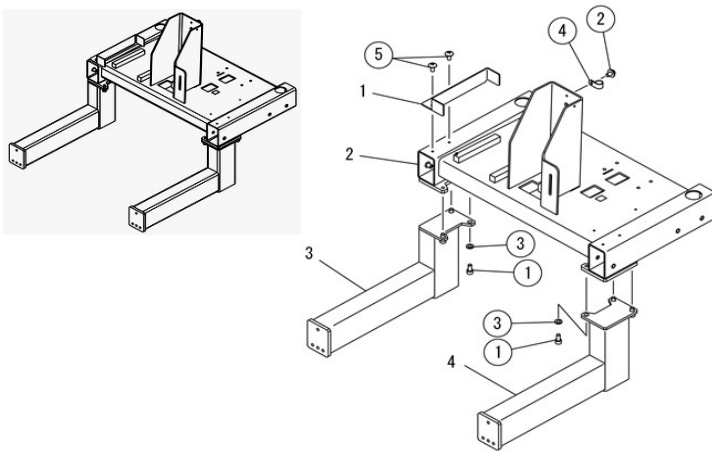
図番2-4 ポストフタAS



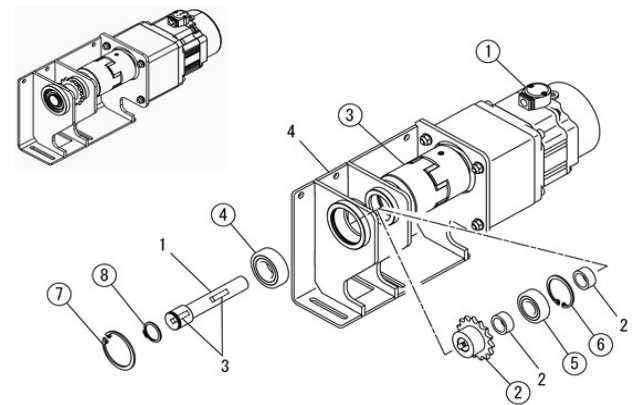
図番3 ユニットAS



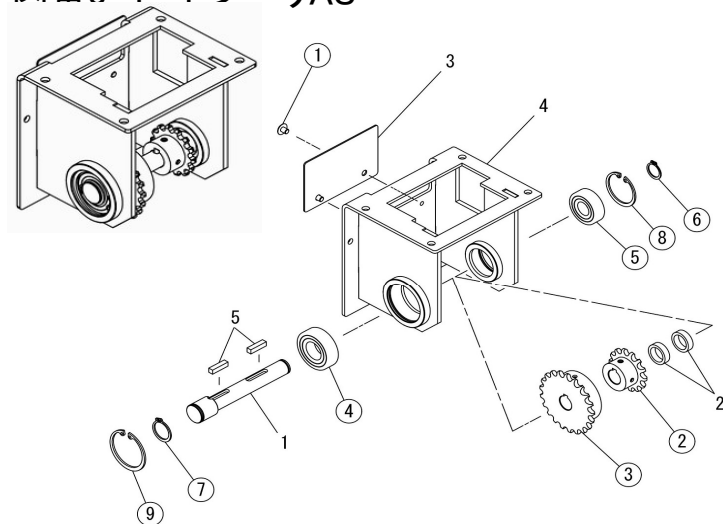
図番3-2 ベースAS



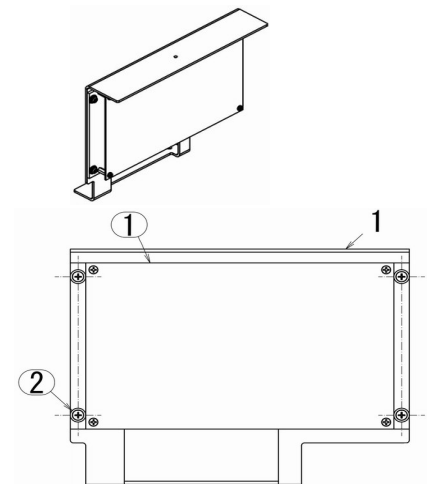
図番3-3 モーターAS



図番3-4 下プーリAS



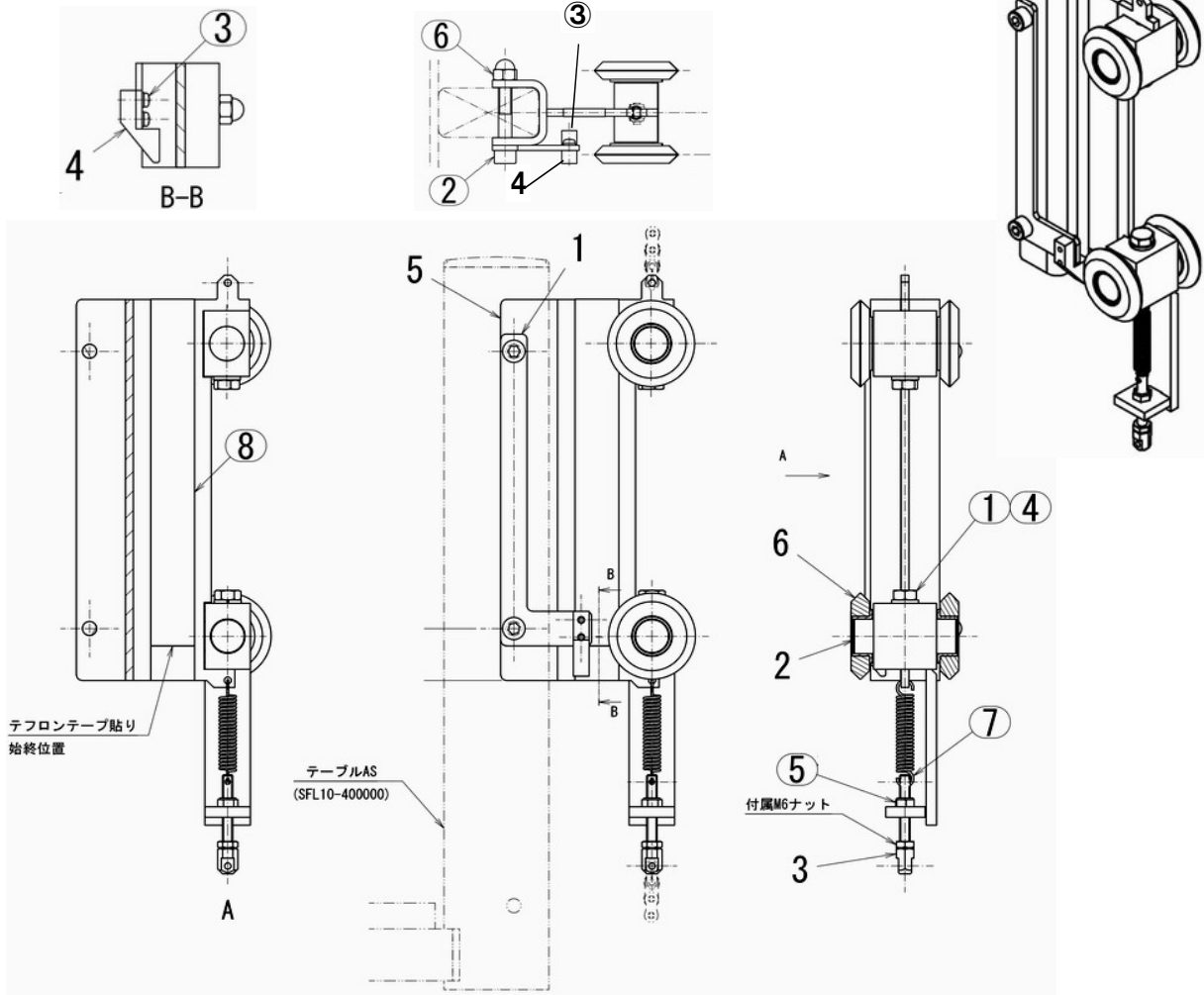
図番3-5 基板AS



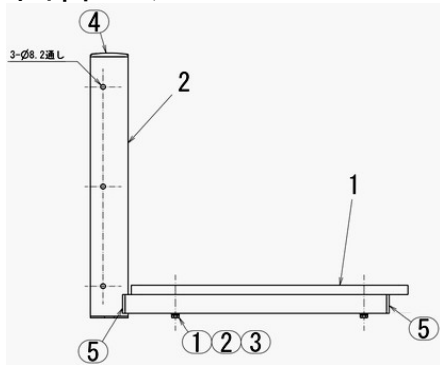
SFL10/10H

図番	部品コード	品名	規格	変更時期・備考	単価(税別)			製品使用数 (参考)
3	受注不可	ユニットAS			受注不可			1
3-1	11982640	基板サポータ						1
3-2	受注不可	ヘースAS			受注不可			1
3-2-1	11982020	バッテリー固定座						1
3-2-2	受注不可	ヘースヘア			受注不可			1
3-2-3	02400840	前輪アームRヘア						1
3-2-4	02400860	前輪アームLヘア						1
3-2-①	90920603	6角穴付ボルト	HSB0612SE					6
3-2-②	90780408	座金組込ナベ小ネジ	MSRPS0408SE					1
3-2-③	90930506	ハネ座金	SW06SE					6
3-2-④	80825507	ナイロンクランプ	NK-7N					1
3-2-⑤	91030408	トラス小ネジ	MST0408SE					2
3-2-⑥	90930504	ハネ座金	SW04SE					2
3-3	02401040	モータAS						1
3-3-1	11982660	モータ駆動軸						1
3-3-2	11982680	モータ駆動ブリーカラー						2
3-3-3	11982700	ブリーキー						2
3-3-4	02401060	モータブラケットヘア						1
3-3-①	受注不可	モータ	MTBL90S+5GU50K	MTM	受注不可			1
3-3-②	80839815	スプロケット	RS35-1B15T-H15J					1
3-3-③	80551515	カップリング	MJT55KRD1515	NBK				1
3-3-④	81046004	ヘアリング	6004ZZ					1
3-3-⑤	81046202	ヘアリング	6202ZZ					1
3-3-⑥	80846021	穴用C型止メ輪	RRI35					1
3-3-⑦	80846026	穴用C型止メ輪	RRI42					1
3-3-⑧	80845011	軸用C型止メ輪	RRO20					1
3-4	02401080	下ブリーAS						1
3-4-1	11982840	下ブリー軸						1
3-4-2	11982860	下ブリーカラー						2
3-4-3	11982880	チェーン調整フタ						1
3-4-4	受注不可	下ブリーブラケットヘア		3-4で交換の事	受注不可			1
3-4-5	11982700	ブリーキー						2
3-4-①	91030506	トラス小ネジ	MST0506SE					2
3-4-②	80839813	スプロケット	RS35-1B14T-H15J					1
3-4-③	80839821	スプロケット	RS35-1B21T-H15J					1
3-4-④	81046004	ヘアリング	6004ZZ					1
3-4-⑤	81046202	ヘアリング	6202ZZ					1
3-4-⑥	80845006	軸用C型止メ輪	RRO15					1
3-4-⑦	80845011	軸用C型止メ輪	RRO20					1
3-4-⑧	80846021	穴用C型止メ輪	RRI35					1
3-4-⑨	80846026	穴用C型止メ輪	RRI42					1
3-5	02401120	基板AS						1
3-5-1	11982960	基板ブラケット						1
3-5-①	80820449	基板	KITM-1	コクサイ				1
3-5-②	90780408	座金組込ナベ小ネジ	MSRPS0408SE					4
3-①	80831277	ローラーチェーン 内々77L	RS35-78L	JL				1
3-②	90780408	座金組込ナベ小ネジ	MSRPS0408SE					4
3-③	90790609	座金付6角ボルト	HBPS0612SE	+ミゾツキ				8
3-④	80825291	パンタイ	CV-150					2
3-⑤	80819826	バッテリー	WP1236W	LONG				2
3-⑥	97999616	結束テープ	G-616					1

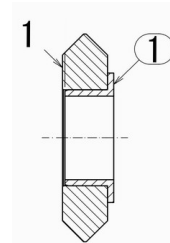
図番4 キャリッジAS



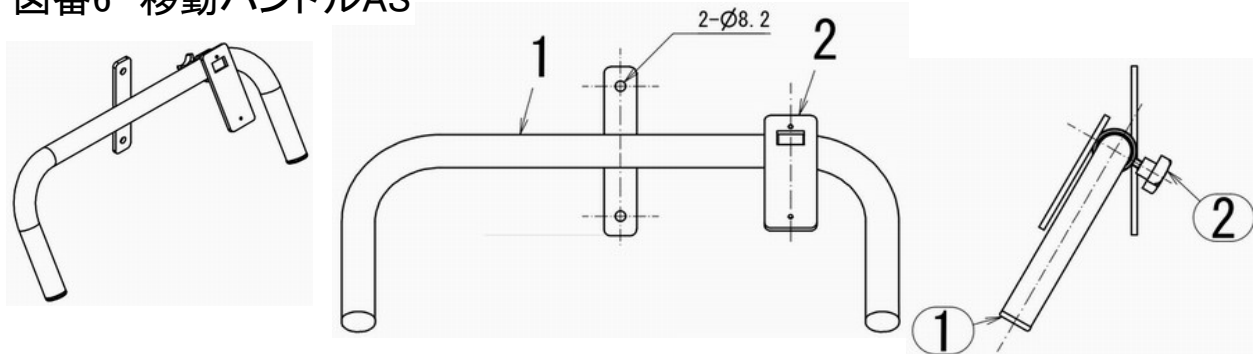
図番5 テーブルAS



図番4-6 ガイドローラAS

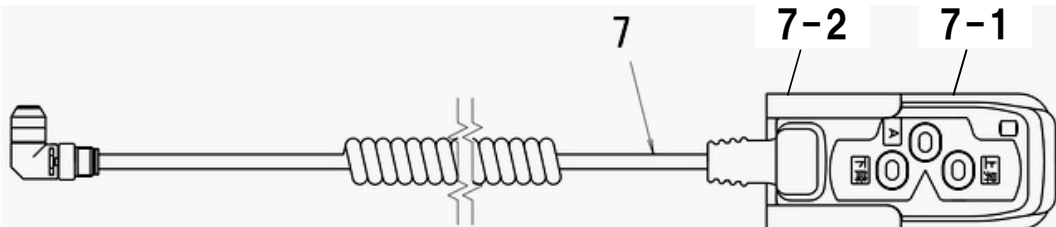
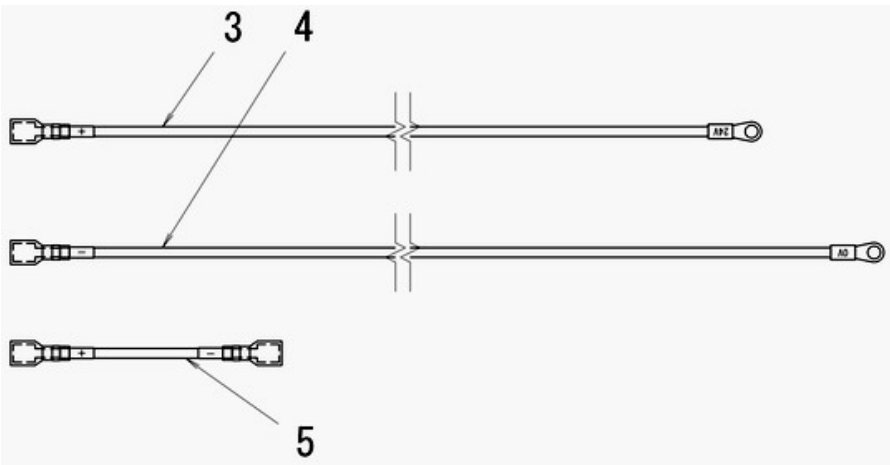
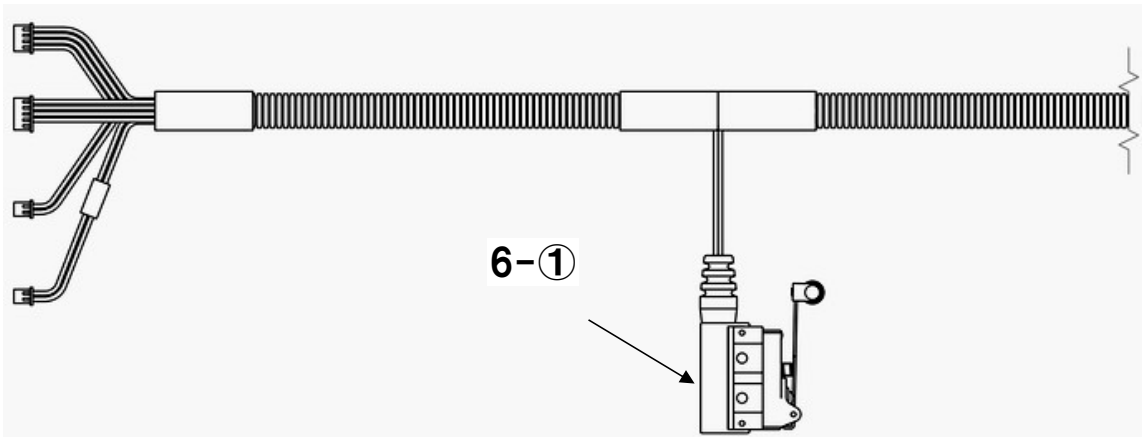
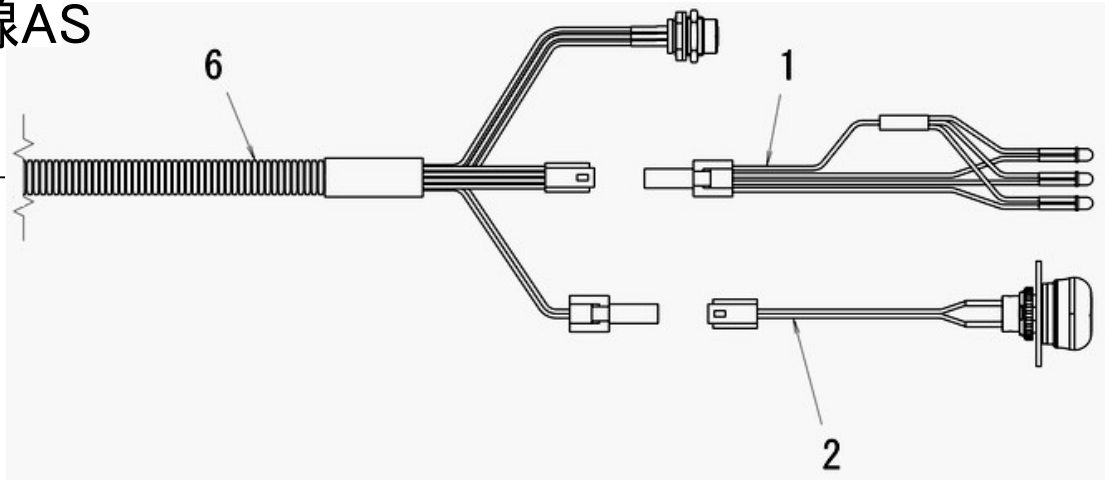


図番6 移動ハンドルAS



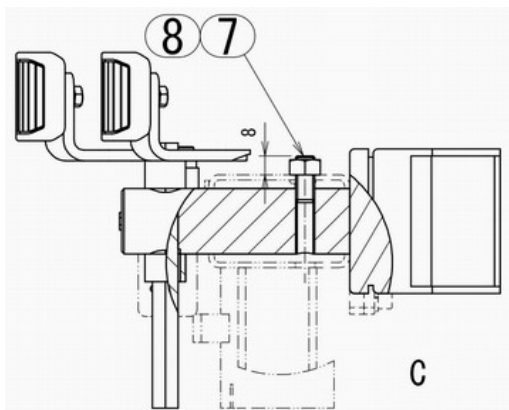
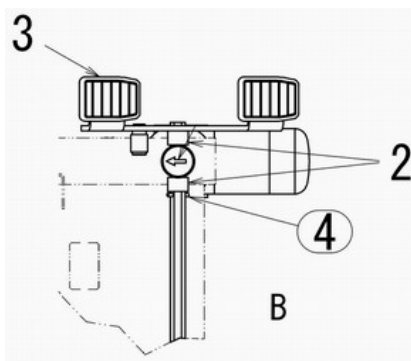
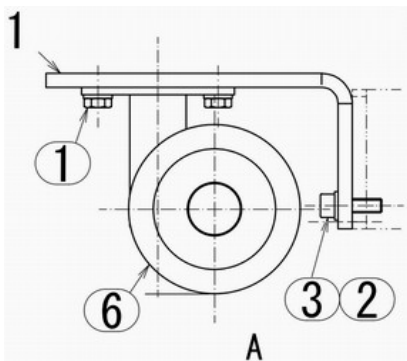
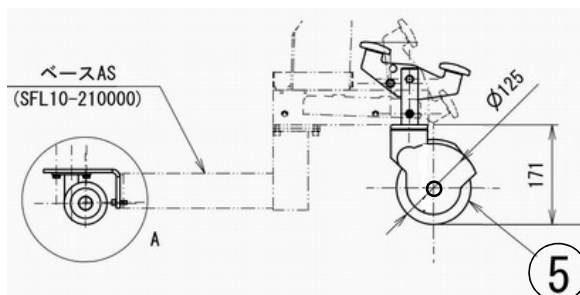
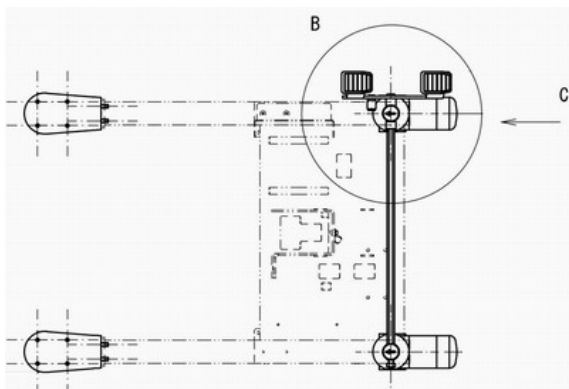
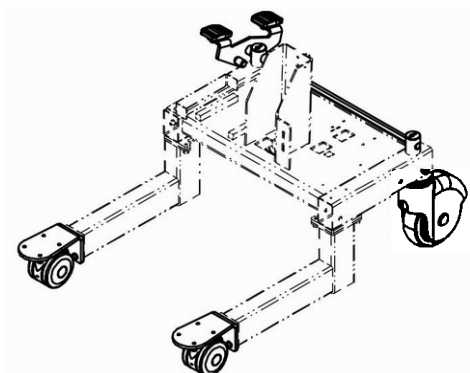
SFL10/10H

図番7 配線AS

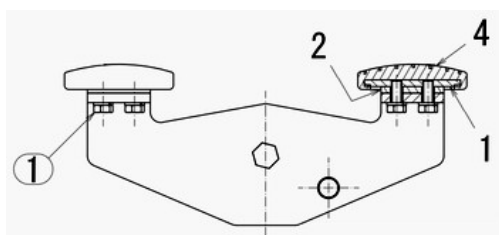


SFL10/10H

図番8 キャスターAS

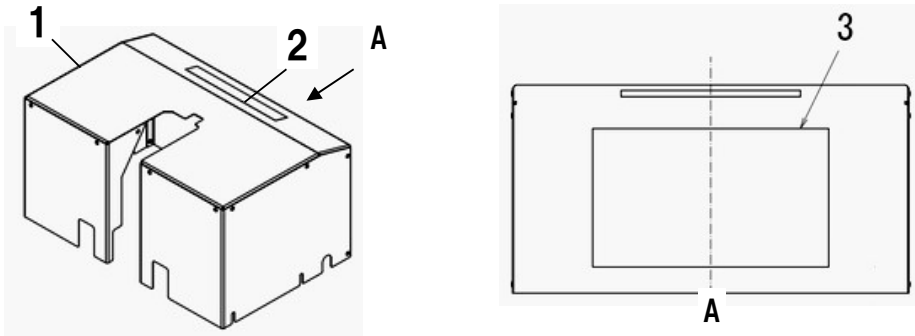


図番8-3 ブレーキペダルAS

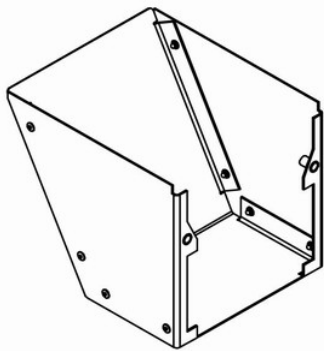


SFL10/10H

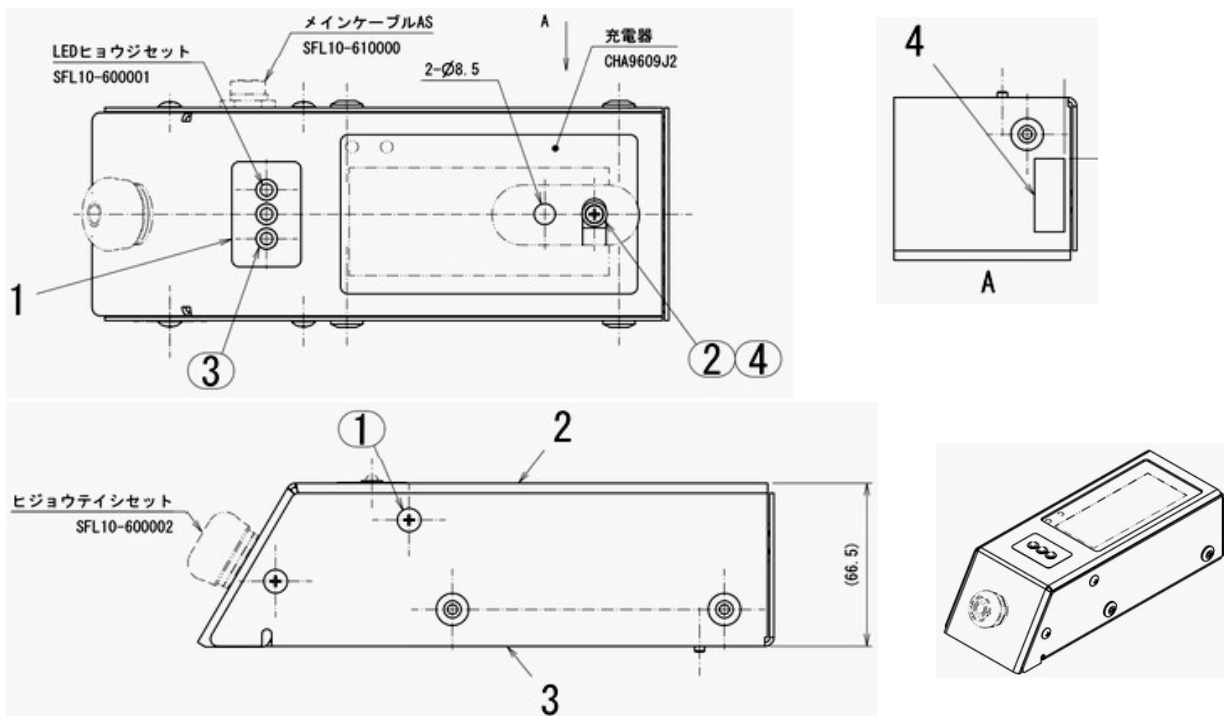
図番9 ユニットケースAS



図番10 下プーリケースAS



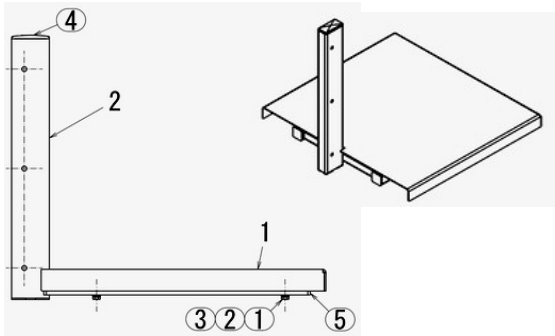
図番11 操作ユニットケースAS



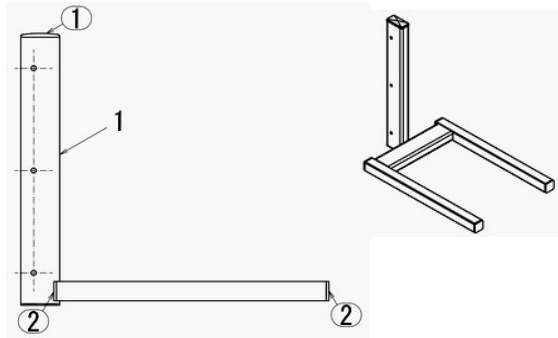
SFL10/10H

図番12 鉄テーブルAS

図番14 ステンレステーブルAS

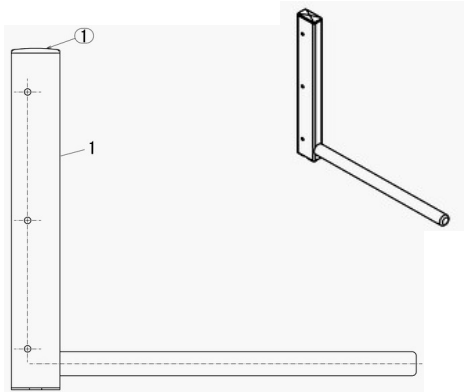


図番13 ステンレスフォークAS

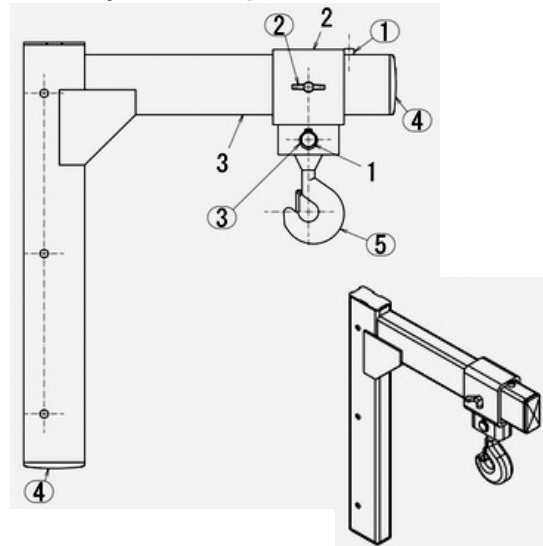


図番15 鉄ラムフォークAS

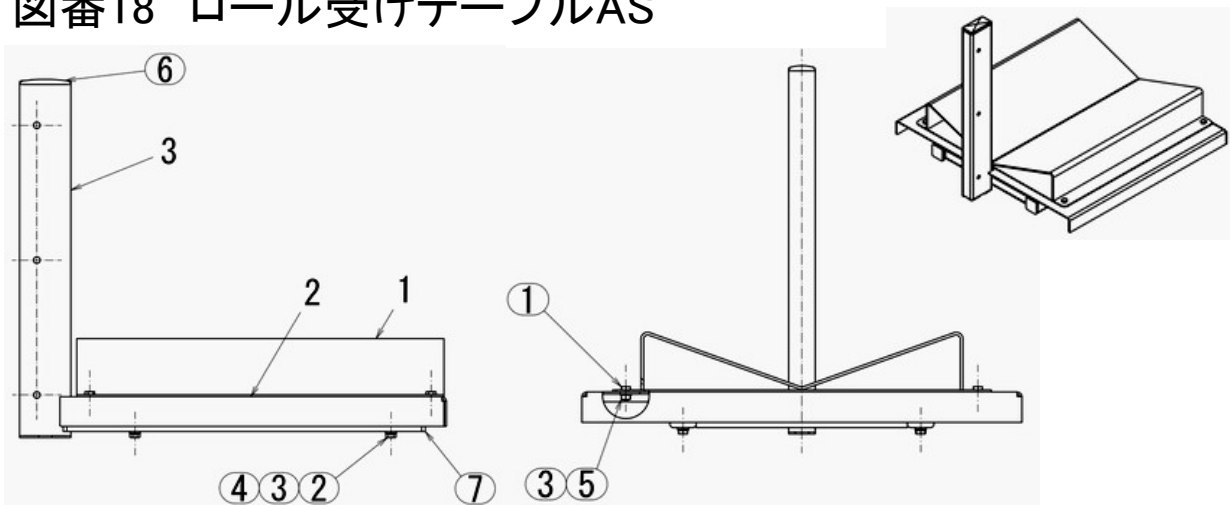
図番16 ステンレスラムフォークAS



図番17 吊りフックAS



図番18 ロール受けテーブルAS

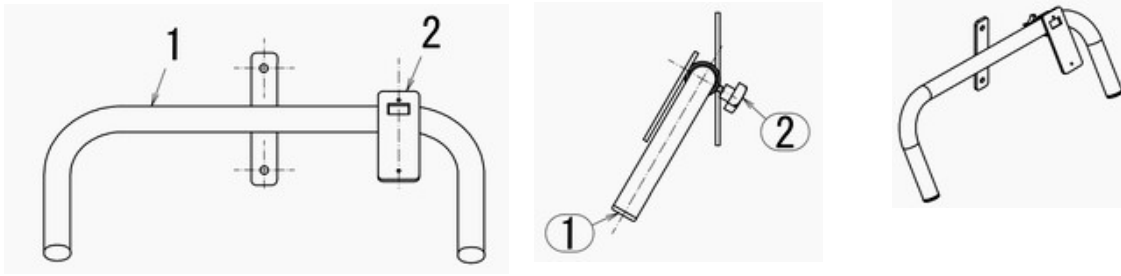


SFL10/10H

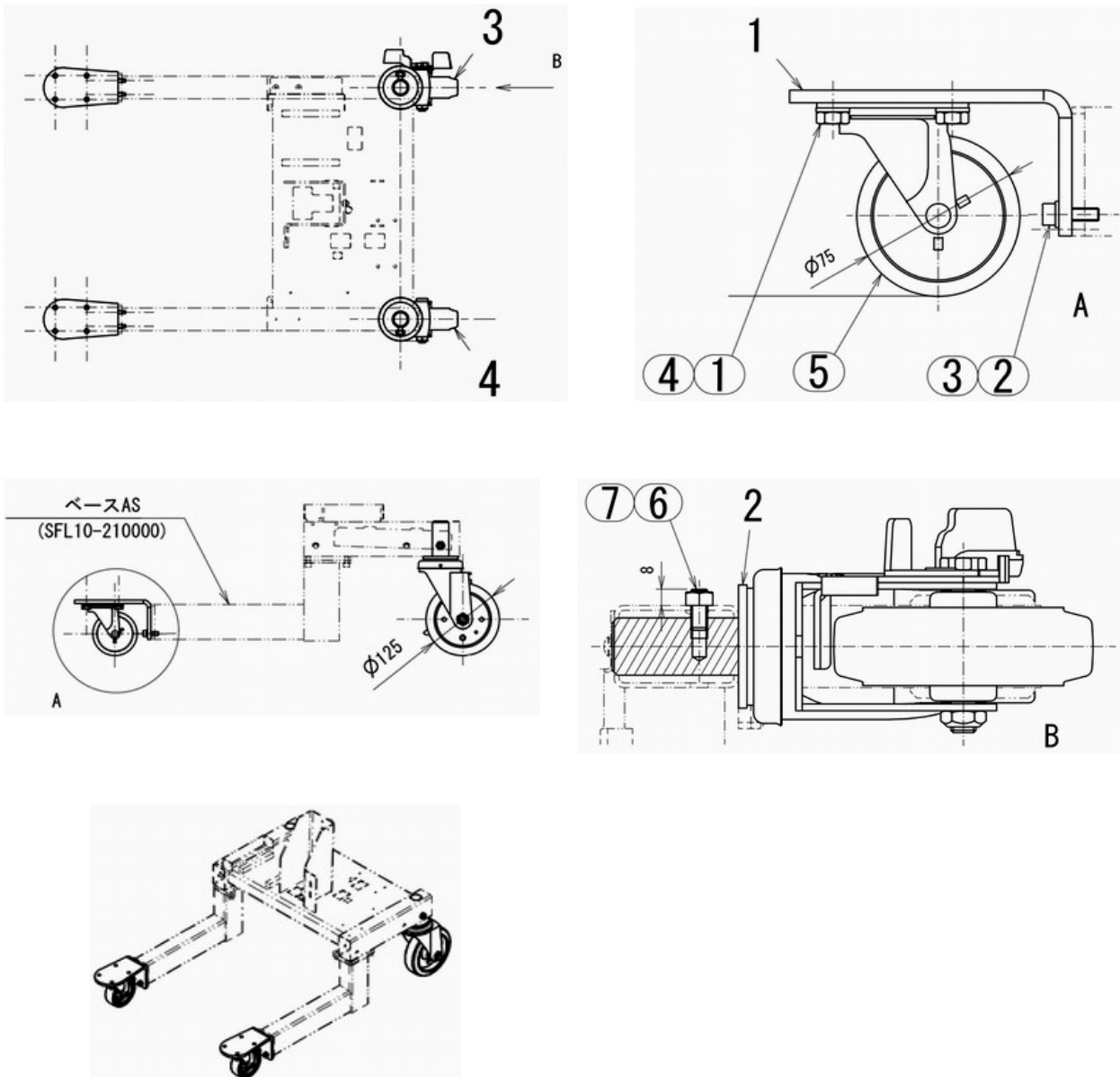
図番	部品コード	品名	規格	変更時期・備考	単価(税別)			製品使用数 (参考)
12	02400300	鉄テーブルAS		オプション				1
12-1	02400320	鉄テーブルヘア						1
12-2	受注不可	フォークヘア		12で交換の事	受注不可			1
12-①	90910640	6角ホルト	HB0640SE					4
12-②	90930506	ハネ座金	SW06SE					4
12-③	90930706	平座金	PW06SE					4
12-④	80826031	フォークフタ	60X30	DAISHO				1
12-⑤	80821929	平角中栓ジャバラ	108-22011	タイヨ-				4
13	02400340	ステンレスフォークAS		オプション	お問い合わせください			1
13-1	受注不可	ステンレスフォークヘア		13で交換の事	受注不可			1
13-①	80826031	フォークフタ	60X30	DAISHO				1
13-②	80821929	平角中栓ジャバラ	108-22011	タイヨ-				4
14	02400380	ステンレステーブルAS		オプション	お問い合わせください			1
14-1	02400400	ステンレステーブルヘア			お問い合わせください			1
14-2	受注不可	ステンレスフォーク穴有ヘア		14で交換の事	受注不可			1
14-①	90900641	6角ホルト	HB0640ステンレス					4
14-②	90930586	ハネ座金	SW06ステンレス					4
14-③	90930707	平座金	PW06ステンレス					4
14-④	80826031	フォークフタ	60X30	DAISHO				1
14-⑤	80821929	平角中栓ジャバラ	108-22011	タイヨ-				4
15	02400440	鉄ラムフォークAS		オプション				1
15-1	受注不可	鉄ラムフォークヘア		15で交換の事	受注不可			1
15-①	80826031	フォークフタ	60X30	DAISHO				1
16	02400480	ステンスラムフォークAS		オプション				1
16-1	受注不可	ステンスラムフォークヘア		16で交換の事	受注不可			1
16-①	80826031	フォークフタ	60X30	DAISHO				1
17	02400520	吊りフックAS		オプション				1
17-1	11981480	吊りフック支点軸						1
17-2	02400540	吊りフックヘア						1
17-3	受注不可	吊りフックフォークヘア		17で交換の事	受注不可			1
17-①	90920622	6角穴付ホルト	HSB0620SE					1
17-②	90840610	チョウホルト	CHB0610SE					2
17-③	80845006	軸用C型止メ輪	RRO15					2
17-④	80826031	フォークフタ	60X30	DAISHO				2
17-⑤	80812250	スィベルフック	YH250	スリーエッチ				1
18	02400580	ロール受ケテーブルAS		オプション				1
18-1	02400600	ロール受ケヘア						1
18-2	02400620	ロール受ケテーブルヘア						1
18-3	受注不可	フォークヘア		18で交換の事	受注不可			1
18-①	90910612	6角ホルト	HB0612SE					4
18-②	90910640	6角ホルト	HB0640SE					4
18-③	90930506	ハネ座金	SW06SE					8
18-④	90930706	平座金	PW06SE					4
18-⑤	90930106	6角ナット	HN06SE					4
18-⑥	80826031	フォークフタ	60X30	DAISHO				1
18-⑦	80821929	平角中栓ジャバラ	108-22011	タイヨ-				4

SFL10/10H

図番19 ステンレス移動ハンドルAS



図番20 ナイロンキャスターAS



部品価格表使用上のご注意

- この部品表は、仕様変更のため予告なく内容を変更することがあります。そのため、記載された内容と実物の形状が異なる場合がありますのでご注意ください。
- 部品ご注文の際は、品番と品名を必ず明記して下さい。品番のご指定のないとき、または機体番号及び製造年月のご連絡がない場合は、万一ご注文品と異なる部品を納入した場合でも当社は責任を負いませんのでご了承下さい。
- アッセンブリーの構成部は、NNZ1等の専用アッセンブリーコードでご注文下さい。
- 品名にある〇〇〇〇ペアとは2個以上の単体部品を溶接し、1個の部品にしたものを言います。
- 当製品の補充部品は生産中止後、20年まで供給させていただきますが、補充部品供給可能期間内であっても供給できない部品（例えば部品コード欄に受注不可とあるもの）もありますのでご了承願います。
- 補充部品の保証期間は弊社出荷（納品）後、3ヶ月間とさせていただきますのでご了承願います。
- 品名欄に、【色確認】の記述がある部品につきましては、ご注文の際に塗装色を明記して下さい。



会社ホームページはこちら
<https://bishamon.co.jp/>



本社 〒444-1394 愛知県高浜市本郷町4-3-21 TEL.0566-53-1126 FAX.0566-53-1844
東京 〒146-0083 東京都大田区千鳥2-2-12 TEL.03-3759-9722 FAX.03-3759-9723
大阪 〒537-0002 大阪府大阪市東成区深江南2-3-22 TEL.06-6747-7617 FAX.06-6747-7618

その他営業所 ホームページをご確認ください。

●ご注文・納期・価格のお問合せ先
本社営業部
✉ sales@bishamon.co.jp
☎ 0566-53-1126
📠 0566-53-1844

●技術的なお問合せ先
カスタマーサポート
✉ support@bishamon.co.jp
☎ 0566-53-2281
📠 0566-53-1617