

BDS98WW

2015年4月発売開始

部品表

初版発行年月	2018年10月
改訂版発行年月	2019年3月
改訂版発行年月	2019年5月
改訂版発行年月	2021年7月
改訂版発行年月	2021年11月
改訂版発行年月	2022年1月
改訂版発行年月	2022年6月
改訂版発行年月	2022年7月
改訂版発行年月	2023年10月
改訂版発行年月	2024年1月
改訂版発行年月	2024年3月
改訂版発行年月	2024年12月
改訂版発行年月	2025年4月
改訂版発行年月	2025年5月
改訂版発行年月	2026年1月

部品価格表の在庫欄に『有り』の表記がある部品については通常在庫を用意しますが、運送便の遅れその他の理由により在庫が無い場合があります。

在庫欄の『無し』の表記がある部品については取り寄せとなり納期がかかる場合があります。ネジ・ナット・座金・C型止め輪・ロールピン類については、国内品に置き換えて対応させていただきます。

機械本体に使用しているものと形状が違ふ場合がありますのでご了承ください。部品コード・価格の記載の無い項目につきましてはお問い合わせください。

変更履歴

2019年3月

14	電気部品関係			分解図変更(ホーン関係変更)
1-1	76027149	0000-000666-0C	ネジ	図番変更・変更時期追記
1-2	76027470	0000-000109-0C	ネジ	追加
2-1	76027154	1115-520015-0C	ワッシャー	図番変更・変更時期追記
2-2	76056700	1120-500003-0C	ホーン	追加
9-2		2108-520014-0A	充電器	変更時期変更
9-3		2108-520014-1C	充電器	変更時期変更
11	90930708	0000-000194-0C	平座金	変更時期追記・使用数変更
20	90930508	0000-000169-0C	ハネ座金	変更時期追記・使用数変更
29-1	受注不可	1115-510008-0C	非常停止SW	受注不可に変更・変更時期追記・価格変更
29-2		1115-510008-0A	非常停止SW	部品コード・備考・変更時期・価格追記
33-1	76049570	1115-510008-1C	非常停止ボタン	部品コード・変更時期変更・価格欄追記
33-2	76049571	1115-510008-1A	非常停止ボタン	部品コード・変更時期変更・価格欄追記
34	76027174	1115-520020-0C	固定シール	変更時期変更
38	76036720	2108-520016-0C	ホーンケーブル	追加
18-1		0000-000771-0C	銅球	変更時期変更
18-2		2108-600012-9C	Washer	変更時期変更
19-1		2108-600006-6A	固定フレート曲げ板	変更時期変更
19-2		2108-600006-6B	固定フレート曲げ板	変更時期変更
20-1		2108-600003-6A	シリンダーフラット	変更時期変更
20-2		2108-600011-6C	シリンダーフラット	変更時期変更
21-1	90920616	0000-000055-0C	6角穴ネジ	変更時期変更
21-2	90930106	0000-000109-0C	ナット	変更時期変更
22	90930506	0000-000056-0C	ハネ座金	変更時期変更
23-1	受注不可	2408-632000-6C	ローラーAS	変更時期変更
23-2		2108-632000-7C	ローラーAS	変更時期変更
23-3		2108-632000-6A	ローラーAS	変更時期変更
32	90920816	0000-000109-0C	6角穴ネジ	変更時期変更
33		2108-61-600002-00	挟持板	変更時期変更
34		0000-000274-0C	ネジ	変更時期変更
35		1220-140004-0C	ワッシャー	変更時期変更
37		0000-001525-0C	ネジ	変更時期変更
22	フュー関係			分解図変更(図番6-3追加)
6-2		2108-632000-7C	ローラーAS	変更時期追記
6-3		2108-632000-6A	ローラーAS	追加
26	セフプレート関係			分解図変更(図番9-3追加)
1		0000-001176-0C	ナット	備考欄追記・使用数変更
2		2214-150002-0C	スプーサー	備考欄追記
3-1	24501090	2108-110004-6C	セフプレート	図番変更・変更時期追記
3-2	76056740	2111-110004-0A-08	セフプレートL	追加
4	76056760	2111-110005-0C	セフプレートS	追加

2019年5月

4	カハ-関係			分解図変更(コナシール追加)
3	76053280		カハ-	部品コード・備考欄追記
10	52602131		コナシール	追加

2021年7月

3	目次	ページ数変更 (過去分参照時ご注意ください。)			
5	2	76027073	0000-000322-0C	ネジ	部品コード変更・価格追記
	5-1	受注不可	2111-110000-6C	フレームヘア	図番変更・備考追記
	5-2	受注不可	2111-110000-6A-04	フレームヘア	
7	3	76053280	2108-100002-0A	カハ-	価格追記
11	2	76027470	0000-000109-0C	ネジ	価格追記
	8	76053600	2108-421000-6C	オイルタンク	価格追記
13	2	76027470	0000-000109-0C	ネジ	価格追記
	7	76027173	1115-100005-0C	コムカクシ	価格追記
15	2	76027470	0000-000109-0C	ネジ	価格追記
	1-1	76027149	0000-000666-0C	ネジ	価格追記
	3-1	76027190	1115-510006-2C	メーターAS	図番変更
	3-2	24500220	1115-510006-2B-02	充電メーター	図番変更
	5-1	受注不可	1115-520013-0C	LED	受注不可に変更・図番変更・規格追記
	5-2	76059520	1115-520013-D2	LEDシンプ	追加
	9-1	24500770	2108-520014-0C	充電器AS	価格追記
	9-3	76053981	2108-520014-1C	充電器	追加
	12	76053940	2108-500001-0C	ヒューズ	価格追記
	18-1	76027143	1115-510005-0C	放熱板	図番変更・規格追記
	18-2	76027144	1115-510005-0A	放熱板	追加
	26	24500900	2108-520006-0C	ビスコネクタヘアス	部品コード・適用・品名変更・価格追記
	32	76027181	1115-510009-0C	LEDバルブ	価格追記
	33-1	受注不可	1115-510008-1C	非常停止ボタン	受注不可に変更・規格追記
	33-2	76049571	1115-510008-1A	非常停止ボタン	価格追記
	34	76027174	1115-520020-0C	固定シール	価格追記
	19-2		2108-600006-6B	固定フレート曲げ板	変更時期変更・使用数追記
	19-3		2108-600006-6C	固定フレート曲げ板	追加
	20-2		2108-600011-6C	シリンダーフラット	変更時期変更・使用数追記
	20-3		2108-600011-6E	シリンダーフラット	追加
	21-2	90930106	0000-000109-0C	ナット	変更時期変更・使用数追記
	21-3		303000000116	ナット	追加
	0	76058820	2108-640000-6C-04	チェーンAS	追加
	1	受注不可	2108-640001-60-02	チェーン	受注不可に変更・規格追記
	2	受注不可	2108-640002-6C	チェーンホルム	受注不可に変更・規格追記
	6	受注不可	0000-000779-0C	チェーンピン	受注不可に変更・規格追記
28	セフプレート関係			変更時期変更	
	1	76052900	0000-001176-0C	ナット	変更時期変更
	2	76055360	2214-150002-0C	スプーサー	変更時期変更
	3-1	24501090	2108-110004-6C	セフプレート	変更時期変更
	3-2	76058660	2111-110004-0A-08	セフプレートL	部品コード・適用・変更時期変更
	4	76058660	2111-110005-0C	セフプレートS	部品コード・適用・変更時期変更

2021年11月

価格改定				
------	--	--	--	--

2022年1月

11	14	76054780	2112-410002-0C	給油口ワ	部品コード・価格欄追記	
13	6	76052910	0000-001250-0C	ホースクランプ	部品コード・価格欄追記	
	14	76054780	2112-410002-0C	給油口ワ	部品コード・価格欄追記	
	15	76054780	2112-410002-0C	給油口ワ	部品コード・価格欄追記	
	27	0	76058820	2108-640000-6C-04	チェーンAS	価格追記

2022年6月

11-13-15	13	24500660	2108-400001-00	高圧ホース	品名変更
----------	----	----------	----------------	-------	------

2022年7月

17	3-1	受注不可	1115-510006-2C	メーターAS	受注不可に変更・規格欄追記
	15	76052780	0000-000664-0C	6角穴ネジ	部品コード・品名・規格・価格変更

2023年10月

大幅改訂				
------	--	--	--	--

2024年1月

19	11	24502062		6角ヒマホルム P3	部品コード・品名・規格変更
----	----	----------	--	------------	---------------

2024年3月

5	7	76054880	2125-101003-0C	フォークレールアスル	部品コード・価格追記
7	5	76053320	2108-100004-0A	回転カハ-	部品コード・価格追記
18	分解図変更(図番9 在庫無しに変更)				
19	9	24500930	2108-530003-0C	M1 ケーブル	在庫欄変更

2024年12月

分解図変更(図番39追加)					
16	30	76027325	1115-500006-4C	充電コード	品名変更・規格欄追記
17	39	24501500		ネジジョイントチューブFZ	追加
21	23-2	76054480	2108-632000-7C	ローラーAS	部品コード・価格追記
	23-3	76054481	2108-632000-6A	ローラーAS	部品コード・価格追記

2025年4月

価格改定					
5	10	76054860	2125-101002-0C	フォークレールアスル	部品コード・価格追記
9	17	76052660	0000-000249-0C	平座金	部品コード・価格追記
14	分解図変更(図番10 在庫有りに変更)				
15	10	24500730	2108-400002-00-04	戻油管	部品コード・価格追記・在庫欄変更

2025年5月

分解図変更(図番40 追加)					
16					
17	40	76027935	1115-500016-0C	片-	追加

2026年1月

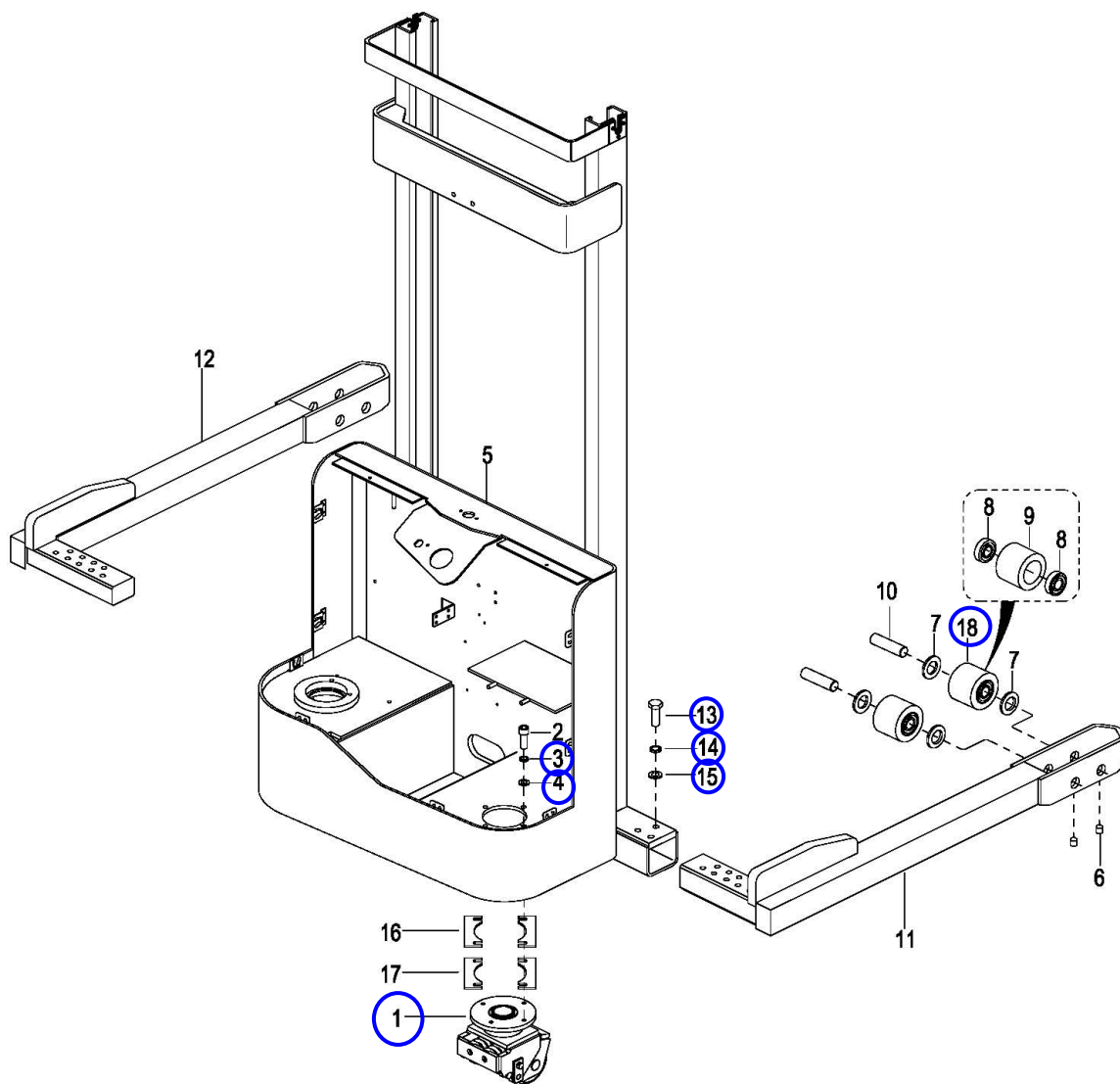
価格欄表記変更				
---------	--	--	--	--

目 次

■フレーム関係	4～5
■カバー関係	6～7
■キャスター関係	8～9
■油圧ユニット関係(～24120014)	10～11
■油圧ユニット関係(24120015～26120054)	12～13
■油圧ユニットAS(26120055～)	14～15
■電気部品	16～17
■ケーブル関係	18～19
■昇降関係	20～21
■シリンダー関係	22～23
■フォーク関係	24～25
■チェーン関係	26～27
■セフティプレート関係	28～29

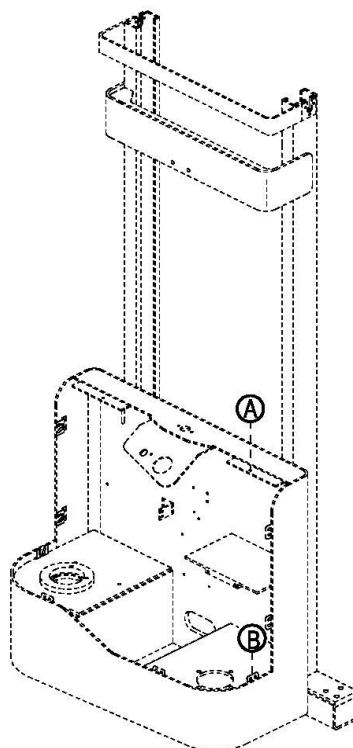
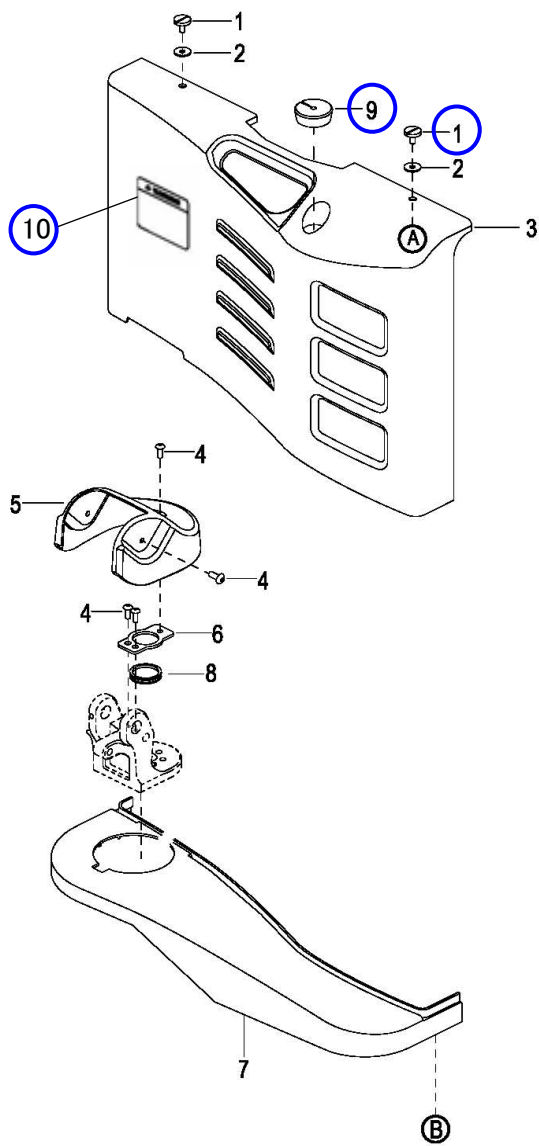
※駆動ユニット・操作ハンドル・コントロールパッド・操作パネル・リバーズスイッチ・ハーネス・ケーブルの各関係部品については、BDS90S部品価格表をご参照ください。

BDS98WW フレーム関係



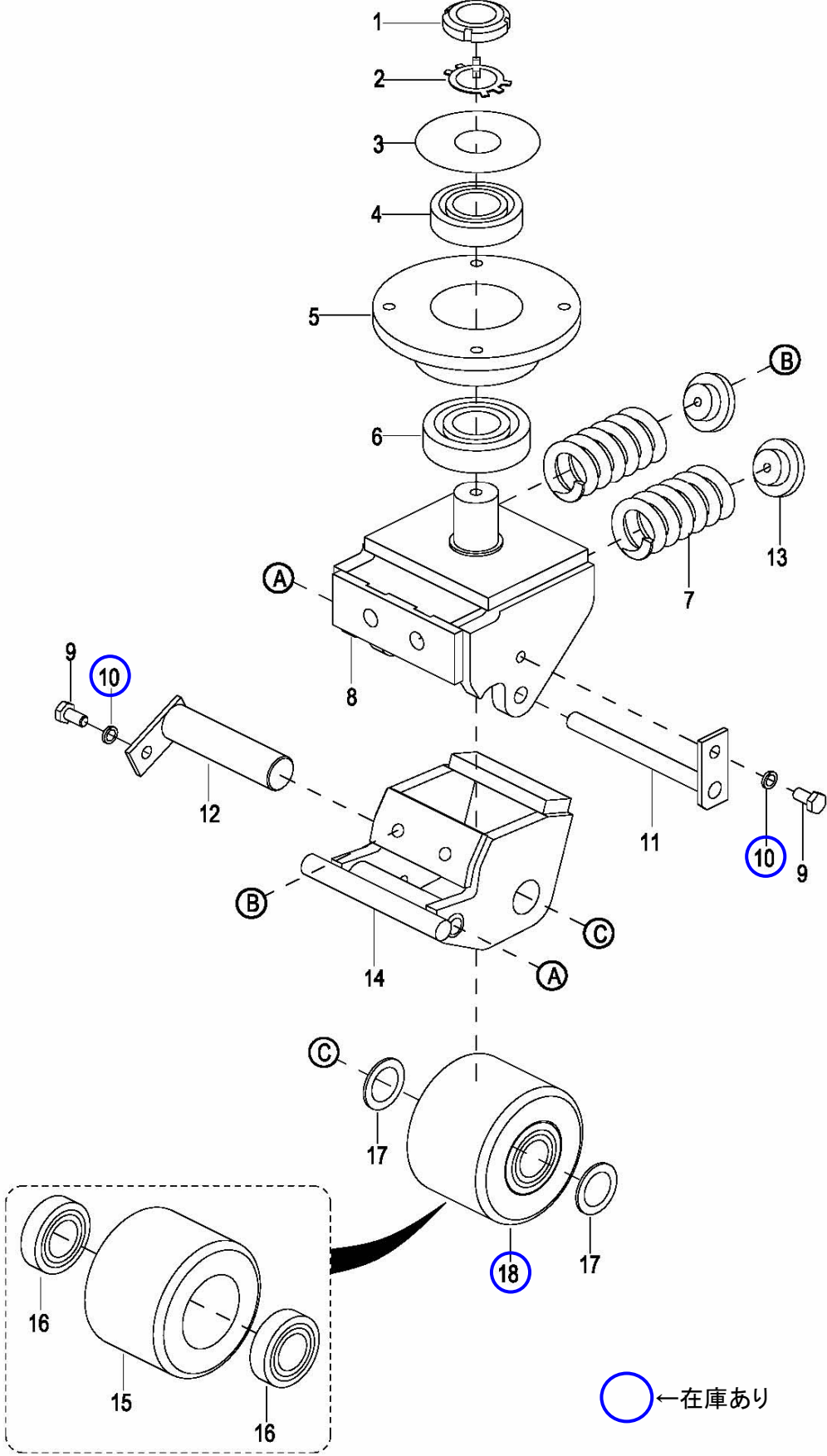
○ ←在庫あり

BDS98WW カバー関係

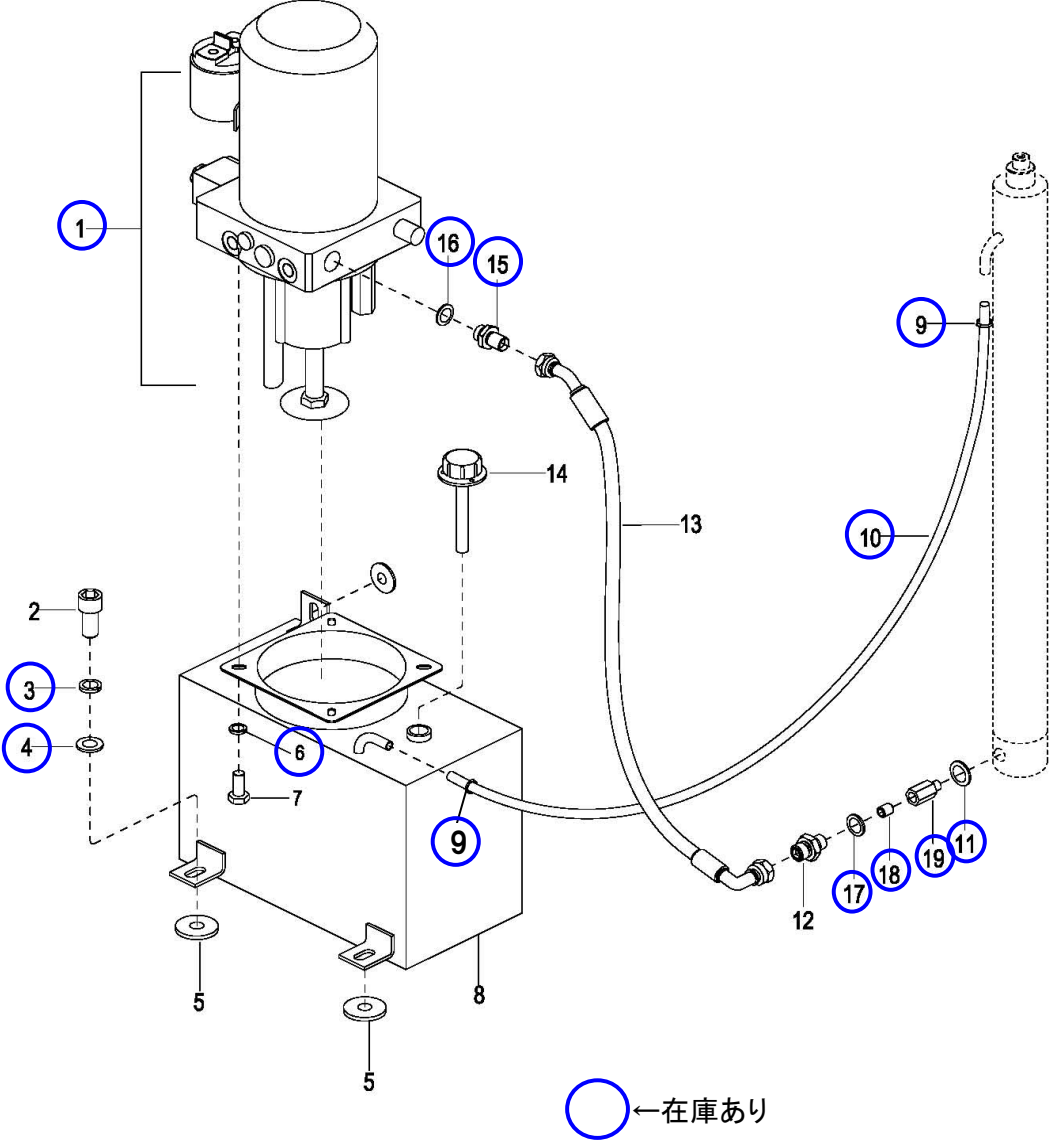


○ ←在庫あり

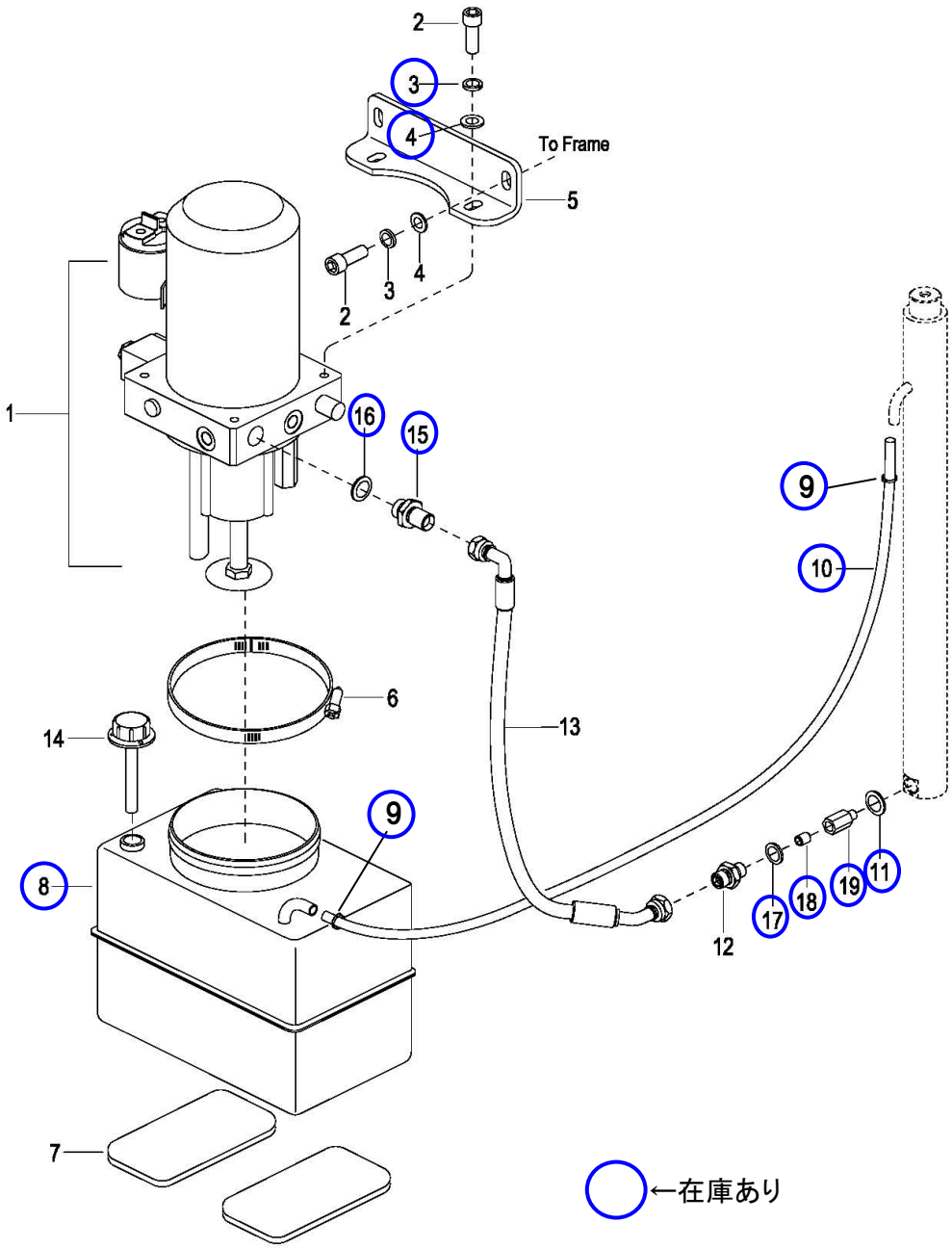
BDS98SW BDS98WW キャスター関係



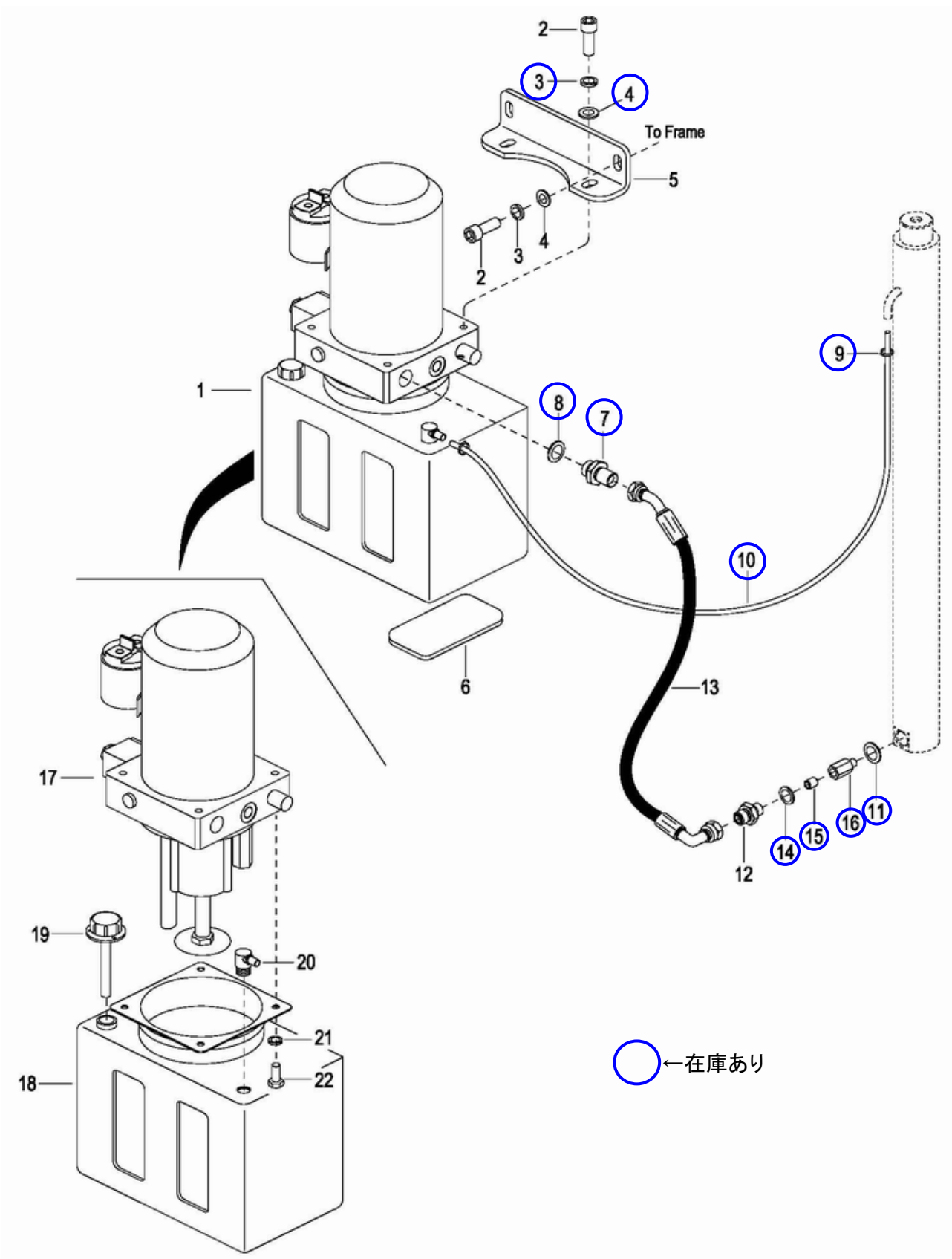
BDS98WW 油圧ユニット関係 (~24120014)



BDS98WW 油圧ユニット関係 (24120015～26120054)



BDS98WW 油圧ユニット関係 (26120055～)

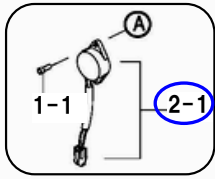


BDS98WW 電気部品関係

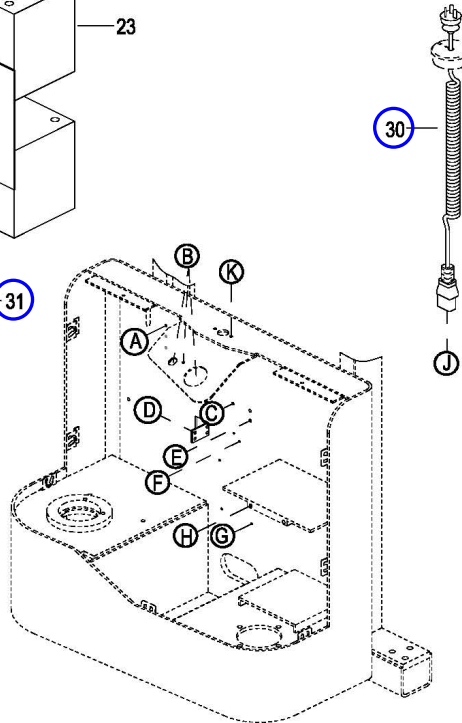
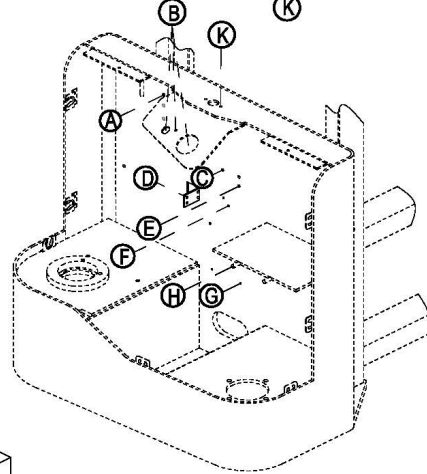
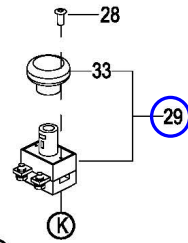
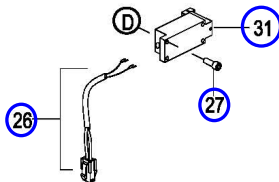
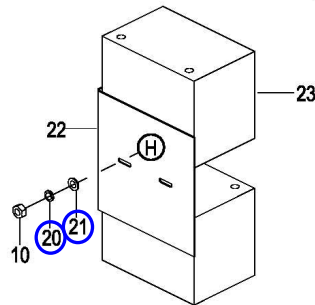
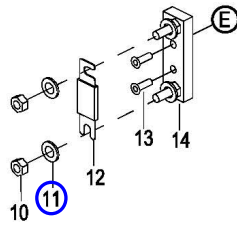
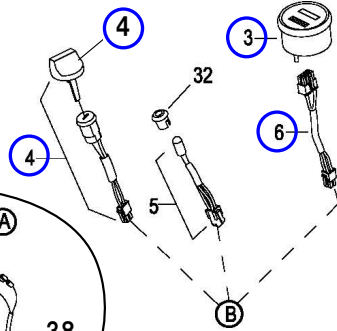
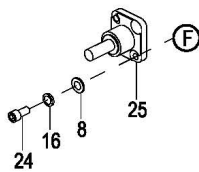
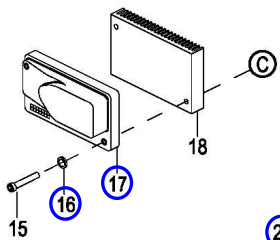
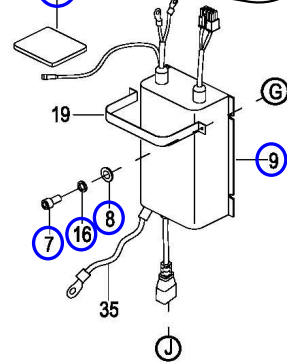
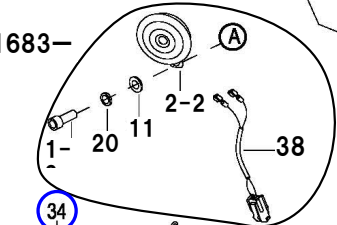
図番40
76027935 キー



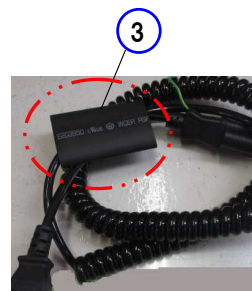
-27171682



27171683-



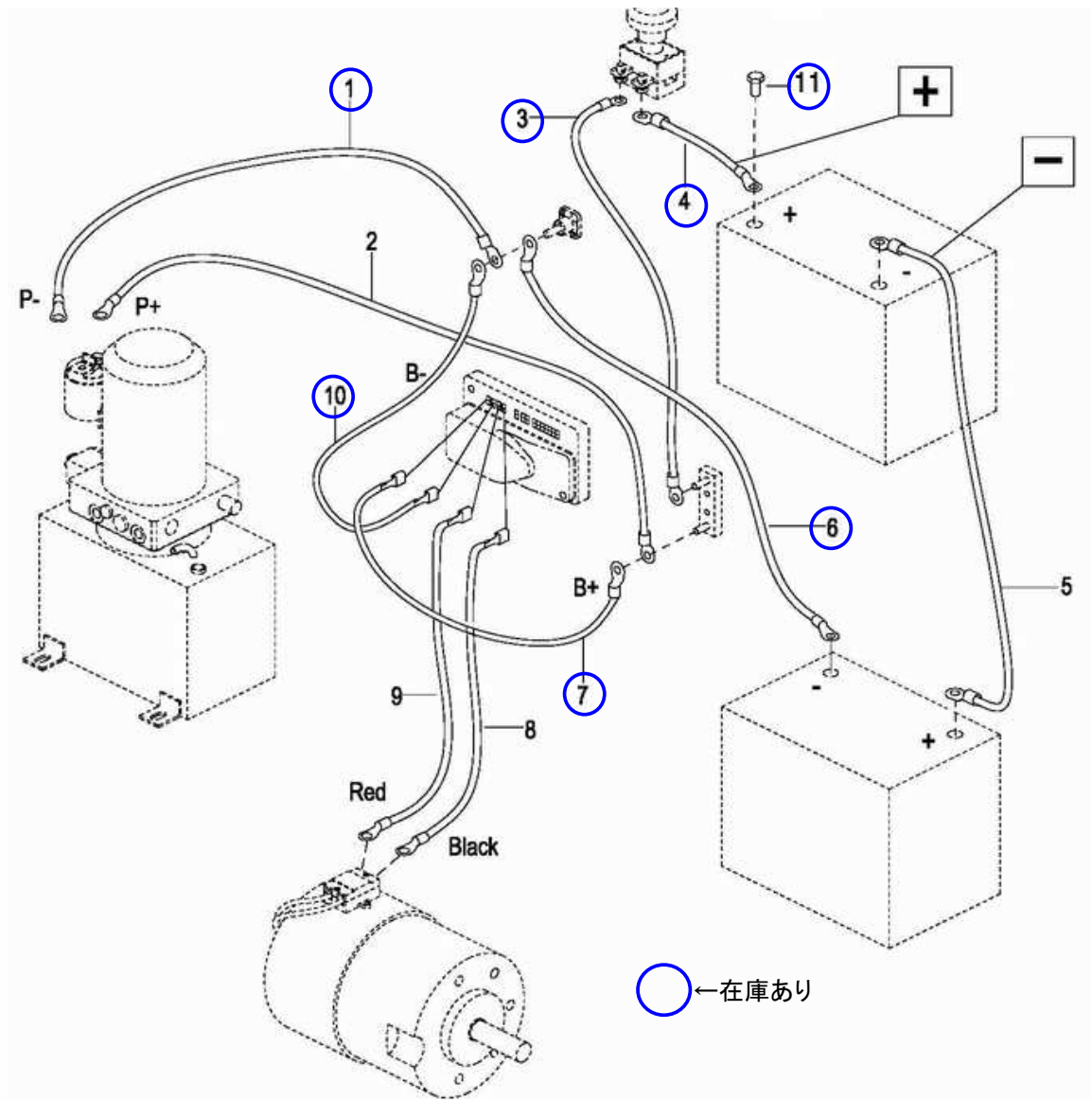
○ ←在庫あり



図番	部品コード	部品ID	品名	規格	変更時期・備考	単価(税別)				製品使用数 (参考)	在庫
1-1	76027149	0000-000666-00	ネジ	M3×8	-27171682					2	無し
1-2	76027470	0000-000109-00	ネジ	M8X16	27171683-					1	無し
2-1	76027154	1115-520015-00	ブザー		-27171682					1	有
2-2	76056700	1120-500003-00	ホン		27171683-				お問い合わせください	1	無し
3-1	受注不可	1115-510006-20	メーターAS	3-2で交換の事					受注不可	1	無し
3-2	24500220	1115-510006-2B-02	充電メーター	803	新旧互換性有					1	有
4	76027411	1115-520019-B0	キースイッチAS	(黒カバーツキ)	新旧互換性有					1	有
5-1	受注不可	1115-520013-00	LED	5-2で新旧互換性有					受注不可	1	無し
5-2	76058520	1115-520013-DZ	LEDランプ							1	無し
6	24500230	1115-520005-20	充電メーターケーブル							1	有
7	24502000	0000-000088-00	6角穴付ホルト	M4×8						4	有
8	90930704	0000-000702-00	平座金	φ4						6	有
9-1	24500770	2108-520014-00	充電器AS		-S2321137					1	有
9-2	都度確認	2108-520014-0A	充電器		S2321138-25150725				お問い合わせください	1	無し
9-3	76053981	2108-520014-10	充電器		25150726-					1	無し
10	76027158	0000-000196-00	ナット	M8					お問い合わせください	4	無し
11	90930708	0000-000194-00	平座金	φ8	27171683~数変更					2→3	有
12	76053940	2108-500001-00	ヒューズ	150A						1	無し
13	都度確認	0000-000126-00	ネジ	M6×16					お問い合わせください	2	無し
14	都度確認	1120-540001-00	ヒューズスタンド						お問い合わせください	1	無し
15	76052780	0000-000664-00	6角穴付ホルト	HSB0440SE						2	無し
16	90930504	0000-000122-00	ハネ座金	φ4						8	有
17	24500790	1115-510004-00-C0	コントローラー							1	有
18-1	76027143	1115-510005-0A	放熱板		~E2114324				お問い合わせください	1	無し
18-2	76027144	1115-510005-0A	放熱板		E2114325~					1	無し
19	76027159	1115-500009-00	充電器クランプ							2	無し
20	90930508	0000-000159-00	ハネ座金	φ8	27171683~数変更					2→3	有
21	90930708	0000-000176-00	平座金	φ8						2	有
22	都度確認	2108-541000-Q0	バッテリー固定板						お問い合わせください	1	無し
23	24500820	2108-500005-60-03	バッテリー		ケーブル取付ホルトは 付属しません (P19図番11)					2	無し
24	都度確認	0000-000378-00	ネジ	M4×16					お問い合わせください	2	無し
25	都度確認	1220-500005-00	ターミナル						お問い合わせください	1	無し
26	24500800	2108-520006-00	リミットスイッチハーネス							1	有
27	24502010	0000-000010-00	6角穴付ホルト	M5×6						4	有
28	76027157	0000-000616-00	ネジ	M5×10						2	無し
29-1	受注不可	1115-510008-00	非常停止SW	29-2で交換の事	-26160000				受注不可	1	無し
29-2	76049690	1115-510008-0A	非常停止SW	(33-2付)	26160001-					1	有
30	76027325	1115-500006-40	充電コード	(39付)						1	有
31	24500810	2125-500003-00	リミットスイッチ							1	有
32	76027161	1115-510009-00	LEDホルダー							1	無し
33-1	受注不可	1115-510008-10	非常停止ボタン	29-2で交換の事	-26160000				受注不可	1	無し
33-2	76049571	1115-510008-1A	非常停止ボタン		26160001-					1	無し
34	76027174	1115-520020-00	固定シール	3M	25150726-					1	有
35	都度確認	1115-520021-00	アース線		26191250-				お問い合わせください	1	無し
38	76056720	2108-520016-00	ホンケーブル		27171683-				お問い合わせください	1	無し
39	24501500		ネツシュウシユクチュープFZ	充電コード用						1	有
40	76027935	1115-500016-00	キー	(2個1セット)						1	有

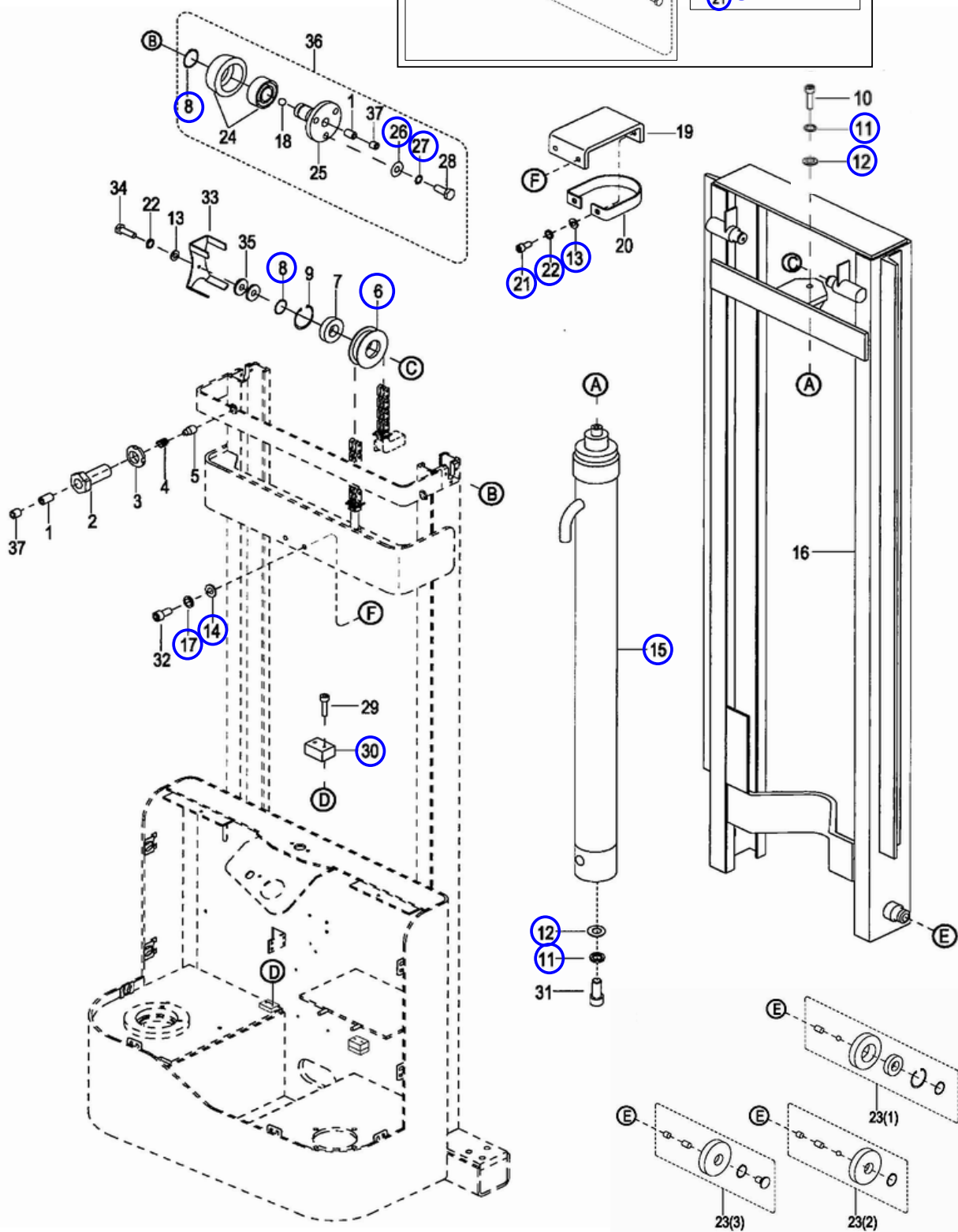
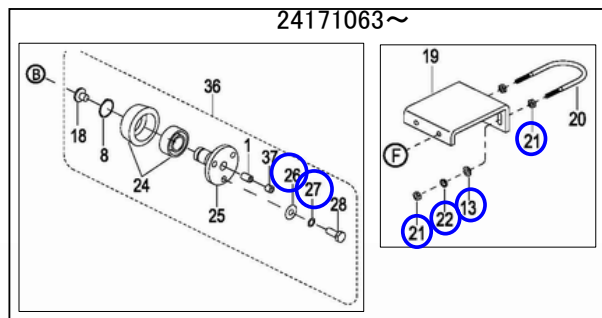
部品価格表の在庫欄に『有り』の表記がある部品については通常在庫を用意しますが、
 運送便の遅れその他の理由により在庫が無い場合があります。
 在庫欄の『無し』の表記がある部品については取り寄せとなり納期がかかる場合があります。

BDS98WW ケーブル関係



BDS98WW 昇降関係

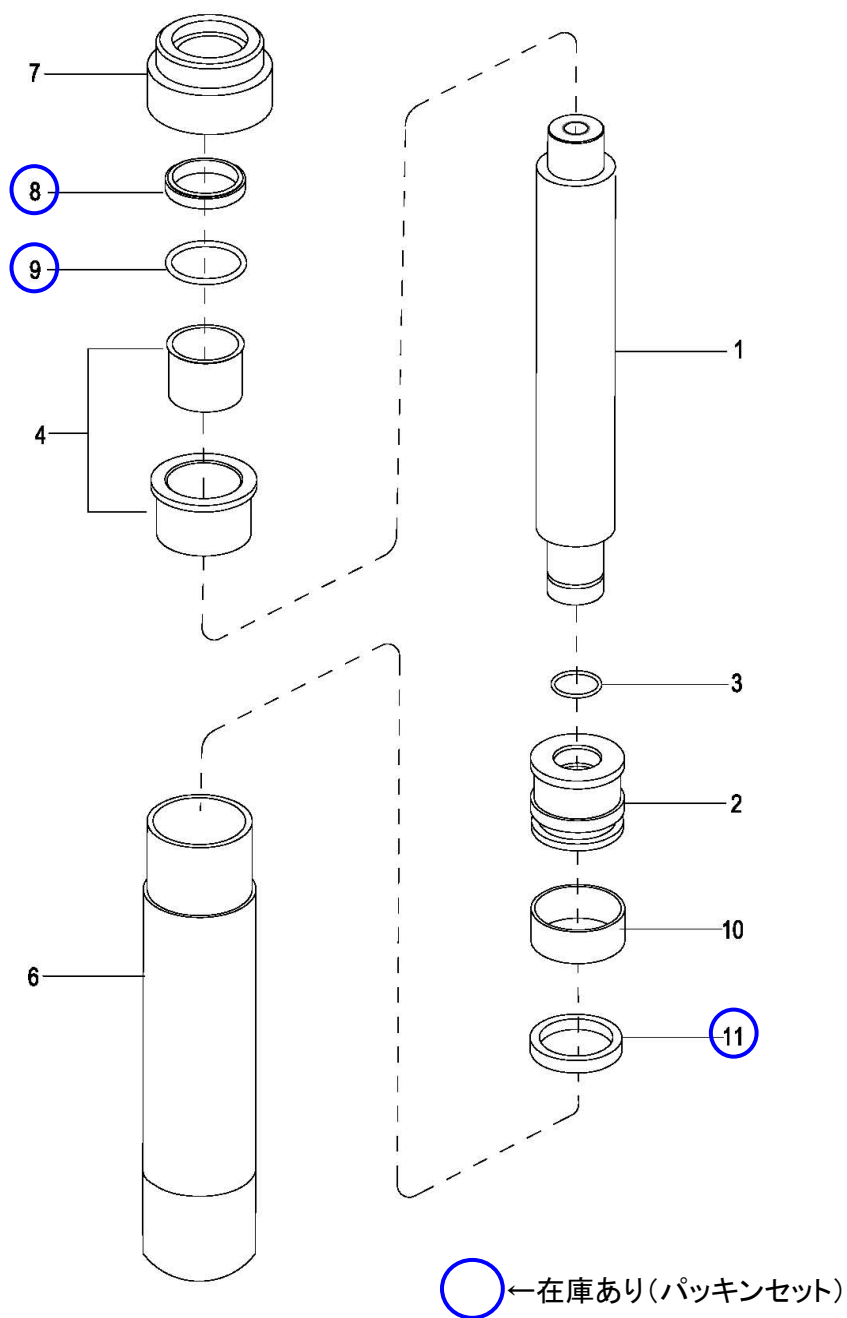
○ ←在庫あり



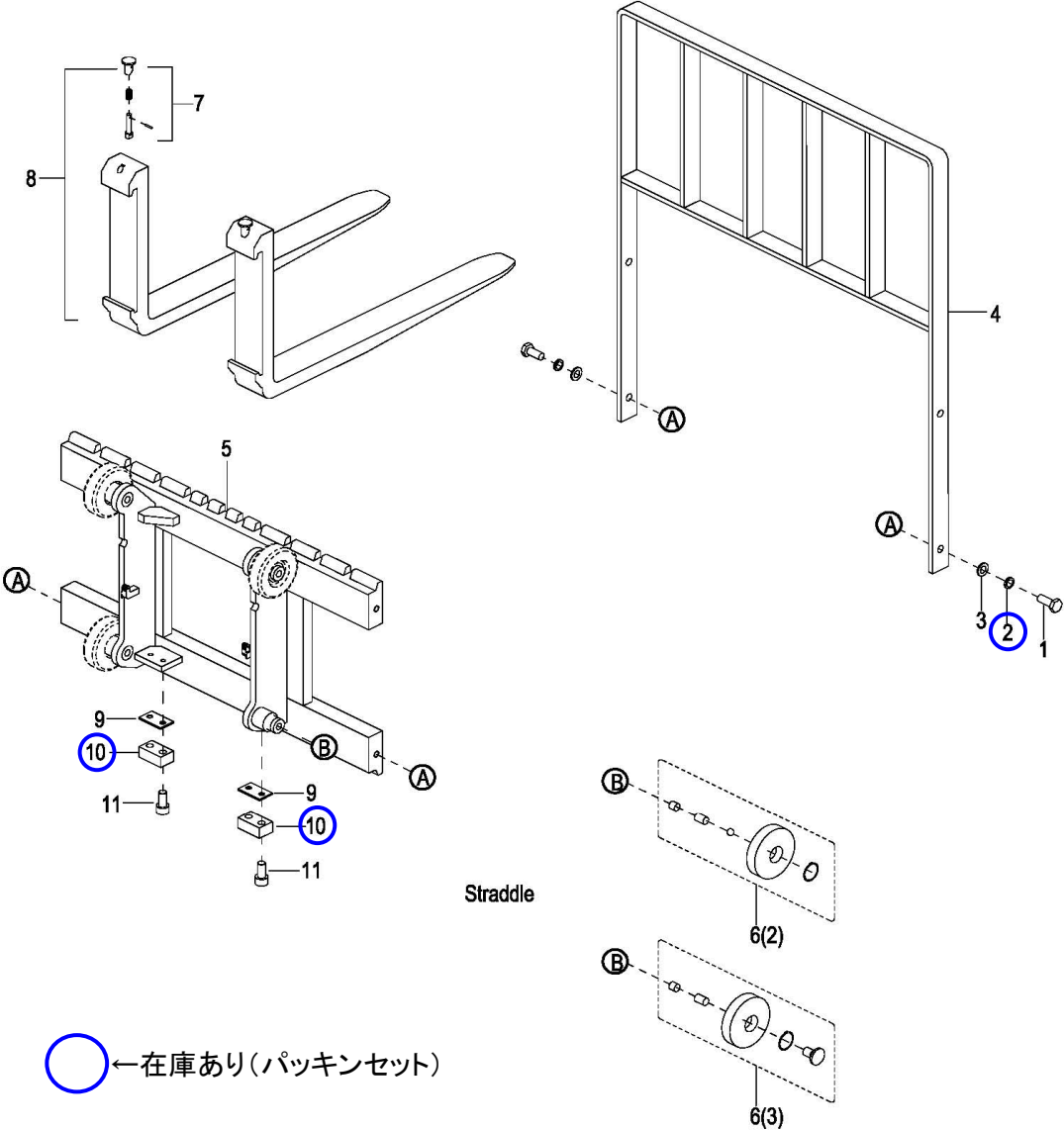
図番	部品コード	部品ID	品名	規格	変更時期・備考	単価(税別)			製品使用数 (参考)	在庫
1	都度確認	0000-000761-00	ネジ	M12×20				お問い合わせください	4	無し
2	都度確認	2108-600002-60	ボルト					お問い合わせください	2	無し
3	都度確認	0000-000757-00	ナット	M20X1.5				お問い合わせください	2	無し
4	都度確認	2108-600003-60	パネ					お問い合わせください	2	無し
5	都度確認	2108-600004-60	位置決りボルト					お問い合わせください	2	無し
6	24501030	2108CI-600005-00	チェーンローラー						2	有
7	都度確認	0000-000100-00	ベアリング	6205				お問い合わせください	2	無し
8	80845015	0000-000294-00	C型止メ輪	軸用φ25					4	有
9	都度確認	0000-000758-00	スプリングリング	Φ52				お問い合わせください	2	無し
10	都度確認	0000-000374-00	ネジ	M12×30				お問い合わせください	1	無し
11	90930712	0000-000060-00	平座金	φ12					2	有
12	90930512	0000-000373-00	パネ座金	φ12					2	有
13	90930706	0000-000380-00	平座金	φ6					4	有
14	90930708	0000-000176-00	平座金	φ8					2	有
15	24501040	2108-410000-60-02	シリンダーAS						1	有
16	都度確認	2108CI-620000-00	インナーマスト					お問い合わせください	1	無し
17	90930508	0000-000159-00	パネ座金	M8					2	有
18-1	都度確認	0000-000777-00	鋼球	12.0000 G100 b	-27100538			お問い合わせください	2	無し
18-2	都度確認	2108-600012-60	Washer		27100539-			お問い合わせください	2	無し
19-1	都度確認	2108-600006-6A	固定プレート曲ゲ板		-24171062			お問い合わせください	1	無し
19-2	都度確認	2108-600006-6B	固定プレート曲ゲ板		24171063-27100009			お問い合わせください	1	無し
19-3	都度確認	2108-600006-6C	固定プレート曲ゲ板		27100010-			お問い合わせください	1	無し
20-1	都度確認	2108-600003-6A	シリンダーブラケット		-24171062			お問い合わせください	1	無し
20-2	都度確認	2108-600011-60	シリンダーブラケット		24171063-27100009			お問い合わせください	1	無し
20-3	都度確認	2108-600011-6B	シリンダーブラケット		27100010-			お問い合わせください	1	無し
21-1	90920616	0000-000055-00	6角穴付ボルト	M6×16	-24171062			お問い合わせください	2	無し
21-2	90930106	0000-000108-00	ナット	M6	24171063-27100009				1	有
21-3	都度確認	303000000116	ナット	M8	27100010-			お問い合わせください	1	無し
22	90930506	0000-000056-00	パネ座金	φ6	27171683-				4	有
23-1	受注不可	2108-632000-60	ローラーAS		-24191220			受注不可	2	有
23-2	76054480	2108-632000-70	ローラーAS		24191221-27100538				2	無し
23-3	76054481	2108-632000-6A	ローラーAS		27100539-				2	無し
24-1	都度確認	2108-600008-60	ローラーシェル	Ø72x30				お問い合わせください	2	無し
24-2	都度確認	0000-000759-00	ベアリング	3205				お問い合わせください	2	無し
25	都度確認	2108-600009-60	ベアリングブロック					お問い合わせください	2	無し
26	90930710	0000-000007-00	平座金	φ10					6	有
27	90930410	0000-000063-00	パネ座金	φ10					6	有
28	都度確認	0000-000760-00	ボルト	M10×30				お問い合わせください	6	無し
29	90920616	0000-000055-00	6角穴付ボルト	M6×16				お問い合わせください	4	無し
30	24501060	2125-600005-00	緩衝ブロック						2	有
31	都度確認	0000-000325-00	ネジ	M12×20				お問い合わせください	1	無し
32	90920816	0000-000109-00	6角穴付ボルト	M8×16	27171683-				2	無し
33	都度確認	2108CI-600002-00	保持板		27171683-			お問い合わせください	2	無し
34	都度確認	0000-000274-00	ボルト	M 6 × 25	27171683-			お問い合わせください	2	無し
35	都度確認	1220-140004-00	ワッシャー		27171683-			お問い合わせください	4	無し
36	都度確認	2108-600008-60-B	ホイールハウジングAS					お問い合わせください	2	無し
37	都度確認	0000-001525-00	ネジ	M12×10	24191221-			お問い合わせください	4	無し

部品価格表の在庫欄に『有り』の表記がある部品については通常在庫を用意しますが、
 運送便の遅れその他の理由により在庫が無い場合があります。
 在庫欄の『無し』の表記がある部品については取り寄せとなり納期がかかる場合があります。

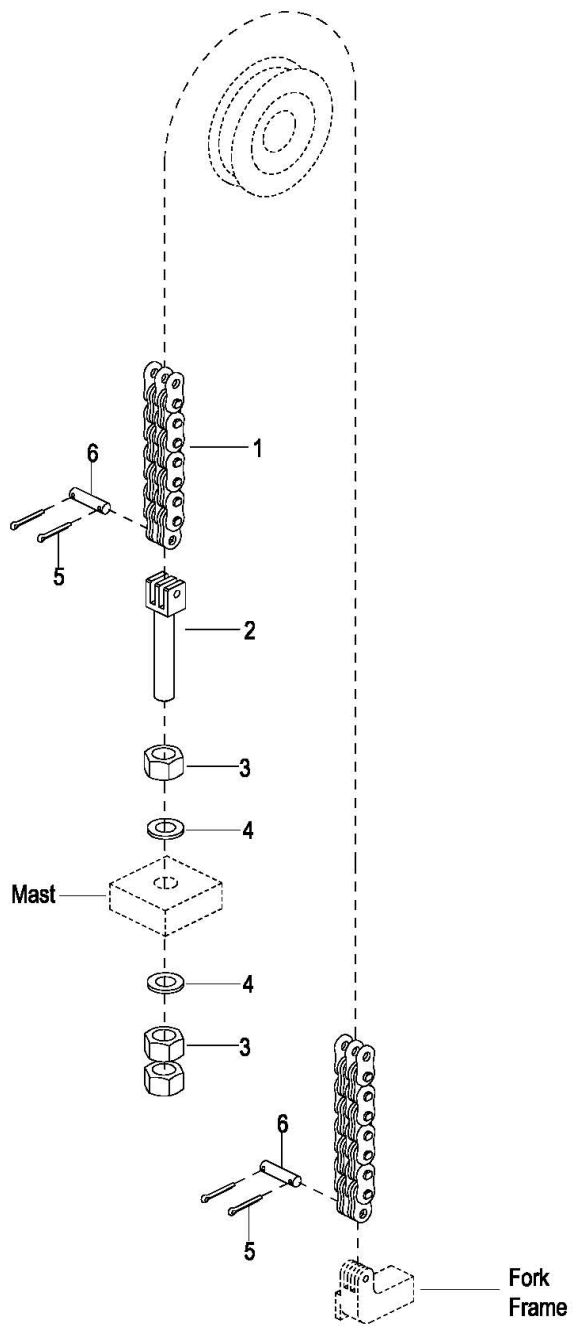
BDS98WW シリンダー関係



BDS98WW フォーク関係

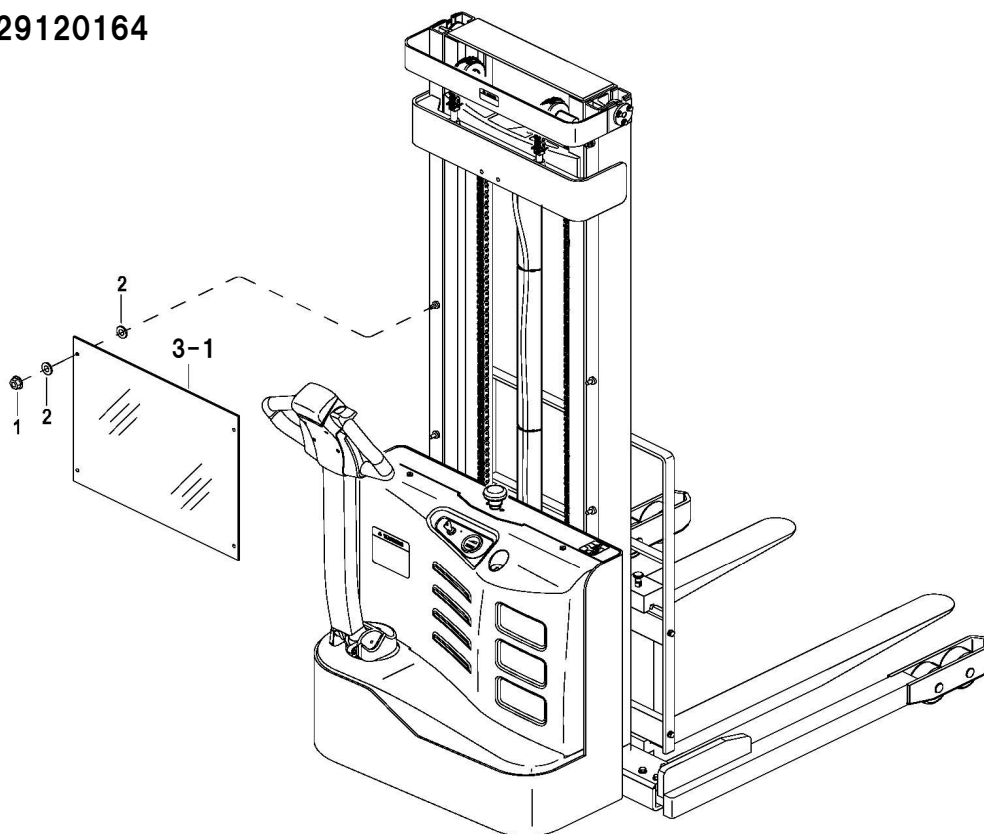


BDS98WW チェーン関係

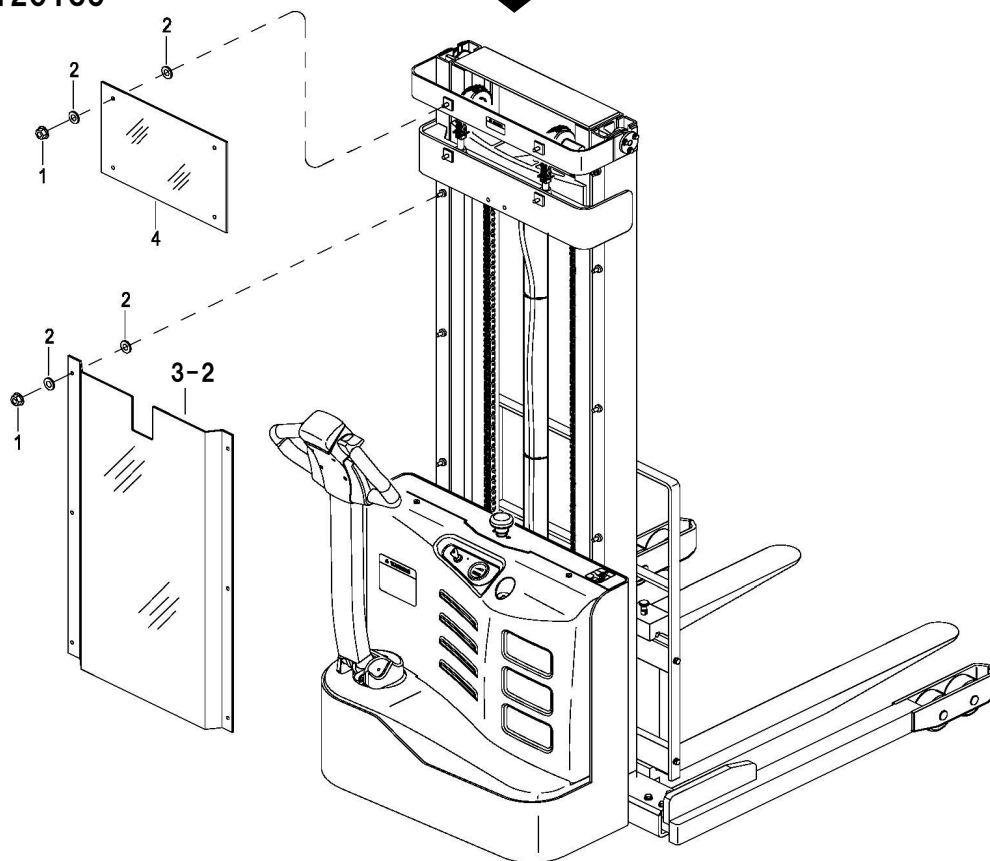


BDS98WW セフティプレート関係

-29120164



29120165-



部品価格表使用上のご注意

- この部品表は、仕様変更のため予告なく内容を変更することがあります。そのため、記載された内容と実物の形状が異なる場合がありますのでご注意ください。
- 部品ご注文の際は、品番と品名を必ず明記して下さい。品番のご指定のないとき、または機体番号及び製造年月のご連絡がない場合は、万一ご注文品と異なる部品を納入した場合でも当社は責任を負いませんのでご了承下さい。
- 品名にある〇〇〇〇ペアとは2個以上の単体部品を溶接し、1個の部品にしたものを言います。
- 当製品の補充部品は生産中止後、10年まで供給させていただきますが、補充部品供給可能期間内であっても供給できない部品(例えば部品コード欄に受注不可とあるもの)もありますのでご了承願います。
- 補充部品の保証期間は弊社出荷(納品)後、3ヶ月間とさせていただきますのでご了承願います。



会社ホームページはこちら
<https://bishamon.co.jp/>



本社 〒444-1394 愛知県高浜市本郷町4-3-21 TEL.0566-53-1126 FAX.0566-53-1844
東京 〒146-0083 東京都大田区千鳥2-2-12 TEL.03-3759-9722 FAX.03-3759-9723
大阪 〒537-0002 大阪府大阪市東成区深江南2-3-22 TEL.06-6747-7617 FAX.06-6747-7618

その他営業所 | ホームページをご確認ください。

●ご注文・納期・価格のお問合せ先

本社営業部

✉ sales@bishamon.co.jp

☎ 0566-53-1126

📠 0566-53-1844

●技術的なお問合せ先

カスタマーサポート

✉ support@bishamon.co.jp

☎ 0566-53-2281

📠 0566-53-1617