

デリバリーハンド

ABM15シリーズ

2022年03月発売開始

ABM15M

ABM15-60M

ABM15LL

部品表

初版発行年月	2023年2月
改訂版発行年月	2023年10月
改訂版発行年月	2024年2月
改訂版発行年月	2024年7月
改訂版発行年月	2024年8月
改訂版発行年月	2024年10月
改訂版発行年月	2024年11月
改訂版発行年月	2025年4月
改訂版発行年月	2025年8月
改訂版発行年月	2025年10月
改訂版発行年月	2026年1月
改訂版発行年月	2026年2月

2023年10月 改訂履歴

ページ	内容	図番	コード	品名	改訂内容
7・19・21・25・27・29・31・33・35	変更			部品コード追記	
27	変更	19-1-9	12776490	ハッテリプラグコードセット	価格追記
	変更	ABM5	23300028	キースイッチAS	部品コード・価格追記
	変更	19-2-⑩	80500111	タッチパネル	価格追記
37	変更	⑫	80826380	磁気カイトテープ 直線	規格欄変更(色追記)
	変更	⑬	80826390	磁気カイトテープ 曲線	規格欄変更(色追記)
	変更	⑭	98952010	S極磁気テープ	規格欄変更(色追記)
	変更	⑮	80826410	磁気カイトテープ25M巻	規格欄変更(色追記)

2024年2月 改訂履歴

37	変更	25-①	受注不可	AVコード	規格欄表記変更
	変更	25-②	受注不可	AVコード	規格欄表記変更
	変更	25-③	受注不可	AVコード	規格欄表記変更

2024年7月 改訂履歴

7	変更	11-19-⑥	76016005	コンタクター	部品コード・品名・価格変更、規格追記
	変更	11-⑳	76020840	オシナルPLC7プログラム付	部品コード・品名・価格変更
	変更	11-㉑	76020860	オシナルPLC7プログラム付	部品コード・品名・価格変更
27	変更	19-1-①	81819830	ハッテリ	価格欄変更
	変更	19-2-⑩	76020880	タッチパネルプログラム付	部品コード・品名・価格変更
33	変更	19-1-⑮	23300055	磁気センサセット	価格追記

2024年8月 改訂履歴

7	変更	11-19-③	23300003	ソレノイドバルブASコード付	備考・価格追記
	変更	11-19-④	受注不可	コイル&鉄芯	受注不可に変更、規格変更、備考追記
	変更	11-19-⑤	23300005	チェックバルブ	価格追記
	変更	11-19-⑥	76016005	コンタクター	価格変更
	変更	11-19-⑦	23300007	オイルキャップ	価格追記

2024年10月 改訂履歴

33	変更	ABM13	23300048	右ヒケLSAS	価格追記
----	----	-------	----------	---------	------

2024年11月 改訂履歴

21	変更	ABM2-1	23300015	ハンドルカバーA・AS	価格追記
----	----	--------	----------	-------------	------

2025年4月 改訂履歴

価格改定					
8	分解図変更			図番変更(11-17→11-17M・LL)	
9	変更	11-17M	02798670	フックアウトAS	図番変更、規格欄追記
	追加	11-17LL	02798420	フックアウトAS	追加
	変更	11-17-2M	受注不可	フックアウトヘア	図番変更、規格欄追記、備考欄変更
	追加	11-17-2LL	受注不可	フックアウトヘア	追加

2025年8月 改訂履歴

27	変更	19-1-12	12776520	パワーバックハーネスAセット	価格追記
	変更	19-2-2	12776540	PLC電源セット	価格追記
	変更	19-2-⑫	80825304	GOTレベル変換ケーブル	価格追記
29	変更	ABM8	23300033	入力コードABAS	価格追記
	変更	19-2-④	23300036	入力コードCセット	価格追記
	変更	19-2-⑤	23300037	アナログコードセット	価格追記
	変更	19-2-⑥	23300038	出力コードAセット	価格追記
	変更	19-2-⑦	23300039	出力コードBセット	価格追記
	変更	19-2-⑧	23300040	出力コードCセット	価格追記
	変更	19-2-⑨	23300041	ツイストヘアケーブルセット	価格追記
	変更			分解図変更(図番変更、説明図追加)	
31	変更	19-1-3	12776430	IOハーネスセット	価格追記
	変更	19-1-8	12776480	モーターハーネスセット	価格追記
	変更	19-1-10-1	受注不可	近接センサーハーネスセット	受注不可に変更、図番変更、備考追記
	追加	19-1-10-2	12776500	近接センサーハーネスセット	追加
35	追加	19-1-⑭	23300058	障害物センサーセット	価格追記
36	変更			分解図変更(図番変更⑮→⑯、⑮追加)	
37	変更	⑫	80826380	磁気カイトテープ 直線	備考追記、価格変更
	変更	⑬-1	80826390	磁気カイトテープ 曲線	図番・価格変更、備考追記
	追加	⑬-2	80826451	磁気カイトテープ 曲線	追加
	変更	⑭-1	98952010	S極磁気テープ	図番・価格変更、備考追記
	追加	⑭-2	80826452	S極磁気テープ	追加
	変更	⑮-1	80826410	磁気カイトテープ25M巻	図番・価格変更、備考追記
	追加	⑮-2	80826450	磁気カイトテープ25M巻 直線	追加
	追加	⑯	80826453	N極磁気テープ 直線	追加

2025年10月 改訂履歴

27	追加	19-2-4	12776560	昇降押ボタンセット	価格追記
----	----	--------	----------	-----------	------

2025年12月 改訂履歴

19	変更	6-1	12774850	ネームプレート	備考欄・価格追記
	変更	6-2	12777330	ネームプレート	備考欄・価格追記
	変更	6-3	12777070	ネームプレート	備考欄・価格追記
21	変更	17-17-1	12774860	機種シール	規格欄・価格追記・備考欄変更
	変更	17-17-2	12777340	機種シール	規格欄・価格追記・備考欄変更
	変更	17-17-3	12777080	機種シール	規格欄・価格追記・備考欄変更
31	変更	ABM9	23300042	カイトセンサー・IOハーネスAS	価格追記

2026年1月 改訂履歴

価格欄表記変更					
---------	--	--	--	--	--

2026年2月 改訂履歴

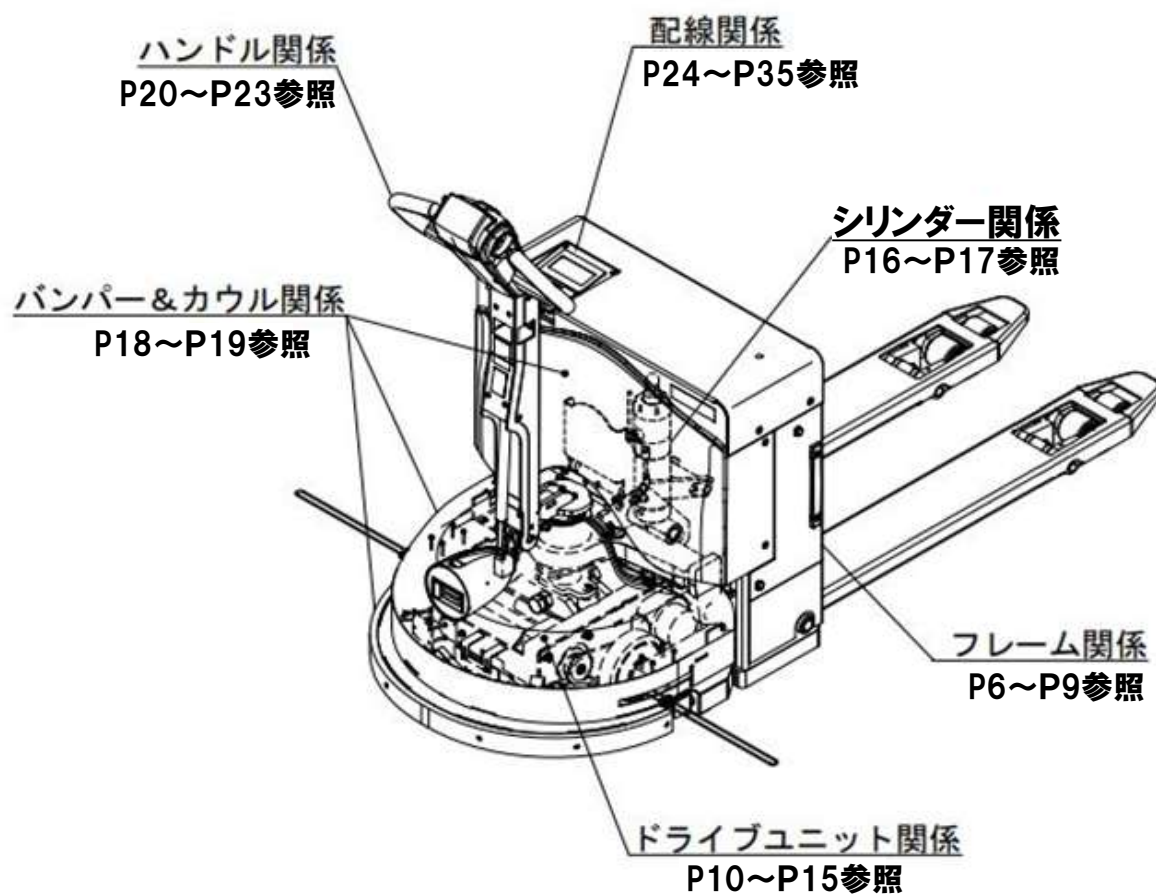
27	変更	ABM3	76020820	ハッテリAS(2個セット)	規格・価格追記
	変更	19-1-①	81819830	ハッテリ	価格追記
	変更	19-2-①-1	80821293	レクタスイッチ	価格追記
	変更	19-2-①-2	23300029	レクタスイッチキー	規格・価格追記

目 次

■ 全体外観	5
■ フレーム関係1	6～7
■ フレーム関係2	8～9
■ ドライブユニット関係	10～11
■ 駆動輪ベース関係	12～13
■ 駆動ユニット関係	14～15
■ シリンダー関係	16～17
■ バンパー&カウル関係	18～19
■ 操作ハンドル関係	20～21
■ ハンドルAS	22～23
■ フレーム配線関係1.....	24～25
■ フレーム配線関係2.....	26～27
■ 制御板配線関係.....	28～29
■ ドライブユニット配線関係.....	30～31
■ バンパー配線関係.....	32～33
■ ハンドル配線関係.....	34～35
■ オプション関係.....	36～37

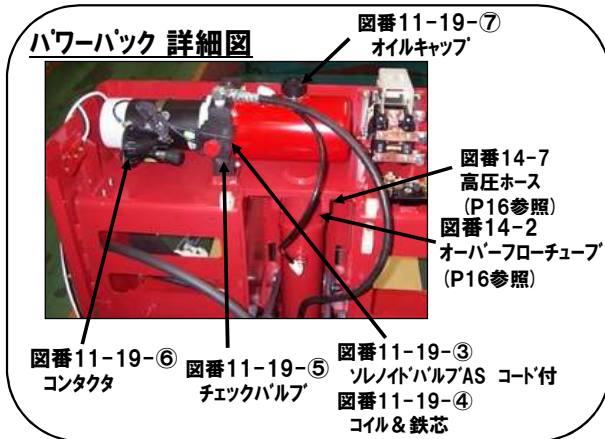
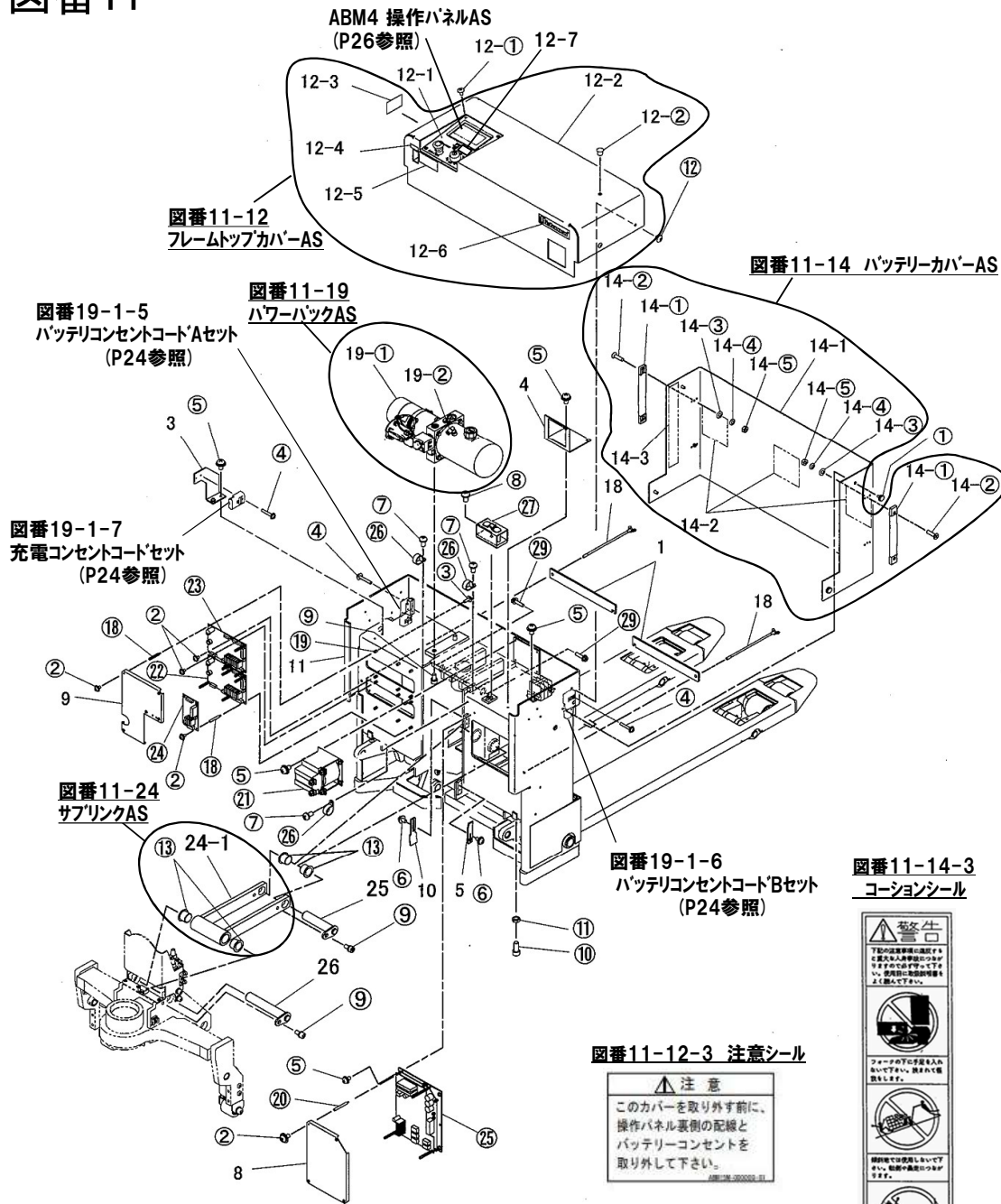
全体外観

ABM15

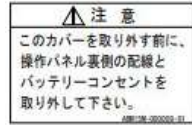


フレーム関係1 図番11

ABM15



図番11-12-3 注意シール



図番11-12-4 充電口シール



図番11-12-5 警告シール2



図番11-12-6 ビシャモンシール

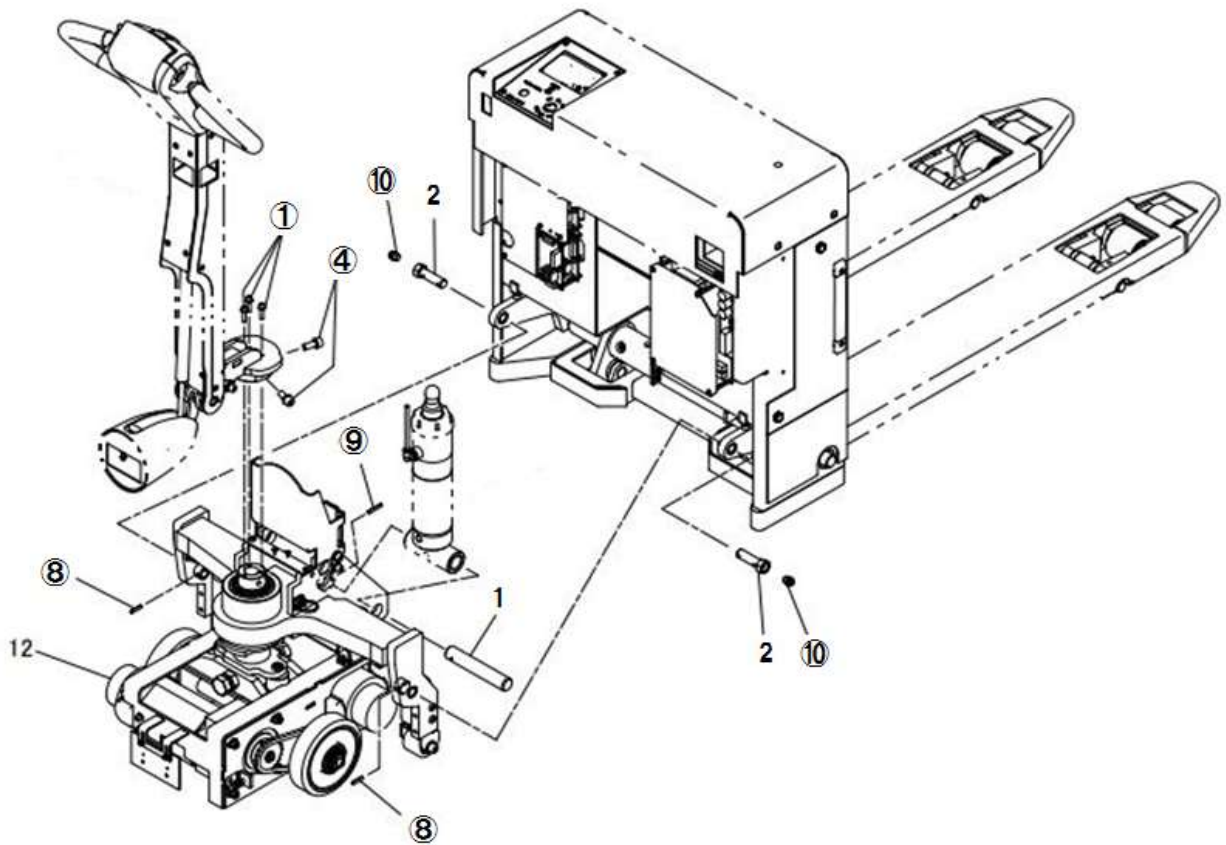


ABM15

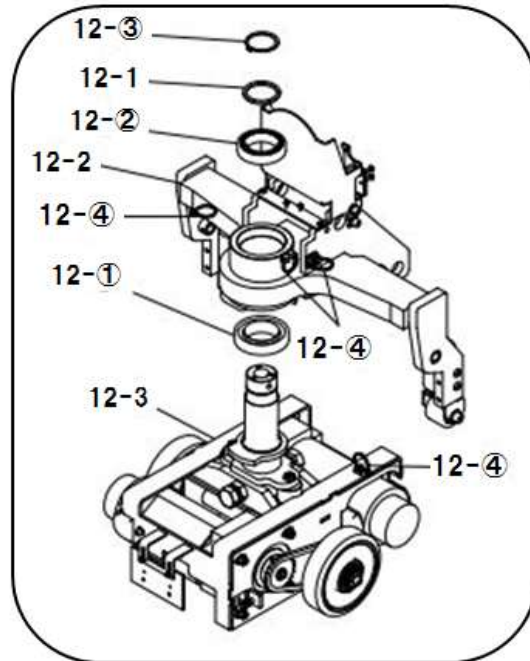
図番	部品コード	品名	規格	変更時期・備考	単価(税別)			製品使用数 (参考)
11-1	12774910	バッテリー固定板						2
11-3	12774930	コンセント取付座						1
11-4	12774940	シグナルホンスター						1
11-5	12774950	昇降LSドッグ						1
11-8	12774980	制御基板カバー						1
11-9	12774990	PLCカバー						1
11-10	12776620	下限LSドッグ					お問い合わせください	1
11-11M	受注不可	フレームヘア	ABM15M				受注不可	1
11-11-60M	受注不可	フレームヘア	ABM15-60M				受注不可	1
11-11LL	受注不可	フレームヘア	ABM15LL				受注不可	1
11-12	23300001	フレームトップカバー-AS	(11-12-2~6・②)				お問い合わせください	1
11-12-2	受注不可	フレームトップカバーヘア	11-12で交換の事				受注不可	1
11-12-3	12776570	注意シール						1
11-12-4	52594420	充電口シール						1
11-12-5	12754440	警告シール2						1
11-12-6	52606403	ビシモンシール						1
11-12-②	80810111	ホールプラグ	HPL-10					1
11-12-1	12775220	ソウサパネル		(P26参照) 11-12-7付				1
11-12-7	12770720	コシヨシシール		(P26参照)				1
11-12-①	91030414	トラスコネジ	MST0408SEクローアイン					4
11-14	23300002	バッテリーカバー-AS					お問い合わせください	1
11-14-1	受注不可	バッテリーカバー	11-14で交換の事				受注不可	1
11-14-2	12774870	反射シート	6205 CG 赤色	日本カーバイト				1
11-14-3	52003081	コシヨシシール						1
11-14-①	80819467	取手	THA-192B-2					2
11-14-②	90950415	皿小ネジ	MSF0415SE					4
11-14-③	90930704	平座金	PW04SE					4
11-14-④	90930504	パネ座金	SW04SE					4
11-14-⑤	90930104	6角ナット	HN04SE					4
11-18	02798690	バッテリー固定ホルトヘア						2
11-19	02798990	パワーバックAS					お問い合わせください	1
11-19-①	82002930	パワーバック	FN3N24H08S19AB4BWQH1	WINNER			お問い合わせください	1
11-19-②	80817225	エルボユニオン	ZL-061					1
11-19-③	23300003	ソレノイドバルブAS コード付	11-19-④+コード		EP08W2A07NO4+			1
11-19-④	受注不可	コイル&鉄芯	EC04W200CD	11-19-③で交換の事	EC04W200CD		受注不可	1
11-19-⑤	23300005	チェックバルブ	CV08W2007N					1
11-19-⑥	76016005	コンタクター	7CA2B007 DC24V					1
11-19-⑦	23300007	オイルキャップ	7JAA002					1
11-24	02798800	サブリンクAS						1
11-24-1	受注不可	サブリンクヘア	11-24で交換の事				受注不可	1
11-⑬	81782520	ドライメットLFフランジブッシュ	LFF-2520					2
11-25	02798940	サブリンクジクヘア						1
11-26	02798840	サブリンクジクヘア						1
11-①	80826610	ユリヤ化粧ネジ	NO.-3-M6X10 白					4
11-②	90780306	座金組込ナベ小ネジ	MSRPS0306SE					16
11-③	90780310	座金組込ナベ小ネジ	MSRPS0310SE					12
11-④	90780320	座金組込ナベ小ネジ	MSRPS0320SE					6
11-⑤	90780510	座金組込ナベ小ネジ	MSRPS0510SE					14
11-⑥	90780408	座金組込ナベ小ネジ	MSRPS0408SE					4
11-⑦	90800510	座金組込ナベ小ネジ	MSRS0510SE					3
11-⑧	90800815	座金組込ナベ小ネジ	MSRS0815SE					1
11-⑨	90761020	座金付6角穴付ボルト	HSBS1020					4
11-⑩	90920820	6角穴付ボルト	HSB0820					2
11-⑪	90930308	6角ナット	HN08(3)SE					2
11-⑫	91030609	トラスコネジ	MST0608ステンレス					4
11-⑬	81782520	ドライメットLFフランジブッシュ	LFF-2520					2
11-⑱	80815481	黄銅スベールサ	BSB-337E					9
11-⑲	81005310	黄銅スベールサ	ASB310					12
11-⑳	81005465	黄銅スベールサ	BSB-350E					4
11-㉑	80819350	コンタクター	PT-8				お問い合わせください	1
11-㉒	76020840	オリジナルPLCプログラム付	SK1N-24M-2 ABM15V2					1
11-㉓	76020860	オリジナルPLCプログラム付	SK1N-24M-2 S2V01					1
11-㉔	80823460	オリジナルPLC	SK1N-16A				お問い合わせください	1
11-㉕	80593300	制御板ASSY	M2027-000	NNP			お問い合わせください	1
11-㉖	80825526	ナイロンクランプ	NK-16N					3
11-㉗	80819681	FUSEホルダー	E110B-100A	ヒヨシデンソー				1
11-㉘	90790835	座金付6角ボルト	HBPS0835SE+溝付					2

ABM15

図番	部品コード	品名	規格	変更時期・備考	単価(税別)			製品使用数 (参考)
11-2	12774920	トーションチューブアクスル						1
11-6	12774960	フォークホイールアクスル						2
11-7	12774970	ブッシュロッドアクスル			お問い合わせください			2
11-13M	02798600	トーションチューブAS	ABM15M					1
11-13-60M	02799690	トーションチューブAS	ABM15-60M					1
11-13LL	02799440	トーションチューブAS	ABM15LL					1
11-13-1M	受注不可	トーションチューブヘア	ABM15M	11-13Mで交換の事	受注不可			1
11-13-1-60M	受注不可	トーションチューブヘア	ABM15-60M	11-13-60Mで交換の事	受注不可			1
11-13-1LL	受注不可	トーションチューブヘア	ABM15LL	11-13LLで交換の事	受注不可			1
11-13-2	81916201	アームブッシュ						2
11-13-3	12792380	トーションチューブブッシュ						2
11-13-4	81922283	トーションチューブブッシュ						2
11-13-①	80826996	グリスニップル	GNASM6X0.75					2
11-15	02798630	ホイールフォークAS						1
11-15-1	受注不可	ホイールフォークヘア		11-15で交換の事	受注不可			2
11-15-①	81920243	ホイールフォークブッシュ						4
11-16	02798650	HリンクAS						2
11-16-1	12775360	ホイールフォークホイールアクスル						4
11-16-2	受注不可	Hリンクヘア		11-16で交換の事	受注不可			2
11-16-3	02737080	フォークホイールAS						4
11-16-3-1	12803340	フォークホイール	φ65					4
11-16-3-2	52003323	ヘアリングキャップ						8
11-16-3-①	81046004	ヘアリング	6004ZZ					8
11-16-①	90980545	ロールピン	SRP0545					4
11-16-②	81620020	#80ブッシュ	80B-2020					4
11-17M	02798670	ブッシュロッドAS	ABM15M-60M					2
11-17LL	02799420	ブッシュロッドAS	ABM15LL					2
11-17-1	12775410	ブッシュロッドブッシュ						2
11-17-2M	受注不可	ブッシュロッドヘア	ABM15M-60M	11-17Mで交換の事	受注不可			2
11-17-2LL	受注不可	ブッシュロッドヘア	ABM15LL	11-17LLで交換の事	受注不可			2
11-17-3	81920241	ブッシュロッドブッシュ						4
11-13-①	80826996	グリスニップル	GNASM6X0.75					2
11-20	12004343	スベアサーホイール小						2
11-21	12004314	ホイールフォークアクスル						2
11-22	12003293	ブッシュロッドアクスル						2
11-23	12103433	スベアスホイール						2
11-⑭	90980532	ロールピン	SRP0532					2
11-⑮	90980535	ロールピン	SRP0535					4
11-⑯	90980540	ロールピン	SRP0540					2
11-⑰	90980636	ロールピン	SRP0636					1
11-⑳	80827016	グリスニップル	GNBSM6X0.75					1



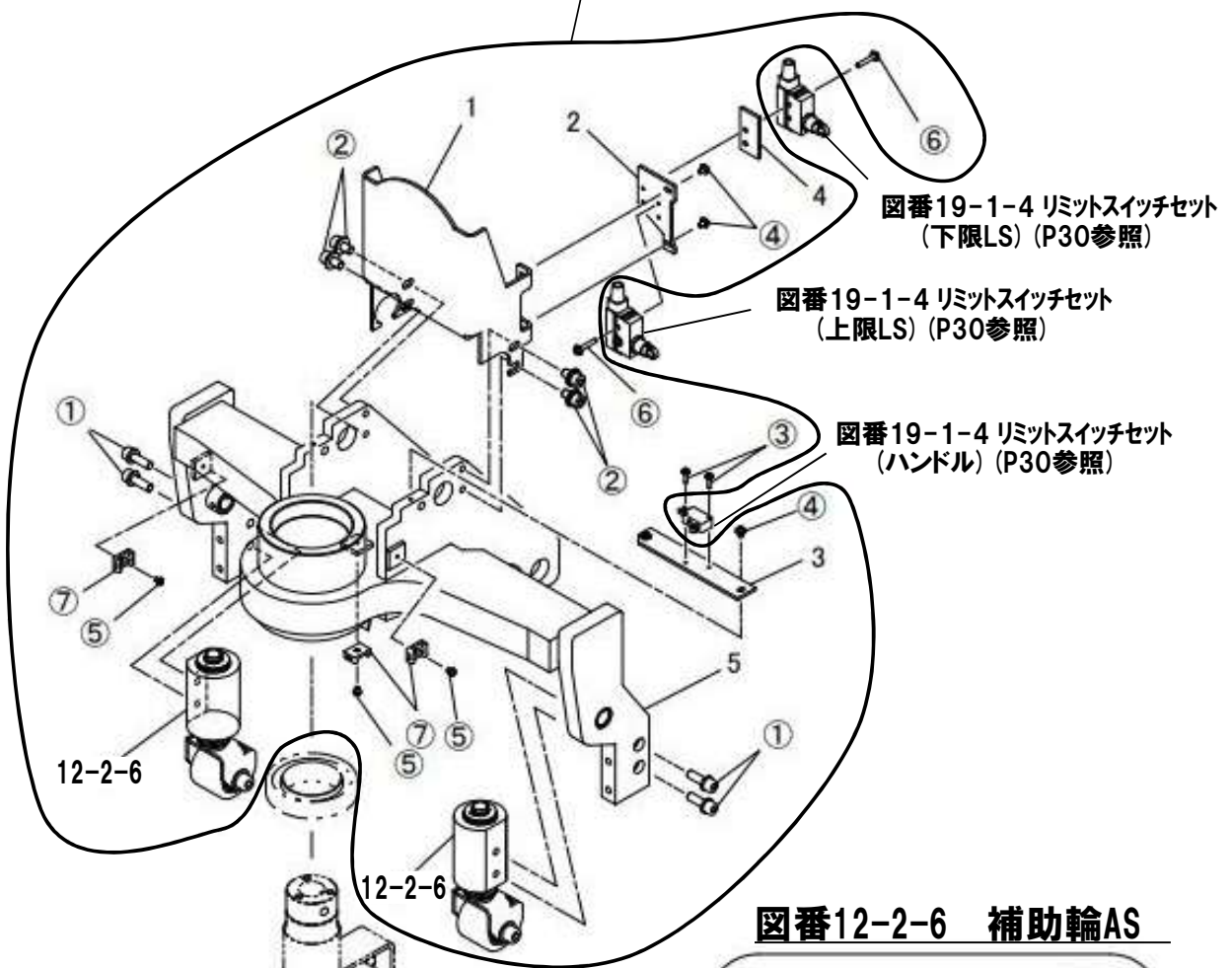
図番12 ドライブユニットAS



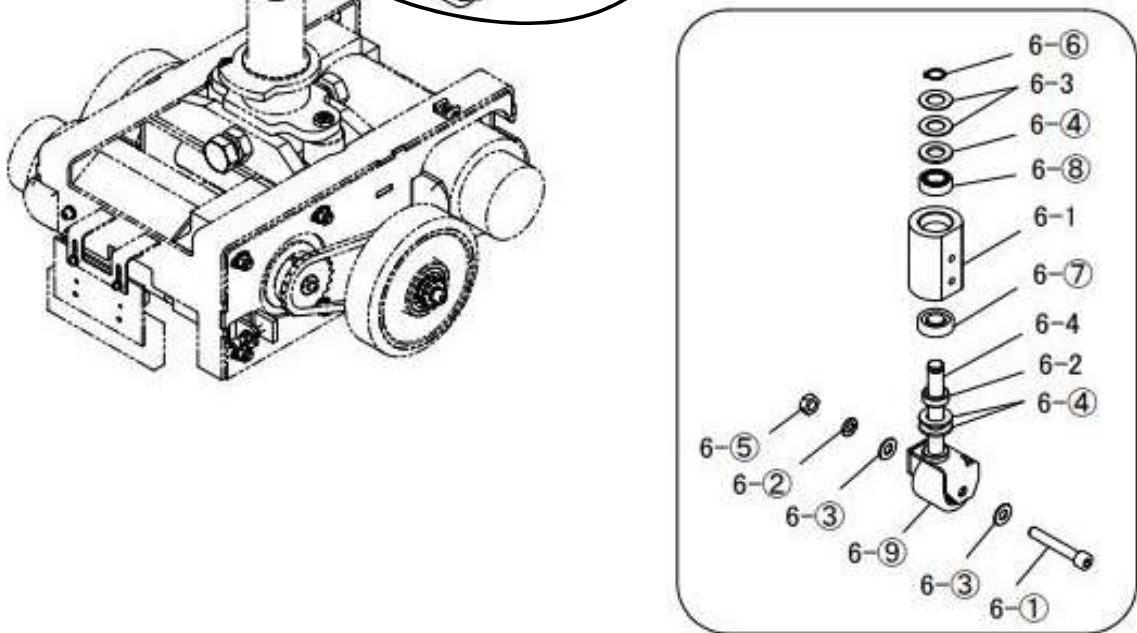
駆動輪ベース関係 図番12-2

ABM15

図番12-2 補助輪ベースAS

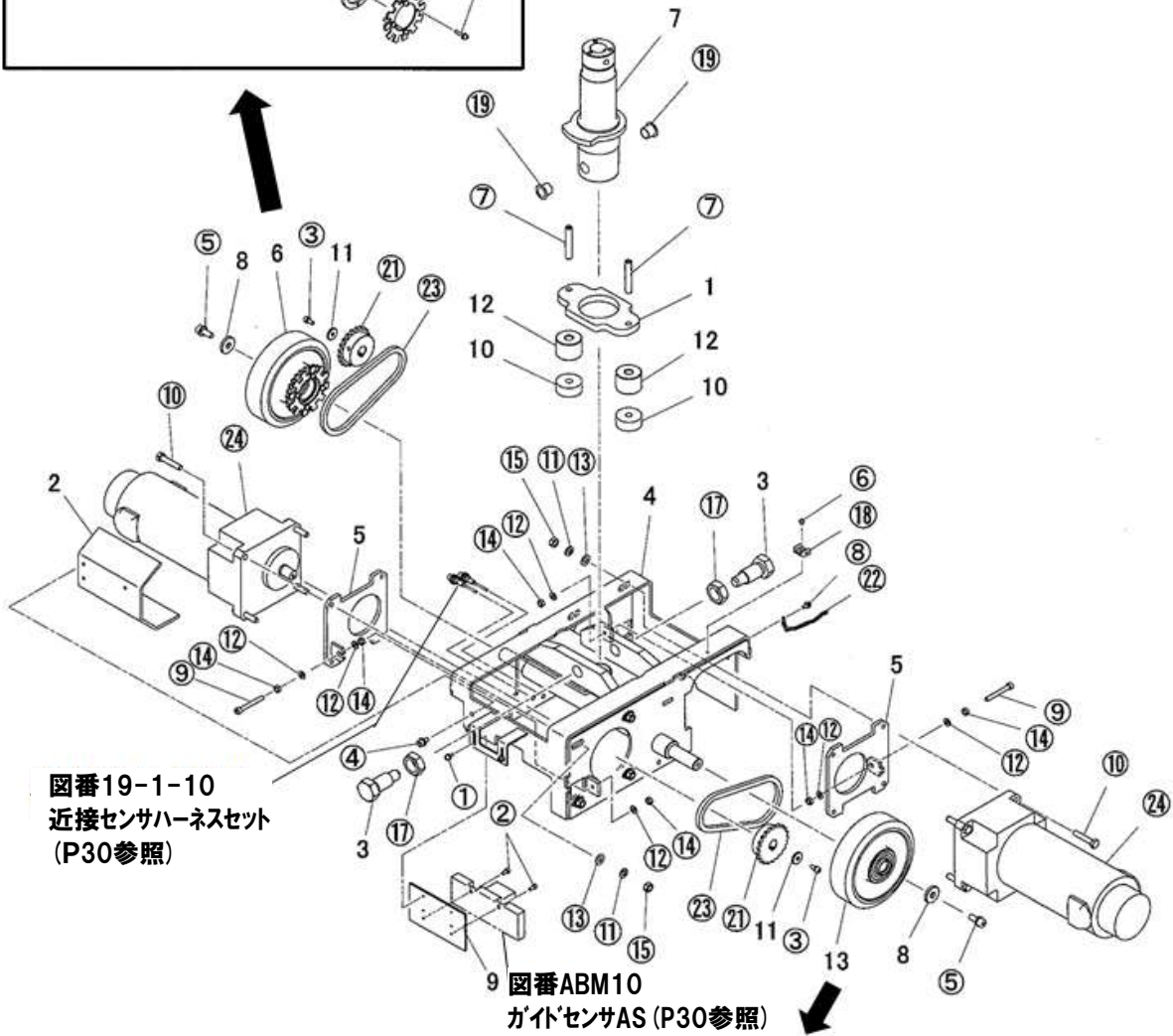
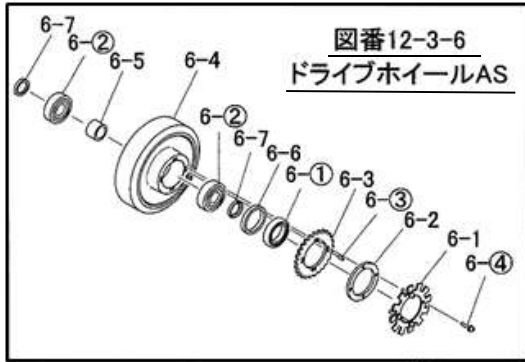


図番12-2-6 補助輪AS



駆動ユニット関係 図番12-3

ABM15

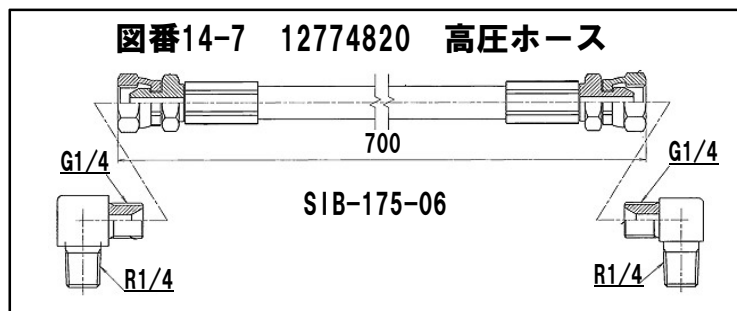
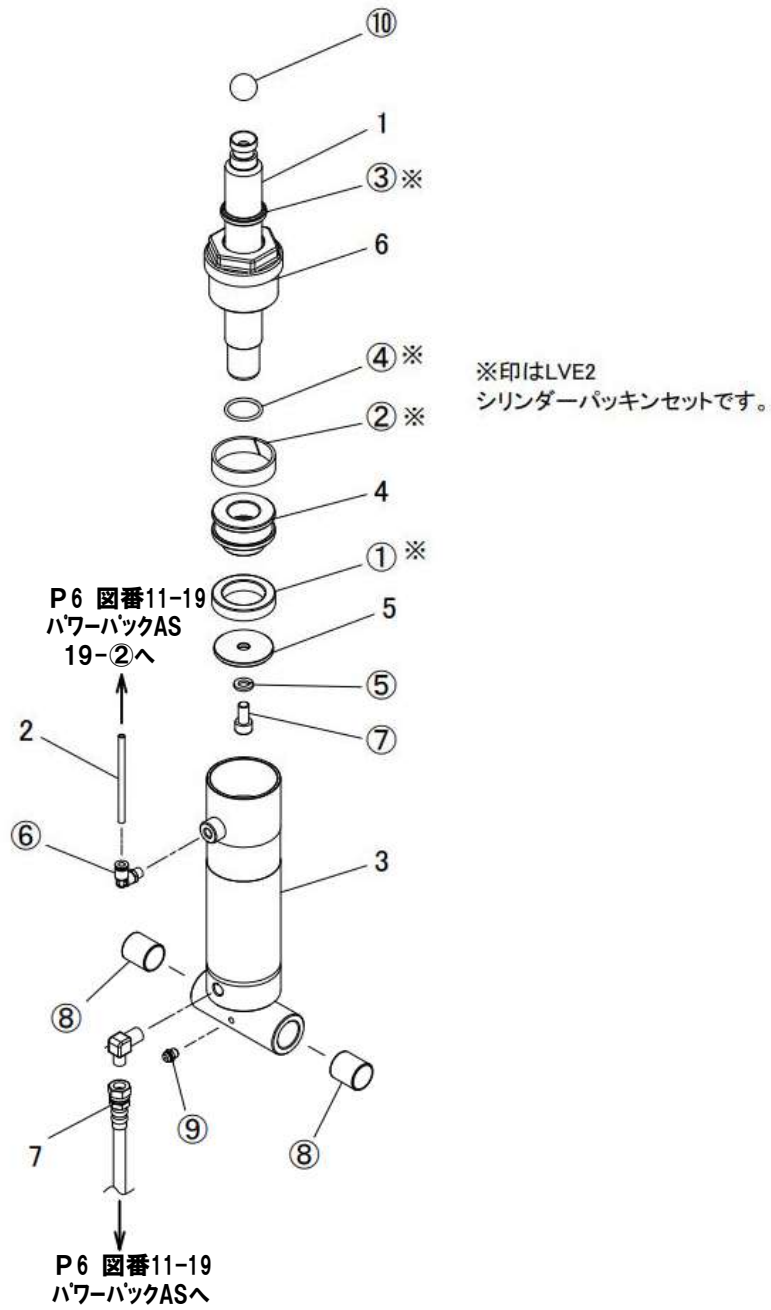


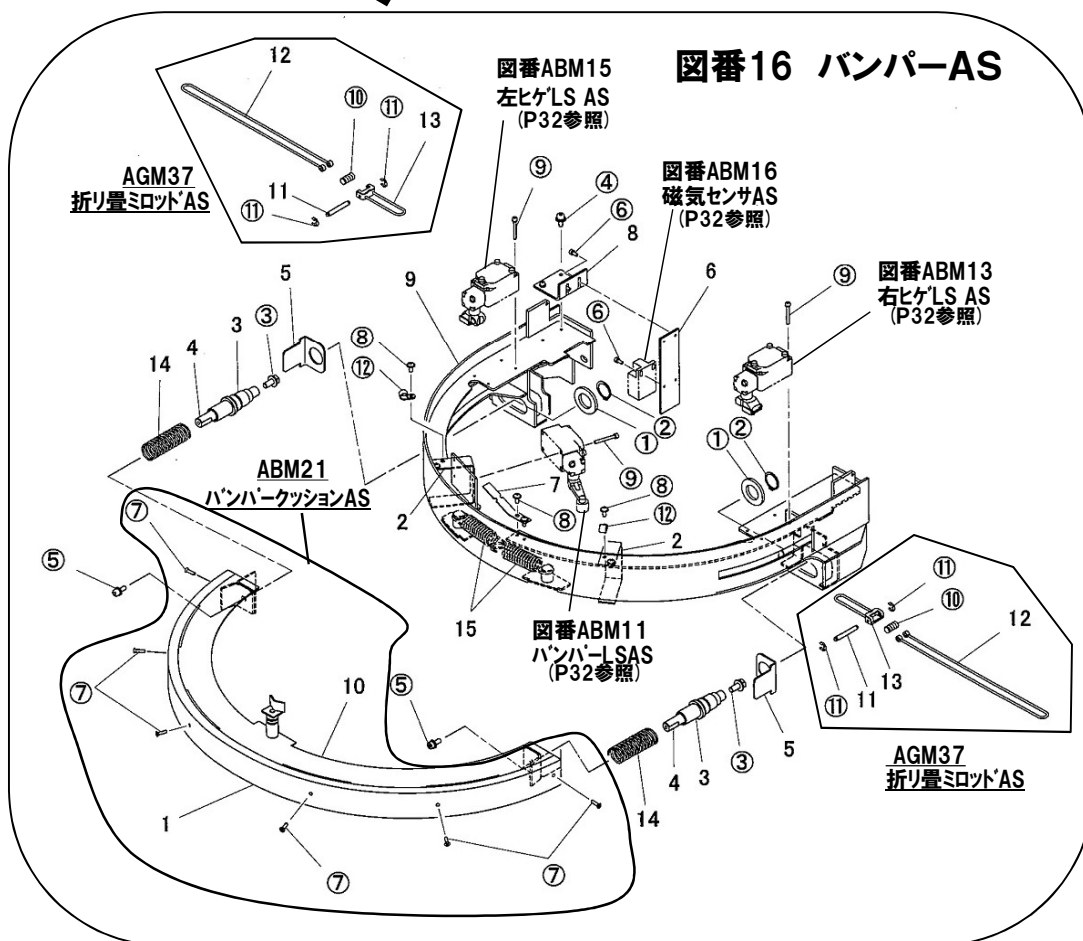
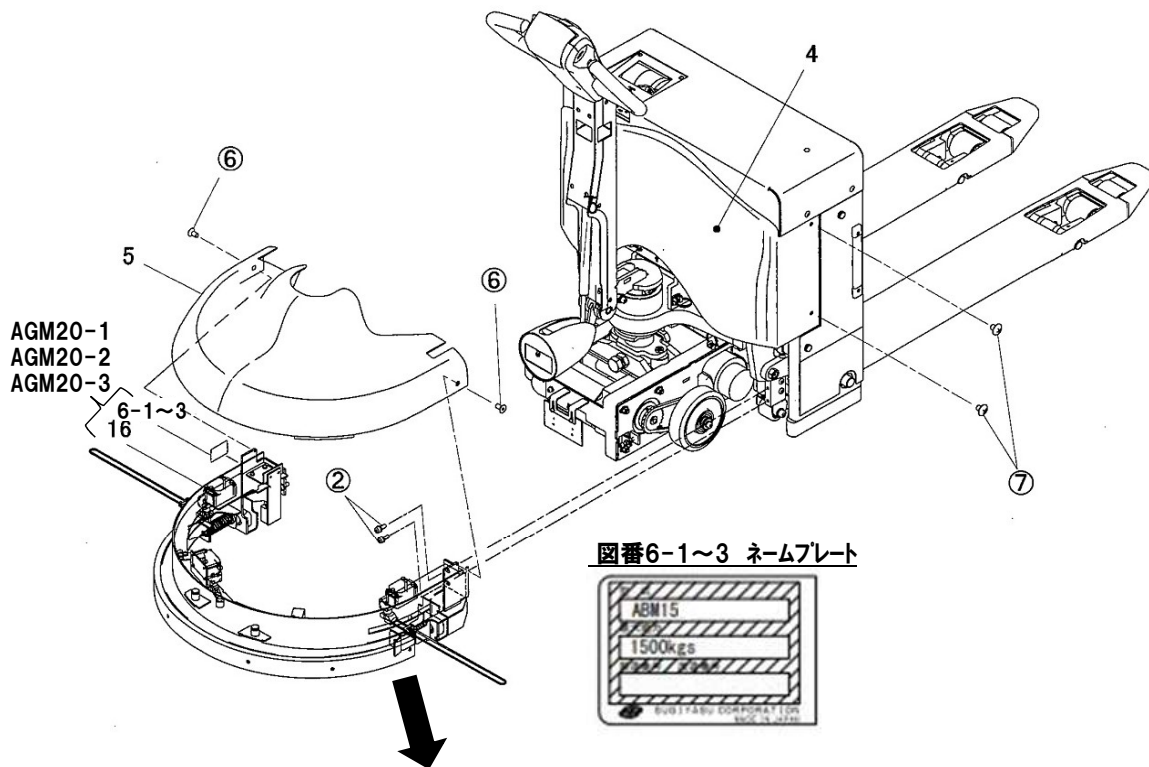
ABM15

図番	部品コード	品名	規格	変更時期・備考	単価(税別)			製品使用数 (参考)
12-3	02798750	駆動ユニットAS						1
12-3-1	12775630	ダンパープレート			お問い合わせください			1
12-3-2	12775640	シールドプレート						1
12-3-3	12776600	トリアンギン						2
12-3-4	受注不可	駆動ユニットヘア		12-3で交換の事	受注不可			1
12-3-5	02798770	モーターマウントベースヘア						2
12-3-6	02798780	ドライブホイールAS						1
12-3-6-1	12775740	スリットリング						1
12-3-6-2	12775750	スリットベース						1
12-3-6-3	12753221	ドライブスプロケットA						1
12-3-6-4	12755840	ドライブホイール						1
12-3-6-5	12755860	インナーカラー						1
12-3-6-6	12755880	アウターカラーA						1
12-3-6-7	12755900	アウターカラーB						2
12-3-6-①	81146906	ヘアリング	6906-2NSL					1
12-3-6-②	81156204	ヘアリング	6204-2NSL					2
12-3-6-③	80828562	平行ピン	D4-A-L10					4
12-3-6-④	90700420	座金付六角穴付ホルト	HSBPS0420					4
12-3-7	02798790	ドライブシャフトヘア						1
12-3-8	10630580	シャフトエンド押エ						2
12-3-9	12768740	センサフラケット						1
12-3-10	12768760	クッションスペーサー						2
12-3-11	12752920	軸端座金A						2
12-3-12	12752985	クッションゴム						2
12-3-13	02692301	ドライブホイールAS						1
12-3-6-3	12753221	ドライブスプロケットA						1
12-3-6-4	12755840	ドライブホイール						1
12-3-6-5	12755860	インナーカラー						1
12-3-6-6	12755880	アウターカラーA						1
12-3-6-7	12755900	アウターカラーB						2
12-3-6-①	81146906	ヘアリング	6906-2NSL					1
12-3-6-②	81156204	ヘアリング	6204-2NSL					2
12-3-6-③	80828562	平行ピン	D4-A-L10					4
12-3-13-④	90760410	座金付六角穴付ホルト	HSBS0410					8
12-3-13-⑤	90930704	平座金	PW04SE					8
12-3-①	90700410	座金付六角穴付ホルト	HSBPS0410					2
12-3-②	90760410	座金付六角穴付ホルト	HSBS0410					2
12-3-③	90760512	座金付六角穴付ホルト	HSBS0512					2
12-3-④	90700612	座金付六角穴付ホルト	HSBPS0612					3
12-3-⑤	90760820	座金付六角穴付ホルト	HSBS0820					2
12-3-⑥	90800406	座金組込ナベ小ネジ	MSRS0406SE					1
12-3-⑦	90963060	六角穴付止めネジ	HSS1060					2
12-3-⑧	90790410	座金付六角ホルト	HBPS0410SE+溝付					1
12-3-⑨	90920653	六角穴付ホルト	HSB0650セン					2
12-3-⑩	90910840	六角ホルト	HB0840SE					8
12-3-⑪	90930508	ハネ座金	SW08SE					8
12-3-⑫	90930706	平座金	PW06SE					6
12-3-⑬	90930708	平座金	PW08SE					8
12-3-⑭	90930106	六角ナット	HN06SE					6
12-3-⑮	90930108	六角ナット	HN08SE					8
12-3-⑯	90930310	六角ナット	HN10(3)SE					2
12-3-⑰	90930322	六角ナット	HN22(3)SE					2
12-3-⑱	80825600	TMマウント	TM3S8					1
12-3-⑲	81781615	ドライブメットLFフランジブッシュ	LFF-1615					2
12-3-⑳	80821698	ワンタッチブッシュ	NB-25					1
12-3-㉑	80839904	スプロケット	FBN35B21D16					2
12-3-㉒	80828920	マンテルチェーン	IM20 L=110					1
12-3-㉓	80831245	ローラーチェーン ウチウチ45L	RS35-46L					2
12-3-㉔	80820358	ギヤードモータ	PG-S10-1					2

シリンダー関係 図番14

ABM15



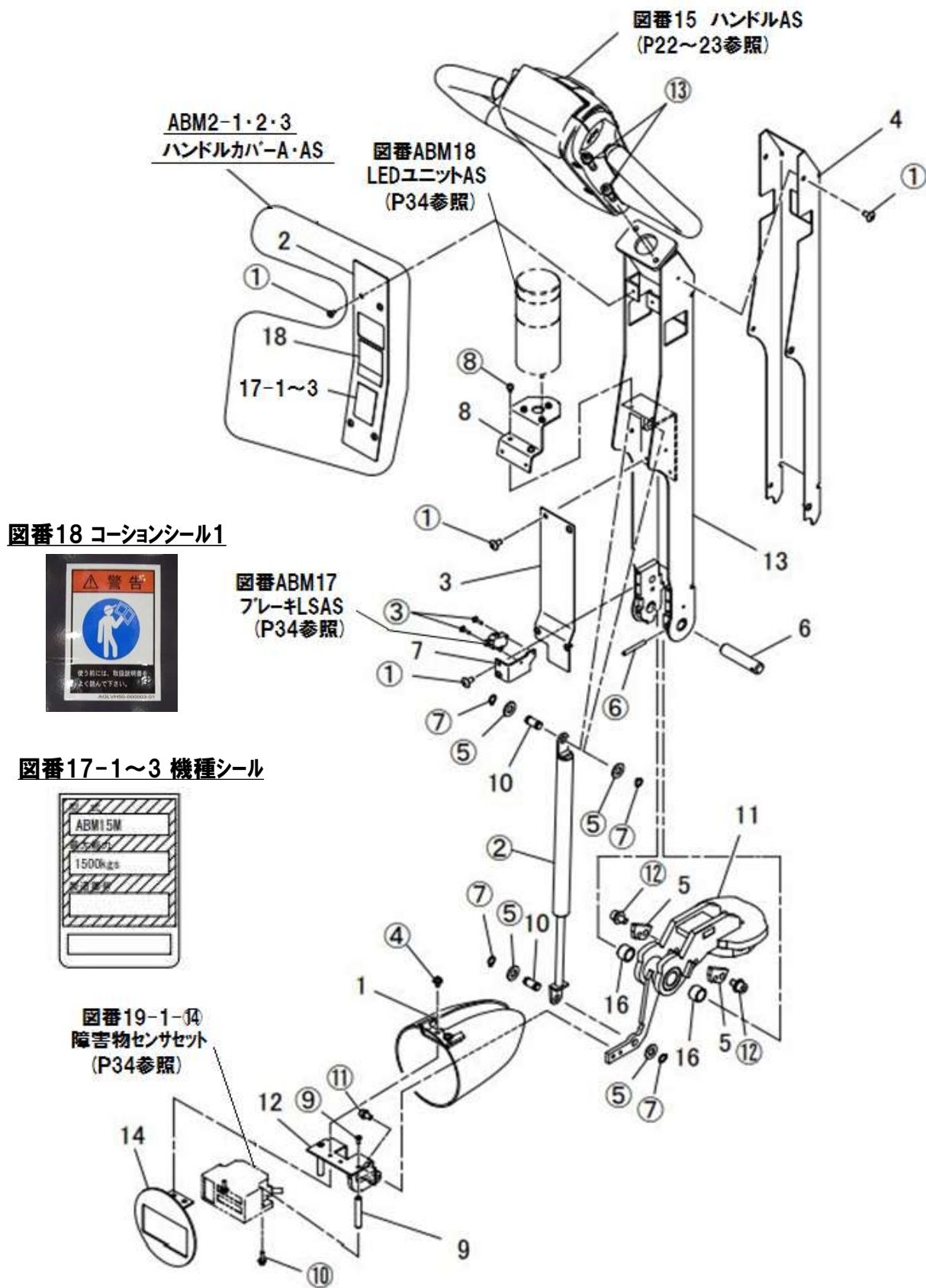


ABM15

図番	部品コード	品名	規格	変更時期・備考	単価(税別)			製品使用数 (参考)
ABM20-1	23300008	ハンパ-AS ABM15M	(6-1・16)		お問い合わせください			1
ABM20-2	23300009	ハンパ-AS ABM15-60M	(6-2・16)		お問い合わせください			1
ABM20-3	23300010	ハンパ-AS ABM15LL	(6-3・16)		お問い合わせください			1
4	12774830	アッパ-カウル						1
5	12774840	アンダ-カウル						1
6-1	12774850	ネームプレート	ABM15M	機番連絡ください				1
6-2	12777330	ネームプレート	ABM15-60M	機番連絡ください				1
6-3	12777070	ネームプレート	ABM15LL	機番連絡ください				1
②	90760820	座金付6角穴付ホルト	HSBS0820					4
⑥	91000509	6角穴付皿ホルト	HSF0510SE					2
⑦	91030609	トラスコネジ	MST0608ステンレス					4
16	受注不可	ハンパ-AS		ABM20-1 or ABM20-2 ABM20-3で交換の事	受注不可			1
16-2	12775860	ハンパ-支エハネ						2
16-3	12775870	ハンパ-ボス						2
16-4	12775880	ハンパ-フランジヤ-						2
16-5	12775890	フランジヤ-ガードA						2
16-6	12775900	磁気センサステー						1
16-7	12775910	LSコード 固定板						1
16-8	12775920	磁気センサ座						1
16-9	受注不可	ハンパ-フレームヘア		ABM20-1 or ABM20-2 ABM20-3で交換の事	受注不可			1
16-14	12767800	ハンパ-スプリングA						2
16-15	12767820	ハンパ-スプリングB						2
16-①	90930724	平座金	PW24SE					2
16-②	80845015	軸用C型止メ輪	RRO25					2
16-③	90790820	座金付6角ホルト	HBPS0820SE+溝付					2
16-④	90700410	座金付6角穴付ホルト	HSBPS0410					4
16-⑤	90700616	座金付6角穴付ホルト	HSBPS0616					2
16-⑥	90760410	座金付6角穴付ホルト	HSBS0410					2
16-⑧	90750512	座金組込ナハ小ネジ	MSRP0512SE					6
16-⑨	90760435	座金付6角穴付ホルト	HSBS0435					12
16-⑩	80825506	ナイロンランプ	NK-6N					2
ABM21	23300011	ハンパ-クッションAS			お問い合わせください			1
16-1	受注不可	ハンパ-クッション		ABM21で交換の事	受注不可			1
16-10	受注不可	ハンパ-ヘア		ABM21で交換の事	受注不可			1
16-⑦	受注不可	皿小ネジ	MSF0416SEクロア-ン	ABM21で交換の事	受注不可			6
AGM37	76020740	折り畳ミロッドAS						2
16-11	受注不可	ロッド支点軸		AGM37で交換の事	受注不可			2
16-12	受注不可	ロッドセンサヘア		AGM37で交換の事	受注不可			2
16-13	受注不可	ロッドセンサヘア		AGM37で交換の事	受注不可			2
16-⑩	受注不可	ストックスプリング	12-0751	AGM37で交換の事	受注不可			2
16-⑪	受注不可	E型止メ輪	E3SE	AGM37で交換の事	受注不可			4

操作ハンドルAS 図番17

ABM15

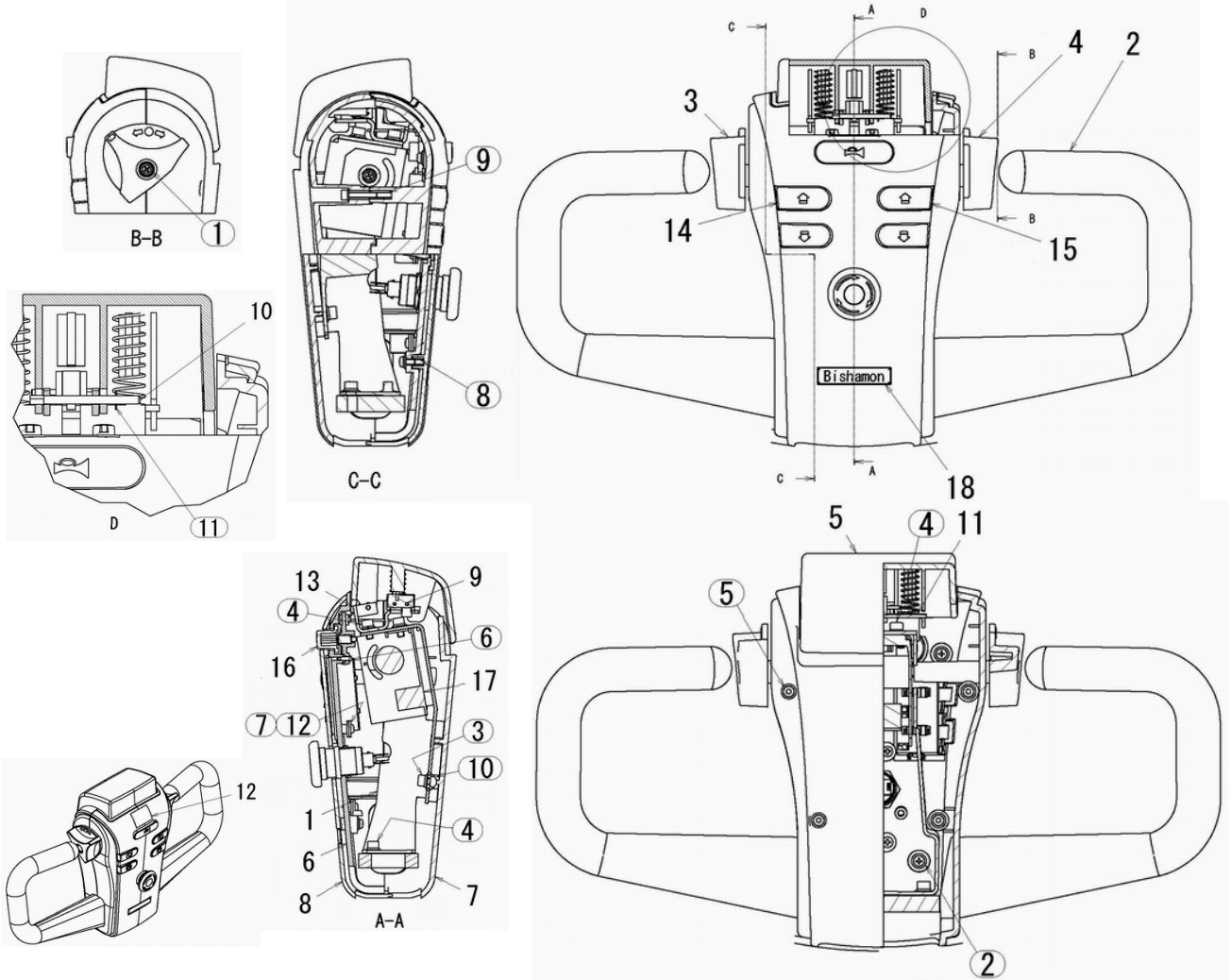


ABM15

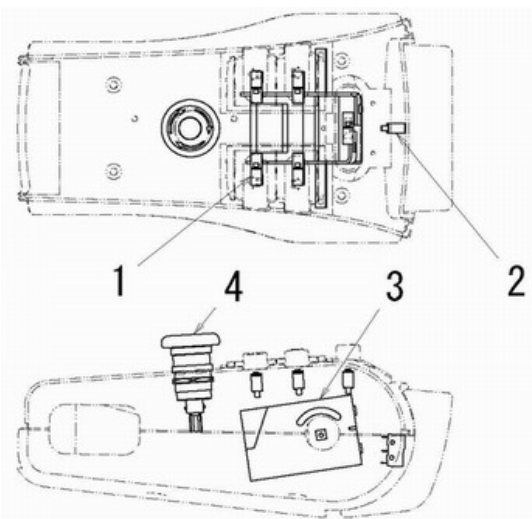
図番	部品コード	品名	規格	変更時期・備考	単価(税別)			製品使用数 (参考)
ABM1-1	23300012	操作ハンドルAS		ABM15M	お問い合わせください			1
ABM1-2	23300013	操作ハンドルAS		ABM15-60M	お問い合わせください			1
ABM1-3	23300014	操作ハンドルAS		ABM15LL	お問い合わせください			1
ABM2-1	23300015	ハンドルカバー-A・AS		ABM15M				1
ABM2-2	23300016	ハンドルカバー-A・AS		ABM15-60M	お問い合わせください			1
ABM2-3	23300017	ハンドルカバー-A・AS		ABM15LL	お問い合わせください			1
17-2	受注不可	ハンドルカバー-A		ABM2-1or2or3で 交換の事	受注不可			1
17-17-1	12774860	機種シール	ABM15M	機番連絡ください				1
17-17-2	12777340	機種シール	ABM15-60M	機番連絡ください				1
17-17-3	12777080	機種シール	ABM15LL	機番連絡ください				1
17-18	50644240	コーションシール1						1
17-1	12776130	センサフード						1
17-3	12776150	ハンドルカバー-B						1
17-4	12776160	ハンドルカバー-C						1
17-5	12776170	ハンドル回転ストッパ						2
17-6	12776180	クランクピン						1
17-7	12776190	ハンドル傾斜LSガイド						1
17-8	12776200	ハブライトベース						1
17-9	12776210	センサステー						2
17-10	12776220	支点ピン						2
17-11	02798890	ハンドル支点ベースペア						1
17-12	02798900	障害物フックペア						1
17-13	02798910	ハンドルケースペア						1
17-14	02798930	センサーキャップペア						1
17-15	00421300	ハンドルAS		(P23参照)				1
17-16	81916201	アームブッシュ						2
17-①	91030414	トラスコネジ	MST0408SEクロアエン					16
17-②	80840735	ガススプリング	KMF120-40	カヤハ				1
17-③	90780314	座金組込ナベ小ネジ	MSRPS0314SE					2
17-④	90780511	座金組込ナベ小ネジ	MSRPS0510SEクロアエン					2
17-⑤	90930710	平座金	PW10SE					4
17-⑥	90980540	ロールピン	SRP0540					1
17-⑦	80845001	軸用C型止メ輪	RRO10					4
17-⑧	90760406	座金付六角穴付ボルト	HSBS0406					2
17-⑨	91000410	六角穴付皿ボルト	HSF0410					2
17-⑩	90700416	座金付六角穴付ボルト	HSBPS0416					2
17-⑪	90760612	座金付六角穴付ボルト	HSBS0612					2
17-⑫	90700815	座金付六角穴付ボルト	HSBPS0815					2
17-⑬	90760825	座金付六角穴付ボルト	HSBS0825					2

図番17-15 ハンドルAS

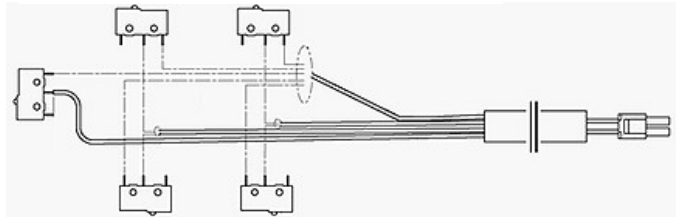
ABM15



図番17-15-17 ハンドル配線AS



図番17-15-17-1 コントロールコードセット



図番17-15-17-2 セフティコードセット

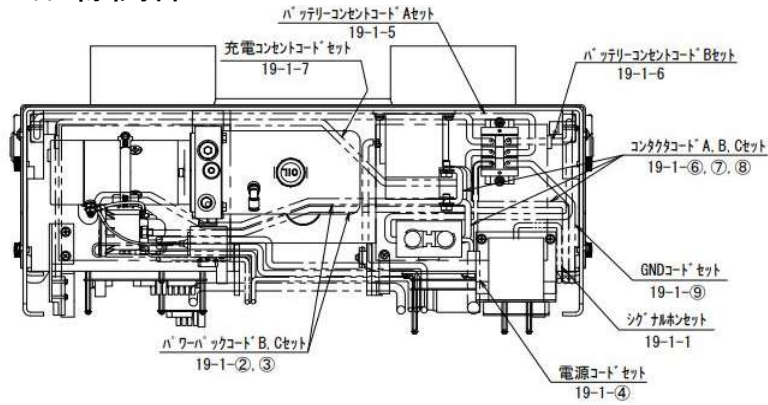


図番17-15-17-3 スロットルコードセット

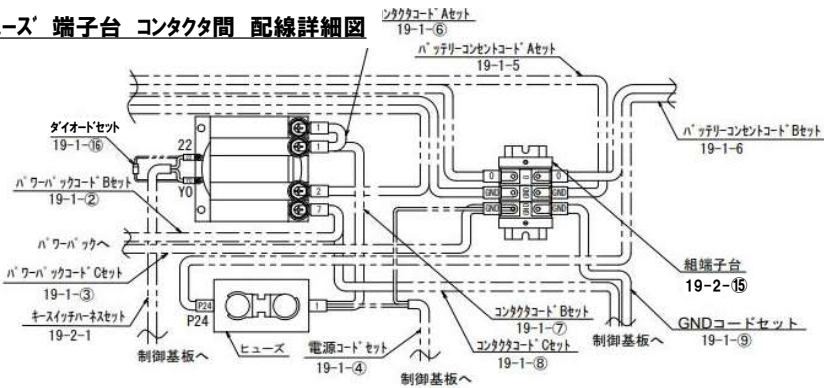


図番17-15-17-4 非常停止コードセット

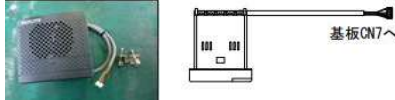




ヒューズ 端子台 コンタクト間 配線詳細図



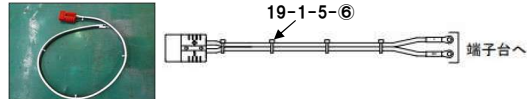
図番19-1-1 シグナルホンセット



図番19-1-⑥ コンタクトコードAセット



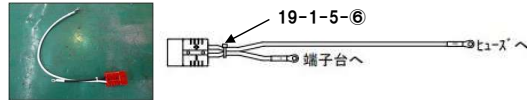
図番19-1-5 ハッテリコンセントコードAセット



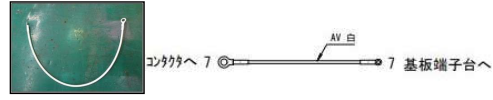
図番19-1-⑦ コンタクトコードBセット



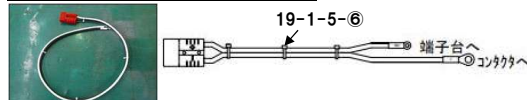
図番19-1-6 ハッテリコンセントコードBセット



図番19-1-⑧ コンタクトコードCセット



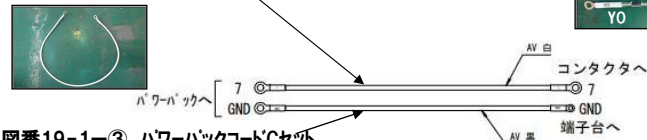
図番19-1-7 充電コンセントコードセット



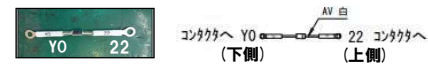
図番19-1-⑨ GNDコードセット



図番19-1-② ハワハッコードBセット



図番19-1-⑯ ダイオードセット



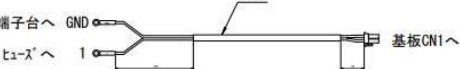
図番19-1-③ ハワハッコードCセット

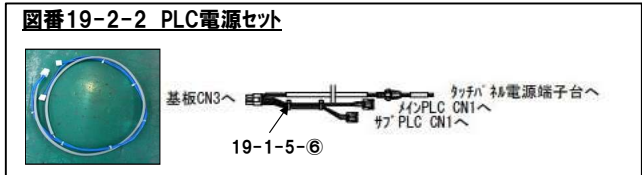
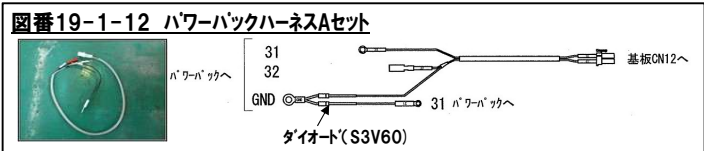
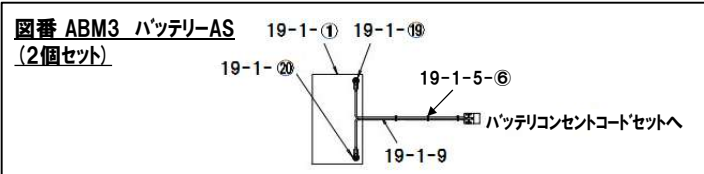
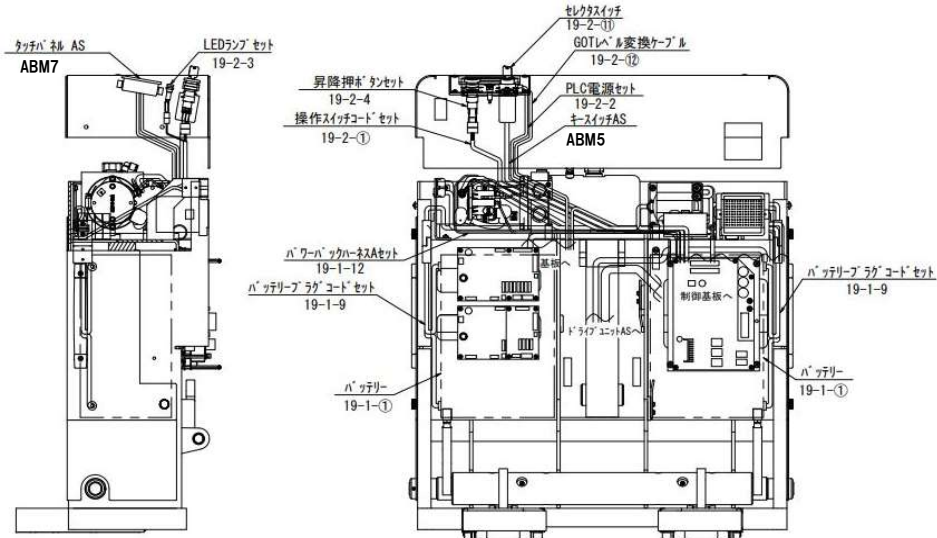


図番19-2-⑮ 組端子台



図番19-1-④ 端子台へ GND
電源コードセット





図番 ABM4 操作パネルAS

図番 11-12-1 操作パネル

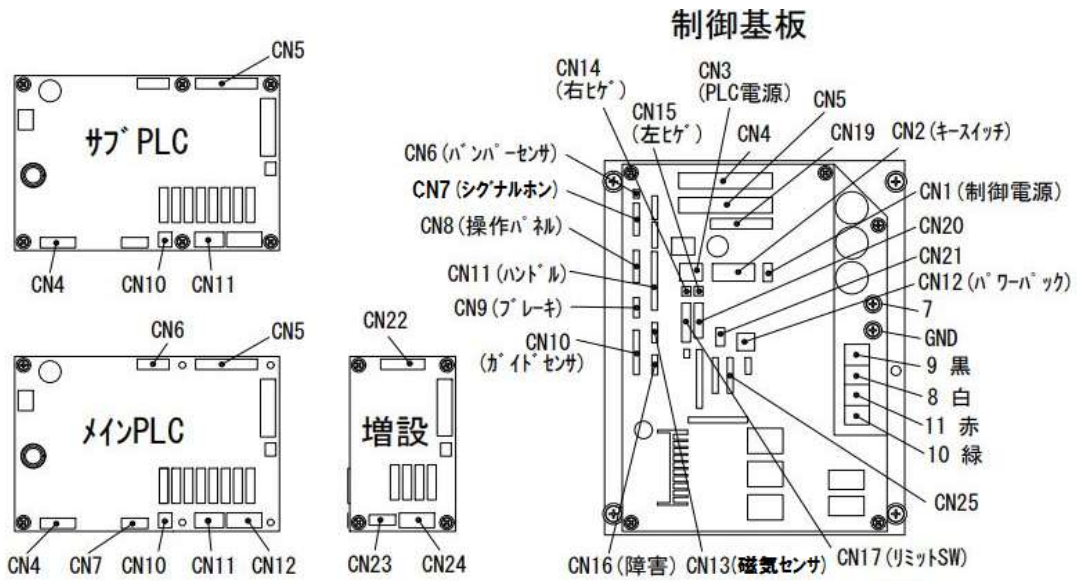
図番 11-12-7 コーシヨシール

注意
作業終了後は、電源を切ること。
(201901-610005-01)

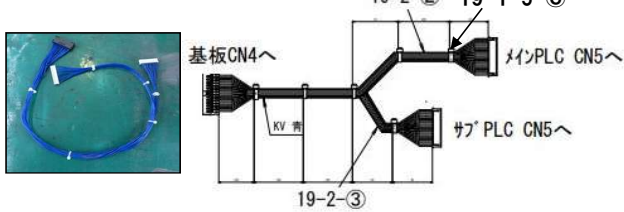
図番 ABM5 キースイッチAS

図番 ABM6 操作スイッチAS

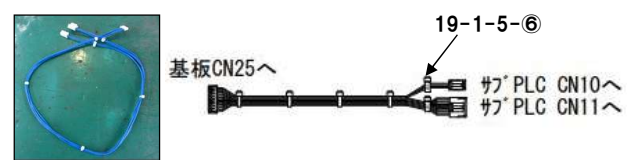
図番 ABM7 タッチパネルAS



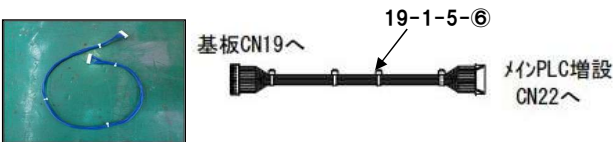
図番ABM8 入力コードAB AS



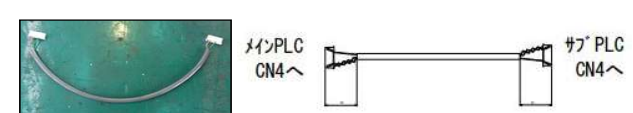
図番19-2-⑧ 出力コードCセット



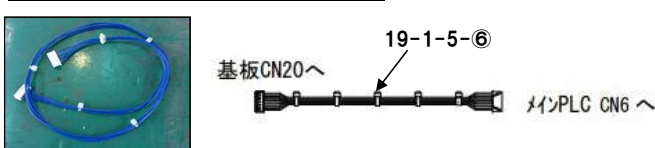
図番19-2-④ 入力コードCセット



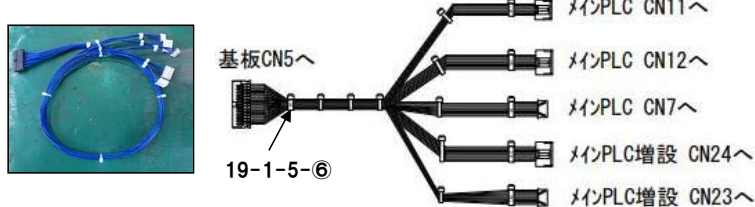
図番19-2-⑨ ツイストペアケーブルセット



図番19-2-⑤ アナログコードセット

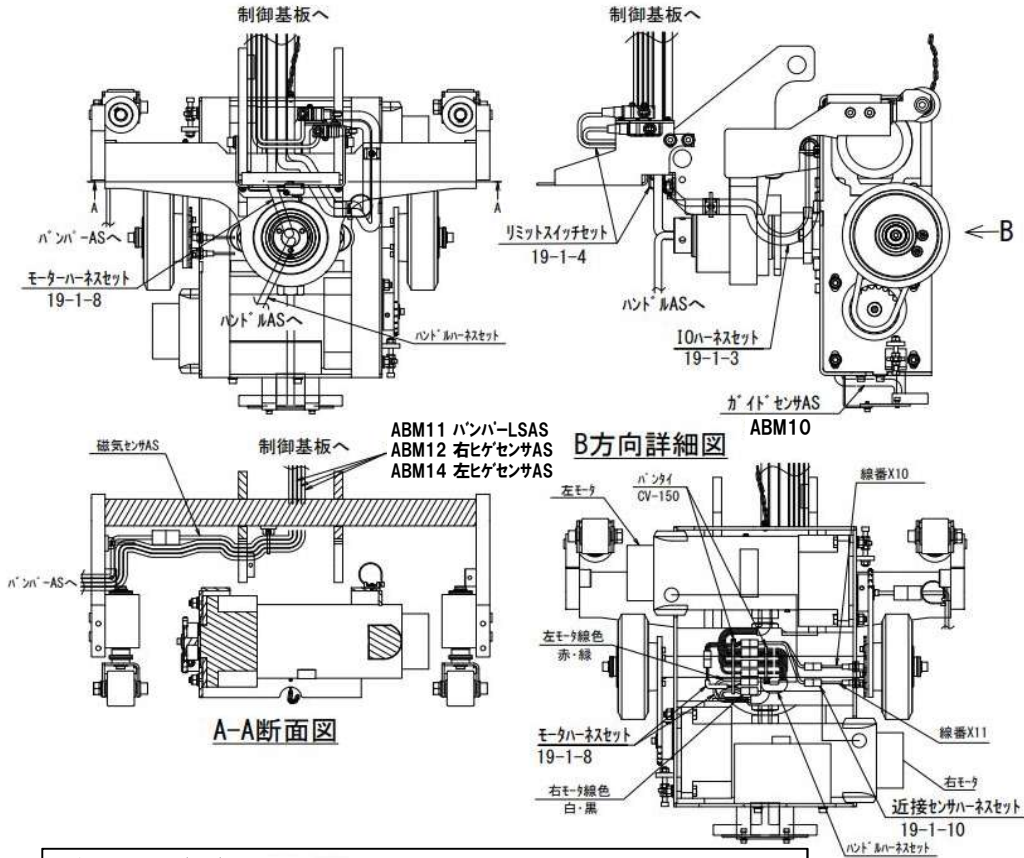


図番19-2-⑥ 出力コードAセット



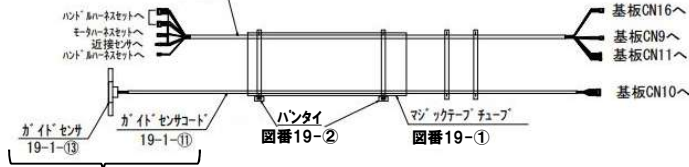
図番19-2-⑦ 出力コードBセット





図番ABM9 ガイドセンサ・IOハネスAS

図番19-1-3 IOハネスセット



図番ABM10 ガイドセンサAS



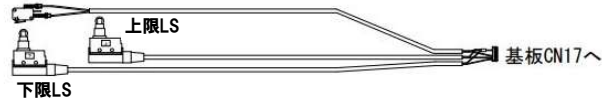
図番19-1-13 ガイドセンサ



図番19-1-11 ガイドセンサコードセット



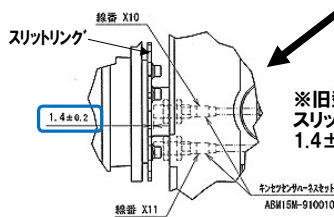
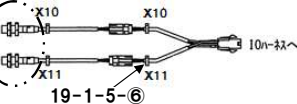
図番19-1-4 リミットスイッチセット



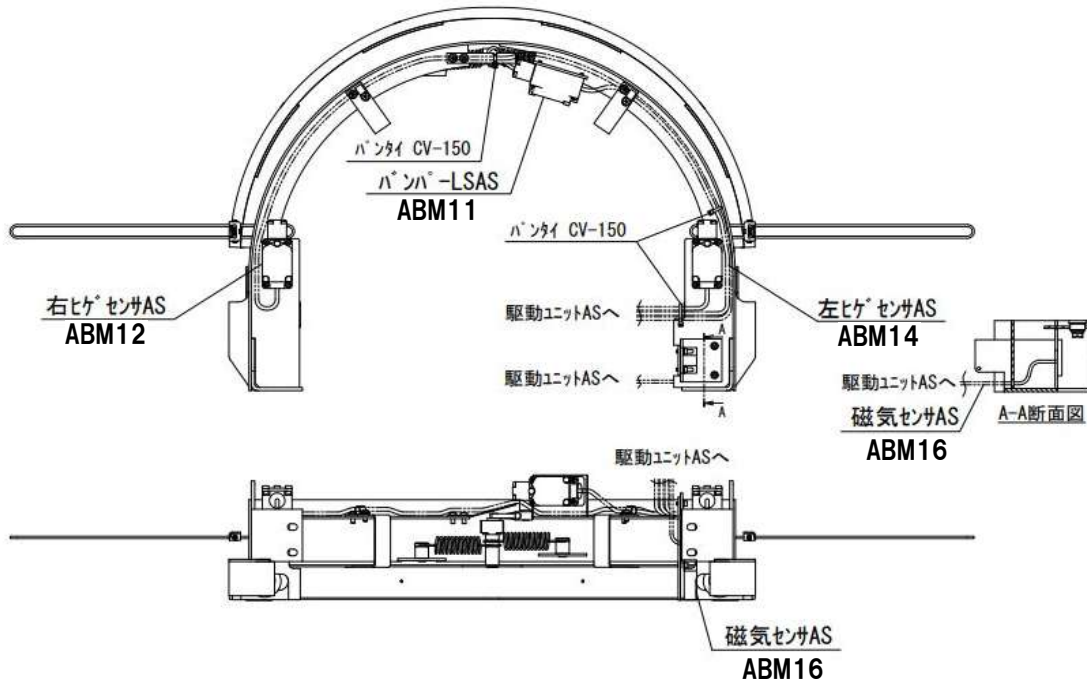
図番19-1-8 モーターハネスセット



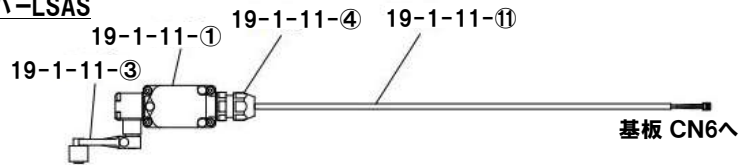
図番19-1-10-2 近接センサハネスセット



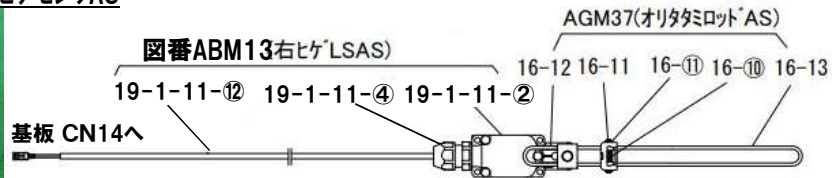
※旧型の近接センサハネスセットとの交換時はスリットリング (P14 図番12-3-6-1) までの距離を 1.4 ± 0.2 に調整してください



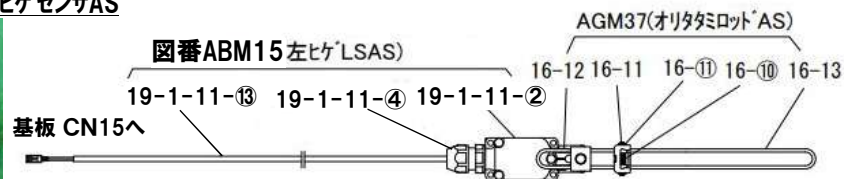
図番ABM11 バンパ-LSAS



図番ABM12 右ヒゲセンサAS



図番ABM14 左ヒゲセンサAS



図番ABM16 磁気センサAS

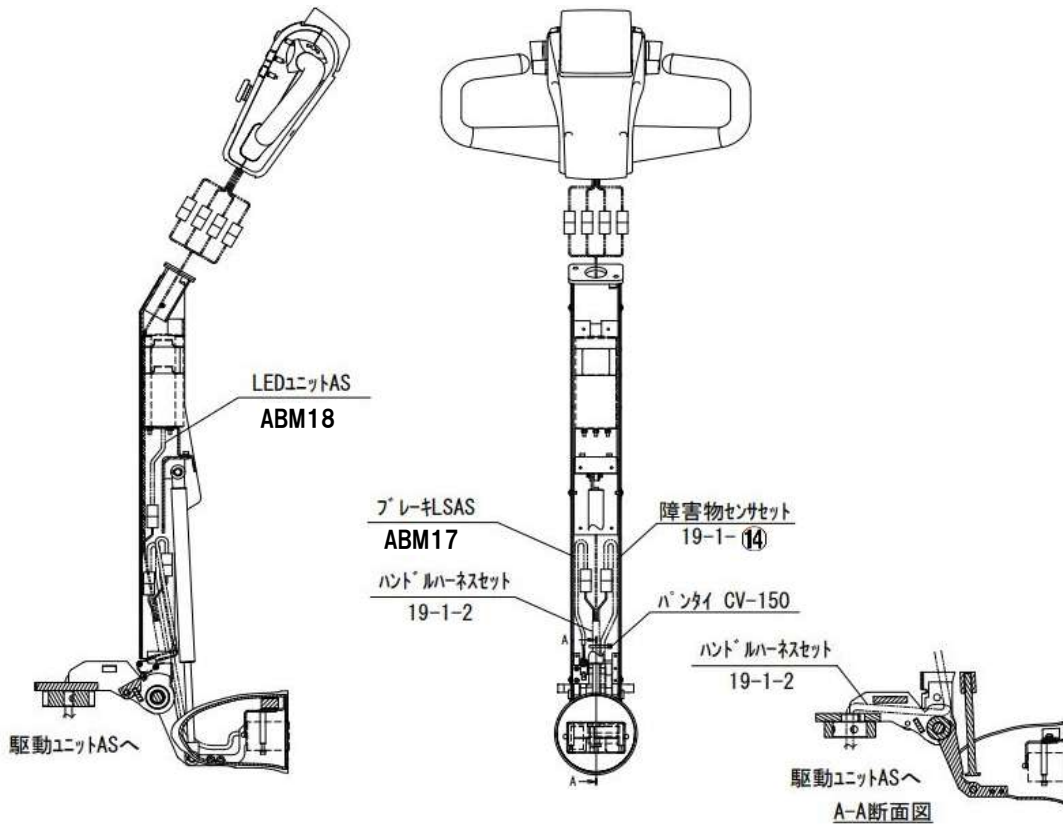


図番19-1-⑮ 磁気センサセット 図番19-1-⑤バンチセンサコード

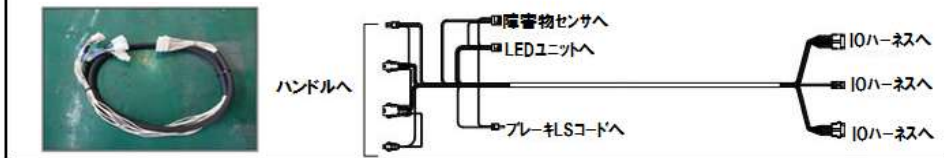


ハンドル配線関係

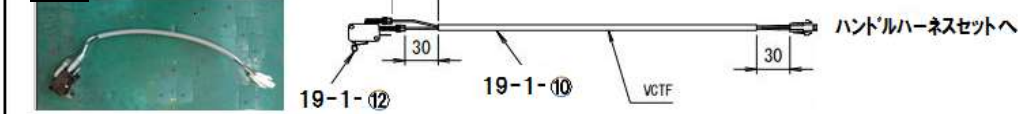
ABM15



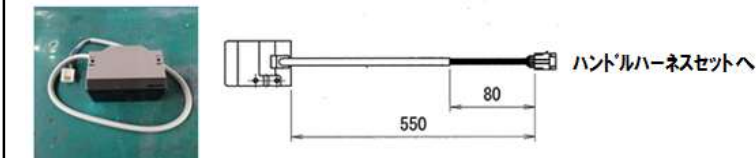
図番19-1-2 ハンドルハーネスセット



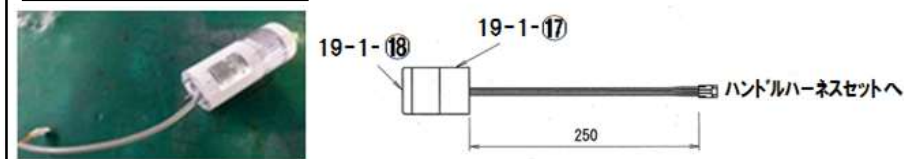
図番ABM17 ブレーキLSAS

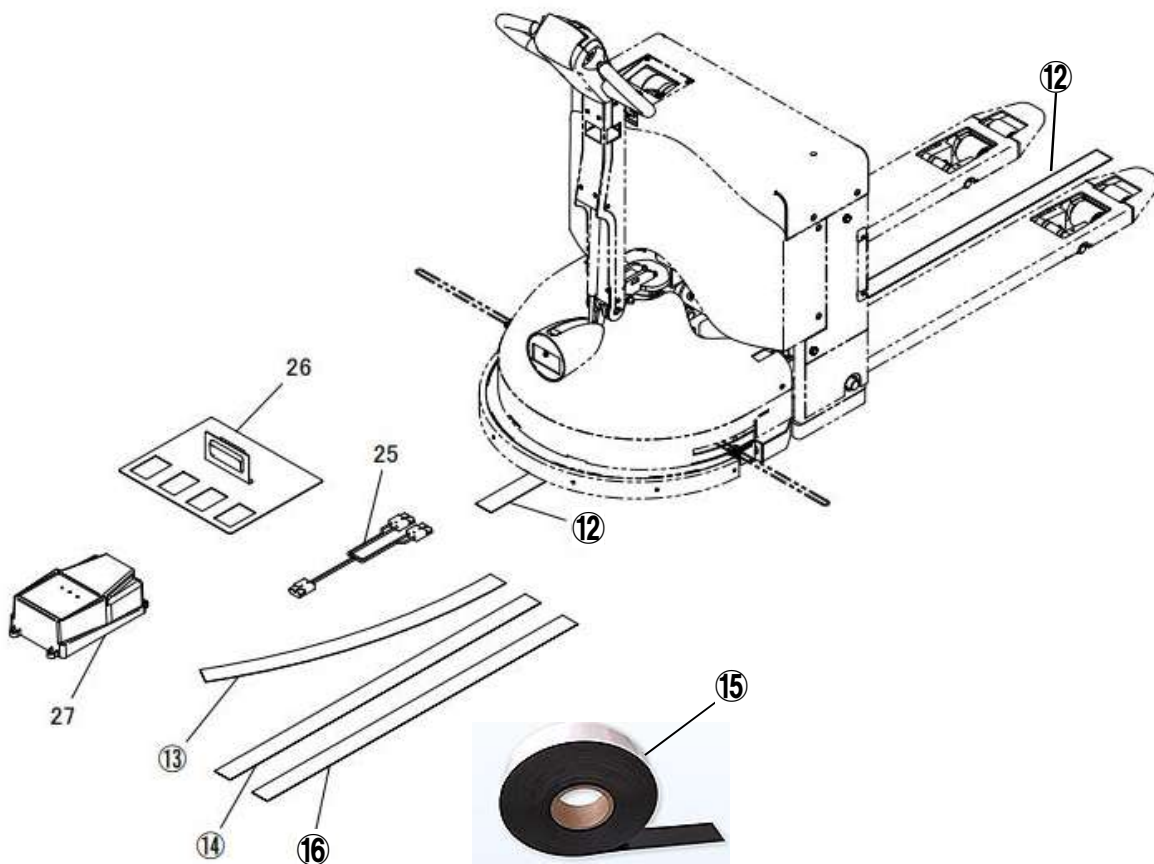


図番19-1-(14) 障害物センサセット



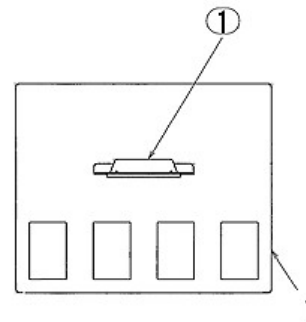
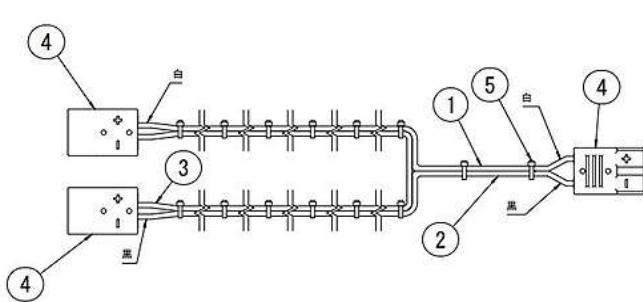
図番ABM18 LEDユニットAS



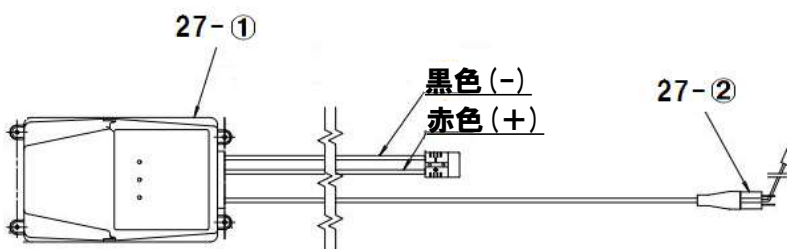


図番25 (充電コネクタセット)

図番26 (マーカー貼付治具AS)



図番27 (充電器AS)



部品価格表使用上のご注意

- この部品表は、仕様変更のため予告なく内容を変更することがあります。そのため、記載された内容と実物の形状が異なる場合がありますのでご注意ください。
- 部品ご注文の際は、品番と品名を必ず明記して下さい。品番のご指定のないとき、または機体番号及び製造年月のご連絡がない場合は、万一ご注文品と異なる部品を納入した場合でも当社は責任を負いませんのでご了承下さい。
- アッセンブリーの構成部は、ABM1等の専用アッセンブリーコードでご注文下さい。
- 品名にある〇〇〇〇ペアとは2個以上の単体部品を溶接し、1個の部品にしたものを言います。
- 当製品の補充部品は生産中止後、20年まで供給させていただきますが、補充部品供給可能期間内にあっても供給できない部品(例えば部品コード欄に受注不可とあるもの)もありますのでご了承願います。
- 補充部品の保証期間は弊社出荷(納品)後、3ヶ月間とさせていただきますのでご了承願います。
- 品名欄に、【色確認】の記述がある部品につきましては、ご注文の際に塗装色を明記して下さい。



会社ホームページはこちら
<https://bishamon.co.jp/>



■本社 〒444-1394 愛知県高浜市本郷町4-3-21 TEL.0566-53-1126 FAX.0566-53-1844
■東京 〒146-0083 東京都大田区千鳥2-2-12 TEL.03-3759-9722 FAX.03-3759-9723
■大阪 〒537-0002 大阪府大阪市東成区深江南2-3-22 TEL.06-6747-7617 FAX.06-6747-7618

■その他営業所 ホームページをご確認ください。

●ご注文・納期・価格のお問合せ先

本社営業部

✉ sales@bishamon.co.jp

☎ 0566-53-1126

📠 0566-53-1844

●技術的なお問合せ先

カスタマーサポート

✉ support@bishamon.co.jp

☎ 0566-53-2281

📠 0566-53-1617