

## デリバリーハンド

### ABMシリーズ

2018年10月発売開始

|         |             |           |
|---------|-------------|-----------|
| ABM10M  | ABM10M-L65  | ABM10M-60 |
| ABM10LL | ABM10LL-L65 |           |
| ABM08M  | ABM08M-L65  | ABM08M-60 |
| ABM08LL | ABM08LL-L65 |           |
| ABM06M  | ABM06M-L65  | ABM06M-60 |
| ABM06LL | ABM06LL-L65 |           |

## 部品表

|         |          |
|---------|----------|
| 初版発行年月  | 2022年1月  |
| 改訂版発行年月 | 2022年5月  |
| 改訂版発行年月 | 2023年10月 |
| 改訂版発行年月 | 2024年2月  |
| 改訂版発行年月 | 2025年4月  |
| 改訂版発行年月 | 2025年8月  |
| 改訂版発行年月 | 2026年1月  |
| 改訂版発行年月 | 2026年2月  |

2022年5月 改訂履歴

|    |    |       |          |                                  |            |
|----|----|-------|----------|----------------------------------|------------|
| 12 | 変更 |       |          | 分解図変更(図番158 穴追加)                 |            |
| 13 | 変更 | 167-2 | 80831245 | ローラーチェーン                         | 部品コード・価格変更 |
| 16 | 変更 |       |          | 分解図変更(図番変更267→267-1・267→267-1・2) |            |
| 17 | 変更 | 267-1 | 12003343 | スペースホル                           | 図番変更・備考追記  |
|    | 追加 | 267-2 | 12103433 | スペースホル                           | 追加         |

2023年10月 改訂履歴

|       |    |       |          |                       |            |
|-------|----|-------|----------|-----------------------|------------|
| 19・21 | 変更 | AGM17 | 72793720 | モータードライブ-AS+テンショナーピース | 規格欄変更      |
| 24    | 変更 |       |          | 分解図変更(図番464追加)        |            |
| 25    | 変更 | 434   | 80826380 | 磁気ガイドテープ 直線           | 規格欄変更(色追記) |
|       | 変更 | 435   | 80826390 | 磁気ガイドテープ 曲線           | 規格欄変更(色追記) |
|       | 変更 | 436   | 80826410 | 磁気ガイドテープ 25M巻         | 規格欄変更(色追記) |
|       | 変更 | 437   | 98952010 | S極磁気テープ               | 規格欄追記      |

2024年2月 改訂履歴

|             |    |       |          |                       |               |
|-------------|----|-------|----------|-----------------------|---------------|
| 19・21・23・25 | 変更 |       |          | コード、ケーブル関係 規格欄表記変更    |               |
| 21          | 変更 | AGM17 | 72793720 | モータードライブ-AS+テンショナーピース | 規格欄(構成部品図番)追記 |
|             | 変更 | 364-2 | 76020760 | キヤードモーター+テンショナーピース    | 価格変更          |

2025年4月 改訂履歴

|    |    |       |          |                   |              |
|----|----|-------|----------|-------------------|--------------|
|    |    |       |          | 価格改定              |              |
| 11 | 変更 | BM4   | 02003633 | ホンパシリンダ-AS        | 部品コード変更      |
| 17 | 変更 | 274-1 | 24008350 | フォークホイール (一・φ80)  | 部品コード変更、備考追記 |
|    | 変更 | 274-2 | 24008450 | フォークホイール (一L・φ60) | 部品コード変更、備考追記 |

2025年8月 改訂履歴

|    |    |       |          |                                    |                 |
|----|----|-------|----------|------------------------------------|-----------------|
| 24 | 変更 |       |          | 分解図変更(図番436追加、図番変更442→465、436→466) |                 |
| 25 | 変更 | AGM30 | 02793000 | 磁気センサAS                            | 規格欄変更(構成部品図番追記) |
|    | 変更 | 434   | 80826380 | 磁気ガイドテープ 直線                        | 備考追記、価格変更       |
|    | 変更 | 435-1 | 80826390 | 磁気ガイドテープ 曲線                        | 図番・価格変更、備考追記    |
|    | 追加 | 435-2 | 80826451 | 磁気ガイドテープ 曲線                        | 追加              |
|    | 変更 | 436-1 | 80826410 | 磁気ガイドテープ 25M巻                      | 図番・価格変更、備考追記    |
|    | 追加 | 436-2 | 80826450 | 磁気ガイドテープ 25M巻 直線                   | 追加              |
|    | 変更 | 437-1 | 98952010 | S極磁気テープ                            | 図番・価格変更、備考追記    |
|    | 追加 | 437-2 | 80826452 | S極磁気テープ                            | 追加              |
|    | 追加 | 466   | 80826453 | N極磁気テープ 直線                         | 追加              |

2026年1月 改訂履歴

|   |    |       |          |         |              |
|---|----|-------|----------|---------|--------------|
|   |    |       |          | 規格欄表記変更 |              |
| 7 | 変更 | 36-1  | 12773410 | 機種シール   | 備考・価格変更、規格追記 |
|   | 変更 | 36-2  | 12773710 | 機種シール   | 備考・価格変更、規格追記 |
|   | 変更 | 36-3  | 12774010 | 機種シール   | 備考・価格変更、規格追記 |
|   | 変更 | 36-4  | 12774310 | 機種シール   | 備考・価格変更、規格追記 |
|   | 変更 | 36-5  | 12774610 | 機種シール   | 備考・価格変更、規格追記 |
|   | 変更 | 36-11 | 12772410 | 機種シール   | 備考・価格変更、規格追記 |
|   | 変更 | 36-12 | 12772610 | 機種シール   | 備考・価格変更、規格追記 |
|   | 変更 | 36-13 | 12772810 | 機種シール   | 備考・価格変更、規格追記 |
|   | 変更 | 36-14 | 12773010 | 機種シール   | 備考・価格変更、規格追記 |
|   | 変更 | 36-15 | 12773210 | 機種シール   | 備考・価格変更、規格追記 |
|   | 変更 | 36-21 | 12771410 | 機種シール   | 備考・価格変更、規格追記 |
|   | 変更 | 36-22 | 12771610 | 機種シール   | 備考・価格変更、規格追記 |
|   | 変更 | 36-23 | 12771810 | 機種シール   | 備考・価格変更、規格追記 |
|   | 変更 | 36-24 | 12772010 | 機種シール   | 備考・価格変更、規格追記 |
|   | 変更 | 36-25 | 12772210 | 機種シール   | 備考・価格変更、規格追記 |

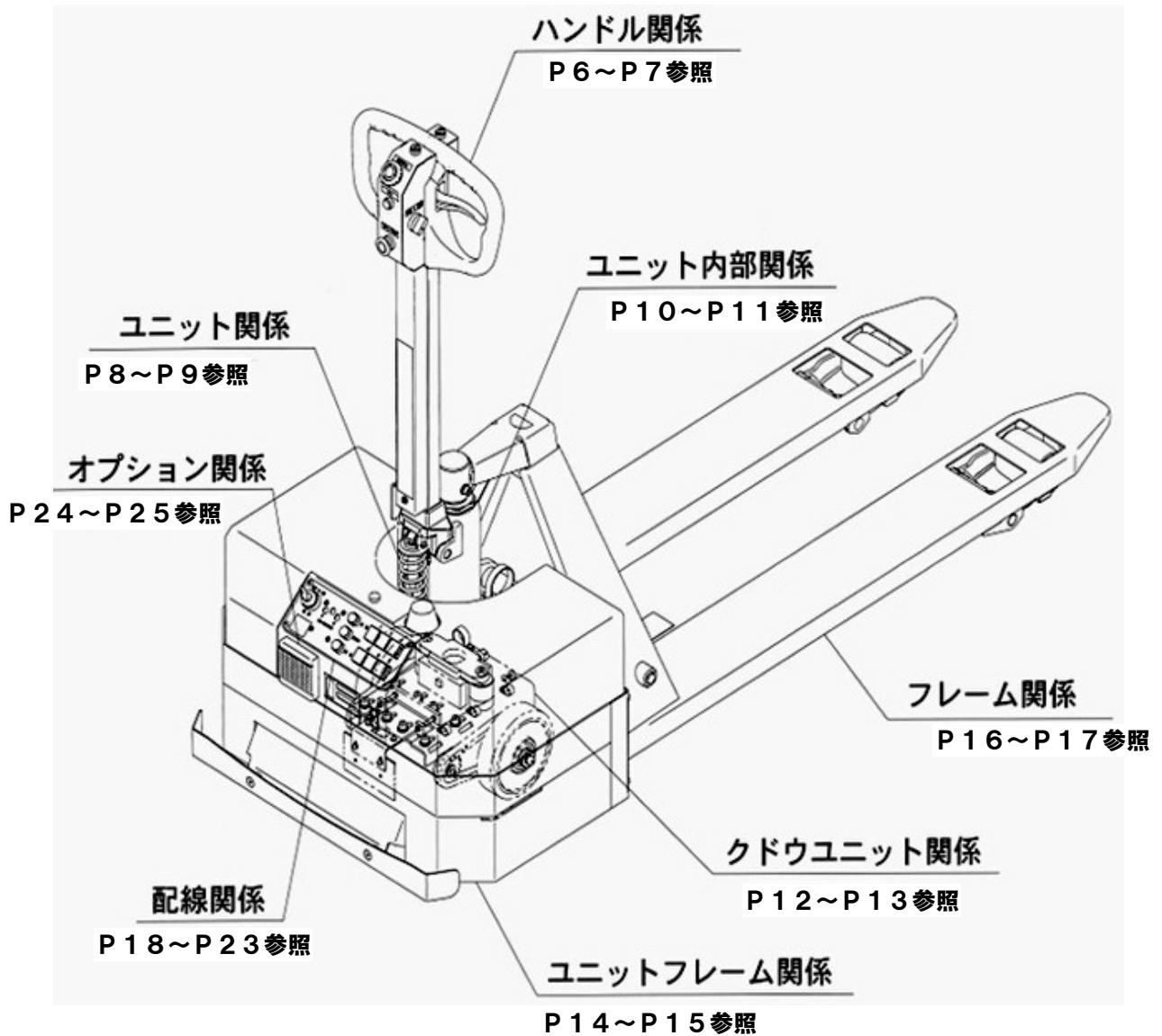
2026年2月 改訂履歴

|    |    |        |          |                     |    |
|----|----|--------|----------|---------------------|----|
| 16 | 変更 |        |          | 分解図変更(図番276-1~15追加) |    |
| 17 | 追加 | 276-1  | 12773400 | ネームプレート             | 追加 |
|    | 追加 | 276-2  | 12773700 | ネームプレート             | 追加 |
|    | 追加 | 276-3  | 12774000 | ネームプレート             | 追加 |
|    | 追加 | 276-4  | 12774300 | ネームプレート             | 追加 |
|    | 追加 | 276-5  | 12774600 | ネームプレート             | 追加 |
|    | 追加 | 276-6  | 12772400 | ネームプレート             | 追加 |
|    | 追加 | 276-7  | 12772600 | ネームプレート             | 追加 |
|    | 追加 | 276-8  | 12772800 | ネームプレート             | 追加 |
|    | 追加 | 276-9  | 12773000 | ネームプレート             | 追加 |
|    | 追加 | 276-10 | 12773200 | ネームプレート             | 追加 |
|    | 追加 | 276-11 | 12771400 | ネームプレート             | 追加 |
|    | 追加 | 276-12 | 12771600 | ネームプレート             | 追加 |
|    | 追加 | 276-13 | 12771800 | ネームプレート             | 追加 |
|    | 追加 | 276-14 | 12772000 | ネームプレート             | 追加 |
|    | 追加 | 276-15 | 12772200 | ネームプレート             | 追加 |

# 目 次

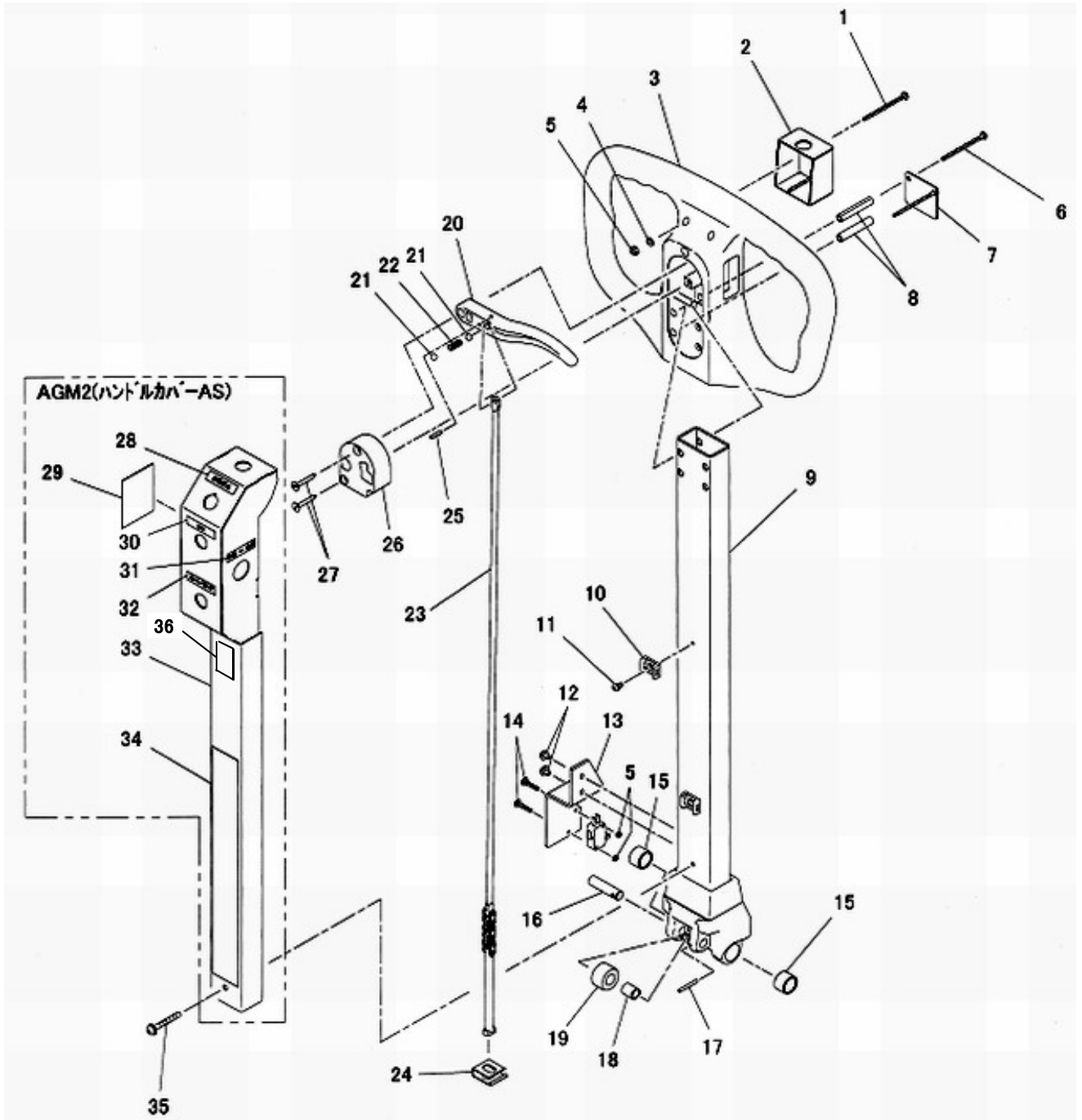
|                    |       |
|--------------------|-------|
| ■ 全体外観 .....       | 5     |
| ■ ハンドル関係 .....     | 6～7   |
| ■ ユニット関係 .....     | 8～9   |
| ■ ユニット内部関係 .....   | 10～11 |
| ■ クドウユニット関係 .....  | 12～13 |
| ■ ユニットフレーム関係 ..... | 14～15 |
| ■ フレーム関係 .....     | 16～17 |
| ■ 配線関係 .....       | 18～19 |
| ■ 配線関係 1 .....     | 20～21 |
| ■ 配線関係 2 .....     | 22～23 |
| ■ オプション関係 .....    | 24～25 |





# ハンドル関係

ABM

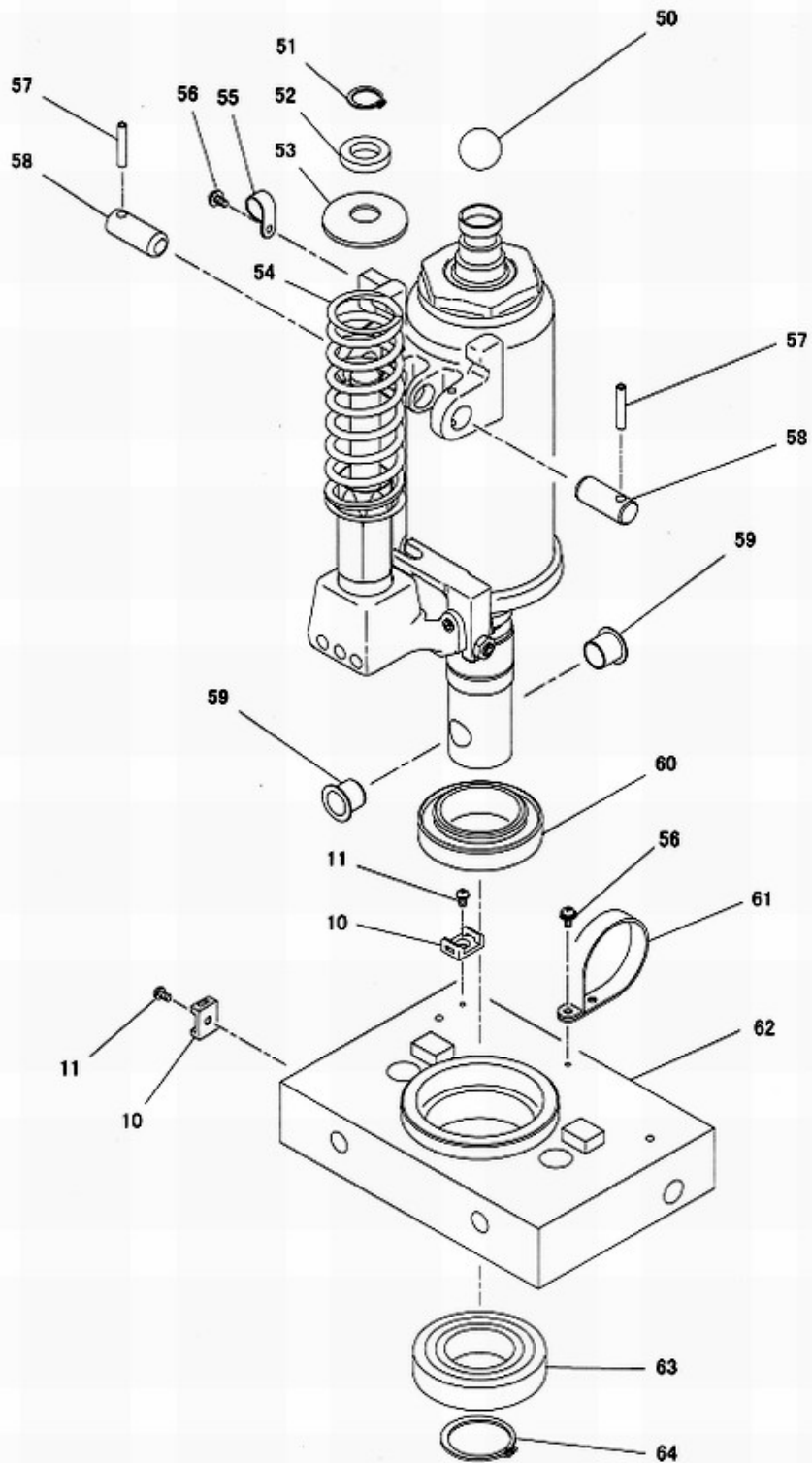


# ABM

| 図番      | 部品コード    | 品名             | 規格                   | 変更時期・備考   | 単価(税別) |  |      | 製品使用数<br>(参考) |
|---------|----------|----------------|----------------------|-----------|--------|--|------|---------------|
|         |          |                |                      |           |        |  |      |               |
| AGM1-1  | 02797110 | ハンドルAS         | (1-34)               | ABM10M    |        |  |      | 1             |
| AGM1-2  | 02797410 | ハンドルAS         | (1-34)               | ABM10M-60 |        |  |      | 1             |
| AGM1-3  | 02797710 | ハンドルAS         | (1-34)               | ABM10LL   |        |  |      | 1             |
| AGM1-4  | 02798010 | ハンドルAS         | (1-34)               | ABM10M-L  |        |  |      | 1             |
| AGM1-5  | 02798310 | ハンドルAS         | (1-34)               | ABM10LL-L |        |  |      | 1             |
| AGM1-11 | 02796110 | ハンドルAS         | (1-34)               | ABM08M    |        |  |      | 1             |
| AGM1-12 | 02796310 | ハンドルAS         | (1-34)               | ABM08M-60 |        |  |      | 1             |
| AGM1-13 | 02796510 | ハンドルAS         | (1-34)               | ABM08LL   |        |  |      | 1             |
| AGM1-14 | 02796710 | ハンドルAS         | (1-34)               | ABM08M-L  |        |  |      | 1             |
| AGM1-15 | 02796910 | ハンドルAS         | (1-34)               | ABM08LL-L |        |  |      | 1             |
| AGM1-21 | 02795110 | ハンドルAS         | (1-34)               | ABM06M    |        |  |      | 1             |
| AGM1-22 | 02795310 | ハンドルAS         | (1-34)               | ABM06M-60 |        |  |      | 1             |
| AGM1-23 | 02795510 | ハンドルAS         | (1-34)               | ABM06LL   |        |  |      | 1             |
| AGM1-24 | 02795710 | ハンドルAS         | (1-34)               | ABM06M-L  |        |  |      | 1             |
| AGM1-25 | 02795910 | ハンドルAS         | (1-34)               | ABM06LL-L |        |  |      | 1             |
| AGM2-1  | 02797120 | ハンドルカバーAS      | (28-34・36)           | ABM10M    |        |  |      | 1             |
| AGM2-2  | 02797420 | ハンドルカバーAS      | (28-34・36)           | ABM10M-60 |        |  |      | 1             |
| AGM2-3  | 02797720 | ハンドルカバーAS      | (28-34・36)           | ABM10LL   |        |  |      | 1             |
| AGM2-4  | 02798020 | ハンドルカバーAS      | (28-34・36)           | ABM10M-L  |        |  |      | 1             |
| AGM2-5  | 02798320 | ハンドルカバーAS      | (28-34・36)           | ABM10LL-L |        |  |      | 1             |
| AGM2-11 | 02796120 | ハンドルカバーAS      | (28-34・36)           | ABM08M    |        |  |      | 1             |
| AGM2-12 | 02796320 | ハンドルカバーAS      | (28-34・36)           | ABM08M-60 |        |  |      | 1             |
| AGM2-13 | 02796520 | ハンドルカバーAS      | (28-34・36)           | ABM08LL   |        |  |      | 1             |
| AGM2-14 | 02796720 | ハンドルカバーAS      | (28-34・36)           | ABM08M-L  |        |  |      | 1             |
| AGM2-15 | 02796920 | ハンドルカバーAS      | (28-34・36)           | ABM08LL-L |        |  |      | 1             |
| AGM2-21 | 02795120 | ハンドルカバーAS      | (28-34・36)           | ABM06M    |        |  |      | 1             |
| AGM2-22 | 02795320 | ハンドルカバーAS      | (28-34・36)           | ABM06M-60 |        |  |      | 1             |
| AGM2-23 | 02795520 | ハンドルカバーAS      | (28-34・36)           | ABM06LL   |        |  |      | 1             |
| AGM2-24 | 02795720 | ハンドルカバーAS      | (28-34・36)           | ABM06M-L  |        |  |      | 1             |
| AGM2-25 | 02795920 | ハンドルカバーAS      | (28-34・36)           | ABM06LL-L |        |  |      | 1             |
| 1       | 90780361 | 座金組込ナベ・小ネジ     | MSRPS0360SEカド        |           |        |  |      | 2             |
| 2       | 02793340 | スイッチホックスヘア     |                      |           |        |  |      | 1             |
| 3       | 12768420 | ハンドル           |                      |           |        |  |      | 1             |
| 4       | 90930503 | ハネ座金           | SW03SE               |           |        |  |      | 2             |
| 5       | 90930103 | 6角ナット          | HN03SE               |           |        |  |      | 4             |
| 6       | 90780461 | 座金組込ナベ・小ネジ     | MSRPS0460SEカド        |           |        |  |      | 2             |
| 7       | 12768400 | ハンドルメクラブタ      |                      |           |        |  |      | 1             |
| 8       | 90980845 | ロールピン          | SRP0845              |           |        |  |      | 4             |
| 9       | 受注不可     | ハンドルヘア         |                      |           |        |  | 受注不可 | 1             |
| 10      | 80825600 | TMマウント         | TM3S8                |           |        |  |      | 2             |
| 11      | 90800408 | 座金組込ナベ・小ネジ     | MSRPS0408SE          |           |        |  |      | 2             |
| 12      | 90780409 | 座金組込ナベ・小ネジ     | MSRPS0408SEカド        |           |        |  |      | 2             |
| 13      | 12768380 | リミットステー        |                      |           |        |  |      | 1             |
| 14      | 90780320 | 座金組込ナベ・小ネジ     | MSRPS0320SE          |           |        |  |      | 2             |
| 15      | 81916201 | アームブッシュ        |                      |           |        |  |      | 2             |
| 16      | 12003853 | プレッシャーローラーアクスル |                      |           |        |  |      | 1             |
| 17      | 90980325 | ロールピン          | SRP0325              |           |        |  |      | 1             |
| 18      | 81701020 | ドライメットブッシュ     | 70B-1020             |           |        |  |      | 1             |
| 19      | 76027945 | プレッシャーローラーAS   |                      |           |        |  |      | 1             |
| 20      | 12003944 | コントロールレバー・ジュシ  |                      |           |        |  |      | 1             |
| 21      | 80843020 | 鋼球             | 1/4A                 |           |        |  |      | 2             |
| 22      | 12250220 | ニュートラルホジハネ     |                      |           |        |  |      | 1             |
| 23      | 76022220 | アッパーバルブカバーAS   | (ローラーチェーン・ローバルブカバー付) |           |        |  |      | 1             |
| 24      | 52003983 | ローバー・スプリング     |                      |           |        |  |      | 1             |
| 25      | 90980315 | ロールピン          | SRP0315              |           |        |  |      | 1             |
| 26      | 12250201 | ハンドル蓋          |                      |           |        |  |      | 1             |
| 27      | 90730434 | サラタピンネジ        | SFHCST0530SE(3)      |           |        |  |      | 2             |
| 28      | 12768460 | 非常停止シール        |                      |           |        |  |      | 1             |
| 29      | 50644240 | コーションシール1      |                      |           |        |  |      | 1             |
| 30      | 12768500 | ホーンシール         |                      |           |        |  |      | 1             |
| 31      | 12768440 | 切換シール          |                      |           |        |  |      | 1             |
| 32      | 12768480 | 起動シール          |                      |           |        |  |      | 1             |
| 33      | 受注不可     | ハンドルカバーヘア      |                      |           |        |  | 受注不可 | 1             |
| 34      | 52003081 | コーションシール       |                      |           |        |  |      | 1             |
| 35      | 90780541 | 座金組込ナベ・小ネジ     | MSRPS0540SEカド        |           |        |  |      | 1             |
| 36-1    | 12773410 | 機種シール          | ABM10M               | 機種連絡ください  |        |  |      | 1             |
| 36-2    | 12773710 | 機種シール          | ABM10M-60            | 機種連絡ください  |        |  |      | 1             |
| 36-3    | 12774010 | 機種シール          | ABM10LL              | 機種連絡ください  |        |  |      | 1             |
| 36-4    | 12774310 | 機種シール          | ABM10M-L             | 機種連絡ください  |        |  |      | 1             |
| 36-5    | 12774610 | 機種シール          | ABM10LL-L            | 機種連絡ください  |        |  |      | 1             |
| 36-11   | 12772410 | 機種シール          | ABM08M               | 機種連絡ください  |        |  |      | 1             |
| 36-12   | 12772610 | 機種シール          | ABM08M-60            | 機種連絡ください  |        |  |      | 1             |
| 36-13   | 12772810 | 機種シール          | ABM08LL              | 機種連絡ください  |        |  |      | 1             |
| 36-14   | 12773010 | 機種シール          | ABM08M-L             | 機種連絡ください  |        |  |      | 1             |
| 36-15   | 12773210 | 機種シール          | ABM08LL-L            | 機種連絡ください  |        |  |      | 1             |
| 36-21   | 12771410 | 機種シール          | ABM06M               | 機種連絡ください  |        |  |      | 1             |
| 36-22   | 12771610 | 機種シール          | ABM06M-60            | 機種連絡ください  |        |  |      | 1             |
| 36-23   | 12771810 | 機種シール          | ABM06LL              | 機種連絡ください  |        |  |      | 1             |
| 36-24   | 12772010 | 機種シール          | ABM06M-L             | 機種連絡ください  |        |  |      | 1             |
| 36-25   | 12772210 | 機種シール          | ABM06LL-L            | 機種連絡ください  |        |  |      | 1             |

# ユニット関係

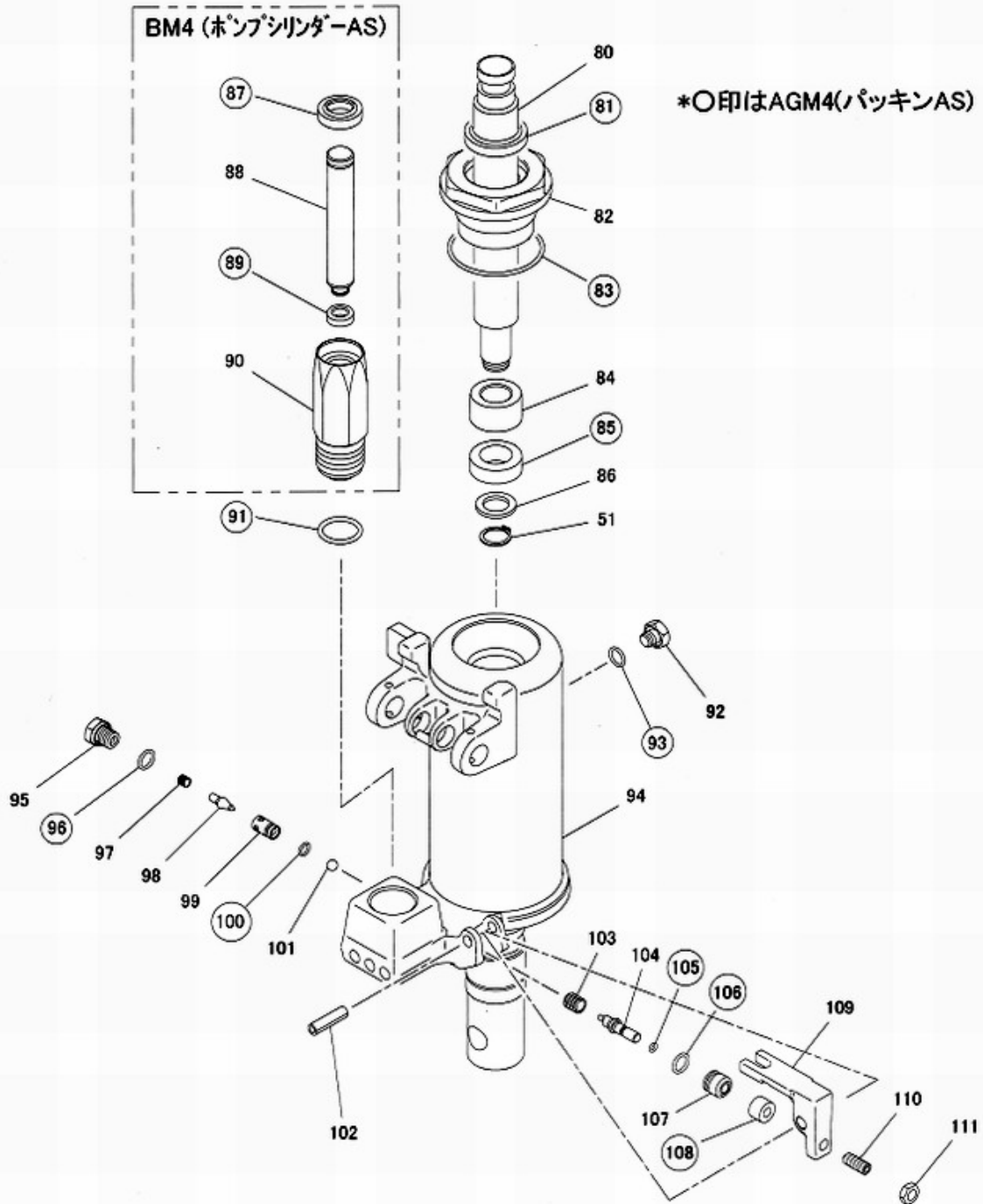
# ABM





# ユニット内部関係

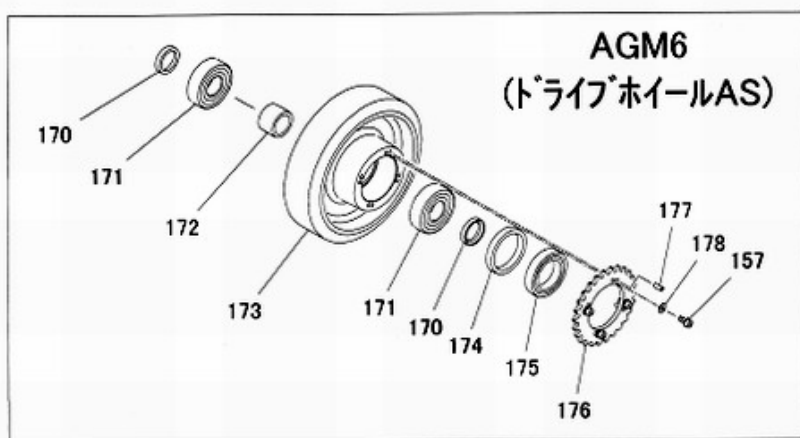
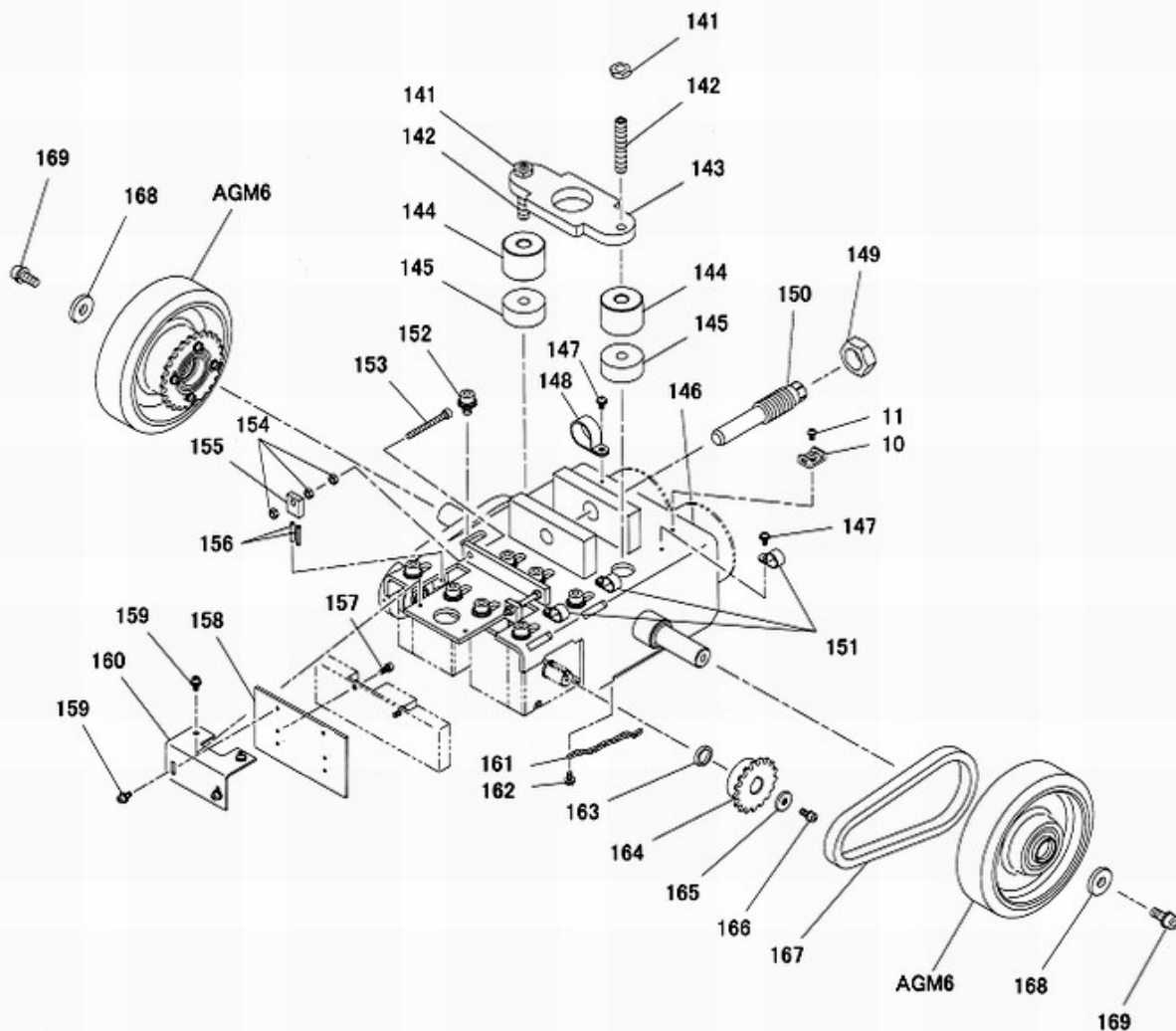
# ABM





# クドウユニット関係

# ABM

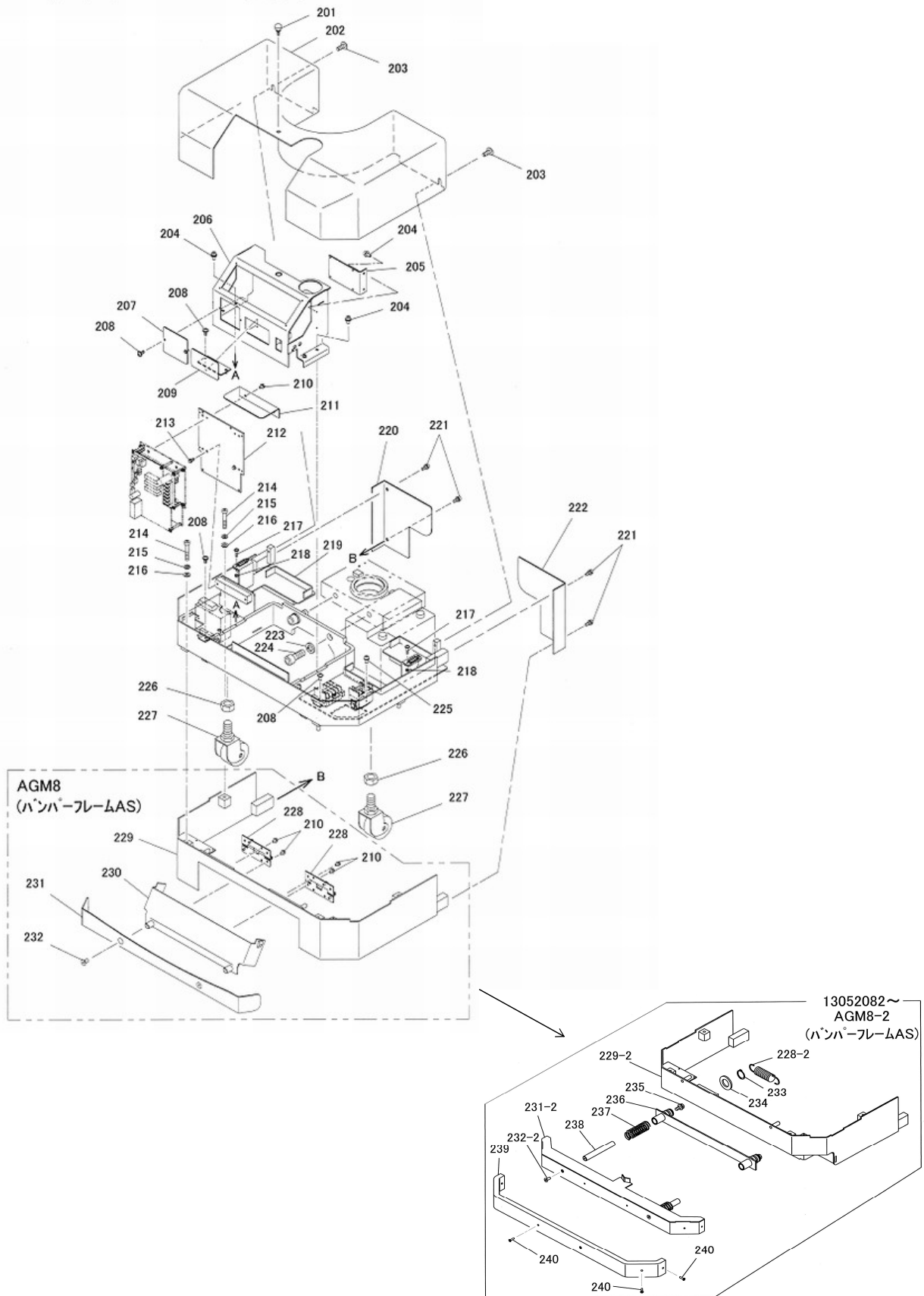


# ABM

| 図番     | 部品コード    | 品名          | 規格                | 変更時期・備考     | 単価(税別) |  |  | 製品使用数(参考) |       |       |
|--------|----------|-------------|-------------------|-------------|--------|--|--|-----------|-------|-------|
|        |          |             |                   |             |        |  |  | ABM10     | ABM08 | ABM06 |
| AGM5-1 | 02797130 | 駆動ユニットAS    |                   | ABM10       |        |  |  | 1         |       |       |
| AGM5-2 | 02796130 | 駆動ユニットAS    |                   | ABM08       |        |  |  |           | 1     |       |
| AGM5-3 | 02793360 | 駆動ユニットAS    | (10・11・141-178)   | ABM06       |        |  |  |           |       | 1     |
| AGM6   | 02692301 | ドライブホイールAS  | (157・170-178)     |             |        |  |  |           |       | 2     |
| 10     | 80825600 | TMマウント      | TM3S8             |             |        |  |  |           |       | 1     |
| 11     | 90800408 | 座金組込ナベ小ネジ   | MSRS0408SE        |             |        |  |  |           |       | 1     |
| 141    | 90930310 | 六角ナット       | HN10(3)SE         |             |        |  |  |           |       | 2     |
| 142    | 90963060 | 六角穴付止メネジ    | HSS1060           |             |        |  |  |           |       | 2     |
| 143    | 12768680 | ダンパープレート    |                   |             |        |  |  |           |       | 1     |
| 144    | 12752985 | クッションゴム     |                   |             |        |  |  |           |       | 2     |
| 145    | 12768760 | クッションスペーサー  |                   |             |        |  |  |           |       | 2     |
| 146    | 02793380 | 駆動ユニットヘア    |                   |             |        |  |  |           |       | 1     |
| 147    | 90780410 | 座金組込ナベ小ネジ   | MSRPS0410SE       |             |        |  |  |           |       | 4     |
| 148    | 80825526 | ナイロンクランプ    | NK-16N            |             |        |  |  |           |       | 1     |
| 149    | 90930322 | 六角ナット       | HN22(3)SE         |             |        |  |  |           |       | 1     |
| 150    | 12768660 | トリアンピン      |                   |             |        |  |  |           |       | 1     |
| 151    | 80825519 | ナイロンクランプ    | NK-9N             |             |        |  |  |           |       | 3     |
| 152    | 90700815 | 座金付六角穴付ホルト  | HSBPS0815         |             |        |  |  |           |       | 8     |
| 153    | 90920551 | 六角穴付ホルト     | HSB0550セン         |             |        |  |  |           |       | 2     |
| 154    | 90930105 | 六角ナット       | HN05SE            |             |        |  |  |           |       | 6     |
| 155    | 12768720 | 駆動テンションロープ  |                   |             |        |  |  |           |       | 2     |
| 156    | 90980420 | ロールピン       | SRP0420           |             |        |  |  |           |       | 4     |
| 157    | 90760410 | 座金付六角穴付ホルト  | HSBS0410          |             |        |  |  |           |       | 10    |
| 158    | 12768740 | センサブラケット    |                   |             |        |  |  |           |       | 1     |
| 159    | 90700410 | 座金付六角穴付ホルト  | HSBPS0410         |             |        |  |  |           |       | 4     |
| 160    | 12768780 | ガイドセンサアングル  |                   |             |        |  |  |           |       | 1     |
| 161    | 80828920 | マンテルチェーン    | IM20 L=110        |             |        |  |  |           |       | 1     |
| 162    | 90790410 | 座金付六角ホルト    | HBPS0410SE        |             |        |  |  |           |       | 1     |
| 163    | 12768700 | スプロケットカラー   |                   |             |        |  |  |           |       | 2     |
| 164-1  | 80839902 | スプロケット      | FB35B12D15        | ABM10       |        |  |  | 2         |       |       |
| 164-2  | 80839903 | スプロケット      | FBN35B14D15       | ABM08       |        |  |  |           | 2     |       |
| 164-3  | 80839901 | スプロケット      | FB35B17D15        | ABM06       |        |  |  |           |       | 2     |
| 165    | 12752920 | 軸端座金A       |                   |             |        |  |  |           |       | 2     |
| 166    | 90760512 | 座金付六角穴付ホルト  | HSBS0512          |             |        |  |  |           |       | 2     |
| 167-1  | 80831243 | ローラーチェーン    | RS35-44L(43L+1JL) | ABM10・ABM08 |        |  |  | 2         |       |       |
| 167-2  | 80831245 | ローラーチェーン    | RS35-46L(45L+1JL) | ABM06       |        |  |  |           |       | 2     |
| 168    | 10630580 | シャフトエンド押エ   |                   |             |        |  |  |           |       | 2     |
| 169    | 90760820 | 座金付六角穴付ホルト  | HSBS0820          |             |        |  |  |           |       | 2     |
| 170    | 12755900 | アウターカラーB    |                   |             |        |  |  |           |       | 4     |
| 171    | 81156204 | ヘアリング       | 6204-2NSL         |             |        |  |  |           |       | 4     |
| 172    | 12755860 | インナーカラー     |                   |             |        |  |  |           |       | 2     |
| 173    | 12755840 | ドライブホイール    |                   |             |        |  |  |           |       | 2     |
| 174    | 12755880 | アウターカラーA    |                   |             |        |  |  |           |       | 2     |
| 175    | 81146906 | ヘアリング       | 6906-2NSL         |             |        |  |  |           |       | 2     |
| 176    | 12753221 | ドライブスプロケットA |                   |             |        |  |  |           |       | 2     |
| 177    | 80828562 | 平行ピン        | D4-A-L10          |             |        |  |  |           |       | 8     |
| 178    | 90930704 | 平座金         | PW04SE            |             |        |  |  |           |       | 8     |

# ユニットフレーム関係

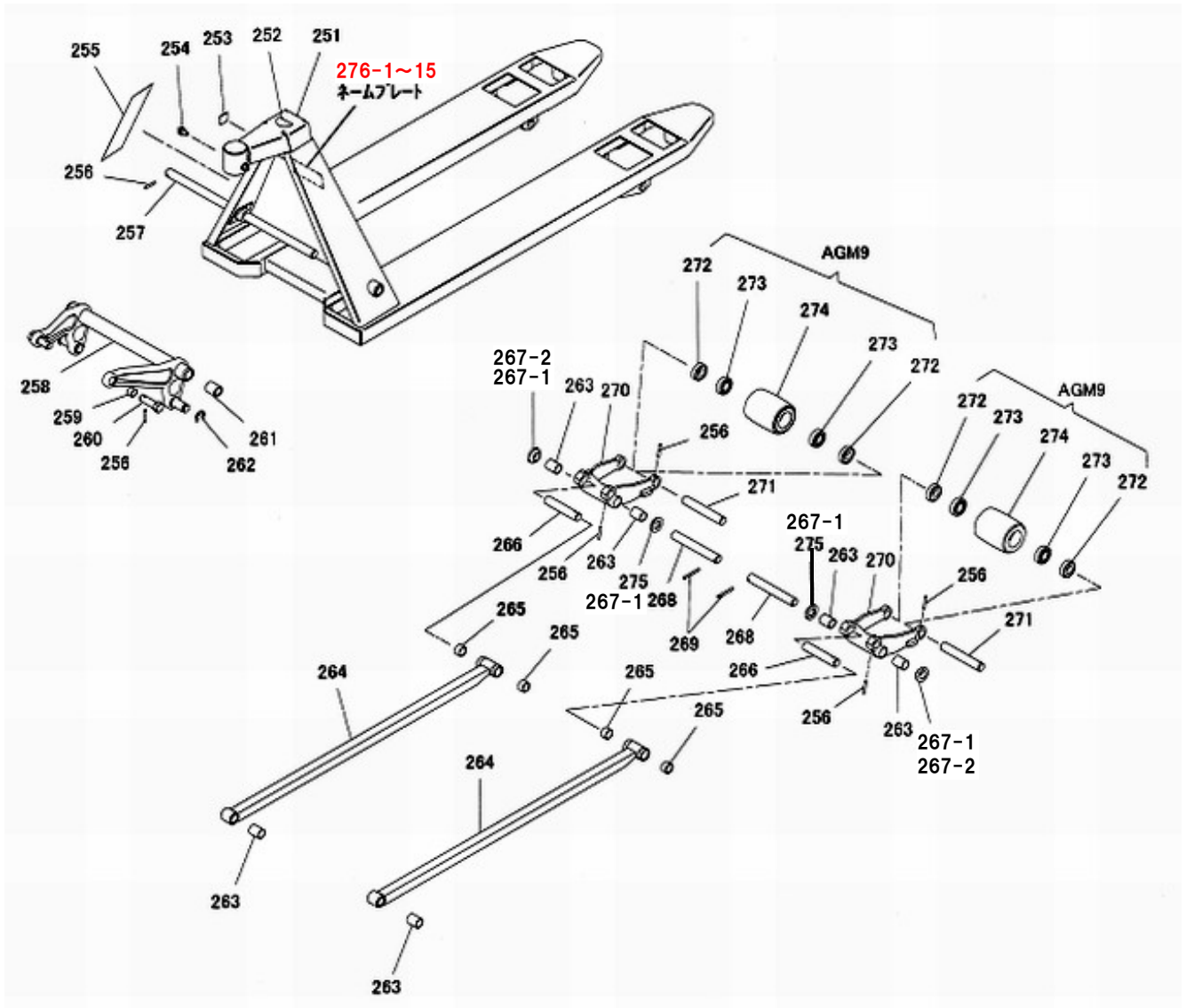
# ABM





# フレーム関係

# ABM

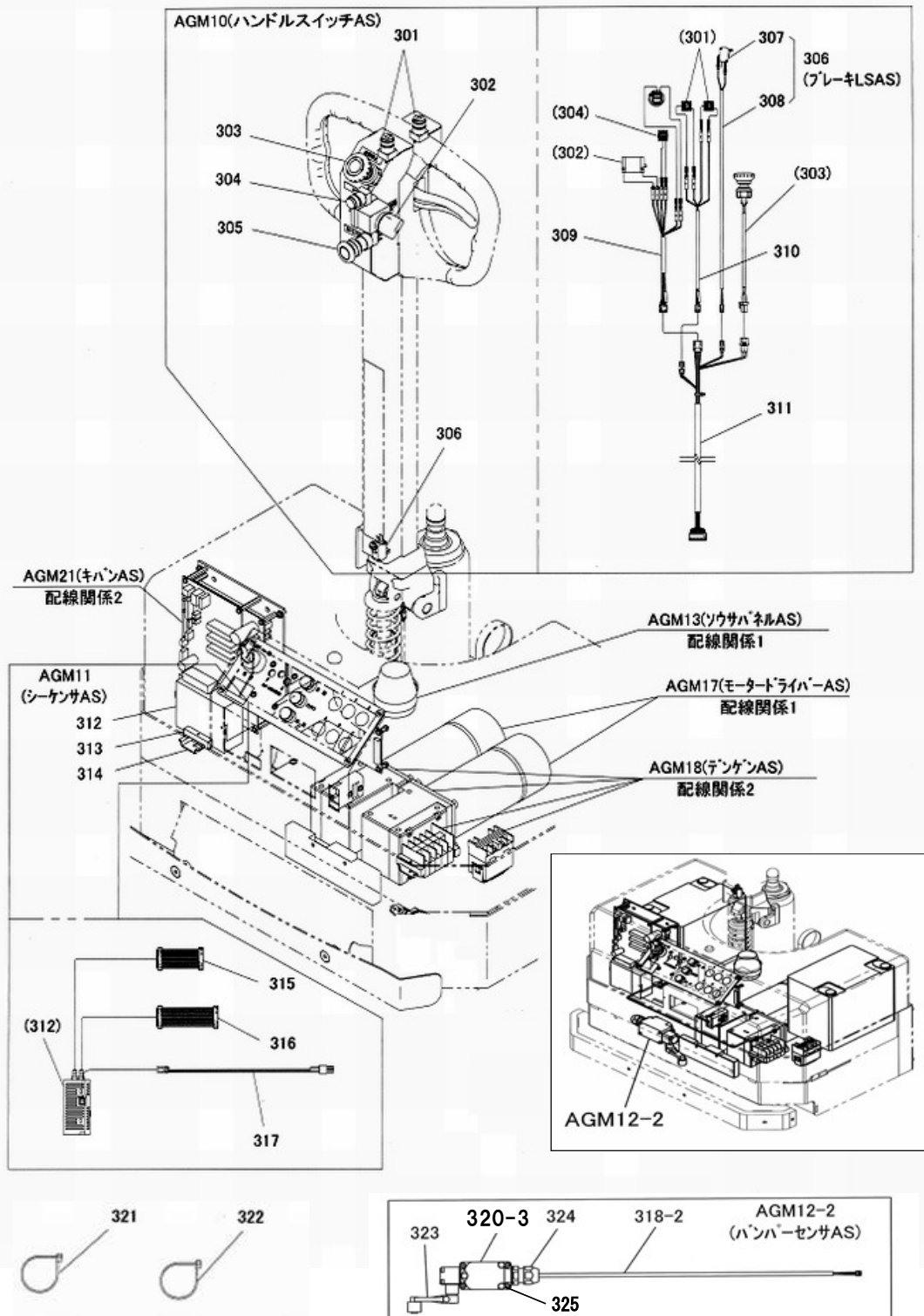


# ABM

| 図番     | 部品コード    | 品名                  | 規格              | 変更時期・備考   | 単価(税別) |  |  |  | 製品使用数<br>(参考) |    |
|--------|----------|---------------------|-----------------|---|--------|--|--|--|---------------|----|
|        |          |                     |                 |   |        |  |  |  | 標準            | 低床 |
| AGM9-1 | 02061323 | フォークホイールAS(-)(φ80)  | (272~274-1)     | ABM(10・08・06)M<br>ABM(10・08・06)M-60<br>ABM(10・08・06)LL  |        |  |  |  | 2             |    |
| AGM9-2 | 02004323 | フォークホイールAS(-L)(φ65) | (272~274-2・275) | ABM(10・08・06)-L<br>ABM(10・08・06)LL-L  |        |  |  |  |               | 2  |
| 251-1  | 受注不可     | フレームヘア(-)           |                 | ABM(10・08・06)M  |        |  |  |  |               | 1  |
| 251-2  | 受注不可     | フレームヘア(-60)         |                 | ABM(10・08・06)M-60   |        |  |  |  |               | 1  |
| 251-3  | 受注不可     | フレームヘア(LL)          |                 | ABM(10・08・06)LL   |        |  |  |  |               | 1  |
| 251-4  | 受注不可     | フレームヘア(-L)          |                 | ABM(10・08・06)-L   |        |  |  |  |               | 1  |
| 251-5  | 受注不可     | フレームヘア(LL-L)        |                 | ABM(10・08・06)LL-L   |        |  |  |  |               | 1  |
| 252    | 52024051 | 能力シール               |                 |   |        |  |  |  |               | 1  |
| 253    | 12770620 | 吊り位置シール             |                 |   |        |  |  |  |               | 1  |
| 254    | 90700820 | 座金付六角穴付ボルト          | HSBPS0820       |   |        |  |  |  |               | 2  |
| 255    | 52003035 | ピンヤモンシール 280        |                 |   |        |  |  |  |               | 1  |
| 256    | 90980532 | ロールピン               | SRP0532         |   |        |  |  |  |               | 7  |
| 257-1  | 12003243 | トーションアックス(-)        |                 | ABM(10・08・06)M  |        |  |  |  |               | 1  |
| 257-2  | 12043243 | トーションアックス(-60)      |                 | ABM(10・08・06)M-60   |        |  |  |  |               | 1  |
| 257-3  | 12006244 | トーションアックス(LL)       |                 | ABM(10・08・06)LL   |        |  |  |  |               | 1  |
| 257-4  | 12004243 | トーションアックス(-L)       |                 | ABM(10・08・06)-L   |        |  |  |  |               | 1  |
| 257-5  | 12007244 | トーションアックス(LL-L)     |                 | ABM(10・08・06)LL-L   |        |  |  |  |               | 1  |
| 258-1  | 02003205 | トーションアッセン(-)        | (259・261-1付)    | ABM(10・08・06)M  |        |  |  |  |               | 1  |
| 258-2  | 02043205 | トーションアッセン(-60)      | (259・261-1付)    | ABM(10・08・06)M-60   |        |  |  |  |               | 1  |
| 258-3  | 02006205 | トーションアッセン(LL)       | (259・261-1付)    | ABM(10・08・06)LL   |        |  |  |  |               | 1  |
| 258-4  | 02004204 | トーションアッセン(-L)       | (259・261-2付)    | ABM(10・08・06)-L   |        |  |  |  |               | 1  |
| 258-5  | 02007204 | トーションアッセン(LL-L)     | (259・261-2付)    | ABM(10・08・06)LL-L   |        |  |  |  |               | 1  |
| 259    | 81916201 | アームブッシュ             |                 |   |        |  |  |  |               | 2  |
| 260    | 12003703 | アームボルト(国内)          |                 |   |        |  |  |  |               | 2  |
| 261-1  | 81920263 | トーションチューブブッシュ(-)    |                 | ABM(10・08・06)M<br>ABM(10・08・06)M-60<br>ABM(10・08・06)LL  |        |  |  |  |               | 2  |
| 261-2  | 81922283 | トーションチューブブッシュ(-L)   |                 | ABM(10・08・06)-L<br>ABM(10・08・06)LL-L  |        |  |  |  |               | 2  |
| 262    | 80847015 | E型止り輪               | E15             |   |        |  |  |  |               | 2  |
| 263    | 81920243 | ホイールフォークブッシュ        |                 |   |        |  |  |  |               | 6  |
| 264-1  | 02003264 | ブッシュロッドAS(-)(-60)   | (263・265付)      | ABM(10・08・06)M<br>ABM(10・08・06)M-60   |        |  |  |  |               | 2  |
| 264-2  | 02006264 | ブッシュロッドAS(LL)       | (263・265付)      | ABM(10・08・06)LL   |        |  |  |  |               | 2  |
| 264-3  | 02794700 | ブッシュロッドAS(-L)       | (263・265付)      | ABM(10・08・06)-L   |        |  |  |  |               | 2  |
| 264-4  | 02794960 | ブッシュロッドAS(LL-L)     | (263・265付)      | ABM(10・08・06)LL-L   |        |  |  |  |               | 2  |
| 265    | 81920241 | ブッシュロッドブッシュ         |                 |   |        |  |  |  |               | 4  |
| 266    | 12003293 | ブッシュロッドアックス         |                 |   |        |  |  |  |               | 2  |
| 267-1  | 12003343 | スベースホイール            |                 | ABM(10・08・06)M<br>ABM(10・08・06)M-60<br>ABM(10・08・06)LL<br>ABM(10・08・06)-L<br>ABM(10・08・06)LL-L<br>(~18120412) |        |  |  |  |               | 4  |
| 267-2  | 12103433 | スベースホイール            |                 | ABM(10・08・06)-L<br>ABM(10・08・06)LL-L<br>(18120413~)   |        |  |  |  |               | 2  |
| 268-1  | 12003314 | ホイールフォークアックス(-)     |                 | ABM(10・08・06)M<br>ABM(10・08・06)M-60<br>ABM(10・08・06)LL  |        |  |  |  |               | 2  |
| 268-2  | 12004314 | ホイールフォークアックス(-L)    |                 | ABM(10・08・06)-L<br>ABM(10・08・06)LL-L  |        |  |  |  |               | 2  |
| 269-1  | 90980550 | ロールピン(-)            | SRP0550         | ABM(10・08・06)M<br>ABM(10・08・06)M-60<br>ABM(10・08・06)LL  |        |  |  |  |               | 2  |
| 269-2  | 90980540 | ロールピン(-L)           | SRP0540         | ABM(10・08・06)-L<br>ABM(10・08・06)LL-L  |        |  |  |  |               | 2  |
| 270-1  | 12061304 | ホイールフォーク(-)         |                 |   |        |  |  |  |               | 2  |
| 270-2  | 12004303 | ホイールフォーク(-L)        |                 |   |        |  |  |  |               | 2  |
| 271    | 12003333 | フォークホイールアックス        |                 |   |        |  |  |  |               | 2  |
| 272    | 52003323 | ヘアリングキャップ           |                 |   |        |  |  |  |               | 4  |
| 273    | 81046004 | ヘアリング               | 6004ZZ          |   |        |  |  |  |               | 4  |
| 274-1  | 24008350 | フォークホイール (-・φ80)    | 273付            | ABM(10・08・06)M<br>ABM(10・08・06)M-60<br>ABM(10・08・06)LL  |        |  |  |  |               | 2  |
| 274-2  | 24008450 | フォークホイール (-L・φ60)   | 273付            | ABM(10・08・06)-L<br>ABM(10・08・06)LL-L  |        |  |  |  |               | 2  |
| 275    | 12004343 | スベースホイール 小          |                 |   |        |  |  |  |               | 2  |
| 276-1  | 12773400 | ネームプレート             | ABM10M          | 機番連絡ください  |        |  |  |  |               | 1  |
| 276-2  | 12773700 | ネームプレート             | ABM10M-60       | 機番連絡ください  |        |  |  |  |               | 1  |
| 276-3  | 12774000 | ネームプレート             | ABM10LL         | 機番連絡ください  |        |  |  |  |               | 1  |
| 276-4  | 12774300 | ネームプレート             | ABM10M-L        | 機番連絡ください  |        |  |  |  |               | 1  |
| 276-5  | 12774600 | ネームプレート             | ABM10LL-L       | 機番連絡ください  |        |  |  |  |               | 1  |
| 276-6  | 12772400 | ネームプレート             | ABM08M          | 機番連絡ください  |        |  |  |  |               | 1  |
| 276-7  | 12772600 | ネームプレート             | ABM08M-60       | 機番連絡ください  |        |  |  |  |               | 1  |
| 276-8  | 12772800 | ネームプレート             | ABM08LL         | 機番連絡ください  |        |  |  |  |               | 1  |
| 276-9  | 12773000 | ネームプレート             | ABM08M-L        | 機番連絡ください  |        |  |  |  |               | 1  |
| 276-10 | 12773200 | ネームプレート             | ABM08LL-L       | 機番連絡ください  |        |  |  |  |               | 1  |
| 276-11 | 12771400 | ネームプレート             | ABM06M          | 機番連絡ください  |        |  |  |  |               | 1  |
| 276-12 | 12771600 | ネームプレート             | ABM06M-60       | 機番連絡ください  |        |  |  |  |               | 1  |
| 276-13 | 12771800 | ネームプレート             | ABM06LL         | 機番連絡ください  |        |  |  |  |               | 1  |
| 276-14 | 12772000 | ネームプレート             | ABM06M-L        | 機番連絡ください  |        |  |  |  |               | 1  |
| 276-15 | 12772200 | ネームプレート             | ABM06LL-L       | 機番連絡ください  |        |  |  |  |               | 1  |

# 配線関係

# ABM

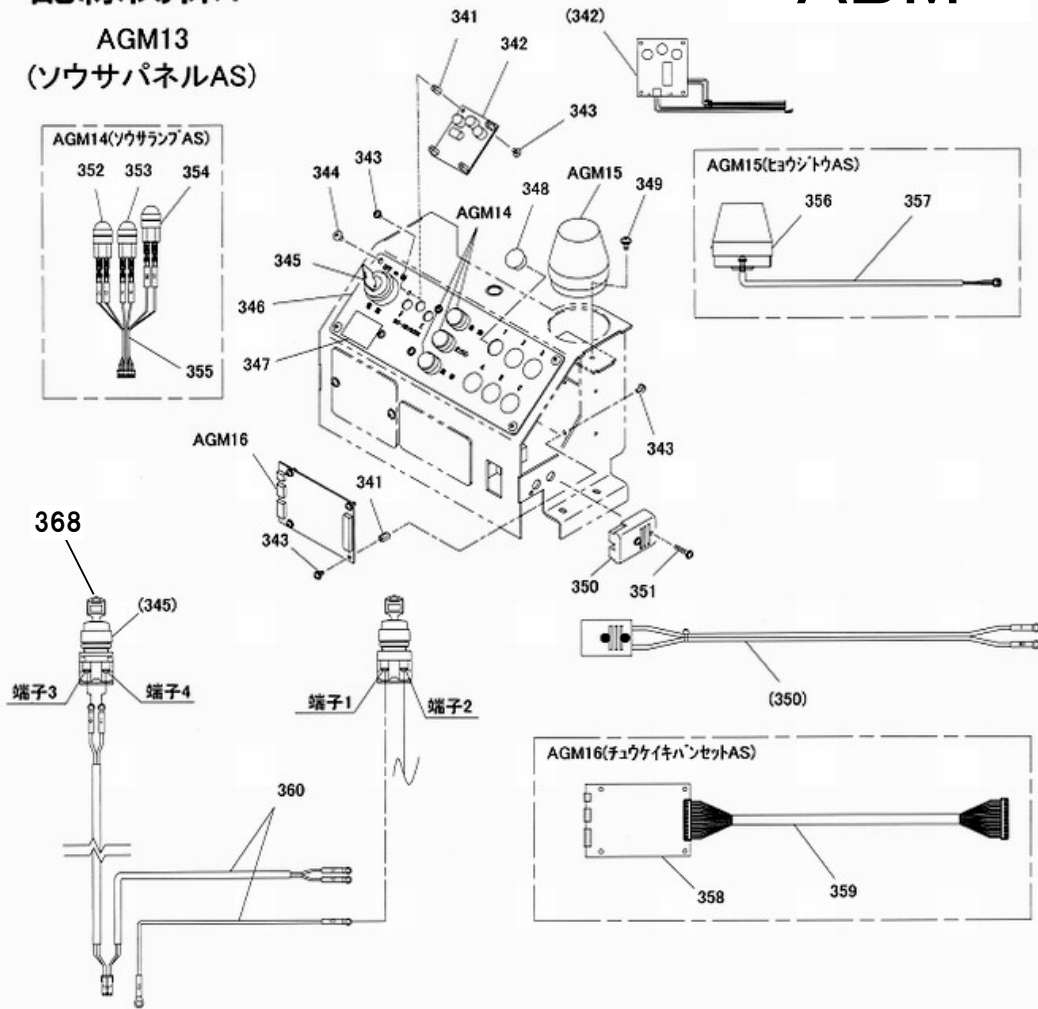




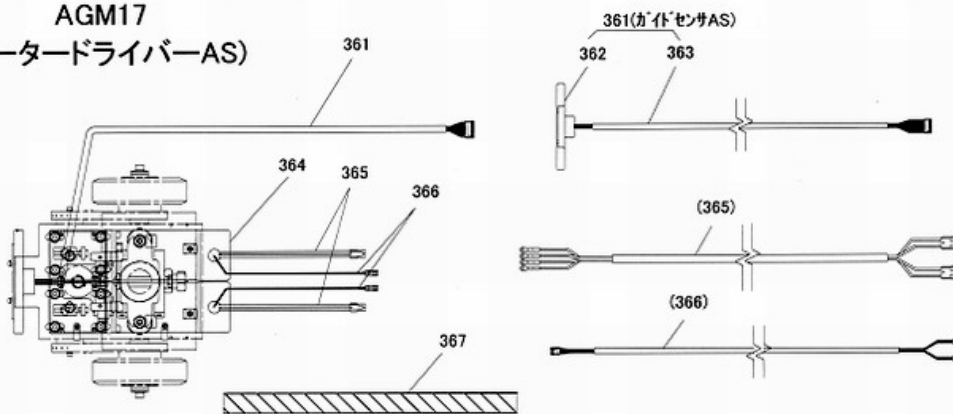
# 配線関係1

# ABM

AGM13  
(ソウサパネルAS)



AGM17  
(モータードライバーAS)



図番361  
ガイドセンサAS



図番362  
ガイドセンサ



図番363  
ガイドセンサコードセット

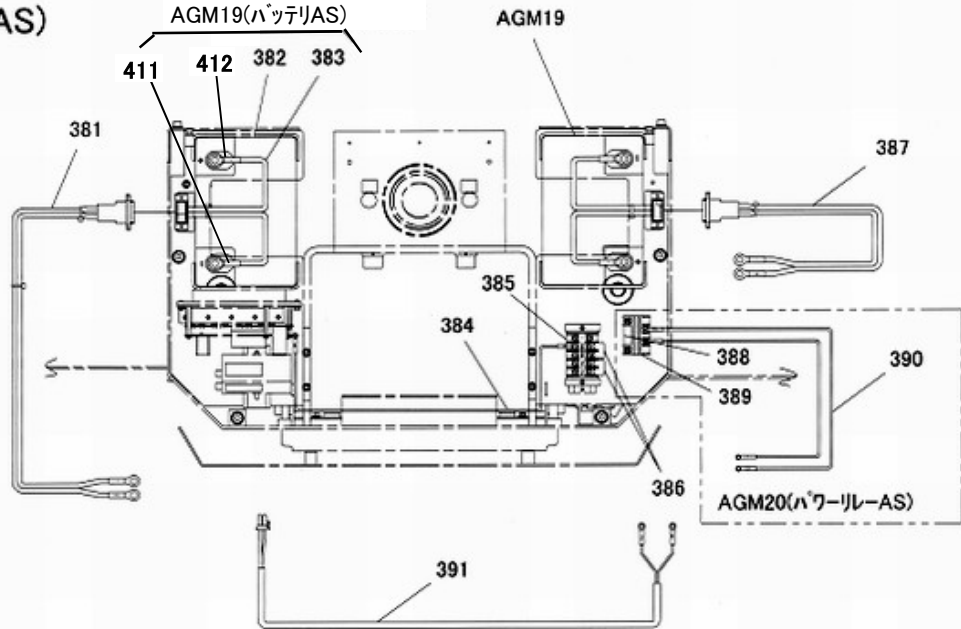




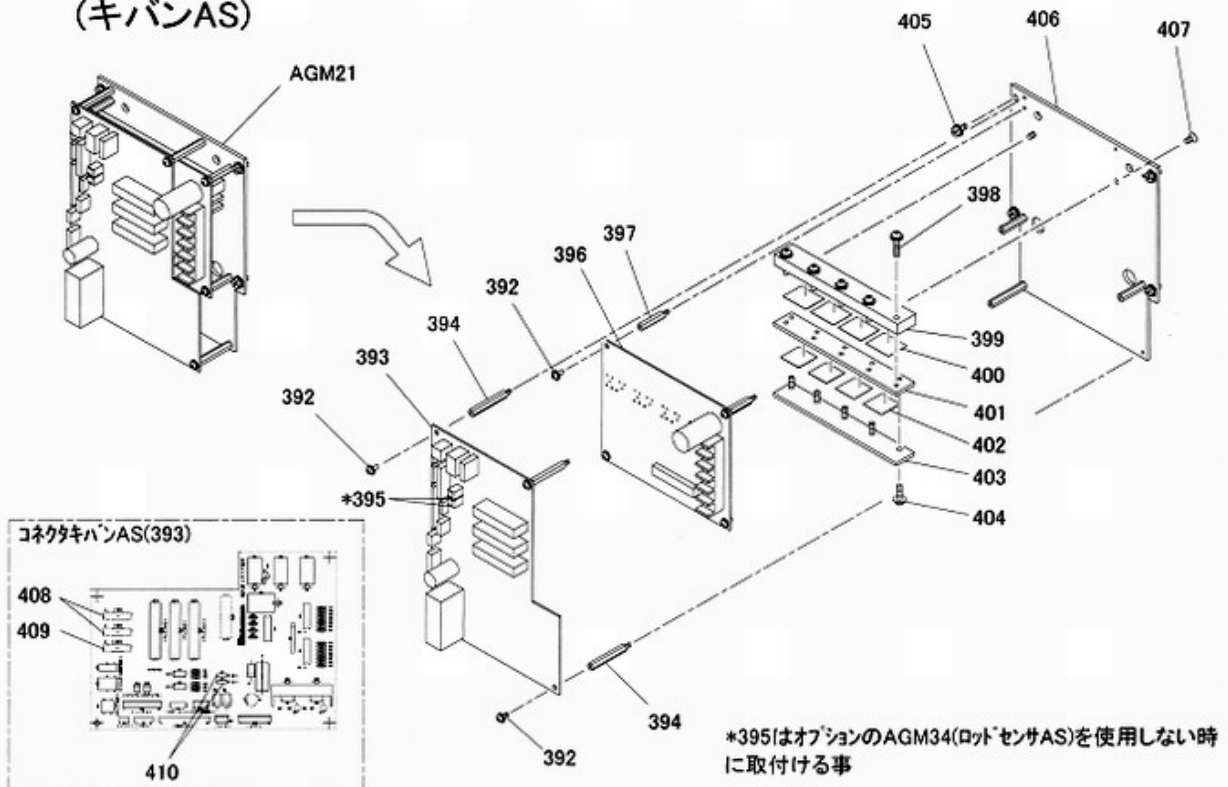
## 配線関係2

# ABM

AGM18  
(デンゲンAS)



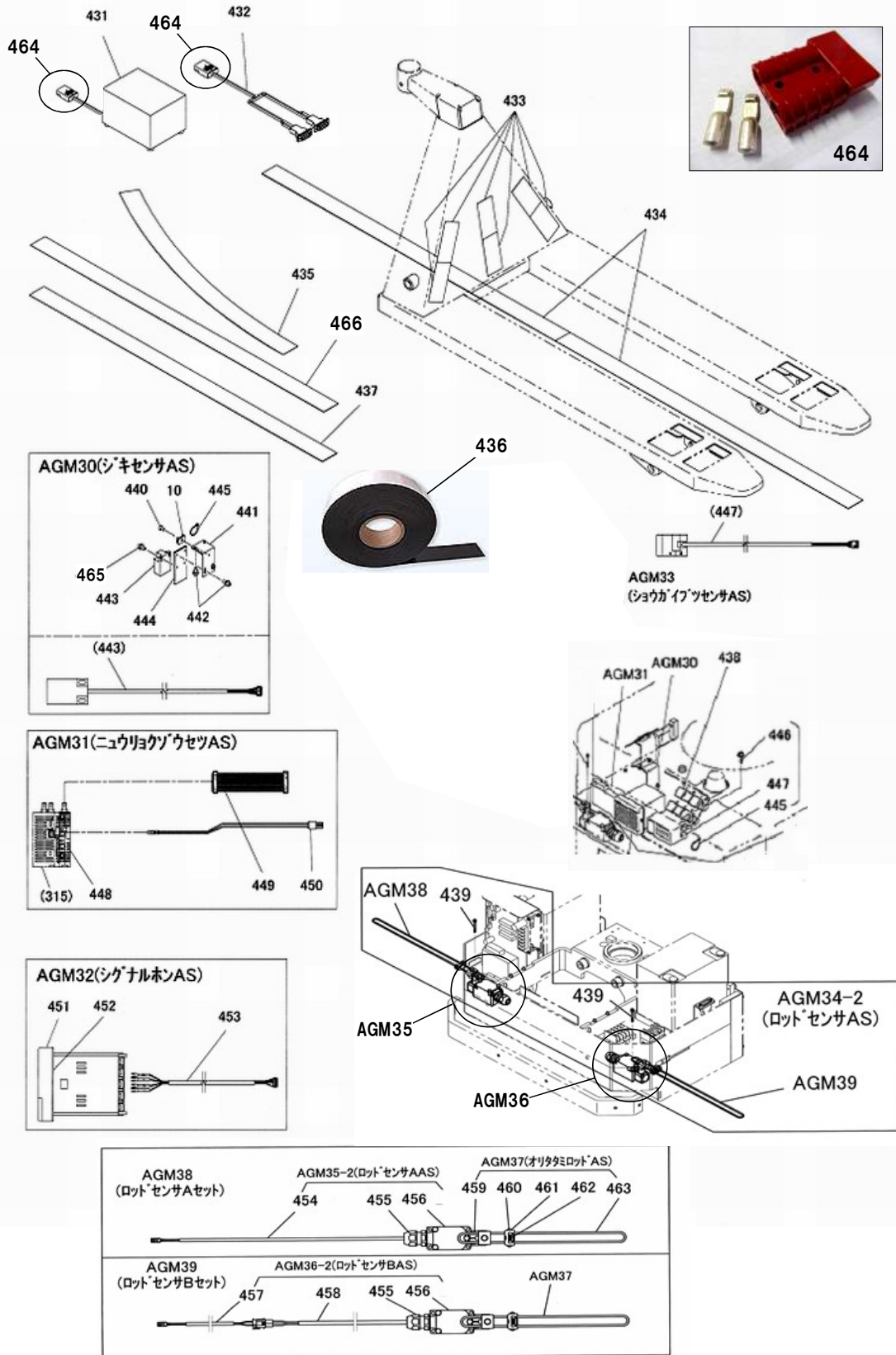
AGM21  
(キバンAS)





# オプション関係

# ABM



| 図番      | 部品コード    | 品名                | 規格                  | 変更時期・備考   | 単価(税別)     |  |  | 製品使用数<br>(参考) |
|---------|----------|-------------------|---------------------|---|------------|--|--|---------------|
|         |          |                   |                     |   |            |  |  |               |
| AGM30   | 02793000 | 磁気センサAS           | (10-440-445-465)    |   |            |  |  | 1             |
| AGM31   | 02793120 | 入力増設AS            | (448-450)           |   |            |  |  | 1             |
| AGM32   | 02793040 | シグナルホンAS          | (451-453)           |   |            |  |  | 1             |
| AGM33   | 02793020 | 障害物センサAS          | (445-447)           |   |            |  |  | 1             |
| AGM34-2 | 02793062 | ロッドセンサAS          | (439・AGM38・AGM39)   |   |            |  |  | 1             |
| AGM35-2 | 02793081 | ロッドセンサAAS         | (454-456-2)         |   |            |  |  | 1             |
| AGM36-2 | 02793101 | ロッドセンサBAS         | (455-456-2・457-458) |   |            |  |  | 1             |
| AGM37   | 76020740 | 折り畳みロッドAS         | (459~463)           |   |            |  |  | 2             |
| AGM38   | 76020700 | ロッドセンサAセット        | (AGM35-2・AGM37)     |   |            |  |  | 1             |
| AGM39   | 76020720 | ロッドセンサBセット        | (AGM36-2・AGM37)     |   |            |  |  | 1             |
| 10      | 80825600 | TMマウント            | TM3S8               |   |            |  |  | 1             |
| 431     | 12768040 | 充電器セット            | CHA9707J2           |   |            |  |  | 1             |
| 432     | 12768060 | 充電コネクタセット         | VCTF3.5S×2芯-300mm   |   |            |  |  | 1             |
| 433     | 12754520 | 反射シール             |                     |   |            |  |  | 6             |
| 434     | 80826380 | 磁気カイトテープ 直線       | MGL-50L-Y (黄)       | マコメ(在庫限り)<br>※直線用は1m単位での<br>購入不可の為<br>436-2(25m巻)で交換の事<br>※N極磁気テープ(1m)用の<br>場合は466で交換の事 | お問い合わせください |  |  | 2             |
| 435-1   | 80826390 | 磁気カイトテープ 曲線       | MGR-1500L-Y (黄)     | マコメ(都度対応)   | お問い合わせください |  |  | 1             |
| 435-2   | 80826451 | 磁気カイトテープ 曲線       | GT601-C-150-N (黒)   | アキュレイトシステムズ (25/06~)  |            |  |  | 1             |
| 436-1   | 80826410 | 磁気カイトテープ25M巻      | GTN-500R8 (黒)       | NA (在庫限り)   | お問い合わせください |  |  | 1             |
| 436-2   | 80826450 | 磁気カイトテープ25M巻 直線   | GT-600-C-N (黒)      | アキュレイトシステムズ (25/06~)  |            |  |  | 1             |
| 437-1   | 98952010 | S極磁気テープ           | RFB-650 (緑)         | ナコヤシヤク(在庫限り)  | お問い合わせください |  |  | 1             |
| 437-2   | 80826452 | S極磁気テープ           | GT-100-G-S (緑)(1m)  | アキュレイトシステムズ (25/06~)  |            |  |  | 1             |
| 438     | 12768020 | 多点分岐停止セット         |                     |   |            |  |  | 1             |
| 439     | 90760435 | 座金付6角穴付ホルト        | HSBS0435            |   |            |  |  | 8             |
| 440     | 90950408 | 皿小ネジ              | MSF0408SE           |   |            |  |  | 1             |
| 441     | 受注不可     | 磁気センサベース          |                     | AGM30で交換の事  | 受注不可       |  |  | 1             |
| 442     | 90700410 | 座金付6角穴付ホルト        | HSBPS0410           |   |            |  |  | 4             |
| 443     | 受注不可     | 磁気センサセット          | ME-9015A NA         | AGM30で交換の事  | 受注不可       |  |  | 1             |
| 444     | 受注不可     | 磁気センサステー          |                     | AGM30で交換の事  | 受注不可       |  |  | 1             |
| 445     | 80825288 | ハンタイ              | CV-100              |   |            |  |  | 2             |
| 446     | 90700416 | 座金付6角穴付ホルト        | HSBPS0416           |   |            |  |  | 2             |
| 447     | 受注不可     | 障害物センサセット         | PX-22               | AGM33で交換の事  | 受注不可       |  |  | 1             |
| 448     | 受注不可     | 入力増設ブロック          | FX2NC-16EX          | AGM31で交換の事  | 受注不可       |  |  | 1             |
| 449     | 12768240 | シーケンサケーブルCセット     | XY3A-2003-110mm     |   |            |  |  | 1             |
| 450     | 受注不可     | マスターミナル           | 5556PBTL            | AGM31で交換の事  | 受注不可       |  |  | 2             |
| 451     | 受注不可     | シグナルホン            | BD-24A-K            | AGM32で交換の事  | 受注不可       |  |  | 1             |
| 452     | 12770600 | シグナルスペーサー         |                     |   |            |  |  | 1             |
| 453     | 12768160 | シグナルホンハーネスセット     | VCTF0.3S×4芯-510mm   |   |            |  |  | 1             |
| 454     | 12768180 | ロッドセンサコードAセット     | VCTF0.3S×2芯-460mm   |   |            |  |  | 1             |
| 455     | 80821781 | ケーブルコネクタ          | SK-12S              |   |            |  |  | 2             |
| 456     | 受注不可     | リミットスイッチ          | WLCAL4-L            | AGM35・36で交換の事   | 受注不可       |  |  | 2             |
| 457     | 12768200 | ロッドセンサコードBロングセット  | VCTF0.5S×2芯-680mm   |   |            |  |  | 1             |
| 458     | 12768220 | ロッドセンサコードBショートセット | VCTF0.5S×2芯-420mm   |   |            |  |  | 1             |
| 459     | 受注不可     | ロッドセンサヘア          |                     | AGM37で交換の事  | 受注不可       |  |  | 2             |
| 460     | 受注不可     | ロッド支点軸            |                     | AGM37で交換の事  | 受注不可       |  |  | 2             |
| 461     | 受注不可     | E型止メ輪             | E3SE                | AGM37で交換の事  | 受注不可       |  |  | 4             |
| 462     | 受注不可     | ストックスプリング         | 12-0751             | AGM37で交換の事  | 受注不可       |  |  | 2             |
| 463     | 受注不可     | ロッドセンサヘア          |                     | AGM37で交換の事  | 受注不可       |  |  | 2             |
| 464     | 90656999 | バッテリーコネクタ         | SB-50-AWG10/12 赤    |   |            |  |  | 2             |
| 465     | 90760410 | 座金付6角穴付ホルト        | HSBS0410            |   |            |  |  | 2             |
| 466     | 80826453 | N極磁気テープ 直線        | GT-100-Y-N (黄)(1m)  | アキュレイトシステムズ (25/06~)  |            |  |  | 1             |

## 部品価格表使用上のご注意

- この部品表は、仕様変更のため予告なく内容を変更することがあります。そのため、記載された内容と実物の形状が異なる場合がありますのでご注意ください。
- 部品ご注文の際は、品番と品名を必ず明記して下さい。品番のご指定のないとき、または機体番号及び製造年月のご連絡がない場合は、万一ご注文品と異なる部品を納入した場合でも当社は責任を負いませんのでご了承下さい。
- アッセンブリーの構成部は、AGM1等の専用アッセンブリーコードでご注文下さい。
- 品名にある〇〇〇〇ペアとは2個以上の単体部品を溶接し、1個の部品にしたものを言います。
- 当製品の補充部品は生産中止後、20年まで供給させていただきますが、補充部品供給可能期間内にあっても供給できない部品(例えば部品コード欄に受注不可とあるもの)もありますのでご了承願います。
- 補充部品の保証期間は弊社出荷(納品)後、3ヶ月間とさせていただきますのでご了承願います。
- 品名欄に、【色確認】の記述がある部品につきましては、ご注文の際に塗装色を明記して下さい。



会社ホームページはこちら  
<https://bishamon.co.jp/>



●ご注文・納期・価格のお問合せ先  
本社営業部  
✉ [sales@bishamon.co.jp](mailto:sales@bishamon.co.jp)  
☎ 0566-53-1126  
☎ 0566-53-1844

●技術的なお問合せ先  
カスタマーサポート  
✉ [support@bishamon.co.jp](mailto:support@bishamon.co.jp)  
☎ 0566-53-2281  
☎ 0566-53-1617

■本社 〒444-1394 愛知県高浜市本郷町4-3-21 TEL.0566-53-1126 FAX.0566-53-1844  
■東京 〒146-0083 東京都大田区千鳥2-2-12 TEL.03-3759-9722 FAX.03-3759-9723  
■大阪 〒537-0002 大阪府大阪市東成区深江南2-3-22 TEL.06-6747-7617 FAX.06-6747-7618

■その他営業所 ホームページをご確認ください。