

カンガルリフター

※2006年6月発売開始

KGL25 KGL25H KGL25S KGL25SH
KGL45 KGL45H KGL45S KGL45SH

部品表

初版発行年月	2006年9月
改訂版発行年月	2009年1月
改訂版発行年月	2012年10月
改訂版発行年月	2017年2月
改訂版発行年月	2017年8月
改訂版発行年月	2019年8月
改訂版発行年月	2020年11月
改訂版発行年月	2020年12月
改訂版発行年月	2021年1月
改訂版発行年月	2021年11月
改訂版発行年月	2022年1月
改訂版発行年月	2025年4月
改訂版発行年月	2026年1月
改訂版発行年月	2026年2月

変更履歴
2012年10月

9	101-1	受注不可	シリンダーヘア	受注不可に変更
	101-2	受注不可	シリンダーヘア	受注不可に変更
13	KG25-1	受注不可	テーブルAS	受注不可に変更
	KG25-2	受注不可	テーブルAS	受注不可に変更
	KG25-3	受注不可	テーブルAS	受注不可に変更
	KG25-4	受注不可	テーブルAS	受注不可に変更
21	102-1	受注不可	シリンダーヘア	受注不可に変更
	102-2	受注不可	シリンダーヘア	受注不可に変更
25	KG25-1	受注不可	テーブルAS	受注不可に変更
	KG25-2	受注不可	テーブルAS	受注不可に変更
	KG25-3	受注不可	テーブルAS	受注不可に変更
	KG25-4	受注不可	テーブルAS	受注不可に変更

2017年2月

2012年10月 変更履歴表記変更					
3・5・9・11・13・15・17・19・21・25 KGL25・45図番統一による図番変更					
3	5-1-1	80831210	ローラーチェーン	変更時期表記変更	
	5-1-2	80831211	ローラーチェーン	変更時期表記変更	
	5-2-1	80831215	ローラーチェーン	変更時期表記変更	
	5-2-2	80831216	ローラーチェーン	変更時期表記変更	
	4・16 分解図変更(24・25取付位置変更、27・28削除→29追加)				
5・17	KG2-1	00701040	ブレーキヘタルAS	価格変更	
	KG2-2	00702540	ブレーキヘタルAS	価格変更	
	27	90930508	ハネ座金	削除	
	28	91040812	6角穴付丸ボルト	削除	
	29	90760812	座金付6角穴付ボルト	使用数変更1→2	
	30	10068060	ヘタルスベサー	部品コード変更	
	32-1	00701060	ブレーキヘタルヘア	価格変更	
32-2	00702560	ブレーキヘタルヘア	価格変更		
6 分解図変更(59・60変更)					
7	59	90930708	平座金	部品コード・品名・規格・価格変更	
	60	90930508	ハネ座金	部品コード・品名・規格・価格変更	
8・10 分解図変更(KGL25・45共通部品の図番変更)					
9	KG4-1	00701120	シリンダーAS	価格変更	
	KG4-2	00702040	シリンダーAS	価格変更	
	KG5-1-1	受注不可	シリンダーサブAS	履歴追記・受注不可に変更	
	KG5-1-2	受注不可	シリンダーサブAS	追加	
	KG5-2-1	受注不可	シリンダーサブAS	履歴追記・受注不可に変更	
	KG5-2-2	受注不可	シリンダーサブAS	追加	
	KG6-1	00701180	ホンパヘタルAS	履歴追記・価格変更	
	KG6-2	00701181	ホンパヘタルAS	追加	
	KG7-1	00701220	ヘタルAS	履歴追記・価格変更	
	KG7-2	00701221	ヘタルAS	追加	
	KG8-1	00701280	ホジションピンAS	履歴追記・価格変更	
	KG8-2	00701281	ホジションピンAS	追加	
	102-1-1	受注不可	シリンダーヘア	履歴追記	
	102-1-2	受注不可	シリンダーヘア	追加	
	102-2-1	受注不可	シリンダーヘア	履歴追記	
	102-2-2	受注不可	シリンダーヘア	追加	
	105-1	10068660	ヘタルストップバーピン	履歴追記	
	105-2	10068661	ヘタルストップバーピン	追加	
	11・23	132-1	受注不可	ホンパヘタルヘア	履歴追記・受注不可に変更
		132-2	受注不可	ホンパヘタルヘア	追加
136-1		00701260	ヘタル支点ピンヘア	履歴追記・価格変更	
136-2		00701261	ヘタル支点ピンヘア	追加	
137-1		受注不可	ホンパリンクヘア	履歴追記・受注不可に変更	
137-2		受注不可	ホンパリンクヘア	追加	
140-1		10068820	ヘタルピン	履歴追記・価格変更	
140-2		10068821	ヘタルピン	追加	
142-1		受注不可	ホジションピン	履歴追記・受注不可に変更	
142-2		受注不可	ホジションピン	追加	
13	KG26-1	00701680	ガイドローラーAS	変更時期追加	
	181-1	受注不可	ガイドローラー	規格・変更時期表記変更	
	181-2	受注不可	ガイドローラー	規格・変更時期表記変更	
	182	10069220	ガイドローラー押E	規格・変更時期追加	
	194-1	受注不可	ブッシュ	変更時期追加	
	194-2	81782020	ドライマイトLFフランジブッシュ	部品コード・品名・規格・価格変更・変更時期追加	
20・22 分解図変更(KG5 AS構成部品(105)追加)					
21	KG4-3	00702620	シリンダーAS	価格変更	
	KG4-4	00703040	シリンダーAS	価格変更	
	KG5-3-1	受注不可	シリンダーサブAS	履歴追記・受注不可に変更	
	KG5-3-2	受注不可	シリンダーサブAS	追加	
	KG5-4-1	受注不可	シリンダーサブAS	履歴追記・受注不可に変更	
	KG5-4-2	受注不可	シリンダーサブAS	追加	
	KG6-1	00701180	ホンパヘタルAS	履歴追記・価格変更	
	KG6-2	00701181	ホンパヘタルAS	追加	
	KG7-1	00701220	ヘタルAS	履歴追記・価格変更	
	KG7-2	00701221	ヘタルAS	追加	
	KG8-1	00701280	ホジションピンAS	履歴追記・価格変更	
	KG8-2	00701281	ホジションピンAS	追加	
	KG11-2	00702680	チェーンラケットAS	構成部品図番変更	
	102-1-1	受注不可	シリンダーヘア	履歴追記	
	102-1-2	受注不可	シリンダーヘア	追加	
	102-2-1	受注不可	シリンダーヘア	履歴追記	
	102-2-2	受注不可	シリンダーヘア	追加	
105-1	10068660	ヘタルストップバーピン	履歴追記		
105-2	10068661	ヘタルストップバーピン	追加		
24 分解図変更(KGL25・45共通部品の図番変更)					

2019年8月

8・10	分解図変更(KG27追加)		
9	KG27	76070200	ハッキンセット 追加
20・22	分解図変更(KG28追加)		
21	KG28	76070220	ハッキンセット 追加

2020年11月

ヘッジ数変更			
23	96-3	10071301	ラムロッド 部品コード変更
	96-4	10072021	ラムロッド 部品コード変更

2020年12月

17	5-3	80831220	ローラーチェーン 規格欄変更
	5-4	70831225	ローラーチェーン 部品コード、規格欄、備考欄変更

2021年1月

5	5-1-1	80831210	ローラーチェーン 規格欄変更
	5-1-2	80831211	ローラーチェーン 規格欄変更
	5-2-1	80831215	ローラーチェーン 規格欄変更
	5-2-2	80831216	ローラーチェーン 規格欄変更
17	5-3	80831220	ローラーチェーン 規格欄変更
	5-4	70831225	ローラーチェーン 規格欄変更

2021年11月

価格改定			
------	--	--	--

2022年1月

10・12 分解図変更(図番168追記・図番121位置変更)				
11	KG4-1	70701120	シリンダーAS	部品コード・規格欄変更
	KG4-2	70702040	シリンダーAS	部品コード・規格欄変更
	96-1	10068581	ラムロッド	部品コード変更・備考欄追記
	96-2	10070541	ラムロッド	部品コード変更・備考欄追記
13	168	52003513	シールドゴム	追加
22・24 分解図変更(図番168追記・図番121位置変更)				
23	KG4-3	70702620	シリンダーAS	部品コード・規格欄変更
	KG4-4	70703040	シリンダーAS	部品コード・規格欄変更
25	168	52003513	シールドゴム	追加

2025年4月

価格改定			
------	--	--	--

2026年1月

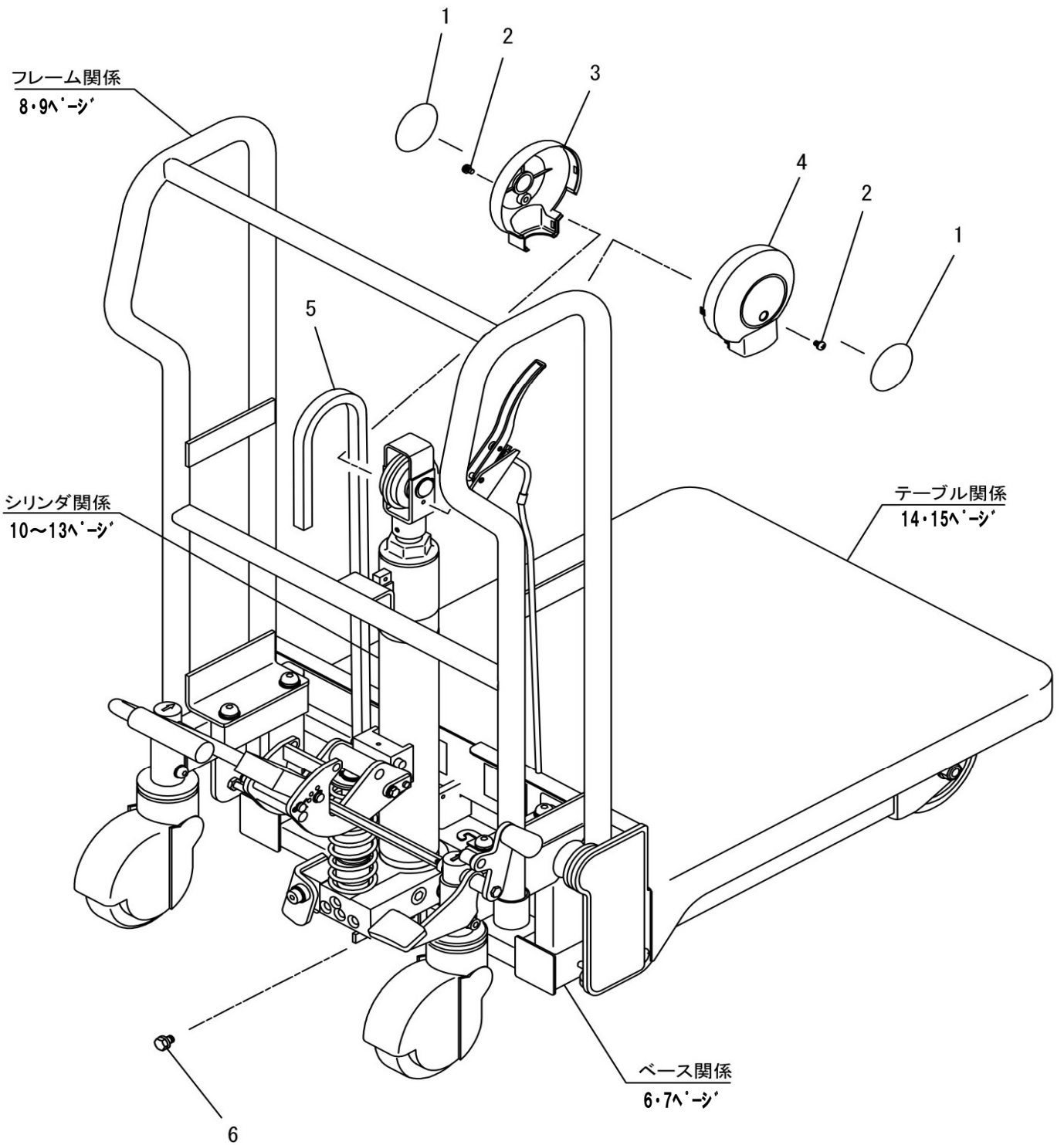
価格欄表記変更			
---------	--	--	--

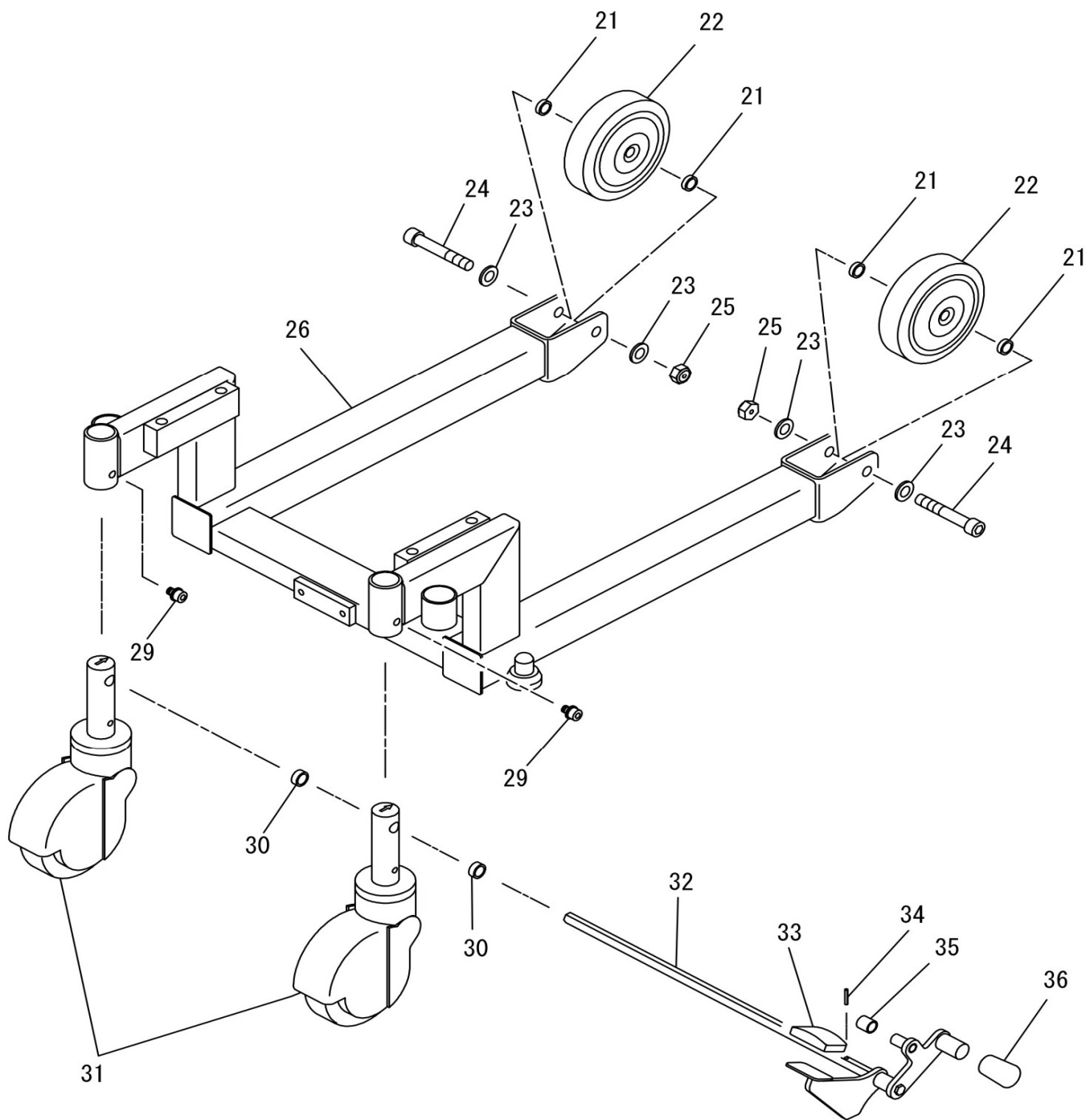
2026年2月

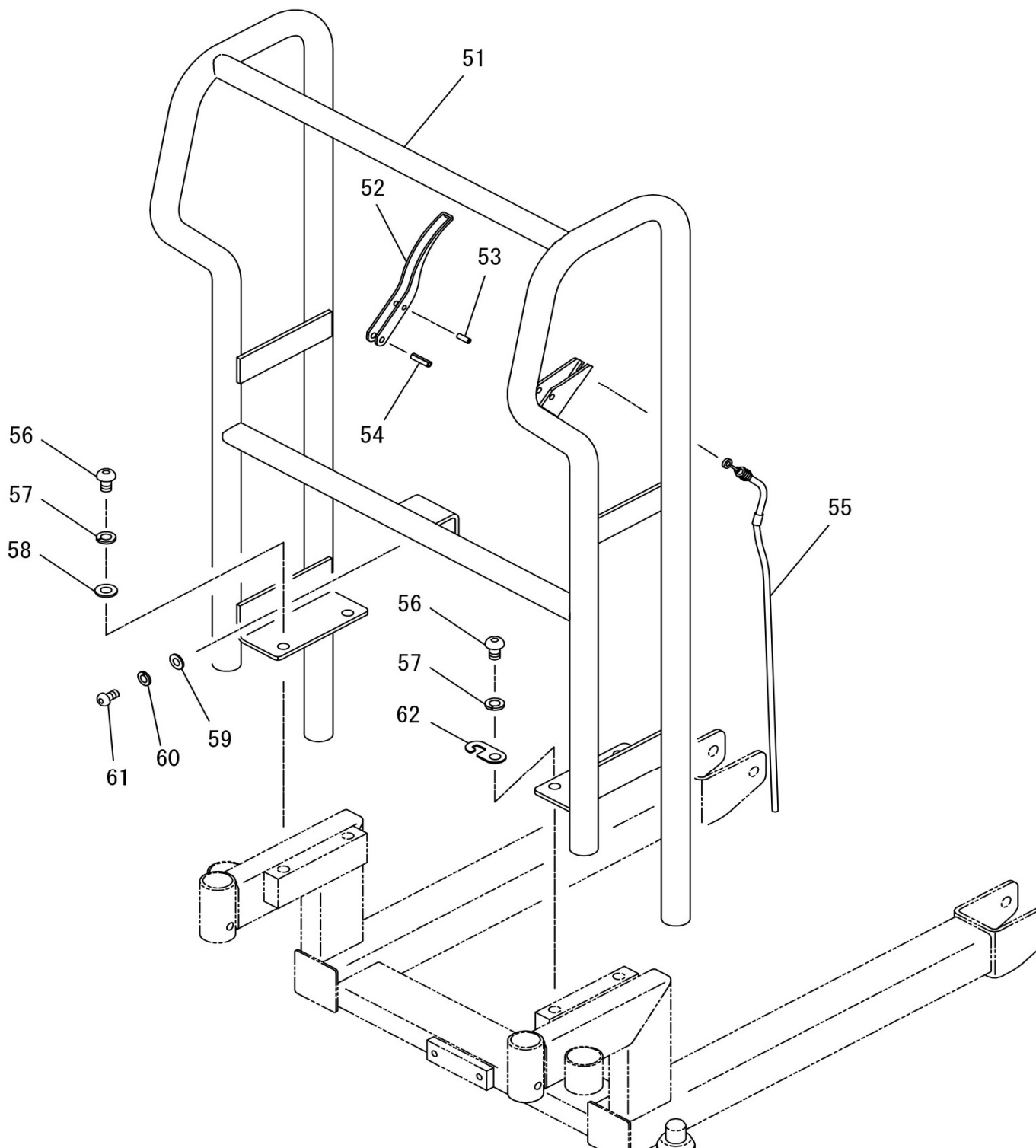
14 分解図変更(図番197追加)				
15	197	都度確認	ネームプレート	追加
26 分解図変更(図番197追加)				
27	197	都度確認	ネームプレート	追加

目 次

KGL25シリーズ 外観	4～5
KGL25シリーズ ベース関係	6～7
KGL25シリーズ フレーム関係	8～9
KGL25シリーズ シリンダー関係	10～13
KGL25シリーズ テーブル関係	14～15
KGL45シリーズ 外観	16～17
KGL45シリーズ ベース関係	18～19
KGL45シリーズ フレーム関係	20～21
KGL45シリーズ シリンダー関係	22～25
KGL45シリーズ テーブル関係	26～27

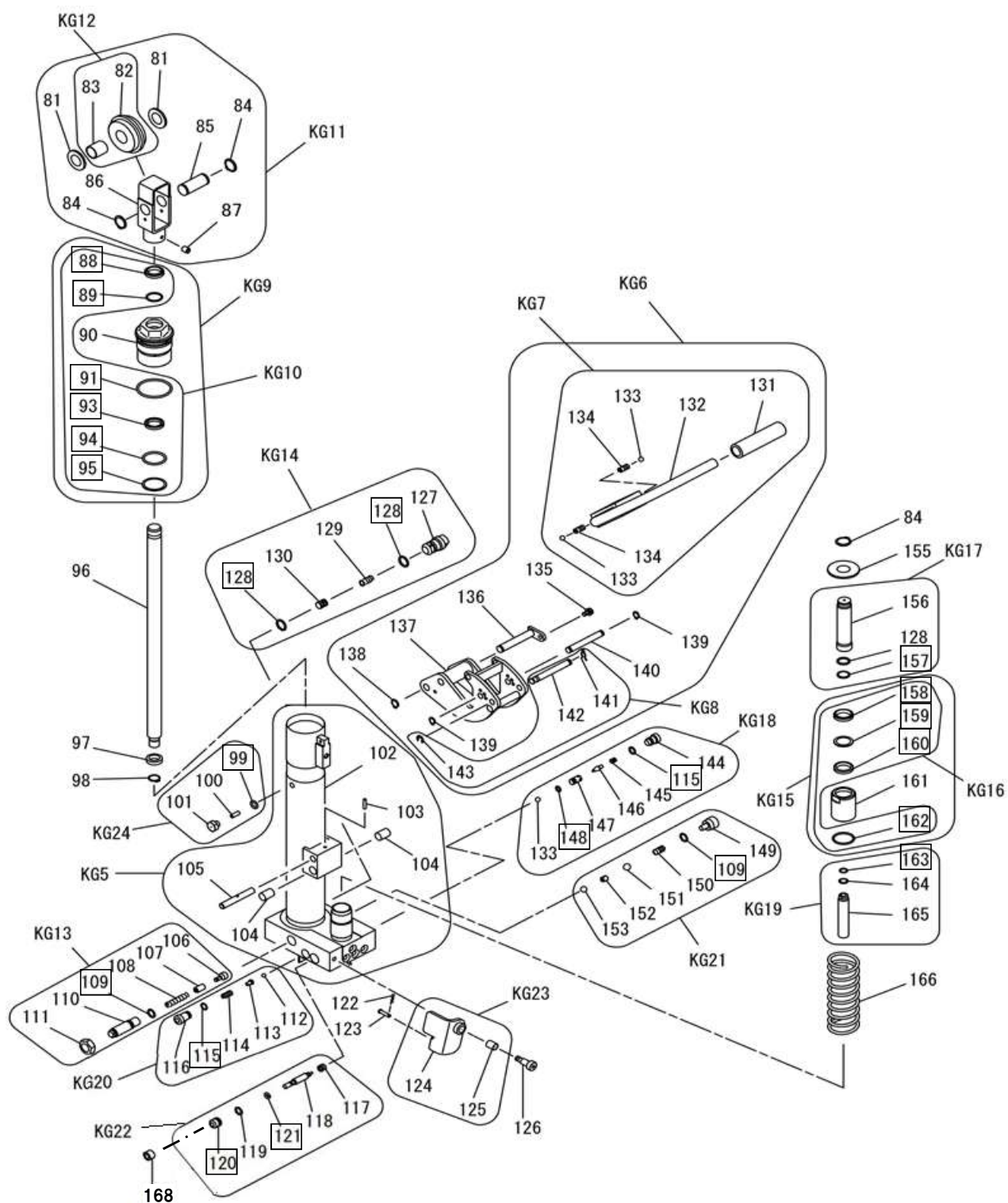






シリンダー関係

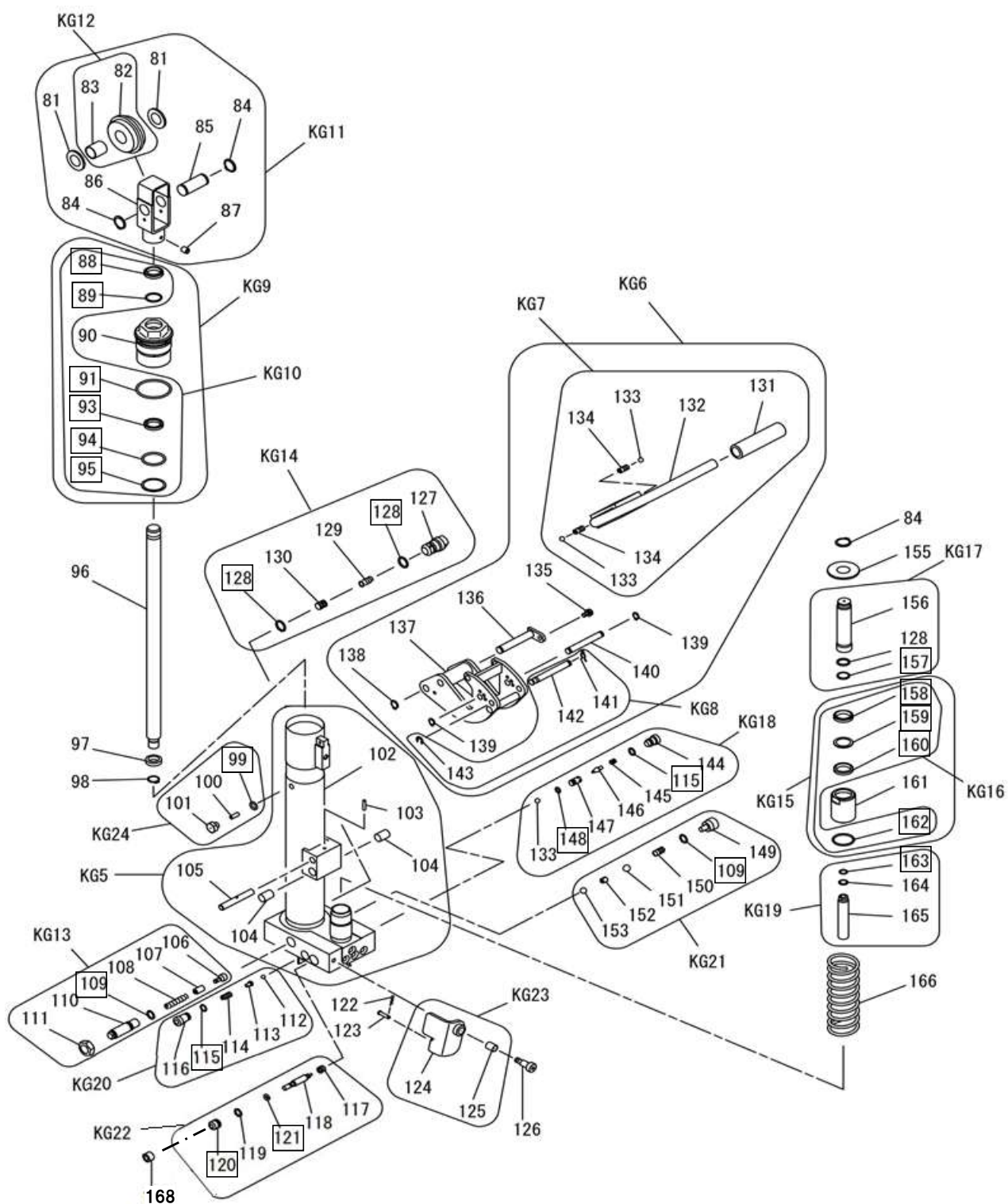
KGL25



シリンダー関係

KGL25

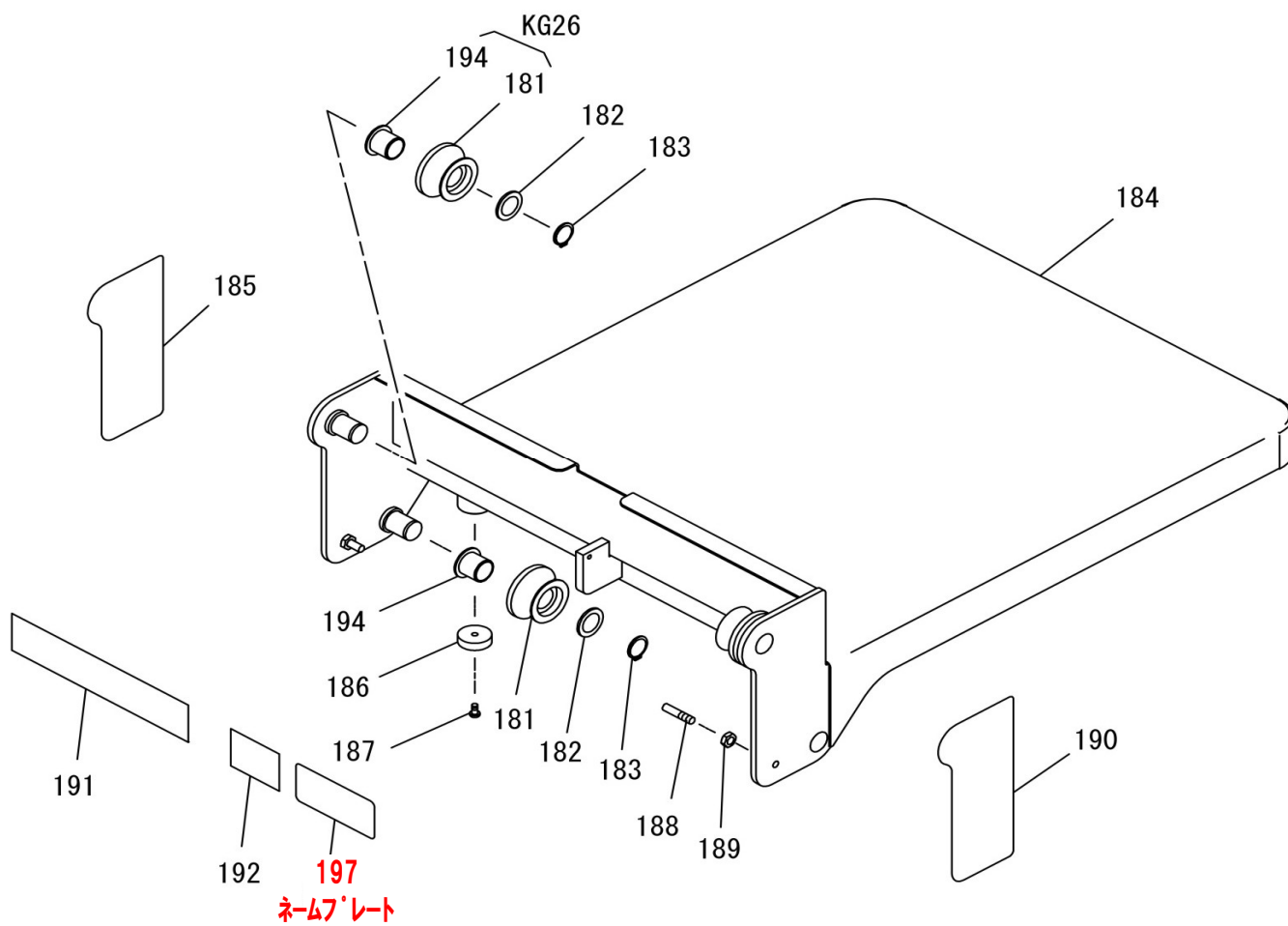
図番	部品コード	品名	規格	変更時期・備考	単価(税別)				製品使用数 (参考)				
									25	25H	25S	25SH	
KG4-1	70701120	シリンダーAS	(81~166・168)						1				
KG4-2	70702040	シリンダーAS	(81~166・168)							1			1
KG5-1-1	受注不可	シリンダーサブAS	(102~105) KG4-1で交換の事	(~06061158) 25S(~06071482)					1		1		
KG5-1-2	受注不可	シリンダーサブAS	(102~105) KG4-1で交換の事	(06061159~) 25S(06071483~)					1		1		
KG5-2-1	受注不可	シリンダーサブAS	(102~105) KG4-2で交換の事	(~06061158)						1			1
KG5-2-2	受注不可	シリンダーサブAS	(102~105) KG4-2で交換の事	(06061159~)						1			1
KG6-1	00701180	ポンプベダルAS	(131~143)	(~06061158) 25Sのみ(~06071482)									1
KG6-2	00701181	ポンプベダルAS	(131~143)	(06061159~) 25Sのみ(06071483~)									1
KG7-1	00701220	ベダルAS	(131~134)	(~06061158) 25Sのみ(~06071482)									1
KG7-2	00701221	ベダルAS	(131~134)	(06061159~) 25Sのみ(06071483~)									1
KG8-1	00701280	ポジションピンAS	(141~143)	(~06061158) 25Sのみ(~06071482)									1
KG8-2	00701281	ポジションピンAS	(141~143)	(06061159~) 25Sのみ(06071483~)									1
KG9-1	00701300	トップナットAS	(88~91・93~95)										1
KG10-1	00701320	トップナットパッキンAS	(88・89・91・93~95)										1
KG11-1	00701340	チェーンブラケットAS	(81~87)										1
KG12-1	00701380	チェーンホイールAS	(82・83)										1
KG13	00701400	リリーフバルブAAS	(106~111)										1
KG14	00701420	フロートバルブAS	(127~130)										1
KG15	00701440	ポンプシリンダヘッドAS	(158~162)										1
KG16	00701460	ポンプSヘッドパッキンAS	(158~160・162)										1
KG17	00701480	プランジャAS	(128・156・157)										1
KG18	00701500	チェックバルブAAS	(115・133・144~148)										1
KG19	00701520	プランジャインナAS	(163~165)										1
KG20	00701540	リリーフバルブBAS	(112~116)										1
KG21	00701560	チェックバルブBAS	(109・149~153)										1
KG22	00701580	プレッシャーピンAS	(117~121)										1
KG23	00701600	下降レバーAS	(124・125)										1
KG24	00701620	エアブリーザーAS	(99~101)										1
KG27	76070200	パッキンセット	図中口印の部品										1
81-1	90930720	平座金	PW20SE										2
82-1	受注不可	チェーンホイール											1
83-1	81620025	#80ブッシュ	80B-2025										1
84-1	80845011	軸用C型止メ輪	RRO20										3
85-1	12602571	チェーンホイールシャフト											1
86-1	受注不可	チェーンブラケットヘア											1
87	90960608	6角穴付止メネジ	HSS0608クホミ										1
88-1	80803023	ダストシール	SDR22										1
89-1	80800020	オリング	P22										1
90-1	受注不可	トップナット											1
91-1	80800046	オリング	P50										1
93-1	80802222	Uパッキン	RNY-22										1
94-1	80800032	オリング	P32										1
95-1	80806032	バックアップリング	P32B										1
96-1	10068581	ラムロッド		新旧互換性有					1		1		
96-2	10070541	ラムロッド		新旧互換性有						1			1
97-1	10068600	ロッドエンド											1
98-1	80845007	軸用C型止メ輪	RRO16										1
99	80800260	オリング	9.5X3										1
100	10069520	ブリーザーチューブ	F1506-10										1
101	12604330	エアブリーザー											1
102-1-1	受注不可	シリンダーヘア	KG4-1で交換の事	(~06061158) 25S(~06071482)					1		1		
102-1-2	受注不可	シリンダーヘア	KG4-1で交換の事	(06061159~) 25S(06071483~)					1		1		
102-2-1	受注不可	シリンダーヘア	KG4-2で交換の事	(~06061158)						1			1
102-2-2	受注不可	シリンダーヘア	KG4-2で交換の事	(06061159~)						1			1
103	90980420	ローピン	SRP0420										1
104	81701220	ドライメットブッシュ	70B-1220										2
105-1	10068660	ベダルストップピン		(~06061158) 25Sのみ(~06071482)									1
105-2	10068661	ベダルストップピン		(06061159~) 25Sのみ(06071483~)									1
106	11500771	リリーフスプール											1
107	11500801	リリーフスプールハウジング											1
108	50562451	リリーフスプリング											1

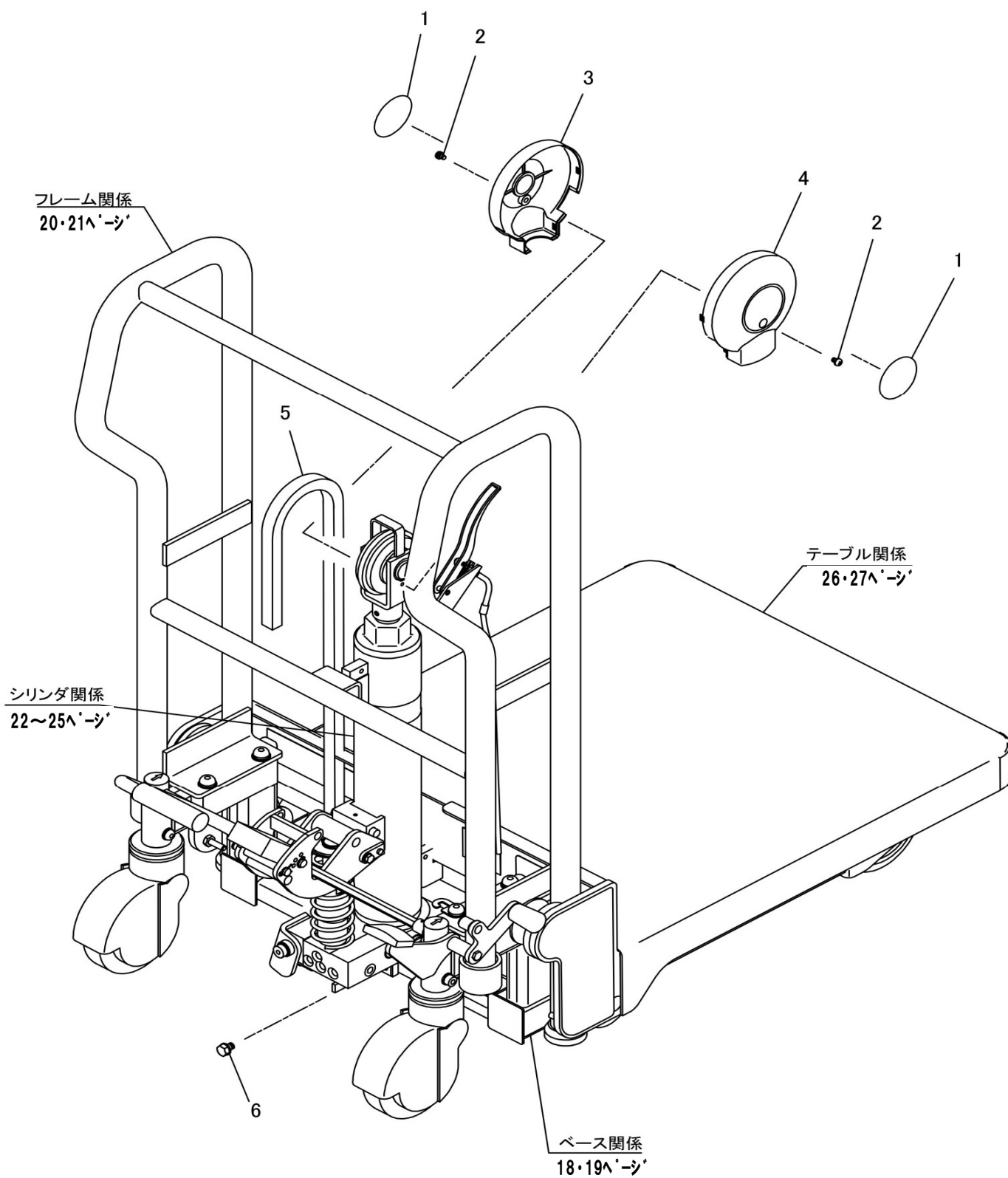


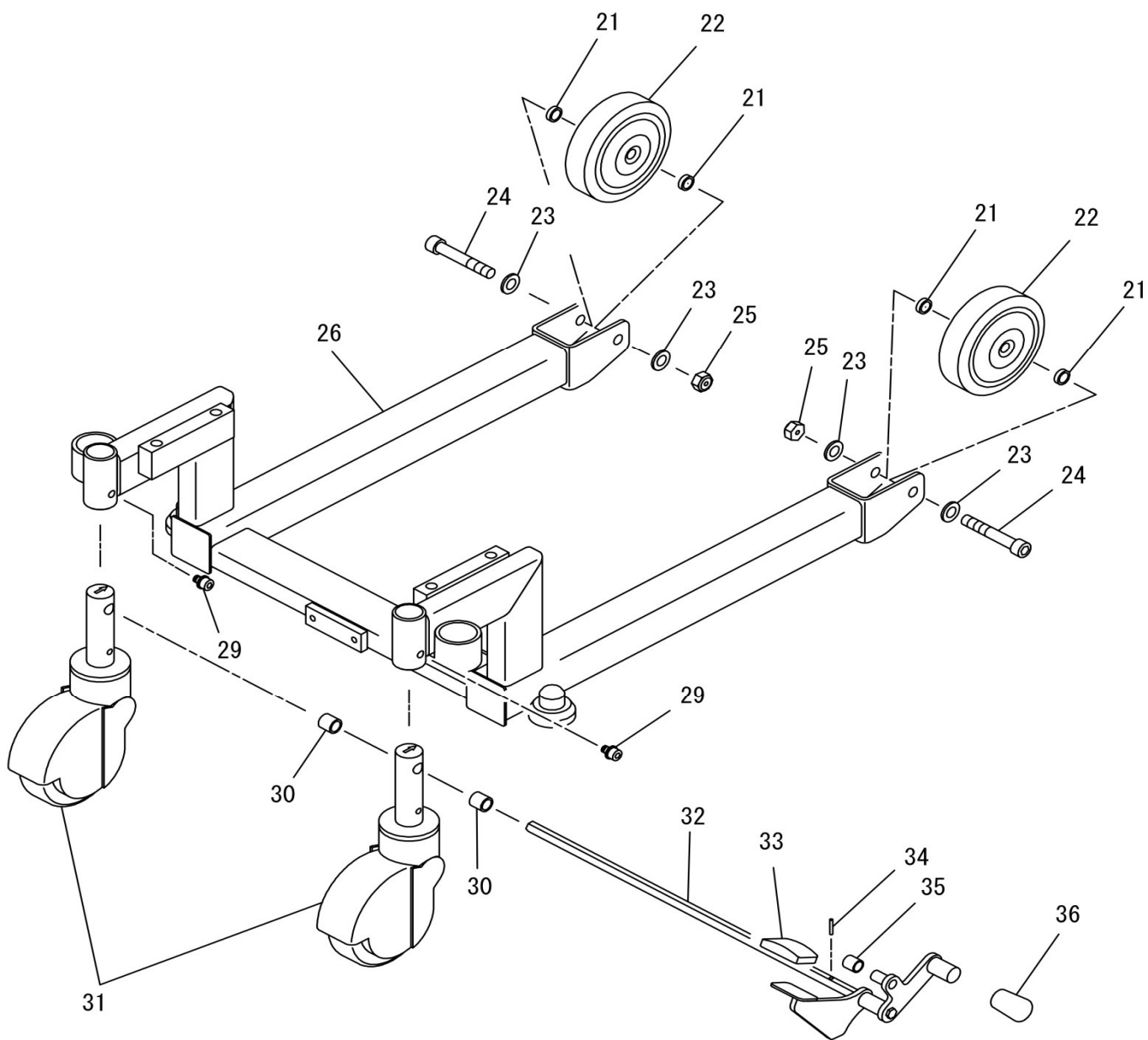
シリンダー関係

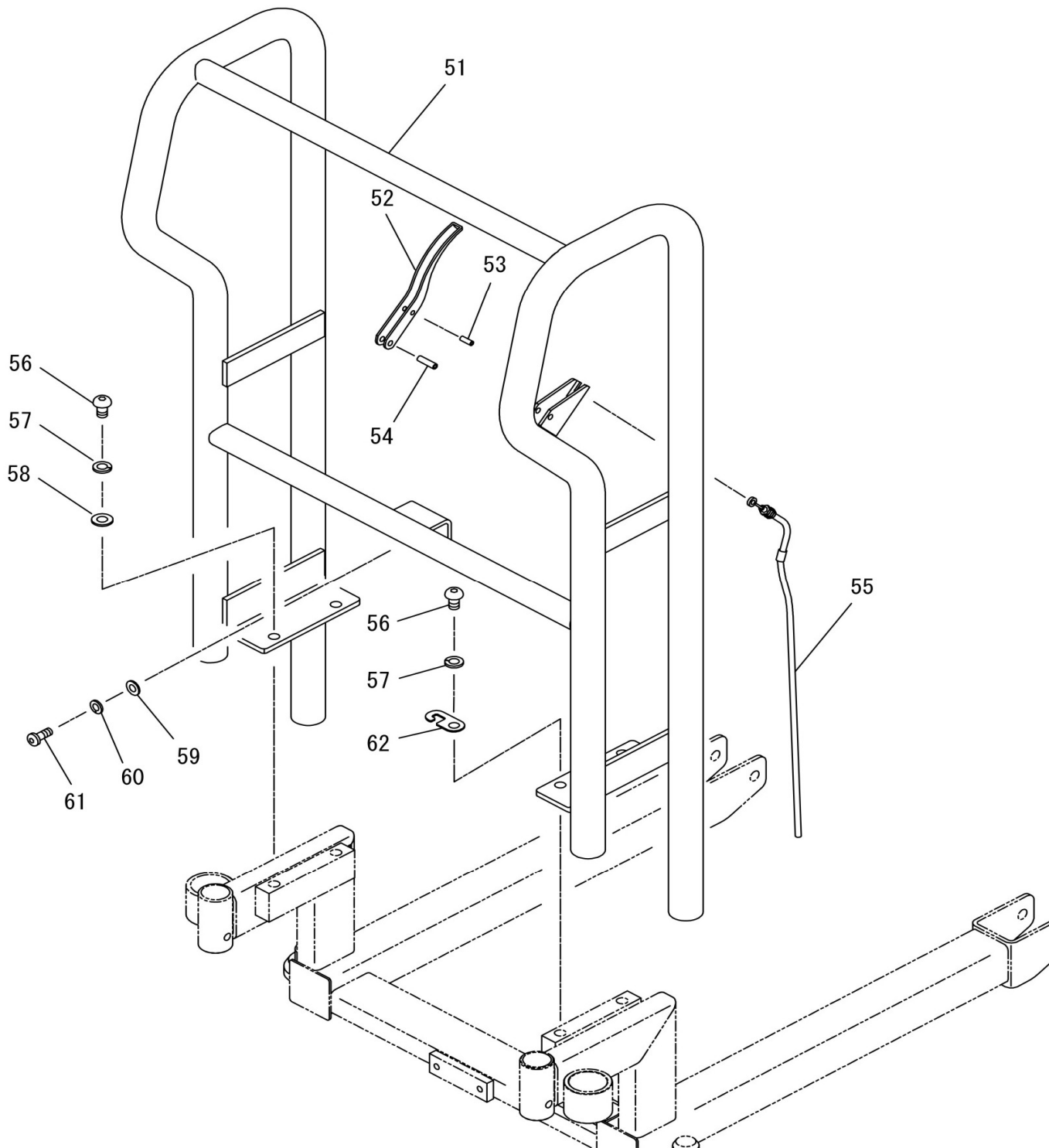
KGL25

図番	部品コード	品名	規格	変更時期・備考	単価(税別)				製品使用数 (参考)						
									25	25H	25S	25SH			
109	80800012	Oリング	P12									2			
110	11500790	リリーフスクリュー										1			
111	90930316	六角ナット	HN16(3)SE									1			
112	80843012	鋼球	5/32A									1			
113	12604290	リリーフシート										1			
114	52589600	リリーフスプリング										1			
115	80800008	Oリング	P10									2			
116	12585820	リリーフプラグ										1			
117	52003463	バックハルブスプリング										1			
118	10069160	プレッシャーピン										1			
119	80800010	Oリング	P11									1			
120	12003503	ステアリングブーツ										1			
121	80800002	Oリング	P4									1			
122	80654165	スタップピン	呼び5									1			
123	50501681	二又ピン										1			
124	02585560	下降レバーペア										1			
125	81771015	ドライメットLFブーツ	LFB-1015									1			
126	90730450	六角穴付シヨルダーホルト	10X16(M8)									1			
127	11501320	フロコントロールハウジング										1			
128	80800516	Oリング	P16-1B									3			
129	52613040	フロコントロールスプリング										1			
130	12611630	フロコントロールスプール										1			
131	98240304	グリッパ	GP-29									1			
132-1	受注不可	ポンパペダルペア	KG7-1で交換の事	(~06061158) 25Sのみ(~06071482)											1
132-2	受注不可	ポンパペダルペア	KG7-2で交換の事	(06061159~) 25Sのみ(06071483~)											1
133	80843022	鋼球	9/32A									3			
134	52616630	リリーフスプリング										2			
135	90890612	座金付六角ホルト	HBS0612SE									1			
136-1	00701260	ペダル支点ピンペア		(~06061158) 25Sのみ(~06071482)								1			
136-2	00701261	ペダル支点ピンペア		(06061159~) 25Sのみ(06071483~)								1			
137-1	受注不可	ポンパリンクペア	KG6-1で交換の事	(~06061158) 25Sのみ(~06071482)											1
137-2	受注不可	ポンパリンクペア	KG6-2で交換の事	(06061159~) 25Sのみ(06071483~)											1
138	80845003	軸用C型止メ輪	RRO12									1			
139	80845001	軸用C型止メ輪	RRO10									2			
140-1	10068820	ペダルピン		(~06061158) 25Sのみ(~06071482)								1			
140-2	10068821	ペダルピン		(06061159~) 25Sのみ(06071483~)								1			
141	90805000	ダルマピン	3E10									1			
142-1	受注不可	ボンシヨンピン	KG8-1で交換の事	(~06061158) 25Sのみ(~06071482)											1
142-2	受注不可	ボンシヨンピン	KG8-2で交換の事	(06061159~) 25Sのみ(06071483~)											1
143	80847510	E型止メ輪	E7SE									1			
144	12611590	バックハルブスクリュー										1			
145	52003493	ハルブスプリング										1			
146	12003473	コーン										1			
147	10069100	コーンシート										1			
148	80800005	Oリング	P7									1			
149	10303571	ハルブプラグA										1			
150	50705571	ハルブスプリング										1			
151	80843035	鋼球	7/16A									1			
152	10303581	ハルブスベアサー										1			
153	80843020	鋼球	1/4A									1			
155	10068640	ハネ受け										1			
156	10069080	フランジヤ										1			
157	80806016	バックアップリング	P16-B									1			
158	80803022	ダストシール	SDR-22.4									1			
159	80806430	バックアップリング	TCS-30X22.4									1			
160	80800922	Uバックシン	RNY-22.4									1			
161	10069060	ポンパシリンダヘッド										1			
162	80800104	Oリング	G30-1B									1			
163	80800508	Oリング	P10-1B									1			
164	10069140	Oリング押エ										1			
165	10069120	フランジヤインナ										1			
166	10068620	プレッシャースプリング										1			
168	52003513	シールドゴム										1			



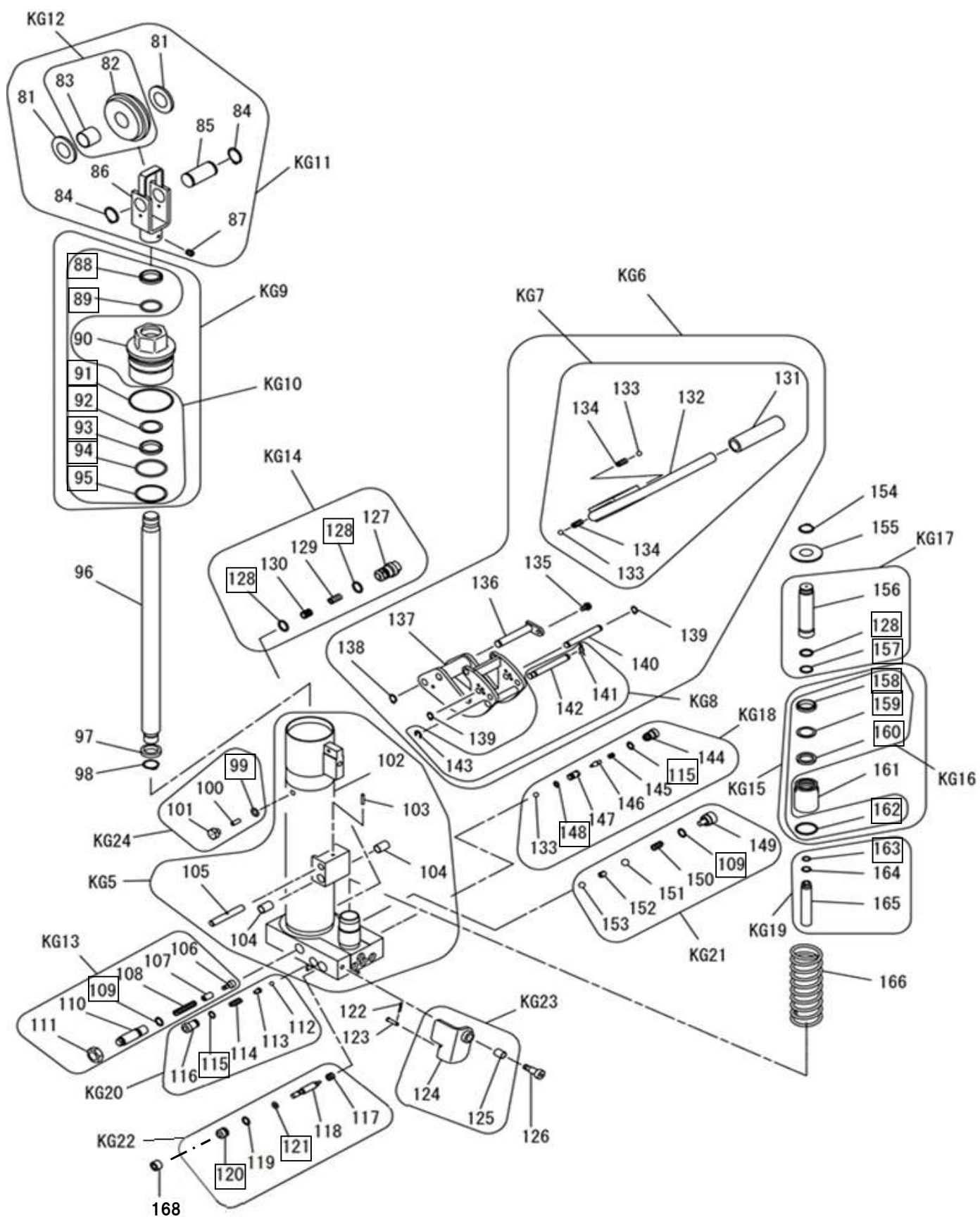






シリンダー関係

KGL45



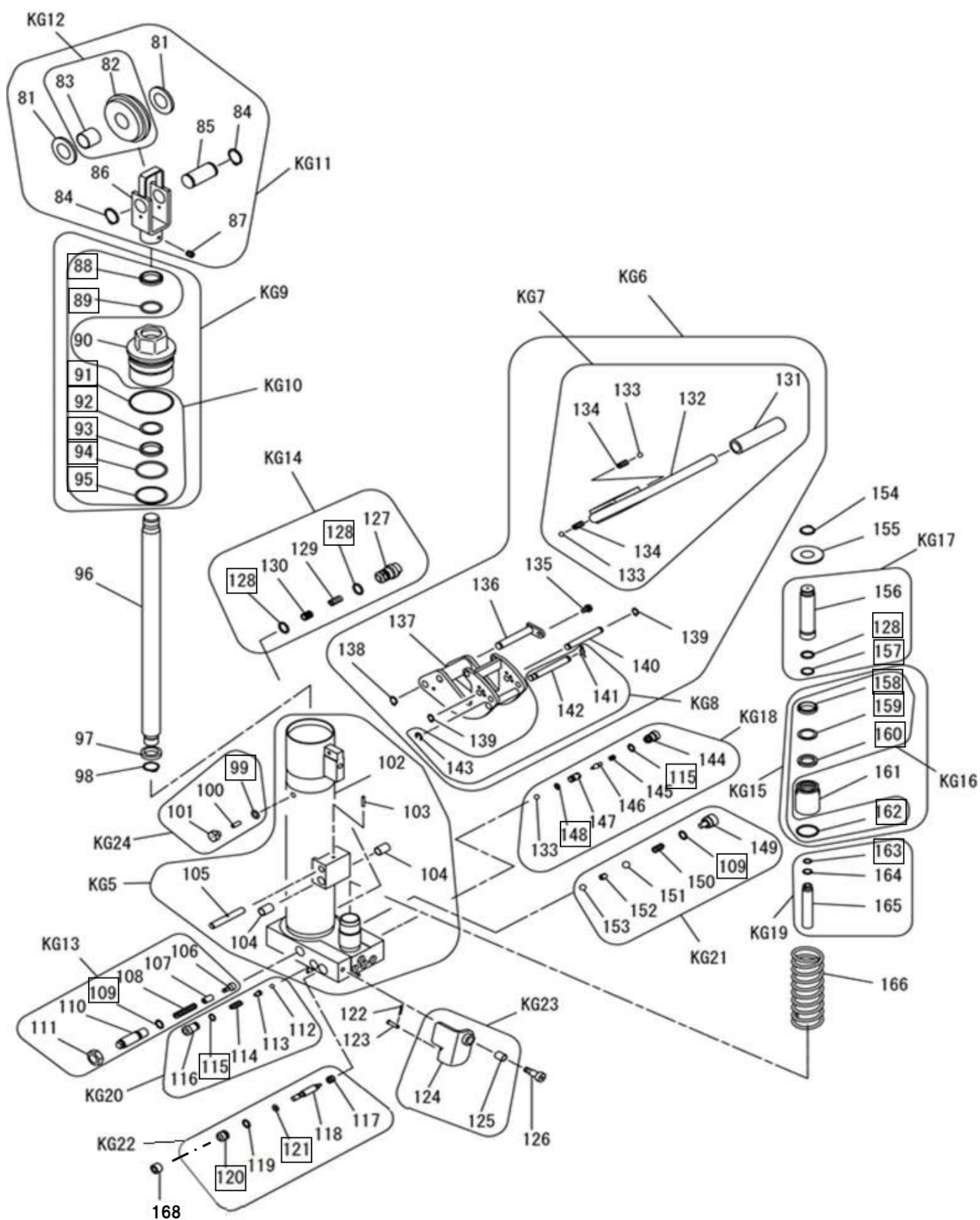
シリンダー関係

KGL45

図番	部品コード	品名	規格	変更時期・備考	単価(税別)				製品使用数 (参考)				
									45	45H	45S	45SH	
KG4-3	70702620	シリンダーAS	(81~166・168)						1		1		
KG4-4	70703040	シリンダーAS	(81~166・168)							1			1
KG5-3-1	受注不可	シリンダーサブAS	(102~105) KG4-3で交換の事	45(~06061256) 45S(~06060786)					受注不可	1		1	
KG5-3-2	受注不可	シリンダーサブAS	(102~105) KG4-3で交換の事	45(06061257~) 45S(06060787~)					受注不可	1		1	
KG5-4-1	受注不可	シリンダーサブAS	(102~105) KG4-4で交換の事	45H(~06111812) 45SH(~06061027)					受注不可		1		1
KG5-4-2	受注不可	シリンダーサブAS	(102~105) KG4-4で交換の事	45H(06111813~) 45SH(06061028~)					受注不可		1		1
KG6-1	00701180	ホンパヘダルAS	(131~143)	45(~06061256) 45S(~06060786) 45H(~06111812) 45SH(~06061027)								1	
KG6-2	00701181	ホンパヘダルAS	(131~143)	45(06061257~) 45S(06060787~) 45H(06111813~) 45SH(06061028~)								1	
KG7-1	00701220	ヘダルAS	(131~134)	45(~06061256) 45S(~06060786) 45H(~06111812) 45SH(~06061027)								1	
KG7-2	00701221	ヘダルAS	(131~134)	45(06061257~) 45S(06060787~) 45H(06111813~) 45SH(06061028~)								1	
KG8-1	00701280	ホンジョンピンAS	(141~143)	45(~06061256) 45S(~06060786) 45H(~06111812) 45SH(~06061027)								1	
KG8-2	00701281	ホンジョンピンAS	(141~143)	45(06061257~) 45S(06060787~) 45H(06111813~) 45SH(06061028~)								1	
KG9-2	00702740	トップナットAS	(88~95)										1
KG10-2	00702760	トップナットハッキンAS	(88・89・91~95)										1
KG11-2	00702680	チェーンラケットAS	(81~87)										1
KG12-2	00702720	チェーンホイールAS	(82・83)										1
KG13	00701400	リリーフバルブAAS	(106~111)										1
KG14	00701420	フロートバルブAS	(127~130)										1
KG15	00701440	ホンパシリンダヘッドAS	(158~162)										1
KG16	00701460	ホンパSヘッドハッキンAS	(158~160・162)										1
KG17	00701480	フランジAS	(128・156・157)										1
KG18	00701500	チェックバルブAAS	(115・133・144~148)										1
KG19	00701520	フランジインナAS	(163~165)										1
KG20	00701540	リリーフバルブBAS	(112~116)										1
KG21	00701560	チェックバルブBAS	(109・149~153)										1
KG22	00701580	プレッシャーピンAS	(117~121)										1
KG23	00701600	下降レバーAS	(124・125)										1
KG24	00701620	エアブリーザーAS	(99~101)										1
KG28	76070220	ハッキンセット	國中口印の部品										1
81-2	90930727	平座金	PW27SE										2
82-2	受注不可	チェンホイール							受注不可				1
83-2	81625250	#807ツシュ	80B-2525										1
84-2	80845015	軸用C型止メ輪	RRO25										2
85-2	12607440	チェンホイールシャフト											1
86-2	受注不可	チェーンラケットヘア							受注不可				1
87	90960608	6角穴付止メネジ	HSS0608クホミ										1
88-2	80803028	ダストシール	SDR-28										1
89-2	80800027	Oリング	P28										1
90-2	受注不可	トップナット							受注不可				1
91-2	80800129	Oリング	G65										1
92	80806435	バックアップリング	TCS-35.5X28										1
93-2	80802228	Uハッキン	RNY-28										1
94-2	80800044	Oリング	P44										1
95-2	80806044	バックアップリング	P44-B										1
96-3	10071301	ラムロッド		新旧互換性有						1		1	
96-4	10072021	ラムロッド		新旧互換性有							1		1
97-2	10071320	ロッドエンド											1
98-2	80845013	軸用C型止メ輪	RRO22										1
99	80800260	Oリング	9.5X3										1
100	10069520	ブリーザーチューブ											1
101	12604330	エアブリーザー											1
102-3-1	受注不可	シリンダーヘア	KG4-3で交換の事	45(~06061256) 45S(~06060786)					受注不可	1		1	
102-3-2	受注不可	シリンダーヘア	KG4-3で交換の事	45(06061257~) 45S(06060787~)					受注不可	1		1	
102-4-1	受注不可	シリンダーヘア	KG4-4で交換の事	45H(~06111812) 45SH(~06061027)					受注不可		1		1
102-4-2	受注不可	シリンダーヘア	KG4-4で交換の事	45H(06111813~) 45SH(06061028~)					受注不可		1		1
103	90980420	ローピン	SRP0420										1
104	81701220	ドライブメットツシュ	70B-1220										2
105-1	10068660	ヘダルストップバーピン		45(~06061256) 45S(~06060786) 45H(~06111812) 45SH(~06061027)									1
105-2	10068661	ヘダルストップバーピン		45(06061257~) 45S(06060787~) 45H(06111813~) 45SH(06061028~)									1
106	11500771	リリーフスプール											1
107	11500801	リリーフスプールハウジング											1
108	50562451	リリーフスプーリング											1

シリンダー関係

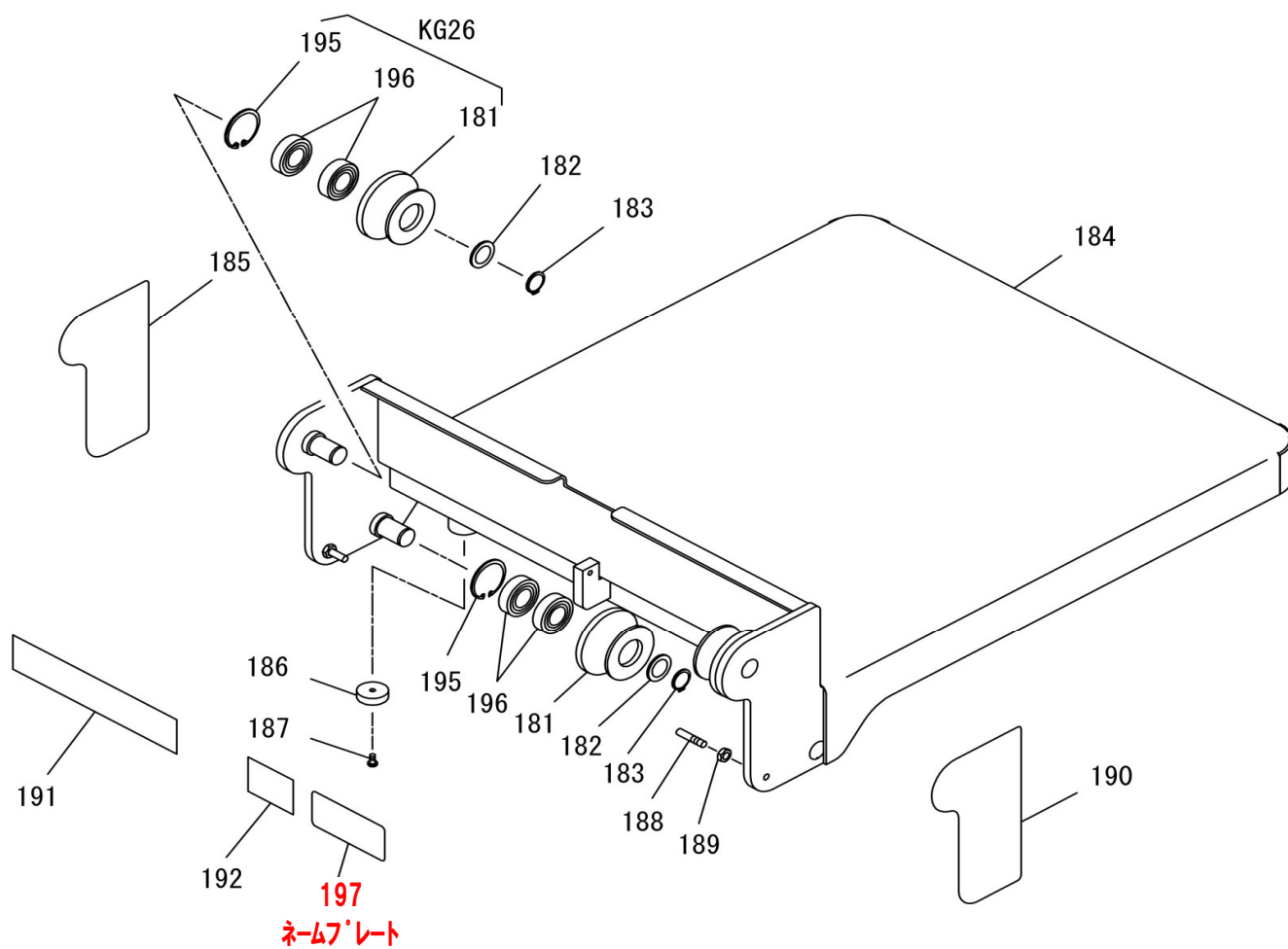
KGL45



シリンダー関係

KGL45

図番	部品コード	品名	規格	変更時期・備考	単価(税別)				製品使用数 (参考)			
									45	45H	45S	45SH
109	80800012	オリング	P12									2
110	11500790	リリーフスクリュー										1
111	90930316	6角ナット	HN16(3)SE									1
112	80843012	鋼球	5/32A									1
113	12604290	リリーフシート										1
114	52589600	リリーフスプリング										1
115	80800008	オリング	P10									2
116	12585820	リリーフブラグ										1
117	52003463	ハックハルプスプリング										1
118	10069160	プレッシャーピン										1
119	80800010	オリング	P11									1
120	12003503	ステアリングブッシュ										1
121	80800002	オリング	P4									1
122	80654165	スナップピン	3E 5									1
123	50501681	ニ又ピン										1
124	02585560	下降レバーヘア										1
125	81771015	ドライメットLFブッシュ	LFB-1015									1
126	90730450	6角穴付ホルダーホルト	10X16(M8)									1
127	11501320	フロコントロールハウジング										1
128	80800516	オリング	P16-1B									3
129	52613040	フロコントロールスプリング										1
130	12611630	フロコントロールスプール										1
131	98240304	グリッパ	GP-29									1
132-1	受注不可	ホンパヘダルヘア	KG7-1で 交換の事	45(~06061256) 45S(~06060786) 45H(~06111812) 45SH(~06061027)					受注不可			1
132-2	受注不可	ホンパヘダルヘア	KG7-2で 交換の事	45(06061257~) 45S(06060787~) 45H(06111813~) 45SH(06061028~)					受注不可			1
133	80843022	鋼球	9/32A									3
134	52616630	リリーフスプリング										2
135	90890612	座金付6角ホルト	HBS0612SE									1
136-1	00701260	ヘダル支点ピンヘア		45(~06061256) 45S(~06060786) 45H(~06111812) 45SH(~06061027)								1
136-2	00701261	ヘダル支点ピンヘア		45(06061257~) 45S(06060787~) 45H(06111813~) 45SH(06061028~)								1
137-1	受注不可	ホンプリックヘア	KG6-1で 交換の事	45(~06061256) 45S(~06060786) 45H(~06111812) 45SH(~06061027)					受注不可			1
137-2	受注不可	ホンプリックヘア	KG6-2で 交換の事	45(06061257~) 45S(06060787~) 45H(06111813~) 45SH(06061028~)					受注不可			1
138	80845003	軸用C型止メ輪	RRO12									1
139	80845001	軸用C型止メ輪	RRO10									2
140-1	10068820	ヘダルピン		45(~06061256) 45S(~06060786) 45H(~06111812) 45SH(~06061027)								1
140-2	10068821	ヘダルピン		45(06061257~) 45S(06060787~) 45H(06111813~) 45SH(06061028~)								1
141	90805000	ダルマピン	呼び10									1
142-1	受注不可	ホジションピン	KG8-1で 交換の事	45(~06061256) 45S(~06060786) 45H(~06111812) 45SH(~06061027)					受注不可			1
142-2	受注不可	ホジションピン	KG8-2で 交換の事	45(06061257~) 45S(06060787~) 45H(06111813~) 45SH(06061028~)					受注不可			1
143	80847510	E型止メ輪	E7SE									1
144	12611590	ハックハルプスクリュー										1
145	52003493	ハルプスプリング										1
146	12003473	コーン										1
147	10069100	コーンシート										1
148	80800005	オリング	P7									1
149	10303571	ハルプブラグA										1
150	50705571	ハルプスプリング										1
151	80843035	鋼球	7/16A									1
152	10303581	ハルプスヘーサー										1
153	80843020	鋼球	1/4A									1
154	80845011	軸用C型止メ輪	RRO20									1
155	10068640	ハネ受け										1
156	10069080	フランジヤ										1
157	80806016	ハックアップリング	P16-B									1
158	80803022	ダストシール	SDR-22.4									1
159	80806430	ハックアップリング	TCS-30X22.4									1
160	80800922	Uハッキン	RNY-22.4									1
161	10069060	ホンパシリンダヘッド										1
162	80800104	オリング	G30-1B									1
163	80800508	オリング	P10-1B									1
164	10069140	オリング押エ										1
165	10069120	フランジヤインナ										1
166	10068620	プレッシャースプリング										1
168	52003513	シールドゴム										1



部品価格表使用上のご注意

- この部品表は、仕様変更のため予告なく内容を変更することがあります。そのため、記載された内容と実物の形状が異なる場合がありますのでご注意ください。
- 部品ご注文の際は、品番と品名を必ず明記して下さい。品番のご指定のないとき、または機体番号及び製造年月のご連絡がない場合は、万一ご注文品と異なる部品を納入した場合でも当社は責任を負いませんのでご了承下さい。
- アッセンブリーの構成部は、KG1等の専用アッセンブリーコードでご注文下さい。
- 品名にある〇〇〇〇ペアとは2個以上の単体部品を溶接し、1個の部品にしたものを言います。
- 当製品の補充部品は生産中止後、10年まで供給させていただきますが、補充部品供給可能期間内にあっても供給できない部品(例えば部品コード欄に受注不可とあるもの)もありますのでご了承願います。
- 補充部品の保証期間は弊社出荷(納品)後、3ヶ月間とさせていただきますのでご了承願います。



会社ホームページはこちら
<https://bishamon.co.jp/>



本社 〒444-1394 愛知県高浜市本郷町4-3-21 TEL.0566-53-1126 FAX.0566-53-1844
東京 〒146-0083 東京都大田区千鳥2-2-12 TEL.03-3759-9722 FAX.03-3759-9723
大阪 〒537-0002 大阪府大阪市東成区深江南2-3-22 TEL.06-6747-7617 FAX.06-6747-7618

その他営業所 ホームページをご確認ください。

●ご注文・納期・価格のお問合せ先

本社営業部

✉ sales@bishamon.co.jp

☎ 0566-53-1126

📠 0566-53-1844

●技術的なお問合せ先

カスタマーサポート

✉ support@bishamon.co.jp

☎ 0566-53-2281

📠 0566-53-1617

PL-KGL25・45 2601⑫0609-S