

## HTR25 DR15・25 DS15・25

ハイパー  
チルトトラック

DR15・25 DS15・25 … 98年5月以前の部品供給中止  
HTR25 … 00年8月以前の部品供給中止

### 部品表

初版発行年月	1991年5月
改訂版発行年月	2014年4月
改訂版発行年月	2014年5月
改訂版発行年月	2015年2月
改訂版発行年月	2015年4月
改訂版発行年月	2015年10月
改訂版発行年月	2016年1月
改訂版発行年月	2016年3月
改訂版発行年月	2020年2月
改訂版発行年月	2021年5月
改訂版発行年月	2021年11月
改訂版発行年月	2022年1月
改訂版発行年月	2022年4月
改訂版発行年月	2022年12月
改訂版発行年月	2023年4月
改訂版発行年月	2024年6月
改訂版発行年月	2025年4月
改訂版発行年月	2025年10月
改訂版発行年月	2026年1月

改訂履歴

ページ	図番	部品番号	部品名	変更内容
P6~P9	複数		旧型部品	供給中止

2015年2月				
ページ	図番	部品番号	部品名	変更内容
奇数ページ	29	24008120	自在キヤスター	変更時期・備考欄追加
	30	24008110	自在キヤスター(ハ付)	部品コード変更
	36	24008100	固定キヤスター	部品コード変更
P3	29-2	52610171	自在キヤスター(コム100φ)	規格変更
	30-2	52610161	自在キヤスター(コム100φ)	規格変更
	36-2	52610151	固定キヤスター(コム100φ)	規格変更
	HT4-1		配線セト	変更履歴追加
	HT4-2	01606841	配線セト	追加
	HT5-1	76001750	シリンダーAS	変更履歴追加
	HT5-2		シリンダーAS	追加
	HT5-3	76001751	シリンダーAS	追加
	HT5-4	76001752	シリンダーAS	追加
	HT7-1	76001770	チェーンホイールAS	変更履歴追加
HT7-2	76001771	チェーンホイールAS	追加	
P15	HT8-1	76001780	チェーンブカクAS	変更履歴追加
	HT8-2	76001781	チェーンブカクAS	追加
	ST12-2	76009230	前輪軸AS	追加
	6-1	10594240	ヒストロッド	変更履歴追加
	6-2	10594241	ヒストロッド	追加
	7-1		クワリク	変更履歴追加
	7-2	80804071	クワリク	追加
	15-1	10595060	高圧ホース	変更履歴追加
	15-2	10595061	高圧ホース	表記追加
	16	80812973	アタフター	表記変更
23	80826996	クリスニップル	部品コード・規格変更	
37-1	91030520	トランス小ネジ	変更履歴追加	
37-2	91030512	トランス小ネジ	追加	
40-1	10275740	ハネ掛け	変更履歴追加	
40-2	10275741	ハネ掛け	追加	
42	90930105	6角ナット	変更履歴追加	
43	02600481	ホストフックA	変更履歴追加	
44	90791020	摩金付6角ボルト	変更履歴追加	
49	80812952	アタフター	表記変更	
50-1	80833000	クワリクチェーン	変更履歴追加	
50-2	80833971	クワリクチェーン	追加	
54-1	90920656	6角穴付ボルト	変更履歴追加	
54-2	90960650	6角穴付ボルト	追加	
68-1	76001850	圧油管F-AS	変更履歴追加	
68-2	76001851	圧油管F-AS	追加	
69-1	76001840	圧油管E-AS	変更履歴追加	
69-2	76001841	圧油管E-AS	追加	
71-1	76001830	圧油管D-AS	変更履歴追加	
71-2	76001831	圧油管D-AS	追加	
75-1	01606880	ユニクハースA	変更履歴追加	
75-2	01606881	ユニクハースA	追加	
75-3	01606882	ユニクハースA	追加	
75-4	01606883	ユニクハースA	追加	
78-1	90780608	摩金組込ナハ小ネジ	変更履歴追加	
78-2	90780508	摩金組込ナハ小ネジ	追加	
81		アワーハブ	変更不可に変更	
86-1	76001810	圧油管G-AS	変更履歴追加	
86-2	76001811	圧油管G-AS	追加	
87-1	76001820	圧油管C-AS	変更履歴追加	
87-2	76001821	圧油管C-AS	追加	
92-1	90950611	サラ小ネジ	変更履歴追加	
92-2	91030612	トランス小ネジ	追加	
93	90930556	山型摩金	変更履歴追加	
97	90930106	6角ナット	変更履歴追加	
99	90930506	ハネ摩金	変更履歴追加	
100-1	91030612	トランス小ネジ	変更履歴追加	
100-2	80821824	クワリク	追加	
113-1		前輪軸	変更履歴追加	
113-2	12603280	前輪軸	追加	
114	80845011	軸用C型止メ輪	変更履歴追加、所要数変更	
115-1	52003323	アタフターキャップ	変更履歴追加	
115-2	90930720	平摩金	追加	
117-1	24008730	ホキーホイール	変更履歴追加	
117-2	02585120	前輪AS	追加	
123-1	12606531	チェーンホイールカバー	変更履歴追加	
123-2	81630331	#807アタフター	追加	
124-1	12606530	チェーンホイール	変更履歴追加	
124-2	12606531	チェーンホイール	追加	
126-1	90930308	6角ナット	変更履歴追加	
126-2	90930108	6角ナット	追加	
127-1		6角穴付止メネジ	変更内容追加	
127-2	90960908	6角穴付止メネジ	追加	
130-1	12600540	ヒストロッド	変更履歴追加	
130-2	12600541	ヒストロッド	追加	
130-3	11139400	ヒストロッド	追加	
130-4	11139401	ヒストロッド	追加	
132-1	12600330	ヒストン	変更履歴追加	
132-2	12671570	ヒストン	追加	
144	80821839	長方形中枠	追加	

2015年4月				
ページ	図番	部品番号	部品名	変更内容
P14~P25				HTR25 全頁改訂

2015年10月				
ページ	図番	部品番号	部品名	変更内容
3	XB-9	02616342	ホフハネキセット	部品コード変更
	86	80812321	L/Lホム(アタフター付)	規格欄追加
7	87	52616531	戻り油ホース	部品コード変更
	XY-21		シリンダーAS	変更不可に変更
	XY-22		移動ハンドルAS	変更不可に変更
	JY-18		クワリクキャップ	変更不可に変更
	JY-5		クワリクチェーンキャクセンセット	変更不可に変更
	BX-5	76003080	ホフシリンダハネキセット	追加
	BX-6	76003100	リットシリンダハネキセット	追加
	27-1	02610360	ホフフレートA	変更履歴追加
	27-2	02610361	ホフフレートA	追加
	15	10595080	高圧ホース	備考欄変更
15-2	10595081	高圧ホース	備考欄変更	

2016年1月				
ページ	図番	部品番号	部品名	変更内容
5-9	127-1	52592371	ヨコシシール	部品コード・品名変更
6-8				分解図 注記追加
11	12	80654165	スナップピン	部品コード・品名・規格・価格変更
	27-2	02610361	ホフフレートA	変更時期修正

2016年3月				
ページ	図番	部品番号	部品名	変更内容
P18-20				分解図変更(97年09月まで供給中止に)
P19	HT4-2	01606841	配線セト	変更履歴追加、変更時期変更
	HT4-3	01606842	配線セト	追加
	HT10	76001870	油圧ユニクAS ZH-24	追加
	HT11	76001890	油圧ユニクAS アル付	追加

2020年2月				
ページ	図番	部品番号	部品名	変更内容
3	XB-4-1		ハンドルAS	構成部品の図番変更
	XB-4-2	02592901	ハンドルAS	構成部品の図番変更
	5-1-1		移動ハンドルA	図番変更・変更時期追加
5	5-1-2	02592911	ハンドルA	追加
	88	80813009	アタフター	規格追加
	81	90980514	ローレド	規格追加
7	80	90980620	ローレド	部品コード変更・規格追加
	XY-20	02610141	クワリクローAS	部品コード・価格変更・備考追加
11	XY-21-2	76003040	シリンダーAS	部品コード・価格変更
	17	02611420	移動ハンドルA	部品コード・価格変更
18-20				分解図 155追加
21	155	24008251	リバーバルブ	追加
25	HT13-1	76001690	アタフター25AS	図番変更・構成部品の図番変更
	HT13-2	01606330	アタフター25AS	変更時期追加
	221-1	10595260	ロクハーフアタフター25AH	図番変更・変更時期追加
	221-2	10595261	ロクハーフアタフター25AH	追加

2021年5月				
ページ	図番	部品番号	部品名	変更内容
5	4-1		アタフター	変更不可に変更
	4-2		アタフター	変更不可に変更
	56		シリンダーA	備考欄追加
9	4-2		アタフター	変更不可に変更
19	54-1		6角穴付ボルト	変更不可に変更
	HT9	76001890	油圧ユニクAS ZH-24	備考欄追加
21	HT10	76001870	油圧ユニクAS ZH-24	備考欄追加
	92-1		クワリク	変更不可に変更
	93		山型摩金	変更不可に変更
	97		6角ナット	変更不可に変更
	99		ハネ摩金	変更不可に変更
23	100-1		トランス小ネジ	変更不可に変更

2021年11月				
ページ	図番	部品番号	部品名	変更内容
				価格改定

2022年1月					
表紙	部品供給中止時期の表記変更				
4-6				分解図変更(XB-1)追加	
12-14				分解図変更(XY-22-2 BX-4 BX-5 BX-6構成部品追加・70-1.2変更・81追加)	
13	BX-4	00992260	ホフシリンダAS	追加	
	BX-5	76003080	ホフシリンダハネキセット	規格追加	
	BX-6	76003100	リットシリンダハネキセット	規格追加	
	28	12610652	ハネ	規格追加	
	36	12003533	アタフター	備考追加	
	39	80800906	クワリク	部品コード変更	
	43	11501320	クワリクローハブシグ	部品コード・品名・規格変更	
	57	52003843	ユニク	部品コード・規格・価格変更	
	62		シリンダーA	変更不可に変更・備考追加	
	70-1	12616980	ハルアームカバー	変更時期追加	
	70-2	12610570	下履カバー	追加	
	71-1	90700618	摩金付6角穴付ボルト	変更時期追加	
	71-2	90700620	摩金付6角穴付ボルト	追加	
15	81		ハネキャブ	追加	
16-18				分解図変更(BM305-2)追加	
17	BM305-1		ホキーホイールAS V80	変更不可に変更	
	BM305-2	02585080	前輪AS	追加	
19	18-1		高圧ホース	変更不可に変更	
	43		ホフアタフター	変更不可に変更	
	44		摩金付6角ボルト	変更不可に変更	
	46-1		能力シール 250kg	規格削除	
	48-1		セリフレート	規格削除	
	50-1		クワリクチェーン	変更不可に変更	
	115-1		アタフターキャップ	変更不可に変更	
	117-1		ホキーホイール	変更不可に変更	
	117-2		前輪AS	変更不可に変更・備考追加	
	117-3		12585250	前輪	追加
20-22				分解図変更(変更時期97年12月・98年7月・00年8月まで供給中止)	
21	68-1		圧油管F-AS	変更不可に変更	
	69-1		圧油管E-AS	変更不可に変更	
	71-1		圧油管D-AS	変更不可に変更	
	75-2		ユニクハースA	変更不可に変更	
	86-1		圧油管B-AS	変更不可に変更	
	87-1		圧油管C-AS	変更不可に変更	
	24				分解図変更(変更時期00年8月まで供給中止)
	HT5-1		シリンダーAS	変更不可に変更	
HT7-1		チェーンホイールAS	変更不可に変更		
HT8-1		チェーンブカクAS	変更不可に変更		
15-1		高圧ホース	変更不可に変更		
60		穴用C型止メ輪	変更不可に変更		
71-1		圧油管D-AS	変更不可に変更		
122-1		チェーンブカクカバー	変更不可に変更		
124-1		チェーンホイール	変更不可に変更		
125		アタフター	変更不可に変更		
126		6角ナット	変更不可に変更		
130-1		ヒストロッド	規格削除		
130-2		ヒストロッド	変更不可に変更		
132-2		ヒストン	変更不可に変更		
139			ユニクハーフアタフターG	変更不可に変更	

2022年4月				
ページ	図番	部品番号	部品名	変更内容
20-22				分解図変更(表記変更)
21	93-2	80804022	クワリク	追加
23	157	90930505	ハネ摩金	追加
	158	90930705	平摩金	追加

2022年12月				
目次	DR25のページ改訂に伴うページ名変更			
8~11	DR25-DS25 全頁改訂(98年5月以前削除)			
12~23	HTR25 ページ名変更			

2023年4月				
目次	DR25 旧型説明文 追加			

2024年6月				
ページ	分解図変更(HT9-10 開み線変更)			
16-18				

2025年4月				
ページ	価格改定			
9	27-1		ホフフレートA	変更不可に変更・備考追加

2025年10月				
ページ	図番	部品番号	部品名	変更内容
22				分解図変更(HT13→HT13-2図番変更に伴う)
23	HT13-1		クワリクZ25AS	変更不可に変更・備考欄変更
	HT13-2	01606330	クワリクZ25AS	備考欄変更
	221-1		ロクハーフアタフター25AH	変更不可に変更・備考欄変更
	221-2	10595261	ロクハーフアタフター25AH	備考欄変更

2026年1月				
ページ	図番	部品番号	部品名	変更内容
7	126-1	52592950	ホフフレート	部品コード変更・規格・備考・価格追加
	126-2	52593101	ホフフレート	部品コード変更・規格・備考・価格追加
	126-1	52592351	ホフフレート	部品コード変更・規格・備考・価格追加
11	126-2	52593001	ホフフレート	部品コード変更・規格・備考・価格追加
12-14				分解図変更(図番159追加)
15	159	10593641	ホフフレート	追加

# 目次

DR15・DS15……………4～7

DR25・DS25……………8～11

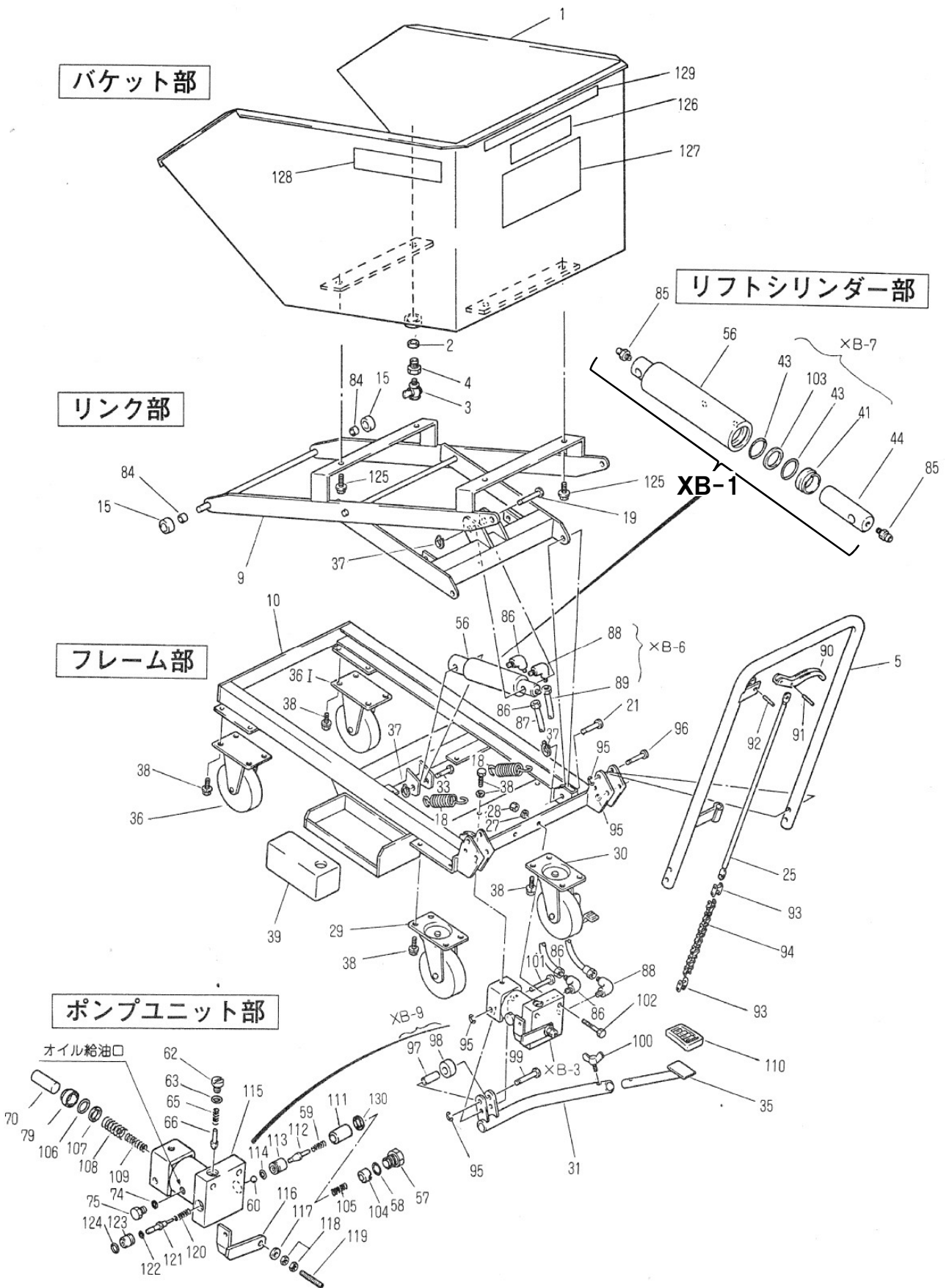
HTR25……………12～23



※星形ノブを回して下降操作を行う  
DR25(1998年5月以前)は旧型になりますので  
補充部品の供給を中止しています。

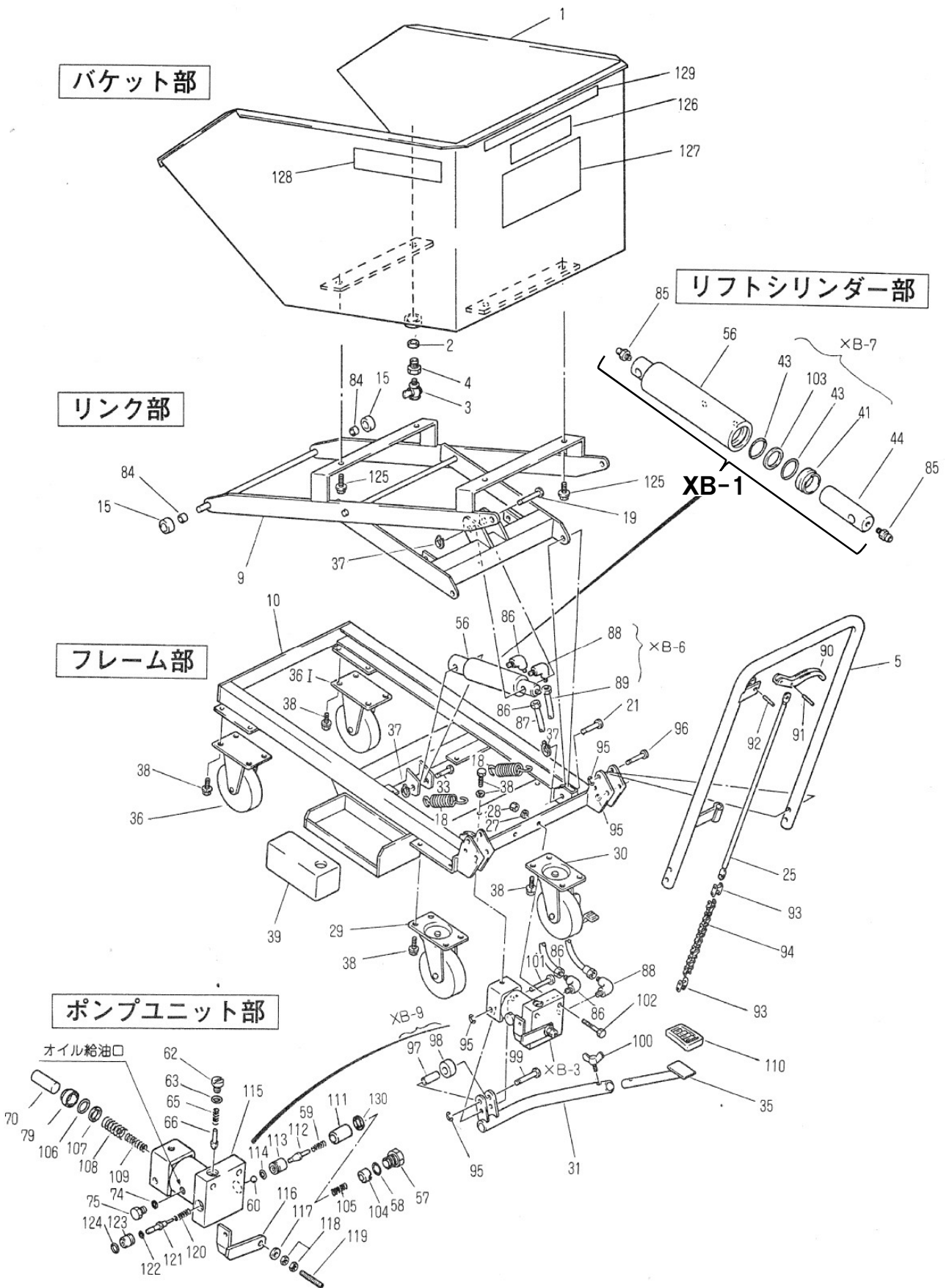


# DR15・DS15



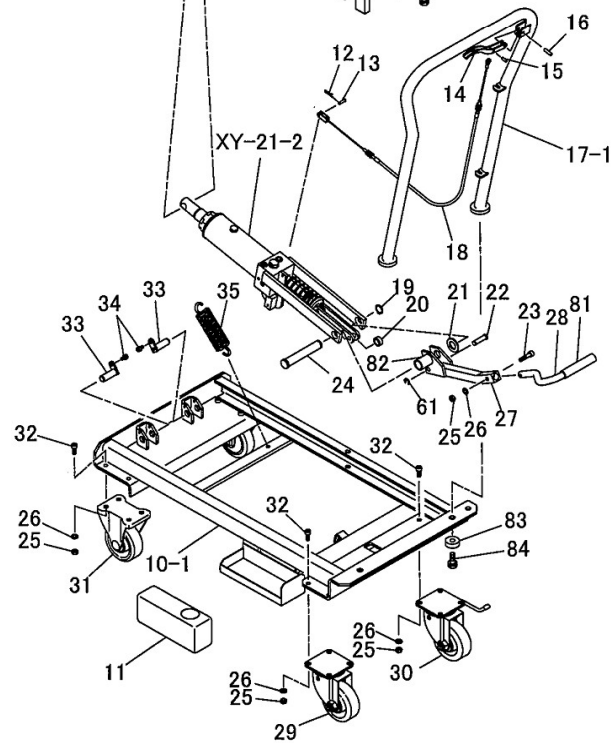
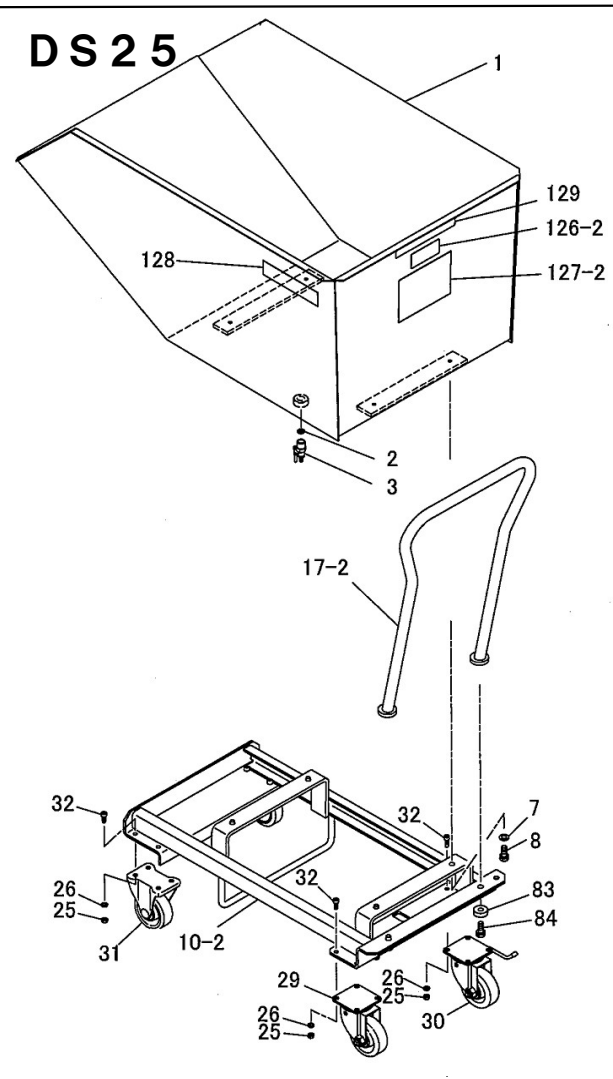
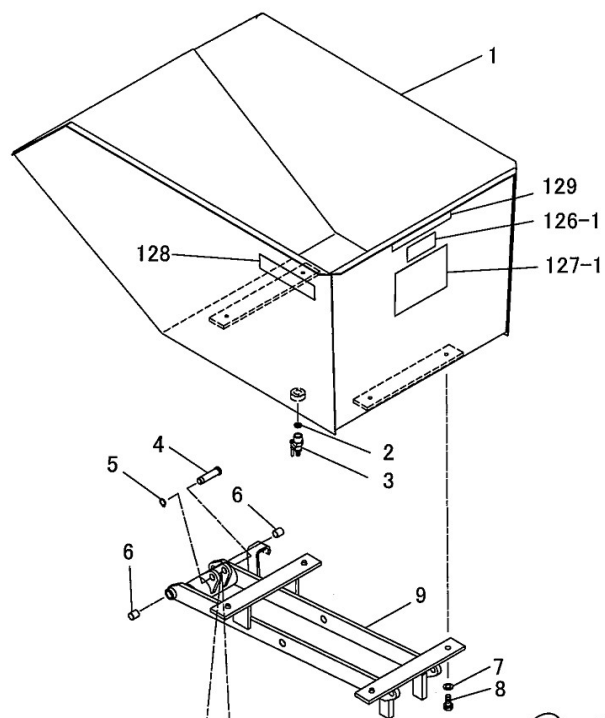
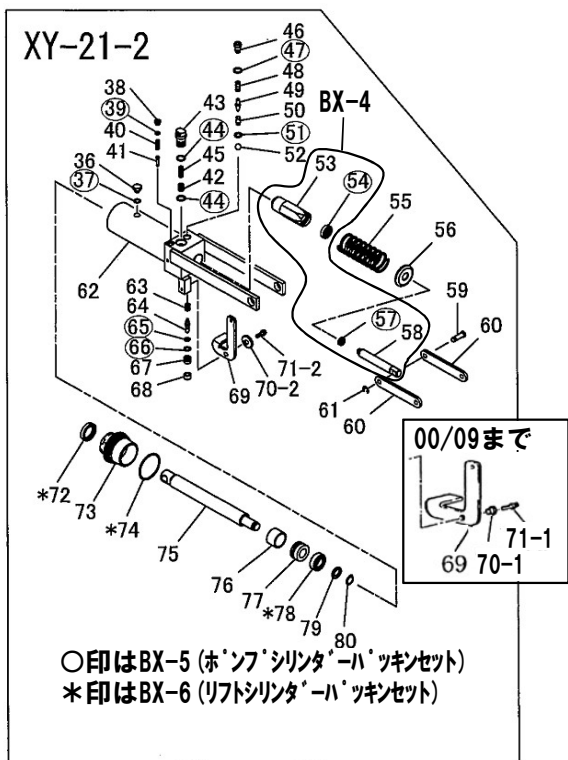


# DR15・DS15





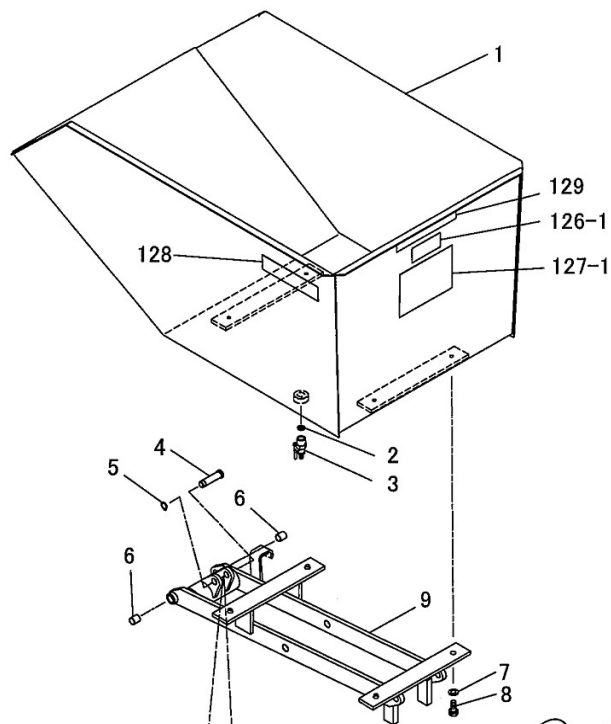
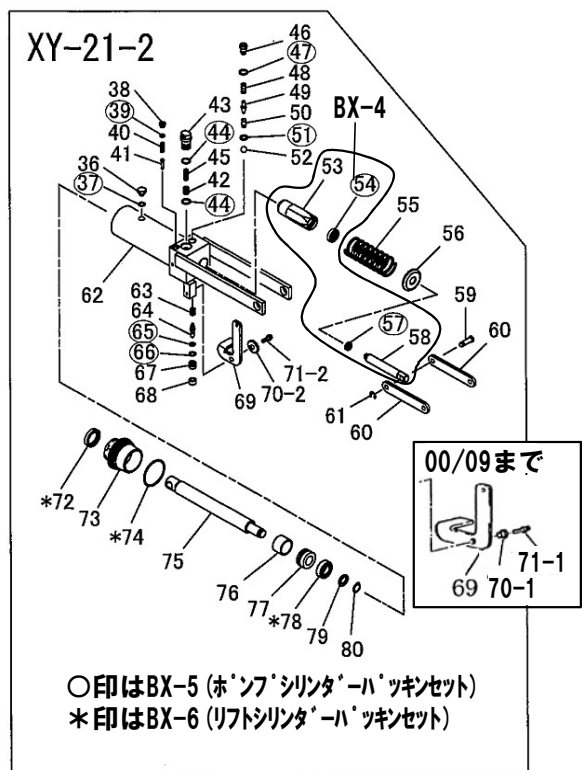
# DR25(98年6月以降)・DS25



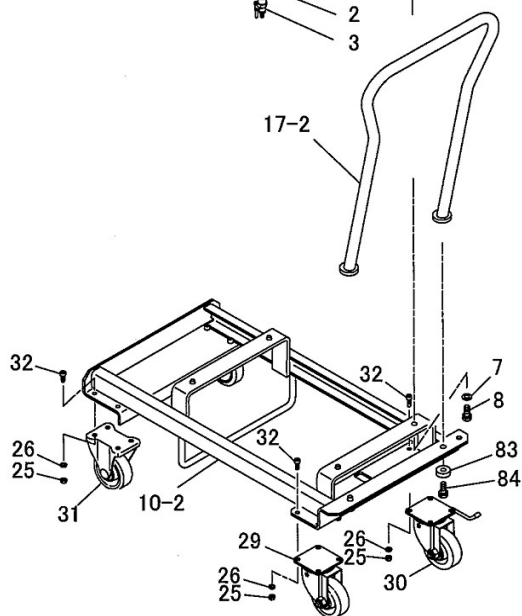
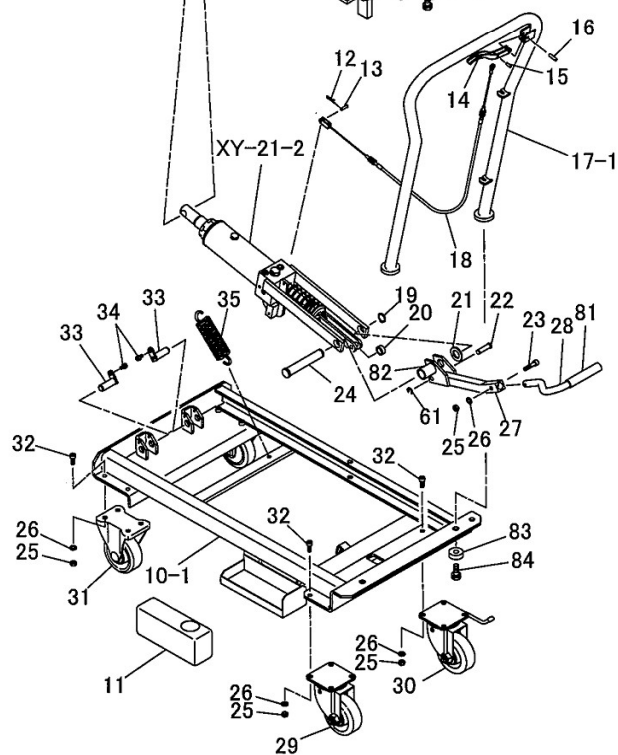
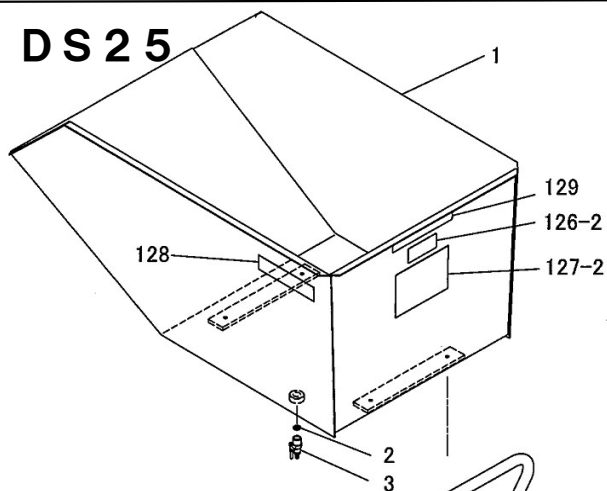
# DR25(98/06以降)・DS25

図番	部品コード	品名	規格	変更時期・備考	単価(税別)			製品使用数 (参考)	
								DR25	DS25
XY-21-2	76003040	シリンダ-AS	色確認					1	
XY-22-2	76003120	移動ハンドルAS	(14~17)					1	
BX-4	00092260	ホンフシリンダ-AS	(53・54・57・58)					1	
BX-5	76003080	ホンフシリンダハッキンセット	(37・39・44×2・47・51・54・57・65・66)					1	
BX-6	76003100	リフトシリンダハッキンセット	(72・74・78)					1	
ZB-3-1	受注不可	ハケットAS	(1・2・3・3・126-1・127-1・128・129)					1	
ZB-3-2	受注不可	ハケットAS	(1・2・3・3・126-2・127-2・128・129)						1
1	受注不可	ハケットヘア	(旧型受注不可、ZB-3で互換性有)						1
2-3	12592452	フィルター	t1.6-φ18						1
3-1	80812004	ドレンコック	PS1/2	(~2005/10)					1
3-2	80812005	ドレンコック	42MH1/2X5/16H	(2005/11~)					1
4	12610600	ピストンヘッドピン						1	
5	80845007	C型止メ輪(軸用)	RRO16					1	
6	81716182	ドライメットブッシュ	70B-1620					2	
7	90930710	平座金	PW10SE						4
8	90891020	座金付六角ボルト	HSB1020SE						4
9	受注不可	リンクヘア						受注不可	1
10-1	受注不可	フレームヘア						受注不可	1
10-2	受注不可	フレームヘア						受注不可	1
11	52592500	カートリッジ						1	
12	80654165	スナップピン	呼び5					1	
13	50501681	ニ又ピン						1	
14	12003943	コントロールレバー						1	
15	90980514	ロールピン	SRP0514					1	
16	90980622	ロールピン	SRP0622					1	
17-1	02611420	移動ハンドルヘア						1	
17-2	01607201	移動ハンドルヘア							1
18	52610721	コントロールケーブルAS						1	
19	80845011	軸用C型止メ輪	RRO20					1	
20	12610300	ガイドローラスペーサー						1	
21	90930720	平座金	PW20SE					1	
22	12616771	プレッシャーローラーピン						1	
23	90900835	六角ボルト	HB0835					1	
24	12611610	シリンダ-支点ピン						1	
25	90930108	六角ナット	HN08SE					17	16
26	90930508	ハネ座金	SW08SE					17	16
27-1	受注不可	ホンフプレートヘア		(~00063035) 27-2と86を併せて交換の事				受注不可	1
27-2	02610361	ホンフプレートヘア		(00063036~)				1	
28	12610652	ペダル	色確認 (81付)					1	
29-2	52610171	自在キャスター	BR-100WJ 取付高144						1
30-2	52610161	自在キャスター	BR-100ST 取付高144	ストッパー付					1
31-2	52610151	固定キャスター	BR-100WK 取付高144						2
32	90920820	六角穴付ボルト	HSB0820						16
33	02610060	リンクピンヘア						2	
34	90760612	座金付六角穴付ボルト	HSBS0612					2	
35	52592060	ハケット戻シハネ						2	
36	12003533	プラグ		オイル給油口				1	
37	80800260	Oリング	9.5X3					1	
38	10303620	リリーフプラグ						1	
39	80800506	Oリング	P8-1B					1	
40	50703602	リリーフスプリング						1	
41	10303601	鋼球押え						1	
42	12611630	フロ-コントロールスプール						1	
43	11501320	フロ-コントロールハウジング						1	
44	80800516	Oリング	P16-1B					2	
45	52611200	フロ-コントロールスプリング						1	
46	12611590	バックバルブスクリュー						1	
47	80800008	Oリング	P10					1	

# DR25(98年6月以降)・DS25



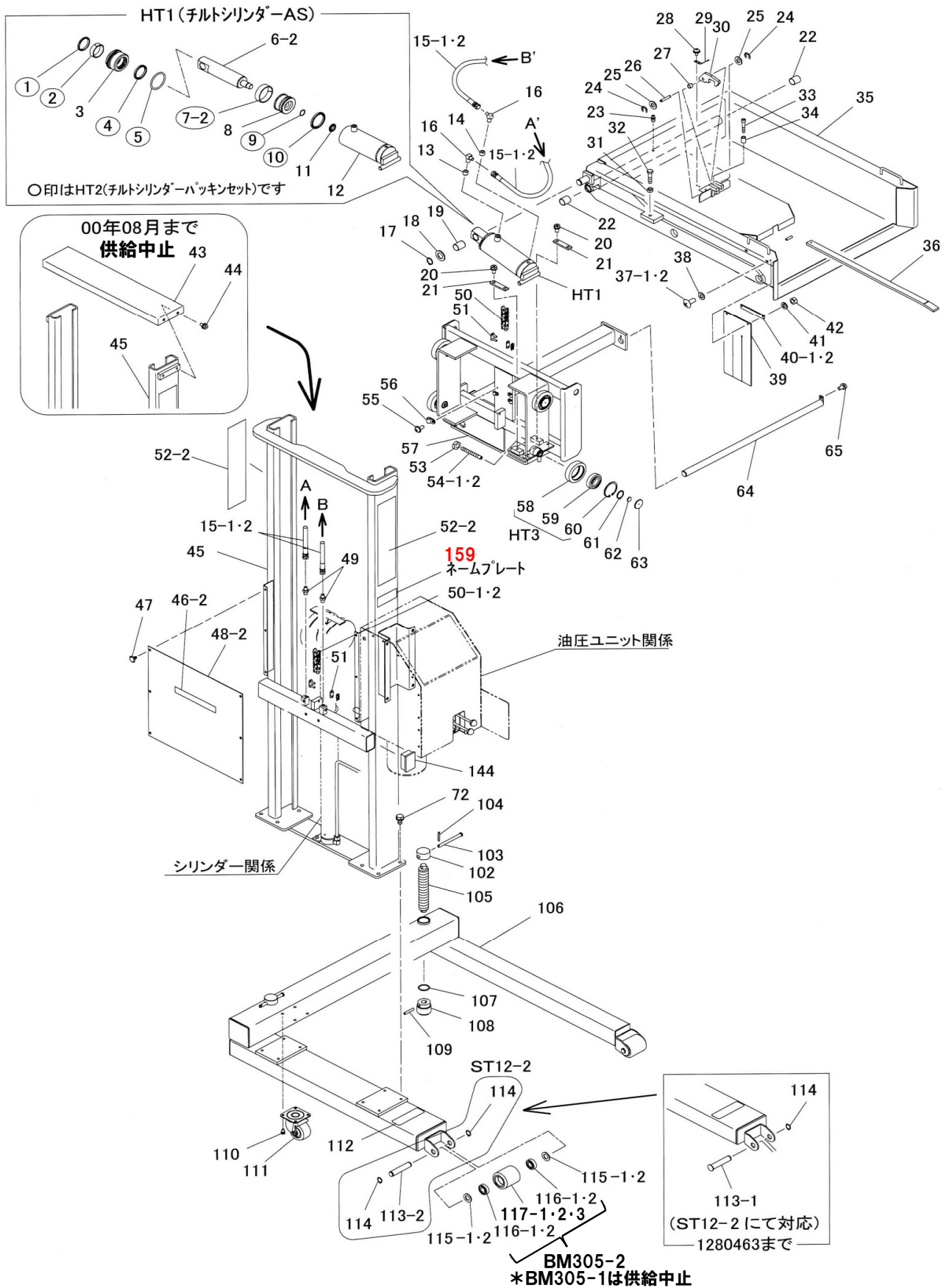
## DS25



## DR25(98年6月以降)・DS25

図番	部品コード	品名	規格	変更時期・備考	単価(税別)			製品使用数 (参考)	
								DR25	DS25
48	52003493	バルブスプリング						1	
49	12003473	コーン						1	
50	12003483	コーンシート						1	
51	80800005	リング	P7					1	
52	80843022	鋼球	9/32A					1	
53	12003633	ポンプシリンダー						1	
54	52003633	ダストシール	RSD18					1	
55	50705660	プレッシャースプリング						1	
56	12003653	スラストワッシャー						1	
57	52003643	Uパッキン	GY18X10X6					1	
58	10303652	ポンプピストン						1	
59	12610621	ポンプリングピン						1	
60	12611620	ポンプリング						2	
61	80847510	E型止メ輪	E7SE					2	
62	受注不可	シリンダーヘッド		XY-21-2で交換の事			受注不可	1	
63	52003463	バックバルブスプリング						1	
64	12003493	プレッシャーピン						1	
65	80800002	リング	P4					1	
66	80800010	リング	P11					1	
67	12003503	ステアリングブッシュ						1	
68	52003513	シールドゴム						1	
69	12611580	下降レバー						1	
70-1	12616980	バルブアームカラー		(~00/09)				1	
70-2	12610570	下降レバー押エ		(00/10~)				1	
71-1	90700616	座金付六角穴付ホルト	HSBPS0616	(~00/09)				1	
71-2	90760620	座金付六角穴付ホルト	HSBS0620	(00/10~)				1	
72	52003553	ダストシール	RSD30					1	
73	10303540	トップナット						1	
74	80800128	リング	G60					1	
75	12610551	リフトピストン						1	
76	12611550	スベーター						1	
77	12012573	ピストンブッシュ						1	
78	52013563	Uパッキン	UY40X20X12					1	
79	12003583	リテーナワッシャー						1	
80	80848009	軸用C型止メ輪	RRO18強力					1	
81	受注不可	ヘッドチューブ		28で交換の事			受注不可	1	
82	12610660	カラー		(00063036~)				1	
83	12611750	移動ハンドル取付座金						2	
84	90891230	座金付六角ホルト	HBS1230SE					2	
126-1	52592351	ネームプレート	DR25	機番連絡ください				1	
126-2	52593001	ネームプレート	DS25	機番連絡ください					1
127-1	52592371	コーションシール						1	
127-2	52593050	コーションシール							1
128	52592400	ピンヤモンシール						1	
129	52601200	能力シール						1	
	52592380	シールストライプ R						1	
	52592390	シールストライプ L						1	

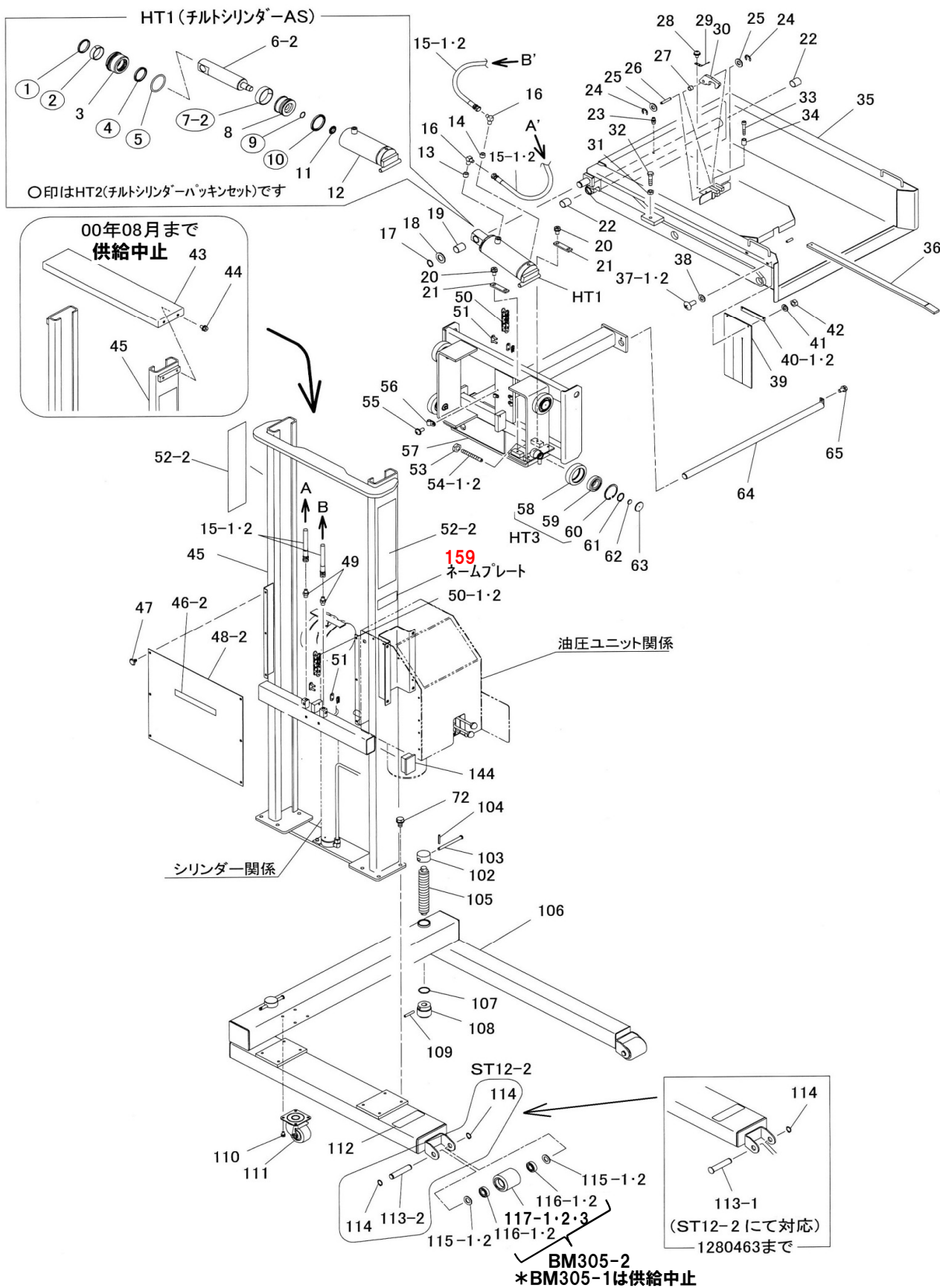
# HTR25 フレーム関係



# HTR25

図番	部品コード	品名	規格	変更時期・備考	単価(税別)			製品使用数 (参考)
BM305-1	受注不可	ホキールAS V80	116-1X2・117	(~2000/08)	受注不可			2
BM305-2	02585080	前輪AS	(116-1X2・117-3)	(2000/09~)				2
HT1	01606620	チルトシリンダーAS	1~6-2・7-2・8~14・19					1
HT2	76001710	チルトシリンダーパッキンセット	1・2・4・5・7・9・10					1
HT3	76001700	ガイドローラーAS	58~60					4
ST12-2	76009230	前輪軸AS	(113-2・114X2)					2
1	80803051	ダストシール	SDR-50					1
2	80804056	ウェアリング	SW-56					1
3	10594280	ヘッドシリンダー						1
4	80801050	Uパッキン	SKY-50					1
5	80800053	Oリング	P65					1
6-1	10594240	ピストンロッド		(~07052085)				1
6-2	10594241	ピストンロッド		(07052086~)				1
7-1	受注不可	ウェアリング	SW-64	(~1997/08)	受注不可			1
7-2	80804071	ウェアリング	SW-70	(1997/09~)				1
8	10594260	ピストン						1
9	80800020	Oリング	P22					1
10	80802870	HSDパッキン	HSD-70					1
11	90931604	ファインリナット	FU04SC					1
12	受注不可	チルトシリンダーベア			受注不可			1
13	90969609	オリフィス	S0609					1
14	90969612	オリフィス	S0612					1
15-1	受注不可	高圧ホース	NH200-02x1430	(~2000/08)アダプター付	受注不可			2
15-2	10595061	高圧ホース	NH200-02x1580	(2000/09~)アダプター付				2
16	80812973	アダプター	No.14(G1/8XR1/8)					2
17	80845015	軸用C型止メ輪	RRO25					1
18	90931224	小型丸平座金	PWS24SE					1
19	81772535	ドライメットLFブッシュ	LFB2535					1
20	90770815	座金付6角ホルト	HSB0815SE+溝付					4
21	10214071	爪リンクプレート						2
22	12681291	アームメタルブッシュ						2
23	80826996	グリスニップル	GNASM6X0.75					1
24	80847510	E型止メ輪	E7SE					2
25	90930708	平座金	PW08SE					2
26	10594420	ロック爪ピン						1
27	81508008	フランジブッシュ	80F-0808					1
28	90780510	座金組込ナベ小ネジ	MSRPS0510SE					2
29	10594360	爪戻しパネ						1
30	10594380	ロック爪						1
31	90930112	6角ナット	HN12SE					1
32	90911251	6角ホルト	HB1250SEゼン					1
33	90920635	6角穴付ホルト	HSB0635					1
34	11315900	トアハンバーJハイ						1
35	受注不可	チルトベア			受注不可			1
36	10594400	ロックアウターヘッド						1
37-1	91030520	トラス小ネジ	MST0520SE	(~2003/10)				2
37-2	91030512	トラス小ネジ	MST0512SE	(2003/11~)				2
38	90930705	平座金	PW05SE	(~2003/10、以降無し)				2
39	10594440	フットガード						1
40-1	10275740	パネ掛け		(~2003/10)				1
40-2	10275741	パネ掛け		(2003/11~)				1
41	90930505	パネ座金	SW05SE	(~2003/10、以降無し)				2
42	90930105	6角ナット	HN05SE	(~2003/10、以降無し)				2
43	受注不可	ホストベア		(~2000/08、以降無し)	受注不可			1
44	受注不可	座金付6角ホルト	HBPS1020SE	(~2000/08、以降無し)	受注不可			4
45	受注不可	ホストベア			受注不可			1
46-1	受注不可	能力シール 250kg		(~1998/06)	受注不可			1
46-2	52601200	能力表示シール		(1998/07~)				1
47	80821824	スクリベット	3820	(1994/6~)				6
48-1	受注不可	セフティプレート		(~2000/08)	受注不可			1
48-2	11139300	セフティプレート	46-2と合わせて出荷	(2000/09~)				1
49	80812952	アダプター	No.10(PF1/8XPT1/8)					2

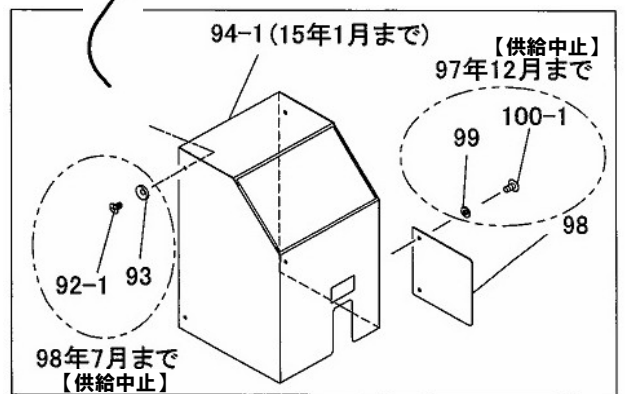
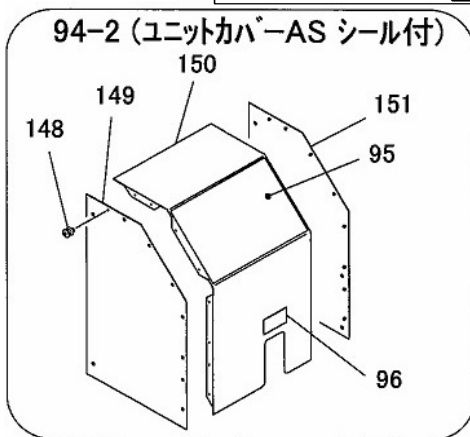
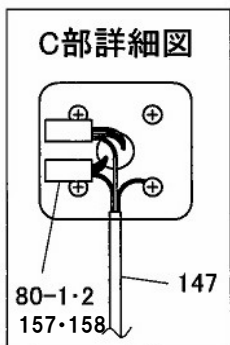
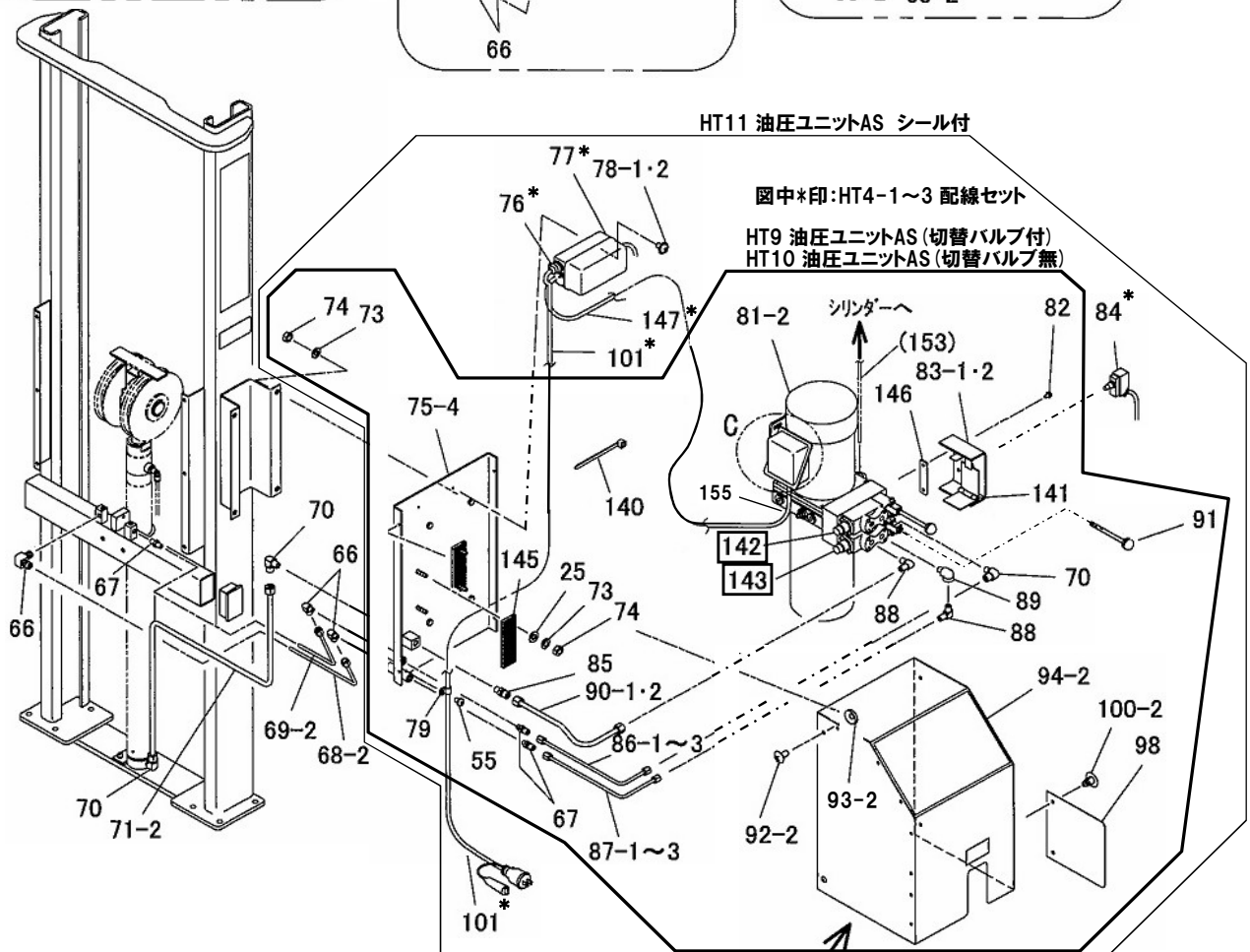
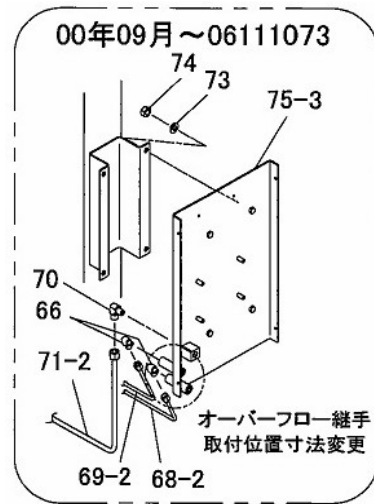
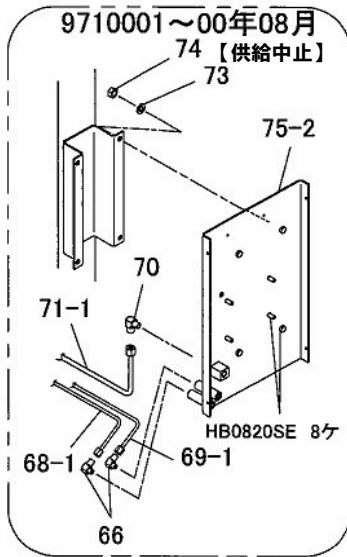
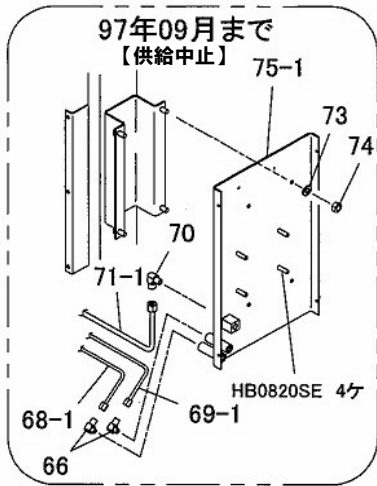
# HTR25 フレーム関係



# HTR25

図番	部品コード	品名	規格	変更時期・備考	単価(税別)			製品使用数 (参考)
50-1	受注不可	メッキローラーチェーン	RS60NP 61L	(~2000/08)	受注不可			1
50-2	80833971	メッキローラーチェーン	RS60NP 71L	(2000/09~)				1
51	80839342	メッキ継手リンク	RS60NP用					2
52-1	受注不可	ビシモンシール	52-2にて対応	(~06030623)	受注不可			2
52-2	51311024	ビシモンシール		(06030624~)				2
53	90930306	6角ナット	HN06(3)SE					4
54-1	受注不可	6角穴付ホルト	HSB0655	(~1997/08)	受注不可			4
54-2	90960650	6角穴付止メネジ	HSS0650クホミ	(1997/09~)				4
55	90750512	座金組込ナベ小ネジ	MSRP0512SE					4
56	80825554	ナイロンクランプ	3324					4
57	受注不可	キャリッジヘア			受注不可			1
58	12603601	ガイドローラー						4
59	81156206	ヘアリング	6206-2NSL					4
60	80846036	穴用C型止メ輪	RRI62					4
61	80845019	軸用C型止メ輪	RRO30					4
62	10594000	シューカラー						4
63	10593980	サイドシュー						4
64	01606740	アーム支点アクスルヘア						1
65	90770815	座金付6角ホルト	HBS0815SE+溝付					1
72	90891020	座金付6角ホルト	HBS1020SE					8
102	10593760	ストッパーロッドノブ						2
103	10212941	ワイヤストッパーL						2
104	90980320	ロールピン	SRP0320					2
105	10593720	ストッパーロッド						2
106	受注不可	フレームヘア			受注不可			1
107	80800034	リング	P35					2
108	12692101	ストッパー						2
109	90980845	ロールピン	SRP0845					2
110	90890815	座金付6角ホルト	HBS0815SE					4
111	85000905	キャスト	540S-NRB-75					1
112	10593660	足元注意シール						1
113-1	受注不可	前輪軸	ST12-2にて対応	(~1280463)	受注不可			2
113-2	12603280	前輪軸		(1280464~)				2
114	80845011	軸用C型止メ輪	RRO20	1280464~数変更				2→4
115-1	受注不可	ヘアリングキャップ		(~2000/08)	受注不可			4
115-2	90930720	平座金	PW20SE	(2000/09~)				4
116-1	81036004	ヘアリング	6004Z					4
116-2	81046004	ヘアリング	6004ZZ	(2000/09~)				4
117-1	受注不可	ボギーホイール	φ80x71黒ウレタン	(~2000/08)	受注不可			2
117-2	受注不可	前輪AS	ヘアリング(116-2X2)付	(2000/09~)	受注不可			2
117-3	12585250	前輪		BM305-2で交換の事	受注不可			2
144	80821859	長方形中栓	B-176	(2000/09~)				2
159	10593641	ネームプレート		機番連絡ください				1

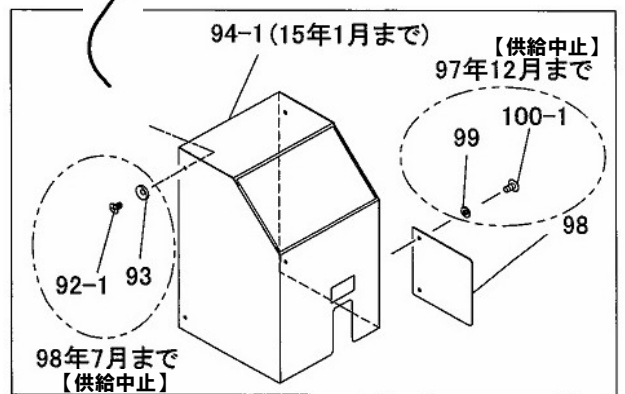
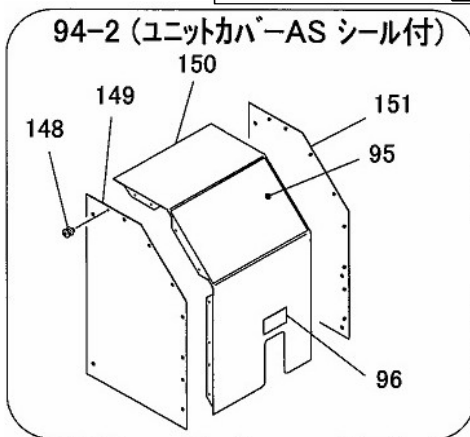
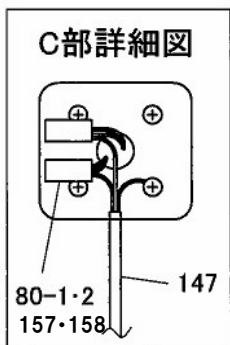
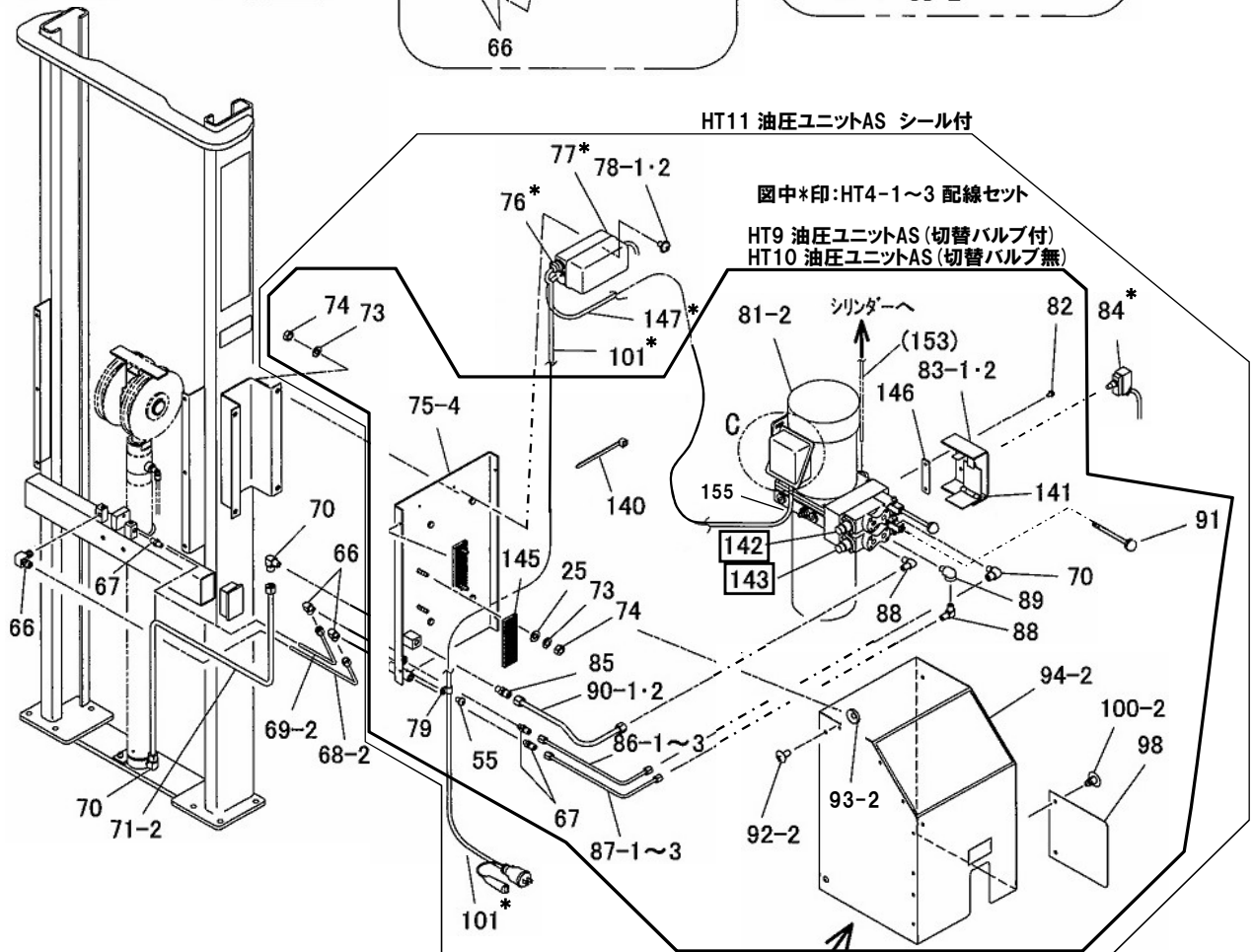
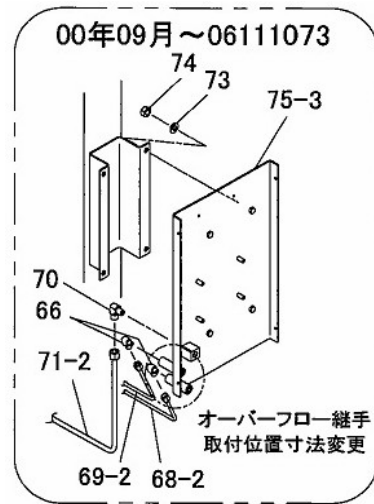
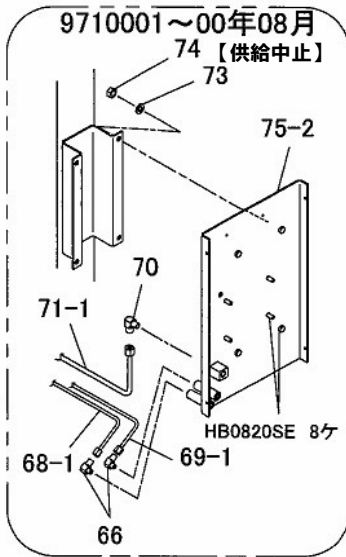
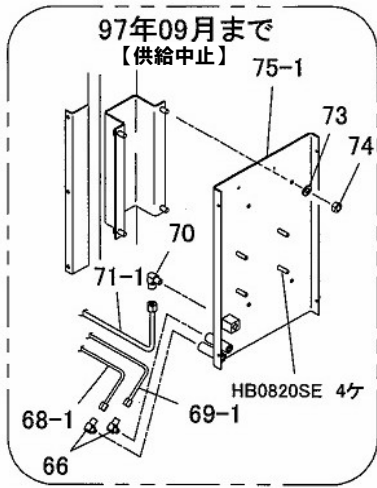
# HTR25 油圧ユニット関係



# HTR25

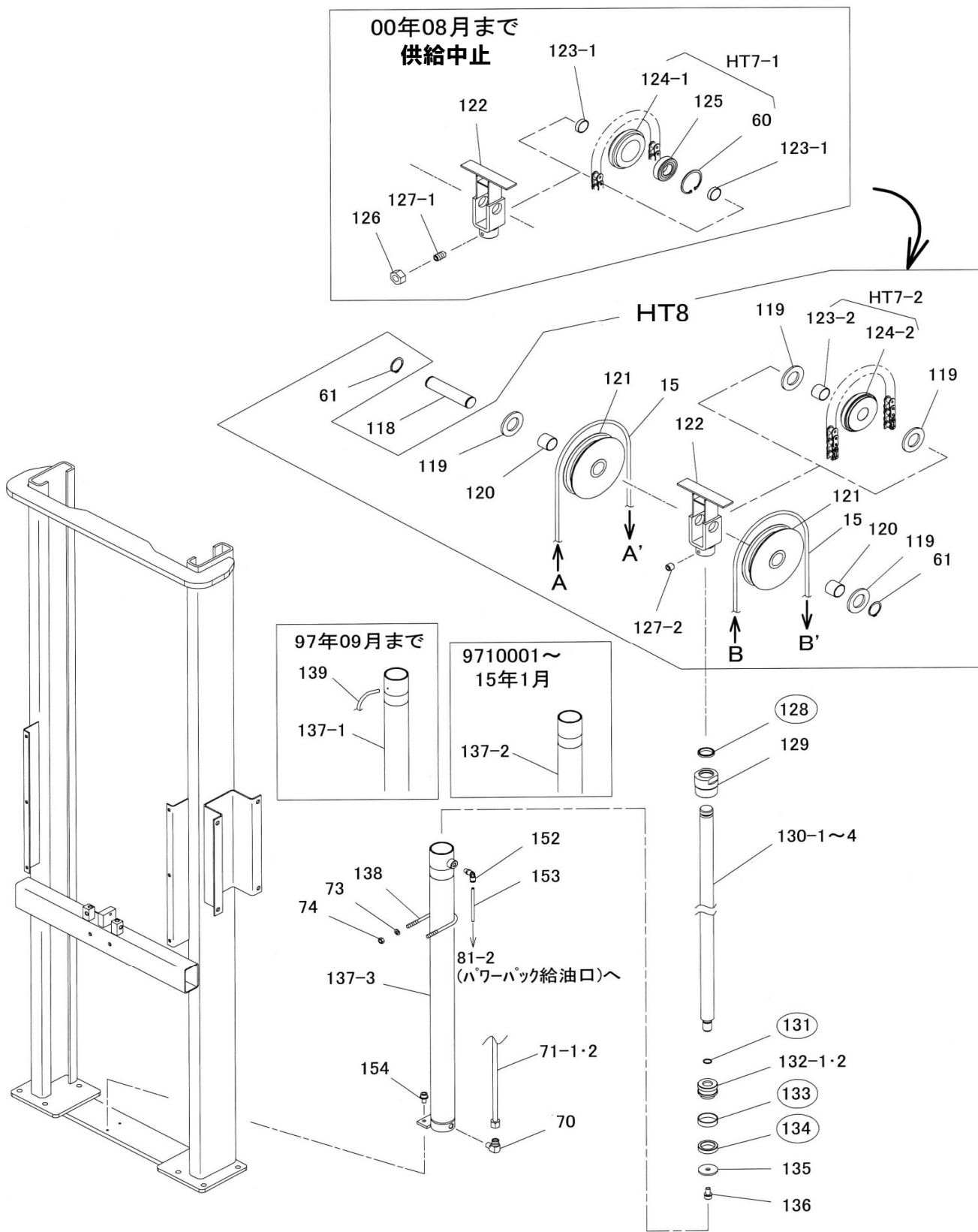
図番	部品コード	品名	規格	変更時期・備考	単価(税別)			製品使用数 (参考)
HT4-1	受注不可	配線セット	HT4-2にて対応(富士製)	(~06111073)	受注不可			1
HT4-2	01606841	配線セット	松下製と台湾製は互換性有	松下製 (06111074~ 12042192) 台湾製(12042193~15/01)				1
HT4-3	01606842	配線セット	ウイナー製パワーパック用	(2015/02~)				1
HT9	76001860	油圧ユニットAS ZH-24	2000年9月以降パワーパック対策品	(2000/09~2015/01、 旧型受注不可) 切替バルブA・B付				1
HT10	76001870	油圧ユニットAS ZH-24	2000年9月以降パワーパック対策品	(2000/09~2015/01)、 旧型受注不可) 切替バルブA・B無し				1
HT11	76001890	油圧ユニットAS シール付		(2015/02~)				1
25	90930708	平座金	PW08SE					4
55	90750512	座金組込ナベ小ネジ	MSRP0512SE					1
66	80813906	90° エルボ	HS-E1-6X1/8					3
67	80814906	コネクター	HS-S-6X1/8					3
68-1	受注不可	圧油管F・AS		(~2000/08)	受注不可			1
68-2	76001851	圧油管F・AS		(2000/09~)				1
69-1	受注不可	圧油管E・AS		(~2000/08)	受注不可			1
69-2	76001841	圧油管E・AS		(2000/09~)				1
70	80813910	90° エルボ	HS-E1-10X1/4					3
71-1	受注不可	圧油管D・AS	ユニット取付側寸法121	(~2000/08)	受注不可			1
71-2	76001831	圧油管D・AS	ユニット取付側寸法271	(2000/09~)				1
73	90930508	ハネ座金	SW08SE					8
74	90930108	6角ナット	HN08SE					8
75-1	受注不可	ユニットベースヘア	6角ホルト 4ヶ付	(~1997/09)	受注不可			1
75-2	受注不可	ユニットベースヘア	6角ホルト 8ヶ付	(9710001~2000/08)	受注不可			1
75-3	01606862	ユニットベースヘア	オーバーフロー継手取付位置変更	(2000/09~06111073)				1
75-4	01606863	ユニットベースヘア	端子台BOX取付穴M5 HB0820SE 8→4ヶ、HB0830SE4ヶ	(06111074~)(15/02~)				1
76	80821710	キャップコーン	OA-1					1
77	80821494	BOX&端子台	F15-4P					1
78-1	90780608	座金組込ナベ小ネジ	MSRPS0608SE	(~06111073)				2
78-2	90780508	座金組込ナベ小ネジ	MSRPS0508SE	(06111074~)				2
79	80825555	ナイロンクランプ	3325					1
80-1	80822078	絶縁キャップ	OA-QM4	(~2015/01)				2
80-2	80822066	絶縁キャップ	OA-QM6	(2015/02~)				2
81-1	受注不可	パワーパック	1.7-966G HT9 or HT10にて交換の事	(~2015/01)	受注不可			1
81-2	80819201	パワーパック	8WBBMKLN01	(2015/02~)				1
82	90890612	座金付6角ホルト	HBS0612SE					2
83-1	01606880	リミットスイッチ取付板ヘア		(~2015/01)				1
83-2	01606881	リミットスイッチ取付板ヘア		(2015/02~)				1
84	80820758	リミットスイッチ+コート(上昇用)	A-20GQ-B					1
85	80814910	コネクター	HS-S-10X1/4					1
86-1	受注不可	圧油管B・AS		(~2000/08)	受注不可			1
86-2	76001811	圧油管B・AS		(2000/09~2015/01)				1
86-3	76001812	圧油管B・AS		(2015/02~)				1
87-1	受注不可	圧油管C・AS		(~2000/08)	受注不可			1
87-2	76001821	圧油管C・AS		(2000/09~2015/01)				1
87-3	76001822	圧油管C・AS		(2015/02~)				1
88	80813919	90° エルボ	HS-E1-6X1/4					2
89	80813102	オスメスエルボ	HS-BC-1/4					1
90-1	76001800	圧油管A・AS		(~2015/01)				1
90-2	76001801	圧油管A・AS		(2015/02~)				1
91	80819506	ハンドル	1.7-966G用					2
92-1	受注不可	サラ小ネジ	MSF0610SE	(~1998/7)	受注不可			4
92-2	91030612	トラス小ネジ	MST0612SE	(1998/8~)				4
93-1	受注不可	山型座金	RW06SE	(~1998/7、以降無し)	受注不可			4
93-2	80804022	ゴムワッシャ	WRBCA12-6-2	(2015/02~)				4
94-1	01606820	ユニットカバーヘア		(1993/8~2015/01)				1
94-2	76001880	ユニットカバーAS(シール付)	(95・96・148~151)	(2015/02~)				1
95	10593700	コーションシール						1
96	10593680	操作シール						1
97	受注不可	6角ナット	HN06SE	(~1997/12、以降無し)	受注不可			2
98	10594800	セティガード						1
99	受注不可	ハネ座金	SW06SE	(~1997/12、以降無し)	受注不可			2

# HTR25 油圧ユニット関係





# HTR25 シリンダー関係



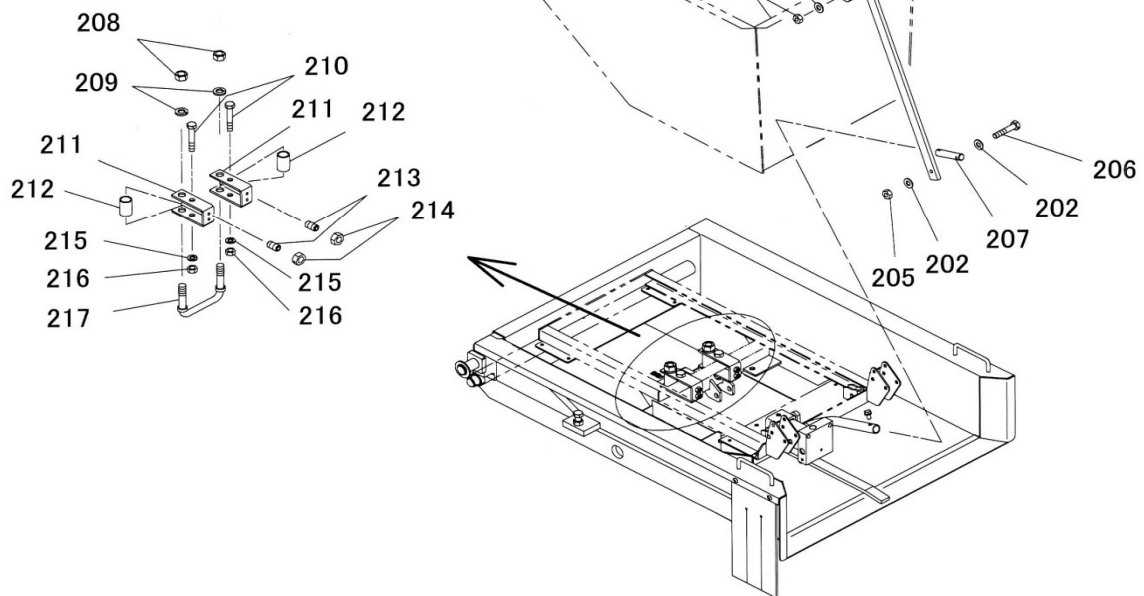
○印はHT6(シリンダーパッキンセット)です

# HTR25

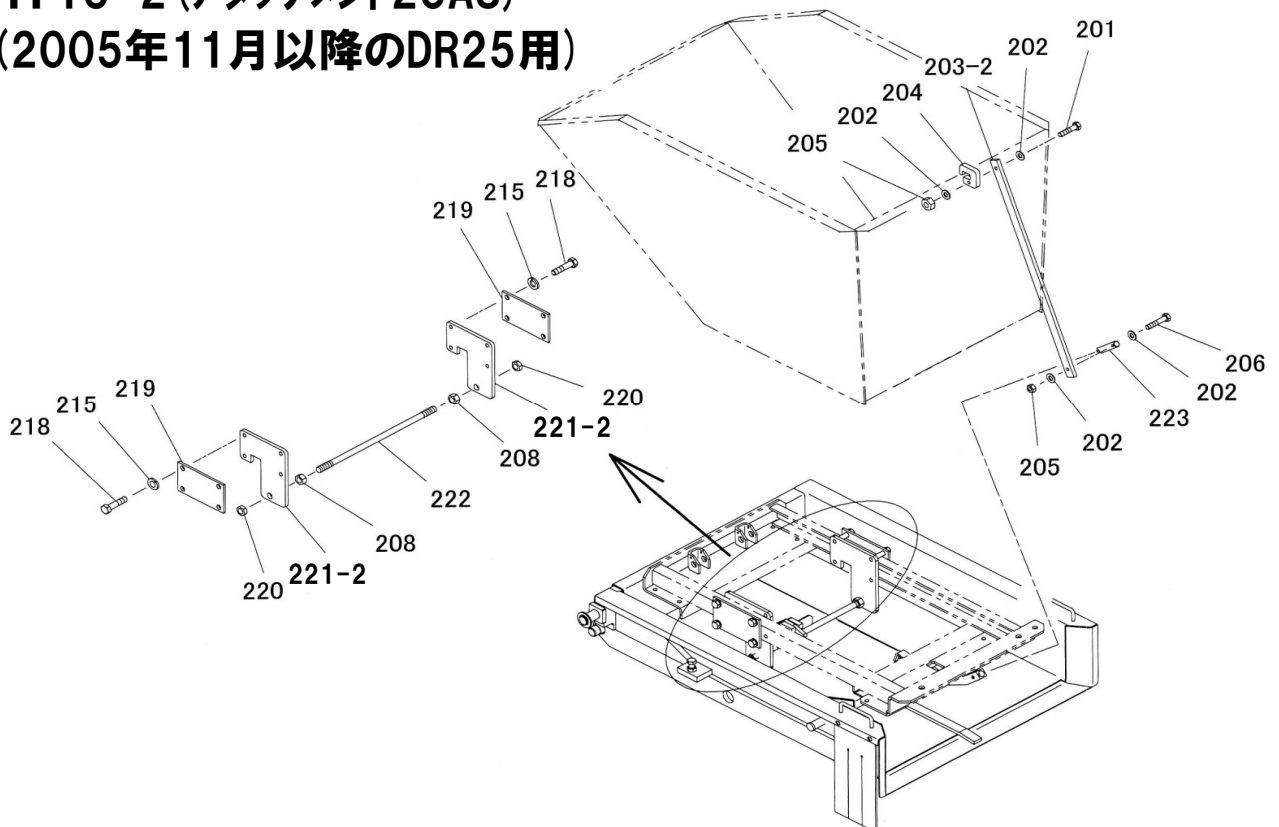
図番	部品コード	品名	規格	変更時期・備考	単価(税別)			製品使用数 (参考)
HT5-1	受注不可	シリンダーAS	128~130-2・131・132-2~137-2	(~2000/08)	受注不可			1
HT5-2	受注不可	シリンダーAS	HT5-3と互換性有	(2000/09~0705224)	受注不可			1
HT5-3	76001751	シリンダーAS	128~130-4・131・132-2~137-2	(0705225~2015/01)				1
HT5-5	76001753	シリンダーAS	128~130-4・131・132-2~137-3・152・153	(2015/02~)				1
HT6	76001760	シリンダーパッキンセット	128・131・133・134					1
HT7-1	受注不可	チェーンホイールAS	60・124-1・125	(~2000/08)	受注不可			1
HT7-2	76001771	チェーンホイールAS	123-2・124-2	(2000/09~)				1
HT8-1	受注不可	チェーンブラケットAS	60・61・119~122・123-1・124-1・125・126・127-1	(~2000/08)	受注不可			1
HT8-2	76001781	チェーンブラケットAS	61・119~122・123-2・124-2・127-2	(2000/09~)				1
15-1	受注不可	高圧ホース	NH200-02x1430	(~2000/08)	受注不可			2
15-2	10595061	高圧ホース	NH200-02x1580	(2000/09~)				2
60	受注不可	穴用C型止メ輪	RRI62	(~2000/08、以降無し)	受注不可			1
61	80845019	軸用C型止メ輪	RRO30					2
70	80813910	90° エルボ	HS-E1-10X1/4					1
71-1	受注不可	圧油管D・AS	L=1095 ユニット取付側寸法121	(~2000/08)	受注不可			1
71-2	76001831	圧油管D・AS	L=1095 ユニット取付側寸法271	(2000/09~)				1
73	90930508	パネ座金	SW08SE					2
74	90930108	6角ナット	HN08SE					2
118	10594780	チェーンホイールシャフト						1
119	90930730	平座金	PW30SE	(2000/09より数変更)				2→4
120	10594760	ブリーカー						2
121	85013709	ナイトロシープ	DG137X9					2
122-1	受注不可	チェーンブラケットヘア		(~2000/08)	受注不可			1
122-2	受注不可	チェーンブラケットヘア		(2000/09~)	受注不可			1
123-1	受注不可	チェーンホイールカラー		(~2000/08)	受注不可			2
123-2	81630331	#807ツシユ	80B-3025	(2000/09~)				1
124-1	受注不可	チェーンホイール		(~2000/08)	受注不可			1
124-2	12606531	チェーンホイール		(2000/09~)				1
125	受注不可	ベアリング	6206-2NSL	(~2000/08、以降無し)	受注不可			1
126	受注不可	6角ナット	HN08(3)SE	(~2000/08、以降無し)	受注不可			1
127-1	受注不可	6角穴付止メネジ	HSS0820クホミ	127-2にて対応	受注不可			1
127-2	90960808	6角穴付止メネジ	HSS0808クホミ					1
128	80803030	ダストシール	SDR-30					1
129	12696530	トップナット						1
130-1	受注不可	ピストンロッド		(~1997/02)	受注不可			1
130-2	受注不可	ピストンロッド		(9703001~2000/8)	受注不可			1
130-3	11139400	ピストンロッド		(2000/9~07050224)				1
130-4	11139401	ピストンロッド		(07050225~)				1
131	80800016	Oリング	P16					1
132-1	受注不可	ピストン		(~1997/02)	受注不可			1
132-2	12671570	ピストン		(9703001~)				1
133	80804045	ウェアリング	SW-45					1
134	80801532	Uパッキン	KY-32					1
135	12696570	ピストン座金						1
136	90761020	座金付6角穴付ボルト	HSBS1020					1
137-1	受注不可	シリンダーヘア	ユニットコントロールG取付穴付	(~1997/09)	受注不可			1
137-2	受注不可	シリンダーヘア		(9710001~2015/01)	受注不可			1
137-3	受注不可	シリンダーヘア	オーバーフローチューブ継手付	(2015/02~)	受注不可			1
138	12600550	シリンダー押エ						1
139	受注不可	ユニットコントロールチューブG	F1504-100	(~1997/09、以降無し)	受注不可			1
152	80817225	エルボユニオン	ZL-061	(2015/02~)				1
153	11141160	オーバーフローチューブ	F-1506-815(クロ)	(2015/02~)				1
154	90760612	座金付6角穴付ボルト	HSBS0612					2

# HTR25 オプション

## HT12 (アタッチメント15AS) (DR15用)



## HT13-2 (アタッチメント25AS) (2005年11月以降のDR25用)





## 部品価格表使用上のご注意

- この部品表は、仕様変更のため予告なく内容を変更することがあります。そのため、記載された内容と実物の形状が異なる場合がありますのでご注意ください。
- 部品ご注文の際は、品番と品名を必ず明記して下さい。品番のご指定のないとき、または機体番号及び製造年月のご連絡がない場合は、万一ご注文品と異なる部品を納入した場合でも当社は責任を負いませんのでご了承下さい。
- アッセンブリーの構成部は、XB1等の専用アッセンブリーコードでご注文下さい。
- 品名にある〇〇〇〇ペアとは2個以上の単体部品を溶接し、1個の部品にしたものを言います。
- 当製品の補充部品は生産中止後、10年まで供給させていただきますが、補充部品供給可能期間内にあっても供給できない部品(例えば部品コード欄に受注不可とあるもの)もありますのでご了承願います。
- 補充部品の保証期間は弊社出荷(納品)後、3ヶ月間とさせていただきますのでご了承願います。



会社ホームページはこちら  
<https://bishamon.co.jp/>



本社 〒444-1394 愛知県高浜市本郷町4-3-21 TEL.0566-53-1126 FAX.0566-53-1844  
東京 〒146-0083 東京都大田区千鳥2-2-12 TEL.03-3759-9722 FAX.03-3759-9723  
大阪 〒537-0002 大阪府大阪市東成区深江南2-3-22 TEL.06-6747-7617 FAX.06-6747-7618

その他営業所 ホームページをご確認ください。

●ご注文・納期・価格のお問合せ先  
本社営業部

✉ [sales@bishamon.co.jp](mailto:sales@bishamon.co.jp)

☎ 0566-53-1126

📠 0566-53-1844

●技術的なお問合せ先  
カスタマーサポート

✉ [support@bishamon.co.jp](mailto:support@bishamon.co.jp)

☎ 0566-53-2281

📠 0566-53-1617